

SHARP®

AN-PH60EZ
AN-PH6EZ
(日本専用)

English

Deutsch

Français

Español

中文(简)

日本語

Tele-zoom lens for projector

Tele-Zoomobjektiv für Projektor

Téléobjectif-zoom pour projecteur

Objetivo telefoto-zoom para proyector

投影机远距变焦镜头

プロジェクター用長焦点ズームレンズ

OPERATION MANUAL

BEDIENUNGSANLEITUNG

MODE D'EMPLOI

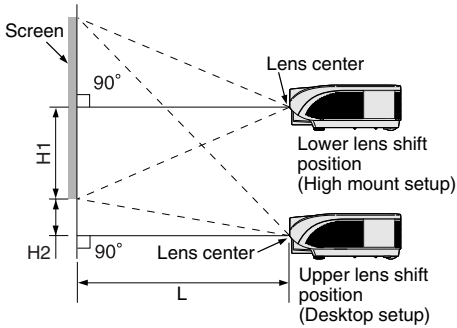
MANUAL DE MANEJO

使用说明书

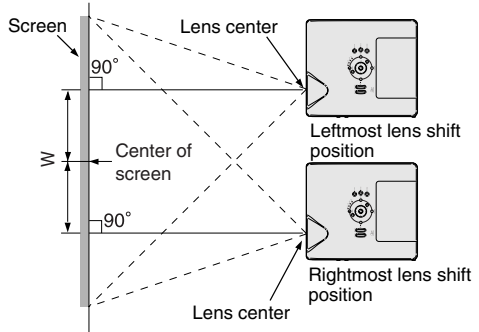
取扱説明書

Picture size and projection distance chart

Side View



Top View



NORMAL Mode (4:3)

Picture (Screen) size			Projection distance [L]		Distance from the lens center to the bottom of the image [H]		Distance from the lens center to the center of the image [W]
Diag. [χ]	Width	Height	Minimum [L1]	Maximum [L2]	Lower [H1]	Upper [H2]	
250" (635 cm)	508 cm (200")	381 cm (150")	22.9 m (75' 0")	35.6 m (116' 8")	-190.5 cm (-75")	0 cm (0")	±76.2 cm (30")
200" (508 cm)	406 cm (160")	305 cm (120")	18.3 m (60' 0")	28.4 m (93' 4")	-152.4 cm (-60")	0 cm (0")	±61.0 cm (24")
150" (381 cm)	305 cm (120")	229 cm (90")	13.7 m (45' 0")	21.3 m (70' 0")	-114.3 cm (-45")	0 cm (0")	±45.7 cm (18")
100" (254 cm)	203 cm (80")	152 cm (60")	9.1 m (30' 0")	14.2 m (46' 8")	-76.2 cm (-30")	0 cm (0")	±30.5 cm (12")
84" (213 cm)	171 cm (67")	128 cm (50")	7.7 m (25' 2")	11.9 m (39' 2")	-64.0 cm (-25 13/64")	0 cm (0")	±25.6 cm (10 5/64")
80" (203 cm)	163 cm (64")	122 cm (48")	7.3 m (24' 0")	11.4 m (37' 4")	-61.0 cm (-24")	0 cm (0")	±24.4 cm (9 19/32")
72" (183 cm)	146 cm (58")	110 cm (43")	6.6 m (21' 7")	10.2 m (33' 7")	-54.9 cm (-21 19/32")	0 cm (0")	±21.9 cm (8 41/64")
70" (178 cm)	142 cm (56")	107 cm (42")	6.4 m (21' 0")	10.0 m (32' 8")	-53.3 cm (-21")	0 cm (0")	±21.3 cm (8 19/32")
60" (152 cm)	122 cm (48")	91 cm (36")	5.5 m (18' 0")	8.5 m (28' 0")	-45.7 cm (-18")	0 cm (0")	±18.3 cm (7 19/64")

The formula for picture size and projection distance

χ: Picture size (diag.) (in)

[m/cm]

L1 (m) = 0.09144χ

L2 (m) = 0.14224χ

H1 (cm) = -0.762χ

W (cm) = ±0.3048χ

[Feet/inches]

L1 (ft) = 0.09144χ / 0.3048

L2 (ft) = 0.14224χ / 0.3048

H1 (in) = -0.762χ / 2.54

W (in) = ±0.3048χ / 2.54

STRETCH Mode (16:9)

Picture (Screen) size			Projection distance [L]		Distance from the lens center to the bottom of the image [H]		Distance from the lens center to the center of the image [W]
Diag. [χ]	Width	Height	Minimum [L1]	Maximum [L2]	Lower [H1]	Upper [H2]	
225" (572 cm)	498 cm (196")	280 cm (110")	22.4 m (73' 6")	34.9 m (114' 5")	-140.1 cm (-55 5/32")	46.7 cm (18 25/64")	±74.7 cm (29 27/64")
200" (508 cm)	443 cm (174")	249 cm (98")	19.9 m (65' 4")	31.0 m (101' 8")	-124.5 cm (-49 1/32")	41.5 cm (16 11/32")	±66.4 cm (26 9/64")
150" (381 cm)	332 cm (131")	187 cm (74")	14.9 m (49' 0")	23.2 m (76' 3")	-93.4 cm (-36 9/64")	31.1 cm (12 1/4")	±49.8 cm (19 39/64")
133" (338 cm)	294 cm (116")	166 cm (65")	13.2 m (43' 6")	20.6 m (67' 7")	-82.8 cm (-32 29/64")	27.6 cm (10 7/8")	±44.2 cm (17 25/64")
106" (269 cm)	235 cm (92")	132 cm (52")	10.6 m (34' 8")	16.4 m (53' 11")	-66.0 cm (-25 25/64")	22.0 cm (8 21/32")	±35.2 cm (13 51/64")
100" (254 cm)	221 cm (87")	125 cm (49")	10.0 m (32' 8")	15.5 m (50' 10")	-62.3 cm (-24 3/64")	20.8 cm (8 11/64")	±33.2 cm (13 5/64")
92" (234 cm)	204 cm (80")	115 cm (45")	9.2 m (30' 1")	14.3 m (46' 9")	-57.3 cm (-22 39/64")	19.1 cm (7 39/64")	±30.6 cm (12 1/32")
84" (213 cm)	186 cm (73")	105 cm (41")	8.4 m (27' 5")	13.0 m (42' 8")	-52.3 cm (-20 19/32")	17.4 cm (6 55/64")	±27.9 cm (10 93/64")
72" (183 cm)	159 cm (63")	90 cm (35")	7.2 m (23' 6")	11.2 m (36' 7")	-44.8 cm (-17 21/32")	14.9 cm (5 57/64")	±23.9 cm (9 19/32")
60" (152 cm)	133 cm (52")	75 cm (29")	6.0 m (19' 7")	9.3 m (30' 6")	-37.4 cm (-14 5/64")	12.5 cm (4 29/32")	±19.9 cm (7 27/32")

The formula for picture size and projection distance

χ: Picture size (diag.) (in)

[m/cm]

L1 (m) = 0.09962χ

L2 (m) = 0.15497χ

H1 (cm) = -0.62263χ

H2 (cm) = 0.20754χ

W (cm) = ±0.33207χ

[Feet/inches]

L1 (ft) = 0.09962χ / 0.3048

L2 (ft) = 0.15497χ / 0.3048

H1 (in) = -0.62263χ / 2.54

H2 (in) = 0.20754χ / 2.54

W (in) = ±0.33207χ / 2.54



- There may be an error of ±3% in the above values.
- Values with a minus (-) sign indicate the distance of the lens center below the bottom of the image.

Adjust the picture size and focus

Refer to "Image Projection" in the projector operation manual for information on adjusting the focus and picture size.

Handling Precautions

● **Do not disassemble this lens.**

Please refer to your authorized dealer for any maintenance and inspections requiring an open cabinet.

● **Touching any other internal part could cause personal injury or machine malfunction.**

● **Do not touch any glass or protruding part of the lens. This may cause personal injury and reduced performance of the projector.**

● **When maintaining the projector the following points should be noted.**

- When cleaning the lens be sure to use a commercial air blower or lens cleaning paper (used in cleaning glasses and cameras).
- The surface of the lens is very delicate. Do not allow hard objects to bump or rub against it.



Caution

- **Be sure not to attach this lens to the projector when storing or carrying the projector. This may cause damage to them.**

Supplied Accessories

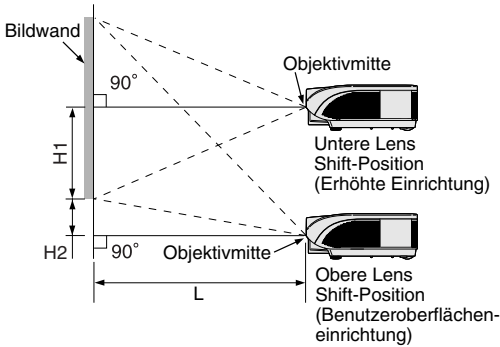
- Lens cover (inside rubber ring) – 1
- Lens cap (front) – 1
- Installation manual
- Lens securing screws – 3
- Lens cap (rear) – 1
- Operation manual (this manual)

Specifications

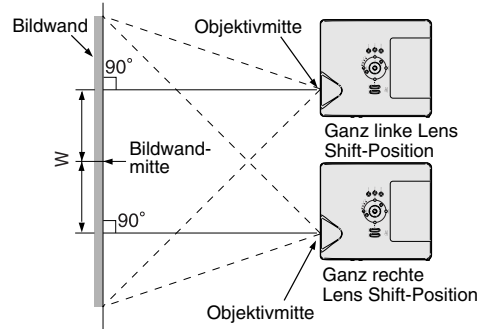
Product type	Tele-zoom lens for projector
Model	AN-PH60EZ
Type of lens	Zoom lens
Picture size (diagonal)	60" to 250" (4:3)
Focal length	62.1 mm ($2\frac{29}{64}$ ") – 97.8 mm ($3\frac{55}{64}$ ")
F no.	2.4 – 2.5
Throw ratio	1:4.5 – 7.0
Weight	Approx. 1,800 g (3.97 lbs.)
Dimensions of lens	ø80 × 235.2 mm ($9\frac{17}{64}$ ") (main body only)
Depth of projector with the lens attached	473 mm ($18\frac{5}{8}$ ") – 476.6 mm ($18\frac{49}{64}$ ")

Tabelle für Bildformat und Projektionsentfernung

Ansicht von der Seite



Ansicht von oben



NORMAL-Modus (4:3)

Bildgröße (Bildwandgröße)			Projektionsabstand [L]		Entfernung von der Unterkante des Bildes bis zu Objektivmitte [H]		Entfernung von Objektivmitte zur Bildmitte [W]
Diag. [X]	Breite	Höhe	Minimum [L1]	Maximum [L2]	Untere [H1]	Obere [H2]	
250° (635 cm)	508 cm (200°)	381 cm (150°)	22,9 m (75° 0')	35,6 m (116° 8')	-190,5 cm (-75°)	0 cm (0°)	±76,2 cm (30°)
200° (508 cm)	406 cm (160°)	305 cm (120°)	18,3 cm (60° 0')	28,4 m (93° 4')	-152,4 cm (-60°)	0 cm (0°)	±61,0 cm (24°)
150° (381 cm)	305 cm (120°)	229 cm (90°)	13,7 m (45° 0')	21,3 m (70° 0')	-114,3 cm (-45°)	0 cm (0°)	±45,7 cm (18°)
100° (254 cm)	203 cm (80°)	152 cm (60°)	9,1 m (30° 0')	14,2 m (46° 8')	-76,2 cm (-30°)	0 cm (0°)	±30,5 cm (12°)
84° (213 cm)	171 cm (67°)	128 cm (50°)	7,7 m (25° 2')	11,9 m (39° 2')	-64,0 cm (-25 1/64°)	0 cm (0°)	±25,6 cm (10 5/64°)
80° (203 cm)	163 cm (64°)	122 cm (48°)	7,3 m (24° 0')	11,4 m (37° 4')	-61,0 cm (-24°)	0 cm (0°)	±24,4 cm (9 19/32°)
72° (183 cm)	146 cm (58°)	110 cm (43°)	6,6 m (21° 7')	10,2 m (33° 7')	-54,9 cm (-21 19/32°)	0 cm (0°)	±21,9 cm (8 11/64°)
70° (178 cm)	142 cm (56°)	107 cm (42°)	6,4 m (21° 0')	10,0 m (32° 8')	-53,3 cm (-21°)	0 cm (0°)	±21,3 cm (8 13/32°)
60° (152 cm)	122 cm (48°)	91 cm (36°)	5,5 m (18° 0')	8,5 m (28° 0')	-45,7 cm (-18°)	0 cm (0°)	±18,3 cm (7 13/64°)

Die Formel für die Bildgröße und den Projektionsabstand X: Bildgröße (diag.) (Zoll)

[m/cm]

L1 (m) = 0,09144X

L2 (m) = 0,14224X

H1 (cm) = -0,762X

W (cm) = ±0,3048X

[Fuß/Zoll]

L1 (Fuß) = 0,09144X / 0,3048

L2 (Fuß) = 0,14224X / 0,3048

H1 (Zoll) = -0,762X / 2,54

W (Zoll) = ±0,3048X / 2,54

STRECKEN-Modus (16:9)

Bildgröße (Bildwandgröße)			Projektionsabstand [L]		Entfernung von der Unterkante des Bildes bis zu Objektivmitte [H]		Entfernung von Objektivmitte zur Bildmitte [W]
Diag. [X]	Breite	Höhe	Minimum [L1]	Maximum [L2]	Untere [H1]	Obere [H2]	
225° (572 cm)	498 cm (196°)	280 cm (110°)	22,4 m (73° 6')	34,9 m (114° 5')	-140,1 cm (-55 5/32°)	46,7 cm (18 25/64°)	±74,7 cm (29 27/64°)
200° (508 cm)	443 cm (174°)	249 cm (98°)	19,9 m (65° 4')	31,0 m (101° 8')	-124,5 cm (-49 1/32°)	41,5 cm (16 11/32°)	±66,4 cm (26 9/64°)
150° (381 cm)	332 cm (131°)	187 cm (74°)	14,9 m (49° 0')	23,2 m (76° 3')	-93,4 cm (-36 39/64°)	31,1 cm (12 1/4°)	±49,8 cm (19 39/64°)
133° (338 cm)	294 cm (116°)	166 cm (65°)	13,2 m (43° 6')	20,6 m (67° 7')	-82,8 cm (-32 39/64°)	27,6 cm (10 7/8°)	±44,2 cm (17 25/64°)
106° (269 cm)	235 cm (92°)	132 cm (52°)	10,6 m (34° 8')	16,4 m (53° 11')	-66,0 cm (-25 59/64°)	22,0 cm (8 21/32°)	±35,2 cm (13 55/64°)
100° (254 cm)	221 cm (87°)	125 cm (49°)	10,0 m (32° 8')	15,5 m (50° 10')	-62,3 cm (-24 39/64°)	20,8 cm (8 11/64°)	±33,2 cm (13 5/64°)
92° (234 cm)	204 cm (80°)	115 cm (45°)	9,2 m (30° 1')	14,3 m (46° 9')	-57,3 cm (-22 39/64°)	19,1 cm (7 33/64°)	±30,6 cm (12 1/32°)
84° (213 cm)	186 cm (73°)	105 cm (41°)	8,4 m (27° 5')	13,0 m (42° 8')	-52,3 cm (-20 19/32°)	17,4 cm (6 55/64°)	±27,9 cm (10 63/64°)
72° (183 cm)	159 cm (63°)	90 cm (35°)	7,2 m (23° 6')	11,2 m (36° 7')	-44,8 cm (-17 21/32°)	14,9 cm (5 57/64°)	±23,9 cm (9 13/32°)
60° (152 cm)	133 cm (52°)	75 cm (29°)	6,0 m (19° 7')	9,3 m (30° 6')	-37,4 cm (-14 45/64°)	12,5 cm (4 29/32°)	±19,9 cm (7 27/32°)

Die Formel für die Bildgröße und den Projektionsabstand X: Bildgröße (diag.) (Zoll)

[m/cm]

L1 (m) = 0,09962X

L2 (m) = 0,15497X

H1 (cm) = -0,62263X

H2 (cm) = 0,20754X

W (cm) = ±0,33207X

[Fuß/Zoll]

L1 (Fuß) = 0,09962X / 0,3048

L2 (Fuß) = 0,15497X / 0,3048

H1 (Zoll) = -0,62263X / 2,54

H2 (Zoll) = 0,20754X / 2,54

W (Zoll) = ±0,33207X / 2,54

Hinweis

- Bei den oben angeführten Werten kann eine Abweichung von ±3% vorhanden sein.
- Werte mit einem Minuszeichen (-) zeigen den Abstand der Objektivmitte unterhalb der unteren Bildwandkante an.

Ausführen der Bildgrößen- und Scharfeinstellung

Für Informationen über die Bildgrößen- und Scharfeinstellungen siehe „Bild-Projektion“ in der Bedienungsanleitung des Projektors.

Vorsichtsmaßnahmen bei der Handhabung

● **Bauen Sie das Objektiv nicht auseinander.**

Wenden Sie sich bitte für Wartungs- und Inspektionsarbeiten, bei denen das Gehäuse abgenommen werden muss, an Ihren autorisierten Händler.

● **Wenn ein inneres Teil berührt wird, können Verletzungen oder Gerätefehlfunktionen verursacht werden.**

● **Nicht das Glas oder die hervorstehenden Teile am Objektiv berühren. Dies kann zu Verletzungen oder zu Beeinträchtigung der Projektorleistung führen.**

● **Bei Wartungsarbeiten am Projektor sollten die folgenden Punkte beachtet werden.**

- Verwenden Sie für die Reinigung des Objektivs unbedingt ein im Handel erhältliches Objektiv-Blower oder Objektivreinigungspapier (für das Reinigen von Gläsern und Kameras).
- Die Oberfläche des Objektivs ist sehr empfindlich. Darauf achten, dass keine harten Gegenstände gegen das Objektiv gestoßen oder gescheuert werden.



Achtung

- **Stellen Sie sicher, dass Sie dieses Objektiv nicht am Projektor befestigen, wenn der Projektor gelagert oder transportiert wird. Dies könnte eine Beschädigung am Projektor oder am Objektiv verursachen.**

Mitgeliefertes Zubehör

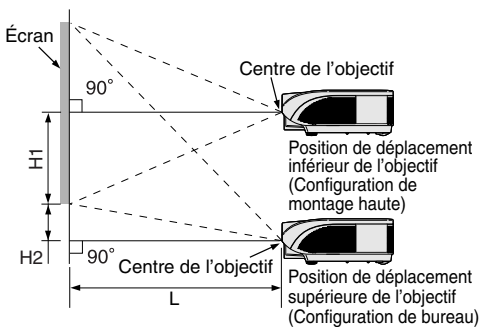
- Objektivabdeckung (in Gummiring) – 1
- Objektivkappe (Vorderseite) – 1
- Installationsanleitung
- Objektivsicherungsschrauben – 3
- Objektivkappe (Rückseite) – 1
- Bedienungsanleitung (diese Anleitung)

Technische Daten

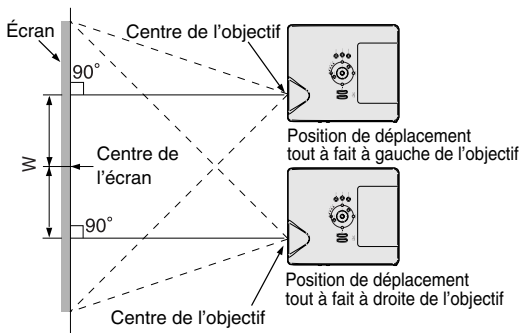
Produkttyp	Tele-Zoomobjektiv für Projektor
Modell	AN-PH60EZ
Objektiv-Typ	Zoomobjektiv
Bildformat (diagonal)	60" bis 250" (4:3)
Brennweite	62,1 mm ($2 \frac{29}{64}$ ") – 97,8 mm ($3 \frac{55}{64}$ ")
Fokus	2,4 – 2,5
Projektionsrate	1:4,5 – 7,0
Gewicht	Ca. 1.800 g (3,97 lbs.)
Abmessungen des Objektivs	ø80 × 235,2 mm ($9 \frac{17}{64}$ ") (nur Hauptgehäuse)
Tiefe des mit Objektiv bestückten Prozessors	473 mm ($18 \frac{5}{8}$ ") – 476,6 mm ($18 \frac{49}{64}$ ")

Format de l'écran et distance de projection

Vue de côté



Vue de dessus



Mode NORMAL (4:3)

Format de l'image (écran)			Distance de projection [L]		Distance entre le centre de l'objectif et le bas de l'image [H]			Distance entre le centre de l'objectif et le centre de l'image [W]	
Diag. [X]	Largeur	Hauteur	Minimum [L1]	Maximum [L2]	Inférieure [H1]	Supérieure [H2]			
250" (635 cm)	508 cm (200")	381 cm (150")	22,9 m (75' 0")	35,6 m (116' 8")	-190,5 cm (-75")	0 cm (0")	±76,2 cm (30")		
200" (508 cm)	406 cm (160")	305 cm (120")	18,3 m (60' 0")	28,4 m (93' 4")	-152,4 cm (-60")	0 cm (0")	±61,0 cm (24")		
150" (381 cm)	305 cm (120")	229 cm (90")	13,7 m (45' 0")	21,3 m (70' 0")	-114,3 cm (-45")	0 cm (0")	±45,7 cm (18")		
100" (254 cm)	203 cm (80")	152 cm (60")	9,1 m (30' 0")	14,2 m (46' 8")	-76,2 cm (-30")	0 cm (0")	±30,5 cm (12")		
84" (213 cm)	171 cm (67")	128 cm (50")	7,7 m (25' 2")	11,9 m (39' 2")	-64,0 cm (-25 1/64")	0 cm (0")	±25,6 cm (10 5/64")		
80" (203 cm)	163 cm (64")	122 cm (48")	7,3 m (24' 0")	11,4 m (37' 4")	-61,0 cm (-24")	0 cm (0")	±24,4 cm (9 19/32")		
72" (183 cm)	146 cm (58")	110 cm (43")	6,6 m (21' 7")	10,2 m (33' 7")	-54,9 cm (-21 19/64")	0 cm (0")	±21,9 cm (8 41/64")		
70" (178 cm)	142 cm (56")	107 cm (42")	6,4 m (21' 0")	10,0 m (32' 8")	-53,3 cm (-21")	0 cm (0")	±21,3 cm (8 19/32")		
60" (152 cm)	122 cm (48")	91 cm (36")	5,5 m (18' 0")	8,5 m (28' 0")	-45,7 cm (-18")	0 cm (0")	±18,3 cm (7 19/64")		

Formule entre le format d'image et la distance de projection X: Format d'image (diag.) (en pouces)

[m/cm]
 L1 (m) = 0,09144X
 L2 (m) = 0,14224X
 H1 (cm) = -0,762X
 W (cm) = ±0,3048X
 [Pieds/Pouces]
 L1 (pieds) = 0,09144X / 0,3048
 L2 (pieds) = 0,14224X / 0,3048
 H1 (pouces) = -0,762X / 2,54
 W (pouces) = ±0,3048X / 2,54

Mode ALLONGE (16:9)

Format de l'image (écran)			Distance de projection [L]		Distance entre le centre de l'objectif et le bas de l'image [H]		Distance entre le centre de l'objectif et le centre de l'image [W]	
Diag. [X]	Largeur	Hauteur	Minimum [L1]	Maximum [L2]	Inférieure [H1]	Supérieure [H2]		
225" (572 cm)	498 cm (196")	280 cm (110")	22,4 m (73' 6")	34,9 m (114' 5")	-140,1 cm (-55 9/32")	46,7 cm (18 25/64")	±74,7 cm (29 27/64")	
200" (508 cm)	443 cm (174")	249 cm (98")	19,9 m (65' 4")	31,0 m (101' 8")	-124,5 cm (-49 1/32")	41,5 cm (16 11/32")	±66,4 cm (26 9/64")	
150" (381 cm)	332 cm (131")	187 cm (74")	14,9 m (49' 0")	23,2 m (76' 3")	-93,4 cm (-36 9/64")	31,1 cm (12 1/4")	±49,8 cm (19 39/64")	
133" (338 cm)	294 cm (116")	166 cm (65")	13,2 m (43' 6")	20,6 m (67' 7")	-82,8 cm (-32 39/64")	27,6 cm (10 7/8")	±44,2 cm (17 25/64")	
106" (269 cm)	235 cm (92")	132 cm (52")	10,6 m (34' 8")	16,4 m (53' 11")	-66,0 cm (-25 39/64")	22,0 cm (8 21/32")	±35,2 cm (13 55/64")	
100" (254 cm)	221 cm (87")	125 cm (49")	10,0 m (32' 8")	15,5 m (50' 10")	-62,3 cm (-24 39/64")	20,8 cm (8 11/64")	±33,2 cm (13 5/64")	
92" (234 cm)	204 cm (80")	115 cm (45")	9,2 m (30' 1")	14,3 m (46' 9")	-57,3 cm (-22 35/64")	19,1 cm (7 33/64")	±30,6 cm (12 1/32")	
84" (213 cm)	186 cm (73")	105 cm (41")	8,4 m (27' 5")	13,0 m (42' 8")	-52,3 cm (-20 19/32")	17,4 cm (6 55/64")	±27,9 cm (10 63/64")	
72" (183 cm)	159 cm (63")	90 cm (35")	7,2 m (23' 6")	11,2 m (36' 7")	-44,8 cm (-17 21/32")	14,9 cm (5 57/64")	±23,9 cm (9 19/32")	
60" (152 cm)	133 cm (52")	75 cm (29")	6,0 m (19' 7")	9,3 m (30' 6")	-37,4 cm (-14 49/64")	12,5 cm (4 29/32")	±19,9 cm (7 27/32")	

Formule entre le format d'image et la distance de projection X: Format d'image (diag.) (en pouces)

[m/cm]
 L1 (m) = 0,09962X
 L2 (m) = 0,15497X
 H1 (cm) = -0,62263X
 H2 (cm) = 0,20754X
 W (cm) = ±0,33207X
 [Pieds/Pouces]
 L1 (pieds) = 0,09962X / 0,3048
 L2 (pieds) = 0,15497X / 0,3048
 H1 (pouces) = -0,62263X / 2,54
 H2 (pouces) = 0,20754X / 2,54
 W (pouces) = ±0,33207X / 2,54

Remarque

- Il peut y avoir une erreur de ±3 % dans les valeurs ci-dessus.
- Les valeurs négatives (-) indiquent la distance du centre de l'objectif en-dessous du bas de l'image.

Réglage de la taille et de la netteté de l'image

Reportez-vous à « Projection de l'image » dans le mode d'emploi du projecteur pour le détail sur le réglage de la netteté et de la taille de l'image.

Précautions de manipulation

- **Ne pas démonter cet objectif.**

Prendre contact avec votre revendeur agréé pour les travaux de maintenance et de contrôle nécessitant l'ouverture du boîtier.

- **Le contact avec toute autre pièce interne pourrait provoquer des blessures corporelles ou un mauvais fonctionnement de l'appareil.**

- **Ne pas toucher les parties en verre ou les parties saillantes de l'objectif. Ceci pourrait provoquer des blessures corporelles et réduire la performance du projecteur.**

- **Lors de l'entretien du projecteur les points suivants doivent être considérés.**

- Lors du nettoyage de l'objectif, s'assurer d'utiliser une brosse soufflante ou du papier pour nettoyage d'objectif (utilisé pour nettoyer les lunettes et les caméras) disponible dans le commerce.
- La surface de l'objectif est très fragile. Ne pas laisser des objets rigides cogner ou frotter contre la surface.



Attention

- **Assurez-vous de ne pas fixer cet objectif au projecteur lorsque vous rangez ou transportez ce dernier. Ceci peut endommager l'objectif et le projecteur.**

Accessoires fournis

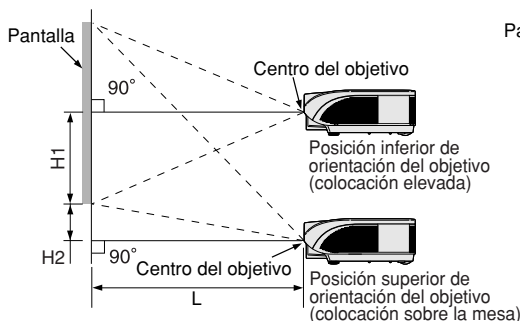
- Couvercle d'objectif (à l'intérieur de la bague en caoutchouc) – 1
- Capuchon d'objectif (arrière) – 1
- Mode d'emploi (ce manuel)
- Vis de fixation d'objectif – 3
- Capuchon d'objectif (avant) – 1
- Manuel d'installation

Caractéristiques

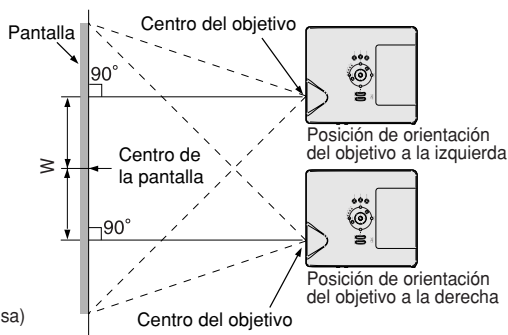
Type de produit	Téléobjectif-zoom pour projecteur
Modèle	AN-PH60EZ
Type d'objectif	Objectif-zoom
Taille de l'image (en diagonale)	60" à 250" (4:3)
Longueur focale	62,1 mm ($2 \frac{29}{64}$ ") – 97,8 mm ($3 \frac{55}{64}$ ")
F no.	2,4 – 2,5
Format de projection	1:4,5 – 7,0
Poids	Approx. 1.800 g (3,97 lbs.)
Dimensions de l'objectif	ø80 × 235,2 mm ($9 \frac{17}{64}$ ") (corps seulement)
Profondeur du projecteur avec l'objectif	473 mm ($18 \frac{5}{8}$ ") – 476,6 mm ($18 \frac{49}{64}$ ")

Tamaño de la pantalla y distancia de proyección

Vista lateral



Vista superior



Modo NORMAL (4:3)

Tamaño de la imagen (pantalla)			Distancia de proyección [L]		Distancia desde el centro del objetivo a la parte inferior de la imagen [H]		Distancia desde el centro del objetivo hasta el centro de la imagen [W]	
Diag. [X]	Anchura	Altura	Mínima [L1]	Máxima [L2]	Inferior [H1]	Superior [H2]		
250" (635 cm)	508 cm (200")	381 cm (150")	22,9 m (75' 0")	35,6 m (116' 8")	-190,5 cm (-75")	0 cm (0")	±76,2 cm (30")	
200" (508 cm)	406 cm (160")	305 cm (120")	18,3 m (60' 0")	28,4 m (93' 4")	-152,4 cm (-60")	0 cm (0")	±61,0 cm (24")	
150" (381 cm)	305 cm (120")	229 cm (90")	13,7 m (45' 0")	21,3 m (70' 0")	-114,3 cm (-45")	0 cm (0")	±45,7 cm (18")	
100" (254 cm)	203 cm (80")	152 cm (60")	9,1 m (30' 0")	14,2 m (46' 8")	-76,2 cm (-30")	0 cm (0")	±30,5 cm (12")	
84" (213 cm)	171 cm (67")	128 cm (50")	7,7 m (25' 2")	11,9 m (39' 2")	-64,0 cm (-25 1/8")	0 cm (0")	±25,6 cm (10 5/16")	
80" (203 cm)	163 cm (64")	122 cm (48")	7,3 m (24' 0")	11,4 m (37' 4")	-61,0 cm (-24")	0 cm (0")	±24,4 cm (9 13/32")	
72" (183 cm)	146 cm (58")	110 cm (43")	6,6 m (21' 7")	10,2 m (33' 7")	-54,9 cm (-21 1/8")	0 cm (0")	±21,9 cm (8 41/64")	
70" (178 cm)	142 cm (56")	107 cm (42")	6,4 m (21' 0")	10,0 m (32' 8")	-53,3 cm (-21")	0 cm (0")	±21,3 cm (8 13/32")	
60" (152 cm)	122 cm (48")	91 cm (36")	5,5 m (18' 0")	8,5 m (28' 0")	-45,7 cm (-18")	0 cm (0")	±18,3 cm (7 13/64")	

Fórmula para tamaño de imagen y distancia de proyección
 X : Tamaño de la imagen (diag.)
[m/cm]
 $L1 (m) = 0,09144X$
 $L2 (m) = 0,14224X$
 $H1 (cm) = -0,762X$
 $W (cm) = \pm 0,3048X$
[Pies/pulgadas]
 $L1 (pies) = 0,09144X / 0,3048$
 $L2 (pies) = 0,14224X / 0,3048$
 $H1 (pulg) = -0,762X / 2,54$
 $W (pulg) = \pm 0,3048X / 2,54$

Modo ALARGAMIENTO (16:9)

Tamaño de la imagen (pantalla)			Distancia de proyección [L]		Distancia desde el centro del objetivo a la parte inferior de la imagen [H]		Distancia desde el centro del objetivo hasta el centro de la imagen [W]	
Diag. [X]	Anchura	Altura	Mínima [L1]	Máxima [L2]	Inferior [H1]	Superior [H2]		
225" (572 cm)	498 cm (196")	280 cm (110")	22,4 m (73' 6")	34,9 m (114' 5")	-140,1 cm (-55 1/2")	46,7 cm (18 25/64")	±74,7 cm (29 27/64")	
200" (508 cm)	443 cm (174")	249 cm (98")	19,9 m (65' 4")	31,0 m (101' 8")	-124,5 cm (-49 1/2")	41,5 cm (16 11/32")	±66,4 cm (26 9/64")	
150" (381 cm)	332 cm (131")	187 cm (74")	14,9 m (49' 0")	23,2 m (76' 3")	-93,4 cm (-36 9/64")	31,1 cm (12 1/4")	±49,8 cm (19 39/64")	
133" (338 cm)	294 cm (116")	166 cm (65")	13,2 m (43' 6")	20,6 m (67' 7")	-82,8 cm (-32 3/64")	27,6 cm (10 7/8")	±44,2 cm (17 25/64")	
106" (269 cm)	235 cm (92")	132 cm (52")	10,6 m (34' 8")	16,4 m (53' 11")	-66,0 cm (-25 53/64")	22,0 cm (8 21/32")	±35,2 cm (13 55/64")	
100" (254 cm)	221 cm (87")	125 cm (49")	10,0 m (32' 8")	15,5 m (50' 10")	-62,3 cm (-24 33/64")	20,8 cm (8 11/64")	±33,2 cm (13 5/64")	
92" (234 cm)	204 cm (80")	115 cm (45")	9,2 m (30' 1")	14,3 m (46' 9")	-57,3 cm (-22 35/64")	19,1 cm (7 39/64")	±30,6 cm (12 1/32")	
84" (213 cm)	186 cm (73")	105 cm (41")	8,4 m (27' 5")	13,0 m (42' 8")	-52,3 cm (-20 19/32")	17,4 cm (6 55/64")	±27,9 cm (10 63/64")	
72" (183 cm)	159 cm (63")	90 cm (35")	7,2 m (23' 6")	11,2 m (36' 7")	-44,8 cm (-17 21/32")	14,9 cm (5 57/64")	±23,9 cm (9 13/32")	
60" (152 cm)	133 cm (52")	75 cm (29")	6,0 m (19' 7")	9,3 m (30' 6")	-37,4 cm (-14 45/64")	12,5 cm (4 29/32")	±19,9 cm (7 27/32")	

Fórmula para tamaño de imagen y distancia de proyección
 X : Tamaño de la imagen (diag.)
[m/cm]
 $L1 (m) = 0,09962X$
 $L2 (m) = 0,15497X$
 $H1 (cm) = -0,62263X$
 $H2 (cm) = 0,20754X$
 $W (cm) = \pm 0,33207X$
[Pies/pulgadas]
 $L1 (pies) = 0,09962X / 0,3048$
 $L2 (pies) = 0,15497X / 0,3048$
 $H1 (pulg) = -0,62263X / 2,54$
 $H2 (pulg) = 0,20754X / 2,54$
 $W (pulg) = \pm 0,33207X / 2,54$

Nota

- Los valores anteriores tienen un margen de error de $\pm 3\%$.
- Los valores con un signo menos (-) indican la distancia desde el centro del objetivo a un punto situado debajo de la parte inferior de la imagen.

Ajuste del tamaño de imagen y enfoque

Para informarse sobre el ajuste del enfoque y tamaño de imagen, refiérase a la parte titulada "Proyección de imágenes" en el manual de manejo del proyector.

Precauciones

● No desarme el objetivo.

Para cualquier trabajo de mantenimiento o inspección que requiera de la apertura de la cubierta, consulte a un distribuidor autorizado.

● Tocar cualquier pieza interna puede ocasionar lesiones personales y mal funcionamiento de la máquina.

● No toque ninguna pieza de cristal o parte saliente del objetivo. Esto podría causar lesiones personales y reducir las prestaciones del proyector.

● Al realizar el mantenimiento del proyector, se debe tener presente lo siguiente.

- Asegúrese de usar un pincel soplador o papel para limpieza de lentes (para gafas o cámaras) (disponibles en el comercio) para limpiar el objetivo.
- La superficie del objetivo es muy delicada. Asegúrese de no golpear ni frotar la superficie del objetivo con objetos duros.



Precaución

- Cuando guarde o transporte el proyector asegúrese de no fijar el objetivo a este. Esto puede dañarlos.

Accesorios suministrados

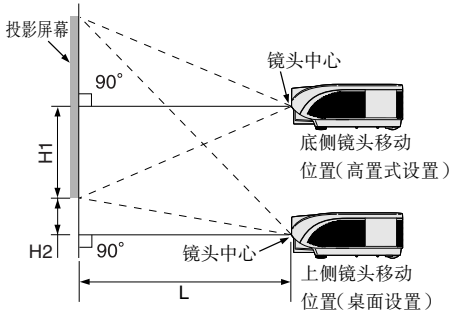
- Cubierta de objetivo (anillo de caucho interior) – 1
- Tornillos que aseguran el objetivo – 3
- Tapa de objetivo (delantera) – 1
- Tapa de objetivo (trasera) – 1
- Manual de instalación
- Manual de manejo (este manual)

Especificaciones

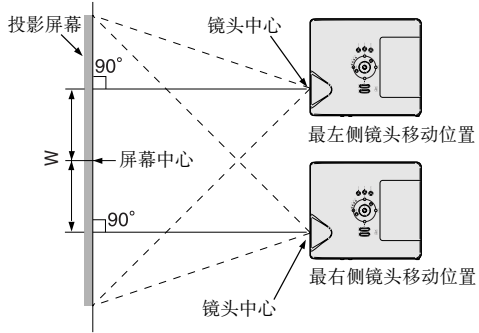
Tipo de producto	Objetivo telefoto-zoom para proyector
Modelo	AN-PH60EZ
Tipo de objetivo	Objetivo zoom
Tamaño de la imagen (diagonal)	60" a 250" (4:3)
Distancia focal	62,1 mm ($2 \frac{29}{64}$ ") – 97,8 mm ($3 \frac{55}{64}$ ")
Núm. F	2,4 – 2,5
Relación de proyección	1:4,5 – 7,0
Peso	Aprox. 1.800 g (3,97 lbs.)
Dimensiones del objetivo	$\varnothing 80 \times 235,2$ mm ($9 \frac{17}{64}$ ") (solamente el cuerpo principal)
Profundidad del proyector con el objetivo colocado	473 mm ($18 \frac{5}{8}$ ") – 476,6 mm ($18 \frac{49}{64}$ ")

图像大小和投影距离图表

侧视图



顶视图



正常模式 (4:3)

图像 (投影屏幕) 尺寸			投影距离 [L]		镜头中心到图像底部的距离 [H]		镜头中心到图像中心的距离 [W]
对角线 [X]	宽度	高度	最近 [L1]	最远 [L2]	下侧 [H1]	上侧 [H2]	
250" (635 cm)	508 cm (200")	381 cm (150")	22.9 m (75' 0")	35.6 m (116' 8")	-190.5 cm (-75")	0 cm (0")	±76.2 cm (30")
200" (508 cm)	406 cm (160")	305 cm (120")	18.3 m (60' 0")	28.4 m (93' 4")	-152.4 cm (-60")	0 cm (0")	±61.0 cm (24")
150" (381 cm)	305 cm (120")	229 cm (90")	13.7 m (45' 0")	21.3 m (70' 0")	-114.3 cm (-45")	0 cm (0")	±45.7 cm (18")
100" (254 cm)	203 cm (80")	152 cm (60")	9.1 m (30' 0")	14.2 m (46' 8")	-76.2 cm (-30")	0 cm (0")	±30.5 cm (12")
84" (213 cm)	171 cm (67")	128 cm (50")	7.7 m (25' 2")	11.9 m (39' 2")	-64.0 cm (-25 1/8")	0 cm (0")	±25.6 cm (10 1/8")
80" (203 cm)	163 cm (64")	122 cm (48")	7.3 m (24' 0")	11.4 m (37' 4")	-61.0 cm (-24")	0 cm (0")	±24.4 cm (9 1/2")
72" (183 cm)	146 cm (58")	110 cm (43")	6.6 m (21' 7")	10.2 m (33' 7")	-54.9 cm (-21 3/8")	0 cm (0")	±21.9 cm (8 5/8")
70" (178 cm)	142 cm (56")	107 cm (42")	6.4 m (21' 0")	10.0 m (32' 8")	-53.3 cm (-21")	0 cm (0")	±21.3 cm (8 3/8")
60" (152 cm)	122 cm (48")	91 cm (36")	5.5 m (18' 0")	8.5 m (28' 0")	-45.7 cm (-18")	0 cm (0")	±18.3 cm (7 1/8")

计算图像尺寸和投影距离的公式
 X: 图像尺寸 (对角线) (英寸)
 [m/cm]
 $L1 (m) = 0.09144X$
 $L2 (m) = 0.14224X$
 $H1 (cm) = -0.762X$
 $W (cm) = \pm 0.3048X$
 [英尺/英寸]
 $L1 (英尺) = 0.09144X / 0.3048$
 $L2 (英尺) = 0.14224X / 0.3048$
 $H1 (英寸) = -0.762X / 2.54$
 $W (英寸) = \pm 0.3048X / 2.54$

伸展模式 (16:9)

图像 (投影屏幕) 尺寸			投影距离 [L]		镜头中心到图像底部的距离 [H]		镜头中心到图像中心的距离 [W]
对角线 [X]	宽度	高度	最近 [L1]	最远 [L2]	下侧 [H1]	上侧 [H2]	
225" (572 cm)	498 cm (196")	280 cm (110")	22.4 m (73' 6")	34.9 m (114' 5")	-140.1 cm (-55 1/2")	46.7 cm (18 3/8")	±74.7 cm (29 3/8")
200" (508 cm)	443 cm (174")	249 cm (98")	19.9 m (65' 4")	31.0 m (101' 8")	-124.5 cm (-49 1/2")	41.5 cm (16 1/2")	±66.4 cm (26 1/8")
150" (381 cm)	332 cm (131")	187 cm (74")	14.9 m (49' 0")	23.2 m (76' 3")	-93.4 cm (-36 9/16")	31.1 cm (12 1/4")	±49.8 cm (19 3/8")
133" (338 cm)	294 cm (116")	166 cm (65")	13.2 m (43' 6")	20.6 m (67' 7")	-82.8 cm (-32 3/8")	27.6 cm (10 7/8")	±44.2 cm (17 3/8")
106" (269 cm)	235 cm (92")	132 cm (52")	10.6 m (34' 8")	16.4 m (53' 11")	-66.0 cm (-25 3/8")	22.0 cm (8 7/8")	±35.2 cm (13 3/8")
100" (254 cm)	221 cm (87")	125 cm (49")	10.0 m (32' 8")	15.5 m (50' 10")	-62.3 cm (-24 3/8")	20.8 cm (8 1/8")	±33.2 cm (13 1/8")
92" (234 cm)	204 cm (80")	115 cm (45")	9.2 m (30' 1")	14.3 m (46' 9")	-57.3 cm (-22 3/8")	19.1 cm (7 3/8")	±30.6 cm (12 1/8")
84" (213 cm)	186 cm (73")	105 cm (41")	8.4 m (27' 5")	13.0 m (42' 8")	-52.3 cm (-20 1/2")	17.4 cm (6 5/8")	±27.9 cm (10 9/8")
72" (183 cm)	158 cm (63")	90 cm (35")	7.2 m (23' 6")	11.2 m (36' 7")	-44.8 cm (-17 1/2")	14.9 cm (5 7/8")	±23.9 cm (9 1/2")
60" (152 cm)	133 cm (52")	75 cm (29")	6.0 m (19' 7")	9.3 m (30' 6")	-37.4 cm (-14 5/8")	12.5 cm (4 7/8")	±19.9 cm (7 7/8")

计算图像尺寸和投影距离的公式
 X: 图像尺寸 (对角线) (英寸)
 [m/cm]
 $L1 (m) = 0.09962X$
 $L2 (m) = 0.15497X$
 $H1 (cm) = -0.62263X$
 $W (cm) = 0.20754X$
 $W (英寸) = \pm 0.33207X / 2.54$
 [英尺/英寸]
 $L1 (英尺) = 0.09962X / 0.3048$
 $L2 (英尺) = 0.15497X / 0.3048$
 $H1 (英寸) = -0.62263X / 2.54$
 $W (英寸) = 0.20754X / 2.54$
 $W (英寸) = \pm 0.33207X / 2.54$

注

- 上述数值可能会有 $\pm 3\%$ 的误差。
- 带负号 (-) 的值表示镜头中心的距离低于图像的底部。

调节图像尺寸和聚焦

有关调节聚焦和图像尺寸的信息，请参阅投影机使用说明书中的“图像投影”部分。

操作注意事项

- 请勿拆卸该镜头。
任何需要打开机壳的保养和检查，请向授权的经销商咨询。
- 接触任何其他内部部件会引起人身伤害或引起机器故障。
- 请勿触摸镜头玻璃或凸起部件。这会引发人身伤害并降低投影机的性能。
- 保养投影机时，应注意下列几点。
 - 清洁镜头时，必须使用商店有售的气吹或镜头清洁纸（用于清洁眼镜和照相机）。
 - 镜头表面非常精密。请勿用硬的物体撞击或摩擦。



- 存放或搬运投影机时，请勿将镜头安装到投影机上。否则可能对其造成损坏。

随机附件

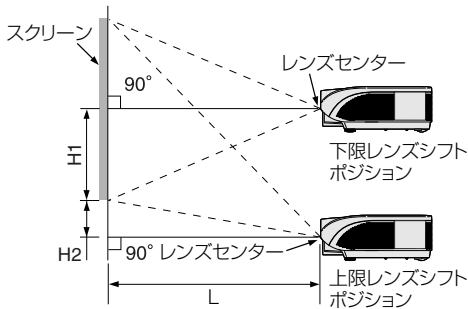
- 镜头盖（内橡胶垫圈）- 1
- 镜头盖（前部）- 1
- 安装说明书
- 镜头固定螺钉 - 3
- 镜头盖（后部）- 1
- 使用说明书（本说明书）

规格

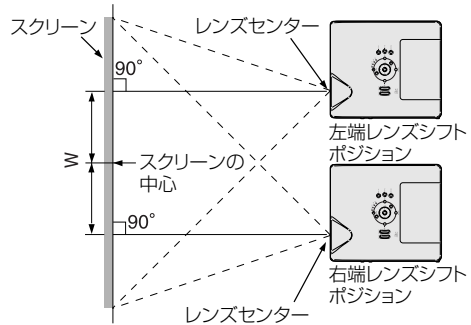
产品类型	投影机远距变焦镜头
型号	AN-PH60EZ
镜头类型	变焦镜头
图像大小（对角线长度）	60" - 250" (4:3)
焦距	62.1 mm (2 ²⁹ / ₆₄ ") - 97.8 mm (3 ⁵⁵ / ₆₄ ")
光圈值	2.4 - 2.5
投射率	1:4.5 - 7.0
重量	约 1,800 g (3.97 lbs.)
镜头尺寸	ø80 × 235.2 mm (9 ¹⁷ / ₆₄ ")（仅主机）
安装了镜头的投影机长度	473 mm (18 ⁵ / ₈ ") - 476.6 mm (18 ⁴⁹ / ₆₄ ")

画面サイズと投映距離

横から見たとき



上から見たとき



(4:3)ズームモード (コンピュータ入力時は、標準モードとなります。)

画面サイズ			投映距離[L]		レンズセンター位置から画面の最下段までの距離[H]		レンズセンター位置から画面の中心までの距離[W](cm)
対角[型]	幅(m)	高さ(m)	L1:最短(m)	L2:最長(m)	H1:下限(cm)	H2:上限(cm)	
250	5.1	3.8	22.9	35.6	-190.5	0	±76.2
200	4.1	3.0	18.3	28.4	-152.4	0	±61.0
150	3.0	2.3	13.7	21.3	-114.3	0	±45.7
100	2.0	1.5	9.1	14.2	-76.2	0	±30.5
84	1.7	1.3	7.7	11.9	-64.0	0	±25.6
80	1.6	1.2	7.3	11.4	-61.0	0	±24.4
72	1.5	1.1	6.6	10.2	-54.9	0	±21.9
70	1.4	1.1	6.4	10.0	-53.3	0	±21.3
60	1.2	0.9	5.5	8.5	-45.7	0	±18.3

画面サイズ[型]と投映距離の近似式

x:画面サイズ[型]

$$L1(m) = 0.091144x$$

$$L2(m) = 0.14224x$$

$$H1(cm) = -0.762x$$

$$W(cm) = \pm 0.3048x$$

(16:9)スクイーズモード

画面サイズ			投映距離[L]		レンズセンター位置から画面の最下段までの距離[H]		レンズセンター位置から画面の中心までの距離[W](cm)
対角[型]	幅(m)	高さ(m)	L1:最短(m)	L2:最長(m)	H1:下限(cm)	H2:上限(cm)	
225	5.0	2.8	22.4	34.9	-140.1	46.7	±74.7
200	4.4	2.5	19.9	31.0	-124.5	41.5	±66.4
150	3.3	1.9	14.9	23.2	-93.4	31.1	±49.8
133	2.9	1.7	13.2	20.6	-82.8	27.6	±44.2
106	2.3	1.3	10.6	16.4	-66.0	22.0	±35.2
100	2.2	1.2	10.0	15.5	-62.3	20.8	±33.2
92	2.0	1.1	9.2	14.3	-57.3	19.1	±30.6
84	1.9	1.0	8.4	13.0	-52.3	17.4	±27.9
72	1.6	0.9	7.2	11.2	-44.8	14.9	±23.9
60	1.3	0.7	6.0	9.3	-37.4	12.5	±19.9

画面サイズ[型]と投映距離の近似式

x:画面サイズ[型]

$$L1(m) = 0.09962x$$

$$L2(m) = 0.15497x$$

$$H1(cm) = -0.62263x$$

$$H2(cm) = 0.20754x$$

$$W(cm) = \pm 0.33207x$$

メモ

- 上記の近似式には±3%の誤差があります。
- 表中に- (マイナス記号) がついた値はレンズの中心の距離がスクリーンの下になることを示しています。

画面サイズとフォーカスを調整する

プロジェクター本体の取扱説明書の「投映のしかた」のページを参考にして、フォーカス、画面サイズの調整を行ってください。

使用上の注意

- 分解しないでください。
内部の点検や修理は、販売店にご依頼ください。
- 製品内部には、触れたり、物を入れたりしないでください。思わぬけがをしたり、製品の故障の原因になったりします。
- レンズのガラス部分や突起部分には触れないでください。思わぬけがをしたり、性能劣化をまねく恐れがあります。
- お手入れをするときは、下記の点に注意してください。
 - ・ レンズを清掃するときは、市販のプロワーやレンズクリーニングペーパー（メガネやカメラの清掃に使用するペーパー）をお使いください。
 - ・ レンズの表面は傷つきやすいので、固い物でこすったり、たたいたりしないでください。

！ 注意

- 本レンズをプロジェクターに装着したままでの梱包、輸送はしないでください。レンズ本体およびプロジェクター本体が壊れる恐れがあります。

付属品

- ・ レンズカバー（内側ラバーのリング） 1個
- ・ レンズキャップ（前側） 1個
- ・ 設置手順書
- ・ レンズ取付用ネジ 3本
- ・ レンズキャップ（後側） 1個
- ・ 取扱説明書（本書）

仕様

品名	プロジェクター用長焦点ズームレンズ
形名	AN-PH6EZ（日本専用）
レンズタイプ	ズームレンズ
画面サイズ（対角）	60～250型（4:3）
焦点距離	62.1～97.8mm
F値	2.4～2.5
画面幅と投映距離の比率	1：4.5～7.0
質量	約1,800g
レンズ寸法	φ80×235.2mm（突起含まず）
レンズ装着時の プロジェクター奥行寸法	473mm～476.6mm

Memo

SHARP CORPORATION

Printed in China
Gedruckt in China
Imprimé en Chine
Impreso en China
中国印刷
9NK5010020100
05P01-CH-NM