

SHARP[®]

English

Deutsch

Français

Español

日本語

AN-PH31EZ

Standard zoom lens for projector

Standard-zoomobjektiv für Projektor

Objectif zoom standard pour projecteur

Objetivo zoom estándar para proyector

プロジェクター用標準ズームレンズ

OPERATION MANUAL

BEDIENUNGSANLEITUNG

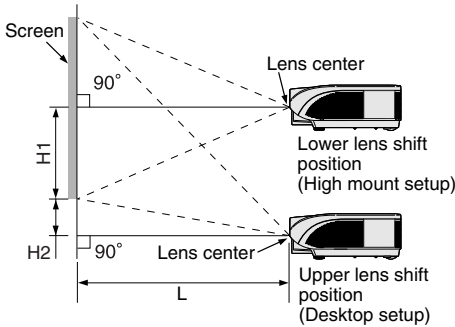
MODE D'EMPLOI

MANUAL DE MANEJO

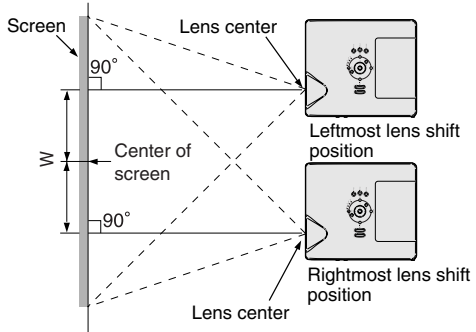
取扱説明書

Picture size and projection distance chart

Side View



Top View



NORMAL Mode (4:3)

Picture (Screen) size			Projection distance [L]		Distance from the lens center to the bottom of the image [H]		Distance from the lens center to the center of the image [W]
Diag. [X]	Width	Height	Minimum [L1]	Maximum [L2]	Lower [H1]	Upper [H2]	
500* (1270 cm)	1016 cm (400")	762 cm (300")	18.3 m (60' 0")	22.4 m (73' 4")	-381.0 cm (-150")	0 cm (0")	±152.4 cm (60")
300* (762 cm)	610 cm (240")	457 cm (180")	11.0 m (36' 0")	13.4 m (44' 0")	-228.6 cm (-90")	0 cm (0")	±91.4 cm (36")
250* (635 cm)	508 cm (200")	381 cm (150")	9.1 m (30' 0")	11.2 m (36' 8")	-190.5 cm (-75")	0 cm (0")	±76.2 cm (30")
200* (508 cm)	406 cm (160")	305 cm (120")	7.3 m (24' 0")	8.9 m (29' 4")	-152.4 cm (-60")	0 cm (0")	±61.0 cm (24")
150* (381 cm)	305 cm (120")	229 cm (90")	5.5 m (18' 0")	6.7 m (22' 0")	-114.3 cm (-45")	0 cm (0")	±45.7 cm (18")
100* (254 cm)	203 cm (80")	152 cm (60")	3.7 m (12' 0")	4.5 m (14' 8")	-76.2 cm (-30")	0 cm (0")	±30.5 cm (12")
84* (213 cm)	171 cm (67")	128 cm (50")	3.1 m (10' 1")	3.8 m (12' 4")	-64.0 cm (-25 1/8")	0 cm (0")	±25.6 cm (10 1/8")
80* (203 cm)	163 cm (64")	122 cm (48")	2.9 m (9' 7")	3.6 m (11' 8")	-61.0 cm (-24")	0 cm (0")	±24.4 cm (9 5/8")
72* (183 cm)	146 cm (58")	110 cm (43")	2.6 m (8' 8")	3.2 m (10' 7")	-54.9 cm (-21 5/8")	0 cm (0")	±21.9 cm (8 5/8")
70* (178 cm)	142 cm (56")	107 cm (42")	2.6 m (8' 5")	3.1 m (10' 3")	-53.3 cm (-21")	0 cm (0")	±21.3 cm (8 3/8")
60* (152 cm)	122 cm (48")	91 cm (36")	2.2 m (7' 2")	2.7 m (8' 10")	-45.7 cm (-18")	0 cm (0")	±18.3 cm (7 1/8")
40* (102 cm)	81 cm (32")	61 cm (24")	1.5 m (4' 10")	1.8 m (5' 10")	-30.5 cm (-12")	0 cm (0")	±12.2 cm (4 3/8")

The formula for picture size and projection distance

X: Picture size (diag.) (in)

[m/cm]

L1 (m) = 0.03658X

L2 (m) = 0.0447X

H1 (cm) = -0.762X

W (cm) = ±0.3048X

[Feet/inches]

L1 (ft) = 0.03658X / 0.3048

L2 (ft) = 0.0447X / 0.3048

H1 (in) = -0.762X / 2.54

W (in) = ±0.3048X / 2.54

STRETCH Mode (16:9)

Picture (Screen) size			Projection distance [L]		Distance from the lens center to the bottom of the image [H]		Distance from the lens center to the center of the image [W]
Diag. [X]	Width	Height	Minimum [L1]	Maximum [L2]	Lower [H1]	Upper [H2]	
450* (1143 cm)	996 cm (392")	560 cm (221")	17.9 m (58' 10")	21.9 m (71' 11")	-280.2 cm (-110 5/8")	93.4 cm (36 9/16")	±149.4 cm (58 5/16")
300* (762 cm)	664 cm (261")	374 cm (147")	12.0 m (39' 3")	14.6 m (47' 11")	-186.8 cm (-73 7/16")	62.3 cm (24 3/16")	±99.6 cm (39 1/16")
250* (635 cm)	553 cm (218")	311 cm (123")	10.0 m (32' 8")	12.2 m (39' 11")	-155.7 cm (-61 9/16")	51.9 cm (20 7/16")	±83.0 cm (32 11/16")
225* (572 cm)	498 cm (196")	280 cm (110")	9.0 m (29' 5")	11.0 m (35' 11")	-140.1 cm (-55 9/16")	46.7 cm (18 5/16")	±74.7 cm (29 27/16")
200* (508 cm)	443 cm (174")	249 cm (98")	8.0 m (26' 2")	9.7 m (31' 11")	-124.5 cm (-49 1/16")	41.5 cm (16 11/16")	±66.4 cm (26 3/16")
150* (381 cm)	332 cm (131")	187 cm (74")	6.0 m (19' 7")	7.3 m (24' 0")	-93.4 cm (-36 9/16")	31.6 cm (12 1/4")	±49.8 cm (19 3/16")
133* (338 cm)	294 cm (116")	166 cm (65")	5.3 m (17' 5")	6.5 m (21' 3")	-82.8 cm (-32 3/16")	27.6 cm (10 7/16")	±44.2 cm (17 3/16")
106* (269 cm)	235 cm (92")	132 cm (52")	4.2 m (13' 10")	5.2 m (16' 11")	-66.0 cm (-25 9/16")	22.0 cm (8 21/16")	±35.2 cm (13 5/16")
100* (254 cm)	221 cm (87")	125 cm (49")	4.0 m (13' 1")	4.9 m (16' 0")	-62.3 cm (-24 3/16")	20.8 cm (8 11/16")	±33.2 cm (13 5/16")
92* (234 cm)	204 cm (80")	115 cm (45")	3.7 m (12' 0")	4.5 m (14' 8")	-57.3 cm (-22 5/16")	19.1 cm (7 5/16")	±30.6 cm (12 1/16")
84* (213 cm)	186 cm (73")	105 cm (41")	3.3 m (11' 0")	4.1 m (13' 5")	-52.3 cm (-20 1/16")	17.4 cm (6 5/16")	±27.9 cm (10 3/16")
72* (183 cm)	159 cm (63")	90 cm (35")	2.9 m (9' 5")	3.5 m (11' 6")	-44.8 cm (-17 21/16")	14.9 cm (5 7/16")	±23.9 cm (9 15/16")
60* (152 cm)	133 cm (52")	75 cm (29")	2.4 m (7' 10")	2.9 m (9' 7")	-37.4 cm (-14 45/16")	12.5 cm (4 9/16")	±19.9 cm (7 7/16")
40* (102 cm)	89 cm (35")	50 cm (20")	1.6 m (5' 3")	1.9 m (6' 5")	-24.9 cm (-9 15/16")	8.3 cm (3 17/16")	±13.3 cm (5 1/16")

The formula for picture size and projection distance

X: Picture size (diag.) (in)

[m/cm]

L1 (m) = 0.03985X

H1 (cm) = -0.62263X

H2 (cm) = 0.20754X

W (cm) = ±0.33207X

[Feet/inches]

L1 (ft) = 0.03985X / 0.3048

L2 (ft) = 0.0487X / 0.3048

H1 (in) = -0.62263X / 2.54

H2 (in) = 0.20754X / 2.54

W (in) = ±0.33207X / 2.54



- Allow a margin of error in the value in the diagrams above.
- When the distance from the lens center to the bottom of the image [H] is a negative number, this indicates that the bottom of the image is below the lens center.

Adjust the picture size and focus

Refer to "Image Projection" in the projector operation manual for information on adjusting the focus and picture size.

Handling Precautions

● **Do not disassemble this lens.**

Please refer to your authorized dealer for any maintenance and inspections requiring an open cabinet.

● **Touching any other internal part could cause personal injury or machine malfunction.**

● **Do not touch any glass or protruding part of the lens. This may cause personal injury and reduced performance of the projector.**

● **When maintaining the projector the following points should be noted.**

- When cleaning the lens be sure to use a commercial air blower or lens cleaning paper (used in cleaning glasses and cameras).
- The surface of the lens is very delicate. Do not allow hard objects to bump or rub against it.

Supplied Accessories

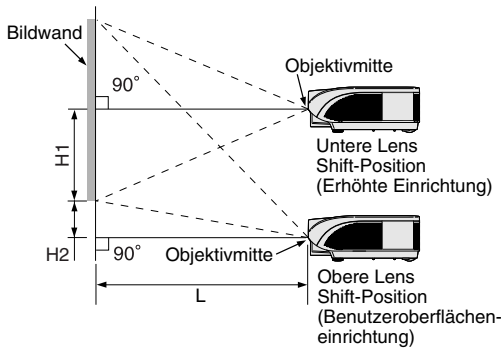
- Lens cover – 1
- Lens securing screws – 3
- Lens cap (rear) – 1
- Operation manual (this manual)
- Lens ring (silver flange) – 1
- Lens cap (front) – 1
- Installation manual

Specifications

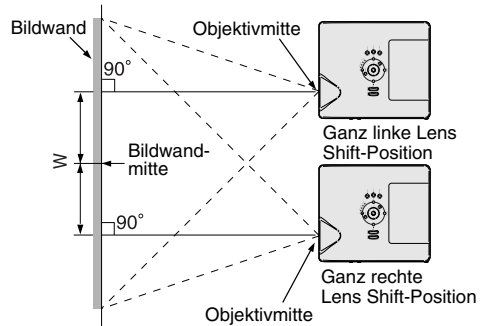
Product type	Standard zoom lens for projector
Model	AN-PH31EZ
Type of lens	Zoom lens
Picture size (diagonal)	40" to 500" (4:3)
Focal length	25.6 mm (1 ¹ / ₆₄ ") – 31.3 mm (1 ¹⁵ / ₆₄ ")
F no.	1.8 – 2.0
Throw ratio	1:1.8 – 2.2
Weight	Approx. 1,180 g (2.6 lbs.)
Dimensions of lens	ø80.4 × 166.2 mm (6 ³⁵ / ₆₄ ") (main body only)
Depth of projector with the lens attached	471 mm (18 ³⁵ / ₆₄ ")

Tabelle für Bildformat und Projektionsentfernung

Ansicht von der Seite



Ansicht von oben



NORMAL-Modus (4:3)

Bildgröße (Bildwandgröße)			Projektionsabstand [L]		Entfernung von der Unterkante des Bildes bis zu Objektivmitte [H]		Entfernung von Objektivmitte zur Bildmitte [W]
Diag. [X]	Breite	Höhe	Minimum [L1]	Maximum [L2]	Untere [H1]	Obere [H2]	
500* (1270 cm)	1016 cm (400")	762 cm (300")	18,3 m (60' 0")	22,4 m (73' 4")	-381,0 cm (-150")	0 cm (0")	±152,4 cm (60")
300* (762 cm)	610 cm (240")	457 cm (180")	11,0 m (36' 0")	13,4 m (44' 0")	-228,6 cm (-90")	0 cm (0")	±91,4 cm (36")
250* (635 cm)	508 cm (200")	381 cm (150")	9,1 m (30' 0")	11,2 m (36' 8")	-190,5 cm (-75")	0 cm (0")	±76,2 cm (30")
200* (508 cm)	406 cm (160")	305 cm (120")	7,3 m (24' 0")	8,9 m (29' 4")	-152,4 cm (-60")	0 cm (0")	±61,0 cm (24")
150* (381 cm)	305 cm (120")	229 cm (90")	5,5 m (18' 0")	6,7 m (22' 0")	-114,3 cm (-45")	0 cm (0")	±45,7 cm (18")
100* (254 cm)	203 cm (80")	152 cm (60")	3,7 m (12' 0")	4,5 m (14' 8")	-76,2 cm (-30")	0 cm (0")	±30,5 cm (12")
84* (213 cm)	171 cm (67")	128 cm (50")	3,1 m (10' 1")	3,8 m (12' 4")	-64,0 cm (-25 1/8")	0 cm (0")	±25,6 cm (10 1/8")
80* (203 cm)	163 cm (64")	122 cm (48")	2,9 m (9' 7")	3,6 m (11' 9")	-61,0 cm (-24")	0 cm (0")	±24,4 cm (9 11/16")
72* (183 cm)	146 cm (58")	110 cm (43")	2,6 m (8' 8")	3,2 m (10' 7")	-54,9 cm (-21 9/32")	0 cm (0")	±21,9 cm (8 41/64")
70* (178 cm)	142 cm (56")	107 cm (42")	2,6 m (8' 5")	3,1 m (10' 3")	-53,3 cm (-21")	0 cm (0")	±21,3 cm (8 19/32")
60* (152 cm)	122 cm (48")	91 cm (36")	2,2 m (7' 2")	2,7 m (8' 10")	-45,7 cm (-18")	0 cm (0")	±18,3 cm (7 13/64")
40* (102 cm)	81 cm (32")	61 cm (24")	1,5 m (4' 10")	1,8 m (5' 10")	-30,5 cm (-12")	0 cm (0")	±12,2 cm (4 51/64")

Die Formel für die Bildgröße und den Projektionsabstand
 X : Bildgröße (diag.) (Zoll)
 [m/cm]
 $L1$ (m) = 0,03658X
 $L2$ (m) = 0,0447X
 $H1$ (cm) = -0,762X
 W (cm) = ±0,3048X
[Fuß/Zoll]
 $L1$ (Fuß) = 0,03658X / 0,3048
 $L2$ (Fuß) = 0,0447X / 0,3048
 $H1$ (Zoll) = -0,762X / 2,54
 W (Zoll) = ±0,3048X / 2,54

STRECKEN-Modus (16:9)

Bildgröße (Bildwandgröße)			Projektionsabstand [L]		Entfernung von der Unterkante des Bildes bis zu Objektivmitte [H]		Entfernung von Objektivmitte zur Bildmitte [W]
Diag. [X]	Breite	Höhe	Minimum [L1]	Maximum [L2]	Untere [H1]	Obere [H2]	
450* (1143 cm)	996 cm (392")	560 cm (221")	17,9 m (58' 10")	21,9 m (71' 11")	-280,2 cm (-110 1/8")	93,4 cm (36 9/16")	±149,4 cm (58 9/16")
300* (762 cm)	664 cm (261")	374 cm (147")	12,0 m (39' 3")	14,6 m (47' 11")	-186,8 cm (-73 7/16")	62,3 cm (24 3/8")	±99,6 cm (39 7/16")
250* (635 cm)	553 cm (218")	311 cm (123")	10,0 m (32' 8")	12,2 m (39' 11")	-155,7 cm (-61 3/8")	51,9 cm (20 27/64")	±83,0 cm (32 11/16")
225* (572 cm)	498 cm (196")	280 cm (110")	9,0 m (29' 5")	11,0 m (35' 11")	-140,1 cm (-55 1/2")	46,7 cm (18 29/64")	±74,7 cm (29 27/64")
200* (508 cm)	443 cm (174")	249 cm (98")	8,0 m (26' 2")	9,7 m (31' 11")	-124,5 cm (-49 1/2")	41,5 cm (16 1/32")	±66,4 cm (26 5/8")
150* (381 cm)	332 cm (131")	187 cm (74")	6,0 m (19' 7")	7,3 m (24' 0")	-93,4 cm (-36 9/16")	31,1 cm (12 1/4")	±48,8 cm (19 39/64")
133* (338 cm)	294 cm (116")	166 cm (65")	5,3 m (17' 5")	6,5 m (21' 3")	-82,8 cm (-32 3/8")	27,6 cm (10 7/16")	±44,2 cm (17 25/64")
106* (269 cm)	235 cm (92")	132 cm (52")	4,2 m (13' 10")	5,2 m (16' 11")	-66,0 cm (-26 3/8")	22,0 cm (8 21/32")	±35,2 cm (13 35/64")
100* (254 cm)	221 cm (87")	125 cm (49")	4,0 m (13' 1")	4,9 m (16' 0")	-62,3 cm (-24 3/8")	20,8 cm (8 11/64")	±33,2 cm (13 3/8")
92* (234 cm)	204 cm (80")	115 cm (45")	3,7 m (12' 0")	4,5 m (14' 8")	-57,3 cm (-22 5/8")	19,1 cm (7 39/64")	±30,6 cm (12 1/2")
84* (213 cm)	186 cm (73")	105 cm (41")	3,3 m (11' 0")	4,1 m (13' 5")	-52,3 cm (-20 7/16")	17,4 cm (6 55/64")	±27,9 cm (10 83/64")
72* (183 cm)	159 cm (63")	90 cm (35")	2,9 m (9' 5")	3,5 m (11' 6")	-44,8 cm (-17 7/16")	14,9 cm (5 7/16")	±23,9 cm (9 13/32")
60* (152 cm)	133 cm (52")	75 cm (29")	2,4 m (7' 10")	2,9 m (9' 7")	-37,4 cm (-14 5/8")	12,5 cm (4 29/64")	±19,9 cm (7 27/32")
40* (102 cm)	89 cm (35")	50 cm (20")	1,6 m (5' 3")	1,9 m (6' 5")	-24,9 cm (-9 15/16")	8,3 cm (3 17/64")	±13,3 cm (5 15/64")

Die Formel für die Bildgröße und den Projektionsabstand
 X : Bildgröße (diag.) (Zoll)
 [m/cm]
 $L1$ (m) = 0,03985X
 $L2$ (m) = 0,0487X
 $H1$ (cm) = -0,62263X
 $H2$ (cm) = 0,20754X
 W (cm) = ±0,33207X
[Fuß/Zoll]
 $L1$ (Fuß) = 0,03985X / 0,3048
 $L2$ (Fuß) = 0,0487X / 0,3048
 $H1$ (Zoll) = -0,62263X / 2,54
 $H2$ (Zoll) = 0,20754X / 2,54
 W (Zoll) = ±0,33207X / 2,54

Hinweis

- Bei den Werten der obigen Darstellung ist eine Fehlertoleranz einzuräumen.
- Wenn der Abstand von der Objektivmitte zur Bildunterkante [H] ein negativer Wert, liegt die Bildunterkante entsprechend weit unter der Objektivmitte.

Ausführen der Bildgrößen- und Scharfeinstellung

Für Informationen über die Bildgrößen- und Scharfeinstellungen siehe „Bild-Projektion“ in der Bedienungsanleitung des Projektors.

Vorsichtsmaßnahmen bei der Handhabung

● **Bauen Sie das Objektiv nicht auseinander.**

Wenden Sie sich bitte für Wartungs- und Inspektionsarbeiten, bei denen das Gehäuse abgenommen werden muss, an Ihren autorisierten Händler.

● **Wenn ein inneres Teil berührt wird, können Verletzungen oder Gerätefehlfunktionen verursacht werden.**

● **Nicht das Glas oder die hervorstehenden Teile am Objektiv berühren. Dies kann zu Verletzungen oder zu Beeinträchtigung der Projektorleistung führen.**

● **Bei Wartungsarbeiten am Projektor sollten die folgenden Punkte beachtet werden.**

- Verwenden Sie für die Reinigung des Objektivs unbedingt ein im Handel erhältliches Objektiv-Blower oder Objektivreinigungspapier (für das Reinigen von Gläsern und Kameras).
- Die Oberfläche des Objektivs ist sehr empfindlich. Darauf achten, dass keine harten Gegenstände gegen das Objektiv gestoßen oder gescheuert werden.

Mitgeliefertes Zubehör

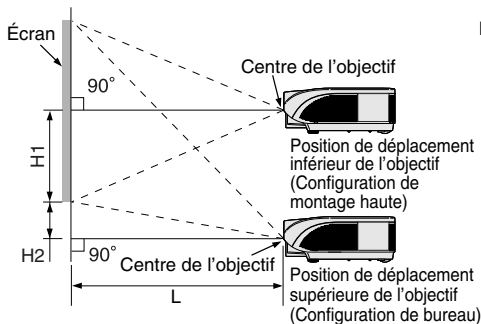
- Objektivabdeckung – 1
- Objektivsicherungsschrauben – 3
- Objektivkappe (Rückseite) – 1
- Bedienungsanleitung (diese Anleitung)
- Objektivring (Silberflansch) – 1
- Objektivkappe (Vorderseite) – 1
- Installationsanleitung

Technische Daten

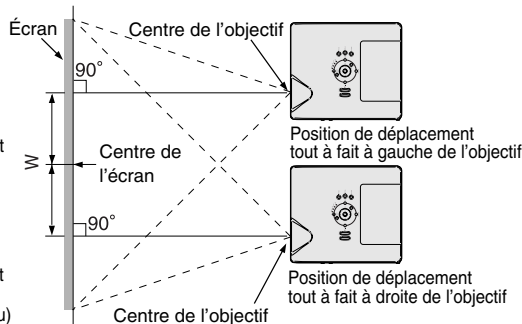
Produkttyp	Standard-Zoomobjektiv für Projektor
Modell	AN-PH31EZ
Objektiv-Typ	Zoomobjektiv
Bildformat (diagonal)	40" bis 500" (4:3)
Brennweite	25,6 mm (1 ¹ / ₆₄ ") – 31,3 mm (1 ¹⁵ / ₆₄ ")
Fokus	1,8 – 2,0
Projektionsrate	1:1,8 – 2,2
Gewicht	Ca. 1.180 g (2,6 lbs.)
Abmessungen des Objektivs	ø80,4 × 166,2 mm (6 ³⁵ / ₆₄ ") (nur Hauptgehäuse)
Tiefe des mit Objektiv bestückten Prozessors	471 mm (18 ³⁵ / ₆₄ ")

Format de l'écran et distance de projection

Vue de côté



Vue de dessus



Mode NORMAL (4:3)

Format de l'image (écran)			Distance de projection [L]		Distance entre le centre de l'objectif et le bas de l'image [H]		Distance entre le centre de l'objectif et le centre de l'image [W]
Diag. [X]	Largeur	Hauteur	Minimum [L1]	Maximum [L2]	Inférieure [H1]	Supérieure [H2]	
500° (1270 cm)	1016 cm (400")	762 cm (300")	18,3 m (60' 0")	22,4 m (73' 4")	-381,0 cm (-150")	0 cm (0")	±152,4 cm (60")
300° (762 cm)	610 cm (240")	457 cm (180")	11,0 m (36' 0")	13,4 m (44' 0")	-228,6 cm (-90")	0 cm (0")	±91,4 cm (36")
250° (635 cm)	508 cm (200")	381 cm (150")	9,1 m (30' 0")	11,2 m (36' 8")	-190,5 cm (-75")	0 cm (0")	±76,2 cm (30")
200° (508 cm)	406 cm (160")	305 cm (120")	7,3 m (24' 0")	8,9 m (29' 4")	-152,4 cm (-60")	0 cm (0")	±61,0 cm (24")
150° (381 cm)	305 cm (120")	229 cm (90")	5,5 m (18' 0")	6,7 m (22' 0")	-114,3 cm (-45")	0 cm (0")	±45,7 cm (18")
100° (254 cm)	203 cm (80")	152 cm (60")	3,7 m (12' 0")	4,5 m (14' 8")	-76,2 cm (-30")	0 cm (0")	±30,5 cm (12")
84° (213 cm)	171 cm (67")	128 cm (50")	3,1 m (10' 1")	3,8 m (12' 4")	-64,0 cm (-25 1/8")	0 cm (0")	±25,6 cm (10 5/8")
80° (203 cm)	163 cm (64")	122 cm (48")	2,9 m (9' 7")	3,6 m (11' 9")	-61,0 cm (-24")	0 cm (0")	±24,4 cm (9 1/8")
72° (183 cm)	146 cm (58")	110 cm (43")	2,6 m (8' 8")	3,2 m (10' 7")	-54,9 cm (-21 1/8")	0 cm (0")	±21,9 cm (8 1/4")
70° (178 cm)	142 cm (56")	107 cm (42")	2,6 m (8' 5")	3,1 m (10' 3")	-53,3 cm (-21")	0 cm (0")	±21,3 cm (8 1/8")
60° (152 cm)	122 cm (48")	91 cm (36")	2,2 m (7' 2")	2,7 m (8'10")	-45,7 cm (-18")	0 cm (0")	±18,3 cm (7 1/8")
40° (102 cm)	81 cm (32")	61 cm (24")	1,5 m (4'10")	1,8 m (5'10")	-30,5 cm (-12")	0 cm (0")	±12,2 cm (4 7/8")

Formule entre le format d'image et la distance de projection

X: Format d'image (diag.) (en pouces)

[m/cm]

L1 (m) = 0,03658X

L2 (m) = 0,0447X

H1 (cm) = -0,762X

W (cm) = ±0,3048X

[Pieds/pouces]

L1 (pieds) = 0,03658X / 0,3048

L2 (pieds) = 0,0447X / 0,3048

H1 (pouces) = -0,762X / 2,54

W (pouces) = ±0,3048X / 2,54

Mode ALLONGE (16:9)

Format de l'image (écran)			Distance de projection [L]		Distance entre le centre de l'objectif et le bas de l'image [H]		Distance entre le centre de l'objectif et le centre de l'image [W]
Diag. [X]	Largeur	Hauteur	Minimum [L1]	Maximum [L2]	Inférieure [H1]	Supérieure [H2]	
450° (1143 cm)	996 cm (392")	560 cm (221")	17,9 m (58'10")	21,9 m (71'11")	-280,2 cm (-110 1/8")	93,4 cm (36 9/16")	±149,4 cm (58 3/8")
300° (762 cm)	664 cm (261")	374 cm (147")	12,0 m (39' 3")	14,6 m (47'11")	-186,8 cm (-73 7/16")	62,3 cm (24 3/16")	±93,6 cm (39 7/16")
250° (635 cm)	553 cm (218")	311 cm (123")	10,0 m (32' 8")	12,2 m (39'11")	-155,7 cm (-61 5/8")	51,9 cm (20 7/16")	±83,0 cm (32 11/16")
225° (572 cm)	498 cm (196")	280 cm (110")	9,0 m (29' 5")	11,0 m (35'11")	-140,1 cm (-55 1/8")	46,7 cm (18 5/16")	±74,7 cm (29 7/16")
200° (508 cm)	443 cm (174")	249 cm (98")	8,0 m (26' 2")	9,7 m (31'11")	-124,5 cm (-49 1/2")	41,5 cm (16 11/16")	±66,4 cm (26 1/8")
150° (381 cm)	332 cm (131")	187 cm (74")	6,0 m (19' 7")	7,3 m (24' 0")	-93,4 cm (-36 9/16")	31,1 cm (12 1/4")	±48,8 cm (19 39/16")
133° (338 cm)	294 cm (116")	166 cm (65")	5,3 m (17' 5")	6,5 m (21' 3")	-82,8 cm (-32 9/16")	27,6 cm (10 7/16")	±44,2 cm (17 25/16")
106° (269 cm)	235 cm (92")	132 cm (52")	4,2 m (13'10")	5,2 m (16'11")	-66,0 cm (-26 3/16")	22,0 cm (8 21/16")	±35,2 cm (13 5/16")
100° (254 cm)	221 cm (87")	125 cm (49")	4,0 m (13' 1")	4,9 m (16' 0")	-62,3 cm (-24 3/16")	20,8 cm (8 11/16")	±33,2 cm (13 5/16")
92° (234 cm)	204 cm (80")	115 cm (45")	3,7 m (12' 0")	4,5 m (14' 8")	-57,3 cm (-22 5/16")	19,1 cm (7 39/16")	±30,6 cm (12 1/16")
84° (213 cm)	186 cm (73")	105 cm (41")	3,3 m (11' 0")	4,1 m (13' 5")	-52,3 cm (-20 7/16")	17,4 cm (6 39/16")	±27,9 cm (10 39/16")
72° (183 cm)	159 cm (63")	90 cm (35")	2,9 m (9' 5")	3,5 m (11' 6")	-44,8 cm (-17 7/16")	14,9 cm (5 7/16")	±23,9 cm (9 13/16")
60° (152 cm)	133 cm (52")	75 cm (29")	2,4 m (7'10")	2,9 m (9' 7")	-37,4 cm (-14 5/16")	12,5 cm (4 29/16")	±19,9 cm (7 27/16")
40° (102 cm)	89 cm (35")	50 cm (20")	1,6 m (5' 3")	1,9 m (6' 5")	-24,9 cm (-9 13/16")	8,3 cm (3 17/16")	±13,3 cm (5 15/16")

Formule entre le format d'image et la distance de projection

X: Format d'image (diag.) (en pouces)

[m/cm]

L1 (m) = 0,03985X

L2 (m) = 0,0487X

H1 (cm) = -0,62263X

H2 (cm) = 0,20754X

W (cm) = ±0,33207X

[Pieds/pouces]

L1 (pieds) = 0,03985X / 0,3048

L2 (pieds) = 0,0487X / 0,3048

H1 (pouces) = -0,62263X / 2,54

H2 (pouces) = 0,20754X / 2,54

W (pouces) = ±0,33207X / 2,54

Remarque

- Laisser une marge d'erreur dans les valeurs dans mentionnées ci-dessus.
- Lorsque la distance entre le centre de l'objectif et le bas de l'image [H] est un nombre négatif, cela signifie que l'image est en dessous du centre de l'objectif.

Réglage de la taille et de la netteté de l'image

Reportez-vous à « Projection de l'image » dans le mode d'emploi du projecteur pour le détail sur le réglage de la netteté et de la taille de l'image.

Précautions de manipulation

● **Ne pas démonter cet objectif.**

Prendre contact avec votre revendeur agréé pour les travaux de maintenance et de contrôle nécessitant l'ouverture du boîtier.

● **Le contact avec toute autre pièce interne pourrait provoquer des blessures corporelles ou un mauvais fonctionnement de l'appareil.**

● **Ne pas toucher les parties en verre ou les parties saillantes de l'objectif. Ceci pourrait provoquer des blessures corporelles et réduire la performance du projecteur.**

● **Lors de l'entretien du projecteur les points suivants doivent être considérés.**

- Lors du nettoyage de l'objectif, s'assurer d'utiliser une brosse soufflante ou du papier pour nettoyage d'objectif (utilisé pour nettoyer les lunettes et les caméras) disponible dans le commerce.
- La surface de l'objectif est très fragile. Ne pas laisser des objets rigides cogner ou frotter contre la surface.

Accessoires fournis

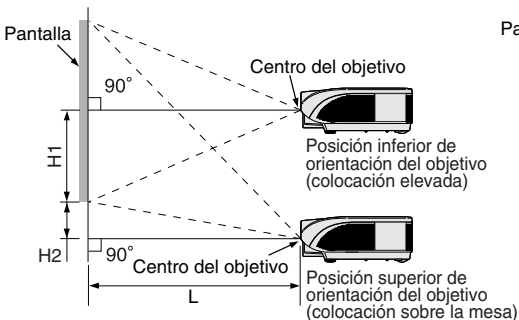
- Couvercle d'objectif – 1
- Vis de fixation d'objectif – 3
- Capuchon d'objectif (arrière) – 1
- Mode d'emploi (ce manuel)
- Bague d'objectif (bord argenté) – 1
- Capuchon d'objectif (avant) – 1
- Manuel d'installation

Caractéristiques

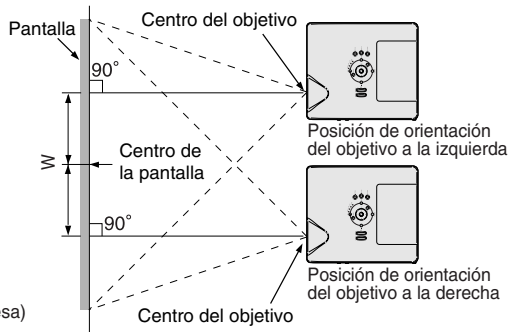
Type de produit	Objectif zoom standard pour projecteur
Modèle	AN-PH31EZ
Type d'objectif	Objectif-zoom
Taille de l'image (en diagonale)	40" à 500" (4:3)
Longueur focale	25,6 mm (1 ¹ / ₆₄ ") – 31,3 mm (1 ¹⁵ / ₆₄ ")
F no.	1,8 – 2,0
Format de projection	1:1,8 – 2,2
Poids	Approx. 1.180 g (2,6 lbs.)
Dimensions de l'objectif	ø80,4 × 166,2 mm (6 ³⁵ / ₆₄ ") (corps seulement)
Profondeur du projecteur avec l'objectif	471 mm (18 ³⁵ / ₆₄ ")

Tamaño de la pantalla y distancia de proyección

Vista lateral



Vista superior



Modo NORMAL (4:3)

Tamaño de la imagen (pantalla)			Distancia de proyección [L]		Distancia desde el centro del objetivo a la parte inferior de la imagen [H]		Distancia desde el centro del objetivo hasta el centro de la imagen [W]
Diag. [X]	Anchura	Altura	Mínima [L1]	Máxima [L2]	Inferior [H1]	Superior [H2]	
500* (1270 cm)	1016 cm (400")	762 cm (300")	18,3 m (60' 0")	22,4 m (73' 4")	-381,0 cm (-150")	0 cm (0")	±152,4 cm (60")
300* (762 cm)	610 cm (240")	457 cm (180")	11,0 m (36' 0")	13,4 m (44' 0")	-228,6 cm (-90")	0 cm (0")	±91,4 cm (36")
250* (635 cm)	508 cm (200")	381 cm (150")	9,1 m (30' 0")	11,2 m (36' 8")	-190,5 cm (-75")	0 cm (0")	±76,2 cm (30")
200* (508 cm)	406 cm (160")	305 cm (120")	7,3 m (24' 0")	8,9 m (29' 4")	-152,4 cm (-60")	0 cm (0")	±61,0 cm (24")
150* (381 cm)	305 cm (120")	229 cm (90")	5,5 m (18' 0")	6,7 m (22' 0")	-114,3 cm (-45")	0 cm (0")	±45,7 cm (18")
100* (254 cm)	203 cm (80")	152 cm (60")	3,7 m (12' 0")	4,5 m (14' 8")	-76,2 cm (-30")	0 cm (0")	±30,5 cm (12")
84* (213 cm)	171 cm (67")	128 cm (50")	3,1 m (10' 1")	3,8 m (12' 4")	-64,0 cm (-25 1/8")	0 cm (0")	±25,6 cm (10 1/8")
80* (203 cm)	163 cm (64")	122 cm (48")	2,9 m (9' 7")	3,6 m (11' 9")	-61,0 cm (-24")	0 cm (0")	±24,4 cm (9 1/8")
72* (183 cm)	146 cm (58")	110 cm (43")	2,6 m (8' 8")	3,2 m (10' 7")	-54,9 cm (-21 1/8")	0 cm (0")	±21,9 cm (8 4/8")
70* (178 cm)	142 cm (56")	107 cm (42")	2,6 m (8' 8")	3,1 m (10' 3")	-53,3 cm (-21")	0 cm (0")	±21,3 cm (8 1/8")
60* (152 cm)	122 cm (48")	91 cm (36")	2,2 m (7' 2")	2,7 m (8' 10")	-45,7 cm (-18")	0 cm (0")	±18,3 cm (7 1/8")
40* (102 cm)	81 cm (32")	61 cm (24")	1,5 m (4' 10")	1,8 m (5' 10")	-30,5 cm (-12")	0 cm (0")	±12,2 cm (4 5/8")

Fórmula para tamaño de imagen y distancia de proyección

X: Tamaño de la imagen (diag.) (pulg.)
 [m/cm]
 $L1 (m) = 0,03658X$
 $L2 (pies) = 0,0447X / 0,3048$
 $H1 (pulg) = -0,762X / 2,54$
 $W (cm) = \pm 0,3048X$
 [Pies/pulgadas]
 $L1 (pies) = 0,03658X / 0,3048$
 $L2 (pies) = 0,0447X / 0,3048$
 $H1 (pulg) = -0,762X / 2,54$
 $W (pulg) = \pm 0,3048X / 2,54$

Modo ALARGAMIENTO (16:9)

Tamaño de la imagen (pantalla)			Distancia de proyección [L]		Distancia desde el centro del objetivo a la parte inferior de la imagen [H]		Distancia desde el centro del objetivo hasta el centro de la imagen [W]
Diag. [X]	Anchura	Altura	Mínima [L1]	Máxima [L2]	Inferior [H1]	Superior [H2]	
450* (1143 cm)	996 cm (392")	560 cm (221")	17,9 m (58' 10")	21,9 m (71' 11")	-280,2 cm (-110 1/8")	93,4 cm (36 9/16")	±149,4 cm (58 5/8")
300* (762 cm)	664 cm (261")	374 cm (147")	12,0 m (39' 3")	14,6 m (47' 11")	-186,8 cm (-73 7/8")	62,3 cm (24 39/64")	±99,6 cm (39 7/16")
250* (635 cm)	553 cm (218")	311 cm (123")	10,0 m (32' 8")	12,2 m (39' 11")	-155,7 cm (-61 1/2")	51,9 cm (20 7/16")	±83,0 cm (32 11/16")
225* (572 cm)	498 cm (196")	280 cm (110")	9,0 m (29' 5")	11,0 m (35' 11")	-140,1 cm (-55 1/2")	46,7 cm (18 29/64")	±74,7 cm (29 27/64")
200* (508 cm)	443 cm (174")	249 cm (98")	8,0 m (26' 2")	9,7 m (31' 11")	-124,5 cm (-49 1/2")	41,5 cm (16 1/2")	±66,4 cm (26 1/8")
150* (381 cm)	332 cm (131")	187 cm (74")	6,0 m (19' 7")	7,3 m (24' 0")	-93,4 cm (-36 9/16")	31,1 cm (12 1/4")	±49,8 cm (19 39/64")
133* (338 cm)	294 cm (116")	166 cm (65")	5,3 m (17' 5")	6,5 m (21' 3")	-82,8 cm (-32 39/64")	27,6 cm (10 7/8")	±44,2 cm (17 29/64")
106* (269 cm)	235 cm (92")	132 cm (52")	4,2 m (13' 10")	5,2 m (16' 11")	-66,0 cm (-25 9/16")	22,0 cm (8 2/16")	±35,2 cm (13 39/64")
100* (254 cm)	221 cm (87")	125 cm (49")	4,0 m (13' 1")	4,9 m (16' 0")	-62,3 cm (-24 39/64")	20,8 cm (8 11/16")	±33,2 cm (13 5/16")
92* (234 cm)	204 cm (80")	115 cm (45")	3,7 m (12' 0")	4,5 m (14' 8")	-57,3 cm (-22 39/64")	19,1 cm (7 39/64")	±30,6 cm (12 1/2")
84* (213 cm)	186 cm (73")	105 cm (41")	3,3 m (11' 0")	4,1 m (13' 5")	-52,3 cm (-20 7/16")	17,4 cm (6 39/64")	±27,9 cm (10 39/64")
72* (183 cm)	159 cm (63")	90 cm (35")	2,9 m (9' 5")	3,5 m (11' 6")	-44,8 cm (-17 7/16")	14,9 cm (5 39/64")	±23,9 cm (9 3/16")
60* (152 cm)	133 cm (52")	75 cm (29")	2,4 m (7' 10")	2,9 m (9' 7")	-37,4 cm (-14 9/16")	12,5 cm (4 29/64")	±19,9 cm (7 29/64")
40* (102 cm)	89 cm (35")	50 cm (20")	1,6 m (5' 3")	1,9 m (6' 5")	-24,9 cm (-9 15/16")	8,3 cm (3 19/64")	±13,3 cm (5 15/16")

Fórmula para tamaño de imagen y distancia de proyección

X: Tamaño de la imagen (diag.) (pulg.)
 [m/cm]
 $L1 (m) = 0,03985X$
 $L2 (pies) = 0,0487X / 0,3048$
 $H1 (cm) = -0,62263X$
 $H2 (cm) = 0,20754X$
 $W (cm) = \pm 0,33207X$
 [Pies/pulgadas]
 $L1 (pies) = 0,03985X / 0,3048$
 $L2 (pies) = 0,0487X / 0,3048$
 $H1 (pulg) = -0,62263X / 2,54$
 $H2 (pulg) = 0,20754X / 2,54$
 $W (pulg) = \pm 0,33207X / 2,54$

Nota

- Deje un margen de error en los valores indicados en los diagrama de arriba.
- Cuando la distancia desde el centro del objetivo a la parte inferior de la imagen [H] sea un número negativo, significa que la parte inferior de la imagen está debajo del centro del objetivo.

Ajuste del tamaño de imagen y enfoque

Para informarse sobre el ajuste del enfoque y tamaño de imagen, refiérase a la parte titulada "Proyección de imágenes" en el manual de manejo del proyector.

Precauciones

● No desarme el objetivo.

Para cualquier trabajo de mantenimiento o inspección que requiera de la apertura de la cubierta, consulte a un distribuidor autorizado.

● Tocar cualquier pieza interna puede ocasionar lesiones personales y mal funcionamiento de la máquina.

● No toque ninguna pieza de cristal o parte saliente del objetivo. Esto podría causar lesiones personales y reducir las prestaciones del proyector.

● Al realizar el mantenimiento del proyector, se debe tener presente lo siguiente.

- Asegúrese de usar un pincel soplador o papel para limpieza de lentes (para gafas o cámaras) (disponibles en el comercio) para limpiar el objetivo.
- La superficie del objetivo es muy delicada. Asegúrese de no golpear ni frotar la superficie del objetivo con objetos duros

Accesorios suministrados

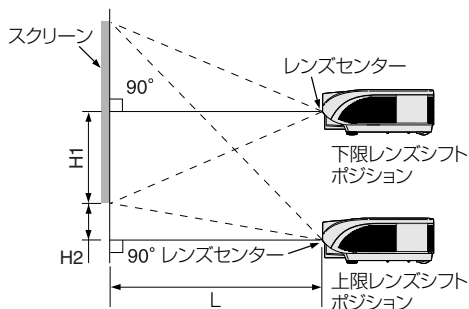
- Cubierta de objetivo – 1
- Tornillos que aseguran el objetivo – 3
- Tapa de objetivo (trasera) – 1
- Manual de manejo (este manual)
- Anillo de objetivo (brida de plata) – 1
- Tapa de objetivo (delantera) – 1
- Manual de instalación

Especificaciones

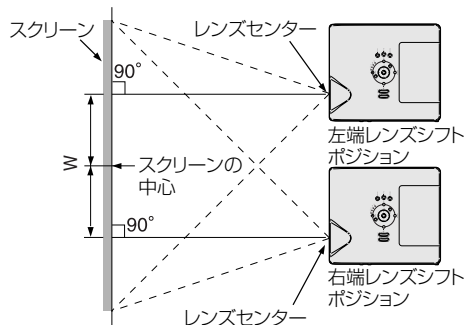
Tipo de producto	Objetivo zoom estándar para proyector
Modelo	AN-PH31EZ
Tipo de objetivo	Objetivo zoom
Tamaño de la imagen (diagonal)	40" a 500" (4:3)
Distancia focal	25,6 mm ($1 \frac{1}{64}$ ") – 31,3 mm ($1 \frac{15}{64}$ ")
Núm. F	1,8 – 2,0
Relación de proyección	1:1,8 – 2,2
Peso	Aprox. 1.180 g (2,6 lbs.)
Dimensiones del objetivo	ø80,4 × 166,2 mm ($6 \frac{35}{64}$ ") (solamente el cuerpo principal)
Profundidad del proyector con el objetivo colocado	471 mm ($18 \frac{35}{64}$ ")

画面サイズと投映距離

横から見たとき



上から見たとき



(4:3)ズームモード (コンピュータ入力時は、標準モードとなります。)

画面サイズ			投映距離(L)		レンズセンター位置から画面の最下端までの距離(H)		レンズセンター位置から画面の中心までの距離(W) (cm)
x:対角(型)	幅(m)	高さ(m)	L1:最短(m)	L2:最長(m)	H1:下限(cm)	H2:上限(cm)	
500	10.2	7.6	18.3	22.4	-381.0	0	±152.4
300	6.1	4.6	11.0	13.4	-228.6	0	±91.4
250	5.1	3.8	9.1	11.2	-190.5	0	±76.2
200	4.1	3.0	7.3	8.9	-152.4	0	±61.0
150	3.0	2.3	5.5	6.7	-114.3	0	±45.7
100	2.0	1.5	3.7	4.5	-76.2	0	±30.5
84	1.7	1.3	3.1	3.8	-64.0	0	±25.6
80	1.6	1.2	2.9	3.6	-61.0	0	±24.4
72	1.5	1.1	2.6	3.2	-54.9	0	±21.9
70	1.4	1.1	2.6	3.1	-53.3	0	±21.3
60	1.2	0.9	2.2	2.7	-45.7	0	±18.3
40	0.8	0.6	1.5	1.8	-30.5	0	±12.2

画面サイズ(型)と投映距離の近似式

x:画面サイズ(型)

L1(m) = 0.03658x

L2(m) = 0.0447x

H1(cm) = -0.762x

W(cm) = ±0.3048x

(16:9)スクイーズモード

画面サイズ			投映距離(L)		レンズセンター位置から画面の最下端までの距離(H)		レンズセンター位置から画面の中心までの距離(W) (cm)
x:対角(型)	幅(m)	高さ(m)	L1:最短(m)	L2:最長(m)	H1:下限(cm)	H2:上限(cm)	
450	10.0	5.6	17.9	21.9	-280.2	93.4	±149.4
300	6.6	3.7	12.0	14.6	-186.8	62.3	±99.6
250	5.5	3.1	10.0	12.2	-155.7	51.9	±83.0
225	5.0	2.8	9.0	11.0	-140.1	46.7	±74.7
200	4.4	2.5	8.0	9.7	-124.5	41.5	±66.4
150	3.3	1.9	6.0	7.3	-93.4	31.1	±49.8
133	2.9	1.7	5.3	6.5	-82.8	27.6	±44.2
106	2.3	1.3	4.2	5.2	-66.0	22.0	±35.2
100	2.2	1.2	4.0	4.9	-62.3	20.8	±33.2
92	2.0	1.1	3.7	4.5	-57.3	19.1	±30.6
84	1.9	1.0	3.3	4.1	-52.3	17.4	±27.9
72	1.6	0.9	2.9	3.5	-44.8	14.9	±23.9
60	1.3	0.7	2.4	2.9	-37.4	12.5	±19.9
40	0.9	0.5	1.6	1.9	-24.9	8.3	±13.3

画面サイズ(型)と投映距離の近似式

x:画面サイズ(型)

L1(m) = 0.03985x

L2(m) = 0.0487x

H1(cm) = -0.62263x

H2(cm) = 0.20754x

W(cm) = ±0.33207x



- 表中の寸法は若干の誤差があります。
- 表中に“-”(マイナス記号)がついた値は、画面の最下端がレンズセンター位置より下になることを示しています。

画面サイズとフォーカスを調整する

プロジェクター本体の取扱説明書の「投映のしかた」のページを参考にして、フォーカス、画面サイズの調整を行ってください。

使用上の注意

- 分解しないでください。
内部の点検や修理は、販売店にご依頼ください。
- 製品内部には、触れたり、物を入れたりしないでください。思わぬけがをしたり、製品の故障の原因になったりします。
- レンズのガラス部分や突起部分には触れないでください。思わぬけがをしたり、性能劣化をまねく恐れがあります。
- お手入れをするときは、下記の点に注意してください。
 - ・レンズを清掃するときは、市販のプロワーやレンズクリーニングペーパー(メガネやカメラの清掃に使用するペーパー)をお使いください。
 - ・レンズの表面は傷つきやすいので、固い物でこすったり、たたいたりしないでください。

付属品

- ・ レンズカバー 1個
- ・ レンズ取付用ネジ 3本
- ・ レンズキャップ(後側) 1個
- ・ 取扱説明書(本書)
- ・ レンズトリム(銀色のツバ) 1個
- ・ レンズキャップ(前側) 1個
- ・ 設置手順書

仕様

品名	プロジェクター用標準ズームレンズ
形名	AN-PH31EZ
レンズタイプ	ズームレンズ
画面サイズ(対角)	40~500型(4:3)
焦点距離	25.6~31.3mm
F値	1.8~2.0
画面幅と投映距離の比率	1:1.8~2.2
質量	約1,180g
レンズ寸法	φ80.4×166.2mm(突起含まず)
レンズ装着時の プロジェクター奥行寸法	471mm

SHARP[®]
SHARP CORPORATION

Printed in China
Gedruckt in China
Imprimé en Chine
Impreso en China
中国印刷
9NK5010058600
06P12-CH-NM