

■激光二极管

◆主要阵容

<可见光激光二极管>

特点	廉价型		紧凑型		标准型	宽广的工作温度范围
	封装尺寸	④ t1.8 mm Frame	② φ3.8 mm Can	① φ5.6 mm Can		
	横向振荡模式	单一模式				
工作温度 (°C)	-10~+60				-40~+85	
波长	R: 638 nm	GH1631AA8C 100 mW (CW)	GH0631IA5G 150 mW (CW)	GH0631IA2GC 180 mW (CW)	★GH0632BA2G 200 mW (CW)	
	G: 515 nm ^{*1}	-	☆ GH05130B5G 30 mW (CW)	☆ GH05130B2G 30 mW (CW)	- ^{*2}	
	B: 450 nm	-	★ GH04580A5G 80 mW (CW)	☆ GH04580A2G 80 mW (CW)	- ^{*2}	

*1 计划今后将提供525nm带域的绿色激光产品系列。

*2 计划今后将提供工作温度范围更广的产品系列。

<红外发光二极管>

特点	高光束级		高输出	脉冲30W级	脉冲90W级
	封装尺寸	① φ5.6 mm Can			
	横向振荡模式	单一模式	复合模式		
工作温度 (°C)	-10 ~ +70			-40 ~ +85	
波长	IR: 830 nm	★ GH0832FA2G 250 mW (CW)	-	-	-
	IR: 850 nm	-	★ GH0852WA2G 700 mW (CW)	-	-
	IR: 905 nm	-	-	★ GH09W30A2G 30 W (Pulse)	★ GH09W90A2G 90 W (Pulse)
	IR: 940 nm	★ GH0942FA2G 250 mW (CW)	★ GH0942WA2G 700 mW (CW)	-	-

<红外护眼激光二极管^{*3}>

特点	可靠性高, 护眼	
	封装尺寸	⑥ φ5.6 mm eye-safe
	横向振荡模式	复合模式
工作温度 (°C)	-10 ~ +70	
波长	IR: 850 nm	☆ GH4854B3TG 410 mW(CW)
	IR: 940 nm	★ GH4944D3TG 430 mW (CW)

<凡例>

GHxxxxxxx
xx mW (CW)

上段: 型号名称

下段: 25°C时的额定光输出值

*3 对眼睛更加安全的激光

◆规格

< 激光二极管 >

(Tc = 25°C)

封装尺寸	型号	波长 (带域) λp (nm)	绝对 最大额定值 *1		特性								内置 监视器 PD	端子 连接	用途	
			Po (mW)	Top (°C)	Po (mW)	lth (mA)	lop (mA)	Vop (V)	ηd (mW/mA)	λp (nm)	θ// (°)	θ⊥ (°)				
① φ5.6 mm Can	★GH04020D2AG	405	25	-10 ~ +70	20	14	21	4.8	1.3	405	9.5	20	○	1	BD播放机等	
	★GH04W10A2GC		350	0 ~ +50	300	140	325	4.5	1.8	406	14	41	-	8	传感器等	
	☆GH04580A2G	450	85	-10 ~ +70	80	22	84	5.1	1.3	450	10	24	-	8	显示器等	
	☆GH05030D2K	505	35	-10 ~ +60	30	30	75	6	0.65	505	8	23	○	4		
	★GH05080A2G		85	-10 ~ +60	80	70	230	8.5	0.6		8.5		-	8		
	☆GH05130B2G	515	35	-10 ~ +60	30	50	125	6.3	0.4	515	7.5	22	○	8		
	☆GH06330A2G		30	-10 ~ +60	30	30	50	2.3	1.4		7	16	8			
	GH06311A2GC	638	185	-20 ~ +60	180	70	215	2.55	1.15	638	8	13	-	9		
	★GH0632BA2G		210	-40 ~ +85	200	55	230	2.65	-							15
	GH0637AA2G		700	-10 ~ +40	700	110	810	2.46	-							16
	★GH0652CA2G	650	220	-40 ~ +90	200	55	220	2.6	-	650	8	12.5	-	9		传感器等
	GH06P25A1C	660	100	-10 ~ +70	95	40	122	2.4	1.1	661	-	-	-	3		
	GH0832BA1K	830	210	-10 ~ +70	200	35	215	2.1	1.1	830	9	18	○	4		
	★GH0832FA2G		260		45	255	2.2	1.15	8		15	-	8			
	★GH0852WA2G	850	700	-10 ~ +70	700	275	975	1.8	1	850	17	45	-	8		
	★GH09W30A2G	905	Pulse 40W	-40 ~ +85	Pulse 30W	700	30A	11	1.14	905	15	20	-	8	激光雷达等	
★GH09W90A2G	Pulse 120W		Pulse 90W		(tbd)						(tbd)	(tbd)				(tbd)
★GH0942FA2G	940	260	-10 ~ +70	250	(tbd)	(tbd)	(tbd)	(tbd)	940	(tbd)	(tbd)	-	8	传感器等		
★GH0942WA2G		700		700	315	800	1.8	1		10	35					
② φ3.8 mm Can	★GH04580A5G	450	85	-10 ~ +70	80	22	84	5.1	1.3	450	10	24	-	8	显示器等	
	☆GH05130B5G	515	35	-10 ~ +60	30	50	125	6.3	0.4	515	7.5	22	-	8		
	GH0631CA5G		638	125	-10 ~ +60	120	70	195	2.5		-	638	9	15		-
GH0631IA5G	185	-10 ~ +60		150	60	190	2.5	1.15	7.5	-	8					
③ φ3.3 mm Can	GH06510F4A	650	10	-10 ~ +70	7	17	26	2.2	0.85	660	13	28	○	1	传感器等	
	GH07P28F4C	785	150	-10 ~ +70	100	35	135	2.4	1	784	8	16	-	3		
④ t1.8 mm Frame	GH1631AA8C	638	100	-10 ~ +60	100	50	130	2.45	1.2	638	8	15	-	6	显示器等	
	GH16P32B8C	660	100	-10 ~ +70	90	42	120	2.3	1.16	661	9.3	15	-	6		
⑤ t1.2 mm Frame	GH16320AUL	638	20	-10 ~ +40	20	18	50	2.5	0.6	635	8	36	-	11	显示器等	
	☆GH16312AUK		12	-10 ~ +50	12		38	2.4						10		

< 护眼的激光二极管 *2 >

(Tc = 25°C)

封装尺寸	型号	波长 (带域) λp (nm)	绝对 最大额定值 *1		特性								内置 监视器 PD	端子 连接	用途
			lop (A)	Top (°C)	lop (mA)	lth (mA)	φe (mW)	Vop (V)	ηd (mW/mA)	λp (nm)	θ// (°)	θ⊥ (°)			
⑥ φ5.6 mm eye-safe	☆GH4854B3TG	850	1	-10 ~ +70	800	250	410	2	0.75	850	100	100	-	8	传感器等
	★GH4944D3TG	940	1	-10 ~ +70	800	160	430	1.75	0.67	940	85	85			

*1 绝对最大额定值是在任何情况下都不能超过的极限，不管是在测试还是实际使用中。

*2 对眼睛更加安全的激光

注：有关上表以外的封装尺寸组合与特性，欢迎咨询。

注意：

未经元器件规格说明书确认，便及设备中使用产品目录、数据手册等所刊载的任何夏普元器件，由此引起的故障或损害，夏普公司将不承担任何责任。

除非特别说明，本页所列的型号均符合 RoHS（有害物质限制）标准*。详情请与夏普公司联系。

*RoHS（有害物质限制）标准：禁止使用铅、镉、六价铬、汞和特定溴系阻燃剂（PBB 和 PBDE），除特别情况外。因此，在使用任何夏普元器件之前，务请与夏普公司联系以获取最新的元器件规格说明书。



◆封装系列

① ϕ 5.6 mm Can



② ϕ 3.8 mm Can



③ ϕ 3.3 mm Can



④ 1.8 mm Frame



⑤ 1.2 mm Frame

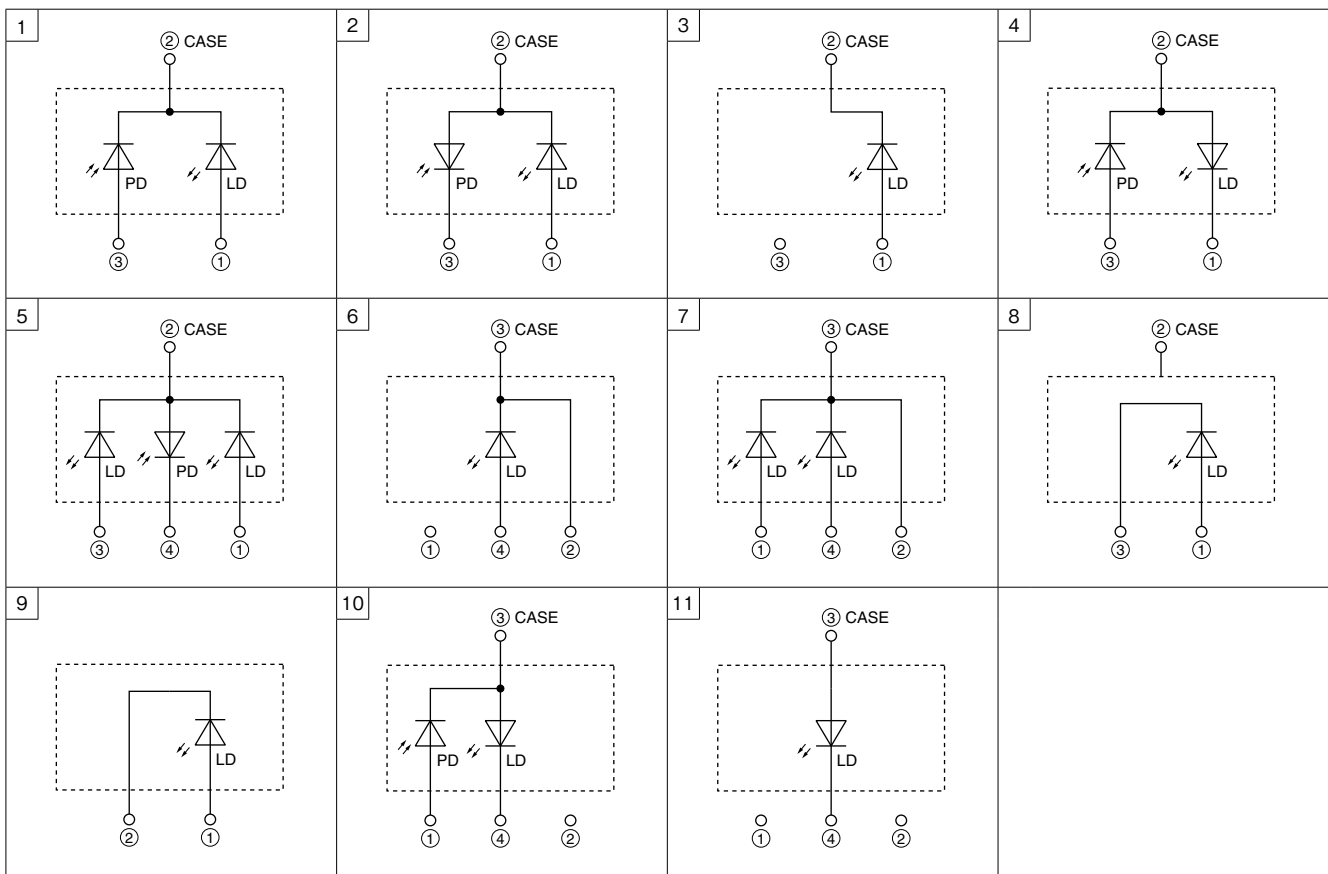


⑥ ϕ 5.6 mm eye-safe*



* 对眼睛更加安全的激光

◆端子连接



注意:

未经元器件规格说明书确认，便及设备中使用产品目录、数据手册等所刊载的任何夏普元器件，由此引起的故障或损害，夏普公司将不承担任何责任。
 除非特别说明，本页所列的型号均符合 RoHS（有害物质限制）标准*。详情请与夏普公司联系。
 *RoHS（有害物质限制）标准：禁止使用铅、镉、六价铬、汞和特定溴系阻燃剂（PBB 和 PBDE），除特别情况外。
 因此，在使用任何夏普元器件之前，务请与夏普公司联系以获取最新的元器件规格说明书。