

ЦИФРОВАЯ МНОГОФУНКЦИОНАЛЬНАЯ СИСТЕМА MX-B467F

Руководство пользователя

Ноябрь 2021 г.

Тип устройства:

7017

Модель:

6H9

Содержимое

| | |
|--|-----------|
| Информация по технике безопасности..... | 7 |
| Условные обозначения..... | 7 |
| Заявление о продукте..... | 7 |
| Подробнее о принтере..... | 10 |
| Выбор местоположения принтера..... | 10 |
| Конфигурации принтера..... | 11 |
| Подключение кабелей..... | 12 |
| Использование панели управления..... | 14 |
| Состояние кнопки и индикатора питания..... | 14 |
| Печать страницы сетевых параметров..... | 15 |
| Установка и использование приложений начального экрана..... | 16 |
| Использование начального экрана..... | 16 |
| Настройка начального экрана..... | 17 |
| Настройка приложения "Копия карточки"..... | 17 |
| Использование Центра ярлыков..... | 17 |
| Настройка дисплея..... | 18 |
| Настройка Центра сканирования..... | 18 |
| Управление контактами..... | 19 |
| Загрузка бумаги и специальных материалов для печати..... | 21 |
| Задание формата и типа бумаги..... | 21 |
| Настройка параметров для формата бумаги Universal..... | 21 |
| Загрузка бумаги в лотки..... | 21 |
| Загрузка в многоцелевое устройство подачи..... | 23 |
| Связывание лотков..... | 24 |
| Держатель бумаги..... | 25 |
| Поддерживаемые форматы бумаги..... | 25 |
| Поддерживаемые типы бумаги..... | 27 |
| Поддерживаемая плотность бумаги..... | 27 |

| | |
|---|-----------|
| Печать..... | 28 |
| Печать с компьютера..... | 28 |
| Печать с мобильного устройства..... | 28 |
| Печать с флэш-накопителя..... | 29 |
| Поддерживаемые флэш-накопители и типы файлов..... | 30 |
| Настройка конфиденциальных заданий..... | 31 |
| Печать конфиденциальных и других отложенных заданий..... | 31 |
| Печать списка образцов шрифтов..... | 32 |
| Отмена задания на печать..... | 32 |
| Копирование..... | 33 |
| Использование устройства автоматической подачи документов и стекла сканера..... | 33 |
| Получение копий..... | 33 |
| Копирование фотографий..... | 34 |
| Копирование на фирменный бланк..... | 34 |
| Копирование на обеих сторонах листа..... | 34 |
| Уменьшение и увеличение копий..... | 34 |
| Разбор по копиям..... | 35 |
| Добавление страниц-разделителей между копиями..... | 35 |
| Копирование нескольких страниц на один лист..... | 35 |
| Создание кода быстрого доступа копирования..... | 35 |
| Передача по электронной почте..... | 36 |
| Использование устройства автоматической подачи документов и стекла сканера..... | 36 |
| Настройка параметров SMTP электронной почты..... | 36 |
| Передача электронной почты..... | 45 |
| Создание кода быстрого доступа для электронной почты..... | 45 |
| Работа с факсом..... | 46 |
| Настройка принтера для отправки факса..... | 46 |
| Использование устройства автоматической подачи документов и стекла сканера..... | 53 |
| Отправка факса..... | 53 |
| Планирование задания факса..... | 54 |
| Создание ярлыка места назначения факса..... | 54 |
| Изменение разрешения факса..... | 54 |
| Настройка плотности факса..... | 55 |

| | |
|---|------------|
| Печать журнала факсов..... | 55 |
| Блокировка нежелательных факсов..... | 55 |
| Откладывание факсов..... | 55 |
| Переадресация факса..... | 56 |
| Сканирование..... | 57 |
| Использование устройства автоматической подачи документов и стекла сканера..... | 57 |
| Сканирование на компьютер..... | 57 |
| Сканирование на сервер FTP..... | 58 |
| Сканирование в сетевую папку..... | 58 |
| Создание кода быстрого доступа для FTP..... | 59 |
| Сканирование на флэш-накопитель..... | 59 |
| Общие сведения о меню принтера..... | 61 |
| Карта меню..... | 61 |
| Устройство..... | 62 |
| Печать..... | 75 |
| Бумага..... | 83 |
| Копирование..... | 85 |
| Факс..... | 88 |
| Электронная почта..... | 101 |
| FTP..... | 108 |
| Накопитель USB..... | 112 |
| Сеть/Порты..... | 118 |
| Безопасность..... | 131 |
| Отчеты..... | 138 |
| Справка..... | 140 |
| Поиск и устранение неисправностей..... | 141 |
| Печать страницы настроек меню..... | 141 |
| Обеспечение безопасности принтера..... | 142 |
| Расположение гнезда замка безопасности..... | 142 |
| Очистка памяти принтера..... | 142 |
| Очистка памяти жесткого диска принтера..... | 142 |
| Шифрование жесткого диска принтера..... | 143 |
| Восстановление значений по умолчанию, заданных изготовителем..... | 143 |
| Заявление об энергозависимости..... | 143 |

| | |
|---|------------|
| Обслуживание принтера..... | 145 |
| Регулировка уровня громкости..... | 145 |
| Сеть..... | 145 |
| Чистка деталей принтера..... | 149 |
| Заказ компонентов и расходных материалов..... | 153 |
| Замена компонентов и расходных материалов..... | 154 |
| Перемещение принтера..... | 164 |
| Экономия энергии и бумаги..... | 165 |
| Устранение замятия..... | 167 |
| Предотвращение замятия материалов для печати..... | 167 |
| Определение местоположения замятия..... | 168 |
| Замятие бумаги за дверцей А..... | 169 |
| Замятие бумаги в задней дверце..... | 173 |
| Замятие бумаги в стандартном приемном лотке..... | 174 |
| Замятие бумаги в устройстве двусторонней печати..... | 175 |
| Замятие бумаги в лотках..... | 176 |
| Замятие в многоцелевом устройстве подачи..... | 177 |
| Замятие бумаги в устройстве автоматической подачи документов..... | 178 |
| Устранение неполадок..... | 179 |
| Проблемы с качеством печати..... | 179 |
| Проблемы с печатью..... | 180 |
| Проблемы с сетевым подключением..... | 201 |
| Проблемы с расходными материалами..... | 203 |
| Проблемы с подачей бумаги..... | 204 |
| Проблемы с факсом..... | 207 |
| Проблемы при сканировании..... | 210 |
| Обращение к дилеру..... | 214 |
| Обновление и перемещение..... | 215 |
| Оборудование..... | 215 |
| Программное обеспечение..... | 229 |
| Микропрограммное обеспечение..... | 232 |

Примечания..... 233

Указатель.....240

Информация по технике безопасности

Условные обозначения

Примечание: В *примечаниях* приводятся важные для пользователя сведения.

Предупреждение: *Предупреждения* указывают на опасность повреждения аппаратного или программного обеспечения устройства.

ВНИМАНИЕ: Надписи *Внимание* указывает на возникновение потенциально опасной ситуации, в ходе которой есть риск получить травму.

Ниже представлены различные типы предупреждений о необходимости проявить внимательность.



ВНИМАНИЕ – ВОЗМОЖНОСТЬ ТРАВМЫ! Риск получения травмы.



ВНИМАНИЕ – ОПАСНОСТЬ ПОРАЖЕНИЯ ЭЛЕКТРИЧЕСКИМ ТОКОМ! Риск поражения электрическим током.



ВНИМАНИЕ – ГОРЯЧАЯ ПОВЕРХНОСТЬ! Риск получить ожог в случае прикосновения.



ВНИМАНИЕ – ОПАСНОСТЬ ОПРОКИДЫВАНИЯ! Опасность опрокидывания устройства.



ВНИМАНИЕ – ОПАСНОСТЬ ЗАЩЕМЛЕНИЯ! Риск защемления между подвижными частями.

Заявление о продукте



ВНИМАНИЕ – ВОЗМОЖНОСТЬ ТРАВМЫ! Во избежание возгорания или поражения электрическим током подключайте кабель питания к заземленной электророзетке с соответствующими характеристиками, доступ к которой не затруднен.



ВНИМАНИЕ – ВОЗМОЖНОСТЬ ТРАВМЫ! Во избежание поражения электрическим током следует использовать только кабель питания из комплекта поставки устройства или сменный кабель, одобренный изготовителем.



ВНИМАНИЕ – ВОЗМОЖНОСТЬ ТРАВМЫ! Не используйте с устройством удлинители, сетевые фильтры с несколькими розетками, удлинители с несколькими розетками или ИБП. Максимально допустимая нагрузка такого типа оборудования может быть превышена лазерным принтером и стать причиной возгорания, повреждения имущества или понижения производительности принтера.











ВНИМАНИЕ – ВОЗМОЖНОСТЬ ТРАВМЫ! Не используйте этот продукт со встроенным стабилизатором напряжения. Использование стабилизатора напряжения может стать причиной возгорания, повреждения оборудования или понижения производительности принтера.




ВНИМАНИЕ – ВОЗМОЖНОСТЬ ТРАВМЫ! Для снижения опасности возгорания при подключении данного устройства к телефонной сети общего пользования используйте только телекоммуникационный кабель 26 AWG (RJ-11) или большего сечения. При использовании в Австралии кабель должен быть сертифицирован Австралийским управлением связи и СМИ.





ВНИМАНИЕ – ОПАСНОСТЬ ПОРАЖЕНИЯ ЭЛЕКТРИЧЕСКИМ ТОКОМ! Во избежание поражения электрическим током не устанавливайте и не используйте данное устройство рядом с водой или в местах с высокой влажностью.


-  **ВНИМАНИЕ – ОПАСНОСТЬ ПОРАЖЕНИЯ ЭЛЕКТРИЧЕСКИМ ТОКОМ!** Во избежание поражения электрическим током не устанавливайте устройство и не выполняйте никаких электрических или кабельных соединений (питания, факса или телефонной линии) во время грозы.
-  **ВНИМАНИЕ – ВОЗМОЖНОСТЬ ТРАВМЫ!** Не скручивайте, не сгибайте, не ударяйте и не ставьте тяжелые предметы на кабель питания. Не подвергайте кабель питания нагрузке и не допускайте его перетирания. Не заземляйте кабель питания между предметами мебели и стенами. В противном случае возможно возгорание или поражение электрическим током. Регулярно проверяйте кабель питания на наличие признаков подобных проблем. Перед осмотром отключайте кабель питания от электрической розетки.
-  **ВНИМАНИЕ – ОПАСНОСТЬ ПОРАЖЕНИЯ ЭЛЕКТРИЧЕСКИМ ТОКОМ!** Во избежание поражения электрическим током убедитесь в том, что все внешние подключения (например, подключение сети Ethernet или телефона) установлены правильно с использованием соответствующих портов.
-  **ВНИМАНИЕ – ОПАСНОСТЬ ПОРАЖЕНИЯ ЭЛЕКТРИЧЕСКИМ ТОКОМ!** Во избежание поражения электрическим током при доступе к плате контроллера или установке дополнительного оборудования либо устройств памяти после настройки принтера сначала выключите принтер и отсоедините кабель питания от электрической розетки. Если к принтеру подключены другие устройства, отключите их, а также отсоедините кабели, идущие к принтеру.
-  **ВНИМАНИЕ – ОПАСНОСТЬ ПОРАЖЕНИЯ ЭЛЕКТРИЧЕСКИМ ТОКОМ!** Во избежание поражения электрическим током не работайте с факсом во время грозы.
-  **ВНИМАНИЕ – ОПАСНОСТЬ ПОРАЖЕНИЯ ЭЛЕКТРИЧЕСКИМ ТОКОМ!** Во избежание поражения электрическим током при чистке корпуса принтера, прежде чем продолжить, отсоедините кабель питания от электророзетки и отсоедините все кабели принтера.
-  **ВНИМАНИЕ – ВОЗМОЖНОСТЬ ТРАВМЫ!** Если вес принтера более 20 кг (44 фунтов), для его безопасного перемещения может потребоваться не менее двух человек.
-  **ВНИМАНИЕ – ВОЗМОЖНОСТЬ ТРАВМЫ!** При перемещении принтера, действуйте в соответствии с данными рекомендациями во избежание травм или повреждения принтера:
- Все дверцы и лотки должны быть закрыты.
 - Выключите принтер, а затем отсоедините кабель питания от розетки.
 - Отсоедините от принтера все кабели.
 - Если у принтера есть отдельные устанавливаемые на полу опциональные лотки или закрепляемые на нем дополнительные устройства вывода, отсоедините их перед перемещением.
 - Если принтер оснащен подставкой на колесиках, аккуратно откатите его на новое место. Следует соблюдать осторожность при пересечении порогов и других препятствий.
 - Если принтер без подставки с колесиками, но с опциональными лотками или дополнительными устройствами вывода, уберите дополнительные устройства вывода и снимите принтер с лотков. Не пытайтесь поднимать принтер вместе с любыми дополнительными устройствами.
 - Чтобы поднять принтер, всегда удерживайте его за ручки.
 - Габариты тележки, используемой для перемещения принтера, должны соответствовать габаритам основания принтера.
 - Габариты тележки, используемой для перемещения дополнительных устройств, должны соответствовать габаритам этих устройств.
 - Принтер следует удерживать в вертикальном положении.
 - Необходимо избегать резких движений.


- Следите за тем, чтобы при опускании принтера ваши пальцы не оказались под принтером.
- Убедитесь, что вокруг принтера имеется свободное пространство.


 **ВНИМАНИЕ – ОПАСНОСТЬ ОПРОКИДЫВАНИЯ!** При установке одного или нескольких модулей на принтер или МФУ вам могут потребоваться напольная подставка, стойка или другие фиксирующие элементы, помогающие надежно закрепить устройство во избежание травм. Для получения дополнительных сведений о поддерживаемых конфигурациях обратитесь по месту приобретения принтера.

 **ВНИМАНИЕ – ОПАСНОСТЬ ОПРОКИДЫВАНИЯ!** Для уменьшения риска нестабильной работы оборудования загружайте каждый лоток отдельно. Остальные лотки держите закрытыми до тех пор, пока они не понадобятся.

 **ВНИМАНИЕ – ГОРЯЧАЯ ПОВЕРХНОСТЬ!** Внутренние детали принтера могут сильно нагреваться. Для снижения вероятности травмы, вызванной прикосновением к горячей поверхности, подождите, пока поверхность остынет.

 **ВНИМАНИЕ – ОПАСНОСТЬ ЗАЩЕМЛЕНИЯ!** Во избежание риска травмирования от защемления следует соблюдать осторожность в местах с таким знаком. Травмирования от защемления могут случаться в области движущихся частей, таких как зубчатые передачи, дверцы, лотки и крышки.

 **ВНИМАНИЕ – ВОЗМОЖНОСТЬ ТРАВМЫ!** В изделии используется лазерное излучение. Использование органов управления, выполнение регулировок или любых других действий, не описанных в «Руководстве пользователя», может привести к опасному облучению.

 **ВНИМАНИЕ – ВОЗМОЖНОСТЬ ТРАВМЫ!** Литиевая батарейка в данном устройстве не подлежит замене. При неправильном выполнении замены существует опасность взрыва литиевой батарейки. Не перезаряжайте, не разбирайте и не сжигайте литиевую батарейку. Утилизируйте использованные литиевые батарейки в соответствии с указаниями изготовителя батарейки или местными предписаниями.



Это устройство разработано, проверено и признано соответствующим строгим международным стандартам при использовании определенных компонентов данного изготовителя. Обеспечивающие безопасность конструктивные особенности некоторых деталей не всегда являются очевидными. Изготовитель не несет ответственности за последствия применения других запасных частей.

Обслуживание и ремонт, не описанные в документации пользователя, должны производиться опытным специалистом по поддержке.

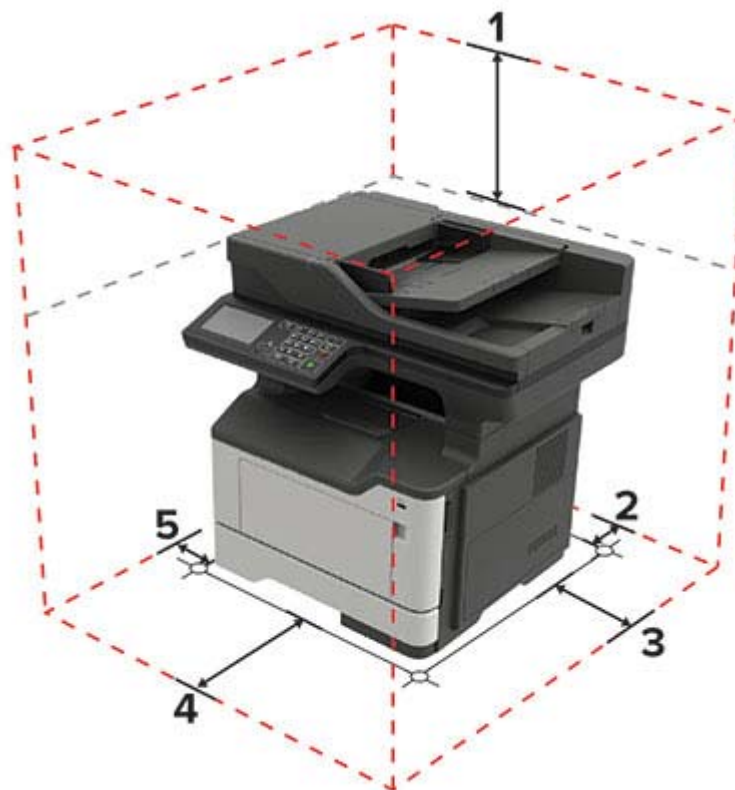
СОХРАНИТЕ ЭТИ ИНСТРУКЦИИ.

Подробнее о принтере

Выбор местоположения принтера

- Оставьте достаточно места для открытия лотков, крышек и дверец, а также для установки аппаратных компонентов.
- Принтер следует устанавливать вблизи электрической розетки.
 -  **ВНИМАНИЕ – ВОЗМОЖНОСТЬ ТРАВМЫ!** Во избежание возгорания или поражения электрическим током подключайте кабель питания к заземленной электророзетке с соответствующими характеристиками, доступ к которой не затруднен.
 -  **ВНИМАНИЕ – ОПАСНОСТЬ ПОРАЖЕНИЯ ЭЛЕКТРИЧЕСКИМ ТОКОМ!** Во избежание поражения электрическим током не устанавливайте и не используйте данное устройство рядом с водой или в местах с высокой влажностью.
- Убедитесь, что циркуляция воздуха отвечает требованиям стандарта ASHRAE 62 в последней редакции или стандарту 156 технического комитета по стандартизации.
- Необходимо подготовить горизонтальную, прочную и устойчивую поверхность.
- Принтер следует содержать в следующих условиях.
 - В чистом состоянии, сухом и незапыленном месте
 - В принтере не должно оставаться скрепок
 - вдали от непосредственного воздействия воздушных потоков кондиционеров, нагревателей или вентиляторов;
 - Не допускайте воздействия прямого солнечного света, резких перепадов влажности или температуры
- Соблюдайте рекомендуемый температурный режим и избегайте колебаний.

| | |
|---------------------------------|-------------------------------|
| Температура окружающего воздуха | от 10 до 32°C (от 50 до 90°F) |
| Температура хранения | от 0 до 40°C (от 32 до 104°F) |
- Обеспечьте наличие рекомендованного свободного пространства вокруг принтера для надлежащей вентиляции:



| | | |
|---|----------------|--------------|
| 1 | Сверху | 737 мм (29") |
| 2 | Сзади | 203 мм (8") |
| 3 | Правая сторона | 305 мм (12") |
| 4 | Спереди | 510 мм (20") |
| 5 | Левая сторона | 203 мм (8") |

Конфигурации принтера

⚠ ВНИМАНИЕ – ОПАСНОСТЬ ОПРОКИДЫВАНИЯ! При установке одного или нескольких дополнительных модулей на принтер или МФУ может потребоваться напольная подставка, стойка или другие фиксирующие элементы, помогающие надежно зафиксировать устройство во избежание травм. Для получения дополнительных сведений о поддерживаемых конфигурациях обратитесь по месту приобретения принтера.

⚠ ВНИМАНИЕ – ОПАСНОСТЬ ОПРОКИДЫВАНИЯ! Для уменьшения риска нестабильной работы оборудования загружайте каждый лоток отдельно. Остальные лотки держите закрытыми до тех пор, пока они не понадобятся.

Можно изменить конфигурацию принтера, установив опциональные лотки на 250 или 550 листов. Подробнее см. [“Установка дополнительных лотков” на стр. 228.](#)



| | |
|---|--|
| 1 | Панель управления |
| 2 | Устройство автоматической подачи документов (УАПД) |
| 3 | Стандартный лоток |
| 4 | Защитная крышка системной платы |
| 5 | Стандартный лоток на 250 листов |
| 6 | Дополнительный лоток на 550 или 250 листов |
| 7 | Многоцелевое устройство подачи |
| 8 | Дверца А |

Подключение кабелей

⚡ ВНИМАНИЕ – ОПАСНОСТЬ ПОРАЖЕНИЯ ЭЛЕКТРИЧЕСКИМ ТОКОМ! Во избежание поражения электрическим током не устанавливайте устройство и не выполняйте никаких электрических или кабельных соединений (питания, факса или телефонной линии) во время грозы.

⚠ ВНИМАНИЕ – ВОЗМОЖНОСТЬ ТРАВМЫ! Во избежание возгорания или поражения электрическим током подключайте кабель питания к заземленной электророзетке с соответствующими характеристиками, доступ к которой не затруднен.

⚠ ВНИМАНИЕ – ВОЗМОЖНОСТЬ ТРАВМЫ! Во избежание поражения электрическим током следует использовать только кабель питания из комплекта поставки устройства или сменный кабель, одобренный изготовителем.

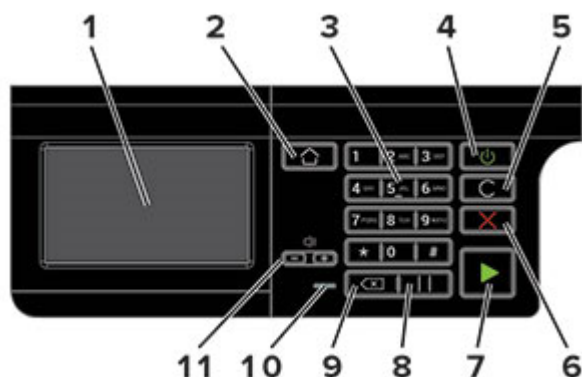
⚠ ВНИМАНИЕ – ВОЗМОЖНОСТЬ ТРАВМЫ! Для снижения опасности возгорания при подключении данного устройства к телефонной сети общего пользования используйте только телекоммуникационный кабель 26 AWG (RJ-11) или большего сечения. При использовании в Австралии кабель должен быть сертифицирован Австралийским управлением связи и СМИ.

Предупреждение – Риск повреждения! Во избежание потери данных или некорректной работы принтера не прикасайтесь к кабелю USB, сетевому беспроводному адаптеру, а также к указанным участкам на принтере, когда выполняется печать.



| | Порт принтера | Функция |
|---|--|---|
| 1 | Разъем кабеля питания | Подключите принтер к электророзетке. |
| 2 | порт Ethernet | Подключение принтера к сети Ethernet. |
| 3 | Порт LINE Примечание: Доступен только в некоторых моделях принтеров. | Подключение принтера к рабочей телефонной линии через стандартную настенную розетку (RJ-11), DSL фильтр, адаптер VoIP или любой другой адаптер, который позволяет получить доступ к телефонной линии для передачи и приема факсов. |
| 4 | Порт EXT Примечание: Доступно только в некоторых моделях принтеров | Подключение дополнительных устройств (телефона или автоответчика) к принтеру и телефонной линии. Этот порт используется при отсутствии выделенной линии факса для принтера и только в том случае, если этот способ подключения поддерживается в вашей стране или регионе. |
| 5 | Порт USB Примечание: Доступен только в некоторых моделях принтеров. | Подключение клавиатуры или любого другого совместимого дополнительного модуля. |
| 6 | Порт USB принтера | Подключение принтера к компьютеру. |

Использование панели управления



| | Использовать | Назначение |
|----|-----------------------------------|--|
| 1 | Дисплей | <ul style="list-style-type: none"> • Просмотр сообщений принтера и состояния расходных материалов. • Настройка и работа с принтером. |
| 2 | Кнопка начального экрана | Возврат к начальному экрану. |
| 3 | Цифровая клавиатура | Ввод цифр и символов в поля для ввода. |
| 4 | Кнопка питания | Включение или выключение принтера. Примечание: Чтобы выключить принтер, нажмите и удерживайте клавишу питания в течение пяти секунд. |
| 5 | Кнопка "Очистить все" или "Сброс" | Восстановление значений параметров по умолчанию таких функций, как копирование, отправка факсов и сканирование. |
| 6 | Кнопка "Стоп" или "Отменить" | Останов текущей задачи принтера. |
| 7 | Кнопка "Пуск" | Запуск задачи принтера в зависимости от выбранного режима. |
| 8 | Кнопка паузы | Вставка паузы в номер факса. |
| 9 | Кнопка возврата | Перемещение курсора на одну позицию назад и удаление символов в полях для ввода. |
| 10 | Световой индикатор | Проверка состояния принтера. |
| 11 | Кнопки уровня громкости | Регулировка уровня громкости. |

Состояние кнопки и индикатора питания

| Световой индикатор | Сост. принт. |
|--------------------|---|
| Выкл. | Принтер отключен или находится в режиме гибернации. |
| Синий | Принтер находится в состоянии готовности или обрабатывает данные. |
| Красный | Требуется вмешательство пользователя. |

| Индикатор кнопки питания | Сост. принт. |
|-------------------------------|---|
| Выкл. | Принтер выключен или обрабатывает данные. |
| Постоянно горит желтым цветом | Принтер находится в режиме сна. |

| Индикатор кнопки питания | Сост. принт. |
|--------------------------|--|
| Мигает желтым | Принтер находится в режиме гибернации. |

Печать страницы сетевых параметров

На начальном экране нажмите **Параметры > Отчеты > Сеть > Страница сетевых параметров**.

Установка и использование приложений начального экрана

Использование начального экрана

Примечание: Ваш начальный экран может отличаться в зависимости от пользовательских параметров настройки экрана, административной настройки и активных встроенных решений.



| Нажмите | | Назначение |
|---------|-------------------------------|--|
| 1 | Состояние/расходные материалы | <ul style="list-style-type: none"> Отображение предупреждения или сообщения об ошибке каждый раз, когда требуется вмешательство пользователя для продолжения обработки задания на принтере. Просмотр дополнительных сведений по предупреждениям принтера или сообщениям об ошибках, в том числе о том, как закрыть сообщения. <p>Примечание: Этот параметр можно также открыть, коснувшись верхней части начального экрана.</p> |
| 2 | Очередь заданий | <p>Отображение всех текущих заданий печати.</p> <p>Примечание: Этот параметр можно также открыть, коснувшись верхней части начального экрана.</p> |
| 3 | Изменить язык | Изменение языка дисплея. |
| 4 | Параметры | Доступ к меню принтера. |
| 5 | Параметры экономичного режима | Управление настройками потребления энергии, уровня шума, уровня тонера и потребления бумаги. |
| 6 | Отложенные задания | Отображение заданий на печать, хранящихся в памяти принтера. |
| 7 | Накопитель USB | Печать фотографий и документов с флэш-диска. |

| Нажмите | | Назначение |
|---------|----------------|---|
| 8 | Адресная книга | Управление списком контактов, к которому имеют доступ другие приложения принтера. |

Настройка начального экрана

- 1 На панели управления коснитесь **Параметры > Устройство > Значки, отображаемые на начальном экране**.
- 2 Выберите значки и кнопки для отображения на начальном экране.
- 3 Примените изменения.

Настройка приложения "Копия карточки"

- 1 Откройте веб-браузер и в поле адреса введите IP-адрес принтера.

Примечания.

- IP-адрес принтера указан на начальном экране принтера. IP-адрес отображается в виде четырех наборов цифр, разделенных точками, например 123.123.123.123.
- Если используется прокси-сервер, временно отключите его, чтобы обеспечить правильную загрузку веб-страницы.

- 2 Выберите **Приложения > Копия карточки > Настройка**.

Примечания.

- Убедитесь, что значок экрана включен.
- Убедитесь, что параметры электронной почты и сетевой папки настроены.
- При сканировании карточки убедитесь, что разрешение сканирования составляет не более 200 dpi для цветного изображения, и не более 400 dpi для черно-белого.
- При сканировании нескольких карточек убедитесь, что разрешение сканирования составляет не более 150 dpi для цветного изображения, и не более 300 dpi для черно-белого.

- 3 Примените изменения.

Примечание: Для сканирования нескольких карточек требуется жесткий диск принтера.

Использование Центра ярлыков

- 1 На начальном экране коснитесь **Центра ярлыков**, затем выберите функцию принтера.
- 2 Коснитесь **Центра ярлыков**, затем настройте параметры.
- 3 Коснитесь **Сохранить**, затем введите уникальное имя для ярлыка.
- 4 Примените изменения.

Настройка дисплея

Перед использованием приложения сделайте следующее:

- В окне Embedded Web Server выберите **Приложения > Настройка дисплея > Настроить**.
- Включите и настройте параметры заставки, показа слайдов и обоев.

Управление изображениями заставки и слайд-шоу

1 Из раздела "Изображения заставки и слайд-шоу" можно добавлять, редактировать или удалять изображения.

Примечания.

- Можно добавить до 10 изображений.
- Когда эта функция включена, значки состояния отображаются на экране заставки только при возникновении ошибок, предупреждений или облачных уведомлений.

2 Примените изменения.

Изменение изображения для обоев

1 На начальном экране нажмите **Изменить обои**.

2 Выберите нужное изображение.

3 Примените изменения.

Запуск слайд-шоу с флэш-накопителя

1 Вставьте флэш-накопитель в USB порт.

2 На начальном экране нажмите **Слайд-шоу**.

Изображения отображаются в алфавитном порядке.

Примечание: После начала слайд-шоу флэш-накопитель можно отключить, но изображения не сохраняются в памяти принтера. В случае остановки слайд-шоу для повторного просмотра изображений необходимо подключить флэш-накопитель.

Настройка Центра сканирования

1 На начальном экране выберите **Центр сканирования**.

2 Выберите и создайте место назначения, затем настройте параметры.

Примечания.

- При создании сетевого назначения следует проверять и изменять параметры, пока не перестанут появляться ошибки.
- Сохраняются только назначения, созданные из встроенного веб-сервера. Для получения дополнительных сведений см. прилагаемую к решению документацию.

3 Примените изменения.

Управление контактами

Добавление контактов

1 Откройте веб-браузер и в поле адреса введите IP-адрес принтера.

Примечания.

- IP-адрес принтера указан на начальном экране принтера. IP-адрес отображается в виде четырех наборов цифр, разделенных точками, например 123.123.123.123.
- Если используется прокси-сервер, временно отключите его, чтобы обеспечить правильную загрузку веб-страницы.

2 Нажмите **Адресная книга**.

3 Добавьте контакт в разделе "Контакты".

Примечание: Можно привязать контакт к одной или нескольким группам.

4 При необходимости укажите способ входа для доступа приложений.

5 Примените изменения.

Добавление групп

1 Откройте веб-браузер и в поле адреса введите IP-адрес принтера.

Примечания.

- IP-адрес принтера указан на начальном экране принтера. IP-адрес отображается в виде четырех наборов цифр, разделенных точками, например 123.123.123.123.
- Если используется прокси-сервер, временно отключите его, чтобы обеспечить правильную загрузку веб-страницы.

2 Нажмите **Адресная книга**.

3 В разделе "Группы контактов" добавьте название группы.

Примечание: К группе можно привязать один или несколько контактов.

4 Примените изменения.

Редактирование контактов и групп

1 Откройте веб-браузер и в поле адреса введите IP-адрес принтера.

Примечания.

- IP-адрес принтера указан на начальном экране принтера. IP-адрес отображается в виде четырех наборов цифр, разделенных точками, например 123.123.123.123.
- Если используется прокси-сервер, временно отключите его, чтобы обеспечить правильную загрузку веб-страницы.

2 Нажмите **Адресная книга**.

3 Выполните одно из следующих действий.

- В разделе "Контакты" нажмите имя контакта, затем измените информацию.
- В разделе "Группы контактов" нажмите название группы, затем измените информацию.

4 Примените изменения.

Удаление контактов или групп

1 Откройте веб-браузер и в поле адреса введите IP-адрес принтера.

Примечания.

- IP-адрес принтера указан на начальном экране принтера. IP-адрес отображается в виде четырех наборов цифр, разделенных точками, например 123.123.123.123.
- Если используется прокси-сервер, временно отключите его, чтобы обеспечить правильную загрузку веб-страницы.

2 Нажмите **Адресная книга**.

3 Выполните одно из следующих действий.

- В разделе "Контакты" выберите контакт, который следует удалить.
- В разделе "Группы контактов" выберите группу, которую следует удалить.

Загрузка бумаги и специальных материалов для печати


Задание формата и типа бумаги

- 1 На начальном экране откройте:
Параметры > Бумага > Конфигурация лотка > Формат/тип бумаги > выберите устройство подачи бумаги
- 2 Задайте формат и тип бумаги.

Настройка параметров для формата бумаги Universal

- 1 На начальном экране выберите Параметры > Бумага > Настройка материала для печати > Настройка формата Universal.
- 2 Настройте параметры.

Загрузка бумаги в лотки

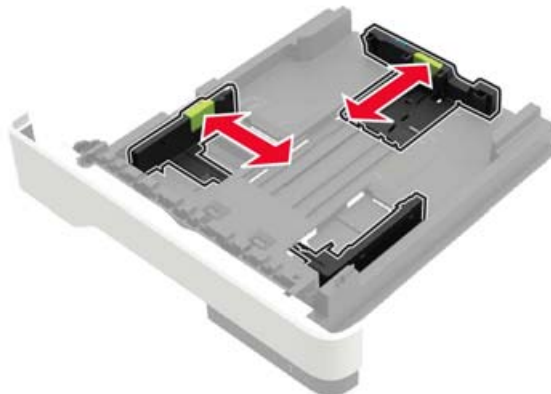
 **ВНИМАНИЕ – ОПАСНОСТЬ ОПРОКИДЫВАНИЯ!** Для уменьшения риска нестабильной работы оборудования загружайте каждый лоток отдельно. Остальные лотки держите закрытыми до тех пор, пока они не понадобятся.

- 1 Отсоедините лоток.

Примечание: Не отсоединяйте лотки от принтера во время работы принтера во избежание замятий бумаги.



2 Отрегулируйте направляющие по формату загружаемой бумаги.



3 Перед загрузкой изогните стопку бумаги в разные стороны, пролистайте ее и выровняйте края.



4 Загрузите стопку бумаги лицевой стороной вниз, затем убедитесь, что боковые направляющие плотно прилегают к бумаге.



Примечания.

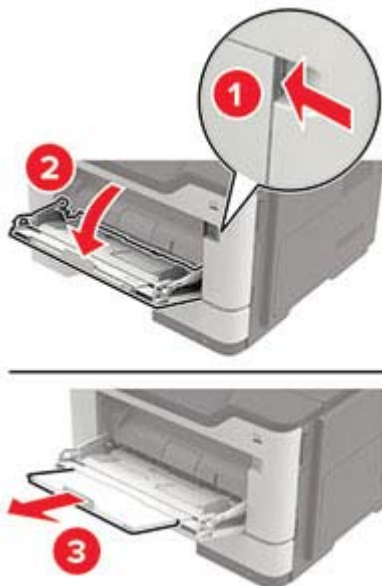
- Для выполнения односторонней печати положите фирменные бланки лицевой стороной вниз и верхним краем листа к передней стенке лотка.
- Для выполнения двусторонней печати положите фирменные бланки лицевой стороной вверх, нижним краем к передней части лотка.
- Не задвигайте бумагу в лоток.
- Во избежание сбоев при подаче высота стопки не должна превышать отметку уровня максимальной загрузки бумаги.

5 Вставьте лоток.

Если необходимо, установите на панели управления формат и тип бумаги в соответствии с загруженной бумагой.

Загрузка в многоцелевое устройство подачи

1 Откройте многоцелевое устройство подачи.



2 Отрегулируйте направляющие по формату загружаемой бумаги.



3 Перед загрузкой изогните стопку бумаги в разные стороны, пролистайте ее и выровняйте края.



4 Загрузите бумагу стороной для печати вверх.

Примечания.

- Для выполнения односторонней печати загружайте фирменные бланки лицевой стороной вверх и верхним краем листа по направлению к передней стороне лотка.
- Для выполнения двусторонней печати положите печатные бланки лицевой стороной вниз и нижним краем листа к передней стенке лотка.

- Загрузите конверты в левую часть клапаном вниз.
- Загрузите европейские конверты клапанами вниз и в сторону принтера.

Предупреждение – Риск повреждения! Запрещается печатать на конвертах с марками, застежками, защелками, окнами, рельефным покрытием и самоклеящимися полосками.

5 На панели управления задайте тип и формат бумаги в соответствии загруженной.

Связывание лотков

- 1** На начальном экране нажмите **Параметры > Бумага > Конфигурация лотка >** выберите источник бумаги.
- 2** Приведите формат и тип бумаги в соответствии со связываемыми лотками.
- 3** На начальном экране нажмите **Параметры > Устройство > Обслуживание > Меню "Конфигурация" > Конфигурация лотка > Связь лотков.**
- 4** Нажмите **Автоматически.**

Чтобы отменить связывание лотков, убедитесь в том, что нет лотков того же формата и типа бумаги.

Предупреждение – Риск повреждения! Температура термоэлемента изменяется в зависимости от указанного типа бумаги. Во избежание проблем с печатью приведите параметр формата бумаги в принтере в соответствии с бумагой, загруженной в лоток.

Держатель бумаги

Поддерживаемые форматы бумаги

| Формат бумаги | Лоток | Многоцелевое устройство подачи | Двусторонняя печать | УАПД | Стекло сканера |
|---|-------|--------------------------------|---------------------|------|----------------|
| A4 210 x 297 мм (8,3 x 11,7 ") | ✓ | ✓ | ✓ | ✓ | ✓ |
| A5 210 x 148 мм (5,8 x 8,3 ") | ✓ | ✓ | ✗ | ✓ | ✓ |
| A5 LEF* 148 x 210 мм (5,8 x 8,3 ") | ✓ | ✓ | ✗ | ✓ | ✓ |
| A6* 105 x 148 мм (4,1 x 5,8 ") | ✓ | ✓ | ✗ | ✓ | ✓ |
| JIS B5 182 x 257 мм (7,2 x 10,1 ") | ✓ | ✓ | ✗ | ✓ | ✓ |
| Oficio (Мехико) 216 x 340 мм (8,5 x 13,4 ") | ✓ | ✓ | ✓ | ✓ | ✓ |
| Hagaki 100 x 148 мм (3,9 x 5,8 ") | ✗ | ✓ | ✗ | ✗ | ✓ |
| Визитная карточка 50,8 x 88,9 мм (2 x 3,5 ") | ✗ | ✗ | ✗ | ✗ | ✓ |
| Statement 140 x 216 мм (5,5 x 8,5 ") | ✓ | ✓ | ✗ | ✓ | ✓ |
| Executive 184 x 267 мм (7,3 x 10,5 ") | ✓ | ✓ | ✗ | ✓ | ✓ |
| Letter 216 x 279 мм (8,5 x 11 ") | ✓ | ✓ | ✓ | ✓ | ✓ |

* Этот формат бумаги не поддерживается в дополнительном лотке.

| Формат бумаги | Лоток | Многоцелевое устройство подачи | Двусторонняя печать | УАПД | Стекло сканера |
|---|-------|--------------------------------|---------------------|------|----------------|
| Legal 216 x 356 мм (8,5 x 14 ") | ✓ | ✓ | ✓ | ✓ | ✓ |
| Folio 216 x 330 мм (8,5 x 13 ") | ✓ | ✓ | ✓ | ✓ | ✓ |
| Universal* 76,2 x 127 мм до 216 x 356 мм (от 3 x 5 " до 8,5 x 14 ") | ✗ | ✓ | ✗ | ✗ | ✓ |
| Universal* От 105 x 148 мм до 216 x 356 мм 4,13 x 5,83 " до 8,5 x 14 ") | ✓ | ✗ | ✗ | ✓ | ✓ |
| Universal От 148 x 210 мм до 216 x 356 мм (от 5,83 x 8,27 " до 8,5 x 14 ") | ✗ | ✗ | ✗ | ✓ | ✓ |
| Конверт 7 3/4 (Monarch) 98 x 191 мм (3,9 x 7,5 ") | ✗ | ✓ | ✗ | ✗ | ✓ |
| Конверт 9 98 x 225 мм (3,9 x 8,9 ") | ✗ | ✓ | ✗ | ✗ | ✓ |
| Конверт 10 105 x 241 мм (4,1 x 9,5 ") | ✗ | ✓ | ✗ | ✗ | ✓ |
| Конверт DL 110 x 220 мм (4,3 x 8,7 ") | ✗ | ✓ | ✗ | ✗ | ✓ |
| Конверт C5 162 x 229 мм (6,4 x 9 ") | ✗ | ✓ | ✗ | ✗ | ✓ |
| Конверт B5 176 x 250 мм (6,9 x 9,8 ") | ✗ | ✓ | ✗ | ✗ | ✓ |
| Другой конверт 76,2 x 127 мм до 216 x 356 мм (3 x 5 " до 8,5 x 14 ") | ✗ | ✓ | ✗ | ✗ | ✓ |

* Этот формат бумаги не поддерживается в дополнительном лотке.

Поддерживаемые типы бумаги

| Тип бумаги | Лоток | Многоцелевое устройство подачи | Двусторонняя печать | УАПД | Стекло экспонирования сканера |
|------------------------------------|-------|--------------------------------|---------------------|------|-------------------------------|
| Обычная бумага | ✓ | ✓ | ✓ | ✓ | ✓ |
| Карточки | ✗ | ✓ | ✗ | ✗ | ✓ |
| Прозрачные пленки | ✓ | ✓ | ✗ | ✗ | ✓ |
| Переработанная | ✓ | ✓ | ✓ | ✓ | ✓ |
| Бумажные этикетки ¹ | ✓ | ✓ | ✗ | ✗ | ✓ |
| Бумага для документов ² | ✓ | ✓ | ✓ | ✓ | ✓ |
| Бланки | ✓ | ✓ | ✓ | ✓ | ✓ |
| Печатный бланк | ✓ | ✓ | ✓ | ✓ | ✓ |
| Цветная бумага | ✓ | ✓ | ✓ | ✓ | ✓ |
| Тонкая бумага | ✓ | ✓ | ✓ | ✓ | ✓ |
| Плотная бумага ² | ✓ | ✓ | ✓ | ✓ | ✓ |
| Грубая/хлопковая | ✓ | ✓ | ✓ | ✓ | ✓ |
| Конверт | ✗ | ✓ | ✗ | ✗ | ✓ |
| Шероховатый конверт | ✗ | ✓ | ✗ | ✗ | ✓ |

¹ Использование односторонних бумажных этикетках, предназначенных для лазерных принтеров, допустимо в редких случаях. Рекомендуется распечатывать не более 20 этикеток в месяц. Печать на виниловых этикетках, этикетках для фармацевтических препаратов и двусторонних этикетках не поддерживается.

² В режиме двусторонней печати можно использовать бумагу для документов и плотную бумагу, до 90 г/м² (24 фунта).

Поддерживаемая плотность бумаги

| | Лоток | Многоцелевое устройство подачи | Двусторонняя печать | УАПД |
|------------------|---------------------------------------|---------------------------------------|--------------------------------------|---------------------------------------|
| Плотность бумаги | 60–120 г/м ² (16–32 ф.) | 60–216 г/м ² (16–58 ф.) | 60–90 г/м ² (16–24 ф.) | 52–120 г/м ² (14–32 ф.) |

Печать

Печать с компьютера

Примечание: Для этикеток, открыток и конвертов перед печатью документа следует установить формат и тип бумаги на принтере.

- 1 Из окна документа, предназначенного для печати, откройте диалоговое окно "Печать".
- 2 При необходимости настройте параметры.
- 3 Распечатайте документ.

Печать с мобильного устройства

Печать с мобильного устройства с помощью AirPrint



Программа AirPrint — это решение мобильной печати, которое позволяет выполнять печать непосредственно с устройства Apple на любом принтере с поддержкой AirPrint.

Примечания.




- Убедитесь, что устройство Apple и принтер подключены к одной и той же сети. Если в сети несколько беспроводных концентраторов, убедитесь, что оба устройства подключены к одной подсети.
- Это приложение совместимо только с некоторыми устройствами Apple.

- 1 На мобильном устройстве выберите документ в диспетчере файлов или запустите совместимое приложение.
- 2 Коснитесь значка «Поделиться», затем коснитесь **Печать**.
- 3 Выберите принтер.
При необходимости настройте параметры.
- 4 Распечатайте документ.

Печать с мобильного устройства с помощью Wi-Fi Direct®

Wi-Fi Direct® это служба печати, с помощью которой можно выполнять печать на любом принтере с поддержкой Wi-Fi Direct.

Примечание: Убедитесь, что мобильное устройство подключено к беспроводной сети принтера. Подробнее см. [“Подключение мобильного устройства к принтеру” на стр. 147.](#)

- 1 С вашего мобильного устройства запустите совместимое приложение или выберите документ в диспетчере файлов.
- 2 В зависимости от модели мобильного устройства выполните следующее:
 - Коснитесь  > **Печать.**
 - Коснитесь  > **Печать.**
 - Коснитесь  > **Печать.**
- 3 Выберите принтер, затем настройте параметры, если необходимо.
- 4 Распечатайте документ.

Печать с флэш-накопителя

- 1 Вставьте флэш-диск.



Примечания.

- Если флэш-накопитель подключается при появлении сообщения об ошибке, флэш-накопитель игнорируется принтером.
- Если в момент установки флэш-накопителя на принтере обрабатываются другие задания, на дисплее отображается сообщение **Занят.**

2 На дисплее выберите документ для печати.

При необходимости настройте другие параметры печати.

3 Отправьте задание на печать.

Чтобы распечатать другие документы, коснитесь **USB-накопитель**.

Предупреждение – Риск повреждения! Во избежание потери данных или некорректной работы принтера не касайтесь флэш-накопителя или принтера в показанной области при выполнении печати, чтении или записи на устройство памяти.



Поддерживаемые флэш-накопители и типы файлов

Флэш-накопители

Примечания.

- В принтере есть поддержка высокоскоростных USB-накопителей стандарта высокоскоростной передачи.
- В USB-накопителях должна быть поддержка FAT-системы (File Allocation Tables).

Многие USB-накопители протестированы и рекомендованы для работы с данным принтером. За дополнительной информацией обратитесь по месту приобретения принтера.

Типы файлов

Документы

- PDF (версии 1.7 или ниже)
- XPS
- Файлы форматов Microsoft (.doc, .docx, .xls, .xlsx, .ppt, .pptx)

Изображения

- .dcm
- .gif
- .JPEG или .jpg
- .bmp
- .psd
- .TIFF или .tif
- .png

Настройка конфиденциальных заданий

1 На начальном экране выберите **Параметры > Безопасность > Настройка конфиденциальной печати**.

2 Настройте параметры.

| Параметр | Описание |
|---|---|
| Максимальное количество попыток ввода неверного PIN-кода | Установка ограничения для ввода неверного PIN-кода. Примечание: По достижении предельного значения выполняется удаление заданий на печать для данного пользователя. |
| Истечение срока действия конфиденциального задания | Установка времени истечения срока действия для каждого отложенного задания до его автоматического удаления из памяти принтера или жесткого диска. Примечание: Отложенные задания могут быть «Конфиденциальными», «С повтором», «С резервированием» или «С проверкой». |
| Истечение срока действия задания на печать с повтором | Установка времени хранения заданий на печать, которые требуется повторить. |
| Истечение срока действия задания на печать с проверкой | Установка времени окончания срока действия для печати копии задания, которая выполняется для проверки качества перед печатью оставшихся копий. |
| Истечение срока действия задания на печать с резервированием | Установка времени окончания срока хранения заданий в памяти принтера для выполнения печати позднее. |
| Требуется преобразование всех заданий в отложенные задания печати | Настройка отсрочки всех заданий на печать. |
| Сохранить повторяющиеся документы | Настройте на принтере сохранение всех документов с одинаковым именем файла. |

Печать конфиденциальных и других отложенных заданий

Для пользователей Windows

1 Открыв документ, выберите **Файл > Печать**.

2 Выберите **Свойства, Предпочтения, Параметры** или **Настройка**.

- 3 Выберите **Удерживать после печати**.
- 4 Выберите **Удерживать после печати**, затем присвойте имя пользователя.
- 5 Выберите тип задания на печать (конфиденциальное, с повтором, с резервированием или с проверкой).
Если вы выбрали конфиденциальное задание, введите четырехзначный PIN-код.
- 6 Нажмите **ОК** или **Печать**.
- 7 На начальном экране принтера активируйте задание печати.
 - Для печати конфиденциальных заданий нажмите **Отложенные задания** > выберите имя пользователя > **Конфиденциальные** > введите PIN-код > выберите задание на печать > настройте параметры > **Печать**.
 - Для печати других заданий нажмите **Отложенные задания** > выберите имя пользователя > выберите задание на печать > настройте параметры > **Печать**.

Для пользователей Macintosh

- 1 При открытом документе выберите **Файл** > **Печать**.
- 2 В меню «Предварительный просмотр» или «Носитель и качество» выберите **Печать по PIN-коду**.
- 3 Активируйте **Печать по PIN-коду**, затем введите четырехзначный PIN-код.
- 4 Нажмите **Печать**.
- 5 На начальном экране принтера активируйте задание печати. Нажмите **Отложенные задания** > выберите имя компьютера > **Конфиденциальные** > введите PIN-код > выберите задание на печать > **Печать**.

Печать списка образцов шрифтов

- 1 На начальном экране выберите **Параметры** > **Отчеты** > **Печать** > **Печать шрифтов**.
- 2 Коснитесь **Шрифты PCL** или **Шрифты PS**.

Отмена задания на печать

С панели управления принтера

- 1 На начальном экране выберите **Очередь заданий**.
Примечание: Этот параметр можно также открыть, коснувшись верхней части начального экрана.
- 2 Выберите задание для отмены.

С компьютера

- 1 В зависимости от операционной системы выполните одно из следующих действий.
 - Откройте папку принтеров, затем выберите ваш принтер.
 - Из пункта "Настройки системы" меню Apple перейдите к своему принтеру.
- 2 Выберите задание для отмены.

Копирование

Использование устройства автоматической подачи документов и стекла экспонирования сканера

| Устройство автоматической подачи документов (УАПД) | Стекло экспонирования сканера |
|---|--|
|  <ul style="list-style-type: none"> • Используйте УАПД для многостраничных или двусторонних документов. • Загрузите оригинал документа лицевой стороной вверх. Перед загрузкой многостраничных документов убедитесь, что они выровнены. • Обязательно отрегулируйте направляющие УАПД по ширине загружаемой бумаги. |  <ul style="list-style-type: none"> • Для отдельных страниц или страниц книг, документов небольшого формата (например, почтовых открыток или фотографий), прозрачных пленок или документов на тонкой бумаге (например, вырезки из журналов) рекомендуется использовать стекло экспонирования сканера. • Поместите документ лицевой стороной вниз в угол со стрелкой. |

Получение копий


- 1 Загрузите оригинал документа в лоток устройства автоматической подачи или на стекло сканера.

Примечание: Во избежание обрезки изображений оригинал документа и копии должны быть одного формата.

- 2 На начальном экране коснитесь **Копировать**, затем укажите количество копий.

При необходимости настройте параметры копирования.

- 3 Выполните копию документа.

Примечание: Для быстрого копирования на панели управления нажмите .

Копирование фотографий

- 1 Поместите фотографию на стекло сканера.
- 2 На панели управления принтера выберите:
Копирование > Параметры > Содержимое > Тип содержимого > Фото
- 3 В меню "Источник содержимого" выберите настройки, которые лучше всего подходят для исходной фотографии.
- 4 Выполните копию документа.

Копирование на фирменный бланк

- 1 Загрузите оригинал документа в лоток устройства автоматической подачи или на стекло сканера.
- 2 На начальном экране коснитесь **Копировать > Копировать из** > выберите формат оригинала документа.
- 3 Коснитесь **Копировать на**, затем выберите источник бумаги с фирменными бланками.
Если фирменные бланки загружены в многоцелевое устройство подачи, перейдите к:
Копировать на > Многоцелевое устройство подачи > выберите формат бумаги > **Фирменные бланки**
- 4 Выполните копию документа.

Копирование на обеих сторонах листа

- 1 Загрузите оригинал документа в лоток устройства автоматической подачи или на стекло сканера.
- 2 На начальном экране нажмите **Копирование > Параметры > Стороны**.
- 3 Задайте значения параметров.
- 4 Выполните копирование документа.

Уменьшение и увеличение копий

- 1 Загрузите оригинал документа в лоток устройства автоматической подачи или на стекло сканера.
- 2 На панели управления принтера выберите:
Копирование > Параметры > Масштаб > укажите значение масштаба
Примечание: При изменении формата оригинала документа или формата на выходе после настройки масштабирования восстанавливается значение "Авто".
- 3 Выполните копию документа.

Разбор по копиям

- 1 Загрузите оригинал документа в лоток устройства автоматической подачи или на стекло сканера.
- 2 На панели управления принтера выберите:
Копирование > Параметры > Разбор по копиям > Вкл. [1,2,1,2,1,2]
- 3 Выполните копию документа.


Добавление страниц-разделителей между копиями

- 1 Загрузите оригинал документа в лоток устройства автоматической подачи или на стекло сканера.
- 2 На панели управления принтера выберите:
Копирование > Параметры > Страницы-разделители > настройте параметры
- 3 Выполните копию документа.

Копирование нескольких страниц на один лист

- 1 Загрузите оригинал документа в лоток устройства автоматической подачи или на стекло сканера.
- 2 На панели управления принтера выберите:
Копирование > Параметры > Страниц на стороне > настройте параметры
- 3 Выполните копию документа.

Создание кода быстрого доступа копирования

- 1 На начальном экране нажмите **Копировать**.
- 2 Настройте параметры и коснитесь .
- 3 Создайте код быстрого доступа.

Передача по электронной почте

Использование устройства автоматической подачи документов и стекла экспонирования сканера

| Устройство автоматической подачи документов (УАПД) | Стекло экспонирования сканера |
|---|--|
|  <ul style="list-style-type: none"> Используйте УАПД для многостраничных или двусторонних документов. Загрузите оригинал документа лицевой стороной вверх. Перед загрузкой многостраничных документов убедитесь, что они выровнены. Обязательно отрегулируйте направляющие УАПД по ширине загружаемой бумаги. |  <ul style="list-style-type: none"> Для отдельных страниц или страниц книг, документов небольшого формата (например, почтовых открыток или фотографий), прозрачных пленок или документов на тонкой бумаге (например, вырезки из журналов) рекомендуется использовать стекло экспонирования сканера. Поместите документ лицевой стороной вниз в угол со стрелкой. |

Настройка параметров SMTP электронной почты

Настройте параметры протокола SMTP (Simple Mail Transfer Protocol) для передачи отсканированного документа по электронной почте. Настройки зависят от поставщика услуг электронной почты.

Прежде чем начать, убедитесь, что принтер подключен к сети и что сеть подключена к Интернету.

Использование Embedded Web Server

- 1 Откройте веб-браузер и в поле адреса введите IP-адрес принтера.

Примечания.

- IP-адрес принтера указан на начальном экране принтера. IP-адрес отображается в виде четырех наборов цифр, разделенных точками, например 123.123.123.123.
- Если используется прокси-сервер, временно отключите его, чтобы обеспечить правильную загрузку веб-страницы.

- 2 Нажмите **Параметры > Электронная почта**.

- 3 Настройте параметры в разделе «Настройка электронной почты».

Примечания.

- Для получения дополнительной информации о пароле см. список [поставщиков услуг электронной почты](#).
- Если требуемого поставщика услуг электронной почты нет в списке, обратитесь к нему для получения информации о настройках.

4 Нажмите **Сохранить**.

Использование меню «Параметры» на принтере

1 На начальном экране нажмите **Параметры > Электронная почта > Настройка электронной почты**.

2 Настройте параметры.

Примечания.

- Для получения дополнительной информации о пароле см. список [поставщиков услуг электронной почты](#).
- Если требуемого поставщика услуг электронной почты нет в списке, обратитесь к нему для получения информации о настройках.

Поставщики услуг электронной почты

- [AOL Mail](#)
- [Comcast Mail](#)
- [Gmail](#)
- [iCloud Mail](#)
- [Mail.com](#)
- [NetEase Mail \(mail.126.com\)](#)
- [NetEase Mail \(mail.163.com\)](#)
- [NetEase Mail \(mail.yeah.net\)](#)
- [Outlook Live или Microsoft 365](#)
- [QQ Mail](#)
- [Sina Mail](#)
- [Sohu Mail](#)
- [Yahoo! Mail](#)
- [Zoho Mail](#)

Примечания.

- Если при использовании предоставленных настроек возникают ошибки, обратитесь к поставщику услуг электронной почты.
- Если требуемого поставщика услуг электронной почты нет в списке, обратитесь к нему.

AOL Mail

| Параметр | Значение |
|---|---|
| Первичный шлюз SMTP | smtp.aol.com |
| Порт первичного шлюза SMTP | 587 |
| Использовать SSL/TLS | Требуется |
| Требовать доверенный сертификат | Отключено |
| Обратный адрес | Ваш адрес электронной почты |
| Аутентификация на сервере SMTP | Вход / обычная |
| Сообщение электронной почты от устройства | Использовать учетные данные SMTP |
| Имя пользователя устройства | Ваш адрес электронной почты |
| Пароль устройства | Пароль приложения Примечание: Чтобы создать пароль приложения, перейдите на веб-страницу AOL Account Security (Безопасность учетной записи AOL), войдите в свою учетную запись, а затем нажмите Generate app password (Создать пароль приложения). |

Comcast Mail

| Параметр | Значение |
|---|----------------------------------|
| Первичный шлюз SMTP | smtp.comcast.net |
| Порт первичного шлюза SMTP | 587 |
| Использовать SSL/TLS | Требуется |
| Требовать доверенный сертификат | Отключено |
| Обратный адрес | Ваш адрес электронной почты |
| Аутентификация на сервере SMTP | Вход / обычная |
| Сообщение электронной почты от устройства | Использовать учетные данные SMTP |
| Имя пользователя устройства | Ваш адрес электронной почты |
| Пароль устройства | Пароль учетной записи |

Gmail™

Примечание: Убедитесь, что для учетной записи Google включена двухэтапная аутентификация. Чтобы включить двухэтапную аутентификацию, перейдите на веб-страницу [Google Account Security](#) (Безопасность аккаунта Google), войдите в свою учетную запись, а затем в разделе Signing in to Google (Вход в аккаунт Google) нажмите **2-Step Verification** (Двухэтапная аутентификация).

| Параметр | Значение |
|----------------------------|----------------|
| Первичный шлюз SMTP | smtp.gmail.com |
| Порт первичного шлюза SMTP | 587 |
| Использовать SSL/TLS | Требуется |

| Параметр | Значение |
|---|--|
| Требовать доверенный сертификат | Отключено |
| Обратный адрес | Ваш адрес электронной почты |
| Аутентификация на сервере SMTP | Вход / обычная |
| Сообщение электронной почты от устройства | Использовать учетные данные SMTP |
| Имя пользователя устройства | Ваш адрес электронной почты |
| Пароль устройства | <p>Пароль приложения</p> <p>Примечания.</p> <ul style="list-style-type: none"> • Чтобы создать пароль приложения, перейдите на веб-страницу Google Account Security (Безопасность аккаунта Google), войдите в свою учетную запись, а затем в разделе Signing in to Google (Вход в аккаунт Google) нажмите App passwords (Пароли приложения). • Элемент App passwords (Пароли приложения) отображается только в том случае, если включена двухэтапная аутентификация. |

iCloud Mail

Примечание: Убедитесь, что для учетной записи включена двухэтапная аутентификация.

| Параметр | Значение |
|---|--|
| Первичный шлюз SMTP | smtp.mail.me.com |
| Порт первичного шлюза SMTP | 587 |
| Использовать SSL/TLS | Требуется |
| Требовать доверенный сертификат | Отключено |
| Обратный адрес | Ваш адрес электронной почты |
| Аутентификация на сервере SMTP | Вход / обычная |
| Сообщение электронной почты от устройства | Использовать учетные данные SMTP |
| Имя пользователя устройства | Ваш адрес электронной почты |
| Пароль устройства | <p>Пароль приложения</p> <p>Примечание: Чтобы создать пароль приложения, перейдите на веб-страницу iCloud Account Management (Управление учетными записями iCloud), войдите в свою учетную запись, а затем в разделе Security (Безопасность) нажмите Generate Password (Создать пароль).</p> |

Mail.com

| Параметр | Значение |
|----------------------------|---------------|
| Первичный шлюз SMTP | smtp.mail.com |
| Порт первичного шлюза SMTP | 587 |

| Параметр | Значение |
|---|----------------------------------|
| Использовать SSL/TLS | Требуется |
| Требовать доверенный сертификат | Отключено |
| Обратный адрес | Ваш адрес электронной почты |
| Аутентификация на сервере SMTP | Вход / обычная |
| Сообщение электронной почты от устройства | Использовать учетные данные SMTP |
| Имя пользователя устройства | Ваш адрес электронной почты |
| Пароль устройства | Пароль учетной записи |

NetEase Mail (mail.126.com)

Примечание: Убедитесь, что для вашей учетной записи включена служба SMTP. Чтобы включить службу, на начальной странице NetEase Mail нажмите **Settings** (Параметры) > **POP3/SMTP/IMAP**, а затем включите **IMAP/SMTP service** (Служба IMAP/SMTP) или **POP3/SMTP service** (Служба POP3/SMTP).

| Параметр | Значение |
|---|---|
| Первичный шлюз SMTP | smtp.126.com |
| Порт первичного шлюза SMTP | 465 |
| Использовать SSL/TLS | Требуется |
| Требовать доверенный сертификат | Отключено |
| Обратный адрес | Ваш адрес электронной почты |
| Аутентификация на сервере SMTP | Вход / обычная |
| Сообщение электронной почты от устройства | Использовать учетные данные SMTP |
| Имя пользователя устройства | Ваш адрес электронной почты |
| Пароль устройства | Пароль авторизации Примечание: Пароль авторизации предоставляется, если включена настройка IMAP/SMTP service (Служба IMAP/SMTP) или POP3/SMTP service (Служба POP3/SMTP). |

NetEase Mail (mail.163.com)

Примечание: Убедитесь, что для вашей учетной записи включена служба SMTP. Чтобы включить службу, на начальной странице NetEase Mail нажмите **Settings** (Параметры) > **POP3/SMTP/IMAP**, а затем включите **IMAP/SMTP service** (Служба IMAP/SMTP) или **POP3/SMTP service** (Служба POP3/SMTP).

| Параметр | Значение |
|---------------------------------|--------------|
| Первичный шлюз SMTP | smtp.163.com |
| Порт первичного шлюза SMTP | 465 |
| Использовать SSL/TLS | Требуется |
| Требовать доверенный сертификат | Отключено |

| Параметр | Значение |
|---|---|
| Обратный адрес | Ваш адрес электронной почты |
| Аутентификация на сервере SMTP | Вход / обычная |
| Сообщение электронной почты от устройства | Использовать учетные данные SMTP |
| Имя пользователя устройства | Ваш адрес электронной почты |
| Пароль устройства | Пароль авторизации Примечание: Пароль авторизации предоставляется, если включена настройка IMAP/SMTP service (Служба IMAP/SMTP) или POP3/SMTP service (Служба POP3/SMTP). |

NetEase Mail (mail.yeah.net)

Примечание: Убедитесь, что для вашей учетной записи включена служба SMTP. Чтобы включить службу, на начальной странице NetEase Mail нажмите **Settings** (Параметры) > **POP3/SMTP/IMAP**, а затем включите **IMAP/SMTP service** (Служба IMAP/SMTP) или **POP3/SMTP service** (Служба POP3/SMTP).

| Параметр | Значение |
|---|---|
| Первичный шлюз SMTP | smtp.yeah.net |
| Порт первичного шлюза SMTP | 465 |
| Использовать SSL/TLS | Требуется |
| Требовать доверенный сертификат | Отключено |
| Обратный адрес | Ваш адрес электронной почты |
| Аутентификация на сервере SMTP | Вход / обычная |
| Сообщение электронной почты от устройства | Использовать учетные данные SMTP |
| Имя пользователя устройства | Ваш адрес электронной почты |
| Пароль устройства | Пароль авторизации Примечание: Пароль авторизации предоставляется, если включена настройка IMAP/SMTP service (Служба IMAP/SMTP) или POP3/SMTP service (Служба POP3/SMTP). |

Outlook Live или Microsoft 365

Эти настройки применимы к доменам электронной почты outlook.com и hotmail.com, а также к учетным записям Microsoft 365.

| Параметр | Значение |
|---------------------------------|--------------------|
| Первичный шлюз SMTP | smtp.office365.com |
| Порт первичного шлюза SMTP | 587 |
| Использовать SSL/TLS | Требуется |
| Требовать доверенный сертификат | Отключено |

| Параметр | Значение |
|---|---|
| Обратный адрес | Ваш адрес электронной почты |
| Аутентификация на сервере SMTP | Вход / обычная |
| Сообщение электронной почты от устройства | Использовать учетные данные SMTP |
| Имя пользователя устройства | Ваш адрес электронной почты |
| Пароль устройства | <p>Пароль учетной записи или пароль приложения</p> <p>Примечания.</p> <ul style="list-style-type: none"> • Если для учетной записи отключена двухэтапная аутентификация, используйте пароль учетной записи. • Если для учетных записей outlook.com или hotmail.com включена двухэтапная аутентификация, используйте пароль приложения. Чтобы создать пароль приложения, перейдите на веб-страницу Outlook Live Account Management (Управление учетными записями Outlook Live) и войдите в свою учетную запись. |

Примечание: Сведения о дополнительных параметрах настройки для бизнеса с помощью Microsoft 365 см. на [странице справки Microsoft 365](#).

QQ Mail

Примечание: Убедитесь, что для вашей учетной записи включена служба SMTP. Чтобы включить службу, на начальной странице QQ Mail нажмите **Settings** (Параметры) > **Account** (Учетная запись). В разделе POP3/IMAP/SMTP/Exchange/CardDAV/CalDAV Service (Служба POP3/IMAP/SMTP/Exchange/CardDAV/CalDAV) включите **POP3/SMTP service** (Служба POP3/SMTP) или **IMAP/SMTP service** (Служба IMAP/SMTP).

| Параметр | Значение |
|---|----------------------------------|
| Первичный шлюз SMTP | smtp.qq.com |
| Порт первичного шлюза SMTP | 587 |
| Использовать SSL/TLS | Требуется |
| Требовать доверенный сертификат | Отключено |
| Обратный адрес | Ваш адрес электронной почты |
| Аутентификация на сервере SMTP | Вход / обычная |
| Сообщение электронной почты от устройства | Использовать учетные данные SMTP |
| Имя пользователя устройства | Ваш адрес электронной почты |

| Параметр | Значение |
|-------------------|--|
| Пароль устройства | Код авторизации Примечание: Чтобы создать код авторизации, на начальной странице QQ Mail нажмите Settings (Параметры) > Account (Учетная запись), а затем в разделе POP3/IMAP/SMTP/Exchange/CardDAV/CalDAV Service (Служба POP3/IMAP/SMTP/Exchange/CardDAV/CalDAV) нажмите Generate authorization code (Создать код авторизации). |

Sina Mail

Примечание: Убедитесь, что для вашей учетной записи включена служба POP3/SMTP. Чтобы включить службу, на начальной странице Sina Mail нажмите **Settings** (Параметры) > **More settings** (Дополнительные параметры) > **User-end POP/IMAP/SMT** (PPOP/IMAP/SMTP со стороны пользователя), а затем включите **POP3/SMTP service** (Служба POP3/SMTP).

| Параметр | Значение |
|---|---|
| Первичный шлюз SMTP | smtp.sina.com |
| Порт первичного шлюза SMTP | 587 |
| Использовать SSL/TLS | Требуется |
| Требовать доверенный сертификат | Отключено |
| Обратный адрес | Ваш адрес электронной почты |
| Аутентификация на сервере SMTP | Вход / обычная |
| Сообщение электронной почты от устройства | Использовать учетные данные SMTP |
| Имя пользователя устройства | Ваш адрес электронной почты |
| Пароль устройства | Код авторизации Примечание: Чтобы создать код авторизации, на начальной странице электронной почты нажмите Settings (Параметры) > More settings (Дополнительные параметры) > User-end POP/IMAP/SMTP (PPOP/IMAP/SMTP со стороны пользователя), а затем включите Authorization code status (Статус кода авторизации). |

Sohu Mail

Примечание: Убедитесь, что для вашей учетной записи включена служба SMTP. Чтобы включить службу, на начальной странице Sohu Mail нажмите **Options** (Настройки) > **Settings** (Параметры) > **POP3/SMTP/IMAP**, а затем включите **IMAP/SMTP service** (Служба IMAP/SMTP) или **POP3/SMTP service** (Служба POP3/SMTP).

| Параметр | Значение |
|---------------------------------|-----------------------------|
| Первичный шлюз SMTP | smtp.sohu.com |
| Порт первичного шлюза SMTP | 465 |
| Использовать SSL/TLS | Требуется |
| Требовать доверенный сертификат | Отключено |
| Обратный адрес | Ваш адрес электронной почты |

| Параметр | Значение |
|---|---|
| Аутентификация на сервере SMTP | Вход / обычная |
| Сообщение электронной почты от устройства | Использовать учетные данные SMTP |
| Имя пользователя устройства | Ваш адрес электронной почты |
| Пароль устройства | Независимый пароль Примечание: Независимый пароль предоставляется, если включена настройка IMAP/SMTP service (Служба IMAP/SMTP) или POP3/SMTP service (Служба POP3/SMTP). |

Yahoo! Mail

| Параметр | Значение |
|---|---|
| Первичный шлюз SMTP | smtp.mail.yahoo.com |
| Порт первичного шлюза SMTP | 587 |
| Использовать SSL/TLS | Требуется |
| Требовать доверенный сертификат | Отключено |
| Обратный адрес | Ваш адрес электронной почты |
| Аутентификация на сервере SMTP | Вход / обычная |
| Сообщение электронной почты от устройства | Использовать учетные данные SMTP |
| Имя пользователя устройства | Ваш адрес электронной почты |
| Пароль устройства | Пароль приложения Примечание: Чтобы создать пароль приложения, перейдите на веб-страницу Yahoo Account Security (Безопасность учетной записи Yahoo), войдите в свою учетную запись, а затем нажмите Generate app password (Создать пароль для приложения). |

Zoho Mail

| Параметр | Значение |
|---|----------------------------------|
| Первичный шлюз SMTP | smtp.zoho.com |
| Порт первичного шлюза SMTP | 587 |
| Использовать SSL/TLS | Требуется |
| Требовать доверенный сертификат | Отключено |
| Обратный адрес | Ваш адрес электронной почты |
| Аутентификация на сервере SMTP | Вход / обычная |
| Сообщение электронной почты от устройства | Использовать учетные данные SMTP |

| Параметр | Значение |
|-----------------------------|---|
| Имя пользователя устройства | Ваш адрес электронной почты |
| Пароль устройства | <p>Пароль учетной записи или пароль приложения</p> <p>Примечания.</p> <ul style="list-style-type: none"> • Если для учетной записи отключена двухэтапная аутентификация, используйте пароль учетной записи. • Если для учетной записи включена двухэтапная аутентификация, используйте пароль приложения. Чтобы создать пароль приложения, перейдите на веб-страницу Zoho Mail Account Security (Безопасность учетной записи Zoho), войдите в свою учетную запись, а затем в разделе Application-Specific Passwords (Пароли для отдельных приложений) нажмите Generate New Password (Создать новый пароль). |

Передача электронной почты

Прежде чем начать, убедитесь, что параметры SMTP настроены. Для получения дополнительной информации см. [“Настройка параметров SMTP электронной почты” на стр. 36](#).


Использование панели управления

- 1 Загрузите оригинал документа в лоток устройства автоматической подачи или на стекло сканера.
- 2 На начальном экране нажмите **Электронная почта**, затем введите необходимые сведения.
- 3 Если требуется, настройте параметры типа выходного файла.
- 4 Отправьте сообщение эл. почты.

Использование кода быстрого доступа

- 1 Загрузите оригинал документа в лоток устройства автоматической подачи или на стекло сканера.
- 2 На начальном экране нажмите **Коды быстрого доступа > Электронная почта**.
- 3 Выберите номер кода быстрого доступа.
- 4 Отправьте сообщение электронной почты.

Создание кода быстрого доступа для электронной почты

- 1 На начальном экране выберите **Электронная почта**.
- 2 Настройте параметры и коснитесь .
- 3 Создайте код быстрого доступа.

Работа с факсом

Настройка принтера для отправки факса

Примечания.

- В некоторых странах и регионах следующие методы подключения могут оказаться неприменимыми.
- Во время начальной настройки принтера снимите флажок с тех функций, которые планируете настроить позже, например «Факс», а затем выберите **Продолжить**.
- Если функция факса включена, но не настроена полностью, индикатор может мигать красным.

Предупреждение – Риск повреждения! Во избежание потери данных или некорректной работы принтера не дотрагивайтесь до кабелей или принтера в указанной области во время получения или отправки факса.



Настройка функции факса с использованием аналогового факса

Примечания.

- Эта функция доступна только в некоторых моделях принтеров.
- Некоторые способы подключения применимы только в некоторых странах и регионах.
- Если функция факса включена, но не настроена полностью, индикатор может мигать красным.
- Если протокол TCP/IP не настроен, то для настройки факса необходимо использовать панель управления.

Предупреждение – Риск повреждения! Во избежание потери данных или некорректной работы принтера не дотрагивайтесь до кабелей или принтера в указанной области во время получения или отправки факса.



Использование меню Параметры на принтере

- 1 На начальном экране нажмите **Параметры > Факс > Настройка факса > Общие параметры факса**.
- 2 Настройте параметры.

Использование Embedded Web Server

- 1 Откройте веб-браузер и в поле адреса введите IP-адрес принтера.

Примечания.

- IP-адрес принтера указан на начальном экране принтера. IP-адрес отображается в виде четырех наборов цифр, разделенных точками, например 123.123.123.123.
- Если используется прокси-сервер, временно отключите его, чтобы обеспечить правильную загрузку веб-страницы.

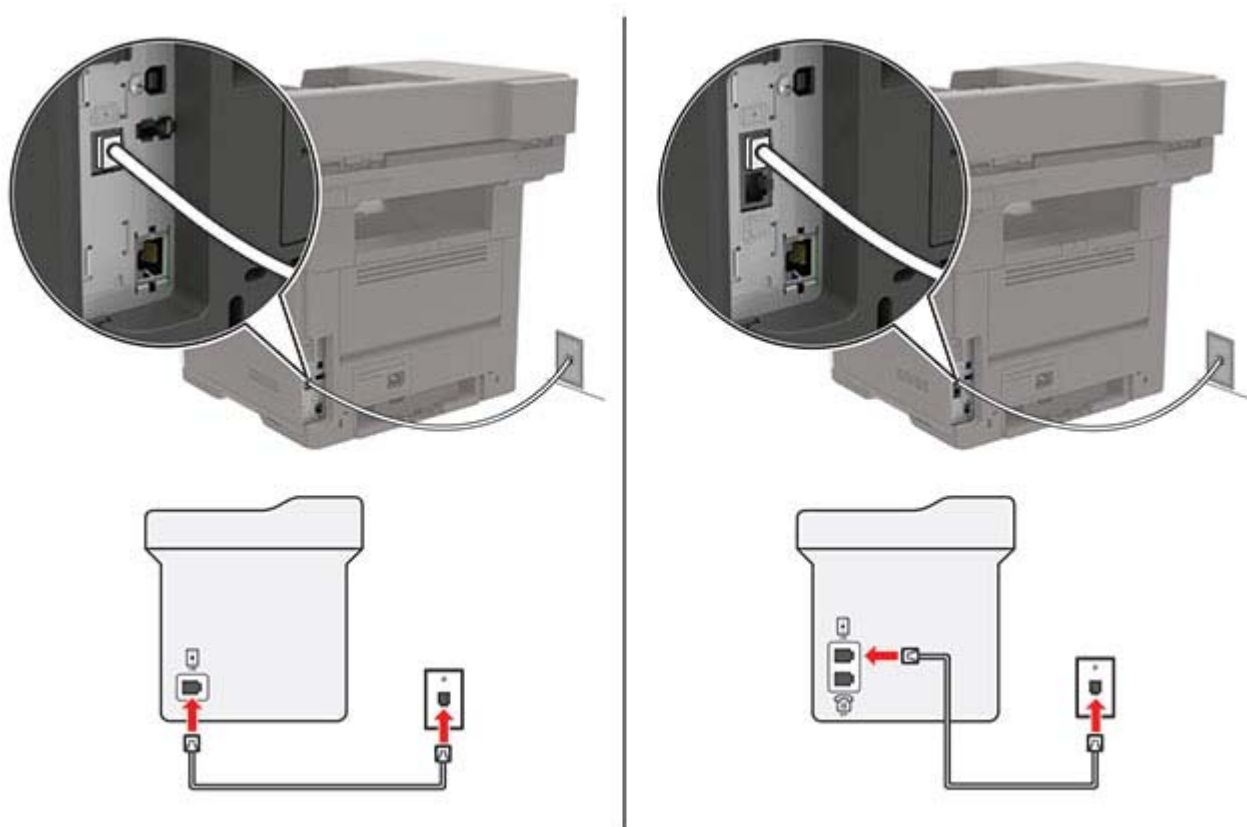
- 2 Нажмите **Параметры > Факс > Настройка факса > Общие параметры факса**.
- 3 Настройте параметры.
- 4 Примените изменения.

Настройка факса с использованием стандартной телефонной линии

Примечание: Эти инструкции применимы только к принтерам с поддержкой аналогового факса.

- ⚠ ВНИМАНИЕ – ОПАСНОСТЬ ПОРАЖЕНИЯ ЭЛЕКТРИЧЕСКИМ ТОКОМ!** Во избежание поражения электрическим током не устанавливайте устройство и не выполняйте никаких электрических или кабельных соединений (питания, факса или телефонной линии) во время грозы.
- ⚠ ВНИМАНИЕ – ОПАСНОСТЬ ПОРАЖЕНИЯ ЭЛЕКТРИЧЕСКИМ ТОКОМ!** Во избежание поражения электрическим током не работайте с факсом во время грозы.
- ⚠ ВНИМАНИЕ – ВОЗМОЖНОСТЬ ТРАВМЫ!** Для снижения опасности возгорания при подключении данного устройства к телефонной сети общего пользования используйте только телекоммуникационный кабель 26 AWG (RJ-11) или большего сечения. При использовании в Австралии кабель должен быть сертифицирован Австралийским управлением связи и СМИ.

Настройка 1. Принтер подключен к выделенной линии факса



- 1 Подсоедините один конец телефонного кабеля к линейному порту принтера.
- 2 Подключите другой конец кабеля к работающей аналоговой телефонной розетке.

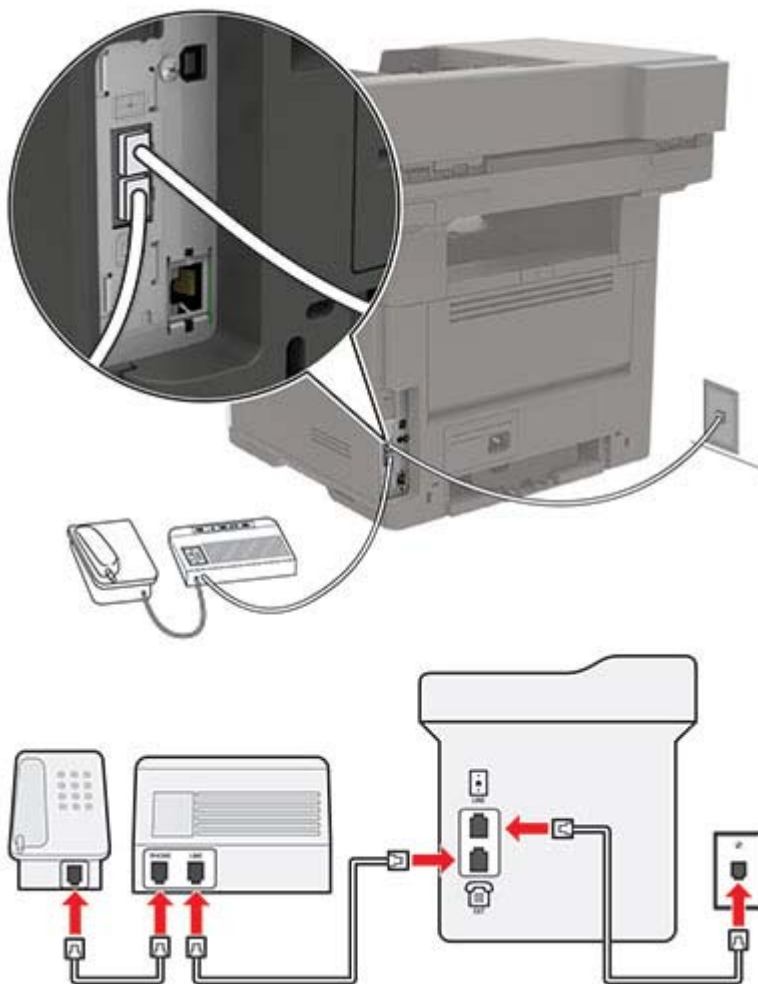
Примечания.

- На принтере можно настроить автоматический (установите для параметра Автоответ значение **Вкл.**) или ручной (установите для параметра Автоответ значение **Выкл.**) прием факсов.
- Если вы хотите получать факсы автоматически, настройте на принтере прием после определенного количества звонков.

Настройка 2. Принтер подключен к той же телефонной линии, что и автоответчик

Примечание: Если вы подписаны на сервис специальных звонков, следует настроить соответствующий шаблон звонка для принтера. В противном случае принтер не будет принимать факсы, даже если настроен автоматический прием факсов.

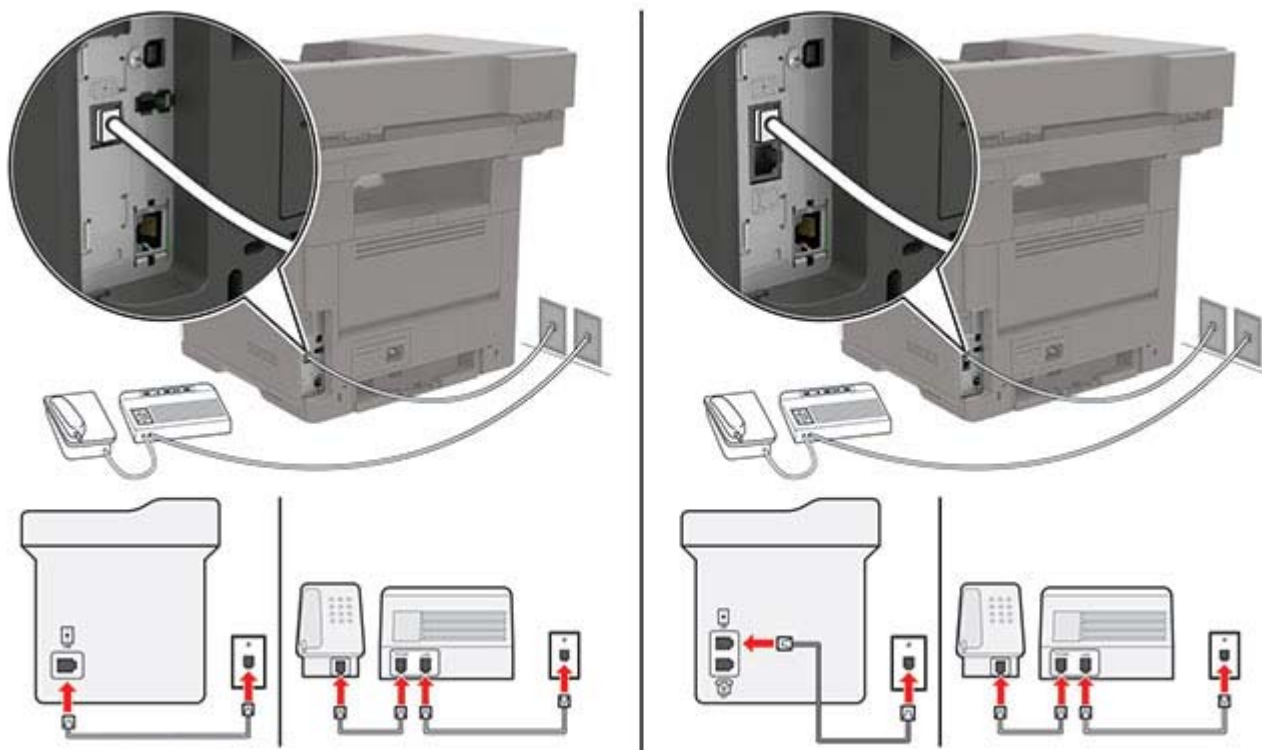
Подключение к одной настенной телефонной розетке



Примечание: Эти инструкции применимы только к принтерам с линейным портом и портом EXT.

- Подсоедините один конец телефонного кабеля к линейному порту принтера.
- Подключите другой конец кабеля к работающей аналоговой настенной розетке.
- Подключите автоответчик к телефонному порту принтера.

Подключение к разным настенным розеткам



- 1 Подсоедините один конец телефонного кабеля к линейному порту принтера.
- 2 Подключите другой конец кабеля к работающей аналоговой настенной розетке.

Примечания.

- Если на вашей линии только один телефонный номер, настройте на принтере автоматический прием факсов.
- Настройте на принтере прием вызовов через два звонка после автоответчика. Например, если на автоответчике настроен ответ через четыре звонка, настройте параметр Звонков до ответа так, чтобы принтер отвечал на вызовы после **6** звонков.

Настройка факса в странах или регионах с другим стандартом настенных телефонных розеток и разъемов

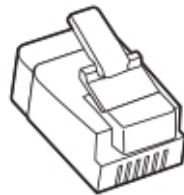
Примечание: Эти инструкции применимы только к принтерам с поддержкой аналогового факса.

- ⚡ ВНИМАНИЕ – ОПАСНОСТЬ ПОРАЖЕНИЯ ЭЛЕКТРИЧЕСКИМ ТОКОМ!** Во избежание поражения электрическим током не устанавливайте устройство и не выполняйте никаких электрических или кабельных соединений (питания, факса или телефонной линии) во время грозы.
- ⚡ ВНИМАНИЕ – ОПАСНОСТЬ ПОРАЖЕНИЯ ЭЛЕКТРИЧЕСКИМ ТОКОМ!** Во избежание поражения электрическим током не работайте с факсом во время грозы.

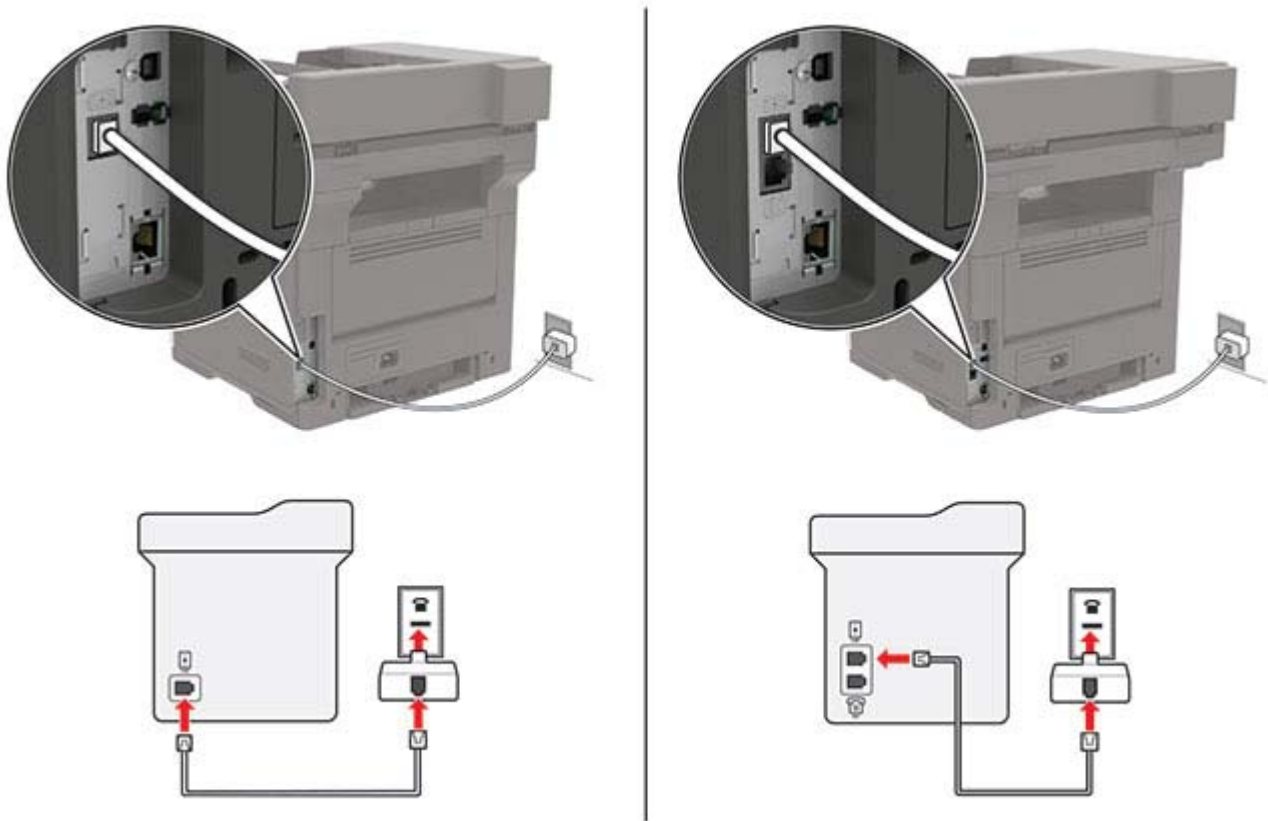
⚠ ВНИМАНИЕ – ВОЗМОЖНОСТЬ ТРАВМЫ! Для снижения опасности возгорания при подключении данного устройства к телефонной сети общего пользования используйте только телекоммуникационный кабель 26 AWG (RJ-11) или большего сечения. При использовании в Австралии кабель должен быть сертифицирован Австралийским управлением связи и СМИ.

В большинстве стран и регионов используется стандартная настенная розетка RJ-11. Если настенная розетка или оборудование в помещении не совместимы с данным типом подключения, воспользуйтесь телефонным адаптером. Адаптер для вашей страны или региона может не входить в комплект поставки принтера, и, возможно, его придется приобрести отдельно.

В телефонный порт принтера может быть установлен адаптер-заглушка. Не извлекайте адаптер-заглушку из телефонного порта принтера при подключении к последовательной или каскадной телефонной системе.



Подключение принтера к настенной розетке, отличной от RJ-11



- 1 Подсоедините один конец телефонного кабеля к линейному порту принтера.
- 2 Подключите другой конец кабеля к адаптеру RJ-11, а затем подключите адаптер к настенной розетке.

- 3 Если требуется подключить другое устройство с разъемом, отличным от RJ-11, к той же настенной розетке, подключите его напрямую к телефонному адаптеру.

Подключение к сервису специальных звонков

Сервис специальных звонков позволяет использовать несколько телефонных номеров на одной телефонной линии. Для каждого телефонного номера назначен свой шаблон звонка.

Примечание: Эти инструкции применимы только к принтерам с поддержкой аналогового факса.

- 1 На начальном экране коснитесь **Параметры > Факс > Настройка факса > Параметры приема факсов > Средства управления администратора > Ответ включен**.
- 2 Выберите шаблон звонка.

Установка даты и времени факса

Примечание: Убедитесь, что факс настроен. Для получения дополнительной информации см. [“Настройка принтера для отправки факса” на стр. 46](#).

- 1 На начальном экране коснитесь **Параметры > Устройство > Настройки > Время и дата > Настроить**.
- 2 Настройте параметры.

Настройка перехода на летнее времени

Примечание: Убедитесь, что факс настроен. Для получения дополнительной информации см. [“Настройка принтера для отправки факса” на стр. 46](#).

- 1 На начальном экране коснитесь **Параметры > Устройство > Настройки > Время и дата > Настроить**.
- 2 В меню Часовой пояс выберите **(UTC+нестанд.) Пользовательский**.
- 3 Настройте параметры.

Использование устройства автоматической подачи документов и стекла сканера

| Устройство автоматической подачи документов (УАПД) | Стекло экспонирования сканера |
|---|--|
|  <ul style="list-style-type: none"> Используйте УАПД для многостраничных или двусторонних документов. Загрузите оригинал документа лицевой стороной вверх. Перед загрузкой многостраничных документов убедитесь, что они выровнены. Обязательно отрегулируйте направляющие УАПД по ширине загружаемой бумаги. |  <ul style="list-style-type: none"> Для отдельных страниц или страниц книг, документов небольшого формата (например, почтовых открыток или фотографий), прозрачных пленок или документов на тонкой бумаге (например, вырезки из журналов) рекомендуется использовать стекло экспонирования сканера. Поместите документ лицевой стороной вниз в угол со стрелкой. |

Отправка факса

Примечание: Убедитесь, что факс настроен. Для получения дополнительной информации см. [“Настройка принтера для отправки факса” на стр. 46.](#)

Использование панели управления

- 1 Загрузите оригинал в лоток УАПД или на стекло сканера.
- 2 На начальном экране нажмите **Факс**, затем введите необходимые данные.
При необходимости настройте параметры.
- 3 Отправьте факс.

Использование компьютера

Прежде чем начать, убедитесь, что драйвер факса установлен. Для получения дополнительной информации см. [“Установка драйвера факса” на стр. 230.](#)

Для пользователей Windows

- 1 Из окна документа, предназначенного для передачи по факсу, откройте диалоговое окно Печать.
- 2 Выберите принтер, а затем нажмите **Свойства**, **Настройки**, **Параметры** или **Настройка**.

3 Нажмите **Факс > Включить факс > Всегда отображать настройки перед отправкой факса**, а затем укажите номер получателя.

При необходимости настройте другие параметры факса.

4 Отправьте факс.

Для пользователей Macintosh

1 При открытом документе выберите **Файл > Печать**.

2 Выберите принтер, название которого оканчивается на - **Факс**.

3 В поле **Кому** укажите номер получателя.

При необходимости настройте другие параметры факса.

4 Отправьте факс.

Планирование задания факса

Примечание: Убедитесь, что факс настроен. Для получения дополнительной информации см. [“Настройка принтера для отправки факса” на стр. 46](#).

1 Загрузите оригинал в лоток УАПД или на стекло сканера.

2 На начальном экране нажмите **Факс > Кому >** введите номер факса **> Готово**.

3 Коснитесь **Время передачи**, настройте дату и время и коснитесь **ОК**.

4 Отправьте факс.

Создание ярлыка места назначения факса

Примечание: Убедитесь, что факс настроен. Для получения дополнительной информации см. [“Настройка принтера для отправки факса” на стр. 46](#).

1 На начальном экране коснитесь **Факс > Кому**.

2 Введите номер получателя, затем коснитесь **Готово**.

3 Коснитесь .

4 Создайте ярлык.

Изменение разрешения факса

Примечание: Убедитесь, что факс настроен. Для получения дополнительной информации см. [“Настройка принтера для отправки факса” на стр. 46](#).

1 Загрузите оригинал в лоток УАПД или на стекло сканера.

2 На начальном экране нажмите **Факс**, затем введите необходимые данные.

3 Коснитесь **Разрешение**, затем настройте параметр.

4 Отправьте факс.

Настройка плотности факса

Примечание: Убедитесь, что факс настроен. Для получения дополнительной информации см. [“Настройка принтера для отправки факса” на стр. 46.](#)

- 1 Загрузите оригинал в лоток УАПД или на стекло сканера.
- 2 На начальном экране нажмите **Факс**, затем введите необходимые данные.
- 3 Коснитесь **Плотность**, затем настройте параметр.
- 4 Отправьте факс.

Печать журнала факсов

Примечание: Убедитесь, что факс настроен. Для получения дополнительной информации см. [“Настройка принтера для отправки факса” на стр. 46.](#)

- 1 На начальном экране коснитесь **Параметры > Отчеты > Факс**.
- 2 Выберите **Журнал заданий факса** или **Журнал вызовов факса**.

Блокировка нежелательных факсов

Примечание: Убедитесь, что факс настроен. Для получения дополнительной информации см. [“Настройка принтера для отправки факса” на стр. 46.](#)

- 1 На начальном экране коснитесь **Параметры > Факс > Настройка факса > Параметры приема факсов > Средства управления администратора**.
- 2 **Включите** функцию **Блокировать факсы без имени**.

Откладывание факсов

Примечание: Убедитесь, что факс настроен. Для получения дополнительной информации см. [“Настройка принтера для отправки факса” на стр. 46.](#)

- 1 На начальном экране коснитесь **Параметры > Факс > Настройка факса > Параметры приема факсов > Откладывание факсов**.
- 2 Выберите режим.

Переадресация факса

Примечание: Убедитесь, что факс настроен. Для получения дополнительной информации см. [“Настройка принтера для отправки факса” на стр. 46.](#)

- 1** Создайте ярлык места назначения.
 - а** На начальном экране выберите **Центр ярлыков**.

Примечание: Значок и имя могли быть изменены. Для получения дополнительной информации обратитесь к администратору.
 - б** Выберите функцию принтера и коснитесь **Создать ярлык**.
 - в** Настройте параметры и коснитесь **Сохранить**.
 - г** Введите уникальное имя ярлыка.
 - д** Коснитесь **ОК**.

Примечание: Запишите номер ярлыка.
- 2** На начальном экране коснитесь **Параметры > Факс > Настройка факса > Параметры приема факсов > Средства управления администратора**.
- 3** Нажмите **Переадресация факса**, а затем нажмите **Переслать** или **Печать и отправка**.
- 4** Нажмите **Пересылка**, а затем выберите место назначения.
- 5** Выберите тип места назначения, а затем укажите номер ярлыка места назначения.

Сканирование

Использование устройства автоматической подачи документов и стекла сканера

| Устройство автоматической подачи документов (УАПД) | Стекло экспонирования сканера |
|---|--|
|  <ul style="list-style-type: none"> Используйте УАПД для многостраничных или двусторонних документов. Загрузите оригинал документа лицевой стороной вверх. Перед загрузкой многостраничных документов убедитесь, что они выровнены. Обязательно отрегулируйте направляющие УАПД по ширине загружаемой бумаги. |  <ul style="list-style-type: none"> Для отдельных страниц или страниц книг, документов небольшого формата (например, почтовых открыток или фотографий), прозрачных пленок или документов на тонкой бумаге (например, вырезки из журналов) рекомендуется использовать стекло экспонирования сканера. Поместите документ лицевой стороной вниз в угол со стрелкой. |

Сканирование на компьютер

Прежде чем начать, убедитесь в следующем.

- Микропрограммное обеспечение принтера обновлено. Для получения дополнительной информации см. [“Обновление микропрограммного обеспечения” на стр. 232](#).
- Компьютер и принтер подключены к одной сети.

Для пользователей Windows

Примечание: Убедитесь, что принтер добавлен на компьютер. Для получения дополнительной информации см. [“Добавление принтеров к компьютеру” на стр. 230](#).

- 1 Загрузите оригинал в устройство автоматической подачи документов или поместите его на стекло сканера.
- 2 На компьютере откройте **Факсы и сканирование Windows**.
- 3 В меню Источник выберите источник сканера.

- 4 При необходимости измените параметры сканирования.
- 5 Отсканируйте документ.

Для пользователей Macintosh

Примечание: Убедитесь, что принтер добавлен на компьютер. Для получения дополнительной информации см. [“Добавление принтеров к компьютеру” на стр. 230](#).

- 1 Загрузите оригинал в устройство автоматической подачи документов или поместите его на стекло сканера.
- 2 На компьютере выполните одно из следующих действий:
 - Откройте **Захват изображений**.
 - Откройте **Принтеры и сканеры**, а затем выберите принтер. Нажмите **Сканировать > Открыть сканер**.
- 3 В окне Сканер выполните одно или несколько из следующих действий:
 - Выберите место сохранения отсканированного документа.
 - Выберите размер оригинала.
 - Чтобы выполнить сканирование из УАПД, выберите **Устройство подачи документов** в Меню сканирования или включите **Использовать устройство подачи документов**.
 - При необходимости настройте параметры сканирования.
- 4 Нажмите **Сканировать**.

Сканирование на сервер FTP

- 1 Загрузите оригинал документа в устройство автоматической подачи или на стекло сканера.
- 2 На начальном экране нажмите **FTP**, затем введите необходимые сведения.
- 3 При необходимости настройте другие параметры FTP.
- 4 Отправьте задание FTP.

Сканирование в сетевую папку

- 1 Загрузите документ в лоток УАПД или на стекло сканера.
- 2 На начальном экране выберите **Центр сканирования**.

Примечание: Это приложение поддерживается только некоторыми моделями принтеров.

- 3 Выполните одно из следующих действий.

- Выберите место назначения.

Примечание: Выберите для номера порта SFTP значение **22**.

- Используйте ярлык. Нажмите **★**, а затем выберите ярлык из списка.

- 4 Отсканируйте документ.

Создание кода быстрого доступа для FTP

- 1 На начальном экране коснитесь **FTP**.
- 2 Введите адрес сервера FTP, затем коснитесь ★.
- 3 Создайте код быстрого доступа.

Сканирование на флэш-накопитель

Эта функция доступна только в некоторых моделях принтеров.

- 1 Загрузите оригинал в лоток УАПД или на стекло сканера.
- 2 Вставьте флэш-накопитель.



- 3 Коснитесь **Сканировать на USB-накопитель** и при необходимости настройте нужные параметры.

Примечания.

- Чтобы сохранить отсканированный документ в папку, нажмите **Сканировать в**, выберите папку, а затем нажмите **Сканировать сюда**.
- Если USB-накопитель не появляется, выберите **USB-накопитель** на панели управления.

- 4 Отсканируйте документ.

Предупреждение – Риск повреждения! Во избежание потери данных или некорректной работы принтера не касайтесь флэш-накопителя или принтера в показанной области при выполнении печати, чтении или записи на устройство памяти.



Общие сведения о меню принтера

Карта меню

| | | |
|-------------------|---|--|
| Устройство | <ul style="list-style-type: none"> • Предпочтения • Экономичный режим • Удаленная панель управления • Уведомления • Управление питанием • Сбор анонимных данных | <ul style="list-style-type: none"> • Специальные возможности • Восстановить заводские настройки по умолчанию • Обслуживание • Значки, отображаемые на начальном экране • О принтере |
| Печать | <ul style="list-style-type: none"> • Макет • Настройка • Качество • Учет заданий • XPS | <ul style="list-style-type: none"> • PDF • PostScript • PCL • HTML • Изображение |
| Бумага | <ul style="list-style-type: none"> • Конфигурация лотка | <ul style="list-style-type: none"> • Настройка материала для печати |
| Копирование | Параметры копирования по умолчанию | |
| Факс | Параметры факса по умолчанию | |
| Электронная почта | <ul style="list-style-type: none"> • Настройка электронной почты • Параметры электронной почты по умолчанию | <ul style="list-style-type: none"> • Настройка Web Link |
| FTP | Параметры FTP по умолчанию | |
| Накопитель USB | <ul style="list-style-type: none"> • Сканирование на флэш-накопитель | <ul style="list-style-type: none"> • Печать с флэш-накопителя |
| Сеть/Порты | <ul style="list-style-type: none"> • Обзор сети • Беспроводная связь • Wi-Fi Direct • Ethernet • TCP/IP • SNMP • IPSec | <ul style="list-style-type: none"> • 802.1x • Конфигурация LPD • Настройки HTTP/FTP • ThinPrint • Порт USB • Ограничение доступа к внешней сети |
| Безопасность | <ul style="list-style-type: none"> • Методы входа • График устройств USB • Журнал проверки безопасности • Ограничения входа в систему • Настройка конфиденциальной печати | <ul style="list-style-type: none"> • Шифрование диска • Очистка временных файлов данных • Параметры решений LDAP • Управление мобильными сервисами • Разное |
| Отчеты | <ul style="list-style-type: none"> • Страница настроек меню • Устройство • Печать | <ul style="list-style-type: none"> • Ярлыки • Факс • Сеть |

| | | |
|--------------------------------------|---|---|
| Справка | <ul style="list-style-type: none"> • Печать всех руководств • Руководство по подключениям • Руководство по копированию • Руководство по использованию электронной почты • Руководство по использованию факса • Руководство по использованию FTP • Информационное руководство | <ul style="list-style-type: none"> • Руководство по материалам для печати • Руководство по настройке монохромной печати • Руководство по перевозке • Руководство по качеству печати • Руководство по сканированию • Руководство по расходным материалам |
| Устранение неполадок | страницы проверки качества печати | Очистка сканера |

Устройство

Предпочтения

| Элемент меню | Описание |
|---|---|
| Язык дисплея [Список языков] | Настройка языка отображаемого на дисплее текста. |
| Страна/регион [Список стран и регионов] | Определение страны или региона, где принтер настроен на работу. |
| Выполнить начальные настройки Вкл Выкл.* | Запуск мастера настройки. |
| Клавиатура Тип клавиатуры [Список языков] | Выбор языка для типа клавиатуры. Примечание: Все варианты для Тип клавиатуры могут не отображаться или требовать специального оборудования. |
| Отображаемая информация Отображаемый текст 1 [IP-адрес*] Отображаемый текст 2 [Дата и время*] Пользовательский текст 1 Пользовательский текст 2 | Указание информации для отображения на начальном экране. |
| Дата и время Настроить Текущие дата и время Установка даты и времени вручную Формат даты [ДД-ММ-ГГГГ*] Формат времени [12-часовой*] Часовой пояс [Североамериканское восточное время*] | Настройка даты и времени принтера. |
| Примечание: Звездочкой (*) отмечены заводские настройки по умолчанию. | |

| Элемент меню | Описание |
|---|---|
| Дата и время Протокол сетевого времени Включить NTP [Вкл.*] Сервер NTP Включить проверку подлинности | Настройте параметры для Протокол. сет. времени. Примечание: Когда для параметра Включить проверку подлинности установлено значение Клавиша MD5, появляются поля Идентификатор ключа и Пароль. |
| Форматы бумаги США* Метрическая система | Настройка единицы измерения для форматов бумаги. Примечание: Выбор страны или региона в мастере начальной установки определяет первоначальную настройку формата бумаги. |
| Яркость экрана 20–100% (100*) | Настройка яркости дисплея. |
| Доступ к флэш-накопителю Включено* Отключено | Разрешение доступа к флэш-накопителю. |
| Разрешить удаление фона Вкл.* Выкл | Отображение разрешения удалить фон. |
| Разрешить пользовательские задания сканирования Вкл.* Выкл | Сканировать несколько заданий в один файл. Примечание: Этот пункт меню отображается только при наличии жесткого диска. |
| Одностороннее сканирование с планшета Вкл Выкл.* | Устанавливает копирование со стекла экспонирования сканера по одной странице за один раз. |
| Звуковые сигналы Обратная связь кнопок Вкл.* Выкл | Включение звуковых сигналов для нажатий кнопок, взаимодействия с панелью, запросов о загрузке бумаги и уведомлений об ошибках. |
| Звуковые сигналы Громкость 1-10 (5*) | Регулировка уровня громкости динамиков принтера. Примечание: Изменения громкости применяются после завершения текущего сеанса. |
| Таймаут дисплея 10-300 (60*) | Задайте время простоя в секундах, по истечении которого на дисплее отобразится начальный экран или принтер автоматически выйдет из учетной записи пользователя. |
| Примечание: Звездочкой (*) отмечены заводские настройки по умолчанию. | |

Экономичный режим

| Элемент меню | Описание |
|--|--|
| Печать Стороны 1-сторонняя* 2-сторонняя | Указывает, выполняется ли печать на одной или на обеих сторонах листа. |
| Примечание: Звездочкой (*) отмечены заводские настройки по умолчанию. | |

| Элемент меню | Описание |
|--|--|
| Печать Страниц на листе Выкл.* 2 стр. на сторону 3 стр. на сторону 4 стр. на сторону 6 стр. на сторону 9 стр. на сторону 12 стр. на сторону 16 стр. на сторону | Печать изображений нескольких страниц на одной стороне листа бумаги. |
| Печать Плотность тонера 1–10 (8*) | Указание большей или меньшей плотности изображений текстов. |
| Копирование Стороны 1-сторонняя на 1-стороннюю* 1-сторонняя на 2-стороннюю 2-сторонняя на 1-стороннюю 2-сторонняя на 2-стороннюю | Указание параметров сканирования на основе исходного документа. |
| Копирование Страниц на листе Выкл.* 2 стр. в книжной ориентации 4 стр. в книжной ориентации 2 стр. в альбомной ориентации 4 стр. в альбомной ориентации | Указание параметров сканирования на основе исходного документа. |
| Копирование Плотность 1–9 (5*) | Указание плотности отсканированных изображений текстов. |
| Примечание: Звездочкой (*) отмечены заводские настройки по умолчанию. | |

Удаленная панель управления

| Элемент меню | Описание |
|--|---|
| Внешнее подключение VNC Не разрешать* Разрешить | Подключение внешнего клиента Virtual Network Computing (VNC) к удаленной панели управления. |
| Тип проверки подлинности Нет* Стандартная проверка подлинности | Настройка типа проверки подлинности при получении доступа к серверу клиента VNC. |
| Примечание: Звездочкой (*) отмечены заводские настройки по умолчанию. | |

| Элемент меню | Описание |
|--|--|
| Пароль VNC | Указание пароля для соединения с сервером клиента VNC. Примечание: Этот элемент меню отображается только в том случае, если для параметра Тип проверки подлинности задано значение Стандартная проверка подлинности. |
| Примечание: Звездочкой (*) отмечены заводские настройки по умолчанию. | |

Уведомления

| Элемент меню | Описание |
|--|---|
| Звуковой сигнал загруженного УАПД Выкл Вкл.* | Включение звукового сигнала при загрузке бумаги в УАПД. |
| Аварийный сигнал Выкл Одинарный* Непрерывный | Задайте, сколько раз подается звуковой сигнал, когда необходимо вмешательство пользователя на принтере. |
| Расходные материалы Показать расчетный ресурс расходных материалов Показать расчетный ресурс* Не показывать расчетный ресурс | Отображение приблизительного состояния расходных материалов. |
| Расходные материалы Сигнал картриджа Выкл.* Одинарный Непрерывный | Задайте, сколько раз подается звуковой сигнал, когда в картридже низкий уровень тонера. |
| Расходные материалы Пользовательские уведомления о расходных материалах | Установка настроек уведомлений, когда необходимо вмешательство пользователя. Примечание: Данный элемент меню отображается только в Embedded Web Server. |
| Примечание: Звездочкой (*) отмечены заводские настройки по умолчанию. | |

| Элемент меню | Описание |
|--|---|
| <p>Настройка уведомлений по электронной почте</p> <ul style="list-style-type: none"> Основной шлюз SMTP Порт первичного шлюза SMTP (25*) Вторичный шлюз SMTP Порт вторичного шлюза SMTP (25*) Время ожидания для SMTP (30 секунд*) Обратный адрес Всегда использовать обратный адрес SMTP по умолчанию (Выкл.*) Использовать SSL/TLS (Отключено*) Требовать доверенный сертификат (Вкл.*) SMTP: Аутентификация на сервере (Аутентификация не требуется*) Электронное сообщение от устройства (Нет*) Электронное сообщение от пользователя (Нет*) Использовать учетные данные устройства Active Directory (Выкл.*) Имя пользователя устройства Пароль устройства ОБЛАСТЬ Kerberos 5 Домен NTLM Отключить ошибку "Не настроен сервер SMTP" (Выкл.*) | <p>Настройте принтер на отправку контактам из списка уведомлений по электронной почте, если принтер требует вмешательства пользователя.</p> |
| <p>Настройка уведомлений по электронной почте</p> <ul style="list-style-type: none"> Настройка списков адресов и сообщений о неполадках <ul style="list-style-type: none"> Список адресов электронной почты 1 Список адресов электронной почты 2 Текст темы Отправить события по электронной почте | <p>Укажите адреса электронной почты и включите оповещения о событиях по электронной почте.</p> <p>Примечание: Данный элемент меню отображается только в Embedded Web Server.</p> |
| <p>Предотвращение ошибок</p> <ul style="list-style-type: none"> Помощник при замятиях <ul style="list-style-type: none"> Выкл Вкл.* | <p>После извлечения замятой страницы принтер автоматически удаляет пустые или не полностью распечатанные страницы.</p> |
| <p>Предотвращение ошибок</p> <ul style="list-style-type: none"> Автопродолжение <ul style="list-style-type: none"> Включено 5–255 (5*) | <p>Разрешение принтеру автоматически продолжить обработку или печать задания после удаления определенных сообщений для оператора.</p> |
| <p>Предотвращение ошибок</p> <ul style="list-style-type: none"> Автоперезагрузка <ul style="list-style-type: none"> Автоперезагрузка <ul style="list-style-type: none"> Перезагружать при простое Перезагружать всегда* Не перезагружать никогда | <p>Настройка перезагрузки принтера при возникновении ошибки.</p> |
| <p>Примечание: Звездочкой (*) отмечены заводские настройки по умолчанию.</p> | |

| Элемент меню | Описание |
|---|--|
| Предотвращение ошибок Автоперезагрузка Максимальное количество перезагрузок 1–20 (2*) | Настройка количества автоматических перезагрузок, которое может выполнить принтер. |
| Предотвращение ошибок Автоперезагрузка Окно автоперезагрузки 1–525600 (720*) | Настройка количества секунд, по истечении которых принтер выполнит автоматическую перезагрузку. |
| Предотвращение ошибок Автоперезагрузка Счетчик автоперезагрузок | Отображение данных счетчика перезагрузок, которые доступны только для чтения. |
| Предотвращение ошибок Автоперезагрузка Сброс счетчика автоперезагрузок Отмена Продолжить | Сброс значений опции «Счетчик автоперезагрузок». |
| Предотвращение ошибок Показ ошибки "Короткая бумага" Вкл Автоматический сброс* | Настройка отображения сообщения в случае возникновения ошибки «Короткая бумага». Примечание: «Короткая бумага» относится к размеру загруженной бумаги. |
| Предотвращение ошибок Защита страниц Выкл.* Вкл | Настройка передачи принтером всей страницы в память перед печатью. |
| Устранение замятий Восстановление после замятия Выкл Вкл Авто* | Настройка повторной печати замятых страниц на принтере. |
| Устранение замятий Очистка замятия в сканере Уровень задания Уровень страницы* | Указание способа перезапуска задания сканирования после устранения замятия бумаги. |
| Примечание: Звездочкой (*) отмечены заводские настройки по умолчанию. | |

Управление питанием

| Элемент меню | Описание |
|---|--|
| Профиль спящего режима Печать в спящем режиме Не переходить в спящий режим после завершения печати Переходить в спящий режим после завершения печати* | Этот параметр позволяет оставить принтер в состоянии готовности или перевести в спящий режим после завершения печати |
| Примечание: Звездочкой (*) отмечены заводские настройки по умолчанию. | |

| Элемент меню | Описание |
|---|--|
| Таймауты Спящий режим 1–120 минут (15*) | Настройка времени простоя до перехода принтера в спящий режим. |
| Таймауты Таймаут режима гибернации Отключено 1 час 2 часа 3 часа 6 часов 1 день 2 дня 3 дня* 1 неделя 2 недели 1 месяц | Задание времени задержки до отключения принтера. |
| Таймауты Таймаут режима гибернации при подключении Гибернация Не переходить в режим гибернации* | Установите Таймаут режима гибернации, чтобы принтер отключался при наличии активного подключения Ethernet. |
| Планирование режимов питания Графики Добавить новый график | Планирование перевода принтера в спящий режим или режим гибернации. |
| Примечание: Звездочкой (*) отмечены заводские настройки по умолчанию. | |

Сбор анонимных данных

| Элемент меню | Описание |
|---|---|
| Сбор анонимных данных Информация об использовании и производительности устройства Нет* | Отправка информации об использовании и производительности принтера производителю. Примечание: «Время отправки анонимных данных» отображается только в том случае, если для параметра «Сбор анонимных данных» задано значение «Использование и производительность устройства». |
| Время отправки анонимных данных Время начала Время остановки | |
| Примечание: Звездочкой (*) отмечены заводские настройки по умолчанию. | |

Спец. возможности

| Элемент меню | Описание |
|--|--|
| Интервал двойного нажатия на клавишу 0–5 (0*) | Установка интервала (в секундах), в течение которого принтер игнорирует двойное нажатие на клавишу подсоединенной клавиатуры. |
| Начальная задержка повтора при вводе 0,25–5 (1*) | Установка начальной длины задержки (в секундах) перед началом повторного нажатия клавиши. Примечание: Этот пункт меню отображается только при установленной в принтере клавиатуре. |
| Скорость повтора при вводе 0,5-30 (30*) | Указание количества нажатий в секунду для двойного нажатия. Примечание: Этот пункт меню отображается только при установленной в принтере клавиатуре. |
| Продление таймаута дисплея Выкл.* Вкл | Позволяет оставаться на том же экране и сбрасывает таймер Таймаут дисплея после истечения срока его действия вместо возврата на начальный экран. |
| Громкость наушников 1-10 (5*) | Настройка громкости наушников. Примечание: Этот пункт меню отображается только при подключении наушников к принтеру. |
| Включить голосовое руководство при подключении наушников Выкл.* Вкл | Включение голосового руководства, когда к принтеру подключены наушники. |
| Произносить пароли/PIN-коды Выкл.* Вкл | Настройка прочтения вслух паролей и персональных идентификационных номеров на принтере. Примечание: Этот пункт меню отображается только при подсоединенных к принтеру наушниках или динамиках. |
| Темп речи Очень медленный Медленно Стандартная* Быстро Более беглый Очень беглый Быстрый Очень быстрый Самый быстрый | Настройка темпа речи голосового руководства. Примечание: Этот пункт меню отображается только при подсоединенных к принтеру наушниках или динамиках. |
| Примечание: Звездочкой (*) отмечены заводские настройки по умолчанию. | |

Восстановить заводские настройки по умолчанию

| Элемент меню | Описание |
|--|--|
| Восст. настройки Восстановить все параметры Восстановить параметры принтера Восстановить параметры сети Восстановить параметры факса Восстановить параметры приложений | Восстановить заводские настройки по умолчанию. |

Обслуживание

Меню "Конфигурация"

| Элемент меню | Описание |
|--|---|
| Конфигурация USB USB PnP 1* 2 | Изменение режима USB-драйвера принтера для улучшения его совместимости с персональным компьютером. |
| Конфигурация USB Сканирование на локальный компьютер через USB Вкл.* Выкл. | Настройка регистрации драйвера устройства USB в качестве простого (один интерфейс) или составного (несколько интерфейсов) устройства USB. |
| Конфигурация USB Скорость USB Полная Авто* | Настройка максимальной скорости для порта USB и отключение поддержки высокоскоростной передачи. |
| Конфигурация лотка Связь лотков Автоматически* Выкл. | Настройка принтера на установку связи между лотками для бумаги одного типа и формата. |
| Конфигурация лотка Показать сообщение при установке лотка Выкл. Только для неизвестных форматов* Всегда | После установки лотка отображается сообщение о выборе формата и типа бумаги. |
| Конфигурация лотка Загрузка A5 Короткая сторона* Длинная сторона | Указание ориентации при загрузке бумаги формата A5. |
| Примечание: Звездочкой (*) отмечены заводские настройки по умолчанию. | |

| Элемент меню | Описание |
|---|---|
| Конфигурация лотка Запросы бумаги Авто* Многоцелевое устройство подачи Выбор бумаги вручную | Указание источника бумаги, в который необходимо загрузить бумагу после запроса на загрузку бумаги. |
| Конфигурация лотка Запросы конвертов Авто* Многоцелевое устройство подачи Конверт вручную | Указание источника бумаги, в который необходимо загрузить конверт после запроса на загрузку конверта. |
| Конфигурация лотка Операция для запр. Запрос пользователя* Продолжить Использовать текущее значение | Настройка обработки принтером запросов на замену бумаги или конвертов. |
| Отчеты Страница настроек меню Журнал событий Сводка журнала событий Статистика HealthCheck | Печать отчетов о параметрах меню принтера, его состоянии и журналах событий. |
| Счетчики использования расходных материалов Очистить журнал использования расходных материалов Сброс счетчика черного картриджа Сброс счетчика ТО | Сброс счетчика подачи страниц или просмотр общего количества напечатанных страниц. |
| Эмуляции принтера Эмуляция PPDS Выкл.* Вкл. | Настройка принтера на распознавание и использование потока данных PPDS. |
| Эмуляции принтера Эмуляция PS Выкл. Вкл.* | Настройка принтера на распознавание и использование потока данных PS. |
| Эмуляции принтера Безопасность эмулятора Время ожидания страницы 0–60 (60*) | Настройка времени ожидания страницы во время эмуляции. |
| Эмуляции принтера Безопасность эмулятора Сброс эмулятора после задания Выкл.* Вкл. | Сброс эмулятора после задания на печать. |
| Примечание: Звездочкой (*) отмечены заводские настройки по умолчанию. | |

| Элемент меню | Описание |
|--|--|
| Эмуляции принтера Безопасность эмулятора Отключить доступ к сообщениям принтера Вкл.* Выкл. | Отключение доступа к сообщениям принтера во время эмуляции. |
| Настройка факса Работа факса при энергосбережении Отключить спящий режим Разрешить спящий режим Авто* | Настройка перехода факса в спящий режим, когда принтер определяет, что это следует сделать. Примечание: Этот элемент меню отображается только на некоторых моделях принтеров. |
| Конфигурация принтера Увеличение резкости шрифта 0–150 (24*) | Настройка значения размера текста в пунктах, ниже которого при печати данных шрифтов будут использоваться частотные экраны. |
| Конфигурация принтера Плотность печати Отключено* 1-5 Оптическая плотность копии Отключено* 1-5 | Настройка плотности тонера при печати или копировании документов. |
| Эксплуатация устройства Тихий режим Выкл.* Вкл. | Настройте принтер, чтобы снизить уровень шума, воспроизводимого при печати. Примечание: Включение этого параметра снижает общую производительность принтера. |
| Эксплуатация устройства Меню панели Включить* Отключить | Настройка отображения меню панели управления на принтере. Примечание: Данный элемент меню отображается только в Embedded Web Server. |
| Эксплуатация устройства Безопасный режим Выкл.* Вкл. | Принтер работает в специальном режиме и старается поддерживать наибольшее количество функций, несмотря на известные проблемы. Например, если установлено значение Вкл. и двигатель двусторонней печати не работает, принтер выполняет одностороннюю печать документов, даже если отправляется задание на двустороннюю печать. |
| Эксплуатация устройства Минимальная память для копирования 20 МБ* 30 МБ 50 МБ 80 МБ 100 МБ | Установка объема выделенной памяти для хранения заданий копирования. Примечание: Эти значения отображаются только в том случае, если объем установленной памяти DRAM превышает указанное значение как минимум вдвое. |
| Эксплуатация устройства Удалить настраиваемое состояние | Удаление всех пользовательских сообщений. |
| Примечание: Звездочкой (*) отмечены заводские настройки по умолчанию. | |

| Элемент меню | Описание |
|---|---|
| Эксплуатация устройства Очистить все удаленно установленные сообщения GCM | Очистить все удаленно установленные сообщения. |
| Эксплуатация устройства Автоматически показывать экраны ошибок Вкл.* Выкл. | Отображение сообщений об ошибке на дисплее после того, как принтер остается неактивным на начальном экране в течение времени, заданного параметром Таймаут дисплея. |
| Эксплуатация устройства Учет ориентации при быстром копировании Вкл. Выкл.* | Настройка принтера на использование параметра «Ориентация» в меню «Копирование» при отправке заданий быстрого копирования. |
| Настройка сканера Ручная регистрация сканера Быстрая диагностика печати | Печать страницы быстрой диагностики. Примечание: Убедитесь, что поля на целевой странице одинаковые вокруг изображения. Если это не так, сбросьте настройки полей принтера. |
| Настройка сканера Ручная регистрация сканера Регистрация переднего УАПД Регистрация заднего УАПД Регистрация планшетного сканера | Ручная регистрация сканера и УАПД после замены УАПД, стекла экспонирования сканера или платы контроллера. |
| Настройка сканера Стирание вдоль краев Очистка краев стекла экспонирования 0–6 (3*) Очистка краев УАПД 0–6 (3*) | Указание размера (в миллиметрах) области вокруг задания для сканирования с УАПД или со стекла экспонирования, на которой не будет выполняться печать. |
| Настройка сканера Устранение перекоса УАПД Механическое устранение перекоса УАПД Выкл. Вкл. Авто* | Указание принтеру выполнять механическую корректировку перекоса УАПД. |
| Настройка сканера Отключить сканер Включено* Отключено УАПД отключено | Отключение сканера в случае, если он не работает должным образом. |
| Настройка сканера Порядок байтов Tiff Порядок следования байтов ЦП* Обратный порядок байтов Прямой порядок байтов | Настройка порядка байтов изображения в формате TIFF при сканировании. |
| Примечание: Звездочкой (*) отмечены заводские настройки по умолчанию. | |

| Элемент меню | Описание |
|--|--|
| Настройка сканера Точное количество строк на полосу, формат Tiff Вкл.* Выкл. | Установка значения метки RowsPerStrip при сканировании изображения в формате TIFF. |
| Примечание: Звездочкой (*) отмечены заводские настройки по умолчанию. | |

Очистка при простое

| Элемент меню | Описание |
|--|--|
| Последняя очистка памяти Последняя очистка жесткого диска | Отображение информации о времени последней очистки памяти принтера или жесткого диска. Примечание: Параметр Последняя очистка жесткого диска появляется только при наличии жесткого диска. |
| Очистить энергонезависимую память Стереть все параметры принтера и сети Стереть все приложения и параметры приложений Стереть все ярлыки и настройки ярлыков Стереть все данные с жесткого диска Стереть загрузки (все макросы, шрифты, PFO и т.д.) Стереть задания в буфере Стереть отложенные задания | Удаление всей информации из энергонезависимой памяти и с жесткого диска. Примечание: Параметр Стереть все данные с жесткого диска отображается только на принтерах с установленным жестким диском. |

Значки, отображаемые на начальном экране

| Меню | Описание |
|---|--|
| Значки, отображаемые на начальном экране Копирование Электронная почта Факс Состояние/расходные материалы Очередь заданий Изменить язык Центр ярлыков Адресная книга Закладки Отложенные задания USB FTP Профили сканирования Профили приложений Центр сканирования | Указание значков, которые должны отображаться на начальном экране. |

О принтере

| Элемент меню | Описание |
|--|---|
| Инвентаризационный номер | Просмотр серийного номера принтера. |
| Местоположение принтера | Определение местоположения принтера. Максимальная длина — 63 символа. |
| Обратитесь в | Настройка имени принтера. Максимальная длина — 63 символа. |
| Экспортировать файл конфигурации на USB | Экспорт файла конфигурации на флэш-диск. |
| Экспорт файла архива журналов на USB | Экспорт файлов архива журналов принтера на флэш-диск. |

Печать

Компоновка

| Элемент меню | Описание |
|---|--|
| Стороны 1-сторонняя* 2-сторонняя | Указывает, выполняется ли печать на одной или на обеих сторонах листа. |
| Способ переворачивания страниц Длинная сторона* Короткая сторона | Определите, какая сторона бумаги будет сгибаться при выполнении двусторонней печати. |
| Пустые страницы Печать Не печатать* | Печать пустых страниц, которые включены в задание на печать. |
| Разбор по копиям Выкл (1,1,1,2,2,2) Вкл. (1,2,1,2,1,2)* | При выполнении задания на печать обеспечивает сохранение порядка укладываемых страниц, особенно при печати нескольких копий документа. |
| Страницы-разделители Нет* Между копиями Между заданиями Между страницами | Вставка страниц-разделителей при печати. |
| Источник страницы-разделителя Лоток [x] (1*) Многоцелевое устройство подачи | Служит для указания источника бумаги, из которого подаются страницы-разделители. |
| Примечание: Звездочкой (*) отмечены заводские настройки по умолчанию. | |

| Элемент меню | Описание |
|--|---|
| Страниц на листе Выкл.* 2 страницы на сторону 3 страницы на сторону 4 страницы на сторону 6 страниц на сторону 9 страниц на сторону 12 страниц на сторону 16 страниц на сторону | Печать изображений нескольких страниц на одной стороне листа бумаги. |
| Порядок страниц на листе Горизонтальный* Обратный горизонтальный Вертикальный Обратный вертикальный | Указание положения многостраничных изображений при использовании меню Страниц на листе. |
| Ориентация страниц на сторону Авто* Альбомная Книжная | Указание ориентации многостраничных изображений при использовании меню Страниц на листе. |
| Границы страниц на листе Нет* Сплошные | Печать рамок вокруг каждого изображения страницы при использовании меню Страниц на листе. |
| Копии 1–9999 (1*) | Указание значения по умолчанию числа копий каждого задания на печать. |
| Область печати Стандартная* Вся страница | Указание области печати на листе бумаги. |
| Примечание: Звездочкой (*) отмечены заводские настройки по умолчанию. | |

Настройка

| Элемент меню | Описание |
|--|---|
| Язык принтера Эмуляция PCL* Эмуляция PS | Служит для задания языка интерфейса принтера по умолчанию. Примечание: Задание языка принтера по умолчанию не препятствует передаче из прикладных программ заданий на печать с применением другого языка. |
| Ожидание задания Выкл.* Вкл | Сохранение заданий с недостаточным расходным материалом для печати заданий, для которых отсутствующие материалы не нужны. Примечание: Этот пункт меню отображается только при установленном жестком диске. |
| Таймаут удержания задания 0–255 (30*) | Задание времени (в секундах), в течение которого принтер ожидает действий пользователя, после чего откладываются задания, требующие недоступных ресурсов, и продолжается печать других заданий из очереди. Примечание: Этот пункт меню отображается только при установленном жестком диске. |
| Примечание: Звездочкой (*) отмечены заводские настройки по умолчанию. | |

| Элемент меню | Описание |
|--|--|
| Загрузка в ОЗУ* Диск | Укажите, куда следует сохранить все постоянные ресурсы, например шрифты и макросы, загруженные в принтер. Примечание: Этот пункт меню отображается только при установленном жестком диске. |
| Сохранение ресурсов Выкл.* Вкл | Укажите, что принтер должен делать с загруженными ресурсами, например шрифтами и макросами, при получении задания на печать, для выполнения которого требуется больше памяти, чем доступно. Примечания. <ul style="list-style-type: none"> • Если задано значение Выкл., принтер сохраняет загруженные объекты только до появления необходимости в освобождении дополнительной памяти. Ресурсы, связанные с неактивным языком принтера, удаляются. • Если задано значение Вкл., принтер сохраняет все загруженные ресурсы при переключении на другой язык. При необходимости принтер показывает сообщение о переполнении памяти вместо удаления постоянных ресурсов. |
| Порядок печати всех В алфавитном порядке* Начиная с последних Начиная с первых | Определение порядка печати отложенных и конфиденциальных заданий при выборе параметра Печатать все. Примечание: Этот пункт меню отображается только при установленном жестком диске. |
| Примечание: Звездочкой (*) отмечены заводские настройки по умолчанию. | |

Качество

| Элемент меню | Описание |
|---|---|
| Разрешение печати 300 т/д 600 т/д* Качество изображения 1200 Качество изображения 2400 1200 т/д | Установите разрешение текста и изображений на распечатках. Примечание: Разрешение определяется в точках на дюйм или качестве изображения. |
| Усиление пикселей Выкл.* Шрифты По горизонтали По вертикали В обоих направлениях | Обеспечивает печать большего количества пикселей в кластере для более высокой четкости изображения для улучшения качества печати текстов и изображений. |
| Плотность тонера 1–10 (8*) | Указание большей или меньшей плотности изображений текстов. |
| Полутона Стандартная* Четкие | Повышение качества печати и сглаживание линий с острыми углами. |
| Яркость От -6 до 6 (0*) | Настройка яркости распечатываемых документов. |
| Примечание: Звездочкой (*) отмечены заводские настройки по умолчанию. | |

| Элемент меню | Описание |
|--|---|
| Контрастность 0–5 (0*) | Настройка контрастности распечатываемых документов. |
| Коррекция серого Авто* Выкл | Служит для регулировки контрастности изображений. |
| Примечание: Звездочкой (*) отмечены заводские настройки по умолчанию. | |

Учет заданий

| Элемент меню | Описание |
|---|--|
| Учет заданий Выкл.* Вкл. | Настройка принтера на создание журнала полученных заданий печати. Примечание: Этот элемент меню отображается только в том случае, если установлена флэш-память или жесткий диск. |
| Частота журнала учета Ежедневно Еженедельно Ежемесячно* | Указание частоты создания принтером файлов журнала. |
| Действие журнала под конец интервала Нет* Отправить текущий журнал по эл. почте Отправить текущий журнал по эл. почте и удалить Отправить текущий журнал по почте Отправить текущий журнал по почте и удалить | Указание настройки ответа принтера по завершении интервала периодичности. Примечание: Значение, заданное для параметра Частота журнала учета, определяет порог. |
| Действие журнала почти заполнено Нет* Отправить текущий журнал по эл. почте Отправить текущий журнал по эл. почте и удалить Отправить старый журнал по эл. почте и удалить Отправить текущий журнал по почте Отправить текущий журнал по почте и удалить Отправить старый журнал по почте и удалить Удалить текущий журнал Удалить старый журнал Удалить все кроме текущего Удалить все журналы | Указание действия в случае, когда жесткий диск принтера практически заполнен. |
| Примечание: Звездочкой (*) отмечены заводские настройки по умолчанию. | |

| Элемент меню | Описание |
|---|---|
| Действие журнала заполнено Нет* Отправить текущий журнал по эл. почте и удалить Отправить старый журнал по эл. почте и удалить Отправить текущий журнал по почте и удалить Отправить старый журнал по почте и удалить Удалить текущий журнал Удалить старый журнал Удалить все кроме текущего Удалить все журналы | Указание действия принтера при достижении ограничения заполнения жесткого диска (100 МБ). |
| URL-адрес для журн. | Указание места публикации журналов учета заданий. |
| Адрес эл. почты для отправки журналов | Указание адреса электронной почты, на который устройство отправляет журналы учета заданий. |
| Префикс файла журн. | Ввод префикса для файлов журнала. Примечание: Текущее имя хоста, указанное в меню TCP/IP используется как префикс файла журнала по умолчанию. |
| Примечание: Звездочкой (*) отмечены заводские настройки по умолчанию. | |

XPS

| Элемент меню | Описание |
|--|--|
| Печать страниц с ошибками Выкл.* Вкл. | Печать тестовой страницы с информацией об ошибках. |
| Минимальная ширина линии 1–30 (2*) | Установка минимальной ширины штриха для любого задания на печать с разрешением 1200 точек на дюйм. |
| Примечание: Звездочкой (*) отмечены заводские настройки по умолчанию. | |

PDF

| Элемент меню | Описание |
|--|--|
| Уместить на странице Выкл.* Вкл. | Масштабирование содержимого страницы в соответствии с выбранным форматом бумаги. |
| Пометки Печать Не печатать* | Включение или отключение печати комментариев в документах PDF. |
| Печать ошибки PDF Выкл. Вкл.* | Включение печати ошибок PDF. |
| Примечание: Звездочкой (*) отмечены заводские настройки по умолчанию. | |

PostScript

| Элемент меню | Описание |
|--|---|
| Печать ошибки PS Выкл.* Вкл. | Печать страницы с описанием ошибки PostScript®. Примечание: При возникновении ошибки обработка задания прекращается, принтер печатает сообщение об ошибке, и задание на печать сбрасывается. |
| Минимальная ширина линии 1–30 (2*) | Установка минимальной ширины штриха. Примечание: Задания печатаются в разрешении 1200 т/д, используя само значение. |
| Заблокировать режим запуска PS Выкл. Вкл.* | Отключить SysStart файл. |
| Приоритет шрифта Резидентный* Флэш-память/диск | Служит для задания порядка поиска шрифтов. Примечания. <ul style="list-style-type: none"> • Если задано значение Резидентный, поиск требуемого шрифта выполняется сначала в памяти принтера, затем во флэш-памяти или на жестком диске принтера. • Если задано значение Флэш-память/диск, поиск требуемого шрифта выполняется сначала на жестком диске и во флэш-памяти, а затем в памяти принтера. • Этот элемент меню отображается только в том случае, если установлена флэш-память или жесткий диск. |
| Таймаут ожидания Выкл. Вкл.* (40 сек.) | Включить ожидание принтером дополнительных данных, по истечении которого отменяется выполнение задания на печать. |
| Примечание: Звездочкой (*) отмечены заводские настройки по умолчанию. | |

PCL

| Элемент меню | Описание |
|--|--|
| Источник шрифта Резидентный* Диск Загрузка Вспышка Все | Выбор источника, содержащего шрифт по умолчанию. Примечания. <ul style="list-style-type: none"> • «Диск» и «Флэш-память» отображаются только в том случае, если установлен исправный незащищенный жесткий диск или флэш-память. • «Загрузка» отображается, только если загруженные шрифты находятся в памяти принтера. |
| Имя шрифта [Список доступных шрифтов] (Courier*) | Выберите шрифт из указанного источника. |
| Примечание: Звездочкой (*) отмечены заводские настройки по умолчанию. | |

| Элемент меню | Описание |
|--|---|
| Набор символов [Список доступных наборов символов] (10U PC-8*) | Определяет набор символов для каждого названия шрифта. Примечание: Набор символов состоит из алфавитно-цифровых символов, знаков препинания и специальных символов. Наборы символов поддерживают различные языки и специальные приложения (например, для научных текстов применяется набор математических символов). |
| Шаг печати 0,08-100,00 (10,00*) | Настройка шага для фиксированных и одношаговых шрифтов. Примечание: Шаг печати — это количество символов постоянной ширины на один дюйм по горизонтали. |
| Ориентация Книжная* Альбомная Обр. книжная Обр. альбомная | Служит для задания ориентации текста и графики на странице. |
| Строк на страницу 1-255 (60*) | Укажите количество строк текста для каждой печатаемой страницы в потоке данных PCL®. Примечания. <ul style="list-style-type: none"> Этот пункт меню активирует вертикальное смещение, что приводит к печати выбранного количества строк между полей по умолчанию на странице. В США – 60 настройка по умолчанию. Значение по умолчанию, заданное изготовителем для других стран — 64. |
| Минимальная ширина линии PCL5 1–30 (2*) | Установка начальной минимальной ширины штриха. |
| Минимальная ширина линии PCLXL 1–30 (2*) | |
| Ширина A4 198 мм* 203 мм | Задайте ширину логической страницы на бумаге формата A4. Примечание: Логическая страница — это пространство на физической странице, где производится печать данных. |
| Авто CR после LF Вкл Выкл.* | Принтер выполняет команду возврата каретки после управляющей команды перевода строки. Примечание: Возврат каретки — это механизм, который дает принтеру команду переместить курсор в первое положение на той же строке. |
| Авто LF после CR Вкл Выкл.* | Принтер выполняет команду перевода строки после управляющей команды возврата каретки. |
| Изменение номера лотка Назначить лоток [x] | Настройка принтера для работы с различными драйверами принтера или пользовательским приложением, в котором источникам бумаги присваиваются другие номера. |
| Изменение номера лотка Просмотр заводских установок | Отображение заводских обозначений для каждого источника бумаги. |
| Примечание: Звездочкой (*) отмечены заводские настройки по умолчанию. | |

| Элемент меню | Описание |
|--|---|
| Изменение номера лотка Восстановить параметры по умолчанию | Возврат нумерации лотков по умолчанию. |
| Время ожидания печати Выкл Вкл* (90 сек.) | Настройка принтера на завершение задания печати после простоя в течение указанного периода времени. |
| Примечание: Звездочкой (*) отмечены заводские настройки по умолчанию. | |

HTML

| Элемент меню | Описание |
|--|---|
| Имя шрифта Times* | Установка шрифта для печати документов HTML. |
| Размер шрифта 1-255 (12*) | Установка размера шрифта для печати документов HTML. |
| Масштабирование 1–400% (100*) | Масштабирование документов HTML для печати. |
| Ориентация Книжная* Альбомная | Определяет ориентацию страниц для документов HTML. |
| Ширина поля 8-255 мм (19*) | Определяет поля страниц для документов HTML. |
| Фон Не печатать Печать* | Печать исходной информации или графики в документах HTML. |
| Примечание: Звездочкой (*) отмечены заводские настройки по умолчанию. | |

Изображение

| Пункт меню | Описание |
|--|--|
| Автоподгонка Вкл. Выкл.* | Выбор наиболее подходящего формата и ориентации бумаги для изображения. Примечание: Если задано значение Вкл., этот элемент меню переопределяет значения масштабирования и ориентации изображения. |
| Инверсия Выкл.* Вкл. | Инверсия монохромных изображений, содержащих два оттенка. Примечание: Данный элемент меню не применяется к форматам изображений GIF и JPEG. |
| Примечание: Звездочкой (*) отмечены заводские настройки по умолчанию. | |

| Пункт меню | Описание |
|--|--|
| Масштабирование Привяз лев вер угол Наилучшее соответс.* Привязать центр Подгон выс и шир Подгон по высоте Подгон по ширине | Регулировка изображения по размеру области печати. Примечание: При установке для параметра Автоподгонка значения Вкл. для параметра Масштабирование автоматически задается значение Наилучшее соответс.. |
| Ориентация Книжная* Альбомная Обр. книжная Обр. альбомная | Служит для задания ориентации текста и графики на странице. |
| Примечание: Звездочкой (*) отмечены заводские настройки по умолчанию. | |

Бумага

Конфигурация лотка

| Элемент меню | Описание |
|--|---|
| Устройство подачи по умолчанию Лоток [x] (1*) Многоцелевое устройство подачи Выбор бумаги вручную Конверт вручную | Указание устройства подачи бумаги для всех заданий на печать. |
| Формат и тип бумаги Лоток [x] Многоцелевое устройство подачи Выбор бумаги вручную Конверт вручную | Указание формата или типа бумаги, загруженной в каждый лоток. |
| Примечание: Звездочкой (*) отмечены заводские настройки по умолчанию. | |

| Элемент меню | Описание |
|---|---|
| Подстановка форм Выкл. Statement/A5 Letter/A4 Все из списка* | Установка возможности выполнения принтером замены указанного формата бумаги, если требуемый формат не загружен ни в один лоток. Примечания. <ul style="list-style-type: none"> • Если задано значение Выкл, пользователь получает сообщение с предложением загрузить бумагу требуемого формата. • При выборе значения Statement/A5 выполняется печать документов формата A5 на бумаге формата Statement при загрузке бумаги этого формата и печать документов формата Statement на бумаге A5 при загрузке бумаги этого формата. • При выборе значения Letter/A4 выполняется печать документов формата A4 на бумаге формата Letter при загрузке бумаги этого формата и печать документов формата Letter на бумаге формата A4 при загрузке бумаги этого формата. • Параметр Все из списка заменяет Letter/A4. |
| Настройка МУП Кассета* Вручную В первую очередь | Определение поведения многоцелевого устройства подачи. Примечания. <ul style="list-style-type: none"> • При выборе значения Кассета многоцелевое устройство подачи настраивается в качестве автоматического устройства подачи бумаги. • При выборе значения Вручную многоцелевое устройство подачи может использоваться только для заданий на печать с подачей бумаги вручную. • При выборе Первый многоцелевое устройство подачи настраивается в качестве первичного устройства подачи бумаги. |
| Примечание: Звездочкой (*) отмечены заводские настройки по умолчанию. | |

Меню «Настройка материала для печати»

Настройка формата Universal

| Пункт меню | Описание |
|--|---|
| Единицы измерения Дюймы Миллиметры | Указание единиц измерения для бумаги формата Universal. Примечание: В США по умолчанию применяются дюймы. В остальном мире по умолчанию применяются миллиметры. |
| Книжная - Ширина 3,00–14,17 дюйма (8,50*) 76–360 мм (216*) | Указание ширины для книжной ориентации бумаги формата Universal. |
| Книжная - Высота 3,00–14,17 дюйма (14*) 76–360 мм (356*) | Указание высоты для книжной ориентации бумаги формата Universal. |
| Направление подачи Короткая сторона* Длинная сторона | Настройка захвата бумаги принтером с короткой или длинной стороны листа. Примечание: Параметр Длинная сторона отображается только в том случае, если самая длинная сторона короче максимальной поддерживаемой ширины. |
| Примечание: Звездочкой (*) отмечены заводские настройки по умолчанию. | |

Пользовательские форматы сканирования

| Элемент меню | Описание |
|---|--|
| Пользовательский размер сканирования [x] Имя формата сканирования Ширина 1–8,5 " (8,5*) 25,4–215,9 мм (215,9*) Высота 1-25 " (14*) 25,4–635 мм (355,6*) Ориентация Книжная* Альбомная 2 сканирования на одной стороне листа Выкл.* Вкл. | Назначение имени формата сканирования и настройка параметров сканирования. |

Типы материалов для печати

| Элемент меню | Описание |
|--|--|
| Обычная Прозрачные пленки Переработанный Этикетки Фирменные бланки Конверт Бланки Печатный бланк Цветная бумага Тонкая Плотная Пользовательский тип [X] | Определение текстуры, плотности и ориентации загружаемой бумаги. |

Копирование

Параметры копирования по умолчанию

| Элемент меню | Описание |
|--|---|
| Тип содержимого Текст Текст/фото* Фото Графика | Улучшение результата печати в зависимости от содержимого исходного документа. |
| Примечание: Звездочкой (*) отмечены заводские настройки по умолчанию. | |

| Элемент меню | Описание |
|---|---|
| Источник содержимого Монохромный лазерный* Цветной лазерный Струйная печать Фото/Пленка Журнал Газета Пресса Другое | Улучшение результата печати в зависимости от источника исходного документа. |
| Стороны 1-сторонняя на 1-стороннюю* 1-сторонняя на 2-стороннюю 2-сторонняя на 1-стороннюю 2-сторонняя на 2-стороннюю | Указание параметров сканирования на основе исходного документа. |
| Страницы-разделители Нет* Между копиями Между заданиями Между страницами | Указывает на то, требуется ли вставлять страницы-разделители при печати. |
| Источник страницы-разделителя Лоток [x] (1*) Многоцелевое устройство подачи | Служит для указания источника бумаги, из которого подаются страницы-разделители. |
| Страниц на листе Выкл.* 2 стр. в книжной ориентации 4 стр. в книжной ориентации 2 стр. в альбомной ориентации 4 стр. в альбомной ориентации | Служит для задания числа изображений страниц на одной стороне листа бумаги. |
| Печать рамок Выкл.* Вкл. | Размещение рамки вокруг каждого изображения при печати нескольких страниц на одном листе. |
| Разбор по копиям Выкл. [1,1,1,2,2,2] Вкл. [1,2,1,2,1,2]* | Последовательная печать нескольких копий. |
| Формат оригинала | Указание формата оригинала документа. Примечание: Для США Letter – настройка по умолчанию. Значение по умолчанию, заданное изготовителем для других стран — A4. |
| Источник бумаги для копий Лоток [x] (1*) Многоцелевое устройство подачи Автовыбор формата | Задание источника бумаги для задания копирования. |
| Плотность От 1 до 9 (5*) | Настройка плотности отсканированного изображения. |
| Примечание: Звездочкой (*) отмечены заводские настройки по умолчанию. | |

| Элемент меню | Описание |
|---|--|
| Количество копий 1–9999 (1*) | Указание числа копий. |
| Верхний/нижний колонтитул Левый верхний колонтитул Центральный верхний колонтитул Правый верхний колонтитул Левый нижний колонтитул Центральный нижний колонтитул Правый нижний колонтитул | Указание данных верхнего и нижнего колонтитула на отсканированном изображении. |
| Перекрытие Конфиденциальная Копировать Черновое Срочный Пользовательский Выкл.* | Указание текста наложения для печати на каждой копии. |
| Пользовательское наложение | Введите текст для параметра Пользовательский в меню Наложение. |
| Примечание: Звездочкой (*) отмечены заводские настройки по умолчанию. | |

Дополнительные параметры обработки изображений

| Элемент меню | Описание |
|--|--|
| Выпадение цвета Выпадение цвета (Нет*) Порог по умолчанию для красного цвета (128*) Порог по умолчанию для зеленого цвета (128*) Порог по умолчанию для синего цвета (128*) | Указание цвета для исключения при сканировании, а также настройка параметра выпадения для данного цвета. |
| Контрастность Оптимизация в зависимости от содержимого* 0–5 | Указание контрастности отсканированного изображения. |
| Удаление фона Определение фона (На основе содержимого*) Уровень (0*) | Удаление цвета фона или шума изображения из оригинала. Примечания. <ul style="list-style-type: none"> Параметр На основе содержимого удаляет цвет фона из оригинала. Параметр Фиксировано устраняет шум изображения на фотографии. |
| Автоцентрирование Выкл.* Вкл. | Расположение содержимого по центру страницы. |
| Зеркальное отображение Выкл.* Вкл. | Создание зеркального отображения оригинала документа. |
| Примечание: Звездочкой (*) отмечены заводские настройки по умолчанию. | |

| Элемент меню | Описание |
|--|--|
| Негатив изображения Выкл.* Вкл. | Создание изображения негатива для оригинала. |
| Темные детали От -4 до 4 (0*) | Настройка темных деталей оригинала. |
| Сканировать от края до края Выкл.* Вкл. | Сканирование оригинала от края до края. |
| Резкость 1-5 (3*) | Настройка резкости отсканированного изображения. |
| Примечание: Звездочкой (*) отмечены заводские настройки по умолчанию. | |

Средства управления администратора

| Элемент меню | Описание |
|--|---|
| Разделители прозрачных пленок Выкл. Вкл.* | Вставка пустого листа между прозрачными пленками. |
| Разрешить приоритетные копии Выкл. Вкл.* | Приостановка задания на печать для выполнения копирования. |
| Сканирование пользовательского задания Выкл.* Вкл. | Настройка принтера на сканирование первого набора оригиналов с использованием указанных параметров и последующее сканирование с теми же или другими параметрами. Примечание: Этот пункт меню отображается только при установленном жестком диске. |
| Разрешить сохранение в виде кода быстрого доступа Выкл. Вкл.* | Сохранение параметров копирования в качестве кода быстрого доступа. |
| Образец копии | Печать образца копии для проверки качества перед печатью оставшихся копий. |
| Примечание: Звездочкой (*) отмечены заводские настройки по умолчанию. | |

Факс

Режим факса

| Элемент меню | Описание |
|--|---|
| Режим факса Факс Сервер факсов Отключено | Выбор режима факса. Примечание: В зависимости от модели принтера заводские настройки по умолчанию могут отличаться. |

Настройка факса

Общие параметры факса

| Элемент меню | Описание |
|--|---|
| Имя факса | Идентификация факсимильного аппарата. |
| Номер факса | Номер вашего факса. |
| Идентификатор факса Имя факса Номер факса* | Сообщение получателям факсов имени или номера вашего факса. |
| Разрешить передачу факса вручную Вкл Выкл.* | Ручная настройка принтера для отправки факса. Примечание: Используйте обычную телефонную линию для ответа на входящий сигнал факсимильной связи и для набора номера факса. |
| Использование памяти Все полученные В основном прием Равно* В основном отправка Все отправленные | Настройка объема внутренней памяти принтера для работы с факсами. Примечание: Этот элемент меню предотвращает переполнение буфера памяти и сбои при передаче факсов. |
| Отмена факсов Разрешить* Запрещено | Отмена исходящих факсов до их передачи или отмена входящих факсов до завершения их печати. |
| Идентификатор вызывающего абонента Выкл Вкл.* Альтернативный | Отображение номера телефона лица, передающего факсимильное сообщение. Примечание: Этот пункт меню отображается, только если поддерживается несколько шаблонов Caller ID, и для Режим факса установлено значение Аналоговый. |
| Маскирование номеров факсов Выкл.* Слева Справа | Указание формата маскирования номера исходящего факса. |
| Маскируемые цифры 0–58 (0*) | Определяет количество цифр, маскируемых в номере исходящего факса. |
| Включить обнаружение подключения к линии Вкл.* Выкл | Определение подключения телефонной линии к принтеру. Примечание: Определение выполняется при включении принтера, а также перед каждым вызовом. |
| Включить поддержку текущего добавочного номера Вкл Выкл.* | Определение использования телефонной линии другим устройством, например другим телефоном на той же линии. Примечание: Этот пункт меню непрерывно контролируется после включения принтера. |
| Оптимизация совместимости факса | Настройка функции факса принтера для оптимальной совместимости с другими факсимильными аппаратами. |
| Примечание: Звездочкой (*) отмечены заводские настройки по умолчанию. | |

| Элемент меню | Описание |
|--|-----------------------------------|
| Передача факса Аналоговый etherFAX Нет Факс HTTPS | Установка способа передачи факса. |
| Примечание: Звездочкой (*) отмечены заводские настройки по умолчанию. | |

Параметры передачи факсов

| Элемент меню | Описание |
|---|---|
| Разрешение Стандартный* Детальный Сверхвысокое Наивысшее | Настройка разрешения сканируемого изображения. Примечание: Чем выше разрешение, тем больше требуется памяти и времени для передачи факса. |
| Исходный формат [Список форматов бумаги] | Определяет размер оригинала документа. Примечание: Для США Выбраны смешанные форматы — настройка по умолчанию. Значение по умолчанию, заданное изготовителем для других стран — A4. |
| Ориентация Книжная* Альбомная | Определяет ориентацию оригинального документа. |
| Стороны Выкл.* Длинная сторона Короткая сторона | Указание ориентации текста и графики на странице при сканировании двусторонних документов. |
| Тип содержимого Текст* Текст/фото Фото Графика | Улучшение результата печати в зависимости от содержимого исходного документа. |
| Источник содержимого Монохромный лазерный* Цветной лазерный Струйные Фото/Пленка Журнал Газета Пресса Другое | Улучшение результата печати в зависимости от источника исходного документа. |
| Плотность 1–9 (5*) | Настройка плотности отсканированного изображения. |
| Примечание: Звездочкой (*) отмечены заводские настройки по умолчанию. | |

| Элемент меню | Описание |
|--|--|
| Через УАТС Выкл.* Вкл | Позволяет принтеру набирать номер факса без периода ожидания распознавания сигнала в линии. Примечание: Учрежденческая автоматическая телефонная станция (УАТС) — это телефонная сеть, в которой один номер используется для доступа нескольких абонентов к внешней линии. |
| Режим набора Тоновый* Импульсный | Указание режима набора для входящих и исходящих факсов. |
| Примечание: Звездочкой (*) отмечены заводские настройки по умолчанию. | |

Дополнительные параметры обработки изображений

| Элемент меню | Описание |
|---|--|
| Цветовой баланс От -4 до 4 (0*) | Настройка расхода тонера каждого цвета. |
| Выпадение цвета Нет* Красный Зеленый Синий Порог по умолчанию для красного цвета 0-255 (128*) Порог по умолчанию для зеленого цвета 0-255 (128*) Порог по умолчанию для синего цвета 0-255 (128*) | Указание цвета для исключения при сканировании, а также настройка параметра выпадения для данного цвета. |
| Контрастность Оптимизация в зависимости от содержимого* 0 1 2 3 4 5 | Указание контрастности выходного документа. |
| Удаление фона Определение фона На основе содержимого* Фиксировано Уровень От -4 до 4 (0*) | Настройка степени видимости фона на сканированном изображении. Примечания. <ul style="list-style-type: none"> • Если вы хотите удалить цвет фона из исходного документа, задайте для параметра Определение фона значение На основе содержимого. • Если вы хотите удалить фоновые загрязнения, задайте для параметра Определение фона значение Фиксировано. |
| Примечание: Звездочкой (*) отмечены заводские настройки по умолчанию. | |

| Элемент меню | Описание |
|--|--|
| Зеркальное отображение Выкл.* Вкл | Создание зеркального отображения оригинала документа. |
| Негатив изображения Выкл.* Вкл | Создание изображения негатива для оригинала. |
| Темные детали От -4 до 4 (0*) | Регулировка степени видимости темных деталей на сканированном изображении. |
| Сканировать от края до края Выкл.* Вкл | Разрешение сканирования оригинального документа от края до края. |
| Резкость 1-5 (3*) | Настройка резкости отсканированного изображения. |
| Температура От -4 до 4 (0*) | Создание изображений с теплыми или холодными оттенками. |
| Примечание: Звездочкой (*) отмечены заводские настройки по умолчанию. | |

Средства управления администратора

| Элемент меню | Описание |
|--|---|
| Автоматический повтор набора 0–9 (5*) | Настройка количества попыток повторного дозвона в зависимости от уровней активности факсимильных аппаратов получателей. |
| Частота повтора 1–200 минут (3*) | Увеличение времени между попытками дозвона для повышения вероятности успешной отправки факса. |
| Включить ЕСМ Выкл Вкл.* | Включение режима коррекции ошибок (ЕСМ) для заданий факсимильной связи. Примечание: В процессе передачи данных по факсу ЕСМ обнаруживает и исправляет ошибки, вызванные шумами телефонной линии и плохим качеством сигнала. |
| Включить сканирование с передачей по факсу Выкл Вкл.* | Передача отсканированных документов на принтер. |
| Драйвер на факс Выкл Вкл.* | Разрешить передачу факсов через драйвер печати. |
| Разрешить сохранение в виде кода быстрого доступа Выкл Вкл.* | Сохраняет номера факсов в виде кодов быстрого доступа в принтере. |
| Примечание: Звездочкой (*) отмечены заводские настройки по умолчанию. | |

| Элемент меню | Описание |
|--|--|
| Максимальная скорость 33600* 14400 9600 4800 2400 | Установка максимальной скорости отправки факсов. |
| Сканирование пользовательского задания Выкл.* Вкл | Включите сканирование пользовательских заданий по умолчанию. Примечание: Этот пункт меню отображается только при установленном жестком диске. |
| Предварительный просмотр сканирования Выкл.* Вкл | Отображение предварительного просмотра сканирования на дисплее. Примечание: Этот пункт меню отображается только при установленном жестком диске. |
| Разрешить сканирование цветного факса Выкл. по умолчанию* Вкл. по умолчанию Не использовать Всегда использовать | Включение цветного сканирования для факса. |
| Автопреобразование цветных факсов в черно-белые Выкл Вкл.* | Преобразование всех исходящих цветных факсов в черно-белые. |
| Подтвердите номер факса Выкл.* Вкл | Запрос подтверждения номера факса пользователем. |
| Префикс набора | Указание префикса набора. |
| Правила набор префикса Правило префикса [x] | Определяет правило префикса набора. |
| Примечание: Звездочкой (*) отмечены заводские настройки по умолчанию. | |

Параметры приема факсов

| Элемент меню | Описание |
|---|--|
| Ожидание задания факса Нет* Тонер Тонер и расходные материалы | Удаляет из очереди печати задания факса, для выполнения которых нужны недоступные ресурсы. |
| Звонок до ответа 1–25 (3*) | Указание количества звонков для входящих факсов. |
| Автоматическое уменьшение Вкл.* Выкл | Масштабирование входящих факсов по размеру страницы. |
| Примечание: Звездочкой (*) отмечены заводские настройки по умолчанию. | |

| Элемент меню | Описание |
|---|--|
| Источник бумаги Лоток [x] МУП Авто* | Указание источника бумаги для печати входящих факсов. |
| Стороны Вкл Выкл.* | Печатайте на обеих сторонах бумаги. |
| Страницы-разделители Нет* Перед заданием После задания | Указывает на то, требуется ли вставлять страницы-разделители при печати. |
| Источник страницы-разделителя Лоток [x] (1*) МУП | Служит для указания источника бумаги, из которого подаются страницы-разделители. |
| Выходной лоток Стандартный выходной лоток* Выходной лоток [x] | Указание выходного лотка для принятых факсов. |
| Нижний колонтитул Вкл Выкл.* | Печать информации о передаче внизу каждой страницы принятого факса. |
| Метка времени нижнего колонтитула факса Получить* Печать | Печать метки времени внизу каждой страницы принятого факса. |
| Откладывание факсов Режим отложенной факсимильной связи Выкл.* Всегда вкл Вручную Запланированный | Задержка печати на принтере полученных факсов до соответствующей команды пользователя. |
| Примечание: Звездочкой (*) отмечены заводские настройки по умолчанию. | |

Средства управления администратора

| Элемент меню | Описание |
|--|---|
| Разрешить прием факсов Вкл.* Выкл | Настройка принтера для приема факсов. |
| Разрешить получение цветного факса Вкл.* Выкл | Настройка принтера для приема цветных факсов. |
| Примечание: Звездочкой (*) отмечены заводские настройки по умолчанию. | |

| Элемент меню | Описание |
|--|---|
| Включить идентификатор вызывающего абонента Вкл.* Выкл | Отображение номера, с которого отправлен входящий факс. |
| Блокировать факсы без имени Вкл Выкл.* | Блокировка входящих факсов, передаваемых с устройств с неизвестным идентификатором станции или факса. |
| Список запрещенных факсов Доб. факс в запрещ. | Указание телефонных номеров, которые необходимо заблокировать. |
| Ответ включен Все звонки* Только один звонок Только двойной звонок Только тройной звонок Только единичные или двойные звонки Только единичные или тройные звонки Только двойной или тройной звонок | Установка специального звонка для входящих факсов. |
| Автоответ Вкл.* Выкл | Настройка принтера для приема факсов автоматически. |
| Код ответа вручную 0–9 (9*) | Позволяет вручную ввести код на клавиатуре телефона, чтобы начать прием факса. Примечания. <ul style="list-style-type: none"> • Данный элемент меню отображается только в том случае, если принтер подключен к той же линии, что и телефон. • Данный элемент меню отображается только при установке принтера для получения факса вручную. |
| Переадресация факса Печать* Печать и отправка Переслать | Указание способа пересылки полученных факсов. |
| Пересылка Назначение [x] Тип Код быстр. доступа | Указание адресата пересылки полученных факсов. |
| Эл. письмо подтверждения | Отправка электронного письма с подтверждением при успешной пересылке факса. Примечание: Письма отправляются только при перенаправлении на FTP или в общую сетевую папку. |
| Примечание: Звездочкой (*) отмечены заводские настройки по умолчанию. | |

| Элемент меню | Описание |
|--|--|
| Максимальная скорость 33600* 14400 9600 4800 2400 | Установка максимальной скорости передачи факсов. |
| Примечание: Звездочкой (*) отмечены заводские настройки по умолчанию. | |

Титульная страница факса

| Пункт меню | Описание |
|---|--|
| Титульная страница факса Выкл. по умолчанию* Вкл. по умолчанию Никогда не использовать Всегда использовать | Настройка параметров для титульной страницы факса. |
| Включить получателя Выкл.* Вкл. | |
| Включить отправителя Выкл.* Вкл. | |
| От | |
| Включить сообщение Выкл.* Вкл. | |
| Сообщ: | |
| Включить логотип Выкл.* Вкл. | |
| Включить ниж. колонтитул [x] Выкл.* Вкл. | |
| Верхний колонтитул [x] | |
| Примечание: Звездочкой (*) отмечены заводские настройки по умолчанию. | |

Параметры журнала факсов

| Пункт меню | Описание |
|---|---|
| Частота журнала передачи Всегда* Никогда Только при ошибке | Указание частоты создания принтером журнала передачи. |
| Действие журнала передачи Печать Выкл. Вкл.* Электронная почта Выкл.* Вкл. | Печать или отправка по электронной почте журнала при успешной передаче факса или ошибке передачи. |
| Журнал ошибок при приеме Не печатать никогда* Печатать при ошибке | Печать журнала при сбое получения факса. |
| Автоматическая печать отчетов Вкл.* Выкл. | Печать всех операций факсимильной связи. |
| Источник бумаги для журналов Лоток [x] (1*) Многоцелевое устройство подачи | Выбор устройства подачи бумаги при печати журналов. |
| Отображение журналов Имя удаленного факса* Набранный номер | Определение отправителя по имени или номеру удаленного факса. |
| Включить журнал заданий Вкл.* Выкл. | Просмотр сводки по всем заданиям факса. |
| Включить журнал вызовов Вкл.* Выкл. | Просмотр сводки по истории набора номеров факса. |
| Выходной лоток при печати журналов Стандартный лоток* Лоток [x] | Указание выходного лотка для распечатанных журналов. |
| Примечание: Звездочкой (*) отмечены заводские настройки по умолчанию. | |

Параметры динамика

| Пункт меню | Описание |
|--|----------------------------------|
| режим динамика Всегда выкл Всегда вкл. Включено, когда подключено* | Установка режима динамика факса. |
| Примечание: Звездочкой (*) отмечены заводские настройки по умолчанию. | |

| Пункт меню | Описание |
|--|--|
| Громкость динамика Низкая* Medium (Средний) Высокая | Регулировка уровня громкости динамика факса. |
| Громкость звонка Выкл. Вкл.* | Включение звука звонка. |
| Примечание: Звездочкой (*) отмечены заводские настройки по умолчанию. | |

Настройка факс-сервера

Параметры факса - Общие

| Пункт меню | Описание |
|--|--|
| В формат | Указание получателя факса. Примечание: Если необходимо использовать номер факса, введите знак (#) перед номером. |
| Обратный адрес | Указание обратного адреса при отправке факсов. |
| Тема | Указание темы и информации факса. |
| Сообщение | |
| Включить аналоговый прием Выкл.* Вкл. | Настройка принтера для приема аналоговых факсов. |
| Примечание: Звездочкой (*) отмечены заводские настройки по умолчанию. | |

Параметры электронной почты сервера факсов

| Элемент меню | Описание |
|--|---|
| Использовать сервер SMTP электронной почты Выкл. Вкл.* | Использование SMTP-сервера электронной почты при настройке параметров электронной почты сервера факсов. |
| Основной шлюз SMTP | Введите IP-адрес или имя хоста основного сервера SMTP (Simple Mail Transfer Protocol), который используется для отправки электронной почты. |
| Порт первичного шлюза SMTP 1-65535 (25*) | Введите номер порта основного сервера SMTP. |
| Вторичный шлюз SMTP | Введите IP-адрес сервера или имя хоста вторичного или резервного SMTP-сервера. |
| Порт вторичного шлюза SMTP 1-65535 (25*) | Введите номер порта вторичного или резервного сервера SMTP. |
| Примечание: Звездочкой (*) отмечены заводские настройки по умолчанию. | |

| Элемент меню | Описание |
|--|--|
| Время ожидания для SMTP 5-30 (30*) | Установка времени ожидания принтера, если сервер SMTP не отвечает. |
| Обратный адрес | Указание обратного адреса при отправке факсов. |
| Всегда использовать обратный адрес SMTP по умолчанию Выкл.* Вкл | Указание обратного адреса SMTP при отправке факсов. |
| Использовать SSL/TLS Отключено* Согласование Требуется | Указание необходимости отправки факсов с использованием зашифрованной связи. |
| Требовать доверенный сертификат Выкл Вкл.* | Указание доверенного сертификата при доступе к серверу SMTP. |
| SMTP: Аутентификация на сервере Аутентификация не требуется* Вход / обычная NTLM CRAM-MD5 Digest-MD5 Kerberos 5 | Настройка типа проверки подлинности для сервера SMTP. |
| Электронное сообщение от устройства Нет* Использовать учетные данные SMTP | Указание необходимости запроса учетных данных для сообщений электронной почты, полученных от устройства. |
| Электронное сообщение от пользователя Нет* Использовать учетные данные SMTP Использовать имя пользователя и пароль сеанса Использовать адрес электронной почты и пароль сеанса Запрос пользователя | Указание необходимости запроса учетных данных для сообщений электронной почты, полученных от пользователя. |
| Использовать учетные данные устройства Active Directory Выкл.* Вкл | Включение учетных данных пользователей и групп для подключения к серверу SMTP. |
| Имя пользователя устройства | Указание идентификатора пользователя и пароля для подключения к серверу SMTP. |
| Пароль устройства | |
| ОБЛАСТЬ Kerberos 5 | Указание области для протокола аутентификации Kerberos 5. |
| Домен NTLM | Указание имени домена для протокола безопасности NTLM. |
| Примечание: Звездочкой (*) отмечены заводские настройки по умолчанию. | |

| Элемент меню | Описание |
|--|---|
| Отключить ошибку "Не настроен сервер SMTP" Выкл.* Вкл | Скрыть сообщение об ошибке "Не настроен сервер SMTP". |
| Примечание: Звездочкой (*) отмечены заводские настройки по умолчанию. | |

Параметры сканирования сервера факсов

| Элемент меню | Описание |
|---|--|
| Формат изображения PDF (.pdf)* TIFF (.tif) XPS (.xps) | Указание формата файла отсканированного изображения. |
| Тип содержимого Текст* Текст/фото Фото Графика | Улучшение результата печати в зависимости от содержимого исходного документа. |
| Источник содержимого Монохромный лазерный* Цветной лазерный Струйные Фото/Пленка Журнал Газета Пресса Другое | Улучшение результата печати в зависимости от источника исходного документа. |
| Разрешение факса Стандартный* Детальный Сверхвысокое Наивысшее | Установка разрешения факса. |
| Стороны Выкл.* Короткая сторона Длинная сторона | Указание ориентации текста и графики на странице при сканировании двусторонних документов. |
| Плотность 1–9 (5*) | Указание плотности выходного документа. |
| Ориентация Книжная* Альбомная | Служит для задания ориентации текста и графики на странице. |
| Примечание: Звездочкой (*) отмечены заводские настройки по умолчанию. | |

| Элемент меню | Описание |
|--|--|
| Исходный формат [Список форматов бумаги] | Указание формата оригинала документа. Примечание: Для США Выбраны смешанные форматы — настройка по умолчанию. Значение по умолчанию, заданное изготовителем для других стран — A4. |
| Использовать многостраничные файлы TIFF Выкл Вкл.* | Выбор между одностраничными и многостраничными файлами TIFF. |
| Примечание: Звездочкой (*) отмечены заводские настройки по умолчанию. | |

Электронная почта

Настройка электронной почты

| Элемент меню | Описание |
|--|---|
| Основной шлюз SMTP | Введите IP-адрес или имя хоста основного сервера SMTP, который используется для отправки электронной почты. |
| Порт первичного шлюза SMTP 1–65535 (25*) | Введите номер порта основного сервера SMTP. |
| Вторичный шлюз SMTP | Введите IP-адрес сервера или имя хоста вторичного или резервного SMTP-сервера. |
| Порт вторичного шлюза SMTP 1–65535 (25*) | Введите номер порта вторичного или резервного сервера SMTP. |
| Время ожидания для SMTP 5–30 сек. (30*) | Установка времени ожидания принтера, если сервер SMTP не отвечает. |
| Обратный адрес | Указание обратного адреса в сообщениях электронной почты. |
| Всегда использовать обратный адрес SMTP по умолчанию Вкл.* Выкл | Всегда используется адрес для ответа по умолчанию на сервере SMTP. |
| Использовать SSL/TLS Отключено* Согласование Требуется | Указание необходимости отправки сообщений электронной почты с использованием зашифрованной связи. |
| Требовать доверенный сертификат Выкл Вкл.* | Запрос доверенного сертификата при доступе к серверу SMTP. |
| Примечание: Звездочкой (*) отмечены заводские настройки по умолчанию. | |

| Элемент меню | Описание |
|--|--|
| SMTP: Аутентификация на сервере Аутентификация не требуется* Вход / обычная NTLM CRAM-MD5 Digest-MD5 Kerberos 5 | Настройка типа проверки подлинности для сервера SMTP. |
| Электронное сообщение от устройства Нет* Использовать учетные данные SMTP | Указание необходимости запроса учетных данных для сообщений электронной почты, полученных от устройства. |
| Электронное сообщение от пользователя Нет* Использовать учетные данные SMTP Использовать имя пользователя и пароль сеанса Использовать адрес электронной почты и пароль сеанса Запрос пользователя | Указание необходимости запроса учетных данных для сообщений электронной почты, полученных от пользователя. |
| Использовать учетные данные устройства Active Directory Выкл.* Вкл | Включение учетных данных пользователей и обозначений групп для подключения к серверу SMTP. |
| Имя пользователя устройства Пароль устройства | Указание идентификатора пользователя и пароля для подключения к серверу SMTP. |
| ОБЛАСТЬ Kerberos 5 | Указание области для протокола аутентификации Kerberos 5. |
| Домен NTLM | Указание имени домена для протокола безопасности NTLM. |
| Отключить ошибку "Не настроен сервер SMTP" Выкл.* Вкл | Скрыть сообщение об ошибке "Не настроен сервер SMTP". |
| Примечание: Звездочкой (*) отмечены заводские настройки по умолчанию. | |

Параметры электронной почты по умолчанию

| Элемент меню | Описание |
|--|---|
| Тема: | Указание темы и информации сообщения электронной почты. |
| Сообщение: | |
| Имя файла | Указание имени файла отсканированного документа. |
| Примечание: Звездочкой (*) отмечены заводские настройки по умолчанию. | |

| Элемент меню | Описание |
|---|--|
| Формат JPEG (.jpg) PDF (.pdf)* TIFF (.tif) XPS (.xps) TXT (.txt) RTF (.rtf) DOCX (.docx) CSV (.csv) | Указание формата файла отсканированного документа. Примечание: Элементы меню могут варьироваться в зависимости от модели принтера. |
| Основные параметры OCR Распознанные языки Автоповорот Подчистка Автоматическое повышение контрастности | Настройка параметров для оптического распознавания символов (OCR). Примечание: Этот пункт меню отображается только в том случае, если приобретено и установлено OCR-решение. |
| Параметры PDF Версия PDF (1.5*) Архивная версия (A-1a*) Высокое сжатие (Выкл. *) С защитой (Выкл. *) Архивный (PDF/A) (Выкл. *) | Настройка параметров PDF отсканированного документа. Примечания. <ul style="list-style-type: none"> • Архивная версия и Архивный (PDF/A) поддерживаются, только если для параметра Версия PDF задано значение 1.4. • Параметр Высокое сжатие отображается только при наличии жесткого диска. |
| Тип содержимого Текст Текст/фото* Фото Графика | Улучшение результата печати в зависимости от типа содержимого оригинала. |
| Источник содержимого Монохромный лазерный* Цветной лазерный Струйные Фото/Пленка Журнал Газета Пресса Другое | Улучшение результата печати в зависимости от источника содержимого оригинала. |
| Цветные Монохромная Серый Цветные* Автовыбор | Настройка принтера на захват содержимого файла в цвете или в монохромном отображении. |
| Примечание: Звездочкой (*) отмечены заводские настройки по умолчанию. | |

| Элемент меню | Описание |
|---|--|
| Разрешение 75 т/д 150 т/д* 200 т/д 300 т/д 400 т/д 600 т/д | Настройка разрешения сканируемого изображения. |
| Плотность 1–9 (5*) | Настройка плотности отсканированного изображения. |
| Ориентация Книжная* Альбомная | Определяет ориентацию оригинального документа. |
| Исходный формат Выбраны смешанные форматы* | Указание формата оригинала документа. |
| Стороны Выкл.* Короткая сторона Длинная сторона | Указание ориентации оригинала при сканировании с обеих сторон документа. |
| Примечание: Звездочкой (*) отмечены заводские настройки по умолчанию. | |

Дополнительные параметры обработки изображений

| Элемент меню | Описание |
|---|--|
| Цветовой баланс Голубой (0*) Пурпурный (0*) Желтый (0*) | Настройка интенсивности цвета для голубого, пурпурного и желтого. |
| Выпадение цвета Выпадение цвета Нет* Красный Зеленый Синий Порог по умолчанию для красного цвета 0-255 (128*) Порог по умолчанию для зеленого цвета 0-255 (128*) Порог по умолчанию для синего цвета 0-255 (128*) | Указание цвета для исключения при сканировании, а также настройка параметра выпадения для данного цвета. |
| Примечание: Звездочкой (*) отмечены заводские настройки по умолчанию. | |

| Элемент меню | Описание |
|--|--|
| Автообнаружение цвета Цветочувств-ность 1–9 (5*) Чувств-ность области 1–9 (5*) Глубина цвета в битах при передаче по эл. почте 1 бит* 8 бит Минимальное разрешение сканирования 75 т/д 150 т/д 200 т/д 300 т/д* | Настройка параметра автоматического обнаружения цвета. |
| Качество JPEG Оптимизация в зависимости от содержимого* 5–95 | Установка качества JPEG для отсканированного изображения. |
| Контрастность Оптимизация в зависимости от содержимого* 0–5 | Указание контрастности отсканированного изображения. |
| Удаление фона Определение фона На основе содержимого* Фиксировано Уровень От -4 до 4 (0*) | Удаление цвета фона или шума изображения из оригинала. Примечания. <ul style="list-style-type: none"> • Параметр На основе содержимого удаляет цвет фона из оригинала. • Параметр Фиксировано устраняет шум изображения на фотографии. |
| Зеркальное отображение Выкл.* Вкл | Создание зеркального отображения оригинала документа. |
| Негатив изображения Выкл.* Вкл | Создание изображения негатива для оригинала. |
| Темные детали От -4 до 4 (0*) | Настройка темных деталей отсканированного изображения. |
| Сканировать от края до края Выкл.* Вкл | Сканирование оригинала от края до края. |
| Резкость 1-5 (3*) | Настройка резкости отсканированного изображения. |
| Температура От -4 до 4 (0*) | Вывод оригинала в более синем или красноватом оттенке. |
| Примечание: Звездочкой (*) отмечены заводские настройки по умолчанию. | |

| Элемент меню | Описание |
|---|---|
| Пустые страницы Удаление пустых страниц (Не извлекать*) Чувствительность определения пустых страниц (5*) | Настройка чувствительности сканирования в отношении пустых страниц оригинала. |
| Примечание: Звездочкой (*) отмечены заводские настройки по умолчанию. | |

Средства управления администратора

| Элемент меню | Описание |
|--|---|
| Максимальный размер сообщения электронной почты 0–65535 (0*) | Указание допустимого размера файла для каждого сообщения электронной почты. |
| Сообщение о недопустимом размере | Указание сообщения об ошибке, которое принтер отправляет в случае превышения допустимого размера файла. Примечание: Предусмотрен ввод до 1024 символов. |
| Ограничить получателей | Ограничение отправки сообщений электронной почты только указанным списком имен доменов. Примечание: В качестве разделителя доменов используйте запятую. |
| Отправлять мне копию Не отображается* Вкл. по умолчанию Выкл. по умолчанию Всегда вкл | Отправлять копию сообщения электронной почты отправителю. |
| Разрешить только отправку электронной почты себе Выкл.* Вкл | Настройка принтера для отправки сообщений электронной почты только себе. |
| Использовать cc:/bcc: Выкл.* Вкл | Использование копий и скрытых копий в сообщениях электронной почты. |
| Использовать многостраничные файлы TIFF Выкл Вкл.* | Включение сканирования нескольких изображений в формате TIFF в один файл TIFF. |
| Сжатие TIFF JPEG LZW* | Указание степени сжатия файлов TIFF. |
| Текст по умолчанию 5-95 (75*) | Настройка качества текста в сканируемом содержимом. |
| Текст/Фото по умолчанию 5-95 (75*) | Настройка качества текста и фотографий в сканируемом содержимом. |
| Фото по умолчанию 5-95 (50*) | Настройка качества изображения сканируемого содержимого. |
| Примечание: Звездочкой (*) отмечены заводские настройки по умолчанию. | |

| Элемент меню | Описание |
|---|--|
| Настройка скоса в УАПД Выкл.* Вкл | Настройка принтера для корректировки перекоса изображений из документов, отсканированных из УАПД. |
| Журнал передачи Печать журнала* Не печатать журнал Печатать только при ошибке | Печать журнала передачи при сканировании на электронную почту. |
| Источник бумаги для журналов Лоток [x] (1*) Многоцелевое устройство подачи | Определение источника бумаги для распечатываемых журналов электронной почты. |
| Сканирование пользовательского задания Выкл.* Вкл | Настройка принтера на сканирование первого набора оригиналов с использованием указанных параметров и следующего набора с теми же или другими параметрами. Примечание: Этот пункт меню отображается только при установленном жестком диске. |
| Предварительный просмотр сканирования Выкл Вкл.* | Показывать предварительный просмотр сканирования оригинала. Примечание: Этот пункт меню отображается только при установленном жестком диске. |
| Разрешить сохранение в виде кода быстрого доступа Выкл Вкл.* | Сохранение адреса электронной почты для быстрого доступа. |
| Отправлять изображения по электронной почте как Вложение* Web Link | Указание способа отправки изображений, прикрепленных к сообщению электронной почты. |
| Сброс информации эл. почты после отправки Выкл Вкл.* | Восстановление исходных значений полей Кому, Тема, Сообщение и Название файла после отправки сообщения электронной почты. |
| Примечание: Звездочкой (*) отмечены заводские настройки по умолчанию. | |

Настройка Web Link

| Элемент меню | Описание |
|------------------|--|
| Сервер | Указание учетных данных сервера, на котором размещены изображения, включенные в сообщение электронной почты. |
| Вход | |
| Пароль | |
| Путь | |
| Имя файла | |
| Web Link | |

FTP

Параметры FTP по умолчанию

| Элемент меню | Описание |
|---|--|
| Формат JPEG (.jpg) PDF (.pdf)* TIFF (.tif) XPS (.xps) TXT (.txt) RTF (.rtf) DOCX (.docx) CSV (.csv) | Указание формата файла отсканированного изображения. Примечание: Элементы меню могут варьироваться в зависимости от модели принтера. |
| Основные параметры OCR Распознанные языки Автоповорот Подчистка Автоматическое повышение контрастности | Настройка параметров для оптического распознавания символов (OCR). Примечание: Этот пункт меню отображается только в том случае, если приобретено и установлено OCR-решение. |
| Параметры PDF Версия PDF (1.5*) Архивная версия (A-1a*) Высокое сжатие (Выкл. *) С защитой (Выкл. *) Архивный (PDF/A) (Выкл. *) | Настройка параметров PDF для отсканированного изображения. Примечания. <ul style="list-style-type: none"> Архивная версия и Архивный (PDF/A) поддерживаются, только если для параметра Версия PDF задано значение 1.4. Параметр Высокое сжатие отображается только при наличии жесткого диска. |
| Тип содержимого Текст Текст/фото* Фото Графика | Улучшение результата печати в зависимости от типа содержимого оригинала. |
| Источник содержимого Монохромный лазерный* Цветной лазерный Струйные Фото/Пленка Журнал Газета Пресса Другое | Улучшение результата печати в зависимости от источника содержимого оригинала. |
| Примечание: Звездочкой (*) отмечены заводские настройки по умолчанию. | |

| Элемент меню | Описание |
|---|---|
| Цветные Монохромная Серый Цветные* Автовыбор | Настройка принтера на захват содержимого файла в цвете или в монохромном отображении. |
| Разрешение 75 т/д 150 т/д* 200 т/д 300 т/д 400 т/д 600 т/д | Настройка разрешения сканируемого изображения. |
| Плотность 1–9 (5*) | Настройка плотности отсканированного изображения. |
| Ориентация Книжная* Альбомная | Определяет ориентацию оригинального документа. |
| Исходный формат Выбраны смешанные форматы* | Указание формата оригинала документа. |
| Стороны Выкл.* Длинная сторона Короткая сторона | Указание ориентации при сканировании с обеих сторон документа. |
| Имя файла | Указание имени файла отсканированного изображения. |
| Примечание: Звездочкой (*) отмечены заводские настройки по умолчанию. | |

Дополнительные параметры обработки изображений

| Элемент меню | Описание |
|--|---|
| Цветовой баланс Голубой (0*) Пурпурный (0*) Желтый (0*) | Настройка интенсивности цвета для голубого, пурпурного и желтого. |
| Примечание: Звездочкой (*) отмечены заводские настройки по умолчанию. | |

| Элемент меню | Описание |
|--|--|
| Выпадение цвета Выпадение цвета Нет* Красный* Зеленый* Синий* Порог по умолчанию для красного цвета 0-255 (128*) Порог по умолчанию для зеленого цвета 0-255 (128*) Порог по умолчанию для синего цвета 0-255 (128*) | Указание цвета для исключения при сканировании, а также настройка параметра выпадения для данного цвета. |
| Автообнаружение цвета Цветочувствительность 1–9 (5*) Чувствительность области 1–9 (5*) Глубина цвета для FTP 1 бит* 8 бит Минимальное разрешение сканирования 75 т/д 150 т/д 200 т/д 300 т/д* | Настройка параметра автоматического обнаружения цвета. |
| Качество JPEG Оптимизация в зависимости от содержимого* 5–95 | Установка качества JPEG для отсканированного изображения. |
| Контрастность Оптимизация в зависимости от содержимого* 0 1 2 3 4 5 | Указание контрастности отсканированного изображения. |
| Удаление фона Определение фона На основе содержимого* Фиксировано Уровень от -4 до 4 (0*) | Удаление цвета фона или шума изображения из оригинала. Примечания. <ul style="list-style-type: none"> • Параметр На основе содержимого удаляет цвет фона из оригинала. • Параметр Фиксировано устраняет шум изображения на фотографии. |
| Примечание: Звездочкой (*) отмечены заводские настройки по умолчанию. | |

| Элемент меню | Описание |
|--|---|
| Зеркальное отображение Выкл.* Вкл | Создание зеркального отображения оригинала документа. |
| Негатив изображения Выкл.* Вкл | Создание изображения негатива для оригинала. |
| Темные детали От -4 до 4 (0*) | Настройка темных деталей отсканированного изображения. |
| Сканировать от края до края Выкл.* Вкл | Разрешение сканирования оригинального документа от края до края. |
| Резкость 1-5 (3*) | Настройка резкости отсканированного изображения. |
| Температура От -4 до 4 (0*) | Вывод оригинала в более синем или красноватом оттенке. |
| Пустые страницы Удаление пустых страниц Не извлекать* Удалить Чувствительность определения пустых страниц 1–9 (5*) | Настройка чувствительности сканирования в отношении пустых страниц оригинала. |
| Примечание: Звездочкой (*) отмечены заводские настройки по умолчанию. | |

Средства управления администратора

| Элемент меню | Описание |
|---|--|
| Текст по умолчанию 5-95 (75*) | Настройка качества текста на отсканированном изображении. |
| Текст/Фото по умолчанию 5-95 (75*) | Настройка качества текста и фото на отсканированном изображении. |
| Фото по умолчанию 5-95 (50*) | Настройка качества фото на отсканированном изображении. |
| Использовать многостраничные файлы TIFF Вкл.* Выкл | Включение сканирования нескольких изображений в формате TIFF в один файл TIFF. |
| Сжатие TIFF LZW* JPEG | Указание степени сжатия файлов TIFF. |
| Журнал передачи Печать журнала* Не печатать журнал Печатать только при ошибке | Печать журнала передачи при сканировании на FTP. |
| Примечание: Звездочкой (*) отмечены заводские настройки по умолчанию. | |

| Элемент меню | Описание |
|---|--|
| Источник бумаги для журналов Лоток [x] (1*) Многоцелевое устройство подачи | Указание источника бумаги для распечатываемых журналов FTP. |
| Сканирование пользовательского задания Выкл.* Вкл | Включите сканирование пользовательских заданий по умолчанию. Примечание: Этот пункт меню отображается только при установленном жестком диске. |
| Предварительный просмотр сканирования Выкл Вкл.* | Отображение предварительного просмотра сканирования на дисплее. Примечание: Этот пункт меню отображается только при установленном жестком диске. |
| Разрешить сохранение в виде кода быстрого доступа Выкл Вкл.* | Сохранение адреса FTP в качестве кода быстрого доступа. |
| Настройка скоса в УАПД Выкл.* Вкл | Настройка принтера для корректировки перекося изображений из документов, отсканированных из УАПД. |
| Примечание: Звездочкой (*) отмечены заводские настройки по умолчанию. | |

Накопитель USB

Сканирование на флэш-накопитель

| Элемент меню | Описание |
|--|--|
| Формат JPEG (.jpg) PDF (.pdf)* TIFF (.tif) XPS (.xps) TXT (.txt) RTF (.rtf) DOCX (.docx) CSV (.csv) | Указание формата файла отсканированного изображения. Примечание: Элементы меню могут варьироваться в зависимости от модели принтера. |
| Основные параметры OCR Распознанные языки Автоповорот Подчистка Автоматическое повышение контрастности | Настройка параметров для оптического распознавания символов (OCR). Примечание: Этот пункт меню отображается только в том случае, если приобретено и установлено OCR-решение. |
| Примечание: Звездочкой (*) отмечены заводские настройки по умолчанию. | |

| Элемент меню | Описание |
|---|--|
| Параметры PDF Версия PDF (1.5*) Архивная версия (A-1a*) Высокое сжатие (Выкл. *) С защитой (Выкл. *) Архивный (PDF/A) (Выкл. *) | Настройка параметров PDF отсканированного изображения. Примечания. <ul style="list-style-type: none"> Архивная версия и Архивный (PDF/A) поддерживаются, только если для параметра Версия PDF задано значение 1.4. Параметр Высокое сжатие отображается только при наличии жесткого диска. |
| Тип содержимого Текст Текст/фото* Фото Графика | Улучшение результата печати в зависимости от типа содержимого оригинала. |
| Источник содержимого Монохромный лазерный* Цветной лазерный Струйные Фото/Пленка Журнал Газета Пресса Другое | Улучшение результата печати в зависимости от источника содержимого оригинала. |
| Цветные Монохромная Серый Цветные* Автовыбор | Настройка принтера на захват содержимого файла в цвете или в монохромном отображении. |
| Разрешение 75 т/д 150 т/д* 200 т/д 300 т/д 400 т/д 600 т/д | Настройка разрешения сканируемого изображения. |
| Плотность 1–9 (5*) | Настройка плотности отсканированного изображения. |
| Ориентация Книжная* Альбомная | Определяет ориентацию оригинального документа. |
| Исходный формат Выбраны смешанные форматы* | Указание формата оригинала документа. |
| Примечание: Звездочкой (*) отмечены заводские настройки по умолчанию. | |

| Элемент меню | Описание |
|--|--|
| Стороны Выкл.* Длинная сторона Короткая сторона | Указание ориентации оригинала при сканировании с обеих сторон документа. |
| Имя файла | Указание имени файла отсканированного изображения. |
| Примечание: Звездочкой (*) отмечены заводские настройки по умолчанию. | |

Дополнительные параметры обработки изображений

| Элемент меню | Описание |
|---|--|
| Цветовой баланс Голубой (0*) Пурпурный (0*) Желтый (0*) | Настройка интенсивности цвета для голубого, пурпурного и желтого. |
| Выпадение цвета Выпадение цвета Нет* Красный Зеленый Синий Порог по умолчанию для красного цвета 0-255 (128*) Порог по умолчанию для зеленого цвета 0-255 (128*) Порог по умолчанию для синего цвета 0-255 (128*) | Указание цвета для исключения при сканировании, а также настройка параметра выпадения для данного цвета. |
| Автообнаружение цвета Цветочувств-ность 1–9 (5*) Чувств-ность области 1–9 (5*) Битовая глубина при сканировании 1 бит* 8 бит Минимальное разрешение сканирования 75 т/д 150 т/д 200 т/д 300 т/д* | Настройка параметра автоматического обнаружения цвета. |
| Качество JPEG Оптимизация в зависимости от содержимого* 5–95 | Установка качества JPEG для отсканированного изображения. |
| Примечание: Звездочкой (*) отмечены заводские настройки по умолчанию. | |

| Элемент меню | Описание |
|--|--|
| Контрастность Оптимизация в зависимости от содержимого* 0–5 | Указание контрастности отсканированного изображения. |
| Удаление фона Определение фона На основе содержимого* Фиксировано Уровень (0*) | Удаление цвета фона или шума изображения из оригинала. Примечания. <ul style="list-style-type: none"> • Параметр На основе содержимого удаляет цвет фона из оригинала. • Параметр Фиксировано устраняет шум изображения на фотографии. |
| Зеркальное отображение Выкл.* Вкл | Создание зеркального отображения оригинала документа. |
| Негатив изображения Выкл.* Вкл | Создание изображения негатива для оригинала. |
| Темные детали От -4 до 4 (0*) | Настройка темных деталей отсканированного изображения. |
| Сканировать от края до края Выкл.* Вкл | Сканирование оригинала от края до края. |
| Резкость 1-5 (3*) | Настройка резкости отсканированного изображения. |
| Температура От -4 до 4 (0*) | Вывод оригинала в более синем или красноватом оттенке. |
| Пустые страницы Удаление пустых страниц Не извлекать* Удалить Чувствительность определения пустых страниц 1–9 (5*) | Настройка чувствительности сканирования в отношении пустых страниц оригинала. |
| Примечание: Звездочкой (*) отмечены заводские настройки по умолчанию. | |

Средства управления администратора

| Элемент меню | Описание |
|--|--|
| Текст по умолчанию 5-95 (75*) | Настройка качества текста на отсканированном изображении. |
| Текст/Фото по умолчанию 5-95 (75*) | Настройка качества текста и фото на отсканированном изображении. |
| Фото по умолчанию 5-95 (50*) | Настройка качества фото на отсканированном изображении. |
| Примечание: Звездочкой (*) отмечены заводские настройки по умолчанию. | |

| Элемент меню | Описание |
|--|--|
| Использовать многостраничные файлы TIFF Выкл Вкл.* | Включение сканирования нескольких изображений в формате TIFF в один файл TIFF. |
| Сжатие TIFF LZW* JPEG | Указание степени сжатия файлов TIFF. |
| Сканирование пользовательского задания Выкл.* Вкл | Включите сканирование пользовательских заданий по умолчанию. Примечание: Этот пункт меню отображается только при установленном жестком диске. |
| Предварительный просмотр сканирования Выкл Вкл.* | Отображение предварительного просмотра сканирования на дисплее. Примечание: Этот пункт меню отображается только при установленном жестком диске. |
| Настройка скоса в УАПД Выкл.* Вкл | Настройка принтера для корректировки перекоса изображений из документов, отсканированных из УАПД. |
| Примечание: Звездочкой (*) отмечены заводские настройки по умолчанию. | |

Печать с флэш-накопителя

| Элемент меню | Описание |
|---|--|
| Количество копий 1–9999 (1*) | Указание количества копий. |
| Источник бумаги Лоток [x] (1*) Многоцелевое устройство подачи Выбор бумаги вручную Конверт вручную | Присвоение источника бумаги к заданию на печать. |
| Разбор по копиям (1,1,1) (2,2,2) (1,2,3) (1,2,3)* | При выполнении задания на печать обеспечивает сохранение порядка укладываемых страниц, особенно при печати нескольких копий документа. |
| Стороны 1-сторонняя* 2-сторонняя | Указывает, выполняется ли печать на одной или на обеих сторонах листа. |
| Способ переворачивания страниц Длинная сторона* Короткая сторона | Определите, какая сторона бумаги будет сгибаться при выполнении двусторонней печати. |
| Примечание: Звездочкой (*) отмечены заводские настройки по умолчанию. | |

| Элемент меню | Описание |
|--|---|
| Страниц на листе Выкл.* 2 стр. на сторону 3 стр. на сторону 4 стр. на сторону 6 стр. на сторону 9 стр. на сторону 12 стр. на сторону 16 стр. на сторону | Печать изображений нескольких страниц на одной стороне листа бумаги. |
| Порядок страниц на листе Горизонтальный* Обратный горизонтальный Обратный вертикальный Вертикальный | Указание положения многостраничных изображений при использовании меню Страниц на листе. |
| Ориентация страниц на сторону Авто* Альбомная Книжная | Указание ориентации многостраничных изображений при использовании меню Страниц на листе. |
| Границы страниц на листе Нет* Сплошные | Печать рамок вокруг каждого изображения страницы при использовании меню Страниц на листе. |
| Страницы-разделители Выкл.* Между копиями Между заданиями Между страницами | Вставка страниц-разделителей при печати. |
| Источник страницы-разделителя Лоток [x] (1*) Многоцелевое устройство подачи | Служит для указания источника бумаги, из которого подаются страницы-разделители. |
| Пустые страницы Не печатать* Печать | Печать пустых страниц в рамках задания на печать. |
| Примечание: Звездочкой (*) отмечены заводские настройки по умолчанию. | |

Сеть/Порты

Обзор сети

| Элемент меню | Описание |
|--|---|
| Активный адаптер Авто* Стандартная сеть Беспроводная связь | Указание типа сетевого соединения. Примечание: Меню Беспроводная связь доступно только в принтерах, подключенных к беспроводной сети. |
| Состояние сети | Просмотр состояния подключения сети принтера. |
| Отображать состояние сети на принтере Выкл. Вкл.* | Просмотр состояния сети на дисплее. |
| Скорость, двусторонняя печать | Отображение скорости текущей активной сетевой платы. |
| IPv4 | Отображение адреса IPv4. |
| Все адреса IPv6 | Отображение всех адресов IPv6. |
| Сбр. сервера печати | Сброс всех активных сетевых подключений принтера. Примечание: Данный параметр удаляет все параметры конфигурации сети. |
| Время ожидания для сетевого задания Выкл. Вкл.* (90 сек.) | Время до отмены принтером сетевого задания печати. |
| Страница-разделитель Выкл.* Вкл. | Печать страницы-разделителя. |
| Сканировать в диапазон портов ПК | Задаёт допустимый диапазон портов для принтеров, находящихся за брандмауэром, блокирующим порты. |
| Включить сетевое подключение Выкл. Вкл.* | Позвольте принтеру подключиться к сети. |
| Включить протокол LLDP Выкл.* Вкл. | Включение протокола LLDP (Link Layer Discovery Protocol) в принтере. |
| Примечание: Звездочкой (*) отмечены заводские настройки по умолчанию. | |

Беспроводная связь

Примечание: Это меню доступно только в случае подключения принтеров к сети Wi-Fi или для принтеров, оснащенных адаптером беспроводной сети.

| Пункт меню | Описание |
|--|--|
| Настройка на панели принтера Выбрать сеть Добавить сеть Wi-Fi Имя сети Режим сети Инфраструктура Режим безопасности беспроводной сети Отключено* WEP WPA2/WPA - Personal WPA2 - Personal 802.1x - RADIUS | Настройте соединение Wi-Fi при помощи панели управления. Примечание: 802.1x - RADIUS можно изменять только из Embedded Web Server. |
| Wi-Fi Protected Setup Автоопределение WPS Выкл. Вкл.* Запуск метода нажатия кнопки Запуск метода с PIN-кодом | Установка сети Wi-Fi и включение сетевой безопасности. Примечания. <ul style="list-style-type: none"> • Автоопределение WPS отображается, только когда для параметра "Режим безопасности беспроводной сети" задано "WEP". • Параметр "Настройка нажатием кнопки" позволяет подключать принтер к сети Wi-Fi нажатием кнопок как на принтере, так и на точке доступа (беспроводном маршрутизаторе) в течение заданного времени. • Параметр "Запуск методом подключения по PIN-коду" позволяет подключать принтер к сети Wi-Fi с использованием PIN-кода на принтере и вводом его в качестве настройки беспроводного соединения точки доступа. |
| Режим сети Тип BSS Инфраструктура* | Служит для задания режима сети. |
| Включить Wi-Fi Direct Вкл. Выкл.* | Включите устройства с поддержкой функции Wi-Fi Direct для непосредственного подключения к принтеру. |
| Совместимость 802.11b/g/n (2,4 ГГц)* 802.11a/b/g/n/ac (2,4 ГГц/5 ГГц) 802.11a/n/ac (5 ГГц) | Служит для задания стандарта связи для сети Wi-Fi. Примечание: 802.11a/b/g/n/ac (2,4 ГГц/5 ГГц) и 802.11a/n/ac (5 ГГц) появляются только при установке дополнительного компонента Wi-Fi. |
| Режим безопасности беспроводной сети Отключено* WEP WPA2/WPA-Personal WPA2-Personal 802.1x - RADIUS | Задайте режим безопасности для подключения принтера к устройствам по сети Wi-Fi. Примечание: 802.1x - RADIUS можно изменять только из Embedded Web Server. |
| Режим проверки подлинности WEP Авто* Открыть Общий | Выберите тип шифрования беспроводной сети (Wireless Encryption Protocol - WEP) для принтера. Примечание: Этот параметр меню отображается, только когда для параметра "Режим безопасности беспроводной сети" задано "WEP". |

| Пункт меню | Описание |
|---|---|
| Set WEP Key (Задать ключ WEP) | Укажите пароль WEP для защиты соединения Wi-Fi. |
| WPA2/WPA Personal AES | Включите защиту сети Wi-Fi с помощью Wi-Fi Protected Access (WPA). Примечание: Этот параметр меню отображается, только когда для параметра "Режим безопасности беспроводной сети" задано "WPA2/WPA-Personal". |
| Set Pre-Shared Key (Установить общий ключ) | Задайте пароль для обеспечения безопасности соединения Wi-Fi. |
| WPA2-Personal AES | Включите защиту соединения Wi-Fi с помощью WPA2. Примечание: Этот параметр меню отображается, только когда для параметра "Режим безопасности беспроводной сети" задано "WPA2-Personal". |
| Режим шифрования 802.1x WPA+ WPA2* | Включите защиту соединения Wi-Fi по стандарту 802.1x. Примечания. <ul style="list-style-type: none"> • Этот параметр меню отображается, только когда для параметра "Режим безопасности беспроводной сети" задано "802.1x - RADIUS". • 802.1x - RADIUS можно изменять только из Embedded Web Server. |
| IPv4 Включить DHCP Вкл.* Выкл. Указание статического IP-адреса IP-адрес Маска подсети Шлюз | Включите и настройте параметры IPv4 на принтере. |
| IPv6 Включить IPv6 Вкл.* Выкл. Включить DHCPv6 Вкл. Выкл.* Автоматическая настройка адресов без сохранения состояния Вкл.* Выкл. Адрес сервера DNS Адрес IPv6, назначенный вручную Маршрутизатор IPv6, назначенный вручную Префикс адреса Все адреса IPv6 Все адреса маршрутизаторов IPv6 | Включите и настройте параметры IPv6 на принтере. |
| Сетевой адрес UAA-адрес LAA | Просмотр сетевых адресов. |

| Пункт меню | Описание |
|--|--|
| PCL SmartSwitch Выкл. Вкл.* | Независимо от языка управления принтером по умолчанию принтер автоматически переключается в режим эмуляции PCL при приеме задания, требующего такого переключения. Примечание: Если PCL SmartSwitch отключен, принтер не анализирует поступающие данные и использует язык принтера по умолчанию, указанный в меню настройки. |
| PS SmartSwitch Выкл. Вкл.* | Независимо от языка управления принтером по умолчанию принтер автоматически переключается в режим эмуляции PS при приеме задания, требующего такого переключения. Примечание: Если PS SmartSwitch отключен, принтер не анализирует поступающие данные и использует язык принтера по умолчанию, указанный в меню настройки. |
| Буферизация заданий Вкл. Выкл.* | Временное сохранение заданий на печать на жестком диске принтера перед выполнением печати. Примечание: Этот пункт меню отображается только при установленном жестком диске. |
| Двоичный PS-Мас Авто* Вкл. Выкл. | Настройка принтера для обработки двоичных заданий на печать PostScript с компьютеров Macintosh. Примечания. <ul style="list-style-type: none"> • При выборе значения "Вкл." выполняется обработка заданий на печать PostScript с несформированными двоичными данными. • При выборе значения "Выкл." выполняется фильтрация заданий на печать с применением стандартного протокола. |

Wi-Fi Direct

| Элемент меню | Описание |
|--|--|
| Включить Wi-Fi Direct Вкл. Выкл.* | Настройка прямого подключения принтера к устройствам с поддержкой Wi-Fi. |
| Имя Wi-Fi Direct | Указание имени сети Wi-Fi Direct. |
| Пароль Wi-Fi Direct | Настройка пароля для аутентификации и проверки подлинности пользователей соединения Wi-Fi. |
| Показать пароль на странице настройки Выкл. Вкл.* | Включение отображения «Пароля Wi-Fi Direct» на «Странице сетевых параметров». |
| Номер предпочтительного канала 1–11 Авто* | Настройка предпочтительного канала сети Wi-Fi. |
| IP-адрес владельца группы | Определение IP-адреса владельца группы. |
| Примечание: Звездочкой (*) отмечены заводские настройки по умолчанию. | |

| Элемент меню | Описание |
|--|---|
| Автоматически принимать запросы Push Button Выкл.* Вкл. | Автоматический прием запросов на подключение к сети. Примечание: Автоматический прием запросов небезопасен. |
| Примечание: Звездочкой (*) отмечены заводские настройки по умолчанию. | |

Ethernet

| Элемент меню | Описание |
|---|---|
| Скорость передачи по сети | Отображение скорости активного адаптера сети. |
| IPv4 Включить DHCP Выкл Вкл.* | Включение DHCP (Dynamic Host Configuration Protocol). Примечание: DHCP — это стандартный протокол, позволяющий серверу динамически распределять IP-адреса и информацию о конфигурации клиентам. |
| IPv4 Указание статического IP-адреса IP-адрес Маска подсети Шлюз | Указание статического IP-адреса принтера. |
| IPv6 Включить IPv6 Выкл Вкл.* | Включение IPv6 в принтере. |
| IPv6 Включить DHCPv6 Выкл.* Вкл | Включение DHCPv6 в принтере. |
| IPv6 Автоматическая настройка адресов без сохранения состояния Выкл Вкл.* | Настройка использования сетевым адаптером записей автоматической настройки IPv6-адреса, предоставляемых маршрутизатором. |
| IPv6 Адрес сервера DNS | Указание адреса сервера DNS. |
| IPv6 Адрес IPv6, назначенный вручную | Назначение адреса IPv6. |
| IPv6 Маршрутизатор IPv6, назначенный вручную | Назначение адреса IPv6. |
| IPv6 Префикс адреса 0–128 (64*) | Указание префикса адреса. |
| Примечание: Звездочкой (*) отмечены заводские настройки по умолчанию. | |

| Элемент меню | Описание |
|--|--|
| IPv6 Все адреса IPv6 | Отображение всех адресов IPv6. |
| IPv6 Все адреса маршрутизаторов IPv6 | Отображение всех адресов маршрутизаторов IPv6. |
| Сетевой адрес UAA-адрес LAA | Отображение адресов управления доступом к среде передачи данных (MAC-адресов) принтера: Локально управляемый адрес (LAA) и универсально администрируемый адрес (UAA). Примечание: LAA принтера можно изменить вручную. |
| PCL SmartSwitch Выкл Вкл.* | Независимо от языка управления принтером по умолчанию принтер автоматически переключается в режим эмуляции PCL при приеме задания на печать, требующего такого переключения. Примечание: Если PCL SmartSwitch отключен, принтер не анализирует поступающие данные и использует язык принтера по умолчанию, указанный в меню Настройка. |
| PS SmartSwitch Выкл Вкл.* | Независимо от языка управления принтером по умолчанию принтер автоматически переключается в режим эмуляции PS при приеме задания на печать, требующего такого переключения. Примечание: Если PS SmartSwitch отключен, принтер не анализирует поступающие данные и использует язык принтера по умолчанию, указанный в меню Настройка. |
| Буферизация заданий Выкл Вкл.* | Временное сохранение заданий на жестком диске принтера перед печатью. Примечание: Этот пункт меню отображается только при установленном жестком диске. |
| Двоичный PS-Мас Авто* Вкл Выкл | Настройка принтера для обработки двоичных заданий на печать PostScript с компьютеров Macintosh. Примечания. <ul style="list-style-type: none"> • При выборе значения Вкл. выполняется обработка заданий на печать PostScript с несформированными двоичными данными. • При выборе значения Выкл. выполняется фильтрация заданий на печать с применением стандартного протокола. |
| Энергосбережение Ethernet Выкл Вкл.* | Уменьшение энергопотребления, когда принтер не получает данных по сети Ethernet. |
| Примечание: Звездочкой (*) отмечены заводские настройки по умолчанию. | |

TCP/IP

Примечание: Этот элемент меню отображается только на сетевых принтерах и принтерах, подключенных к серверам печати.

| Элемент меню | Описание |
|--|----------------------------------|
| Задать имя узла | Задать текущее имя хоста TCP/IP. |
| Примечание: Звездочкой (*) отмечены заводские настройки по умолчанию. | |

| Элемент меню | Описание |
|--|---|
| Имя домена | Указание имени домена. |
| Разрешить DHCP/BOOTP обновлять сервер NTP Вкл.* Выкл | Клиенты DHCP и BOOTP могут обновлять настройки NTP принтера. |
| Имя нулевой конфигурации | Указание имени службы для нулевой конфигурации сети. |
| Включить авто IP-адрес Вкл.* Выкл | Автоматическое назначение IP-адреса. |
| Адрес сервера DNS | Указание текущего адреса сервера службы имен доменов (DNS). |
| Адрес резервного сервера DNS | Указание адресов резервных серверов DNS. |
| Адрес резервного сервера DNS 2 | |
| Адрес резервного сервера DNS 3 | |
| Порядок поиска в доменах | Указание списка имен доменов для поиска принтера и ресурсов, которые находятся в разных доменах в сети. |
| Включить DDNS Выкл.* Вкл | Обновление настроек динамического DNS. |
| DDNS TTL 300–31 536 000 сек. (3600*) | Указание параметров текущего адреса DDNS. |
| TTL по умолчанию 5–254 сек. (254*) | |
| Время обновления DDNS 300–31 536 000 сек. (604 800*) | |
| Включить mDNS Вкл.* Выкл | Обновление настроек Multicast DNS. |
| Адрес сервера WINS | Указание адреса сервера службы Windows Internet Name Service (WINS). |
| Включить BOOTP Выкл.* Вкл | Назначение IP-адреса принтера протоколом BOOTP. |
| Список огр. серверов | Указание IP-адреса сервера для TCP-соединений. Примечания. <ul style="list-style-type: none"> • В качестве разделителя IP-адресов используйте запятую. • Можно добавить до 50 IP-адресов. |
| Примечание: Звездочкой (*) отмечены заводские настройки по умолчанию. | |

| Элемент меню | Описание |
|---|--|
| Параметры списка серверов с ограниченным доступом Блокировать все порты* Блокировать только печать Блокировать только печать и HTTP | Указание способа доступа IP-адресов к функциям принтера. |
| MTU 256–1500 (1500*) | Указание максимального размера передаваемого блока данных (MTU) для TCP-подключений. |
| Raw Print Port 1-65535 (9100*) | Указание номера порта для печати в режиме Raw на принтерах, подключенных по сети. |
| Максимальная скорость передачи данных для исходящего трафика Отключено* Включено 100–1 000 000 (100 000*) | Включение максимальной скорости передачи для принтера. |
| Включить TLSv1.0 Вкл.* Выкл | Включение протокола TLSv1.0. |
| Включить TLSv1.1 Вкл.* Выкл | Включение протокола TLSv1.1. |
| Список алгоритмов шифрования SSL | Указание алгоритмов шифрования, используемых для SSL-или TLS-соединений. |
| Примечание: Звездочкой (*) отмечены заводские настройки по умолчанию. | |

SNMP

Примечание: Это меню отображается только на сетевых моделях и принтерах, подсоединенных к серверам печати.

| Элемент меню | Описание |
|--|---|
| SNMP версий 1 и 2c Включено Выкл. Вкл.* Разрешить управление по SNMP Выкл. Вкл.* Включить PPM MIB Выкл. Вкл.* Сообщество SNMP | Настройка простого протокола сетевого администрирования (SNMP) версий 1 и 2c для установки драйверов печати и приложений. |
| Примечание: Звездочкой (*) отмечены заводские настройки по умолчанию. | |

| Элемент меню | Описание |
|--|---|
| SNMP версии 3 Включено Выкл. Вкл.* Контекстное имя Указание учетных данных для чтения/записи Имя пользователя Пароль для проверки подлинности Пароль конфиденциальности Указание учетных данных только для чтения Имя пользователя Пароль для проверки подлинности Пароль конфиденциальности Хэш аутентификации MD5 SHA1* Минимальный уровень аутентификации Без аутентификации, без конфиденциальности Аутентификация, без конфиденциальности Аутентификация, конфиденциальность* Алгоритм конфиденциальности DES AES-128* | Настройка протокола SNMP версии 3 для установки и обновления защиты принтера. |
| Примечание: Звездочкой (*) отмечены заводские настройки по умолчанию. | |

IPSec

Примечание: Это меню отображается только на сетевых моделях и принтерах, подсоединенных к серверам печати.

| Элемент меню | Описание |
|---|---|
| Включить IPSec Выкл.* Вкл. | Включение протокола Интернет-безопасности (IPSec). |
| Базовая конфигурация По умолчанию* Совместимость С защитой | Установка базовой конфигурации IPSec. Примечание: Это меню отображается, только когда для параметра Включить IPSec задано Вкл.. |
| Предложение в поле DH (алгоритм Диффи-Хеллмана) Group modp2048 (14)* modp3072 (15) modp4096 (16) modp6144 (17) | Установка базовой конфигурации IPSec. Примечание: Этот параметр меню отображается только при установке для параметра Базовая конфигурация значения Совместимость. |
| Примечание: Звездочкой (*) отмечены заводские настройки по умолчанию. | |

| Элемент меню | Описание |
|--|--|
| Предлагаемый метод шифрования 3DES AES* | Установка метода шифрования. Примечание: Этот параметр меню отображается только при установке для параметра Базовая конфигурация значения Совместимость. |
| Предлагаемый способ аутентификации SHA1 SHA256* SHA512 | Установка метода аутентификации. Примечание: Этот параметр меню отображается только при установке для параметра Базовая конфигурация значения Совместимость. |
| Срок службы IKE SA (часы) 1 2 4 8 24* | Указание срока действия IKE SA. Примечание: Этот параметр меню отображается только при установке для параметра Базовая конфигурация значения С защитой. |
| Срок службы IPSec SA (часы) 1 2 4 8* 24 | Указание срока действия IPSec SA. Примечание: Этот параметр меню отображается только при установке для параметра Базовая конфигурация значения С защитой. |
| Серт. устройства IPsec | Указание сертификата IPsec. Примечание: Это меню отображается, только когда для параметра Включить IPsec задано Вкл.. |
| Подключения, в которых для проверки подлинности используется общий ключ Хост [x] | Настройка подключений принтера с проверкой подлинности. Примечание: Эти параметры меню отображаются, только когда для параметра Включить IPsec задано Вкл.. |
| Сертификация соединений с проверкой подлинности Хост [x] Адрес[/подсеть] | |
| Примечание: Звездочкой (*) отмечены заводские настройки по умолчанию. | |

802.1x

Примечание: Это меню отображается только на сетевых моделях и принтерах, подсоединенных к серверам печати.

| Пункт меню | Описание |
|--|---|
| Активный Выкл.* Вкл. | Позволяет устанавливать соединение принтера с сетями, требующими аутентификации для разрешения доступа. |
| Примечание: Звездочкой (*) отмечены заводские настройки по умолчанию. | |

Конфигурация LPD

Примечание: Это меню отображается только на сетевых моделях и принтерах, подсоединенных к серверам печати.

| Пункт меню | Описание |
|--|--|
| Время ожидания LPD 0-65535 сек. (90*) | Установка времени ожидания остановки службы Line Printer Daemon (LPD) при зависших или недопустимых заданиях печати. |
| Баннерная страница LPD Выкл.* Вкл. | Печать баннерной страницы для всех заданий печати LPD. Примечание: Баннерная страница — это первая страница задания печати, используемая в качестве разделителя заданий печати и определения автора запроса задания на печать. |
| Последняя страница LPD Выкл.* Вкл. | Печать последней страницы для всех заданий печати LPD. Примечание: Последняя страница — это завершающая страница задания на печать. |
| Преобраз. возврата каретки LPD Выкл.* Вкл. | Включение преобразования возврата каретки. Примечание: Возврат каретки — это механизм, который дает принтеру команду переместить курсор в первое положение на той же строке. |
| Примечание: Звездочкой (*) отмечены заводские настройки по умолчанию. | |

Настройки HTTP/FTP

| Элемент меню | Описание |
|--|---|
| Включить сервер HTTP Выкл. Вкл.* | Получение доступа к веб-серверу Embedded Web Server для мониторинга и управления принтером. |
| Включить HTTPS Выкл. Вкл.* | Включение протокола защищенной передачи гипертекста (HTTPS), чтобы зашифровать передачу данных на сервер печати и с него. |
| Принудительные подключения по протоколу HTTPS Вкл. Выкл.* | Принудительное использование принтером подключений HTTPS. |
| Включить FTP/TFTP Выкл. Вкл.* | Отправка файлов с помощью FTP/TFTP. |
| Локальные домены | Указание имен доменов для серверов HTTP и FTP. |
| IP-адрес прокси HTTP | Настройка параметров серверов HTTP и FTP. |
| IP-адрес прокси FTP | |
| IP-порт для HTTP по умолчанию | |
| Серт. устройства HTTPS | |
| IP-порт для FTP по умолчанию | |
| Примечание: Звездочкой (*) отмечены заводские настройки по умолчанию. | |

| Элемент меню | Описание |
|--|---|
| Время ожд. запросов HTTP/FTP 1–299 (30*) | Указание времени до отсоединения от сервера. |
| Число попыток запросов HTTP/FTP 1–299 (3*) | Указание количества повторных попыток соединения с сервером HTTP/FTP. |
| Примечание: Звездочкой (*) отмечены заводские настройки по умолчанию. | |

ThinPrint

| Элемент меню | Описание |
|--|---|
| Включить ThinPrint Выкл.* Вкл. | Печать фото с помощью ThinPrint. |
| Номер порта 4000–4999 (4000*) | Настройка номера порта сервера ThinPrint. |
| Скорость передачи данных (бит в секунду) 100–1000000 (0*) | Настройка скорости передачи данных в среде ThinPrint. |
| Размер пакета (кбайт) 0–64000 (0*) | Указание размера пакета для передачи данных. |
| Примечание: Звездочкой (*) отмечены заводские настройки по умолчанию. | |

USB

| Элемент меню | Описание |
|--|--|
| PCL SmartSwitch Выкл. Вкл.* | Если этот режим включен, независимо от языка управления принтером по умолчанию принтер переключается в режим эмуляции PCL при приеме через порт USB задания на печать, требующего такого переключения. Примечание: Если включен этот параметр, принтер не анализирует поступающие данные и использует язык принтера по умолчанию, указанный в меню Настройка. |
| PS SmartSwitch Выкл. Вкл.* | Если этот режим включен, независимо от языка управления принтером по умолчанию принтер переключается в режим эмуляции PostScript при приеме через порт USB задания на печать, требующего такого переключения. Примечание: Если включен этот параметр, принтер не анализирует поступающие данные и использует язык принтера по умолчанию, указанный в меню Настройка. |
| Буферизация заданий Выкл.* Вкл. | Временное сохранение заданий на жестком диске перед печатью. Примечание: Этот пункт меню отображается только при установленном жестком диске. |
| Примечание: Звездочкой (*) отмечены заводские настройки по умолчанию. | |

| Элемент меню | Описание |
|--|--|
| Двоичный PS-Мас Авто* Вкл. Выкл. | Настройка принтера для обработки двоичных заданий на печать PostScript с компьютеров Macintosh. Примечания. <ul style="list-style-type: none"> • Автовыбор — принтер обрабатывает задания на печать, полученные с компьютеров с операционной системой Windows или Macintosh. • При выборе значения Выкл. выполняется фильтрация заданий на печать в формате PostScript с применением стандартного протокола. |
| Включить порт USB Выкл. Вкл.* | Включение порта USB на передней панели. |
| Примечание: Звездочкой (*) отмечены заводские настройки по умолчанию. | |

Ограничение доступа к внешней сети

| Элемент меню | Описание |
|--|---|
| Ограничение доступа к внешней сети Выкл.* Вкл. | Ограничение доступа к сетевым узлам. |
| Адрес внешней сети | Указание сетевых адресов с ограниченным доступом. |
| Адрес электронной почты для уведомлений | Указание адреса электронной почты для отправки уведомления о зарегистрированных событиях. |
| Частота команды ping 1–300 (10*) | Указание интервала сетевого запроса в секундах. |
| Тема | Указание темы и текста сообщения уведомления электронной почты. |
| Сообщение | |
| Примечание: Звездочкой (*) отмечены заводские настройки по умолчанию. | |

Безопасность

Методы входа

Управление правами

| Элемент меню | Описание |
|--|---|
| Доступ к функциям Доступ к адресной книге в приложениях Изменить адресную книгу Управление кодами быстрого доступа Создать профили Управление закладками Печать с флэш-накопителя Сканирование на флэш-накопитель Функция копирования Выпадение цвета Функция эл. почты Функция факса Функция FTP Не задерживать отложенные факсы Доступ к отложенным заданиям Профили пользователей Отменить задания на устройстве Изменить язык Протокол IPP Удаленный запуск сканирования Ч/б печать Сетевая папка — Сканирование | Управление доступом к функциям принтера. |
| Административные меню Меню "Безопасность" Меню "Сеть/Порты" Меню "Бумага" Меню "Отчеты" Меню настройки функций Меню "Расходные материалы" Меню "Дополнительная плата" Меню SE Меню "Устройство" | Управление доступом к параметрам меню принтера. |
| Управление устройствами Удаленное управление Обновления микропрограммного обеспечения Настройка приложений Блокировка панели управления Импорт/экспорт всех параметров Очистка при простое Доступ к Embedded Web Server | Управление доступом к параметрам управления принтера. |

| Элемент меню | Описание |
|--|---|
| Приложения Новые приложения Центр сканирования Центр сканирования Польз. 1 Центр сканирования Польз. 2 Центр сканирования Польз. 3 Центр сканирования Польз. 4 Центр сканирования Польз. 5 Центр сканирования Польз. 6 Центр сканирования Польз. 7 Центр сканирования Польз. 8 Центр сканирования Польз. 9 Центр сканирования Польз. 10 | Управление доступом к приложениям принтера. |

Локальные аккаунты

| Пункт меню | Описание |
|--|---|
| Управление группами/правами Добавить группу Импортировать параметры управления доступом Доступ к функциям Административные меню Упр. устройствами Прил Все пользователи Импортировать параметры управления доступом Доступ к функциям Административные меню Упр. устройствами Прил Администратор | Управление доступом групп или пользователей к функциям принтера, приложениям и параметрам безопасности. |
| Добавить пользователя Имя пользователя/пароль Имя пользователя Пароль PIN-код | Создание локальных учетных записей для управления доступом к функциям принтера. |
| Учетные записи с именем пользователя/паролем Добавить пользователя | |
| Учетные записи с именем пользователя Добавить пользователя | |
| Учетные записи с паролем Добавить пользователя | |
| Учетные записи с PIN Добавить пользователя | |

График устройств USB

| Элемент меню | Описание |
|---|---|
| Графики Добавить новый график | Планирование доступа к переднему порту USB. |

Журнал проверки безопасности

| Элемент меню | Описание |
|--|---|
| Включить проверку Выкл.* Вкл. | Запись событий в журнал проверки безопасности и удаленный системный журнал. |
| Включить удаленный системный журнал Выкл.* Вкл. | Отправка журналов проверки на удаленный сервер. |
| Удаленный сервер Syslog | Укажите сервер удаленного системного журнала. |
| Порт удаленного Syslog 1-65535 (514*) | Укажите порт удаленного системного журнала. |
| Удаленный метод Syslog Обычный UDP* Stunnel | Указание метода системного журнала для передачи зарегистрированных событий на удаленный сервер. |
| Примечание: Звездочкой (*) отмечены заводские настройки по умолчанию. | |

| Элемент меню | Описание |
|---|---|
| Функция удаленного системного журнала 0 - сообщения ядра 1 - сообщения уровня пользователя 2 - почтовая система 3 - сист. демоны 4 - сообщения безопасности/авторизации* 5 - сообщения, созданные системными журналами 6 - подсистема построения принтера 7 - подсистема новостей сети 8 - подсистема UUCP 9 - демон часов 10 - сообщения безопасности/авторизации 11 - демон FTP 12 - подсистема NTP 13 - регист. проверку 14 - регист. предупр. 15 - демон часов 16 - локальное использование 0 (local0) 17 - локальное использование 1 (local1) 18 - локальное использование 2 (local2) 19 - локальное использование 3 (local3) 20 - локальное использование 4 (local4) 21 - локальное использование 5 (local5) 22 - локальное использование 6 (local6) 23 - локальное использование 7 (local7) | Указание кода учреждения, используемого принтером при отправке событий журнала на удаленный сервер. |
| Важность регистрируемых событий 0 - срочное 1 - сообщение 2 - критическая 3 - ошибка 4 - предупреждение* 5 - уведомление 6 - информационное 7 - отладка | Указание уровня приоритета для сообщений и событий журнала. |
| Дистанционные не зарегистрированные события системного журнала Выкл.* Вкл. | Отправка всех событий, независимо от уровня важности, на удаленный сервер. |
| Адрес эл. почты администратора | Отправка по электронной почте администратору уведомлений о зарегистрированных событиях. |
| Отправка по эл. почте уведомления об очистке журнала Выкл.* Вкл. | Отправка по электронной почте уведомления администратору в случае удаления записи из журнала. |
| Примечание: Звездочкой (*) отмечены заводские настройки по умолчанию. | |

| Элемент меню | Описание |
|--|--|
| Отправка по эл. почте уведомления об упаковке журнала Выкл.* Вкл. | Отправка по электронной почте уведомления администратору в случае заполнения журнала и начала перезаписи самых старых записей. |
| Регистр.все события Затирать самые старые записи* Отправка файла журнала по эл. почте и удаление всех записей | Решение проблем хранения записей в журнале в случае заполнения выделенной памяти. |
| Отправка по эл. почте уведомления о % заполнения памяти Выкл.* Вкл. | Отправка по электронной почте уведомления администратору в случае заполнения выделенной памяти журнала. |
| % зап. для предупр. 1-99 (90*) | |
| Отправка по эл. почте уведомления об экспорте журнала Выкл.* Вкл. | Отправка по электронной почте уведомления администратору в случае экспорта журнала. |
| Отправка по эл. почте уведомления об изменении параметров журнала Выкл.* Вкл. | Отправка по электронной почте уведомления администратору в случае активации параметра Включить проверку. |
| Регист. концы строк LF (\n)* CR (\r) CRLF (\r\n) | Указание способа завершения каждой строки в файле журнала. |
| Цифр. подпись экспорт. данных Выкл.* Вкл. | Добавление цифровой подписи к каждому экспортируемому файлу журнала. |
| Очистка журналов | Удалить все журналы проверки. |
| Журнал экспорта Системный журнал (RFC 5424) Системный журнал (RFC 3164) CSV | Экспорт журнала безопасности на флэш-накопитель. |
| Примечание: Звездочкой (*) отмечены заводские настройки по умолчанию. | |

Ограничения входа в систему

| Элемент меню | Описание |
|--|--|
| Вход в систему не выполнен 1–10 (3*) | Указание количества неудачных попыток входа до блокировки пользователя. |
| Ошибка временного интервала 1–60 минут (5*) | Указание временного интервала между неудачными попытками входа до блокировки пользователя. |
| Примечание: Звездочкой (*) отмечены заводские настройки по умолчанию. | |

| Элемент меню | Описание |
|--|---|
| Время блокировки 1–60 минут (5*) | Указание продолжительности блокировки. |
| Время ожидания удаленного входа в систему 1–120 минут (10*) | Указание времени задержки удаленного входа в систему до автоматического выхода. |
| Примечание: Звездочкой (*) отмечены заводские настройки по умолчанию. | |

Настройка конфиденциальной печати

| Элемент меню | Описание |
|---|---|
| Макс. количество попыток ввода неверного PIN-кода 2–10 | Указание количества попыток ввода неверного PIN-кода. Примечания. <ul style="list-style-type: none"> • Нулевое значение отключает эту настройку. • По достижении предельного значения выполняется удаление заданий печати для данного сочетания имени пользователя и PIN-кода. |
| Истечение срока действия конфиденциального задания Выкл.* 1 час 4 часа 24 часа 1 неделя | Установка времени хранения заданий на конфиденциальную печать. Примечания. <ul style="list-style-type: none"> • Если данный элемент меню был изменен, когда в памяти или на жестком диске принтера находились конфиденциальные задания печати, то срок хранения этих заданий не изменится на новое значение по умолчанию. • Если принтер отключен, все конфиденциальные задания, хранящиеся в памяти принтера, удаляются. |
| Истечение срока действия задания на печать с повтором Выкл.* 1 час 4 часа 24 часа 1 неделя | Установка времени хранения заданий на печать, которые требуется повторить. |
| Истечение срока действия задания на печать с проверкой Выкл.* 1 час 4 часа 24 часа 1 неделя | Установка времени хранения копий, которые принтер печатает, чтобы пользователь мог проверить качество перед печатью остальных копий. |
| Примечание: Звездочкой (*) отмечены заводские настройки по умолчанию. | |

| Элемент меню | Описание |
|---|--|
| Истечение срока действия задания на печать с резервированием Выкл.* 1 час 4 часа 24 часа 1 неделя | Установка времени хранения принтером заданий на печать, которые требуется выполнить позднее. |
| Требуется преобразование всех заданий в отложенные задания печати Выкл.* Вкл. | Настройка отсрочки всех заданий печати. |
| Сохранить повторяющиеся документы Выкл.* Вкл. | Настройка печати документов с одинаковым названием файла без перезаписи задания печати. |
| Примечание: Звездочкой (*) отмечены заводские настройки по умолчанию. | |

Шифрование диска

Примечание: Этот пункт меню отображается только при наличии жесткого диска.

| Элемент меню | Описание |
|---|-----------------------------|
| Состояние Включено Отключено | Включение шифрования диска. |
| Начать шифрование | |

Очистка временных файлов данных

| Элемент меню | Описание |
|--|---|
| Сохранено во внутренней памяти Выкл.* Вкл. | Удаление всех файлов, хранящихся в памяти принтера. |
| Примечание: Звездочкой (*) отмечены заводские настройки по умолчанию. | |

Параметры решений LDAP

| Элемент меню | Описание |
|---|--|
| Следовать ссылкам LDAP Выкл.* Вкл. | Поиск учетной записи пользователя, вошедшего в систему, в различных серверах домена. |
| Проверка сертификата LDAP Да Нет* | Включение проверки сертификатов LDAP. |

Управление мобильными сервисами

| Использовать | Назначение |
|--|---|
| AirPrint Печать Сканировать Факс | Включение функций в программе AirPrint. |

Разное

| Элемент меню | Описание |
|---|--|
| Защищенные функции Показ* Скрыть | Показать все функции, которые защищает службы контроля доступа (FAC), независимо от полномочий этого пользователя. Примечание: При выборе параметра Скрыть отображаются только функции, защищенные службами контроля доступа (FAC), к которым пользователь имеет доступ. |
| Полномочия печати Выкл.* Вкл. | Разрешение пользователю войти в систему перед выполнением печати. |
| Логин полномочий печати по умолчанию Имя пользователя/пароль* Имя пользователя | Настройка имени пользователя по умолчанию для параметра Полномочия печати. |
| Переключатель сброса параметров безопасности Включить доступ учетной записи "Гость"* Не влияет | Указание пользователю прав доступа к принтеру. Примечания. <ul style="list-style-type: none"> • Переключатель находится рядом со значком в виде замка на плате контроллера. • Параметр Включить доступ учетной записи "Гость" предоставляет любому пользователю доступ ко всем функциям принтера. • Параметр Не влияет может сделать доступ к принтеру невозможным, если отсутствуют необходимые сведения о безопасности. |
| Минимальная длина пароля 0–32 | Указание длины пароля. |
| Примечание: Звездочкой (*) отмечены заводские настройки по умолчанию. | |

Отчеты

Страница настроек меню

| Пункт меню | Описание |
|-------------------------------|---|
| Страница настроек меню | Печать отчета, содержащего меню принтера. |

Устройство

| Элемент меню | Описание |
|--------------------------|---|
| Информация об устройстве | Печать отчета, содержащего сведения о принтере. |
| Статистика устройства | Печать отчета об использовании принтера и состоянии расходных материалов. |
| Список профилей | Печать списка профилей, сохраненных в принтере. |
| Отчет по устройству | Печать отчета, содержащего серийный номер и название модели принтера. |

Печать

| Элемент меню | Описание |
|---|--|
| Печать шрифтов Шрифты PCL Шрифты PS | Печать образцов и информации о шрифтах, доступных для каждого языка принтера. |
| Печать демонстрационной страницы Демонстрационная страница | Печать страницы, демонстрирующей возможности принтера и поддерживаемых решений. |
| Печать каталога | Печать ресурсов, которые хранятся на флэш-диске или жестком диске принтера. Примечание: Этот элемент меню отображается только в том случае, если установлена дополнительная флэш-память или жесткий диск принтера. |

Ярлыки

| Элемент меню | Описание |
|--------------------------|---|
| Все ярлыки | Печать отчета со списком ярлыков, которые хранятся в принтере. Примечание: Элемент Ярлыки факсов отображается только в некоторых моделях принтеров. |
| Ярлыки факсов | |
| Ярлыки копирования | |
| Ярлыки электронной почты | |
| Ярлыки FTP | |
| Ярлыки сетевой папки | |

Факс

Примечание: Это меню отображается только в некоторых моделях принтеров.

| Элемент меню | Описание |
|----------------------|--|
| Журнал заданий факса | Печать отчета о последних 200 заданиях факса. Примечание: Это меню отображается, только когда для параметра Включить журнал заданий задано Вкл.. |

| Элемент меню | Описание |
|-----------------------------|---|
| Журнал вызовов факса | Печать отчета о последних 100 вызовах (попытках вызова, принятых и заблокированных вызовах). Примечание: Это меню отображается, только когда для параметра Включить журнал заданий задано Вкл.. |

Сеть

| Пункт меню | Описание |
|--|--|
| Страница сетевых параметров | Печать страницы, на которой отображаются настроенные сети и параметры беспроводного соединения принтера. Примечание: Этот пункт меню отображается только на сетевых принтерах и принтерах, подключенных к серверам печати. |
| Подключенные клиенты Wi-Fi Direct | Печать страницы, содержащей список устройств, подключенных к принтеру с помощью Wi-Fi Direct. Примечание: Это меню отображается, только когда для параметра Включить Wi-Fi Direct задано Вкл.. |

Справка

| Элемент меню | Описание |
|--|---|
| Печать всех руководств | Печать всех руководств |
| Руководство по подключениям | Содержит информацию о локальном подключении принтера (через кабель USB) и о подключении принтера к сети |
| Руководство по копированию | Сведения о копировании и настройке параметров |
| Руководство по использованию электронной почты | Сведения о передаче сообщений эл. почты и настройке параметров |
| Руководство по использованию факса | Сведения о передаче факсимильных сообщений и настройке параметров |
| Руководство по использованию FTP | Сведения о сканировании документов и настройке параметров |
| Информационное руководство | Дополнительные информационные источники по принтеру |
| Руководство по материалам для печати | Содержит информацию о загрузке бумаги и специальной бумаге |
| Руководство по настройке монохромной печати | Содержит информацию о параметрах качества для монохромной печати |
| Руководство по перевозке | Содержит информацию о перемещении, расположении или транспортировке принтера |
| Руководство по качеству печати | Содержит информацию об устранении неполадок, связанных с качеством печати |
| Руководство по расходным материалам | Содержит информацию о заказе расходных материалов |

Поиск и устранение неисправностей

| Пункт меню | Описание |
|----------------------------------|--|
| Печать страниц проверки качества | Печать образцов страниц для выявления и исправления дефектов печати. |
| Очистка сканера | Распечатайте инструкции по очистке сканера. |

Печать страницы настроек меню

На начальном экране выберите **Параметры > Отчеты > Страница параметров меню**.

Обеспечение безопасности принтера

Расположение гнезда замка безопасности

В принтере предусмотрена возможность установки секретного замка. В указанном месте прикрепите замок безопасности, совместимый с большинством портативных компьютеров, чтобы защитить принтер.



Очистка памяти принтера

Чтобы очистить энергонезависимую память или буферизованные данные принтера, выключите принтер.

Чтобы очистить энергонезависимую память или отдельные параметры, параметры устройства и сети, параметры безопасности и встроенные решения, выполните следующие действия:

- 1 На начальном экране выберите **Параметры > Устройство > Обслуживание > Очистка при простое**.
- 2 Поставьте флажок **Очистить энергонезависимую память** и коснитесь **ОК**.
- 3 Выберите либо **Запуск первоначальной установки**, либо **Оставить принтер в автономном режиме**, а затем нажмите **ОК**.

Очистка памяти жесткого диска принтера

- 1 На начальном экране выберите **Параметры > Устройство > Обслуживание > Очистка при простое**.
- 2 Поставьте флажок **Стереть все данные с жесткого диска** и коснитесь **СТЕРЕТЬ**.

3 Выберите метод удаления данных.

4 Запустите операцию.

Примечание: Данный процесс может занимать от нескольких минут до часа. В течение этого времени принтер будет не доступен для выполнения других задач.

Шифрование жесткого диска принтера

При выполнении этого процесса все содержимое жесткого диска будет удалено. Если необходимо, создайте резервную копию важных данных, хранящихся на принтере, перед началом шифрования.

- 1 На начальном экране выберите **Параметры > Безопасность > Шифрование диска > Начать шифрование**.
- 2 Следуйте указаниям на дисплее.

Примечания.

- Во избежание потери данных не отключайте принтер во время шифрования.
- Данный процесс может занимать от нескольких минут до часа. В течение этого времени принтер будет не доступен для выполнения других задач.
- После завершения процесса шифрования принтер автоматически перезапустится.

Восстановление значений по умолчанию, заданных изготовителем

- 1 На начальном экране коснитесь **Параметры > Устройство > Восстановить параметры по умолчанию**.
- 2 В меню "Восстановление параметров" выберите параметры, которые вы хотите восстановить.
- 3 Коснитесь **ВОССТАНОВИТЬ**.
- 4 Следуйте указаниям на дисплее.

Заявление об энергозависимости

| Тип памяти | Описание |
|--------------------------|---|
| Энергозависимая память | В устройстве используется стандартная оперативная память (RAM) для временной буферизации пользовательских данных во время простых заданий печати и копирования. |
| Энергонезависимая память | В устройстве может быть два типа энергонезависимой памяти: EEPROM и NAND (флэш-память). Оба типа памяти используются для операционной системы, параметров принтера, информации сети, параметров закладок и сканера, а также встроенных решений. |
| Память жесткого диска | Не во всех принтерах установлен жесткий диск. Жесткий диск принтера предназначен для выполнения определенных функций на данном принтере. Жесткий диск позволяет сохранять буферизированные пользовательские данные сложных заданий печати, а также данные форм и шрифтов. |

Удаляйте содержимое установленного в вашем принтере устройства памяти в следующих ситуациях.

- Принтер выведен из эксплуатации.
- Жесткий диск принтера заменен.
- Принтер перемещен в другой отдел или местоположение.
- Обслуживание принтера выполнено сторонними организациями.
- Принтер отправлен на сервисное обслуживание.
- Принтер продан другой организации

Утилизация жесткого диска принтера

- **Размагничивание**— Стирание данных с жесткого диска посредством магнитного поля.
- **Раздавливание** — Механическое сжатие жесткого диска, чтобы сломать его компоненты и сделать физически невозможным считывание данных
- **Измельчение** — Физическое измельчение жесткого диска на мелкие куски

Примечание: Для гарантии того, что все данные стерты, уничтожьте каждый жесткий диск, на которых хранились данные.

Обслуживание принтера

Предупреждение – Риск повреждения! Несоблюдение условий для поддержки оптимальной производительности принтера или несвоевременная замена деталей и расходных материалов может привести к повреждению принтера.

Регулировка уровня громкости

Регулировка уровня громкости по умолчанию встроенного динамика

Уровень громкости динамика будет восстановлен до значения по умолчанию после выхода из сеанса, при выходе принтера из спящего режима или режима гибернации, а также после выключения и включения питания.

1 На панели управления принтера выберите:

Параметры > Устройство > Предпочтения > Звуковые сигналы

2 Выберите уровень громкости.

Примечание: Если включен тихий режим, звуковые уведомления выключаются.

Настройка параметров динамика факса

1 На начальном экране коснитесь **Параметры > Факс > Настройка факса > Параметры динамика**.

2 Выполните следующие действия:

- Для параметра Режим динамика выберите значение **Всегда вкл.**
- Для параметра Громкость динамика выберите значение **Высокая**.
- Активируйте Громкость звонка.

Сеть

Примечание: Для получения дополнительных сведений об установке адаптера беспроводной сети см. прилагаемые к нему инструкции по настройке.

Подключение принтера к сети Wi-Fi

Убедитесь, что для параметра Активный адаптер установлено значение Автовыбор. На начальном экране нажмите **Настройки > Сеть/Порты > Обзор сети > Активный адаптер**.

1 На начальном экране коснитесь **Параметры > Сеть/Порты > Беспроводная связь > Настройка на панели принтера > Выбрать сеть**.

2 Выберите сеть Wi-Fi, а затем введите пароль сети.

Примечание: На моделях принтеров с поддержкой Wi-Fi во время начальной настройки появляется окно с настройкой сети Wi-Fi.

Подключение принтера к беспроводной сети с помощью защищенной настройки Wi-Fi (WPS)

Прежде чем начать, убедитесь в следующем.

- Точка доступа (беспроводной маршрутизатор) совместима со стандартом WPS или сертифицирована согласно этому стандарту. Подробнее см. прилагаемую к точке доступа документацию.
- Адаптер беспроводной сети установлен в принтере. Дополнительные сведения приводятся в инструкции, прилагаемой к адаптеру.
- Для параметра Активный адаптер установлено значение Автовыбор. На начальном экране нажмите **Настройки > Сеть/Порты > Обзор сети > Активный адаптер**.

Использование метода кнопки

- 1 На начальном экране нажмите **Параметры > Сеть/Порты > Беспроводная связь > Настройка защищенной Wi-Fi > Запуск метода нажатия кнопки**.
- 2 Следуйте указаниям на дисплее.

Метод личного идентификационного номера (PIN-код)

- 1 На начальном экране нажмите **Параметры > Сеть/Порты > Беспроводная связь > Настройка защищенной Wi-Fi > Запуск метода с PIN-кодом**.
- 2 Скопируйте PIN-код WPS, состоящий из 8 символов.
- 3 Откройте веб-браузер и в поле адреса введите IP-адрес точки доступа.

Примечания.

- Чтобы узнать IP-адрес, см. прилагаемую к точке доступа документацию.
 - Если используется прокси-сервер, временно отключите его, чтобы обеспечить правильную загрузку веб-страницы.
- 4 Откройте параметры WPS: Подробнее см. прилагаемую к точке доступа документацию.
 - 5 Введите 8-значный PIN-код и сохраните изменения.

Настройка Wi-Fi Direct

Wi-Fi Direct® — это технология однорангового соединения на основе Wi-Fi, которая позволяет беспроводным устройствам подключаться напрямую к принтеру с поддержкой Wi-Fi Direct без использования беспроводной точки доступа (беспроводного маршрутизатора).

- 1 На начальном экране нажмите **Параметры > Сеть/Порты > Wi-Fi Direct**.
- 2 Настройте параметры.
 - **Включить Wi-Fi Direct** — позволяет принтеру предоставлять широковещательный доступ к сети Wi-Fi Direct.
 - **Имя Wi-Fi Direct** — позволяет назначить имя сети Wi-Fi Direct.

- **Пароль Wi-Fi Direct** — позволяет назначить пароль для согласования безопасности беспроводной сети при использовании однорангового соединения.
- **Показывать пароль на странице параметров** — обеспечивает отображение пароля на странице сетевых параметров.
- **Автоматически принимать запросы Push Button** — позволяет принтеру автоматически принимать запросы на подключение.

Примечание: Автоматический прием запросов Push Button небезопасен.

Примечания.

- По умолчанию пароль сети Wi-Fi Direct не отображается на дисплее принтера. Чтобы посмотреть пароль, включите значок просмотра пароля. На начальном экране нажмите **Параметры > Безопасность > Разное > Включить отображение пароля/PIN-кода**.
- Чтобы узнать пароль сети Wi-Fi Direct без его отображения на дисплее принтера, на начальном экране нажмите **Параметры > Отчеты > Сеть > Страница сетевых параметров**.

Подключение мобильного устройства к принтеру

Перед подключением мобильного устройства убедитесь, что функция Wi-Fi Direct настроена. Для получения дополнительной информации см. [“Настройка Wi-Fi Direct” на стр. 146](#).

Подключение с использованием Wi-Fi Direct

Примечание: Эти инструкции применимы только к мобильным устройствам Android.

- 1 На мобильном устройстве перейдите в меню настроек.
- 2 Включите **Wi-Fi**, а затем коснитесь **Wi-Fi Direct**.
- 3 Выберите имя принтера Wi-Fi Direct.
- 4 Подтвердите подключение на панели управления принтера.

Подключение по Wi-Fi

- 1 На мобильном устройстве перейдите в меню настроек.
- 2 Нажмите **Wi-Fi**, а затем выберите имя принтера с поддержкой Wi-Fi Direct.

Примечание: Перед именем Wi-Fi Direct добавляется строка DIRECT-ху (где х и у — два случайных символа).

- 3 Введите пароль Wi-Fi Direct.

Подключение компьютера к принтеру

Перед подключением компьютера убедитесь, что функция Wi-Fi Direct настроена. Для получения дополнительной информации см. [“Настройка Wi-Fi Direct” на стр. 146](#).

Для пользователей Windows

- 1 Откройте **Принтеры и сканеры**, а затем нажмите **Добавить принтер или сканер**.
- 2 Нажмите **Показать принтеры с поддержкой Wi-Fi Direct**, а затем выберите имя принтера с поддержкой Wi-Fi Direct.

- 3 Запишите восьмизначный PIN-код принтера, который отображается на дисплее.
- 4 Введите PIN-код на компьютере.

Примечание: Если драйвер печати еще не установлен, ОС Windows загрузит соответствующий драйвер.

Для пользователей Macintosh

- 1 Нажмите значок беспроводной связи, а затем выберите имя принтера с поддержкой Wi-Fi Direct.

Примечание: Перед именем Wi-Fi Direct добавляется строка DIRECT-xy (где x и y — два случайных символа).

- 2 Введите пароль Wi-Fi Direct.

Примечание: После отключения от сети Wi-Fi Direct переключите компьютер обратно к предыдущей сети.

Отключение сети Wi-Fi

- 1 На начальном экране выберите пункт **Настройки > Сеть/порты > Обзор сети > Активный адаптер > Стандартная сеть**.
- 2 Следуйте указаниям на дисплее.

Изменение параметров порта принтера после установки порта ISP

Примечания.

- Если у принтера статический IP-адрес, не изменяйте конфигурацию.
- Если компьютер настроен на использование имени сети вместо IP-адреса, не изменяйте конфигурацию.
- В случае добавления беспроводного порта ISP на принтер, который ранее был настроен для Ethernet, отсоедините его от сети Ethernet.

Для пользователей Windows

- 1 Откройте папку "Принтеры".
- 2 Из меню быстрого доступа принтера с новым портом ISP откройте свойства принтера.
- 3 Настройте порт из списка.
- 4 Обновите IP-адрес.
- 5 Примените изменения.

Для пользователей Macintosh

- 1 В меню Apple выберите "Настройки системы", перейдите к списку принтеров и выберите **+ > IP**.
- 2 Введите IP адрес в адресную строку.
- 3 Примените изменения.

Настройка печати через последовательный интерфейс (только в ОС Windows)


- 1 Настройте параметры на принтере:
 - а На панели управления перейдите в меню с параметрами порта.
 - б Найдите меню с параметрами последовательного порта, и при необходимости, настройте параметры.
 - в Примените изменения.
- 2 Откройте папку принтеров со своим компьютером, затем выберите свой принтер.
- 3 Откройте свойства принтера, затем выберите из списка COM-порт.
- 4 Задайте параметры COM-порта в Диспетчере устройств.

Примечания.

- При печати через последовательный интерфейс скорость печати понижается.
- Проверьте подключение последовательного кабеля к последовательному порту принтера.

Чистка деталей принтера

Чистка принтера


 **ВНИМАНИЕ – ОПАСНОСТЬ ПОРАЖЕНИЯ ЭЛЕКТРИЧЕСКИМ ТОКОМ!** Во избежание поражения электрическим током при чистке корпуса принтера, прежде чем продолжить, отсоедините кабель питания от электророзетки и отсоедините все кабели принтера.

Примечания.

- Эту процедуру следует выполнять раз в несколько месяцев.
 - Повреждения принтера, возникшие вследствие несоблюдения правил обращения, не подпадают под действие гарантии на принтер.
- 1 Выключите принтер, а затем отсоедините кабель питания от розетки.
 - 2 Извлеките бумагу из стандартного лотка и многофункционального устройства подачи.
 - 3 Удалите пыль, ворс, остатки бумаги вокруг принтера мягкой щеткой или пылесосом.
 - 4 Протрите принтер снаружи влажной, мягкой, безворсовой тканью.

Примечания.

- Не используйте бытовые чистящие средства или растворы, поскольку они могут повредить покрытие принтера.
 - После очистки все компоненты принтера должны быть сухими.
- 5 Подключите кабель питания к электрической розетке, затем включите принтер.

 **ВНИМАНИЕ – ВОЗМОЖНОСТЬ ТРАВМЫ!** Во избежание возгорания или поражения электрическим током подключайте кабель питания к заземленной электророзетке с соответствующими характеристиками, доступ к которой не затруднен.

Очистка сканера

1 Откройте крышку сканера.



2 Влажной, мягкой, безворсовой тканью протрите следующие области:

- Стекло устройства автоматической подачи



- Прокладка стекла УАПД



- Стекло экспонирования сканера

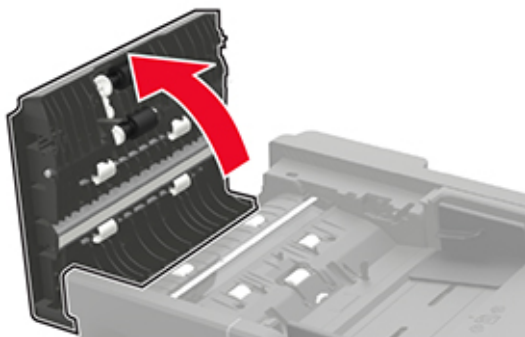


- Прокладка стекла сканера



3 Закройте крышку сканера.

4 Откройте крышку УАПД.



5 Влажной, мягкой, безворсовой тканью протрите следующие области:

- Прокладка стекла УАПД в крышке УАПД



- Стекло УАПД в крышке УАПД



6 Закройте крышку УАПД.

Заказ компонентов и расходных материалов

Примечание: Все оценки срока службы расходных материалов принтера сделаны для печати на обычной бумаге формата Letter или A4.

Проверка состояния компонентов и расходных материалов

- 1 На начальном экране нажмите **Состояние/Расходные материалы**.
- 2 Выберите компоненты или расходные материалы, которые необходимо проверить.

Примечание: Этот параметр можно также открыть, коснувшись верхней части начального экрана.

Заказ картриджа с тонером

Примечания.

- Расчетный ресурс картриджа указан в соответствии стандарту ISO/IEC 19752.
- Печать с очень малой областью покрытия в течение продолжительного времени может негативно повлиять на эффективность.

Для заказа картриджа с тонером обратитесь по месту приобретения принтера.

Заказ блока формирования изображения

Чтобы блок копи-картриджа, обратитесь по месту приобретения принтера.

Настройка уведомлений о расходных материалах

- 1 Откройте веб-браузер и в поле адреса введите IP-адрес принтера.

Примечания.

- IP-адрес принтера указан на начальном экране принтера. IP-адрес отображается в виде четырех наборов цифр, разделенных точками, например 123.123.123.123.
- Если используется прокси-сервер, временно отключите его, чтобы обеспечить правильную загрузку веб-страницы.

- 2 Нажмите **Параметры > Устройство > Уведомления**.
- 3 В меню "Расходные материалы" нажмите **Пользовательские уведомления о расходных материалах**.
- 4 Выберите уведомление для каждого расходного материала.
- 5 Примените изменения.

Замена компонентов и расходных материалов

Замена картриджа

1 Откройте дверцу А.



2 Извлеките использованный картридж с тонером.



- 3 Распакуйте новый картридж с тонером, а затем три раза встряхните его, чтобы распределить тонер внутри.



- 4 Установите новый картридж с тонером.

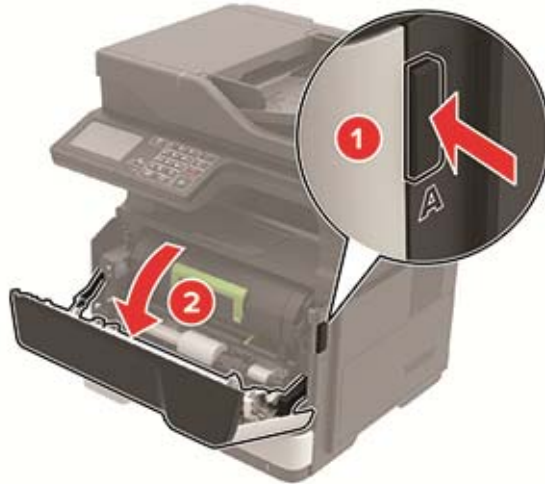
Примечание: Руководствуйтесь по стрелкам внутри принтера.



- 5 Закройте дверцу А.

Замена блока формирования изображения

1 Откройте дверцу А.



2 Извлеките тонер-картридж.



3 Извлеките использованный блок формирования изображения.



- 4 Распакуйте новый блок формирования изображения, а затем три раза встряхните его, чтобы распределить тонер внутри.



Предупреждение – Риск повреждения! Не оставляйте копи-картридж под воздействием света дольше 10 минут. Длительное воздействие света может привести к снижению качества печати.

Предупреждение – Риск повреждения! Не прикасайтесь к фотобарабану. Впоследствии это может привести к снижению качества печати.



- 5 Установите новый блок копи-картриджа.

Примечание: Руководствуйтесь по стрелкам внутри принтера.



- 6 Установите тонер-картридж.

Примечание: Руководствуйтесь по стрелкам внутри принтера.



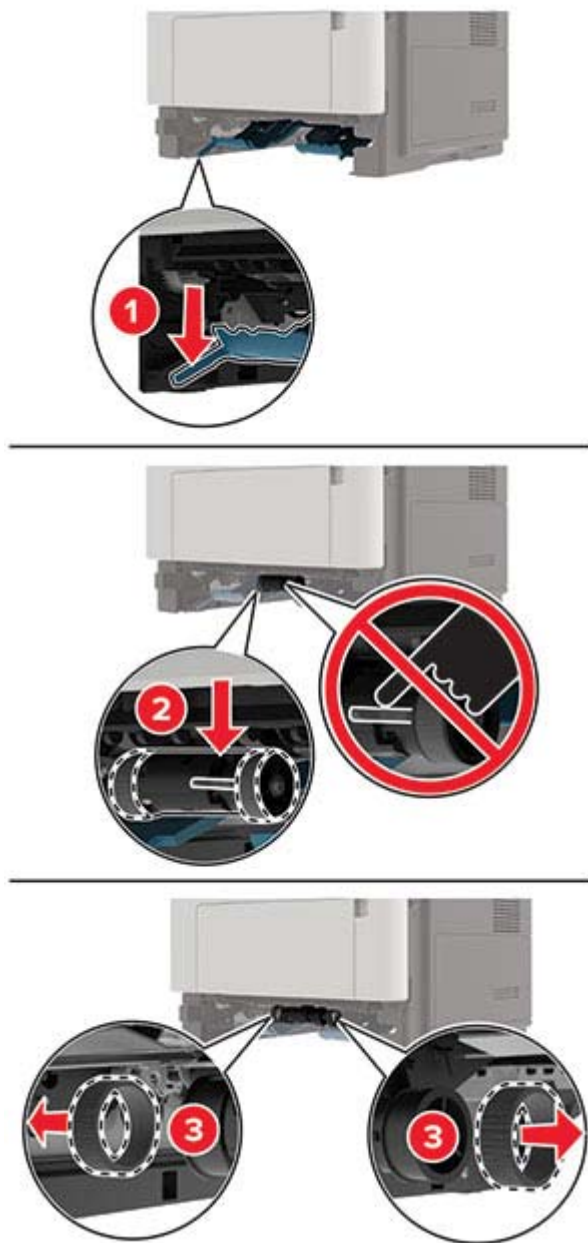
7 Закройте дверцу A.

Замена шин ролика подачи

- 1 Выключите принтер.
- 2 Отключите кабель питания от розетки, затем отсоедините его от принтера.
- 3 Отсоедините лоток.

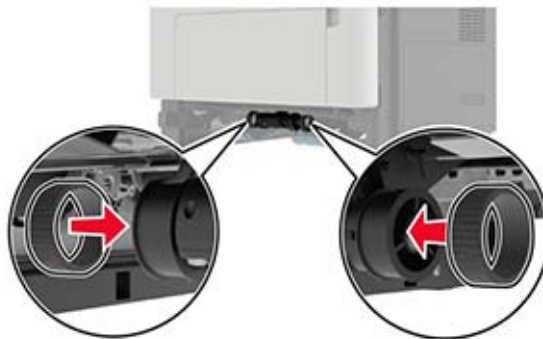


4 По очереди извлеките старые шины ролика подачи.



5 Распакуйте новые шины ролика подачи.

- 6 Установите новые шины ролика подачи.



- 7 Вставьте лоток.
- 8 Подсоедините кабель питания к принтеру и к электрической розетке.

⚠ ВНИМАНИЕ – ВОЗМОЖНОСТЬ ТРАВМЫ! Во избежание возгорания или поражения электрическим током подключайте кабель питания к заземленной электророзетке с соответствующими характеристиками, доступ к которой не затруднен.

- 9 Включите принтер.

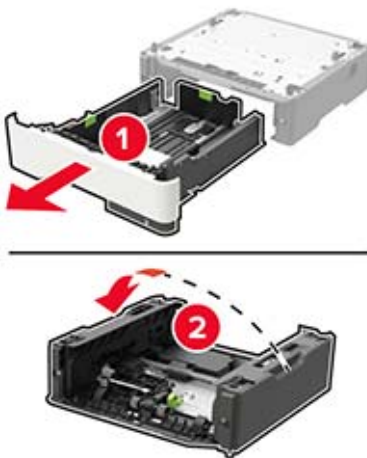
Замена узла валика подачи

- 1 Выключите принтер.
- 2 Отключите кабель питания от розетки, затем отсоедините его от принтера.
- 3 Извлеките дополнительный лоток.

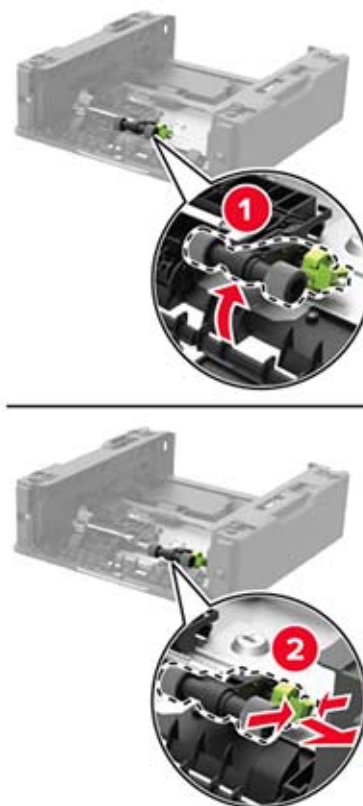
⚠ ВНИМАНИЕ – ВОЗМОЖНОСТЬ ТРАВМЫ! Если вес принтера более 20 кг (44 фунтов), для его безопасного перемещения может потребоваться не менее двух человек.



4 Извлеките лоток, затем переверните его.



5 Извлеките старый узел валика подачи.



6 Распакуйте новый узел валика подачи.

7 Установите новый узел валика подачи.



8 Переверните лоток, а затем вставьте лоток.

- 9 Совместите принтер с дополнительными лотками, затем опустите принтер до защелкивания на месте.



- 10 Подсоедините кабель питания к принтеру и к электрической розетке.

⚠ ВНИМАНИЕ – ВОЗМОЖНОСТЬ ТРАВМЫ! Во избежание возгорания или поражения электрическим током подключайте кабель питания к заземленной электрической розетке с соответствующими характеристиками, доступ к которой не затруднен.

- 11 Включите принтер.

Сброс счетчиков использования расходных материалов


- 1 На начальном экране коснитесь **Параметры > Устройство > Обслуживание > Меню конфигурации > Использование расходных материалов и счетчики**.
- 2 Выберите счетчик, который необходимо сбросить.


Предупреждение – Риск повреждения! Расходные материалы и компоненты, не относящиеся к программе использования и возврата, могут быть сброшены и восстановлены. Тем не менее, гарантийные обязательства производителя не распространяются на какие-либо повреждения, вызванные использованием не оригинальных расходных материалов или компонентов. Сброс счетчиков расходных материалов или компонента без их надлежащего восстановления может стать причиной повреждения принтера. После сброса показаний счетчика расходных материалов или компонента на принтере может отображаться сообщение об ошибке, указывая на присутствие элемента, для которого был выполнен сброс.

Перемещение принтера

Перемещение принтера

⚠ ВНИМАНИЕ – ВОЗМОЖНОСТЬ ТРАВМЫ! Если вес принтера более 20 кг (44 фунтов), для его безопасного перемещения может потребоваться не менее двух человек.

 **ВНИМАНИЕ – ВОЗМОЖНОСТЬ ТРАВМЫ!** Во избежание поражения электрическим током следует использовать только кабель питания из комплекта поставки устройства или сменный кабель, одобренный изготовителем.

 **ВНИМАНИЕ – ВОЗМОЖНОСТЬ ТРАВМЫ!** Во избежание травм и повреждений принтера при его перемещении выполняйте следующие указания.

- Все дверцы и лотки должны быть закрыты.
- Выключите принтер, а затем отсоедините кабель питания от розетки.
- Отсоедините от принтера все кабели.
- Если у принтера есть отдельные устанавливаемые на полу опциональные лотки или закрепляемые на нем дополнительные устройства вывода, отсоедините их перед перемещением.
- Если принтер оснащен подставкой на колесиках, аккуратно откатите его на новое место. Следует соблюдать осторожность при пересечении порогов и других препятствий.
- Если принтер без подставки с колесиками, но с опциональными лотками или дополнительными устройствами вывода, уберите дополнительные устройства вывода и снимите принтер с лотков. Не пытайтесь поднимать принтер вместе с любыми дополнительными устройствами.
- Чтобы поднять принтер, всегда удерживайте его за ручки.
- Габариты тележки, используемой для перемещения принтера, должны соответствовать габаритам основания принтера.
- Габариты тележки, используемой для перемещения дополнительных устройств, должны соответствовать габаритам этих устройств.
- Принтер следует удерживать в вертикальном положении.
- Необходимо избегать резких движений.
- Следите за тем, чтобы при опускании принтера пальцы не оказались под принтером.
- Убедитесь, что вокруг принтера имеется свободное пространство.

Примечание: Повреждения принтера, возникшие вследствие несоблюдения правил при перемещении, не подпадают под действие гарантии на принтер.

Транспортировка принтера

Для доставки принтера используйте первоначальную упаковку или обратитесь в магазин, где вы приобрели принтер.

Экономия энергии и бумаги

Настройка параметров режима энергосбережения

Спящий режим

- 1 На начальном экране коснитесь **Параметры > Устройство > Управление питанием > Таймауты > Спящий режим**.
- 2 Укажите продолжительность ожидания принтера до перехода в Спящий режим.

Режим гибернации

- 1 На начальном экране коснитесь **Параметры > Устройство > Управление питанием > Таймауты > Таймаут режима гибернации**.
- 2 Выберите продолжительность ожидания принтера до перехода в спящий режим.

Примечания.

- Для работы функции Таймаут режима гибернации установите для параметра Таймаут режима гибернации при подключении значение Гибернация.
- Embedded Web Server отключен, пока принтер находится в режиме Гибернации.

Настройка яркости дисплея принтера

- 1 На начальном экране коснитесь **Параметры > Устройство > Предпочтения > Яркость экрана**.
- 2 Задайте значение параметра.

Экономия расходных материалов

- Печатайте на обеих сторонах бумаги.
Примечание: Двусторонняя печать является параметром по умолчанию в драйвере печати.
- Печать нескольких страниц на одном листе бумаги.
- Для проверки макета документа перед печатью можно использовать функцию предварительного просмотра.
- Распечатайте одну копию документа, чтобы проверить точность содержимого и формата.

Устранение замятия

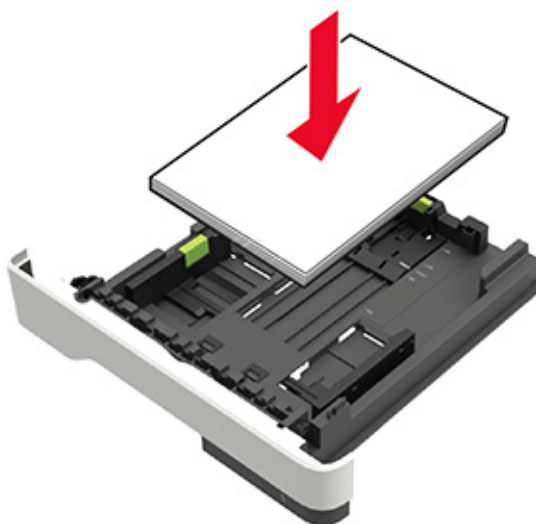
Предотвращение замятия материалов для печати

Загрузка бумаги надлежащим образом

- Убедитесь в том, что бумага лежит ровно в лотке.



- Не загружайте и не извлекайте лотки во время печати.
- Не загружайте слишком много бумаги. Убедитесь в том, что высота стопки ниже указателя максимальной загрузки бумаги.
- Не задвигайте бумагу в лоток. Загрузите бумагу, как показано на рисунке.



- Убедитесь в том, что направляющие бумаги расположены правильно и не слишком сильно сжимают бумагу или конверты.
- После загрузки бумаги задвиньте лоток в принтер до упора.

Необходимо использовать рекомендованную бумагу

- Используйте только рекомендованную бумагу или специальные материалы для печати.
- Не загружайте в принтер измятую, покоробленную, влажную и скрученную бумагу.
- Перед загрузкой изогните стопку бумаги в разные стороны, пролистайте ее и выровняйте края.



- Не используйте материалы, разрезанные или обрезанные вручную.
- Не помещайте в один лоток бумагу, различающуюся по формату, плотности или типу.
- Убедитесь, что формат и тип бумаги правильно указаны на компьютере или панели управления принтера.
- Следуйте рекомендациям изготовителя при хранении бумаги.

Определение местоположения замятия

Примечания.

- Если функция помощника при замятиях включена, то после извлечения замятой страницы принтер автоматически удаляет пустые или не полностью распечатанные страницы. Проверьте, нет ли чистых страниц на выходе.
- Если параметр "Восстановление после замятия" установлен в положение "Вкл." или "Авто", тогда принтер снова печатает замятые страницы.



| | Местоположение замятия |
|---|---|
| 1 | Автоматическое устройство подачи документов |
| 2 | Стандартный лоток |
| 3 | Задняя дверца |
| 4 | Стандартный лоток на 250 листов |
| 5 | Дополнительный лоток на 250 или 550 листов |

| | Местоположение замятия |
|---|--------------------------------|
| 6 | Многоцелевое устройство подачи |
| 7 | Дверца А |

Замятие бумаги за дверцей А

1 Отсоедините лоток.



2 Откройте дверцу А.



3 Извлеките тонер-картридж.



4 Извлеките копи-картридж.




Предупреждение – Риск повреждения! Не оставляйте копи-картридж под воздействием света дольше 10 минут. Длительное воздействие света может привести к снижению качества печати.

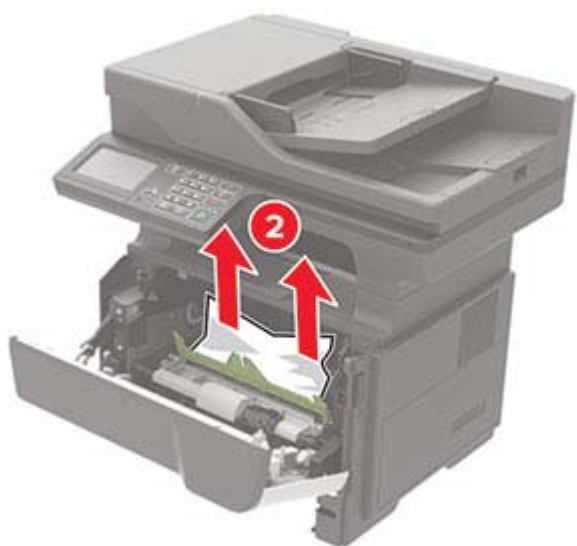
Предупреждение – Риск повреждения! Не прикасайтесь к фотобарабану. Впоследствии это может привести к снижению качества печати.



5 Извлеките замятую бумагу.

 **ВНИМАНИЕ – ГОРЯЧАЯ ПОВЕРХНОСТЬ!** Внутренние детали принтера могут сильно нагреваться. Для снижения вероятности травмы, вызванной прикосновением к горячей поверхности, подождите, пока поверхность остынет.

Примечание: Убедитесь в полном извлечении обрывков бумаги.



6 Установите копи-картридж.

Примечание: Руководствуйтесь по стрелкам внутри принтера.



7 Установите тонер-картридж.

Примечание: Руководствуйтесь по стрелкам внутри принтера.



8 Закройте дверцу А.

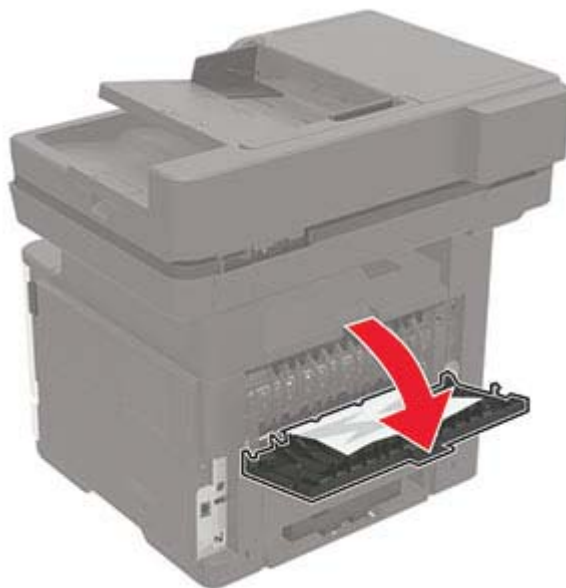
9 Вставьте лоток.

Замятие бумаги в задней дверце

1 Откройте заднюю дверцу.

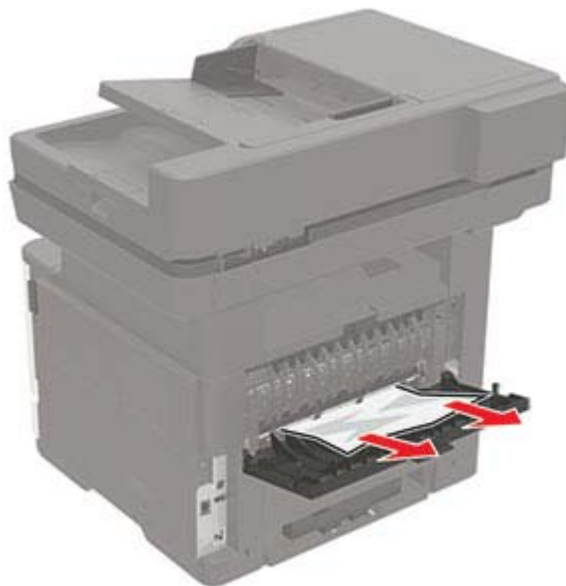


ВНИМАНИЕ – ГОРЯЧАЯ ПОВЕРХНОСТЬ! Внутренние детали принтера могут сильно нагреваться. Для снижения вероятности травмы, вызванной прикосновением к горячей поверхности, подождите, пока поверхность остынет.



2 Извлеките замятую бумагу.

Примечание: Убедитесь в полном извлечении обрывков бумаги.



3 Закройте заднюю дверцу.

Замятие бумаги в стандартном приемном лотке

Извлеките замятую бумагу.

Примечание: Убедитесь в полном извлечении обрывков бумаги.



Замятие бумаги в устройстве двусторонней печати

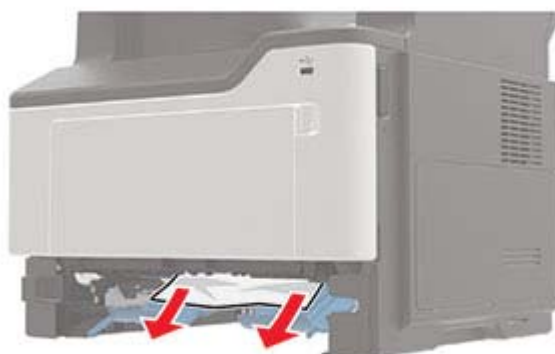
- 1 Отсоедините лоток.

Предупреждение – Риск повреждения! Для предотвращения повреждения от электростатического разряда дотроньтесь до металлической пластины, расположенной в задней части принтера, где находятся все разъемы кабелей, прежде чем открыть или дотронуться до внутренних частей принтера.



- 2 Извлеките замятую бумагу.

Примечание: Убедитесь в полном извлечении обрывков бумаги.



3 Вставьте лоток.

Замятие бумаги в лотках

1 Отсоедините лоток.

Предупреждение – Риск повреждения! Для предотвращения повреждения от электростатического разряда дотроньтесь до металлической пластины, расположенной в задней части принтера, где находятся все разъемы кабелей, прежде чем открыть или дотронуться до внутренних частей принтера.



2 Извлеките замятую бумагу.

Примечание: Убедитесь в полном извлечении обрывков бумаги.



3 Вставьте лоток.

Замятие в многоцелевом устройстве подачи

1 Извлеките бумагу из многоцелевого устройства подачи.

2 Извлеките замятую бумагу.

Примечание: Убедитесь в полном извлечении обрывков бумаги.



3 Перед загрузкой изогните стопку бумаги в разные стороны, пролистайте ее и выровняйте края.

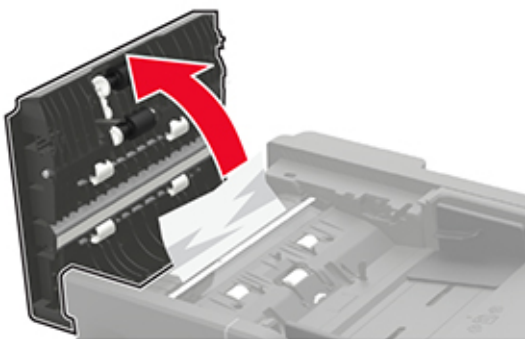


4 Повторно загрузите бумагу, затем отрегулируйте направляющие бумаги.



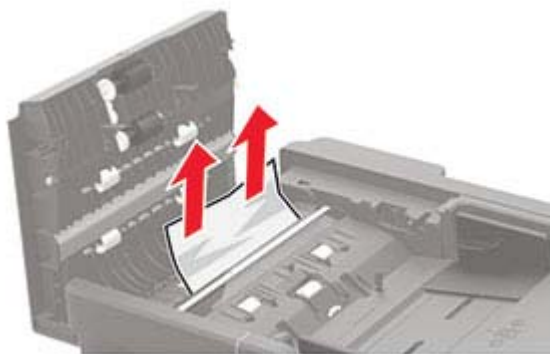
Замятие бумаги в устройстве автоматической подачи документов

- 1 Извлеките все исходные документы из лотка УАПД.
- 2 Откройте крышку УАПД.



- 3 Извлеките замятую бумагу.

Примечание: Убедитесь в полном извлечении обрывков бумаги.



- 4 Закройте крышку УАПД.

Устранение неполадок

Проблемы с качеством печати

Найдите изображение, которое соответствует вашей проблеме с качеством печати, затем перейдите по ссылке под ним, чтобы ознакомиться с действиями по решению проблемы.



[“Пустые или белые страницы” на стр. 180](#)



[“Темная печать” на стр. 180](#)



[“Тонкие линии печатаются некорректно” на стр. 182](#)



[“Смятие бумаги” на стр. 183](#)



[“Серый фон” на стр. 184](#)



[“Светлые горизонтальные полосы” на стр. 185](#)



[“Неправильные поля” на стр. 185](#)



[“Светлые распечатки” на стр. 186](#)



[“Печать с пятнами или точками” на стр. 188](#)



[“Скручивание бумаги” на стр. 189](#)



[“Печать перекошена или искажена” на стр. 190](#)



[“Повторяющиеся дефекты” на стр. 191](#)



[“Страницы сплошного черного цвета” на стр. 191](#)



[“Текст или изображения обрезаются” на стр. 192](#)



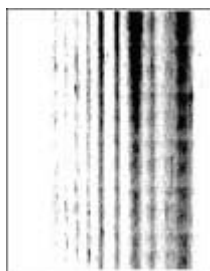
[“Стирается тонер” на стр. 192](#)



[“Темные вертикальные полосы” на стр. 193](#)



[“Вертикальные темные линии или полосы” на стр. 193](#)



[“Темные вертикальные полосы с непропечатанными участками изображений” на стр. 194](#)



[“Светлые вертикальные полосы” на стр. 194](#)

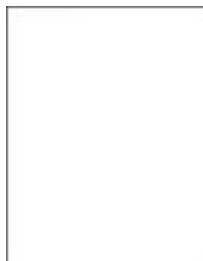


[“Вертикальные белые линии” на стр. 195](#)

Проблемы с печатью

Низкое качество печати

Пустые или белые страницы



Обратитесь к своему [дилеру](#).

Темная печать



Примечание: Прежде чем приступить к решению проблемы, распечатайте страницы проверки качества печати. На панели управления выберите **Параметры > Поиск и устранение неисправностей > Страницы проверки качества печати**. При использовании моделей принтеров без сенсорного экрана нажимайте **OK** для перемещения между параметрами.

| Действие | Да | Нет |
|--|-------------------|-------------------|
| <p>Шаг 1</p> <p>а Убедитесь, что в принтере используется подлинный и поддерживаемый картридж с тонером.</p> <p>Примечание: Если картридж не поддерживается, установите поддерживаемый картридж.</p> <p>б Распечатайте документ.</p> <p>Печать темная?</p> | Перейти к шагу 2. | Проблема решена. |
| <p>Шаг 2</p> <p>а Выключите принтер и приблизительно через 10 секунд снова включите его.</p> <p>б Уменьшите плотность тонера. На панели управления принтера выберите:</p> <p>Параметры > Печать > Качество</p> <p>в Распечатайте документ.</p> <p>Печать темная?</p> | Перейти к шагу 3. | Проблема решена. |
| <p>Шаг 3</p> <p>а В зависимости от операционной системы укажите тип бумаги в диалоговом окне «Параметры печати» или «Печать».</p> <p>Примечания.</p> <ul style="list-style-type: none"> • Убедитесь в том, что параметры соответствуют загруженной бумаге. • Также эти параметры можно изменить на панели управления принтера. На панели управления принтера выберите Параметры > Бумага > Конфигурация лотка > Формат и тип бумаги. <p>б Распечатайте документ.</p> <p>Печать темная?</p> | Перейти к шагу 4. | Проблема решена. |
| <p>Шаг 4</p> <p>Убедитесь, не используется ли тисненая или шероховатая бумага.</p> <p>Выполняется печать на тисненой бумаге с шероховатой поверхностью?</p> | Перейти к шагу 5. | Перейти к шагу 6. |
| <p>Шаг 5</p> <p>а Замените тисненую бумагу на обычную.</p> <p>б Распечатайте документ.</p> <p>Печать темная?</p> | Перейти к шагу 6. | Проблема решена. |

| Действие | Да | Нет |
|--|--|------------------|
| <p>Шаг 6</p> <p>а Загрузите бумагу из новой упаковки.</p> <p>Примечание: Бумага может отсыреть вследствие повышенной влажности воздуха. До загрузки в принтер бумагу следует хранить в фирменной упаковке.</p> <p>б Распечатайте документ.</p> <p>Печать темная?</p> | Перейти к шагу 7. | Проблема решена. |
| <p>Шаг 7</p> <p>а Извлеките блок формирования изображения и установите его обратно.</p> <p>Предупреждение – Риск повреждения! Не оставляйте блок формирования изображения под воздействием света дольше 10 минут. Длительное воздействие света может привести к снижению качества печати.</p> <p>Предупреждение – Риск повреждения! Не прикасайтесь к фотопроводнику под блоком формирования изображения. Впоследствии это может привести к снижению качества печати.</p> <p>б Распечатайте документ.</p> <p>Печать темная?</p> | Обратитесь к своему дилеру . | Проблема решена. |

Тонкие линии печатаются некорректно



Примечание: Прежде чем приступить к решению проблемы, распечатайте страницы проверки качества печати. На панели управления выберите **Параметры > Поиск и устранение неисправностей > Страницы проверки качества печати**. При использовании моделей принтеров без сенсорного экрана нажимайте **OK** для перемещения между параметрами.

| Действие | Да | Нет |
|---|-------------------|------------------|
| <p>Шаг 1</p> <p>а Убедитесь, что в принтере используется подлинный и поддерживаемый картридж с тонером.</p> <p>Примечание: Если картридж не поддерживается, установите поддерживаемый картридж.</p> <p>б Распечатайте документ.</p> <p>Тонкие линии напечатались некорректно?</p> | Перейти к шагу 2. | Проблема решена. |

| Действие | Да | Нет |
|--|--|------------------|
| <p>Шаг 2</p> <p>а Настройте параметры качества печати.</p> <p>1 На панели управления принтера выберите: Параметры > Качество > печати > Увеличение четкости по пикселям > Шрифты</p> <p>2 Установите значение 7 для параметра Плотность тонера. На панели управления принтера выберите: Параметры > Печать > Качество</p> <p>б Распечатайте документ.</p> <p>Тонкие линии напечатались некорректно?</p> | Обратитесь к своему дилеру . | Проблема решена. |

Смятие бумаги

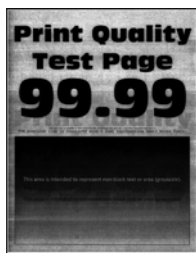


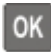
Примечание: Перед решением проблемы распечатайте страницы проверки качества печати. На панели управления выберите **Параметры > Поиск и устранение неисправностей > Страницы проверки качества печати**. Для моделей принтеров без сенсорного экрана: нажмите **OK** для перемещения между параметрами.

| Действие | Да | Нет |
|--|-------------------|------------------|
| <p>Шаг 1</p> <p>а Убедитесь, что в принтере используется подлинный и поддерживаемый картридж с тонером.</p> <p>Примечание: Если картридж не поддерживается, установите поддерживаемый картридж.</p> <p>б Распечатайте документ.</p> <p>Бумага измята?</p> | Перейти к шагу 2. | Проблема решена. |
| <p>Шаг 2</p> <p>а Загрузите бумагу из новой упаковки.</p> <p>Примечание: Бумага может отсыреть вследствие повышенной влажности воздуха. До загрузки в принтер бумагу следует хранить в фирменной упаковке.</p> <p>б Распечатайте документ.</p> <p>Бумага измята?</p> | Перейти к шагу 3. | Проблема решена. |

| Действие | Да | Нет |
|--|--|------------------|
| <p>Шаг 3</p> <p>а В зависимости от операционной системы укажите тип бумаги в диалоговом окне Параметры печати или Печать.</p> <p>Примечания.</p> <ul style="list-style-type: none"> • Убедитесь в том, что параметры соответствуют загруженной бумаге. • Также эти параметры можно изменить на панели управления принтера. Выберите Параметры > Бумага > Конфигурация лотка > Формат и тип бумаги. <p>б Распечатайте документ.</p> <p>Бумага измята?</p> | Обратитесь к своему дилеру . | Проблема решена. |

Серый фон



Примечание: Перед решением проблемы распечатайте страницы проверки качества печати. На панели управления выберите **Параметры > Поиск и устранение неисправностей > Страницы проверки качества печати**. Для моделей принтеров без сенсорного экрана: нажмите  для перемещения между параметрами.

| Действие | Да | Нет |
|--|-------------------|------------------|
| <p>Шаг 1</p> <p>а Выключите принтер и через 10 секунд снова включите его.</p> <p>б Уменьшите плотность тонера. На панели управления принтера выберите: Параметры > Печать > Качество > Плотность тонера</p> <p>в Распечатайте документ.</p> <p>Серый фон присутствует на отпечатках?</p> | Перейти к шагу 2. | Проблема решена. |
| <p>Шаг 2</p> <p>а Убедитесь, что в принтере используется подлинный и поддерживаемый картридж с тонером. Примечание: Если картридж с тонером не поддерживается, установите поддерживаемый картридж.</p> <p>б Распечатайте документ.</p> <p>Серый фон присутствует на отпечатках?</p> | Перейти к шагу 3. | Проблема решена. |

| Действие | Да | Нет |
|---|--|------------------|
| <p>Шаг 3</p> <p>а В зависимости от операционной системы укажите тип бумаги в диалоговом окне Параметры печати или Печать.</p> <p>Примечания.</p> <ul style="list-style-type: none"> • Убедитесь в том, что параметры соответствуют загруженной бумаге. • Также эти параметры можно изменить на панели управления принтера. Выберите Параметры > Бумага > Конфигурация лотка > Формат и тип бумаги. <p>б Распечатайте документ.</p> <p>Серый фон присутствует на отпечатках?</p> | Обратитесь к своему дилеру . | Проблема решена. |

Светлые горизонтальные полосы



Примечание: Прежде чем приступить к решению проблемы, распечатайте страницы проверки качества печати. На панели управления выберите **Параметры > Поиск и устранение неисправностей > Страницы проверки качества печати**. При использовании моделей принтеров без сенсорного экрана нажимайте **OK** для перемещения между параметрами.

| Действие | Да | Нет |
|---|--|------------------|
| <p>а Убедитесь, что в принтере используется подлинный и поддерживаемый картридж с тонером.</p> <p>Примечание: Если картридж не поддерживается, установите поддерживаемый картридж.</p> <p>б Распечатайте документ.</p> <p>Видны ли светлые горизонтальные полосы до сих пор?</p> | Обратитесь к своему дилеру . | Проблема решена. |

Неправильные поля



Примечание: Перед решением проблемы распечатайте страницы проверки качества печати. На панели управления перейдите к **Параметры > Поиск и устранение неисправностей > Печать страниц проверки качества**. Для моделей принтеров без сенсорного экрана: нажмите **OK** для перемещения между параметрами.

| Действие | Да | Нет |
|--|----------------------|--|
| <p>Шаг 1</p> <p>а Отрегулируйте положение направляющих бумаги в соответствии с загруженной бумагой.</p> <p>б Распечатайте документ.</p> <p>Поля отображаются верно?</p> | Неполадка устранена. | Перейти к шагу 2. |
| <p>Шаг 2</p> <p>а В зависимости от операционной системы укажите формат бумаги в диалоговом окне «Параметры печати» или «Печать».</p> <p>Примечания.</p> <ul style="list-style-type: none"> • Убедитесь в том, что параметры соответствуют загруженной бумаге. • Также этот параметр можно изменить на панели управления принтера. Перейдите к Параметры > Бумага > Конфигурация лотка > Формат и тип бумаги. <p>б Распечатайте документ.</p> <p>Поля отображаются верно?</p> | Неполадка устранена. | Обратитесь к своему дилеру . |

Светлые распечатки




Примечание: Перед решением проблемы распечатайте страницы проверки качества печати. На панели управления выберите **Параметры > Поиск и устранение неисправностей > Страницы проверки качества печати**. Для моделей принтеров без сенсорного экрана: нажмите **OK** для перемещения между параметрами.

| Действие | Да | Нет |
|---|--|------------------|
| <p>Шаг 1</p> <p>а Убедитесь, что в принтере используется подлинный и поддерживаемый картридж с тонером.</p> <p>Примечание: Если картридж не поддерживается, установите поддерживаемый картридж.</p> <p>б Распечатайте документ.</p> <p>Печать светлая?</p> | Перейти к шагу 2. | Проблема решена. |
| <p>Шаг 2</p> <p>а Выключите принтер и приблизительно через 10 секунд снова включите его.</p> <p>б Увеличьте плотность тонера. На панели управления принтера выберите:</p> <p>Параметры > Печать > Качество > Плотность тонера</p> <p>в Распечатайте документ.</p> <p>Печать светлая?</p> | Перейти к шагу 3. | Проблема решена. |
| <p>Шаг 3</p> <p>а В зависимости от операционной системы укажите тип бумаги в диалоговом окне Параметры печати или Печать.</p> <p>Примечания.</p> <ul style="list-style-type: none"> • Убедитесь в том, что параметры соответствуют загруженной бумаге. • Также эти параметры можно изменить на панели управления принтера. Выберите Параметры > Бумага > Конфигурация лотка > Формат и тип бумаги. <p>б Распечатайте документ.</p> <p>Печать светлая?</p> | Перейти к шагу 4. | Проблема решена. |
| <p>Шаг 4</p> <p>Убедитесь, что для параметра разрешение печати установлено значение 600 т/д.</p> <p>а На панели управления принтера выберите:</p> <p>Параметры > Печать > Качество > Разрешение печати</p> <p>б Распечатайте документ.</p> <p>Печать светлая?</p> | Перейти к шагу 5. | Проблема решена. |
| <p>Шаг 5</p> <p>Проверьте состояние картриджа с тонером и замените его при необходимости.</p> <p>а На панели управления принтера выберите:</p> <p>Состояние/Расходные материалы > Расходные материалы</p> <p>б Распечатайте документ.</p> <p>Печать светлая?</p> | Обратитесь к своему дилеру . | Проблема решена. |

Печать с пятнами или точками



Примечание: Прежде чем приступить к решению проблемы, распечатайте страницы проверки качества печати. На панели управления выберите **Параметры > Поиск и устранение неисправностей > Страницы проверки качества печати**. При использовании моделей принтеров без сенсорного экрана нажимайте  для перемещения между параметрами.

| Действие | Да | Нет |
|--|--|--|
| <p>Шаг 1</p> <p>а Убедитесь, что в принтере используется подлинный и поддерживаемый картридж с тонером.</p> <p>Примечание: Если картридж не поддерживается, установите поддерживаемый картридж.</p> <p>б Распечатайте документ.</p> <p>Печать с пятнами?</p> | Перейти к шагу 2. | Проблема решена. |
| <p>Шаг 2</p> <p>Проверьте принтер на наличие загрязнений из-за утечки тонера.</p> <p>В принтере не происходило утечки тонера?</p> | Перейти к шагу 3. | Обратитесь к своему дилеру . |
| <p>Шаг 3</p> <p>а Проверьте состояния копи-картриджа.</p> <p>На панели управления принтера выберите:</p> <p>Параметры > Отчеты > Устройство > Статистика устройства</p> <p>б В разделе Информация о расходных материалах на напечатанных страницах найдите состояние блока формирования изображения.</p> <p>Ресурс копи-картриджа почти исчерпан?</p> | Перейти к шагу 4. | Обратитесь к своему дилеру . |
| <p>Шаг 4</p> <p>а Замените блок формирования изображения.</p> <p>б Распечатайте документ.</p> <p>Печать с пятнами?</p> | Обратитесь к своему дилеру . | Проблема решена. |

Скручивание бумаги



| Действие | Да | Нет |
|--|-------------------|------------------|
| <p>Шаг 1</p> <p>а Убедитесь, что тип загруженной бумаги поддерживается.</p> <p>Примечание: Если такой тип бумаги не поддерживается, загрузите бумагу поддерживаемого типа.</p> <p>б Распечатайте документ.</p> <p>Происходит скручивание бумаги?</p> | Перейти к шагу 2. | Проблема решена. |
| <p>Шаг 2</p> <p>а Убедитесь, что в принтере используется подлинный и поддерживаемый картридж с тонером.</p> <p>Примечание: Если картридж не поддерживается, установите поддерживаемый картридж.</p> <p>б Распечатайте документ.</p> <p>Происходит скручивание бумаги?</p> | Перейти к шагу 3. | Проблема решена. |
| <p>Шаг 3</p> <p>а Отрегулируйте положение направляющих для бумаги в лотке в соответствии с загруженной бумагой.</p> <p>б Распечатайте документ.</p> <p>Происходит скручивание бумаги?</p> | Перейти к шагу 4. | Проблема решена. |
| <p>Шаг 4</p> <p>а В зависимости от операционной системы укажите формат и тип бумаги в диалоговом окне «Параметры печати» или «Печать».</p> <p>Примечания.</p> <ul style="list-style-type: none"> • Убедитесь, что параметры соответствуют загруженной бумаге. • Также эти параметры можно изменить на панели управления принтера. Выберите Параметры > Бумага > Конфигурация лотка > Формат и тип бумаги. При использовании моделей принтеров без сенсорного экрана нажимайте OK для перемещения между параметрами. <p>б Распечатайте документ.</p> <p>Происходит скручивание бумаги?</p> | Перейти к шагу 5. | Проблема решена. |

| Действие | Да | Нет |
|--|--|------------------|
| <p>Шаг 5</p> <p>а Извлеките бумагу, переверните ее, затем снова загрузите бумагу.</p> <p>б Распечатайте документ.</p> <p>Происходит скручивание бумаги?</p> | Перейти к шагу 6. | Проблема решена. |
| <p>Шаг 6</p> <p>а Загрузите бумагу из новой упаковки.</p> <p>Примечание: Бумага может отсыреть вследствие повышенной влажности воздуха. До загрузки в принтер бумагу следует хранить в фирменной упаковке.</p> <p>б Распечатайте документ.</p> <p>Происходит скручивание бумаги?</p> | Обратитесь к своему дилеру . | Проблема решена. |

Печать перекошена или искажена

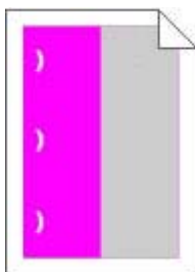


Примечание: Перед решением проблемы распечатайте страницы проверки качества печати. На панели управления перейдите к **Параметры > Поиск и устранение неисправностей > Печать страниц проверки качества**. Для моделей принтеров без сенсорного экрана: нажмите **OK** для перемещения между параметрами.

| Действие | Да | Нет |
|--|-------------------|----------------------|
| <p>Шаг 1</p> <p>а Отрегулируйте положение направляющих бумаги в лотке в соответствии с загруженной бумагой.</p> <p>б Распечатайте документ.</p> <p>Печать перекошена или искажена?</p> | Перейти к шагу 2. | Неполадка устранена. |
| <p>Шаг 2</p> <p>а Загрузите бумагу из новой пачки.</p> <p>Примечание: Бумага может отсыреть вследствие повышенной влажности воздуха. До загрузки в принтер бумагу следует хранить в фирменной упаковке.</p> <p>б Распечатайте документ.</p> <p>Печать перекошена или искажена?</p> | Перейти к шагу 3. | Неполадка устранена. |

| Действие | Да | Нет |
|---|--|----------------------|
| <p>Шаг 3</p> <p>а Убедитесь, что тип загруженной бумаги поддерживается.</p> <p>Примечание: Если такой тип бумаги не поддерживается, загрузите бумагу поддерживаемого типа.</p> <p>б Распечатайте документ.</p> <p>Печать перекошена или искажена?</p> | Обратитесь к своему дилеру . | Неполадка устранена. |

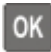
Повторяющиеся дефекты



Обратитесь к своему [дилеру](#).

Страницы сплошного черного цвета



Примечание: Перед решением проблемы распечатайте страницы проверки качества печати. На панели управления выберите **Параметры > Поиск и устранение неисправностей > Страницы проверки качества печати**. Для моделей принтеров без сенсорного экрана: нажмите  для перемещения между параметрами.

| Действие | Да | Нет |
|--|--|------------------|
| <p>а Убедитесь, что в принтере используется подлинный и поддерживаемый картридж с тонером.</p> <p>Примечание: Если картридж с тонером не поддерживается, установите поддерживаемый картридж.</p> <p>б Распечатайте документ.</p> <p>Принтер при печати выдает страницы сплошного черного цвета?</p> | Обратитесь к своему дилеру . | Проблема решена. |

Текст или изображения обрезаются



Примечание: Перед решением проблемы распечатайте страницы проверки качества печати. На панели управления выберите **Параметры > Поиск и устранение неисправностей > Страницы проверки качества печати**. Для моделей принтеров без сенсорного экрана: нажмите **OK** для перемещения между параметрами.

| Действие | Да | Нет |
|--|--|------------------|
| <p>а Убедитесь, что в принтере используется подлинный и поддерживаемый картридж с тонером.</p> <p>Примечание: Если картридж с тонером не поддерживается, установите поддерживаемый картридж.</p> <p>б Распечатайте документ.</p> <p>Текст или изображения все равно обрезаны?</p> | Обратитесь к своему дилеру . | Проблема решена. |

Стирается тонер



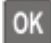
Примечание: Перед решением проблемы распечатайте страницы проверки качества печати. На панели управления выберите **Параметры > Поиск и устранение неисправностей > Страницы проверки качества печати**. Для моделей принтеров без сенсорного экрана: нажмите **OK** для перемещения между параметрами.

| Действие | Да | Нет |
|---|-------------------|------------------|
| <p>Шаг 1</p> <p>а Убедитесь, что в принтере используется подлинный и поддерживаемый картридж с тонером.</p> <p>Примечание: Если картридж не поддерживается, установите поддерживаемый картридж.</p> <p>б Распечатайте документ.</p> <p>Тонер легко стирается?</p> | Перейти к шагу 2. | Проблема решена. |

| Действие | Да | Нет |
|--|--|------------------|
| <p>Шаг 2</p> <p>а В зависимости от операционной системы укажите тип бумаги в диалоговом окне Параметры печати или Печать.</p> <p>Примечания.</p> <ul style="list-style-type: none"> • Убедитесь в том, что параметры соответствуют загруженной бумаге. • Также эти параметры можно изменить на панели управления принтера. Выберите Параметры > Бумага > Конфигурация лотка > Формат и тип бумаги. <p>б Распечатайте документ.</p> <p>Тонер легко стирается?</p> | Обратитесь к своему дилеру . | Проблема решена. |

Темные вертикальные полосы



Примечание: Перед решением проблемы распечатайте страницы проверки качества печати. На панели управления выберите **Параметры > Поиск и устранение неисправностей > Страницы проверки качества печати**. Для моделей принтеров без сенсорного экрана: нажмите  для перемещения между параметрами.

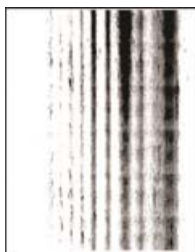
| Действие | Да | Нет |
|--|--|------------------|
| <p>а Убедитесь, что в принтере используется подлинный и поддерживаемый картридж с тонером.</p> <p>Примечание: Если картридж с тонером не поддерживается, установите поддерживаемый картридж.</p> <p>б Распечатайте документ.</p> <p>Видны ли темные вертикальные полосы до сих пор?</p> | Обратитесь к своему дилеру . | Проблема решена. |

Вертикальные темные линии или полосы



| Действие | Да | Нет |
|---|--|------------------|
| <p>Шаг 1</p> <p>а На панели управления принтера выберите: Настройки > Устранение проблем > Очистка сканера</p> <p>б Распечатайте документ.</p> <p>Вертикальные темные линии или полосы появляются на отпечатках?</p> | Перейти к шагу 2. | Проблема решена. |
| <p>Шаг 2</p> <p>а Влажной, мягкой, безворсовой тканью очистите сканер. Для получения дополнительной информации см. “Очистка сканера” на стр. 150.</p> <p>б Выполните копию документа при помощи УАПД.</p> <p>Вертикальные темные линии или полосы появляются на отпечатках?</p> | Перейти к шагу 3. | Проблема решена. |
| <p>Шаг 3</p> <p>а Убедитесь, что в принтере используется подлинный и поддерживаемый картридж с тонером.</p> <p>Примечание: Если картридж с тонером не поддерживается, установите поддерживаемый картридж.</p> <p>б Распечатайте документ.</p> <p>Вертикальные темные линии или полосы появляются на отпечатках?</p> | Обратитесь к своему дилеру . | Проблема решена. |

Темные вертикальные полосы с непечатанными участками изображений



Обратитесь к своему [дилеру](#).

Светлые вертикальные полосы



Примечание: Перед решением проблемы распечатайте страницы проверки качества печати. На панели управления выберите **Параметры > Поиск и устранение неисправностей > Страницы проверки качества печати**. Для моделей принтеров без сенсорного экрана: нажмите **OK** для перемещения между параметрами.

| Действие | Да | Нет |
|---|--|------------------|
| <p>а Убедитесь, что в принтере используется подлинный и поддерживаемый картридж с тонером.</p> <p>Примечание: Если картридж не поддерживается, установите поддерживаемый картридж.</p> <p>б Распечатайте документ.</p> <p>Видны ли светлые вертикальные полосы до сих пор?</p> | Обратитесь к своему дилеру . | Проблема решена. |

Вертикальные белые линии



Примечание: Перед решением проблемы распечатайте страницы проверки качества печати. На панели управления выберите **Параметры > Поиск и устранение неисправностей > Страницы проверки качества печати**. Для моделей принтеров без сенсорного экрана: нажмите **OK** для перемещения между параметрами.

| Действие | Да | Нет |
|---|--|------------------|
| <p>Шаг 1</p> <p>а Убедитесь, что в принтере используется подлинный и поддерживаемый картридж с тонером.</p> <p>Примечание: Если картридж не поддерживается, установите поддерживаемый картридж.</p> <p>б Распечатайте документ.</p> <p>Белые вертикальные линии присутствуют на отпечатках?</p> | Перейти к шагу 2. | Проблема решена. |
| <p>Шаг 2</p> <p>Устранена проблема медленной печати. Подробнее см. “Медленная печать” на стр. 198.</p> <p>Белые вертикальные линии присутствуют на отпечатках?</p> | Обратитесь к своему дилеру . | Проблема решена. |

Задания печати не распечатываются

| Действие | Да | Нет |
|--|----------------------|--|
| <p>Шаг 1</p> <p>а Из окна документа, который вы пытаетесь вывести на печать, откройте диалоговое окно "Печать" и проверьте, выбран ли правильный принтер.</p> <p>б Распечатайте документ.</p> <p>Документ распечатан?</p> | Неполадка устранена. | Перейти к шагу 2. |
| <p>Шаг 2</p> <p>а Убедитесь, что принтер включен.</p> <p>б Выполните необходимые действия, чтобы закрыть все сообщения об ошибках.</p> <p>в Распечатайте документ.</p> <p>Документ распечатан?</p> | Неполадка устранена. | Перейти к шагу 3. |
| <p>Шаг 3</p> <p>а Проверьте, работают ли порты, и надежно ли подключены кабели к компьютеру и принтеру. Подробнее см. документацию по установке, входящую в комплект поставки принтера.</p> <p>б Распечатайте документ.</p> <p>Документ распечатан?</p> | Неполадка устранена. | Перейти к шагу 4. |
| <p>Шаг 4</p> <p>а Выключите принтер и приблизительно через 10 секунд снова включите его.</p> <p>б Распечатайте документ.</p> <p>Документ распечатан?</p> | Неполадка устранена. | Перейти к шагу 5. |
| <p>Шаг 5</p> <p>а Удалите и повторно установите драйвер принтера.</p> <p>б Распечатайте документ.</p> <p>Документ распечатан?</p> | Неполадка устранена. | Обратитесь к своему дилеру . |

Конфиденциальные и другие отложенные задания не распечатываются

| Действие | Да | Нет |
|---|------------------|--|
| <p>Шаг 1</p> <p>а На панели управления принтера проверьте наличие документов в списке Отложенные задания.</p> <p>Примечание: Если документов нет в списке, затем распечатайте документы через меню Отложенная печать.</p> <p>б Выполните печать документов.</p> <p>Печать документов выполнена?</p> | Проблема решена. | Перейти к шагу 2. |
| <p>Шаг 2</p> <p>Возможно, задание на печать содержит ошибку форматирования или недопустимые данные. Удалите задание печати, затем повторно отправьте его на печать.</p> <p>Печать документов выполнена?</p> | Проблема решена. | Перейти к шагу 3. |
| <p>Шаг 3</p> <p>Задания с одинаковыми названиями, распечатываемые из Интернета, могут быть распознаны как повторяющиеся.</p> <p>Для пользователей Windows</p> <p>а Откройте диалоговое окно «Настройка печати».</p> <p>б На вкладке «Отложенная печать» нажмите Использование функции отложенной печати, а затем нажмите Сохранить повторяющиеся документы.</p> <p>в Введите PIN-код и сохраните изменения.</p> <p>г Отправьте задание на печать.</p> <p>Для пользователей Macintosh</p> <p>а По отдельности сохраните и присвойте имя каждому заданию.</p> <p>б По отдельности отправляйте задания.</p> <p>Печать документов выполнена?</p> | Проблема решена. | Перейти к шагу 4. |
| <p>Шаг 4</p> <p>а Удалите некоторые отложенные задания, чтобы освободить память принтера.</p> <p>б Выполните печать документов.</p> <p>Печать документов выполнена?</p> | Проблема решена. | Обратитесь к своему дилеру . |

Для задания на печать применяется бумага неподходящего типа либо бумага загружена в неподходящий лоток

| Действие | Да | Нет |
|--|----------------------|---|
| <p>Шаг 1</p> <p>а Убедитесь в том, что печать выполняется на бумаге соответствующего типа.</p> <p>б Распечатайте документ.</p> <p>Документ распечатан на бумаге соответствующего типа?</p> | Перейти к шагу 2. | Загрузите бумагу соответствующего формата и типа. |
| <p>Шаг 2</p> <p>а В зависимости от операционной системы укажите формат и тип бумаги в диалоговом окне «Параметры печати» или «Печать».</p> <p>Примечание: Также эти параметры можно изменить на панели управления принтера. На начальном экране выберите Параметры > Бумага > Конфигурация лотка > Формат/тип бумаги.</p> <p>б Убедитесь в том, что параметры соответствуют загруженной бумаге.</p> <p>в Распечатайте документ.</p> <p>Документ распечатан на бумаге соответствующего типа?</p> | Неполадка устранена. | Перейти к шагу 3. |
| <p>Шаг 3</p> <p>а Проверьте, связаны ли лотки. Подробнее см. "Связывание лотков" на стр. 24.</p> <p>б Распечатайте документ.</p> <p>Документ распечатан из верного лотка?</p> | Неполадка устранена. | Обратитесь к своему дилеру . |

Медленная печать

| Действие | Да | Нет |
|--|-------------------|------------------|
| <p>Шаг 1</p> <p>а Надежно подсоедините интерфейсный кабель к принтеру и к компьютеру, серверу печати или иному оборудованию для компьютерных сетей.</p> <p>б Распечатайте документ.</p> <p>Печать выполняется медленно?</p> | Перейти к шагу 2. | Проблема решена. |
| <p>Шаг 2</p> <p>а Убедитесь, что для принтера на установлен Тихий режим. На начальном экране коснитесь Параметры > Устройство > Обслуживание > Меню "Конфигурация" > Эксплуатация устройства > Тихий режим.</p> <p>б Распечатайте документ.</p> <p>Печать выполняется медленно?</p> | Перейти к шагу 3. | Проблема решена. |

| Действие | Да | Нет |
|---|--|------------------|
| <p>Шаг 3</p> <p>а В зависимости от операционной системы укажите тип бумаги в диалоговом окне «Параметры печати» или «Печать».</p> <p>Примечания.</p> <ul style="list-style-type: none"> • Убедитесь, что настройка соответствуют бумаге, загруженной в лоток. • Также этот параметр можно изменить на панели управления принтера. На начальном экране выберите Параметры > Бумага > Конфигурация лотка > Формат и тип бумаги. <p>б Распечатайте документ.</p> <p>Печать выполняется медленно?</p> | Перейти к шагу 4. | Проблема решена. |
| <p>Шаг 4</p> <p>а Уменьшите количество страниц для печати.</p> <p>б Распечатайте документ.</p> <p>Печать выполняется медленно?</p> | Перейти к шагу 5. | Проблема решена. |
| <p>Шаг 5</p> <p>а На начальном экране выберите Параметры > Печать > Качество > Разрешение печати.</p> <p>б Установите разрешение 600 т/д.</p> <p>в Распечатайте документ.</p> <p>Процесс печати все равно медленный?</p> | Перейти к шагу 6. | Проблема решена. |
| <p>Шаг 6</p> <p>а Убедитесь, что принтер не перегревается.</p> <p>Примечания.</p> <ul style="list-style-type: none"> • Дайте принтеру остыть после выполнения продолжительного задания на печать. • Следите за рекомендуемой температурой окружающей среды для принтера. Для получения дополнительной информации см. «Выбор местоположения принтера» на стр. 10. <p>б Распечатайте документ.</p> <p>Процесс печати все равно медленный?</p> | Обратитесь к своему дилеру . | Проблема решена. |

Принтер не отвечает

| Действие | Да | Нет |
|---|---|--|
| <p>Шаг 1 Проверьте, подключен ли кабель питания к электрической розетке.</p> <p> ВНИМАНИЕ – ВОЗМОЖНОСТЬ ТРАВМЫ! Во избежание возгорания или поражения электрическим током подключайте кабель питания к заземленной электророзетке с соответствующими характеристиками, доступ к которой не затруднен.</p> <p>Принтер реагирует на запросы?</p> | Неполадка устранена. | Перейти к шагу 2. |
| <p>Шаг 2 Убедитесь, что розетка электросети не выключена с помощью выключателя или прерывателя.</p> <p>Розетка электросети выключена с помощью выключателя или прерывателя?</p> | Включите выключатель или сбросьте прерыватель. | Перейти к шагу 3. |
| <p>Шаг 3 Убедитесь, что принтер включен.</p> <p>Принтер выключен?</p> | Перейти к шагу 4. | Включите принтер. |
| <p>Шаг 4 Проверьте, находится ли принтер в спящем режиме или режиме гибернации.</p> <p>Принтер находится в спящем режиме или режиме гибернации?</p> | Нажмите кнопку питания, чтобы вывести принтер и спящего режима. | Перейти к шагу 5. |
| <p>Шаг 5 Проверьте, чтобы кабели, подключенные к принтеру и компьютеру, были вставлены в правильные порты.</p> <p>Кабели вставлены в правильные порты?</p> | Перейти к шагу 6. | Вставьте кабели в правильные порты. |
| <p>Шаг 6 Установите правильный драйвер печати.</p> <p>Принтер реагирует на запросы?</p> | Неполадка устранена. | Перейти к шагу 7. |
| <p>Шаг 7 Выключите принтер и приблизительно через 10 секунд снова включите его.</p> <p>Принтер реагирует на запросы?</p> | Неполадка устранена. | Обратитесь к своему дилеру . |

Настройка плотности тонера

- 1 На начальном экране выберите **Параметры > Печать > Качество**.
- 2 Настройте плотность тонера.

3 Примените изменения.

Проблемы с сетевым подключением

Невозможно открыть Embedded Web Server

| Действие | Да | Нет |
|---|-------------------|--|
| <p>Шаг 1 Убедитесь, что принтер включен.</p> <p>Принтер выключен?</p> | Перейти к шагу 2. | Включите принтер. |
| <p>Шаг 2 Убедитесь, что IP-адрес принтера правильный.</p> <p>Примечания.</p> <ul style="list-style-type: none"> • IP-адрес принтера указан на начальном экране. • IP-адрес отображается в виде четырех групп цифр, разделенных точками, например 123.123.123.123. <p>IP-адрес принтера верный?</p> | Перейти к шагу 3. | Введите IP-адрес принтера в адресную строку. |
| <p>Шаг 3 Проверьте, совместим ли ваш браузер:</p> <ul style="list-style-type: none"> • Internet Explorer версии 11 или выше • Microsoft Edge • Safari версии 10 или выше • Google Chrome™ версии 60 или выше • Mozilla Firefox версии 54 или выше <p>Ваш браузер совместим?</p> | Перейти к шагу 4. | Установите совместимый браузер. |
| <p>Шаг 4 Проверьте сетевое подключение принтера.</p> <p>Сетевое подключение работает?</p> | Перейти к шагу 5. | Обратитесь к администратору. |
| <p>Шаг 5 Проверьте надежность подключения кабелей к принтеру и серверу печати. Подробнее см. прилагаемую к принтеру документацию.</p> <p>Кабельные соединения надежны?</p> | Перейти к шагу 6. | Надежно подключите кабели. |
| <p>Шаг 6 Проверьте, отключены ли прокси-серверы.</p> <p>Прокси-серверы отключены?</p> | Перейти к шагу 7. | Обратитесь к администратору. |

| Действие | Да | Нет |
|--|----------------------|--|
| Шаг 7 Откройте Embedded Web Server. Embedded Web Server открыт? | Неполадка устранена. | Обратитесь к своему дилеру . |

Не удается чтение флэш-накопителя

| Действие | Да | Нет |
|--|----------------------|---|
| Шаг 1 Убедитесь, что принтер в настоящий момент не занят другим заданием. Принтер готов? | Перейти к шагу 2. | Подождите, пока принтер завершит обработку другого задания. |
| Шаг 2 Убедитесь, что флэш-накопитель вставлен в передний разъем USB. Примечание: Флэш-накопитель не работает при установке в разъем USB на задней панели. Флэш-накопитель вставлен в верный разъем? | Перейти к шагу 3. | Подключите флэш-накопитель к верному порту. |
| Шаг 3 Убедитесь в том, что флэш-накопитель поддерживается. Подробнее см. "Поддерживаемые флэш-накопители и типы файлов" на стр. 30 . Поддерживается ли что флэш-накопитель? | Перейти к шагу 4. | Вставьте поддерживаемый флэш-накопитель. |
| Шаг 4 а Проверьте, не отключен ли USB-порт. Подробнее см. "Активация порта USB" на стр. 202 . б Извлеките, затем вставьте флэш-накопитель. Принтер распознает флэш-накопитель? | Неполадка устранена. | Обратитесь к своему дилеру . |

Активация порта USB

На начальном экране выберите **Параметры > Сеть/Порты > USB > Включить порт USB**.

Проверка подключения принтера

- 1 На начальном экране выберите **Параметры > Отчеты > Сеть > Страница сетевых параметров**.
- 2 Проверьте первый раздел страницы сетевых параметров и убедитесь в том, что в поле "Состояние" указано значение Подключен.

Если в поле "Состояние" указано значение "Не подключен", возможно, точка подключения к локальной сети не активна либо неисправен сетевой кабель. Обратитесь к администратору за помощью.

Проблемы с расходными материалами

Замените картридж, несоответствие региона принтера

Установите отсутствующий тонер-картридж.

Расходный материал не от производителя принтера

Принтер обнаружил установленный нераспознанный расходный материал или деталь.

Принтер предназначен для работы с оригинальными расходными материалами и деталями от производителя принтера, при использовании которых обеспечивается максимальная производительность. Использование расходных материалов или деталей сторонних производителей может снизить производительность, надежность или срок службы принтера и его компонентов формирования изображения.

Все индикаторы срока службы предназначены для работы с расходными материалами и деталями производителя данного принтера и могут выдавать непредвиденные результаты при использовании расходных материалов или деталей сторонних производителей. Использование компонентов формирования изображения дольше предусмотренного срока службы может повредить принтер или связанные компоненты.

Предупреждение – Риск повреждения! Использование расходных материалов или деталей сторонних производителей может повлиять на действие гарантии. Ущерб, возникший в результате использования расходных материалов или деталей сторонних производителей, может не покрываться гарантией.

Для принятия на себя всех этих рисков и продолжения использования неоригинальных расходных материалов или деталей одновременно нажмите и удерживайте **X** и **#** в течение 15 секунд на панели управления принтера.

Если вы не хотите брать на себя подобные риски, извлеките из принтера расходные материалы или детали сторонних производителей и установите оригинальные расходные материалы или детали от производителя принтера.

Требуется ТО сканера, исп. комплект УАПД

Требуется выполнить плановое обслуживание принтера. Обратитесь в службу поддержки пользователей или к представителю по обслуживанию и сообщите о данном сообщении.

Проблемы с подачей бумаги

Конверт заклеивается при печати

| Действие | Да | Нет |
|--|--|----------------------|
| <p>Шаг 1</p> <p>а Используйте конверты, которые хранились в сухом месте. Примечание: Печать на конвертах с высоким содержанием влаги может привести к склеиванию клапанов.</p> <p>б Отправьте задание на печать.</p> <p>Конверт заклеивается при печати?</p> | Перейти к шагу 2. | Неполадка устранена. |
| <p>Шаг 2</p> <p>а Убедитесь в том, что параметру «Тип бумаги» присвоено значение Конверт. На панели управления коснитесь Параметры > Бумага > Конфигурация лотка > Формат и тип бумаги > выберите источник бумаги</p> <p>б Отправьте задание на печать.</p> <p>Конверт заклеивается при печати?</p> | Обратитесь к своему дилеру . | Неполадка устранена. |

Печать с разбором по копиям не выполняется

| Действие | Да | Нет |
|---|----------------------|--|
| <p>Шаг 1</p> <p>а На панели управления коснитесь Настройки > Печать > Компоновка > Разбор по копиям > Вкл. [1,2,1,2,1,2].</p> <p>б Распечатайте документ.</p> <p>Страницы сгруппированы по порядку?</p> | Неполадка устранена. | Перейти к шагу 2. |
| <p>Шаг 2</p> <p>а Из окна документа, предназначенного для печати, откройте диалоговое окно Печать, затем выберите Разбор по копиям.</p> <p>б Распечатайте документ.</p> <p>Страницы сгруппированы по порядку?</p> | Неполадка устранена. | Перейти к шагу 3. |
| <p>Шаг 3</p> <p>а Уменьшите количество страниц для печати.</p> <p>б Распечатайте документ.</p> <p>Страницы сгруппированы по порядку?</p> | Неполадка устранена. | Обратитесь к своему дилеру . |

Не работает функция связывания лотков

| Действие | Да | Нет |
|--|----------------------|--|
| <p>Шаг 1</p> <p>а Убедитесь, что в лотках загружена бумага того же формата и типа.</p> <p>б Убедитесь, что направляющие бумаги расположены верно.</p> <p>в Распечатайте документ.</p> <p>Лотки связаны правильно?</p> | Неполадка устранена. | Перейти к шагу 2. |
| <p>Шаг 2</p> <p>а На начальном экране выберите Параметры > Бумага > Конфигурация лотка > Формат/тип бумаги.</p> <p>б Задайте формат и тип бумаги в соответствии с загруженной в связанные лотки.</p> <p>в Распечатайте документ.</p> <p>Лотки связаны правильно?</p> | Неполадка устранена. | Перейти к шагу 3. |
| <p>Шаг 3</p> <p>а Убедитесь, что для параметра Связь лотков установлено значение Автоматически. Подробнее см. “Связывание лотков” на стр. 24.</p> <p>б Распечатайте документ.</p> <p>Лотки связаны правильно?</p> | Неполадка устранена. | Обратитесь к своему дилеру . |

Частые замятия бумаги

| Действие | Да | Нет |
|---|-------------------|----------------------|
| <p>Шаг 1</p> <p>а Выдвиньте лоток.</p> <p>б Убедитесь в том, что бумага загружена должным образом.</p> <p>Примечания.</p> <ul style="list-style-type: none"> • Убедитесь, что направляющие бумаги расположены верно. • Убедитесь в том, что высота стопки ниже указателя максимальной загрузки бумаги. • Для печати следует использовать рекомендованные формат и тип бумаги. <p>в Вставьте лоток.</p> <p>г Распечатайте документ.</p> <p>Замятия бумаги все еще происходят часто?</p> | Перейти к шагу 2. | Неполадка устранена. |

| Действие | Да | Нет |
|---|--|----------------------|
| <p>Шаг 2</p> <p>а На начальном экране выберите Параметры > Бумага > Конфигурация лотка > Формат/тип бумаги.</p> <p>б Задайте правильный формат и тип бумаги.</p> <p>в Распечатайте документ.</p> <p>Замятия бумаги все еще происходят часто?</p> | Перейти к шагу 3. | Неполадка устранена. |
| <p>Шаг 3</p> <p>а Загрузите бумагу из новой пачки.</p> <p>Примечание: Бумага может отсыреть вследствие повышенной влажности воздуха. До загрузки в принтер бумагу следует хранить в фирменной упаковке.</p> <p>б Распечатайте документ.</p> <p>Замятия бумаги все еще происходят часто?</p> | Обратитесь к своему дилеру . | Неполадка устранена. |

Замятые страницы повторно не распечатываются

| Действие | Да | Нет |
|--|----------------------|--|
| <p>а На начальном экране выберите Параметры > Устройство > Уведомления > Устранение замятий.</p> <p>б В меню Восстановление после замятия выберите Вкл. или Авто.</p> <p>в Распечатайте документ.</p> <p>Замятые страницы снова отпечатаны?</p> | Неполадка устранена. | Обратитесь к своему дилеру . |

Проблемы с факсом

Невозможен прием или передача факсов

| Действие | Да | Нет |
|---|----------------------|-------------------|
| <p>Шаг 1 Выполните необходимые действия, чтобы закрыть все сообщения об ошибках.</p> <p>Не удастся передать или принять факс?</p> | Неполадка устранена. | Перейти к шагу 2. |
| <p>Шаг 2 Убедитесь в надежности кабельных соединений для следующего оборудования:</p> <ul style="list-style-type: none"> • Телефон • телефонная трубка • автоответчик <p>Не удастся передать или принять факс?</p> | Неполадка устранена. | Перейти к шагу 3. |
| <p>Шаг 3 Проверьте наличие сигнала в линии.</p> <ul style="list-style-type: none"> • Позвоните на номер факса, чтобы проверить его работу. • Если используется функция "Набор при неснятой трубке", увеличьте громкость, чтобы убедиться в наличии сигнала в линии. <p>Сигнал в линии слышен?</p> | Перейти к шагу 5. | Перейти к шагу 4. |
| <p>Шаг 4 Проверьте настенную телефонную розетку.</p> <p>а Подключите аналоговый телефон напрямую к телефонной розетке.</p> <p>б Дождитесь сигнала в линии.</p> <p>в Если сигнала нет, воспользуйтесь другим телефонным кабелем.</p> <p>г Если сигнала по-прежнему нет, подключите аналоговый телефон к другой настенной розетке.</p> <p>д Если сигнал появился, подключите принтер к этой розетке.</p> <p>Не удастся передать или принять факс?</p> | Неполадка устранена. | Перейти к шагу 5. |

| Действие | Да | Нет |
|---|----------------------|--|
| <p>Шаг 5</p> <p>Убедитесь, что принтер подключен к аналоговой телефонной линии или верному цифровому разъему.</p> <ul style="list-style-type: none"> • Если используется линия ISDN, подключитесь к аналоговому телефонному порту на адаптере терминала ISDN. За подробными сведениями обратитесь к провайдеру ISDN. • Если используется линия DSL, подсоедините фильтр DSL или маршрутизатор с поддержкой аналогового сигнала. За подробными сведениями обратитесь к поставщику DSL. • Если используется телефонная УАТС, убедитесь в том, что осуществляется аналоговое подключение к УАТС. Если такого подключения нет, рассмотрите возможность установки аналоговой телефонной линии для факсимильного аппарата. <p>Не удается передать или принять факс?</p> | Неполадка устранена. | Перейти к шагу 6. |
| <p>Шаг 6</p> <p>Временно отключите другое оборудование и услуги.</p> <p>а Отключите другие устройства (например, автоответчики, компьютеры, модемы или сплиттеры), подключенные между принтером и телефонной линией.</p> <p>б Отключите услуги ожидания вызова и голосовой почты. За дополнительными сведениями обращайтесь в телефонную компанию.</p> <p>Не удается передать или принять факс?</p> | Неполадка устранена. | Перейти к шагу 7. |
| <p>Шаг 7</p> <p>Отсканируйте оригинал документа по одной странице.</p> <p>а Наберите номер факса.</p> <p>б Отсканируйте документ.</p> <p>Не удается передать или принять факс?</p> | Неполадка устранена. | Обратитесь к своему дилеру . |

Факсы принимаются, но не передаются

| Действие | Да | Нет |
|---|----------------------|--|
| <p>Шаг 1</p> <p>Загрузите оригинал документа должным образом в устройство автоматической подачи или на стекло сканера.</p> <p>Отправка факсов работает?</p> | Неполадка устранена. | Перейти к шагу 2. |
| <p>Шаг 2</p> <p>Правильно настройте номер кода быстрого доступа.</p> <ul style="list-style-type: none"> • Проверьте соответствие кода быстрого доступа требуемому номеру получателя. • Вручную наберите телефонный номер. <p>Отправка факсов работает?</p> | Неполадка устранена. | Обратитесь к своему дилеру . |

Факсы передаются, но не принимаются

| Действие | Да | Нет |
|--|----------------------|--|
| <p>Шаг 1 Убедитесь, что в лотке есть бумага.</p> <p>Возможен прием факсов?</p> | Неполадка устранена. | Перейти к шагу 2. |
| <p>Шаг 2 Проверьте значение параметра задержки по числу звонков. На начальном экране коснитесь Параметры > Факс > Настройка факса > Параметры приема факсов > Звонков до ответа.</p> <p>Возможен прием факсов?</p> | Неполадка устранена. | Перейти к шагу 3. |
| <p>Шаг 3 Если принтер печатает пустые страницы, см. “Пустые или белые страницы” на стр. 180.</p> <p>Возможен прием факсов?</p> | Неполадка устранена. | Обратитесь к своему дилеру . |

Низкое качество печати

| Действие | Да | Нет |
|--|------------------|--|
| <p>Шаг 1 Повышение качества печати.</p> <p>а На начальном экране коснитесь Параметры > Печать > Качество.</p> <p>б Задайте значения параметров.</p> <p>Качество распечатки факса удовлетворительное?</p> | Проблема решена. | Перейти к шагу 2. |
| <p>Шаг 2 Уменьшение скорость передачи входящего факса.</p> <p>а На начальном экране нажмите Параметры > Факс > Настройка факса > Параметры приема факсов > Средства управления администратора > Максимальная скорость.</p> <p>б Выберите меньшее значение скорости передачи.</p> <p>Качество распечатки факса удовлетворительное?</p> | Проблема решена. | Перейти к шагу 3. |
| <p>Шаг 3 Замените картридж с тонером. Для получения дополнительных сведений см. инструкцию, прилагаемую к расходному материалу.</p> <p>Качество распечатки факса удовлетворительное?</p> | Проблема решена. | Обратитесь к своему дилеру . |

Проблемы при сканировании

Не удается выполнить сканирование с компьютера

| Действие | Да | Нет |
|---|----------------------|--|
| <p>Шаг 1</p> <p>а Выключите принтер и приблизительно через 10 секунд снова включите его.</p> <p>б Повторно отправить задание на сканирование.</p> <p>Удается отправить задание сканирования?</p> | Неполадка устранена. | Перейти к шагу 2. |
| <p>Шаг 2</p> <p>а Проверьте надежность подключения кабелей к принтеру и серверу печати. Подробнее см. документацию по установке, входящую в комплект поставки принтера.</p> <p>б Повторно отправить задание на сканирование.</p> <p>Удается отправить задание сканирования?</p> | Неполадка устранена. | Обратитесь к своему дилеру . |

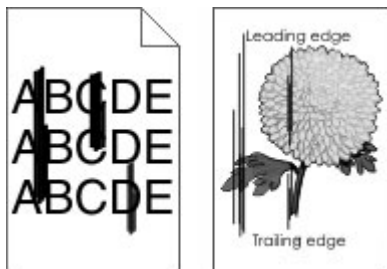
Документ или фото копируется частично

| Действие | Да | Нет |
|--|----------------------|--|
| <p>Шаг 1</p> <p>а Убедитесь, что документ или фото расположены лицевой стороной вниз в верхнем левом углу стекла сканера.</p> <p>б Выполните копирование документа или фотографии.</p> <p>Копирование документа или фотографии выполнено должным образом?</p> | Неполадка устранена. | Перейти к шагу 2. |
| <p>Шаг 2</p> <p>а Приведите параметр формата бумаги в соответствие с загруженной в лоток бумагой?</p> <p>б Выполните копирование документа или фотографии.</p> <p>Копирование документа или фотографии выполнено должным образом?</p> | Неполадка устранена. | Обратитесь к своему дилеру . |

Низкое качество печати

| Действие | Да | Нет |
|--|----------------------|--|
| <p>Шаг 1</p> <p>а Очистите стекло сканера и УАПД влажной, мягкой, безворсовой тканью. Если на принтере имеется второе стекло УАПД внутри устройства УАПД, то очистите также и это стекло. Подробнее см. “Очистка сканера” на стр. 150.</p> <p>б Убедитесь, что документ или фото расположены лицевой стороной вниз в верхнем левом углу стекла сканера.</p> <p>в Выполните копирование документа или фотографии.</p> <p>Качество копирования удовлетворительное?</p> | Неполадка устранена. | Перейти к шагу 2. |
| <p>Шаг 2</p> <p>а Проверьте качество оригинала документа или фото.</p> <p>б Настройте параметры качества сканирования.</p> <p>в Выполните копирование документа или фотографии.</p> <p>Качество копирования удовлетворительное?</p> | Неполадка устранена. | Обратитесь к своему дилеру . |

Вертикальные темные линии на отпечатках при сканировании из УАПД



| Действие | Да | Нет |
|--|-------------------|------------------|
| <p>Шаг 1</p> <p>а Откройте крышку сканера.</p> <p>б Используйте влажную, мягкую безворсовую ткань для протирания стекла сканера и белой подложки крышки УАПД.</p> <p>в Закройте крышку сканера.</p> <p>Вертикальные линии все равно видны на сканированных документах?</p> | Перейти к шагу 2. | Проблема решена. |

| Действие | Да | Нет |
|--|--|------------------|
| <p>Шаг 2</p> <p>а Откройте дверцу С.</p> <p>б Используйте влажную, мягкую безворсовую ткань для протирания стекла сканера и белой подложки крышки УАПД.</p> <p>в Закройте дверцу.</p> <p>Вертикальные линии все равно видны на сканированных документах?</p> | Обратитесь к своему дилеру . | Проблема решена. |

Сканирование не выполнено надлежащим образом

| Действие | Да | Нет |
|---|----------------------|-------------------|
| <p>Шаг 1</p> <p>Проверьте подключения кабелей.</p> <p>а Убедитесь, что кабель Ethernet или кабель USB надежно подключен к компьютеру и принтеру.</p> <p>б Повторно отправить задание на сканирование.</p> <p>Сканирование выполнено должным образом?</p> | Неполадка устранена. | Перейти к шагу 2. |
| <p>Шаг 2</p> <p>Проверьте файл для сканирования.</p> <p>а Убедитесь, что имя файла не используется в папке назначения.</p> <p>б Убедитесь, что файл документа или фото, в который будет выполняться сканирование, не используется другим приложением или пользователем.</p> <p>в Повторно отправить задание на сканирование.</p> <p>Сканирование выполнено должным образом?</p> | Неполадка устранена. | Перейти к шагу 3. |
| <p>Шаг 3</p> <p>а Убедитесь, что в параметрах настройки места назначения установлены флажки Добавить отметку времени или Заменить существующий файл.</p> <p>б Повторно отправить задание на сканирование.</p> <p>Сканирование выполнено должным образом?</p> | Неполадка устранена. | |


Сканер не закрывается

| Действие | Да | Нет |
|--|----------------------|--|
| <p>Уберите то, что препятствует закрытию сканера.</p> <p>Модуль сканера плотно закрыт?</p> | Неполадка устранена. | Обратитесь к своему дилеру . |

Сканирование выполняется слишком долго или приводит к паузе в работе компьютера

| Действие | Да | Нет |
|---|--|----------------------|
| <p>Закройте все приложения, которые мешают процессу сканирования.</p> <p>Сканирование выполняется очень медленно или приводит к "зависанию" компьютера?</p> | Обратитесь к своему дилеру . | Неполадка устранена. |

Сканер не отвечает

| Действие | Да | Нет |
|---|----------------------|--|
| <p>Шаг 1</p> <p>а Проверьте надежность подключения кабеля питания к принтеру и электрической розетке.</p> <p> ВНИМАНИЕ – ВОЗМОЖНОСТЬ ТРАВМЫ! Во избежание возгорания или поражения электрическим током подключайте кабель питания к заземленной электророзетке с соответствующими характеристиками, доступ к которой не затруднен.</p> <p>б Выполните копирование или сканирование документа.</p> <p>Сканер реагирует?</p> | Неполадка устранена. | Перейти к шагу 2. |
| <p>Шаг 2</p> <p>а Убедитесь, что принтер включен.</p> <p>б Выполните необходимые действия, чтобы закрыть все сообщения об ошибках.</p> <p>в Выполните копирование или сканирование документа.</p> <p>Сканер реагирует?</p> | Неполадка устранена. | Перейти к шагу 3. |
| <p>Шаг 3</p> <p>а Выключите принтер и приблизительно через 10 секунд снова включите его.</p> <p>б Выполните копирование или сканирование документа.</p> <p>Сканер реагирует?</p> | Неполадка устранена. | Обратитесь к своему дилеру . |

Регулировка выравнивания сканера

- 1 На начальном экране коснитесь **Параметры > Устройство > Обслуживание > Меню конфигурации > Конфигурация сканера > Выравнивание сканера вручную**.
- 2 В меню "Быстрая проверка печати" выберите **Пуск**.
- 3 Поместите страницу быстрой проверки печати на стекло сканера, затем выберите **Выравнивание планшета**.
- 4 В меню "Быстрая проверка копирования" выберите **Пуск**.

5 Сравните страницу быстрой проверки копирования с оригиналом.

Примечание: Если поля проверочной страницы отличаются от оригинала, отрегулируйте параметры "Левое поле" и "Верхнее поле".

6 Повторяйте [шаг 4](#) и [шаг 5](#) до тех пор, пока поля страницы быстрой проверки копирования будут максимально точно совпадать с оригиналом.

Регулировка выравнивания УАПД

1 На начальном экране коснитесь **Параметры > Устройство > Обслуживание > Меню конфигурации > Конфигурация сканера > Выравнивание сканера вручную.**

2 В меню "Быстрая проверка печати" выберите **Пуск.**

3 Поместите страницу быстрой проверки печати в лоток УАПД.

4 Выберите **Выравнивания лицевой стороны УАПД** или **Выравнивания обратной стороны УАПД.**

Примечания.

- Чтобы совместить "Выравнивания лицевой стороны УАПД", поместите проверочную страницу лицевой стороной вверх, короткой стороной в сторону УАПД.
- Чтобы совместить "Выравнивания обратной стороны УАПД", поместите проверочную страницу лицевой стороной вниз, короткой стороной в сторону УАПД.

5 В меню "Быстрая проверка копирования" выберите **Пуск.**

6 Сравните страницу быстрой проверки копирования с оригиналом.

Примечание: Если поля проверочной страницы отличаются от оригинала, отрегулируйте параметры "Подстройка по горизонтали" и "Верхнее поле".

7 Повторяйте [шаг 5](#) и [шаг 6](#) до тех пор, пока поля страницы быстрой проверки копирования будут максимально точно совпадать с оригиналом.

Обращение к дилеру

Перед обращением к дилеру убедитесь, что вы обладаете следующими сведениями:

- Проблема, связанная с принтером
- Сообщение об ошибке
- Модель принтера и серийный номер

Обратитесь по месту покупки принтера.


Обновление и перемещение

Оборудование

Доступные внутренние параметры

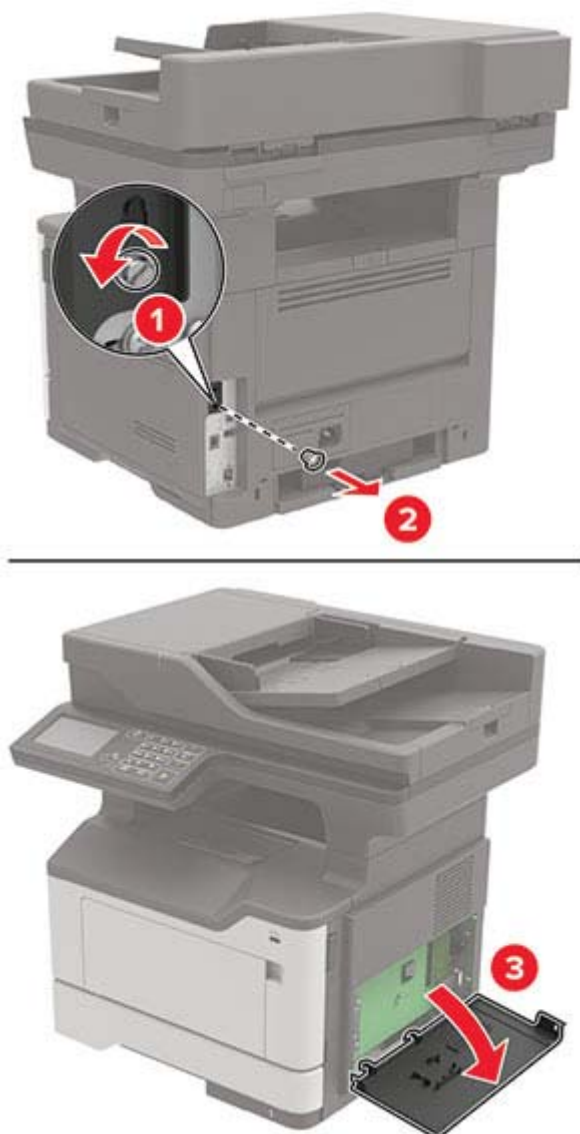
- Флэш-память
- Платы со шрифтами
- Платы с микропрограммным обеспечением
 - Формы и штрихкоды
 - IPDS
 - PRESCRIBE
- Внутренний порт ISP
 - Карта последовательного интерфейса RS-232C
 - Карта параллельного интерфейса 1284-B
 - MarkNet™ N8230 Fiber Ethernet
- Карта интерфейса беспроводного сервера печати MarkNet N8372
- Жесткий диск принтера

Обеспечьте доступ к системной плате

 **ВНИМАНИЕ – ОПАСНОСТЬ ПОРАЖЕНИЯ ЭЛЕКТРИЧЕСКИМ ТОКОМ!** Во избежание поражения электрическим током при доступе к плате контроллера или установке дополнительного оборудования или устройств памяти после настройки принтера сначала выключите принтер и отсоедините кабель питания от электрической розетки. Если к принтеру подключены другие устройства, отключите их, а также отсоедините кабели, идущие к принтеру.

- 1 Выключите принтер.
- 2 Отключите кабель питания от розетки, затем отсоедините его от принтера.
- 3 С помощью плоской отвертки откройте крышку доступа к плате контроллера.

Предупреждение – Риск повреждения! Электронные компоненты системной платы могут выйти из строя под действием статического электричества. Перед тем, как прикоснуться к какому-либо компоненту системной платы или разъему, дотроньтесь рукой до какой-нибудь металлической детали принтера.



4 Закройте крышку доступа.

5 Подсоедините кабель питания к принтеру и к электрической розетке.

⚠ ВНИМАНИЕ – ВОЗМОЖНОСТЬ ТРАВМЫ! Во избежание возгорания или поражения электрическим током подключайте кабель питания к заземленной электророзетке с соответствующими характеристиками, доступ к которой не затруднен.

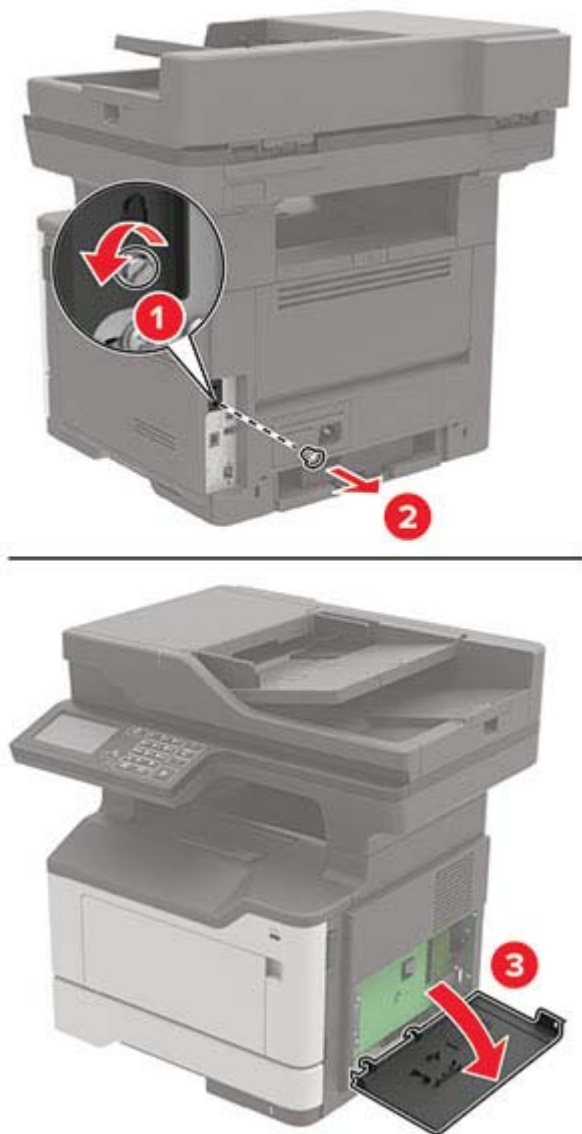
6 Включите принтер.

Установка карты памяти

⚠ ВНИМАНИЕ – ОПАСНОСТЬ ПОРАЖЕНИЯ ЭЛЕКТРИЧЕСКИМ ТОКОМ! Во избежание поражения электрическим током при доступе к плате контроллера или установке дополнительного оборудования или устройств памяти после настройки принтера сначала выключите принтер и отсоедините кабель питания от электрической розетки. Если к принтеру подключены другие устройства, отключите их, а также отсоедините кабели, идущие к принтеру.

- 1 Выключите принтер.
- 2 Отключите кабель питания от розетки, затем отсоедините его от принтера.
- 3 Откройте дверцу доступа к плате контроллера.

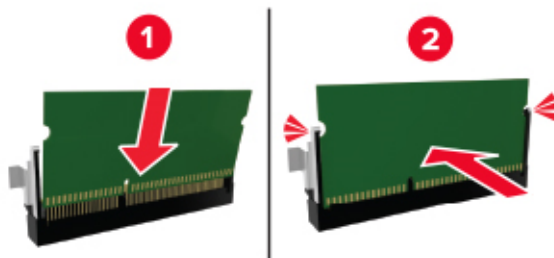
Предупреждение – Риск повреждения! Электронные компоненты системной платы могут выйти из строя под действием статического электричества. Перед тем, как прикоснуться к какому-либо компоненту системной платы или разъему, дотроньтесь рукой до какой-нибудь металлической детали принтера.



4 Распакуйте карту памяти.

Предупреждение – Риск повреждения! Не прикасайтесь к контактам разъема, расположенным вдоль края модуля.

5 Вставьте карту памяти до защелкивания на месте.



6 Закройте крышку доступа к плате контроллера.

7 Подсоедините кабель питания к принтеру и к электрической розетке.

⚠ ВНИМАНИЕ – ВОЗМОЖНОСТЬ ТРАВМЫ! Во избежание возгорания или поражения электрическим током подключайте кабель питания к заземленной электророзетке с соответствующими характеристиками, доступ к которой не затруднен.

8 Включите принтер.

Установка дополнительной платы

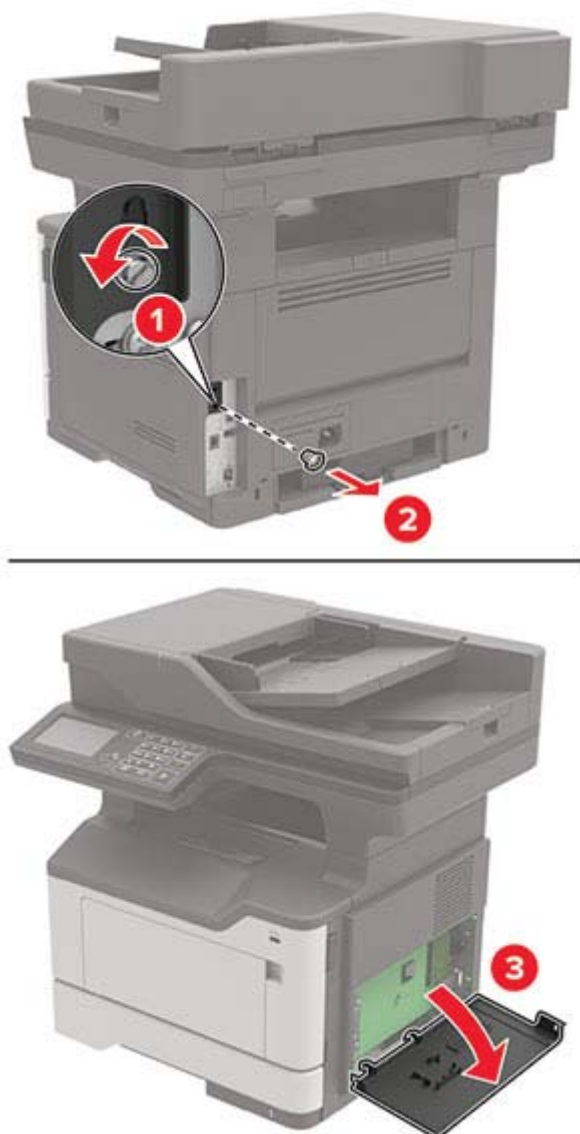
⚠ ВНИМАНИЕ – ОПАСНОСТЬ ПОРАЖЕНИЯ ЭЛЕКТРИЧЕСКИМ ТОКОМ! Во избежание поражения электрическим током при доступе к плате контроллера или установке дополнительного оборудования или устройств памяти после настройки принтера сначала выключите принтер и отсоедините кабель питания от электрической розетки. Если к принтеру подключены другие устройства, отключите их, а также отсоедините кабели, идущие к принтеру.

1 Выключите принтер.

2 Отключите кабель питания от розетки, затем отсоедините его от принтера.

3 Откройте дверцу доступа к плате контроллера.

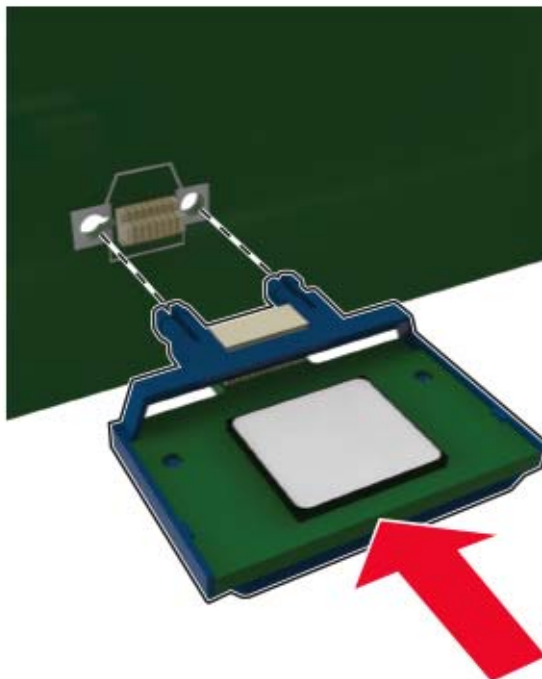
Предупреждение – Риск повреждения! Электронные компоненты системной платы могут выйти из строя под действием статического электричества. Перед тем, как прикоснуться к какому-либо компоненту или разъему, дотроньтесь рукой до какой-нибудь металлической детали принтера.



4 Распакуйте дополнительную плату.

Предупреждение – Риск повреждения! Не прикасайтесь к контактам разъема, расположенным вдоль края модуля.

5 С усилием вставьте плату в разъем.



Примечание: Разъем платы микропрограммного обеспечения должен соприкасаться с системной платой по всей длине и располагаться в одной плоскости с ней.

Предупреждение – Риск повреждения! Неправильная установка карты может привести к повреждению карты и системной платы.

6 Закройте крышку доступа.

7 Подсоедините кабель питания к принтеру и к электрической розетке.

⚠ ВНИМАНИЕ – ВОЗМОЖНОСТЬ ТРАВМЫ! Во избежание возгорания или поражения электрическим током подключайте кабель питания к заземленной электророзетке с соответствующими характеристиками, доступ к которой не затруднен.

8 Включите принтер.

Установка жесткого диска принтера

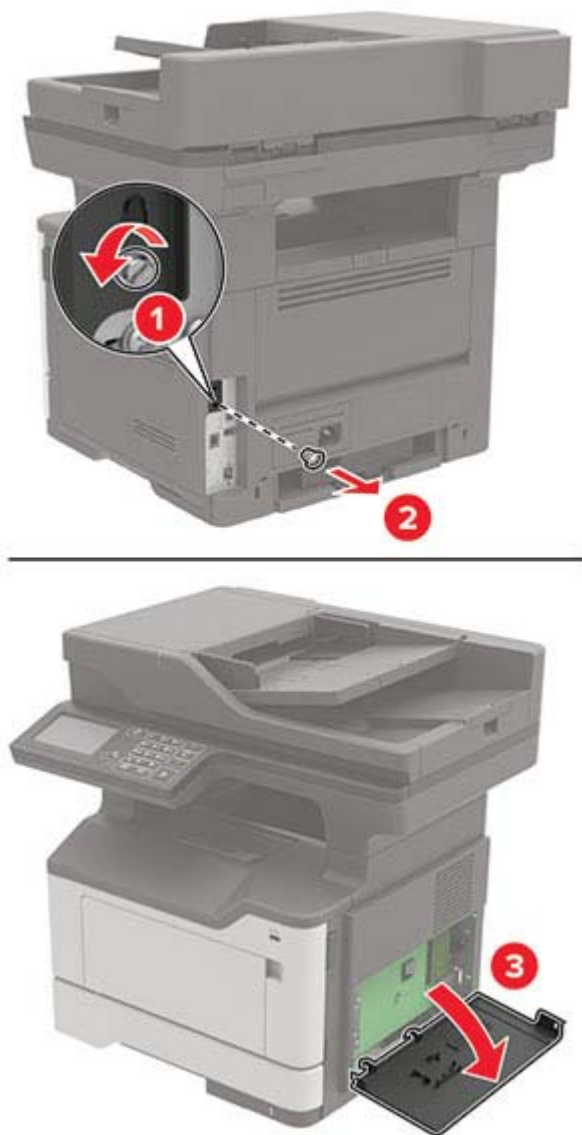
⚠ ВНИМАНИЕ – ОПАСНОСТЬ ПОРАЖЕНИЯ ЭЛЕКТРИЧЕСКИМ ТОКОМ! Во избежание поражения электрическим током при доступе к плате контроллера или установке дополнительного оборудования или устройств памяти после настройки принтера сначала выключите принтер и отсоедините кабель питания от электрической розетки. Если к принтеру подключены другие устройства, отключите их, а также отсоедините кабели, идущие к принтеру.

1 Выключите принтер.

2 Отключите кабель питания от розетки, затем отсоедините его от принтера.

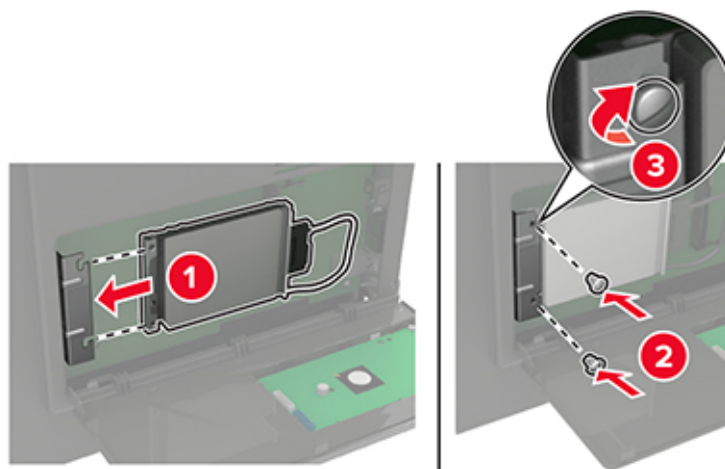
3 Откройте дверцу доступа к плате контроллера.

Предупреждение – Риск повреждения! Электронные компоненты системной платы могут выйти из строя под действием статического электричества. Перед тем, как прикоснуться к какому-либо компоненту системной платы или разъему, дотроньтесь рукой до какой-нибудь металлической детали принтера.

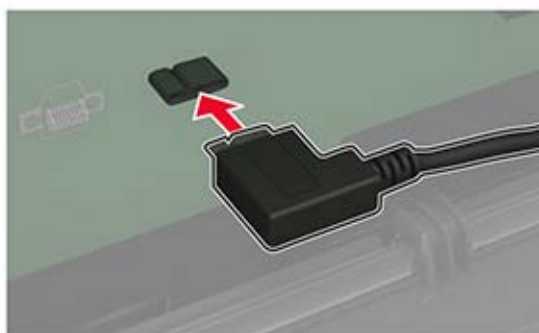


- 4 Распакуйте жесткий диск.
- 5 Присоедините жесткий диск к плате контроллера.

Предупреждение – Риск повреждения! Не нажимайте на центральную часть жесткого диска.



6 Присоедините интерфейсный кабель жесткого диска к плате контроллера.



7 Закройте крышку доступа.

8 Подсоедините кабель питания к принтеру и к электрической розетке.

⚠ ВНИМАНИЕ – ВОЗМОЖНОСТЬ ТРАВМЫ! Во избежание возгорания или поражения электрическим током подключайте кабель питания к заземленной электророзетке с соответствующими характеристиками, доступ к которой не затруднен.

9 Включите принтер.

Установка внутреннего порта ISP

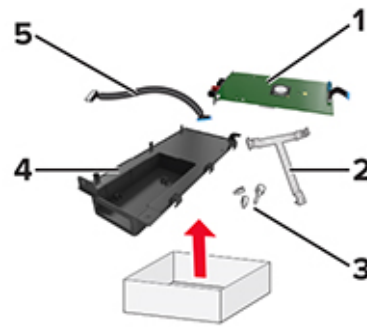
⚠ ВНИМАНИЕ – ОПАСНОСТЬ ПОРАЖЕНИЯ ЭЛЕКТРИЧЕСКИМ ТОКОМ! Во избежание поражения электрическим током при доступе к плате контроллера или установке дополнительного оборудования или устройств памяти после настройки принтера сначала выключите принтер и отсоедините кабель питания от электрической розетки. Если к принтеру подключены другие устройства, отключите их, а также отсоедините кабели, идущие к принтеру.

1 Выключите принтер.

2 Отключите кабель питания от розетки, затем отсоедините его от принтера.

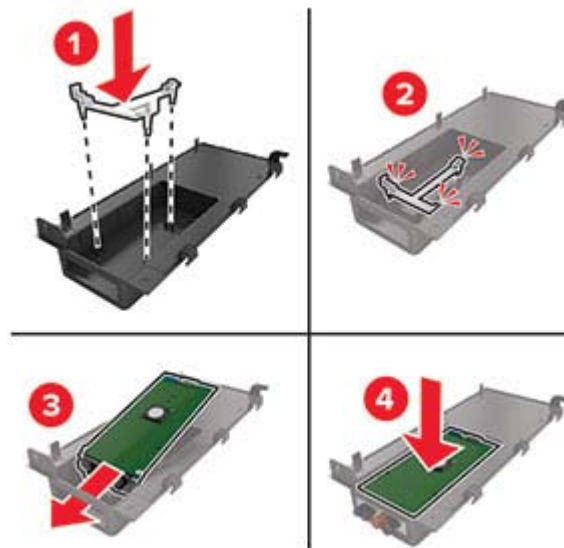
3 Распакуйте комплект внутреннего порта ISP.

Примечание: Извлеките предустановленный интерфейсный кабель из внутреннего порта ISP.

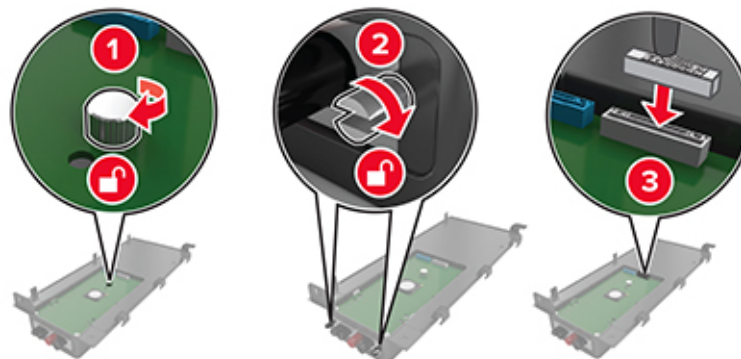


| | |
|---|---------------------|
| 1 | ISP |
| 2 | Крепежный кронштейн |
| 3 | Винты |
| 4 | Корпус |
| 5 | Интерфейсный кабель |

4 Поместите удлинительный кабель ISP в его корпус.

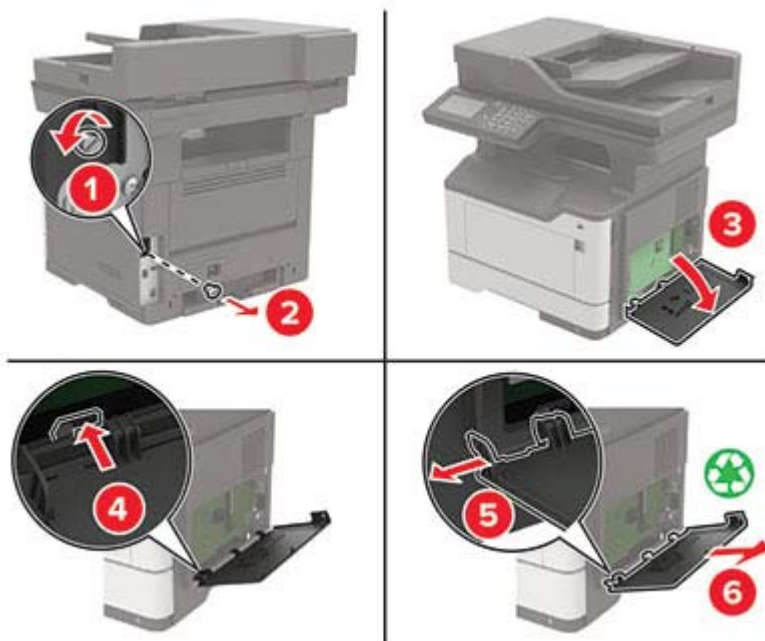


5 Закрепите порт ISP на месте и прикрепите удлинительный кабель ISP.

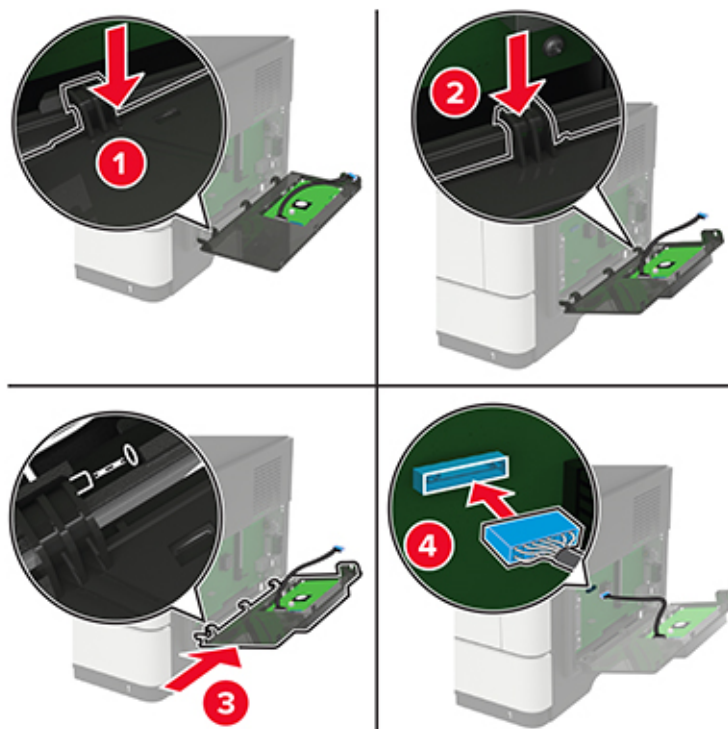


6 Откройте и снимите дверцу доступа к плате контроллера.

Предупреждение – Риск повреждения! Электронные компоненты системной платы могут выйти из строя под действием статического электричества. Перед тем, как прикоснуться к какому-либо электронному компоненту системной платы или разъему, дотроньтесь рукой до какой-нибудь металлической детали принтера.

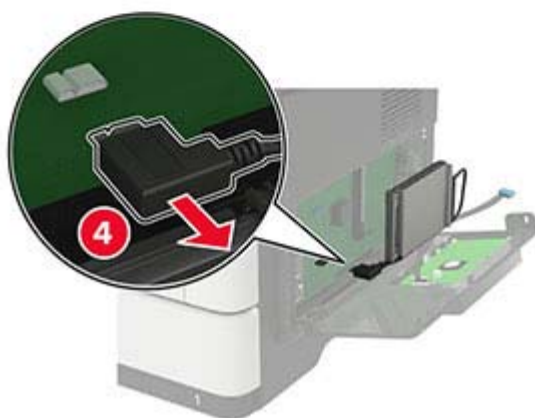
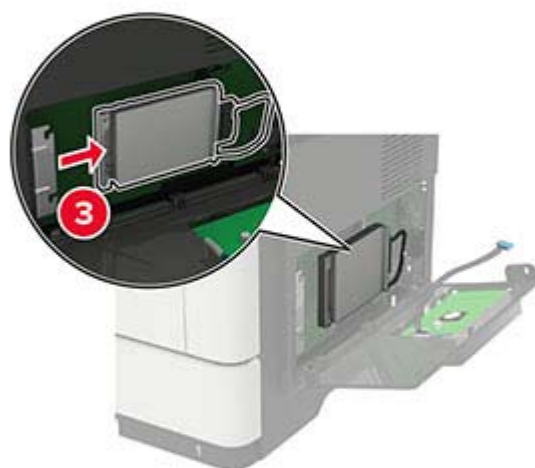
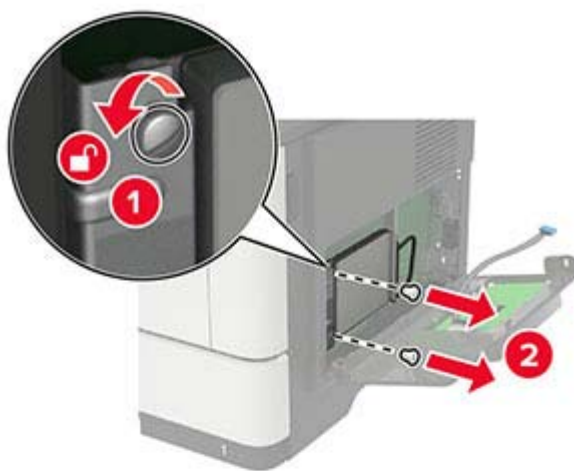


7 Прикрепите комплект порта ISP к принтеру.

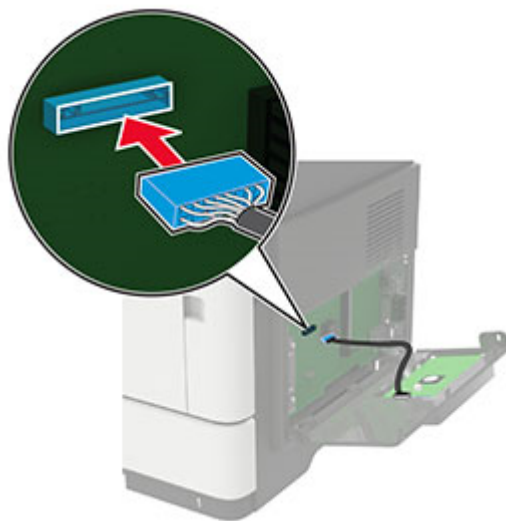


Если установлен жесткий диск принтера, то извлеките его перед установкой порта ISP.

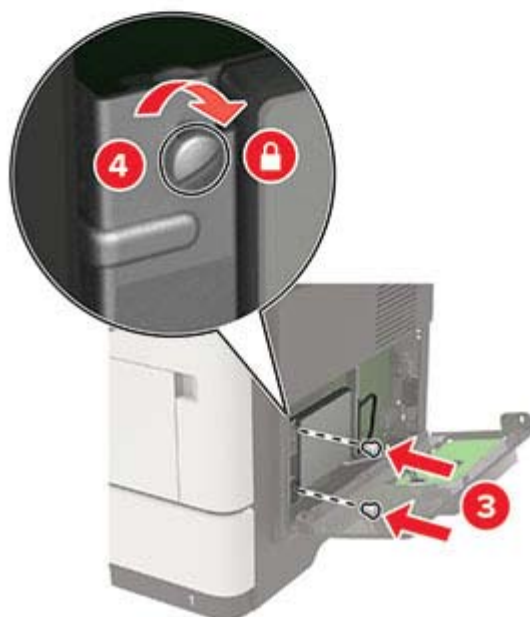
a Отключите интерфейсный кабель жесткого диска от платы контроллера.



- 6 Подключите удлинительный кабель ISP к разъему ISP.



В Установите жесткий диск.



8 Закройте крышку доступа.

9 Подсоедините кабель питания к принтеру и к электрической розетке.

⚠ ВНИМАНИЕ – ВОЗМОЖНОСТЬ ТРАВМЫ! Во избежание возгорания или поражения электрическим током подключайте кабель питания к заземленной электророзетке с соответствующими характеристиками, доступ к которой не затруднен.

10 Включите принтер.

Установка дополнительных лотков

⚡ ВНИМАНИЕ – ОПАСНОСТЬ ПОРАЖЕНИЯ ЭЛЕКТРИЧЕСКИМ ТОКОМ! Во избежание поражения электрическим током при доступе к плате контроллера или установке дополнительного оборудования или устройств памяти после настройки принтера сначала выключите принтер и отсоедините кабель питания от электрической розетки. Если к принтеру подключены другие устройства, отключите их, а также отсоедините кабели, идущие к принтеру.

1 Выключите принтер.

2 Отключите кабель питания от розетки, затем отсоедините его от принтера.

3 Извлеките дополнительный лоток из упаковки и удалите все упаковочные материалы.

Примечание: Если дополнительные лотки уже установлены, открепите их от принтера перед тем, как приподнять принтер. Не пытайтесь поднимать принтер и лотки одновременно.

4 Совместите принтер с дополнительными лотками, затем опустите принтер до *защелкивания* на месте.

⚠ ВНИМАНИЕ – ВОЗМОЖНОСТЬ ТРАВМЫ! Если вес принтера более 20 кг (44 фунтов), для его безопасного перемещения может потребоваться не менее двух человек.



5 Подсоедините кабель питания к принтеру и к электрической розетке.



ВНИМАНИЕ – ВОЗМОЖНОСТЬ ТРАВМЫ! Во избежание возгорания или поражения электрическим током подключайте кабель питания к заземленной электророзетке с соответствующими характеристиками, доступ к которой не затруднен.

6 Включите принтер.

Добавьте лоток в драйвере печати, чтобы сделать его доступным для заданий печати. Для получения дополнительной информации см. [“Добавление доступных дополнительных модулей в драйвере печати” на стр. 231.](#)

Программное обеспечение

Поддерживаемые операционные системы

С компакт-диска с ПО можно установить ПО принтера для указанных ниже операционных систем.

- Windows 10
- Windows 8.1
- Windows Server 2012 R2
- Windows Server 2012
- Windows 7 SP1
- Windows Server 2008 R2 SP1
- Windows Server 2008 SP2
- Windows Vista SP2
- Mac OS X версии 10.7 или выше
- Red Hat Enterprise Linux WS
- openSUSE Linux
- SUSE Linux Enterprise Server
- Debian GNU/Linux
- Ubuntu
- Fedora
- IBM AIX
- Oracle Solaris SPARC
- Oracle Solaris x86

Примечания.

- Для операционных систем Windows драйверы печати и утилиты доступны в 32- и 64-разрядных версиях.
- Драйверы и утилиты для Mac OS X версии 10.6 или более ранней версии и операционных систем Linux или UNIX доступны на нашем веб-сайте.
- Подробнее о совместимости программ с другими операционными системами можно узнать в службе поддержки пользователей.

Установка программного обеспечения принтера

Примечания.

- Драйвер печати входит в пакет установки программного обеспечения.
- Для компьютеров Macintosh с macOS версии 10.7 или более поздней не требуется устанавливать драйвер для печати на принтере с поддержкой AirPrint. Если вам требуются пользовательские функции печати, загрузите драйвер печати.

1 Получите копию установочного пакета программы.

- С компакт-диска с программным обеспечением из комплекта поставки принтера.
- С нашего веб-сайта или по месту приобретения принтера.

2 Запустите установочный пакет программы и следуйте указаниям на экране компьютера.

Установка драйвера факса

1 Перейдите на наш веб-сайт или обратитесь по месту приобретения принтера и получите установочный пакет.

2 Запустите установочный пакет программы и следуйте указаниям на экране компьютера.

Добавление принтеров к компьютеру

Прежде чем начать, выполните следующее:

- Подключите принтер и компьютер к одной сети. Для получения дополнительной информации о подключении принтера к сети см. [“Подключение принтера к сети Wi-Fi” на стр. 145.](#)
- Подключите компьютер к принтеру. Для получения дополнительной информации см. [“Подключение компьютера к принтеру” на стр. 147.](#)
- Подключите принтер к компьютеру с помощью кабеля USB. Для получения дополнительной информации см. [“Подключение кабелей” на стр. 12.](#)

Примечание: Кабель USB продается отдельно.

Для пользователей Windows

1 Установите драйвер печати на компьютер.

Примечание: Для получения дополнительной информации см. [“Установка программного обеспечения принтера” на стр. 230.](#)

2 Откройте **Принтеры и сканеры**, а затем нажмите **Добавить принтер или сканер**.

3 В зависимости от способа подключения принтера выполните следующее:

- Выберите принтер в списке, а затем нажмите **Добавить устройство**.
- Нажмите **Показать принтеры Wi-Fi Direct**, выберите принтер, а затем нажмите **Добавить устройство**.
- Нажмите **Необходимый принтер отсутствует в списке**, а затем в окне «Установка принтера» выполните следующее:
 - а** Выберите **Добавить принтер по его TCP/IP-адресу или имени узла**, а затем нажмите **Далее**.
 - б** В поле «Имя или IP-адрес» введите IP-адрес принтера, а затем нажмите **Далее**.

Примечания.

- IP-адрес принтера указан на начальном экране принтера. IP-адрес отображается в виде четырех наборов цифр, разделенных точками, например 123.123.123.123.
 - Если используется прокси-сервер, временно отключите его, чтобы обеспечить правильную загрузку веб-страницы.
- в** Выберите драйвер печати, а затем нажмите **Далее**.
- г** Выберите **Использовать уже установленный драйвер (рекомендуется)**, а затем нажмите **Далее**.
- д** Укажите имя принтера, а затем нажмите **Далее**.
- е** Выберите опцию общего доступа к принтеру, а затем нажмите **Далее**.
- ж** Нажмите кнопку **Готово**.

Для пользователей Macintosh

- 1 На компьютере откройте **Принтеры и сканеры**.
- 2 Нажмите **+**, а затем выберите принтер.
- 3 В меню «Использовать» выберите драйвер печати.

Примечания.

- Для использования драйвера печати Macintosh выберите **AirPrint** или **Secure AirPrint**.
- Если вам требуются пользовательские функции печати, выберите драйвер печати производителя. Инструкции по установке драйвера см. в разделе [“Установка программного обеспечения принтера” на стр. 230](#).

- 4 Добавьте принтер.

Добавление доступных дополнительных модулей в драйвере печати**Для пользователей Windows**

- 1 Откройте папку "Принтеры".
- 2 Выберите принтер, который нужно обновить, затем отредактируйте следующее:
 - В системе Windows 7 или более поздних версиях выберите **Свойства принтера**.
 - В более ранних версиях выберите **Свойства**.
- 3 Перейдите на вкладку конфигурации и выберите **Обновить сейчас - Опрос принтера**.
- 4 Примените изменения.

Для пользователей Macintosh

- 1 Из пункта System Preferences (Настройки системы) меню Apple перейдите к своему принтеру, затем выберите **Options & Supplies (Дополнения и расходные материалы)**.
- 2 Перейдите к списку аппаратных модулей, затем добавьте все установленные модули.
- 3 Примените изменения.

Микропрограммное обеспечение

Экспорт или импорт файла конфигурации

Можно экспортировать настройки конфигурации принтера в текстовый файл, затем импортировать его для применения настроек на другом принтере.

- 1 Откройте веб-браузер и в поле адреса введите IP-адрес принтера.

Примечания.

- IP-адрес принтера указан на начальном экране принтера. IP-адрес отображается в виде четырех наборов цифр, разделенных точками, например 123.123.123.123.
- Если используется прокси-сервер, временно отключите его, чтобы обеспечить правильную загрузку веб-страницы.

- 2 Экспорт или импорт файла конфигурации для одного или нескольких приложений.

Для одного приложения

- а Из встроенного веб-сервера выберите **Приложения** > необходимое приложение > **Настроить**.
- б Нажмите **Экспорт** или **Импорт**.

Для нескольких приложений

- а На встроенном веб-сервере выберите **Экспорт настроек** или **Импорт настроек**.
- б Следуйте инструкциям на экране.

Обновление микропрограммного обеспечения

Для повышения производительности принтера и устранения неполадок регулярно обновляйте микропрограммное обеспечение принтера.

Подробнее об обновлении микропрограммного обеспечения можно узнать у торгового представителя.

- 1 Откройте веб-браузер и в поле адреса введите IP-адрес принтера.

Примечания.

- IP-адрес принтера указан на начальном экране принтера. IP-адрес отображается в виде четырех наборов цифр, разделенных точками, например 123.123.123.123.
- Если используется прокси-сервер, временно отключите его, чтобы обеспечить правильную загрузку веб-страницы.

- 2 Нажмите **Параметры** > **Устройство** > **Обновить микропрограммное обеспечение**.

- 3 Выполните одно из следующих действий.

- Нажмите **Проверить наличие обновлений** > **Принимаю, начать обновление**.
- Загрузите флэш-файл.
 - а Перейдите к флэш-файлу.
 - б Нажмите **Загрузить** > **Пуск**.

Примечания

Информация по продукту

Наименование устройства:

ЦИФРОВАЯ МНОГОФУНКЦИОНАЛЬНАЯ СИСТЕМА
MX-B467F

Тип устройства:

7017

Модель:

6N9

Примечание о редакции

Ноябрь 2021 г.

Следующий пункт не относится к тем странам, где подобное условие противоречит местному законодательству: ДАННАЯ ПУБЛИКАЦИЯ ПРЕДОСТАВЛЯЕТСЯ «КАК ЕСТЬ» БЕЗ КАКИХ-ЛИБО ГАРАНТИЙ, КАК ЯВНЫХ, ТАК И ПОДРАЗУМЕВАЕМЫХ, ВКЛЮЧАЯ ПОДРАЗУМЕВАЕМЫЕ ГАРАНТИИ КОММЕРЧЕСКОГО УСПЕХА ИЛИ ПРИГОДНОСТИ ДЛЯ ОПРЕДЕЛЕННОЙ ЗАДАЧИ. В некоторых областях не разрешен отказ от оговоренных явно или подразумеваемых гарантий при определенных сделках, поэтому данное положение, возможно, к Вам не относится.

В настоящем издании могут содержаться технические неточности или типографские ошибки. Содержащаяся здесь информация периодически корректируется; данные изменения будут включены в последующие издания. В любое время в описываемые продукты или программы могут быть внесены изменения или усовершенствования.

Расходные материалы

Стандартные расходные материалы для данного устройства, которые могут быть заменены пользователем, включают в себя картриджи с тонером.

Используйте только те картриджи с тонером, которые соответствуют требованиям SHARP.



ОРИГИНАЛЬНЫЕ РАСХОДНЫЕ
МАТЕРИАЛЫ

Для получения наилучших результатов копирования используйте только оригинальные расходные материалы Sharp, разработанные и протестированные для максимального увеличения срока службы и производительности продукции Sharp. Проверьте наличие этикетки «Оригинальные расходные материалы» на упаковке тонера.

Уровни шума

Следующие измерения были сделаны в соответствии с ISO 7779, а результаты предоставлены в соответствии с требованиями ISO 9296.

Примечание: Некоторые режимы могут отсутствовать на устройстве.

| Среднее звуковое давление на расстоянии 1 м, дБА | |
|--|---------------------------------------|
| Выполняется печать | Односторонняя: 56 Двусторонняя: 55 |
| Сканирование | 51 |
| Копирование | 57 |
| Готов | 14 |

Инструкция по обращению с отходами электрического и электронного оборудования (WEEE)



Логотип WEEE обозначает специальные программы и процедуры утилизации электронных изделий в странах Европейского союза. Мы призываем пользователей возвращать изделия для утилизации. Для получения дополнительной информации о способах утилизации изделий обратитесь в местное коммерческое представительство.

Литий-ионный аккумулятор



Данный продукт может содержать плоский круглый литий-ионный аккумулятор, извлечение которого должно выполняться только квалифицированным специалистом. Перечеркнутый мусорный контейнер означает, что продукт не следует утилизировать как несортированные отходы — его необходимо отправить в пункт раздельного сбора отходов для утилизации и переработки. В случае извлечения

аккумулятора не выбрасывайте его вместе с бытовыми отходами. В месте вашего проживания может находиться несколько систем отдельного сбора аккумуляторов, например пункт приема аккумуляторов для утилизации. Раздельный сбор отработанных аккумуляторов обеспечивает надлежащую обработку отходов, включая повторное использование и переработку, а также предотвращает возможное негативное воздействие на здоровье человека и окружающую среду. Пожалуйста, подходите к утилизации аккумуляторов с должной ответственностью.

Предупреждение о чувствительности к разрядам статического электричества



Этим знаком обозначаются компоненты, чувствительные к статическому электричеству. Перед тем, как прикасаться к поверхностям, отмеченным такими знаками, необходимо дотронуться до металлической поверхности вне области, отмеченной символом.

Для предотвращения повреждения электростатическим разрядом во время выполнения процедур технического обслуживания, таких как устранение замятий бумаги или замена расходных материалов, коснитесь любой металлической части корпуса принтера, прежде чем осуществлять доступ или прикасаться к внутренним компонентам принтера, включая компоненты, не отмеченные этим знаком.

Программа ENERGY STAR

Любое устройство, отмеченное эмблемой ENERGY STAR® на самом устройстве или на начальном экране, сертифицировано в соответствии с требованиями ENERGY STAR Агентства по охране окружающей среды (EPA) на дату изготовления.



Информация о температуре

| | |
|---|--|
| Рабочая температура и относительная влажность | от 10 до 32,2°C (от 50 до 90°F) и от 15 до 80% отн. влажности от 15,6 до 32,2 °C (от 60 до 90 °F) и от 8 до 80% отн. влажности Макс. температура по влажному термометру ² : 22,8°C (73°F) Окружающие условия, исключающие образование конденсата |
| Долгосрочное хранение блока формирования изображения / картриджа / принтера ¹ | от 15,6 до 32,2 °C (от 60 до 90 °F) и от 8 до 80% отн. влажности Макс. температура по влажному термометру ² : 22,8°C (73°F) |
| Краткосрочная транспортировка блока формирования изображения / картриджа / принтера | от -40 до 40 °C (от -40 до 104 °F) |
| ¹ Срок хранения расходных материалов составляет примерно 2 года. При условии хранения в стандартной офисной среде: при 22°C (72°F) и 45%-й влажности воздуха. ² Температура влажного термометра определяется датчиком температуры воздуха и относительной влажности. | |

Уведомление о лазерном излучении

Принтер сертифицирован в США, как соответствующий требованиям DHHS 21 CFR, раздел I, подраздел J, для лазерных устройств класса I (1), а также сертифицирован в других странах как лазерное устройство класса I, соответствующее требованиям стандарта IEC 60825-1: 2014.

Лазерные устройства класса I считаются безопасными. Лазерная система и принтер сконструированы таким образом, что при нормальных условиях эксплуатации, техническом обслуживании и при соблюдении предписанных условий ремонта персонал не подвергается воздействию лазерного излучения, превышающего уровень класса I. В принтере имеется неразборный узел печатающей головки, который содержит лазер, имеющий следующие характеристики:

Класс: IIIb (3b) AlGaInP

Номинальная выходная мощность (мВт): 15

Длина волны (нм): 650–670

Потребляемая мощность

Потребление энергии устройством

В следующей таблице приведены характеристики потребляемой мощности устройства.

Примечание: Некоторые режимы могут отсутствовать на устройстве.

| Режим | Описание | Потребляемая мощность (Вт) |
|--------------------|--|---|
| Выполняется печать | Устройство создает печатный документ из электронных документов. | Односторонняя: 620 Двусторонняя: 385 |
| Копировать | Устройство создает печатные документы на основе печатных оригиналов. | 630 |

| Режим | Описание | Потребляемая мощность (Вт) |
|--------------|--|----------------------------|
| Сканировать | Устройство выполняет сканирование печатных документов. | 20 |
| Готов | Устройство ожидает задание на печать. | 14,5 |
| Спящий режим | Устройство находится в режиме энергосбережения высокого уровня. | 1,41 |
| Гибернация | Устройство находится в режиме энергосбережения низкого уровня. | 0,1 |
| Выкл | Устройство подключено к электророзетке, но выключатель питания выключен. | 0,1 |

Уровни энергопотребления, указанные в предыдущей таблице, представляют собой усредненные по времени измерения. Мгновенные значения потребляемой мощности могут быть существенно выше этого среднего значения.

Спящий режим

Это устройство имеет режим пониженного энергопотребления, который называется *Спящий режим*. Спящий режим позволяет экономить энергию, снижая уровень потребляемой энергии во время длительного простоя. Спящий режим включается автоматически, если устройство не используется в течение указанного периода, который называется *Период ожидания спящего режима*.

| | |
|--|----|
| Стандартная заводская настройка периода ожидания спящего режима для данного продукта составляет (в минутах): | 15 |
|--|----|

С помощью меню конфигурации время ожидания для перехода в спящий режим можно изменять в пределах от 1 до 120 минут. Если скорость печати меньше или равна 30 страницам в минуту, можно задать время ожидания только до 60 минут. После установки малого значения времени ожидания для перехода в спящий режим происходит сокращение энергопотребления, но увеличивается время отклика устройства. После установки большого значения времени ожидания для перехода в спящий режим время отклика устройства уменьшается, но происходит увеличение энергопотребления.

Режима гибернации

Это устройство может работать в режиме с самым низким энергопотреблением, который называется *Режим гибернации*. При работе в режиме гибернации все другие системы и устройства безопасно переводятся в режим минимального потребления.

В режим гибернации можно перейти любым из следующих способов:

- По истечении таймаута режима гибернации
- С помощью планирования режимов питания

| | |
|---|-------|
| Значение по умолчанию для переключения принтера в режим гибернации для данного аппарата для всех стран и регионов | 3 дня |
|---|-------|

Продолжительность времени ожидания, по истечении которого принтер переходит в режим гибернации после обработки задания печати, можно изменять в пределах от одного часа до одного месяца.

Примечания об оборудовании для обработки изображений, зарегистрированном в соответствии со стандартом EPEAT:

- Энергопотребление в режиме гибернации или в выключенном состоянии соответствует уровню потребления питания в режиме ожидания.
- Энергопотребление устройства автоматически снижается до уровня потребления питания в режиме ожидания и не превышает 1 Вт. Функция автоматического перехода в режим ожидания (режим гибернации или выключенное состояние) включается при поставке устройства.

Устройство выключено, но подключено к розетке

Если данное устройство, когда выключено, но подключено к розетке, потребляет некоторую небольшую энергию, то чтобы полностью прекратить потребление энергии устройством, отключите его от электрической розетки.

Суммарное энергопотребление

Бывают ситуации, когда необходимо рассчитать суммарное энергопотребление устройства. Поскольку потребляемая мощность измеряется в ваттах, то для определения энергопотребления это значение необходимо умножить на время, в течение которого устройство находится в каждом режиме. Суммарное энергопотребление устройства равно сумме энергий, потребленных им в каждом режиме.

Информация о воздействии на окружающую среду

Внимательно прочтите этот раздел! Это поможет вам снизить воздействие на окружающую среду и одновременно сократить затраты.

Экономия бумаги

- 1** Функция автоматической двусторонней печати предназначена для автоматической печати обеих сторон листа без переворачивания бумаги вручную. Если устройство оснащено функцией автоматической двусторонней печати, настройте параметры печати на компьютере для автоматической печати с обеих сторон. По возможности используйте функцию автоматической двусторонней печати данного устройства.
- 2** Печать на переработанной и тонкой бумаге 64 г/м², соответствующей стандарту EN12281:2002 и аналогичным стандартам качества, позволяет снизить воздействие на окружающую среду.

Экономия энергии

Программа ENERGY STAR® является добровольной программой по продвижению разработки и приобретения энергосберегающих моделей, помогающей минимизировать воздействие на окружающую среду. Продукция, отвечающая строгим требованиям программы ENERGY STAR в отношении защиты экологии и количества потребляемой энергии, может быть отмечена логотипом ENERGY STAR, если она зарегистрирована в программе ENERGY STAR.

Уведомления о соответствии стандартам для терминального телекоммуникационного оборудования

В данном разделе представлена информация о соответствии нормативам, относящаяся к устройствам с аналоговой факс-платой:

Тип/номер модель:

LEX-M14-002

Соответствие директивам Европейского сообщества (ЕС)

Данное устройство соответствует требованиям безопасности директив Совета ЕС 2014/30/EU, 2014/35/EU и 2011/65/EU с учетом изменений и дополнений (EU) 2015/863 о приближении и согласовании законов стран-участников относительно электромагнитной совместимости и безопасности электрического оборудования, предназначенного для использования в указанном диапазоне напряжений, а также относительно ограничения концентрации вредных веществ для электрического и электронного оборудования.

Данное изделие соответствует ограничениям на оборудование класса А EN 55032 и требованиям по технике безопасности EN 62368-1.

Уведомление о помехах радиосвязи

Предупреждение

Уровень выделений вредных веществ данным изделием не превышает нормативов EN55022 и EN55032, класс А, и требованиям по защищенности EN55024. Данное устройство не предназначено для использования в жилых помещениях/зданиях.

Данное устройство относится к устройствам класса А. В жилых помещениях данное устройство может быть причиной радиопомех. В этом случае пользователю следует принять надлежащие меры.

Указатель

A

AirPrint
использование 28

F

FTP-адрес
создание ярлыка 59

W

Wi-Fi Direct
включение 147
настройка 146
печать с мобильного
устройства 29
Wi-Fi Protected Setup
беспроводная сеть 146

A

автоответчику
настройка 47
адаптер RJ-11 50
адаптер-заглушка 50
аналоговый факс
настройка 46

Б

белые линии 195
беспроводная сеть 145
Wi-Fi Protected Setup 146
подключение принтера к 145
блокировка ненужных
факсов 55
бумага
настройка формата
Universal 21

В

вертикальные полосы на
отпечатках 193
вертикальные темные линии
на отпечатках 193
вертикальные темные линии
на отпечатках при
сканировании из УАПД 211
включение Wi-Fi Direct 147
включение порта USB 202

влажность вокруг
принтера 236
внутренний порт ISP
установка 222
восстановление заводских
настроек по умолчанию 143
выбор места для установки
принтера 10
выполнение копирования 33
выравнивание УАПД
настройка 214

Г

гнездо замка безопасности
поиск 142
группы
добавление 19
изменение 19
удаление 20

Д

дата и время
параметры факса 52
двустороннее копирование 34
дилеру
обращение 214
динамик
уровень громкости по
умолчанию 145
динамик факса
настройка параметров 145
Дисплей принтера
настройка яркости 166
добавление групп 19
добавление дополнительных
аппаратных модулей
драйвер печати 231
добавление дополнительных
внутренних модулей
драйвер печати 231
добавление контакта 19
добавление принтеров к
компьютеру 230
добавление ярлыка
FTP-адрес 59
копирование 35
получатель факса 54
электронная почта 45

документы или фотографии
копируются частично 210
документы, печать
с компьютера 28
дополнительная плата
установка 218
дополнительные аппаратные
модули
лотки 228
дополнительные аппаратные
модули, добавление
драйвер печати 231
дополнительные внутренние
модули
внутренний порт ISP 215
жесткий диск
принтера 215, 220
карта памяти 217
платы с микропрограммным
обеспечением 215
платы со шрифтами 215
установка 218
флэш-память 215
дополнительные внутренние
модули, добавление
драйвер печати 231
дополнительные модули
внутренний порт ISP 222
доступ к плате
контроллера 215
драйвер печати
дополнительные аппаратные
модули, добавление 231
установка 230
драйвер факса
установка 230

Ж

жесткий диск принтера
шифрование 143
журнал факсов
просмотр 55

З

заводские настройки по
умолчанию
восстановление 143

загрузка
многоцелевое устройство
подачи 23
загрузка конвертов
в многоцелевом устройстве
подачи 23
загрузка лотков 21
задание на печать
отмена с компьютера 32
отмена с панели управления
принтера 32
задание распечатывается из
неверного лотка 198
задание распечатывается на
бумаге неверного типа 198
задания на печать не
напечатаны 196
задания на печать с
повтором 31
задания на печать с
проверкой 31
заказ
картридж с тонером 153
узел формирования
изображения 153
замена расходных
материалов
картридж с тонером 154
узел формирования
изображения 156
замена узла валика
подачи 160
замена шин ролика
подачи 158
Замените картридж,
несоответствие региона
принтера 203
замятие бумаги в дверце
А 169
замятие бумаги в лотках 176
замятие бумаги в
многоцелевом устройстве
подачи 177
замятие бумаги в области
задней дверцы 173
замятие бумаги в устройстве
автоматической подачи
документов 178
замятие бумаги в устройстве
двусторонней печати 175

замятие бумаги, очистка
в многоцелевом устройстве
подачи 177
в области задней дверцы 173
в устройстве автоматической
подачи документов 178
замятия
предотвращение 167
замятия бумаги
предотвращение 167
замятия бумаги, устранение
в стандартном выходном
лотке 174
замятия, устранение
в многоцелевом устройстве
подачи 177
в стандартном выходном
лотке 174
в устройстве автоматической
подачи документов 178
замятые страницы повторно не
распечатываются 206
запуск показа слайдов 18
защита памяти принтера 143
заявление об
энергозависимости 143
значки на начальном экране
отображение 17
значки начального экрана 16
отображение 17

И

изменение параметров порта
принтера после установки
ISP 148
изменение разрешения
факс 54
изменение фона 18
импорт файла конфигурации
с помощью Embedded Web
Server 232
индикатор кнопки питания
состояние принтера 14
информация по технике
безопасности 8, 9
исключение лотков из цепочки
связи 24
использование начального
экрана 16
использование панели
управления 14

использование приложения
«Настройка дисплея» 18
использование стекла
экспонирования
сканера 33, 36, 53, 57
копирование 33
использование УАПД
копирование 33
использование устройства для
автоматической подачи
документов
(УАПД) 33, 36, 53, 57

К

кабели
Ethernet 12
Порт USB 12
карта памяти
установка 217
картридж с тонером
заказ 153
замена 154
компьютер
подключение к принтеру 147
компьютер, сканирование
на 57
конверт заклеивается при
печати 204
контакты
добавление 19
изменение 19
удаление 20
конфигурации принтера 11
конфиденциальные документы
не распечатываются 197
конфиденциальные задания
на печать
настройка 31
печать 31
копирование
использование стекла
экспонирования сканера 33
использование устройства
для автоматической подачи
документов (УАПД) 33
на обеих сторонах бумаги 34
на фирменном бланке 34
несколько страниц на одном
листе 35
страницы-разделители между
копиями 35
фотографии 34

копирование на бумагу разных форматов 33
копирование с
выбранный лоток 33
Копия карточки
настройка 17

Л

летнее время
настройка 52
лотки
загрузка 21
исключение из цепочки
связи 24
связывание 24
установка 228

М

медленная печать 198
меню
802.1x 127
Ethernet 122
HTML 82
IPSec 126
PCL 80
PDF 79
PostScript 80
SNMP 125
TCP/IP 123
ThinPrint 129
Wi-Fi Direct 121
XPS 79
Беспроводная связь 118
Восстановить заводские
настройки по умолчанию 70
График устройств USB 133
Журнал проверки
безопасности 133
Значки, отображаемые на
начальном экране 74
Изображение 82
Качество 77
Конфигурация LPD 128
Конфигурация лотка 83
Локальные аккаунты 132
Макет 75
Меню «Конфигурация» 70
Настройка 76
Настройка Web Link 107

Настройка
конфиденциальной
печати 136
Настройка формата
Universal 84
Настройка электронной
почты 101
Настройки HTTP/FTP 128
О принтере 75
Обзор сети 118
Общие параметры
факса 89, 98
Ограничение доступа к
внешней сети 130
Ограничения входа в
систему 135
Очистка временных файлов
данных 137
Очистка при простое 74
Параметры FTP по
умолчанию 108
Параметры динамика 97
Параметры журнала
факсов 97
Параметры копирования по
умолчанию 85
Параметры передачи
факсов 90
Параметры приема
факсов 93
Параметры решений
LDAP 137
Параметры сканирования
сервера факсов 100
Параметры электронной
почты по умолчанию 102
Параметры электронной
почты сервера факсов 98
Печать 139
Печать с флэш-
накопителя 116
Пользовательские форматы
сканирования 85
Порт USB 129
Предпочтения 62
Разное 138
Режим факса 88
Сбор анонимных данных 68
Сеть 140
Сканирование на флэш-
накопитель 112

Специальные
возможности 69
Страница настроек меню 138
Типы материалов для
печати 85
Титульная страница
факса 96
Уведомления 65
Удаленная панель
управления 64
Управление мобильными
сервисами 138
Управление питанием 67
Управление правами 131
Устранение неполадок 141
Устройство 139
Учет заданий 78
Факс 139
Шифрование диска 137
Экономичный режим 63
Ярлыки 139
меню «Беспроводная
связь» 118
меню «Справка» 140
меню принтера 61
метод нажатия кнопки 146
метод с PIN-кодом 146
многоцелевое устройство
подачи
загрузка 23
мобильное устройство
печать 28, 29
подключение к принтеру 147

Н

назначение шаблона звонка
принтеру 52
настройка
аналоговый факс 46
выравнивание сканера 213
настройка Wi-Fi Direct 146
настройка дисплея 18
Настройка дисплея
использование 18
настройка летнего времени 52
настройка параметров
динамик факса 145
настройка параметров сервера
электронной почты 36
настройка печати через
последовательный
интерфейс 149

настройка плотности тонера 200
настройка плотности факса 55
настройка размера бумаги формата Universal 21
настройка типа бумаги 21
настройка уведомлений о расходных материалах 153
настройка факса
 для конкретной страны или региона 50
 подключение по стандартной телефонной линии 47
настройка формата бумаги 21
настройка яркости
 Дисплей принтера 166
настройка яркости дисплея принтера 166
настройки для защиты экологии 165
нахождение замятий бумаги 168
начальный экран
 использование 16
 настройка 17
не закрывается блок сканера 212
не работает функция связывания лотков 205
не удается выполнить сканирование с компьютера 210
не удается выполнить чтение флэш-накопителя
 устранение неполадок, печать 202
не удается открыть Embedded Web Server 201
не удается отправить факсы 208
невозможен прием или передача факсов 207
нежелательные факсы
 блокировка 55
несколько страниц на одном листе
 копирование 35
низкое качество копирования 211
низкое качество печати факсов 209

О

обновление микропрограммного обеспечения 232
обращение к дилеру 214
операционные системы поддерживаемые 229
определение местоположения замятия 168
откладывание факсов 55
отключение сети Wi-Fi 148
отложенные документы не распечатываются 197
отложенные задания
 настройка времени истечения срока действия 31
 печать 31
отмена задания на печать с компьютера 32
 с помощью панели управления принтера 32
отправка сообщения электронной почты 45
очистка памяти жесткого диска 142
очистка памяти принтера 142, 143
очистка сканера 150
Очистка сканера 141

П

память жесткого диска
 очистка 142
память жесткого диска принтера 143
память принтера
 очистка 142
панель управления
 использование 14
параметры SMTP
 настройка 36
параметры порта принтера
 изменение 148
параметры принтера
 восстановление заводских настроек по умолчанию 143
переадресация факса 56
передача сообщений электронной почты
 использование стекла экспонирования сканера 36

использование устройства для автоматической подачи документов (УАПД) 36
передача факс 53
перекошенная печать 190
перемещение принтера 10, 164
печать
 использование Wi-Fi Direct 29
 конфиденциальные задания на печать 31
 отложенные задания 31
 с компьютера 28
 с мобильного устройства 28, 29
 с флэш-накопителя 29
 список образцов шрифтов 32
 Страница настроек меню 141
 страница сетевых параметров 202
 Страница сетевых параметров 15
печать выполняется с перекосом 190
печать с компьютера 28
печать с пятнами 188
печать с разбором по копиям не выполняется 204
печать с флэш-накопителя 29
печать списка образцов шрифтов 32
печать страницы сетевых параметров 202
печать через последовательный интерфейс
 настройка 149
планирование задания факса 54
плата контроллера
 доступ 215
плотность тонера
 настройка 200
плотность факса
 настройка 55
повторяющиеся дефекты печати 191
поддерживаемая плотность бумаги 27
поддерживаемые операционные системы 229

- поддерживаемые типы бумаги 27
 - поддерживаемые типы файлов 30
 - поддерживаемые флэш-накопители 30
 - поддерживаемые форматы бумаги 25
 - подключение к беспроводной сети
 - использование метода нажатия кнопки 146
 - с помощью PIN-кода 146
 - подключение кабелей 12
 - подключение компьютера к принтеру 147
 - подключение мобильного устройства
 - к принтеру 147
 - подключение принтера
 - к беспроводной сети 145
 - подключение принтера к службе специальных звонков 52
 - Порт Ethernet 12
 - Порт LINE 12
 - Порт USB 12
 - включение 202
 - порт факса 12
 - порты принтера 12
 - поставщиков услуг электронной почты 36
 - предотвращение замятия бумаги 167
 - примечания 234, 236, 237, 238
 - примечания о выбросах в атмосферу 234
 - принтер
 - выбор места 10
 - минимальные зазоры 10
 - транспортировка 165
 - принтер не отвечает 200
 - проблемы с качеством печати 179
 - проблемы, связанные с качеством сканирования 211
 - проверка состояния компонентов и расходных материалов 153
 - программное обеспечение принтера
 - установка 230
 - просмотр журнала факсов 55
- Р**
- работа с факсом
 - использование стекла экспонирования сканера 53
 - использование устройства для автоматической подачи документов (УАПД) 53
 - установка даты и времени 52
 - разбор по копиям
 - копирование 35
 - размещение страниц-разделителей
 - между копиями 35
 - разные форматы бумаги, копирование 33
 - разрешение факса
 - изменение 54
 - расположение гнезда замка безопасности 142
 - расходные материалы, заказ
 - узел формирования изображения 153
 - расходный материал не от производителя принтера 203
 - расходных материалов
 - экономия 166
 - регулировка выравнивания УАПД 214
 - регулировка уровня громкости по умолчанию динамика 145
 - редактирование групп 19
 - редактирование контактов 19
 - Режим гибернации
 - настройка 165
 - режимы энергосбережения
 - настройка 165
- С**
- сброс счетчиков использования расходных материалов 164
 - световой индикатор
 - состояние принтера 14
 - связывание лотков 24
 - сервер FTP, сканирование на
 - использование панели управления 58
 - сервер электронной почты
 - настройка 36
 - сетевая папка
 - сканирование в 58
 - сеть Wi-Fi
 - отключение 148
 - сканер
 - чистка 150
 - сканирование
 - в сетевую папку 58
 - использование стекла экспонирования сканера 57
 - использование устройства для автоматической подачи документов (УАПД) 57
 - на компьютер 57
 - на сервер FTP 58
 - на флэш-накопитель 59
 - сканирование на сервер FTP
 - использование панели управления 58
 - сканирование не выполнено надлежащим образом 212
 - скручивание бумаги 189
 - служба специальных звонков, факс
 - включение 52
 - смятая бумага 183
 - согнутая бумага 183
 - создание ярлыка
 - FTP-адрес 59
 - копирование 35
 - получатель факса 54
 - электронная почта 45
 - сообщения принтера
 - Замените картридж, несоответствие региона принтера 203
 - расходный материал не от производителя принтера 203
 - Требуется обслуживание сканера, используйте комплект УАПД 203
 - состояние кнопки и индикатора питания 14
 - состояние компонентов
 - проверка 153
 - состояние расходных материалов
 - проверка 153
 - список образцов шрифтов
 - печать 32

Спящий режим
настройка 165
стекло экспонирования
сканера
использование 33, 36, 53, 57
Страница настроек меню
печать 141
страница сетевых параметров
печать 202
Страница сетевых параметров
печать 15
страницы проверки качества
печати 141
счетчики использования
расходных материалов
восстановление 164

Т

температура вокруг
принтера 236
тонкие линии печатаются
неправильно 182
точки на отпечатке 188
Транспортировка
принтера 165
Требуется обслуживание
сканера, используйте комплект
УАПД 203

У

уведомления о расходных
материалах
настройка 153
увеличение размера копии 34
удаление групп 20
удаление контактов 20
узел валика захвата
замена 160
узел формирования
изображения
заказ 153
замена 156
уменьшение размера копии 34
управление заставкой 18
уровень громкости динамика
по умолчанию
настройка 145
уровень шума 234
установка внутреннего порта
ISP 222

установка дополнительной
платы 218
установка дополнительных
модулей
жесткий диск принтера 220
установка драйвера
печати 230
установка драйвера
факса 230
установка жесткого диска
принтера 220
установка карты памяти 217
установка программного
обеспечения принтера 230
устранение замятия
в дверце А 169
в лотках 176
в устройстве двусторонней
печати 175
устранение замятия бумаги
в дверце А 169
в лотках 176
устранение неполадок
не удается открыть Embedded
Web Server 201
принтер не отвечает 200
проблемы с качеством
печати 179
устранение неполадок при
копировании
документы или фотографии
копируются частично 210
не закрывается блок
сканера 212
низкое качество
копирования 211
сканер не отвечает 213
устранение неполадок при
печати
задание распечатывается из
неверного лотка 198
задание распечатывается на
бумаге неверного типа 198
задания на печать не
распечатываются 196
замятые страницы повторно
не распечатываются 206
конверт заклеивается при
печати 204
конфиденциальные и другие
отложенные задания не
распечатываются 197

медленная печать 198
не работает функция
связывания лотков 205
не удается выполнить чтение
флэш-накопителя 202
неверные поля 185
печать с разбором по копиям
не выполняется 204
частые замятия бумаги 205
устранение неполадок при
работе с факсом
не удается отправить
факсы 208
невозможен прием или
передача факсов 207
невозможен прием
факсов 209
низкое качество печати
принимаемого факса 209
устранение неполадок при
сканировании
вертикальные темные линии
на отпечатках при
сканировании из УАПД 211
документы или фотографии
копируются частично 210
не удается выполнить
сканирование с
компьютера 210
низкое качество
копирования 211
процесс сканирования
приводит к «зависанию»
компьютера 213
сканер не отвечает 213
сканирование выполняется
слишком долго 213
устранение неполадок,
качество печати
белые страницы 180
вертикальные белые
линии 195
вертикальные светлые
полосы 194
вертикальные темные линии
или полосы 193
вертикальные темные
полосы 193
вертикальные темные полосы
с непропечатанными
участками изображений 194

горизонтальные светлые полосы 185
перекошенная печать 190
печать выполняется с перекосом 190
печать с пятнами или точками 188
повторяющиеся дефекты печати 191
пустые страницы 180
светлая печать 186
серый фон на отпечатках 184
скручивание бумаги 189
согнутая или смятая бумага 183
страницы сплошного черного цвета 191
текст или изображения обрезаются 192
темная печать 180
тонер легко стирается 192
тонкие линии печатаются неправильно 182
устранение неполадок, копирование
документы или фотографии копируются частично 210
низкое качество копирования 211
сканер не отвечает 213
устранение неполадок, печать задание распечатывается из неверного лотка 198
задание распечатывается на бумаге неверного типа 198
задания на печать не распечатываются 196
замятые страницы повторно не распечатываются 206
конверт заклеивается при печати 204
конфиденциальные и другие отложенные задания не распечатываются 197
медленная печать 198
неверные поля 185
печать с разбором по копиям не выполняется 204
частые замятия бумаги 205
устранение неполадок, связанных с качеством печати
белые страницы 180

вертикальные белые линии 195
вертикальные светлые полосы 194
вертикальные темные линии или полосы 193
вертикальные темные полосы 193
вертикальные темные полосы с непропечатанными участками изображений 194
горизонтальные светлые полосы 185
перекошенная печать 190
печать выполняется с перекосом 190
печать с пятнами или точками 188
повторяющиеся дефекты печати 191
проблемы с качеством печати 179
пустые страницы 180
светлая печать 186
серый фон на отпечатках 184
скручивание бумаги 189
согнутая или смятая бумага 183
страницы сплошного черного цвета 191
текст или изображения обрезаются 192
темная печать 180
тонер легко стирается 192
тонкие линии печатаются неправильно 182
устранение неполадок, сканирование
вертикальные темные линии на отпечатках при сканировании из УАПД 211
документы или фотографии копируются частично 210
не закрывается блок сканера 212
низкое качество копирования 211
сканер не отвечает 213
сканирование не выполнено надлежащим образом 212

устранение неполадок, факс
низкое качество печати принимаемого факса 209
устройство автоматической подачи документов (УАПД)
использование 33, 36, 53, 57

Ф

факс
откладывание 55
переадресация 56
передача 53
планирование времени и даты отправки 54
факсы передаются, но не принимаются 209
фирменный бланк
копирование на 34
флэш-накопитель
печать 29
сканирование в 59
формат бумаги Universal параметр 21
форматы бумаги поддерживаемые 25
фотографии
копирование 34
функция электронной почты
настройка 36

Х

хранение заданий на печать 31

Ц

Центр сканирования
настройка 18
Центр ярлыков
использование 17

Ч

чистка
внутренняя часть принтера 149
корпус принтера 149
чистка принтера 149

Ш

шины ролика захвата
замена 158

шифрование
жесткий диск принтера 143

Э

экономия бумаги 35
экономия расходных
материалов 166
экспорт файла конфигурации
с помощью Embedded Web
Server 232
электронная почта
передача 45
энергозависимая память 143
очистка 142
энергонезависимая
память 143
очистка 142

Я

ярлык места назначения
факса
создание 54
ярлык электронной почты
создание 45
ярлык, создание
FTP-адрес 59
копирование 35
получатель факса 54
электронная почта 45