

Naslagkaart

Afdrukken

Afdrukken vanaf een computer

Opmerking: Stel voor etiketten, karton en enveloppen het papierformaat en de papiersoort in de printer in, voordat u het document afdrukt.

- 1 Open vanuit het document dat u wilt afdrukken het dialoogvenster Afdrukken.
- 2 Pas zo nodig de instellingen aan.
- 3 Druk het document af.

Afdrukken vanaf een mobiel apparaat

Afdrukken vanaf een mobiel apparaat met AirPrint



De AirPrint-softwarefunctie is een oplossing voor mobiel afdrukken waarmee u direct vanaf Apple-apparaten kunt afdrukken op printers die compatibel zijn met AirPrint.

Opmerkingen:

- Zorg ervoor dat het Apple-apparaat en de printer op hetzelfde netwerk zijn aangesloten. Als het netwerk meerdere draadloze hubs heeft, controleer dan of beide apparaten op hetzelfde subnet zijn aangesloten.
 - Deze toepassing wordt alleen op sommige Apple-apparaten ondersteund.
- 1 Selecteer op uw mobiele apparaat een document in bestandsbeheer of start een compatibele toepassing.
 - 2 Tik op het pictogram Delen en tik vervolgens op **Afdrukken**.
 - 3 Een printer selecteren.

Pas zo nodig de instellingen aan.

- 4 Druk het document af.

Afdrukken vanaf een mobiel apparaat met Wi-Fi Direct®

Wi-Fi Direct® is een afdrukservice waarmee u kunt afdrukken op printers die geschikt zijn voor Wi-Fi Direct.

Opmerking: Zorg ervoor dat het mobiele apparaat is verbonden met het draadloze netwerk van de printer. Zie '[Een mobiel apparaat verbinden met de printer](#)' op pagina 5 voor meer informatie.

- 1 Open op uw mobiele apparaat een compatibele toepassing of selecteer een document vanuit bestandsbeheer.
- 2 Voer afhankelijk van uw mobiele apparaat een van de volgende handelingen uit:

- Raak > **Print** aan.

- Raak > **Print** aan.

- Raak > **Print** aan.

- 3 Selecteer een printer en pas de instellingen aan, indien nodig.

- 4 Druk het document af.

Afdrukken van vertrouwelijke taken en andere taken in de wachtrij

Voor Windows-gebruikers

- 1 Open het gewenste document en klik op **Bestand** > **Afdrukken**.
- 2 Klik op **Eigenschappen, Voorkeuren, Opties** of **Instellen**.
- 3 Klik op **Afdruk- en wachttaken**.
- 4 Selecteer **Afdrukken en wachten gebruiken** en wijs vervolgens een gebruikersnaam toe.
- 5 Selecteer de soort afdraktaak (Vertrouwelijk, Herhaald, Gereserveerd of Gecontroleerd).
Als de afdraktaak vertrouwelijk is en voer een viercijferige pincode in.
- 6 Klik op **OK** of **Afdrukken**.

- 7 Geef de afdraktaak vrij via het bedieningspaneel van de printer.

- Blader voor vertrouwelijke afdruktaken naar:

Wachttaken > **OK** > selecteer uw gebruikersnaam > **OK** > **Vertrouwelijk** > **OK** > voer de PIN in > **OK** >

selecteer de afdraktaak > **OK** > configureer de instellingen > **OK** > **Afdrukken** > **OK**

- Blader voor andere afdruktaken naar:

Wachttaken > **OK** > selecteer uw gebruikersnaam > **OK** > selecteer de afdraktaak > **OK** > configureer de instellingen > **OK** > **Afdrukken** > **OK**

Voor Macintosh-gebruikers

- 1 Open het gewenste document en klik op **Archief** > **Druk af**.
- 2 Kies **Afdrukken met PIN** in het menu Voorbeeld of Media en kwaliteit.
- 3 Schakel **Afdrukken met PIN** in en voer vervolgens een viercijferige pincode in.
- 4 Klik op **Afdrukken**.
- 5 Geef de afdraktaak vrij via het bedieningspaneel van de printer. Ga naar:

Wachttaken > **OK** > selecteer uw computernaam > **OK** >

Vertrouwelijk > **OK** > voer de pincode in > **OK** > selecteer de afdraktaak > **OK** > **Afdrukken** > **OK**

Printer onderhouden

Kabels aansluiten

⚠ LET OP: GEVAAR VOOR ELEKTRISCHE SCHOKKEN: Schakel tijdens onweer dit product niet in en maak geen elektrische of bekabelde verbindingen, zoals de fax, het netsnoer of een telefoonkabel, om elektrische schokken te voorkomen.

⚠ LET OP: RISICO OP LETSEL: Om het risico op elektrische schokken of brand te voorkomen, moet u het netsnoer rechtstreeks aansluiten op een geaard stopcontact dat zich dicht in de buurt van het product bevindt en dat gemakkelijk toegankelijk is.

⚠ LET OP: RISICO OP LETSEL: Gebruik alleen het netsnoer dat bij dit product is geleverd of een door de fabrikant goedgekeurd vervangend onderdeel om brand of elektrische schokken te voorkomen.

Waarschuwing: mogelijke beschadiging: Raak tijdens het afdrucken de USB-kabel, draadloze netwerkadapters of het aangegeven deel van de printer niet aan om gegevensverlies of printerstoringen te voorkomen.

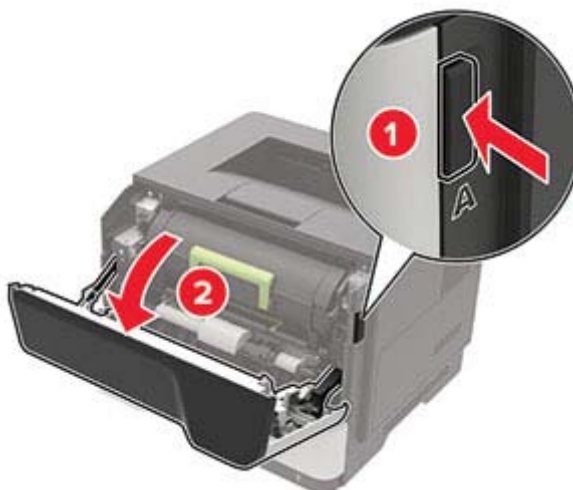


	Onderdeel	Voor
1	USB-printerpoort	Sluit de printer aan op de computer.
2	Aansluiting voor netsnoer	Sluit de printer aan op een stopcontact.
3	Ethernetpoort	Sluit de printer aan op een netwerk.

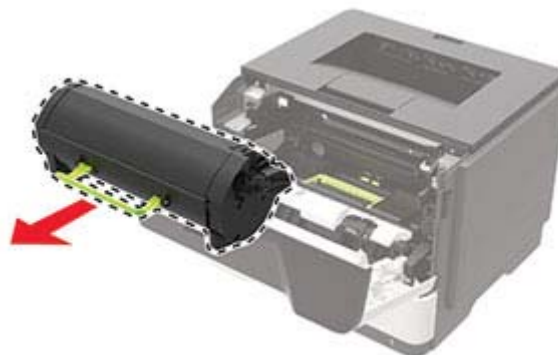
Tonercartridge vervangen

1 Open klep A.

Waarschuwing: mogelijke beschadiging: Om schade door elektrostatische ontlading te voorkomen, raakt u een blootliggend metalen frame van de printer aan voordat u iets met de binnenzijde van de printer doet.



2 Verwijder de gebruikte tonercartridge.

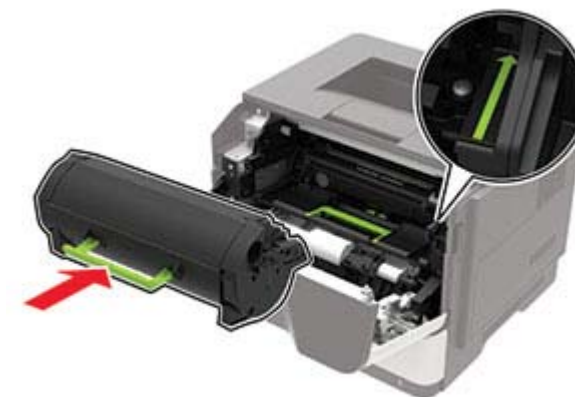


3 Haal de nieuwe tonercartridge uit de verpakking en schud deze drie keer om de toner te verdelen.



4 Plaats de nieuwe tonercartridge.

Opmerking: Gebruik de pijlen in de printer als richtlijn.



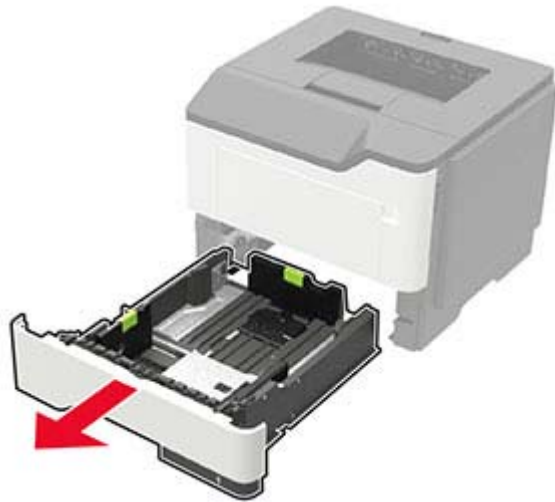
5 Sluit klep A.

Laden vullen

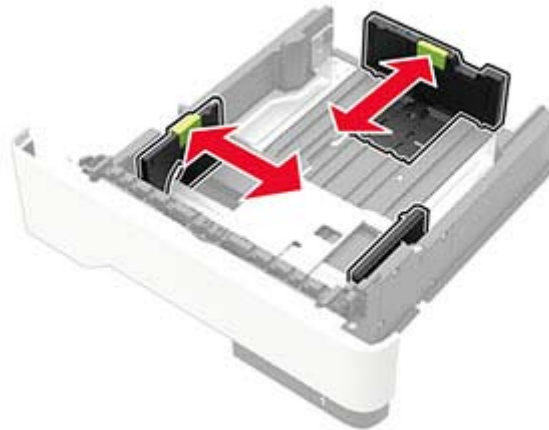
LET OP: KANTELGEVAAR: Zorg ervoor dat u papier afzonderlijk in elke lade plaatst om instabiliteit van de apparatuur te voorkomen. Houd alle overige laden gesloten tot u ze nodig hebt.

1 Verwijder de lade.

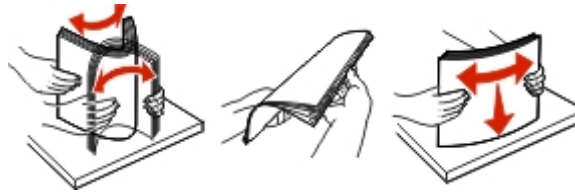
Opmerking: Verwijder tijdens het afdrucken geen laden, om papierstoringen te voorkomen.



2 Stel de papiergeleiders in op het papierformaat dat u wilt plaatsen.



3 Buig het papier, waai er het uit en lijn de randen uit voordat u het in de printer plaatst.



4 Plaats de stapel papier met de afdrukzijde naar beneden en zorg ervoor dat de zijgeleiders goed tegen het papier zitten.



Opmerkingen:

- Plaats briefhoofdpapier met de voorbedrukte zijde omlaag en de bovenrand van het papier naar voren in de lade voor enkelzijdig afdrucken.
- Plaats briefhoofdpapier met de voorbedrukte zijde omhoog en de onderrand van het papier naar voren in de lade voor dubbelzijdig afdrucken.
- Schuif geen papier in de lade.
- Zorg ervoor dat de stapel niet boven de aanduiding voor de maximale hoeveelheid uitkomt om papierstoringen te voorkomen.

5 Plaats de lade terug.

Stel indien nodig het papierformaat en de papiersoort via het bedieningspaneel in op basis van het geplaatste papier.

De multifunctionele invoer vullen

1 Open de multifunctionele invoer.



2 Stel de geleider in op het papierformaat dat u wilt plaatsen.



3 Buig het papier, waai er het uit en lijn de randen uit voordat u het in de printer plaatst.



4 Plaats papier met de afdrukzijde naar boven in de printer.

Opmerkingen:

- Plaats briefhoofdpapier met de voorbedrukte zijde omhoog en de bovenrand van het papier naar voren in de lade voor enkelzijdig afdrukken.
- Plaats briefhoofdpapier met de voorbedrukte zijde omlaag en de onderrand van het papier naar voren in de lade voor dubbelzijdig afdrukken.
- Plaats enveloppen met de flap omlaag aan de linkerkant.
- Plaats Europese enveloppen met de klepzijde omlaag en zodat die als eerste in de printer wordt gevoerd.

Waarschuwing: mogelijke beschadiging: Gebruik geen enveloppen met postzegels, klemmetjes, drukkers, vensters, bedrukte binnenzijde of zelfklevende sluitingen.

5 Stel op het bedieningspaneel het papierformaat en de papiersoort van het papier in.

Papiersoort en papierformaat instellen

1 Blader op het bedieningspaneel naar:

Instellingen > **OK** > Papier > **OK** > Ladeconfiguratie > **OK** > Papierformaat/-soort > **OK** > selecteer een papierbron

2 Stel het papierformaat en de papiersoort in.

De printersoftware installeren

- 1 Verkrijg een exemplaar van het software-installatiepakket.
 - Via onze website.
 - Via de winkel waar u de printer hebt gekocht.
- 2 Voer het installatieprogramma uit en volg de instructies.
- 3 Voor Macintosh-gebruikers: voeg de printer toe.

Opmerking: Voor Macintosh-computers met MAC OS X versie 10.7 of later hoeft u geen driver te installeren om af te drukken op een AirPrint-compatibele printer.

Firmware bijwerken

Werk de printerfirmware regelmatig bij om de printerprestaties te verbeteren en problemen op te lossen.

Neem contact op met uw leverancier voor meer informatie over het bijwerken van de firmware.

1 Open een webbrowser en typ het IP-adres van de printer in de adresbalk.

Opmerkingen:

- Controleer het IP-adres van de printer op het startscherm van de printer. Het IP-adres bestaat uit vier sets met cijfers gescheiden door punten: 123.123.123.123.
- Als u een proxyserver gebruikt, moet u deze tijdelijk uitschakelen zodat de webpagina correct kan worden geladen.

2 Klik op **Instellingen** > **Apparaat** > **Firmware bijwerken**.

3 Voer een van de volgende handelingen uit:

- Klik op **Controleren op updates** > **Akkoord, start update**.
- Upload het flashbestand.
 - a Blader naar het flashbestand.
 - b Klik op **Uploaden** > **Start**.

Printers toevoegen aan een computer

Voer een van de volgende handelingen uit voordat u begint:

- Verbind de printer en de computer met hetzelfde netwerk. Zie ['Printer aansluiten op een Wi-Fi-netwerk' op pagina 5](#) voor meer informatie over het verbinden van de printer met een netwerk.
- Verbind de computer met de printer. Zie ['De printer aansluiten op een computer' op pagina 6](#) voor meer informatie.
- Sluit de printer rechtstreeks aan op de computer met een USB-kabel. Zie ['Kabels aansluiten' op pagina 2](#) voor meer informatie.

Opmerking: De USB-kabel is apart verkrijgbaar.

Voor Windows-gebruikers

1 Installeer het printerstuurprogramma vanaf een computer.

Opmerking: Zie ['De printersoftware installeren' op pagina 4](#) voor meer informatie.

2 Open **Printers en scanners** en klik vervolgens op **Een printer of scanner toevoegen**.

3 Voer een van de volgende handelingen uit afhankelijk van de printerverbinding:

- Selecteer een printer in de lijst en klik op **Apparaat toevoegen**.
- Klik op **Wi-Fi Direct-printers weergeven**, selecteer een printer en klik vervolgens op **Apparaat toevoegen**.
- Klik op **De printer die ik wil gebruiken, staat niet in de lijst** en ga als volgt te werk in het venster Printer toevoegen:
 - a Selecteer **Een printer met behulp van een TCP/IP-adres of hostnaam toevoegen** en klik op **Volgende**.
 - b Typ in het veld Hostnaam of IP-adres het IP-adres van de printer en klik op **Volgende**.

Opmerkingen:

- Controleer het IP-adres van de printer op het startscherm van de printer. Het IP-adres bestaat uit vier sets met cijfers gescheiden door punten: 123.123.123.123.
- Als u een proxyserver gebruikt, moet u deze tijdelijk uitschakelen zodat de webpagina correct kan worden geladen.

c Selecteer een printerstuurprogramma en klik op **Volgende**.

d Selecteer **Het momenteel geïnstalleerde printerstuurprogramma gebruiken (aanbevolen)** en klik op **Volgende**.

e Typ een printer-naam en klik op **Volgende**.

f Selecteer een deelopie voor de printer en klik op **Volgende**.

g Klik op **Voltoeien**.

Voor Macintosh-gebruikers

1 Open **Printers en scanners** op een computer.

2 Klik op  en selecteer een printer.

3 Selecteer een printerstuurprogramma in het menu Gebruiken.

Opmerkingen:

- Als u de Macintosh-printerstuurprogramma wilt gebruiken, selecteert u **AirPrint** of **Secure AirPrint**.
- Als u aangepaste afdrufuncties wilt, selecteert u het stuurprogramma van de fabrikant. Zie ['De](#)

[printersoftware installeren' op pagina 4](#) voor het installeren van het stuurprogramma.


4 Voeg de printer toe.

Wi-Fi Direct configureren

Wi-Fi Direct is een op Wi-Fi gebaseerde peer-to-peer-technologie waarmee draadloze apparaten rechtstreeks verbinding kunnen maken met een Wi-Fi Direct-printer zonder een toegangspunt (draadloze router) te gebruiken.

1 Blader op het bedieningspaneel naar:

Instellingen > Netwerk/ poorten > Wi-Fi Direct

Voor printermodellen zonder aanraakscherm drukt u op  om door de instellingen te navigeren.

2 Configureer de instellingen.

- **Wi-Fi Direct inschakelen:** hiermee kan de printer een eigen Wi-Fi Direct-netwerk uitzenden.
- **Wi-Fi Direct-naam:** hiermee geeft u het Wi-Fi Direct-netwerk een naam.
- **Wachtwoord voor Wi-Fi Direct:** hiermee maakt u het wachtwoord aan voor de draadloze beveiliging wanneer u de peer-to-peer-verbinding gebruikt.
- **Wachtwoord weergeven op pagina Instellingen:** hiermee wordt het wachtwoord weergegeven op de Pagina Netwerkinstellingen.
- **Drukknopverzoeken automatisch accepteren:** hiermee worden verbindingsverzoeken automatisch geaccepteerd door de printer.

Opmerking: Het automatisch accepteren van drukknopverzoeken is niet beveiligd.

Opmerkingen:

- Het Wi-Fi Direct-netwerkwachtwoord is standaard niet zichtbaar op het display van de printer. Schakel het pictogram Wachtwoordweergave in om het wachtwoord weer te geven. Ga vanaf het bedieningspaneel naar **Instellingen > Beveiliging > Overige > Wachtwoord/Pincode weergeven**.
- Als u het wachtwoord van het Wi-Fi Direct-netwerk wilt weten zonder het op het printerdisplay weer te geven, gaat u vanaf het bedieningspaneel naar **Instellingen > Rapporten > Netwerk > Pagina Netwerkinstellingen**.

Een mobiel apparaat verbinden met de printer

Controleer voordat u uw mobiele apparaat verbindt of Wi-Fi Direct is geconfigureerd. Zie ['Wi-Fi Direct configureren' op pagina 5](#) voor meer informatie.

Verbinden met behulp van Wi-Fi Direct

- 1 Ga vanaf het mobiele apparaat naar het instellingenmenu.
- 2 Schakel **Wi-Fi** in en raak vervolgens **Wi-Fi Direct** aan.
- 3 Selecteer de Wi-Fi Direct-naam van de printer.
- 4 De instellingen op het bedieningspaneel van de printer weergeven.

Verbinding maken via Wi-Fi


- 1 Ga vanaf het mobiele apparaat naar het instellingenmenu.
- 2 Klik op **Wi-Fi** en selecteer de naam van de Wi-Fi Direct-printer.

Opmerking: De tekenreeks DIRECT-xy (waarbij x en y twee willekeurige tekens zijn) wordt toegevoegd vóór de Wi-Fi Direct-naam.
- 3 Voer het wachtwoord voor Wi-Fi Direct in.

Printer aansluiten op een Wi-Fi-netwerk

Controleer het volgende voor u begint:

- Actieve adapter is ingesteld op Automatisch. Navigeer op het bedieningspaneel naar **Instellingen > Netwerk/ poorten > Netwerkoverzicht > Actieve adapter**.

Voor printermodellen zonder aanraakscherm drukt u op  om door de instellingen te navigeren.

- De Ethernet-kabel is niet aangesloten op de printer.

De wizard voor draadloze installatie in de printer gebruiken

Opmerkingen:


- Deze instructies zijn alleen van toepassing op bepaalde printermodellen.

- Controleer of de printerfirmware is bijgewerkt voordat u de wizard gebruikt. Zie '[Firmware bijwerken](#)' op pagina 4 voor meer informatie.

- Ga in het beginscherm naar  > **Instellingen**.
- Selecteer een Wi-Fi-netwerk en typ vervolgens het netwerk wachtwoord.
- Raak **Gereed** aan.

Het menu Instellingen op de printer gebruiken

- Navigeer op het bedieningspaneel naar:
Instellingen > Netwerk/ poorten > Draadloos > Instellen op het bedieningspaneel van de printer

Voor printermodellen zonder aanraakscherm drukt u op  om door de instellingen te navigeren.


- Selecteer een Wi-Fi-netwerk en typ vervolgens het netwerk wachtwoord.

Opmerking: Voor Wi-Fi-netwerkklare printermodellen verschijnt tijdens de eerste installatie een vraagvenster voor het instellen van het Wi-Fi-netwerk.

De printer aansluiten op een computer

Voordat u uw computer verbindt, moet u het volgende doen:

- Inschakelen Wi-Fi Direct op de printer. Blader op het bedieningspaneel naar:
Instellingen > Netwerk/ poorten > Wi-Fi Direct > Wi-Fi Direct inschakelen > Aan
 - Noteer de naam van Wi-Fi Direct. Blader op het bedieningspaneel naar:
Instellingen > Netwerk/ poorten > Wi-Fi Direct > Naam van Wi-Fi Direct
 - Noteer het wachtwoord van Wi-Fi Direct. Blader op het bedieningspaneel naar:
Instellingen > Netwerk/ poorten > Wi-Fi Direct > Wachtwoord van Wi-Fi Direct
- Opmerking:** U kunt ook de naam en het wachtwoord voor Wi-Fi Direct configureren.

Voor printermodellen zonder aanraakscherm drukt u op  om door de instellingen te navigeren.

Voor Windows-gebruikers

- Open **Printers en scanners** en klik vervolgens op **Een printer of scanner toevoegen**.
- Klik op **Wi-Fi Direct-printers weergeven** en selecteer de naam van de Wi-Fi Direct-printer.
- Op het beeldscherm van de printer ziet u de achtcijferige pincode van de printer.
- Voer de pincode in op de computer.

Opmerking: Als het printerstuurprogramma nog niet is geïnstalleerd, downloadt Windows het juiste stuurprogramma.

Voor Macintosh-gebruikers

- Klik op het pictogram **Draadloos** en selecteer de naam van de Wi-Fi Direct-printer.

Opmerking: De tekenreeks DIRECT-xy (waarbij x en y twee willekeurige tekens zijn) wordt toegevoegd vóór de Wi-Fi Direct-naam.

- Voer het wachtwoord voor Wi-Fi Direct in.

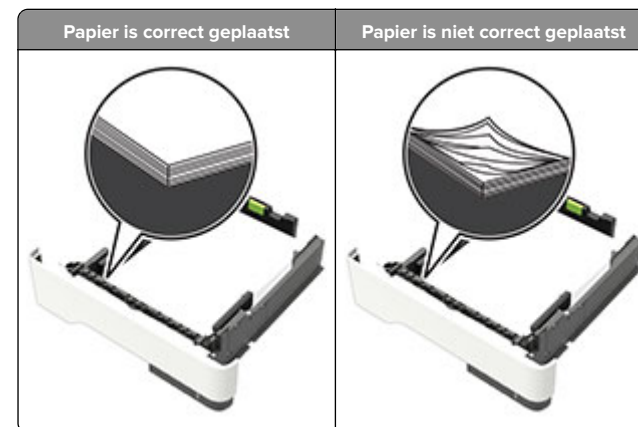
Opmerking: Schakel uw computer terug naar het vorige netwerk nadat u de verbinding met Wi-Fi Direct hebt verbroken.

Papierstoringen verhelpen

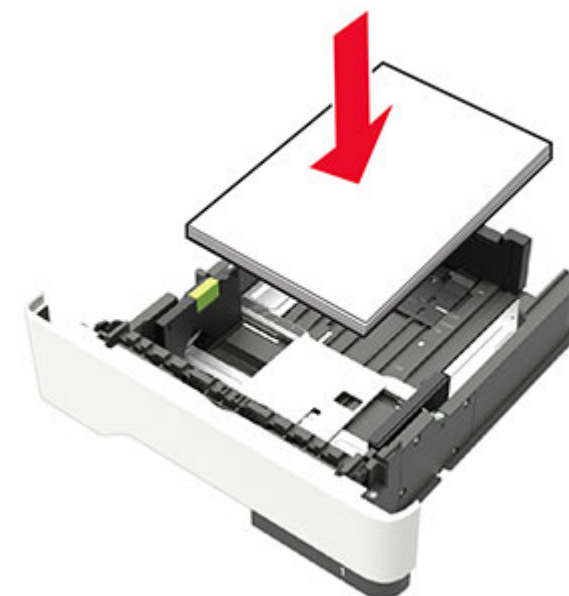
Voorkomen van papierstoringen

Papier correct plaatsen

- Zorg ervoor dat het papier vlak in de lade is geplaatst.



- Plaats of verwijder geen laden terwijl de printer bezig is met afdrucken.
- Plaats niet te veel papier in de printer. Zorg ervoor dat de stapel niet boven de aanduiding voor de maximale hoeveelheid uitkomt.
- Schuif geen papier in de lade. Plaats het papier zoals in de afbeelding is aangegeven.



- Zorg ervoor dat de positie van de papiergeleiders juist is ingesteld en dat ze niet strak tegen het papier of de enveloppen zijn geplaatst.
- Duw de lade stevig in de printer nadat u het papier hebt geplaatst.

Gebruik aanbevolen papier

- Gebruik uitsluitend aanbevolen papier of speciaal afdrukmetaal.
- Plaats nooit papier dat gekreukt, gevouwen, vochtig, gebogen of kromgetrokken is.
- Buig het papier, waai er het uit en lijn de randen uit voordat u het in de printer plaatst.

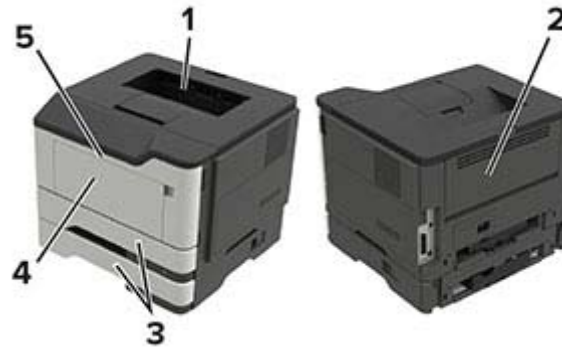


- Gebruik geen papier dat u zelf op maat hebt gesneden of geknipt.
- Gebruik nooit verschillende papierformaten, -gewichten of -soorten in één lade.
- Zorg ervoor dat de instellingen voor papierformaat en papiersoort correct zijn ingesteld op de computer of het bedieningspaneel van de printer.
- Bewaar het papier volgens de aanbevelingen van de fabrikant.

Locaties van storingen bepalen

Opmerkingen:

- Als Storingssistentie is ingesteld op Aan, voert de printer lege of gedeeltelijk afgedrukte pagina's automatisch door nadat een vastgelopen pagina is verwijderd. Kijk of er onbedrukte pagina's uit de printer komen.
- Als Herstel na storing op Aan of Automatisch staat, drukt de printer de vastgelopen pagina's opnieuw af.



	Storingslocatie
1	Standaarduitvoerlade
2	Achterklep
3	Lade [x]
4	Multifunctionele invoer
5	Klep A

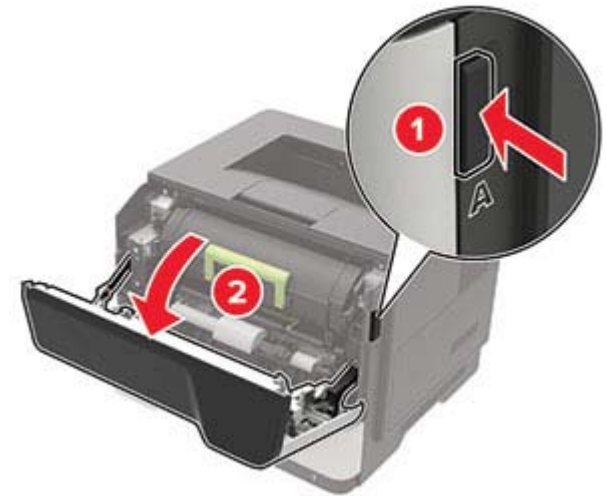
Papier vast in klep A

1 Verwijder de lade.

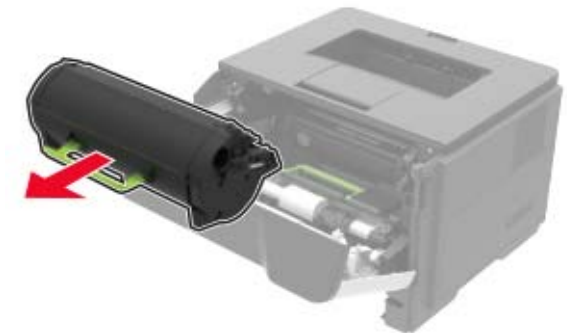


2 Open klep A.

Waarschuwing: mogelijke beschadiging: Om schade door elektrostatische ontlading te voorkomen, raakt u een blootliggend metalen frame van de printer aan voordat u iets met de binnenzijde van de printer doet.



3 Verwijder de tonercartridge.



4 Verwijder de beeldverwerkingseenheid.



Waarschuwing: mogelijke beschadiging: De beeldverwerkingseenheid mag niet langer dan tien minuten worden blootgesteld aan licht. Langdurige blootstelling aan licht kan tot problemen met de afdrukkwaliteit leiden.

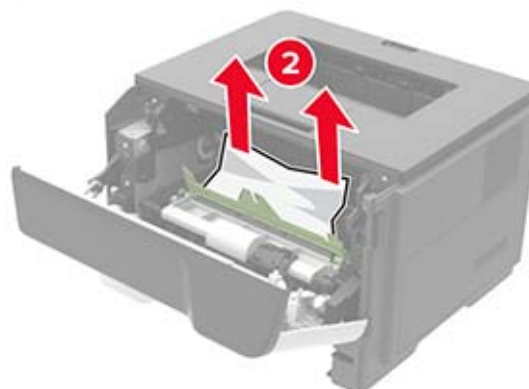
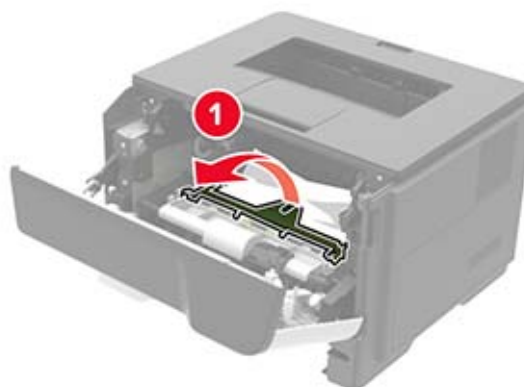
Waarschuwing: mogelijke beschadiging: Raak de trommel van de fotoconductor niet aan. Dit kan de afdrukkwaliteit van toekomstige afdruktaken verminderen.



5 Verwijder het vastgelopen papier.

LET OP: HEET OPPERVLAK: De binnenkant van de printer kan heet zijn. Om letsel te voorkomen, moet u een heet oppervlak eerst laten afkoelen voordat u het aanraakt.

Opmerking: Zorg dat alle papierstukjes zijn verwijderd.



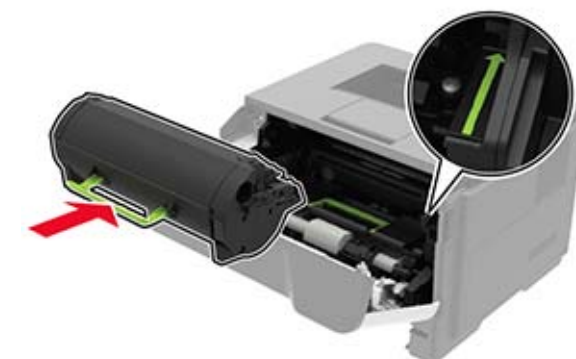
6 Plaats de beeldverwerkingseenheid.

Opmerking: Gebruik de pijlen in de printer als richtlijn.



7 Plaats de tonercartridge.

Opmerking: Gebruik de pijlen in de printer als richtlijn.



8 Sluit de klep.

9 Plaats de lade terug.

Papier vastgelopen in achterklep

1 Open de achterklep.

LET OP: HEET OPPERVLAK: De binnenkant van de printer kan heet zijn. Om letsel te voorkomen, moet u een heet oppervlak eerst laten afkoelen voordat u het aanraakt.

Waarschuwing: mogelijke beschadiging: Om schade door elektrostatische ontlading te voorkomen, raakt u een blootliggend metalen frame van de printer aan voordat u iets met de binnenzijde van de printer doet.



2 Verwijder het vastgelopen papier.

Opmerking: Zorg dat alle papierstukjes zijn verwijderd.

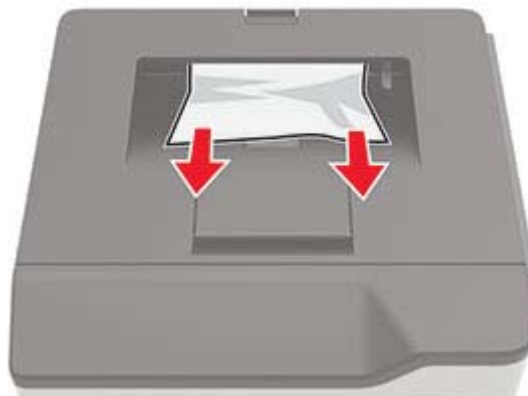


3 Sluit de achterklep.

Papier vastgelopen in de standaardlade

Verwijder het vastgelopen papier.

Opmerking: Zorg dat alle papierstukjes zijn verwijderd.



Papier vastgelopen in de duplexeenheid

1 Verwijder de lade.

Waarschuwing: mogelijke beschadiging: Om schade door elektrostatische ontlading te voorkomen, raakt u een blootliggend metalen frame van de printer aan voordat u iets met de binnenzijde van de printer doet.



2 Verwijder het vastgelopen papier.

Opmerking: Zorg dat alle papierstukjes zijn verwijderd.



3 Plaats de lade terug.

Papier vastgelopen in laden

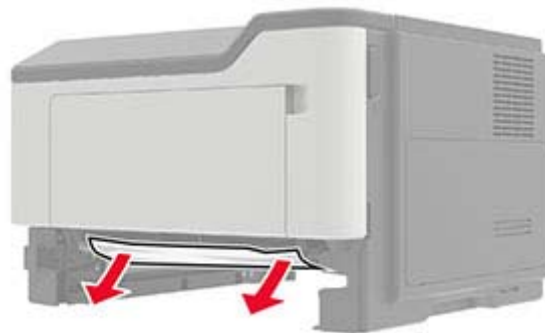
1 Verwijder de lade.

Waarschuwing: mogelijke beschadiging: Om schade door elektrostatische ontlading te voorkomen, raakt u een blootliggend metalen frame van de printer aan voordat u iets met de binnenzijde van de printer doet.



2 Verwijder het vastgelopen papier.

Opmerking: Zorg dat alle papierstukjes zijn verwijderd.



3 Plaats de lade terug.

Papier vastgelopen in de multifunctionele invoer

1 Verwijder het papier uit de multifunctionele invoer.

2 Verwijder het vastgelopen papier.

Opmerking: Zorg dat alle papierstukjes zijn verwijderd.



3 Buig het papier, waaiert het uit en lijn de randen uit voordat u het in de printer plaatst.



4 Herlaad papier en pas vervolgens de papiergeleider aan.

