

# Référence rapide


## Copie

### Faire des copies

- 1 Chargez un document original dans le DAA ou sur la vitre du scanner.

**Remarque :** pour éviter d'obtenir une image rognée, assurez-vous que le document original et les fichiers de sortie ont le même format de papier.

- 2 Sur l'écran d'accueil, appuyez sur **Copier**, puis spécifiez le nombre de copies.  
Le cas échéant, définissez les paramètres de copie.
- 3 Copiez le document.

**Remarque :** Pour effectuer une copie rapide, appuyez sur  sur l'écran d'accueil.

### Copie des deux côtés du papier

- 1 Chargez un document original dans le DAA ou sur la vitre du scanner.
- 2 Sur l'écran d'accueil, appuyez sur **Copie > Paramètres > Faces**.
- 3 Appuyez sur **Recto sur recto verso** ou **Recto verso sur recto verso**.
- 4 Copiez le document.

### Copie de plusieurs pages sur une feuille

- 1 Chargez un document original dans le DAA ou sur la vitre du scanner.
- 2 Sur l'écran d'accueil, appuyez sur **Copie > Paramètres > Pages par face**.
- 3 Activez le paramètre, puis sélectionnez le nombre par face et l'orientation de la page.

- 4 Copiez le document.

## E-mail

### Configuration des paramètres SMTP de messagerie

Configurez les paramètres Simple Mail Transfer Protocol (SMTP) pour envoyer un document numérisé par e-mail. Les paramètres varient selon les fournisseurs de services de messagerie.

Avant de commencer, vérifiez que l'imprimante est connectée à un réseau et que le réseau est connecté à Internet.

#### Utilisation d'Embedded Web Server

- 1 Ouvrez un navigateur Web, puis saisissez l'adresse IP de l'imprimante dans le champ d'adresse.

##### Remarques :

- L'adresse IP de l'imprimante est affichée sur l'écran d'accueil. L'adresse IP apparaît sous la forme de quatre séries de chiffres séparées par des points, par exemple 123.123.123.123.
- Si vous utilisez un serveur proxy, désactivez-le temporairement pour charger correctement la page Web.

- 2 Cliquez sur **Paramètres > Courrier électronique**.
- 3 Configurez les paramètres à partir de la section Configuration de la messagerie.

##### Remarques :

- Pour plus d'informations sur le mot de passe, consultez la liste des [fournisseurs de services de messagerie](#).
- Pour les fournisseurs de services de messagerie qui ne figurent pas dans la liste, contactez votre fournisseur et demandez les paramètres.

- 4 Cliquez sur **Enregistrer**.

#### Utilisation du menu Paramètres de l'imprimante

- 1 Sur l'écran d'accueil, appuyez sur **Paramètres > E-mail > Configuration de la messagerie**.
- 2 Configurez les paramètres.

##### Remarques :

- Pour plus d'informations sur le mot de passe, consultez la liste des [fournisseurs de services de messagerie](#).
- Pour les fournisseurs de services de messagerie qui ne figurent pas dans la liste, contactez votre fournisseur et demandez les paramètres.

### Fournisseurs de services de messagerie

- [AOL Mail](#)
- [Comcast Mail](#)
- [Gmail](#)
- [iCloud Mail](#)
- [Mail.com](#)
- [NetEase Mail \(mail.126.com\)](#)
- [NetEase Mail \(mail.163.com\)](#)
- [NetEase Mail \(mail.yeah.net\)](#)
- [Outlook Live or Microsoft 365](#)
- [QQ Mail](#)
- [Sina Mail](#)
- [Sohu Mail](#)
- [Yahoo! Courrier](#)
- [Zoho Mail](#)

##### Remarques :

- Si vous rencontrez des erreurs lors de l'utilisation des paramètres fournis, contactez votre fournisseur de services de messagerie.
- Pour les fournisseurs de services de messagerie qui ne figurent pas dans la liste, contactez votre fournisseur.

#### AOL Mail

Paramètre	Valeur
Passerelle SMTP principale	smtp.aol.com
Port de passerelle SMTP principale	587
Utiliser SSL/TLS	Obligatoire
Exiger un certificat approuvé	Désactivé
Adresse de réponse	Votre adresse électronique
Authentification via serveur SMTP	Connexion/Normale

Paramètre	Valeur
<b>E-mail envoyé par périphérique</b>	Utiliser informations d'authentification du périphérique SMTP
<b>ID utilisateur du périphérique</b>	Votre adresse électronique
<b>Mot de passe de périphérique</b>	Mot de passe d'application <b>Remarque :</b> Pour créer un mot de passe d'application, accédez à la page <a href="#">Sécurité du compte AOL</a> , connectez-vous à votre compte, puis cliquez sur <b>Générer un mot de passe d'application</b> .

### Comcast Mail

Paramètre	Valeur
<b>Passerelle SMTP principale</b>	smtp.comcast.net
<b>Port de passerelle SMTP principale</b>	587
<b>Utiliser SSL/TLS</b>	Obligatoire
<b>Exiger un certificat approuvé</b>	Désactivé
<b>Adresse de réponse</b>	Votre adresse électronique
<b>Authentification via serveur SMTP</b>	Connexion/Normale
<b>E-mail envoyé par périphérique</b>	Utiliser informations d'authentification du périphérique SMTP
<b>ID utilisateur du périphérique</b>	Votre adresse électronique
<b>Mot de passe de périphérique</b>	Mot de passe du compte

**Remarque :** Assurez-vous que le paramètre de sécurité d'accès tiers est activé sur votre compte. Pour plus d'informations, consultez la [page d'aide de Comcast Xfinity Connect](#).

### Gmail™

**Remarque :** Assurez-vous que la validation en deux étapes est activée sur votre compte Google. Pour activer la validation en deux étapes, accédez à la page [Sécurité du compte Google](#), connectez-vous à votre compte, puis, dans la section « Connexion à Google », cliquez sur **Validation en deux étapes**.

Paramètre	Valeur
<b>Passerelle SMTP principale</b>	smtp.gmail.com
<b>Port de passerelle SMTP principale</b>	587
<b>Utiliser SSL/TLS</b>	Obligatoire
<b>Exiger un certificat approuvé</b>	Désactivé
<b>Adresse de réponse</b>	Votre adresse électronique
<b>Authentification via serveur SMTP</b>	Connexion/Normale
<b>E-mail envoyé par périphérique</b>	Utiliser informations d'authentification du périphérique SMTP
<b>ID utilisateur du périphérique</b>	Votre adresse électronique
<b>Mot de passe de périphérique</b>	Mot de passe d'application <b>Remarques :</b> <ul style="list-style-type: none"> <li>• Pour créer un mot de passe d'application, accédez à la page <a href="#">Sécurité du compte Google</a>, connectez-vous à votre compte, puis, dans la section « Connexion à Google », cliquez sur <b>Mots de passe d'application</b>.</li> <li>• « Mot de passe d'application » s'affiche uniquement si la vérification en deux étapes est activée.</li> </ul>

### iCloud Mail

**Remarque :** Assurez-vous que la validation en deux étapes est activée sur votre compte.

Paramètre	Valeur
<b>Passerelle SMTP principale</b>	smtp.mail.me.com
<b>Port de passerelle SMTP principale</b>	587
<b>Utiliser SSL/TLS</b>	Obligatoire
<b>Exiger un certificat approuvé</b>	Désactivé
<b>Adresse de réponse</b>	Votre adresse électronique
<b>Authentification via serveur SMTP</b>	Connexion/Normale
<b>E-mail envoyé par périphérique</b>	Utiliser informations d'authentification du périphérique SMTP
<b>ID utilisateur du périphérique</b>	Votre adresse électronique
<b>Mot de passe de périphérique</b>	Mot de passe d'application <b>Remarque :</b> Pour créer un mot de passe d'application, accédez à la page <a href="#">Gestion de comptes iCloud</a> , connectez-vous à votre compte, puis, dans la section Sécurité, cliquez sur <b>Générer un mot de passe</b> .

### Mail.com

Paramètre	Valeur
<b>Passerelle SMTP principale</b>	smtp.mail.com
<b>Port de passerelle SMTP principale</b>	587
<b>Utiliser SSL/TLS</b>	Obligatoire
<b>Exiger un certificat approuvé</b>	Désactivé
<b>Adresse de réponse</b>	Votre adresse électronique
<b>Authentification via serveur SMTP</b>	Connexion/Normale
<b>E-mail envoyé par périphérique</b>	Utiliser informations d'authentification du périphérique SMTP
<b>ID utilisateur du périphérique</b>	Votre adresse électronique

Paramètre	Valeur
Mot de passe de périphérique	Mot de passe du compte

### NetEase Mail (mail.126.com)

**Remarque :** Assurez-vous que le service SMTP est activé sur votre compte. Pour activer le service, à partir de la page d'accueil de NetEase Mail, cliquez sur **Paramètres** > **POP3/SMTP/IMAP**, puis activez le **service IMAP/SMTP** ou le **service POP3/SMTP**.

Paramètre	Valeur
Passerelle SMTP principale	smtp.126.com
Port de passerelle SMTP principale	465
Utiliser SSL/TLS	Obligatoire
Exiger un certificat approuvé	Désactivé
Adresse de réponse	Votre adresse électronique
Authentification via serveur SMTP	Connexion/Normale
E-mail envoyé par périphérique	Utiliser informations d'authentification du périphérique SMTP
ID utilisateur du périphérique	Votre adresse électronique
Mot de passe de périphérique	Mot de passe d'autorisation <b>Remarque :</b> Le mot de passe d'autorisation est fourni lorsque le Service IMAP/SMTP ou le Service POP3/SMTP est activé.

### NetEase Mail (mail.163.com)

**Remarque :** Assurez-vous que le service SMTP est activé sur votre compte. Pour activer le service, à partir de la page d'accueil de NetEase Mail, cliquez sur **Paramètres** > **POP3/SMTP/IMAP**, puis activez le **service IMAP/SMTP** ou le **service POP3/SMTP**.

Paramètre	Valeur
Passerelle SMTP principale	smtp.163.com
Port de passerelle SMTP principale	465
Utiliser SSL/TLS	Obligatoire

Paramètre	Valeur
Exiger un certificat approuvé	Désactivé
Adresse de réponse	Votre adresse électronique
Authentification via serveur SMTP	Connexion/Normale
E-mail envoyé par périphérique	Utiliser informations d'authentification du périphérique SMTP
ID utilisateur du périphérique	Votre adresse électronique
Mot de passe de périphérique	Mot de passe d'autorisation <b>Remarque :</b> Le mot de passe d'autorisation est fourni lorsque le Service IMAP/SMTP ou le Service POP3/SMTP est activé.

### NetEase Mail (mail.yeah.net)

**Remarque :** Assurez-vous que le service SMTP est activé sur votre compte. Pour activer le service, à partir de la page d'accueil de NetEase Mail, cliquez sur **Paramètres** > **POP3/SMTP/IMAP**, puis activez le **service IMAP/SMTP** ou le **service POP3/SMTP**.

Paramètre	Valeur
Passerelle SMTP principale	smtp.yeah.net
Port de passerelle SMTP principale	465
Utiliser SSL/TLS	Obligatoire
Exiger un certificat approuvé	Désactivé
Adresse de réponse	Votre adresse électronique
Authentification via serveur SMTP	Connexion/Normale
E-mail envoyé par périphérique	Utiliser informations d'authentification du périphérique SMTP
ID utilisateur du périphérique	Votre adresse électronique
Mot de passe de périphérique	Mot de passe d'autorisation <b>Remarque :</b> Le mot de passe d'autorisation est fourni lorsque le Service IMAP/SMTP ou le Service POP3/SMTP est activé.

### Outlook Live ou Microsoft 365

Ces paramètres s'appliquent aux domaines de messagerie outlook.com et hotmail.com, ainsi qu'aux comptes Microsoft 365.

Paramètre	Valeur
Passerelle SMTP principale	smtp.office365.com
Port de passerelle SMTP principale	587
Utiliser SSL/TLS	Obligatoire
Exiger un certificat approuvé	Désactivé
Adresse de réponse	Votre adresse électronique
Authentification via serveur SMTP	Connexion/Normale
E-mail envoyé par périphérique	Utiliser informations d'authentification du périphérique SMTP
ID utilisateur du périphérique	Votre adresse électronique
Mot de passe de périphérique	Mot de passe du compte ou mot de passe d'application <b>Remarques :</b> <ul style="list-style-type: none"> <li>Pour les comptes où la validation en deux étapes est désactivée, utilisez le mot de passe de votre compte.</li> <li>Avec les comptes outlook.com ou hotmail.com pour lesquels la validation en deux étapes est activée, utilisez un mot de passe d'application. Pour créer un mot de passe d'application, accédez à la page <a href="#">Gestion de comptes Outlook Live</a>, puis connectez-vous à votre compte.</li> </ul>

**Remarque :** Pour obtenir des options de configuration supplémentaires destinées aux entreprises utilisant Microsoft 365, rendez-vous sur la [page d'aide de Microsoft 365](#).

## QQ Mail

**Remarque :** Assurez-vous que le service SMTP est activé sur votre compte. Pour activer le service, sur la page d'accueil QQ Mail, cliquez sur **Paramètres > Compte**. Dans la section Service POP3/IMAP/SMTP/Exchange/CardDAV/CalDAV, activez **Service POP3/SMTP** ou **Service IMAP/SMTP**.

Paramètre	Valeur
Passerelle SMTP principale	smtp.qq.com
Port de passerelle SMTP principale	587
Utiliser SSL/TLS	Obligatoire
Exiger un certificat approuvé	Désactivé
Adresse de réponse	Votre adresse électronique
Authentification via serveur SMTP	Connexion/Normale
E-mail envoyé par périphérique	Utiliser informations d'authentification du périphérique SMTP
ID utilisateur du périphérique	Votre adresse électronique
Mot de passe de périphérique	Code d'autorisation <b>Remarque :</b> Pour générer un code d'autorisation, à partir de la page d'accueil de QQ Mail, cliquez sur <b>Paramètres &gt; Compte</b> , puis à partir de la section Service POP3/IMAP/SMTP/Exchange/CardDAV/CalDAV, cliquez sur <b>Générer un code d'autorisation</b> .

## Sina Mail

**Remarque :** Assurez-vous que le service POP3/SMTP est activé sur votre compte. Pour activer le service, à partir de la page d'accueil de Sina Mail, cliquez sur **Paramètres > Plus de paramètres > POP/IMAP/SMTP côté utilisateur**, puis activez le **service POP3/SMTP**.

Paramètre	Valeur
Passerelle SMTP principale	smtp.sina.com
Port de passerelle SMTP principale	587
Utiliser SSL/TLS	Obligatoire
Exiger un certificat approuvé	Désactivé
Adresse de réponse	Votre adresse électronique
Authentification via serveur SMTP	Connexion/Normale
E-mail envoyé par périphérique	Utiliser informations d'authentification du périphérique SMTP
ID utilisateur du périphérique	Votre adresse électronique
Mot de passe de périphérique	Code d'autorisation <b>Remarque :</b> Pour créer un code d'autorisation, à partir de la page d'accueil de la messagerie, cliquez sur <b>Paramètres &gt; Plus de paramètres &gt; POP/IMAP/SMTP côté utilisateur</b> , puis activez l'option <b>Etat du code d'autorisation</b> .

## Sohu Mail

**Remarque :** Assurez-vous que le service SMTP est activé sur votre compte. Pour activer le service, à partir de la page d'accueil de Sohu Mail, cliquez sur **Options > Paramètres > POP3/SMTP/IMAP**, puis activez le **service IMAP/SMTP** ou le **service POP3/SMTP**.

Paramètre	Valeur
Passerelle SMTP principale	smtp.sohu.com
Port de passerelle SMTP principale	465
Utiliser SSL/TLS	Obligatoire

Paramètre	Valeur
Exiger un certificat approuvé	Désactivé
Adresse de réponse	Votre adresse électronique
Authentification via serveur SMTP	Connexion/Normale
E-mail envoyé par périphérique	Utiliser informations d'authentification du périphérique SMTP
ID utilisateur du périphérique	Votre adresse électronique
Mot de passe de périphérique	Mot de passe indépendant <b>Remarque :</b> Le mot de passe indépendant est fourni lorsque le Service IMAP/SMTP ou le Service POP3/SMTP est activé.

## Yahoo! Mail

Paramètre	Valeur
Passerelle SMTP principale	smtp.mail.yahoo.com
Port de passerelle SMTP principale	587
Utiliser SSL/TLS	Obligatoire
Exiger un certificat approuvé	Désactivé
Adresse de réponse	Votre adresse électronique
Authentification via serveur SMTP	Connexion/Normale
E-mail envoyé par périphérique	Utiliser informations d'authentification du périphérique SMTP
ID utilisateur du périphérique	Votre adresse électronique
Mot de passe de périphérique	Mot de passe d'application <b>Remarque :</b> Pour créer un mot de passe d'application, accédez à la page <b>Sécurité du compte Yahoo</b> , connectez-vous à votre compte, puis cliquez sur <b>Générer un mot de passe d'application</b> .

## Zoho Mail

Paramètre	Valeur
Passerelle SMTP principale	smtp.zoho.com
Port de passerelle SMTP principale	587
Utiliser SSL/TLS	Obligatoire
Exiger un certificat approuvé	Désactivé
Adresse de réponse	Votre adresse électronique
Authentification via serveur SMTP	Connexion/Normale
E-mail envoyé par périphérique	Utiliser informations d'authentification du périphérique SMTP
ID utilisateur du périphérique	Votre adresse électronique
Mot de passe de périphérique	Mot de passe du compte ou mot de passe d'application <b>Remarques :</b> <ul style="list-style-type: none"><li>• Pour les comptes où la validation en deux étapes est désactivée, utilisez le mot de passe de votre compte.</li><li>• Pour les comptes où la validation en deux étapes est activée, utilisez un mot de passe d'application. Pour créer un mot de passe d'application, accédez à la page <a href="#">Sécurité du compte Zoho Mail</a>, connectez-vous à votre compte, puis, dans la section Mots de passe spécifiques aux applications, cliquez sur <b>Générer un nouveau mot de passe</b>.</li></ul>

## Envoi d'un courrier électronique

Avant de commencer, assurez-vous que les paramètres SMTP sont configurés. Pour plus d'informations, reportez-vous à la section « [Configuration des paramètres SMTP de messagerie](#) » à la page 1.

- 1 Chargez un document original dans le DAA ou sur la vitre du scanner.
- 2 Sur l'écran d'accueil, appuyez sur **E-mail**, puis saisissez les informations requises.
- 3 Si nécessaire, configurez les paramètres de numérisation.

- 4 Envoyez l'e-mail.

## Numérisation

### Numérisation vers un ordinateur

Avant de commencer, assurez-vous que l'ordinateur et l'imprimante sont connectés au même réseau.

#### Pour les utilisateurs Windows

**Remarque :** Assurez-vous que l'imprimante est ajoutée à l'ordinateur. Pour plus d'informations, reportez-vous à la section « [Ajout d'imprimantes sur un ordinateur](#) » à la page 12.

- 1 Placez le document d'origine dans le dispositif d'alimentation automatique ou sur la vitre du scanner.
- 2 Sur l'ordinateur, ouvrez **Télécopie et numérisation Windows**.
- 3 Cliquez sur **Nouvelle numérisation**, puis sélectionnez une source de numérisation.
- 4 Si nécessaire, modifiez les paramètres de numérisation.
- 5 Numérisez le document.
- 6 Cliquez sur **Enregistrer sous**, saisissez un nom de fichier, puis cliquez sur **Enregistrer**.

#### Pour les utilisateurs Macintosh

**Remarque :** Assurez-vous que l'imprimante est ajoutée à l'ordinateur. Pour plus d'informations, reportez-vous à la section « [Ajout d'imprimantes sur un ordinateur](#) » à la page 12.

- 1 Placez le document d'origine dans le dispositif d'alimentation automatique ou sur la vitre du scanner.
- 2 Depuis l'ordinateur, effectuez l'une des opérations suivantes :
  - Ouvrez **Image Capture**.
  - Ouvrez **Imprimantes et scanners**, puis sélectionnez une imprimante. Cliquez sur **Numériser > Ouvrir scanner**.
- 3 Dans la fenêtre Scanner, effectuez une ou plusieurs des opérations suivantes :
  - Sélectionnez l'emplacement où vous souhaitez enregistrer le document numérisé.
  - Sélectionner la taille du document d'origine.

- Pour numériser à partir du DAA, sélectionnez **Dispositif d'alimentation** dans le Menu Numérisation ou activez l'option **Utiliser le dispositif d'alimentation**.
- Si nécessaire, configurez les paramètres de numérisation.

- 4 Cliquez sur **Numériser**.

## Télécopie

### Configuration de l'imprimante en télécopieur

#### Configuration du mode Télécopie pour l'utilisation de télécopies analogiques

##### Remarques :

- Certaines méthodes de connexion ne s'appliquent que dans certains pays ou régions.
- Le voyant clignotera en rouge si la fonction Télécopie est activée mais n'est pas correctement installée.
- Si vous n'utilisez pas un environnement TCP/IP, utilisez le panneau de commandes pour configurer la télécopie.

**Avertissement—Danger potentiel :** Pour éviter toute perte de données ou le dysfonctionnement de l'imprimante, lors des opérations d'envoi ou de réception d'une télécopie, ne touchez pas aux câbles ni à la zone de l'imprimante illustrée.



#### Utilisation du panneau de commandes

- 1 Sur l'écran d'accueil, appuyez sur **Paramètres > Télécopie > Configuration de la télécopie > Paramètres généraux de télécopie**.
- 2 Configurez les paramètres.

#### Utilisation d'Embedded Web Server

- 1 Ouvrez un navigateur Web, puis saisissez l'adresse IP de l'imprimante dans le champ d'adresse.

##### Remarques :

- Voir l'adresse IP de l'imprimante sur l'écran d'accueil. L'adresse IP apparaît sous la forme de quatre séries de chiffres séparées par des points, par exemple 123.123.123.123.
  - Si vous utilisez un serveur proxy, désactivez-le temporairement pour charger correctement la page Web.
- 2 Cliquez sur **Paramètres > Télécopie > Configuration de la télécopie > Paramètres généraux de télécopie**.
  - 3 Configurez les paramètres.
  - 4 Appliquez les modifications.

## Configuration de la fonction Télécopie pour l'utilisation du serveur de télécopie

##### Remarques :

- Cette fonction vous permet d'envoyer des télécopies à un fournisseur de services de télécopie qui prend en charge la réception d'e-mails.
- Cette fonction prend uniquement en charge les télécopies sortantes. Pour prendre en charge la réception de télécopies, assurez-vous qu'un paramètre de télécopie basée sur le périphérique, tel que Télécopie analogique ou Télécopie via IP (FoIP), est configuré sur votre imprimante.

- 1 Ouvrez un navigateur Web, puis saisissez l'adresse IP de l'imprimante dans le champ d'adresse.

##### Remarques :

- Voir l'adresse IP de l'imprimante sur l'écran d'accueil. L'adresse IP apparaît sous la forme de quatre séries de chiffres séparées par des points, par exemple 123.123.123.123.
- Si vous utilisez un serveur proxy, désactivez-le temporairement pour charger correctement la page Web.

- 2 Cliquez sur **Paramètres > Télécopie**.

- 3 Dans le menu Mode Télécopie, sélectionnez **Serveur de télécopie**, puis cliquez sur **Enregistrer**.

- 4 Cliquez sur **Configuration du serveur de télécopie**.

- 5 Dans le champ Format de destination, saisissez [#]@myfax.com, où [#] est le numéro de télécopieur et myfax.com est le domaine du fournisseur de télécopie.

##### Remarques :

- Si nécessaire, configurez les champs Adresse de réponse, Objet ou Message.
- Pour permettre à l'imprimante de recevoir des télécopies, activez le paramètre de réception de télécopies basé sur le périphérique. Assurez-vous qu'un paramètre de télécopie basée sur le périphérique est configuré.

- 6 Cliquez sur **Enregistrer**.

- 7 Cliquez sur **Paramètres de courrier électronique du serveur de télécopie**, puis effectuez l'une des opérations suivantes :
  - Activez **Utiliser un serveur SMTP de courrier électronique**.

**Remarque :** Si les paramètres SMTP de la messagerie électronique ne sont pas configurés, reportez-vous à la section « [Configuration des paramètres SMTP de messagerie](#) » à la page 1.

- Configurez les paramètres SMTP. Pour plus d'informations, contactez votre fournisseur de services de messagerie.

- 8 Appliquez les modifications.

## Envoi d'une télécopie

**Remarque :** Vérifiez que la télécopie est configurée. Pour obtenir plus d'informations, reportez-vous à la section [Configuration de l'imprimante en télécopieur](#).

### Utilisation du panneau de commandes

- 1 Chargez un document original dans le DAA ou sur la vitre du scanner.
- 2 Sur l'écran d'accueil, appuyez sur **Télécopie**, puis saisissez les informations requises.  
Si nécessaire, réglez les paramètres.
- 3 Envoyez la télécopie.

### A partir de l'ordinateur

Avant de commencer, assurez-vous que le pilote de télécopie est installé. Pour plus d'informations, reportez-vous à la section « [Installation du pilote de télécopie](#) » à la page 12.

#### Pour les utilisateurs de Windows

- 1 Dans le document que vous souhaitez envoyer par télécopie, ouvrez la boîte de dialogue Imprimer.
- 2 Sélectionnez l'imprimante, puis cliquez sur **Propriétés, Préférences, Options** ou **Configuration**.
- 3 Cliquez sur **Télécopie > Activer la télécopie > Toujours afficher les paramètres avant d'envoyer une télécopie**, puis entrez le numéro du destinataire.  
Le cas échéant, configurez les autres paramètres de télécopie.
- 4 Envoyez la télécopie.

#### Pour les utilisateurs Macintosh

- 1 Lorsqu'un document est ouvert, choisissez **Fichier > Imprimer**.
- 2 Sélectionnez l'imprimante dont le nom est suivi de - **Télécopie**.

- 3 Dans le champ A, saisissez le numéro du destinataire.  
Le cas échéant, configurez les autres paramètres de télécopie.
- 4 Envoyez la télécopie.

## Impression

### Impression depuis un ordinateur

**Remarque :** Pour les étiquettes, les bistrots et les enveloppes, définissez le format et le type de papier dans l'imprimante avant d'imprimer le document.

- 1 Ouvrez la boîte de dialogue Imprimer dans le document que vous souhaitez imprimer.
- 2 Si nécessaire, réglez les paramètres.
- 3 Imprimez le document.

### Impression à partir d'un périphérique mobile

#### Impression à partir d'un périphérique mobile à l'aide d'AirPrint



La fonction logicielle AirPrint est une solution d'impression mobile qui vous permet d'imprimer directement à partir de périphériques Apple sur une imprimante certifiée AirPrint.

#### Remarques :

- Assurez-vous que le périphérique Apple et l'imprimante sont connectés au même réseau. Si le réseau compte plusieurs concentrateurs sans fil, assurez-vous que les deux périphériques sont connectés au même sous-réseau.




- Cette application est uniquement prise en charge sur certains périphériques Apple.

- 1 Sur votre périphérique mobile, sélectionnez un document depuis votre gestionnaire de fichiers ou lancez une application compatible.
- 2 Appuyez sur l'icône de partage, puis appuyez sur **Imprimer**.
- 3 Sélectionnez une imprimante.  
Si nécessaire, réglez les paramètres.
- 4 Imprimez le document.

#### Impression à partir d'un périphérique mobile à l'aide de Wi-Fi Direct®

Wi-Fi Direct® est un service d'impression qui vous permet d'imprimer sur toute imprimante compatible Wi-Fi Direct.

**Remarque :** Vérifiez que le périphérique mobile est connecté au réseau sans fil de l'imprimante. Pour plus d'informations, reportez-vous à la section [« Connexion d'un périphérique mobile à l'imprimante »](#) à la page 13.

- 1 Sur votre périphérique mobile, lancez une application compatible ou sélectionnez un document dans votre gestionnaire de fichiers.
- 2 En fonction de votre périphérique mobile, effectuez l'une des actions suivantes :
  - Appuyez sur  > **Imprimer**.
  - Appuyez sur  > **Imprimer**.
  - Appuyez sur  > **Imprimer**.
- 3 Sélectionnez une imprimante, puis réglez les paramètres si nécessaire.
- 4 Imprimez le document.

#### Impression de travaux confidentiels et suspendus

##### Pour les utilisateurs de Windows

- 1 Lorsqu'un document est ouvert, cliquez sur **Fichier** > **Imprimer**.
- 2 Sélectionnez une imprimante, puis cliquez sur **Propriétés**, **Préférences**, **Options** ou **Configuration**.
- 3 Cliquez sur **Imprimer et suspendre**.

- 4 Sélectionnez **Utiliser l'option Imprimer et suspendre**, puis attribuez un nom d'utilisateur.

- 5 Sélectionnez le type de travail d'impression (Confidentiel, Différer l'impression, Répéter l'impression ou Vérifier l'impression).

Si vous sélectionnez **Confidentiel**, sécurisez le travail d'impression avec un numéro d'identification personnel (PIN).

- 6 Cliquez sur **OK** ou **Imprimer**.

- 7 Sur l'écran d'accueil de l'imprimante, lancez le travail d'impression.

- Pour les travaux d'impression confidentielle, appuyez sur **Travaux suspendus** > sélectionnez votre nom d'utilisateur > **Confidentiel** > saisissez le code PIN > sélectionnez le travail d'impression > configurez les paramètres > **Imprimer**
- Pour tout autre travail d'impression, appuyez sur **Travaux suspendus** > sélectionnez votre nom d'utilisateur > sélectionnez le travail d'impression > configurez les paramètres > **Imprimer**

##### Pour les utilisateurs Macintosh

###### Utilisation d'AirPrint

- 1 Lorsqu'un document est ouvert, choisissez **Fichier** > **Imprimer**.
- 2 Sélectionnez une imprimante, puis dans le menu déroulant suivant le menu Orientation, choisissez **Impression PIN**.
- 3 Activez **Imprimer avec code PIN**, puis entrez un code PIN à quatre chiffres.
- 4 Cliquez sur **Imprimer**.
- 5 Sur l'écran d'accueil de l'imprimante, lancez le travail d'impression. Appuyez sur **Travaux suspendus** > sélectionnez le nom de votre ordinateur > **Confidentiel** > saisissez le code PIN > sélectionnez le travail d'impression > **Imprimer**.

###### Utilisation du pilote d'impression

- 1 Lorsqu'un document est ouvert, choisissez **Fichier** > **Imprimer**.
- 2 Sélectionnez une imprimante, puis dans le menu déroulant suivant le menu Orientation, choisissez **Imprimer et suspendre**.
- 3 Choisissez **Impression confidentielle**, puis entrez un code PIN à quatre chiffres.
- 4 Cliquez sur **Imprimer**.

- 5 Sur l'écran d'accueil de l'imprimante, lancez le travail d'impression. Appuyez sur **Travaux suspendus** > sélectionnez le nom de votre ordinateur > **Confidentiel** > sélectionnez le travail d'impression > saisissez le code PIN > **Imprimer**.

## Entretien l'imprimante

### Connexion des câbles

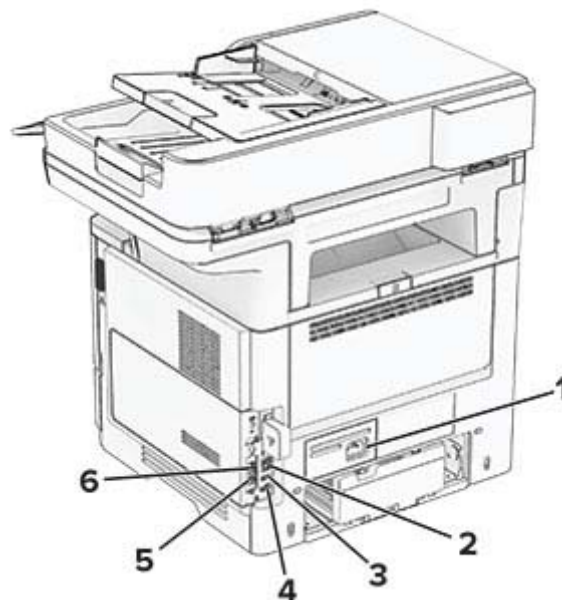
**ATTENTION—RISQUE D'ELECTROCUTION** : Pour éviter tout risque d'électrocution, n'installez pas ce produit et ne procédez à aucun branchement (câble d'alimentation, télécopie, téléphone, etc.) en cas d'orage.

**ATTENTION—RISQUE DE BLESSURE** : Pour éviter tout risque d'électrocution ou d'incendie, branchez le câble d'alimentation directement sur une prise électrique répondant aux exigences requises et correctement mise à la terre, proche du produit et facile d'accès.

**ATTENTION—RISQUE DE BLESSURE** : Pour éviter tout risque d'incendie ou d'électrocution, utilisez uniquement le câble d'alimentation fourni avec ce produit ou un câble de remplacement autorisé par le fabricant.

**ATTENTION—RISQUE DE BLESSURE** : Pour réduire le risque d'incendie, utilisez uniquement un câble de télécommunication 26 AWG minimum (RJ-11) pour connecter ce produit au réseau téléphonique public. Pour les utilisateurs en Australie, le câble doit être approuvé par l'Australian Communications and Media Authority.

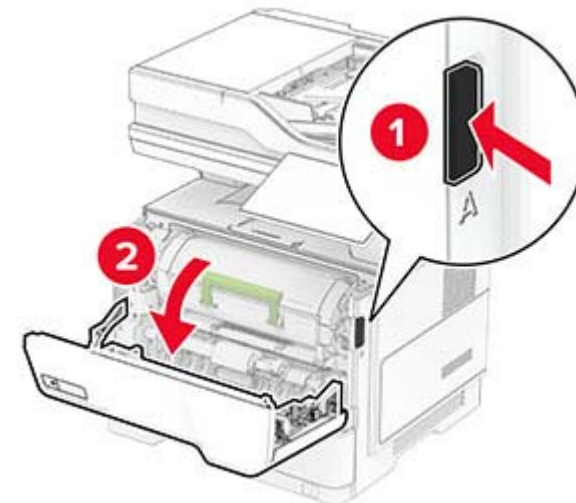
**Avertissement—Danger potentiel** : Pour éviter toute perte de données ou tout dysfonctionnement de l'imprimante lors de l'impression, ne touchez pas au câble USB, à l'adaptateur réseau sans fil ou aux zones de l'imprimante indiquées.



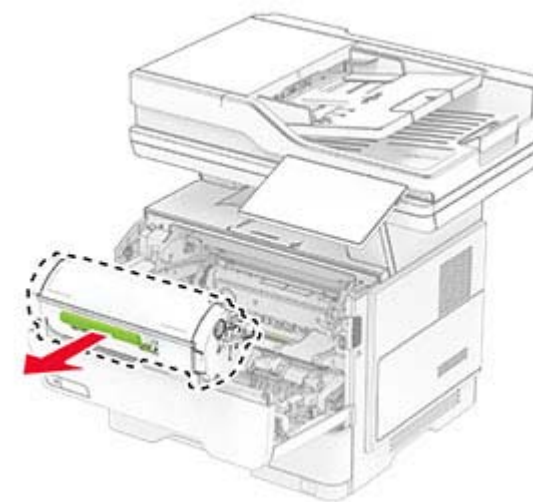
	Port d'imprimante	Fonction
1	Prise du câble d'alimentation	Brancher l'imprimante sur une prise secteur correctement mise à la terre.
2	Port Ethernet	Connecter l'imprimante à un réseau.
3	Port USB	Connecter un clavier ou toute option compatible.
4	Port USB de l'imprimante	Raccorder l'imprimante à l'ordinateur.
5	Port EXT	Connecter plus de périphériques (téléphone ou répondeur) à l'imprimante et à la ligne téléphonique. Utilisez ce port si vous ne disposez pas d'une ligne de télécopie dédiée pour l'imprimante et si ce mode de connexion est pris en charge dans votre pays ou région.
6	Port LINE	Connecter l'imprimante à une ligne téléphonique active via une prise murale standard (RJ-11), un filtre ADSL, un adaptateur VoIP ou tout autre adaptateur permettant de se connecter à la ligne téléphonique pour envoyer et recevoir des télécopies.

### Remplacement de la cartouche de toner

- 1 Ouvrez la porte A.



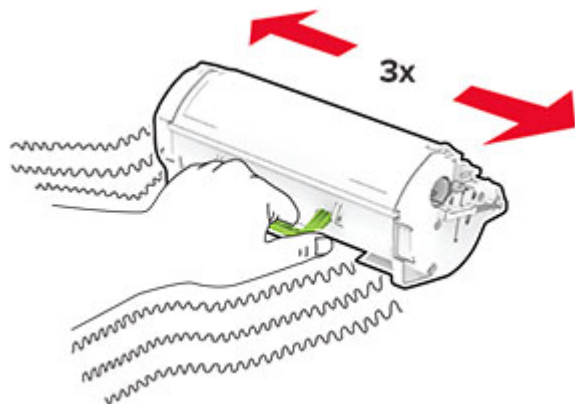
- 2 Retirez la cartouche de toner usagée.



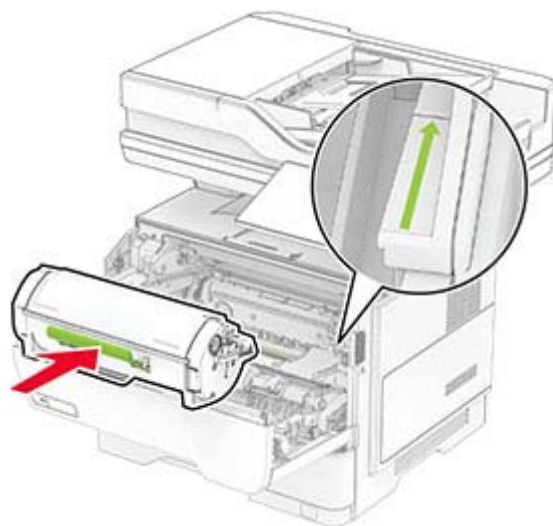
- 3 Déballez la nouvelle cartouche de toner.



4 Secouez la cartouche de toner pour répartir le toner.



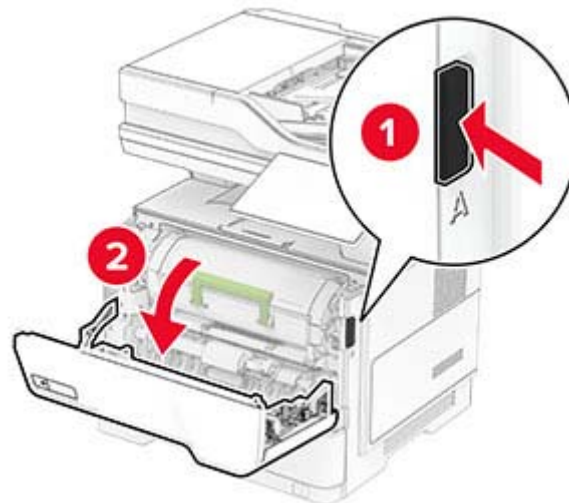
5 Insérez la nouvelle cartouche de toner.



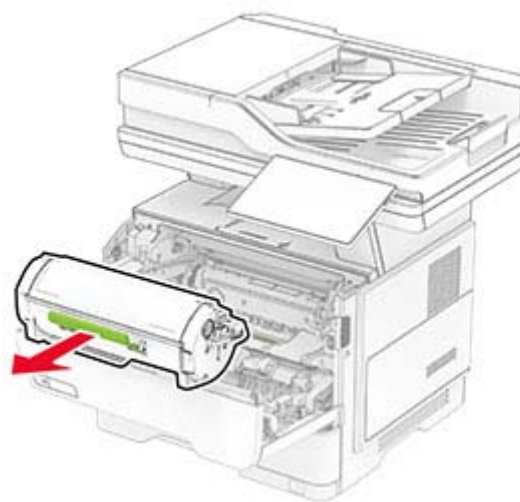
6 Fermez la porte A.

## Remplacement de l'unité de traitement d'images

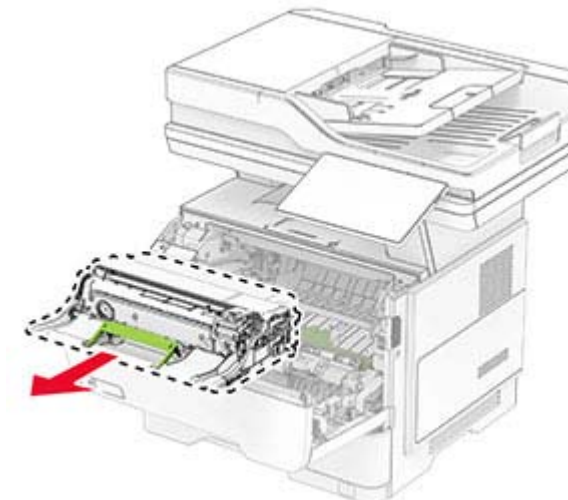
1 Ouvrez la porte A.



2 Retirez la cartouche de toner.

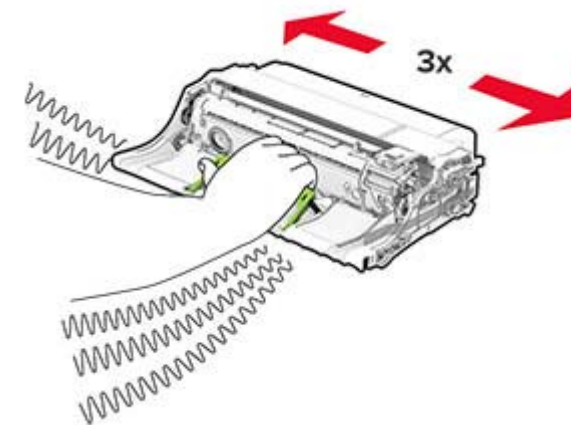


3 Retirez l'unité de traitement d'images usagée.



4 Déballez la nouvelle unité de traitement d'images.

5 Secouez l'unité de traitement d'images pour répartir le toner.

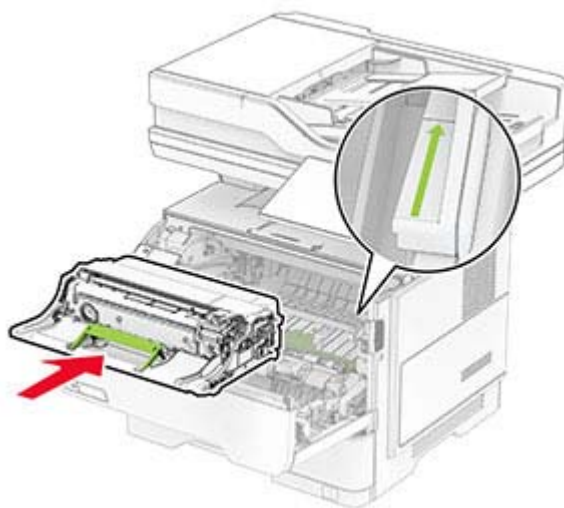


**Avertissement—Danger potentiel** : N'exposez pas l'unité de traitement d'images à la lumière directe pendant plus de dix minutes. Une exposition prolongée à la lumière pourrait altérer la qualité d'impression.

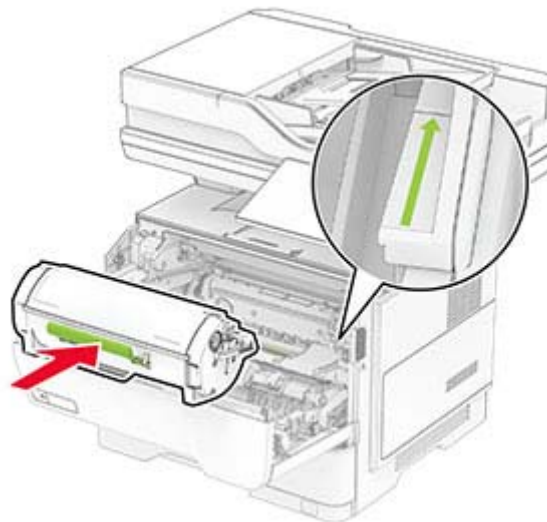
**Avertissement—Danger potentiel** : Ne touchez pas le tambour du photoconducteur. Dans le cas contraire, vous risqueriez d'altérer la qualité des prochaines tâches.



6 Insérez la nouvelle unité de traitement d'images.



7 Insérez la cartouche de toner.



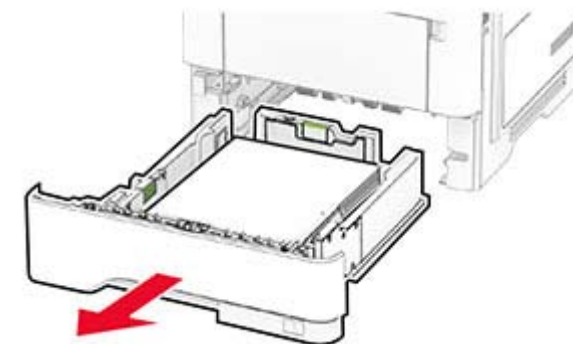
8 Fermez la porte A.

### Chargement des tiroirs

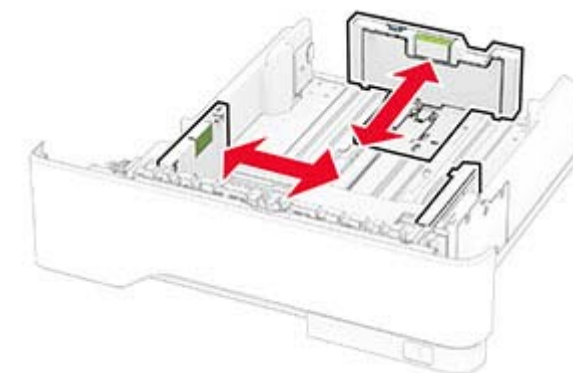
**ATTENTION—RISQUE DE BASCULEMENT** : pour réduire le risque d'instabilité de l'appareil, chargez chaque tiroir séparément. Laissez tous les tiroirs fermés jusqu'à ce que vous ayez besoin de les ouvrir.

1 Retirez le tiroir.

**Remarque** : Pour éviter les bourrages papier, ne retirez pas le tiroir lorsque l'imprimante est occupée.



2 Ajustez les guides en fonction de la taille du papier que vous chargez.



3 Déramez, ventilez et alignez les bords du papier avant de le charger.

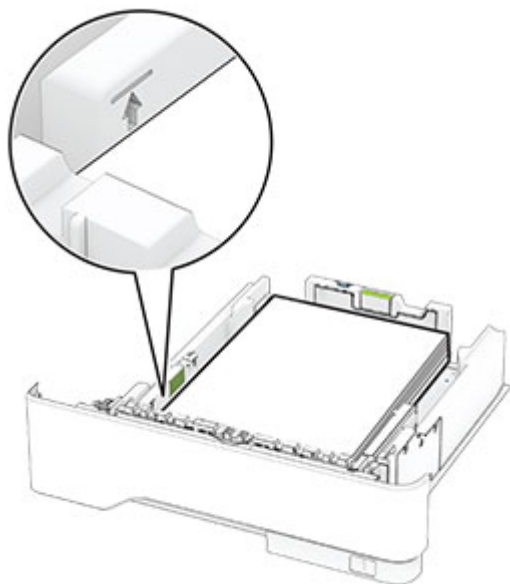


4 Chargez la pile de papier, face à imprimer vers le bas, puis assurez-vous que les guides sont bien ajustés contre le papier.

**Remarques** :

- Chargez le papier à en-tête face vers le bas, en orientant l'en-tête vers l'avant du tiroir pour l'impression recto.

- Chargez le papier à en-tête face vers le haut, en orientant l'en-tête vers l'arrière du tiroir pour l'impression recto verso.
- Ne faites pas glisser le papier dans le tiroir.
- Pour éviter les bouchages papier, assurez-vous que la hauteur de la pile ne dépasse pas les indicateurs de remplissage maximum.

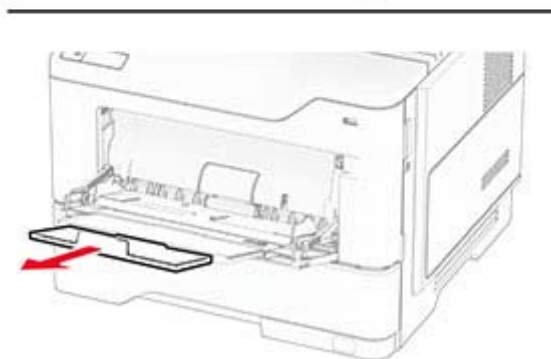
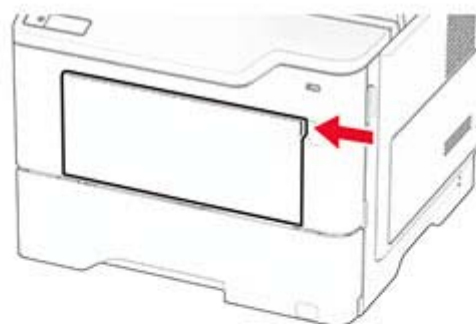


**5** Insérez le tiroir.

Si nécessaire, définissez le format et le type du papier à partir du panneau de commandes pour qu'ils correspondent au papier chargé.

## Alimentation du chargeur multifonction

**1** Ouvrez le chargeur multifonction.



**2** Déramez, ventilez et alignez les bords du papier avant de le charger.



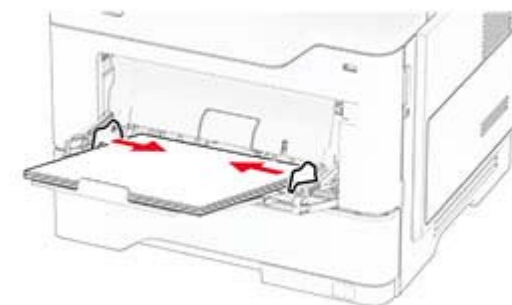
**3** Chargez le papier avec la face imprimable tournée vers le haut.

**Remarques :**

- Chargez le papier à en-tête face vers le haut, en orientant l'en-tête vers l'arrière de l'imprimante pour l'impression recto.
- Chargez le papier à en-tête face vers le bas, en orientant l'en-tête vers l'avant de l'imprimante pour l'impression recto verso.
- Chargez les enveloppes avec le rabat vers le bas sur le côté gauche.

**Avertissement—Danger potentiel :** n'utilisez pas d'enveloppes avec timbre, agrafe, fermoir, fenêtre, revêtement intérieur couché ou bande autocollante.

**4** Ajustez le guide en fonction de la taille du papier que vous chargez.



**5** A partir du panneau de commandes, réglez le format et le type de papier de manière à ce qu'ils correspondent à ceux du papier chargé.

## Définition du type et du format de papier

- 1** Depuis l'écran d'accueil, appuyez sur **Paramètres > Papier > Configuration du tiroir > Format/Type de papier** > et sélectionnez une source de papier.
- 2** Définissez le type et le format de papier.

## Installation du logiciel de l'imprimante

### Remarques :

- Le pilote d'impression est inclus dans le programme d'installation du logiciel.
- Avec les ordinateurs Macintosh exécutant macOS version 10.7 ou ultérieure, vous n'avez pas besoin d'installer le pilote pour pouvoir imprimer sur une imprimante AirPrint certifiée. Si vous souhaitez des fonctions d'impression personnalisées, téléchargez le pilote d'impression.

- 1 Obtenez une copie du programme d'installation du logiciel.
  - Depuis le CD logiciel fourni avec l'imprimante.
  - Depuis notre site Web ou chez le revendeur de votre imprimante.
- 2 Lancez le programme d'installation et suivez les instructions qui s'affichent sur l'écran de l'ordinateur.

## Installation du pilote de télécopie

- 1 Rendez-vous sur notre site Web ou sur le site où vous avez acheté l'imprimante et procurez-vous le programme d'installation.
- 2 Lancez le programme d'installation et suivez les instructions qui s'affichent sur l'écran de l'ordinateur.

## Mise à jour du microcode

Pour améliorer les performances de l'imprimante et résoudre les problèmes, mettez régulièrement à jour le microcode de l'imprimante.

Pour plus d'informations sur la mise à jour du microcode, contactez votre représentant commercial.

- 1 Ouvrez un navigateur Web, puis saisissez l'adresse IP de l'imprimante dans le champ d'adresse.

### Remarques :

- L'adresse IP de l'imprimante est affichée sur l'écran d'accueil. L'adresse IP apparaît sous la forme de quatre séries de chiffres séparées par des points, par exemple 123.123.123.123.
  - Si vous utilisez un serveur proxy, désactivez-le temporairement pour charger correctement la page Web.
- 2 Cliquez sur **Paramètres > Périphérique > Mettre à jour le microcode**.

- 3 Effectuez l'une des opérations suivantes :

- Cliquez sur **Rechercher des mises à jour maintenant > J'accepte, démarrer la mise à jour**.
- Téléchargez le fichier flash.
  - a Recherchez le fichier flash.
  - b Cliquez sur **Charger > Démarrer**.

## Ajout d'imprimantes sur un ordinateur

Avant de commencer, effectuez une des opérations suivantes :

- Connectez l'imprimante et l'ordinateur au même réseau. Pour plus d'informations sur la connexion de l'imprimante à un réseau, reportez-vous à la section [« Connexion de l'imprimante à un réseau Wi-Fi » à la page 12](#).
- Connectez l'ordinateur à l'imprimante. Pour plus d'informations, reportez-vous à la section [« Connexion d'un ordinateur à l'imprimante » à la page 13](#).
- Reliez l'imprimante à l'ordinateur à l'aide d'un câble USB. Pour plus d'informations, reportez-vous à la section [« Connexion des câbles » à la page 8](#).

**Remarque :** Le câble USB est vendu séparément.

### Pour les utilisateurs Windows

- 1 Installez le pilote d'impression à partir d'un ordinateur.

**Remarque :** Pour plus d'informations, reportez-vous à la section [« Installation du logiciel de l'imprimante » à la page 12](#).

- 2 Ouvrez le dossier Imprimantes, puis cliquez sur **Ajouter une imprimante ou un scanner**.
- 3 Selon la connexion de votre imprimante, effectuez l'une des opérations suivantes :
  - Sélectionnez une imprimante dans la liste et cliquez sur **Ajouter un périphérique**.
  - Cliquez sur **Afficher les imprimantes Wi-Fi Direct**, sélectionnez une imprimante, puis cliquez sur **Ajouter un périphérique**.
  - Cliquez sur **L'imprimante que je veux n'est pas répertoriée**, puis, dans la fenêtre Ajouter une imprimante, procédez comme suit :
    - a Sélectionnez **Ajouter une imprimante à l'aide d'une adresse TCP/IP ou d'un nom d'hôte**, puis cliquez sur **Suivant**.
    - b Dans le champ « Nom d'hôte ou adresse IP », saisissez l'adresse IP de l'imprimante, puis cliquez sur **Suivant**.

### Remarques :

- L'adresse IP de l'imprimante est affichée sur l'écran d'accueil. L'adresse IP apparaît sous la forme de quatre séries de chiffres séparées par des points, par exemple 123.123.123.123.
  - Si vous utilisez un serveur proxy, désactivez-le temporairement pour charger correctement la page Web.
- c Sélectionnez un pilote d'impression, puis cliquez sur **Suivant**.
  - d Sélectionnez **Utiliser le pilote d'impression actuellement installé (recommandé)**, puis cliquez sur **Suivant**.
  - e Saisissez un nom pour l'imprimante, puis cliquez sur **Suivant**.
  - f Sélectionnez une option de partage d'imprimantes, puis cliquez sur **Suivant**.
  - g Cliquez sur **Terminer**.

### Pour les utilisateurs Macintosh

- 1 Sur un ordinateur, ouvrez **Imprimantes et scanners**.
- 2 Cliquez sur **+**, puis sélectionnez une imprimante.
- 3 Dans le menu Utilisation, sélectionnez un pilote d'impression.

### Remarques :

- Pour utiliser le pilote d'impression Macintosh, sélectionnez **AirPrint** ou **AirPrint sécurisé**.
  - Si vous souhaitez des fonctions d'impression personnalisées, sélectionnez le pilote d'impression du fabricant. Pour installer le pilote, reportez-vous à la section [« Installation du logiciel de l'imprimante » à la page 12](#).
- 4 Ajoutez l'imprimante.

## Connexion de l'imprimante à un réseau Wi-Fi

Assurez-vous que l'option Réseau actif est définie sur Auto. Sur l'écran d'accueil, appuyez sur **Paramètres > Réseau/Ports > Informations réseau > Réseau actif**.

- 1 Sur l'écran d'accueil, appuyez sur **Paramètres > Réseau/Ports > Sans fil > Configuration à partir du panneau de commandes de l'imprimante > Choisir un réseau**.
- 2 Sélectionnez un réseau Wi-Fi, puis saisissez le mot de passe réseau.

**Remarque :** Sur les modèles d'imprimante compatibles Wi-Fi, une invite de configuration du réseau Wi-Fi s'affiche lors de la configuration initiale.

## Configuration de Wi-Fi Direct

Wi-Fi Direct est une technologie peer-to-peer basée sur le Wi-Fi, qui permet aux périphériques sans fil de se connecter directement à une imprimante compatible Wi-Fi Direct sans utiliser de point d'accès (routeur sans fil).

Assurez-vous que l'option Réseau actif est définie sur Auto. Sur l'écran d'accueil, appuyez sur **Paramètres > Réseau/Ports > Informations réseau > Réseau actif**.

- 1 Sur l'écran d'accueil, appuyez sur **Paramètres > Réseau/Ports > Wi-Fi Direct**.
- 2 Configurez les paramètres.
  - **Activer Wi-Fi Direct :** permet à l'imprimante de diffuser son propre réseau Wi-Fi Direct.
  - **Nom Wi-Fi Direct :** attribue un nom au réseau Wi-Fi Direct.
  - **Mot de passe Wi-Fi Direct :** attribue le mot de passe pour négocier la sécurité sans fil lors de l'utilisation de la connexion peer-to-peer.
  - **Afficher le mot de passe sur la page de configuration :** affiche le mot de passe sur la Page de configuration du réseau.
  - **Accepter auto. demandes bout. comm. :** permet à l'imprimante d'accepter automatiquement les demandes de connexion.

**Remarque :** L'acceptation automatique des demandes du bouton de commande n'est pas sécurisée.

### Remarques :

- Par défaut, le mot de passe réseau Wi-Fi Direct n'est pas visible sur l'écran de l'imprimante. Pour afficher le mot de passe, activez l'icône d'affichage du mot de passe. Sur l'écran d'accueil, appuyez sur **Paramètres > Sécurité > Divers > Activer l'affichage du mot de passe/code PIN**.
- Vous pouvez voir le mot de passe du réseau Wi-Fi Direct sans l'afficher sur l'écran de l'imprimante. Sur l'écran d'accueil, appuyez sur **Paramètres > Rapports > Réseau > Page de configuration du réseau**.

## Connexion d'un ordinateur à l'imprimante

Avant de connecter votre ordinateur, assurez-vous que Wi-Fi Direct est configuré. Pour plus d'informations, reportez-vous à la section [« Configuration de Wi-Fi Direct » à la page 13](#).

### Pour les utilisateurs Windows

- 1 Ouvrez le dossier Imprimantes, puis cliquez sur **Ajouter une imprimante ou un scanner**.
- 2 Cliquez sur **Afficher les imprimantes Wi-Fi Direct**, puis sélectionnez le nom Wi-Fi Direct de l'imprimante.
- 3 Sur l'écran de l'imprimante, notez le code PIN à huit chiffres de l'imprimante.
- 4 Saisissez le code PIN sur l'ordinateur.

**Remarque :** Si le pilote d'impression n'est pas déjà installé, Windows télécharge le pilote approprié.

### Pour les utilisateurs Macintosh

- 1 Cliquez sur l'icône sans fil, puis sélectionnez le nom Wi-Fi Direct de l'imprimante.

**Remarque :** La chaîne DIRECT-xy (où x et y sont deux caractères aléatoires) est ajoutée avant le nom Wi-Fi Direct.

- 2 Saisissez le mot de passe Wi-Fi Direct.

**Remarque :** Rétablissez le réseau précédent de votre ordinateur après vous être déconnecté du réseau Wi-Fi Direct.

## Connexion d'un périphérique mobile à l'imprimante

Avant de connecter votre périphérique mobile, assurez-vous que Wi-Fi Direct a été configuré. Pour plus d'informations, reportez-vous à la section [« Configuration de Wi-Fi Direct » à la page 13](#).

### Connexion à l'aide de Wi-Fi Direct

**Remarque :** Ces instructions s'appliquent uniquement aux périphériques mobiles Android.

- 1 Sur le périphérique mobile, accédez au menu des paramètres.
- 2 Activez le **Wi-Fi**, puis appuyez sur **Wi-Fi Direct**.
- 3 Sélectionnez le nom Wi-Fi Direct de l'imprimante.

- 4 Confirmez la connexion sur le panneau de commandes de l'imprimante.

### Connexion à l'aide de Wi-Fi

- 1 Sur le périphérique mobile, accédez au menu des paramètres.
- 2 Appuyez sur **Wi-Fi**, puis sélectionnez le nom Wi-Fi Direct de l'imprimante.

**Remarque :** La chaîne DIRECT-xy (où x et y sont deux caractères aléatoires) est ajoutée avant le nom Wi-Fi Direct.

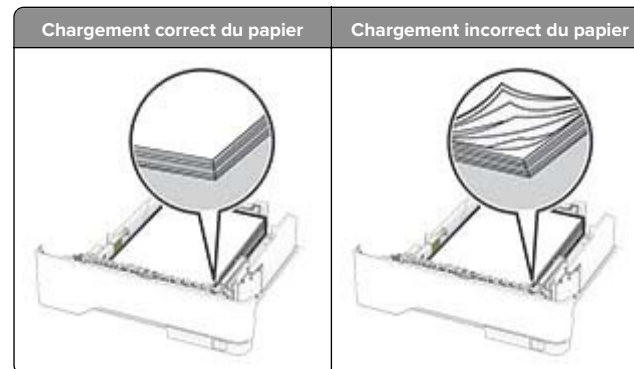
- 3 Saisissez le mot de passe Wi-Fi Direct.

## Elimination des bourrages

### Réduction des risques de bourrage

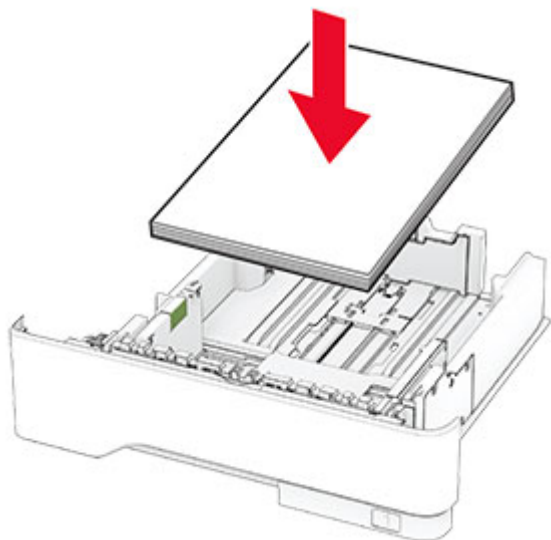
#### Chargez le papier correctement

- Assurez-vous que le papier est chargé bien à plat dans le tiroir.



- Ne chargez ou n'enlevez pas un tiroir lorsqu'une impression est en cours.
- Ne chargez pas trop de papier. Assurez-vous que la hauteur de la pile est en dessous du repère de chargement maximal.

- Ne faites pas glisser le papier dans le tiroir. Chargez le papier comme illustré.



- Assurez-vous que les guides-papier sont correctement positionnés et qu'ils ne sont pas trop serrés contre le papier ou les enveloppes.
- Poussez fermement le tiroir dans l'imprimante une fois le papier chargé.

### Utilisez le papier recommandé

- Utilisez uniquement les types de papier et de support spéciaux recommandés.
- Ne chargez pas de papier froissé, plié, humide, gondolé ou recourbé.
- Déramez, ventilez et alignez les bords du papier avant de le charger.



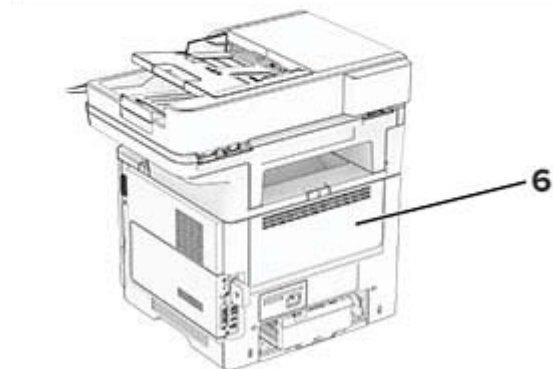
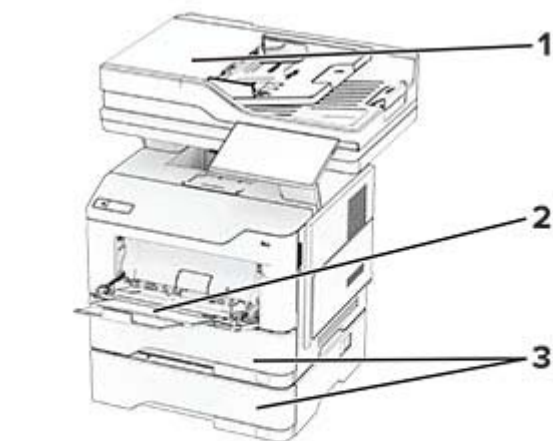
- N'utilisez pas de papier découpé ou rogné manuellement.
- Ne mélangez pas les formats, les grammages ou les types de papier dans un même tiroir.

- Assurez-vous que le format et le type de papier sont définis correctement sur l'ordinateur ou sur le panneau de commandes de l'imprimante.
- Stockez le papier en suivant les recommandations du fabricant.

## Identification des zones de bouchage

### Remarques :

- Lorsque l'option Assistance bouchage papier est définie sur Activé, l'imprimante éjecte automatiquement les pages vierges ou les pages partiellement imprimées dès qu'une page coincée a été dégagée. Vérifiez les pages vierges imprimées.
- Lorsque l'option Correction bouchage est définie sur Activé ou Auto, l'imprimante réimprime les pages coincées.

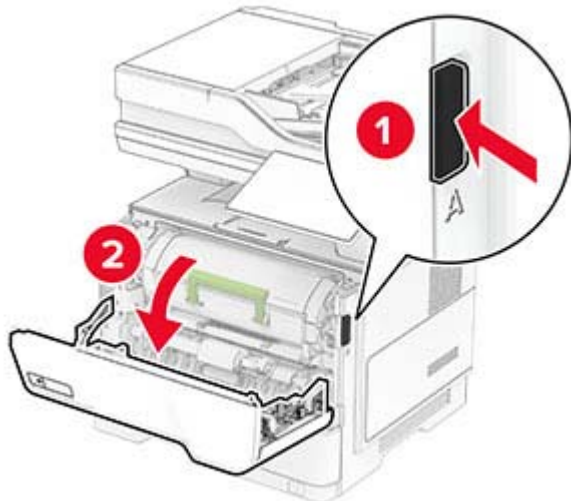


Zones de bouchage	
1	Dispositif d'alimentation automatique
2	Chargeur multifonction
3	Tiroirs

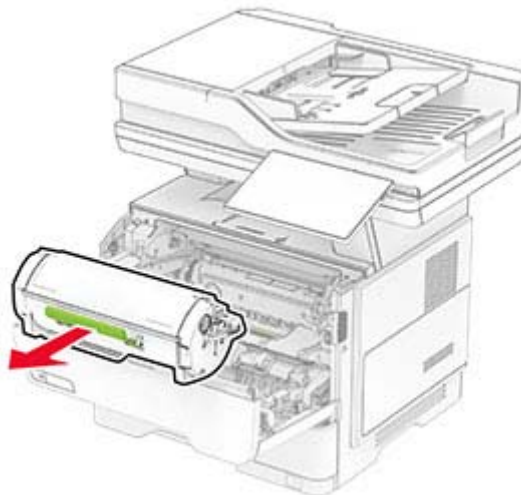
Zones de bouchage	
4	Porte A
5	Dispositif recto verso
6	Porte B

## Bouchage papier derrière la porte A

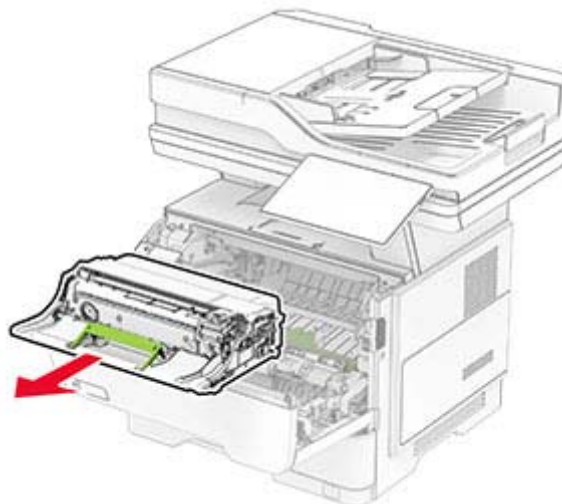
1 Ouvrez la porte A.



2 Retirez la cartouche de toner.



3 Retirez l'unité de traitement d'images.



**Avertissement—Danger potentiel** : N'exposez pas l'unité de traitement d'images à la lumière directe pendant plus de dix minutes. Une exposition prolongée à la lumière pourrait altérer la qualité d'impression.

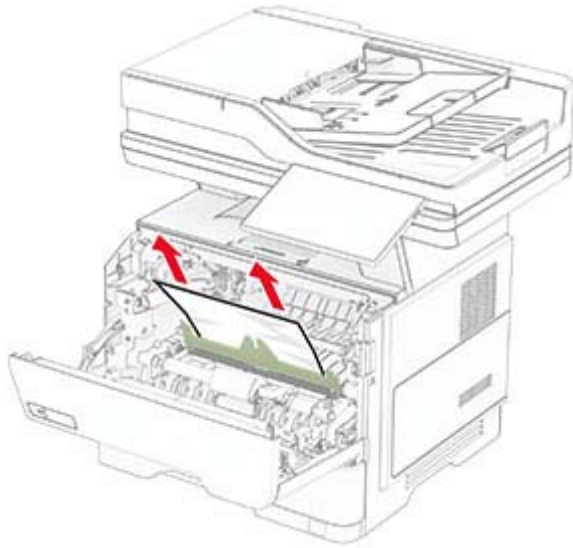
**Avertissement—Danger potentiel** : Ne touchez pas le tambour du photoconducteur. Dans le cas contraire, vous risqueriez d'altérer la qualité des prochaines tâches.



4 Retirez le papier coincé.

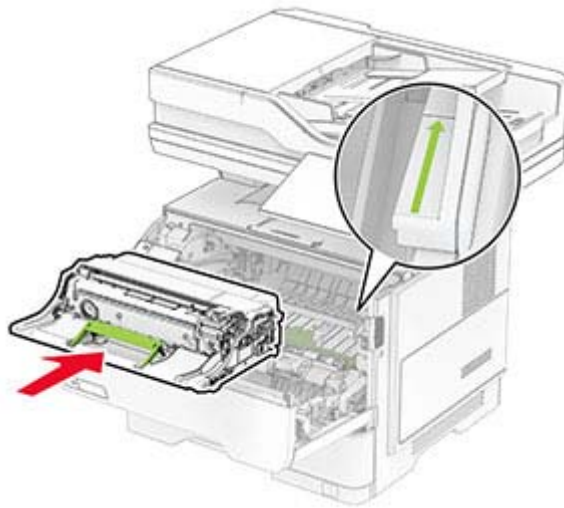
**ATTENTION—SURFACE CHAUDE** : L'intérieur de l'imprimante risque d'être brûlant. Pour réduire le risque de brûlure, laissez la surface ou le composant refroidir avant de toucher.

**Remarque** : Assurez-vous qu'il ne reste plus de morceaux de papier.



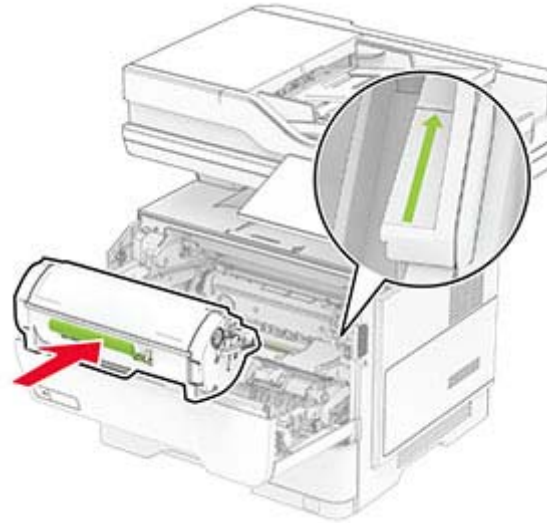
5 Insérez l'unité de traitement d'images.

**Remarque :** Servez-vous des flèches dans l'imprimante pour vous guider.



6 Insérez la cartouche de toner.

**Remarque :** Servez-vous des flèches dans l'imprimante pour vous guider.

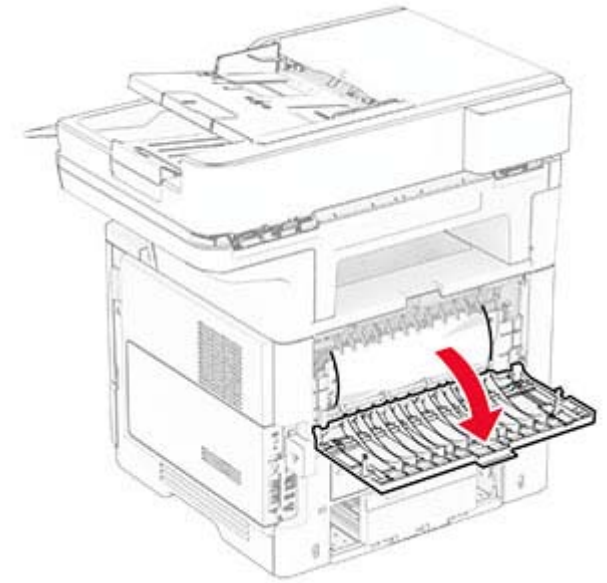


7 Fermez la porte A.

## Bourrage papier derrière la porte B

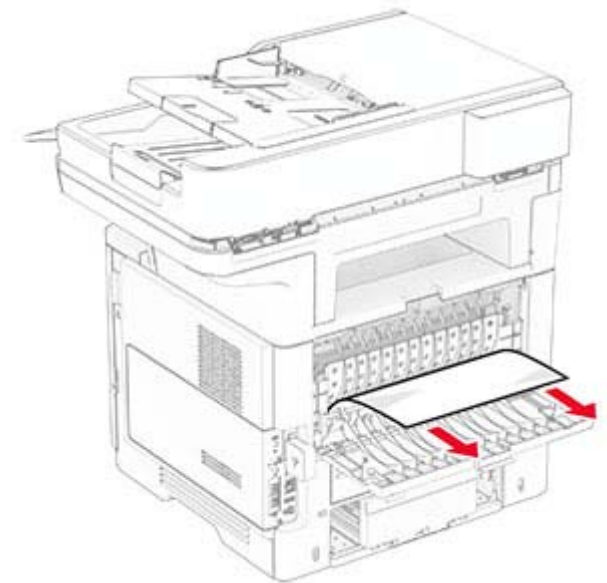
1 Ouvrez la porte B.

**ATTENTION—SURFACE CHAUDE :** L'intérieur de l'imprimante risque d'être brûlant. Pour réduire le risque de brûlure, laissez la surface ou le composant refroidir avant de toucher.



2 Retirez le papier coincé.

**Remarque :** Assurez-vous qu'il ne reste plus de morceaux de papier.

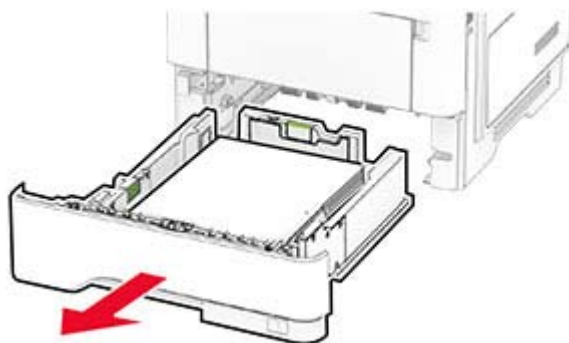




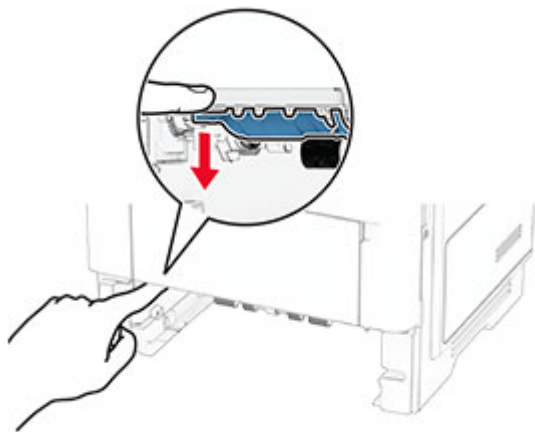
3 Fermez la porte B.

## Bourrage papier dans l'unité d'impression recto verso

1 Retirez le tiroir.

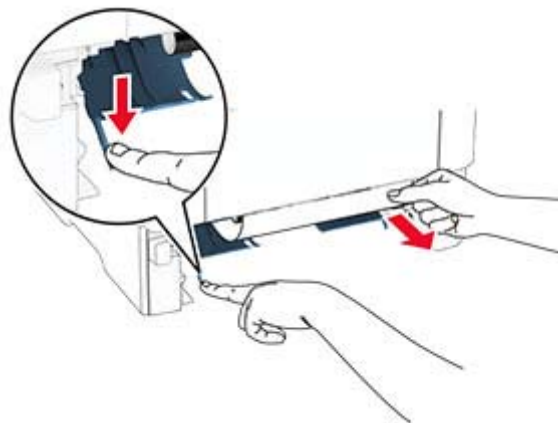


2 Appuyez sur le loquet du dispositif recto verso pour ouvrir le dispositif recto verso.



3 Retirez le papier coincé.

**Remarque :** Assurez-vous qu'il ne reste plus de morceaux de papier.



4 Insérez le tiroir.

## Bourrage papier dans les tiroirs

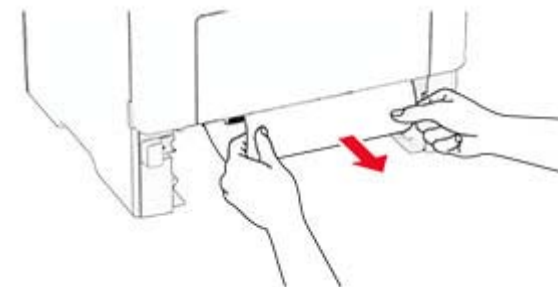
1 Retirez le tiroir.

**Avertissement—Danger potentiel :** Pour éviter les décharges électrostatiques, touchez les parties métalliques exposées du cadre de l'imprimante avant d'accéder ou de toucher aux parties intérieures de l'imprimante.



2 Retirez le papier coincé.

**Remarque :** Assurez-vous qu'il ne reste plus de morceaux de papier.



3 Insérez le tiroir.

## Bourrage papier dans le chargeur multifonction

1 Retirez le papier du chargeur multifonction.

2 Retirez le papier coincé.

**Remarque :** Assurez-vous qu'il ne reste plus de morceaux de papier.

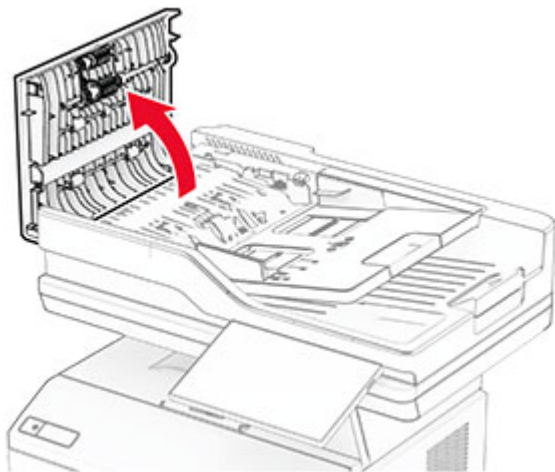


3 Rechargez du papier, puis ajustez le guide papier.

## Bourrage papier dans le dispositif d'alimentation automatique

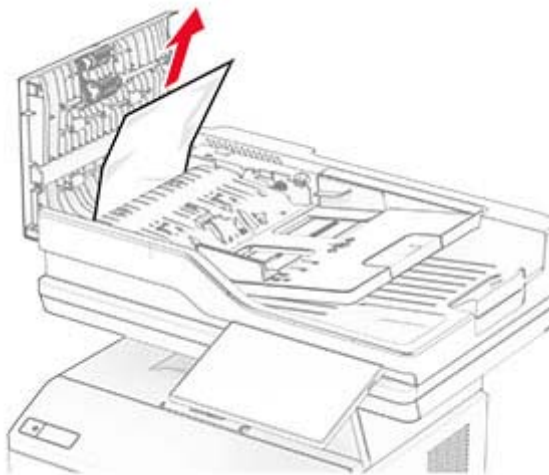
### Bourrage papier sous le volet supérieur du DAA

- 1 Retirez tous les documents originaux du tiroir du DAA.
- 2 Ouvrez la porte C.



- 3 Retirez le papier coincé.

**Remarque :** Assurez-vous qu'il ne reste plus de morceaux de papier.

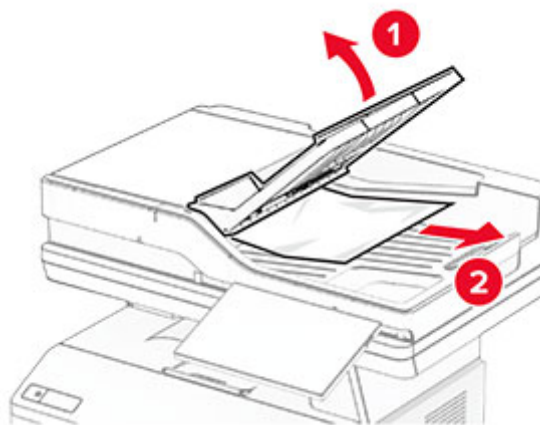


- 4 Fermez la porte C.

### Bourrage papier sous le réceptacle de sortie du DAA

- 1 Retirez tous les documents originaux du tiroir du DAA.
- 2 Soulevez le tiroir du DAA, puis retirez le papier coincé.

**Remarque :** Assurez-vous qu'il ne reste plus de morceaux de papier.



- 3 Remettez en place le tiroir du DAA.