

# Hurtigreferanse

## Kopier

### Kopiere

- 1 Legg et originaldokument i skuffen til den automatiske dokumentmateren, eller på skannerglassplaten.

**Merk:** For å unngå at bildet beskjæres, må du kontrollere at originaldokumentet og utskriftsdokumentet har samme papirstørrelse.

- 2 Gå til startsidene, trykk på **Kopier**, og angi deretter antall kopier. Endre eventuelt kopieringsinnstillingene.
- 3 Kopier dokumentet.

**Merk:** Hvis du vil ta en rask kopi, fra startsidene trykker du på



### Skrive ut på begge sider av papiret

- 1 Legg et originaldokument i skuffen til den automatiske dokumentmateren, eller på skannerglassplaten.
- 2 Gå til startsidene, og trykk på **Kopier > Innstillinger > Papiroppsett**.
- 3 Trykk på **1-sidig til 2-sidig** eller **2-sidig til 2-sidig**.
- 4 Kopier dokumentet.

### Kopiere flere sider til et enkeltark

- 1 Legg et originaldokument i skuffen til den automatiske dokumentmateren, eller på skannerglassplaten.
- 2 Gå til startsidene, og trykk på **Kopier > Innstillinger > Sider per side**.
- 3 Aktiver innstillingen, og velg deretter antall per side og sideretning.
- 4 Kopier dokumentet.

## E-post

### Konfigurere SMTP-innstillinger for e-post

Konfigurer SMTP-innstillingene (Simple Mail Transfer Protocol) for å sende et skannet dokument via e-post. Innstillingene varierer fra leverandør til leverandør av e-posttjenester.

Før du begynner, må du kontrollere at skriveren er koblet til et nettverk og at nettverket er koblet til Internett.

#### Bruke EWS (Embedded Web Server)

- 1 Åpne en nettleser, og skriv inn IP-adressen til skriveren i adressefeltet.

##### Merknader:

- Vis IP-adressen til skriveren på startsidene til skriveren. IP-adressen vises som fire sett med tall atskilt med punktum, for eksempel 123.123.123.123.
- Hvis du bruker en proxyserver, må den deaktiveres midlertidig, slik at nettsiden kan lastes inn på riktig måte.

- 2 Klikk på **Innstillinger > E-post**.

- 3 Fra seksjonen Oppsett av e-post konfigurerer du innstillingene.

##### Merknader:

- Hvis du vil ha mer informasjon om passordet, kan du se listen over [e-postleverandører](#).
- Hvis du har en e-postleverandør som ikke er på listen, kan du kontakte leverandøren og be om innstillingene.

- 4 Klikk på **Save (Lagre)**.

#### Bruke menyen Innstillinger på skriveren

- 1 Trykk på **Innstillinger > E-post > E-postoppsett** på startbildet.
- 2 Konfigurer innstillingene.

##### Merknader:

- Hvis du vil ha mer informasjon om passordet, kan du se listen over [e-postleverandører](#).
- Hvis du har en e-postleverandør som ikke er på listen, kan du kontakte leverandøren og be om innstillingene.

## E-postleverandører

- [AOL Mail](#)
- [Comcast Mail](#)
- [Gmail](#)
- [iCloud Mail](#)
- [Mail.com](#)
- [NetEase Mail \(mail.126.com\)](#)
- [NetEase Mail \(mail.163.com\)](#)
- [NetEase Mail \(mail.yeah.net\)](#)
- [Outlook Live eller Microsoft 365](#)
- [QQ Mail](#)
- [Sina Mail](#)
- [Sohu Mail](#)
- [Yahoo!Mail](#)
- [Zoho Mail](#)

##### Merknader:

- Hvis det oppstår feil ved bruk av innstillingene, må du kontakte e-postleverandøren.
- For å kontakte e-postleverandører som ikke er på listen, ta kontakt med leverandøren din.

#### AOL Mail

Innstilling	Verdi
Primær SMTP-gateway	smtp.aol.com
Primær SMTP-gatewayport	587
Bruk SSL/TLS	Nødvendig
Krever klarert sertifikat	Deaktivert
Svaradresse	E-postadressen din
SMTP-servergodkjenning	Pålogging/vanlig
Enhetsinitiert e-post	Bruk SMTP-enhetsidentifikasjon
Bruker-ID for enhet	E-postadressen din
Passord for enhet	Programpassord <b>Merk:</b> Hvis du vil opprette et programpassord, gå du til siden <a href="#">AOL-kontosikkerhet</a> , logger deg på kontoen og klikker deretter på <b>Generer programpassord</b> .

## Comcast Mail

Innstilling	Verdi
Primær SMTP-gateway	smtp.comcast.net
Primær SMTP-gatewayport	587
Bruk SSL/TLS	Nødvendig
Krever klarert sertifikat	Deaktivert
Svaradresse	E-postadressen din
SMTP-servergodkjenning	Pålogging/vanlig
Enhetsinitiert e-post	Bruk SMTP-enhetsidentifikasjon
Bruker-ID for enhet	E-postadressen din
Passord for enhet	Passord for konto

**Merk:** Kontroller at Tredjepartstilgang-innstillingen er aktivert på kontoen din. Hvis du vil ha mer informasjon, kan du gå til [hjelpesiden for Comcast Xfinity Connect](#).

## Gmail™

**Merk:** Kontroller at to-trinnsbekreftelse er aktivert på Google-kontoen. Hvis du vil aktivere to-trinnsbekreftelse, gå du til siden [Google Account Security](#), logger på kontoen din og fra «Signing in to Google» klikker du deretter på **2-Step Verification**.

Innstilling	Verdi
Primær SMTP-gateway	smtp.gmail.com
Primær SMTP-gatewayport	587
Bruk SSL/TLS	Nødvendig
Krever klarert sertifikat	Deaktivert
Svaradresse	E-postadressen din
SMTP-servergodkjenning	Pålogging/vanlig
Enhetsinitiert e-post	Bruk SMTP-enhetsidentifikasjon
Bruker-ID for enhet	E-postadressen din

Innstilling	Verdi
Passord for enhet	Programpassord <b>Merknader:</b> <ul style="list-style-type: none"><li>Hvis du vil opprette et programpassord, gå du til siden <a href="#">Google Account Security</a>, logger på kontoen og fra «Signing in to Google» klikker du deretter på <b>Programpassord</b>.</li><li>«Legg til passord» vises bare hvis to-trinn-verifisering er aktivert.</li></ul>

## iCloud Mail

**Merk:** Kontroller at to-trinnsbekreftelse er aktivert på kontoen.

Innstilling	Verdi
Primær SMTP-gateway	smtp.mail.me.com
Primær SMTP-gatewayport	587
Bruk SSL/TLS	Nødvendig
Krever klarert sertifikat	Deaktivert
Svaradresse	E-postadressen din
SMTP-servergodkjenning	Pålogging/vanlig
Enhetsinitiert e-post	Bruk SMTP-enhetsidentifikasjon
Bruker-ID for enhet	E-postadressen din
Passord for enhet	Programpassord <b>Merk:</b> Hvis du vil opprette et programpassord, gå du til siden <a href="#">iCloud Account Management</a> og logger på kontoen, deretter fra Security klikker du på <b>Generate Password</b> .

## Mail.com

Innstilling	Verdi
Primær SMTP-gateway	smtp.mail.com
Primær SMTP-gatewayport	587
Bruk SSL/TLS	Nødvendig
Krever klarert sertifikat	Deaktivert
Svaradresse	E-postadressen din

Innstilling	Verdi
SMTP-servergodkjenning	Pålogging/vanlig
Enhetsinitiert e-post	Bruk SMTP-enhetsidentifikasjon
Bruker-ID for enhet	E-postadressen din
Passord for enhet	Passord for konto

## NetEase Mail (mail.126.com)

**Merk:** Kontroller at SMTP-tjenesten er aktivert på kontoen. Hvis du vil aktivere tjenesten, fra startside til NetEase, klikker du på **Settings > POP3/SMTP/IMAP**, og aktiverer enten **IMAP/SMTP service** eller **POP3/SMTP service**.

Innstilling	Verdi
Primær SMTP-gateway	smtp.126.com
Primær SMTP-gatewayport	465
Bruk SSL/TLS	Nødvendig
Krever klarert sertifikat	Deaktivert
Svaradresse	E-postadressen din
SMTP-servergodkjenning	Pålogging/vanlig
Enhetsinitiert e-post	Bruk SMTP-enhetsidentifikasjon
Bruker-ID for enhet	E-postadressen din
Passord for enhet	Passord for godkjenning <b>Merk:</b> Godkjenningsspassordet oppgis når IMAP/SMTP service eller POP3/SMTP service er aktivert.

## NetEase Mail (mail.163.com)

**Merk:** Kontroller at SMTP-tjenesten er aktivert på kontoen. Hvis du vil aktivere tjenesten, fra startside til NetEase, klikker du på **Settings > POP3/SMTP/IMAP**, og aktiverer enten **IMAP/SMTP service** eller **POP3/SMTP service**.

Innstilling	Verdi
Primær SMTP-gateway	smtp.163.com
Primær SMTP-gatewayport	465
Bruk SSL/TLS	Nødvendig
Krever klarert sertifikat	Deaktivert

Innstilling	Verdi
Svaradresse	E-postadressen din
SMTP-servergodkjenning	Pålogging/vanlig
Enhetsinitiert e-post	Bruk SMTP-enhetsidentifikasjon
Bruker-ID for enhet	E-postadressen din
Passord for enhet	Passord for godkjenning <b>Merk:</b> Godkjenningsspassordet oppgis når IMAP/SMTP service eller POP3/SMTP service er aktivert.

### NetEase Mail (mail.yeah.net)

**Merk:** Kontroller at SMTP-tjenesten er aktivert på kontoen. Hvis du vil aktivere tjenesten, fra startside til NetEase, klikker du på **Settings > POP3/SMTP/IMAP**, og aktiverer enten **IMAP/SMTP service** eller **POP3/SMTP service**.

Innstilling	Verdi
Primær SMTP-gateway	smtp.yeah.net
Primær SMTP-gatewayport	465
Bruk SSL/TLS	Nødvendig
Krever klart sertifikat	Deaktivert
Svaradresse	E-postadressen din
SMTP-servergodkjenning	Pålogging/vanlig
Enhetsinitiert e-post	Bruk SMTP-enhetsidentifikasjon
Bruker-ID for enhet	E-postadressen din
Passord for enhet	Passord for godkjenning <b>Merk:</b> Godkjenningsspassordet oppgis når IMAP/SMTP service eller POP3/SMTP service er aktivert.

### Outlook Live eller Microsoft 365

Disse innstillingene gjelder for e-postdomenene outlook.com og hotmail.com, samt Microsoft 365-kontoer.

Innstilling	Verdi
Primær SMTP-gateway	smtp.office365.com
Primær SMTP-gatewayport	587
Bruk SSL/TLS	Nødvendig

Innstilling	Verdi
Krever klart sertifikat	Deaktivert
Svaradresse	E-postadressen din
SMTP-servergodkjenning	Pålogging/vanlig
Enhetsinitiert e-post	Bruk SMTP-enhetsidentifikasjon
Bruker-ID for enhet	E-postadressen din
Passord for enhet	Passord for konto eller program <b>Merknader:</b> <ul style="list-style-type: none"> <li>For kontoer med to-trinnsbekreftelse deaktivert, bruker du kontopassordet.</li> <li>Hvis kontoer på outlook.com eller hotmail.com med to-trinnsbekreftelse er aktivert, må du bruke et app-passord. Hvis du vil opprette et app-passord, går du til siden <a href="#">Outlook Live Account Management</a> og logger deretter på kontoen.</li> </ul>

**Merk:** Hvis du ønsker flere oppsettsalternativer for bedrifter som bruker Microsoft 365, kan du gå til [hjelpesiden for Microsoft 365](#).

### QQ Mail

**Merk:** Kontroller at SMTP-tjenesten er aktivert på kontoen. For å aktivere tjenesten går du til startside til QQ Mail og klikker på **Settings > Account**. Fra POP3/IMAP/SMTP/Exchange/CardDAV/CalDAV Service aktiverer du enten **POP3/SMTP service** eller **IMAP/SMTP service**.

Innstilling	Verdi
Primær SMTP-gateway	smtp.qq.com
Primær SMTP-gatewayport	587
Bruk SSL/TLS	Nødvendig
Krever klart sertifikat	Deaktivert
Svaradresse	E-postadressen din
SMTP-servergodkjenning	Pålogging/vanlig

Innstilling	Verdi
Enhetsinitiert e-post	Bruk SMTP-enhetsidentifikasjon
Bruker-ID for enhet	E-postadressen din
Passord for enhet	Autorisasjonskode <b>Merk:</b> Hvis du vil generere en autorisasjonskode går du til startside til QQ Mail og klikker på <b>Settings &gt; Account</b> , og deretter fra POP3/IMAP/SMTP/Exchange/CardDAV/CalDAV Service klikker du på <b>Generate authorization code</b> .

### Sina Mail

**Merk:** Kontroller at POP3/SMTP-tjenesten er aktivert på kontoen. Hvis du vil aktivere tjenesten, går du til startside til Sina Mail og klikker på **Settings > More settings > User-end POP/IMAP/SMTP**, og aktiverer deretter **POP3/SMTP service**.

Innstilling	Verdi
Primær SMTP-gateway	smtp.sina.com
Primær SMTP-gatewayport	587
Bruk SSL/TLS	Nødvendig
Krever klart sertifikat	Deaktivert
Svaradresse	E-postadressen din
SMTP-servergodkjenning	Pålogging/vanlig
Enhetsinitiert e-post	Bruk SMTP-enhetsidentifikasjon
Bruker-ID for enhet	E-postadressen din
Passord for enhet	Autorisasjonskode <b>Merk:</b> Hvis du vil opprette en autorisasjonskode, går du til startside for e-post og klikker på <b>Settings &gt; More settings &gt; User-end POP/IMAP/SMTP</b> , og deretter aktiverer du <b>Authorization code status</b> .

## Sohu Mail

**Merk:** Kontroller at SMTP-tjenesten er aktivert på kontoen. Hvis du vil aktivere tjenesten, gå du til startside til Sohu Mail og klikker på **Options > Settings > POP3/SMTP/IMAP**, og deretter aktiverer du enten **IMAP/SMTP service** eller **POP3/SMTP service**.

Innstilling	Verdi
Primær SMTP-gateway	smtp.sohu.com
Primær SMTP-gatewayport	465
Bruk SSL/TLS	Nødvendig
Krever klarert sertifikat	Deaktivert
Svaradresse	E-postadressen din
SMTP-servergodkjenning	Pålogging/vanlig
Enhetsinitiert e-post	Bruk SMTP-enhetsidentifikasjon
Bruker-ID for enhet	E-postadressen din
Passord for enhet	Uavhengig passord <b>Merk:</b> Det uavhengige passordet oppgis når IMAP/SMTP service eller POP3/SMTP service er aktivert.

## Yahoo! Mail

Innstilling	Verdi
Primær SMTP-gateway	smtp.mail.yahoo.com
Primær SMTP-gatewayport	587
Bruk SSL/TLS	Nødvendig
Krever klarert sertifikat	Deaktivert
Svaradresse	E-postadressen din
SMTP-servergodkjenning	Pålogging/vanlig
Enhetsinitiert e-post	Bruk SMTP-enhetsidentifikasjon
Bruker-ID for enhet	E-postadressen din
Passord for enhet	Programpassord <b>Merk:</b> Hvis du vil opprette et programpassord, gå du til siden <a href="#">Yahoo Account Security</a> , logger deg på kontoen og klikker deretter på <b>Generate app password</b> .

## Zoho Mail

Innstilling	Verdi
Primær SMTP-gateway	smtp.zoho.com
Primær SMTP-gatewayport	587
Bruk SSL/TLS	Nødvendig
Krever klarert sertifikat	Deaktivert
Svaradresse	E-postadressen din
SMTP-servergodkjenning	Pålogging/vanlig
Enhetsinitiert e-post	Bruk SMTP-enhetsidentifikasjon
Bruker-ID for enhet	E-postadressen din
Passord for enhet	Passord for konto eller program <b>Merknader:</b> <ul style="list-style-type: none"><li>For kontoer med to-trinnsbekreftelse deaktivert, bruker du kontopassordet.</li><li>Hvis kontoer med to-trinnsbekreftelse er aktivert, må du bruke et programpassord. For å opprette et programpassord, gå du til siden <a href="#">Zoho Mail Account Security</a> og logger på kontoen din, og fra Application-Specific Passwords klikker du på <b>Generate New Password</b>.</li></ul>

## Sende en e-postmelding

Før du begynner, må du kontrollere at SMTP-innstillingene er konfigurert. Se [Konfigurere SMTP-innstillinger for e-post på side 1](#) hvis du vil ha mer informasjon.

- 1 Legg et originaldokument i skuffen til den automatiske dokumentmateren, eller på skannerglassplaten.
- 2 På startbildet trykker du på **E-post** og angir deretter nødvendig informasjon.
- 3 Konfigurer skanneinnstillingene om nødvendig.
- 4 Send e-postmeldingen.

## Skanning

### Skanne til en datamaskin

Kontroller at datamaskinen og skriveren er koblet til samme nettverk før du begynner.

#### For Windows-brukere

**Merk:** Kontroller at skriveren er lagt til på datamaskinen. Se [Legge skrivere til en datamaskin på side 11](#) hvis du vil ha mer informasjon.

- 1 Legg et originaldokumentet i den automatiske dokumentmateren eller på skannerens glassplate.
- 2 Åpne **Windows Faksing og skanning** på datamaskinen.
- 3 Klikk på **Ny skanning**, og velg deretter en skannerkilde.
- 4 Endre skanneinnstillingene om nødvendig.
- 5 Skann dokumentet.
- 6 Klikk på **Lagre som**, skriv inn et filnavn, og klikk deretter på **Lagre**.

#### For Macintosh-brukere:

**Merk:** Kontroller at skriveren er lagt til på datamaskinen. Se [Legge skrivere til en datamaskin på side 11](#) hvis du vil ha mer informasjon.

- 1 Legg et originaldokumentet i den automatiske dokumentmateren eller på skannerens glassplate.
- 2 Gjør ett av følgende fra datamaskinen:
  - Åpne **Ta bilde**.
  - Åpne **Skrivere og skannere**, og velg deretter en skriver. Klikk på **Skann > Åpne skannerr**.
- 3 Gjør ett eller flere av følgende fra Skanner-vinduet:
  - Velg plasseringen der du vil lagre det skannede dokumentet.
  - Velg størrelsen på originaldokumentet.
  - Hvis du vil skanne fra den automatiske dokumentmateren, må du velge **Dokumentmater** fra Skannemenyen eller aktivere **Bruk dokumentmater**.
  - Konfigurer skanneinnstillingene om nødvendig.
- 4 Klikk på **Skann**.

# Faks

## Konfigurere skriveren til å fakse

### Konfigurere faksfunksjonen ved bruk av analog faks

#### Merknader:

- Noen tilkoblingsmetoder gjelder bare i enkelte land eller regioner.
- Hvis faksfunksjonen er aktivert og ikke fullstendig konfigurert, så kan indikatorlampen blinke rødt.
- Hvis du ikke har et TCP/IP-miljø, må du bruke kontrollpanelet for å sette opp faks.

**Advarsel – mulig skade:** Hvis du vil unngå tap av data eller feilfunksjon på skriveren, må du ikke berøre ledninger eller skriveren i området som vises, mens du aktivt sender eller mottar en faks.



### Ved hjelp av kontrollpanelet

1 Fra startbildet trykker du på **Innstillinger** > **Faks** > **Faksoppsett** > **Generelle faksinnstillinger**.

2 Konfigurer innstillingene.

### Bruke EWS (Embedded Web Server)

1 Åpne en nettleser, og skriv inn IP-adressen til skriveren i adressefeltet.

#### Merknader:

- Vis IP-adressen til skriveren på startbildet. IP-adressen vises som fire sett med tall atskilt med punktum, for eksempel 123.123.123.123.
- Hvis du bruker en proxyserver, må den deaktiveres midlertidig, slik at nettsiden kan lastes inn på riktig måte.

2 Klikk på **Innstillinger** > **Faks** > **Faksoppsett** > **Generelle faksinnstillinger**.

3 Konfigurer innstillingene.

4 Bruk endringene.

### Konfigurere faksfunksjonen ved hjelp av faksserveren

#### Merknader:

- Med denne funksjonen kan du sende faksmeldinger til leverandør av faks tjenester som støtter mottak av e-post.
- Denne funksjonen støtter bare utgående faksmeldinger. For at faks mottak skal støttes, må du kontrollere at du har en enhetsbasert faks, for eksempel analog faks eller Fax over IP (FoIP), konfigurert i skriveren.

1 Åpne en nettleser, og skriv inn IP-adressen til skriveren i adressefeltet.

#### Merknader:

- Vis IP-adressen til skriveren på startbildet. IP-adressen vises som fire sett med tall atskilt med punktum, for eksempel 123.123.123.123.
- Hvis du bruker en proxyserver, må den deaktiveres midlertidig, slik at nettsiden kan lastes inn på riktig måte.

2 Klikk på **Innstillinger** > **Faks**.

3 Fra menyen Faksmodus velger du **Faksserver**, og deretter klikker du på **Lagre**.

4 Klikk på **Faksserveroppsett**

5 I feltet Til-format skriver du inn **[#]@myfax.com**, der [#] er faksnummeret og **myfax.com** er faksleverandørdomenet.

#### Merknader:

- Om nødvendig konfigurerer du feltene for svaradresse, emne eller melding.
- Hvis du vil at skriveren skal motta faksmeldinger, aktiverer du den enhetsbaserte innstillingen for faks mottak. Sørg for at du har en enhetsbasert faks konfigurert.

6 Klikk på **Save (Lagre)**.

7 Klikk på **E-postinnstillinger for faksserver**, og gjør ett av følgende:

- Aktiver **Bruk SMTP-server for e-post**.

**Merk:** Hvis SMTP-innstillingene for e-post ikke er konfigurert, kan du se [Konfigurere SMTP-innstillinger for e-post på side 1](#).

- Konfigurer SMTP-innstillingene. Kontakt e-postleverandøren din hvis du vil ha mer informasjon.

8 Bruk endringene.

## Sende en faks

**Merk:** Kontroller at faksen er konfigurert. Du kan finne mer informasjon i avsnittet [Konfigurere skriveren til å fakse](#).

### Ved hjelp av kontrollpanelet

1 Legg et originaldokument i skuffen til den automatiske dokumentmateren, eller på skannerglassplaten.

2 På startbildet trykker du på **Faks** og angir deretter nødvendig informasjon.

Endre innstillingene ved behov.

3 Send faksen.

### Ved hjelp av datamaskinen

Før du begynner, må du kontrollere at faksdriveren er installert. Se [Installere faksdriveren på side 11](#) hvis du vil ha mer informasjon.

#### For Windows-brukere

1 Gå til dokumentet du prøver å fakse, og åpne dialogboksen Skriv ut.

- 2 Velg skriveren, og klikk på **Egenskaper, Innstillinger, Valg** eller **Oppsett**.
- 3 Klikk på **Faks > Aktiver faks > Vis alltid innstillinger før faksing**, og angi deretter mottakerens nummer.  
Hvis det er nødvendig, kan du konfigurere andre faksinnstillinger.
- 4 Send faksen.

#### For Macintosh-brukere:

- 1 Med et åpent dokument velger du **Fil > Skriv ut**.
- 2 Velg skriveren som har - **Faks** lagt til etter navnet.
- 3 Skriv inn mottakerens nummer i Til-feltet.  
Hvis det er nødvendig, kan du konfigurere andre faksinnstillinger.
- 4 Send faksen.

## Skrive ut

### Skrive ut fra en datamaskin

**Merk:** For etiketter, kartong og konvolutter angir du papirstørrelsen og -typen på skriveren før du skriver ut dokumentet.

- 1 Gå til dokumentet du prøver å skrive ut, og åpne dialogboksen Skriv ut.
- 2 Endre innstillingene ved behov.
- 3 Skriv ut dokumentet.

### Skrive ut fra en mobilenhet

#### Utskrift fra en mobil enhet med AirPrint



Programvarefunksjonen AirPrint er en mobil utskriftsløsning som gjør det mulig å skrive ut direkte fra Apple-enheter til en AirPrint-sertifisert skriver.

#### Merknader:

- Kontroller at Apple-enheten og skriveren er koblet til samme nettverk. Hvis nettverket har flere trådløse hubber, må du kontrollere at begge enhetene er koblet til samme subnett.
- Dette programmet støttes bare på enkelte Apple-enheter.

- 1 Fra den mobile enheten din velger du et dokument fra filbehandlingsverktøyet eller starter et kompatibelt program.
- 2 Trykk på delingsikonet, og trykk deretter på **Skriv ut**.
- 3 Velge en skriver.  
Endre innstillingene ved behov.
- 4 Skriv ut dokumentet.

### Utskrift fra en mobilenhet ved hjelp av Wi-Fi Direct®

Wi-Fi Direct® er en utskriftstjeneste som gjør det mulig å skrive ut til enhver Wi-Fi Direct-klar skriver.

**Merk:** Kontroller at mobilenheten er koblet til skriverens trådløse nettverk. Se [Koble en mobilenhet til skriveren på side 12](#) hvis du vil ha mer informasjon.

- 1 Start et kompatibelt program fra mobilenheten din, eller velg et dokument fra filbehandlingsverktøyet.
- 2 Gjør ett av følgende, avhengig av mobilenheten:
  - Trykk på > **Skriv ut**.
  - Trykk på > **Skriv ut**.
  - Trykk på > **Skriv ut**.
- 3 Velg en skriver, og juster innstillingene om nødvendig.
- 4 Skriv ut dokumentet.

### Skrive ut konfidensielle og andre holdte jobber

#### For Windows-brukere

- 1 Åpne et dokument, og klikk på **Fil > Skriv ut**.
- 2 Velg en skriver, og klikk på **Egenskaper, Innstillinger, Valg** eller **Oppsett**.
- 3 Klikk på **Skriv ut og hold**.
- 4 Velg **Bruk utskrift og hold**, og tilordne deretter et brukernavn.

- 5 Velg type utskriftsjobb (Konfidensiell, Gjenta, Reserver eller Bekreft).  
Hvis du velger **Konfidensiell**, må du sikre utskriftsjobben med et personlig identifikasjonsnummer (PIN).

- 6 Klikk på **OK** eller **Skriv ut**.

- 7 Frigi utskriftsjobben fra skriverens startbilde.
  - For konfidensiell utskrift trykker du på **Holdte jobber** > velg brukernavn > **Konfidensiell** > angi PIN-kode > velg utskriftsjobb > konfigurere innstillingene > **Skriv ut**.
  - For andre utskriftsjobber trykker du på **Holdte jobber** > velg brukernavn > velg utskriftsjobb > konfigurere innstillingene > **Skriv ut**.

#### For Macintosh-brukere:

##### Ved bruk av AirPrint

- 1 Velg **Arkiv > Skriv ut** med et dokument åpent.
- 2 Velg en skriver, og deretter går du til Retning-menyen og velger **PIN-utskrift** fra rullegardinmenyen.
- 3 Aktiver **Skriv ut med PIN-kode**, og angi deretter en firesifret-PIN-kode.
- 4 Klikk på **Skriv ut**.
- 5 Frigi utskriftsjobben fra skriverens startbilde. Trykk på **Holdte jobber** > velg navnet på datamaskinen din > **Konfidensiell** > angi PIN-koden > velg utskriftsjobben > **Skriv ut**.

##### Bruke skriverdriveren

- 1 Velg **Arkiv > Skriv ut** med et dokument åpent.
- 2 Velg en skriver, og deretter går du til Retning-menyen og velger **Skriv ut og hold** fra rullegardinmenyen.
- 3 Velg **Konfidensiell utskrift**, og angi deretter en firesifret PIN-kode.
- 4 Klikk på **Skriv ut**.
- 5 Frigi utskriftsjobben fra skriverens startbilde. Trykk på **Holdte jobber** > , velg navnet på datamaskinen din > **Konfidensiell** > velg utskriftsjobb > angi PIN-kode > **Skriv ut**.



## Vedlikeholde skriveren

### Koble til kabler

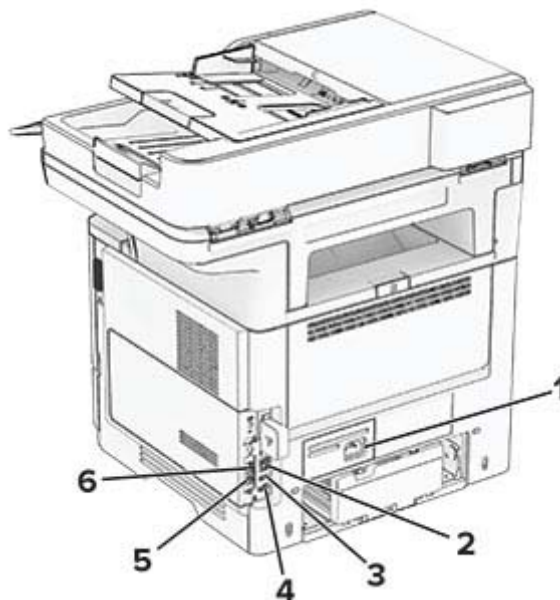
**⚠ FORSIKTIG – FARE FOR STØT:** Ikke installer dette produktet eller utfør noe elektrisk arbeid med tilkoblinger, for eksempel strømledningen, faksfunksjonen eller telefonen, i tordenvær, da dette medfører fare for elektrisk støt.

**⚠ FORSIKTIG – POTENSIELLE SKADER:** Unngå risiko for brann eller elektrisk støt. Koble strømledningen til en riktig vurdert og ordentlig jordnet stikkontakt som er i nærheten av produktet og lett tilgjengelig.

**⚠ FORSIKTIG – POTENSIELLE SKADER:** Bruk bare strømledningen som følger med dette produktet, eller en strømledning som er godkjent av produsenten, for å unngå risiko for brann eller elektrisk støt.

**⚠ FORSIKTIG – POTENSIELLE SKADER:** Bruk bare en 26 AWG eller bedre telefonledning (RJ-11) ved tilkobling av produktet til det offentlige telenettet for å redusere brannfaren. For brukere i Australia må ledningen godkjennes av the Australian Communications and Media Authority.

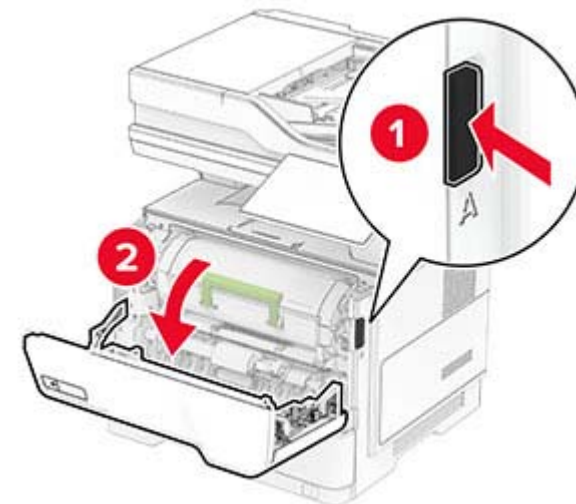
**Advarsel – mulig skade:** For å unngå skriverfeil eller tap av data må du ikke ta på USB-kabelen, eventuelle trådløse nettkort eller de viste områdene på skriveren under utskrift.



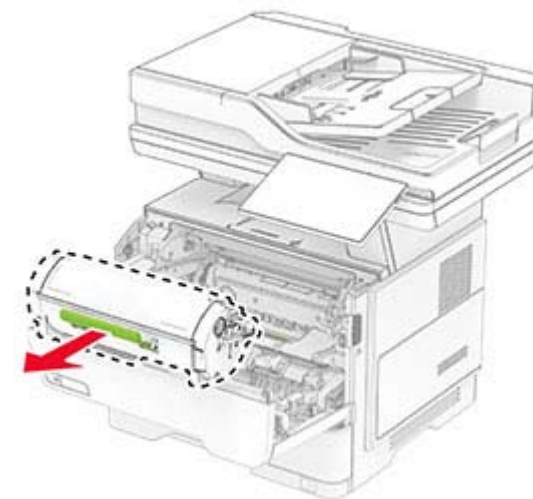
	Skriverport	Funksjon
1	Kontakt for strømledning	Koble skriveren til et jordnet strømuttak.
2	Ethernet-port	Koble skriveren til et nettverk.
3	USB-port	Koble til et tastatur eller noe annet som er kompatibelt.
4	USB-port	Koble skriveren til en datamaskin.
5	EXT-port	Koble til flere enheter (telefon eller telefonsvare) til skriveren og telefonlinjen. Bruk denne porten hvis du ikke har en dedikert fakslinje for skriveren, og hvis denne tilkoblingsmetoden støttes i ditt land eller din region.
6	LINE-port	Koble skriveren til en aktiv telefonlinje med en standard veggkontakt (RJ-11), et DSL-filter, en VoIP-adapter eller en annen adapter som gir tilgang til telefonlinjen, slik at du kan sende og motta fakser.

## Bytte tonerkassetten

1 Åpne deksel A.

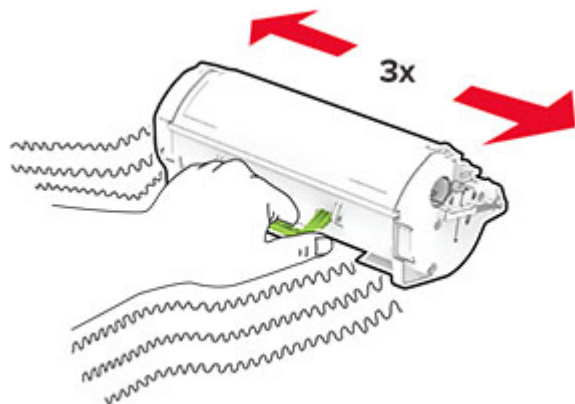


2 Ta ut den brukte tonerkassetten.

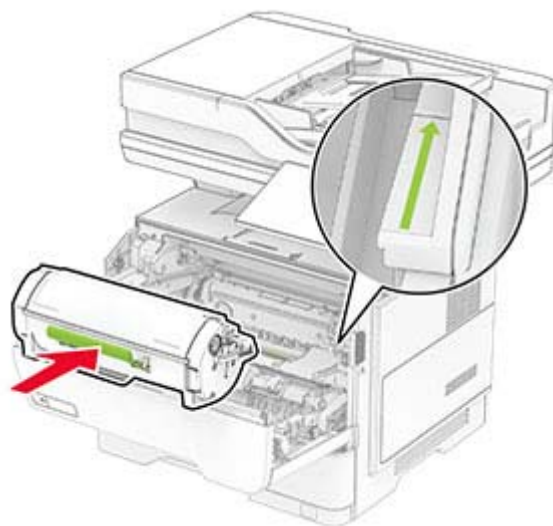


3 Pakk opp den nye tonerkassetten.

4 Rist tonerkassetten for å fordele toneren på nytt.



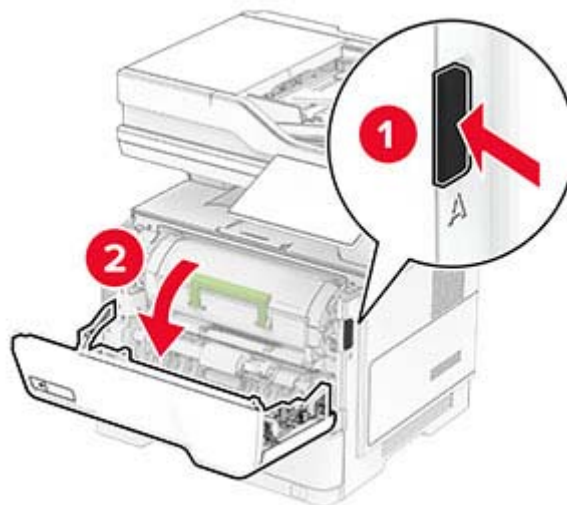
5 Sett inn den nye tonerkassetten.



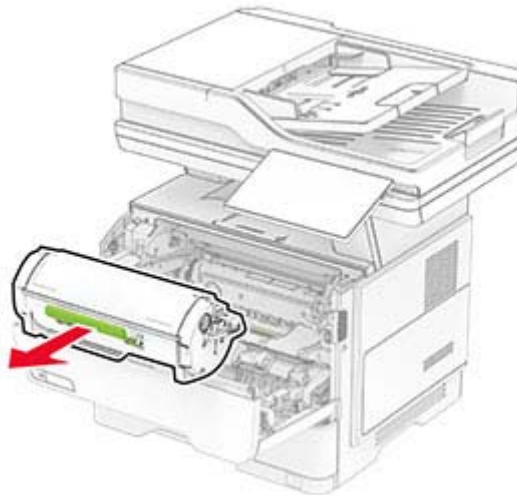
6 Lukk deksel A.

## Bytte bildeenhet

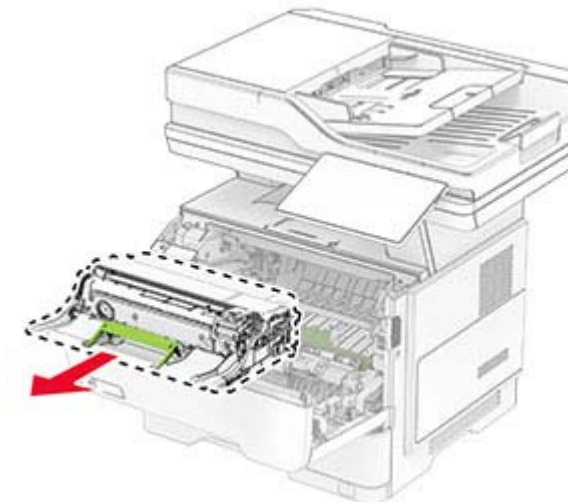
1 Åpne deksel A.



2 Ta ut tonerkassetten.

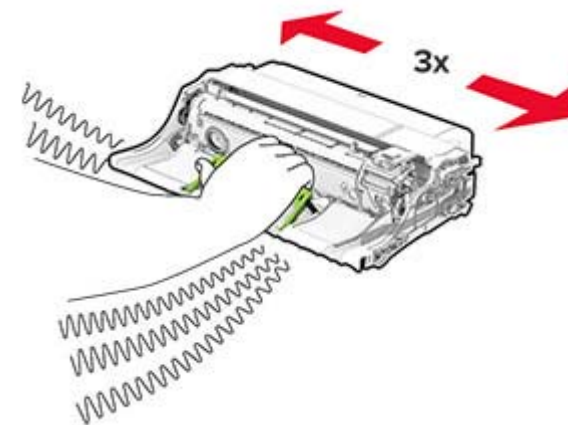


3 Ta ut den brukte bildeenheten.



4 Pakk ut den nye bildebehandlingsenheten.

5 Rist bildeenheten for å fordele toneren på nytt.



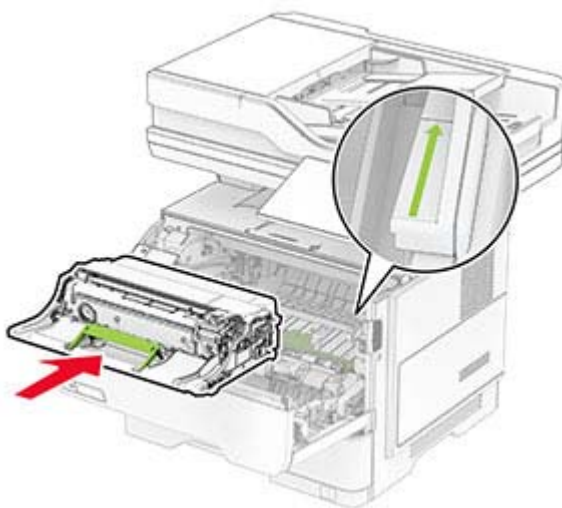
**Advarsel – mulig skade:** Ikke utsett bildeenheten for direkte lys i mer enn ti minutter. Lengre eksponering for lys kan føre til problemer med utskriftskvaliteten.

**Advarsel – mulig skade:** Du må aldri berøre fotoledertrommelen. Gjør du det kan utskriftskvaliteten bli dårlig i fremtiden.

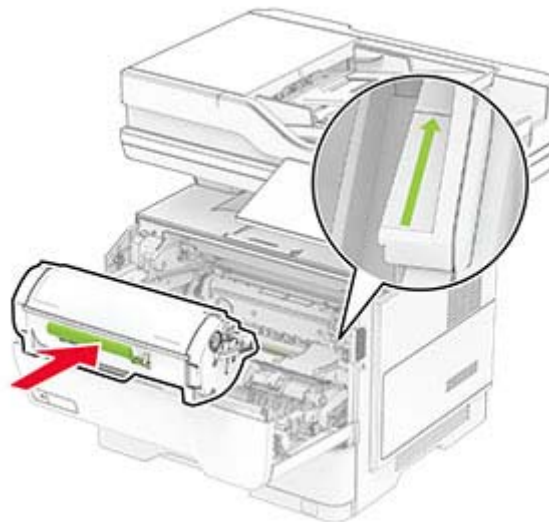




6 Sett inn den nye bildeenheten.



7 Sett inn tonerkassetten.



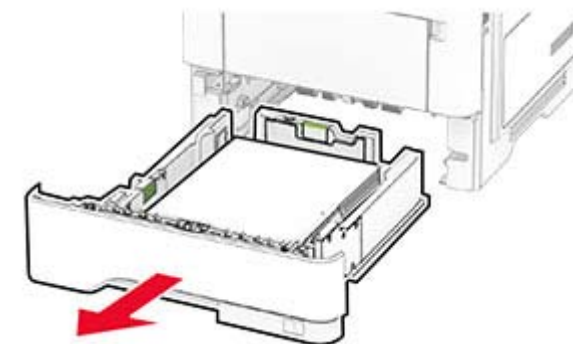
8 Lukk deksel A.

### Legge i skuffer

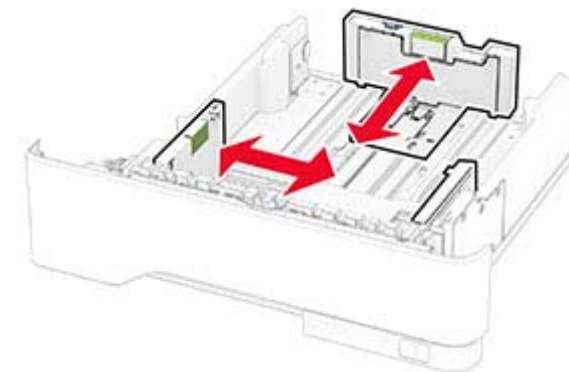
**⚠ FORSIKTIG – FARE FOR VELTING:** Fyll papir i hver papirskuff separat for å redusere risikoen for at utstyret kan velte. La de andre skuffene være lukket til de må åpnes.

1 Ta ut skuffen.

**Merk:** For å unngå papirstopp må du ikke fjerne skuffen mens skriveren er i bruk.



2 Juster skinnene slik at de samsvarer med størrelsen på papiret du legger i.



3 Bøy, luft og juster papirkantene før du legger det i.

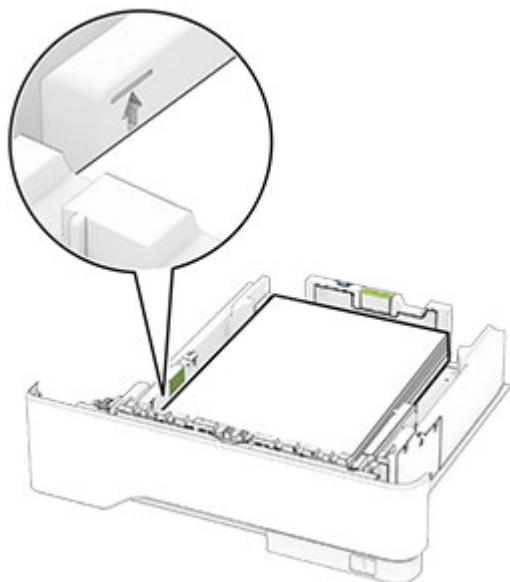


4 Legg i papirbunken med utskriftssiden ned, og kontroller at skinnene ligger tett inntil papiret.

#### Merknader:

- Legg papir med brevhode med forsiden ned og med topp teksten mot forsiden av skuffen for ensidig utskrift.

- Legg papir med brevhode med forsiden opp og med toppteksten mot baksiden av skuffen for tosidig utskrift.
- Ikke skyv papir inn i skuffen.
- Kontroller at papirbunken ikke er høyere enn kapasitetsmerket for å unngå at papir setter seg fast.

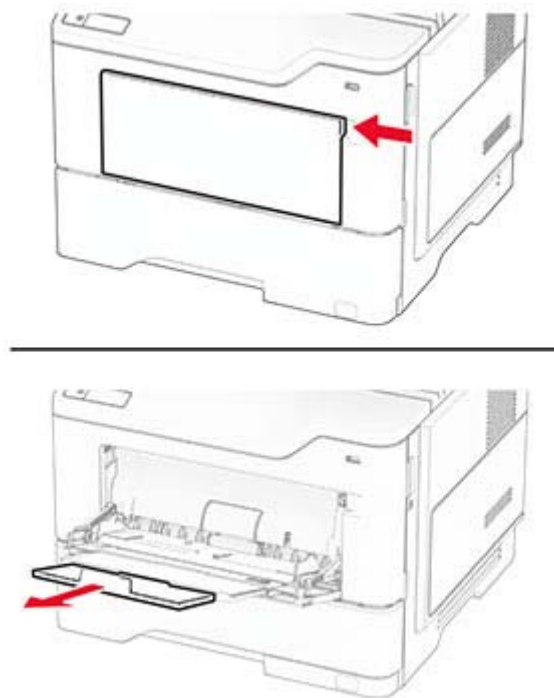


#### 5 Sett inn skuffen.

Hvis det er nødvendig, angi du papirstørrelsen og -typen på kontrollpanelet, slik at de samsvarer med papiret som er lagt i.

## Legge papir i flerbruksmateren

### 1 Åpne flerbruksmateren.



### 2 Bøy, luft og juster papirkantene før du legger det i.



### 3 Legg i papir med utskriftssiden opp.

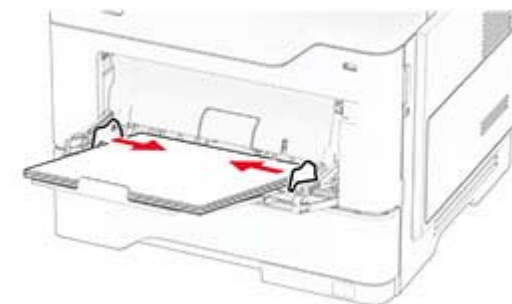
#### Merknader:

- Legg papir med brevhode med forsiden opp og med toppteksten mot baksiden av skriveren for ensidig utskrift.

- Legg papir med brevhode med forsiden ned og toppteksten mot forsiden av skriveren for tosidig utskrift.
- Legg i konvolutter med klaffsiden ned på venstre side.

**Advarsel – mulig skade:** Ikke bruk konvolutter med frimerker, klips, klemmer, vinduer, foring eller selvklebende lim.

### 4 Juster skinnen slik at de samsvarer med størrelsen på papiret du legger i.



### 5 Angi papirstørrelse og papirtype i henhold til papiret som er lagt i skuffen, på skriverens kontrollpanel.

## Angi papirstørrelse og -type

- 1 Fra startsidene trykker du på **Innstillinger > Papir > Skuffkonfigurering > Papirstørrelse/-type** > og velg en papirkilde.
- 2 Angi papirstørrelse og -type.

## Installere skriverprogramvaren

#### Merknader:

- Skriverdriveren er inkludert i installeringsprogrammet for programvaren.
  - For Macintosh-maskiner med macOS versjon 10.7 eller nyere trenger du ikke å installere driveren for å skrive ut på en AirPrint-sertifisert skriver. Hvis du vil ha egendefinerte utskriftsfunksjoner, laster du ned skriverdriveren.
- 1 Skaff en kopi av installeringspakken for programvaren.
    - Fra CD-en med programvare som ble levert med skriveren.
    - Fra hjemmesiden vår eller stedet der skriveren ble kjøpt

- Kjør installasjonsprogrammet, og følg instruksjonene på skjermen.

## Installere faksdriveren

- Gå til nettsiden vår eller stedet der du kjøpte skriveren, og få tak i installasjonspakken.
- Kjør installasjonsprogrammet, og følg instruksjonene på skjermen.

## Oppdatere fastvare

Hvis du vil forbedre skriverytelsen og løse problemer, må du oppdatere fastvaren til skriveren regelmessig.

Kontakt en salgsrepresentant hvis du vil ha mer informasjon om hvordan du oppdaterer fastvaren.

- Åpne en nettleser, og skriv inn IP-adressen til skriveren i adressefeltet.

### Merknader:

- Vis IP-adressen til skriveren på startsidene til skriveren. IP-adressen vises som fire sett med tall atskilt med punktum, for eksempel 123.123.123.123.
- Hvis du bruker en proxyserver, må den deaktiveres midlertidig, slik at nettsiden kan lastes inn på riktig måte.

- Klikk på **Innstillinger > Enhet > Oppdater fastvare**.

- Gjør ett av følgende:

- Klikk på **Se etter oppdateringer > Jeg godtar, start oppdateringen**.
- Last opp flash-filen.
  - Bla deg frem til flash-filen.
  - Klikk på **Last opp > Start**.

## Legge skrivere til en datamaskin

Gjør ett av følgende før du begynner:

- Koble skriveren og datamaskinen til det samme nettverket. For mer informasjon om tilkobling av skriveren til et nettverk, kan du se [Koble skriveren til et Wi-Fi-nettverk på side 11](#).
- Koble datamaskinen til skriveren. Se [Koble en datamaskin til skriveren på side 12](#) hvis du vil ha mer informasjon.
- Koble skriveren til datamaskinen med en USB-kabel. Se [Koble til kabler på side 7](#) hvis du vil ha mer informasjon.

**Merk:** USB-kabelen selges separat.

## For Windows-brukere

- Installer skriverdriveren fra en datamaskin.

**Merk:** Se [Installere skriverprogramvaren på side 10](#) hvis du vil ha mer informasjon.

- Åpne skrivermappen, og klikk på **Legg til en skriver eller skanner**.
- Gjør ett av følgende, avhengig av skrivertilkoblingen din:
  - Velg en skriver fra listen, og klikk deretter på **Legg til**.
  - Klikk på **Vis Wi-Fi Direct-skrivere**, velg en skriver, og klikk deretter på **Legg til enhet**.
  - Klikk på **Skriveren jeg vil ha er ikke listet**, og deretter, fra Legg til skriver-vinduet, gjør du følgende:
    - Velg **Legg til en skriver ved å bruke en TCP/IP-adresse eller et vertsnavn**, og klikk deretter på **Neste**.
    - Skriv inn IP-adressen til skriveren i feltet Vertsnavn eller IP-adresse, og klikk deretter på **Neste**.

### Merknader:

- Vis IP-adressen til skriveren på startsidene til skriveren. IP-adressen vises som fire sett med tall atskilt med punktum, for eksempel 123.123.123.123.
- Hvis du bruker en proxyserver, må den deaktiveres midlertidig, slik at nettsiden kan lastes inn på riktig måte.
- Velg en skriverdriver, og klikk deretter på **Neste**.
- Velg **Bruk skriverdriveren som er installert (anbefales)**, og klikk deretter på **Neste**.
- Skriv inn et skrivernavn, og klikk deretter på **Neste**.
- Velg et skriverdelingsvalg, og klikk på **Neste**.
- Klikk på **Fullfør**.

## For Macintosh-brukere:

- Åpne **Skrivere og skannere** på en datamaskin.
- Klikk på **+**, og velg deretter en skriver.
- Velg en skriverdriver fra Bruk-menyen.

### Merknader:

- Hvis du vil bruke skriverdriveren for Macintosh, velger du enten **AirPrint** eller **Secure AirPrint**.
- Hvis du vil ha egendefinerte utskriftsfunksjoner, velger du produsentens skriverdriver. For informasjon om å installere driveren kan du se [Installere skriverprogramvaren på side 10](#).

- Legg til skriveren.

## Koble skriveren til et Wi-Fi-nettverk

Kontroller at Aktiv adapter er satt til Auto. Gå til startbildet og trykk på **Innstillinger > Nettverk/porter > Nettverksoversikt > Aktiv adapter**.

- Gå til startbildet og trykk på **Innstillinger > Nettverk/porter > Trådløs > Oppsett på skriverkontrollpanelet > Velg nettverk**.
- Velg et Wi-Fi-nettverk, og skriv deretter inn nettverkspassordet.

**Merk:** Det vises en melding om oppsett av Wi-Fi-nettverk ved første oppsett av Wi-Fi-nettverksklare skrivermodeller.

## Konfigurere Wi-Fi Direct

Wi-Fi Direct er en Wi-Fi-basert node-til-node-teknologi som gjør at trådløse enheter kan kobles direkte til en Wi-Fi Direct-kompatibel skriver uten å måtte bruke et tilgangspunkt (trådløse ruter).

Kontroller at Aktiv adapter er satt til Auto. Fra startsidene trykker du på **Innstillinger > Nettverk/porter > Nettverksoversikt > Aktiv adapter**.

- Fra startsidene trykker du på **Innstillinger > Nettverk/porter > Wi-Fi Direct**.

- Konfigurer innstillingene.

- Aktiver Wi-Fi Direct** – Gjør at skriveren kan kringkaste sitt eget Wi-Fi Direct-nettverk.
- Wi-Fi Direct-navn** – Tilordner et navn til Wi-Fi Direct-nettverket.
- Wi-Fi Direct-passord** – Tilordner passordet for å forhandle frem trådløs sikkerhet ved bruk av node-til-node-tilkoblingen.
- Vis passord på oppsettsiden** – Viser passordet på Nettverksoppsettside.
- Godta trykknappforespørsler automatisk** – Skriveren kan godta tilkoblingsforespørsler automatisk.

**Merk:** Godta trykknappforespørsler automatisk er ikke sikkert.

### Merknader:

- Som standard vises ikke Wi-Fi Direct-nettverkspassordet på skriverveskjermen. Hvis du vil vise passordet, aktiverer du ikonet for passordoversikt. Fra startsidene trykker du på

**Innstillinger > Sikkerhet > Diverse > Aktiver vis passord/PIN-kode.**

- Du kan se passordet for Wi-Fi Direct-nettverket uten å vise det på skriverens skjerm. Fra startskjermen trykker du på **Innstillinger > Rapporter > Nettverk > Oppsettside for nettverk.**

## Koble en datamaskin til skriveren

Før du kobler til datamaskinen, må du kontrollere at Wi-Fi Direct er konfigurert. Se [Konfigurere Wi-Fi Direct på side 11](#) hvis du vil ha mer informasjon.

### For Windows-brukere

- 1 Åpne skrivermappen, og klikk på **Legg til en skriver eller skanner.**
- 2 Klikk på **Vis Wi-Fi Direct-skrivere**, og velg deretter skriverens Wi-Fi Direct-navn.
- 3 På skriverens skjerm ser du en åttesifret PIN-kode for skriveren.
- 4 Angi PIN-koden på datamaskinen.

**Merk:** Hvis skriverdriveren ikke allerede er installert, laster Windows ned den riktige driveren.

### For Macintosh-brukere

- 1 Klikk på trådløskonet, og velg deretter skriverens Wi-Fi Direct-navn.  
**Merk:** Strengen DIRECT-xy (der x og y er to tilfeldige tegn) legges til foran Wi-Fi Direct-navnet.
- 2 Tast inn Wi-Fi Direct-passordet.

**Merk:** Bytt tilbake til det forrige nettverket på datamaskinen når du har koblet den fra Wi-Fi Direct-nettverket.

## Koble en mobilenhet til skriveren

Før du kobler til mobilenheten, må du kontrollere at Wi-Fi Direct er konfigurert. Se [Konfigurere Wi-Fi Direct på side 11](#) hvis du vil ha mer informasjon.

### Koble til med Wi-Fi Direct

**Merk:** Disse instruksjonene gjelder bare for Android-mobilenheter.

- 1 Gå til menyen for innstillinger på mobilenheten.

- 2 Aktiver **Wi-Fi**, og trykk deretter på **Wi-Fi Direct.**
- 3 Velg skriverens Wi-Fi Direct-navn.
- 4 Bekreft tilkoblingen på skriverkontrollpanelet

### Koble til med Wi-Fi

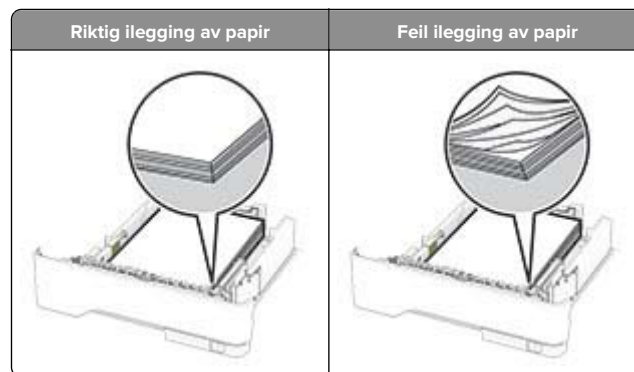
- 1 Gå til menyen for innstillinger på mobilenheten.
- 2 Klikk på **Wi-Fi**, og velg deretter skriverens Wi-Fi Direct-navn.  
**Merk:** Strengen DIRECT-xy (der x og y er to tilfeldige tegn) legges til foran Wi-Fi Direct-navnet.
- 3 Tast inn Wi-Fi Direct-passordet.

## Fjerne fastkjørt papir

### Unngå papirstopp

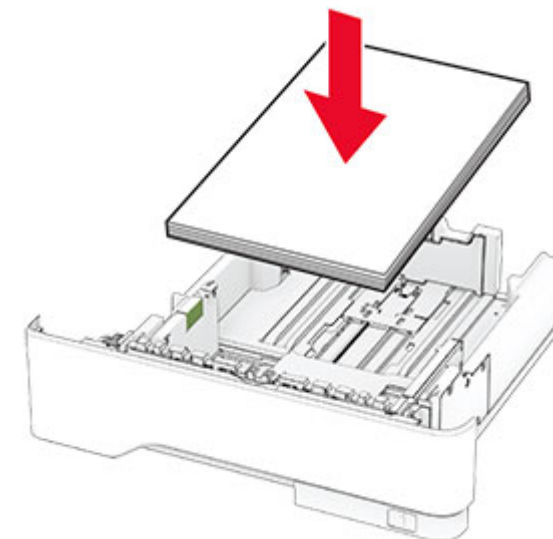
#### Legg papiret riktig i

- Kontroller at papiret ligger rett i skuffen.



- Ikke legg noe i eller fjern skuffer mens skriveren skriver ut.
- Ikke legg i for mye papir. Kontroller at papirbunken ikke er høyere enn kapasitetsmerket.

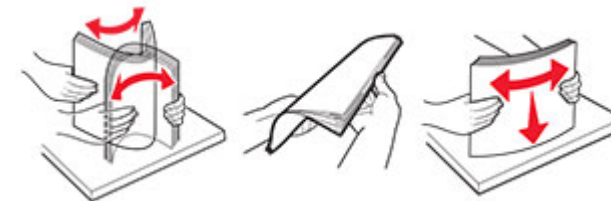
- Ikke skyv papir inn i skuffen. Legg i papir slik det vises i illustrasjonen.



- Kontroller at papirskinnene er plassert riktig, og at de ikke presses hardt mot papiret eller konvoluttene.
- Skyv skuffen helt inn i skriveren når du har lagt i papir.

### Bruk anbefalt papir

- Bruk bare anbefalt papir eller spesialpapir.
- Ikke legg i krøllet, brettet eller fuktig papir.
- Bøy, luft og juster papirkantene før du legger det i.

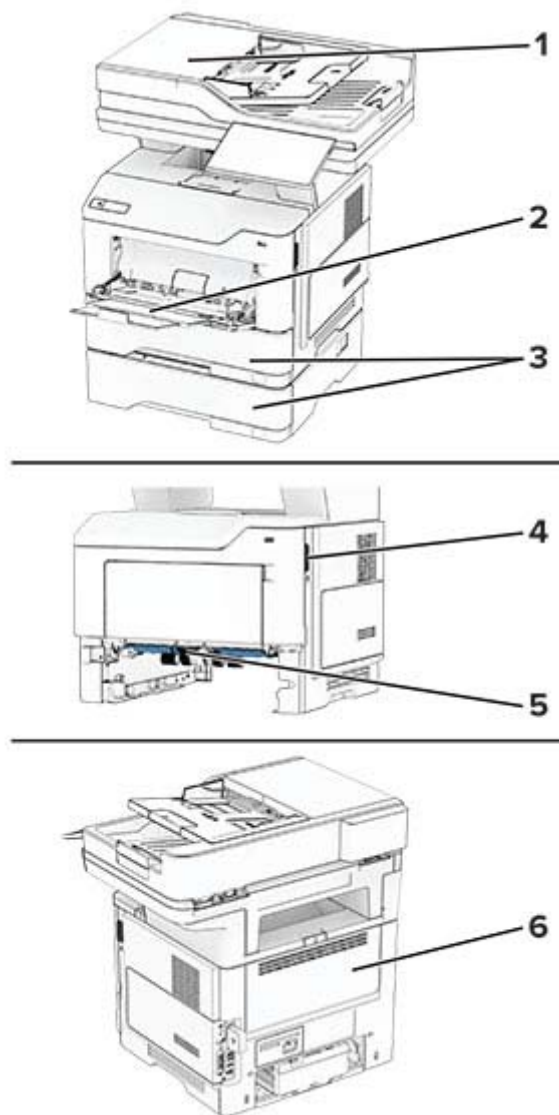


- Ikke bruk papir som er klippet eller beskåret for hånd.
- Ikke bland ulike papirstørrelser, -tykkelser eller -typer i samme skuff.
- Kontroller at papirstørrelse og -type er riktig angitt på datamaskinens eller skriverens kontrollpanel.
- Oppbevar papiret i henhold til produsentens anbefalinger.

## Identifisere hvor papiret har kjørt seg fast

### Merknader:

- Når Papirstoppassistent er satt til På, kjører skriveren automatisk tomme sider eller sider med delvis utskrift etter at en fastkjørt side har blitt fjernet. Kontroller om utskriften har blanke sider.
- Når Gjenopprett v/stopp er angitt som På eller Auto, skriver skriveren ut fastkjørt papir på nytt.

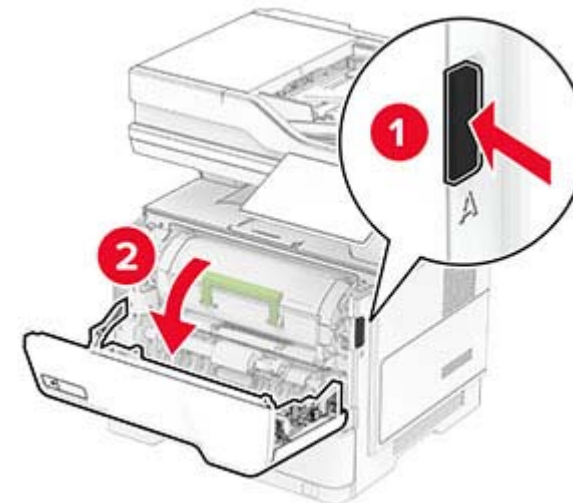


	Sted for papirstopp
1	Automatisk dokumentmater
2	Flerbruksmater
3	Skuffer

	Sted for papirstopp
4	deksel A
5	Dupleksenhet
6	Deksel B

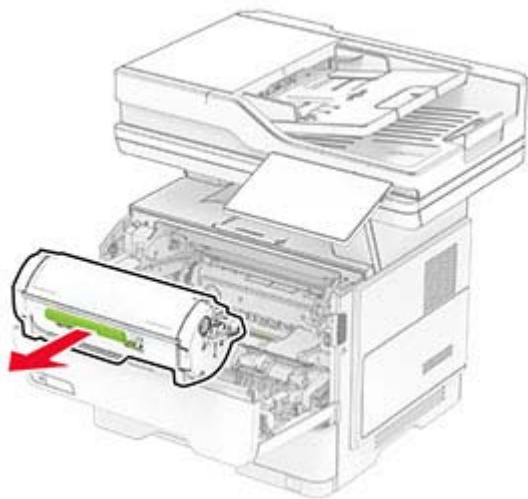
## Papirstopp i deksel A

- 1 Åpne deksel A.

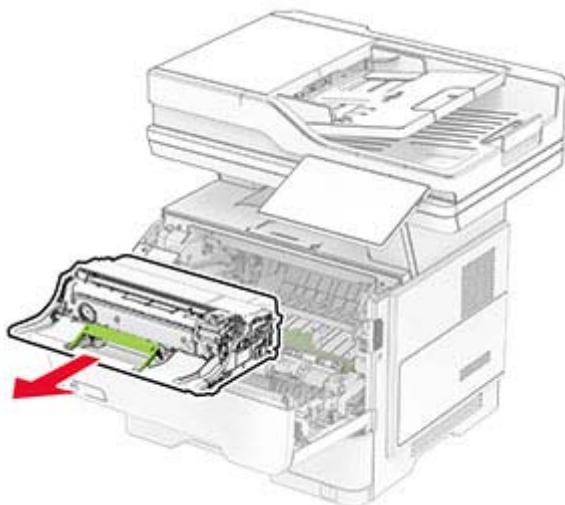




2 Ta ut tonerkassetten.



3 Ta ut bildeenheten.



**Advarsel – mulig skade:** Ikke utsett bildeenheten for direkte lys i mer enn ti minutter. Lengre eksponering for lys kan føre til problemer med utskriftskvaliteten.

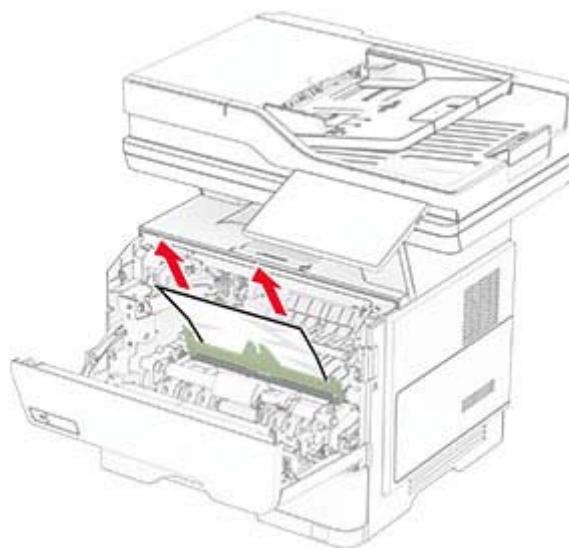
**Advarsel – mulig skade:** Du må aldri berøre fotoledertrommelen. Gjør du det kan utskriftskvaliteten bli dårlig i fremtiden.



4 Ta ut det fastkjørte papiret.

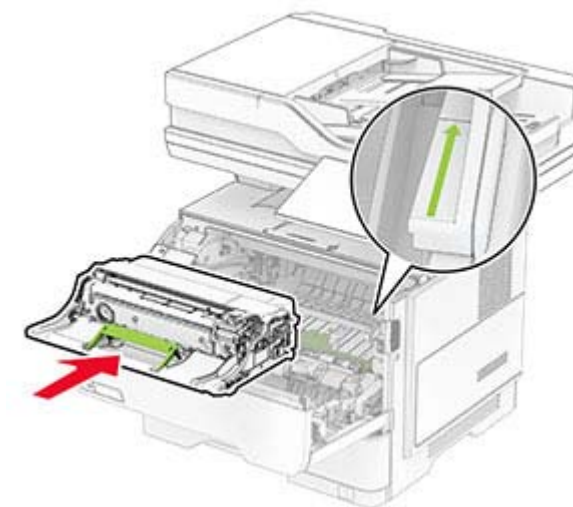
**⚠ FORSIKTIG – VARM OVERFLATE:** Skriveren kan være varm innvendig. Hvis du vil redusere risikoen for skader, må du la overflaten kjøles ned før du berører den.

**Merk:** Kontroller at alle papirrester er fjernet.



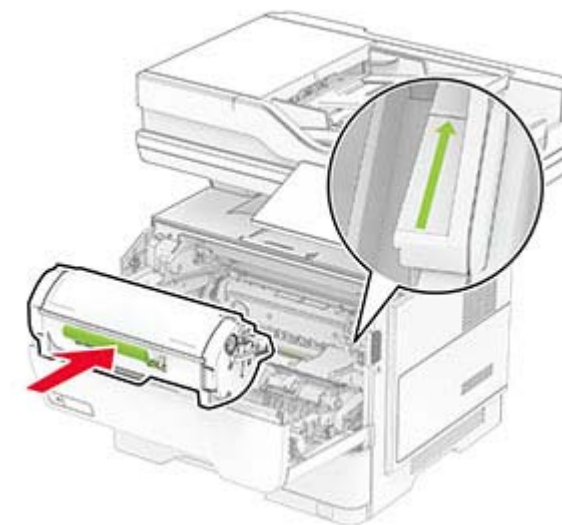
5 Sett inn bildeenheten.

**Merk:** Bruk pilene inne i skriveren som veiledning.



6 Sett inn tonerkassetten.


**Merk:** Bruk pilene inne i skriveren som veiledning.

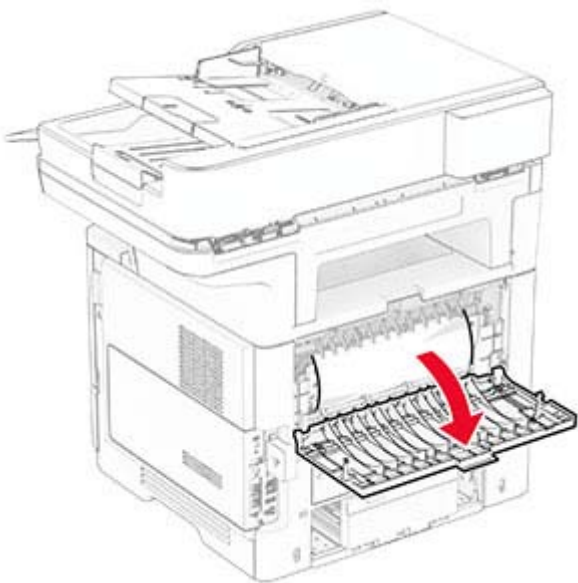


7 Lukk deksel A.

## Papirstopp i deksel B

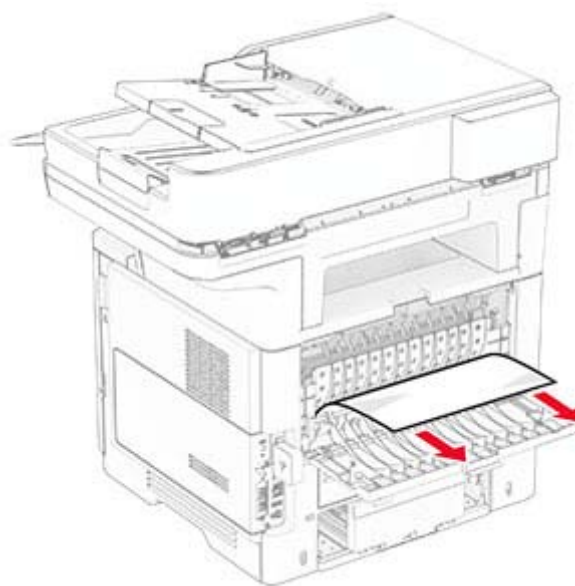
1 Åpne deksel B.

 **FORSIKTIG – VARM OVERFLATE:** Skriveren kan være varm innvendig. Hvis du vil redusere risikoen for skader, må du la overflaten kjøles ned før du berører den.



2 Ta ut det fastkjørte papiret.

**Merk:** Kontroller at alle papirrester er fjernet.



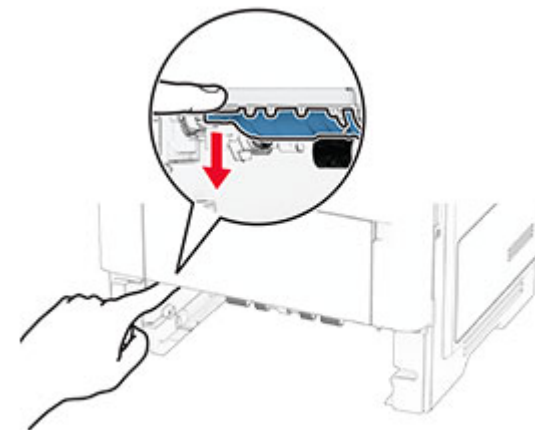
3 Lukk deksel B.

## Papirstopp i dupleksenheten

1 Ta ut skuffen.

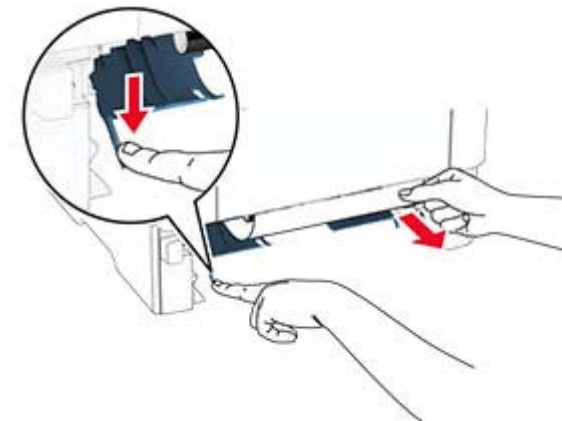


2 Skyv på sperren på dupleksenheten for å åpne den.



3 Ta ut det fastkjørte papiret.

**Merk:** Kontroller at alle papirrester er fjernet.



4 Sett inn skuffen.

## Papirstopp i skuffer

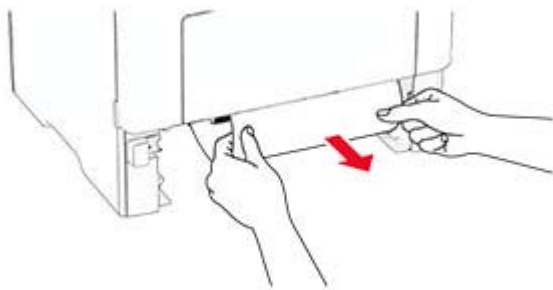
1 Ta ut skuffen.

**Advarsel – mulig skade:** For å unngå skade på grunn av elektrostatisk utladning, må du berøre den eksponerte metallrammen på skriveren før du åpner eller berører innvendige deler av skriveren.



**2** Ta ut det fastkjørte papiret.

**Merk:** Kontroller at alle papirrester er fjernet.



**3** Sett inn skuffen.

## Papirstopp i flerbruksmateren

**1** Fjern papir fra flerbruksmateren.

**2** Ta ut det fastkjørte papiret.

**Merk:** Kontroller at alle papirrester er fjernet.



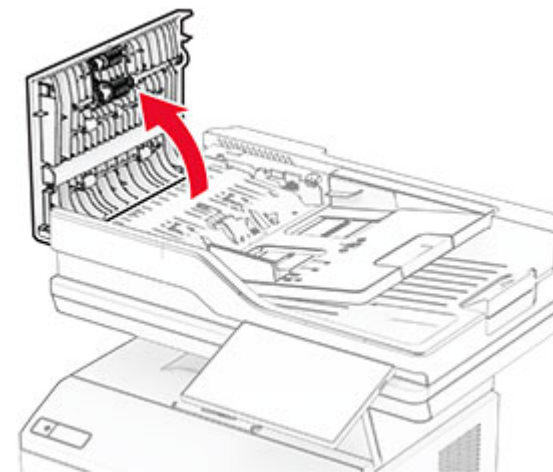
**3** Legg i papiret på nytt, og juster deretter papirføerne.

## Papirstopp i den automatiske dokumentmateren

### Papirstopp under toppdekslet på den automatiske dokumentmateren

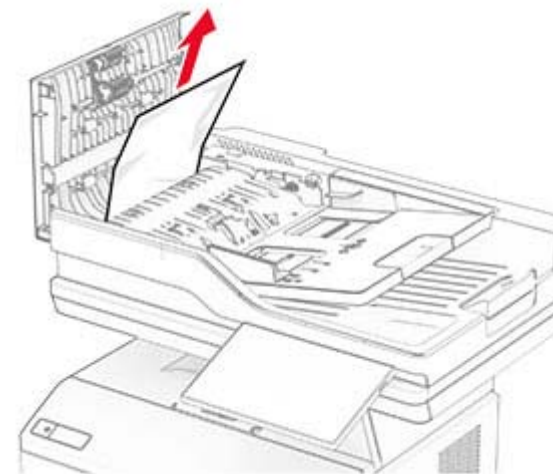
**1** Fjern alle originaldokumenter fra skuffen til den automatiske dokumentmateren.

**2** Åpne deksel C.



**3** Ta ut det fastkjørte papiret.

**Merk:** Kontroller at alle papirrester er fjernet.



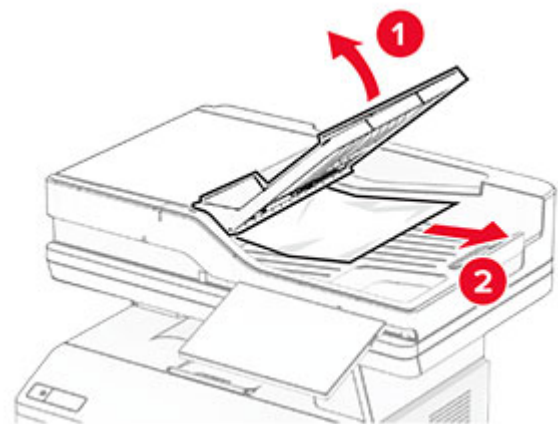
**4** Lukk deksel C.

### Papirstopp under ADF-skuffen

**1** Fjern alle originaldokumenter fra skuffen til den automatiske dokumentmateren.

**2** Løft ADF-skuffen, og fjern det fastkjørte papiret.

**Merk:** Kontroller at alle papirrester er fjernet.



**3** Sett ADF-skuffen tilbake på plass.