

Skrócony opis

Kopiuje

Kopowanie

- Umieść oryginał na tacy podajnika ADF lub na szybie skanera.

Uwaga: Aby uniknąć przycięcia obrazu, upewnij się, że rozmiary oryginalnego dokumentu i wydruku są identyczne.

- Na ekranie głównym dotknij opcji **Kopiuje**, a następnie określ liczbę kopii.

Jeśli jest to konieczne, dostosuj ustawienia kopiowania.

- Skopiuje dokument.

Uwaga: Aby wykonać szybką kopię, na ekranie głównym

dotknij przycisku .

Kopowanie na obu stronach arkusza papieru

- Umieść oryginał na tacy podajnika ADF lub na szybie skanera.
- Na ekranie głównym dotknij kolejno opcji **Kopiuje > Ustawienia > Strony**.
- Wybierz **Jednostronny na dwustronny** lub **Dwustronny na dwustronny**.
- Skopiuje dokument.

Kopowanie kilku stron na jednym arkuszu

- Umieść oryginał na tacy podajnika ADF lub na szybie skanera.
- Na ekranie głównym dotknij kolejno opcji **Kopiuje > Ustawienia > Liczba stron na arkusz**.
- Włącz ustawienie, a następnie wybierz liczbę na stronę i orientację strony.

- Skopiuje dokument.

E-mail

Konfigurowanie ustawień protokołu SMTP poczty e-mail

Skonfiguruj ustawienia protokołu SMTP (Simple Mail Transfer Protocol), aby wysłać zeskanowane dokumenty pocztą e-mail. Ustawienia różnią się w zależności od dostawcy usług poczty e-mail.

Przed rozpoczęciem upewnij się, że drukarka jest podłączona do sieci i że sieć jest podłączona do Internetu.

Korzystanie z wbudowanego serwera WWW

- Uruchom przeglądarkę, a następnie w polu adresu wpisz adres IP drukarki.

Uwagi:

- Wyświetl adres IP drukarki na ekranie głównym drukarki. Adres IP ma postać czterech liczb oddzielonych kropkami. Na przykład 123.123.123.123.
- W przypadku używania serwera proxy wyłącz go tymczasowo, aby prawidłowo załadować stronę.

- Kliknij kolejno opcje **Ustawienia > E-mail**.

- Skonfiguruj ustawienia w sekcji Konfiguracja poczty e-mail.

Uwagi:

- Więcej informacji na temat hasła można znaleźć na liście [dostawców usług poczty e-mail](#).
- W przypadku dostawców usług poczty e-mail, którzy nie znajdują się na liście, skontaktuj się z dostawcą usług i poproś o podanie ustawień.

- Kliknij opcję **Zapisz**.

Korzystanie z menu Ustawienia w drukarce

- Na ekranie głównym dotknij kolejno **Ustawienia > E-mail > Konfiguracja poczty e-mail**.
- Skonfiguruj ustawienia.

Uwagi:

- Więcej informacji na temat hasła można znaleźć na liście [dostawców usług poczty e-mail](#).
- W przypadku dostawców usług poczty e-mail, którzy nie znajdują się na liście, skontaktuj się z dostawcą usług i poproś o podanie ustawień.

Dostawcy usług poczty e-mail

- [AOL Mail](#)
- [Comcast Mail](#)
- [Gmail](#)
- [iCloud Mail](#)
- [Mail.com](#)
- [NetEase Mail \(mail.126.com\)](#)
- [NetEase Mail \(mail.163.com\)](#)
- [NetEase Mail \(mail.yeah.net\)](#)
- [Outlook Live lub Microsoft 365](#)
- [QQ Mail](#)
- [Sina Mail](#)
- [Sohu Mail](#)
- [Yahoo!Mail](#)
- [Zoho Mail](#)

Uwagi:

- Jeśli po zastosowaniu podanych ustawień wystąpią błędy, skontaktuj się z dostawcą usług poczty e-mail.
- W przypadku dostawców usług poczty e-mail, którzy nie znajdują się na liście, skontaktuj się z dostawcą usług.

AOL Mail

Ustawienie	Wartość
Podstawowa brama SMTP	smtp.aol.com
Port podstawowej bramy SMTP	587
Zastosuj protokół SSL/TLS	Wymagane
Wymagaj zaufanego certyfikatu	Wyłączone
Adres zwrotny	Adres e-mail użytkownika
Uwierzytelnianie serwera SMTP	Logowanie/Zwykły

Ustawienie	Wartość
Urządzenie – zainicjowany adres e-mail	Stosuj dane identyfikacyjne SMTP urządzenia
Identyfikator użytkownika urządzenia	Adres e-mail użytkownika
Hasło urządzenia	Hasło aplikacji Uwaga: Aby utworzyć hasło aplikacji, przejdź do strony zabezpieczeń konta AOL , zaloguj się na swoje konto, a następnie kliknij opcję Generuj hasło aplikacji .

Comcast Mail

Ustawienie	Wartość
Podstawowa brama SMTP	smtp.comcast.net
Port podstawowej bramy SMTP	587
Zastosuj protokół SSL/TLS	Wymagane
Wymagaj zaufanego certyfikatu	Wyłączone
Adres zwrotny	Adres e-mail użytkownika
Uwierzytelnianie serwera SMTP	Logowanie/Zwykły
Urządzenie – zainicjowany adres e-mail	Stosuj dane identyfikacyjne SMTP urządzenia
Identyfikator użytkownika urządzenia	Adres e-mail użytkownika
Hasło urządzenia	Hasło konta

Uwaga: Upewnij się, że na Twoim koncie jest włączone ustawienie zabezpieczeń dostępu innego producenta. Więcej informacji można znaleźć [na stronie pomocy Comcast Xfinity Connect](#).

Gmail™

Uwaga: Upewnij się, że na koncie Google jest włączona dwuetapowa weryfikacja. Aby włączyć dwuetapową weryfikację, przejdź do strony [zabezpieczeń konta Google](#), zaloguj się do swojego konta, a następnie w sekcji „Logowanie się w Google” kliknij opcję **Weryfikacja dwuetapowa**.

Ustawienie	Wartość
Podstawowa brama SMTP	smtp.gmail.com
Port podstawowej bramy SMTP	587
Zastosuj protokół SSL/TLS	Wymagane
Wymagaj zaufanego certyfikatu	Wyłączone
Adres zwrotny	Adres e-mail użytkownika
Uwierzytelnianie serwera SMTP	Logowanie/Zwykły
Urządzenie – zainicjowany adres e-mail	Stosuj dane identyfikacyjne SMTP urządzenia
Identyfikator użytkownika urządzenia	Adres e-mail użytkownika
Hasło urządzenia	Hasło aplikacji Uwagi: <ul style="list-style-type: none"> Aby utworzyć hasło aplikacji, przejdź do strony zabezpieczeń konta Google, zaloguj się do swojego konta, a następnie w sekcji „Logowanie się w Google” kliknij opcję hasła aplikacji. „Hasła aplikacji” są wyświetlane tylko wtedy, gdy włączona jest weryfikacja dwuetapowa.

iCloud Mail

Uwaga: Upewnij się, że na koncie jest włączona dwuetapowa weryfikacja.

Ustawienie	Wartość
Podstawowa brama SMTP	smtp.mail.me.com
Port podstawowej bramy SMTP	587
Zastosuj protokół SSL/TLS	Wymagane
Wymagaj zaufanego certyfikatu	Wyłączone
Adres zwrotny	Adres e-mail użytkownika
Uwierzytelnianie serwera SMTP	Logowanie/Zwykły
Urządzenie – zainicjowany adres e-mail	Stosuj dane identyfikacyjne SMTP urządzenia
Identyfikator użytkownika urządzenia	Adres e-mail użytkownika
Hasło urządzenia	Hasło aplikacji Uwaga: Aby utworzyć hasło aplikacji, przejdź do strony zabezpieczeń konta iCloud , zaloguj się do swojego konta, a następnie w sekcji Bezpieczeństwo kliknij opcję Wygeneruj hasło .

Mail.com

Ustawienie	Wartość
Podstawowa brama SMTP	smtp.mail.com
Port podstawowej bramy SMTP	587
Zastosuj protokół SSL/TLS	Wymagane
Wymagaj zaufanego certyfikatu	Wyłączone
Adres zwrotny	Adres e-mail użytkownika
Uwierzytelnianie serwera SMTP	Logowanie/Zwykły
Urządzenie – zainicjowany adres e-mail	Stosuj dane identyfikacyjne SMTP urządzenia

Ustawienie	Wartość
Identyfikator użytkownika urządzenia	Adres e-mail użytkownika
Hasło urządzenia	Hasło konta

Poczta NetEase Mail (mail.126.com)

Uwaga: upewnij się, że usługa SMTP jest włączona na koncie. Aby włączyć tę usługę, na stronie głównej poczty NetEase Mail kliknij **Ustawienia > POP3/SMTP/IMAP**, a następnie włącz usługę **IMAP/SMTP** lub **POP3/SMTP**.

Ustawienie	Wartość
Podstawowa brama SMTP	smtp.126.com
Port podstawowej bramy SMTP	465
Zastosuj protokół SSL/TLS	Wymagane
Wymagaj zaufanego certyfikatu	Wyłączone
Adres zwrotny	Adres e-mail użytkownika
Uwierzytelnianie serwera SMTP	Logowanie/Zwykły
Urządzenie – zainicjowany adres e-mail	Stosuj dane identyfikacyjne SMTP urządzenia
Identyfikator użytkownika urządzenia	Adres e-mail użytkownika
Hasło urządzenia	Hasło autoryzacji Uwaga: Hasło autoryzacji jest podawane, gdy włączona jest usługa IMAP/SMTP lub POP3/SMTP.

Poczta NetEase Mail (mail.163.com)

Uwaga: upewnij się, że usługa SMTP jest włączona na koncie. Aby włączyć tę usługę, na stronie głównej poczty NetEase Mail kliknij **Ustawienia > POP3/SMTP/IMAP**, a następnie włącz usługę **IMAP/SMTP** lub **POP3/SMTP**.

Ustawienie	Wartość
Podstawowa brama SMTP	smtp.163.com
Port podstawowej bramy SMTP	465

Ustawienie	Wartość
Zastosuj protokół SSL/TLS	Wymagane
Wymagaj zaufanego certyfikatu	Wyłączone
Adres zwrotny	Adres e-mail użytkownika
Uwierzytelnianie serwera SMTP	Logowanie/Zwykły
Urządzenie – zainicjowany adres e-mail	Stosuj dane identyfikacyjne SMTP urządzenia
Identyfikator użytkownika urządzenia	Adres e-mail użytkownika
Hasło urządzenia	Hasło autoryzacji Uwaga: Hasło autoryzacji jest podawane, gdy włączona jest usługa IMAP/SMTP lub POP3/SMTP.

Poczta NetEase Mail (mail.yeah.net)

Uwaga: upewnij się, że usługa SMTP jest włączona na koncie. Aby włączyć tę usługę, na stronie głównej poczty NetEase Mail kliknij **Ustawienia > POP3/SMTP/IMAP**, a następnie włącz usługę **IMAP/SMTP** lub **POP3/SMTP**.

Ustawienie	Wartość
Podstawowa brama SMTP	smtp.yeah.net
Port podstawowej bramy SMTP	465
Zastosuj protokół SSL/TLS	Wymagane
Wymagaj zaufanego certyfikatu	Wyłączone
Adres zwrotny	Adres e-mail użytkownika
Uwierzytelnianie serwera SMTP	Logowanie/Zwykły
Urządzenie – zainicjowany adres e-mail	Stosuj dane identyfikacyjne SMTP urządzenia
Identyfikator użytkownika urządzenia	Adres e-mail użytkownika
Hasło urządzenia	Hasło autoryzacji Uwaga: Hasło autoryzacji jest podawane, gdy włączona jest usługa IMAP/SMTP lub POP3/SMTP.

Outlook Live lub Microsoft 365

Ustawienia te dotyczą domen e-mail outlook.com i hotmail.com oraz kont Microsoft 365.

Ustawienie	Wartość
Podstawowa brama SMTP	smtp.office365.com
Port podstawowej bramy SMTP	587
Zastosuj protokół SSL/TLS	Wymagane
Wymagaj zaufanego certyfikatu	Wyłączone
Adres zwrotny	Adres e-mail użytkownika
Uwierzytelnianie serwera SMTP	Logowanie/Zwykły
Urządzenie – zainicjowany adres e-mail	Stosuj dane identyfikacyjne SMTP urządzenia
Identyfikator użytkownika urządzenia	Adres e-mail użytkownika
Hasło urządzenia	Hasło konta lub aplikacji Uwagi: <ul style="list-style-type: none"> • W przypadku kont z wyłączoną dwuetapową weryfikacją należy użyć hasła do konta. • W przypadku kont outlook.com lub hotmail.com z włączoną dwuetapową weryfikacją należy użyć hasła aplikacji. Aby utworzyć hasło aplikacji, przejdź do strony zarządzania kontem Outlook Live, a następnie zaloguj się do swojego konta.

Uwaga: Dodatkowe opcje konfiguracji dla firm korzystających z programu Microsoft 365 można znaleźć [na stronie pomocy technicznej platformy Microsoft 365](#).

QQ Mail

Uwaga: upewnij się, że usługa SMTP jest włączona na koncie. Aby włączyć tę usługę, na stronie głównej poczty QQ Mail kliknij opcję **Ustawienia > Konto**. W sekcji Usługa POP3/IMAP/SMTP/Exchange/CardDAV/CalDAV włącz usługę **POP3/SMTP** lub **IMAP/SMTP**.

Ustawienie	Wartość
Podstawowa brama SMTP	smtp.qq.com
Port podstawowej bramy SMTP	587
Zastosuj protokół SSL/TLS	Wymagane
Wymagaj zaufanego certyfikatu	Wyłączone
Adres zwrotny	Adres e-mail użytkownika
Uwierzytelnianie serwera SMTP	Logowanie/Zwykły
Urządzenie – zainicjowany adres e-mail	Stosuj dane identyfikacyjne SMTP urządzenia
Identyfikator użytkownika urządzenia	Adres e-mail użytkownika
Hasło urządzenia	Kod autoryzacji Uwaga: Aby wygenerować kod autoryzacji, na stronie głównej poczty QQ Mail kliknij opcję Ustawienia > Konto , a następnie w sekcji Usługa POP3/IMAP/SMTP/Exchange/CardDAV/CalDAV kliknij opcję Generuj kod autoryzacji .

Sina Mail

Uwaga: upewnij się, że usługa POP3/SMTP jest włączona na koncie. Aby włączyć tę usługę, na stronie głównej poczty Sina Mail kliknij opcję **Ustawienia > Więcej ustawień > POP/IMAP/SMTP użytkownika**, a następnie włącz usługę **POP3/SMTP**.

Ustawienie	Wartość
Podstawowa brama SMTP	smtp.sina.com
Port podstawowej bramy SMTP	587
Zastosuj protokół SSL/TLS	Wymagane
Wymagaj zaufanego certyfikatu	Wyłączone
Adres zwrotny	Adres e-mail użytkownika
Uwierzytelnianie serwera SMTP	Logowanie/Zwykły
Urządzenie – zainicjowany adres e-mail	Stosuj dane identyfikacyjne SMTP urządzenia
Identyfikator użytkownika urządzenia	Adres e-mail użytkownika
Hasło urządzenia	Kod autoryzacji Uwaga: Aby utworzyć kod autoryzacji, na stronie głównej poczty e-mail kliknij kolejno opcje Ustawienia > Więcej ustawień > POP/IMAP/SMTP użytkownika , a następnie włącz Stan kodu autoryzacji .

Sohu Mail

Uwaga: upewnij się, że usługa SMTP jest włączona na koncie. Aby włączyć tę usługę, na stronie głównej poczty Sohu Mail kliknij **Opcje > Ustawienia > POP3/SMTP/IMAP**, a następnie włącz usługę **IMAP/SMTP** lub **POP3/SMTP**.

Ustawienie	Wartość
Podstawowa brama SMTP	smtp.sohu.com
Port podstawowej bramy SMTP	465
Zastosuj protokół SSL/TLS	Wymagane
Wymagaj zaufanego certyfikatu	Wyłączone

Ustawienie	Wartość
Adres zwrotny	Adres e-mail użytkownika
Uwierzytelnianie serwera SMTP	Logowanie/Zwykły
Urządzenie – zainicjowany adres e-mail	Stosuj dane identyfikacyjne SMTP urządzenia
Identyfikator użytkownika urządzenia	Adres e-mail użytkownika
Hasło urządzenia	Niezależne hasło Uwaga: Niezależne hasło jest podawane, gdy włączona jest usługa IMAP/SMTP lub POP3/SMTP.

Yahoo! Mail

Ustawienie	Wartość
Podstawowa brama SMTP	smtp.mail.yahoo.com
Port podstawowej bramy SMTP	587
Zastosuj protokół SSL/TLS	Wymagane
Wymagaj zaufanego certyfikatu	Wyłączone
Adres zwrotny	Adres e-mail użytkownika
Uwierzytelnianie serwera SMTP	Logowanie/Zwykły
Urządzenie – zainicjowany adres e-mail	Stosuj dane identyfikacyjne SMTP urządzenia
Identyfikator użytkownika urządzenia	Adres e-mail użytkownika
Hasło urządzenia	Hasło aplikacji Uwaga: Aby utworzyć hasło aplikacji, przejdź do strony zabezpieczeń konta Yahoo , zaloguj się na swoje konto, a następnie kliknij opcję Generuj hasło aplikacji .

Zoho Mail

Ustawienie	Wartość
Podstawowa brama SMTP	smtp.zoho.com
Port podstawowej bramy SMTP	587
Zastosuj protokół SSL/TLS	Wymagane
Wymagaj zaufanego certyfikatu	Wyłączone
Adres zwrotny	Adres e-mail użytkownika
Uwierzytelnianie serwera SMTP	Logowanie/Zwykły
Urządzenie – zainicjowany adres e-mail	Stosuj dane identyfikacyjne SMTP urządzenia
Identyfikator użytkownika urządzenia	Adres e-mail użytkownika
Hasło urządzenia	Hasło konta lub aplikacji Uwagi: <ul style="list-style-type: none">• W przypadku kont z wyłączoną dwuetapową weryfikacją należy użyć hasła do konta.• W przypadku kont z włączoną dwuetapową weryfikacją należy użyć hasła aplikacji. Aby utworzyć hasło aplikacji, przejdź do strony zabezpieczeń konta poczty Zoho Mail, zaloguj się do swojego konta, a następnie w sekcji Hasła specyficzne dla aplikacji kliknij opcję Generuj nowe hasło.

Wysyłanie wiadomości e-mail

Przed rozpoczęciem upewnij się, że ustawienia SMTP zostały skonfigurowane. Więcej informacji można znaleźć w sekcji [„Konfigurowanie ustawień protokołu SMTP poczty e-mail” na str. 1](#).

- 1 Umieść oryginał na tacy podajnika ADF lub na szybie skanera.
- 2 Na ekranie głównym dotknij opcji **E-mail**, a następnie wprowadź potrzebne informacje.
- 3 Jeśli to konieczne, skonfiguruj ustawienia skanowania.

- 4 Wyślij wiadomość e-mail.

Skanuj

Skanowanie do komputera

Przed rozpoczęciem upewnij się, że komputer i drukarka są podłączone do tej samej sieci.

Użytkownicy systemu Windows

Uwaga: upewnij się, że drukarka jest dodana do komputera. Więcej informacji można znaleźć w sekcji [„Dodawanie drukarek do komputera” na str. 12](#).

- 1 Załaduj oryginalny dokument do podajnika automatycznego lub umieść go na szybie skanera.
- 2 Uruchom narzędzie **Faksowanie i skanowanie w systemie Windows** na komputerze.
- 3 Kliknij pozycję **Nowe skanowanie**, a następnie wybierz źródło skanera.
- 4 W razie potrzeby zmień ustawienia skanowania.
- 5 Zeskanuj dokument.
- 6 Kliknij przycisk **Zapisz jako**, wpisz nazwę pliku, a następnie kliknij przycisk **Zapisz**.

Użytkownicy komputerów Macintosh

Uwaga: upewnij się, że drukarka jest dodana do komputera. Więcej informacji można znaleźć w sekcji [„Dodawanie drukarek do komputera” na str. 12](#).

- 1 Załaduj oryginalny dokument do podajnika automatycznego lub umieść go na szybie skanera.
- 2 Na komputerze wykonaj jedną z poniższych czynności:
 - Otwórz aplikację **Image Capture**.
 - Otwórz **Drukarki i skanery**, a następnie wybierz drukarkę. Kliknij opcję **Skanuj > Otwórz skaner**.
- 3 Na ekranie skanera wykonaj co najmniej jedną z poniższych czynności:
 - Wybieranie lokalizację, w której mają być zapisywane zeskanowane dokumenty.
 - Wybieranie rozmiaru oryginalnego dokumentu.

- Aby skanować z automatycznego podajnika dokumentów, wybierz opcję **Podajnik dokumentów** z Menu skanowania lub włącz opcję **Użyj podajnika dokumentów**.
- Jeśli to konieczne, skonfiguruj ustawienia skanowania.

- 4 Kliknij pozycję **Scan** (Skanuj).

Faks

Konfigurowanie drukarki w celu faksowania

Ustawianie funkcji faksu za pomocą faksu analogowego

Uwagi:

- Niektóre sposoby połączeń mogą nie dotyczyć niektórych krajów lub regionów.
- Jeśli funkcja faksu jest włączona, ale nie jest w pełni skonfigurowana, kontrolka może migać na czerwono.
- Jeśli urządzenie nie pracuje w środowisku TCP/IP, użyj panelu sterowania, aby skonfigurować faks.

Ostrzeżenie — możliwość uszkodzenia: Aby zapobiec utracie danych lub nieprawidłowemu działaniu drukarki, podczas wysyłania lub odbierania faksu nie należy dotykać przewodów lub części drukarki pokazanych na rysunku.



Korzystanie z panelu sterowania

- 1 Na ekranie głównym dotknij kolejno opcji **Ustawienia > Faks > Ustawienia faksu > Ogólne ustawienia faksu**.
- 2 Skonfiguruj ustawienia.

Korzystanie z wbudowanego serwera WWW

- 1 Uruchom przeglądarkę, a następnie w polu adresu wpisz adres IP drukarki.

Uwagi:

- Wyświetl adres IP drukarki na ekranie głównym. Adres IP ma postać czterech liczb oddzielonych kropkami. Na przykład 123.123.123.123.
- W przypadku używania serwera proxy wyłącz go tymczasowo, aby prawidłowo załadować stronę.

- 2 Kliknij **Ustawienia > Faks > Ustawienia faksu > Ustawienia ogólne faksu**.
- 3 Skonfiguruj ustawienia.
- 4 Zastosuj zmiany.

Ustawianie funkcji faksu za pomocą serwera faksów

Uwagi:

- Ta funkcja umożliwia wysyłanie wiadomości faksowych do dostawcy usług, który obsługuje odbieranie wiadomości e-mail.
- Ta funkcja obsługuje tylko fakсы wychodzące. Aby umożliwić odbieranie faksów, upewnij się, że w drukarce jest skonfigurowane faksowanie przy użyciu urządzenia, takie jak faks analogowy lub Fax over IP (FoIP).

- 1 Uruchom przeglądarkę, a następnie w polu adresu wpisz adres IP drukarki.

Uwagi:

- Wyświetl adres IP drukarki na ekranie głównym. Adres IP ma postać czterech liczb oddzielonych kropkami. Na przykład 123.123.123.123.
- W przypadku używania serwera proxy wyłącz go tymczasowo, aby prawidłowo załadować stronę.

- 2 Kliknij opcję **Ustawienia > Faks**.

- 3 Z menu Tryb faksowania wybierz opcję **Serwer faksów**, a następnie kliknij przycisk **Zapisz**.

- 4 Kliknij opcję **Ustawienia serwera faksu**.

- 5 W polu Format wpisz **[#]@myfax.com**, gdzie **[#]** to numer faksu, a **myfax.com** to domena dostawcy faksu.

Uwagi:

- Jeśli to konieczne, skonfiguruj pola Adres zwrotny, Temat lub Wiadomość.
- Aby umożliwić drukarce odbieranie faksów, włącz ustawienie odbierania faksów przy użyciu urządzenia. Upewnij się, że skonfigurowano faksowanie przy użyciu urządzenia.

- 6 Kliknij opcję **Zapisz**.

- 7 Kliknij opcję **Ustawienia e-mail na serwerze faksów**, a następnie wykonaj dowolną z następujących czynności:

- Włącz opcję **Użyj serwera poczty SMTP**.

Uwaga: Jeśli ustawienia SMTP poczty e-mail nie zostały skonfigurowane, patrz [„Konfigurowanie ustawień protokołu SMTP poczty e-mail” na str. 1](#).

- Konfiguracja ustawień SMTP. Więcej informacji na ten temat można uzyskać u dostawcy poczty e-mail.

- 8 Zastosuj zmiany.

Wysyłanie faksu

Uwaga: upewnij się, że fax jest skonfigurowany. Aby uzyskać więcej informacji, zobacz [Konfigurowanie drukarki w celu faksowania](#).

Korzystanie z panelu sterowania

- 1 Umieść oryginał na tacy podajnika ADF lub na szybie skanera.
- 2 Na ekranie głównym dotknij opcji **Faks**, a następnie wprowadź niezbędne informacje.
W razie potrzeby dostosuj ustawienia.
- 3 Wyślij faks.

Przy użyciu komputera

Przed rozpoczęciem upewnij się, że sterownik faksu jest zainstalowany. Więcej informacji można znaleźć w sekcji [„Instalacja sterownika faksu” na str. 12](#).

Użytkownicy systemu Windows

- 1 W dokumencie, który próbujesz przefaksować, otwórz okno dialogowe Drukuj.
- 2 Wybierz drukarkę i kliknij kolejno **Właściwości**, **Preferencje**, **Opcje** lub **Ustawienia**.
- 3 Kliknij kolejno **Faks > Włącz faks > Zawsze wyświetlaj ustawienia przed faksowaniem**, a następnie wprowadź numer odbiorcy.
W razie potrzeby skonfiguruj inne ustawienia faksu.
- 4 Wyślij faks.

Użytkownicy komputerów Macintosh

- 1 Otwórz dokument i wybierz kolejno: **File (Plik) > Print (Drukuj)**.
- 2 Wybierz drukarkę o nazwie z końcówką - **Fax**.
- 3 Wprowadź numer odbiorcy w polu Do.
W razie potrzeby skonfiguruj inne ustawienia faksu.
- 4 Wyślij faks.

Drukowanie

Drukowanie z komputera

Uwaga: W przypadku nośników specjalnych, takich jak etykiety, karty i koperty, przed wydrukowaniem dokumentu ustaw rozmiar i typ papieru w drukarce.

- 1 Przejdź do dokumentu, który chcesz wydrukować i otwórz okno dialogowe Drukuj.
- 2 W razie potrzeby dostosuj ustawienia.
- 3 Wydrukuj dokument.

Drukowanie z urządzenia przenośnego

Drukowanie z urządzenia przenośnego za pomocą funkcji AirPrint



Oprogramowanie AirPrint to mobilne rozwiązanie, które umożliwia bezpośrednie drukowanie z urządzeń firmy Apple na drukarkach kompatybilnych z tą funkcją.




Uwagi:

- Upewnij się, że urządzenie Apple i drukarka są podłączone do tej samej sieci. Jeśli sieć ma więcej koncentratorów bezprzewodowych, upewnij się, że oba urządzenia są podłączone do tej samej podsieci.
 - Ta aplikacja jest obsługiwana tylko w niektórych urządzeniach firmy Apple.
- 1 W urządzeniu przenośnym wybierz dokument z menedżera plików lub uruchom zgodną aplikację.
 - 2 Dotknij ikony udostępniania, a następnie dotknij opcji **Drukuj**.
 - 3 Wybieranie drukarki z listy.
W razie potrzeby dostosuj ustawienia.
 - 4 Wydrukuj dokument.

Drukowanie z urządzenia przenośnego za pomocą funkcji Wi-Fi Direct®

Wi-Fi Direct® to usługa drukowania, która umożliwia drukowanie na dowolnej drukarce kompatybilnej z funkcją Wi-Fi Direct.

Uwaga: Upewnij się, że urządzenie przenośne jest podłączone do sieci bezprzewodowej drukarki. Więcej informacji można znaleźć w sekcji „[Podłączanie urządzenia przenośnego do drukarki](#)” na str. 13.

- 1 Na urządzeniu przenośnym uruchom kompatybilną aplikację lub wybierz dokument z menedżera plików.
- 2 W zależności od urządzenia przenośnego wykonaj jedną z następujących czynności:
 - Dotknij opcji  > **Drukuj**.
 - Dotknij opcji  > **Drukuj**.
 - Dotknij opcji  > **Drukuj**.
- 3 Wybierz drukarkę, a następnie w razie potrzeby dostosuj jej ustawienia.
- 4 Wydrukuj dokument.

Drukowanie zadań poufnych i innych zadań wstrzymanych

Użytkownicy systemu Windows

- 1 Otwórz dokument i kliknij kolejno polecenia **Plik** > **Drukuj**.
- 2 Wybierz drukarkę i kliknij kolejno **Właściwości**, **Preferencje**, **Opcje** lub **Ustawienia**.
- 3 Kliknij przycisk **Drukowanie z wstrzymaniem**.
- 4 Wybierz opcję **Użyj drukowania z zatrzymaniem**, a następnie przypisz mu nazwę użytkownika.
- 5 Wybierz typ zadania drukowania (Poufne, Odroczone, Powtarzane lub Próbne).
W przypadku wybrania opcji **Poufne** zabezpiecz zadanie drukowania osobistym numerem identyfikacyjnym (PIN).
- 6 Kliknij przycisk **OK** lub **Drukuj**.
- 7 Na ekranie głównym drukarki wznów zadanie drukowania.
 - W przypadku zadań wydruku poufnego dotknij **Zadania wstrzymane** > wybierz nazwę użytkownika > **Poufne** > wprowadź kod PIN > wybierz zadanie drukowania > skonfiguruj ustawienia > **Drukuj**.

- W przypadku innych zadań drukowania dotknij **Zadania wstrzymane** > wybierz nazwę użytkownika > wybierz zadanie drukowania > skonfiguruj ustawienia > **Drukuj**.

Użytkownicy komputerów Macintosh

Korzystający z AirPrint


- 1 Otwórz dokument i wybierz kolejno: **File** (Plik) > **Print** (Drukuj).
- 2 Wybierz drukarkę, a następnie z menu rozwijanego w menu Orientacja wybierz opcję **Drukowanie z kodem PIN**.
- 3 Włącz opcję **Drukuj z kodem PIN**, a następnie wprowadź czterocyfrowy kod PIN.
- 4 Kliknij przycisk **Drukuj**.
- 5 Na ekranie głównym drukarki wznów zadanie drukowania. Dotknij **Zadania wstrzymane** > wybierz nazwę komputera > **Poufne** > wprowadź kod PIN > wybierz zadanie drukowania > **Drukuj**.

Korzystanie ze sterownika drukowania

- 1 Otwórz dokument i wybierz kolejno: **File** (Plik) > **Print** (Drukuj).
- 2 Wybierz drukarkę, a następnie z menu rozwijanego w menu Orientacja wybierz opcję **Drukowanie ze wstrzymaniem**.
- 3 Wybierz opcję **Wydruk poufny** i wprowadź czterocyfrowy kod PIN.
- 4 Kliknij przycisk **Drukuj**.
- 5 Na ekranie głównym drukarki wznów zadanie drukowania. Dotknij opcji **Zadania wstrzymane** >, wybierz nazwę komputera oraz opcję > **Poufne**, a następnie wybierz > zadanie drukowania >, wprowadź kod PIN > i **Drukuj**.

Konserwacja drukarki

Podłączanie kabli

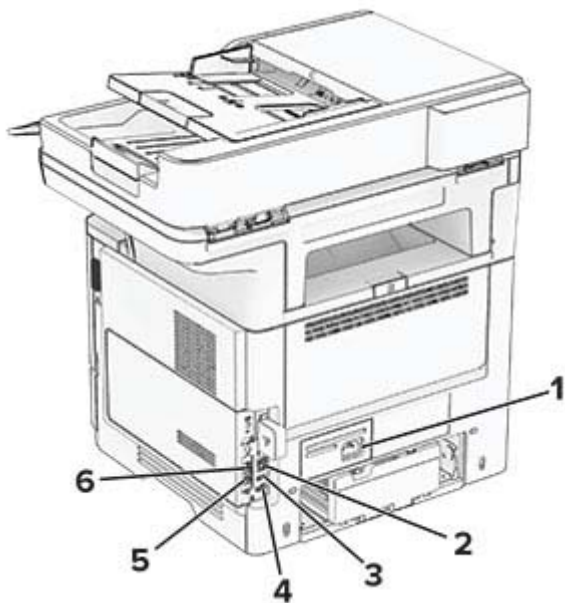
 **UWAGA — NIEBEZPIECZEŃSTWO PORAŻENIA PRĄDEM:** Aby uniknąć ryzyka porażenia prądem elektrycznym, nie należy instalować urządzenia i podłączać żadnych przewodów (np. faksu, przewodu zasilającego lub kabla telefonicznego) podczas burzy.

UWAGA — NIEBEZPIECZEŃSTWO USZKODZENIA CIAŁA: aby uniknąć ryzyka pożaru lub porażenia prądem elektrycznym, podłącz przewód zasilający do prawidłowo uziemionego, łatwo dostępnego gniazdka elektrycznego o odpowiednich parametrach znajdującego się w pobliżu urządzenia.

UWAGA — NIEBEZPIECZEŃSTWO USZKODZENIA CIAŁA: w celu uniknięcia ryzyka pożaru lub porażenia prądem należy korzystać wyłącznie z przewodu zasilającego dołączonego do tego produktu lub z części zamiennych autoryzowanych przez producenta.

UWAGA — NIEBEZPIECZEŃSTWO USZKODZENIA CIAŁA: w celu zmniejszenia ryzyka pożaru, przyłączając niniejszy produkt do publicznej sieci telefonicznej, należy korzystać wyłącznie z przewodów telekomunikacyjnych (RJ-11) o grubości 26 AWG lub większej. Na terenie Australii należy stosować przewód zatwierdzony przez Australian Communications and Media Authority (Australijski urząd ds. komunikacji i mediów).

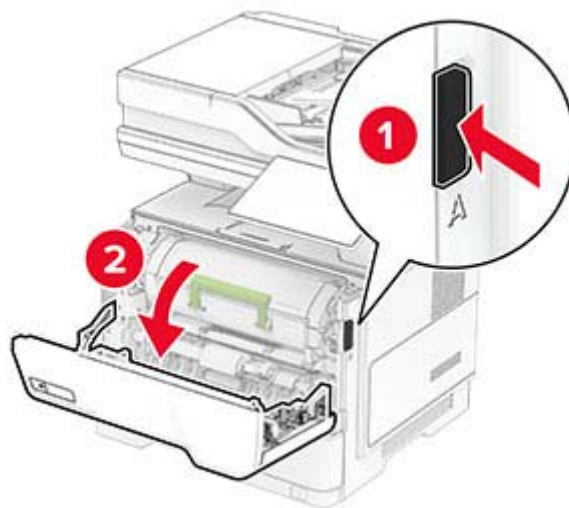
Ostrzeżenie — możliwość uszkodzenia: Aby uniknąć utraty danych lub nieprawidłowego działania drukarki, nie wolno dotykać podczas drukowania kabla USB ani żadnej karty sieciowej czy części drukarki pokazanych na rysunku.



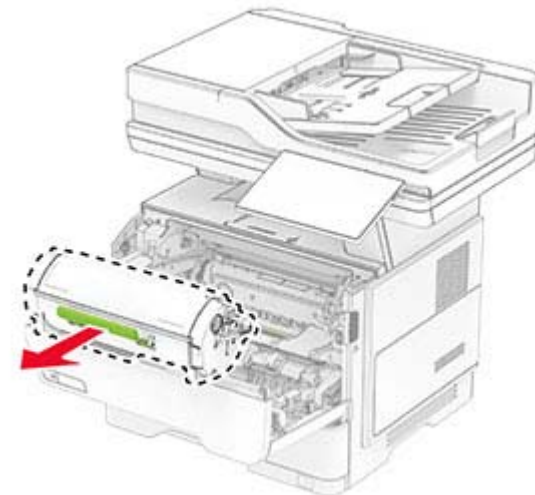
	Port drukarki	Zastosowanie
1	Gniazdo kabla zasilającego	Łączy drukarkę z prawidłowo uziemionym gniazdkiem elektrycznym.
2	Ethernet, port	Łączy drukarkę z siecią.
3	Port USB	Umożliwia podłączenie klawiatury lub zgodnego akcesorium.
4	Port USB drukarki	Łączy drukarkę z komputerem.
5	Port EXT	Podłączanie dodatkowych urządzeń (telefonu lub automatycznej sekretarki) do drukarki i linii telefonicznej. Użyj tego portu, jeśli nie posiadasz linii dedykowanej faksu przeznaczonej dla drukarki i jeśli ta metoda połączenia jest obsługiwana w twoim kraju lub regionie.
6	Port LINE	Podłączanie drukarki do aktywnej linii telefonicznej przez standardowe gniazdo ścienne (RJ-11), filtr DSL, adapter VoIP lub dowolny inny adapter umożliwiający dostęp do linii telefonicznej i wysyłanie oraz odbieranie faksów.

Wymiana kasety z tonerem

1 Otwórz drzwiczki A.

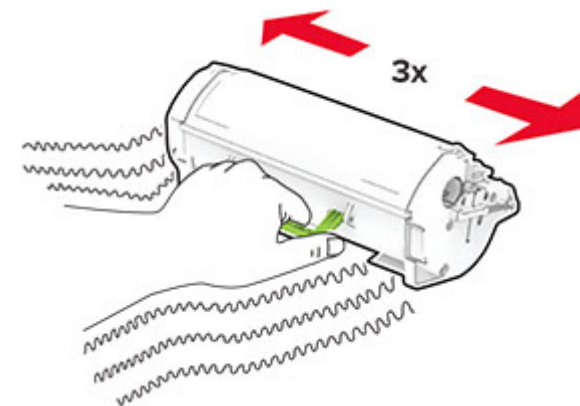


2 Wymij zużyta kasetę z tonerem.

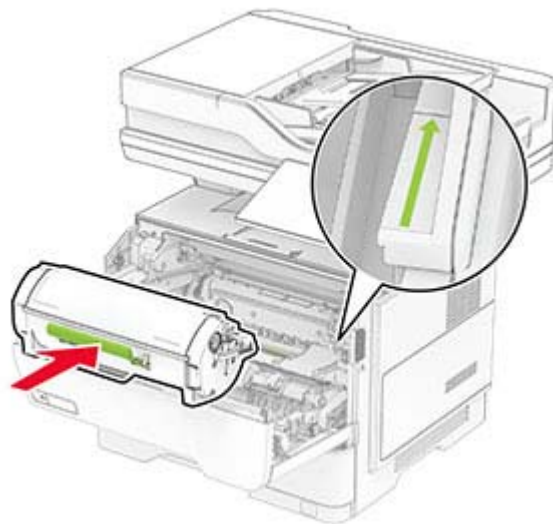


3 Rozpakuj nową kasetę z tonerem.

4 Potrząśnij kasetą, aby rozproszyc toner.



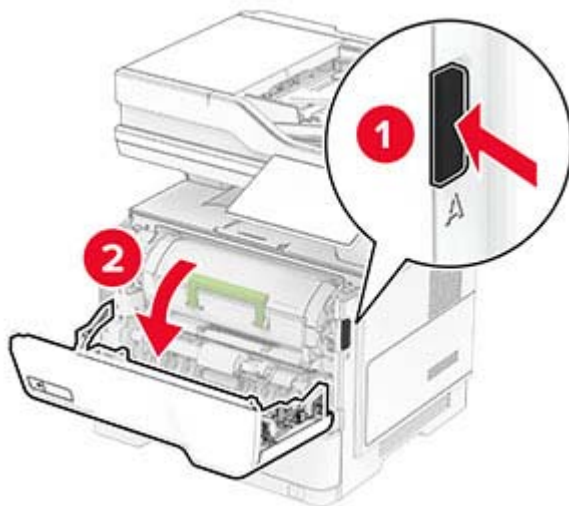
5 Włóż nową kasetę z tonerem.



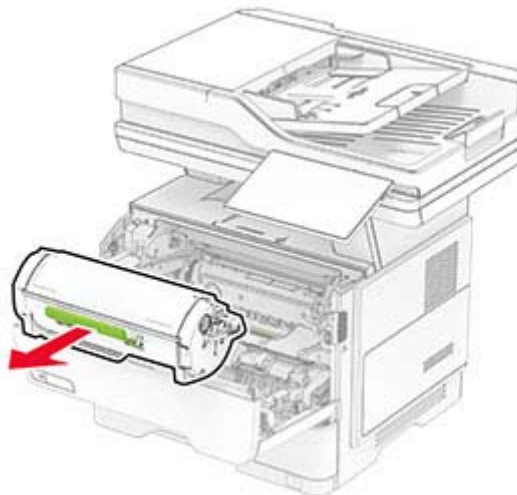
6 Zamknij drzwiczki A.

Wymiana zestawu obrazującego

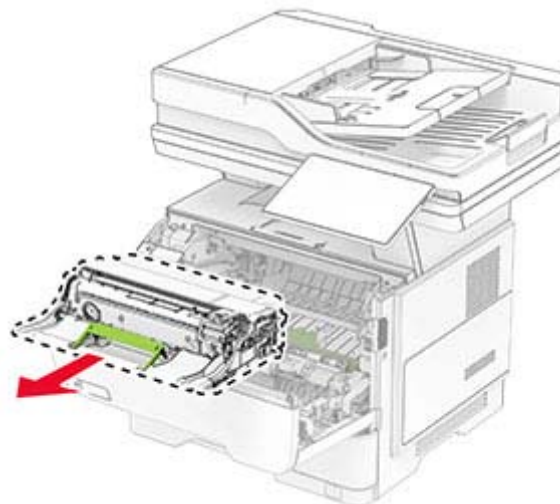
1 Otwórz drzwiczki A.



2 Wyjmij kasetę z tonerem.

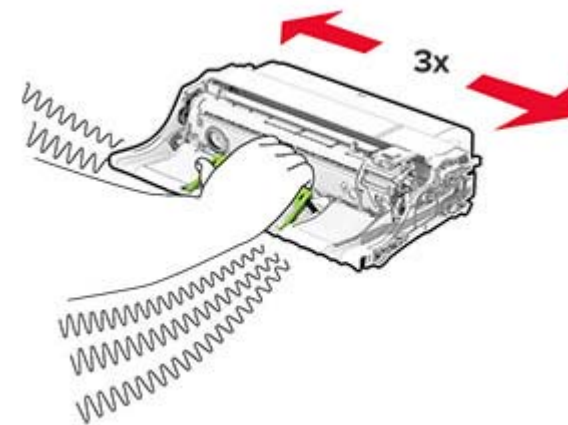


3 Wyjmij zużyty moduł obrazujący.



4 Wyjmij nowy zespół obrazowania z opakowania.

5 Potrząśnij modułem obrazującym, aby rozprowadzić toner.

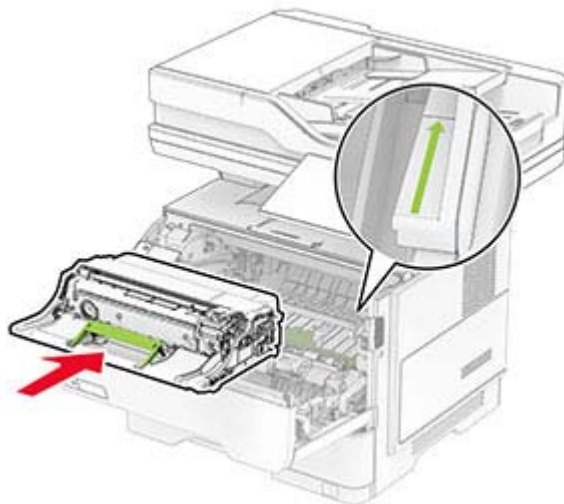


Ostrzeżenie — możliwość uszkodzenia: Nie wystawiaj zespołu obrazującego na działanie światła słonecznego przez dłużej niż 10 minut. Długotrwałe działanie światła może negatywnie wpłynąć na jakość wydruku.

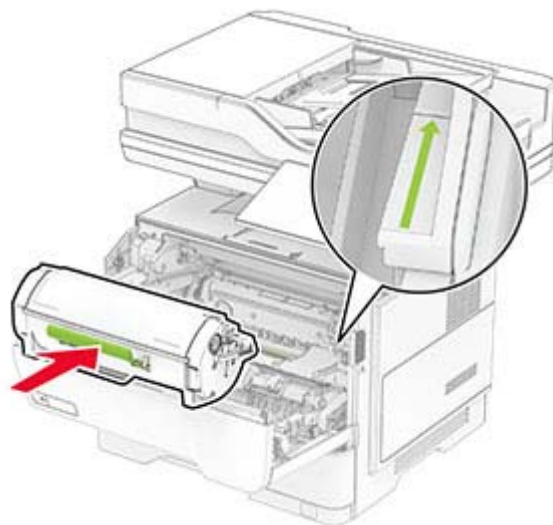
Ostrzeżenie — możliwość uszkodzenia: Nie wolno dotykać bębna fotoprzewodnika. Może to wpłynąć na jakość kolejnych zadań drukowania.



6 Włóż nowy moduł obrazujący.



7 Włóż kasetę z tonerem.



8 Zamknij drzwiczki A.

Ładowanie zasobników



UWAGA — NIEBEZPIECZEŃSTWO

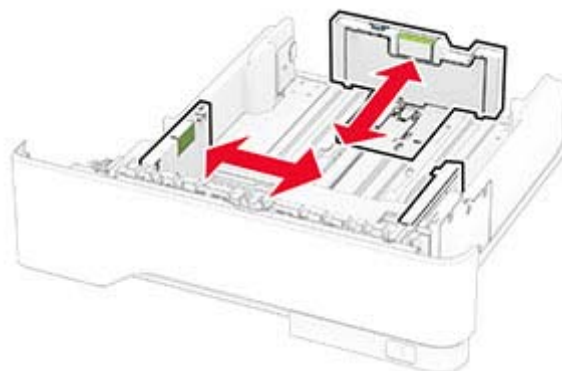
PRZEWRÓCENIA: Aby zmniejszyć ryzyko niestabilności sprzętu, każdy zasobnik należy ładować oddzielnie. Dopóki nie będą potrzebne, wszystkie pozostałe zasobniki powinny być zamknięte.

1 Zdejmij zasobnik.

Uwaga: Aby uniknąć zacięć papieru, nie wyjmuj zasobnika w trakcie drukowania.



2 Dopasuj prowadnice do rozmiaru ładowanego papieru.



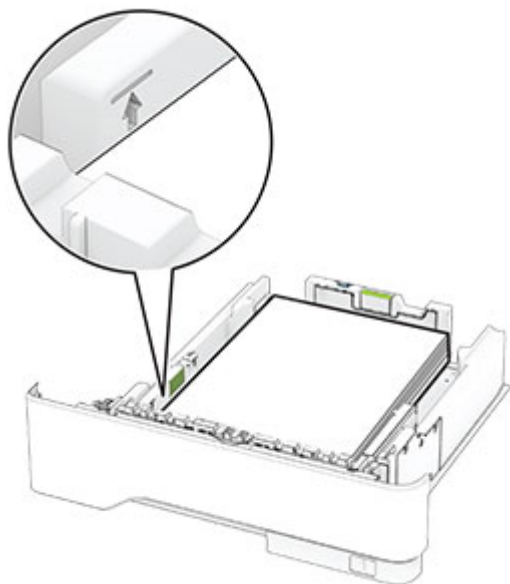
3 Przed załadowaniem papier należy wygiąć, przekartkować i wyrównać.



4 Załaduj stos papieru stroną do druku skierowaną w dół, a następnie upewnij się, że prowadnice są dokładnie dopasowane do papieru.

Uwagi:

- W przypadku drukowania jednostronnego załaduj papier firmowy stroną do zadrukowania do dołu tak, aby nagłówek znajdował się z przodu tacy.
- W przypadku drukowania dwustronnego załaduj papier firmowy stroną do zadrukowania do góry tak, aby nagłówek znajdował się z tyłu tacy.
- Nie należy wsuwać papieru do zasobnika.
- Aby uniknąć zacięć, upewnij się, że wysokość stosu nie wykracza poza wskaźnik maksymalnego wypełnienia papierem.

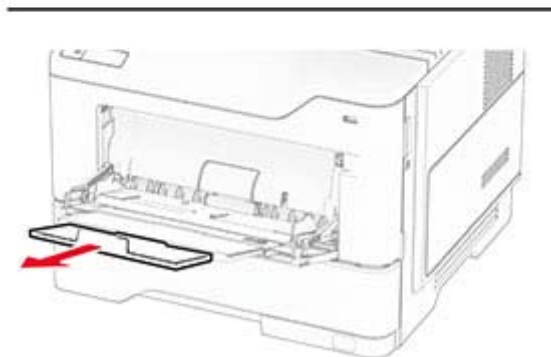
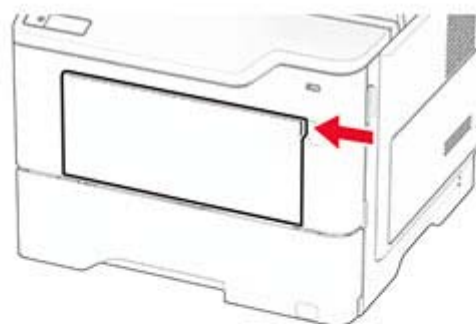


5 Włóż zasobnik.

W razie potrzeby wybierz ustawienia rozmiaru i typu papieru odpowiadające papierowi załadowanemu do zasobnika.

Ładowanie nośników do podajnika uniwersalnego

1 Otwórz podajnik uniwersalny.



2 Przed załadowaniem papier należy wygiąć, przekartkować i wyrównać.



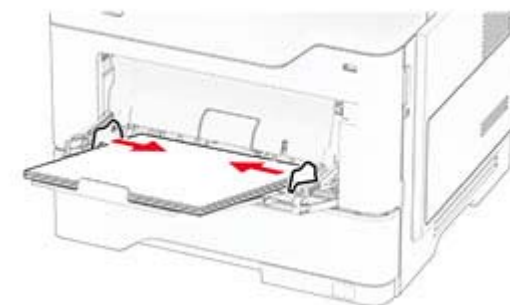
3 Załaduj papier stroną do zadrukowania skierowaną w górę.

Uwagi:

- W przypadku drukowania jednostronnego załaduj papier firmowy stroną do zadrukowania do góry tak, aby nagłówek znajdował się z przodu drukarki.
- W przypadku drukowania dwustronnego załaduj papier firmowy stroną do zadrukowania do dołu tak, aby nagłówek znajdował się z przodu drukarki.
- Koperty należy ładować stroną ze skrzydełkiem skierowaną w dół i na lewo.

Ostrzeżenie — możliwość uszkodzenia: Nie należy używać kopert ze znaczkami, wyścielanych, z klamrami, zatrzaskami, okienkami lub z samoprzylepnymi skrzydełkami.

4 Dopasuj prowadnicę do rozmiaru ładowanego papieru.



5 W panelu sterowania wybierz ustawienia rozmiaru i typu papieru odpowiadające papierowi załadowanemu do zasobnika.

Ustawianie rozmiaru i typu papieru

- 1 Z poziomu ekranu głównego dotknij kolejno opcji **Ustawienia** > **Papier** > **Konfiguracja zasobnika** > **Rozmiar/Typ papieru** > i wybierz źródło papieru.
- 2 Ustaw domyślny rozmiar i typ papieru.

Instalowanie oprogramowania drukarki

Uwagi:

- Sterownik drukarki jest dołączony do pakietu instalatora oprogramowania.
 - W przypadku komputerów Macintosh z systemem operacyjnym macOS w wersji 10.7 lub nowszej sterownik nie jest potrzebny, aby możliwe było drukowanie na drukarkach kompatybilnych z funkcją AirPrint. Jeśli chcesz korzystać z niestandardowych funkcji drukowania, pobierz sterownik drukarki.
- 1 Przygotuj kopię pakietu instalatora oprogramowania.
 - Z dysku CD z oprogramowaniem dostarczonego z drukarką.
 - Z naszej strony internetowej lub punktu sprzedaży, w którym nabyto drukarkę.
 - 2 Uruchom instalator, a następnie wykonaj instrukcje wyświetlane na ekranie komputera.

Instalacja sterownika faksu

- 1 Przejdź do naszej witryny internetowej lub miejsca zakupu drukarki, a następnie pobierz pakiet instalatora.
- 2 Uruchom instalator, a następnie wykonaj instrukcje wyświetlane na ekranie komputera.

Aktualizacja oprogramowania sprzętowego

W celu poprawy wydajności drukarki i rozwiązywania problemów należy regularnie aktualizować oprogramowanie sprzętowe drukarki.

Aby uzyskać więcej informacji dotyczących aktualizacji oprogramowania sprzętowego, skontaktuj się z przedstawicielem handlowym.

- 1 Uruchom przeglądarkę, a następnie w polu adresu wpisz adres IP drukarki.

Uwagi:

- Wyświetl adres IP drukarki na ekranie głównym drukarki. Adres IP ma postać czterech liczb oddzielonych kropkami. Na przykład 123.123.123.123.

- W przypadku używania serwera proxy wyłącz go tymczasowo, aby prawidłowo załadować stronę.

2 Kliknij **Ustawienia > Urządzenie > Aktualizuj oprogramowanie sprzętowe**.

3 Wykonaj jedną z następujących czynności:

- Kliknij opcję **Sprawdź dostępność aktualizacji teraz > Zgadzam się, rozpocznij aktualizację**.
- Prześlij plik flash.
 - a Wyszukaj żądany plik flash.
 - b Kliknij przycisk **Prześlij > Start**.

Dodawanie drukarek do komputera

Przed rozpoczęciem wykonaj jedną z następujących czynności:

- Podłącz drukarkę i komputer do tej samej sieci. Aby uzyskać więcej informacji na temat podłączania drukarki do sieci, zobacz [„Podłączanie drukarki do sieci Wi-Fi” na str. 12](#).
- Podłącz komputer do drukarki. Więcej informacji można znaleźć w sekcji [„Podłączanie komputera do drukarki” na str. 13](#).
- Podłącz drukarkę do komputera przy użyciu kabla USB. Więcej informacji można znaleźć w sekcji [„Podłączanie kabli” na str. 7](#).

Uwaga: Kabel USB jest sprzedawany oddzielnie.

Użytkownicy systemu Windows

- 1 Korzystając z komputera, zainstaluj sterownik drukarki.

Uwaga: Więcej informacji można znaleźć w sekcji [„Instalowanie oprogramowania drukarki” na str. 12](#).

- 2 Otwórz folder drukarek, a następnie kliknij opcję **Dodaj drukarkę lub skaner**.
- 3 W zależności od połączenia drukarki wykonaj jedną z następujących czynności:
 - Wybierz drukarkę z listy, a następnie kliknij przycisk **Dodaj urządzenie**.
 - Kliknij przycisk **Pokaż drukarki Wi-Fi Direct**, wybierz drukarkę, a następnie kliknij przycisk **Dodaj urządzenie**.
 - Kliknij przycisk **Drukarki, której szukam, nie ma na liście**, a następnie w oknie Dodaj drukarkę wykonaj następujące czynności:
 - a Wybierz opcję **Dodaj drukarkę, używając adresu TCP/IP lub nazwy hosta**, a następnie kliknij przycisk **Dalej**.

- b W polu „Nazwa hosta lub adres IP” wpisz adres IP drukarki, a następnie kliknij przycisk **Dalej**.

Uwagi:

- Wyświetl adres IP drukarki na ekranie głównym drukarki. Adres IP ma postać czterech liczb oddzielonych kropkami. Na przykład 123.123.123.123.
 - W przypadku używania serwera proxy wyłącz go tymczasowo, aby prawidłowo załadować stronę.
- c Wybierz sterownik drukarki, a następnie kliknij przycisk **Dalej**.
 - d Wybierz opcję **Użyj aktualnie zainstalowanego sterownika drukarki (zalecane)**, a następnie kliknij przycisk **Dalej**.
 - e Wpisz nazwę drukarki, a następnie kliknij przycisk **Dalej**.
 - f Wybierz opcję udostępniania drukarki, a następnie kliknij przycisk **Dalej**.
 - g Kliknij przycisk **Zakończ**.

Użytkownicy komputerów Macintosh

- 1 Korzystając z komputera, otwórz okno **Drukarki i skanery**.
- 2 Kliknij **+**, a następnie wybierz drukarkę.
- 3 Z menu Użyj wybierz sterownik drukarki.

Uwagi:

- Aby użyć sterownika drukarki dla komputera Macintosh, wybierz opcję **AirPrint** lub **Secure AirPrint**.
- Jeśli chcesz korzystać z niestandardowych funkcji drukowania, wybierz sterownik drukarki producenta. Aby zainstalować sterownik, zobacz [„Instalowanie oprogramowania drukarki” na str. 12](#).

- 4 Dodaj drukarkę.

Podłączanie drukarki do sieci Wi-Fi

Sprawdź, czy dla funkcji Aktywny adapter wybrano wartość Automatyczne. Na ekranie głównym dotknij kolejno **Ustawienia > Sieć/Porty > Przegląd sieci > Aktywny adapter**.

- 1 Na ekranie głównym dotknij kolejno **Ustawienia > Sieć/porty > Sieć bezprzewodowa > Konfiguracja na panelu drukarki > Wybierz sieć**.
- 2 Wybierz sieć Wi-Fi i wpisz hasło sieci.

Uwaga: Podczas wstępnej konfiguracji modeli drukarek z obsługą sieci Wi-Fi pojawia się monit o skonfigurowanie sieci Wi-Fi.

Konfigurowanie opcji Wi-Fi Direct

Wi-Fi Direct® to technologia sieci Wi-Fi typu „każdy z każdym”, która umożliwia urządzeniom bezprzewodowym bezpośrednie połączenie z drukarką z funkcją Wi-Fi Direct bez użycia punktu dostępu (routera bezprzewodowego).

Sprawdź, czy dla funkcji Aktywny adapter wybrano wartość Automatyczne. Na ekranie głównym dotknij kolejno **Ustawienia > Sieć/Porty > Przegląd sieci > Aktywny adapter**.

- 1 Na ekranie głównym dotknij kolejno opcji **Ustawienia > Sieć/Porty > Wi-Fi Direct**.
- 2 Skonfiguruj ustawienia.
 - **Włącz Wi-Fi Direct** — umożliwia drukarce rozgłaszanie własnej sieci Wi-Fi Direct.
 - **Nazwa Wi-Fi Direct** — przypisuje nazwę sieci Wi-Fi Direct.
 - **Hasło Wi-Fi Direct** — przypisuje hasło w celu negocjowania zabezpieczeń sieci bezprzewodowej podczas korzystania z połączenia „każdy z każdym”.
 - **Pokaż hasło na stronie konfiguracji** — wyświetla hasło na stronie konfiguracji sieci.
 - **Automatycznie akceptuj żądania przycisków** — umożliwia drukarce automatyczne akceptowanie żądań połączenia.

Uwaga: automatyczne akceptowanie żądań przycisku nie jest zabezpieczone.

Uwagi:

- Domyślnie hasło sieci Wi-Fi Direct nie jest widoczne na wyświetlaczu drukarki. Aby wyświetlić hasło, włącz ikonę podglądu hasła. Na ekranie głównym dotknij kolejno opcji **Ustawienia > Zabezpieczenia > Różne > Włącz ujawnienie hasła / kodu PIN**.
- Hasło sieci Wi-Fi Direct można zobaczyć bez wyświetlania go na wyświetlaczu drukarki. Na ekranie głównym dotknij kolejno **Ustawienia > Raporty > Sieć > Strona konfiguracji sieci**.

Podłączanie komputera do drukarki

Przed podłączeniem komputera upewnij się, że funkcja Wi-Fi Direct została skonfigurowana. Więcej informacji można znaleźć w sekcji [„Konfigurowanie opcji Wi-Fi Direct” na str. 13](#).

Użytkownicy systemu Windows

- 1 Otwórz folder drukarek, a następnie kliknij opcję **Dodaj drukarkę lub skaner**.
- 2 Kliknij opcję **Pokaż drukarki Wi-Fi Direct**, a następnie wybierz nazwę drukarki Wi-Fi Direct.
- 3 Na wyświetlaczu drukarki zostanie wyświetlony ośmiocyfrowy numer PIN. Zanotuj go.
- 4 Wprowadź kod PIN do komputera.

Uwaga: jeśli sterownik drukarki nie został jeszcze zainstalowany, system Windows pobierze odpowiedni sterownik.

Użytkownicy komputerów Macintosh

- 1 Kliknij ikonę sieci bezprzewodowej, a następnie wybierz nazwę sieci Wi-Fi Direct drukarki.

Uwaga: przed identyfikatorem nazwy sieci Wi-Fi Direct dodawano ciąg DIRECT-xy (gdzie x i y to dwa przypadkowe znaki).

- 2 Wpisz hasło sieci Wi-Fi Direct.

Uwaga: Po rozłączeniu z siecią Wi-Fi Direct połącz komputer z powrotem do poprzedniej sieci.

Podłączanie urządzenia przenośnego do drukarki

Przed podłączeniem urządzenia przenośnego upewnij się, że funkcja Wi-Fi Direct została skonfigurowana. Więcej informacji można znaleźć w sekcji [„Konfigurowanie opcji Wi-Fi Direct” na str. 13](#).

Łączenie za pomocą funkcji Wi-Fi Direct

Uwaga: Te instrukcje dotyczą tylko urządzeń przenośnych z systemem Android.

- 1 W urządzeniu przenośnym przejdź do menu ustawień.
- 2 Włącz sieć **Wi-Fi**, a następnie dotknij opcji **Wi-Fi Direct**.
- 3 Wybierz nazwę drukarki Wi-Fi Direct.

- 4 Potwierdź połączenie na panelu sterowania drukarki.

Łączenie za pomocą sieci Wi-Fi

- 1 W urządzeniu przenośnym przejdź do menu ustawień.
- 2 Dotknij opcji **Wi-Fi**, a następnie wybierz nazwę drukarki Wi-Fi Direct.

Uwaga: przed identyfikatorem nazwy sieci Wi-Fi Direct dodawano ciąg DIRECT-xy (gdzie x i y to dwa przypadkowe znaki).

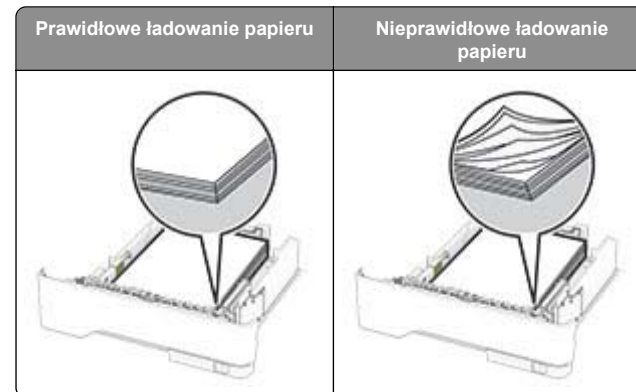
- 3 Wpisz hasło sieci Wi-Fi Direct.

Usuwanie zacięć

Zapobieganie zacięciom

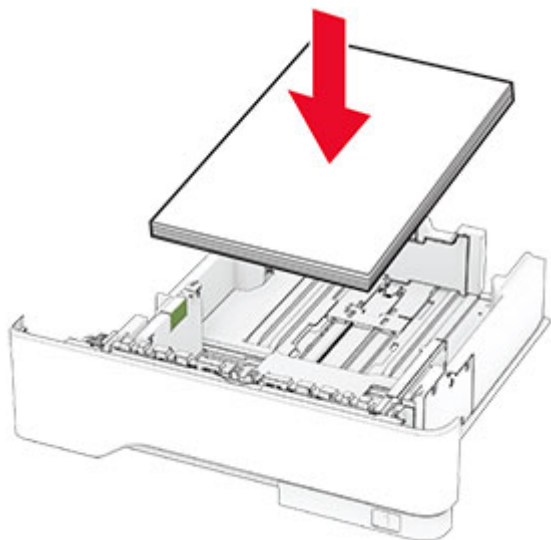
Prawidłowo załaduj papier

- Upewnij się, że papier w zasobniku leży płasko.



- Nie należy ładować zasobnika w trakcie drukowania.
- Nie należy ładować zbyt dużej ilości papieru naraz. Upewnij się, że wysokość stosu nie wykracza poza wskaźnik maksymalnego wypełnienia papierem.

- Nie należy wsuwać papieru do zasobnika. Załaduj papier tak jak przedstawiono na rysunku.



- Upewnij się, że prowadnice papieru zostały prawidłowo umieszczone i nie obejmują zbyt ciasno papieru lub kopert.
- Po załadowaniu papieru zasobnik należy mocno dopchnąć do drukarki.

Korzystaj z zalecanego rodzaju papieru

- Należy stosować wyłącznie zalecany papier i nośniki specjalne.
- Nie należy ładować pomarszczonego, pogniętego, wilgotnego, zgiętego lub zwiniętego papieru.
- Przed załadowaniem papier należy wygiąć, przekartkować i wyrównać.



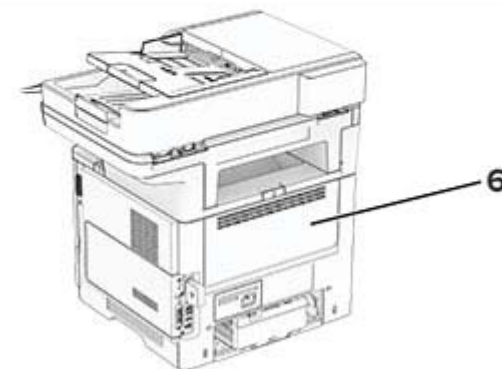
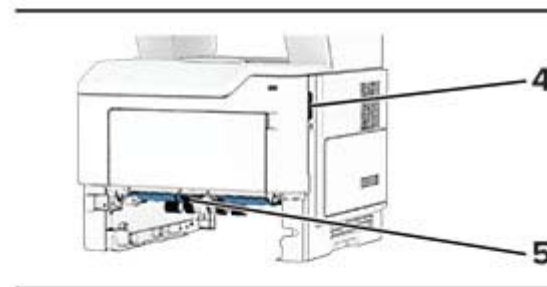
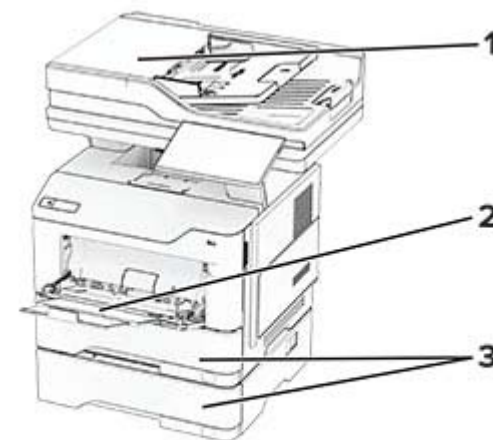
- Nie należy używać papieru wyciętego lub przyciętego ręcznie.

- Nie należy jednocześnie umieszczać papieru o różnych rozmiarach, różnej gramaturze ani różnego typu w tym samym zasobniku.
- Upewnij się, że rozmiar i typ papieru są ustawione prawidłowo w komputerze lub na panelu sterowania drukarki.
- Papier należy przechowywać zgodnie z zaleceniami producenta.

Ustalanie miejsca wystąpienia zacięcia

Uwagi:

- Jeśli opcja Pomoc przy zacięciu jest ustawiona na wartość Wł., po usunięciu zaciętego arkusza drukarka umieści niezadrukowane lub częściowo niezadrukowane strony. Sprawdź, czy na wydruku znajdują się puste strony.
- Jeśli opcja Odzyskiwanie po zacięciu jest ustawiona na wartość Wł. lub Automatycznie, drukarka ponownie wydrukuje zacięte strony.

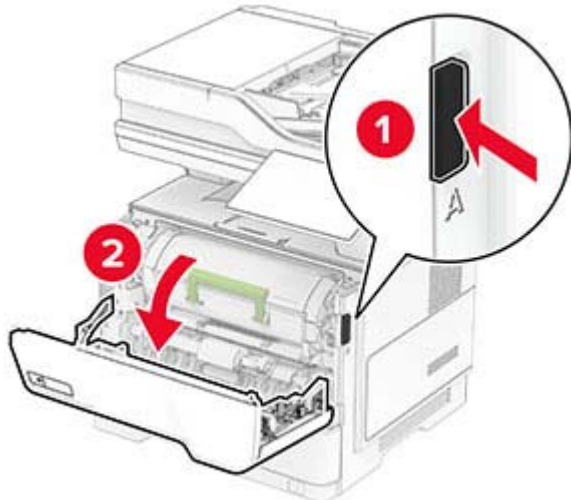


	Miejsca zacięcia
1	Automatyczny podajnik dokumentów
2	Podajnik uniwersalny
3	Zasobniki

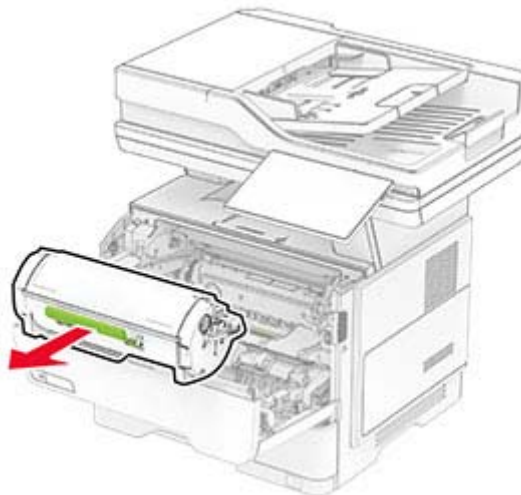
Miejsca zacięcia	
4	Drzwiczki A
5	Moduł dupleksu
6	Drzwiczki B

Zacięcie papieru w drzwiczkach A

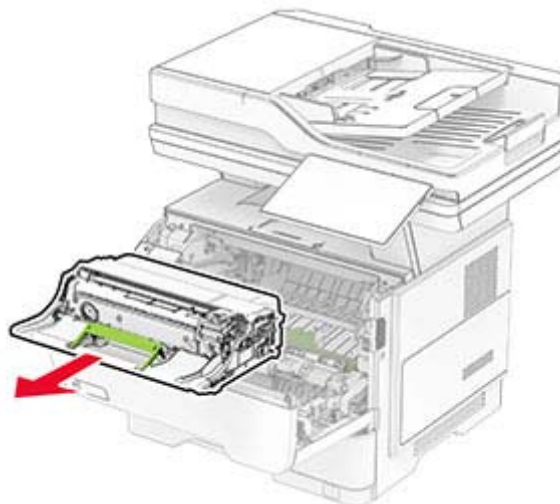
1 Otwórz drzwiczki A.



2 Wyjmij kasetę z tonerem.



3 Wyjmij zestaw obrazujący.



Ostrzeżenie — możliwość uszkodzenia: Nie wystawiaj zespołu obrazującego na działanie światła słonecznego przez dłużej niż 10 minut. Długotrwałe działanie światła może negatywnie wpłynąć na jakość wydruku.

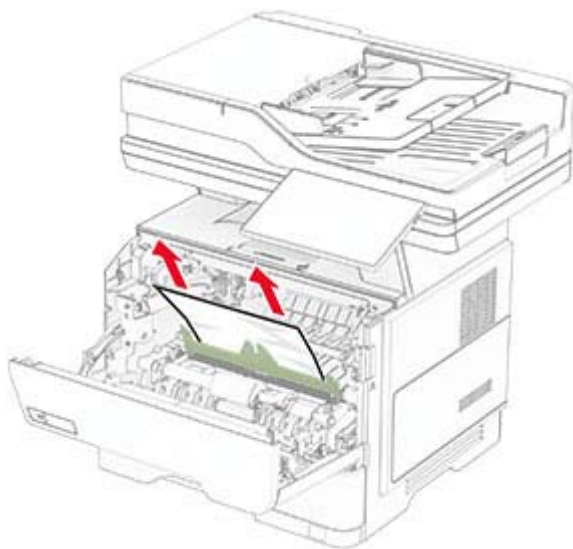
Ostrzeżenie — możliwość uszkodzenia: Nie wolno dotykać bębna fotoprzewodnika. Może to wpłynąć na jakość kolejnych zadań drukowania.



4 Wyjmij zacięty papier.

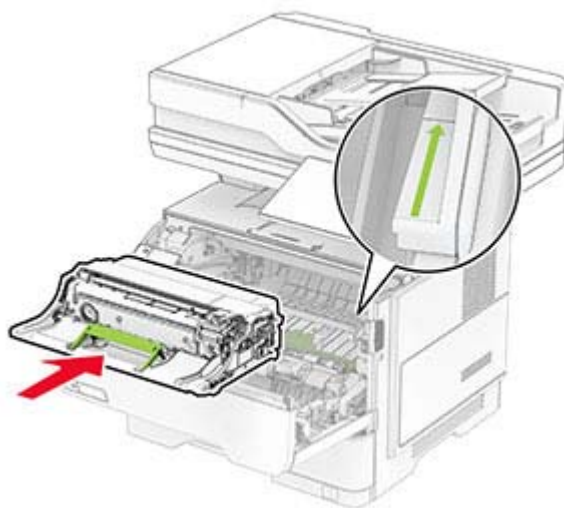
UWAGA — GORAĆCA POWIERZCHNIA: Wewnętrzne elementy drukarki mogą być gorące. W celu zmniejszenia ryzyka oparzenia, przed dotknięciem danej części należy odczekać, aż ostygnie.

Uwaga: Upewnij się, że wszystkie kawałki papieru zostały usunięte.



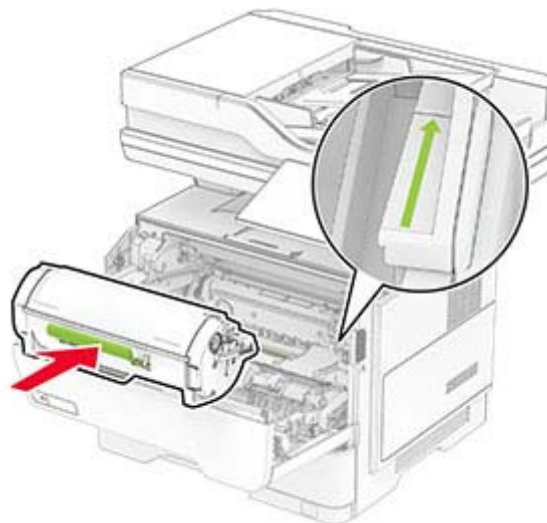
5 Włóż zestaw obrazujący.

Uwaga: Użyj strzałek wewnątrz drukarki, jako prowadnic.



6 Włóż kasetę z tonerem.

Uwaga: Użyj strzałek wewnątrz drukarki, jako prowadnic.

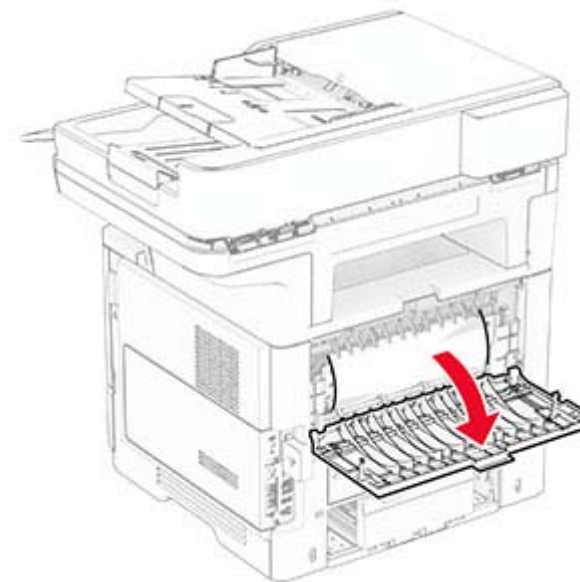


7 Zamknij drzwiczki A.

Zacięcie papieru w drzwiczkach B

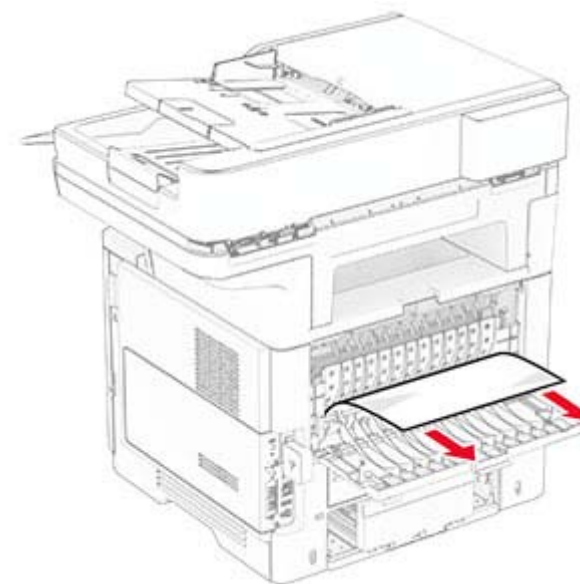
1 Otwórz drzwiczki B.

UWAGA — GORĄCA POWIERZCHNIA: Wewnętrzne elementy drukarki mogą być gorące. W celu zmniejszenia ryzyka oparzenia, przed dotknięciem danej części należy odczekać, aż ostygnie.



2 Wymij zacięty papier.

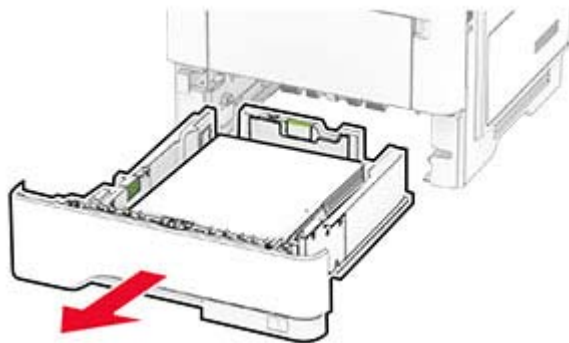
Uwaga: Upewnij się, że wszystkie kawałki papieru zostały usunięte.



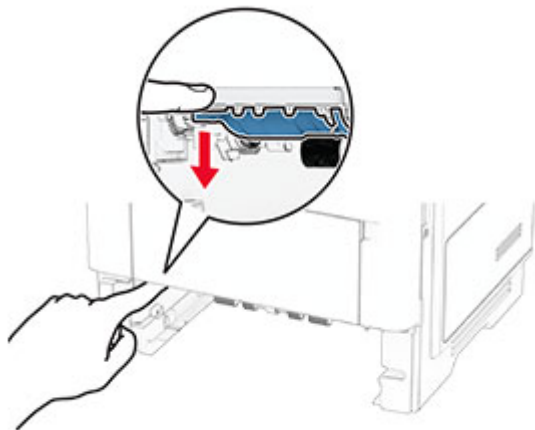
3 Zamknij drzwiczki B.

Zacięcie papieru w module dupleksu

1 Zdejmij zasobnik.

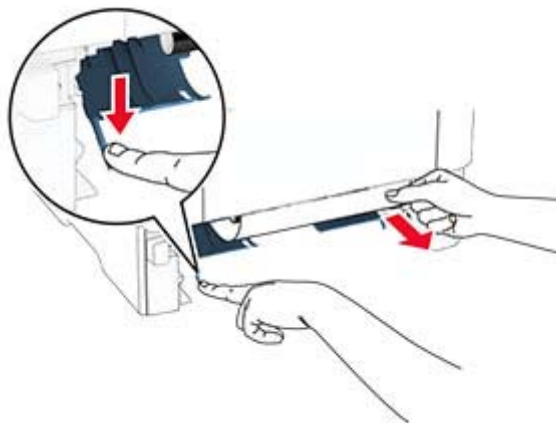


2 Naciśnij zatrzask modułu drukowania dwustronnego, aby go otworzyć.



3 Wymij zacięty papier.

Uwaga: Upewnij się, że wszystkie kawałki papieru zostały usunięte.



4 Włóż zasobnik.

Zacięcie papieru w zasobnikach

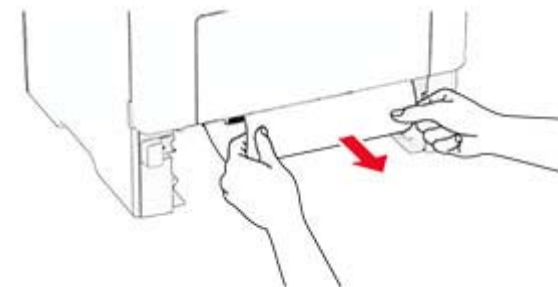
1 Zdejmij zasobnik.

Ostrzeżenie — możliwość uszkodzenia: Aby zapobiec uszkodzeniu na skutek wyładowania elektrostatycznego, dotknij dowolnego, odsłoniętego metalowego elementu korpusu drukarki zanim dotkniesz wewnętrznych elementów drukarki lub będziesz mieć kontakt z nimi.



2 Wymij zacięty papier.

Uwaga: Upewnij się, że wszystkie kawałki papieru zostały usunięte.



3 Włóż zasobnik.

Zacięcie papieru w podajniku uniwersalnym

1 Usuń papier z podajnika uniwersalnego.

2 Wymij zacięty papier.

Uwaga: Upewnij się, że wszystkie kawałki papieru zostały usunięte.

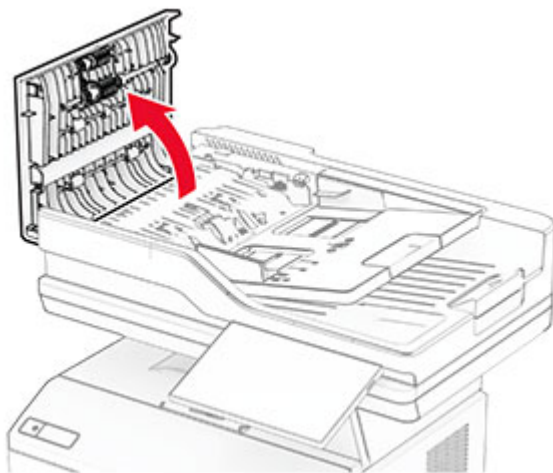


- 3 Załaduj ponownie papier, a następnie dostosuj położenie prowadnicy papieru.

Zacięcie papieru w automatycznym podajniku dokumentów

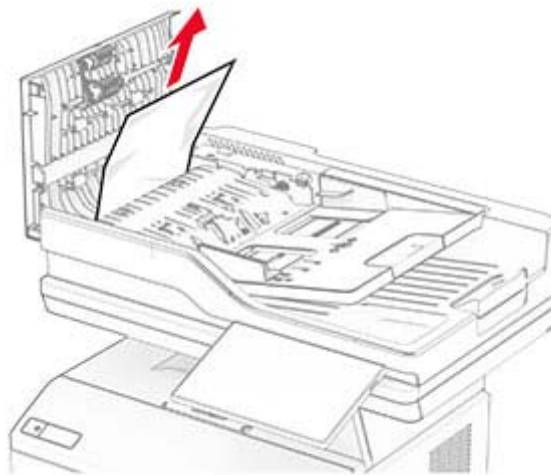
Zacięcie papieru pod pokrywą górną ADF

- 1 Wyjmij wszystkie oryginalne dokumenty z zasobnika ADF.
- 2 Otwórz drzwiczki C.



- 3 Wyjmij zacięty papier.

Uwaga: Upewnij się, że wszystkie kawałki papieru zostały usunięte.

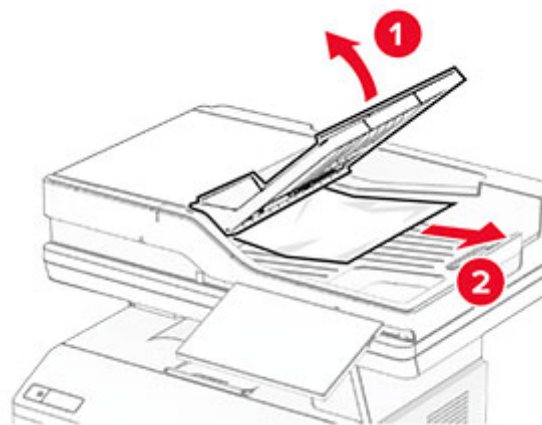


- 4 Zamknij drzwiczki C.

Zacięcie papieru pod odbiornikiem automatycznego podajnika dokumentów

- 1 Wyjmij wszystkie oryginalne dokumenty z zasobnika ADF.
- 2 Podnieś tacę ADF, a następnie wyjmij zacięty papier.

Uwaga: Upewnij się, że wszystkie kawałki papieru zostały usunięte.



- 3 Umieść tacę ADF z powrotem na swoim miejscu.