

ΨΗΦΙΑΚΟ ΠΟΛΥΛΕΙΤΟΥΡΓΙΚΟ ΣΥΣΤΗΜΑ MX-B468F

Οδηγός χρήσης

Απρίλιος 2023

Τύπος συσκευής:

7020

Μοντέλο:

4H6

Περιεχόμενα

Πληροφορίες ασφαλείας.....	6
Ενδείξεις.....	6
Δηλώσεις για το προϊόν.....	6
Γνωριμία με τον εκτυπωτή.....	9
Διαμορφώσεις εκτυπωτή.....	9
Χρήση του πίνακα ελέγχου.....	10
Κατανόηση της κατάστασης της ενδεικτικής λυχνίας.....	10
Επιλογή χαρτιού.....	10
Ρύθμιση, εγκατάσταση και διαμόρφωση.....	17
Επιλογή θέσης για τον εκτυπωτή.....	17
Σύνδεση καλωδίων.....	18
Ρύθμιση και χρήση των εφαρμογών της αρχικής οθόνης.....	19
Εγκατάσταση και χρήση των χαρακτηριστικών προσβασιμότητας.....	24
Ρύθμιση του εκτυπωτή για λειτουργία φαξ.....	27
Διαμόρφωση των ρυθμίσεων SMTP e-mail.....	34
Τοποθέτηση χαρτιού και ειδικών μέσων εκτύπωσης.....	43
Εγκατάσταση και ενημέρωση λογισμικού, προγραμμάτων οδήγησης και υλικολογισμικού.....	47
Εγκατάσταση προαιρετικών εξαρτημάτων υλικού.....	50
Σύνδεση σε δίκτυο.....	74
Ασφάλιση του εκτυπωτή.....	78
Εντοπισμός της υποδοχής ασφαλείας.....	78
Διαγραφή μνήμης του εκτυπωτή.....	78
Διαγραφή μονάδας αποθήκευσης εκτυπωτή.....	79
Επαναφορά προεπιλεγμένων εργοστασιακών ρυθμίσεων.....	79
Δήλωση πτητικότητας.....	79
Εκτύπωση.....	81
Εκτύπωση από υπολογιστή.....	81
Εκτύπωση από κινητή συσκευή.....	81
Εκτύπωση από μονάδα flash.....	82
Υποστηριζόμενες μονάδες flash και τύποι αρχείων.....	83
Διαμόρφωση ρυθμίσεων για εμπιστευτικές εργασίες.....	83

Εκτύπωση εμπιστευτικών εργασιών και άλλων εργασιών που είναι σε αναμονή.....	84
Εκτύπωση λίστας δειγμάτων γραμματοσειρών.....	85
Εκτύπωση λίστας καταλόγου.....	85
Τοποθέτηση διαχωριστικών φύλλων μεταξύ των αντιγράφων.....	85
Ακύρωση εργασίας εκτύπωσης.....	86
Προσαρμογή σκουρότητας τόνερ.....	86

Αντιγραφή..... 87

Χρήση του αυτόματου τροφοδότη εγγράφων και της γυάλινης επιφάνειας σαρωτή.....	87
Δημιουργία αντιγράφων.....	87
Αντιγραφή φωτογραφιών.....	87
Αντιγραφή σε επιστολόχαρτο.....	88
Αντιγραφή και στις δύο πλευρές του χαρτιού.....	88
Σμίκρυνση ή μεγέθυνση αντιγράφων.....	88
Σελιδοποίηση αντιγράφων.....	88
Τοποθέτηση διαχωριστικών φύλλων μεταξύ των αντιγράφων.....	89
Αντιγραφή πολλών σελίδων σε ένα φύλλο.....	89
Αντιγραφή καρτών.....	89
Δημιουργία συντόμευσης αντιγραφής.....	89

E-mail..... 90

Χρήση του αυτόματου τροφοδότη εγγράφων και της γυάλινης επιφάνειας σαρωτή.....	90
Αποστολή μηνύματος ηλεκτρονικού ταχυδρομείου.....	90
Δημιουργία συντόμευσης ηλεκτρονικού ταχυδρομείου.....	90

Φαξ..... 91

Χρήση του αυτόματου τροφοδότη εγγράφων και της γυάλινης επιφάνειας σαρωτή.....	91
Αποστολή φαξ.....	91
Προγραμματισμός φαξ.....	92
Δημιουργία συντόμευσης προορισμού φαξ.....	92
Αλλαγή της ανάλυσης φαξ.....	93
Ρύθμιση της σκουρότητας φαξ.....	93
Εκτύπωση αρχείου καταγραφής φαξ.....	93
Αποκλεισμός ανεπιθύμητων φαξ.....	93
Φαξ σε αναμονή.....	94
Πρώθηση φαξ.....	94

Σάρωση.....	95
Χρήση του αυτόματου τροφοδότη εγγράφων και της γυάλινης επιφάνειας σαρωτή.....	95
Σάρωση σε υπολογιστή.....	95
Σάρωση σε έναν διακομιστή FTP.....	96
δημιουργία συντόμευσης FTP.....	96
Σάρωση σε φάκελο δικτύου.....	96
Δημιουργία συντόμευσης φακέλου δικτύου.....	97
Σάρωση σε μονάδα flash.....	97
Χρήση των μενού του εκτυπωτή.....	99
Σχεδιάγραμμα μενού.....	99
Συσκευή.....	100
Εκτύπωση.....	114
Χαρτί.....	122
Αντιγραφή.....	125
Φαξ.....	128
E-mail.....	143
FTP.....	149
Μονάδα USB.....	153
Δίκτυο/Θύρες.....	158
Ασφάλεια.....	172
Αναφορές.....	179
Αντιμετώπιση προβλημάτων.....	181
Συγχώνευση φορμών.....	181
Εκτύπωση σελίδας ρυθμίσεων μενού.....	182
Συντήρηση του εκτυπωτή.....	183
Έλεγχος της κατάστασης των εξαρτημάτων και των αναλωσίμων.....	183
Διαμόρφωση ειδοποιήσεων για αναλώσιμα.....	183
Ρύθμιση ειδοποιήσεων μέσω ηλεκτρονικού ταχυδρομείου.....	183
Προβολή αναφορών.....	184
Παραγγελία εξαρτημάτων και αναλωσίμων.....	184
Αντικατάσταση εξαρτημάτων και αναλωσίμων.....	185
Καθαρισμός των εξαρτημάτων του εκτυπωτή.....	207
Εξοικονόμηση ενέργειας και χαρτιού.....	216
Μεταφορά του εκτυπωτή σε άλλη θέση.....	216

Μεταφορά του εκτυπωτή.....	217
Αντιμετώπιση προβλήματος.....	218
Προβλήματα ποιότητας εκτύπωσης.....	218
Προβλήματα εκτύπωσης.....	219
Ο εκτυπωτής δεν αποκρίνεται.....	246
Αδυναμία ανάγνωσης μονάδας flash.....	247
Ενεργοποίηση της θύρας USB.....	248
Αποκατάσταση εμπλοκών.....	248
Προβλήματα σύνδεσης δικτύου.....	260
Προβλήματα επιλογών υλικού.....	262
Προβλήματα με αναλώσιμα.....	263
Προβλήματα τροφοδοσίας χαρτιού.....	264
Προβλήματα με την αποστολή email.....	267
Προβλήματα φαξ.....	268
Προβλήματα σάρωσης.....	272
Επικοινωνώντας με τον αντιπρόσωπο της περιοχής σας.....	279
Ειδοποιήσεις.....	280
Ευρετήριο.....	289

Πληροφορίες ασφαλείας






Ενδείξεις

Σημείωση: Η *σημείωση* αφορά πληροφορίες που ενδέχεται να σας βοηθήσουν.







Προειδοποίηση: Η *προειδοποίηση* αναφέρεται σε καταστάσεις που ενδέχεται να καταστρέψουν το υλικό ή το λογισμικό του προϊόντος.









ΠΡΟΣΟΧΗ: Η *προσοχή* υποδεικνύει μια πιθανώς επικίνδυνη κατάσταση που ενδέχεται να προκαλέσει τραυματισμό.

Η προσοχή μπορεί να αφορά:


-  **ΠΡΟΣΟΧΗ—ΚΙΝΔΥΝΟΣ ΤΡΑΥΜΑΤΙΣΜΟΥ:** Κίνδυνο τραυματισμού.
-  **ΠΡΟΣΟΧΗ—ΚΙΝΔΥΝΟΣ ΗΛΕΚΤΡΟΠΛΗΞΙΑΣ:** Κίνδυνο ηλεκτροπληξίας.
-  **ΠΡΟΣΟΧΗ—ΖΕΣΤΗ ΕΠΙΦΑΝΕΙΑ:** Κίνδυνο εγκαύματος από άγγιγμα.
-  **ΠΡΟΣΟΧΗ—ΚΙΝΔΥΝΟΣ ΑΝΑΤΡΟΠΗΣ:** Κίνδυνο σύνθλιψης.
-  **ΠΡΟΣΟΧΗ—ΚΙΝΔΥΝΟΣ ΤΡΑΥΜΑΤΙΣΜΟΥ ΔΑΚΤΥΛΩΝ:** Κίνδυνο σε περίπτωση εμπλοκής μεταξύ κινούμενων εξαρτημάτων.


Δηλώσεις για το προϊόν


-  **ΠΡΟΣΟΧΗ—ΚΙΝΔΥΝΟΣ ΤΡΑΥΜΑΤΙΣΜΟΥ:** Για να αποφύγετε τον κίνδυνο πυρκαγιάς ή ηλεκτροπληξίας, συνδέστε το καλώδιο τροφοδοσίας σε μια σωστά γειωμένη πρίζα με κατάλληλη ονομαστική ισχύ που βρίσκεται κοντά στο προϊόν και στην οποία είναι εύκολη η πρόσβαση.
-  **ΠΡΟΣΟΧΗ—ΚΙΝΔΥΝΟΣ ΤΡΑΥΜΑΤΙΣΜΟΥ:** Για να αποφύγετε τον κίνδυνο πυρκαγιάς ή ηλεκτροπληξίας, χρησιμοποιήστε μόνο το καλώδιο παροχής ρεύματος που συνοδεύει αυτό το προϊόν ή ανταλλακτικό καλώδιο εξουσιοδοτημένο από τον κατασκευαστή.
-  **ΠΡΟΣΟΧΗ—ΚΙΝΔΥΝΟΣ ΤΡΑΥΜΑΤΙΣΜΟΥ:** Μην χρησιμοποιείτε αυτό το προϊόν με καλώδια επέκτασης, πολύπριζα, προεκτάσεις πολύπριζων ή συσκευές UPS. Η ισχύς ρεύματος αυτών των τύπων εξαρτημάτων μπορεί να υπερφορτωθεί εύκολα από έναν εκτυπωτή λείζερ και μπορεί να έχει ως αποτέλεσμα κίνδυνο πυρκαγιάς, υλική ζημιά ή χαμηλή απόδοση του εκτυπωτή.
-  **ΠΡΟΣΟΧΗ—ΚΙΝΔΥΝΟΣ ΤΡΑΥΜΑΤΙΣΜΟΥ:** Μην χρησιμοποιείτε αυτό το προϊόν με εσωτερική διάταξη προστασίας από τις απότομες διακυμάνσεις του ρεύματος. Η χρήση διάταξης προστασίας από τις απότομες διακυμάνσεις του ρεύματος ενδέχεται να έχει ως αποτέλεσμα κίνδυνο πυρκαγιάς, υλική ζημιά ή χαμηλή απόδοση του εκτυπωτή.
-  **ΠΡΟΣΟΧΗ—ΚΙΝΔΥΝΟΣ ΤΡΑΥΜΑΤΙΣΜΟΥ:** Για να μειωθεί ο κίνδυνος πυρκαγιάς, χρησιμοποιήστε μόνο καλώδιο τηλεπικοινωνιών 26 AWG ή μεγαλύτερο (RJ-11) κατά τη σύνδεση αυτού του προϊόντος σε δίκτυο PSTN. Για τους χρήστες στην Αυστραλία, το καλώδιο πρέπει να έχει εγκριθεί από την Αρχή Επικοινωνιών και Μέσων Ενημέρωσης Αυστραλίας.
-  **ΠΡΟΣΟΧΗ—ΚΙΝΔΥΝΟΣ ΗΛΕΚΤΡΟΠΛΗΞΙΑΣ:** Για να αποφύγετε τον κίνδυνο ηλεκτροπληξίας, μην τοποθετείτε ή χρησιμοποιείτε το συγκεκριμένο προϊόν κοντά σε νερό ή υγρά σημεία.


-  **ΠΡΟΣΟΧΗ—ΚΙΝΔΥΝΟΣ ΗΛΕΚΤΡΟΠΛΗΞΙΑΣ:** Για να αποφύγετε τον κίνδυνο ηλεκτροπληξίας σε περίπτωση καταιγίδας με αστραπές, μην εγκαθιστάτε το συγκεκριμένο προϊόν και μην πραγματοποιείτε ηλεκτρικές ή καλωδιακές συνδέσεις, όπως σύνδεση για λειτουργία φαξ, σύνδεση του καλωδίου τροφοδοσίας ή του τηλεφώνου.
-  **ΠΡΟΣΟΧΗ—ΚΙΝΔΥΝΟΣ ΤΡΑΥΜΑΤΙΣΜΟΥ:** Μη διπλώνετε, δένετε ή συνθλίβετε το καλώδιο τροφοδοσίας και μην τοποθετείτε βαριά αντικείμενα πάνω του. Μην τλαιπωρείτε ή προκαλείτε φθορές στο καλώδιο τροφοδοσίας. Μην πιέζετε το καλώδιο τροφοδοσίας μεταξύ αντικειμένων, όπως έπιπλα και τοίχοι. Εάν συμβεί ο,τιδήποτε από τα παραπάνω, υπάρχει κίνδυνος πρόκλησης πυρκαγιάς ή ηλεκτροπληξίας. Εξετάζετε το καλώδιο τροφοδοσίας συχνά για σημάδια τέτοιων προβλημάτων. Αποσυνδέετε το καλώδιο τροφοδοσίας από την πρίζα πριν να το επιθεωρήσετε.
-  **ΠΡΟΣΟΧΗ—ΚΙΝΔΥΝΟΣ ΗΛΕΚΤΡΟΠΛΗΞΙΑΣ:** Για να αποφύγετε τον κίνδυνο ηλεκτροπληξίας, βεβαιωθείτε ότι όλες οι εξωτερικές συνδέσεις (όπως οι συνδέσεις Ethernet και τηλεφωνικού συστήματος) έχουν γίνει σωστά στις θύρες υποδοχής με την αντίστοιχη σήμανση.
-  **ΠΡΟΣΟΧΗ—ΚΙΝΔΥΝΟΣ ΗΛΕΚΤΡΟΠΛΗΞΙΑΣ:** Για να αποφύγετε τον κίνδυνο ηλεκτροπληξίας σε περίπτωση που θέλετε να αποκτήσετε πρόσβαση στην πλακέτα του ελεγκτή ή να εγκαταστήσετε προαιρετικό υλικό ή συσκευές μνήμης κάποια στιγμή μετά από την εγκατάσταση του εκτυπωτή, απενεργοποιήστε τον εκτυπωτή και αποσυνδέστε το καλώδιο τροφοδοσίας από την πρίζα για να συνεχίσετε. Εάν υπάρχουν άλλες συσκευές συνδεδεμένες στον εκτυπωτή, απενεργοποιήστε τις και αποσυνδέστε τυχόν καλώδια σύνδεσης με τον εκτυπωτή.
-  **ΠΡΟΣΟΧΗ—ΚΙΝΔΥΝΟΣ ΗΛΕΚΤΡΟΠΛΗΞΙΑΣ:** Για να αποφύγετε τον κίνδυνο ηλεκτροπληξίας, μην χρησιμοποιείτε τη λειτουργία φαξ σε περίπτωση καταιγίδας με αστραπές.
-  **ΠΡΟΣΟΧΗ—ΚΙΝΔΥΝΟΣ ΗΛΕΚΤΡΟΠΛΗΞΙΑΣ:** Για να αποφύγετε τον κίνδυνο ηλεκτροπληξίας κατά τον καθαρισμό της εξωτερικής επιφάνειας του εκτυπωτή, αποσυνδέστε το καλώδιο τροφοδοσίας από την πρίζα και αποσυνδέστε όλα τα καλώδια από τον εκτυπωτή, πριν προχωρήσετε.
-  **ΠΡΟΣΟΧΗ—ΚΙΝΔΥΝΟΣ ΤΡΑΥΜΑΤΙΣΜΟΥ:** Αν το βάρος του εκτυπωτή ξεπερνάει τα 20 kg (44 lb), για την ασφαλή μετακίνησή του απαιτούνται δύο ή περισσότερα εκπαιδευμένα άτομα.
-  **ΠΡΟΣΟΧΗ—ΚΙΝΔΥΝΟΣ ΤΡΑΥΜΑΤΙΣΜΟΥ:** Σε περίπτωση μετακίνησης του εκτυπωτή, ακολουθήστε αυτές τις οδηγίες για να αποφύγετε τραυματισμούς ή πρόκληση ζημιάς στον εκτυπωτή:
- Βεβαιωθείτε ότι όλες οι θύρες και οι θήκες είναι κλειστές.
 - Απενεργοποιήστε τον εκτυπωτή και αποσυνδέστε το καλώδιο τροφοδοσίας από την πρίζα.
 - Αποσυνδέστε όλα τα καλώδια από τον εκτυπωτή.
 - Αν ο εκτυπωτής έχει συνδεδεμένες επιλογές εξόδου ή προαιρετικές θήκες που βρίσκονται σε όρθια θέση στο δάπεδο, αποσυνδέστε τις προτού μετακινήσετε τον εκτυπωτή.
 - Εάν ο εκτυπωτής διαθέτει τροχήλατη βάση, μετακινήστε την προσεκτικά στη νέα θέση. Προσέξτε όταν περνάτε πάνω από κατώφλια και ανοίγματα στο πάτωμα.
 - Αν ο εκτυπωτής δεν διαθέτει τροχήλατη βάση αλλά έχει διαμορφωθεί με προαιρετικές θήκες ή επιλογές εξόδου, αφαιρέστε τις επιλογές εξόδου και ανασηκώστε τον εκτυπωτή από τις θήκες. Μην προσπαθείτε να ανασηκώσετε τον εκτυπωτή και τις πρόσθετες επιλογές ταυτόχρονα.
 - Χρησιμοποιείτε πάντα τις χειρολαβές του εκτυπωτή, για να τον ανασηκώσετε.
 - Οποιοδήποτε καρότσι χρησιμοποιηθεί για τη μεταφορά του εκτυπωτή, πρέπει να διαθέτει επιφάνεια ικανή να στηρίξει το πλήρες εμβαδόν του εκτυπωτή.
 - Οποιοδήποτε καρότσι χρησιμοποιηθεί για τη μεταφορά των πρόσθετων υλικών εξαρτημάτων, πρέπει να διαθέτει επιφάνεια ικανή να στηρίξει τις διαστάσεις των πρόσθετων εξαρτημάτων.
 - Διατηρήστε τον εκτυπωτή σε όρθια θέση.
 - Αποφύγετε τις ιδιαίτερα απότομες κινήσεις.


- Βεβαιωθείτε ότι τα δάχτυλά σας δεν βρίσκονται κάτω από τον εκτυπωτή, όταν τον αφήνετε στη θέση του.
- Βεβαιωθείτε ότι υπάρχει επαρκής χώρος γύρω από τον εκτυπωτή.


 **ΠΡΟΣΟΧΗ—ΚΙΝΔΥΝΟΣ ΑΝΑΤΡΟΠΗΣ:** Η εγκατάσταση ενός ή περισσότερων προαιρετικών εξαρτημάτων στον εκτυπωτή ή στο MFP ενδέχεται να απαιτεί τη χρήση τροχήλατης βάσης, επίπλου ή άλλου μηχανισμού για την αποφυγή τυχόν αστάθειας που μπορεί να προκαλέσει τραυματισμό. Για περισσότερες πληροφορίες σχετικά με τις υποστηριζόμενες διαμορφώσεις, επικοινωνήστε με το κατάστημα από το οποίο προμηθευτήκατε τον εκτυπωτή.

 **ΠΡΟΣΟΧΗ—ΚΙΝΔΥΝΟΣ ΑΝΑΤΡΟΠΗΣ:** Για να μειωθεί ο κίνδυνος από την αστάθεια του εξοπλισμού, η τοποθέτηση χαρτιού πρέπει να πραγματοποιείται μεμονωμένα σε κάθε θήκη. Διατηρείτε κάθε άλλη θήκη κλειστή έως ότου είναι απαραίτητο να χρησιμοποιηθεί.

 **ΠΡΟΣΟΧΗ—ΖΕΣΤΗ ΕΠΙΦΑΝΕΙΑ:** Η θερμοκρασία στο εσωτερικό του εκτυπωτή μπορεί να είναι υψηλή. Για να ελαχιστοποιηθεί ο κίνδυνος τραυματισμού από τυχόν καυτά εξαρτήματα, αφήστε την επιφάνεια να κρυώσει πριν να την ακουμπήσετε.

 **ΠΡΟΣΟΧΗ—ΚΙΝΔΥΝΟΣ ΤΡΑΥΜΑΤΙΣΜΟΥ ΔΑΚΤΥΛΩΝ:** Για να αποφύγετε τον κίνδυνο τραυματισμού από μαγκώματα, να προσέχετε στις περιοχές που φέρουν αυτήν την ετικέτα. Οι τραυματισμοί από μαγκώματα μπορεί να συμβούν γύρω από εξαρτήματα εν κινήσει, όπως μοχλοί, θύρες, θήκες και καλύμματα.

 **ΠΡΟΣΟΧΗ—ΚΙΝΔΥΝΟΣ ΤΡΑΥΜΑΤΙΣΜΟΥ:** Στο προϊόν αυτό χρησιμοποιείται λέιζερ. Η χρήση ελέγχων ή ρυθμίσεων ή η εκτέλεση διαδικασιών εκτός αυτών που ορίζονται στον *Οδηγό χρήσης* μπορεί να έχει ως αποτέλεσμα έκθεση σε επικίνδυνη ακτινοβολία.

 **ΠΡΟΣΟΧΗ—ΚΙΝΔΥΝΟΣ ΤΡΑΥΜΑΤΙΣΜΟΥ:** Η μπαταρία λιθίου σε αυτό το προϊόν δεν αντικαθίσταται. Υπάρχει κίνδυνος έκρηξης σε περίπτωση εσφαλμένης αντικατάστασης μιας μπαταρίας λιθίου. Μην αποφορτίζετε, αποσυναρμολογείτε ή πετάτε την μπαταρία λιθίου στη φωτιά. Να πετάτε τις χρησιμοποιημένες μπαταρίες λιθίου σύμφωνα με τις οδηγίες του κατασκευαστή και την κατά τόπους νομοθεσία.

Το προϊόν αυτό έχει σχεδιαστεί, ελεγχθεί και εγκριθεί ότι ανταποκρίνεται στα αυστηρά παγκόσμια πρότυπα ασφαλείας με τη χρήση συγκεκριμένων εξαρτημάτων του κατασκευαστή. Οι λειτουργίες ασφαλείας κάποιων εξαρτημάτων ενδέχεται να μην είναι πάντα προφανείς. Ο κατασκευαστής δεν φέρει ευθύνη για τη χρήση άλλων εξαρτημάτων αντικατάστασης.

Αναθέστε τη συντήρηση ή τις επισκευές που δεν περιγράφονται στην τεκμηρίωση σε έναν αντιπρόσωπο υποστήριξης.

ΑΠΟΘΗΚΕΥΣΤΕ ΑΥΤΕΣ ΤΙΣ ΟΔΗΓΙΕΣ.

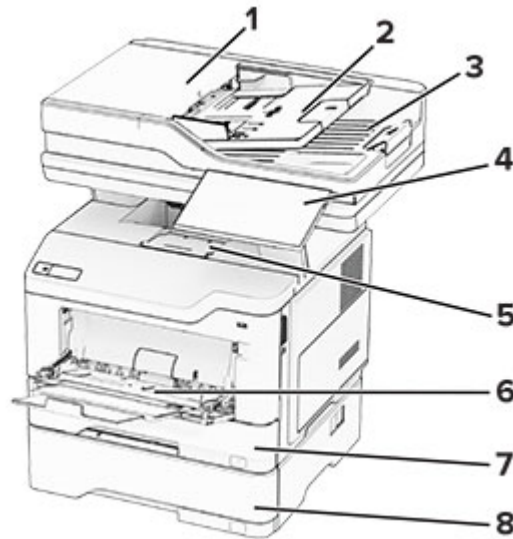
Γνωριμία με τον εκτυπωτή

Διαμορφώσεις εκτυπωτή

⚠ ΠΡΟΣΟΧΗ—ΚΙΝΔΥΝΟΣ ΑΝΑΤΡΟΠΗΣ: Η εγκατάσταση ενός ή περισσότερων προαιρετικών εξαρτημάτων στον εκτυπωτή ή στο MFP ενδέχεται να απαιτεί τη χρήση τροχήλατης βάσης, επίπλου ή άλλου μηχανισμού για την αποφυγή τυχόν αστάθειας που μπορεί να προκαλέσει τραυματισμό. Για περισσότερες πληροφορίες σχετικά με τις υποστηριζόμενες διαμορφώσεις, επικοινωνήστε με το κατάστημα από το οποίο προμηθευτήκατε τον εκτυπωτή.

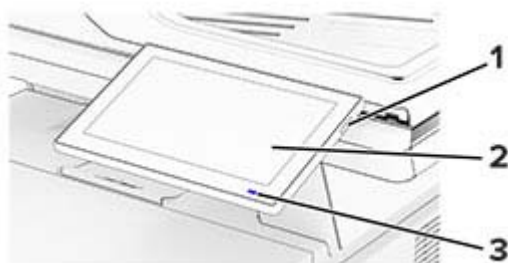
⚠ ΠΡΟΣΟΧΗ—ΚΙΝΔΥΝΟΣ ΑΝΑΤΡΟΠΗΣ: Για να μειωθεί ο κίνδυνος από την αστάθεια του εξοπλισμού, η τοποθέτηση χαρτιού πρέπει να πραγματοποιείται μεμονωμένα σε κάθε θήκη. Διατηρείτε κάθε άλλη θήκη κλειστή έως ότου είναι απαραίτητο να χρησιμοποιηθεί.

Μπορείτε να διαμορφώσετε τον εκτυπωτή σας προσθέτοντας έως και τρεις προαιρετικές θήκες 250 ή 550 φύλλων. Για περισσότερες πληροφορίες, δείτε [“Εγκατάσταση προαιρετικών θηκών” στη σελίδα 51](#).



1	Αυτόματος τροφοδότης εγγράφων (ADF)
2	Θήκη ADF
3	Υποδοχή ADF
4	Πίνακας ελέγχου
5	Τυπική υποδοχή
6	Τροφοδότης διαφορετικών μεγεθών
7	Τυπική θήκη 550 φύλλων
8	Προαιρετική θήκη 250 ή 550 φύλλων

Χρήση του πίνακα ελέγχου



	Μέρος του πίνακα ελέγχου	Λειτουργία
1	Κουμπί λειτουργίας	<ul style="list-style-type: none"> Ενεργοποίηση ή απενεργοποίηση του εκτυπωτή. Σημ.: Για να απενεργοποιήσετε τον εκτυπωτή, πατήστε παρατεταμένα το κουμπί για πέντε δευτερόλεπτα. Ρυθμίστε τον εκτυπωτή σε κατάσταση αναστολής λειτουργίας. Επαναφέρετε τον εκτυπωτή από τη λειτουργία αναμονής ή αδρανοποίησης.
2	Εμφάνιση	<ul style="list-style-type: none"> Δείτε τα μηνύματα του εκτυπωτή και την κατάσταση των αναλώσιμων. Ρύθμιση και λειτουργία του εκτυπωτή.
3	Ενδεικτική λυχνία	Έλεγχος της κατάστασης του εκτυπωτή.

Κατανόηση της κατάστασης της ενδεικτικής λυχνίας

Ενδεικτική λυχνία	Κατάσταση του εκτυπωτή
Απενεργοποίηση	Ο εκτυπωτής είναι απενεργοποιημένος.
Σταθερό μπλε χρώμα	Ο εκτυπωτής είναι έτοιμος.
Μπλε που αναβοσβήνει	Ο εκτυπωτής εκτυπώνει ή επεξεργάζεται δεδομένα.
Αναβοσβήνει με κόκκινο χρώμα	Απαιτείται παρέμβαση του χειριστή.
Σταθερά πορτοκαλί	Ο εκτυπωτής βρίσκεται σε κατάσταση αναστολής λειτουργίας.
Αναβοσβήνει με πορτοκαλί χρώμα	Ο εκτυπωτής βρίσκεται σε λειτουργία Deep Sleep ή αδρανοποίησης.

Επιλογή χαρτιού

Οδηγίες για το χαρτί

Η χρήση του κατάλληλου χαρτιού εμποδίζει τις εμπλοκές και εξασφαλίζει εκτύπωση χωρίς προβλήματα.

- Χρησιμοποιείτε πάντα καινούργιο, άφθαρτο χαρτί.
- Πριν την τοποθέτηση του χαρτιού, εντοπίστε τη συνιστώμενη εκτυπώσιμη πλευρά του χαρτιού. Αυτή η πληροφορία αναφέρεται συνήθως στην συσκευασία του χαρτιού.
- Μην χρησιμοποιείτε χαρτί που έχει κοπεί με το χέρι.

- Μην τοποθετείτε στην ίδια θήκη διαφορετικά μεγέθη, τύπους ή βάρη χαρτιού, καθώς κάτι τέτοιο θα οδηγήσει σε εμπλοκές.
- Μην χρησιμοποιείτε χαρτιά με επίστρωση, εκτός αν είναι ειδικά σχεδιασμένα για ηλεκτροφωτογραφική εκτύπωση.

Χαρακτηριστικά χαρτιού

Τα παρακάτω χαρακτηριστικά του χαρτιού επηρεάζουν την ποιότητα και την αξιοπιστία της εκτύπωσης. Λάβετε υπόψη αυτούς τους παράγοντες πριν από την εκτύπωση.

Βάρος

Οι θήκες μπορούν να τροφοδοτούν χαρτί διαφόρων βαρών. Το χαρτί που είναι ελαφρύτερο από 60 g/m² (16 lb) μπορεί να μην είναι αρκετά άκαμπτο ώστε να γίνεται σωστή τροφοδοσία, με αποτέλεσμα να προκαλούνται εμπλοκές. Για περισσότερες πληροφορίες, ανατρέξτε στο θέμα "Υποστηριζόμενα βάρη χαρτιού".

Κύρτωμα

Το κύρτωμα είναι η τάση του χαρτιού να κυρτώνει στις άκρες. Το υπερβολικό κύρτωμα μπορεί να προκαλέσει προβλήματα στην τροφοδότηση του χαρτιού. Η κύρτωση μπορεί να εμφανιστεί αφού το χαρτί περάσει από τον εκτυπωτή, όπου εκτίθεται σε υψηλές θερμοκρασίες. Η αποθήκευση του χαρτιού εκτός συσκευασίας σε θερμό, υγρό, κρύο ή ξηρό περιβάλλον μπορεί να προκαλέσει κύρτωμα πριν από την εκτύπωση και, συνεπώς, προβλήματα με την τροφοδοσία του.

Λειότητα

Η λειότητα του χαρτιού επηρεάζει άμεσα την ποιότητα εκτύπωσης. Αν το χαρτί είναι πολύ τραχύ, το τόνερ δεν κολλάει πάνω του όπως θα έπρεπε. Αν το χαρτί είναι πολύ λείο, μπορεί να παρουσιαστεί πρόβλημα στην τροφοδότηση ή στην ποιότητα εκτύπωσης. Συνιστούμε τη χρήση χαρτιού 50 βαθμών Sheffield.

Περιεκτικότητα σε υγρασία

Η ποσότητα υγρασίας στο χαρτί επηρεάζει τόσο την ποιότητα εκτύπωσης όσο και τη δυνατότητα του εκτυπωτή να τροφοδοτεί το χαρτί σωστά. Αφήστε το χαρτί στην αρχική του συσκευασία έως ότου το χρησιμοποιήσετε. Η έκθεση του χαρτιού σε μεταβολές της υγρασίας μπορεί να υποβαθμίσει την απόδοσή του.

Πριν από την εκτύπωση, αποθηκεύστε το χαρτί στην αρχική του συσκευασία για 24 έως 48 ώρες. Το περιβάλλον στο οποίο αποθηκεύεται το χαρτί πρέπει να είναι το ίδιο με τον εκτυπωτή. Επεκτείνετε αυτό το διάστημα για μερικές ημέρες, αν το περιβάλλον αποθήκευσης ή μεταφοράς διαφέρει κατά πολύ από το περιβάλλον του εκτυπωτή. Το χοντρό χαρτί μπορεί να χρειάζεται μεγαλύτερο χρονικό διάστημα, μέχρι να επανέλθει στην επιθυμητή κατάσταση.

Κατεύθυνση ινών

Τα νερά είναι η ευθυγράμμιση των ινών του χαρτιού σε ένα φύλλο. Τα "νερά" είναι *μακριά*, κατά μήκος του χαρτιού, ή *κοντά*, κατά πλάτος του χαρτιού. Για τη συνιστώμενη κατεύθυνση «νερών», ανατρέξτε στο θέμα "Υποστηριζόμενα βάρη χαρτιού".

Περιεχόμενο ινών

Τα περισσότερα ξηρογραφικά χαρτιά υψηλής ποιότητας κατασκευάζονται από 100% χημικά κατεργασμένο χαρτοπολτό. Αυτό το περιεχόμενο εξασφαλίζει υψηλό βαθμό σταθερότητας για το χαρτί, με λιγότερα προβλήματα τροφοδότησης και καλύτερη ποιότητα εκτύπωσης. Το χαρτί που περιέχει ίνες, όπως βαμβάκι, μπορεί να επηρεάσει αρνητικά το χειρισμό του χαρτιού.

Μη αποδεκτό χαρτί

Οι παρακάτω τύποι χαρτιού δεν συνιστώνται για χρήση με τον εκτυπωτή:

- Χημικά κατεργασμένα χαρτιά που χρησιμοποιούνται για τη δημιουργία αντιγράφων χωρίς καρμπόν. Είναι επίσης γνωστά ως αυτογραφικά, αυτογραφικό χαρτί (CCP) ή χημικό χαρτί NCR.
- Προτυπωμένα χαρτιά με χημικά που μπορεί να μολύνουν τον εκτυπωτή.
- Προτυπωμένα χαρτιά που μπορεί να επηρεαστούν από τη θερμοκρασία στη μονάδα τήξης του εκτυπωτή.
- Προτυπωμένα χαρτιά που απαιτούν κεντράρισμα (την ακριβή θέση εκτύπωσης στη σελίδα) μεγαλύτερο από ± 2.3 χιλ. (± 0.09 ιν.). Για παράδειγμα, φόρμες οπτικής αναγνώρισης χαρακτήρων (OCR).

Σε ορισμένες περιπτώσεις, η σύμπτωση μπορεί να προσαρμοστεί με μια εφαρμογή για επιτυχή εκτύπωση σε αυτές τις φόρμες.

- Χαρτιά με επίστρωση (με εξαλείψιμο μελάνι), συνθετικά χαρτιά ή θερμικά χαρτιά.
- Χαρτιά με ακατέργαστα άκρα, τραχιά χαρτιά ή με ανώμαλη επιφάνεια, ή κυρτωμένα χαρτιά.
- Ανακυκλωμένα χαρτιά που δεν πληρούν το Ευρωπαϊκό πρότυπο EN12281:2002.
- Χαρτί βάρους κάτω από 60 g/m^2 (16lb).
- Φόρμες ή έγγραφα που αποτελούνται από πολλά τμήματα.

Αποθήκευση χαρτιού

Χρησιμοποιήστε αυτές τις οδηγίες αποθήκευσης χαρτιού για να αποφύγετε τις εμπλοκές και την ανομοιόμορφη ποιότητα εκτύπωσης:

- Αποθηκεύστε το χαρτί στην αρχική συσκευασία, στο ίδιο περιβάλλον με τον εκτυπωτή, για 24 έως 48 ώρες πριν από την εκτύπωση.
- Επεκτείνετε αυτό το διάστημα για μερικές ημέρες, αν το περιβάλλον αποθήκευσης ή μεταφοράς διαφέρει κατά πολύ από το περιβάλλον του εκτυπωτή. Το χοντρό χαρτί μπορεί να χρειάζεται μεγαλύτερο χρονικό διάστημα, μέχρι να επανέλθει στην επιθυμητή κατάσταση.
- Για καλύτερα αποτελέσματα, αποθηκεύετε το χαρτί σε περιβάλλον όπου η θερμοκρασία είναι 21°C (70°F) και η σχετική υγρασία 40%.
- Οι περισσότεροι κατασκευαστές ετικετών συνιστούν την εκτύπωση σε εύρος θερμοκρασιών $18\text{--}24^\circ\text{C}$ ($65\text{--}75^\circ\text{F}$) με σχετική υγρασία μεταξύ 40% και 60%.
- Αποθηκεύετε το χαρτί σε κούτες, σε παλέτα ή ράφι. Μην το αφήνετε απευθείας πάνω στο δάπεδο.
- Φυλάσσετε τις μεμονωμένες συσκευασίες σε επίπεδη επιφάνεια.
- Μην τοποθετείτε τίποτα πάνω σε μεμονωμένες συσκευασίες χαρτιού.
- Βγάλτε το χαρτί από την κούτα ή τη συσκευασία του μόνο όταν είστε έτοιμοι να το τοποθετήσετε στον εκτυπωτή. Η κούτα και η συσκευασία διατηρούν το χαρτί καθαρό, στεγνό και επίπεδο.

Επιλογή προτυπωμένων φορμών και επιστολόχαρτων

- Χρησιμοποιείτε χαρτί με μεγάλα "νερά".
- Χρησιμοποιήστε μόνο φόρμες και επιστολόχαρτα εκτυπωμένα μέσω διαδικασίας λιθογραφίας offset ή εγχάραξης.
- Αποφύγετε χαρτί με ανώμαλη ή τραχιάς υφής επιφάνεια.
- Χρησιμοποιήστε μελάνια που δεν επηρεάζονται από τη ρητίνη στο τόνερ. Τα μελάνια που έχουν στερεοποιηθεί μέσω οξειδωσης ή βασίζονται σε λάδι, σε γενικές γραμμές πληρούν αυτές τις απαιτήσεις. Τα υδατοδιαλυτά μελάνια μπορεί να μην τις πληρούν.
- Εκτυπώστε δείγματα σε προτυπωμένες φόρμες και επιστολόχαρτα που θέλετε να χρησιμοποιήσετε, πριν αγοράσετε μεγάλες ποσότητες. Αυτή η ενέργεια καθορίζει αν το μελάνι στην προτυπωμένη φόρμα ή στο επιστολόχαρτο θα επηρεάσει την ποιότητα εκτύπωσης.
- Αν δεν είστε βέβαιοι, επικοινωνήστε με τον προμηθευτή του χαρτιού.
- Κατά την εκτύπωση σε επιστολόχαρτο, τοποθετήστε το χαρτί με τον σωστό προσανατολισμό για τον εκτυπωτή σας.

Υποστηριζόμενα μεγέθη χαρτιού

Μέγεθος χαρτιού	Τυπική θήκη 550 φύλλων	Προαιρετική θήκη 250 ή 550 φύλλων	Τροφοδότης διαφορετικών μεγεθών	Εκτύπωση διπλής όψης	Γυάλινη επιφάνεια σαρωτή	Αυτόματος τροφοδότης εγγράφων
A4 210 x 297 χιλ. (8,27 x 11,7 ίν.)	✓	✓	✓	✓	✓	✓
A5 κατακόρυφος προσανατολισμός (SEF) 148 x 210 χιλ. (5,83 x 8,27 ίν.)	✓	✓	✓	✗	✓	✓
A5 οριζόντιος προσανατολισμός (LEF)¹ 210 x 148 χιλ. (8,27 x 5,83 ίν.)	✓	✗	✓	✗	✓	✓
A6 105 x 148 χιλ. (4,13 x 5,83 ίν.)	✓	✗	✓	✗	✓	✓
JIS B5 182 x 257 χιλ. (7,17 x 10,1 ίν.)	✓	✓	✓	✗	✓	✓

¹ Η προεπιλογή είναι υποστήριξη μικρής πλευράς.

² Όταν επιλεγεί Universal, η σελίδα διαμορφώνεται για 215,90 x 355,60 χιλ. (8,5 x 14 ίν.) εκτός εάν ορίζεται κάτι άλλο από την εφαρμογή.

³ Το χαρτί πρέπει να έχει πλάτος τουλάχιστον 210 χιλ. (8,27 ίν.) και μήκος 279,4 χιλ. (11 ίν.) για εκτύπωση διπλής όψης.

Μέγεθος χαρτιού	Τυπική θήκη 550 φύλλων	Προαιρετική θήκη 250 ή 550 φύλλων	Τροφοδότης διαφορετικών μεγεθών	Εκτύπωση διπλής όψης	Γυάλινη επιφάνεια σαρωτή	Αυτόματος τροφοδότης εγγράφων
Oficio (Μεξικό) 216 x 340 χιλ. (8,5 x 13,4 ίν.)	✓	✓	✓	✓	✓	✓
Hagaki 100 x 148 χιλ. (3,93 x 5,83 ίν.)	X	X	✓	X	✓	X
Statement 139,7 x 215,9 χιλ. (5,5 x 8,5 ίν.)	✓	✓	✓	X	✓	✓
Executive 184,2 x 266,7 χιλ. (7,25 x 10,5 ίν.)	✓	✓	✓	X	✓	✓
Letter 215,9 x 279,4 χιλ. (8,5 x 11 ίν.)	✓	✓	✓	✓	✓	✓
Legal 215,9 x 355,6 χιλ. (8,5 x 14 ίν.)	✓	✓	✓	✓	✓	✓
Folio 215,9 x 330,2 χιλ. (8,5 x 13 ίν.)	✓	✓	✓	✓	✓	✓
Universal² 105 x 148 χιλ. έως 215,9 x 359,92 χιλ. (4,13 x 5,83 ίν. έως 8,5 x 14,17 ίν.)	✓	✓	X	✓ ³	X	✓
Universal² 76,2 x 127 χιλ. έως 215,9 x 359,92 χιλ. (3 x 5,83 ίν. έως 8,5 x 14,17 ίν.)	X	X	✓	X	X	X
Universal² 25,4 x 25,4 χιλ. έως 215,9 x 355,6 χιλ. (1 x 1 ίν. έως 8,5 x 14 ίν.)	X	X	X	X	✓	X

¹ Η προεπιλογή είναι υποστήριξη μικρής πλευράς.

² Όταν επιλεγεί Universal, η σελίδα διαμορφώνεται για 215,90 x 355,60 χιλ. (8,5 x 14 ίν.) εκτός εάν ορίζεται κάτι άλλο από την εφαρμογή.

³ Το χαρτί πρέπει να έχει πλάτος τουλάχιστον 210 χιλ. (8,27 ίν.) και μήκος 279,4 χιλ. (11 ίν.) για εκτύπωση διπλής όψης.

Μέγεθος χαρτιού	Τυπική θήκη 550 φύλλων	Προαιρετική θήκη 250 ή 550 φύλλων	Τροφοδότης διαφορετικών μεγεθών	Εκτύπωση διπλής όψης	Γυάλινη επιφάνεια σαρωτή	Αυτόματος τροφοδότης εγγράφων
Φάκελος 7 3/4 98,4 x 190,5 χιλ. (3,875 x 7,5 ίν.)	X	X	✓	X	✓	X
Φάκελος 9 98,4 x 225,4 χιλ. (3,875 x 8,9 ίν.)	X	X	✓	X	✓	X
Φάκελος 10 104,8 x 241,3 χιλ. (4,12 x 9,5 ίν.)	X	X	✓	X	✓	X
Φάκελος DL 110 x 220 χιλ. (4,33 x 8,66 ίν.)	X	X	✓	X	✓	X
Φάκελος C5 162 x 229 χιλ. (6,38 x 9,01 ίν.)	X	X	✓	X	✓	X
Φάκελος B5 176 x 250 χιλ. (6,93 x 9,84 ίν.)	X	X	✓	X	✓	X
Άλλος φάκελος 76,2 x 127 χιλ. έως 215,9 x 359,92 χιλ. (3 x 5,83 ίν. έως 8,5 x 14,17 ίν.)	X	X	✓	X	✓	X

¹ Η προεπιλογή είναι υποστήριξη μικρής πλευράς.

² Όταν επιλεγεί Universal, η σελίδα διαμορφώνεται για 215,90 x 355,60 χιλ. (8,5 x 14 ίν.) εκτός εάν ορίζεται κάτι άλλο από την εφαρμογή.

³ Το χαρτί πρέπει να έχει πλάτος τουλάχιστον 210 χιλ. (8,27 ίν.) και μήκος 279,4 χιλ. (11 ίν.) για εκτύπωση διπλής όψης.

Υποστηριζόμενοι τύποι χαρτιού

Τύπος χαρτιού	Τυπική θήκη 550 φύλλων	Προαιρετική θήκη 250 ή 550 φύλλων	Τροφοδότης διαφορετικών μεγεθών	Εκτύπωση διπλής όψης	Αυτόματος τροφοδότης εγγράφων
Απλό χαρτί	✓	✓	✓	✓	✓
Χαρτόνι	X	X	✓	X	X
Ανακυκλωμένο	✓	✓	✓	✓	✓

* Οι ετικέτες χαρτιού μίας όψης υποστηρίζονται για περιστασιακή χρήση λιγότερων από 20 σελίδων τον μήνα. Δεν υποστηρίζονται ετικέτες βινυλίου, φαρμακείου ή διπλής όψης.

Τύπος χαρτιού	Τυπική θήκη 550 φύλλων	Προαιρετική θήκη 250 ή 550 φύλλων	Τροφοδότης διαφορετικών μεγεθών	Εκτύπωση διπλής όψης	Αυτόματος τροφοδότης εγγράφων
Χάρτινες ετικέτες*	✓	✓	✓	✗	✗
Τύπου bond	✓	✓	✓	✓	✓
Επιστολόχαρτο	✓	✓	✓	✓	✓
Προεκτυπωμένο	✓	✓	✓	✓	✓
Έγχρωμο χαρτί	✓	✓	✓	✓	✓
Ελαφρύ χαρτί	✓	✓	✓	✓	✓
Βαρύ χαρτί	✓	✓	✓	✓	✓
Τραχύ/Βαμβακερό	✓	✓	✓	✓	✓
Τροφοδοσία φακέλου	✗	✗	✓	✗	✗
Τραχύς φάκελος	✗	✗	✓	✗	✗

* Οι ετικέτες χαρτιού μίας όψης υποστηρίζονται για περιστασιακή χρήση λιγότερων από 20 σελίδων τον μήνα. Δεν υποστηρίζονται ετικέτες βινυλίου, φαρμακείου ή διπλής όψης.

Υποστηριζόμενα βάρη χαρτιού

Τυπική θήκη 550 φύλλων	Προαιρετική θήκη 250 ή 550 φύλλων	Τροφοδότης διαφορετικών μεγεθών	Εκτύπωση διπλής όψης*	Αυτόματος τροφοδότης εγγράφων
60–120 g/m ² (16–32 lb bond)	60–120 g/m ² (16–32 lb bond)	60–216 g/m ² (16–58 lb bond)	60–90 g/m ² (16–24 lb bond)	52–120 g/m ² (14–32 lb bond)

* Δεν υποστηρίζει χαρτόνι, ετικέτες ή φακέλους.

Ρύθμιση, εγκατάσταση και διαμόρφωση

Επιλογή θέσης για τον εκτυπωτή

- Αφήστε αρκετό χώρο για το άνοιγμα των θηκών, των καλυμμάτων και των θυρών, καθώς και για την εγκατάσταση εξαρτημάτων υλικού εξοπλισμού.
- Τοποθετήστε τον εκτυπωτή κοντά σε πρίζα ρεύματος.

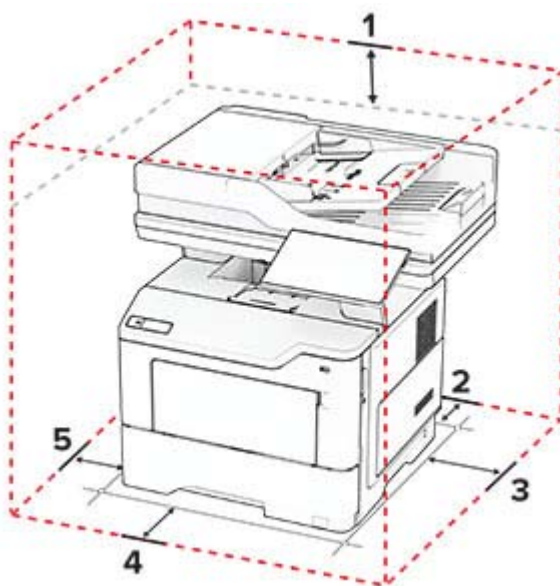
⚠ ΠΡΟΣΟΧΗ—ΚΙΝΔΥΝΟΣ ΤΡΑΥΜΑΤΙΣΜΟΥ: Για να αποφύγετε τον κίνδυνο πυρκαγιάς ή ηλεκτροπληξίας, συνδέστε το καλώδιο τροφοδοσίας σε μια σωστά γειωμένη πρίζα με κατάλληλη ονομαστική ισχύ, που βρίσκεται κοντά στο προϊόν και στην οποία είναι εύκολη η πρόσβαση.

⚠ ΠΡΟΣΟΧΗ—ΚΙΝΔΥΝΟΣ ΗΛΕΚΤΡΟΠΛΗΞΙΑΣ: Για να αποφύγετε τον κίνδυνο ηλεκτροπληξίας, μην τοποθετείτε ή χρησιμοποιείτε το προϊόν κοντά σε νερό ή σε σημεία με υγρασία.

- Βεβαιωθείτε ότι η ροή αέρα στο δωμάτιο είναι σύμφωνη με την τελευταία αναθεώρηση του προτύπου ASHRAE 62 ή του προτύπου CEN Technical Committee 156.
- Επιλέξτε επίπεδη, ανθεκτική και σταθερή επιφάνεια.
- Προστατεύστε τον εκτυπωτή:
 - Από σκόνη, βρωμιά και υγρασία.
 - Από συρραπτικά και συνδετήρες.
 - Από άμεση ροή του αέρα κλιματιστικών, θερμαντικών σωμάτων ή ανεμιστήρων.
 - Από άμεσο ηλιακό φως και υπερβολική υγρασία.
- Τηρείτε τις συνιστώμενες θερμοκρασίες και αποφεύγετε τις διακυμάνσεις:

Εύρος θερμοκρασιών περιβάλλοντος	10 έως 32,2°C (50 έως 90°F)
Εύρος θερμοκρασιών αποθήκευσης	15,6 έως 32,2°C (60 έως 90°F)

- Για λόγους επαρκούς αερισμού, αφήστε γύρω από τον εκτυπωτή τα ακόλουθα συνιστώμενα περιθώρια:



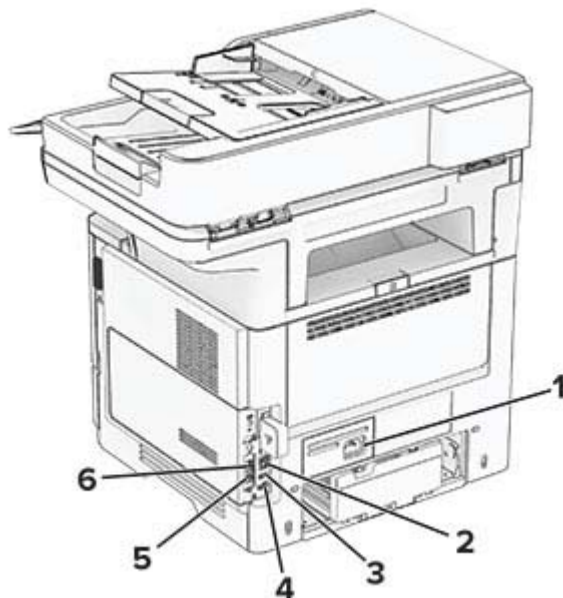
1	Κορυφή	305 χιλ. (12 ίν.)
2	Πίσω πλευρά	100 χιλ. (3,94 ίν.)

3	Δεξιά πλευρά	76,2 χιλ. (3 ίν.)
4	Μπροστινή όψη	305 χιλ. (12 ίν.) Σημ.: Ο ελάχιστος απαιτούμενος χώρος στο μπροστινό μέρος του εκτυπωτή είναι 76 χιλ. (3 ίντσες).
5	Αριστερή πλευρά	110 χιλ. (4,33 ίν.)

Σύνδεση καλωδίων

- ⚠ ΠΡΟΣΟΧΗ—ΚΙΝΔΥΝΟΣ ΗΛΕΚΤΡΟΠΛΗΞΙΑΣ:** Για να αποφύγετε τον κίνδυνο ηλεκτροπληξίας σε περίπτωση καταιγίδας με αστραπές, μην εγκαθιστάτε το συγκεκριμένο προϊόν και μην πραγματοποιείτε ηλεκτρικές ή καλωδιακές συνδέσεις, όπως σύνδεση για λειτουργία φαξ, σύνδεση του καλωδίου τροφοδοσίας ή του τηλεφώνου.
- ⚠ ΠΡΟΣΟΧΗ—ΚΙΝΔΥΝΟΣ ΤΡΑΥΜΑΤΙΣΜΟΥ:** Για να αποφύγετε τον κίνδυνο πυρκαγιάς ή ηλεκτροπληξίας, συνδέστε το καλώδιο τροφοδοσίας σε μια σωστά γειωμένη πρίζα με κατάλληλη ονομαστική ισχύ, που βρίσκεται κοντά στο προϊόν και στην οποία είναι εύκολη η πρόσβαση.
- ⚠ ΠΡΟΣΟΧΗ—ΚΙΝΔΥΝΟΣ ΤΡΑΥΜΑΤΙΣΜΟΥ:** Για να αποφύγετε τον κίνδυνο πυρκαγιάς ή ηλεκτροπληξίας, χρησιμοποιήστε μόνο το καλώδιο τροφοδοσίας που συνοδεύει αυτό το προϊόν ή ανταλλακτικό καλώδιο εξουσιοδοτημένο από τον κατασκευαστή.
- ⚠ ΠΡΟΣΟΧΗ—ΚΙΝΔΥΝΟΣ ΤΡΑΥΜΑΤΙΣΜΟΥ:** Για να μειωθεί ο κίνδυνος πυρκαγιάς, χρησιμοποιήστε μόνο καλώδιο τηλεπικοινωνιών 26 AWG ή μεγαλύτερο (RJ-11) κατά τη σύνδεση αυτού του προϊόντος σε δημόσιο τηλεφωνικό δίκτυο μεταγωγής (PSTN). Για τους χρήστες στην Αυστραλία, το καλώδιο πρέπει να έχει εγκριθεί από την Αρχή Επικοινωνιών και Μέσων Ενημέρωσης Αυστραλίας.

Προειδοποίηση—Πιθανή βλάβη: Για να μην προκληθεί απώλεια δεδομένων ή δυσλειτουργία του εκτυπωτή, μην αγγίζετε το καλώδιο USB, τους προσαρμογείς ασύρματου δικτύου ή τον εκτυπωτή στις εικονιζόμενες περιοχές κατά τη διάρκεια της εκτύπωσης.



	Θύρα εκτυπωτή	Λειτουργία
1	Υποδοχή καλωδίου τροφοδοσίας	Συνδέστε το καλώδιο εκτυπωτή σε πρίζα με κατάλληλη γείωση.
2	θύρα Ethernet	Σύνδεση του εκτυπωτή σε δίκτυο.
3	Θύρα USB	Συνδέστε ένα πληκτρολόγιο ή οποιαδήποτε συμβατή επιλογή.
4	Θύρα εκτυπωτή USB	Συνδέστε τον εκτυπωτή σε υπολογιστή.
5	θύρα EXT	Συνδέστε περισσότερες συσκευές (τηλέφωνο ή τηλεφωνητή) στον εκτυπωτή και στην τηλεφωνική γραμμή. Χρησιμοποιήστε αυτήν τη θύρα, εάν δεν έχετε μια αποκλειστική γραμμή φαξ για τον εκτυπωτή και εάν αυτή η μέθοδος σύνδεσης υποστηρίζεται στη χώρα ή την περιοχή σας.
6	θύρα LINE	Σύνδεση του εκτυπωτή σε ενεργή τηλεφωνική γραμμή μέσω τυπικής πρίζας τοίχου (RJ-11), του φίλτρου DSL, του προσαρμογέα VoIP ή οποιουδήποτε άλλου προσαρμογέα που επιτρέπει πρόσβαση στην τηλεφωνική γραμμή για την αποστολή και λήψη φαξ.

Ρύθμιση και χρήση των εφαρμογών της αρχικής οθόνης

Χρήση της αρχικής οθόνης

Σημ.: Η αρχική οθόνη σας ενδέχεται να διαφέρει ανάλογα με τις ρυθμίσεις προσαρμογής της αρχικής οθόνης, τις ρυθμίσεις διαχείρισης και τις ενεργές ενσωματωμένες λύσεις.



#	Εικονίδιο	Λειτουργία
1	Κουμπί Διακοπή ή Άκυρο	Διακόψτε την τρέχουσα εργασία.
2	Αντιγραφή	Δημιουργήστε αντίγραφα.
3	Αλλαγή γλώσσας	Αλλάξτε τη γλώσσα στην οθόνη εκτυπωτή.
4	Ηλεκτρονικό ταχυδρομείο	Στείλτε μηνύματα ηλεκτρονικού ταχυδρομείου.
5	Ρυθμίσεις	Αποκτήσετε πρόσβαση στα μενού εκτυπωτή.
6	Φαξ	Στείλτε φαξ.

#	Εικονίδιο	Λειτουργία
7	Βιβλίο διευθύνσεων	Αποκτήστε πρόσβαση, δημιουργήστε και οργανώστε επαφές.
8	Κατάσταση/Αναλώσιμα	<ul style="list-style-type: none"> Εμφάνιση μιας προειδοποίησης ή ενός μηνύματος σφάλματος του εκτυπωτή όταν απαιτείται παρέμβαση στον εκτυπωτή για τη συνέχιση της επεξεργασίας. Προβολή περισσότερων πληροφοριών σχετικά με την προειδοποίηση ή το μήνυμα του εκτυπωτή και τον τρόπο απαλοφής τους. <p>Σημ.: Μπορείτε επίσης να αποκτήσετε πρόσβαση σε αυτήν τη ρύθμιση, πατώντας στο επάνω μέρος της αρχικής οθόνης.</p>
9	Εργασίες σε αναμονή	Εμφανίζονται όλες οι τρέχουσες εργασίες εκτύπωσης που βρίσκονται σε αναμονή
10	Ουρά εργασιών	Εμφανίστε όλες τις τρέχουσες εργασίες εκτύπωσης. Σημ.: Μπορείτε επίσης να αποκτήσετε πρόσβαση σε αυτήν τη ρύθμιση, πατώντας στο επάνω μέρος της αρχικής οθόνης.
11	Μονάδα USB	Προβολή, επιλογή ή εκτύπωση φωτογραφιών και εγγράφων από μια μονάδα flash.
12	Προφίλ σάρωσης	Σαρώστε και αποθηκεύστε έγγραφα απευθείας στον υπολογιστή.
13	FTP	Σαρώστε και αποθηκεύστε έγγραφα απευθείας σε διακομιστή FTP.
14	Σελιδοδείκτες	Οργανώστε όλους τους σελιδοδείκτες.
15	Σκληρός δίσκος	Προβολή, επιλογή και διαχείριση εγγράφων από σκληρό δίσκο ή έξυπνη μονάδα αποθήκευσης (ISD).
16	Φάκελος δικτύου	Σάρωση σε φάκελο δικτύου ή θέση δικτύου.
17	Κουμπί "Έναρξη"	Έναρξη μιας εργασίας, ανάλογα με τη λειτουργία που έχει επιλεγεί.
18	Πληκτρολόγιο οθόνης	Πληκτρολογήστε αριθμούς ή σύμβολα σε ένα πεδίο εισαγωγής.

Προσαρμογή της αρχικής οθόνης

1 Ανοίξτε ένα πρόγραμμα περιήγησης στο διαδίκτυο και πληκτρολογήστε τη διεύθυνση IP του εκτυπωτή στο πεδίο διευθύνσεων.

Σημειώσεις:

- Δείτε τη διεύθυνση IP του εκτυπωτή στην αρχική οθόνη του εκτυπωτή. Η διεύθυνση IP εμφανίζεται ως τέσσερα σύνολα αριθμών που χωρίζονται με τελείες, όπως 123.123.123.123.
- Αν χρησιμοποιείτε διακομιστή μεσολάβησης, απενεργοποιήστε τον προσωρινά για να φορτωθεί σωστά η ιστοσελίδα.

2 Επιλέξτε **Ρυθμίσεις > Συσκευή > Προσαρμογή αρχικής οθόνης**.

3 Εφαρμόστε μία ή περισσότερες από τις εξής λύσεις:

- Για να προσθέσετε ένα εικονίδιο στην αρχική οθόνη, επιλέξτε το εικονίδιο **+**, επιλέξτε το όνομα της εφαρμογής και, στη συνέχεια, κάντε κλικ στην επιλογή **Προσθήκη**.
- Για να καταργήσετε ένα εικονίδιο αρχικής οθόνης, επιλέξτε το όνομα της εφαρμογής και, στη συνέχεια, πατήστε την επιλογή **Κατάργηση**.
- Για να προσαρμόσετε ένα όνομα εφαρμογής, επιλέξτε το όνομα της εφαρμογής, πατήστε την επιλογή **Επεξεργασία** και, στη συνέχεια, εκχωρήστε ένα όνομα.
- Για να επαναφέρετε το όνομα μιας εφαρμογής, επιλέξτε το όνομα της εφαρμογής, πατήστε την επιλογή **Επεξεργασία** και, στη συνέχεια, επιλέξτε **Επαναφορά ετικέτας εφαρμογής**.

- Για να προσθέσετε ένα κενό διάστημα μεταξύ των εφαρμογών, επιλέξτε το εικονίδιο **+**, επιλέξτε **ΚΕΝΟ ΔΙΑΣΤΗΜΑ** και, στη συνέχεια, **πατήστε την επιλογή Προσθήκη**.
- Για να ταξινομήσετε τις εφαρμογές, σύρετε τα ονόματα των εφαρμογών με τη σειρά που θέλετε.
- Για να επαναφέρετε την προεπιλεγμένη αρχική οθόνη, επιλέξτε το εικονίδιο **Αρχική οθόνη**.

4 Εφαρμόστε τις αλλαγές.

Ρύθμιση του Κέντρου σάρωσης

1 Από την αρχική οθόνη, πατήστε **Κέντρο σάρωσης**.

2 Επιλέξτε και δημιουργήστε έναν προορισμό και, στη συνέχεια, διαμορφώστε τις ρυθμίσεις.

Σημειώσεις:

- Όταν δημιουργείτε έναν προορισμό δικτύου, φροντίστε να επικυρώνετε και να προσαρμόζετε τις ρυθμίσεις έως ότου δεν εμφανίζονται σφάλματα.
- Αποθηκεύονται μόνο οι προορισμοί που δημιουργούνται από τον Embedded Web Server. Για περισσότερες πληροφορίες, ανατρέξτε στην τεκμηρίωση που συνόδευε τη λύση.

3 Εφαρμόστε τις αλλαγές.

Δημιουργία συντόμευσης

1 Στην αρχική οθόνη, πατήστε **Shortcut Center**.

Σημ.: Το όνομα και το εικονίδιο μπορεί να έχουν αλλάξει. Για περισσότερες πληροφορίες, επικοινωνήστε με τον διαχειριστή σας.

2 Επιλέξτε μια λειτουργία εκτυπωτή και, στη συνέχεια, αγγίξτε την επιλογή **Δημιουργία συντόμευσης**.

Σημ.: Η ασφαλής λειτουργία E-mail δεν υποστηρίζεται.

3 Διαμορφώστε τις ρυθμίσεις και αγγίξτε την επιλογή **Αποθήκευση**.

4 Πληκτρολογήστε ένα μοναδικό όνομα συντόμευσης.

Σημ.: Για να μην εμφανίζονται κομμένα τα ονόματα στη αρχική οθόνη του εκτυπωτή, πληκτρολογήστε μόνο μέχρι 25 χαρακτήρες.

5 Αγγίξτε την επιλογή **OK**.

Η εφαρμογή δημιουργεί αυτόματα ένα μοναδικό αριθμό συντόμευσης.

Σημ.: Για να εκκινήσετε τη συντόμευση, πατήστε  το σύμβολο # και, στη συνέχεια, τον αριθμό συντόμευσης.

Ρύθμιση της λειτουργίας Αντιγραφή κάρτας

1 Ανοίξτε ένα πρόγραμμα περιήγησης στο διαδίκτυο και πληκτρολογήστε τη διεύθυνση IP του εκτυπωτή στο πεδίο διευθύνσεων.

Σημειώσεις:

- Δείτε τη διεύθυνση IP του εκτυπωτή στην αρχική οθόνη του εκτυπωτή. Η διεύθυνση IP εμφανίζεται ως τέσσερα σύνολα αριθμών που χωρίζονται με τελείες, όπως 123.123.123.123.

- Αν χρησιμοποιείτε διακομιστή μεσολάβησης, απενεργοποιήστε τον προσωρινά για να φορτωθεί σωστά η ιστοσελίδα.

2 Κάντε κλικ στις επιλογές **Εφαρμογές > Αντιγραφή κάρτας > Διαμόρφωση**.

Σημειώσεις:

- Βεβαιωθείτε ότι το Εικονίδιο οθόνης είναι ενεργοποιημένο.
- Βεβαιωθείτε ότι έχουν διαμορφωθεί οι Ρυθμίσεις email και οι Ρυθμίσεις κοινής χρήσης δικτύου.
- Όταν σαρώνετε μια κάρτα, βεβαιωθείτε ότι η ανάλυση σάρωσης δεν υπερβαίνει τα 200 dpi για την έγχρωμη σάρωση και τα 400 dpi για την ασπρόμαυρη.
- Όταν σαρώνετε πολλές κάρτες, βεβαιωθείτε ότι η ανάλυση σάρωσης δεν υπερβαίνει τα 150 dpi για την έγχρωμη σάρωση και τα 300 dpi για την ασπρόμαυρη.

3 Εφαρμόστε τις αλλαγές.

Σημ.: Για τη σάρωση πολλών καρτών, χρειάζεστε σκληρό δίσκο εκτυπωτή ή μια έξυπνη μονάδα αποθήκευσης.

Χρήση του Display Customization

Πριν χρησιμοποιήσετε την εφαρμογή, βεβαιωθείτε ότι έχετε ενεργοποιήσει και διαμορφώσει τις ρυθμίσεις προφύλαξης οθόνης, παρουσίασης και ταπετσαρίας από τον Embedded Web Server.

Διαχείριση εικόνων προφύλαξης οθόνης και παρουσίασης

1 Στον Embedded Web Server, πατήστε **Εφαρμογές > Display Customization > Ρύθμιση**.

2 Στην ενότητα Εικόνες προφύλαξης οθόνης και παρουσίασης, προσθέστε, επεξεργαστείτε ή διαγράψτε μια εικόνα.

Σημειώσεις:

- Μπορείτε να προσθέσετε ως 10 εικόνες.
- Όταν η ρύθμιση είναι ενεργοποιημένη, τα εικονίδια κατάστασης εμφανίζονται στην προφύλαξη οθόνης μόνο όταν υπάρχουν σφάλματα, προειδοποιήσεις ή ειδοποιήσεις βασισμένες στο cloud.

3 Εφαρμόστε τις αλλαγές.

Αλλαγή της εικόνας ταπετσαρίας

1 Στην αρχική οθόνη, αγγίξτε την επιλογή **Αλλαγή ταπετσαρίας**.

2 Επιλέξτε μια εικόνα για να χρησιμοποιήσετε.

3 Εφαρμόστε τις αλλαγές.

Εκτέλεση παρουσίασης από μονάδα flash

1 Τοποθετήστε μια μονάδα flash στην μπροστινή θύρα USB.

2 Στην αρχική οθόνη, αγγίξτε την επιλογή **Παρουσίαση**.

Σημ.: Μπορείτε να αφαιρέσετε τη μονάδα flash αφού ξεκινήσει η παρουσίαση, αλλά οι εικόνες δεν θα αποθηκεύονται στον εκτυπωτή. Εάν η παρουσίαση σταματήσει, τοποθετήστε ξανά τη μονάδα flash για να δείτε τις εικόνες.

Διαχείριση σελιδοδεικτών

Δημιουργία σελιδοδεικτών

Χρησιμοποιήστε σελιδοδείκτες για να εκτυπώσετε έγγραφα που ανοίγεται συχνά και τα οποία είναι αποθηκευμένα σε διακομιστές ή στο Web.

- 1 Ανοίξτε ένα πρόγραμμα περιήγησης στο Web και πληκτρολογήστε τη διεύθυνση IP του εκτυπωτή στο πεδίο διευθύνσεων.

Σημειώσεις:

- Δείτε τη διεύθυνση IP του εκτυπωτή στην αρχική οθόνη του εκτυπωτή. Η διεύθυνση IP εμφανίζεται ως τέσσερα σύνολα αριθμών που χωρίζονται με τελείες, όπως 123.123.123.123.
- Αν χρησιμοποιείτε διακομιστή μεσολάβησης, απενεργοποιήστε τον προσωρινά για να φορτωθεί σωστά η ιστοσελίδα.

- 2 Κάντε κλικ στην επιλογή **Σελιδοδείκτες > Προσθήκη σελιδοδείκτη** και, στη συνέχεια, πληκτρολογήστε ένα όνομα σελιδοδείκτη.

- 3 Επιλέξτε έναν τύπο πρωτοκόλλου διεύθυνσης και κατόπιν κάντε ένα από τα παρακάτω:

- Για HTTP και HTTPS, πληκτρολογήστε τη διεύθυνση URL που θέλετε να ορίσετε ως σελιδοδείκτη.
- Για HTTPS, χρησιμοποιήστε το όνομα του υπολογιστή δικτύου αντί για τη διεύθυνση IP. Για παράδειγμα, πληκτρολογήστε **myWebsite.com/sample.pdf** αντί να πληκτρολογήσετε **123.123.123.123/sample.pdf**. Βεβαιωθείτε ότι το όνομα του υπολογιστή δικτύου αντιστοιχεί στο κοινό όνομα (Common Name – CN) που αναγράφεται στο πιστοποιητικό του διακομιστή. Για περισσότερες πληροφορίες σχετικά με το πώς θα βρείτε το κοινό όνομα (CN) στο πιστοποιητικό του διακομιστή, ανατρέξτε στις πληροφορίες βοήθειας του προγράμματος περιήγησης που χρησιμοποιείτε.
- Για FTP, πληκτρολογήστε τη διεύθυνση FTP. Για παράδειγμα, **myServer/myDirectory**. Εισαγάγετε τη θύρα FTP. Η θύρα 21 είναι η προεπιλεγμένη θύρα για την αποστολή εντολών.
- Για SMB, πληκτρολογήστε τη διεύθυνση φακέλου δικτύου. Για παράδειγμα, **myServer/myShare/myFile.pdf**. Πληκτρολογήστε το όνομα του τομέα δικτύου.
- Εάν είναι απαραίτητο, επιλέξτε τον τύπο ελέγχου ταυτότητας για FTP και SMB.

Για να περιορίσετε την πρόσβαση στο σελιδοδείκτη, εισαγάγετε ένα PIN.

Σημ.: Η εφαρμογή υποστηρίζει τους παρακάτω τύπους αρχείων: PDF, JPEG, TIFF και ιστοσελίδες που βασίζονται σε HTML. Άλλοι τύποι αρχείων, όπως DOCX και XLXS, υποστηρίζονται σε ορισμένα μοντέλα εκτυπωτών.

- 4 Κάντε κλικ στην επιλογή **Αποθήκευση**.

Δημιουργία φακέλων

- 1 Ανοίξτε ένα πρόγραμμα περιήγησης στο Web και πληκτρολογήστε τη διεύθυνση IP του εκτυπωτή στο πεδίο διευθύνσεων.

Σημειώσεις:

- Δείτε τη διεύθυνση IP του εκτυπωτή στην αρχική οθόνη του εκτυπωτή. Η διεύθυνση IP εμφανίζεται ως τέσσερα σύνολα αριθμών που χωρίζονται με τελείες, όπως 123.123.123.123.

- Αν χρησιμοποιείτε διακομιστή μεσολάβησης, απενεργοποιήστε τον προσωρινά για να φορτωθεί σωστά η ιστοσελίδα.

2 Επιλέξτε **Σελιδοδείκτες > Προσθήκη φακέλου** και, στη συνέχεια, πληκτρολογήστε ένα όνομα φακέλου.

Σημ.: Για να περιορίσετε την πρόσβαση στο φάκελο, εισαγάγετε ένα PIN.






3 Κάντε κλικ στην επιλογή **Αποθήκευση**.

Σημ.: Μπορείτε να δημιουργήσετε φακέλους ή σελιδοδείκτες μέσα σε ένα φάκελο. Για να δημιουργήσετε ένα σελιδοδείκτη, βλ. [“Δημιουργία σελιδοδεικτών” στη σελίδα 23](#).

Διαχείριση επαφών

1 Στην αρχική οθόνη, επιλέξτε **Βιβλίο διευθύνσεων**

2 Εφαρμόστε μία ή περισσότερες από τις εξής λύσεις:

- Για να προσθέσετε μια επαφή, πατήστε το εικονίδιο  στο επάνω μέρος της οθόνης και, στη συνέχεια, πατήστε **Δημιουργία επαφής**. Αν είναι απαραίτητο, προσδιορίστε μια μέθοδο σύνδεσης για να επιτρέπεται η πρόσβαση στην εφαρμογή.
- Για να διαγράψετε μια επαφή, πατήστε το εικονίδιο  στο επάνω μέρος της οθόνης, πατήστε **Διαγραφή επαφών** και, στη συνέχεια, επιλέξτε την επαφή.
- Για να επεξεργαστείτε τα στοιχεία της επαφής, πατήστε το όνομα της επαφής.
- Για να δημιουργήσετε μια ομάδα, πατήστε το εικονίδιο  στο επάνω μέρος της οθόνης και, στη συνέχεια, πατήστε **Δημιουργία ομάδας**. Αν είναι απαραίτητο, προσδιορίστε μια μέθοδο σύνδεσης για να επιτρέπεται η πρόσβαση στην εφαρμογή.
- Για να διαγράψετε μια ομάδα, πατήστε το εικονίδιο  στο επάνω μέρος της οθόνης, πατήστε **Διαγραφή ομάδων** και, στη συνέχεια, επιλέξτε την ομάδα.
- Για να επεξεργαστείτε μια ομάδα επαφών, πατήστε την επιλογή **ΟΜΑΔΕΣ >**, επιλέξτε ένα όνομα ομάδας **>**  **>** και, στη συνέχεια, επιλέξτε την ενέργεια που θέλετε να πραγματοποιήσετε.

3 Εφαρμόστε τις αλλαγές.

Εγκατάσταση και χρήση των χαρακτηριστικών προσβασιμότητας

Ενεργοποίηση Φωνητικής καθοδήγησης

Από την αρχική οθόνη

1 Με μία κίνηση και με ένα δάχτυλο, σαρώστε αργά προς τα αριστερά και, στη συνέχεια, προς τα επάνω στην οθόνη μέχρι να ακούσετε ένα φωνητικό μήνυμα.

Σημ.: Για μοντέλα εκτυπωτών χωρίς ενσωματωμένα ηχεία, χρησιμοποιήστε ακουστικά για να ακούσετε το μήνυμα.

2 Χρησιμοποιώντας δύο δάχτυλα, πατήστε **OK**.

Σημ.: Αν η χειρονομία δεν λειτουργεί, τότε ασκήστε περισσότερη πίεση.

Από το πληκτρολόγιο

1 Πατήστε παρατεταμένα το πλήκτρο **5** μέχρι να ακούσετε ένα φωνητικό μήνυμα.

Σημ.: Για μοντέλα εκτυπωτών χωρίς ενσωματωμένα ηχεία, χρησιμοποιήστε ακουστικά για να ακούσετε το μήνυμα.

2 Πατήστε το πλήκτρο **Tab** για να μετακινήσετε το δρομέα εστίασης στο κουμπί **OK** και, στη συνέχεια, πατήστε **Enter**.

Σημειώσεις:

- Όταν είναι ενεργοποιημένη η Φωνητική καθοδήγηση, χρησιμοποιείτε πάντα δύο δάχτυλα για να επιλέξετε οποιοδήποτε στοιχείο στην οθόνη.
- Η Φωνητική καθοδήγηση έχει περιορισμένη υποστήριξη γλώσσας.

Απενεργοποίηση Φωνητικής καθοδήγησης

1 Με μία κίνηση και με ένα δάχτυλο, σαρώστε αργά προς τα αριστερά και, στη συνέχεια, προς τα επάνω στην οθόνη μέχρι να ακούσετε ένα φωνητικό μήνυμα.

Σημ.: Για μοντέλα εκτυπωτών χωρίς ενσωματωμένα ηχεία, χρησιμοποιήστε ακουστικά για να ακούσετε το μήνυμα.

2 Χρησιμοποιώντας δύο δάχτυλα, κάντε ένα από τα εξής:

- Πατήστε την επιλογή **Φωνητική καθοδήγηση** και, στη συνέχεια, πατήστε **OK**.
- Πατήστε **Άκυρο**.

Σημ.: Αν η χειρονομία δεν λειτουργεί, τότε ασκήστε περισσότερη πίεση.

Μπορείτε επίσης να απενεργοποιήσετε τη Φωνητική καθοδήγηση κάνοντας ένα από τα εξής:

- Με δύο δάχτυλα, πατήστε δύο φορές την αρχική οθόνη.
- Πατήστε το κουμπί τροφοδοσίας για να εισέλθει ο εκτυπωτής στην Κατάσταση αναστολής λειτουργίας ή την Κατάσταση αδρανοποίησης.

Περιήγηση στην οθόνη με χειρονομίες

Σημειώσεις:

- Οι περισσότερες χειρονομίες είναι διαθέσιμες μόνο όταν η Φωνητική καθοδήγηση είναι ενεργοποιημένη.
- Ενεργοποιήστε τη Μεγέθυνση για να χρησιμοποιήσετε τις χειρονομίες ζουμ και μετακίνησης.
- Χρησιμοποιήστε ένα πληκτρολόγιο για να πληκτρολογήσετε χαρακτήρες και να προσαρμόσετε ορισμένες ρυθμίσεις.

Χειρονομία	Λειτουργία
Σαρώστε προς τα αριστερά και, στη συνέχεια, προς τα επάνω με ένα δάχτυλο	Εκκινήστε τη Λειτουργία προσβασιμότητας. Χρησιμοποιήστε την ίδια χειρονομία για έξοδο από τη Λειτουργία προσβασιμότητας. Σημ.: Αυτή η χειρονομία ισχύει επίσης και όταν ο εκτυπωτής βρίσκεται σε κανονική λειτουργία.
Πατήστε δύο φορές με ένα δάχτυλο	Μπορείτε να επιλέξετε μια λειτουργία ή ένα στοιχείο στην οθόνη.

Χειρονομία	Λειτουργία
Πατήστε δύο φορές το εικονίδιο αρχικής οθόνης με δύο δάχτυλα	Απενεργοποιήστε τη λειτουργία προσβασιμότητας.
Πατήστε τρεις φορές με ένα δάχτυλο	Μπορείτε να μεγεθύνετε ή να μικρύνετε κείμενα και εικόνες.
Σαρώστε προς τα δεξιά ή προς τα κάτω με ένα δάχτυλο	Μπορείτε να μετακινηθείτε στο επόμενο στοιχείο της οθόνης.
Σαρώστε προς τα αριστερά ή προς τα επάνω με ένα δάχτυλο	Μπορείτε να επιστρέψετε στο προηγούμενο στοιχείο της οθόνης.
Σαρώστε προς τα επάνω και, στη συνέχεια, προς τα κάτω με ένα δάχτυλο	Μπορείτε να μετακινηθείτε στο πρώτο στοιχείο της λίστας.
Οπτική γωνία	Μπορείτε να δείτε τμήματα της μεγεθυμένης εικόνας που είναι πέρα από τα όρια της οθόνης. Σημ.: Σύρετε μια μεγεθυμένη εικόνα με δύο δάχτυλα.
Σαρώστε προς τα επάνω και, στη συνέχεια, προς τα δεξιά με ένα δάχτυλο	Αυξήστε την ένταση του ήχου. Σημ.: Αυτή η χειρονομία ισχύει επίσης και όταν ο εκτυπωτής βρίσκεται σε κανονική λειτουργία.
Σαρώστε προς τα κάτω και, στη συνέχεια, προς τα δεξιά με ένα δάχτυλο	Μειώστε την ένταση του ήχου. Σημ.: Αυτή η χειρονομία ισχύει επίσης και όταν ο εκτυπωτής βρίσκεται σε κανονική λειτουργία.
Σαρώστε προς τα επάνω και, στη συνέχεια, προς τα αριστερά με ένα δάχτυλο	Μπορείτε να εξέλθετε από μια εφαρμογή και να επιστρέψετε στην αρχική οθόνη.
Σαρώστε προς τα κάτω και, στη συνέχεια, προς τα αριστερά με ένα δάχτυλο	Μπορείτε να επιστρέψετε στην προηγούμενη ρύθμιση.

Χρήση του πληκτρολογίου οθόνης

Όταν εμφανιστεί το πληκτρολόγιο οθόνης, κάντε ένα ή περισσότερα από τα εξής:

- Πατήστε ένα πλήκτρο για αναγγελία και πληκτρολογήστε τον χαρακτήρα στο πεδίο.
- Σύρετε το δάχτυλό σας κατά μήκος διαφορετικών χαρακτήρων για αναγγελία και πληκτρολογήστε τον χαρακτήρα στο πεδίο.
- Πατήστε ένα πλαίσιο κειμένου με δύο δάχτυλα για αναγγελία των χαρακτήρων στο πεδίο.
- Πατήστε το πλήκτρο **Backspace** για να διαγράψετε χαρακτήρες.

Ενεργοποίηση της λειτουργίας μεγέθυνσης

1 Με μία κίνηση και με ένα δάχτυλο, σαρώστε αργά προς τα αριστερά και, στη συνέχεια, προς τα επάνω στην οθόνη μέχρι να ακούσετε ένα φωνητικό μήνυμα.

Σημ.: Για μοντέλα εκτυπωτών χωρίς ενσωματωμένα ηχεία, χρησιμοποιήστε ακουστικά για να ακούσετε το μήνυμα.

2 Χρησιμοποιώντας δύο δάχτυλα, κάντε τα εξής:

α Πατήστε την επιλογή **Λειτουργία μεγέθυνσης**.

β Αγγίξτε την επιλογή **OK**.

Σημ.: Αν η χειρονομία δεν λειτουργεί, τότε ασκήστε περισσότερη πίεση.

Για περισσότερες πληροφορίες σχετικά με την περιήγηση σε μια μεγεθυμένη οθόνη, δείτε [“Περιήγηση στην οθόνη με χειρονομίες” στη σελίδα 25](#).

Προσαρμογή του ρυθμού ομιλίας της Φωνητικής καθοδήγησης


- 1 Από την αρχική οθόνη, πατήστε **Ρυθμίσεις > Συσκευή > Προσβασιμότητα > Ρυθμός ομιλίας**.
- 2 Επιλέξτε το ρυθμό ομιλίας.

Ρύθμιση της προεπιλεγμένης έντασης ήχου των ακουστικών

- 1 Από την αρχική οθόνη, πατήστε **Ρυθμίσεις > Συσκευή > Προσβασιμότητα**.
- 2 Προσαρμόστε την ένταση του ήχου των ακουστικών.

Σημ.: Η ένταση του ήχου επανέρχεται στην προεπιλεγμένη τιμή όταν ο χρήστης βγει από τη Λειτουργία προσβασιμότητας ή όταν ο εκτυπωτής επανέρχεται από την Κατάσταση αναστολής λειτουργίας ή την Κατάσταση αδρανοποίησης.

Προσαρμογή της προεπιλεγμένης έντασης ήχου εσωτερικών ηχείων

- 1 Από την αρχική οθόνη, πατήστε .
- 2 Ρυθμίστε τη ένταση του ήχου.

Σημειώσεις:

- Αν είναι ενεργοποιημένη η Αθόρυβη λειτουργία, οι ηχητικές ειδοποιήσεις είναι απενεργοποιημένες. Αυτή η ρύθμιση επιβραδύνει επίσης την απόδοση του εκτυπωτή.
- Η ένταση του ήχου επανέρχεται στην προεπιλεγμένη τιμή όταν ο χρήστης βγει από τη Λειτουργία προσβασιμότητας ή όταν ο εκτυπωτής επανέρχεται από την Κατάσταση αναστολής λειτουργίας ή την Κατάσταση αδρανοποίησης.

Ενεργοποίηση προφορικών κωδικών πρόσβασης ή προσωπικών αριθμών αναγνώρισης

- 1 Από την αρχική οθόνη, πατήστε **Ρυθμίσεις > Συσκευή > Προσβασιμότητα > Προφορικοί κωδικοί πρόσβασης/PIN**.
- 2 Ενεργοποιήστε τη ρύθμιση.

Ρύθμιση του εκτυπωτή για λειτουργία φαξ

Ρύθμιση της λειτουργίας φαξ με χρήση αναλογικού φαξ

Σημειώσεις:

- Ορισμένες μέθοδοι σύνδεσης ισχύουν μόνο σε ορισμένες χώρες ή περιοχές.

- Αν η λειτουργία του φαξ είναι ενεργοποιημένη και δεν έχει ρυθμιστεί πλήρως, η ενδεικτική λυχνία ενδέχεται να αναβοσβήσει με κόκκινο χρώμα.
- Εάν δεν διαθέτετε περιβάλλον TCP/IP, χρησιμοποιήστε τον πίνακα ελέγχου για να ρυθμίσετε το φαξ.

Προειδοποίηση—Πιθανή βλάβη: Για να αποφύγετε τυχόν απώλειες δεδομένων ή δυσλειτουργία του εκτυπωτή, μην αγγίζετε τα καλώδια ή τον εκτυπωτή στην εικονιζόμενη περιοχή ενώ εκτελείται αποστολή ή λήψη φαξ.



Χρήση του πίνακα ελέγχου

- 1 Στην αρχική οθόνη, επιλέξτε **Ρυθμίσεις > Φαξ > Ρυθμίσεις φαξ > Γενικές ρυθμίσεις φαξ**.
- 2 Διαμορφώστε τις ρυθμίσεις.

Χρήση του Embedded Web Server

- 1 Ανοίξτε ένα πρόγραμμα περιήγησης στο διαδίκτυο και πληκτρολογήστε τη διεύθυνση IP του εκτυπωτή στο πεδίο διευθύνσεων.

Σημειώσεις:

- Δείτε τη διεύθυνση IP του εκτυπωτή στην αρχική οθόνη του εκτυπωτή. Η διεύθυνση IP εμφανίζεται ως τέσσερα σύνολα αριθμών που χωρίζονται με τελείες, όπως 123.123.123.123.
- Αν χρησιμοποιείτε διακομιστή μεσολάβησης, απενεργοποιήστε τον προσωρινά για να φορτωθεί σωστά η ιστοσελίδα.

- 2 Επιλέξτε διαδοχικά **Ρυθμίσεις > Φαξ > Ρύθμιση φαξ > Γενικές ρυθμίσεις φαξ**.
- 3 Διαμορφώστε τις ρυθμίσεις.
- 4 Εφαρμόστε τις αλλαγές.

Ρύθμιση της λειτουργίας φαξ με χρήση του διακομιστή φαξ

Σημειώσεις:

- Αυτή η λειτουργία σας επιτρέπει να στέλνετε μηνύματα φαξ σε έναν πάροχο υπηρεσιών φαξ που υποστηρίζει τη λήψη email.
 - Αυτή η λειτουργία υποστηρίζει μόνο εξερχόμενα μηνύματα φαξ. Για να υποστηρίζει τη λήψη φαξ, βεβαιωθείτε ότι έχετε ρυθμίσει τις παραμέτρους του εκτυπωτή σας για φαξ που βασίζεται σε συσκευή, όπως αναλογικό φαξ ή Fax over IP (FoIP).
- 1** Ανοίξτε ένα πρόγραμμα περιήγησης στο διαδίκτυο και πληκτρολογήστε τη διεύθυνση IP του εκτυπωτή στο πεδίο διευθύνσεων.

Σημειώσεις:

- Δείτε τη διεύθυνση IP του εκτυπωτή στην αρχική οθόνη του εκτυπωτή. Η διεύθυνση IP εμφανίζεται ως τέσσερα σύνολα αριθμών που χωρίζονται με τελείες, όπως 123.123.123.123.
- Αν χρησιμοποιείτε διακομιστή μεσολάβησης, απενεργοποιήστε τον προσωρινά για να φορτωθεί σωστά η ιστοσελίδα.

2 Κάντε κλικ στις επιλογές **Ρυθμίσεις > Φαξ**.

3 Από το μενού Λειτουργία φαξ, επιλέξτε **Διακομιστής φαξ** και, στη συνέχεια, κάντε κλικ στην επιλογή **Αποθήκευση**.

4 Κάντε κλικ στην επιλογή **Ρύθμιση διακομιστή φαξ**.

5 Στο πεδίο Σε μορφή, πληκτρολογήστε **[#]@myfax.com**, όπου **[#]** είναι ο αριθμός φαξ και **myfax.com** είναι ο τομέας του παρόχου φαξ.

Σημειώσεις:

- Αν είναι απαραίτητο, διαμορφώστε τα πεδία Διεύθυνση απάντησης, Θέμα ή Μήνυμα.
- Για να επιτρέψετε στον εκτυπωτή να λαμβάνει μηνύματα φαξ, ενεργοποιήστε τη ρύθμιση λήψης φαξ βάσει συσκευής. Βεβαιωθείτε ότι έχετε διαμορφώσει ένα φαξ βάσει συσκευής.

6 Κάντε κλικ στο **Save (Αποθήκευση)**.

7 Κάντε κλικ στην επιλογή **Ρυθμίσεις Email διακομιστή φαξ** και έπειτα κάντε ένα από τα εξής:

- Ενεργοποίηση της επιλογής **Χρήση διακομιστή email SMTP**.

Σημ.: Εάν δεν έχουν διαμορφωθεί οι ρυθμίσεις SMTP email, ανατρέξτε στην ενότητα [“Διαμόρφωση των ρυθμίσεων SMTP e-mail”](#) στη σελίδα 34.

- Διαμορφώστε τις ρυθμίσεις SMTP. Για περισσότερες πληροφορίες, επικοινωνήστε με τον πάροχο της υπηρεσίας email.

8 Εφαρμόστε τις αλλαγές.

Ρύθμιση του φαξ χρησιμοποιώντας μια τυπική γραμμή τηλεφώνου

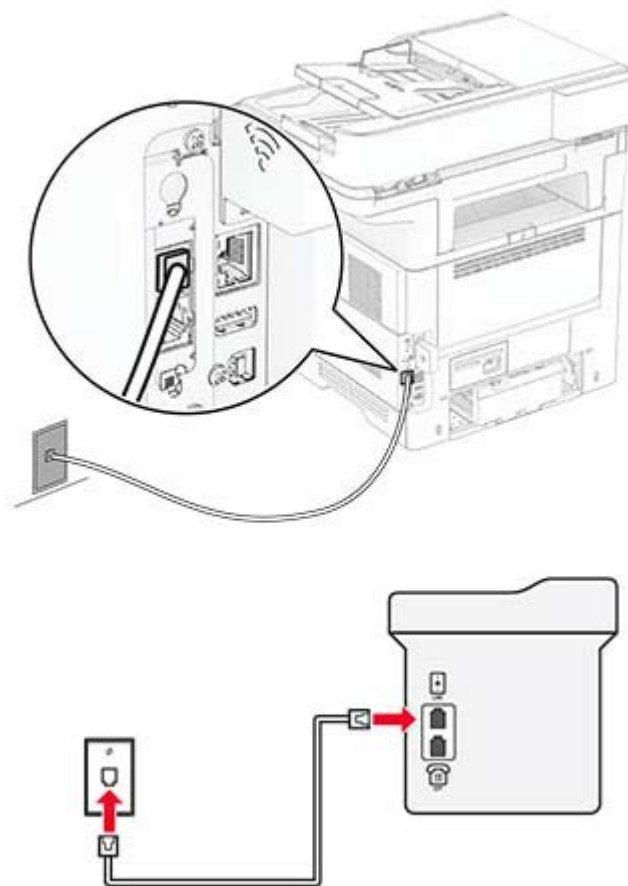
Σημ.: Αυτές οι οδηγίες ισχύουν μόνο για εκτυπωτές που υποστηρίζουν αναλογικό φαξ.



ΠΡΟΣΟΧΗ—ΚΙΝΔΥΝΟΣ ΗΛΕΚΤΡΟΠΛΗΞΙΑΣ: Για να αποφύγετε τον κίνδυνο ηλεκτροπληξίας σε περίπτωση καταιγίδας με αστραπές, μην εγκαθιστάτε το συγκεκριμένο προϊόν και μην πραγματοποιείτε ηλεκτρικές ή καλωδιακές συνδέσεις, όπως σύνδεση για λειτουργία φαξ, σύνδεση του καλωδίου τροφοδοσίας ή του τηλεφώνου.

- ⚠ ΠΡΟΣΟΧΗ—ΚΙΝΔΥΝΟΣ ΗΛΕΚΤΡΟΠΛΗΞΙΑΣ:** Για να αποφύγετε τον κίνδυνο ηλεκτροπληξίας, μην χρησιμοποιείτε τη λειτουργία φαξ σε περίπτωση καταιγίδας με αστραπές.
- ⚠ ΠΡΟΣΟΧΗ—ΚΙΝΔΥΝΟΣ ΤΡΑΥΜΑΤΙΣΜΟΥ:** Για να μειωθεί ο κίνδυνος πυρκαγιάς, χρησιμοποιήστε μόνο καλώδιο τηλεπικοινωνιών 26 AWG ή μεγαλύτερο (RJ-11) κατά τη σύνδεση αυτού του προϊόντος σε δημόσιο τηλεφωνικό δίκτυο μεταγωγής (PSTN). Για τους χρήστες στην Αυστραλία, το καλώδιο πρέπει να έχει εγκριθεί από την Αρχή Επικοινωνιών και Μέσων Ενημέρωσης Αυστραλίας.

Ρύθμιση 1: Ο εκτυπωτής είναι συνδεδεμένος σε αποκλειστική γραμμή φαξ



- 1 Συνδέστε το ένα άκρο του τηλεφωνικού καλωδίου στη θύρα γραμμής του εκτυπωτή.
- 2 Συνδέστε το άλλο άκρο του καλωδίου σε μια ενεργή αναλογική πρίζα.

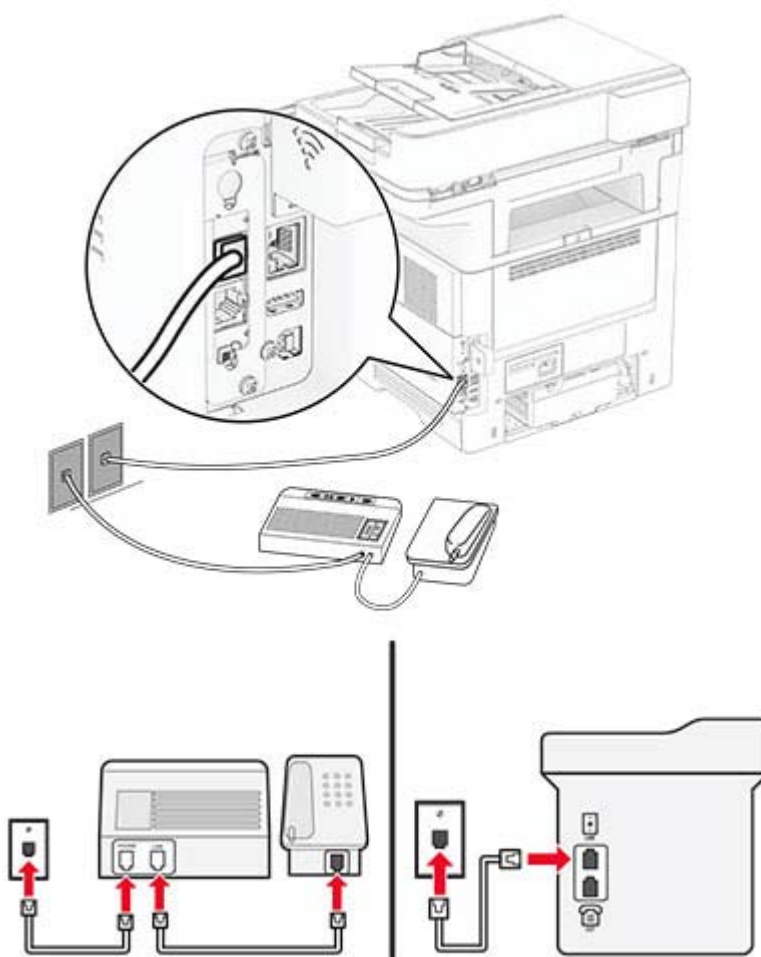
Σημειώσεις:

- Μπορείτε να ρυθμίσετε τον εκτυπωτή για να λαμβάνει φαξ αυτόματα (ορισμός Αυτόματης απάντησης σε **ενεργοποιημένη**) ή μη αυτόματα (ορισμός Αυτόματης απάντησης σε **απενεργοποιημένη**).
- Αν θέλετε να λαμβάνετε φαξ αυτόματα, ρυθμίστε τον εκτυπωτή να απαντά σε έναν συγκεκριμένο αριθμό κουδουνισμάτων.

Ρύθμιση 2: Ο εκτυπωτής είναι στην ίδια γραμμή με αυτόματο τηλεφωνητή

Σημ.: Αν εγγραφείτε σε μια υπηρεσία διακριτού ήχου κλήσης, φροντίστε να ρυθμίσετε το σωστό μοτίβο κουδουνισμάτων για τον εκτυπωτή. Διαφορετικά, ο εκτυπωτής δεν λαμβάνει φαξ ακόμη και αν τον έχετε ρυθμίσει για αυτόματη λήψη φαξ.

Σύνδεση σε διαφορετικές πρίζες



- 1 Συνδέστε το ένα άκρο του τηλεφωνικού καλωδίου στη θύρα γραμμής του εκτυπωτή.
- 2 Συνδέστε το άλλο άκρο του καλωδίου σε μια ενεργή αναλογική πρίζα.

Σημειώσεις:

- Αν έχετε μόνο έναν αριθμό τηλεφώνου στη γραμμή σας, τότε ρυθμίστε τον εκτυπωτή για να λαμβάνει φαξ αυτόματα.
- Ρυθμίστε τον εκτυπωτή για να απαντά στις κλήσεις δύο κουδουνίσματα μετά από τον αυτόματο τηλεφωνητή. Για παράδειγμα, εάν ο αυτόματος τηλεφωνητής απαντά στις κλήσεις σας μετά από τέσσερα κουδουνίσματα, τότε αλλάξτε τη ρύθμιση διάκρισης Αριθμού ήχων κλήσης πριν από την απάντηση του εκτυπωτή σε 6 κουδουνίσματα.

Ρύθμιση του φαξ σε χώρες ή περιοχές με διαφορετικές πρίζες και βύσματα τηλεφώνου

Σημ.: Αυτές οι οδηγίες ισχύουν μόνο για εκτυπωτές που υποστηρίζουν αναλογικό φαξ.

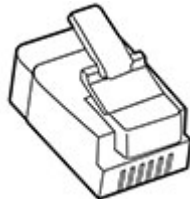
⚠ ΠΡΟΣΟΧΗ—ΚΙΝΔΥΝΟΣ ΗΛΕΚΤΡΟΠΛΗΞΙΑΣ: Για να αποφύγετε τον κίνδυνο ηλεκτροπληξίας σε περίπτωση καταιγίδας με αστραπές, μην εγκαθιστάτε το συγκεκριμένο προϊόν και μην πραγματοποιείτε ηλεκτρικές ή καλωδιακές συνδέσεις, όπως σύνδεση για λειτουργία φαξ, σύνδεση του καλωδίου τροφοδοσίας ή του τηλεφώνου.

⚠ ΠΡΟΣΟΧΗ—ΚΙΝΔΥΝΟΣ ΗΛΕΚΤΡΟΠΛΗΞΙΑΣ: Για να αποφύγετε τον κίνδυνο ηλεκτροπληξίας, μην χρησιμοποιείτε τη λειτουργία φαξ σε περίπτωση καταιγίδας με αστραπές.

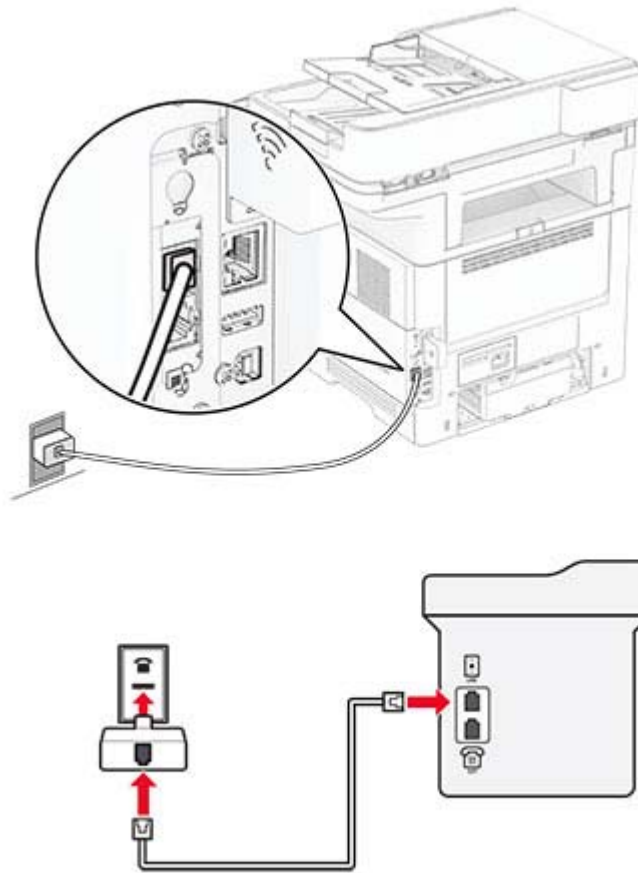
⚠ ΠΡΟΣΟΧΗ—ΚΙΝΔΥΝΟΣ ΤΡΑΥΜΑΤΙΣΜΟΥ: Για να μειωθεί ο κίνδυνος πυρκαγιάς, χρησιμοποιήστε μόνο καλώδιο τηλεπικοινωνιών 26 AWG ή μεγαλύτερο (RJ-11) κατά τη σύνδεση αυτού του προϊόντος σε δημόσιο τηλεφωνικό δίκτυο μεταγωγής (PSTN). Για τους χρήστες στην Αυστραλία, το καλώδιο πρέπει να έχει εγκριθεί από την Αρχή Επικοινωνιών και Μέσων Ενημέρωσης Αυστραλίας.

Η τυπική πρίζα που έχει υιοθετηθεί από τις περισσότερες χώρες ή περιοχές είναι η RJ-11. Εάν η πρίζα ή ο εξοπλισμός στο κτίριό σας δεν είναι συμβατά με αυτόν τον τύπο της σύνδεσης, τότε χρησιμοποιήστε έναν προσαρμογέα τηλεφώνου. Ο εκτυπωτής σας μπορεί να μην συνοδεύεται από έναν προσαρμογέα για τη χώρα ή την περιοχή σας και να χρειαστεί να αγοράσετε έναν προσαρμογέα ξεχωριστά.

Μπορεί να υπάρχει ένα βύσμα προσαρμογέα εγκατεστημένο στη θύρα τηλεφώνου του εκτυπωτή. Μην αφαιρείτε το βύσμα του προσαρμογέα από τη θύρα τηλεφώνου του εκτυπωτή εάν κάνετε σύνδεση σε ένα τηλεφωνικό σύστημα με καλωδίωση εν σειρά.



Σύνδεση του εκτυπωτή σε μια πρίζα τηλεφώνου διαφορετική από RJ-11



- 1 Συνδέστε το ένα άκρο του τηλεφωνικού καλωδίου στη θύρα γραμμής του εκτυπωτή.
- 2 Συνδέστε το άλλο άκρο του καλωδίου στον προσαρμογέα RJ-11 και στη συνέχεια συνδέστε τον προσαρμογέα στην πρίζα τοίχου.
- 3 Αν θέλετε να συνδέσετε μια άλλη συσκευή με υποδοχή σύνδεσης διαφορετική από RJ-11 στην ίδια πρίζα, συνδέστε την απευθείας στον προσαρμογέα τηλεφώνου.

Σύνδεση σε υπηρεσία διάκρισης ήχου κλήσης

Μια υπηρεσία διάκρισης ήχου κλήσης σας επιτρέπει να έχετε πολλαπλούς αριθμούς τηλεφώνου σε μία τηλεφωνική γραμμή. Σε κάθε αριθμό τηλεφώνου εκχωρείται ένα διαφορετικό μοτίβο κουδουνίσματος.

Σημ.: Αυτές οι οδηγίες ισχύουν μόνο για εκτυπωτές που υποστηρίζουν αναλογικό φαξ.

- 1 Από την αρχική οθόνη, πατήστε **Ρυθμίσεις > Φαξ > Ρυθμ fax > Ρυθμίσεις λήψεων φαξ > Στ. ελέγχ. διαχ. > Απάντηση μετά από.**
- 2 Επιλέξτε μοτίβο κουδουνίσματος.

Ρύθμιση ημερομηνίας και ώρας φαξ

Σημ.: Βεβαιωθείτε ότι το φαξ έχει διαμορφωθεί. Για περισσότερες πληροφορίες, ανατρέξτε στην ενότητα [Ρύθμιση του εκτυπωτή για λειτουργία φαξ](#).

- 1 Από την αρχική οθόνη, πατήστε **Ρυθμίσεις > Συσσκευή > Προτιμήσεις > Ημερομηνία και ώρα > Διαμόρφωση**.
- 2 Διαμορφώστε τις ρυθμίσεις.

Ρύθμιση θερινής ώρας

Σημ.: Βεβαιωθείτε ότι το φαξ έχει διαμορφωθεί. Για περισσότερες πληροφορίες, ανατρέξτε στην ενότητα [Ρύθμιση του εκτυπωτή για λειτουργία φαξ](#).

- 1 Από την αρχική οθόνη, πατήστε **Ρυθμίσεις > Συσσκευή > Προτιμήσεις > Ημερομηνία και ώρα > Διαμόρφωση**.
- 2 Στο μενού Ζώνη ώρας, επιλέξτε **(UTC+χρήστ) Προσαρμ**.
- 3 Πατήστε **Αντιστάθμιση UTC (GMT)** και, στη συνέχεια, διαμορφώστε τις ρυθμίσεις.

Διαμόρφωση ρυθμίσεων ηχείων φαξ

Σημ.: Βεβαιωθείτε ότι το φαξ έχει διαμορφωθεί. Για περισσότερες πληροφορίες, ανατρέξτε στην ενότητα [Ρύθμιση του εκτυπωτή για λειτουργία φαξ](#).

- 1 Στην αρχική οθόνη, επιλέξτε **Ρυθμίσεις > Φαξ > Ρυθμ fax > Ρυθμίσεις ηχείων**.
- 2 Κάντε τα εξής:
 - Ρυθμίστε τη Λειτουργία ηχείων στην επιλογή **Πάντοτε ενεργοποιημένο**.
 - Ρυθμίστε την Ένταση ήχου ηχείου στην επιλογή **Υψηλή**.
 - Ενεργοποιήστε την Ένταση ήχου κουδουνίσματος.

Διαμόρφωση των ρυθμίσεων SMTP e-mail

Διαμορφώστε τις ρυθμίσεις του απλού πρωτοκόλλου μεταφοράς ταχυδρομείου (SMTP) για να στείλετε ένα σαρωμένο έγγραφο μέσω e-mail. Οι ρυθμίσεις διαφέρουν ανάλογα με τον πάροχο υπηρεσιών e-mail.

Πριν ξεκινήσετε, βεβαιωθείτε ότι ο εκτυπωτής είναι συνδεδεμένος σε δίκτυο και ότι το δίκτυο είναι συνδεδεμένο στο Internet.

Χρήση του Embedded Web Server

- 1 Ανοίξτε ένα πρόγραμμα περιήγησης στο διαδίκτυο και πληκτρολογήστε τη διεύθυνση IP του εκτυπωτή στο πεδίο διευθύνσεων.

Σημειώσεις:

- Δείτε τη διεύθυνση IP του εκτυπωτή στην αρχική οθόνη του εκτυπωτή. Η διεύθυνση IP εμφανίζεται ως τέσσερα σύνολα αριθμών που χωρίζονται με τελείες, όπως 123.123.123.123.

- Αν χρησιμοποιείτε διακομιστή μεσολάβησης, απενεργοποιήστε τον προσωρινά για να φορτωθεί σωστά η ιστοσελίδα.

2 Κάντε κλικ στην καρτέλα **Ρυθμίσεις > Email**.

3 Στην ενότητα Ρύθμιση email, διαμορφώστε τις ρυθμίσεις.

Σημειώσεις:

- Για περισσότερες πληροφορίες, ανατρέξτε στους [παρόχους των υπηρεσιών email](#).
- Για παρόχους υπηρεσιών e-mail που δεν περιλαμβάνονται στη λίστα, επικοινωνήστε με τον πάροχο και ζητήστε τις ρυθμίσεις.

4 Κάντε κλικ στο **Save (Αποθήκευση)**.

Χρήση του μενού Ρυθμίσεις στον εκτυπωτή

1 Στην αρχική οθόνη, επιλέξτε **Ρυθμίσεις > Ηλεκτρονικό ταχυδρομείο > Ρύθμιση ηλεκτρονικού ταχυδρομείου**.

2 Διαμορφώστε τις ρυθμίσεις.

Σημειώσεις:

- Για περισσότερες πληροφορίες, ανατρέξτε στους [παρόχους των υπηρεσιών email](#).
- Για παρόχους υπηρεσιών e-mail που δεν περιλαμβάνονται στη λίστα, επικοινωνήστε με τον πάροχο και ζητήστε τις ρυθμίσεις.

Πάροχοι υπηρεσιών E-mail

- [AOL Mail](#)
- [Comcast Mail](#)
- [Gmail](#)
- [iCloud Mail](#)
- [Mail.com](#)
- [NetEase Mail \(mail.126.com\)](#)
- [NetEase Mail \(mail.163.com\)](#)
- [NetEase Mail \(mail.yeah.net\)](#)
- [Outlook Live ή Microsoft 365](#)
- [QQ Mail](#)
- [Sina Mail](#)
- [Sohu Mail](#)
- [Yahoo! Mail](#)
- [Zoho Mail](#)

Σημειώσεις:

- Εάν αντιμετωπίσετε σφάλματα κατά τη χρήση των παρεχόμενων ρυθμίσεων, επικοινωνήστε με τον πάροχο υπηρεσιών e-mail.
- Για παρόχους υπηρεσιών e-mail που δεν περιλαμβάνονται στη λίστα, επικοινωνήστε με τον πάροχό σας.

AOL Mail

Ορισμός	Τιμή
Πρωτεύουσα πύλη SMTP	smtp.aol.com
Θύρα πρωτεύουσας πύλης SMTP	587
Χρήση SSL/TLS	Απαιτείται
Να απαιτείται αξιόπιστο πιστοποιητικό	Απενεργοποιημένο
Διεύθυνση απάντησης	Η διεύθυνση e-mail σας
Έλεγχος ταυτότητας διακομιστή SMTP	Σύνδεση / Απλός
E-mail που ετοιμάστηκε από τη συσκευή	Χρήση διαπιστευτηρίων συσκευής SMTP
ID χρήστη συσκευής	Η διεύθυνση e-mail σας
Κωδικός πρόσβασης συσκευής	Κωδικός πρόσβασης εφαρμογής Σημ.: Για να δημιουργήσετε έναν κωδικό πρόσβασης εφαρμογής, μεταβείτε στη σελίδα Ασφάλεια λογαριασμού AOL , συνδεθείτε στον λογαριασμό σας και, στη συνέχεια, κάντε κλικ στην επιλογή Δημιουργία κωδικού πρόσβασης εφαρμογής .

Comcast Mail

Ορισμός	Τιμή
Πρωτεύουσα πύλη SMTP	smtp.comcast.net
Θύρα πρωτεύουσας πύλης SMTP	587
Χρήση SSL/TLS	Απαιτείται
Να απαιτείται αξιόπιστο πιστοποιητικό	Απενεργοποιημένο
Διεύθυνση απάντησης	Η διεύθυνση e-mail σας
Έλεγχος ταυτότητας διακομιστή SMTP	Σύνδεση / Απλός
E-mail που ετοιμάστηκε από τη συσκευή	Χρήση διαπιστευτηρίων συσκευής SMTP
ID χρήστη συσκευής	Η διεύθυνση e-mail σας
Κωδικός πρόσβασης συσκευής	Κωδικός πρόσβασης λογαριασμού

Σημ.: Βεβαιωθείτε ότι η ρύθμιση ασφαλείας "Πρόσβαση τρίτων" είναι ενεργοποιημένη στον λογαριασμό σας. Για περισσότερες πληροφορίες, μεταβείτε στη [σελίδα βοήθειας για τη λειτουργία Comcast Xfinity Connect](#).

Gmail™

Σημ.: Βεβαιωθείτε ότι η επαλήθευση δύο βημάτων είναι ενεργοποιημένη στον λογαριασμό Google. Για να ενεργοποιήσετε την επαλήθευση δύο βημάτων, μεταβείτε στη σελίδα [Ασφάλεια λογαριασμού Google](#), συνδεθείτε στον λογαριασμό σας και, στη συνέχεια, από την ενότητα "Σύνδεση στο Google" κάντε κλικ στην επιλογή **Επαλήθευση 2 βημάτων**.

Ορισμός	Τιμή
Πρωτεύουσα πύλη SMTP	smtp.gmail.com
Θύρα πρωτεύουσας πύλης SMTP	587
Χρήση SSL/TLS	Απαιτείται
Να απαιτείται αξιόπιστο πιστοποιητικό	Απενεργοποιημένο
Διεύθυνση απάντησης	Η διεύθυνση e-mail σας
Έλεγχος ταυτότητας διακομιστή SMTP	Σύνδεση / Απλός
E-mail που ετοιμάστηκε από τη συσκευή	Χρήση διαπιστευτηρίων συσκευής SMTP
ID χρήστη συσκευής	Η διεύθυνση e-mail σας
Κωδικός πρόσβασης συσκευής	Κωδικός πρόσβασης εφαρμογής Σημειώσεις: <ul style="list-style-type: none"> Για να δημιουργήσετε έναν κωδικό πρόσβασης εφαρμογής, μεταβείτε στη σελίδα Ασφάλεια λογαριασμού Google, συνδεθείτε στον λογαριασμό σας και, στη συνέχεια, από την ενότητα "Σύνδεση στο Google" κάντε κλικ στην επιλογή Κωδικοί πρόσβασης εφαρμογών. Η επιλογή "Κωδικοί πρόσβασης εφαρμογών" εμφανίζεται μόνο εάν είναι ενεργοποιημένη η επαλήθευση δύο βημάτων.

iCloud Mail

Σημ.: Βεβαιωθείτε ότι η επαλήθευση δύο βημάτων είναι ενεργοποιημένη στον λογαριασμό σας.

Ορισμός	Τιμή
Πρωτεύουσα πύλη SMTP	smtp.mail.me.com
Θύρα πρωτεύουσας πύλης SMTP	587
Χρήση SSL/TLS	Απαιτείται
Να απαιτείται αξιόπιστο πιστοποιητικό	Απενεργοποιημένο
Διεύθυνση απάντησης	Η διεύθυνση e-mail σας
Έλεγχος ταυτότητας διακομιστή SMTP	Σύνδεση / Απλός
E-mail που ετοιμάστηκε από τη συσκευή	Χρήση διαπιστευτηρίων συσκευής SMTP
ID χρήστη συσκευής	Η διεύθυνση e-mail σας

Ορισμός	Τιμή
Κωδικός πρόσβασης συσκευής	Κωδικός πρόσβασης εφαρμογής Σημ.: Για να δημιουργήσετε έναν κωδικό πρόσβασης εφαρμογής, μεταβείτε στη σελίδα Διαχείριση λογαριασμού iCloud , συνδεθείτε στον λογαριασμό σας και, στη συνέχεια, από την ενότητα Ασφάλεια κάντε κλικ στην επιλογή Δημιουργία κωδικού πρόσβασης .

Mail.com

Ορισμός	Τιμή
Πρωτεύουσα πύλη SMTP	smtp.mail.com
Θύρα πρωτεύουσας πύλης SMTP	587
Χρήση SSL/TLS	Απαιτείται
Να απαιτείται αξιόπιστο πιστοποιητικό	Απενεργοποιημένο
Διεύθυνση απάντησης	Η διεύθυνση e-mail σας
Έλεγχος ταυτότητας διακομιστή SMTP	Σύνδεση / Απλός
E-mail που ετοιμάστηκε από τη συσκευή	Χρήση διαπιστευτηρίων συσκευής SMTP
ID χρήστη συσκευής	Η διεύθυνση e-mail σας
Κωδικός πρόσβασης συσκευής	Κωδικός πρόσβασης λογαριασμού

NetEase Mail (mail.126.com)

Σημ.: Βεβαιωθείτε ότι η υπηρεσία SMTP είναι ενεργοποιημένη στον λογαριασμό σας. Για να ενεργοποιήσετε την υπηρεσία, από την αρχική σελίδα του NetEase Mail, κάντε κλικ στην επιλογή **Ρυθμίσεις > POP3/SMTP/IMAP** και, στη συνέχεια, ενεργοποιήστε είτε την **υπηρεσία IMAP/SMTP** είτε την **υπηρεσία POP3/SMTP**.

Ορισμός	Τιμή
Πρωτεύουσα πύλη SMTP	smtp.126.com
Θύρα πρωτεύουσας πύλης SMTP	465
Χρήση SSL/TLS	Απαιτείται
Να απαιτείται αξιόπιστο πιστοποιητικό	Απενεργοποιημένο
Διεύθυνση απάντησης	Η διεύθυνση e-mail σας
Έλεγχος ταυτότητας διακομιστή SMTP	Σύνδεση / Απλός
E-mail που ετοιμάστηκε από τη συσκευή	Χρήση διαπιστευτηρίων συσκευής SMTP
ID χρήστη συσκευής	Η διεύθυνση e-mail σας
Κωδικός πρόσβασης συσκευής	Κωδικός πρόσβασης εξουσιοδότησης Σημ.: Ο κωδικός πρόσβασης εξουσιοδότησης παρέχεται όταν η υπηρεσία IMAP/SMTP ή η υπηρεσία POP3/SMTP είναι ενεργοποιημένη.

NetEase Mail (mail.163.com)

Σημ.: Βεβαιωθείτε ότι η υπηρεσία SMTP είναι ενεργοποιημένη στον λογαριασμό σας. Για να ενεργοποιήσετε την υπηρεσία, από την αρχική σελίδα του NetEase Mail, κάντε κλικ στην επιλογή **Ρυθμίσεις > POP3/SMTP/IMAP** και, στη συνέχεια, ενεργοποιήστε είτε την **υπηρεσία IMAP/SMTP** είτε την **υπηρεσία POP3/SMTP**.

Ορισμός	Τιμή
Πρωτεύουσα πύλη SMTP	smtp.163.com
Θύρα πρωτεύουσας πύλης SMTP	465
Χρήση SSL/TLS	Απαιτείται
Να απαιτείται αξιόπιστο πιστοποιητικό	Απενεργοποιημένο
Διεύθυνση απάντησης	Η διεύθυνση e-mail σας
Έλεγχος ταυτότητας διακομιστή SMTP	Σύνδεση / Απλός
E-mail που ετοιμάστηκε από τη συσκευή	Χρήση διαπιστευτηρίων συσκευής SMTP
ID χρήστη συσκευής	Η διεύθυνση e-mail σας
Κωδικός πρόσβασης συσκευής	Κωδικός πρόσβασης εξουσιοδότησης Σημ.: Ο κωδικός πρόσβασης εξουσιοδότησης παρέχεται όταν η υπηρεσία IMAP/SMTP ή η υπηρεσία POP3/SMTP είναι ενεργοποιημένη.

NetEase Mail (mail.yeah.net)

Σημ.: Βεβαιωθείτε ότι η υπηρεσία SMTP είναι ενεργοποιημένη στον λογαριασμό σας. Για να ενεργοποιήσετε την υπηρεσία, από την αρχική σελίδα του NetEase Mail, κάντε κλικ στην επιλογή **Ρυθμίσεις > POP3/SMTP/IMAP** και, στη συνέχεια, ενεργοποιήστε είτε την **υπηρεσία IMAP/SMTP** είτε την **υπηρεσία POP3/SMTP**.

Ορισμός	Τιμή
Πρωτεύουσα πύλη SMTP	smtp.yeah.net
Θύρα πρωτεύουσας πύλης SMTP	465
Χρήση SSL/TLS	Απαιτείται
Να απαιτείται αξιόπιστο πιστοποιητικό	Απενεργοποιημένο
Διεύθυνση απάντησης	Η διεύθυνση e-mail σας
Έλεγχος ταυτότητας διακομιστή SMTP	Σύνδεση / Απλός
E-mail που ετοιμάστηκε από τη συσκευή	Χρήση διαπιστευτηρίων συσκευής SMTP
ID χρήστη συσκευής	Η διεύθυνση e-mail σας
Κωδικός πρόσβασης συσκευής	Κωδικός πρόσβασης εξουσιοδότησης Σημ.: Ο κωδικός πρόσβασης εξουσιοδότησης παρέχεται όταν η υπηρεσία IMAP/SMTP ή η υπηρεσία POP3/SMTP είναι ενεργοποιημένη.

Outlook Live ή Microsoft 365

Αυτές οι ρυθμίσεις ισχύουν για τους τομείς e-mail outlook.com και hotmail.com, καθώς και για τους λογαριασμούς Microsoft 365.

Ορισμός	Τιμή
Πρωτεύουσα πύλη SMTP	smtp.office365.com
Θύρα πρωτεύουσας πύλης SMTP	587
Χρήση SSL/TLS	Απαιτείται
Να απαιτείται αξιόπιστο πιστοποιητικό	Απενεργοποιημένο
Διεύθυνση απάντησης	Η διεύθυνση e-mail σας
Έλεγχος ταυτότητας διακομιστή SMTP	Σύνδεση / Απλός
E-mail που ετοιμάστηκε από τη συσκευή	Χρήση διαπιστευτηρίων συσκευής SMTP
ID χρήστη συσκευής	Η διεύθυνση e-mail σας
Κωδικός πρόσβασης συσκευής	Κωδικός πρόσβασης λογαριασμού ή κωδικός πρόσβασης εφαρμογής Σημειώσεις: <ul style="list-style-type: none"> Για λογαριασμούς με απενεργοποιημένη τη λειτουργία επαλήθευσης δύο βημάτων, χρησιμοποιήστε τον κωδικό πρόσβασης του λογαριασμού σας. Για λογαριασμούς outlook.com ή hotmail.com με ενεργοποιημένη τη λειτουργία επαλήθευσης δύο βημάτων, χρησιμοποιήστε έναν κωδικό πρόσβασης εφαρμογής. Για να δημιουργήσετε έναν κωδικό πρόσβασης εφαρμογής, μεταβείτε στη σελίδα Διαχείριση λογαριασμού Outlook Live και, στη συνέχεια, συνδεθείτε στον λογαριασμό σας.

Σημ.: Για πρόσθετες επιλογές ρύθμισης για επιχειρήσεις που χρησιμοποιούν το Microsoft 365, μεταβείτε στη [σελίδα βοήθειας του Microsoft 365](#).

QQ Mail

Σημ.: Βεβαιωθείτε ότι η υπηρεσία SMTP είναι ενεργοποιημένη στον λογαριασμό σας. Για να ενεργοποιήσετε την υπηρεσία, από την αρχική σελίδα του QQ Mail, κάντε κλικ στην επιλογή **Ρυθμίσεις > Λογαριασμός**. Στην ενότητα Υπηρεσία POP3/IMAP/SMTP/Exchange/CardDAV/CalDAV, ενεργοποιήστε την υπηρεσία **POP3/SMTP** ή την υπηρεσία **IMAP/SMTP**.

Ορισμός	Τιμή
Πρωτεύουσα πύλη SMTP	smtp.qq.com
Θύρα πρωτεύουσας πύλης SMTP	587
Χρήση SSL/TLS	Απαιτείται
Να απαιτείται αξιόπιστο πιστοποιητικό	Απενεργοποιημένο
Διεύθυνση απάντησης	Η διεύθυνση e-mail σας

Ορισμός	Τιμή
Έλεγχος ταυτότητας διακομιστή SMTP	Σύνδεση / Απλός
E-mail που ετοιμάστηκε από τη συσκευή	Χρήση διαπιστευτηρίων συσκευής SMTP
ID χρήστη συσκευής	Η διεύθυνση e-mail σας
Κωδικός πρόσβασης συσκευής	Κωδικός εξουσιοδότησης Σημ.: Για να δημιουργήσετε έναν κωδικό εξουσιοδότησης, από την αρχική σελίδα του QQ Mail, κάντε κλικ στην επιλογή Ρυθμίσεις > Λογαριασμός και, στη συνέχεια, από την ενότητα Υπηρεσία POP3/IMAP/SMTP/Exchange/CardDAV/CalDAV, κάντε κλικ στην επιλογή Δημιουργία κωδικού εξουσιοδότησης .

Sina Mail

Σημ.: Βεβαιωθείτε ότι η υπηρεσία POP3/SMTP είναι ενεργοποιημένη στον λογαριασμό σας. Για να ενεργοποιήσετε την υπηρεσία, από την αρχική σελίδα του Sina Mail, κάντε κλικ στην επιλογή **Ρυθμίσεις > Περισσότερες ρυθμίσεις > Τελικός χρήστης POP/IMAP/SMTP** και, κατόπιν ενεργοποιήστε την επιλογή **Υπηρεσία POP3/SMTP**.

Ορισμός	Τιμή
Πρωτεύουσα πύλη SMTP	smtp.sina.com
Θύρα πρωτεύουσας πύλης SMTP	587
Χρήση SSL/TLS	Απαιτείται
Να απαιτείται αξιόπιστο πιστοποιητικό	Απενεργοποιημένο
Διεύθυνση απάντησης	Η διεύθυνση e-mail σας
Έλεγχος ταυτότητας διακομιστή SMTP	Σύνδεση / Απλός
E-mail που ετοιμάστηκε από τη συσκευή	Χρήση διαπιστευτηρίων συσκευής SMTP
ID χρήστη συσκευής	Η διεύθυνση e-mail σας
Κωδικός πρόσβασης συσκευής	Κωδικός εξουσιοδότησης Σημ.: Για να δημιουργήσετε έναν κωδικό εξουσιοδότησης, από την αρχική σελίδα της ηλεκτρονικής αλληλογραφίας, κάντε κλικ στην επιλογή Ρυθμίσεις > Περισσότερες ρυθμίσεις > Τελικός χρήστης POP/IMAP/SMTP και, κατόπιν ενεργοποιήστε την Κατάσταση κωδικού εξουσιοδότησης .

Sohu Mail

Σημ.: Βεβαιωθείτε ότι η υπηρεσία SMTP είναι ενεργοποιημένη στον λογαριασμό σας. Για να ενεργοποιήσετε την υπηρεσία, από την αρχική σελίδα του Sohu Mail, κάντε κλικ στην επιλογή **Επιλογές > Ρυθμίσεις > POP3/SMTP/IMAP** και, στη συνέχεια, ενεργοποιήστε είτε την **υπηρεσία IMAP/SMTP** είτε την **υπηρεσία POP3/SMTP**.

Ορισμός	Τιμή
Πρωτεύουσα πύλη SMTP	smtp.sohu.com
Θύρα πρωτεύουσας πύλης SMTP	465

Ορισμός	Τιμή
Χρήση SSL/TLS	Απαιτείται
Να απαιτείται αξιόπιστο πιστοποιητικό	Απενεργοποιημένο
Διεύθυνση απάντησης	Η διεύθυνση e-mail σας
Έλεγχος ταυτότητας διακομιστή SMTP	Σύνδεση / Απλός
E-mail που ετοιμάστηκε από τη συσκευή	Χρήση διαπιστευτηρίων συσκευής SMTP
ID χρήστη συσκευής	Η διεύθυνση e-mail σας
Κωδικός πρόσβασης συσκευής	Ανεξάρτητος κωδικός πρόσβασης Σημ.: Ο ανεξάρτητος κωδικός πρόσβασης παρέχεται όταν είναι ενεργοποιημένη η υπηρεσία IMAP/SMTP ή η υπηρεσία POP3/SMTP.

Yahoo! Mail

Ορισμός	Τιμή
Πρωτεύουσα πύλη SMTP	smtp.mail.yahoo.com
Θύρα πρωτεύουσας πύλης SMTP	587
Χρήση SSL/TLS	Απαιτείται
Να απαιτείται αξιόπιστο πιστοποιητικό	Απενεργοποιημένο
Διεύθυνση απάντησης	Η διεύθυνση e-mail σας
Έλεγχος ταυτότητας διακομιστή SMTP	Σύνδεση / Απλός
E-mail που ετοιμάστηκε από τη συσκευή	Χρήση διαπιστευτηρίων συσκευής SMTP
ID χρήστη συσκευής	Η διεύθυνση e-mail σας
Κωδικός πρόσβασης συσκευής	Κωδικός πρόσβασης εφαρμογής Σημ.: Για να δημιουργήσετε έναν κωδικό πρόσβασης εφαρμογής, μεταβείτε στη σελίδα Ασφάλεια λογαριασμού Yahoo , συνδεθείτε στον λογαριασμό σας και, στη συνέχεια, κάντε κλικ στην επιλογή Δημιουργία κωδικού πρόσβασης εφαρμογής .

Zoho Mail

Ορισμός	Τιμή
Πρωτεύουσα πύλη SMTP	smtp.zoho.com
Θύρα πρωτεύουσας πύλης SMTP	587
Χρήση SSL/TLS	Απαιτείται
Να απαιτείται αξιόπιστο πιστοποιητικό	Απενεργοποιημένο
Διεύθυνση απάντησης	Η διεύθυνση e-mail σας
Έλεγχος ταυτότητας διακομιστή SMTP	Σύνδεση / Απλός
E-mail που ετοιμάστηκε από τη συσκευή	Χρήση διαπιστευτηρίων συσκευής SMTP

Ορισμός	Τιμή
ID χρήστη συσκευής	Η διεύθυνση e-mail σας
Κωδικός πρόσβασης συσκευής	<p>Κωδικός πρόσβασης λογαριασμού ή κωδικός πρόσβασης εφαρμογής</p> <p>Σημειώσεις:</p> <ul style="list-style-type: none"> • Για λογαριασμούς με απενεργοποιημένη τη λειτουργία επαλήθευσης δύο βημάτων, χρησιμοποιήστε τον κωδικό πρόσβασης του λογαριασμού σας. • Για λογαριασμούς με ενεργοποιημένη τη λειτουργία επαλήθευσης δύο βημάτων, χρησιμοποιήστε έναν κωδικό πρόσβασης εφαρμογής. Για να δημιουργήσετε έναν κωδικό πρόσβασης εφαρμογής, μεταβείτε στη σελίδα Ασφάλεια λογαριασμού αλληλογραφίας Zoho, συνδεθείτε στον λογαριασμό σας και, στη συνέχεια, από την ενότητα Κωδικοί πρόσβασης για κάθε εφαρμογή, κάντε κλικ στην επιλογή Δημιουργία νέου κωδικού πρόσβασης.

Τοποθέτηση χαρτιού και ειδικών μέσων εκτύπωσης


Ορισμός του μεγέθους και του τύπου χαρτιού

- 1 Στην αρχική, πατήστε **Ρυθμίσεις > Χαρτί > Ρύθμιση θήκης > Μέγεθος/Τύπος χαρτιού >** και επιλέξτε μια προέλευση χαρτιού.
- 2 Ορίστε το μέγεθος και τον τύπο χαρτιού.

Διαμόρφωση των ρυθμίσεων για χαρτί Universal

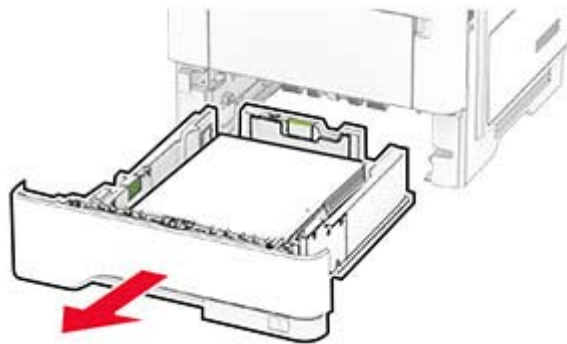
- 1 Στην αρχική οθόνη, πατήστε **Ρυθμίσεις > Χαρτί > Διαμόρφωση μέσου εκτύπωσης > Ρύθμιση Universal**.
- 2 Διαμορφώστε τις ρυθμίσεις.

Τοποθέτηση χαρτιού στις θήκες

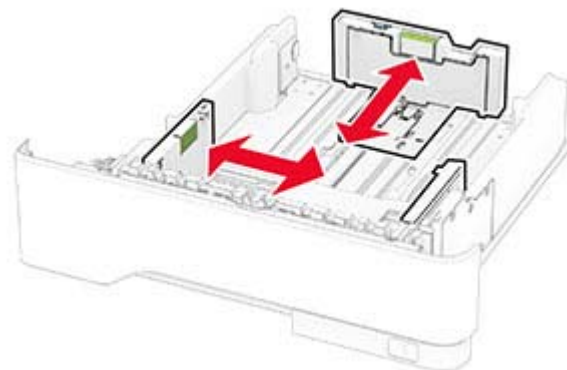
 **ΠΡΟΣΟΧΗ—ΚΙΝΔΥΝΟΣ ΑΝΑΤΡΟΠΗΣ:** Για να μειωθεί ο κίνδυνος από την αστάθεια του εξοπλισμού, η τοποθέτηση χαρτιού πρέπει να πραγματοποιείται μεμονωμένα σε κάθε θήκη. Διατηρείτε κάθε άλλη θήκη κλειστή έως ότου είναι απαραίτητο να χρησιμοποιηθεί.

- 1 Αφαιρέστε τη θήκη.

Σημ.: Για να αποφύγετε τις εμπλοκές χαρτιού, μην αφαιρείτε τη θήκη ενώ ο εκτυπωτής είναι απασχολημένος.



2 Ρυθμίστε τους οδηγούς έτσι ώστε να αντιστοιχούν στο μέγεθος του χαρτιού που τοποθετείτε.



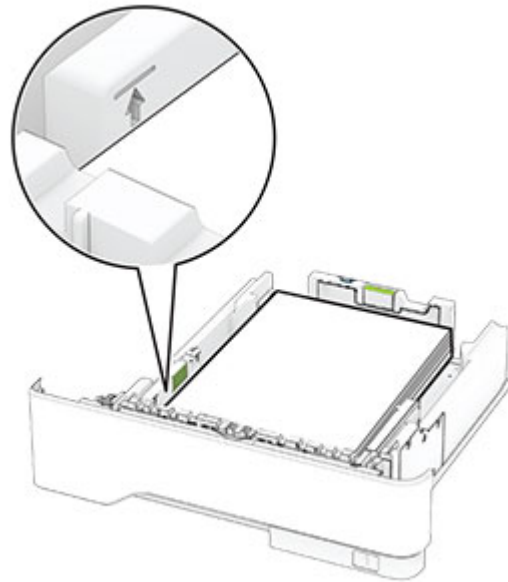
3 Λυγίστε, ξεφυλλίστε και ισιώστε τις άκρες του χαρτιού πριν το τοποθετήσετε.



4 Τοποθετήστε τη στοίβα χαρτιού με την πλευρά εκτύπωσης προς τα κάτω και βεβαιωθείτε ότι οι οδηγοί εφάπτονται στο χαρτί.

Σημειώσεις:

- Για εκτύπωση μίας όψης, τοποθετήστε το επιστολόχαρτο με την πλευρά εκτύπωσης προς τα κάτω και την κεφαλίδα στραμμένη προς το μπροστινό μέρος της θήκης.
- Για εκτύπωση διπλής όψης, τοποθετήστε το επιστολόχαρτο με την πλευρά εκτύπωσης προς τα πάνω και την κεφαλίδα στραμμένη προς το πίσω μέρος της θήκης.
- Μην σύρετε το χαρτί μέσα στη θήκη.
- Για να αποφύγετε τυχόν εμπλοκές χαρτιού, βεβαιωθείτε ότι το ύψος της στοίβας βρίσκεται κάτω από την ένδειξη μέγιστου γεμίσματος χαρτιού.

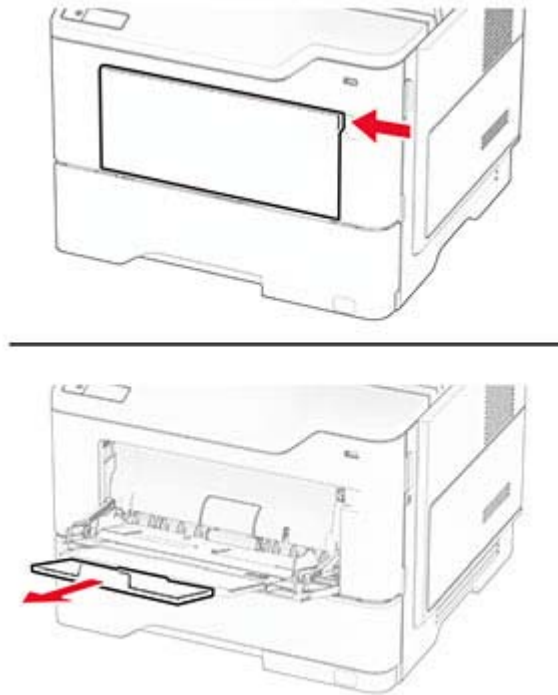


5 Τοποθετήστε τη θήκη.

Αν χρειάζεται, ρυθμίστε το μέγεθος και τον τύπο του χαρτιού από τον πίνακα ελέγχου, έτσι ώστε να αντιστοιχούν στο χαρτί που έχει τοποθετηθεί.

Τοποθέτηση μέσων εκτύπωσης στον τροφοδότη διαφορετικών μεγεθών

1 Ανοίξτε τον τροφοδότη διαφορετικών μεγεθών.



2 Λυγίστε, ξεφυλλίστε και ισιώστε τις άκρες του χαρτιού πριν το τοποθετήσετε.



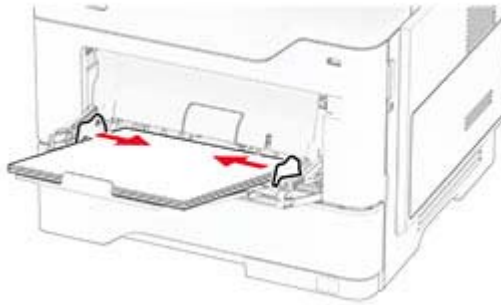
3 Τοποθετήστε το χαρτί με την πλευρά εκτύπωσης προς τα πάνω.

Σημειώσεις:

- Για εκτύπωση μίας όψης, τοποθετήστε το επιστολόχαρτο με την πλευρά εκτύπωσης προς τα πάνω και την κεφαλίδα στραμμένη προς το πίσω μέρος του εκτυπωτή.
- Για εκτύπωση διπλής όψης, τοποθετήστε το επιστολόχαρτο με την πλευρά εκτύπωσης προς τα κάτω και την κεφαλίδα στραμμένη προς το μπροστινό μέρος του εκτυπωτή.
- Τοποθετήστε τους φακέλους με το πτερύγιο προς τα κάτω και στην αριστερή πλευρά.

Προειδοποίηση—Πιθανή βλάβη: Μην χρησιμοποιείτε φακέλους με γραμματόσημα, συνδετήρες, κόπιτσες, παράθυρα, εσωτερικές επενδύσεις ή αυτοκόλλητα.

4 Προσαρμόστε τον οδηγό ανάλογα με το μέγεθος του χαρτιού που τοποθετείτε.



5 Από τον πίνακα ελέγχου, ορίστε το μέγεθος και τον τύπο χαρτιού ανάλογα με το χαρτί που έχει τοποθετηθεί.

Σύνδεση θηκών

- 1 Στη αρχική οθόνη, πατήστε **Ρυθμίσεις > Χαρτί > Ρύθμιση θήκης** > και επιλέξτε μια ρύθμιση προέλευσης χαρτιού.
- 2 Ορίστε το ίδιο μέγεθος και τύπου χαρτιού για τις θήκες που συνδέετε.
- 3 Στην αρχική οθόνη, πατήστε **Ρυθμίσεις > Συσκευή > Συντήρηση > Μενού διαμόρφωσης > Ρύθμιση θήκης > Σύνδεση θηκών**.
- 4 Πατήστε **Αυτόματα**.

Για να αποσυνδέσετε τις θήκες, βεβαιωθείτε ότι δεν υπάρχουν θήκες με το ίδιο μέγεθος ή τον ίδιο τύπο χαρτιού.

Προειδοποίηση—Πιθανή βλάβη: Η θερμοκρασία στη μονάδα τήξης ποικίλλει ανάλογα με τον Τύπο χαρτιού που ορίζεται. Για να αποφύγετε προβλήματα κατά την εκτύπωση, ρυθμίστε τον τύπο χαρτιού στον εκτυπωτή ανάλογα με το χαρτί που είναι τοποθετημένο στη θήκη.

Εγκατάσταση και ενημέρωση λογισμικού, προγραμμάτων οδήγησης και υλικολογισμικού

Εγκατάσταση του λογισμικού του εκτυπωτή

Σημειώσεις:

- Το πρόγραμμα οδήγησης εκτύπωσης περιλαμβάνεται στο πακέτο εγκατάστασης του λογισμικού.
 - Για υπολογιστές Macintosh με macOS έκδοση 10.7 ή νεότερη, δεν χρειάζεται να εγκαταστήσετε το πρόγραμμα οδήγησης για να εκτυπώσετε σε έναν εκτυπωτή με πιστοποίηση AirPrint. Εάν θέλετε προσαρμοσμένες λειτουργίες εκτύπωσης, κάντε λήψη του προγράμματος οδήγησης εκτύπωσης.
- 1 Προμηθευτείτε ένα αντίγραφο του πακέτου εγκατάστασης του λογισμικού.
 - Από το CD λογισμικού που συνοδεύει τον εκτυπωτή.
 - Από την τοποθεσία μας στο Web ή το τοπικό κατάστημα από το οποίο προμηθευτήκατε τον εκτυπωτή.

- 2 Εκτελέστε το πρόγραμμα εγκατάστασης και, στη συνέχεια, ακολουθήστε τις οδηγίες που εμφανίζονται στην οθόνη του υπολογιστή.

Εγκατάσταση του προγράμματος οδήγησης φαξ

- 1 Μεταβείτε στον ιστότοπό μας ή στο κατάστημα από το οποίο αγοράσατε τον εκτυπωτή και προμηθευτείτε το πακέτο εγκατάστασης.
- 2 Εκτελέστε το πρόγραμμα εγκατάστασης και ακολουθήστε τις οδηγίες που εμφανίζονται στην οθόνη του υπολογιστή.

Προσθήκη εκτυπωτών σε υπολογιστή

Προτού ξεκινήσετε, κάντε μία από τις εξής ενέργειες:

- Συνδέστε τον εκτυπωτή και τον υπολογιστή στο ίδιο δίκτυο. Για περισσότερες πληροφορίες σχετικά με τη σύνδεση του εκτυπωτή σε δίκτυο, δείτε [“Σύνδεση του εκτυπωτή σε δίκτυο Wi-Fi” στη σελίδα 74](#)
- Συνδέστε τον υπολογιστή στον εκτυπωτή. Για περισσότερες πληροφορίες, δείτε [“Σύνδεση υπολογιστή στον εκτυπωτή” στη σελίδα 76](#).
- Συνδέστε τον εκτυπωτή στον υπολογιστή χρησιμοποιώντας καλώδιο USB. Για περισσότερες πληροφορίες, δείτε [“Σύνδεση καλωδίων” στη σελίδα 18](#).

Σημ.: Το καλώδιο USB πωλείται ξεχωριστά.

Για χρήστες των Windows

- 1 Από έναν υπολογιστή, εγκαταστήστε το πρόγραμμα οδήγησης εκτύπωσης.

Σημ.: Για περισσότερες πληροφορίες, δείτε [“Εγκατάσταση του λογισμικού του εκτυπωτή” στη σελίδα 47](#).

- 2 Ανοίξτε το φάκελο εκτυπωτών και στη συνέχεια κάντε κλικ στην επιλογή **Προσθήκη εκτυπωτή ή σαρωτή**.
- 3 Ανάλογα με τη σύνδεση του εκτυπωτή, κάντε ένα από τα παρακάτω:
 - Επιλέξτε έναν εκτυπωτή από τη λίστα και στη συνέχεια κάντε κλικ στην επιλογή **Προσθήκη συσκευής**.
 - Κάντε κλικ στην επιλογή **Εμφάνιση εκτυπωτών Wi-Fi Direct**, επιλέξτε έναν εκτυπωτή και, στη συνέχεια, κάντε κλικ στην επιλογή **Προσθήκη συσκευής**.
 - Κάντε κλικ στην επιλογή **Ο εκτυπωτής που θέλω δεν εμφανίζεται στη λίστα** και, στη συνέχεια, από το παράθυρο Προσθήκη εκτυπωτή, κάντε τα εξής:
 - α Επιλέξτε **Add a printer using a TCP/IP address or hostname (Προσθήκη εκτυπωτή με χρήση διεύθυνσης TCP/IP ή ονόματος κεντρικού υπολογιστή)**, και μετά κάντε κλικ στο **Next (Επόμενο)**.
 - β Στο πεδίο Όνομα κεντρικού υπολογιστή ή διεύθυνση IP, πληκτρολογήστε τη διεύθυνση IP του εκτυπωτή και κάντε κλικ στην επιλογή **Επόμενο**.

Σημειώσεις:

- Δείτε τη διεύθυνση IP του εκτυπωτή στην αρχική οθόνη του εκτυπωτή. Η διεύθυνση IP εμφανίζεται ως τέσσερα σύνολα αριθμών που χωρίζονται με τελείες, όπως 123.123.123.123.
- Αν χρησιμοποιείτε διακομιστή μεσολάβησης, απενεργοποιήστε τον προσωρινά για να φορτωθεί σωστά η ιστοσελίδα.

- γ Επιλέξτε ένα πρόγραμμα οδήγησης εκτύπωσης και, στη συνέχεια, επιλέξτε **Επόμενο**.
- δ Επιλέξτε **Χρήση του προγράμματος οδήγησης εκτύπωσης που είναι εγκατεστημένο (συνιστάται)** και, στη συνέχεια, κάντε κλικ στο κουμπί **Επόμενο**.
- ε Πληκτρολογήστε ένα όνομα εκτυπωτή και, στη συνέχεια, κάντε κλικ στο κουμπί **Επόμενο**.

- στ** Επιλέξτε μια επιλογή κοινής χρήσης εκτυπωτή και, στη συνέχεια, κάντε κλικ στο κουμπί **Επόμενο**.
- ζ** Κάντε κλικ στην επιλογή **Τέλος**.

Για χρήστες Macintosh

- 1 Από έναν υπολογιστή, ανοίξτε την επιλογή **Εκτυπωτές και σαρωτές**.
- 2 Κάντε κλικ στο στοιχείο **+**, και, στη συνέχεια, επιλέξτε έναν εκτυπωτή.
- 3 Από το μενού Χρήση, επιλέξτε ένα πρόγραμμα οδήγησης εκτύπωσης.

Σημειώσεις:

- Για να χρησιμοποιήσετε το πρόγραμμα οδήγησης εκτύπωσης Macintosh, επιλέξτε **AirPrint** ή **Secure AirPrint**.
- Εάν θέλετε προσαρμοσμένες λειτουργίες εκτύπωσης, επιλέξτε το πρόγραμμα οδήγησης εκτύπωσης του κατασκευαστή. Για να εγκαταστήσετε το πρόγραμμα οδήγησης, ανατρέξτε στην ενότητα [“Εγκατάσταση του λογισμικού του εκτυπωτή” στη σελίδα 47](#).

- 4 Προσθέστε τον εκτυπωτή.

Ενημέρωση υλικολογισμικού

Για να βελτιώσετε την απόδοση του εκτυπωτή και να επιδιορθώσετε τα προβλήματα, να ενημερώνετε τακτικά το υλικολογισμικό του εκτυπωτή.

Για περισσότερες πληροφορίες σχετικά με την ενημέρωση του υλικολογισμικού, επικοινωνήστε με τον τοπικό σας αντιπρόσωπο πωλήσεων.

- 1 Ανοίξτε ένα πρόγραμμα περιήγησης στο διαδίκτυο και πληκτρολογήστε τη διεύθυνση IP του εκτυπωτή στο πεδίο διευθύνσεων.

Σημειώσεις:

- Δείτε τη διεύθυνση IP του εκτυπωτή στην αρχική οθόνη του εκτυπωτή. Η διεύθυνση IP εμφανίζεται ως τέσσερα σύνολα αριθμών που χωρίζονται με τελείες, όπως 123.123.123.123.
- Αν χρησιμοποιείτε διακομιστή μεσολάβησης, απενεργοποιήστε τον προσωρινά για να φορτωθεί σωστά η ιστοσελίδα.

- 2 Επιλέξτε διαδοχικά **Ρυθμίσεις > Συσκευή > Ενημέρωση υλικολογισμικού**.

- 3 Κάντε ένα από τα εξής:

- Κάντε κλικ στις επιλογές **Έλεγχος για ενημερώσεις τώρα > Συμφωνώ, έναρξη ενημέρωσης**.
- Αποστείλετε το αρχείο flash.
 - α Μεταβείτε στο αρχείο flash.
 - β Κάντε κλικ στις επιλογές **Αποστολή > Έναρξη**.

Εξαγωγή ή εισαγωγή αρχείου διαμόρφωσης

Μπορείτε να εξαγάγετε τις ρυθμίσεις διαμόρφωσης του εκτυπωτή σε αρχείο κειμένου και, στη συνέχεια, να κάνετε εισαγωγή του αρχείου για εφαρμογή των ρυθμίσεων σε άλλους εκτυπωτές.

- 1 Ανοίξτε ένα πρόγραμμα περιήγησης στο Web και πληκτρολογήστε τη διεύθυνση IP του εκτυπωτή στο πεδίο διευθύνσεων.

Σημειώσεις:

- Δείτε τη διεύθυνση IP του εκτυπωτή στην αρχική οθόνη του εκτυπωτή. Η διεύθυνση IP εμφανίζεται ως τέσσερα σύνολα αριθμών που χωρίζονται με τελείες, όπως 123.123.123.123.
- Αν χρησιμοποιείτε διακομιστή μεσολάβησης, απενεργοποιήστε τον προσωρινά για να φορτωθεί σωστά η ιστοσελίδα.

2 Στον Embedded Web Server, επιλέξτε **Εξαγωγή διαμόρφωσης** ή **Εισαγωγή διαμόρφωσης**.

3 Ακολουθήστε τις οδηγίες που εμφανίζονται στην οθόνη.

4 Εάν ο εκτυπωτής υποστηρίζει εφαρμογές, κάντε τα εξής:

α Κάντε κλικ στην επιλογή **Εφαρμογές** > επιλέξτε την εφαρμογή > **Διαμόρφωση**.

β Επιλέξτε **Εξαγωγή** ή **Εισαγωγή**.

Προσθήκη διαθέσιμων επιλογών στο πρόγραμμα οδήγησης εκτυπωτή

Για χρήστες των Windows

1 Ανοίξτε το φάκελο εκτυπωτών.

2 Επιλέξτε τον εκτυπωτή που θέλετε να ενημερώσετε και κάντε ένα από τα εξής:

- Για τα Windows 7 ή μεταγενέστερες εκδόσεις, επιλέξτε **Ιδιότητες εκτυπωτή**.
- Για προγενέστερες εκδόσεις, επιλέξτε **Ιδιότητες**.

3 Μεταβείτε στην καρτέλα "Ρύθμιση παραμέτρων" και κάντε κλικ στην επιλογή **Ενημέρωση τώρα - Ερώτηση στον εκτυπωτή**.

4 Εφαρμόστε τις αλλαγές.

Για χρήστες Macintosh

1 Από το "System Preferences" (Προτιμήσεις συστήματος) στο μενού Apple, μεταβείτε στον εκτυπωτή σας και επιλέξτε **Options & Supplies** (Πρόσθετα εξαρτήματα και αναλώσιμα).

2 Μεταβείτε στη λίστα των εξαρτημάτων υλικού και, στη συνέχεια, προσθέστε τυχόν εγκατεστημένα εξαρτήματα.

3 Εφαρμόστε τις αλλαγές.

Εγκατάσταση προαιρετικών εξαρτημάτων υλικού

Διαθέσιμες εσωτερικές επιλογές


- Έξυπνη μονάδα αποθήκευσης
 - Γραμματοσειρές
 - Απλοποιημένα Κινεζικά
 - Παραδοσιακά Κινεζικά
 - Ιαπωνικά

- Κορεατικά
- Αραβικά
- Μαζική αποθήκευση
- Σκληρός δίσκος
- Λειτουργίες με άδεια χρήσης
 - IPDS
 - Γραμμικός κώδικας
- Εσωτερική θύρα λύσεων
 - Κάρτα σειριακής διασύνδεσης RS-232C
 - Κάρτα παράλληλης διασύνδεσης 1284-B
 - MarkNet™ Ethernet οπτικών ινών N8230
- MarkNet Ασύρματος διακομιστής εκτυπώσεων N8450
- Αξιόπιστη μονάδα πλατφόρμας (TPM)


Σημειώσεις:

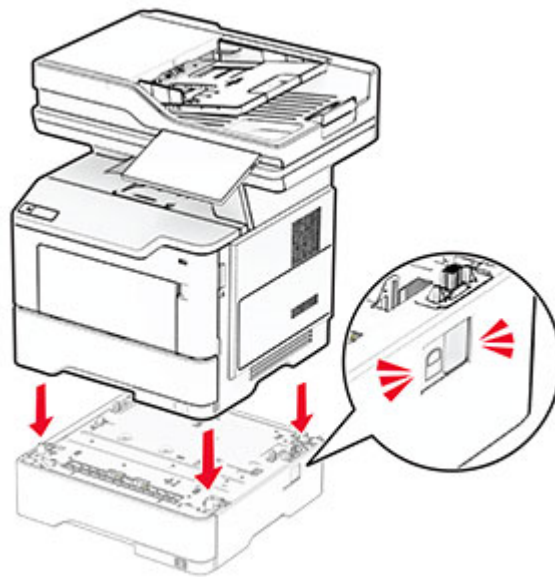
- Για την ενεργοποίηση της Συγχώνευσης φορμών και ορισμένων λειτουργιών IPDS απαιτείται μια έξυπνη μονάδα αποθήκευσης ή ένας σκληρός δίσκος.
- Ορισμένες επιλογές διατίθενται μόνο σε ορισμένα μοντέλα εκτυπωτών. Για περισσότερες πληροφορίες, επικοινωνήστε με τον αντιπρόσωπό σας.

Εγκατάσταση προαιρετικών θηκών

 **ΠΡΟΣΟΧΗ—ΚΙΝΔΥΝΟΣ ΗΛΕΚΤΡΟΠΛΗΞΙΑΣ:** Για να αποκτήσετε πρόσβαση στην πλακέτα του ελεγκτή ή για να εγκαταστήσετε προαιρετικά εξαρτήματα ή συσκευές μνήμης χωρίς κίνδυνο ηλεκτροπληξίας μετά την εγκατάσταση του εκτυπωτή, απενεργοποιήστε τον εκτυπωτή και αποσυνδέστε το καλώδιο τροφοδοσίας από την πρίζα προτού συνεχίσετε. Εάν υπάρχουν άλλες συσκευές συνδεδεμένες στον εκτυπωτή, απενεργοποιήστε τις και αποσυνδέστε τυχόν καλώδια σύνδεσης με τον εκτυπωτή.

- 1 Απενεργοποιήστε τον εκτυπωτή.
- 2 Αποσυνδέστε το καλώδιο τροφοδοσίας πρώτα από την πρίζα και μετά από τον εκτυπωτή.
- 3 Αφαιρέστε τη συσκευασία της προαιρετικής θήκης και στη συνέχεια αφαιρέστε όλα τα υλικά συσκευασίας.
- 4 Ευθυγραμμίστε τον εκτυπωτή με την προαιρετική θήκη και στη συνέχεια χαμηλώστε τον εκτυπωτή στη θέση του.

 **ΠΡΟΣΟΧΗ—ΚΙΝΔΥΝΟΣ ΤΡΑΥΜΑΤΙΣΜΟΥ:** Αν το βάρος του εκτυπωτή ξεπερνάει τα 20 kg (44 lb), για την ασφαλή μετακίνησή του απαιτούνται δύο ή περισσότερα εκπαιδευμένα άτομα.



5 Συνδέστε το καλώδιο τροφοδοσίας στον εκτυπωτή και μετά στην πρίζα.

⚠ ΠΡΟΣΟΧΗ—ΚΙΝΔΥΝΟΣ ΤΡΑΥΜΑΤΙΣΜΟΥ: Για να αποφύγετε τον κίνδυνο πυρκαγιάς ή ηλεκτροπληξίας, συνδέστε το καλώδιο τροφοδοσίας σε μια σωστά γειωμένη πρίζα με κατάλληλη ονομαστική ισχύ, που βρίσκεται κοντά στο προϊόν και στην οποία είναι εύκολη η πρόσβαση.

6 Ενεργοποιήστε τον εκτυπωτή.

Προσθέστε τη θήκη στο πρόγραμμα οδήγησης εκτύπωσης, ώστε να είναι διαθέσιμη για τις εργασίες εκτύπωσης. Για περισσότερες πληροφορίες, δείτε [“Προσθήκη διαθέσιμων επιλογών στο πρόγραμμα οδήγησης εκτυπωτή” στη σελίδα 50](#).

Εγκατάσταση της έξυπνης μονάδας αποθήκευσης (ISD)

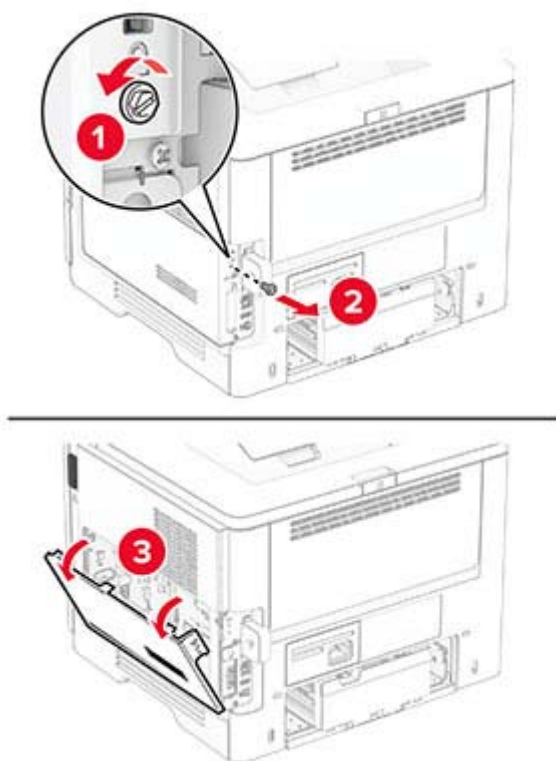
⚠ ΠΡΟΣΟΧΗ—ΚΙΝΔΥΝΟΣ ΗΛΕΚΤΡΟΠΛΗΞΙΑΣ: Για να αποκτήσετε πρόσβαση στην πλακέτα του ελεγκτή ή για να εγκαταστήσετε προαιρετικά εξαρτήματα ή συσκευές μνήμης χωρίς κίνδυνο ηλεκτροπληξίας μετά την εγκατάσταση του εκτυπωτή, απενεργοποιήστε τον εκτυπωτή και αποσυνδέστε το καλώδιο τροφοδοσίας από την πρίζα προτού συνεχίσετε. Εάν υπάρχουν άλλες συσκευές συνδεδεμένες στον εκτυπωτή, απενεργοποιήστε τις και αποσυνδέστε τυχόν καλώδια σύνδεσης με τον εκτυπωτή.

1 Απενεργοποιήστε τον εκτυπωτή.

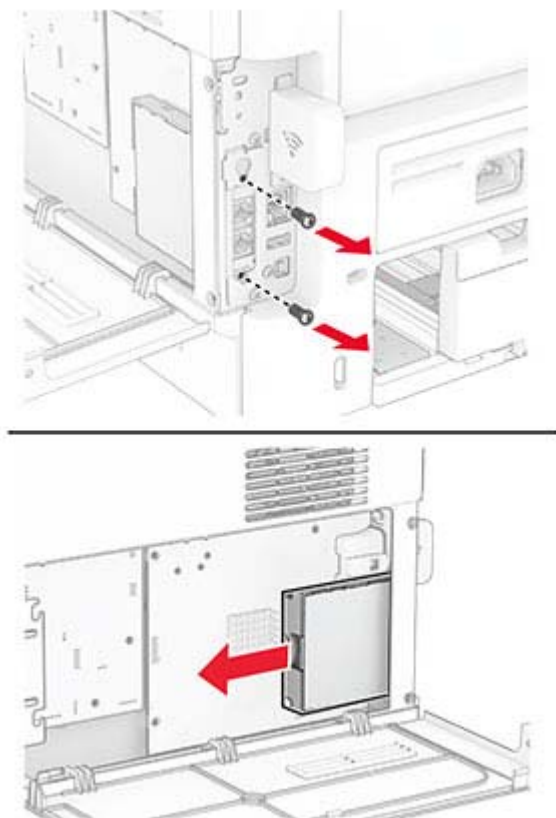
2 Αποσυνδέστε το καλώδιο τροφοδοσίας πρώτα από την πρίζα και μετά από τον εκτυπωτή.

3 Ανοίξτε το κάλυμμα πρόσβασης της πλακέτας ελεγκτή με ένα κατσαβίδι με επίπεδη μύτη.

Προειδοποίηση—Πιθανή βλάβη: Τα ηλεκτρονικά εξαρτήματα της πλακέτας ελεγκτή είναι πολύ ευπαθή στον στατικό ηλεκτρισμό. Αγγίξτε μια μεταλλική επιφάνεια στον εκτυπωτή προτού ακουμπήσετε οποιαδήποτε εξαρτήματα ή υποδοχές σύνδεσης της πλακέτας.



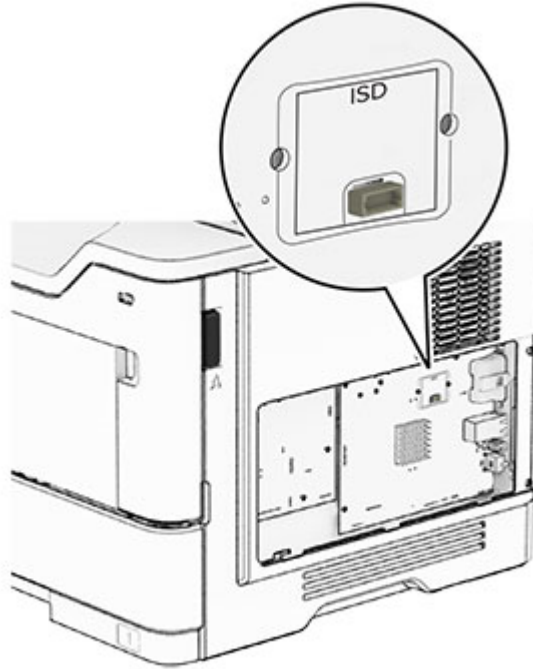
4 Αφαιρέστε την κάρτα φαξ.



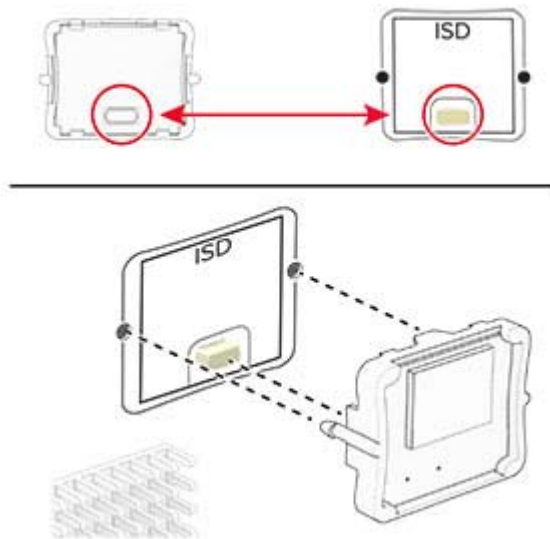
5 Αφαιρέστε την έξυπνη μονάδα αποθήκευσης από τη συσκευασία της.

Προειδοποίηση—Πιθανή βλάβη: Αποφύγετε την επαφή με τα σημεία σύνδεσης που βρίσκονται κατά μήκος του άκρου της μονάδας αποθήκευσης.

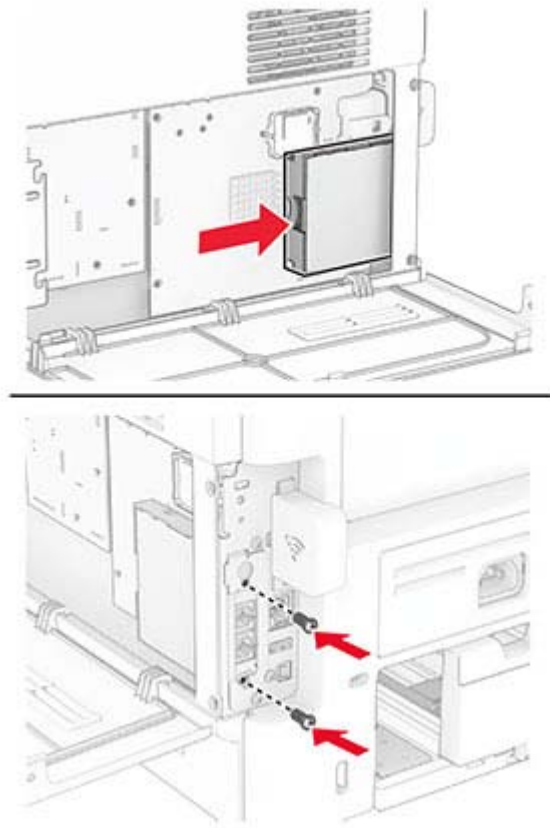
6 Εντοπίστε την υποδοχή σύνδεσης της έξυπνης μονάδας αποθήκευσης (ISD).



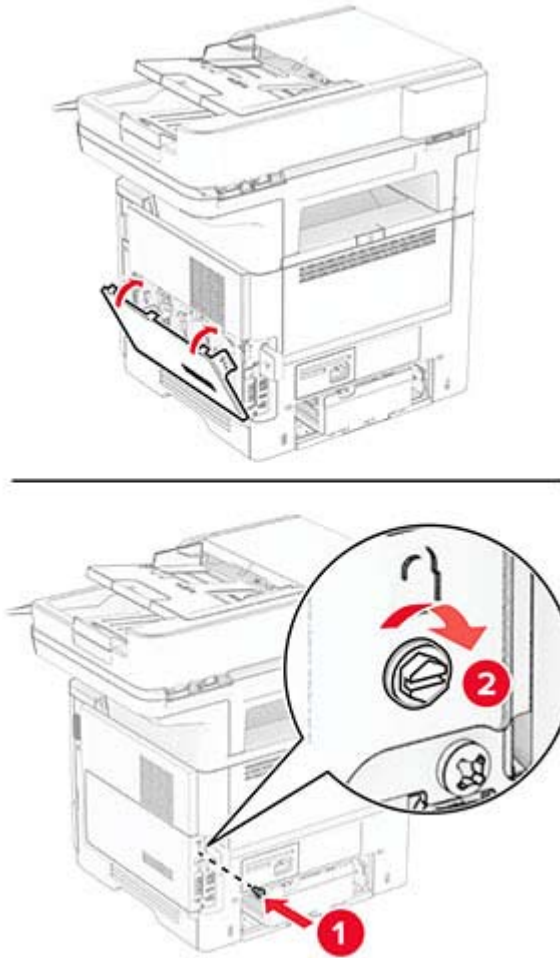
7 Εισαγάγετε την έξυπνη μονάδα αποθήκευσης (ISD) στην αντίστοιχη υποδοχή σύνδεσης.



8 Τοποθετήστε την κάρτα φαξ και στη συνέχεια τοποθετήστε τις βίδες.



- 9 Κλείστε το κάλυμμα πρόσβασης της πλακέτας ελεγκτή και τοποθετήστε τη βίδα.



- 10 Συνδέστε το καλώδιο τροφοδοσίας στον εκτυπωτή και μετά στην πρίζα.

⚠ ΠΡΟΣΟΧΗ—ΚΙΝΔΥΝΟΣ ΤΡΑΥΜΑΤΙΣΜΟΥ: Για να αποφύγετε τον κίνδυνο πυρκαγιάς ή ηλεκτροπληξίας, συνδέστε το καλώδιο τροφοδοσίας σε μια σωστά γειωμένη πρίζα με κατάλληλη ονομαστική ισχύ που βρίσκεται κοντά στο προϊόν και στην οποία είναι εύκολη η πρόσβαση.

- 11 Ενεργοποιήστε τον εκτυπωτή.

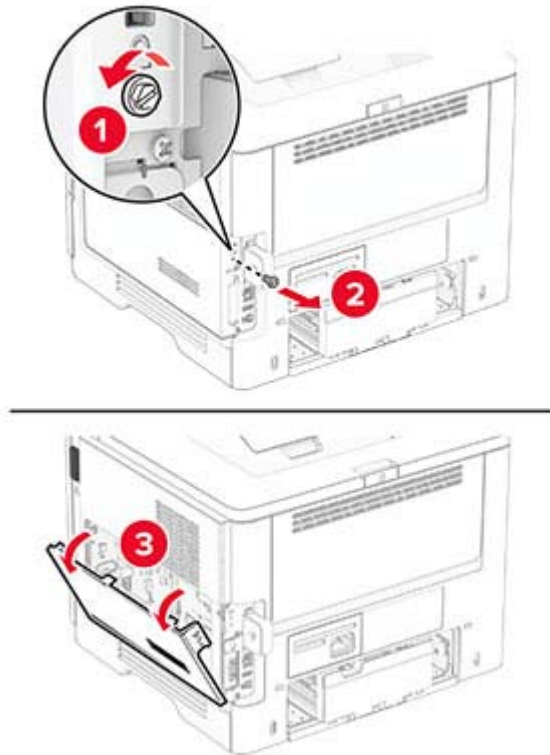
Εγκατάσταση σκληρού δίσκου εκτυπωτή

Σημ.: Αυτές οι οδηγίες ισχύουν μόνο για εκτυπωτές που υποστηρίζουν σκληρό δίσκο εκτυπωτή.

ΠΡΟΣΟΧΗ—ΚΙΝΔΥΝΟΣ ΗΛΕΚΤΡΟΠΛΗΞΙΑΣ: Για να αποκτήσετε πρόσβαση στην πλακέτα του ελεγκτή ή για να εγκαταστήσετε προαιρετικά εξαρτήματα ή συσκευές μνήμης χωρίς κίνδυνο ηλεκτροπληξίας μετά την εγκατάσταση του εκτυπωτή, απενεργοποιήστε τον εκτυπωτή και αποσυνδέστε το καλώδιο τροφοδοσίας από την πρίζα προτού συνεχίσετε. Εάν υπάρχουν άλλες συσκευές συνδεδεμένες στον εκτυπωτή, απενεργοποιήστε τις και αποσυνδέστε τυχόν καλώδια σύνδεσης με τον εκτυπωτή.

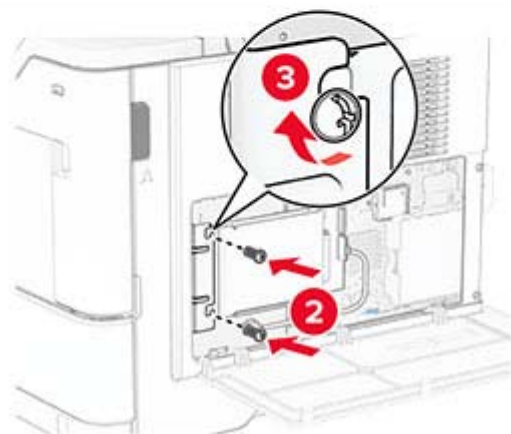
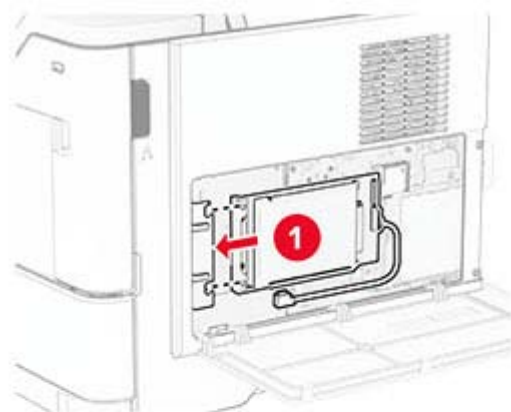
- 1 Απενεργοποιήστε τον εκτυπωτή.
- 2 Αποσυνδέστε το καλώδιο τροφοδοσίας πρώτα από την πρίζα και μετά από τον εκτυπωτή.
- 3 Ανοίξτε το κάλυμμα πρόσβασης της πλακέτας ελεγκτή με ένα κατσαβίδι με επίπεδη μύτη.

Προειδοποίηση—Πιθανή βλάβη: Τα ηλεκτρονικά εξαρτήματα της πλακέτας ελεγκτή είναι πολύ ευπαθή στον στατικό ηλεκτρισμό. Αγγίξτε μια μεταλλική επιφάνεια στον εκτυπωτή προτού ακουμπήσετε οποιαδήποτε εξαρτήματα ή υποδοχές σύνδεσης της πλακέτας.

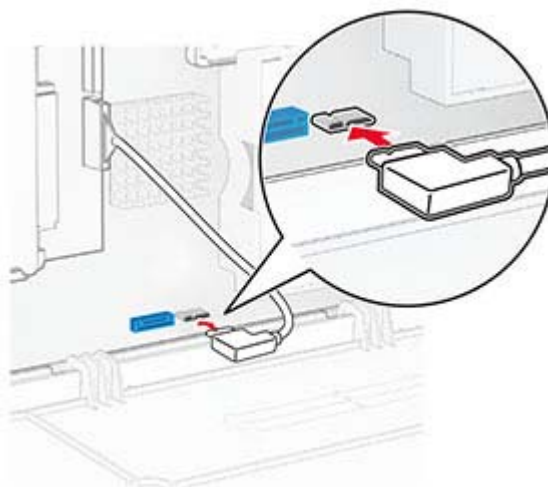


- 4 Αποσυνσκευάστε το σκληρό δίσκο.
- 5 Συνδέστε τον σκληρό δίσκο στην πλακέτα ελεγκτή και στη συνέχεια τοποθετήστε τις βίδες.

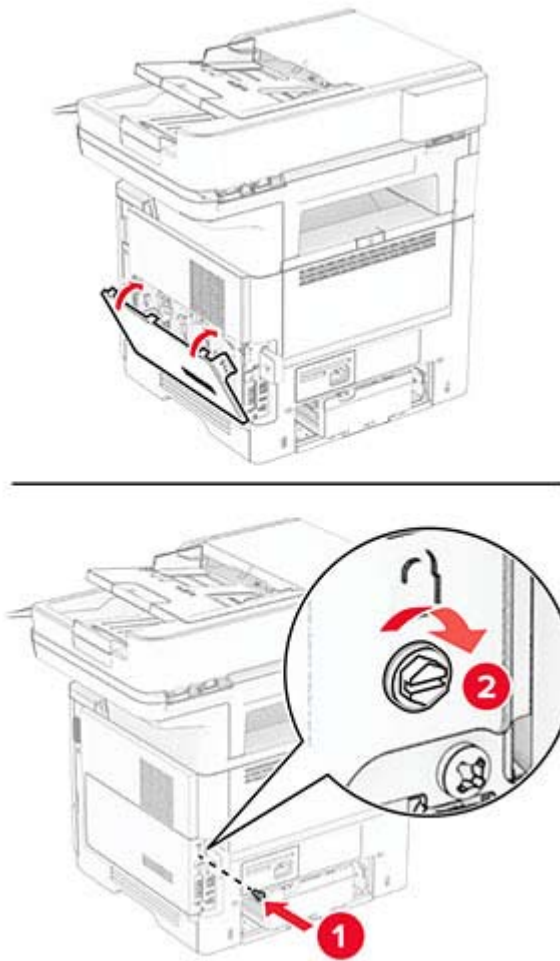
Προειδοποίηση—Πιθανή βλάβη: Μην αγγίζετε και μην πιέζετε το κέντρο του σκληρού δίσκου.



6 Προσαρτήστε το καλώδιο διασύνδεσης του σκληρού δίσκου στην πλακέτα ελεγκτή.



7 Κλείστε το κάλυμμα πρόσβασης της πλακέτας ελεγκτή και τοποθετήστε τη βίδα.



8 Συνδέστε το καλώδιο τροφοδοσίας στον εκτυπωτή και μετά στην πρίζα.

⚠ ΠΡΟΣΟΧΗ—ΚΙΝΔΥΝΟΣ ΤΡΑΥΜΑΤΙΣΜΟΥ: Για να αποφύγετε τον κίνδυνο πυρκαγιάς ή ηλεκτροπληξίας, συνδέστε το καλώδιο τροφοδοσίας σε μια σωστά γειωμένη πρίζα με κατάλληλη ονομαστική ισχύ που βρίσκεται κοντά στο προϊόν και στην οποία είναι εύκολη η πρόσβαση.

9 Ενεργοποιήστε τον εκτυπωτή.

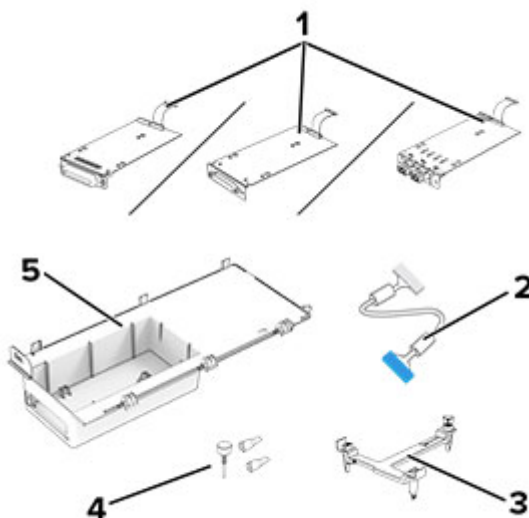
Εγκατάσταση μιας εσωτερικής θύρας λύσεων

⚠ ΠΡΟΣΟΧΗ—ΚΙΝΔΥΝΟΣ ΗΛΕΚΤΡΟΠΛΗΞΙΑΣ: Για να αποκτήσετε πρόσβαση στην πλακέτα του ελεγκτή ή για να εγκαταστήσετε προαιρετικά εξαρτήματα ή συσκευές μνήμης χωρίς κίνδυνο ηλεκτροπληξίας μετά την εγκατάσταση του εκτυπωτή, απενεργοποιήστε τον εκτυπωτή και αποσυνδέστε το καλώδιο τροφοδοσίας από την πρίζα προτού συνεχίσετε. Εάν υπάρχουν άλλες συσκευές συνδεδεμένες στον εκτυπωτή, απενεργοποιήστε τις και αποσυνδέστε τυχόν καλώδια σύνδεσης με τον εκτυπωτή.

1 Απενεργοποιήστε τον εκτυπωτή.

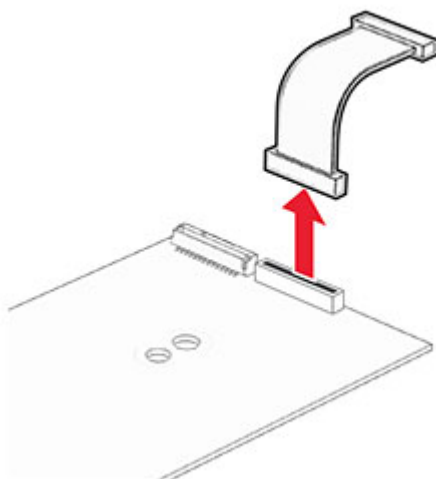
2 Αποσυνδέστε το καλώδιο τροφοδοσίας πρώτα από την πρίζα και μετά από τον εκτυπωτή.

3 Βγάλτε από τη συσκευασία το κιτ εσωτερικής θύρας λύσεων (ISP).

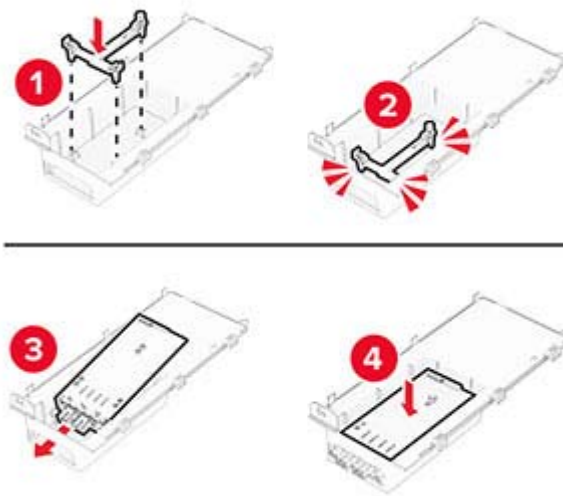


1	ISP <ul style="list-style-type: none"> • Κάρτα σειριακής διασύνδεσης RS-232C • Κάρτα παράλληλης διασύνδεσης 1284-B • MarkNet Ethernet οπτικών ινών N8230
2	Καλώδιο επέκτασης ISP
3	Βάση στερέωσης
4	Χειρόβιδες
5	Περιβλήμα

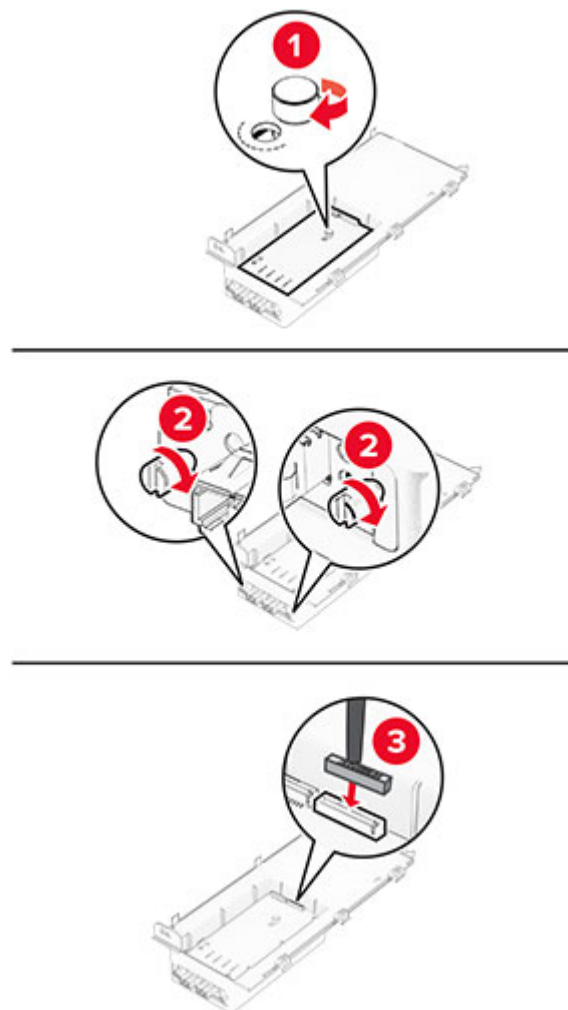
4 Αφαιρέστε το προεγκατεστημένο καλώδιο διασύνδεσης από το ISP.



5 Τοποθετήστε το ISP στο περίβλημά του.

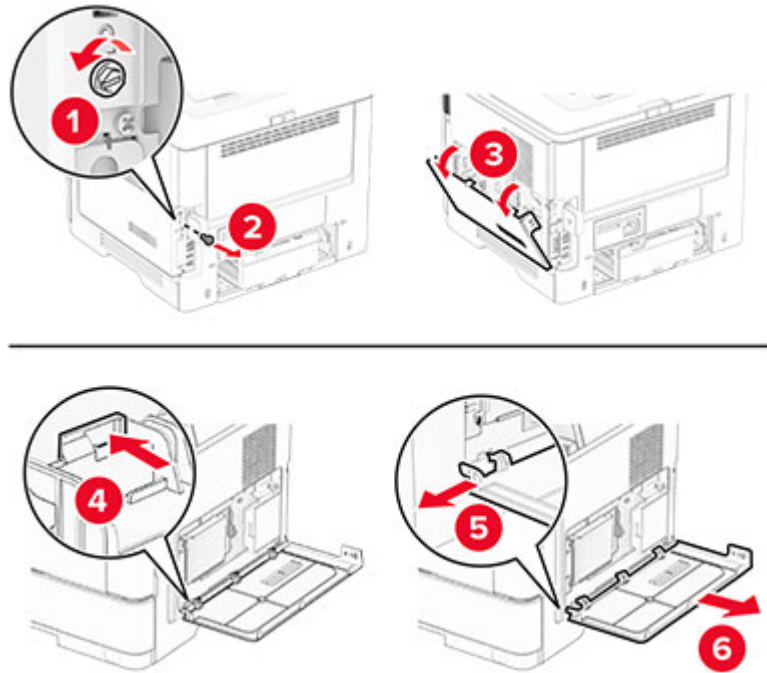


6 Ασφαλίστε το ISP στη θέση του και στη συνέχεια τοποθετήστε το καλώδιο επέκτασης ISP.

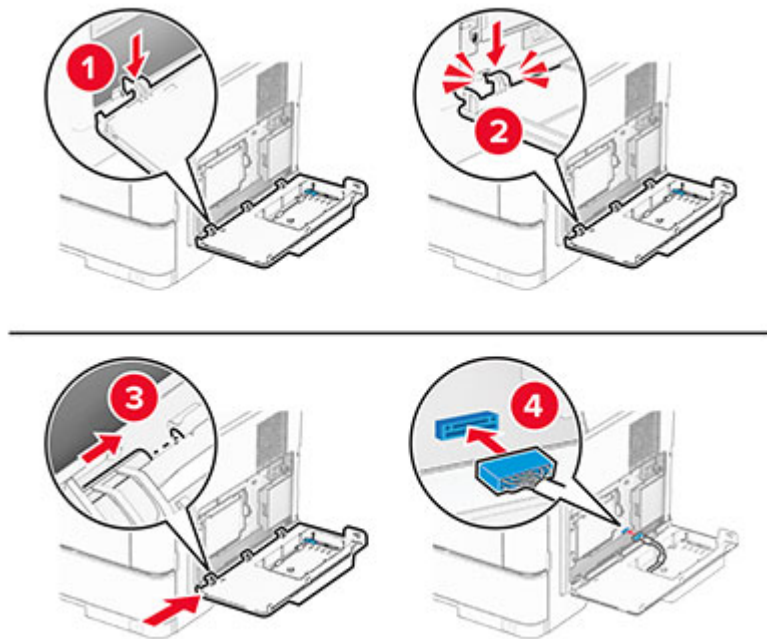


7 Αφαιρέστε το κάλυμμα πρόσβασης στην πλακέτα του ελεγκτή με ένα κατσαβίδι με επίπεδη μύτη.

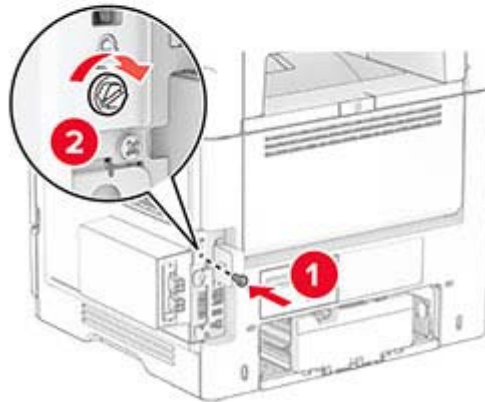
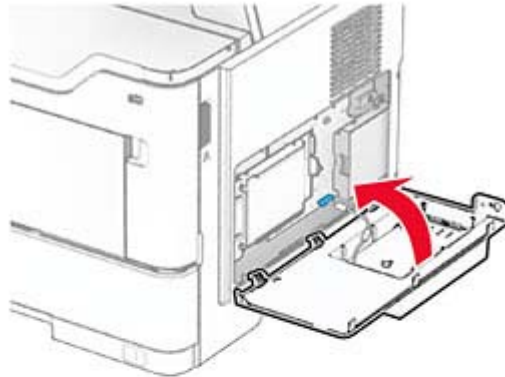
Προειδοποίηση—Πιθανή βλάβη: Τα ηλεκτρονικά εξαρτήματα της πλακέτας ελεγκτή είναι πολύ ευπαθή στον στατικό ηλεκτρισμό. Αγγίξτε μια μεταλλική επιφάνεια στον εκτυπωτή πριν ακουμπήσετε οποιοδήποτε ηλεκτρικό μέρος της πλακέτας ελεγκτή ή τις υποδοχές σύνδεσης.



8 Τοποθετήστε το KIT ISP στον εκτυπωτή.



- 9 Κλείστε το κιτ ISP και στη συνέχεια τοποθετήστε τη βίδα.



- 10 Συνδέστε το καλώδιο τροφοδοσίας στον εκτυπωτή και μετά στην πρίζα.

⚠ ΠΡΟΣΟΧΗ—ΚΙΝΔΥΝΟΣ ΤΡΑΥΜΑΤΙΣΜΟΥ: Για να αποφύγετε τον κίνδυνο πυρκαγιάς ή ηλεκτροπληξίας, συνδέστε το καλώδιο τροφοδοσίας σε μια σωστά γειωμένη πρίζα με κατάλληλη ονομαστική ισχύ που βρίσκεται κοντά στο προϊόν και στην οποία είναι εύκολη η πρόσβαση.

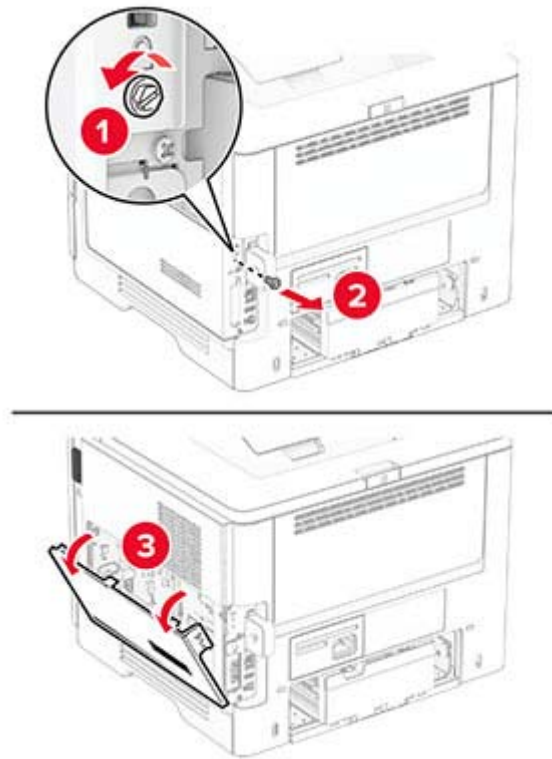
- 11 Ενεργοποιήστε τον εκτυπωτή.

Εγκατάσταση Αξιόπιστης μονάδας πλατφόρμας

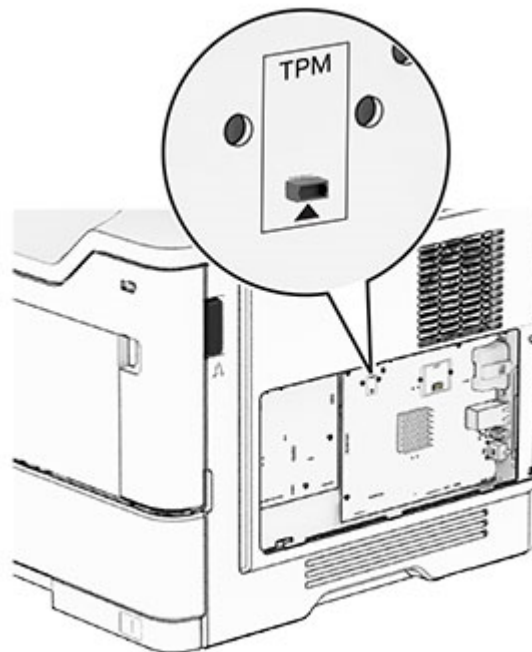
⚠ ΠΡΟΣΟΧΗ—ΚΙΝΔΥΝΟΣ ΗΛΕΚΤΡΟΠΛΗΞΙΑΣ: Για να αποκτήσετε πρόσβαση στην πλακέτα του ελεγκτή ή για να εγκαταστήσετε προαιρετικά εξαρτήματα ή συσκευές μνήμης χωρίς κίνδυνο ηλεκτροπληξίας μετά την εγκατάσταση του εκτυπωτή, απενεργοποιήστε τον εκτυπωτή και αποσυνδέστε το καλώδιο τροφοδοσίας από την πρίζα προτού συνεχίσετε. Αν υπάρχουν άλλες συσκευές συνδεδεμένες στον εκτυπωτή, απενεργοποιήστε τις και αποσυνδέστε τυχόν καλώδια σύνδεσης με τον εκτυπωτή.

- 1 Απενεργοποιήστε τον εκτυπωτή.
- 2 Αποσυνδέστε το καλώδιο τροφοδοσίας πρώτα από την πρίζα και μετά από τον εκτυπωτή.
- 3 Ανοίξτε το κάλυμμα πρόσβασης της πλακέτας ελεγκτή με ένα κατσαβίδι με επίπεδη μύτη.

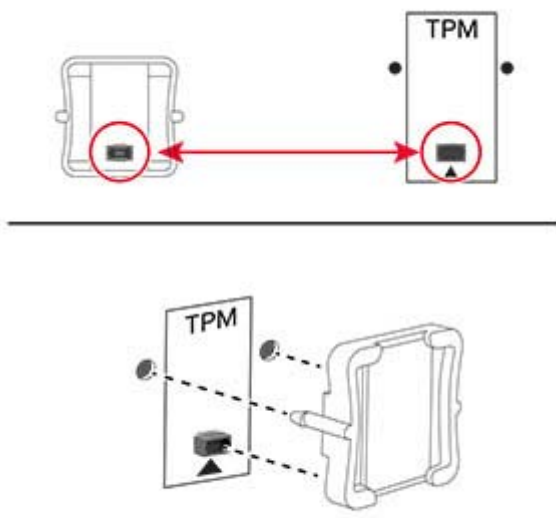
Προειδοποίηση—Πιθανή βλάβη: Τα ηλεκτρονικά εξαρτήματα της πλακέτας ελεγκτή είναι πολύ ευπαθή στον στατικό ηλεκτρισμό. Αγγίξτε μια μεταλλική επιφάνεια στον εκτυπωτή προτού ακουμπήσετε οποιαδήποτε εξαρτήματα ή υποδοχές σύνδεσης της πλακέτας.



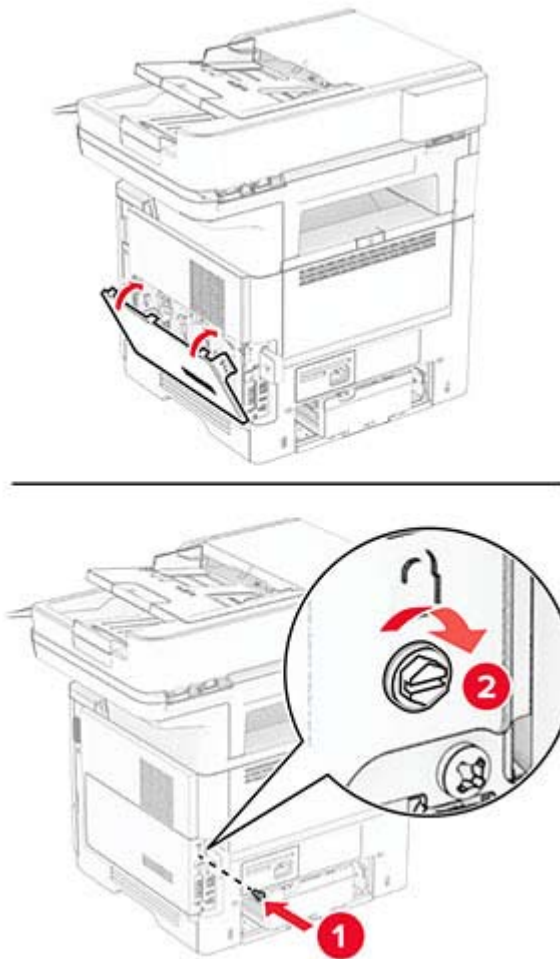
- 4 Αφαιρέστε τη συσκευασία της Αξιοπίστης μονάδας πλατφόρμας
- 5 Εντοπίστε την υποδοχή σύνδεσης της Αξιοπίστης μονάδας πλατφόρμας (TPM).



6 Τοποθετήστε τη μονάδα στην υποδοχή σύνδεσης της Αξιοπίστης μονάδας πλατφόρμας (TPM).



7 Κλείστε το κάλυμμα πρόσβασης της πλακέτας ελεγκτή και τοποθετήστε τη βίδα.



8 Συνδέστε το καλώδιο τροφοδοσίας στον εκτυπωτή και μετά στην πρίζα.

⚠ ΠΡΟΣΟΧΗ—ΚΙΝΔΥΝΟΣ ΤΡΑΥΜΑΤΙΣΜΟΥ: Για να αποφύγετε τον κίνδυνο πυρκαγιάς ή ηλεκτροπληξίας, συνδέστε το καλώδιο τροφοδοσίας σε μια σωστά γειωμένη πρίζα με κατάλληλη ονομαστική ισχύ που βρίσκεται κοντά στο προϊόν και στην οποία είναι εύκολη η πρόσβαση.

9 Ενεργοποιήστε τον εκτυπωτή.

Εγκατάσταση διακομιστή ασύρματων εκτυπώσεων MarkNet N8450

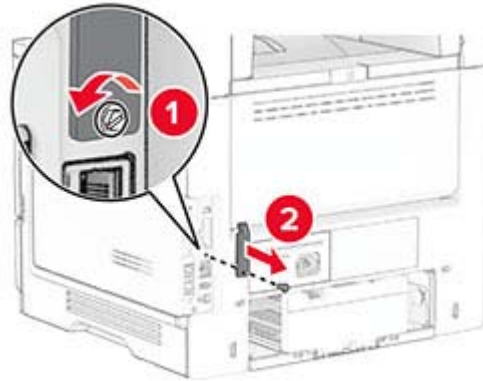
⚠ ΠΡΟΣΟΧΗ—ΚΙΝΔΥΝΟΣ ΗΛΕΚΤΡΟΠΛΗΞΙΑΣ: Για να αποκτήσετε πρόσβαση στην πλακέτα του ελεγκτή ή για να εγκαταστήσετε προαιρετικά εξαρτήματα ή συσκευές μνήμης χωρίς κίνδυνο ηλεκτροπληξίας μετά την εγκατάσταση του εκτυπωτή, απενεργοποιήστε τον εκτυπωτή και αποσυνδέστε το καλώδιο τροφοδοσίας από την πρίζα προτού συνεχίσετε. Αν υπάρχουν άλλες συσκευές συνδεδεμένες στον εκτυπωτή, απενεργοποιήστε τις και αποσυνδέστε τυχόν καλώδια σύνδεσης με τον εκτυπωτή.

1 Απενεργοποιήστε τον εκτυπωτή.

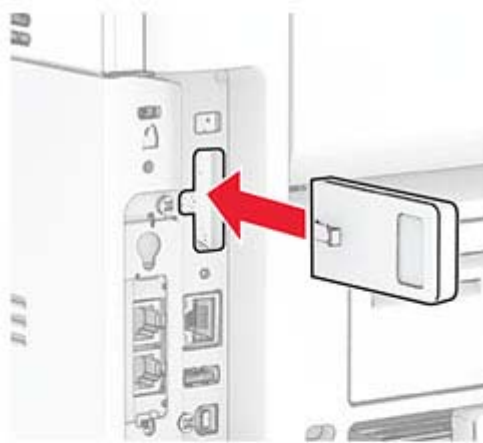
2 Αποσυνδέστε το καλώδιο τροφοδοσίας πρώτα από την πρίζα και μετά από τον εκτυπωτή.

- 3 Αφαιρέστε το κάλυμμα της θύρας του διακομιστή ασύρματων εκτυπώσεων με ένα κατσαβίδι με επίπεδη μύτη.

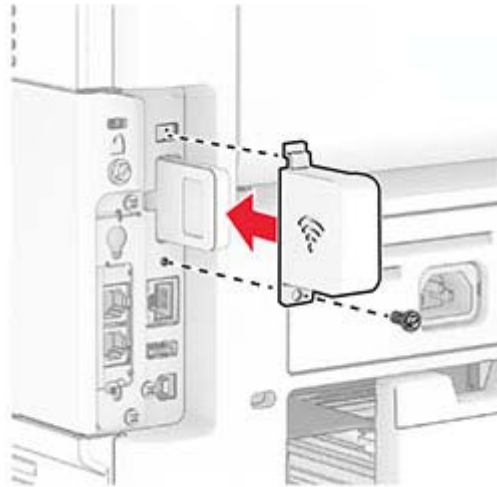
Προειδοποίηση—Πιθανή βλάβη: Τα ηλεκτρονικά εξαρτήματα της πλακέτας ελεγκτή είναι πολύ ευπαθή στον στατικό ηλεκτρισμό. Αγγίξτε μια μεταλλική επιφάνεια στον εκτυπωτή προτού ακουμπήσετε οποιαδήποτε εξαρτήματα ή υποδοχές σύνδεσης της πλακέτας.



- 4 Αφαιρέστε τον διακομιστή ασύρματων εκτυπώσεων από τη συσκευασία του.
5 Τοποθετήστε τον διακομιστή ασύρματων εκτυπώσεων μέχρι να ασφαλίσει στη θέση του.



6 Τοποθετήστε το κάλυμμα του διακομιστή ασύρματων εκτυπώσεων.



7 Συνδέστε το καλώδιο τροφοδοσίας στον εκτυπωτή και μετά στην πρίζα.

⚠ ΠΡΟΣΟΧΗ—ΚΙΝΔΥΝΟΣ ΤΡΑΥΜΑΤΙΣΜΟΥ: Για να αποφύγετε τον κίνδυνο πυρκαγιάς ή ηλεκτροπληξίας, συνδέστε το καλώδιο τροφοδοσίας σε μια σωστά γειωμένη πρίζα με κατάλληλη ονομαστική ισχύ που βρίσκεται κοντά στο προϊόν και στην οποία είναι εύκολη η πρόσβαση.

8 Ενεργοποιήστε τον εκτυπωτή.

Εγκατάσταση της πρακτικής μονάδας συρραφής

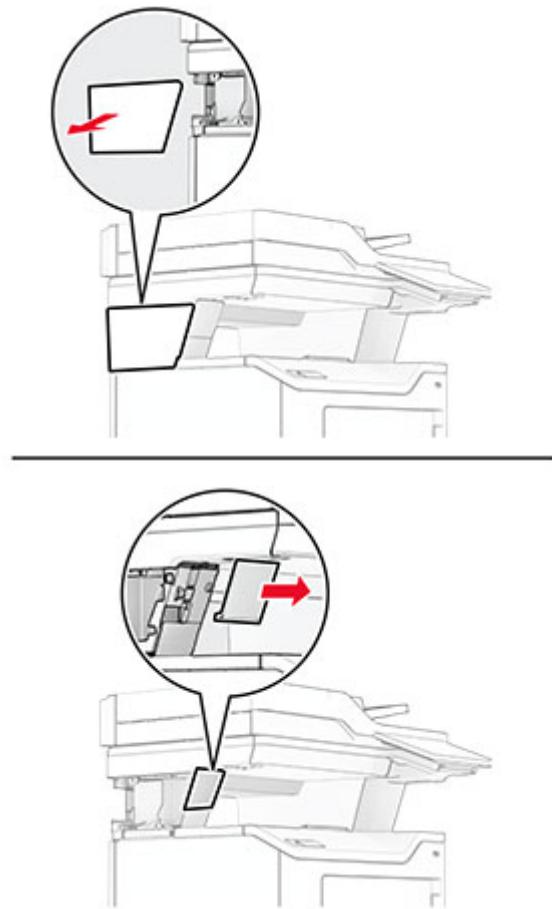
1 Απενεργοποιήστε τον εκτυπωτή.

2 Αποσυνδέστε το καλώδιο τροφοδοσίας πρώτα από την πρίζα και μετά από τον εκτυπωτή.

3 Αφαιρέστε την πρακτική μονάδα συρραφής από τη συσκευασία της.

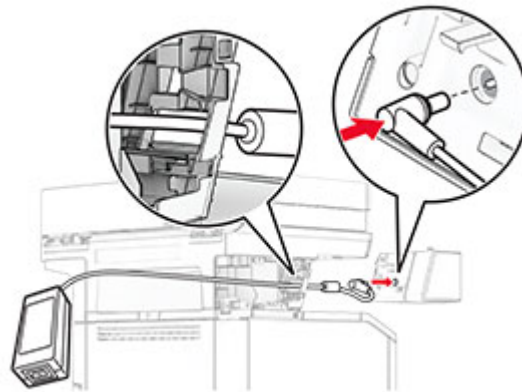
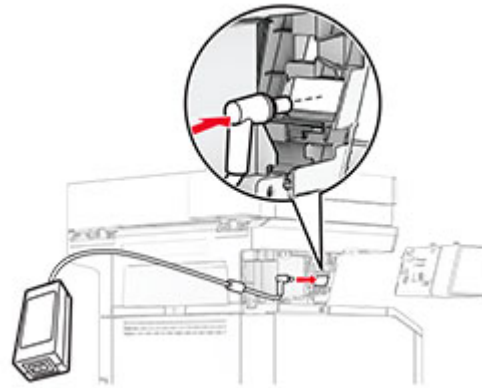
4 Αφαιρέστε τα καλύμματα των στηλών.

Σημ.: Μην πετάξετε τα καλύμματα των στηλών.

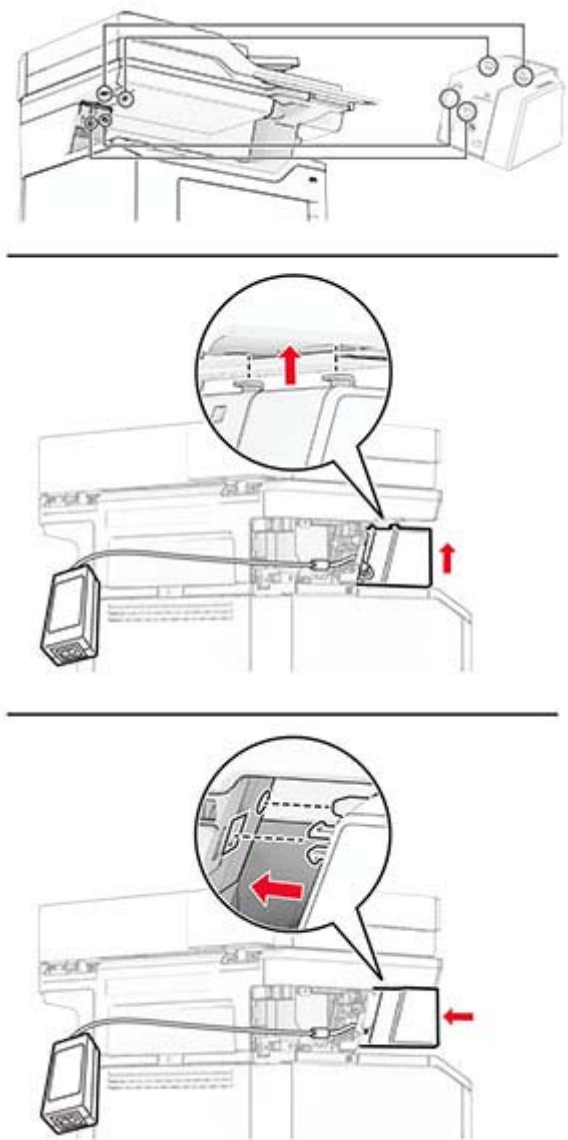


5 Τοποθετήστε το τροφοδοτικό στον εκτυπωτή και κατόπιν συνδέστε το στην πρακτική μονάδα συρραφής.

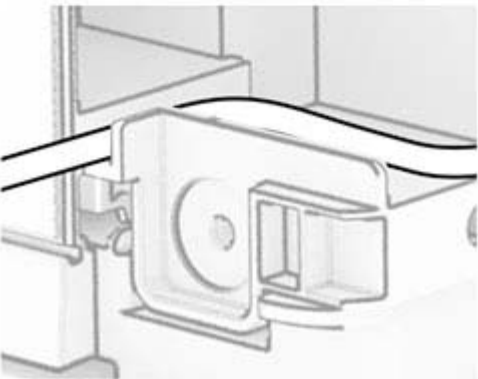
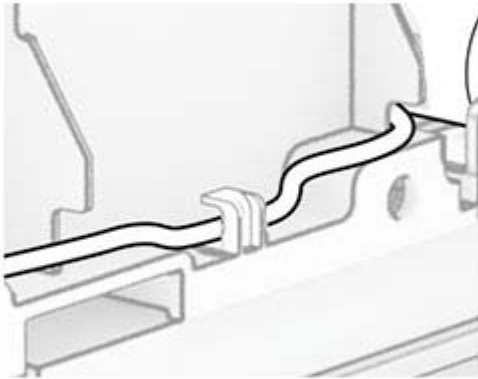
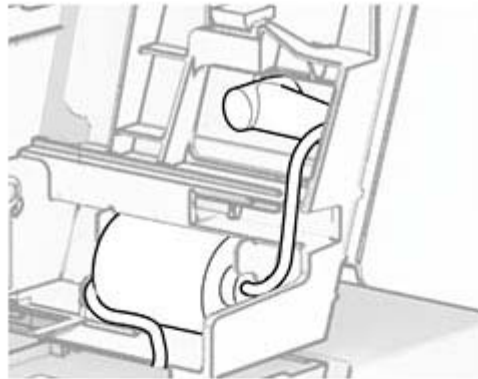
Σημ.: Για να μην προκληθεί ζημιά στην πρακτική μονάδα συρραφής, να χρησιμοποιείτε μόνο το τροφοδοτικό που τη συνόδευε.



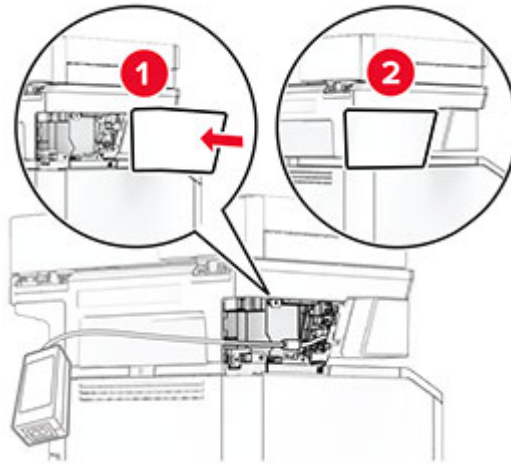
6 Τοποθετήστε την πρακτική μονάδα συρραφής.



7 Τοποθετήστε σωστά το τροφοδοτικό.



8 Τοποθετήστε το κάλυμμα της στήλης.



Σημ.: Ασφαλίστε σωστά το τροφοδοτικό.



9 Συνδέστε το ένα άκρο του καλωδίου τροφοδοσίας της μονάδας συρραφής στον εκτυπωτή και κατόπιν το άλλο άκρο στην πρίζα.

10 Συνδέστε το ένα άκρο του καλωδίου τροφοδοσίας του εκτυπωτή στον εκτυπωτή και κατόπιν το άλλο άκρο στην πρίζα.

⚠ ΠΡΟΣΟΧΗ—ΚΙΝΔΥΝΟΣ ΤΡΑΥΜΑΤΙΣΜΟΥ: Για να αποφύγετε τον κίνδυνο πυρκαγιάς ή ηλεκτροπληξίας, συνδέστε το καλώδιο τροφοδοσίας σε μια σωστά γειωμένη πρίζα με κατάλληλη ονομαστική ισχύ που βρίσκεται κοντά στο προϊόν και στην οποία είναι εύκολη η πρόσβαση.

11 Ενεργοποιήστε τον εκτυπωτή.

Σύνδεση σε δίκτυο

Σύνδεση του εκτυπωτή σε δίκτυο Wi-Fi

Βεβαιωθείτε ότι το στοιχείο Ενεργός προσαρμογέας έχει ρυθμιστεί σε Αυτόματη λειτουργία. Από την αρχική οθόνη, επιλέξτε **Ρυθμίσεις > Δίκτυο/Θύρες > Επισκόπηση δικτύου > Ενεργός προσαρμογέας**.

- 1 Από την αρχική οθόνη, επιλέξτε **Ρυθμίσεις > Δίκτυο/Θύρες > Ασύρματη σύνδεση > Ρύθμιση στην οθόνη του εκτυπωτή > Επιλογή δικτύου**.
- 2 Επιλέξτε ένα δίκτυο Wi-Fi και πληκτρολογήστε τον κωδικό πρόσβασης δικτύου.

Σημ.: Για μοντέλα εκτυπωτών με δυνατότητα σύνδεσης δικτύου Wi-Fi, κατά την αρχική εγκατάσταση εμφανίζεται μια ερώτηση για τη ρύθμιση δικτύου Wi-Fi.

Σύνδεση του εκτυπωτή σε ασύρματο δίκτυο με χρήση του Wi-Fi Protected Setup (WPS)

Πριν ξεκινήσετε, βεβαιωθείτε ότι:

- Το σημείο πρόσβασης (ασύρματος δρομολογητής) διαθέτει πιστοποίηση ή συμβατότητα WPS. Για περισσότερες πληροφορίες, ανατρέξτε στην τεκμηρίωση που συνοδεύει το σημείο πρόσβασης που χρησιμοποιείτε.
- Ο προσαρμογέας ασύρματου δικτύου είναι εγκατεστημένος στον εκτυπωτή σας. Για περισσότερες πληροφορίες, ανατρέξτε στις οδηγίες που συνοδεύουν τον προσαρμογέα.
- Η επιλογή Ενεργός προσαρμογέας έχει οριστεί σε Αυτόματο. Από την αρχική οθόνη, επιλέξτε **Ρυθμίσεις > Δίκτυο/Θύρες > Επισκόπηση δικτύου > Ενεργός προσαρμογέας**.

Χρήση της μεθόδου κουμπιού

- 1 Από την αρχική οθόνη, επιλέξτε **Ρυθμίσεις > Δίκτυο/Θύρες > Ασύρματη σύνδεση > Wi-Fi Protected Setup > Έναρξη μεθόδου κουμπιού**.
- 2 Ακολουθήστε τις οδηγίες που εμφανίζονται στην οθόνη.

Χρήση της μεθόδου προσωπικού αριθμού αναγνώρισης (PIN)

- 1 Από την αρχική οθόνη, επιλέξτε **Ρυθμίσεις > Δίκτυο/Θύρες > Ασύρματη σύνδεση > Wi-Fi Protected Setup > Έναρξη μεθόδου PIN**.
- 2 Αντιγράψτε τον οχταψήφιο κωδικό PIN του WPS.
- 3 Ανοίξτε το πρόγραμμα περιήγησης στο Web και πληκτρολογήστε τη διεύθυνση IP του σημείου πρόσβασης στο πεδίο διεύθυνσης.

Σημειώσεις:

- Για να μάθετε τη διεύθυνση IP, ανατρέξτε στα έγγραφα τεκμηρίωσης που συνοδεύουν το σημείο πρόσβασης.
- Αν χρησιμοποιείτε διακομιστή μεσολάβησης, απενεργοποιήστε τον προσωρινά για να φορτωθεί σωστά η ιστοσελίδα.

- 4 Μεταβείτε στις ρυθμίσεις της λειτουργίας WPS. Για περισσότερες πληροφορίες, ανατρέξτε στην τεκμηρίωση που συνόδευε το σημείο πρόσβασης που χρησιμοποιείτε.
- 5 Πληκτρολογήστε τον οκταψήφιο κωδικό PIN και αποθηκεύστε τις αλλαγές.

Διαμόρφωση Wi-Fi Direct

Το Wi-Fi Direct® είναι μια ομότιμη τεχνολογία που βασίζεται σε Wi-Fi και επιτρέπει στις ασύρματες συσκευές να συνδέονται απευθείας σε έναν εκτυπωτή με δυνατότητα Wi-Fi Direct χωρίς τη χρήση σημείου πρόσβασης (ασύρματου δρομολογητή).

Βεβαιωθείτε ότι το στοιχείο Ενεργός προσαρμογέας έχει ρυθμιστεί σε Αυτόματη λειτουργία. Από την αρχική οθόνη, επιλέξτε **Ρυθμίσεις > Δίκτυο/Θύρες > Επισκόπηση δικτύου > Ενεργός προσαρμογέας**.

- 1 Στην αρχική οθόνη, αγγίξτε την επιλογή **Ρυθμίσεις > Δίκτυο/Θύρες > Wi-Fi Direct**.
- 2 Διαμορφώστε τις ρυθμίσεις.
 - **Ενεργοποίηση Wi-Fi Direct**—Επιτρέπει στον εκτυπωτή να εκπέμπει το δικό του δίκτυο Wi-Fi Direct.
 - **Όνομα Wi-Fi Direct**—Εκχωρεί ένα όνομα για το δίκτυο Wi-Fi Direct.
 - **Κωδικός πρόσβασης Wi-Fi Direct**—Εκχωρεί τον κωδικό πρόσβασης για διαπραγμάτευση της ασύρματης ασφάλειας κατά τη χρήση ομότιμης σύνδεσης.
 - **Εμφάνιση κωδικού πρόσβασης στη σελίδα ρύθμισης**—Εμφανίζει τον κωδικό πρόσβασης στη Σελίδα ρύθμισης δικτύου.
 - **Αυτόματη αποδοχή αιτημάτων με πάτημα κουμπιού**—Επιτρέπει στον εκτυπωτή να αποδέχεται αυτόματα αιτήματα σύνδεσης.

Σημ.: Η αυτόματη αποδοχή αιτημάτων με πάτημα κουμπιού δεν είναι ασφαλής.

Σημειώσεις:

- Από προεπιλογή, ο κωδικός πρόσβασης του δικτύου Wi-Fi Direct δεν είναι ορατός στην οθόνη του εκτυπωτή. Για να εμφανίσετε τον κωδικό πρόσβασης, ενεργοποιήστε το εικονίδιο εμφάνισης κωδικού πρόσβασης. Από την αρχική οθόνη, πατήστε **Ρυθμίσεις > Ασφάλεια > Διάφορα > Ενεργοποίηση εμφάνισης κωδικού πρόσβασης/PIN**.
- Μπορείτε να δείτε τον κωδικό πρόσβασης του δικτύου Wi-Fi Direct χωρίς να τον εμφανίσετε στην οθόνη του εκτυπωτή. Στην αρχική οθόνη, πατήστε **Ρυθμίσεις > Αναφορές > Δίκτυο > Σελίδα ρύθμισης δικτύου**.

Σύνδεση φορητής συσκευής στον εκτυπωτή

Πριν συνδέσετε την κινητή συσκευή σας, βεβαιωθείτε ότι έχει διαμορφωθεί το Wi-Fi Direct. Για περισσότερες πληροφορίες, δείτε [“Διαμόρφωση Wi-Fi Direct” στη σελίδα 75](#).

Σύνδεση μέσω Wi-Fi Direct

Σημ.: Αυτές οι οδηγίες ισχύουν μόνο για κινητές συσκευές Android.

- 1 Από τη φορητή συσκευή, μεταβείτε στο μενού ρυθμίσεων.
- 2 Ενεργοποιήστε το **Wi-Fi** και πατήστε **Wi-Fi Direct**.
- 3 Επιλέξτε το όνομα του εκτυπωτή Wi-Fi Direct.
- 4 Επιβεβαιώστε τη σύνδεση στον πίνακα ελέγχου του εκτυπωτή.

Σύνδεση μέσω Wi-Fi

- 1 Από τη φορητή συσκευή, μεταβείτε στο μενού ρυθμίσεων.
- 2 Πατήστε **Wi-Fi** και, στη συνέχεια, επιλέξτε το όνομα του εκτυπωτή Wi-Fi Direct.
Σημ.: Η συμβολοσειρά DIRECT-xy (όπου τα x και y είναι δύο τυχαίοι χαρακτήρες) προστίθεται πριν από το όνομα Wi-Fi Direct.
- 3 Εισαγάγετε τον κωδικό πρόσβασης του Wi-Fi Direct.

Σύνδεση υπολογιστή στον εκτυπωτή

Πριν συνδέσετε τον υπολογιστή σας, βεβαιωθείτε ότι έχει διαμορφωθεί το Wi-Fi Direct. Για περισσότερες πληροφορίες, δείτε [“Διαμόρφωση Wi-Fi Direct” στη σελίδα 75](#).

Για χρήστες των Windows

- 1 Ανοίξτε το φάκελο εκτυπωτών και στη συνέχεια κάντε κλικ στην επιλογή **Προσθήκη εκτυπωτή ή σαρωτή**.
- 2 Κάντε κλικ στην επιλογή **Εμφάνιση εκτυπωτών Wi-Fi Direct** και στη συνέχεια επιλέξτε το όνομα του εκτυπωτή Wi-Fi Direct.
- 3 Στην οθόνη του εκτυπωτή, σημειώστε τον οκταψήφιο κωδικό PIN του εκτυπωτή.
- 4 Πληκτρολογήστε το PIN στον υπολογιστή.
Σημ.: Αν το πρόγραμμα οδήγησης εκτύπωσης δεν είναι ήδη εγκατεστημένο, τότε τα Windows πραγματοποιούν λήψη του κατάλληλου προγράμματος οδήγησης.

Για χρήστες Macintosh

- 1 Κάντε κλικ στο εικονίδιο ασύρματης σύνδεσης και, στη συνέχεια, επιλέξτε το όνομα του εκτυπωτή Wi-Fi Direct.
Σημ.: Η συμβολοσειρά DIRECT-xy (όπου τα x και y είναι δύο τυχαίοι χαρακτήρες) προστίθεται πριν από το όνομα Wi-Fi Direct.
- 2 Πληκτρολογήστε τον κωδικό πρόσβασης του Wi-Fi Direct.

Σημ.: Επαναφέρετε τον υπολογιστή στο προηγούμενο δίκτυό του μετά την αποσύνδεση από το δίκτυο Wi-Fi Direct.

Απενεργοποίηση του δικτύου Wi-Fi

- 1 Στην αρχική οθόνη, επιλέξτε **Ρυθμίσεις > Δίκτυο/θύρες > Επισκόπηση δικτύου > Ενεργός προσαρμογέας > Βασικό δίκτυο**.
- 2 Ακολουθήστε τις οδηγίες που εμφανίζονται στην οθόνη.

Έλεγχος της συνδεσιμότητας του εκτυπωτή

1 Στην αρχική οθόνη, πατήστε **Ρυθμίσεις > Αναφορές > Δίκτυο > Σελίδα ρύθμισης δικτύου**.

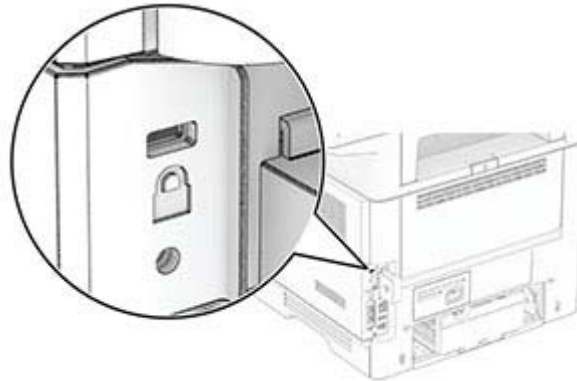
2 Ελέγξτε την πρώτη ενότητα της σελίδας ρύθμισης δικτύου και επιβεβαιώστε ότι η κατάσταση είναι "σε σύνδεση".

Αν η κατάσταση είναι "εκτός σύνδεσης", μπορεί να είναι ανενεργό το τοπικό δίκτυο LAN ή να παρουσιάζει δυσλειτουργία το καλώδιο δικτύου. Επικοινωνήστε με τον διαχειριστή του δικτύου για βοήθεια.

Ασφάλιση του εκτυπωτή

Εντοπισμός της υποδοχής ασφαλείας

Ο εκτυπωτής διαθέτει λειτουργία κλειδώματος ασφαλείας. Συνδέστε μια κλειδαριά ασφαλείας που είναι συμβατή με τους περισσότερους φορητούς υπολογιστές, στην περιοχή που υποδεικνύεται για να κλειδώσετε τον εκτυπωτή στη θέση του.



Διαγραφή μνήμης του εκτυπωτή

Για να διαγράψετε τη μη διατηρήσιμη μνήμη ή τα προσωρινά αποθηκευμένα δεδομένα στον εκτυπωτή, απενεργοποιήστε τον εκτυπωτή.

Για να διαγράψετε τη διατηρήσιμη μνήμη, ρυθμίσεις για τη συσκευή και το δίκτυο, ρυθμίσεις ασφαλείας και ενσωματωμένες λύσεις, κάντε τα εξής:

- 1 Στη αρχική οθόνη, πατήστε **Ρυθμίσεις > Συσκευή > Συντήρηση > Απαλοιφή εκτός λειτουργίας**.
- 2 Πατήστε το πλαίσιο ελέγχου **Καθαρισμός όλων των πληροφοριών στη διατηρήσιμη μνήμη** και πατήστε **ΔΙΑΓΡΑΦΗ**.
- 3 Πατήστε την επιλογή **Έναρξη οδηγού αρχικής ρύθμισης ή Διατήρηση εκτυπωτή εκτός σύνδεσης** και, στη συνέχεια, πατήστε **Επόμενο**.
- 4 Ξεκινήστε τη λειτουργία.

Σημ.: Αυτή η διαδικασία καταστρέφει επίσης το κλειδί κρυπτογράφησης που χρησιμοποιείται για την προστασία των δεδομένων χρήστη. Η καταστροφή του κλειδιού κρυπτογράφησης καθιστά τα δεδομένα μη ανακτήσιμα.

Διαγραφή μονάδας αποθήκευσης εκτυπωτή

- 1 Στη αρχική οθόνη, πατήστε **Ρυθμίσεις > Συσσκευή > Συντήρηση > Απαλοιφή εκτός λειτουργίας**.
- 2 Ανάλογα με τη μονάδα αποθήκευσης που είναι εγκατεστημένη στον εκτυπωτή σας, κάντε ένα από τα εξής:
 - Για τον σκληρό δίσκο, αγγίξτε το πλαίσιο ελέγχου **Καθαρισμός όλων των πληροφοριών στον σκληρό δίσκο**, αγγίξτε **ΔΙΑΓΡΑΦΗ** και κατόπιν επιλέξτε μια μέθοδο για τη διαγραφή των δεδομένων.
Σημ.: Η διαδικασία καθαρισμού του σκληρού δίσκου μπορεί να διαρκέσει από αρκετά λεπτά μέχρι παραπάνω από μία ώρα. Στη διάρκεια αυτής της περιόδου ο εκτυπωτής δεν είναι διαθέσιμος για άλλες εργασίες.
 - Για την έξυπνη μονάδα αποθήκευσης (ISD), αγγίξτε **Διαγραφή έξυπνης μονάδας αποθήκευσης** και κατόπιν αγγίξτε **ΔΙΑΓΡΑΦΗ** για να διαγράψετε όλα τα δεδομένα χρήστη.
- 3 Ξεκινήστε τη λειτουργία.

Επαναφορά προεπιλεγμένων εργοστασιακών ρυθμίσεων

- 1 Στην αρχική οθόνη, επιλέξτε **Ρυθμίσεις > Συσσκευή > Επαναφορά εργοστασιακών ρυθμίσεων**.
- 2 Στο μενού **Επαναφορά ρυθμίσεων** > επιλέξτε τις ρυθμίσεις που θέλετε να επαναφέρετε > **ΕΠΑΝΑΦΟΡΑ**.
- 3 Ξεκινήστε τη λειτουργία.

Δήλωση πτητικότητας

Τύπος μνήμης	Περιγραφή
Ευμετάβλητη μνήμη	Ο εκτυπωτής σας χρησιμοποιεί την τυπική Random Access Memory (Μνήμη τυχαίας προσπέλασης - RAM) για να τοποθετεί προσωρινά στο buffer τα δεδομένα χρήστη κατά τις απλές εργασίες εκτύπωσης και αντιγραφής.
Μη πτητική μνήμη	Ο εκτυπωτής μπορεί να χρησιμοποιεί δύο τύπους διαρκούς μνήμης: EEPROM και NAND (μνήμη flash). Και οι δύο τύποι αποθηκεύουν το λειτουργικό σύστημα, τις ρυθμίσεις εκτυπωτή και τις πληροφορίες δικτύου. Επίσης, αποθηκεύουν ρυθμίσεις σαρωτή και σελιδοδείκτη και ενσωματωμένες λύσεις.
Μονάδα αποθήκευσης σκληρού δίσκου	Ορισμένοι εκτυπωτές μπορεί να διαθέτουν εγκατεστημένη μονάδα σκληρού δίσκου. Ο σκληρός δίσκος εκτυπωτή έχει σχεδιαστεί για συγκεκριμένη λειτουργικότητα εκτυπωτή. Ο σκληρός δίσκος επιτρέπει στον εκτυπωτή να συγκρατήσει δεδομένα χρήστη στην ενδιάμεση μνήμη από σύνθετες εργασίες εκτύπωσης, καθώς και δεδομένα φορμών και γραμματοσειρών.
Έξυπνη μονάδα αποθήκευσης (ISD)	Σε ορισμένους εκτυπωτές ενδέχεται να έχει εγκατασταθεί η έξυπνη μονάδα αποθήκευσης (ISD). Η έξυπνη μονάδα αποθήκευσης (ISD) χρησιμοποιεί μη πτητική μνήμη flash για την αποθήκευση δεδομένων χρήστη από σύνθετες εργασίες εκτύπωσης, δεδομένα φορμών και δεδομένα γραμματοσειρών.

Διαγράψτε τα περιεχόμενα της μνήμης εκτυπωτή που τυχόν έχει εγκατασταθεί υπό τις ακόλουθες συνθήκες:

- Ο εκτυπωτής θα αποσυρθεί.
- Ο σκληρός δίσκος του εκτυπωτή ή η έξυπνη μονάδα αποθήκευσης (ISD) θα αντικατασταθούν.
- Ο εκτυπωτής θα μεταφερθεί σε άλλο τμήμα ή περιοχή.

- Ο εκτυπωτής θα συντηρηθεί από κάποιο άτομο εκτός της εταιρείας σας.
- Ο εκτυπωτής θα μεταφερθεί εκτός των εγκαταστάσεών σας για συντήρηση.
- Ο εκτυπωτής θα πωληθεί σε άλλη εταιρεία.

Σημ.: Για να απορρίψετε μια μονάδα αποθήκευσης, ακολουθήστε τις πολιτικές και τις διαδικασίες της εταιρείας σας.

Εκτύπωση

Εκτύπωση από υπολογιστή

Σημ.: Για επικέτες, χαρτόνι και φακέλους, ορίστε το μέγεθος και τον τύπο χαρτιού στον εκτυπωτή πριν εκτυπώσετε το έγγραφο.

- 1 Ανοίξτε το παράθυρο διαλόγου "Εκτύπωση" στο έγγραφο που προσπαθείτε να εκτυπώσετε.
- 2 Αν χρειάζεται, προσαρμόστε τις ρυθμίσεις.
- 3 Εκτυπώστε το έγγραφο.

Εκτύπωση από κινητή συσκευή

Εκτύπωση από κινητή συσκευή με χρήση του AirPrint



Η λειτουργία λογισμικού AirPrint είναι μια λύση εκτύπωσης για φορητές συσκευές που σας επιτρέπει να εκτυπώνετε απευθείας από συσκευές Apple σε εκτυπωτή με δυνατότητα σύνδεσης στην υπηρεσία AirPrint.



Σημειώσεις:

- Βεβαιωθείτε ότι η συσκευή Apple και ο εκτυπωτής είναι συνδεδεμένα στο ίδιο δίκτυο. Εάν το δίκτυο έχει πολλούς ασύρματους διανομείς, βεβαιωθείτε ότι και οι δύο συσκευές είναι συνδεδεμένες στο ίδιο υποδίκτυο.
 - Αυτή η εφαρμογή υποστηρίζεται μόνο σε ορισμένες συσκευές Apple.
- 1 Από την κινητή συσκευή σας, επιλέξτε ένα έγγραφο από τη διαχείριση αρχείων σας ή εκκινήστε μια συμβατή εφαρμογή.
 - 2 Πατήστε το εικονίδιο κοινής χρήσης και, στη συνέχεια, πατήστε **Εκτύπωση**.
 - 3 Επιλέξτε έναν εκτυπωτή.
Αν χρειάζεται, προσαρμόστε τις ρυθμίσεις.
 - 4 Εκτυπώστε το έγγραφο.

Εκτύπωση από κινητή συσκευή με χρήση του Wi-Fi Direct®

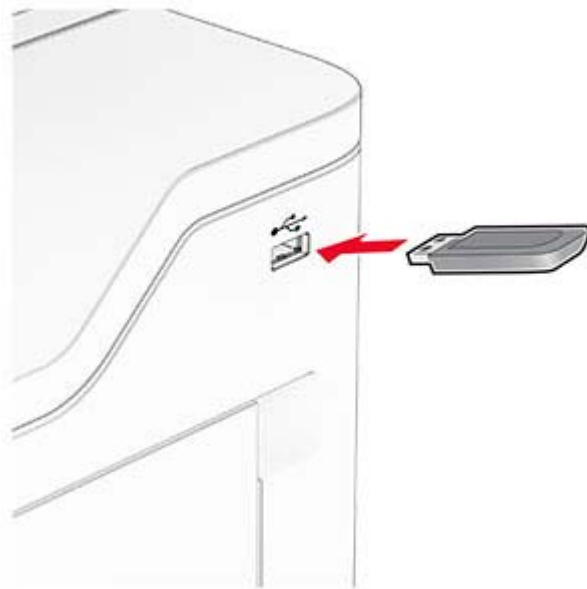
Wi-Fi Direct® είναι μια υπηρεσία εκτύπωσης που σας επιτρέπει να εκτυπώνετε σε οποιονδήποτε εκτυπωτή με δυνατότητα Wi-Fi Direct.

Σημ.: Βεβαιωθείτε ότι η κινητή συσκευή είναι συνδεδεμένη στο ασύρματο δίκτυο του εκτυπωτή. Για περισσότερες πληροφορίες, δείτε [“Σύνδεση φορητής συσκευής στον εκτυπωτή” στη σελίδα 75](#).

- 1 Από την κινητή συσκευή σας, ανοίξτε μια συμβατή εφαρμογή ή επιλέξτε ένα έγγραφο από τη διαχείριση αρχείων σας.
- 2 Ανάλογα με την κινητή συσκευή, κάντε ένα από τα παρακάτω:
 - Πατήστε  > **Εκτύπωση**.
 - Πατήστε  > **Εκτύπωση**.
 - Πατήστε **...** > **Εκτύπωση**.
- 3 Επιλέξτε έναν εκτυπωτή και προσαρμόστε τις ρυθμίσεις αν είναι απαραίτητο.
- 4 Εκτυπώστε το έγγραφο.

Εκτύπωση από μονάδα flash

- 1 Τοποθετήστε τη μονάδα flash.



Σημειώσεις:

- Αν τοποθετήσετε τη μονάδα flash ενώ εμφανίζεται κάποιο μήνυμα σφάλματος, ο εκτυπωτής θα αγνοήσει τη μονάδα flash.
 - Αν τοποθετήσετε τη μονάδα flash ενώ ο εκτυπωτής εκτελεί άλλες εργασίες εκτύπωσης, θα εμφανιστεί στην οθόνη η ένδειξη **Απασχολημένος**.
- 2 Στην οθόνη, επιλέξτε το έγγραφο που θέλετε να εκτυπώσετε.
Αν χρειάζεται, διαμορφώστε τις ρυθμίσεις εκτύπωσης.
 - 3 Εκτυπώστε το έγγραφο.

Για να εκτυπώσετε ένα άλλο έγγραφο, πατήστε **Μονάδα USB**.

Προειδοποίηση—Πιθανή βλάβη: Για να μην προκληθεί απώλεια δεδομένων ή δυσλειτουργία του εκτυπωτή, μην αγγίζετε τη μονάδα flash ή τον εκτυπωτή στην εμφανιζόμενη περιοχή κατά την εκτύπωση, την ανάγνωση ή την εγγραφή στη συσκευή μνήμης.



Υποστηριζόμενες μονάδες flash και τύποι αρχείων

Μονάδες flash

- Μονάδες flash που υποστηρίζουν USB 2.0 ή λιγότερο.
- Μονάδες flash που υποστηρίζουν σύστημα αρχείων NFTS (New Technology File System) ή FAT32 (File Allocation Table).

Τύποι αρχείων

Πρωτότυπο	Εικόνες
<ul style="list-style-type: none"> • PDF (έκδοση 1.7 ή μεταγενέστερη) • Μορφές αρχείων Microsoft (DOC, DOCX, XLS, XLSX, PPT, PPTX) 	<ul style="list-style-type: none"> • JPEG ή JPG • TIFF ή TIF • GIF • BMP • PNG • PCX • DCX

Διαμόρφωση ρυθμίσεων για εμπιστευτικές εργασίες

- 1 Στην αρχική οθόνη, πατήστε **Ρυθμίσεις > Ασφάλεια > Ρύθμιση εκτύπωσης εμπιστευτικών εργασιών**.
- 2 Διαμορφώστε τις ρυθμίσεις.

Ρύθμιση	Περιγραφή
Μέγ. μη έγκυρο PIN	Καθορίστε το όριο εισαγωγών μη έγκυρου PIN. Σημ.: Όταν συμπληρωθεί το όριο, οι εργασίες εκτύπωσης που αντιστοιχούν στο συγκεκριμένο όνομα χρήστη διαγράφονται.
Λήξη εμπιστευτικής εργασίας	Ορίστε έναν ξεχωριστό χρόνο λήξης για κάθε εργασία σε αναμονή, πριν αυτή διαγραφεί αυτόματα από τη μνήμη του εκτυπωτή, τον σκληρό δίσκο ή την έξυπνη μονάδα αποθήκευσης. Σημ.: Οι εργασίες σε αναμονή βρίσκονται σε στάδιο Εμπιστευτικό, Επανάληψης, Κράτησης ή Επαλήθευσης.
Λήξη επαναληπτικών εργασιών	Ρυθμίστε το χρόνο λήξης για τις εργασίες εκτύπωσης που θέλετε να επαναλάβετε.
Επιβεβαίωση λήξης εργασίας	Ρυθμίστε το χρόνο λήξης για την εκτύπωση ενός αντιγράφου μιας εργασίας, ώστε να ελέγξετε την ποιότητά της πριν εκτυπώσετε τα υπόλοιπα αντίγραφα.
Διατήρηση λήξης εργασίας	Ρυθμίστε το χρόνο λήξης για τις εργασίες που θέλετε να αποθηκεύσετε στον εκτυπωτή για εκτύπωση αργότερα.
Να απαιτείται αναμονή όλων των εργασιών	Ρυθμίστε τον εκτυπωτή ώστε να διατηρεί όλες τις εργασίες εκτύπωσης.
Τήρηση διπλότυπων εγγράφων	Ρυθμίστε τον εκτυπωτή ώστε να διατηρεί όλα τα έγγραφα με το ίδιο όνομα αρχείου.

Εκτύπωση εμπιστευτικών εργασιών και άλλων εργασιών που είναι σε αναμονή

Για χρήστες Windows

- 1 Αφού ανοίξετε ένα έγγραφο, πατήστε **Αρχείο > Εκτύπωση**.
- 2 Επιλέξτε έναν εκτυπωτή και κάντε κλικ στην επιλογή **Ιδιότητες, Προτιμήσεις, Επιλογές ή Εγκατάσταση**.
- 3 Επιλέξτε **Εκτύπωση και αναμονή**.
- 4 Επιλέξτε **Χρήση εκτύπωσης και αναμονής** και, στη συνέχεια, αναθέστε ένα όνομα χρήστη.
- 5 Επιλέξτε τον τύπο εργασίας εκτύπωσης (Εμπιστευτική, Επανάληψη, Κράτηση ή Επαλήθευση).
Εάν επιλέξετε **Εμπιστευτικό**, τότε ασφαλίστε την εργασία εκτύπωσης με έναν προσωπικό αριθμό αναγνώρισης (PIN).
- 6 Κάντε κλικ στο κουμπί **OK** ή **Εκτύπωση**.
- 7 Από την αρχική οθόνη του εκτυπωτή, εκκινήστε την εργασία εκτύπωσης.
 - Για εκτύπωση εμπιστευτικών εργασιών, επιλέξτε **Εργασίες σε αναμονή** > επιλέξτε το όνομα χρήστη σας > **Εμπιστευτικές** > πληκτρολογήστε τον κωδικό PIN > επιλέξτε την εργασία εκτύπωσης > διαμορφώστε τις ρυθμίσεις > **Εκτύπωση**.
 - Για εκτύπωση άλλων εργασιών, επιλέξτε **Εργασίες σε αναμονή** > επιλέξτε το όνομα χρήστη σας > επιλέξτε την εργασία εκτύπωσης > διαμορφώστε τις ρυθμίσεις > **Εκτύπωση**.

Για χρήστες Macintosh

Χρήση του AirPrint

- 1 Αφού ανοίξετε ένα έγγραφο, επιλέξτε **Αρχείο > Εκτύπωση**.
- 2 Επιλέξτε έναν εκτυπωτή και, στη συνέχεια, από το αναπτυσσόμενο μενού που ακολουθεί το μενού Προσανατολισμός, επιλέξτε **Εκτύπωση με PIN**.
- 3 Ενεργοποιήστε την επιλογή **Εκτύπωση με PIN** και, στη συνέχεια, εισάγετε έναν τετραψήφιο κωδικό PIN.
- 4 Κάντε κλικ στην επιλογή **Εκτύπωση**.
- 5 Από την αρχική οθόνη του εκτυπωτή, εκκινήστε την εργασία εκτύπωσης. Επιλέξτε **Εργασίες σε αναμονή > επιλέξτε το όνομα χρήστη σας > Εμπιστευτικές > πληκτρολογήστε τον κωδικό PIN > επιλέξτε την εργασία εκτύπωσης > Εκτύπωση**.

Χρήση του προγράμματος οδήγησης εκτύπωσης

- 1 Αφού ανοίξετε ένα έγγραφο, επιλέξτε **Αρχείο > Εκτύπωση**.
- 2 Επιλέξτε έναν εκτυπωτή και, στη συνέχεια, από το αναπτυσσόμενο μενού που ακολουθεί το μενού Προσανατολισμός, επιλέξτε **Εκτύπωση και αναστολή**.
- 3 Επιλέξτε **Εκτύπωση εμπιστευτικών εργασιών** και, στη συνέχεια, πληκτρολογήστε έναν τετραψήφιο κωδικό PIN.
- 4 Κάντε κλικ στην επιλογή **Εκτύπωση**.
- 5 Από την αρχική οθόνη του εκτυπωτή, εκκινήστε την εργασία εκτύπωσης. Επιλέξτε **Εργασίες σε αναμονή > επιλέξτε το όνομα του υπολογιστή σας > Εμπιστευτικό > επιλέξτε την εργασία εκτύπωσης > πληκτρολογήστε τον κωδικό PIN > Εκτύπωση**.

Εκτύπωση λίστας δειγμάτων γραμματοσειρών

- 1 Στην αρχική οθόνη, πατήστε **Ρυθμίσεις > Αναφορές > Εκτύπωση > Γραμματοσειρές εκτύπωσης**.
- 2 Πατήστε **Γραμματοσειρές PCL ή Γραμματοσειρές PS**.


Εκτύπωση λίστας καταλόγου

Στην αρχική οθόνη, πατήστε **Ρυθμίσεις > Αναφορές > Εκτύπωση > Εκτύπωση καταλόγου**.

Τοποθέτηση διαχωριστικών φύλλων μεταξύ των αντιγράφων

- 1 Στην αρχική οθόνη, πατήστε **Ρυθμίσεις > Εκτύπωση > Διάταξη > Διαχωριστικά φύλλα > Μεταξύ αντιγράφων**.
- 2 Εκτυπώστε το έγγραφο.

Ακύρωση εργασίας εκτύπωσης

- 1 Από την αρχική οθόνη, πατήστε .
- 2 Επιλέξτε την εργασία προς ακύρωση.

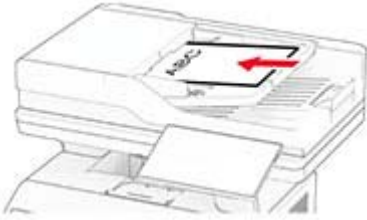

Σημ.: Μπορείτε επίσης να ακυρώσετε μια εργασία πατώντας **Ουρά εργασιών**.

Προσαρμογή σκουρότητας τόνερ

- 1 Στην αρχική οθόνη, επιλέξτε **Ρυθμίσεις > Εκτύπωση > Ποιότητα > Σκουρότητα τόνερ**.
- 2 Προσαρμόστε τη ρύθμιση.

Αντιγραφή

Χρήση του αυτόματου τροφοδότη εγγράφων και της γυάλινης επιφάνειας σαρωτή

Αυτόματος τροφοδότης εγγράφων (ADF)	Γυάλινη επιφάνεια σαρωτή
 <ul style="list-style-type: none"> • Χρησιμοποιήστε τον αυτόματο τροφοδότη εγγράφων για έγγραφα πολλών σελίδων ή δύο όψεων. • Τοποθετήστε ένα πρωτότυπο έγγραφο με την όψη προς τα επάνω. Για έγγραφα με πολλές σελίδες, φροντίστε να ευθυγραμμίσετε το μπροστινό άκρο πριν την τοποθέτηση. • Ρυθμίστε τους οδηγούς του αυτόματου τροφοδότη εγγράφων ώστε να αντιστοιχούν στο μέγεθος του χαρτιού που τοποθετείτε. 	 <ul style="list-style-type: none"> • Χρησιμοποιήστε τη γυάλινη επιφάνεια του σαρωτή για μονές σελίδες, σελίδες βιβλίων, μικρά αντικείμενα (όπως ταχυδρομικές κάρτες ή φωτογραφίες), διαφάνειες, φωτογραφικό χαρτί ή λεπτά αντικείμενα (όπως αποκόμματα περιοδικών). • Τοποθετήστε το έγγραφο με την όψη προς τα κάτω, στη γωνία με το βέλος.

Δημιουργία αντιγράφων

- 1 Τοποθετήστε ένα πρωτότυπο έγγραφο στη θήκη του αυτόματου τροφοδότη εγγράφων (ADF) ή στη γυάλινη επιφάνεια του σαρωτή.

Σημ.: Για να αποφύγετε τυχόν περικοπή των εικόνων, βεβαιωθείτε ότι το μέγεθος χαρτιού του πρωτότυπου εγγράφου και το μέγεθος του αντιγράφου είναι τα ίδια.

- 2 Στην αρχική οθόνη, πατήστε **Αντιγραφή** και στη συνέχεια καθορίστε τον αριθμό των αντιγράφων.
Αν χρειάζεται, προσαρμόστε τις ρυθμίσεις αντιγραφής.
- 3 Αντιγράψτε το έγγραφο.

Σημ.: Για να δημιουργήσετε γρήγορα ένα αντίγραφο από τον την αρχική οθόνη, πατήστε .

Αντιγραφή φωτογραφιών

- 1 Τοποθετήστε μια φωτογραφία πάνω στη γυάλινη επιφάνεια του σαρωτή.
- 2 Στην αρχική οθόνη, αγγίξτε **Αντιγραφή** > **Ρυθμίσεις** > **Περιεχομένου** > **Τύπος περιεχομένου** > **Φωτογραφία**.

- 3 Πατήστε **Προέλευση περιεχομένου** και επιλέξτε τη ρύθμιση που ταιριάζει καλύτερα στην πρωτότυπη φωτογραφία.
- 4 Αντιγράψτε τη φωτογραφία.

Αντιγραφή σε επιστολόχαρτο

- 1 Τοποθετήστε ένα πρωτότυπο έγγραφο στη θήκη του αυτόματου τροφοδότη εγγράφων (ADF) ή στη γυάλινη επιφάνεια του σαρωτή.
- 2 Στην αρχική οθόνη, πατήστε **Αντιγραφή > Αντιγραφή από >** επιλέξτε το μέγεθος του πρωτότυπου εγγράφου.
- 3 Πατήστε **Αντιγραφή σε** και επιλέξτε την πηγή χαρτιού που περιέχει το επιστολόχαρτο.
Εάν τοποθετήσατε το επιστολόχαρτο στον τροφοδότη διαφορετικών μεγεθών, πατήστε την επιλογή **Αντιγραφή σε > Τροφοδότης διαφορετικών μεγεθών >** και, στη συνέχεια, επιλέξτε μέγεθος χαρτιού > **Επιστολόχαρτο**.
- 4 Αντιγράψτε το έγγραφο.

Αντιγραφή και στις δύο πλευρές του χαρτιού

- 1 Τοποθετήστε ένα πρωτότυπο έγγραφο στη θήκη του αυτόματου τροφοδότη εγγράφων (ADF) ή στη γυάλινη επιφάνεια του σαρωτή.
- 2 Στην αρχική οθόνη, αγγίξτε **Αντιγραφή > Ρυθμίσεις > Πλευρές**.
- 3 Επιλέξτε **1 όψεις σε 2 όψεις** ή **2 όψεων σε 2 όψεις**.
- 4 Αντιγράψτε το έγγραφο.

Σμίκρυνση ή μεγέθυνση αντιγράφων

- 1 Τοποθετήστε ένα πρωτότυπο έγγραφο στη θήκη του αυτόματου τροφοδότη εγγράφων (ADF) ή στη γυάλινη επιφάνεια του σαρωτή.
- 2 Στην αρχική οθόνη, αγγίξτε **Αντιγραφή > Ρυθμίσεις > Κλίμακα >** επιλέξτε μια τιμή κλίμακας.
Σημ.: Η αλλαγή μεγέθους του πρωτότυπου ή εκτυπωμένου εγγράφου μετά τη ρύθμιση κλίμακας επαναφέρει την τιμή κλίμακας σε Αυτόματη.
- 3 Αντιγράψτε το έγγραφο.

Σελιδοποίηση αντιγράφων

- 1 Τοποθετήστε ένα πρωτότυπο έγγραφο στη θήκη του αυτόματου τροφοδότη εγγράφων (ADF) ή στη γυάλινη επιφάνεια του σαρωτή.
- 2 Στην αρχική οθόνη, επιλέξτε **Αντιγραφή > Σελιδοποίηση > Ενεργή [1,2,1,2,1,2]**.
- 3 Αντιγράψτε το έγγραφο.

Τοποθέτηση διαχωριστικών φύλλων μεταξύ των αντιγράφων

- 1 Τοποθετήστε ένα πρωτότυπο έγγραφο στη θήκη του αυτόματου τροφοδότη εγγράφων (ADF) ή στη γυάλινη επιφάνεια του σαρωτή.
- 2 Από τον πίνακα ελέγχου, μεταβείτε στις επιλογές:
Αντιγραφή > Ρυθμίσεις > Διαχωριστικά φύλλα > και προσαρμόστε τις ρυθμίσεις.
- 3 Αντιγράψτε το έγγραφο.

Αντιγραφή πολλών σελίδων σε ένα φύλλο


- 1 Τοποθετήστε ένα πρωτότυπο έγγραφο στη θήκη του αυτόματου τροφοδότη εγγράφων (ADF) ή στη γυάλινη επιφάνεια του σαρωτή.
- 2 Στην αρχική οθόνη, αγγίξτε **Αντιγραφή > Ρυθμίσεις > Σελίδες ανά πλευρά**.
- 3 Ενεργοποιήστε τη ρύθμιση και, στη συνέχεια, επιλέξτε τον αριθμό ανά πλευρά και τον προσανατολισμό σελίδας.
- 4 Αντιγράψτε το έγγραφο.

Αντιγραφή καρτών

- 1 Τοποθετήστε μια κάρτα στη γυάλινη επιφάνεια του σαρωτή.
- 2 Στην αρχική οθόνη, επιλέξτε **Card Copy**.
Σημ.: Αν χρειάζεται, προσαρμόστε τις ρυθμίσεις σάρωσης.
- 3 Αγγίξτε την επιλογή **Σάρωση**.

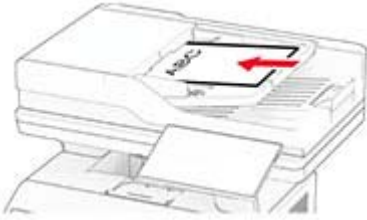

Σημ.: Αν θέλετε πολλά αντίγραφα της κάρτας, αγγίξτε την επιλογή **Εκτύπωση αντιγράφου**.

Δημιουργία συντόμευσης αντιγραφής

- 1 Στην αρχική οθόνη, επιλέξτε **Αντιγραφή**.
- 2 Διαμορφώστε τις ρυθμίσεις και πατήστε .
- 3 Δημιουργήστε μια συντόμευση.

E-mail

Χρήση του αυτόματου τροφοδότη εγγράφων και της γυάλινης επιφάνειας σαρωτή


Αυτόματος τροφοδότης εγγράφων (ADF)	Γυάλινη επιφάνεια σαρωτή
 <ul style="list-style-type: none"> • Χρησιμοποιήστε τον αυτόματο τροφοδότη εγγράφων για έγγραφα πολλών σελίδων ή δύο όψεων. • Τοποθετήστε ένα πρωτότυπο έγγραφο με την όψη προς τα επάνω. Για έγγραφα με πολλές σελίδες, φροντίστε να ευθυγραμμίσετε το μπροστινό άκρο πριν την τοποθέτηση. • Ρυθμίστε τους οδηγούς του αυτόματου τροφοδότη εγγράφων ώστε να αντιστοιχούν στο μέγεθος του χαρτιού που τοποθετείτε. 	 <ul style="list-style-type: none"> • Χρησιμοποιήστε τη γυάλινη επιφάνεια του σαρωτή για μονές σελίδες, σελίδες βιβλίων, μικρά αντικείμενα (όπως ταχυδρομικές κάρτες ή φωτογραφίες), διαφάνειες, φωτογραφικό χαρτί ή λεπτά αντικείμενα (όπως αποκόμματα περιοδικών). • Τοποθετήστε το έγγραφο με την όψη προς τα κάτω, στη γωνία με το βέλος.

Αποστολή μηνύματος ηλεκτρονικού ταχυδρομείου

Πριν ξεκινήσετε, βεβαιωθείτε ότι έχουν διαμορφωθεί οι ρυθμίσεις SMTP. Για περισσότερες πληροφορίες, δείτε [“Διαμόρφωση των ρυθμίσεων SMTP e-mail” στη σελίδα 34](#).

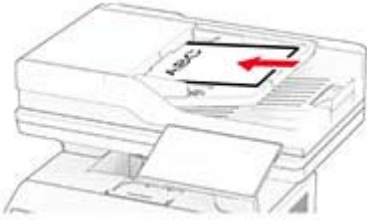

- 1 Τοποθετήστε ένα πρωτότυπο έγγραφο στη θήκη του αυτόματου τροφοδότη εγγράφων (ADF) ή στη γυάλινη επιφάνεια του σαρωτή.
- 2 Στην αρχική οθόνη, πατήστε **Μήνυμα ηλεκτρονικού ταχυδρομείου** και, στη συνέχεια, εισάγετε τις πληροφορίες που χρειάζονται.
- 3 Αν είναι απαραίτητο, διαμορφώστε τις ρυθμίσεις σάρωσης.
- 4 Αποστολή μηνύματος ηλεκτρονικού ταχυδρομείου.

Δημιουργία συντόμευσης ηλεκτρονικού ταχυδρομείου

- 1 Στην αρχική οθόνη, πατήστε **Ηλεκτρονικό ταχυδρομείο**.
- 2 Διαμορφώστε τις ρυθμίσεις και πατήστε .
- 3 Δημιουργήστε μια συντόμευση.

Φαξ

Χρήση του αυτόματου τροφοδότη εγγράφων και της γυάλινης επιφάνειας σαρωτή

Αυτόματος τροφοδότης εγγράφων (ADF)	Γυάλινη επιφάνεια σαρωτή
 <ul style="list-style-type: none"> • Χρησιμοποιήστε τον αυτόματο τροφοδότη εγγράφων για έγγραφα πολλών σελίδων ή δύο όψεων. • Τοποθετήστε ένα πρωτότυπο έγγραφο με την όψη προς τα επάνω. Για έγγραφα με πολλές σελίδες, φροντίστε να ευθυγραμμίσετε το μπροστινό άκρο πριν την τοποθέτηση. • Ρυθμίστε τους οδηγούς του αυτόματου τροφοδότη εγγράφων ώστε να αντιστοιχούν στο μέγεθος του χαρτιού που τοποθετείτε. 	 <ul style="list-style-type: none"> • Χρησιμοποιήστε τη γυάλινη επιφάνεια του σαρωτή για μονές σελίδες, σελίδες βιβλίων, μικρά αντικείμενα (όπως ταχυδρομικές κάρτες ή φωτογραφίες), διαφάνειες, φωτογραφικό χαρτί ή λεπτά αντικείμενα (όπως αποκόμματα περιοδικών). • Τοποθετήστε το έγγραφο με την όψη προς τα κάτω, στη γωνία με το βέλος.

Αποστολή φαξ

Σημ.: Βεβαιωθείτε ότι το φαξ έχει διαμορφωθεί. Για περισσότερες πληροφορίες, ανατρέξτε στην ενότητα [Ρύθμιση του εκτυπωτή για λειτουργία φαξ](#).

Χρήση του πίνακα ελέγχου

- 1 Τοποθετήστε ένα πρωτότυπο έγγραφο στη θήκη του αυτόματου τροφοδότη εγγράφων (ADF) ή στη γυάλινη επιφάνεια του σαρωτή.
- 2 Από την αρχική οθόνη, πατήστε **Φαξ** και, στη συνέχεια, εισάγετε τα απαραίτητα στοιχεία.
Εάν είναι απαραίτητο, προσαρμόστε τις ρυθμίσεις.
- 3 Στείλετε το φαξ.

Με χρήση του υπολογιστή

Πριν ξεκινήσετε, βεβαιωθείτε ότι έχει εγκατασταθεί το πρόγραμμα οδήγησης φαξ. Για περισσότερες πληροφορίες, δείτε [“Εγκατάσταση του προγράμματος οδήγησης φαξ” στη σελίδα 48](#).

Για χρήστες των Windows

- 1 Ανοίξτε το παράθυρο διαλόγου Εκτύπωση στο έγγραφο που προσπαθείτε να στείλετε με φαξ.
- 2 Επιλέξτε τον εκτυπωτή και κάντε κλικ στην επιλογή **Ιδιότητες, Προτιμήσεις, Επιλογές ή Εγκατάσταση**.
- 3 Επιλέξτε **Φαξ > Ενεργοποίηση φαξ > Να εμφανίζονται πάντα οι ρυθμίσεις πριν την αποστολή του φαξ** και, στη συνέχεια, εισαγάγετε τον αριθμό παραλήπτη.
Εάν είναι απαραίτητο, ρυθμίστε άλλες παραμέτρους για το φαξ.
- 4 Στείλετε το φαξ.

Για χρήστες Macintosh

- 1 Αφού ανοίξετε ένα έγγραφο, επιλέξτε **Αρχείο > Εκτύπωση**.
- 2 Επιλέξτε τον εκτυπωτή που έχει προσθέσει την ένδειξη - **Φαξ** μετά το όνομά του.
- 3 Εισάγετε στο πεδίο Προς τον αριθμό παραλήπτη.
Εάν είναι απαραίτητο, ρυθμίστε άλλες παραμέτρους για το φαξ.
- 4 Στείλετε το φαξ.


Προγραμματισμός φαξ

Σημ.: Βεβαιωθείτε ότι το φαξ έχει διαμορφωθεί. Για περισσότερες πληροφορίες, ανατρέξτε στην ενότητα [Ρύθμιση του εκτυπωτή για λειτουργία φαξ](#).

- 1 Τοποθετήστε ένα πρωτότυπο έγγραφο στη θήκη του αυτόματου τροφοδότη εγγράφων (ADF) ή στη γυάλινη επιφάνεια του σαρωτή.
- 2 Από την αρχική οθόνη, πατήστε **Φαξ > Προς >** εισαγάγετε τον αριθμό φαξ > **Τέλος**.
- 3 Αγγίξτε **Χρόνος αποστολής** για να ρυθμίσετε την ημερομηνία και την ώρα και κατόπιν αγγίξτε **Τέλος**.
- 4 Στείλετε το φαξ.

Δημιουργία συντόμευσης προορισμού φαξ

Σημ.: Βεβαιωθείτε ότι το φαξ έχει διαμορφωθεί. Για περισσότερες πληροφορίες, ανατρέξτε στην ενότητα [Ρύθμιση του εκτυπωτή για λειτουργία φαξ](#).

- 1 Στην αρχική οθόνη, πατήστε **Φαξ > Προς**.
- 2 Εισαγάγετε τον αριθμό παραλήπτη και, στη συνέχεια, πατήστε **OK**.
- 3 Διαμορφώστε τις ρυθμίσεις και πατήστε .
- 4 Δημιουργήστε μια συντόμευση.

Αλλαγή της ανάλυσης φαξ

Σημ.: Βεβαιωθείτε ότι το φαξ έχει διαμορφωθεί. Για περισσότερες πληροφορίες, ανατρέξτε στην ενότητα [Ρύθμιση του εκτυπωτή για λειτουργία φαξ](#).

- 1 Τοποθετήστε ένα πρωτότυπο έγγραφο στη θήκη του αυτόματου τροφοδότη εγγράφων (ADF) ή στη γυάλινη επιφάνεια του σαρωτή.
- 2 Από την αρχική οθόνη, πατήστε **Φαξ** και, στη συνέχεια, εισάγετε τα απαραίτητα στοιχεία.
- 3 Αγγίξτε **Ρυθμίσεις > Ανάλυση** > επιλέξτε μια ρύθμιση.
- 4 Στείλετε το φαξ.

Ρύθμιση της σκουρότητας φαξ

Σημ.: Βεβαιωθείτε ότι το φαξ έχει διαμορφωθεί. Για περισσότερες πληροφορίες, ανατρέξτε στην ενότητα [Ρύθμιση του εκτυπωτή για λειτουργία φαξ](#).

- 1 Τοποθετήστε ένα πρωτότυπο έγγραφο στη θήκη του αυτόματου τροφοδότη εγγράφων (ADF) ή στη γυάλινη επιφάνεια του σαρωτή.
- 2 Από την αρχική οθόνη, πατήστε **Φαξ** και, στη συνέχεια, εισάγετε τα απαραίτητα στοιχεία.
- 3 Αγγίξτε **Ρυθμίσεις > Σκοτεινότητα** > προσαρμόστε τη ρύθμιση.
- 4 Στείλετε το φαξ.

Εκτύπωση αρχείου καταγραφής φαξ

Σημ.: Βεβαιωθείτε ότι το φαξ έχει διαμορφωθεί. Για περισσότερες πληροφορίες, ανατρέξτε στην ενότητα [Ρύθμιση του εκτυπωτή για λειτουργία φαξ](#).

- 1 Από την αρχική οθόνη, πατήστε **Ρυθμίσεις > Αναφορές > Φαξ**.
- 2 Πατήστε **Αρχείο καταγραφής εργασιών φαξ** ή **Αρχείο καταγραφής κλήσεων φαξ**.

Αποκλεισμός ανεπιθύμητων φαξ

Σημ.: Βεβαιωθείτε ότι το φαξ έχει διαμορφωθεί. Για περισσότερες πληροφορίες, ανατρέξτε στην ενότητα [Ρύθμιση του εκτυπωτή για λειτουργία φαξ](#).

- 1 Στην αρχική οθόνη, πατήστε **Ρυθμίσεις > Φαξ > Ρύθμιση fax > Ρυθμίσεις λήψεων φαξ > Στ. ελέγχ. διαχ.**
- 2 Ορίστε την επιλογή Αποκλεισμός φαξ χωρίς όνομα σε **Ενεργοποίηση**.

Φαξ σε αναμονή

Σημ.: Βεβαιωθείτε ότι το φαξ έχει διαμορφωθεί. Για περισσότερες πληροφορίες, ανατρέξτε στην ενότητα [Ρύθμιση του εκτυπωτή για λειτουργία φαξ](#).

- 1 Στην αρχική οθόνη, πατήστε **Ρυθμίσεις > Φαξ > Ρυθμ fax > Ρυθμίσεις λήψεων φαξ > Φαξ σε αναμονή**.
- 2 Επιλέξτε μια λειτουργία.

Προώθηση φαξ

Σημ.: Βεβαιωθείτε ότι το φαξ έχει διαμορφωθεί. Για περισσότερες πληροφορίες, ανατρέξτε στην ενότητα [Ρύθμιση του εκτυπωτή για λειτουργία φαξ](#).

- 1 Δημιουργία συντόμευσης προορισμού.
 - α Ανοίξτε ένα πρόγραμμα περιήγησης στο διαδίκτυο και πληκτρολογήστε τη διεύθυνση IP του εκτυπωτή στο πεδίο διευθύνσεων.

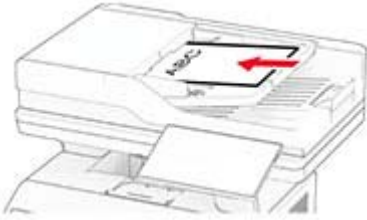

Σημειώσεις:

 - Δείτε τη διεύθυνση IP του εκτυπωτή στην αρχική οθόνη του εκτυπωτή. Η διεύθυνση IP εμφανίζεται ως τέσσερα σύνολα αριθμών που χωρίζονται με τελείες, όπως 123.123.123.123.
 - Αν χρησιμοποιείτε διακομιστή μεσολάβησης, απενεργοποιήστε τον προσωρινά για να φορτωθεί σωστά η ιστοσελίδα.
 - β Κάντε κλικ στις επιλογές **Συντόμευση > Προσθήκη συντόμευσης**.
 - γ Επιλέξτε έναν τύπο συντόμευσης και διαμορφώστε τις ρυθμίσεις.

Σημ.: Σημειώστε τον αριθμό συντόμευσης.
 - δ Εφαρμόστε τις αλλαγές.
- 2 Επιλέξτε διαδοχικά **Ρυθμίσεις > Φαξ > Ρύθμιση φαξ > Ρυθμίσεις λήψεων φαξ > Στ. ελέγχ. διαχ.**
- 3 Από το μενού Προώθηση φαξ, επιλέξτε **Προώθηση** ή **Εκτύπωση και προώθηση**.
- 4 Από το μενού Προώθηση σε, επιλέξτε τον τύπο προορισμού και, στη συνέχεια, πληκτρολογήστε τον αριθμό συντόμευσης.
- 5 Εφαρμόστε τις αλλαγές.

Σάρωση

Χρήση του αυτόματου τροφοδότη εγγράφων και της γυάλινης επιφάνειας σαρωτή

Αυτόματος τροφοδότης εγγράφων (ADF)	Γυάλινη επιφάνεια σαρωτή
 <ul style="list-style-type: none"> • Χρησιμοποιήστε τον αυτόματο τροφοδότη εγγράφων για έγγραφα πολλών σελίδων ή δύο όψεων. • Τοποθετήστε ένα πρωτότυπο έγγραφο με την όψη προς τα επάνω. Για έγγραφα με πολλές σελίδες, φροντίστε να ευθυγραμμίσετε το μπροστινό άκρο πριν την τοποθέτηση. • Ρυθμίστε τους οδηγούς του αυτόματου τροφοδότη εγγράφων ώστε να αντιστοιχούν στο μέγεθος του χαρτιού που τοποθετείτε. 	 <ul style="list-style-type: none"> • Χρησιμοποιήστε τη γυάλινη επιφάνεια του σαρωτή για μονές σελίδες, σελίδες βιβλίων, μικρά αντικείμενα (όπως ταχυδρομικές κάρτες ή φωτογραφίες), διαφάνειες, φωτογραφικό χαρτί ή λεπτά αντικείμενα (όπως αποκόμματα περιοδικών). • Τοποθετήστε το έγγραφο με την όψη προς τα κάτω, στη γωνία με το βέλος.

Σάρωση σε υπολογιστή

Πριν ξεκινήσετε, βεβαιωθείτε ότι ο υπολογιστής και ο εκτυπωτής είναι συνδεδεμένοι στο ίδιο δίκτυο.

Για χρήστες των Windows

Σημ.: Βεβαιωθείτε ότι ο εκτυπωτής σας είναι συνδεδεμένος με τον υπολογιστή. Για περισσότερες πληροφορίες, δείτε [“Προσθήκη εκτυπωτών σε υπολογιστή”](#) στη σελίδα 48.

- 1 Τοποθετήστε ένα πρωτότυπο έγγραφο στον αυτόματο τροφοδότη εγγράφων (ADF) ή στη γυάλινη επιφάνεια του σαρωτή.
- 2 Από τον υπολογιστή, ανοίξτε την επιλογή **Φαξ και σάρωση των Windows**.
- 3 Κάντε κλικ στην επιλογή **Νέα σάρωση** και επιλέξτε μια προέλευση σαρωτή.
- 4 Εάν είναι απαραίτητο, αλλάξτε τις ρυθμίσεις σάρωσης.
- 5 Σαρώστε το έγγραφο.
- 6 Κάντε κλικ στην επιλογή **Αποθήκευση ως**, πληκτρολογήστε ένα όνομα αρχείου και πατήστε **Αποθήκευση**.

Για χρήστες Macintosh


Σημ.: Βεβαιωθείτε ότι ο εκτυπωτής σας είναι συνδεδεμένος με τον υπολογιστή. Για περισσότερες πληροφορίες, δείτε [“Προσθήκη εκτυπωτών σε υπολογιστή” στη σελίδα 48](#).

- 1 Τοποθετήστε ένα πρωτότυπο έγγραφο στον αυτόματο τροφοδότη εγγράφων (ADF) ή στη γυάλινη επιφάνεια του σαρωτή.
- 2 Από τον υπολογιστή, ακολουθήστε μία από τις παρακάτω λύσεις:
 - Ανοίξτε την εφαρμογή **Image Capture**.
 - Ανοίξτε την επιλογή **Εκτυπωτές και σαρωτές** και, στη συνέχεια, επιλέξτε έναν εκτυπωτή. Κάντε κλικ στην επιλογή **Σάρωση > Άνοιγμα σαρωτή**.
- 3 Στο παράθυρο Σαρωτής, κάντε μία ή περισσότερες από τις παρακάτω ενέργειες:
 - Επιλέξτε τον προορισμό στον οποίο θέλετε να αποθηκεύσετε το σαρωμένο έγγραφο.
 - Επιλογή του μεγέθους του πρωτότυπου εγγράφου.
 - Για να πραγματοποιήσετε σάρωση από το ADF, επιλέξτε **Τροφοδότης εγγράφων** από το μενού Σάρωση ή ενεργοποιήστε την επιλογή **Χρήση τροφοδότη εγγράφων**.
 - Αν είναι απαραίτητο, διαμορφώστε τις ρυθμίσεις σάρωσης.
- 4 Κάντε κλικ στην επιλογή **Σάρωση**.

Σάρωση σε έναν διακομιστή FTP

- 1 Τοποθετήστε το πρωτότυπο έγγραφο στη θήκη του ADF ή στη γυάλινη επιφάνεια του σαρωτή.
- 2 Από την αρχική οθόνη, πατήστε **FTP**, και στη συνέχεια εισάγετε τις απαιτούμενες πληροφορίες.
- 3 Εάν είναι απαραίτητο, διαμορφώστε άλλες ρυθμίσεις FTP.
- 4 Στείλτε την εργασία μέσω FTP.

Δημιουργία συντόμευσης FTP

- 1 Στην αρχική οθόνη, πατήστε **FTP**.
- 2 Εισαγάγετε τη διεύθυνση του διακομιστή FTP και πατήστε .
- 3 Δημιουργήστε μια συντόμευση.

Σάρωση σε φάκελο δικτύου

- 1 Τοποθετήστε το έγγραφο στη θήκη του αυτόματου τροφοδότη εγγράφων (ADF) ή στη γυάλινη επιφάνεια του σαρωτή.
- 2 Από την αρχική οθόνη, πατήστε **Κέντρο σάρωσης**.

Σημ.: Το όνομα και το εικονίδιο μπορεί να έχουν αλλάξει. Για περισσότερες πληροφορίες, επικοινωνήστε με το διαχειριστή.

3 Κάντε ένα από τα εξής:

- Επιλέξτε έναν προορισμό.

Σημ.: Για SFTP, ρυθμίστε τον αριθμό θύρας σε **22**.

- Χρησιμοποιήστε μια συντόμευση πατώντας ★ και επιλέγοντας τη συντόμευση από τη λίστα.

4 Σαρώστε το έγγραφο.

Δημιουργία συντόμευσης φακέλου δικτύου

1 Ανοίξτε ένα πρόγραμμα περιήγησης στο Web και πληκτρολογήστε τη διεύθυνση IP του εκτυπωτή στο πεδίο διευθύνσεων.

Σημειώσεις:

- Δείτε τη διεύθυνση IP του εκτυπωτή στην αρχική οθόνη του εκτυπωτή. Η διεύθυνση IP εμφανίζεται ως τέσσερα σύνολα αριθμών που χωρίζονται με τελείες, όπως 123.123.123.123.
- Αν χρησιμοποιείτε διακομιστή μεσολάβησης, απενεργοποιήστε τον προσωρινά για να φορτωθεί σωστά η ιστοσελίδα.

2 Κάντε κλικ στις επιλογές **Συντόμευση > Προσθήκη συντόμευσης**.

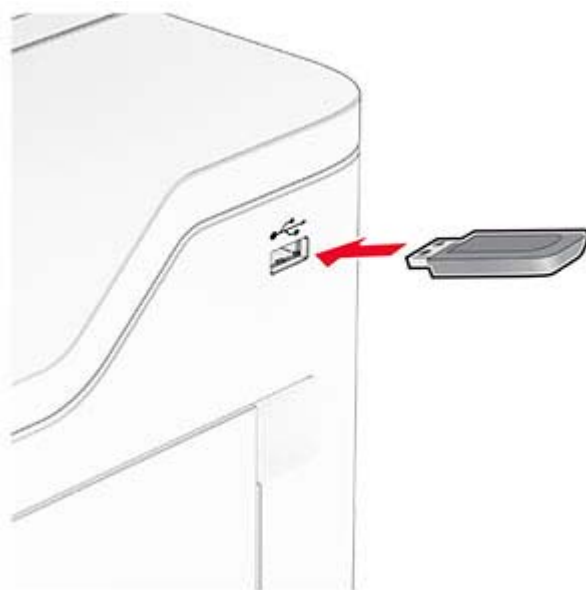
3 Από το μενού "Τύπος συντόμευσης", επιλέξτε **Φάκελος δικτύου** και διαμορφώστε τις ρυθμίσεις.

4 Εφαρμόστε τις αλλαγές.

Σάρωση σε μονάδα flash

1 Τοποθετήστε ένα πρωτότυπο έγγραφο στη θήκη του αυτόματου τροφοδότη εγγράφων (ADF) ή στη γυάλινη επιφάνεια του σαρωτή.

2 Τοποθετήστε τη μονάδα flash.



3 Αν είναι απαραίτητο, επιλέξτε **Σάρωση σε USB** και προσαρμόστε τις ρυθμίσεις.

Σημειώσεις:

- Για να αποθηκεύσετε το σαρωμένο έγγραφο σε ένα φάκελο, πατήστε **Σάρωση σε**, επιλέξτε ένα φάκελο και πατήστε **Σάρωση εδώ**.
- Αν δεν εμφανίζεται η οθόνη Μονάδα USB, επιλέξτε **Μονάδα USB** στον πίνακα ελέγχου.

4 Σαρώστε το έγγραφο.

Προειδοποίηση—Πιθανή βλάβη: Για να μην προκληθεί απώλεια δεδομένων ή δυσλειτουργία του εκτυπωτή, μην αγγίζετε τη μονάδα flash ή τον εκτυπωτή στην εμφανιζόμενη περιοχή κατά την εκτύπωση, την ανάγνωση ή την εγγραφή στη συσκευή μνήμης.



Χρήση των μενού του εκτυπωτή

Σχεδιάγραμμα μενού

Συσκευή	<ul style="list-style-type: none"> • Προτιμήσεις • Λειτουργία Eco • Πίνακας τηλεχειρισμού • Ειδοποιήσεις • Διαχείριση τροφοδοσίας • Ανώνυμη συλλογή δεδομένων 	<ul style="list-style-type: none"> • Προσβασιμότητα • Επαναφορά προεπιλεγμένων εργοστασιακών ρυθμίσεων • Συντήρηση • Προσαρμογή αρχικής οθόνης¹ • Ενημέρωση υλικολογισμικού • Πληροφορίες για τον εκτυπωτή
Εκτύπωση	<ul style="list-style-type: none"> • Διάταξη • Διαμόρφωση ρυθμίσεων • Ποιότητα • Λογιστική καταγραφή εργασιών 	<ul style="list-style-type: none"> • PDF • PostScript • PCL • Εικόνα
Χαρτί	<ul style="list-style-type: none"> • Ρύθμιση θήκης 	<ul style="list-style-type: none"> • Διαμόρφωση μέσων εκτύπωσης
Αντιγραφή	Προεπιλογές αντιγραφής	
Φαξ	Προεπιλογές φαξ	
Ηλεκτρονικό ταχυδρομείο	<ul style="list-style-type: none"> • Ρύθμιση ηλεκτρονικού ταχυδρομείου • Προεπιλογές ηλεκτρονικού ταχυδρομείου 	<ul style="list-style-type: none"> • Ρύθμιση σύνδεσης Web
FTP	Προεπιλογές FTP	
Μονάδα USB	<ul style="list-style-type: none"> • Σάρωση μονάδας flash 	<ul style="list-style-type: none"> • Εκτύπωση από μονάδα flash
Δίκτυο/Θύρες	<ul style="list-style-type: none"> • Επισκόπηση δικτύου • Ασύρματη σύνδεση • Wi-Fi Direct • AirPrint • Διαχείριση υπηρεσιών για φορητές συσκευές • Ethernet • TCP/IP • SNMP 	<ul style="list-style-type: none"> • IPSec • 802.1x • Ρύθμιση LPD • Ρυθμίσεις HTTP/FTP • ThinPrint • USB • Περιορισμός πρόσβασης εξωτερικού δικτύου

¹ Εμφανίζεται μόνο στον Embedded Web Server.

² Εμφανίζεται μόνο όταν έχει εγκατασταθεί ένας σκληρός δίσκος ή μια έξυπνη μονάδα αποθήκευσης.

Ασφάλεια	<ul style="list-style-type: none"> • Τρόποι σύνδεσης • Προγραμματισμός συσκευών USB • Αρχείο καταγραφής ελέγχου ασφαλείας • Περιορισμοί σύνδεσης • Ρύθμιση εκτύπωσης εμπιστευτικών εργασιών 	<ul style="list-style-type: none"> • Κρυπτογράφηση δίσκου • Διαγραφή προσωρινών αρχείων δεδομένων • Ρυθμίσεις λύσεων LDAP • Διάφορα
Αναφορές	<ul style="list-style-type: none"> • Σελίδα ρυθμίσεων μενού • Συσκευή • Εκτύπωση 	<ul style="list-style-type: none"> • Συντομεύσεις • Φαξ • Δίκτυο
Αντιμετώπιση προβλημάτων	Δοκιμαστικές σελίδες ποιότητας εκτύπωσης	Καθαρισμός του σαρωτή
Συγχώνευση φορμών²	Συγχώνευση φορμών	

¹ Εμφανίζεται μόνο στον Embedded Web Server.

² Εμφανίζεται μόνο όταν έχει εγκατασταθεί ένας σκληρός δίσκος ή μια έξυπνη μονάδα αποθήκευσης.

Συσκευή

Προτιμήσεις

Στοιχείο μενού	Περιγραφή
Γλώσσα προβολής [Λίστα γλωσσών]	Ορισμός της γλώσσας του κειμένου που θα εμφανίζεται στην οθόνη.
Χώρα/Περιοχή [Λίστα χωρών ή περιοχών]	Προσδιορισμός της χώρας ή της περιοχής για την οποία έχουν διαμορφωθεί οι ρυθμίσεις λειτουργίας του εκτυπωτή.
Εκτέλεση αρχ ρύθμ Απενεργοποίηση* Ενεργοποίηση	Εκτελέστε τον οδηγό εγκατάστασης.
Πληκτρολόγιο Τύπος πληκτρολογίου [Λίστα γλωσσών]	Επιλέξτε μια γλώσσα ως τύπο πληκτρολογίου. Σημ.: Μπορεί να μην εμφανίζονται όλες οι τιμές τύπου πληκτρολογίου ή μπορεί να απαιτείται ειδικό υλικό για την εμφάνισή τους.
Εμφανιζόμενες πληροφορίες Εμφανιζόμενο κείμενο 1 (Διεύθυνση IP*) Εμφανιζόμενο κείμενο 2 (Ημερομηνία/ώρα*) Προσαρμοσμένο κείμενο 1 Προσαρμοσμένο κείμενο 2	Προσδιορίστε τις πληροφορίες που θα εμφανίζονται στην αρχική οθόνη.

Σημ.: Ο αστερίσκος (*) δίπλα στην τιμή υποδηλώνει την προεπιλεγμένη εργοστασιακή ρύθμιση.

Στοιχείο μενού	Περιγραφή
Ημερομηνία και ώρα Ρύθμιση Τρέχουσα ημερομηνία και ώρα Μη αυτόματος ορισμός ημερομηνίας και ώρας Μορφή ημερομηνίας (MM-HH-EEEE*) Μορφή ώρας (12ωρο πμ/μμ*) Ζώνη ώρας Αντιστάθμιση UTC (GMT) Έναρξη θερινής ώρας Λήξη θερινής ώρας Αντιστάθμιση θερινής ώρας Πρωτόκ. ώρας δικτ. Ενεργοποίηση NTP (Ενεργοποίηση*) Διακομιστής NTP Ενεργοποίηση ελέγχου ταυτότητας (Ποτέ*) Αναγνωριστικό κλειδιού Κωδικός πρόσβασης	Διαμορφώστε την ημερομηνία και ώρα του εκτυπωτή και το πρωτόκολλο ώρας δικτύου. Σημειώσεις: <ul style="list-style-type: none"> • Η μορφή MM-HH-EEEE είναι η προεπιλεγμένη εργοστασιακή ρύθμιση προεπιλεγμένη εργοστασιακή ρύθμιση για τις Η.Π.Α. Η μορφή HH-MM-EEEE είναι η προεπιλεγμένη εργοστασιακή ρύθμιση για διεθνή χρήση. • Οι επιλογές Αντιστάθμιση UTC (GMT), Έναρξη θερινής ώρας, Λήξη θερινής ώρας και Αντιστάθμιση θερινής ώρας εμφανίζονται μόνο όταν η Ζώνη ώρας έχει ρυθμιστεί σε (UTC +χρήστης) Προσαρμογή. • Οι επιλογές Αναγνωριστικό κλειδιού και Κωδικός πρόσβασης εμφανίζονται μόνο εάν η επιλογή Ενεργοποίηση ελέγχου ταυτότητας έχει οριστεί σε Κλειδί MD5.
Μεγέθη χαρτιού Η.Π.Α.* Η.Π.Α.	Καθορίζει τη μονάδα μέτρησης για τα μεγέθη χαρτιού. Σημ.: Η αρχική ρύθμιση του μεγέθους του χαρτιού καθορίζεται από την επιλογή χώρας ή περιοχής κατά την εκτέλεση του οδηγού αρχικής εγκατάστασης.
Φωτεινότητα οθόνης 20-100% (100*)	Προσαρμόστε τη φωτεινότητα της οθόνης.
Πρόσβαση σε μονάδες flash Απενεργοποιημένο Ενεργοποιημένο*	Ενεργοποιήστε την πρόσβαση στη μονάδα flash.
Να επιτρέπεται η κατάργηση φόντου Απενεργοποίηση Ενεργοποίηση*	Καθορίζει εάν επιτρέπεται η κατάργηση του φόντου.
Να επιτρέπεται η σάρωση προσαρμοσμένων εργασιών Απενεργοποίηση Ενεργοποίηση*	Καθορίστε εάν εμφανίζεται η ρύθμιση Προσαρμοσμένη εργασία σάρωσης για αντιγραφή, σάρωση και φαξ. Σημ.: Αυτό το στοιχείο μενού εμφανίζεται μόνο όταν έχει εγκατασταθεί ένας σκληρός δίσκος ή μια έξυπνη μονάδα αποθήκευσης.
Σάρωση μίας σελίδας σε επίπεδο σαρωτή Απενεργοποίηση* Ενεργοποίηση	Ρυθμίστε τον εκτυπωτή να σαρώνει κάθε τύπο εργασίας που περιλαμβάνει τη γυάλινη επιφάνεια του σαρωτή ως μία σελίδα. Σημ.: Ο εκτυπωτής επιστρέφει στην αρχική οθόνη μετά την πραγματοποίηση μιας σάρωσης επίπεδου σαρωτή αντί να εμφανίσει μηνύματα.
Σημ.: Ο αστερίσκος (*) δίπλα στην τιμή υποδηλώνει την προεπιλεγμένη εργοστασιακή ρύθμιση.	

Στοιχείο μενού	Περιγραφή
Ήχοι συσκευής Σίγαση όλων των ήχων (Απενεργοποίηση*) Ειδοποιήσεις για κουμπιά (Ενεργοποίηση*) Ένταση ήχου (5*) Ηχητική ειδοποίηση τοποθέτησης χαρτιού στον ADF (Ενεργοποίηση*) Έλεγχος ειδοποιήσεων (Μία φορά*) Ειδοποίηση κασέτας (Απενεργοποίηση*) Λειτουργία ηχείων (Πάντοτε απενεργοποίηση*) Ένταση ήχου κουδουνίσματος (Απενεργοποίηση*)	Διαμορφώστε τις ρυθμίσεις ήχου του εκτυπωτή.
Χρονικό όριο οθόνης 5-300 δευτερόλεπτα (60*)	Καθορίστε τον αδρανή χρόνο σε δευτερόλεπτα μέχρι να εμφανιστεί η αρχική οθόνη, ή μέχρι ο εκτυπωτής να αποσυνδέσει αυτόματα ένα λογαριασμό χρήστη.
Σημ.: Ο αστερίσκος (*) δίπλα στην τιμή υποδηλώνει την προεπιλεγμένη εργοστασιακή ρύθμιση.	

Οικολογική λειτουργία

Στοιχείο μενού	Περιγραφή
Εκτύπωση Πλευρές Μονής όψης* Διπλής όψης	Καθορίστε την εκτύπωση στη μία ή και στις δύο πλευρές του χαρτιού.
Εκτύπωση Σελίδες ανά πλευρά Απενεργοποίηση* 2 σελίδες ανά πλευρά 3 σελίδες ανά πλευρά 4 σελίδες ανά πλευρά 6 σελίδες ανά πλευρά 9 σελίδες ανά πλευρά 12 σελίδες ανά πλευρά 16 σελίδες ανά πλευρά	Εκτυπώστε εικόνες πολλών σελίδων σε μία πλευρά ενός φύλλου χαρτιού.
Εκτύπωση Σκουρότητα τόνερ 1-10 (8*)	Προσδιορίστε τη φωτεινότητα ή τη σκουρότητα των εικόνων κειμένου.
Αντιγραφή Πλευρές 1 όψ. σε 1 όψ.* 1 όψ. σε 2 όψ. 2 πλευρών σε 1 πλευράς 2 πλευρών σε 2 πλευρών	Προσδιορίστε τη συμπεριφορά σάρωσης με βάση το πρωτότυπο έγγραφο.
Σημ.: Ο αστερίσκος (*) δίπλα στην τιμή υποδηλώνει την προεπιλεγμένη εργοστασιακή ρύθμιση.	

Στοιχείο μενού	Περιγραφή
Αντιγραφή Σελίδες ανά πλευρά Απενεργοποίηση* 2 σελίδες με κατακόρυφο προσανατολισμό 4 σελίδες με κατακόρυφο προσανατολισμό 2 σελίδες με οριζόντιο προσανατολισμό 4 σελίδες με οριζόντιο προσανατολισμό	Προσδιορίστε τη συμπεριφορά σάρωσης με βάση το πρωτότυπο έγγραφο.
Αντιγραφή Σκουρότητα 1-9 (5*)	Καθορίστε τη σκοτεινότητα των σαρωμένων εικόνων κειμένου.

Σημ.: Ο αστερίσκος (*) δίπλα στην τιμή υποδηλώνει την προεπιλεγμένη εργοστασιακή ρύθμιση.

Πίνακας τηλεχειρισμού

Στοιχείο μενού	Περιγραφή
Εξωτερική σύνδεση VNC Να μην επιτρέπεται* Να επιτρέπεται	Σύνδεση εξωτερικής συσκευής-πελάτη Πληροφορικής εικονικού δικτύου (VNC) στον πίνακα τηλεχειρισμού.
Τύπος ελέγχου ταυτότητας Κανένα* Τυπικός έλεγχος ταυτότητας	Ορίστε τον τύπο ελέγχου ταυτότητας κατά την πρόσβαση στο διακομιστή συσκευής-πελάτη VNC.
Κωδικός πρόσβασης VNC	Προσδιορίστε τον κωδικό πρόσβασης για τη σύνδεση στο διακομιστή συσκευής-πελάτη VNC. Σημ.: Αυτό το στοιχείο μενού εμφανίζεται μόνο εάν ο Τύπος ελέγχου ταυτότητας οριστεί σε Τυπικός έλεγχος ταυτότητας.

Σημ.: Ο αστερίσκος (*) δίπλα στην τιμή υποδηλώνει την προεπιλεγμένη εργοστασιακή ρύθμιση.

Ειδοποιήσεις

Στοιχείο μενού	Περιγραφή
Ηχητική ειδοποίηση τοποθέτησης χαρτιού στον ADF Απενεργοποίηση Ενεργοποίηση*	Ενεργοποιήστε έναν ήχο κατά την τοποθέτηση χαρτιού στο ADF.
Έλεγχος ειδοποιήσεων Απενεργοποίηση Μονή* Συνεχής	Καθορίστε πόσες φορές θα ηχεί ο συναγερμός, όταν ο εκτυπωτής απαιτεί παρέμβαση του χρήστη.
Αναλώσιμα Εμφάνιση εκτιμήσεων αναλωσίμων Εμφάνιση εκτιμήσεων* Να μην εμφανίζονται οι εκτιμήσεις	Εμφανίστε την εκτιμώμενη κατάσταση των αναλώσιμων.

Σημ.: Ο αστερίσκος (*) δίπλα στην τιμή υποδηλώνει την προεπιλεγμένη εργοστασιακή ρύθμιση.

Στοιχείο μενού	Περιγραφή
Αναλώσιμα Ειδοποίηση κασέτας Απενεργοποίηση* Μονή Συνεχής	Καθορίστε πόσες φορές θα ηχεί ο συναγερμός, όταν είναι χαμηλή η στάθμη στην κασέτα τόνερ.
Αναλώσιμα Προσαρμοσμένες ειδοποιήσεις αναλώσιμων	Ορίστε τις ρυθμίσεις των ειδοποιήσεων όταν απαιτείται παρέμβαση του χρήστη στον εκτυπωτή. Σημ.: Αυτό το στοιχείο μενού εμφανίζεται μόνο στον Embedded Web Server.
Ρύθμιση ειδοποιήσεων ηλεκτρονικού ταχυδρομείου Πρωτεύουσα πύλη SMTP Θύρα πρωτεύουσας πύλης SMTP (25*) Δευτερεύουσα πύλη SMTP Θύρα δευτερεύουσας πύλης SMTP (25*) Χρονικό όριο SMTP (30 δευτερόλεπτα*) Διεύθυνση απάντησης Να χρησιμοποιείται πάντα η προεπιλεγμένη διεύθυνση απάντησης SMTP (Απενεργοποίηση*) Χρήση SSL/TLS (Απενεργοποιημένο*) Να απαιτείται αξιόπιστο πιστοποιητικό (Ενεργοποίηση*) Έλεγχος ταυτότητας διακομιστή SMTP (Δεν απαιτείται έλεγχος ταυτότητας*) Email που ετοιμάστηκε από τη συσκευή (Ποτέ*) E-mail που ετοιμάστηκε από το χρήστη (Ποτέ*) Χρήση διαπ.συσκ.Active Directory (Απενεργοποίηση*) ID χρήστη συσκευής Κωδικός πρόσβασης συσκευής TOMEAS Kerberos 5 Τομέας NTLM Απενεργοποιήστε το σφάλμα "Χωρίς ρύθμιση διακομιστή SMTP" (Απενεργοποίηση*)	Διαμορφώστε τον εκτυπωτή ώστε να αποστέλλει ειδοποιήσεις ηλεκτρονικού ταχυδρομείου σε μια λίστα επαφών, όταν απαιτείται παρέμβαση του χρήστη στον εκτυπωτή.
Ρύθμιση ειδοποιήσεων ηλεκτρονικού ταχυδρομείου Ρύθμιση λιστών και ειδοποιήσεων μέσω email Λίστα email 1 Λίστα email 2 Κείμενο θέματος Συμβάντα email	Καθορίζει τις διευθύνσεις email και ενεργοποιεί τα συμβάντα ειδοποίησης μέσω email. Σημ.: Αυτό το στοιχείο μενού εμφανίζεται μόνο στον Embedded Web Server.
Πρόληψη σφαλμάτων Βοήθεια εμπλοκής Απενεργοποίηση Ενεργοποίηση*	Ρυθμίστε τον εκτυπωτή ώστε να απελευθερώνει αυτόματα τις κενές σελίδες ή τις μερικώς εκτυπωμένες σελίδες μετά την αποκατάσταση μιας εμπλοκής.
Πρόληψη σφαλμάτων Αυτόματη συνέχιση Ενεργοποιημένο 5-255 (5*)	Επιτρέψτε στον εκτυπωτή να συνεχίσει την επεξεργασία ή την εκτύπωση μιας εργασίας αυτόματα μετά την εκκαθάριση ορισμένων συνθηκών προσοχής.
Σημ.: Ο αστερίσκος (*) δίπλα στην τιμή υποδηλώνει την προεπιλεγμένη εργοστασιακή ρύθμιση.	

Στοιχείο μενού	Περιγραφή
Πρόληψη σφαλμάτων Αυτόματη επανεκκίνηση Αυτόματη επανεκκίνηση Επανεκκίνηση κατά την αδράνεια Επανεκκίνηση πάντα* Επανεκκίνηση ποτέ	Ρύθμιση του εκτυπωτή ώστε να επανεκκινείται όταν προκύψει κάποιο σφάλμα.
Πρόληψη σφαλμάτων Αυτόματη επανεκκίνηση Μέγιστος αριθμός αυτόματων επανεκκινήσεων 1-20 (2*)	Ορισμός του αριθμού των αυτόματων επανεκκινήσεων που μπορεί να εκτελέσει ο εκτυπωτής.
Πρόληψη σφαλμάτων Αυτόματη επανεκκίνηση Παράθυρο αυτόματης επανεκκίνησης 1-525600 (720*)	Καθορίστε τον αριθμό δευτερολέπτων που πρέπει να περάσουν, πριν να εκτελέσει ο εκτυπωτής μια αυτόματη επανεκκίνηση.
Πρόληψη σφαλμάτων Αυτόματη επανεκκίνηση Μετρητής αυτόματης επανεκκίνησης	Εμφάνιση πληροφορίας του μετρητή επανεκκίνησης που είναι μόνο για ανάγνωση.
Πρόληψη σφαλμάτων Αυτόματη επανεκκίνηση Επαναφ.μετρητή αυτόμ.επανεκ. Άκυρο Συνέχεια	Επαναφέρετε τις τιμές του Μετρητή αυτόματης επανεκκίνησης.
Πρόληψη σφαλμάτων Εμφάνιση σφάλματος χαρτιού μικρού μεγέθους Ενεργοποίηση Αυτόματη απαλοιφή*	Ρυθμίστε τον εκτυπωτή ώστε να εμφανίζει ένα μήνυμα σε περίπτωση σφάλματος χαρτιού μικρού μεγέθους. Σημ.: Το χαρτί μικρού μεγέθους αναφέρεται στο μέγεθος του χαρτιού που τοποθετείται.
Πρόληψη σφαλμάτων Προστασία σελίδας Απενεργοποίηση* Ενεργοποίηση	Ρυθμίστε τον εκτυπωτή ώστε να επεξεργάζεται ολόκληρη τη σελίδα στη μνήμη πριν να την εκτυπώσει.
Αποκατάσταση περιεχομένου εμπλοκής Αποκατάσταση εμπλοκής Απενεργοποίηση Ενεργοποίηση Αυτόματο*	Ρυθμίστε τον εκτυπωτή ώστε να επανεκτυπώνει τις μπλοκαρισμένες σελίδες.
Αποκατάσταση περιεχομένου εμπλοκής Αποκατάσταση εμπλοκής σαρωτή Επίπεδο εργασίας Επίπεδο σελίδας*	Προσδιορίστε τον τρόπο επανεκκίνησης μιας εργασίας σάρωσης μετά την επίλυση μιας εμπλοκής χαρτιού.

Σημ.: Ο αστερίσκος (*) δίπλα στην τιμή υποδηλώνει την προεπιλεγμένη εργοστασιακή ρύθμιση.

Διαχείριση τροφοδοσίας

Στοιχείο Μενού	Περιγραφή
Προφίλ κατάστασης αναστολής λειτουργίας Εκτύπωση από την κατάσταση αναστολής λειτουργίας Να παραμείνει ενεργός μετά την εκτύπωση Μετάβαση στη λειτουργία αδράνειας μετά την εκτύπωση*	Ρυθμίστε τον εκτυπωτή ώστε να παραμένει ενεργός ή να επιστρέφει σε κατάσταση αναστολής λειτουργίας μετά την εκτύπωση.
Προφίλ κατάστασης αναστολής λειτουργίας Πατήστε για να επαναφορά από τη λειτουργία Deep Sleep Απενεργοποίηση Ενεργοποίηση*	Επαναφέρετε τον εκτυπωτή από τη λειτουργία Deep Sleep (πλήρης αναστολή λειτουργίας) αγγίζοντας την οθόνη του εκτυπωτή.
Χρονικά όρια Κατάσταση αναστολής λειτουργίας 1-114 λεπτά (15*)	Καθορίστε τον χρόνο αναμονής που πρέπει να περάσει για να μεταβεί ο εκτυπωτής σε κατάσταση αναστολής λειτουργίας.
Χρονικά όρια Χρονικό όριο αδρανοποίησης Απενεργοποιημένο 1 ώρα 2 ώρες 3 ώρες 6 ώρες 1 ημέρα 2 ημέρες 3 ημέρες* 1 εβδομάδα 2 εβδομάδες 1 μήνας	Ρυθμίστε το χρονικό διάστημα πριν απενεργοποιηθεί ο εκτυπωτής.
Χρονικά όρια Χρονικό όριο αδρανοποίησης κατά τη σύνδεση Αδρανοποίηση Να μην αδρανοπ.*	Ορίστε τη λήξη χρονικού ορίου αδρανοποίησης για να απενεργοποιήσετε τον εκτυπωτή όταν υπάρχει μια ενεργή σύνδεση Ethernet.
Προγραμματισμός καταστάσεων λειτουργίας Χρονοδιαγράμματα Προσθήκη νέου χρονοδιαγράμματος	Προγραμματίστε πότε ο εκτυπωτής θα μεταβαίνει σε κατάσταση αναστολής λειτουργίας ή αδρανοποίησης.
Σημ.: Ο αστερίσκος (*) δίπλα στην τιμή υποδηλώνει την προεπιλεγμένη εργοστασιακή ρύθμιση.	

Ανώνυμη συλλογή δεδομένων.

Στοιχείο μενού	Περιγραφή
Ανώνυμη συλλογή δεδομένων. Πληροφορίες σχετικά με τη χρήση και την απόδοση της συσκευής Κανένα*	Αποστολή πληροφοριών σχετικά με τη χρήση και την απόδοση του εκτυπωτή στον κατασκευαστή. Σημ.: Το στοιχείο Χρόνος αποστολής ανώνυμων δεδομένων εμφανίζεται μόνο όταν ορίζετε την επιλογή Ανώνυμη συλλογή δεδομένων σε Πληροφορίες χρήσης και απόδοσης της συσκευής.
Χρόνος αποστολής ανώνυμων δεδομένων Ώρα έναρξης Ώρα διακοπής	
Σημ.: Ο αστερίσκος (*) δίπλα στην τιμή υποδηλώνει την προεπιλεγμένη εργοστασιακή ρύθμιση.	

Προσβασιμότητα

Στοιχείο μενού	Περιγραφή
Χρονικό διάστημα πατήματος διπλότυπου πλήκτρου 0-5 (0*)	Ρυθμίστε το χρονικό διάστημα σε δευτερόλεπτα, κατά το οποίο ο εκτυπωτής θα αγνοεί τα πατήματα διπλότυπου πλήκτρου σε ένα συνδεδεμένο πληκτρολόγιο.
Αρχική καθυστ. επαν. κλειδιού 0,25-5 (1*)	Ρυθμίστε την αρχική διάρκεια της καθυστέρησης σε δευτερόλεπτα μέχρι να αρχίσει η επανάληψη ενός επαναλαμβανόμενου πλήκτρου.
Ρυθμός επανάληψης κλειδιού 0,5-30 (30*)	Ορίστε τον αριθμό των πατημάτων ανά δευτερόλεπτο για ένα επαναλαμβανόμενο πλήκτρο.
Παράταση χρονικού ορίου οθόνης Απενεργοποίηση* Ενεργοποίηση	Ο χρήστης μπορεί να παραμένει στην ίδια τοποθεσία και να επαναφέρει το Χρονικό όριο οθόνης, όταν λήγει, αντί να επιστρέφει στην αρχική οθόνη.
Ένταση ακουστικού 1-10 (5*)	Προσαρμόστε την ένταση του ήχου των ακουστικών.
Ενεργοποίηση φωνητικής καθοδήγησης όταν έχουν συνδεθεί ακουστικά Απενεργοποίηση* Ενεργοποίηση	Ενεργοποιήστε τη φωνητική καθοδήγηση όταν έχουν συνδεθεί ακουστικά στον εκτυπωτή.
Προφορικοί κωδικοί πρόσβασης/PIN Απενεργοποίηση* Ενεργοποίηση	Ρυθμίστε τον εκτυπωτή ώστε να διαβάζει δυνατά κωδικούς πρόσβασης ή προσωπικούς αριθμούς αναγνώρισης.
Σημ.: Ο αστερίσκος (*) δίπλα στην τιμή υποδηλώνει την προεπιλεγμένη εργοστασιακή ρύθμιση.	

Στοιχείο μενού	Περιγραφή
Ρυθμός ομιλίας Πολύ αργός Αργός Κανονικό* Γρήγορος Πιο γρήγορος Πολύ γρήγορος Ταχύς Πολύ ταχύς Ταχύτατος	Ρυθμίστε το ρυθμό ομιλίας της Φωνητικής καθοδήγησης.
Σημ.: Ο αστερίσκος (*) δίπλα στην τιμή υποδηλώνει την προεπιλεγμένη εργοστασιακή ρύθμιση.	

Επαναφορά προεπιλεγμένων εργοστασιακών ρυθμίσεων

Στοιχείο μενού	Περιγραφή
Επαναφορά ρυθμίσεων Επαναφορά όλων των ρυθμίσεων Επαναφορά ρυθμίσεων εκτυπωτή Επαναφορά ρυθμίσεων δικτύου Επαναφορά ρυθμ. φαξ Επαναφ. ρυθμ. εφαρμ.	Επαναφορά των προεπιλεγμένων εργοστασιακών ρυθμίσεων του εκτυπωτή.

Συντήρηση

Μενού διαμόρφωσης

Στοιχείο μενού	Περιγραφή
Διαμόρφωση USB USB PnP 1* 2	Αλλάζετε την κατάσταση λειτουργίας του προγράμματος οδήγησης USB του εκτυπωτή για να βελτιώσετε τη συμβατότητά του με έναν προσωπικό υπολογιστή.
Διαμόρφωση USB Σάρωση σε τοπικό δίκτυο μέσω USB Ενεργοποίηση* Απενεργοποίηση	Ορίστε αν το πρόγραμμα οδήγησης συσκευής USB θα κατατάσσεται στις απλές συσκευές USB (μία διασύνδεση) ή στις σύνθετες συσκευές USB (πολλές διασυνδέσεις).
Διαμόρφωση USB Ταχύτητα USB Πλήρης Αυτόματο*	Ρυθμίστε τη θύρα USB ώστε να λειτουργεί σε πλήρη ταχύτητα και απενεργοποιήστε τις δυνατότητες υψηλής ταχύτητας.
Ρύθμιση θήκης Σύνδεση θηκών Αυτόματη* Απενεργοποίηση	Ρυθμίστε τον εκτυπωτή ώστε να συνδέει τις θήκες που έχουν τις ίδιες ρυθμίσεις τύπου και μεγέθους χαρτιού.
Σημ.: Ο αστερίσκος (*) δίπλα στην τιμή υποδηλώνει την προεπιλεγμένη εργοστασιακή ρύθμιση.	

Στοιχείο μενού	Περιγραφή
Ρύθμιση θήκης Εμφάνιση μηνύματος ένθετου εξαρτήματος θήκης Απενεργοποίηση Μόνο για άγνωστα μεγέθη* Πάντοτε	Εμφανίζεται ένα μήνυμα που επιτρέπει στον χρήστη να αλλάξει τις ρυθμίσεις μεγέθους και τύπου χαρτιού μετά την τοποθέτηση της θήκης.
Ρύθμιση θήκης Τοποθέτηση χαρτιού A5 Μικρή πλευρά* Μεγάλη πλευρά	Καθορίστε τον προεπιλεγμένο προσανατολισμό τοποθέτησης για χαρτί μεγέθους A5 σε όλες τις προελεύσεις χαρτιού.
Ρύθμιση θήκης Οδηγίες χαρτιού Αυτόματο* Τροφοδότης διαφορετικών μεγεθών Μη αυτόματη επιλογή χαρτιού	Ορίστε την προέλευση του χαρτιού που θα συμπληρώσει ο χρήστης όταν εμφανιστεί ένα μήνυμα για τοποθέτηση χαρτιού. Σημ.: Για να εμφανιστεί η επιλογή Τροφοδότης πολλών χρήσεων, στο μενού Χαρτί, επιλέξτε Ρύθμιση τροφοδότη πολλαπλών χρήσεων σε Κασέτα.
Ρύθμιση θήκης Ερωτήσεις φακέλων Αυτόματο* Τροφοδότης διαφορετικών μεγεθών Μη αυτόματη τροφοδοσία φακέλων	Ορίστε την προέλευση του χαρτιού που θα συμπληρώσει ο χρήστης όταν εμφανιστεί ένα μήνυμα για τοποθέτηση φακέλου. Σημ.: Για να εμφανιστεί η επιλογή Τροφοδότης πολλών χρήσεων, στο μενού Χαρτί, επιλέξτε Ρύθμιση τροφοδότη πολλαπλών χρήσεων σε Κασέτα.
Ρύθμιση θήκης Ενέργεια για ερώτηση Ερώτηση χρήστη* Συνέχεια Χρήση τρέχουσας	Ρυθμίστε τον εκτυπωτή ώστε να επιλύει μηνύματα αλλαγής που σχετίζονται με χαρτί ή φάκελο.
Ρύθμιση θήκης Πολλά μεγέθη Universal Απενεργοποίηση* Ενεργοποίηση	Ρυθμίστε τη θήκη ώστε να υποστηρίζει πολλά μεγέθη χαρτιού Universal.
Αναφορές Σελίδα ρυθμίσεων μενού Αρχείο καταγραφής συμβάντων Σύνοψη αρχείου καταγραφής συμβάντων	Εκτυπώστε αναφορές σχετικά με τις ρυθμίσεις μενού του εκτυπωτή, την κατάσταση και τα αρχεία καταγραφής συμβάντων.
Μετρητές και χρήση αναλώσιμων Απαλοιφή ιστορικού χρήσης αναλώσιμων	Πραγματοποιήστε επαναφορά του ιστορικού χρήσης αναλώσιμων, όπως ο αριθμός των υπολειπόμενων σελίδων και ημερών, στο εργοστασιακό επίπεδο.
Μετρητές και χρήση αναλώσιμων Επαναφορά μετρητή συντήρησης	Μηδενίστε το μετρητή μετά την εγκατάσταση ενός νέου kit συντήρησης.
Προσομοιώσεις εκτυπωτή Προσομοίωση PPDS Απενεργοποίηση* Ενεργοποίηση	Ρυθμίστε τον εκτυπωτή ώστε να αναγνωρίζει και να χρησιμοποιεί τη ροή δεδομένων PPDS.
Σημ.: Ο αστερίσκος (*) δίπλα στην τιμή υποδηλώνει την προεπιλεγμένη εργοστασιακή ρύθμιση.	

Στοιχείο μενού	Περιγραφή
Προσομοιώσεις εκτυπωτή Εξομοίωση PS Απενεργοποίηση Ενεργοποίηση*	Ρυθμίστε τον εκτυπωτή ώστε να αναγνωρίζει και να χρησιμοποιεί τη ροή δεδομένων PS.
Προσομοιώσεις εκτυπωτή Χρήση εγγενών γραμματοσειρών ISD Απενεργοποίηση* Ενεργοποίηση	Επιτρέψτε στον εκτυπωτή να χρησιμοποιεί τις εγγενείς ή τις δωρεάν γραμματοσειρές στην έξυπνη μονάδα αποθήκευσης (ISD) για εκτύπωση.
Προσομοιώσεις εκτυπωτή Ενεργοποίηση Formsmerge Απενεργοποίηση Ενεργοποίηση*	Ενεργοποιήστε τη Συγχώνευση φορμών για να αποθηκεύσετε τις φόρμες στον σκληρό δίσκο ή στην ISD. Σημειώσεις: <ul style="list-style-type: none"> • Πρέπει να εγκατασταθεί η άδεια χρήσης της Συγχώνευσης φορμών. • Αυτό το στοιχείο μενού εμφανίζεται μόνο αν έχει εγκατασταθεί ένας σκληρός δίσκος ή μια έξυπνη μονάδα αποθήκευσης (ISD).
Προσομοιώσεις εκτυπωτή Ενεργοποίηση Prescribe Απενεργοποίηση* Ενεργοποίηση	Ενεργοποιήστε τη λειτουργία Prescribe. Σημ.: Πρέπει να εγκατασταθεί η άδεια χρήσης του Prescribe.
Προσομοιώσεις εκτυπωτή Ασφάλεια εξομοιωτή Χρονικό όριο σελίδας 0–60 (60*)	Ορίστε το χρονικό όριο της σελίδας κατά την προσομοίωση.
Προσομοιώσεις εκτυπωτή Ασφάλεια εξομοιωτή Επαναφορά εξομοιωτή μετά την εργασία Απενεργοποίηση* Ενεργοποίηση	Επαναφέρετε τον εξομοιωτή μετά την εργασία εκτύπωσης.
Προσομοιώσεις εκτυπωτή Ασφάλεια εξομοιωτή Απενεργοποίηση πρόσβασης στα μηνύματα εκτυπωτή Απενεργοποίηση Ενεργοποίηση*	Απενεργοποιήστε την πρόσβαση στα μηνύματα εκτυπωτή κατά την προσομοίωση.
Διαμόρφωση φαξ Υποστ. χαμ. ισχ. φαξ Απενεργ. αναστ. λειτ. Να επιτρ. αναστ. λειτ. Αυτόματο*	Ρυθμίστε το φαξ ώστε να εισέρχεται σε κατάσταση αναστολής λειτουργίας, όποτε ο εκτυπωτής ορίζει ότι πρέπει.
Διαμόρφωση φαξ Θέση αποθήκευσης φαξ NAND Δίσκος*	Ορίστε τη θέση αποθήκευσης για όλα τα φαξ. Σημ.: Αυτό το στοιχείο μενού εμφανίζεται μόνο όταν έχει εγκατασταθεί έξυπνη μονάδα αποθήκευσης (ISD).

Σημ.: Ο αστερίσκος (*) δίπλα στην τιμή υποδηλώνει την προεπιλεγμένη εργοστασιακή ρύθμιση.

Στοιχείο μενού	Περιγραφή
Διαμόρφωση εκτύπωσης Αύξηση ευκρίνειας γραμματοσειράς 0–150 (24*)	Καθορίστε μια τιμή μεγέθους στιγμών κειμένου κάτω από την οποία χρησιμοποιούνται οι οθόνες υψηλών συχνοτήτων, όταν εκτυπώνονται δεδομένα γραμματοσειράς. Για παράδειγμα, εάν η τιμή είναι 24, τότε όλες οι γραμματοσειρές που έχουν μέγεθος 24 στιγμές ή λιγότερες, χρησιμοποιούν τις οθόνες υψηλών συχνοτήτων.
Διαμόρφωση εκτύπωσης Πυκνότητα εκτύπωσης Απενεργοποιημένο 1–5 (3*)	Προσαρμόστε την πυκνότητα του τόνερ κατά την εκτύπωση εγγράφων.
Διαμόρφωση εκτύπωσης Πυκνότητα αντιγραφής Απενεργοποιημένο 1–5 (3*)	Προσαρμόστε την πυκνότητα του τόνερ κατά την αντιγραφή εγγράφων.
Λειτουργίες συσκευής Αθόρυβη λειτουργία Απενεργοποίηση* Ενεργοποίηση	Ρυθμίστε τον εκτυπωτή ώστε να λειτουργεί στην Αθόρυβη λειτουργία. Σημ.: Η ενεργοποίηση αυτής της ρύθμισης επιβραδύνει τη συνολική απόδοση του εκτυπωτή.
Λειτουργίες συσκευής Ασφαλής λειτουργία Απενεργοποίηση* Ενεργοποίηση	Ρυθμίστε τον εκτυπωτή ώστε να λειτουργεί σε μια ειδική κατάσταση, στην οποία προσπαθεί να συνεχίσει να παρέχει όσο το δυνατόν περισσότερες λειτουργίες, παρά τα γνωστά προβλήματα. Για παράδειγμα, όταν ενεργοποιηθεί, και το μοτέρ της διπλής εκτύπωσης δεν λειτουργεί, ο εκτυπωτής εκτυπώνει σε μονή όψη ακόμα και αν η εργασία ήταν εκτύπωση διπλής όψης.
Λειτουργίες συσκευής Ελάχιστη μνήμη αντιγραφής 20 MB* 30 MB 50 MB 80 MB 100 MB	Ρυθμίστε την ελάχιστη εκχώρηση μνήμης για την αποθήκευση εργασιών αντιγραφής.
Λειτουργίες συσκευής Εκκαθάριση προσαρμοσμένης κατάστασης	Διαγράψτε τις ρυθμίσεις που έχουν οριστεί από το χρήστη για τα μηνύματα προεπιλογών ή τα εναλλακτικά προσαρμοσμένα μηνύματα.
Λειτουργίες συσκευής Απαλοιφή όλων των απομακρυσμένα εγκατεστημένων μηνυμάτων	Διαγράψτε μηνύματα που εγκαταστάθηκαν απομακρυσμένα.
Λειτουργίες συσκευής Αυτόματη εμφάνιση οθονών σφάλματος Απενεργοποίηση* Ενεργοποίηση*	Εμφάνιση υφιστάμενων μηνυμάτων σφάλματος στην οθόνη, αφού ο εκτυπωτής παραμείνει ανενεργός στην αρχική οθόνη για κάποιο χρονικό διάστημα.

Σημ.: Ο αστερίσκος (*) δίπλα στην τιμή υποδηλώνει την προεπιλεγμένη εργοστασιακή ρύθμιση.

Στοιχείο μενού	Περιγραφή
Λειτουργίες συσκευής Τήρηση προσανατολισμού στην αντιγραφή γρήγορης διαδρομής Απενεργοποίηση* Ενεργοποίηση	Επιτρέψτε στον εκτυπωτή να χρησιμοποιεί τη ρύθμιση του προσανατολισμού στο μενού Αντιγραφή κατά την αποστολή εργασιών γρήγορης αντιγραφής.
Διαμόρφωση σαρωτή Μη αυτόματη εγγραφή σαρωτή Γρήγορος έλεγχος εκτύπωσης	Εκτυπώστε μια σελίδα προορισμού Γρήγορου ελέγχου. Σημ.: Βεβαιωθείτε ότι η απόσταση περιθωρίου στη σελίδα προορισμού είναι ομοιόμορφη σε όλη τη σελίδα προορισμού. Αν δεν είναι, πρέπει να γίνει επαναφορά των περιθωρίων του εκτυπωτή.
Διαμόρφωση σαρωτή Μη αυτόματη εγγραφή σαρωτή Καταχώριση μπροστινού ADF Καταχώριση πίσω ADF Καταχώριση επίπεδου σαρωτή	Πραγματοποιήστε χειροκίνητα την καταχώριση του επίπεδου σαρωτή και του ADF μετά την αντικατάσταση του ADF, της γυάλινης επιφάνειας σαρωτή ή της πλακέτας ελεγκτή.
Διαμόρφωση σαρωτή Επαναφορά μετρητή συντήρησης	Επαναφέρετε τον μετρητή μετά την αντικατάσταση του kit συντήρησης ADF.
Διαμόρφωση σαρωτή Διαγραφή άκρων Διαγραφή άκρων επίπεδου σαρωτή (3*) Διαγραφή άκρων αυτόματου τροφοδότη εγγράφων (3*)	Ορίστε το μέγεθος, σε χιλιοστά, της μη εκτυπώσιμης περιοχής γύρω από έναν ADF ή σε μια εργασία σάρωσης επίπεδου σαρωτή.
Διαμόρφωση σαρωτή Απενεργοποίηση σαρωτή Όχι* Ναι Μόνο ADF	Απενεργοποιήστε το σαρωτή αν δεν λειτουργεί σωστά.
Διαμόρφωση σαρωτή Σειρά Byte Tiff CPU Endianness* Μικρό Endian Μεγάλο Endian	Ρυθμίστε τη σειρά byte ενός σαρωμένου αντιγράφου με μορφοποίηση TIFF.
Διαμόρφωση σαρωτή Ακριβείς σειρές Tiff ανά λωρίδα Ενεργοποίηση* Απενεργοποίηση	Ρυθμίστε την τιμή ετικέτας RowsPerStrip ενός σαρωμένου αντιγράφου με μορφοποίηση TIFF.
Σημ.: Ο αστερίσκος (*) δίπλα στην τιμή υποδηλώνει την προεπιλεγμένη εργοστασιακή ρύθμιση.	

Διαγραφή εκτός λειτουργίας

Στοιχείο μενού	Περιγραφή
Διαγραφή εκτός λειτουργίας Τελευταίος καθαρισμός μνήμης Τελευταίος καθαρισμός σκληρού δίσκου Τελευταία διαγραφή ISD	Εμφάνιση πληροφοριών μόνο για ανάγνωση κατά την τελευταία διαγραφή της μνήμης ή της μονάδας αποθήκευσης του εκτυπωτή. Σημ.: Τα στοιχεία Τελευταίος καθαρισμός σκληρού δίσκου και Τελευταία διαγραφή ISD εμφανίζονται μόνο όταν υπάρχει εγκαταστημένη μονάδα αποθήκευσης.
Διαγραφή εκτός λειτουργίας Καθαρίστε όλες τις πληροφ. στη μη πτητική μνήμη Διαγραφή όλων των ρυθμ. εκτυπ. & δικτύου Διαγραφή όλων των εφαρμογών & ρυθμίσεων εφαρμογών Διαγραφή όλων των συντομεύσεων και των ρυθμίσεών τους Καθαρισμός όλων των πληροφοριών στον σκληρό δίσκο Διαγραφή λήψεων (όλες οι μακροεντολές, γραμματοσειρές, PFO κ.λπ.) Διαγραφή εργασιών προσωρινής αποθήκευσης Διαγραφή εργασιών σε αναμονή Διαγραφή έξυπνης μονάδας αποθήκευσης	Διαγράψτε όλες τις πληροφορίες στη μη πτητική μνήμη και στη μονάδα αποθήκευσης. Σημ.: Τα στοιχεία Καθαρισμός όλων των πληροφοριών στον σκληρό δίσκο και Διαγραφή έξυπνης μονάδας αποθήκευσης εμφανίζονται μόνο όταν υπάρχει εγκατεστημένη μονάδα αποθήκευσης.

Προσαρμογή αρχικής οθόνης

Σημ.: Αυτή η ρύθμιση μενού εμφανίζεται μόνο στον Embedded Web Server.

Μενού	Περιγραφή
Αντιγραφή E-mail Φαξ Φαξ σε αναμονή Αποδ. των φαξ σε αναμονή Κατάσταση/Αναλώσιμα Ουρά εργασιών Ρυθμίσεις Αλλαγή γλώσσας Βιβλίο διευθύνσεων Σελιδοδείκτες Εργασίες σε αναμονή Μονάδα USB FTP Προφίλ σάρωσης Lock Device (Κλείδωμα συσκευής) Scan Center Card Copy Shortcut Center	Προσδιορίστε ποια εικονίδια θα εμφανίζονται στην αρχική οθόνη.

Ενημέρωση υλικολογισμικού

Στοιχείο μενού	Περιγραφή
Τρέχουσα έκδοση	Εμφάνιση της τρέχουσας έκδοσης υλικολογισμικού που είναι εγκατεστημένη στον εκτυπωτή.
Έλεγχος για ενημερώσεις τώρα	Έλεγχος για ενημερώσεις υλικολογισμικού.
Αυτόματος έλεγχος για ενημερώσεις	Ρύθμιση του εκτυπωτή για αυτόματο έλεγχο ενημερώσεων υλικολογισμικού.

Πληροφορίες για τον εκτυπωτή

Στοιχείο Μενού	Περιγραφή
Asset Tag (Ετικέτα συσκευής)	Ορισμός της ταυτότητας του εκτυπωτή. Το μέγιστο μήκος είναι 32 χαρακτήρες.
Τοποθεσία εκτυπωτή	Καθορισμό της τοποθεσίας του εκτυπωτή. Το μέγιστο μήκος είναι 63 χαρακτήρες.
Επικοινωνήστε με την	Ορισμός των στοιχείων επικοινωνίας για τον εκτυπωτή. Το μέγιστο μήκος είναι 63 χαρακτήρες.
Έκδοση υλικολογισμικού	Εμφάνιση της έκδοσης υλικολογισμικού που είναι εγκατεστημένη στον εκτυπωτή.
Μηχανισμός	Εμφάνιση του αριθμού μηχανισμού του εκτυπωτή.
Σειριακός αριθμός	Εμφάνιση του σειριακού αριθμού του εκτυπωτή.
Εξαγωγή αρχείου διαμόρφωσης σε USB	Εξαγάγει το αρχείο διαμόρφωσης σε μια μονάδα flash.
Εξαγωγή συμπιεσμένων αρχείων καταγραφής σε USB	Εξάγει τα συμπιεσμένα αρχεία καταγραφής σε μια μονάδα flash.

Εκτύπωση

Διάταξη

Στοιχείο μενού	Περιγραφή
Πλευρές Μονής όψης* Διπλής όψης	Ορίζει την εκτύπωση στη μία ή και στις δύο πλευρές του χαρτιού.
Τύπος περιστροφής Μεγάλη πλευρά* Μικρή πλευρά	Καθορίστε ποια πλευρά του χαρτιού θα δεθεί κατά την εκτέλεση εκτύπωσης διπλής όψης.
Κενές σελίδες Εκτύπωση Να μην γίνει εκτύπωση*	Εκτυπώστε τις κενές σελίδες που περιλαμβάνονται σε μια εργασία εκτύπωσης.
Σημ.: Ο αστερίσκος (*) δίπλα στην τιμή υποδηλώνει την προεπιλεγμένη εργοστασιακή ρύθμιση.	

Στοιχείο μενού	Περιγραφή
Σελιδοποίηση Απενεργοποίηση (1,1,1,2,2,2) Ενεργοποίηση (1,2,1,2,1,2)*	Διατηρήστε τις σελίδες μιας εργασίας εκτύπωσης σε στοίβα με διαδοχική σειρά, ειδικά κατά την εκτύπωση πολλών αντιγράφων της εργασίας.
Διαχωριστικά φύλλα Κανένα* Μεταξύ αντιγράφων Μεταξύ εργασιών Μεταξύ σελίδων	Εισαγάγετε κενά διαχωριστικά φύλλα κατά την εκτύπωση.
Προέλευση διαχωριστικού φύλλου Θήκη [x] (1*) Τροφοδότης διαφορετικών μεγεθών	Ορίζει την προέλευση του χαρτιού για τα διαχωριστικά φύλλα.
Σελίδες ανά πλευρά Απενεργοποίηση* 2 σελίδες ανά πλευρά 3 σελίδες ανά πλευρά 4 σελίδες ανά πλευρά 6 σελίδες ανά πλευρά 9 σελίδες ανά πλευρά 12 σελίδες ανά πλευρά 16 σελίδες ανά πλευρά	Εκτυπώστε εικόνες πολλών σελίδων σε μία πλευρά ενός φύλλου χαρτιού.
Σειρά σελίδων ανά πλευρά Οριζόντια* Οριζόντια αναστροφή Κατακόρυφη Κατακόρυφη αναστροφή	Προσδιορίστε τη θέση των εικόνων πολλών σελίδων κατά τη χρήση της επιλογής Σελίδες ανά πλευρά.
Σελίδες ανά προσανατολισμό πλευράς Αυτόματο* Οριζόντιος Κατακόρυφος	Προσδιορίστε τον προσανατολισμό των εικόνων πολλών σελίδων κατά τη χρήση του μενού Σελίδες ανά πλευρά.
Περίγραμμα σελίδων ανά πλευρά Κανένα* Αμιγές	Εκτυπώστε ένα περίγραμμα γύρω από κάθε εικόνα σελίδας κατά τη χρήση του μενού Σελίδες ανά πλευρά.
Αντίγραφα 1-9999 (1*)	Ορίστε τον αριθμό αντιγράφων για κάθε εργασία εκτύπωσης.
Περιοχή εκτύπωσης Κανονικό* Ολόκληρη σελίδα	Ρυθμίστε την εκτυπώσιμη περιοχή σε ένα φύλλο χαρτιού.
Σημ.: Ο αστερίσκος (*) δίπλα στην τιμή υποδηλώνει την προεπιλεγμένη εργοστασιακή ρύθμιση.	

Διαμόρφωση ρυθμίσεων

Στοιχείο μενού	Περιγραφή
Γλώσσα εκτυπωτή Εξομοίωση PCL* Εξομοίωση PS	Ορίστε τη γλώσσα του εκτυπωτή. Σημ.: Η ρύθμιση μιας προεπιλεγμένης γλώσσας εκτυπωτή δεν εμποδίζει τα προγράμματα λογισμικού να στέλνουν εργασίες εκτύπωσης που χρησιμοποιούν διαφορετική γλώσσα εκτυπωτή.
Αναμονή εργασίας Απενεργοποίηση* Ενεργοποίηση	Αναστέλλετε εργασίες που απαιτούν αναλώσιμα που λείπουν, ώστε να εκτυπωθούν εκείνες που δεν απαιτούν. Σημ.: Αυτό το στοιχείο μενού εμφανίζεται μόνο όταν έχει εγκατασταθεί ένας σκληρός δίσκος ή μια έξυπνη μονάδα αποθήκευσης (ISD).
Χρονικό όριο αναμονής εργασιών 0–255 (30*)	Ορισμό του χρόνου αναμονής του εκτυπωτή σε δευτερόλεπτα για παρέμβαση του χρήστη, πριν ο εκτυπωτής θέσει εργασίες σε αναμονή, για τις οποίες απαιτείται η χρήση μη διαθέσιμων πόρων. Σημ.: Αυτό το στοιχείο μενού εμφανίζεται μόνο αν έχει εγκατασταθεί ένας σκληρός δίσκος ή μια έξυπνη μονάδα αποθήκευσης (ISD).
Λήψη προορισμού RAM* Δίσκος	Προσδιορίστε πού θα αποθηκεύονται όλοι οι μόνιμοι πόροι που έχουν ληφθεί στον εκτυπωτή. Σημ.: Αυτό το στοιχείο μενού εμφανίζεται μόνο αν έχει εγκατασταθεί ένας σκληρός δίσκος ή μια έξυπνη μονάδα αποθήκευσης (ISD).
Εξοικονόμηση πόρων Απενεργοποίηση* Ενεργοποίηση	Καθορίστε τι θα κάνει ο εκτυπωτής με τους πόρους που έχουν ληφθεί, όταν λαμβάνει μια εργασία που απαιτεί περισσότερη μνήμη από τη διαθέσιμη. Σημειώσεις: <ul style="list-style-type: none"> • Όταν έχει απενεργοποιηθεί, ο εκτυπωτής διατηρεί τους ληφθέντες πόρους μόνο μέχρι να χρειαστεί η μνήμη. Οι πόροι που σχετίζονται με την ανενεργή γλώσσα εκτυπωτή διαγράφονται. • Όταν έχει ενεργοποιηθεί, ο εκτυπωτής διατηρεί όλους τους μόνιμους ληφθέντες πόρους σε όλες τις γλώσσες. Όταν απαιτείται, ο εκτυπωτής εμφανίζει μηνύματα πλήρους μνήμης αντί να διαγράφει μόνιμους πόρους.
Σειρά εκτύπωσης όλων Αλφαβητικά* Η πιο πρόσφατη πρώτη Η πιο παλιά πρώτα	Καθορίστε τη σειρά όταν επιλέξετε να εκτυπώσετε όλες τις εργασίες σε αναμονή και τις εμπιστευτικές εργασίες.
Σημ.: Ο αστερίσκος (*) δίπλα στην τιμή υποδηλώνει την προεπιλεγμένη εργοστασιακή ρύθμιση.	

Ποιότητα

Στοιχείο μενού	Περιγραφή
Ανάλυση εκτύπωσης 600 dpi 1200 Image Q* Ποιοτ. εικόνας 2400 1200 dpi 300 dpi	Ρυθμίστε την ανάλυση για την εκτύπωση.
Σημ.: Ο αστερίσκος (*) δίπλα στην τιμή υποδηλώνει την προεπιλεγμένη εργοστασιακή ρύθμιση.	

Στοιχείο μενού	Περιγραφή
Ενίσχυση εικονοστοιχείων Απενεργοποίηση* Γραμματοσειρές* Οριζόντια Κατακόρυφα Και στις δύο κατευθύνσεις	Ενεργοποιείται, για μεγαλύτερη ευκρίνεια, η εκτύπωση περισσότερων εικονοστοιχείων σε συμπλέγματα, με σκοπό την οριζόντια ή κάθετη βελτίωση εικόνων ή τη βελτίωση των γραμματοσειρών.
Σκουρότητα τόνερ 1 έως 10 (8*)	Προσδιορίστε τη φωτεινότητα ή τη σκουρότητα των εικόνων κειμένου.
Διτονικό Κανονικό* Λεπτομερής	Βελτιώνει το εκτυπωμένο αντίγραφο για να έχετε ομαλότερες γραμμές με ευκρινέστερο περίγραμμα.
Φωτεινότητα -6 έως 6 (0*)	Το εκτυπωμένο αντίγραφο ρυθμίζεται με την αύξηση ή τη μείωση της φωτεινότητάς του.
Αντίθεση 0 έως 5 (0*)	Προσαρμόζει την αντίθεση των εκτυπωμένων αντικειμένων.
Διόρθωση του γκρι Απενεργοποίηση Αυτόματο*	Ενεργοποιεί τον αλγόριθμο διόρθωσης του γκρι του εκτυπωτή σε εκτυπωμένες εικόνες στο μεσαίο επίπεδο του γκρι.
Σημ.: Ο αστερίσκος (*) δίπλα στην τιμή υποδηλώνει την προεπιλεγμένη εργοστασιακή ρύθμιση.	

Λογιστική καταγραφή εργασιών

Στοιχείο μενού	Περιγραφή
Λογιστική καταγραφή εργασιών Απενεργοποίηση* Ενεργοποίηση	Ρυθμίστε τον εκτυπωτή ώστε να δημιουργεί ένα αρχείο καταγραφής των εργασιών εκτύπωσης που λαμβάνει.
Συχνότητα αρχείου καταγραφής υπολογισμού Καθημερινά Εβδομαδιαία Μηνιαία*	Προσδιορίστε πόσο συχνά ο εκτυπωτής δημιουργεί ένα αρχείο καταγραφής.
Ενέργεια αρχείου καταγραφής στο τέλος της συχνότητας Κανένα* Αποστολή τρέχοντος αρχείου καταγραφής με e-mail Αποστολή τρέχοντος αρχείου καταγραφής με e-mail & διαγραφή Δημοσίευση τρέχοντος αρχείου καταγραφής Δημοσίευση & διαγραφή τρέχοντος αρχείου καταγραφής	Προσδιορίστε τον τρόπο απόκρισης του εκτυπωτή, όταν λήξει η οριακή τιμή συχνότητας. Σημ.: Η τιμή που ορίζεται στο στοιχείο Συχνότητα αρχείου καταγραφής υπολογισμού προσδιορίζει το χρόνο ενεργοποίησης αυτής της ενέργειας.
Σημ.: Ο αστερίσκος (*) δίπλα στην τιμή υποδηλώνει την προεπιλεγμένη εργοστασιακή ρύθμιση.	

Στοιχείο μενού	Περιγραφή
Επίπεδο αρχείου καταγραφής σχεδόν πλήρες Απενεργοποίηση Ενεργοποίηση* (5)	Καθορίζει το μέγιστο μέγεθος του αρχείου καταγραφής, πριν ο εκτυπωτής εκτελέσει την Ενέργεια καταγραφής στην κατάσταση "Σχεδόν πλήρης". Σημ.: Αυτό το στοιχείο μενού εμφανίζεται μόνο αν έχει εγκατασταθεί ένας σκληρός δίσκος ή μια έξυπνη μονάδα αποθήκευσης (ISD).
Ενέργεια καταγραφής στην κατάσταση "Σχεδόν πλήρης" Κανένα* Αποστολή τρέχοντος αρχείου καταγραφής με e-mail Αποστολή τρέχοντος αρχείου καταγραφής με e-mail & διαγραφή Αποστολή παλαιότερου αρχείου καταγραφής με e-mail & διαγραφή Δημοσίευση τρέχοντος αρχείου καταγραφής Δημοσίευση & διαγραφή τρέχοντος αρχείου καταγραφής Δημοσίευση & διαγραφή παλαιότερου αρχείου καταγραφής Διαγραφή τρέχοντος αρχείου καταγραφής Διαγραφή παλαιότερου αρχείου καταγραφής Διαγραφή όλων εκτός του τρέχοντος αρχείου καταγραφής Διαγραφή όλων των αρχείων καταγραφής	Προσδιορίστε τον τρόπο απόκρισης του εκτυπωτή, όταν ο χώρος στον σκληρό δίσκο ή την έξυπνη μονάδα αποθήκευσης (ISD) έχει σχεδόν εξαντληθεί. Σημ.: Η τιμή που ορίζεται στο Επίπεδο αρχείου καταγραφής σχεδόν πλήρες καθορίζει το χρόνο ενεργοποίησης αυτής της ενέργειας.
Ενέργεια καταγραφής στην κατάσταση "Πλήρης" Κανένα* Αποστολή τρέχοντος αρχείου καταγραφής με e-mail & διαγραφή Αποστολή παλαιότερου αρχείου καταγραφής με e-mail & διαγραφή Δημοσίευση & διαγραφή τρέχοντος αρχείου καταγραφής Δημοσίευση & διαγραφή παλαιότερου αρχείου καταγραφής Διαγραφή τρέχοντος αρχείου καταγραφής Διαγραφή παλαιότερου αρχείου καταγραφής Διαγραφή όλων εκτός του τρέχοντος αρχείου καταγραφής Διαγραφή όλων των αρχείων καταγραφής	Προσδιορίστε τον τρόπο απόκρισης του εκτυπωτή, όταν η χρήση του σκληρού δίσκου ή της έξυπνης μονάδας αποθήκευσης (ISD) φτάσει στο μέγιστο όριο (100MB).
URL για δημοσίευση αρχείων καταγραφής	Προσδιορίστε τη θέση όπου ο εκτυπωτής δημοσιεύει αρχεία καταγραφής υπολογισμού εργασιών.
Διεύθυνση e-mail για την αποστολή αρχείων καταγραφής	Καθορίζει τη διεύθυνση email στην οποία ο εκτυπωτής στέλνει τα αρχεία λογιστικής καταγραφής εργασιών.
Πρόθεμα αρχείου καταγραφής	Προσδιορίστε το πρόθεμα για τα αρχεία καταγραφής. Σημ.: Το τρέχον όνομα υπολογιστή δικτύου που ορίζεται στο μενού TCP/IP χρησιμοποιείται ως το προεπιλεγμένο πρόθεμα αρχείου καταγραφής.
Σημ.: Ο αστερίσκος (*) δίπλα στην τιμή υποδηλώνει την προεπιλεγμένη εργοστασιακή ρύθμιση.	

PDF

Στοιχείο μενού	Περιγραφή
Προσαρμογή στο μέγεθος Απενεργοποίηση* Ενεργοποίηση	Προσαρμόστε το μέγεθος του περιεχομένου της σελίδας στο επιλεγμένο μέγεθος χαρτιού.
Σχόλια Εκτύπωση Να μην γίνει εκτύπωση*	Προσδιορίστε εάν θα εκτυπωθούν τα σχόλια στο PDF.
Εκτύπωση σφάλματος PDF Απενεργοποίηση Ενεργοποίηση*	Ενεργοποιήστε την εκτύπωση του σφάλματος PDF.

Σημ.: Ο αστερίσκος (*) δίπλα στην τιμή υποδηλώνει την προεπιλεγμένη εργοστασιακή ρύθμιση.

PostScript

Στοιχείο μενού	Περιγραφή
Εκτύπωση σφάλματος PS Απενεργοποίηση* Ενεργοποίηση	Εκτυπώστε μια σελίδα που περιγράφει το σφάλμα PostScript®. Σημ.: Όταν προκύψει ένα σφάλμα, διακόπτεται η επεξεργασία της εργασίας, ο εκτυπωτής εκτυπώνει ένα μήνυμα σφάλματος, και η υπόλοιπη εργασία εκτύπωσης ακυρώνεται.
Ελάχιστο πλάτος γραμμής 1-30 (2*)	Ορίστε το ελάχιστο πλάτος γραμμής. Σημ.: Οι εργασίες που εκτυπώνονται σε 1200 dpi χρησιμοποιούν την τιμή απευθείας.
Κλειδωμα λειτουργίας εκκίνησης PS Απενεργοποίηση Ενεργοποίηση*	Απενεργοποίηση του αρχείου SysStart. Σημ.: Η ενεργοποίηση του αρχείου SysStart εκθέτει τον εκτυπωτή ή το δίκτυο σε κίνδυνο ασφαλείας.
Προτεραιότητα γραμματοσειράς Προεγκατεστημένη* Μνήμη flash/δίσκου	Να καθιερώσετε τη σειρά προτεραιότητας αναζήτησης γραμματοσειράς. Σημειώσεις: <ul style="list-style-type: none"> • Η επιλογή Προεγκατεστημένες ρυθμίζει τον εκτυπωτή, ώστε να αναζητά στη μνήμη του τη γραμματοσειρά που έχει ζητηθεί πριν από την αναζήτηση στον σκληρό δίσκο ή στην έξυπνη μονάδα αποθήκευσης (ISD). • Η επιλογή Flash/Δίσκος ρυθμίζει τον εκτυπωτή ώστε να αναζητά στον σκληρό δίσκο ή στην έξυπνη μονάδα αποθήκευσης (ISD) τη γραμματοσειρά που έχει ζητηθεί, πριν από την αναζήτηση στη μνήμη του εκτυπωτή. • Αυτό το στοιχείο μενού εμφανίζεται μόνο εάν έχει εγκατασταθεί ένας σκληρός δίσκος ή μια έξυπνη μονάδα αποθήκευσης (ISD).
Χρονικό όριο αναμονής Απενεργοποίηση Ενεργοποίηση* (40 δευτερόλεπτα)	Ενεργοποιήστε τον εκτυπωτή ώστε να περιμένει για περισσότερα δεδομένα πριν από την ακύρωση μιας εργασίας εκτύπωσης.

Σημ.: Ο αστερίσκος (*) δίπλα στην τιμή υποδηλώνει την προεπιλεγμένη εργοστασιακή ρύθμιση.

PCL

Στοιχείο μενού	Περιγραφή
Προέλευση γραμματοσειράς Προεγκατεστημένες* Δίσκος Λήψη Flash Κάρτα γραμματοσειρών Όλα	Επιλέξτε την πηγή που περιέχει τις προεπιλεγμένες γραμματοσειρές. Σημειώσεις: <ul style="list-style-type: none"> • Οι επιλογές Δίσκος και Flash εμφανίζονται μόνο όταν έχει εγκατασταθεί ένας σκληρός δίσκος ή μια έξυπνη μονάδα αποθήκευσης (ISD) που περιέχει γραμματοσειρές. • Η επιλογή Λήψη εμφανίζεται μόνο αν υπάρχουν γραμματοσειρές που έχουν ληφθεί στη μνήμη του εκτυπωτή. • Η επιλογή Κάρτα γραμματοσειρών εμφανίζεται μόνο όταν έχει εγκατασταθεί μια έξυπνη μονάδα αποθήκευσης (ISD).
Όνομα γραμματοσειράς [Λίστα διαθέσιμων γραμματοσειρών] (Courier*)	Επιλέξτε μια γραμματοσειρά από την καθορισμένη πηγή γραμματοσειρών.
Σύνολο συμβόλων [Λίστα διαθέσιμων συμβόλων] (10U PC-8*)	Να καθορίσετε το σύνολο των συμβόλων για κάθε όνομα γραμματοσειράς. Σημ.: Ένα σύνολο συμβόλων είναι ένα σύνολο αλφαβητικών και αριθμητικών χαρακτήρων, σημείων στίξης και ειδικών συμβόλων. Το σύνολο συμβόλων υποστηρίζει τις διαφορετικές γλώσσες ή συγκεκριμένα προγράμματα όπως μαθηματικά σύμβολα για ένα επιστημονικό κείμενο.
Βήμα 0,08–100,00 (10,00*)	Καθορίστε τα βήματα για σταθερές γραμματοσειρές ή γραμματοσειρές σταθερού πλάτους. Σημ.: Η επιλογή Βήμα αναφέρεται στον αριθμό των χαρακτήρων σταθερού διαστήματος σε τύπο οριζόντιας ίντσας.
Προσανατολισμός Κατακόρυφος προσανατολισμός* Οριζόντιος Αντίστρ. κατακόρυφος προσανατολισμός Αντίστρ. οριζόντιος προσανατολισμός	Καθορίστε τον προσανατολισμό του κειμένου και των γραφικών της σελίδας.
Γραμμές ανά σελίδα 1–255	Καθορίστε τον αριθμό γραμμών κειμένου για κάθε σελίδα που εκτυπώνεται μέσω της ροής δεδομένων PCL®. Σημειώσεις: <ul style="list-style-type: none"> • Αυτό το στοιχείο μενού ενεργοποιεί την κάθετη διαφυγή, με αποτέλεσμα ο επιλεγμένος αριθμός επιθυμητών γραμμών να εκτυπώνεται ανάμεσα στα προεπιλεγμένα περιθώρια της σελίδας. • Η τιμή 60 είναι η προεπιλεγμένη εργοστασιακή ρύθμιση για τις Η.Π.Α. Η εργοστασιακή ρύθμιση για όλες τις υπόλοιπες χώρες ορίζεται στις 64.
Ελάχιστο πλάτος γραμμής PCL5 1–30 (2*)	Ορίστε το αρχικό ελάχιστο πλάτος γραμμής.
Ελάχιστο πλάτος γραμμής PCLXL 1–30 (2*)	
Σημ.: Ο αστερίσκος (*) δίπλα στην τιμή υποδηλώνει την προεπιλεγμένη εργοστασιακή ρύθμιση.	

Στοιχείο μενού	Περιγραφή
Πλάτος A4 198 χιλ.* 203 χιλ.	Ορίστε το πλάτος της λογικής σελίδας σε χαρτί μεγέθους A4. Σημ.: Η λογική σελίδα είναι ο χώρος της υλικής σελίδας στον οποίο εκτυπώνονται τα δεδομένα.
Αυτόματη εκτέλεση χαρακτήρα επιστροφής μετά από τροφοδοσία γραμμής Ενεργοποίηση Απενεργοποίηση*	Ρυθμίστε τον εκτυπωτή ώστε να εκτελεί αλλαγή παραγράφου μετά από εντολή ελέγχου αλλαγής γραμμής. Σημ.: Η αλλαγή παραγράφου είναι ένας μηχανισμός που δίνει εντολή στον εκτυπωτή να μετακινήσει τη θέση του δρομέα στην πρώτη θέση της ίδιας γραμμής.
Αυτόματη τροφοδοσία γραμμής μετά από χαρακτήρα επιστροφής Ενεργοποίηση Απενεργοποίηση*	Ρυθμίστε τον εκτυπωτή ώστε να εκτελεί αλλαγή γραμμής μετά από εντολή ελέγχου αλλαγής παραγράφου.
Αλλαγή αριθμησης θηκών Αντιστοίχιση τροφοδότη διαφορετικών μεγεθών Αντιστοίχιση θήκης [x] Ορισμός μη αυτόματης τροφοδοσίας χαρτιού Αντιστοίχιση φακέλου μη αυτόματης τροφοδοσίας	Για να ζητήσετε μια συγκεκριμένη προέλευση χαρτιού, διαμορφώστε τον εκτυπωτή ώστε να λειτουργεί με ένα διαφορετικό πρόγραμμα οδήγησης εκτύπωσης ή μια προσαρμοσμένη εφαρμογή που χρησιμοποιεί ένα διαφορετικό σύνολο αντιστοιχίσεων προέλευσης. Ορίστε κάποια από τις παρακάτω επιλογές: Απενεργοποίηση*—Ο εκτυπωτής χρησιμοποιεί τις προεπιλεγμένες εργοστασιακές αντιστοιχίσεις προέλευσης. Καμία—Η πηγή χαρτιού αγνοεί την εντολή Επιλογή τροφοδότησης χαρτιού. 0-199 — Επιλέξτε μια αριθμητική τιμή για να εκχωρήσετε μια προσαρμοσμένη τιμή σε μια πηγή χαρτιού.
Αλλαγή αριθμησης θηκών Προβολή προεπιλεγμένων εργοστασιακών ρυθμίσεων	Εμφανίστε την προεπιλεγμένη εργοστασιακή τιμή που έχει αντιστοιχιστεί για κάθε προέλευση χαρτιού.
Αλλαγή αριθμησης θηκών Επαναφορά προεπιλογών	Επαναφέρετε τις τιμές επαναρίθμησης θηκών στις εργοστασιακές προεπιλεγμένες τιμές.
Χρονικό όριο εκτύπωσης Απενεργοποίηση Ενεργοποίηση* (90 δευτερόλεπτα)	Ορισμό του εκτυπωτή κατά τέτοιο τρόπο ώστε να λήγει μια εργασία εκτύπωσης αφού έχει περιέλθει σε αδράνεια για το καθορισμένο χρονικό διάστημα. Σημ.: Το στοιχείο Χρόνος ορίου εκτύπωσης εμφανίζεται μόνο όταν είναι ενεργοποιημένο το Χρονικό όριο εκτύπωσης.
Σημ.: Ο αστερίσκος (*) δίπλα στην τιμή υποδηλώνει την προεπιλεγμένη εργοστασιακή ρύθμιση.	

Εικόνα

Στοιχείο μενού	Περιγραφή
Αυτόματη προσαρμογή Ενεργοποίηση Απενεργοποίηση*	Επιλέξτε το καλύτερο διαθέσιμο μέγεθος χαρτιού και ρύθμιση προσανατολισμού για μια εικόνα. Σημ.: Όταν οριστεί σε Ενεργοποίηση, αυτό το στοιχείο μενού παρακάμπτει τις ρυθμίσεις κλιμάκωσης και προσανατολισμού για την εικόνα.
Αναστροφή Απενεργοποίηση* Ενεργοποίηση	Αναστρέφει μονόχρωμες εικόνες δύο τόνων. Σημ.: Αυτό το στοιχείο μενού δεν ισχύει για μορφές εικόνας GIF ή JPEG.
Σημ.: Ο αστερίσκος (*) δίπλα στην τιμή υποδηλώνει την προεπιλεγμένη εργοστασιακή ρύθμιση.	

Στοιχείο μενού	Περιγραφή
Κλιμάκωση Αγκύρωση επάνω αριστερά Καλύτερη προσαρμογή* Αγκύρωση στο κέντρο Προσαρμογή ύψους/πλάτους Προσαρμογή ύψους Προσαρμογή πλάτους	Προσαρμόστε την εικόνα στην εκτυπώσιμη περιοχή. Σημ.: Όταν η Αυτόματη προσαρμογή έχει ρυθμιστεί σε Ενεργοποίηση, η Κλιμάκωση ρυθμίζεται αυτόματα σε Καλύτερη προσαρμογή.
Προσανατολισμός Κατακόρυφος* Οριζόντιος Αντίστρ. κατακόρυφος προσανατολισμός Αντίστρ. οριζόντιος προσανατολισμός	Καθορίστε τον προσανατολισμό του κειμένου και των γραφικών της σελίδας.
Σημ.: Ο αστερίσκος (*) δίπλα στην τιμή υποδηλώνει την προεπιλεγμένη εργοστασιακή ρύθμιση.	

Χαρτί

Ρύθμιση θήκης

Στοιχείο μενού	Περιγραφή
Προεπιλεγμένη προέλευση Θήκη [x] (1*) Τροφοδότης διαφορετικών μεγεθών Μη αυτόματη επιλογή χαρτιού Μη αυτόματη τροφοδοσία φακέλων	Ρυθμίστε την προέλευση χαρτιού για όλες τις εργασίες εκτύπωσης.
Μέγεθος/Τύπος χαρτιού Θήκη [x] Τροφοδότης διαφορετικών μεγεθών Μη αυτόματη επιλογή χαρτιού Μη αυτόματη τροφοδοσία φακέλων	Προσδιορίστε το μέγεθος χαρτιού ή τον τύπο χαρτιού που τοποθετείται σε κάθε προέλευση χαρτιού.
Μέγεθος αντικατάστασης Απενεργοποίηση Letter/A4 Όλες οι καταχωρίσεις*	Ρυθμίστε τον εκτυπωτή ώστε να αντικαθιστά ένα καθορισμένο μέγεθος χαρτιού εάν το μέγεθος που έχει ζητηθεί δεν τοποθετηθεί σε καμία προέλευση χαρτιού. Σημειώσεις: <ul style="list-style-type: none"> • Η επιλογή Απενεργοποίηση ενημερώνει το χρήστη ότι πρέπει να τοποθετήσει το μέγεθος χαρτιού που έχει ζητηθεί. • Η επιλογή Όλες οι καταχωρίσεις επιτρέπει όλες οι διαθέσιμες αντικαταστάσεις.
Σημ.: Ο αστερίσκος (*) δίπλα στην τιμή υποδηλώνει την προεπιλεγμένη εργοστασιακή ρύθμιση.	

Στοιχείο μενού	Περιγραφή
Ρύθμιση τροφοδότη πολλαπλών χρήσεων Κασέτα* Μη αυτόματο Πρώτο	Καθορίστε τη συμπεριφορά του τροφοδότη διαφορετικών μεγεθών. Σημειώσεις: <ul style="list-style-type: none"> • Το στοιχείο Κασέτα ρυθμίζει τον τροφοδότη διαφορετικών μεγεθών ως αυτόματη προέλευση χαρτιού. • Το στοιχείο Μη αυτόματη ορίζει τον τροφοδότη διαφορετικών μεγεθών μόνο για εργασίες εκτύπωσης με μη αυτόματη τροφοδοσία. • Το στοιχείο Πρώτα ρυθμίζει τον τροφοδότη διαφορετικών μεγεθών ως βασική προέλευση χαρτιού.
Σημ.: Ο αστερίσκος (*) δίπλα στην τιμή υποδηλώνει την προεπιλεγμένη εργοστασιακή ρύθμιση.	

Διαμόρφωση μέσω εκτύπωσης

Γενική ρύθμιση

Στοιχείο μενού	Περιγραφή
Μονάδες μέτρησης Ίντσες Χιλιοστά	Προσδιορίστε τη μονάδα μέτρησης για το χαρτί Universal. Σημ.: Η προεπιλεγμένη εργοστασιακή ρύθμιση είναι Ίντσες. για τις Η.Π.Α. Τα χιλιοστά είναι η διεθνής εργοστασιακά προεπιλεγμένη ρύθμιση.
Πλάτος κατακόρυφου προσανατολισμού 3,5–19 ίν. (8,5*) 88,9–482,6 χιλ. (216*)	Ορίστε το πλάτος του κατακόρυφου προσανατολισμού για το χαρτί Universal.
Ύψος κατακόρυφου προσανατολισμού 3,5–19 ίν. (14*) 88,9–482,6 χιλ. (356*)	Ορίστε το ύψος του κατακόρυφου προσανατολισμού για το χαρτί Universal.
Προσανατολισμός τροφοδότησης Μικρή πλευρά* Μεγάλη πλευρά	Ρυθμίστε τον εκτυπωτή ώστε να δεσμεύει χαρτί από την κατεύθυνση της μικρής ή της μεγάλης πλευράς. Σημ.: Η επιλογή Μεγάλη πλευρά εμφανίζεται μόνο όταν η μεγάλη πλευρά είναι πιο κοντή από το μέγιστο πλάτος που υποστηρίζεται.
Πολλά μεγέθη Universal Θήκη [x] Τροφοδότης διαφορετικών μεγεθών	Εκχωρήστε μια μοναδική διάσταση για πολλά μεγέθη Universal που τοποθετούνται σε κάθε προέλευση χαρτιού. Σημ.: Αυτή η ρύθμιση εμφανίζεται μόνο όταν είναι ενεργοποιημένη στο μενού Συσκευή. Στην αρχική οθόνη, αγγίξτε Ρυθμίσεις > Συσκευή > Συντήρηση > Μενού διαμόρφωσης > Ρύθμιση θήκης > Πολλά μεγέθη Universal .
Σημ.: Ο αστερίσκος (*) δίπλα στην τιμή υποδηλώνει την προεπιλεγμένη εργοστασιακή ρύθμιση.	

Προσαρμοσμένα μεγέθη σάρωσης

Στοιχείο μενού	Περιγραφή
Προσαρμοσμένο μέγεθος σάρωσης [x] Όνομα μεγέθους σάρωσης Πλάτος 1-8,5 ίντσες (8,5*) 25,4-215,9 χιλ. (215,9*) Ύψος 1-25 ίντσες (11*) 25,4-635 χιλ. (279,4*) Προσανατολισμός Κατακόρυφος* Οριζόντιος 2 σαρώσεις ανά πλευρά Απενεργοποίηση* Ενεργοποίηση	Αντιστοιχίστε ένα όνομα μεγέθους σάρωσης και διαμορφώστε τις ρυθμίσεις σάρωσης.

Τύποι μέσων

Στοιχείο μενού	Περιγραφή
Απλό χαρτί Χαρτόνι Ανακυκλωμένο Ετικέτες Τύπου bond Τροφοδοσία φακέλου Τραχύς φάκελος Επιστολόχαρτο Προεκτυπωμένο Έγχρωμο χαρτί Ελαφρύ χαρτί Βαρύ χαρτί Τραχύ/Βαμβακερό Προσαρμοσμένος τύπος [X]	Καθορίστε την υφή, το βάρος και τον προσανατολισμό του χαρτιού.

Αντιγραφή

Προεπιλογές αντιγραφής

Στοιχείο μενού	Περιγραφή
Τύπος περιεχομένου Κείμενο Κείμενο/Φωτογραφία* Φωτογραφία Γραφικά	Βελτιώστε το αποτέλεσμα βάσει του περιεχομένου του πρωτότυπου εγγράφου.
Προέλευση περιεχομένου Ασπρόμαυρο λέιζερ* Έγχρωμο λέιζερ Inkjet Φωτογραφία/Φιλμ Περιοδικό Εφημερίδα Τύπος Άλλο	Βελτιώστε το αποτέλεσμα βάσει της προέλευσης του πρωτότυπου εγγράφου.
Πλευρές 1 όψ. σε 1 όψ.* 1 όψ. σε 2 όψ. 2 όψ. σε 1 όψ. 2 όψ. σε 2 όψ.	Προσδιορίστε τη συμπεριφορά σάρωσης με βάση το πρωτότυπο έγγραφο.
Διαχωριστικά φύλλα Κανένα* Μεταξύ αντιγράφων Μεταξύ εργασιών Μεταξύ σελίδων	Προσδιορίστε εάν θα εισάγονται κενά διαχωριστικά φύλλα κατά την εκτύπωση.
Προέλευση διαχωριστικού φύλλου Θήκη [x] (1*) Τροφοδότης διαφορετικών μεγεθών	Ορίζει την προέλευση του χαρτιού για το διαχωριστικό φύλλο.
Έγχρωμο Απενεργοποίηση Ενεργοποίηση* Αυτόματο	Ρυθμίστε τον εκτυπωτή ώστε να δημιουργεί έγχρωμες εκτυπώσεις από μια εργασία σάρωσης.
Σελίδες ανά πλευρά Απενεργοποίηση* 2 σελίδες με κατακόρυφο προσανατολισμό 4 σελίδες με κατακόρυφο προσανατολισμό 2 σελίδες με οριζόντιο προσανατολισμό 4 σελίδες με οριζόντιο προσανατολισμό	Προσδιορίστε τον αριθμό εικόνων σελίδων που θα εκτυπώνονται σε μία πλευρά ενός φύλλου χαρτιού.
Σημ.: Ο αστερίσκος (*) δίπλα στην τιμή υποδηλώνει την προεπιλεγμένη εργοστασιακή ρύθμιση.	

Στοιχείο μενού	Περιγραφή
Εκτύπ. περιθ. σελ. Απενεργοποίηση* Ενεργοποίηση	Τοποθετήστε ένα περίγραμμα γύρω από κάθε εικόνα κατά την εκτύπωση πολλών σελίδων σε μία σελίδα.
Σελιδοποίηση Απενεργοποίηση [1,1,1,2,2,2] Ενεργοποίηση [1,2,1,2,1,2]*	Εκτυπώστε πολλά αντίγραφα διαδοχικά.
Μέγεθος χαρτιού "Αντιγραφής από" [Λίστα μεγεθών χαρτιού]	Ρυθμίστε το μέγεθος χαρτιού του πρωτότυπου εγγράφου. Σημ.: Η ρύθμιση Letter είναι η προεπιλεγμένη εργοστασιακή ρύθμιση για τις Η.Π.Α. Η επιλογή A4 αποτελεί προεπιλεγμένη εργοστασιακή ρύθμιση σε διεθνές επίπεδο.
Προέλευση "Αντιγραφής σε" Θήκη [x] (1*) Τροφοδότης διαφορετικών μεγεθών Αυτόματη αντιστοίχιση μεγέθους	Προσδιορίστε την προέλευση χαρτιού για την εργασία αντιγραφής.
Θερμοκρασία -4 έως 4 (0*)	Προσδιορίστε αν η εκτύπωση θα έχει πιο ψυχρούς ή πιο θερμούς τόνους.
Σκουρότητα 1 έως 9 (5*)	Προσαρμόστε τη σκουρότητα της σαρωμένης εικόνας.
Αριθμός αντιγράφων 1–9999 (1*)	Καθορίστε τον αριθμό των αντιγράφων.
Κεφαλίδα/Υποσέλιδο Αριστερή κεφαλίδα Μεσαία κεφαλίδα Δεξιά κεφαλίδα Αριστερό υποσέλιδο Μεσαίο υποσέλιδο Δεξί υποσέλιδο	Προσδιορίστε τις πληροφορίες κεφαλίδας ή υποσέλιδου στη σαρωμένη εικόνα.
Επικάλυψη Εμπιστευτικό Αντιγραφή Πρόχειρο Επείγον Προσαρμογή Απενεργοποίηση*	Καθορίζει το κείμενο επικάλυψης για εκτύπωση σε κάθε αντίγραφο.
Προσαρμοσμένη επικάλυψη	Πληκτρολογήστε το κείμενο για την επιλογή Προσαρμογή στο μενού Επικάλυψη.
Σημ.: Ο αστερίσκος (*) δίπλα στην τιμή υποδηλώνει την προεπιλεγμένη εργοστασιακή ρύθμιση.	

Σύνθετη απεικόνιση

Στοιχείο μενού	Περιγραφή
Ισορροπία χρώματος Κυανό - Κόκκινο (0*) Ματζέντα - Πράσινο (0*) Κίτρινο - Μπλε (0*)	Προσαρμόστε την ένταση των χρωμάτων για το κυανό, το ματζέντα και το κίτρινο.
Απόρριψη χρώματος Απόρριψη χρώματος (Ποτέ*) Προεπιλεγμένα όρια τιμών κόκκινου (128*) Προεπιλεγμένα όρια τιμών πράσινου (128*) Προεπιλεγμένα όρια τιμών μπλε (128*)	Προσδιορίστε ποιο χρώμα θα απορρίπτεται κατά τη σάρωση και προσαρμόστε τη ρύθμιση απόρριψης για το συγκεκριμένο χρώμα.
Αυτόμ. ανίχν. χρώματος Ευαισθησία χρώματος (5*) Ευαισθησία περιοχής (5*)	Διαμορφώστε τη ρύθμιση αυτόματης ανίχνευσης χρώματος.
Αντίθεση Βέλτιστη για το περιεχόμενο* 0–5	Προσδιορίστε την αντίθεση για τη σαρωμένη εικόνα.
Κατάργηση φόντου Εντοπισμός φόντου (Βάσει περιεχομένου*) Επίπεδο (0*)	Αφαιρέστε το χρώμα φόντου ή το θόρυβο εικόνας από το πρωτότυπο έγγραφο. Σημειώσεις: <ul style="list-style-type: none"> • Η επιλογή Βάσει περιεχομένου αφαιρεί το χρώμα φόντου από το πρωτότυπο έγγραφο. • Η επιλογή Σταθερό αφαιρεί το θόρυβο εικόνας από μια φωτογραφία.
Αυτόματο κεντράρισμα Απενεργοποίηση* Ενεργοποίηση	Ευθυγραμμίστε το περιεχόμενο στο κέντρο της σελίδας.
Είδωλο κατοπτρισμού Απενεργοποίηση* Ενεργοποίηση	Δημιουργεί έναν αντικατοπτρισμό του πρωτότυπου εγγράφου.
Εικόνα αρνητικού Απενεργοποίηση* Ενεργοποίηση	Δημιουργεί ένα αρνητικό εικόνας του πρωτότυπου εγγράφου.
Λεπτομέρεια σκίασης -4 έως 4 (0*)	Προσαρμόστε τη λεπτομέρεια σκίασης στο πρωτότυπο έγγραφο.
Σάρωση από άκρο σε άκρο Απενεργοποίηση* Ενεργοποίηση	Σαρώστε το πρωτότυπο έγγραφο από άκρο σε άκρο.
Ευκρίνεια 1–5 (3*)	Προσαρμόστε την ευκρίνεια της σαρωμένης εικόνας.
Σημ.: Ο αστερίσκος (*) δίπλα στην τιμή υποδηλώνει την προεπιλεγμένη εργοστασιακή ρύθμιση.	

Στ. ελέγχ. διαχ.

Στοιχείο μενού	Περιγραφή
Να επιτρέπονται τα έγχρωμα αντίγραφα Απενεργοποίηση Ενεργοποίηση*	Εκτυπώστε έγχρωμα αντίγραφα.
Να επιτρέπεται η προτεραιότητα των αντιγράφων Απενεργοποίηση Ενεργοποίηση*	Διακόψτε μια εργασία εκτύπωσης για να δημιουργήσετε αντίγραφα.
Προσαρμοσμένη εργασία σάρωσης Απενεργοποίηση* Ενεργοποίηση	Ρυθμίστε τον εκτυπωτή ώστε να σαρώνει το πρώτο σύνολο των πρωτότυπων εγγράφων χρησιμοποιώντας τις καθορισμένες ρυθμίσεις και, στη συνέχεια, να σαρώνει το επόμενο σύνολο με τις ίδιες ή διαφορετικές ρυθμίσεις. Σημ.: Αυτό το στοιχείο μενού εμφανίζεται μόνο όταν έχει εγκατασταθεί ένας σκληρός δίσκος ή μια έξυπνη μονάδα αποθήκευσης (ISD).
Να επιτρέπεται η αποθήκευση ως συντόμευση Απενεργοποίηση Ενεργοποίηση*	Αποθηκεύστε τις ρυθμίσεις αντιγραφής ως συντόμευση.
Διόρθωση κλίσης ADF Απενεργοποίηση Ενεργοποίηση*	Ρυθμίστε τον εκτυπωτή να ρυθμίζει τις λοξές εικόνες από τα έγγραφα που σαρώνονται από το ADF.
Δείγμα αντιγράφου Απενεργοποίηση* Ενεργοποίηση	Εκτυπώστε ένα δείγμα αντιγράφου για έλεγχο της ποιότητας πριν εκτυπώσετε τα υπόλοιπα αντίγραφα. Σημ.: Αυτό το στοιχείο μενού εμφανίζεται μόνο αν έχει εγκατασταθεί ένας σκληρός δίσκος ή μια έξυπνη μονάδα αποθήκευσης (ISD).
Σημ.: Ο αστερίσκος (*) δίπλα στην τιμή υποδηλώνει την προεπιλεγμένη εργοστασιακή ρύθμιση.	

Φαξ

Προεπιλογές φαξ

Λειτουργία φαξ

Στοιχείο μενού	Περιγραφή
Λειτουργία φαξ Φαξ* Διακομιστής φαξ Απενεργοποιημένο	Επιλέξτε μια λειτουργία φαξ.

Ρύθμιση φαξ

Γενικές ρυθμίσεις φαξ

Στοιχείο μενού	Περιγραφή
Όνομα φαξ	Ορίσετε το αναγνωριστικό φαξ.
Αριθμός φαξ	Καθορίστε τον αριθμό φαξ.
Αναγνωριστικό φαξ Όνομα φαξ Αριθμός φαξ*	Ορίστε το αναγνωριστικό φαξ που θα χρησιμοποιείται κατά τη διαπραγμάτευση φαξ.
Ενεργοποίηση μη αυτόματης λειτουργίας φαξ Απενεργοποίηση* Ενεργοποίηση	Ενεργοποιήστε τη μη αυτόματη λειτουργία φαξ στον εκτυπωτή. Σημειώσεις: <ul style="list-style-type: none"> Αυτό το στοιχείο μενού απαιτεί διαχωριστή τηλεφωνικών γραμμών και συσκευή τηλεφώνου. Χρησιμοποιήστε μια συμβατική τηλεφωνική γραμμή για να απαντάτε σε εισερχόμενες εργασίες φαξ και να καλείτε έναν αριθμό φαξ. Για να μεταβείτε απευθείας στη μη αυτόματη λειτουργία φαξ, πατήστε # και 0 στο πληκτρολόγιο.
Χρήση μνήμης Αποκλειστικά λήψεις Κυρίως για λήψεις Ισομερώς* Κυρίως για αποστολές Αποκλειστικά αποστολές	Ρυθμίστε το μέγεθος της εσωτερικής μνήμης εκτυπωτή που θα εκχωρείται για εργασίες φαξ. Σημ.: Αυτό το στοιχείο μενού εμποδίζει τυχόν καταστάσεις ενδιάμεσης μνήμης και αποτυχίες φαξ.
Ακύρωση φαξ Να επιτρέπεται* Να μην επιτρέπεται	Ακύρωση εξερχόμενων ή εισερχόμενων φαξ.
Κάλυψη αριθμού φαξ Απενεργοποίηση* Από τα αριστερά Από τα δεξιά	Προσδιορίστε τη μορφή κάλυψης ενός εξερχόμενου αριθμού φαξ.
Ψηφία προς κάλυψη 0–58 (0*)	Καθορίζει τον αριθμό των ψηφίων προς κάλυψη σε έναν εξερχόμενο αριθμό φαξ.
Ενεργοπ. εντοπ. συνδεδ. γραμμής Απενεργοποίηση Ενεργοποίηση*	Προσδιορίστε εάν μια τηλεφωνική γραμμή είναι συνδεδεμένη στον εκτυπωτή. Σημ.: Τα συμβάντα ανιχνεύονται αμέσως.
Ενεργοποίηση γραμμής σε εντοπισμό λανθασμένης υποδοχής Απενεργοποίηση Ενεργοποίηση*	Προσδιορίστε εάν μια τηλεφωνική γραμμή είναι συνδεδεμένη στη σωστή θύρα στον εκτυπωτή. Σημ.: Τα συμβάντα ανιχνεύονται αμέσως.
Ενεργοποίηση επέκτασης στην υποστήριξη χρήσης Απενεργοποίηση Ενεργοποίηση*	Προσδιορίστε εάν μια τηλεφωνική γραμμή χρησιμοποιείται από μια άλλη συσκευή, όπως ένα άλλο τηλέφωνο στην ίδια γραμμή. Σημ.: Τα συμβάντα ανιχνεύονται αμέσως.
Σημ.: Ο αστερίσκος (*) δίπλα στην τιμή υποδηλώνει την προεπιλεγμένη εργοστασιακή ρύθμιση.	

Στοιχείο μενού	Περιγραφή
Βελτίωση συμβατότητας φαξ	Διαμορφώστε τη λειτουργικότητα φαξ του εκτυπωτή για μέγιστη συμβατότητα με άλλα μηχανήματα φαξ.
Μεταφορά φαξ T.38 Αναλογικό G.711	Καθορίστε τη μέθοδο μεταφοράς του φαξ. Σημ.: Αυτό το στοιχείο μενού εμφανίζεται μόνο εάν έχει εγκατασταθεί στον εκτυπωτή πακέτο αδειών χρήσης Fax over IP (FoIP).
Σημ.: Ο αστερίσκος (*) δίπλα στην τιμή υποδηλώνει την προεπιλεγμένη εργοστασιακή ρύθμιση.	

Ρυθμίσεις αποστολής φαξ

Στοιχείο μενού	Περιγραφή
Ανάλυση Τυπική* Καλή Πολύ υψηλή Εξαιρετικά υψηλή	Ρυθμίστε την ανάλυση της σαρωμένης εικόνας. Σημ.: Η υψηλότερη ανάλυση αυξάνει το χρόνο μετάδοσης των φαξ και απαιτεί περισσότερη μνήμη.
Μέγεθος πρωτότυπου [Λίστα μεγεθών χαρτιού] (Συνδυασμός μεγεθών*)	Καθορίζει το μέγεθος του πρωτότυπου εγγράφου.
Προσανατολισμός Κατακόρυφος προσανατολισμός* Οριζόντιος	Προσδιορίστε τον προσανατολισμό του πρωτότυπου εγγράφου.
Πλευρές Απενεργοποίηση* Μικρή πλευρά Μεγάλη πλευρά	Προσδιορίστε τον προσανατολισμό του πρωτότυπου εγγράφου κατά τη σάρωση και στις δύο πλευρές του εγγράφου.
Τύπος περιεχομένου Κείμενο* Κείμενο/Φωτογραφία Φωτογραφία Γραφικά	Βελτιώστε το αποτέλεσμα βάσει του περιεχομένου του πρωτότυπου εγγράφου.
Προέλευση περιεχομένου Ασπρόμαυρο λείζερ* Έγχρωμο λείζερ Inkjet Φωτογραφία/Φιλμ Περιοδικό Εφημερίδα Τύπος Άλλο	Βελτιώστε το αποτέλεσμα βάσει της προέλευσης του πρωτότυπου εγγράφου.
Σκουρότητα 1–9 (5*)	Προσαρμόστε τη σκουρότητα της σαρωμένης εικόνας.
Σημ.: Ο αστερίσκος (*) δίπλα στην τιμή υποδηλώνει την προεπιλεγμένη εργοστασιακή ρύθμιση.	

Στοιχείο μενού	Περιγραφή
Πίσω από PABX Ενεργοποίηση Απενεργοποίηση*	Ρυθμίστε τον εκτυπωτή ώστε να καλεί έναν αριθμό φαξ χωρίς αναμονή για αναγνώριση του ήχου κλήσης. Σημ.: Το Ιδιωτικό αυτοματοποιημένο τηλεφωνικό κέντρο (PABX) είναι ένα τηλεφωνικό δίκτυο που επιτρέπει σε έναν αριθμό πρόσβασης να παρέχει πολλές γραμμές σε εξωτερικούς καλούντες.
Κατάσταση λειτουργίας κλήσης Τόνος* Παλμική κλήση	Προσδιορίστε τη λειτουργία κλήσης για τα εισερχόμενα ή τα εξερχόμενα φαξ.
Σημ.: Ο αστερίσκος (*) δίπλα στην τιμή υποδηλώνει την προεπιλεγμένη εργοστασιακή ρύθμιση.	

Σύνθετη απεικόνιση

Στοιχείο μενού	Περιγραφή
Ισορροπία χρώματος Κυανό - Κόκκινο (0*) Ματζέντα - Πράσινο (0*) Κίτρινο - Μπλε (0*)	Ρυθμίστε την ένταση του χρώματος κατά τη διάρκεια της σάρωσης.
Απόρριψη χρώματος Απόρριψη χρώματος (Ποτέ*) Προεπιλεγμένα όρια τιμών κόκκινου (128*) Προεπιλεγμένα όρια τιμών πράσινου (128*) Προεπιλεγμένα όρια τιμών μπλε (128*)	Προσδιορίστε ποιο χρώμα θα απορρίπτεται κατά τη σάρωση και προσαρμόστε τη ρύθμιση απόρριψης για το συγκεκριμένο χρώμα.
Αντίθεση Βέλτιστη για το περιεχόμενο* 0 1 2 3 4 5	Ρυθμίστε την αντίθεση της εκτύπωσης.
Κατάργηση φόντου Επίπεδο -4 έως 4 (0*)	Προσαρμόζει την ποσότητα του φόντου που θα είναι ορατή σε μια σαρωμένη εικόνα.
Είδωλο κατοπτρισμού Απενεργοποίηση* Ενεργοποίηση	Δημιουργεί έναν αντικατοπτρισμό του πρωτότυπου εγγράφου.
Εικόνα αρνητικού Απενεργοποίηση* Ενεργοποίηση	Δημιουργεί ένα αρνητικό εικόνας του πρωτότυπου εγγράφου.
Λεπτομέρεια σκίασης -4 έως 4 (0*)	Προσαρμόστε την ποσότητα σκίασης που θα είναι ορατή σε μια σαρωμένη εικόνα.
Σημ.: Ο αστερίσκος (*) δίπλα στην τιμή υποδηλώνει την προεπιλεγμένη εργοστασιακή ρύθμιση.	

Στοιχείο μενού	Περιγραφή
Σάρωση από άκρο σε άκρο Ενεργοποίηση Απενεργοποίηση*	Επιτρέπει τη σάρωση του πρωτότυπου εγγράφου από άκρο σε άκρο.
Ευκρίνεια 1–5 (3*)	Προσαρμόστε την ευκρίνεια της σαρωμένης εικόνας.
Θερμοκρασία -4 έως 4 (0*)	Προσδιορίστε αν η εκτύπωση θα έχει πιο ψυχρούς ή πιο θερμούς τόνους.
Σημ.: Ο αστερίσκος (*) δίπλα στην τιμή υποδηλώνει την προεπιλεγμένη εργοστασιακή ρύθμιση.	

Στ. ελέγχ. διαχ.

Στοιχείο μενού	Περιγραφή
Αυτόματη επανάκληση 0–9 (5*)	Καθορίζει τον αριθμό των προσπαθειών που ο εκτυπωτής θα επαναλαμβάνει για την αποστολή του φαξ σε έναν καθορισμένο προορισμό, πριν ακυρωθεί.
Συχνότητα επανάκλησης 1-200 λεπτά (3*)	Αυξήστε το χρόνο μεταξύ των προσπαθειών επανάκλησης, για να αυξήσετε την πιθανότητα επιτυχημένης αποστολής φαξ.
Ενεργοποίηση ECM Ενεργοποίηση* Απενεργοποίηση	Ενεργοποιήστε τη λειτουργία διόρθωσης σφαλμάτων (ECM) για εργασίες φαξ. Σημ.: Το ECM εντοπίζει και διορθώνει σφάλματα στη διαδικασία μετάδοσης φαξ, τα οποία προκαλούνται από τον θόρυβο της τηλεφωνικής γραμμής και την ανεπαρκή ισχύ σήματος.
Ενεργοποίηση Σαρώσεων φαξ Ενεργοποίηση* Απενεργοποίηση	Δημιουργία φαξ με χρήση σαρωτή του εκτυπωτή.
Πρόγραμμα οδήγησης για φαξ Ενεργοποίηση* Απενεργοποίηση	Να επιτρέπεται το πρόγραμμα οδήγησης εκτύπωσης να αποστέλλει φαξ.
Να επιτρέπεται η αποθήκευση ως συντόμηση Ενεργοποίηση* Απενεργοποίηση	Αποθηκεύει τους αριθμούς φαξ ως συντομεύσεις στον εκτυπωτή.
Μέγιστη ταχύτητα 33600* 14400 9600 4800 2400	Ρυθμίστε τη μέγιστη ταχύτητα για την αποστολή φαξ.
Προσαρμοσμένη εργασία σάρωσης Απενεργοποίηση* Ενεργοποίηση	Ενεργοποιήστε τη σάρωση προσαρμοσμένων εργασιών ως προεπιλογή. Σημ.: Αυτό το στοιχείο μενού εμφανίζεται μόνο όταν έχει εγκατασταθεί ένας σκληρός δίσκος ή μια έξυπνη μονάδα αποθήκευσης (ISD).
Σημ.: Ο αστερίσκος (*) δίπλα στην τιμή υποδηλώνει την προεπιλεγμένη εργοστασιακή ρύθμιση.	

Στοιχείο μενού	Περιγραφή
Προεπισκόπηση σάρωσης Απενεργοποίηση* Ενεργοποίηση	Εμφανίστε μια προεπισκόπηση της σάρωσης στην οθόνη. Σημ.: Αυτό το στοιχείο μενού εμφανίζεται μόνο αν έχει εγκατασταθεί ένας σκληρός δίσκος ή μια έξυπνη μονάδα αποθήκευσης (ISD).
Διόρθωση κλίσης ADF Απενεργοποίηση Ενεργοποίηση*	Διορθώστε την ελαφριά κλίση της σαρωμένης εικόνας.
Ενεργοποίηση Έγχρωμων σαρώσεων φαξ Απενεργοποίηση από προεπιλογή* Ενεργοποίηση από προεπιλογή Να μην χρησιμοποιείται ποτέ Να χρησιμοποιείται πάντα	Ενεργοποιήστε τις έγχρωμες σαρώσεις για το φαξ.
Αυτόματη μετατροπή έγχρωμων φαξ σε μονόχρωμα φαξ Ενεργοποίηση* Απενεργοποίηση	Μετατρέψτε όλα τα εξερχόμενα έγχρωμα φαξ σε ασπρόμαυρα.
Επιβεβαίωση αριθμού φαξ Απενεργοποίηση* Ενεργοποίηση	Ζητήστε από το χρήστη να επιβεβαιώσει τον αριθμό φαξ.
Πρόθεμα κλήσης	Ορίστε πρόθεμα κλήσης.
Κανόνες προθέματος κλήσης	Καθιερώνει έναν κανόνα προθέματος κλήσης.
Σημ.: Ο αστερίσκος (*) δίπλα στην τιμή υποδηλώνει την προεπιλεγμένη εργοστασιακή ρύθμιση.	

Ρυθμίσεις λήψεων φαξ

Στοιχείο μενού	Περιγραφή
Εργασία φαξ σε αναμονή Κανένα* Τόνερ Τόνερ και αναλώσιμα	Αφαιρεί από την ουρά εκτύπωσης τις εργασίες φαξ που απαιτούν συγκεκριμένους πόρους, οι οποίοι δεν είναι διαθέσιμοι. Σημ.: Αυτό το στοιχείο μενού εμφανίζεται μόνο εάν έχει εγκατασταθεί ένας σκληρός δίσκος εκτυπωτή.
Αριθμός ήχων κλήσης πριν από την απάντηση 1–25 (3*)	Ορίστε τον απαιτούμενο αριθμό κουδουνισμάτων πριν ο εκτυπωτής απαντήσει στις εισερχόμενες κλήσεις.
Αυτόματη μείωση Ενεργοποίηση* Απενεργοποίηση	Προσαρμόστε το μέγεθος των εισερχόμενων φαξ στη σελίδα.
Προέλευση χαρτιού Θήκη [X] Τροφοδότης διαφορετικών μεγεθών Αυτόματο*	Ρυθμίστε την προέλευση χαρτιού για την εκτύπωση εισερχόμενων φαξ.
Πλευρές Ενεργοποίηση Απενεργοποίηση*	Εκτυπώστε και στις δύο πλευρές του χαρτιού.
Σημ.: Ο αστερίσκος (*) δίπλα στην τιμή υποδηλώνει την προεπιλεγμένη εργοστασιακή ρύθμιση.	

Στοιχείο μενού	Περιγραφή
Διαχωριστικά φύλλα Κανένα* Πριν από την εργασία Μετά την εργασία	Προσδιορίστε εάν θα εισάγονται κενά διαχωριστικά φύλλα κατά την εκτύπωση.
Προέλευση διαχωριστικού φύλλου Θήκη [X] (1*) Τροφοδότης διαφορετικών μεγεθών	Ορίζει την προέλευση του χαρτιού για το διαχωριστικό φύλλο.
Υποδοχή εξόδου Τυπική υποδοχή	Προσδιορίστε την υποδοχή εξόδου για τα ληφθέντα φαξ.
Υποσέλιδο φαξ Ενεργοποίηση Απενεργοποίηση*	Εκτυπώνει τις πληροφορίες μεταβίβασης στο κάτω μέρος της κάθε σελίδας φαξ από το ληφθέν φαξ.
Χρονοσφρ. υποσέλ. φαξ Λήψη* Εκτύπωση	Εκτυπώνει τη χρονοσφραγίδα στο κάτω μέρος της κάθε σελίδας από το ληφθέν φαξ.
Φαξ σε αναμονή Λειτουργία αναμονής φαξ Απενεργοποίηση* Πάντοτε ενεργοποιημένο Μη αυτόματο Προγραμματισμένο	Θέστε σε αναμονή εκτύπωσης τα ληφθέντα φαξ μέχρι να αποδεσμευτούν.
Φαξ σε αναμονή Προγραμματισμός αναμονής φαξ	Ορίστε ένα χρονοδιάγραμμα για φαξ σε αναμονή. Σημ.: Αυτό το στοιχείο μενού εμφανίζεται μόνο όταν η επιλογή Λειτουργία αναμονής φαξ έχει οριστεί σε Προγραμματισμένη.

Σημ.: Ο αστερίσκος (*) δίπλα στην τιμή υποδηλώνει την προεπιλεγμένη εργοστασιακή ρύθμιση.

Στ. ελέγχ. διαχ.

Στοιχείο μενού	Περιγραφή
Ενεργοποίηση λήψης φαξ Ενεργοποίηση* Απενεργοποίηση	Ρυθμίστε τον εκτυπωτή ώστε να λαμβάνει φαξ.
Ενεργοποίηση λήψεων έγχρωμων φαξ Ενεργοποίηση* Απενεργοποίηση	Ρυθμίστε τον εκτυπωτή ώστε να λαμβάνει έγχρωμα φαξ.
Ενερ. ID καλούντος Ενεργοποίηση Απενεργοποίηση*	Εμφάνιση στην οθόνη του εκτυπωτή των πληροφοριών αναγνωριστικού καλούντος της εισερχόμενης κλήσης.
Αποκλεισμός φαξ χωρίς όνομα Ενεργοποίηση Απενεργοποίηση*	Αποκλεισμός εισερχόμενων φαξ χωρίς αναγνωριστικά φαξ.

Σημ.: Ο αστερίσκος (*) δίπλα στην τιμή υποδηλώνει την προεπιλεγμένη εργοστασιακή ρύθμιση.

Στοιχείο μενού	Περιγραφή
Λίστα αποκλεισμένων φαξ Προσθήκη αποκλεισμένου φαξ	Προσδιορίστε τους αριθμούς τηλεφώνου που θέλετε να αποκλείσετε.
Απάντηση μετά από Όλοι οι ήχοι* Μόνο ένας ήχος Μόνο διπλός ήχος Μόνο τριπλός ήχος Μόνο ένας ή διπλός ήχος Μόνο ένας ή τριπλός ήχος Μόνο διπλά ή τριπλά κουδουνίσματα	Ρυθμίστε ένα χαρακτηριστικό μοτίβο κουδουνισμάτων για τα εισερχόμενα φαξ.
Αυτόματη απάντηση Ενεργοποίηση* Απενεργοποίηση	Ρυθμίστε τον εκτυπωτή ώστε να λαμβάνει αυτόματα φαξ.
Κωδικός μη αυτόματης απάντησης 0–9 (9*)	Εισαγάγετε χειροκίνητα έναν κωδικό στο πληκτρολόγιο συσκευής τηλεφώνου για την έναρξη λήψης φαξ. Σημειώσεις: <ul style="list-style-type: none"> Αυτό το στοιχείο μενού εμφανίζεται μόνο όταν ο εκτυπωτής βρίσκεται στην ίδια γραμμή με το τηλέφωνο. Αυτό το στοιχείο μενού εμφανίζεται μόνο όταν ρυθμίζετε τον εκτυπωτή ώστε να λαμβάνει χειροκίνητα φαξ.
Προώθηση φαξ Εκτύπωση* Εκτύπωση και προώθηση Προώθηση	Προσδιορίστε αν θα προωθούνται τα ληφθέντα φαξ.
Προώθηση σε Προορισμός 1 Προορισμός 2	Προσδιορίστε πού θα προωθούνται τα ληφθέντα φαξ. Σημ.: Αυτό το στοιχείο μενού εμφανίζεται μόνο όταν η επιλογή Προώθηση φαξ έχει οριστεί σε Εκτύπωση και προώθηση ή Προώθηση.
Email επιβεβαίωσης	Καθορίστε τη διεύθυνση email στην οποία θα λαμβάνετε φαξ μέσω FTP ή φακέλου δικτύου. Σημ.: Αυτό το στοιχείο μενού εμφανίζεται μόνο όταν η επιλογή Προώθηση φαξ έχει οριστεί σε Εκτύπωση και προώθηση ή Προώθηση.
Μέγιστη ταχύτητα 33600* 14400 9600 4800 2400	Ρυθμίστε τη μέγιστη ταχύτητα για τη μετάδοση φαξ.
Σημ.: Ο αστερίσκος (*) δίπλα στην τιμή υποδηλώνει την προεπιλεγμένη εργοστασιακή ρύθμιση.	

Συνοδευτική σελίδα φαξ

Στοιχείο μενού	Περιγραφή
Συνοδευτική σελίδα φαξ Απενεργοποίηση από προεπιλογή* Ενεργοποίηση από προεπιλογή Να μην χρησιμοποιείται ποτέ Να χρησιμοποιείται πάντα	Διαμορφώστε τις ρυθμίσεις για τη συνοδευτική σελίδα φαξ.
Συμπερίληψη πεδίου Προς Απενεργοποίηση* Ενεργοποίηση	
Συμπερίληψη πεδίου Από Απενεργοποίηση* Ενεργοποίηση	
Από	
Συμπερίληψη πεδίου μηνύματος Απενεργοποίηση* Ενεργοποίηση	
Μήνυμα:	
Συμπερίληψη λογότυπου Απενεργοποίηση* Ενεργοποίηση	
Συμπερίληψη υποσέλιδου [x] Απενεργοποίηση* Ενεργοποίηση	
Υποσέλιδο [x]	
Σημ.: Ο αστερίσκος (*) δίπλα στην τιμή υποδηλώνει την προεπιλεγμένη εργοστασιακή ρύθμιση.	

Ρυθμίσεις αρχείου καταγραφής φαξ

Στοιχείο μενού	Περιγραφή
Συχνότητα αρχείου καταγραφής μετάδοσης Πάντα* Ποτέ Μόνο για σφάλμα	Προσδιορίστε πόσο συχνά δημιουργεί ο εκτυπωτής ένα αρχείο καταγραφής μετάδοσης.
Ενέργεια αναφοράς μετάδοσης Εκτύπωση Απενεργοποίηση Ενεργοποίηση* Ηλεκτρονικό ταχυδρομείο Απενεργοποίηση* Ενεργοποίηση	Εκτυπώστε ή στείλετε μέσω email ένα αρχείο καταγραφής μετάδοσης για την επιτυχή μετάδοση φαξ ή για σφάλμα μετάδοσης.
Σημ.: Ο αστερίσκος (*) δίπλα στην τιμή υποδηλώνει την προεπιλεγμένη εργοστασιακή ρύθμιση.	

Στοιχείο μενού	Περιγραφή
Λήψη αρχείου καταγραφής σφάλματος Να μην εκτυπώνεται ποτέ* Να εκτυπώνεται σε περίπτωση σφάλματος	Εκτυπώστε ένα αρχείο καταγραφής για αποτυχίες λήψης φαξ.
Αυτόματη εκτύπωση αρχείων καταγραφής Ενεργοποίηση* Απενεργοποίηση	Εκτυπώστε όλη τη δραστηριότητα φαξ.
Καταγραφή προέλευσης χαρτιού Θήκη [x] (1*) Τροφοδότης διαφορετικών μεγεθών	Προσδιορίστε την προέλευση του χαρτιού για την εκτύπωση των αρχείων καταγραφής.
Εμφάνιση των αρχείων καταγραφής Όνομα απομακρυσμένου φαξ* Κληθείς αριθμός	Εντοπίστε τον αποστολέα με όνομα απομακρυσμένου φαξ ή αριθμό φαξ.
Ενεργοποίηση αρχείου καταγραφής εργασίας Ενεργοποίηση* Απενεργοποίηση	Δείτε μια σύνοψη όλων των εργασιών φαξ.
Ενεργοποίηση αρχείου καταγραφής κλήσης Ενεργοποίηση* Απενεργοποίηση	Προβολή σύνοψης του ιστορικού κλήσεων φαξ.
Υποδοχή εξόδου αρχείων καταγραφής Τυπική υποδοχή* Υποδοχή [x]	Προσδιορίστε την υποδοχή εξόδου για τα εκτυπωμένα αρχεία καταγραφής.
Σημ.: Ο αστερίσκος (*) δίπλα στην τιμή υποδηλώνει την προεπιλεγμένη εργοστασιακή ρύθμιση.	

Ρυθμίσεις ηχείου

Στοιχείο μενού	Περιγραφή
Λειτουργία ηχείων Πάντοτε απενεργοποιημένο* Πάντοτε ενεργοποιημένο Ενεργοποιημένο έως τη σύνδεση	Ρυθμίστε τη λειτουργία ηχείου φαξ.
Ένταση ήχου ηχείου Χαμηλή* Υψηλή	Προσαρμόστε την ένταση ήχου του ηχείου φαξ.
Ένταση ήχου κουδουνίσματος Απενεργοποίηση* Ενεργοποίηση	Ενεργοποιήστε την ένταση ήχου κουδουνίσματος.
Σημ.: Ο αστερίσκος (*) δίπλα στην τιμή υποδηλώνει την προεπιλεγμένη εργοστασιακή ρύθμιση.	

Ρυθμίσεις VoIP

Στοιχείο μενού	Περιγραφή
Πρωτόκολλο VoIP SIP* H.323	Ρυθμίστε το πρωτόκολλο Φωνή μέσω πρωτοκόλλου Internet (VoIP).
Διακομιστής STUN	Ρυθμίστε τον διακομιστή STUN να παρακάμπτει το τείχος προστασίας.
Επιβολή λειτουργίας φαξ Απενεργοποίηση Ενεργοποίηση*	Εναλλαγή πύλης VoIP από αναλογική σε T.38 κατά την έναρξη μιας κλήσης φαξ.
Υποχρ. καθυστ. λειτ. φαξ 0–15 (7*)	Ορίστε την καθυστέρηση σε δευτερόλεπτα κατά την αποστολή άλλης πρόσκλησης σε Επιβολή λειτουργίας φαξ.
Σημ.: Ο αστερίσκος (*) δίπλα στην τιμή υποδηλώνει την προεπιλεγμένη εργοστασιακή ρύθμιση.	

Ρυθμίσεις SIP

Στοιχείο μενού	Περιγραφή
Διακομιστής μεσολάβησης	Καθορίστε τη διεύθυνση IP του συστήματος που μετατρέπει τον αριθμό τηλεφώνου σε μια διεύθυνση IP όπου αποστέλλεται το φαξ.
Μητρώο	Ορίστε ένα όνομα ή μια διεύθυνση IP του συστήματος που χειρίζεται την καταχώριση των προγραμμάτων-πελατών του Πρωτοκόλλου προετοιμασίας περιόδου λειτουργίας (SIP).
Χρήστης	Ορίστε το όνομα του χρήστη για το SIP.
Κωδικός πρόσβασης	Καθορίστε τον κωδικό πρόσβασης που χρησιμοποιείται για την εγγραφή με το Μητρώο SIP.
ID ελέγχου ταυτότητας	Το όνομα χρήστη που χρησιμοποιείται κατά την εγγραφή. Σημ.: Εάν δεν έχει οριστεί η ρύθμιση ID ελέγχου ταυτότητας, η ρύθμιση χρησιμοποιεί το όνομα χρήστη του πεδίου Χρήστης.
Μεταφορά για καταχώριση UDP* TCP	Ορίστε τον τύπο μεταφοράς SIP για την καταχώριση.
Μεταφορά για εισερχόμεν. κλήσεις UDP* TCP UDP και TCP	Ορίστε τον τύπο μεταφοράς SIP για τις εισερχόμενες κλήσεις.
Μεταφορά για εξερχόμεν. κλήσεις UDP* TCP	Ορίστε τον τύπο μεταφοράς SIP για τις εξερχόμενες κλήσεις.
Διακομιστής μεσολάβησης εξερχομένων	Καθορίστε ένα διακομιστή μεσολάβησης εξερχομένων για την προώθηση όλων των επικοινωνιών SIP.
Επαφή	Καθορίστε ένα όνομα επαφής για το SIP.
Σημ.: Ο αστερίσκος (*) δίπλα στην τιμή υποδηλώνει την προεπιλεγμένη εργοστασιακή ρύθμιση.	

Στοιχείο μενού	Περιγραφή
Τομέας	Καθορίστε ένα όνομα τομέα για το SIP. Σημ.: Εάν δεν έχει οριστεί η ρύθμιση τομέα, η ρύθμιση χρησιμοποιεί το όνομα της Επαφής.
Κατάσταση εγγραφής SIP	Εμφάνιση της Κατάστασης καταχώρισης SIP.
Σημ.: Ο αστερίσκος (*) δίπλα στην τιμή υποδηλώνει την προεπιλεγμένη εργοστασιακή ρύθμιση.	

Ρυθμίσεις H.323

Στοιχείο μενού	Περιγραφή
Πύλη	Ορισμός της διεύθυνσης IP της πύλης H.323.
Ελεγκτής πύλης	Ορισμός του ελεγκτή πύλης H.323.
Χρήστης	Καθορίστε το όνομα χρήστη που χρησιμοποιείται με την πύλη H.323.
Κωδικός πρόσβασης	Καθορίστε τον κωδικό πρόσβασης για την πύλη H.323.
Ενεργοποίηση γρήγορης εκκίνησης Απενεργοποίηση* Ενεργοποίηση	Ενεργοποίηση Γρήγορης εκκίνησης.
Απενεργοποίηση Tunneling H.245 Απενεργοποίηση* Ενεργοποίηση	Απενεργοποίηση Tunneling H.323.
Απενεργοποίηση εντοπισμού ελεγκτή πύλης Απενεργοποίηση Ενεργοποίηση*	Απενεργοποίηση Εντοπισμού ελεγκτή πύλης H.323.
Σημ.: Ο αστερίσκος (*) δίπλα στην τιμή υποδηλώνει την προεπιλεγμένη εργοστασιακή ρύθμιση.	

Ρυθμίσεις T.38

Στοιχείο μενού	Περιγραφή
Πλεονασμός δεικτών 0–5 (3*)	Ορίστε τον αριθμό των επαναλήψεων της ένδειξης φαξ στην επικοινωνία T.38.
Πλεονασμός χαμηλής ταχύτητας 0–5 (3*)	Ορίστε τον αριθμό που θα επαναλαμβάνονται τα δεδομένα χαμηλής ταχύτητας στην επικοινωνία T.38.
Πλεονασμός υψηλής ταχύτητας 0–5 (1*)	Ορίστε τον αριθμό που θα επαναλαμβάνονται τα δεδομένα υψηλής ταχύτητας στην επικοινωνία T.38.
Σημ.: Ο αστερίσκος (*) δίπλα στην τιμή υποδηλώνει την προεπιλεγμένη εργοστασιακή ρύθμιση.	

Ρύθμιση διακομιστή φαξ

Γενικές ρυθμίσεις φαξ

Στοιχείο μενού	Περιγραφή
Για μορφοποίηση	Προσδιορίστε έναν παραλήπτη φαξ. Σημ.: Εάν θέλετε να χρησιμοποιήσετε τον αριθμό φαξ, πληκτρολογήστε το σύμβολο αριθμού (#) πριν από έναν αριθμό.
Διεύθυνση απάντησης	Προσδιορίστε μια διεύθυνση απάντησης για την αποστολή φαξ.
Θέμα	Προσδιορίστε το θέμα και το μήνυμα του φαξ.
Μήνυμα	
Ενεργοποίηση αναλογικής λήψης Απενεργοποίηση* Ενεργοποίηση	Ρυθμίστε τον εκτυπωτή ώστε να λαμβάνει αναλογικά φαξ.
Σημ.: Ο αστερίσκος (*) δίπλα στην τιμή υποδηλώνει την προεπιλεγμένη εργοστασιακή ρύθμιση.	

Ρυθμίσεις ηλεκτρονικού ταχυδρομείου διακομιστή φαξ

Στοιχείο μενού	Περιγραφή
Χρήση διακομιστή email SMTP Ενεργοποίηση Απενεργοποίηση*	Χρησιμοποιήστε τις ρυθμίσεις Απλού πρωτοκόλλου μεταφοράς ταχυδρομείου (SMTP) για το email κατά τη λήψη και αποστολή φαξ. Σημ.: Όταν έχει οριστεί σε Ενεργοποίηση, όλες οι άλλες ρυθμίσεις του μενού Ρυθμίσεις ηλεκτρονικού ταχυδρομείου διακομιστή φαξ δεν εμφανίζονται.
Πρωτεύουσα πύλη SMTP	Πληκτρολογήστε τη διεύθυνση IP ή το όνομα υπολογιστή δικτύου του κύριου διακομιστή SMTP.
Θύρα πρωτεύουσας πύλης SMTP 1-65535 (25*)	Εισαγάγετε τον αριθμό θύρας του κύριου διακομιστή SMTP.
Δευτερεύουσα πύλη SMTP	Πληκτρολογήστε τη διεύθυνση IP του διακομιστή ή το όνομα υπολογιστή δικτύου του δευτερεύοντος ή του εφεδρικού διακομιστή SMTP.
Θύρα δευτερεύουσας πύλης SMTP 1-65535 (25*)	Εισαγάγετε τον αριθμό θύρας του δευτερεύοντος ή του εφεδρικού διακομιστή SMTP.
Χρονικό όριο SMTP 5-30 (30*)	Ρυθμίστε το χρονικό όριο του εκτυπωτή, εάν ο διακομιστής SMTP δεν αποκρίνεται.
Διεύθυνση απάντησης	Προσδιορίστε μια διεύθυνση απάντησης για την αποστολή φαξ.
Χρήση SSL/TLS Απενεργοποιημένο* Διαπραγμάτευση Απαιτείται	Προσδιορίστε εάν θα αποστέλλεται φαξ μέσω κρυπτογραφημένης σύνδεσης.
Να απαιτείται αξιόπιστο πιστοποιητικό Απενεργοποίηση Ενεργοποίηση*	Προσδιορίστε ένα αξιόπιστο πιστοποιητικό κατά την πρόσβαση στο διακομιστή SMTP.
Σημ.: Ο αστερίσκος (*) δίπλα στην τιμή υποδηλώνει την προεπιλεγμένη εργοστασιακή ρύθμιση.	

Στοιχείο μενού	Περιγραφή
Έλεγχος ταυτότητας διακομιστή SMTP Δεν απαιτείται έλεγχος ταυτότητας* Σύνδεση / Απλή NTLM CRAM-MD5 Digest-MD5 Kerberos 5	Ρυθμίστε τον τύπο ελέγχου ταυτότητας για το διακομιστή SMTP.
E-mail που ετοιμάστηκε από τη συσκευή Κανένα* Χρήση διαπιστευτηρίων συσκευής SMTP	Προσδιορίστε εάν απαιτούνται διαπιστευτήρια για το email που ξεκινά από τη συσκευή.
E-mail που ετοιμάστηκε από το χρήστη Κανένα* Χρήση διαπιστευτηρίων συσκευής SMTP Χρήση ID χρήστ & κωδ πρόσ περ λειτ Χρ διευθ e-mail & κωδ πρ περ λειτ Ερώτηση στο χρήστη	Προσδιορίστε εάν απαιτούνται διαπιστευτήρια για το email που ξεκινά από τον χρήστη.
Χρήση διαπ.συσκ.Active Directory Απενεργοποίηση* Ενεργοποίηση	Ενεργοποιήστε τα διαπιστευτήρια χρήστη και τους προορισμούς ομάδων για τη σύνδεση στο διακομιστή SMTP.
ID χρήστη συσκευής	Προσδιορίστε το αναγνωριστικό χρήστη και τον κωδικό πρόσβασης για τη σύνδεση στο διακομιστή SMTP.
Κωδικός πρόσβασης συσκευής	
TOMEAS Kerberos 5	Προσδιορίστε τομέα για το πρωτόκολλο ελέγχου ταυτότητας Kerberos 5.
Τομέας NTLM	Προσδιορίστε το όνομα τομέα για το πρωτόκολλο ασφαλείας NTLM.
Απενεργοποιήστε το σφάλμα "Χωρίς ρύθμιση διακομιστή SMTP" Απενεργοποίηση* Ενεργοποίηση	Αποκρύψτε το μήνυμα σφάλματος "Χωρίς ρύθμιση διακομιστή SMTP".
Σημ.: Ο αστερίσκος (*) δίπλα στην τιμή υποδηλώνει την προεπιλεγμένη εργοστασιακή ρύθμιση.	

Ρυθμίσεις σάρωσης διακομιστή φαξ

Στοιχείο μενού	Περιγραφή
Μορφή εικόνας TIFF (.tif) PDF (.pdf)* XPS (.xps) TXT (.txt) RTF (.rtf) DOCX (.docx) XLSX (.xlsx) CSV (.csv)	Προσδιορίστε τη μορφή του αρχείου για τη σαρωμένη εικόνα. Σημ.: Τα TXT (.txt), RTF (.rtf), DOCX (.docx), XLSX (.xlsx) και CSV (.csv) εμφανίζονται μόνο εάν έχετε αγοράσει και εγκαταστήσει μια λύση οπτικής αναγνώρισης χαρακτήρων (OCR).
Σημ.: Ο αστερίσκος (*) δίπλα στην τιμή υποδηλώνει την προεπιλεγμένη εργοστασιακή ρύθμιση.	

Στοιχείο μενού	Περιγραφή
Τύπος περιεχομένου Κείμενο* Κείμενο/Φωτογραφία Φωτογραφία Γραφικά	Βελτιώστε το αποτέλεσμα βάσει του περιεχομένου του πρωτότυπου εγγράφου.
Προέλευση περιεχομένου Ασπρόμαυρο λείζερ* Έγχρωμο λείζερ Inkjet Φωτογραφία/Φιλμ Περιοδικό Εφημερίδα Τύπος Άλλο	Βελτιώστε το αποτέλεσμα βάσει της προέλευσης του πρωτότυπου εγγράφου.
Ανάλυση φαξ Τυπική* Καλή Πολύ υψηλή Εξαιρετικά υψηλή	Ρυθμίστε την ανάλυση φαξ.
Πλευρές Απενεργοποίηση* Μικρή πλευρά Μεγάλη πλευρά	Προσδιορίστε τον προσανατολισμό του πρωτότυπου εγγράφου κατά τη σάρωση και στις δύο πλευρές του εγγράφου.
Σκουρότητα 1–9 (5*)	Ρυθμίστε τη σκουρότητα της εκτύπωσης.
Προσανατολισμός Κατακόρυφος προσανατολισμός* Οριζόντιος	Καθορίστε τον προσανατολισμό του κειμένου και των γραφικών της σελίδας.
Μέγεθος πρωτοτύπου [Λίστα μεγεθών χαρτιού]	Ρυθμίστε το μέγεθος χαρτιού του πρωτότυπου εγγράφου. Σημειώσεις: <ul style="list-style-type: none"> • Ο Συνδυασμός μεγεθών είναι η προεπιλεγμένη εργοστασιακή ρύθμιση για τις Η.Π.Α. Η επιλογή A4 αποτελεί προεπιλεγμένη εργοστασιακή ρύθμιση σε διεθνές επίπεδο. • Αυτή η ρύθμιση ενδέχεται να διαφέρει ανάλογα με το μοντέλο του εκτυπωτή σας.
Χρήση TIFF πολλών σελίδων Απενεργοποίηση Ενεργοποίηση*	Επιλέξτε ανάμεσα σε αρχεία TIFF μίας σελίδας και πολλών σελίδων.

Σημ.: Ο αστερίσκος (*) δίπλα στην τιμή υποδηλώνει την προεπιλεγμένη εργοστασιακή ρύθμιση.

E-mail

Ρύθμιση ηλεκτρονικού ταχυδρομείου

Στοιχείο μενού	Περιγραφή
Πρωτεύουσα πύλη SMTP	Πληκτρολογήστε τη διεύθυνση IP ή το όνομα υπολογιστή δικτύου του κύριου διακομιστή SMTP για την αποστολή μηνυμάτων ηλεκτρονικού ταχυδρομείου.
Θύρα πρωτεύουσας πύλης SMTP 1-65535 (25*)	Εισαγάγετε τον αριθμό θύρας του κύριου διακομιστή SMTP.
Δευτερεύουσα πύλη SMTP	Πληκτρολογήστε τη διεύθυνση IP του διακομιστή ή το όνομα υπολογιστή δικτύου του δευτερεύοντος ή του εφεδρικού διακομιστή SMTP.
Θύρα δευτερεύουσας πύλης SMTP 1-65535 (25*)	Εισαγάγετε τον αριθμό θύρας του δευτερεύοντος ή του εφεδρικού διακομιστή SMTP.
Χρονικό όριο SMTP 5-30 δευτερόλεπτα (30*)	Ρυθμίστε το χρονικό όριο του εκτυπωτή, εάν ο διακομιστής SMTP δεν αποκρίνεται.
Διεύθυνση απάντησης	Προσδιορίστε μια διεύθυνση απάντησης στο ηλεκτρονικό ταχυδρομείο.
Να χρησιμοποιείτε πάντα την προεπιλεγμένη διεύθυνση απάντησης SMTP Ενεργοποίηση Απενεργοποίηση*	Να χρησιμοποιείτε πάντα την προεπιλεγμένη διεύθυνση απάντησης στο διακομιστή SMTP.
Χρήση SSL/TLS Απενεργοποιημένο* Διαπραγματεύση Απαιτείται	Προσδιορίστε εάν θα αποστέλλεται μήνυμα ηλεκτρονικού ταχυδρομείου μέσω κρυπτογραφημένης σύνδεσης.
Να απαιτείται αξιόπιστο πιστοποιητικό Απενεργοποίηση Ενεργοποίηση*	Να απαιτείται αξιόπιστο πιστοποιητικό κατά την πρόσβαση στο διακομιστή SMTP.
Έλεγχος ταυτότητας διακομιστή SMTP Δεν απαιτείται έλεγχος ταυτότητας* Σύνδεση / Απλή NTLM CRAM-MD5 Digest-MD5 Kerberos 5	Ρυθμίστε τον τύπο ελέγχου ταυτότητας για το διακομιστή SMTP.
E-mail που ετοιμάστηκε από τη συσκευή Κανένα* Χρήση διαπιστευτηρίων συσκευής SMTP	Προσδιορίστε εάν απαιτούνται διαπιστευτήρια για το ηλεκτρονικό ταχυδρομείο που ξεκινά από τη συσκευή.
Σημ.: Ο αστερίσκος (*) δίπλα στην τιμή υποδηλώνει την προεπιλεγμένη εργοστασιακή ρύθμιση.	

Στοιχείο μενού	Περιγραφή
E-mail που ετοιμάστηκε από το χρήστη Κανένα* Χρήση διαπιστευτηρίων συσκευής SMTP Χρήση ID χρήστ & κωδ πρόσ περ λειτ Χρ διευθ e-mail & κωδ πρ περ λειτ Ερώτηση στο χρήστη	Προσδιορίστε εάν απαιτούνται διαπιστευτήρια για το ηλεκτρονικό ταχυδρομείο που ξεκινά από το χρήστη.
Χρήση διαπ.συσκ.Active Directory Απενεργοποίηση* Ενεργοποίηση	Προσδιορίστε εάν απαιτούνται διαπιστευτήρια για το ηλεκτρονικό ταχυδρομείο που ξεκινά από το χρήστη.
ID χρήστη συσκευής	Προσδιορίστε το αναγνωριστικό χρήστη και τον κωδικό πρόσβασης για τη σύνδεση στο διακομιστή SMTP.
Κωδικός πρόσβασης συσκευής	
TOMΕΑΣ Kerberos 5	Προσδιορίστε τομέα για το πρωτόκολλο ελέγχου ταυτότητας Kerberos 5.
Τομέας NTLM	Προσδιορίστε το όνομα τομέα για το πρωτόκολλο ασφαλείας NTLM.
Απενεργοποιήστε το σφάλμα "Χωρίς ρύθμιση διακομιστή SMTP" Απενεργοποίηση* Ενεργοποίηση	Αποκρύψτε το μήνυμα σφάλματος "Χωρίς ρύθμιση διακομιστή SMTP".
Σημ.: Ο αστερίσκος (*) δίπλα στην τιμή υποδηλώνει την προεπιλεγμένη εργοστασιακή ρύθμιση.	

Προεπιλογές ηλεκτρονικού ταχυδρομείου

Στοιχείο μενού	Περιγραφή
Θέμα:	Προσδιορίστε το θέμα και το μήνυμα του μηνύματος ηλεκτρονικού ταχυδρομείου.
Μήνυμα:	
Όνομα αρχείου	Προσδιορίστε το όνομα του αρχείου για το σαρωμένο έγγραφο.
Μορφοποίηση JPEG (.jpg) PDF (.pdf)* TIFF (.tif) XPS (.xps) TXT (.txt) RTF (.rtf) DOCX (.docx) XLSX (.xlsx) CSV (.csv)	Προσδιορίστε τη μορφή αρχείου του σαρωμένου εγγράφου. Σημ.: Τα TXT (.txt), RTF (.rtf), DOCX (.docx), XLSX (.xlsx) και CSV (.csv) εμφανίζονται μόνο εάν έχετε αγοράσει και εγκαταστήσει μια λύση οπτικής αναγνώρισης χαρακτήρων (OCR).
Σημ.: Ο αστερίσκος (*) δίπλα στην τιμή υποδηλώνει την προεπιλεγμένη εργοστασιακή ρύθμιση.	

Στοιχείο μενού	Περιγραφή
Καθολικές ρυθμίσεις OCR Αναγνωριζόμενες γλώσσες Αυτόματη περιστροφή (Απενεργοποίηση*) Απαλοιφή κουκκίδων (Απενεργοποίηση*) Αυτόματη βελτίωση αντίθεσης (Απενεργοποίηση*)	Διαμορφώστε τις ρυθμίσεις για την οπτική αναγνώριση χαρακτήρων (OCR). Σημ.: Αυτό το στοιχείο μενού εμφανίζεται μόνο αν έχετε αγοράσει και εγκαταστήσει ένα πρόγραμμα OCR.
Ρυθμίσεις PDF Έκδοση PDF (1.5*) Έκδοση αρχειοθέτησης (A-1a*) Υψηλή συμπίεση (Απενεργοποίηση*) Ασφαλές (Απενεργοποίηση*) Με δυνατότητα αναζήτησης (Απενεργοποίηση*) Αρχαιοθέτηση (PDF/A) (Απενεργοποίηση*)	Διαμορφώστε τις ρυθμίσεις PDF του σαρωμένου εγγράφου. Σημειώσεις: <ul style="list-style-type: none"> • Οι επιλογές Έκδοση αρχειοθέτησης και Αρχαιοθέτηση (PDF/A) εμφανίζονται μόνο όταν η Έκδοση PDF είναι ρυθμισμένη σε 1.4. • Το στοιχείο Υψηλή συμπίεση εμφανίζεται μόνο όταν έχει εγκατασταθεί ένας σκληρός δίσκος ή μια έξυπνη μονάδα αποθήκευσης (ISD). • Το στοιχείο Αναζήτηση εμφανίζεται μόνο εάν έχετε αγοράσει και εγκαταστήσει μια λύση οπτικής αναγνώρισης χαρακτήρων (OCR).
Τύπος περιεχομένου Κείμενο Κείμενο/Φωτογραφία* Φωτογραφία Γραφικά	Βελτιώστε το αποτέλεσμα βάσει του τύπου περιεχομένου του πρωτότυπου εγγράφου.
Προέλευση περιεχομένου Ασπρόμαυρο λείζερ* Έγχρωμο λείζερ Inkjet Φωτογραφία/Φιλμ Περιοδικό Εφημερίδα Τύπος Άλλο	Βελτιώστε το αποτέλεσμα βάσει της προέλευσης περιεχομένου του πρωτότυπου εγγράφου.
Έγχρωμο Ασπρόμαυρο Γκρι Έγχρωμο* Αυτόματο	Ρυθμίστε τον εκτυπωτή για έγχρωμη ή μονόχρωμη καταγραφή περιεχομένου αρχείου.
Ανάλυση 75 dpi 150 dpi* 200 dpi 300 dpi 400 dpi 600 dpi	Ρυθμίστε την ανάλυση της σαρωμένης εικόνας.

Σημ.: Ο αστερίσκος (*) δίπλα στην τιμή υποδηλώνει την προεπιλεγμένη εργοστασιακή ρύθμιση.

Στοιχείο μενού	Περιγραφή
Σκουρότητα 1–9 (5*)	Προσαρμόστε τη σκουρότητα της σαρωμένης εικόνας.
Προσανατολισμός Κατακόρυφος προσανατολισμός* Οριζόντιος	Προσδιορίστε τον προσανατολισμό του πρωτότυπου εγγράφου.
Μέγεθος πρωτοτύπου Συνδυασμός μεγεθών*	Ρυθμίστε το μέγεθος χαρτιού του πρωτότυπου εγγράφου.
Πλευρές Απενεργοποίηση* Μικρή πλευρά Μεγάλη πλευρά	Προσδιορίστε τον προσανατολισμό του πρωτότυπου εγγράφου κατά τη σάρωση και στις δύο πλευρές του εγγράφου.
Σημ.: Ο αστερίσκος (*) δίπλα στην τιμή υποδηλώνει την προεπιλεγμένη εργοστασιακή ρύθμιση.	

Σύνθετη απεικόνιση

Στοιχείο μενού	Περιγραφή
Ισορροπία χρώματος Κυανό - Κόκκινο (0*) Ματζέντα - Πράσινο (0*) Κίτρινο - Μπλε (0*)	Προσαρμόστε την ένταση των χρωμάτων για το κυανό, το ματζέντα και το κίτρινο.
Απόρριψη χρώματος Απόρριψη χρώματος (Ποτέ*) Προεπιλεγμένα όρια τιμών κόκκινου (128*) Προεπιλεγμένα όρια τιμών πράσινου (128*) Προεπιλεγμένα όρια τιμών μπλε (128*)	Προσδιορίστε ποιο χρώμα θα απορρίπτεται κατά τη σάρωση και προσαρμόστε τη ρύθμιση απόρριψης για το συγκεκριμένο χρώμα.
Αυτ. ανίχν. χρώματος Ευαισθησία χρώματος (5*) Ευαισθησία περιοχής (5*) Βάθος Bit email (1 bit*) Ελάχιστη ανάλυση σάρωσης (300 dpi*)	Διαμορφώστε τη ρύθμιση αυτόματης ανίχνευσης χρώματος.
Ποιότητα JPEG Βέλτιστη για το περιεχόμενο* 5–95	Ρυθμίστε την ποιότητα JPEG της σαρωμένης εικόνας.
Αντίθεση Βέλτιστη για το περιεχόμενο* 0–5	Προσδιορίστε την αντίθεση για τη σαρωμένη εικόνα.
Κατάργηση φόντου Εντοπισμός φόντου (Βάσει περιεχομένου*) Επίπεδο (0*)	Αφαιρέστε το χρώμα φόντου ή το θόρυβο εικόνας από το πρωτότυπο έγγραφο. Σημειώσεις: <ul style="list-style-type: none"> • Η επιλογή Βάσει περιεχομένου αφαιρεί το χρώμα φόντου από το πρωτότυπο έγγραφο. • Η επιλογή Σταθερό αφαιρεί το θόρυβο εικόνας από μια φωτογραφία.
Σημ.: Ο αστερίσκος (*) δίπλα στην τιμή υποδηλώνει την προεπιλεγμένη εργοστασιακή ρύθμιση.	

Στοιχείο μενού	Περιγραφή
Είδωλο κατοπτρισμού Απενεργοποίηση* Ενεργοποίηση	Δημιουργεί έναν αντικατοπτρισμό του πρωτότυπου εγγράφου.
Εικόνα αρνητικού Απενεργοποίηση* Ενεργοποίηση	Δημιουργεί ένα αρνητικό εικόνας του πρωτότυπου εγγράφου.
Λεπτομέρεια σκίασης -4 έως 4 (0*)	Προσαρμόστε τη λεπτομέρεια σκίασης στη σαρωμένη εικόνα.
Σάρωση από άκρο σε άκρο Απενεργοποίηση* Ενεργοποίηση	Σαρώστε το πρωτότυπο έγγραφο από άκρο σε άκρο.
Ευκρίνεια 1–5 (3*)	Προσαρμόστε την ευκρίνεια στη σαρωμένη εικόνα.
Θερμοκρασία -4 έως 4 (0*)	Δημιουργήστε ένα περισσότερο μπλε ή περισσότερο κόκκινο αποτέλεσμα του πρωτότυπου εγγράφου.
Κενές σελίδες Κατάργηση κενής σελίδας (Μην το αφαιρείτε*) Ευαισθησία κενής σελίδας (5*)	Ορίστε την ευαισθησία των σαρώσεων σε σχέση με τις κενές σελίδες του πρωτότυπου εγγράφου.
Σημ.: Ο αστερίσκος (*) δίπλα στην τιμή υποδηλώνει την προεπιλεγμένη εργοστασιακή ρύθμιση.	

Στ. ελέγχ. διαχ.

Στοιχείο μενού	Περιγραφή
Μέγιστο μέγεθος μηνύματος ηλεκτρονικού ταχυδρομείου 0–65535 (0*)	Ρυθμίστε το επιτρεπόμενο μέγεθος αρχείου για κάθε μήνυμα ηλεκτρονικού ταχυδρομείου.
Μήνυμα σφάλματος μεγέθους	Προσδιορίστε ένα μήνυμα σφάλματος που αποστέλλει ο εκτυπωτής όταν ένα μήνυμα ηλεκτρονικού ταχυδρομείου υπερβαίνει το επιτρεπόμενο μέγεθος αρχείου του. Σημ.: Μπορείτε να πληκτρολογήσετε έως και 1024 χαρακτήρες.
Περιορισμός προορισμών	Περιορίστε την αποστολή μηνυμάτων ηλεκτρονικού ταχυδρομείου μόνο στην καθορισμένη λίστα ονομάτων τομέων. Σημ.: Χρησιμοποιήστε κόμμα για το διαχωρισμό κάθε τομέα.
Αποστολή αντιγράφου σε εμένα Δεν εμφανίζεται ποτέ* Ενεργοποίηση από προεπιλογή Απενεργοποίηση από προεπιλογή Πάντοτε ενεργοποιημένο	Αποστέλλετε ένα αντίγραφο του μηνύματος ηλεκτρονικού ταχυδρομείου σε εσάς.
Να επιτρέπονται μόνο μηνύματα ηλεκτρονικού ταχυδρομείου στον εαυτό μου Απενεργοποίηση* Ενεργοποίηση	Ρυθμίστε τον εκτυπωτή ώστε να αποστέλλει μηνύματα ηλεκτρονικού ταχυδρομείου μόνο στον εαυτό σας.
Σημ.: Ο αστερίσκος (*) δίπλα στην τιμή υποδηλώνει την προεπιλεγμένη εργοστασιακή ρύθμιση.	

Στοιχείο μενού	Περιγραφή
Χρήση κοιν./Ιδιαίτ. κοιν.: Απενεργοποίηση* Ενεργοποίηση	Ενεργοποιήστε την κοινοποίηση και την ιδιαίτερη κοινοποίηση στα μηνύματα ηλεκτρονικού ταχυδρομείου.
Χρήση TIFF πολλών σελίδων Απενεργοποίηση Ενεργοποίηση*	Ενεργοποιήστε τη σάρωση πολλαπλών εικόνων TIFF σε ένα αρχείο TIFF.
Συμπίεση TIFF JPEG LZW*	Προσδιορίστε τον τύπο συμπίεσης για αρχεία TIFF.
Προεπιλογή για κείμενο 5–95 (75*)	Ορίστε την ποιότητα κειμένου στο περιεχόμενο που σαρώνεται.
Προεπιλογή για κείμενο/φωτογραφία 5–95 (75*)	Ορίστε την ποιότητα κειμένου και φωτογραφίας στο περιεχόμενο που σαρώνεται.
Προεπιλογή για φωτογραφίες 5–95 (50*)	Ορίστε την ποιότητα φωτογραφίας στο περιεχόμενο που σαρώνεται.
Διόρθωση κλίσης ADF Απενεργοποίηση Ενεργοποίηση*	Ρυθμίστε τον εκτυπωτή να ρυθμίζει τις λοξές εικόνες από τα έγγραφα που σαρώνονται από το ADF.
Αναφορά μετάδοσης Να εκτυπωθεί αναφορά* Να μην εκτυπωθεί αναφορά Εκτύπωση μόνο για σφάλμα	Εκτυπώστε μια αναφορά μετάδοσης για σαρώσεις ηλεκτρονικού ταχυδρομείου.
Καταγραφή προέλευσης χαρτιού Θήκη [x] (1*) Τροφοδότης διαφορετικών μεγεθών	Καθορίστε την προέλευση χαρτιού για την εκτύπωση αρχείων καταγραφής ηλεκτρονικού ταχυδρομείου.
Προσαρμοσμένη εργασία σάρωσης Απενεργοποίηση* Ενεργοποίηση	Ρυθμίστε τον εκτυπωτή ώστε να σαρώνει το πρώτο σύνολο των πρωτότυπων εγγράφων χρησιμοποιώντας τις καθορισμένες ρυθμίσεις και, στη συνέχεια, να σαρώνει το επόμενο σύνολο με τις ίδιες ή διαφορετικές ρυθμίσεις. Σημ.: Αυτό το στοιχείο μενού εμφανίζεται μόνο αν έχει εγκατασταθεί ένας σκληρός δίσκος ή μια έξυπνη μονάδα αποθήκευσης (ISD).
Προεπισκόπηση σάρωσης Απενεργοποίηση* Ενεργοποίηση	Εμφανίστε μια προεπισκόπηση σάρωσης του πρωτότυπου εγγράφου. Σημ.: Αυτό το στοιχείο μενού εμφανίζεται μόνο αν έχει εγκατασταθεί ένας σκληρός δίσκος ή μια έξυπνη μονάδα αποθήκευσης (ISD).
Να επιτρέπεται η αποθήκευση ως συντόμευση Απενεργοποίηση Ενεργοποίηση*	Αποθηκεύστε μια διεύθυνση ηλεκτρονικού ταχυδρομείου ως συντόμευση.
Σημ.: Ο αστερίσκος (*) δίπλα στην τιμή υποδηλώνει την προεπιλεγμένη εργοστασιακή ρύθμιση.	

Στοιχείο μενού	Περιγραφή
Αποστολή εικόνων email ως Συνημμένο* Σύνδεση Web	Καθορίστε τον τρόπο αποστολής των εικόνων που περιλαμβάνονται στο μήνυμα ηλεκτρονικού ταχυδρομείου.
Επαναφορά στοιχείων email μετά την αποστολή Απενεργοποίηση Ενεργοποίηση*	Κάντε επαναφορά των πεδίων "Προς", "Θέμα", "Μήνυμα" και "Όνομα αρχείου" στις προεπιλεγμένες τιμές τους μετά την αποστολή ενός μηνύματος ηλεκτρονικού ταχυδρομείου.
Σημ.: Ο αστερίσκος (*) δίπλα στην τιμή υποδηλώνει την προεπιλεγμένη εργοστασιακή ρύθμιση.	

Εγκατάσταση σύνδεσης Web

Στοιχείο μενού	Περιγραφή
Διακομιστής	Καθορίστε τα διαπιστευτήρια του διακομιστή που φιλοξενεί τις εικόνες που περιλαμβάνονται στο μήνυμα ηλεκτρονικού ταχυδρομείου.
Σύνδεση	
Κωδικός πρόσβασης	
Διαδρομή	
Όνομα αρχείου	
Σύνδεση Web	

FTP

Προεπιλογές FTP

Στοιχείο μενού	Περιγραφή
Μορφοποίηση JPEG (.jpg) PDF (.pdf)* TIFF (.tif) XPS (.xps) TXT (.txt) RTF (.rtf) DOCX (.docx) XLSX (.xlsx) CSV (.csv)	Προσδιορίστε τη μορφή του αρχείου για τη σαρωμένη εικόνα. Σημ.: Τα TXT (.txt), RTF (.rtf), DOCX (.docx), XLSX (.xlsx) και CSV (.csv) εμφανίζονται μόνο εάν έχετε αγοράσει και εγκαταστήσει μια λύση οπτικής αναγνώρισης χαρακτήρων (OCR).
Καθολικές ρυθμίσεις OCR Αναγνωριζόμενες γλώσσες Αυτόματη περιστροφή (Απενεργοποίηση*) Απαλοιφή κουκκίδων (Απενεργοποίηση*) Αυτόματη βελτίωση αντίθεσης (Απενεργοποίηση*)	Διαμορφώστε τις ρυθμίσεις για την οπτική αναγνώριση χαρακτήρων (OCR). Σημ.: Αυτό το στοιχείο μενού εμφανίζεται μόνο αν έχετε αγοράσει και εγκαταστήσει ένα πρόγραμμα OCR.
Σημ.: Ο αστερίσκος (*) δίπλα στην τιμή υποδηλώνει την προεπιλεγμένη εργοστασιακή ρύθμιση.	

Στοιχείο μενού	Περιγραφή
Ρυθμίσεις PDF Έκδοση PDF (1.5*) Έκδοση αρχειοθέτησης (A-1a*) Υψηλή συμπίεση (Απενεργοποίηση*) Ασφαλές (Απενεργοποίηση*) Με δυνατότητα αναζήτησης (Απενεργοποίηση*) Αρχειοθέτηση (PDF/A) (Απενεργοποίηση*)	Διαμορφώστε τις ρυθμίσεις PDF για τη σαρωμένη εικόνα. Σημειώσεις: <ul style="list-style-type: none"> • Οι επιλογές Έκδοση αρχειοθέτησης και Αρχειοθέτηση (PDF/A) εμφανίζονται μόνο όταν η Έκδοση PDF είναι ρυθμισμένη σε 1.4. • Το στοιχείο Υψηλή συμπίεση εμφανίζεται μόνο όταν έχει εγκατασταθεί ένας σκληρός δίσκος ή μια έξυπνη μονάδα αποθήκευσης (ISD). • Το στοιχείο Αναζήτηση εμφανίζεται μόνο εάν έχετε αγοράσει και εγκαταστήσει μια λύση οπτικής αναγνώρισης χαρακτήρων (OCR).
Τύπος περιεχομένου Κείμενο Κείμενο/Φωτογραφία* Γραφικά Φωτογραφία	Βελτιώστε το αποτέλεσμα βάσει του τύπου περιεχομένου του πρωτότυπου εγγράφου.
Προέλευση περιεχομένου Ασπρόμαυρο λέιζερ* Έγχρωμο λέιζερ Inkjet Φωτογραφία/Φιλμ Περιοδικό Εφημερίδα Τύπος Άλλο	Βελτιώστε το αποτέλεσμα βάσει της προέλευσης περιεχομένου του πρωτότυπου εγγράφου.
Έγχρωμο Ασπρόμαυρο Γκρι Έγχρωμο* Αυτόματο	Ρυθμίστε τον εκτυπωτή για έγχρωμη ή μονόχρωμη καταγραφή περιεχομένου αρχείου.
Ανάλυση 75 dpi 150 dpi* 200 dpi 300 dpi 400 dpi 600 dpi	Ρυθμίστε την ανάλυση της σαρωμένης εικόνας.
Σκουρότητα 1–9 (5*)	Προσαρμόστε τη σκουρότητα της σαρωμένης εικόνας.
Προσανατολισμός Κατακόρυφος προσανατολισμός* Οριζόντιος	Προσδιορίστε τον προσανατολισμό του πρωτότυπου εγγράφου.
Μέγεθος πρωτοτύπου Συνδυασμός μεγεθών*	Ρυθμίστε το μέγεθος χαρτιού του πρωτότυπου εγγράφου.
Σημ.: Ο αστερίσκος (*) δίπλα στην τιμή υποδηλώνει την προεπιλεγμένη εργοστασιακή ρύθμιση.	

Στοιχείο μενού	Περιγραφή
Πλευρές Απενεργοποίηση* Μεγάλη πλευρά Μικρή πλευρά	Προσδιορίστε τον προσανατολισμό κατά τη σάρωση και στις δύο πλευρές του εγγράφου.
Όνομα αρχείου	Προσδιορίστε το όνομα αρχείου της σαρωμένης εικόνας.
Σημ.: Ο αστερίσκος (*) δίπλα στην τιμή υποδηλώνει την προεπιλεγμένη εργοστασιακή ρύθμιση.	

Σύνθετη απεικόνιση

Στοιχείο μενού	Περιγραφή
Ισορροπία χρώματος Κυανό - Κόκκινο (0*) Ματζέντα - Πράσινο (0*) Κίτρινο - Μπλε (0*)	Προσαρμόστε την ένταση των χρωμάτων για το κυανό, το ματζέντα και το κίτρινο.
Απόρριψη χρώματος Απόρριψη χρώματος (Ποτέ*) Προεπιλεγμένα όρια τιμών κόκκινου (128*) Προεπιλεγμένα όρια τιμών πράσινου (128*) Προεπιλεγμένα όρια τιμών μπλε (128*)	Προσδιορίστε ποιο χρώμα θα απορρίπτεται κατά τη σάρωση και προσαρμόστε τη ρύθμιση απόρριψης για το συγκεκριμένο χρώμα.
Αυτόμ. ανίχν. χρώματος Ευαισθησία χρώματος (5*) Ευαισθησία περιοχής (5*) Βάθος Bit FTP (1 bit*) Ελάχιστη ανάλυση σάρωσης (300 dpi*)	Διαμορφώστε τη ρύθμιση αυτόματης ανίχνευσης χρώματος.
Ποιότητα JPEG Βέλτιστη για το περιεχόμενο* 5–95	Ρυθμίστε την ποιότητα JPEG της σαρωμένης εικόνας.
Αντίθεση Βέλτιστη για το περιεχόμενο* 0 1 2 3 4 5	Προσδιορίστε την αντίθεση για τη σαρωμένη εικόνα.
Κατάργηση φόντου Εντοπισμός φόντου (Βάσει περιεχομένου*) Επίπεδο (0*)	Αφαιρέστε το χρώμα φόντου ή το θόρυβο εικόνας από το πρωτότυπο έγγραφο. Σημειώσεις: <ul style="list-style-type: none"> • Η επιλογή Βάσει περιεχομένου αφαιρεί το χρώμα φόντου από το πρωτότυπο έγγραφο. • Η επιλογή Σταθερό αφαιρεί το θόρυβο εικόνας από μια φωτογραφία.
Σημ.: Ο αστερίσκος (*) δίπλα στην τιμή υποδηλώνει την προεπιλεγμένη εργοστασιακή ρύθμιση.	

Στοιχείο μενού	Περιγραφή
Είδωλο κατοπτρισμού Απενεργοποίηση* Ενεργοποίηση	Δημιουργεί έναν αντικατοπτρισμό του πρωτότυπου εγγράφου.
Εικόνα αρνητικού Απενεργοποίηση* Ενεργοποίηση	Δημιουργεί ένα αρνητικό εικόνας του πρωτότυπου εγγράφου.
Λεπτομέρεια σκίασης -4 έως 4 (0*)	Προσαρμόστε τη λεπτομέρεια σκίασης στη σαρωμένη εικόνα.
Σάρωση από άκρο σε άκρο Απενεργοποίηση* Ενεργοποίηση	Επιτρέπει τη σάρωση του πρωτότυπου εγγράφου από άκρο σε άκρο.
Ευκρίνεια 1–5 (3*)	Προσαρμόστε την ευκρίνεια στη σαρωμένη εικόνα.
Θερμοκρασία -4 έως 4 (0*)	Δημιουργήστε ένα περισσότερο μπλε ή περισσότερο κόκκινο αποτέλεσμα του πρωτότυπου εγγράφου.
Κενές σελίδες Κατάργηση κενής σελίδας (Μην το αφαιρείτε*) Ευαισθησία κενής σελίδας (5*)	Ορίστε την ευαισθησία των σαρώσεων σε σχέση με τις κενές σελίδες του πρωτότυπου εγγράφου.
Σημ.: Ο αστερίσκος (*) δίπλα στην τιμή υποδηλώνει την προεπιλεγμένη εργοστασιακή ρύθμιση.	

Στ. ελέγχ. διαχ.

Στοιχείο μενού	Περιγραφή
Προεπιλογή για κείμενο 5–95 (75*)	Ρυθμίστε την ποιότητα του κειμένου στη σαρωμένη εικόνα.
Προεπιλογή για κείμενο/φωτογραφία 5–95 (75*)	Ρυθμίστε την ποιότητα του κειμένου και της φωτογραφίας στη σαρωμένη εικόνα.
Προεπιλογή για φωτογραφίες 5–95 (50*)	Ρυθμίστε την ποιότητα μιας φωτογραφίας στη σαρωμένη εικόνα.
Χρήση TIFF πολλών σελίδων Ενεργοποίηση* Απενεργοποίηση	Ενεργοποιήστε τη σάρωση πολλαπλών εικόνων TIFF σε ένα αρχείο TIFF.
Συμπίεση TIFF LZW* JPEG	Προσδιορίστε τον τύπο συμπίεσης για αρχεία TIFF.
Αναφορά μετάδοσης Να εκτυπωθεί αναφορά* Να μην εκτυπωθεί αναφορά Εκτύπωση μόνο για σφάλμα	Εκτυπώστε μια αναφορά μετάδοσης για τις σαρώσεις FTP.
Καταγραφή προέλευσης χαρτιού Θήκη [x] (1*) Τροφοδότης διαφορετικών μεγεθών	Προσδιορίστε την προέλευση του χαρτιού για την εκτύπωση των αρχείων καταγραφής FTP.
Σημ.: Ο αστερίσκος (*) δίπλα στην τιμή υποδηλώνει την προεπιλεγμένη εργοστασιακή ρύθμιση.	

Στοιχείο μενού	Περιγραφή
Προσαρμοσμένη εργασία σάρωσης Απενεργοποίηση* Ενεργοποίηση	Ρυθμίστε τον εκτυπωτή ώστε να σαρώνει το πρώτο σύνολο των πρωτότυπων εγγράφων χρησιμοποιώντας τις καθορισμένες ρυθμίσεις και, στη συνέχεια, να σαρώνει το επόμενο σύνολο με τις ίδιες ή διαφορετικές ρυθμίσεις. Σημ.: Αυτό το στοιχείο μενού εμφανίζεται μόνο αν έχει εγκατασταθεί ένας σκληρός δίσκος ή μια έξυπνη μονάδα αποθήκευσης (ISD).
Προεπισκόπηση σάρωσης Απενεργοποίηση* Ενεργοποίηση	Εμφανίστε μια προεπισκόπηση του πρωτότυπου εγγράφου. Σημ.: Αυτό το στοιχείο μενού εμφανίζεται μόνο αν έχει εγκατασταθεί ένας σκληρός δίσκος ή μια έξυπνη μονάδα αποθήκευσης (ISD).
Να επιτρέπεται η αποθήκευση ως συντόμευση Απενεργοποίηση Ενεργοποίηση*	Αποθηκεύστε μια διεύθυνση FTP ως συντόμευση.
Διόρθωση κλίσης ADF Απενεργοποίηση* Ενεργοποίηση	Ρυθμίστε τον εκτυπωτή να ρυθμίζει τις λοξές εικόνες από τα έγγραφα που σαρώνονται από το ADF.
Χρήση παθητικού FTP Απενεργοποίηση* Ενεργοποίηση	Αφήστε τον διακομιστή FTP να καθορίσει τη θύρα δεδομένων στην οποία συνδέεται ο εκτυπωτής.
Σημ.: Ο αστερίσκος (*) δίπλα στην τιμή υποδηλώνει την προεπιλεγμένη εργοστασιακή ρύθμιση.	

Μονάδα USB

Σάρωση μονάδας flash

Στοιχείο μενού	Περιγραφή
Μορφοποίηση JPEG (.jpg) PDF (.pdf)* TIFF (.tif) XPS (.xps) TXT (.txt) RTF (.rtf) DOCX (.docx) XLSX (.xlsx) CSV (.csv)	Προσδιορίστε τη μορφή του αρχείου για τη σαρωμένη εικόνα. Σημ.: Τα TXT (.txt), RTF (.rtf), DOCX (.docx), XLSX (.xlsx) και CSV (.csv) εμφανίζονται μόνο εάν έχετε αγοράσει και εγκαταστήσει μια λύση οπτικής αναγνώρισης χαρακτήρων (OCR).
Καθολικές ρυθμίσεις OCR Αναγνωριζόμενες γλώσσες Αυτόματη περιστροφή (Απενεργοποίηση*) Απαλοιφή κουκκίδων (Απενεργοποίηση*) Αυτόματη βελτίωση αντίθεσης (Απενεργοποίηση*)	Διαμορφώστε τις ρυθμίσεις για την οπτική αναγνώριση χαρακτήρων (OCR). Σημ.: Αυτό το στοιχείο μενού εμφανίζεται μόνο αν έχετε αγοράσει και εγκαταστήσει ένα πρόγραμμα OCR.
Σημ.: Ο αστερίσκος (*) δίπλα στην τιμή υποδηλώνει την προεπιλεγμένη εργοστασιακή ρύθμιση.	

Στοιχείο μενού	Περιγραφή
Ρυθμίσεις PDF Έκδοση PDF (1.5*) Έκδοση αρχειοθέτησης (A-1a*) Υψηλή συμπίεση (Απενεργοποίηση*) Ασφαλές (Απενεργοποίηση*) Με δυνατότητα αναζήτησης (Απενεργοποίηση*) Αρχειοθέτηση (PDF/A) (Απενεργοποίηση*)	Διαμορφώστε τις ρυθμίσεις PDF της σαρωμένης εικόνας. Σημειώσεις: <ul style="list-style-type: none"> • Οι επιλογές Έκδοση αρχειοθέτησης και Αρχειοθέτηση (PDF/A) εμφανίζονται μόνο όταν η Έκδοση PDF είναι ρυθμισμένη σε 1.4. • Το στοιχείο Υψηλή συμπίεση εμφανίζεται μόνο όταν έχει εγκατασταθεί ένας σκληρός δίσκος ή μια έξυπνη μονάδα αποθήκευσης (ISD). • Το στοιχείο Αναζήτηση εμφανίζεται μόνο εάν έχετε αγοράσει και εγκαταστήσει μια λύση οπτικής αναγνώρισης χαρακτήρων (OCR).
Τύπος περιεχομένου Κείμενο Κείμενο/Φωτογραφία* Γραφικά Φωτογραφία	Βελτιώστε το αποτέλεσμα βάσει του τύπου περιεχομένου του πρωτότυπου εγγράφου.
Προέλευση περιεχομένου Ασπρόμαυρο λέιζερ* Έγχρωμο λέιζερ Inkjet Φωτογραφία/Φιλμ Περιοδικό Εφημερίδα Τύπος Άλλο	Βελτιώστε το αποτέλεσμα βάσει της προέλευσης περιεχομένου του πρωτότυπου εγγράφου.
Έγχρωμο Ασπρόμαυρο Γκρι Έγχρωμο* Αυτόματο	Ρυθμίστε τον εκτυπωτή για έγχρωμη ή μονόχρωμη καταγραφή περιεχομένου αρχείου.
Ανάλυση 75 dpi 150 dpi* 200 dpi 300 dpi 400 dpi 600 dpi	Ρυθμίστε την ανάλυση της σαρωμένης εικόνας.
Σκουρότητα 1–9 (5*)	Προσαρμόστε τη σκουρότητα της σαρωμένης εικόνας.
Προσανατολισμός Κατακόρυφος προσανατολισμός* Οριζόντιος	Προσδιορίστε τον προσανατολισμό του πρωτότυπου εγγράφου.
Μέγεθος πρωτοτύπου Συνδυασμός μεγεθών*	Ρυθμίστε το μέγεθος χαρτιού του πρωτότυπου εγγράφου.
Σημ.: Ο αστερίσκος (*) δίπλα στην τιμή υποδηλώνει την προεπιλεγμένη εργοστασιακή ρύθμιση.	

Στοιχείο μενού	Περιγραφή
Πλευρές Απενεργοποίηση* Μεγάλη πλευρά Μικρή πλευρά	Προσδιορίστε τον προσανατολισμό του πρωτότυπου εγγράφου κατά τη σάρωση και στις δύο πλευρές του εγγράφου.
Όνομα αρχείου	Προσδιορίστε το όνομα αρχείου της σαρωμένης εικόνας.
Σημ.: Ο αστερίσκος (*) δίπλα στην τιμή υποδηλώνει την προεπιλεγμένη εργοστασιακή ρύθμιση.	

Σύνθετη απεικόνιση

Στοιχείο μενού	Περιγραφή
Ισορροπία χρώματος Κυανό - Κόκκινο (0*) Ματζέντα - Πράσινο (0*) Κίτρινο - Μπλε (0*)	Προσαρμόστε την ένταση των χρωμάτων για το κυανό, το ματζέντα και το κίτρινο.
Απόρριψη χρώματος Απόρριψη χρώματος (Ποτέ*) Προεπιλεγμένα όρια τιμών κόκκινου (128*) Προεπιλεγμένα όρια τιμών πράσινου (128*) Προεπιλεγμένα όρια τιμών μπλε (128*)	Προσδιορίστε ποιο χρώμα θα απορρίπτεται κατά τη σάρωση και προσαρμόστε τη ρύθμιση απόρριψης για το συγκεκριμένο χρώμα.
Αυτόμ. ανίχν. χρώματος Ευαισθησία χρώματος (5*) Ευαισθησία περιοχής (5*) Βάθος bit σάρωσης (1 bit*) Ελάχιστη ανάλυση σάρωσης (300 dpi*)	Διαμορφώστε τη ρύθμιση αυτόματης ανίχνευσης χρώματος.
Ποιότητα JPEG Βέλτιστη για το περιεχόμενο* 5–95	Ρυθμίστε την ποιότητα JPEG της σαρωμένης εικόνας.
Αντίθεση Βέλτιστη για το περιεχόμενο* 0–5	Προσδιορίστε την αντίθεση για τη σαρωμένη εικόνα.
Κατάργηση φόντου Εντοπισμός φόντου (Βάσει περιεχομένου*) Επίπεδο (0*)	Αφαιρέστε το χρώμα φόντου ή το θόρυβο εικόνας από το πρωτότυπο έγγραφο. Σημειώσεις: <ul style="list-style-type: none"> • Η επιλογή Βάσει περιεχομένου αφαιρεί το χρώμα φόντου από το πρωτότυπο έγγραφο. • Η επιλογή Σταθερό αφαιρεί το θόρυβο εικόνας από μια φωτογραφία.
Είδωλο κατοπτρισμού Απενεργοποίηση* Ενεργοποίηση	Δημιουργεί έναν αντικατοπτρισμό του πρωτότυπου εγγράφου.
Εικόνα αρνητικού Απενεργοποίηση* Ενεργοποίηση	Δημιουργεί ένα αρνητικό εικόνας του πρωτότυπου εγγράφου.
Σημ.: Ο αστερίσκος (*) δίπλα στην τιμή υποδηλώνει την προεπιλεγμένη εργοστασιακή ρύθμιση.	

Στοιχείο μενού	Περιγραφή
Λεπτομέρεια σκίασης -4 έως 4 (0*)	Προσαρμόστε τη λεπτομέρεια σκίασης στη σαρωμένη εικόνα.
Σάρωση από άκρο σε άκρο Απενεργοποίηση* Ενεργοποίηση	Σαρώστε το πρωτότυπο έγγραφο από άκρο σε άκρο.
Ευκρίνεια 1–5 (3*)	Προσαρμόστε την ευκρίνεια στη σαρωμένη εικόνα.
Θερμοκρασία -4 έως 4 (0*)	Δημιουργήστε ένα περισσότερο μπλε ή περισσότερο κόκκινο αποτέλεσμα του πρωτότυπου εγγράφου.
Κενές σελίδες Κατάργηση κενής σελίδας (Μην το αφαιρείτε*) Ευαισθησία κενής σελίδας (5*)	Ορίστε την ευαισθησία των σαρώσεων σε σχέση με τις κενές σελίδες του πρωτότυπου εγγράφου.
Σημ.: Ο αστερίσκος (*) δίπλα στην τιμή υποδηλώνει την προεπιλεγμένη εργοστασιακή ρύθμιση.	

Στ. ελέγχ. διαχ.

Στοιχείο μενού	Περιγραφή
Προεπιλογή για κείμενο 5–95 (75*)	Ρυθμίστε την ποιότητα του κειμένου στη σαρωμένη εικόνα.
Προεπιλογή για κείμενο/φωτογραφία 5–95 (75*)	Ρυθμίστε την ποιότητα του κειμένου και της φωτογραφίας στη σαρωμένη εικόνα.
Προεπιλογή για φωτογραφίες 5–95 (50*)	Ρυθμίστε την ποιότητα μιας φωτογραφίας στη σαρωμένη εικόνα.
Χρήση TIFF πολλών σελίδων Απενεργοποίηση Ενεργοποίηση*	Ενεργοποιήστε τη σάρωση πολλαπλών εικόνων TIFF σε ένα αρχείο TIFF.
Συμπίεση TIFF LZW* JPEG	Προσδιορίστε τον τύπο συμπίεσης για αρχεία TIFF.
Προσαρμοσμένη εργασία σάρωσης Απενεργοποίηση* Ενεργοποίηση	Ρυθμίστε τον εκτυπωτή ώστε να σαρώνει το πρώτο σύνολο των πρωτότυπων εγγράφων χρησιμοποιώντας τις καθορισμένες ρυθμίσεις και, στη συνέχεια, να σαρώνει το επόμενο σύνολο με τις ίδιες ή διαφορετικές ρυθμίσεις. Σημ.: Αυτό το στοιχείο μενού εμφανίζεται μόνο αν έχει εγκατασταθεί ένας σκληρός δίσκος ή μια έξυπνη μονάδα αποθήκευσης (ISD).
Προεπισκόπηση σάρωσης Απενεργοποίηση* Ενεργοποίηση	Εμφανίστε μια προεπισκόπηση σάρωσης του πρωτότυπου εγγράφου. Σημ.: Αυτό το στοιχείο μενού εμφανίζεται μόνο αν έχει εγκατασταθεί ένας σκληρός δίσκος ή μια έξυπνη μονάδα αποθήκευσης (ISD).
Διόρθωση κλίσης ADF Απενεργοποίηση* Ενεργοποίηση	Ρυθμίστε τον εκτυπωτή να ρυθμίζει τις λοξές εικόνες από τα έγγραφα που σαρώνονται από το ADF.
Σημ.: Ο αστερίσκος (*) δίπλα στην τιμή υποδηλώνει την προεπιλεγμένη εργοστασιακή ρύθμιση.	

Εκτύπωση από μονάδα flash

Στοιχείο μενού	Περιγραφή
Αριθμός αντιγράφων 1-9999 (1*)	Ρυθμίστε τον αριθμό αντιγράφων.
Προέλευση χαρτιού Θήκη [x] (1*) Τροφοδότης διαφορετικών μεγεθών Μη αυτόματη επιλογή χαρτιού Μη αυτόματη τροφοδοσία φακέλων	Ορίστε την προέλευση χαρτιού για την εργασία εκτύπωσης.
Σελιδοποίηση Απενεργοποίηση [1,1,1,2,2,2] Ενεργοποίηση [1,2,1,2,1,2]*	Διατηρήστε τις σελίδες μιας εργασίας εκτύπωσης σε στοίβα με διαδοχική σειρά, ειδικά κατά την εκτύπωση πολλών αντιγράφων της εργασίας.
Πλευρές Μονής όψης* Διπλής όψης	Ορίζει την εκτύπωση στη μία ή και στις δύο πλευρές του χαρτιού.
Τύπος περιστροφής Μεγάλη πλευρά* Μικρή πλευρά	Καθορίστε ποια πλευρά του χαρτιού θα δεθεί κατά την εκτέλεση εκτύπωσης διπλής όψης.
Σελίδες ανά πλευρά Απενεργοποίηση* 2 σελίδες ανά πλευρά 3 σελίδες ανά πλευρά 4 σελίδες ανά πλευρά 6 σελίδες ανά πλευρά 9 σελίδες ανά πλευρά 12 σελίδες ανά πλευρά 16 σελίδες ανά πλευρά	Εκτυπώστε εικόνες πολλών σελίδων σε μία πλευρά ενός φύλλου χαρτιού.
Σειρά σελίδων ανά πλευρά Οριζόντια* Οριζόντια αναστροφή Κατακόρυφη αναστροφή Κατακόρυφη	Προσδιορίστε τη θέση των εικόνων πολλών σελίδων κατά τη χρήση του μενού Σελίδες ανά πλευρά.
Σελίδες ανά προσανατολισμό πλευράς Αυτόματο* Οριζόντιος προσανατολισμός Κατακόρυφος προσανατολισμός	Προσδιορίστε τον προσανατολισμό των εικόνων πολλών σελίδων κατά τη χρήση του μενού Σελίδες ανά πλευρά.
Περίγραμμα σελίδων ανά πλευρά Κανένα* Αμιγές	Εκτυπώστε ένα περίγραμμα γύρω από κάθε εικόνα σελίδας κατά τη χρήση του μενού Σελίδες ανά πλευρά.
Διαχωριστικά φύλλα Απενεργοποίηση* Μεταξύ αντιγράφων Μεταξύ εργασιών Μεταξύ σελίδων	Εισαγάγετε κενά διαχωριστικά φύλλα κατά την εκτύπωση.

Σημ.: Ο αστερίσκος (*) δίπλα στην τιμή υποδηλώνει την προεπιλεγμένη εργοστασιακή ρύθμιση.

Στοιχείο μενού	Περιγραφή
Προέλευση διαχωριστικού φύλλου Θήκη [x] (1*) Τροφοδότης διαφορετικών μεγεθών	Ορίζει την προέλευση του χαρτιού για το διαχωριστικό φύλλο.
Κενές σελίδες Να μην γίνει εκτύπωση* Εκτύπωση	Εκτυπώστε κενές σελίδες σε μια εργασία εκτύπωσης.
Σημ.: Ο αστερίσκος (*) δίπλα στην τιμή υποδηλώνει την προεπιλεγμένη εργοστασιακή ρύθμιση.	

Δίκτυο/Θύρες

Επισκόπηση δικτύου

Στοιχείο μενού	Περιγραφή
Ενεργός προσαρμογέας Αυτόματο* Βασικό δίκτυο Ασύρματη σύνδεση	Προσδιορίστε τον τύπο της σύνδεσης δικτύου. Σημ.: Η επιλογή Ασύρματη σύνδεση είναι διαθέσιμη μόνο για εκτυπωτές που είναι συνδεδεμένοι σε ασύρματο δίκτυο.
Κατάσταση δικτύου	Εμφάνιση της κατάστασης σύνδεσης του δικτύου του εκτυπωτή.
Εμφάνιση κατάστασης δικτύου στον εκτυπωτή Απενεργοποίηση Ενεργοποίηση*	Εμφάνιση της κατάστασης του δικτύου στην οθόνη.
Ταχύτητα, διπλής όψης	Δείχνει την ταχύτητα της κάρτας δικτύου που είναι ενεργή τη δεδομένη στιγμή.
IPv4	Εμφανίζει τη διεύθυνση IPv4.
Όλες οι διευθύνσεις IPv6	Εμφανίστε όλες τις διευθύνσεις IPv6.
Επαναφ διακ εκτ	Πραγματοποιήστε επαναφορά όλων των ενεργών συνδέσεων δικτύου στον εκτυπωτή. Σημ.: Αυτή η ρύθμιση καταργεί όλες τις ρυθμίσεις διαμόρφωσης δικτύου.
Χρονικό όριο εργασιών δικτύου Απενεργοποίηση Ενεργοποίηση* (90 δευτερόλεπτα)	Ορισμός της ώρας προτού ο εκτυπωτής ακυρώσει μια εργασία εκτύπωσης δικτύου.
Πληροφοριακή σελίδα Απενεργοποίηση* Ενεργοποίηση	Εκτυπώστε μια σελίδα banner.
Εύρος θυρών για σάρωση σε ΗΥ	Καθορίστε ένα έγκυρο εύρος θύρας για εκτυπωτές που προστατεύονται από τείχος προστασίας εμπλοκής θύρας.
Σημ.: Ο αστερίσκος (*) δίπλα στην τιμή υποδηλώνει την προεπιλεγμένη εργοστασιακή ρύθμιση.	

Στοιχείο μενού	Περιγραφή
Ενεργοποίηση συνδέσεων δικτύου Απενεργοποίηση Ενεργοποίηση*	Δίνει τη δυνατότητα στον εκτυπωτή να συνδεθεί σε ένα δίκτυο.
Ενεργοποίηση LLDP Απενεργοποίηση* Ενεργοποίηση	Ενεργοποιεί το πρωτόκολλο Link Layer Discovery Protocol (LLDP) στον εκτυπωτή.
Σημ.: Ο αστερίσκος (*) δίπλα στην τιμή υποδηλώνει την προεπιλεγμένη εργοστασιακή ρύθμιση.	

Ασύρματη σύνδεση

Σημ.: Αυτό το μενού είναι διαθέσιμο μόνο σε εκτυπωτές που είναι συνδεδεμένοι σε ασύρματο δίκτυο Wi-Fi ή σε εκτυπωτές που διαθέτουν προσαρμογέα ασύρματου δικτύου.

Στοιχείο μενού	Περιγραφή
Ρύθμιση στην οθόνη του εκτυπωτή Επιλογή δικτύου Προσθήκη δικτύου Wi-Fi Όνομα δικτύου Κατάσταση λειτουργίας δικτύου Υποδομή Λειτουργία ασφαλείας ασύρματης σύνδεσης Απενεργοποιημένο* WPA2/WPA - Προσωπικό WPA2 - Προσωπικό WPA2/WPA3 - Προσωπικό WPA3 - Προσωπικό 802.1x - RADIUS	Ρύθμιση της σύνδεσης Wi-Fi με τον πίνακα ελέγχου. Σημ.: Αυτό το στοιχείο μενού εμφανίζεται ως <i>Ρύθμιση ασύρματης σύνδεσης</i> στον Embedded Web Server.
Λειτουργία προστατευμένης πρόσβασης Wi-Fi Protected Setup Έναρξη μεθόδου κουμπιού Μέθοδος PIN	Δημιουργεί ένα δίκτυο Wi-Fi και ενεργοποιεί την ασφάλεια δικτύου. Σημειώσεις: <ul style="list-style-type: none"> • Με τη λειτουργία Έναρξη μεθόδου κουμπιού, ο εκτυπωτής συνδέεται σε δίκτυο Wi-Fi όταν πατηθούν κάποια κουμπιά τόσο στον εκτυπωτή όσο και στο σημείο πρόσβασης (ασύρματος δρομολογητής) εντός μιας δεδομένης χρονικής περιόδου. • Με τη λειτουργία Έναρξη μεθόδου PIN, ο εκτυπωτής συνδέεται σε δίκτυο Wi-Fi όταν πληκτρολογήσετε ένα PIN του εκτυπωτή στις ρυθμίσεις ασύρματης λειτουργίας του σημείου πρόσβασης.
Συμβατότητα 802.11b/g/n (2.4GHz)* 802.11a/b/g/n/ac (2,4GHz/5GHz) 802.11a/n/ac (5GHz)	Καθορισμός του προτύπου για το δίκτυο Wi-Fi. Σημ.: Οι επιλογές 802.11a/b/g/n/ac (2,4GHz/5GHz) και 802.11a/n/ac (5GHz) εμφανίζονται μόνο όταν έχει εγκατασταθεί Wi-Fi.

Στοιχείο μενού	Περιγραφή
Λειτουργία ασφαλείας ασύρματης σύνδεσης Απενεργοποιημένο* WPA2/WPA-Προσωπικό WPA2-Προσωπικό WPA2/WPA3 - Προσωπικό WPA3 - Προσωπικό 802.1x - RADIUS	Ρύθμιση της λειτουργίας ασφαλείας για σύνδεση του εκτυπωτή σε συσκευές Wi-Fi.
WPA2/WPA - Προσωπικό AES*	Απενεργοποίηση της ασφάλειας Wi-Fi μέσω Wi-Fi Protected Access (WPA). Σημ.: Αυτό το στοιχείο μενού εμφανίζεται μόνο όταν η επιλογή Λειτουργία ασφαλείας ασύρματης σύνδεσης έχει οριστεί σε WPA2/WPA - Προσωπικό.
Ορισμός PSK	Καθορισμός κωδικού πρόσβασης για ασφαλή σύνδεση Wi-Fi.
WPA2-Προσωπικό AES*	Ενεργοποίηση της ασφάλειας Wi-Fi μέσω WPA2. Σημ.: Αυτό το στοιχείο μενού εμφανίζεται μόνο όταν η επιλογή Λειτουργία ασφαλείας ασύρματης σύνδεσης έχει οριστεί σε WPA2 - Προσωπικό.
Λειτουργία κρυπτογράφησης 802.1x WPA+ WPA2* WPA2 + PMF*	Ενεργοποίηση της ασφάλειας Wi-Fi μέσω προτύπου 802.1x. Σημ.: Αυτό το στοιχείο μενού εμφανίζεται μόνο όταν η επιλογή Λειτουργία ασφαλείας ασύρματης σύνδεσης έχει οριστεί σε 802.1x - RADIUS.
IPv4 Ενεργοποίηση DHCP Ενεργοποίηση* Απενεργοποίηση Ρύθμιση στατικής διεύθυνσης IP Διεύθυνση IP Μάσκα δικτύου Πύλη	Ενεργοποιήστε και διαμορφώστε τις ρυθμίσεις IPv4 στον εκτυπωτή.

Στοιχείο μενού	Περιγραφή
IPv6 Ενεργοποίηση IPv6 Ενεργοποίηση* Απενεργοποίηση Ενεργοποίηση DHCPv6 Ενεργοποίηση Απενεργοποίηση* Αυτόματη διαμόρφωση διεύθυνσης χωρίς επίβλεψη κατάστασης Ενεργοποίηση* Απενεργοποίηση Διεύθυνση διακομιστή DNS Χειροκίνητα αντιστοιχισμένη διεύθυνση IPv6 Χειροκίνητα αντιστοιχισμένος δρομολογητής IPv6 Πρόθημα διεύθυνσης Όλες οι διευθύνσεις IPv6 Όλες οι διευθύνσεις δρομολογητή IPv6	Ενεργοποιήστε και διαμορφώστε τις ρυθμίσεις IPv6 στον εκτυπωτή.
Διεύθυνση δικτύου UAA LAA	Προβολή των διευθύνσεων δικτύου.
PCL SmartSwitch Ενεργοποίηση* Απενεργοποίηση	Ρυθμίστε τον εκτυπωτή ώστε να μεταβαίνει αυτόματα σε εξομίωση PCL όποτε αυτό απαιτείται από μια εργασία εκτύπωσης, ανεξάρτητα από την προεπιλεγμένη γλώσσα του εκτυπωτή. Σημ.: Εάν το PCL SmartSwitch είναι απενεργοποιημένο, ο εκτυπωτής δεν εξετάζει τα εισερχόμενα δεδομένα και χρησιμοποιεί την προεπιλεγμένη γλώσσα εκτυπωτή που έχει προσδιοριστεί στο μενού Ρύθμιση.
PS SmartSwitch Ενεργοποίηση* Απενεργοποίηση	Ρυθμίστε τον εκτυπωτή ώστε να μεταβαίνει αυτόματα σε εξομίωση PS όποτε αυτό απαιτείται από μια εργασία εκτύπωσης, ανεξάρτητα από την προεπιλεγμένη γλώσσα του εκτυπωτή. Σημ.: Αν το PS SmartSwitch είναι απενεργοποιημένο, ο εκτυπωτής δεν εξετάζει τα εισερχόμενα δεδομένα και χρησιμοποιεί την προεπιλεγμένη γλώσσα εκτυπωτή που έχει προσδιοριστεί στο μενού Ρύθμιση.
Αποθήκευση εργασιών στην ενδιάμεση μνήμη Ενεργοποίηση Απενεργοποίηση*	Πριν από την εκτύπωση, αποθηκεύστε προσωρινά τις εργασίες εκτύπωσης στον σκληρό δίσκο ή στην έξυπνη μονάδα αποθήκευσης (ISD). Σημ.: Αυτό το στοιχείο μενού εμφανίζεται μόνο αν έχει εγκατασταθεί ένας σκληρός δίσκος ή μια έξυπνη μονάδα αποθήκευσης (ISD).
Διαδικά αρχεία PS για MAC Αυτόματο* Ενεργοποίηση Απενεργοποίηση	Ορίζει την επεξεργασία από τον εκτυπωτή εργασιών εκτύπωσης δυαδικών αρχείων PostScript για Macintosh. Σημειώσεις: <ul style="list-style-type: none"> • Η ρύθμιση Ενεργοποίηση επεξεργάζεται δυαδικές εργασίες εκτύπωσης PostScript. • Η ρύθμιση Απενεργοποίηση φιλτράρει τις εργασίες εκτύπωσης χρησιμοποιώντας το τυπικό πρωτόκολλο.

Wi-Fi Direct

Σημ.: Αυτό το μενού είναι διαθέσιμο μόνο σε εκτυπωτές που είναι συνδεδεμένοι σε ασύρματο δίκτυο Wi-Fi ή σε εκτυπωτές που διαθέτουν προσαρμογέα ασύρματου δικτύου.

Στοιχείο Μενού	Περιγραφή
Ενεργοποίηση Wi-Fi Direct Ενεργοποίηση Απενεργοποίηση*	Ορίστε τον εκτυπωτή για απευθείας σύνδεση με τις συσκευές Wi-Fi.
Όνομα Wi-Fi Direct	Προσδιορίστε το όνομα του δικτύου Wi-Fi Direct.
Κωδικός πρόσβασης Wi-Fi Direct	Καθορίζει τον κωδικό πρόσβασης για τον έλεγχο ταυτότητας και την επικύρωση των χρηστών σε μια σύνδεση Wi-Fi.
Εμφάνιση του κωδικού πρόσβασης στη σελίδα ρύθμισης Απενεργοποίηση Ενεργοποίηση*	Εμφάνιση του Κωδικού πρόσβασης Wi-Fi Direct στη Σελίδα ρύθμισης δικτύου.
Αριθμός προτιμώμενου καναλιού 1–11 Αυτόματο*	Καθορίζει το προτιμώμενο κανάλι του δικτύου Wi-Fi.
Διεύθυνση IP κατόχου ομάδας	Καθορίζει τη διεύθυνση IP του κατόχου ομάδας.
Αυτόματη αποδοχή αιτημάτων μέσω πατήματος κουμπιού Απενεργοποίηση* Ενεργοποίηση	Αποδοχή των αιτημάτων για αυτόματη σύνδεση με το δίκτυο. Σημ.: Η αυτόματη αποδοχή συσκευών-πελατών δεν είναι ασφαλής.

Σημ.: Ο αστερίσκος (*) δίπλα στην τιμή υποδηλώνει την προεπιλεγμένη εργοστασιακή ρύθμιση.

AirPrint

Σημ.: Αυτή η ρύθμιση μενού εμφανίζεται μόνο στον Embedded Web Server.

Στοιχείο μενού	Περιγραφή
Όλες οι λειτουργίες AirPrint	Εμφανίστε την κατάσταση AirPrint του εκτυπωτή.
Ενεργοποίηση AirPrint Ενεργοποίηση* Απενεργοποίηση	Ενεργοποιήστε τη λειτουργία AirPrint. Σημ.: Αυτό το στοιχείο μενού εμφανίζεται μόνο αν το Πρωτόκολλο εκτύπωσης μέσω Internet (IPP) ή το mDNS είναι απενεργοποιημένο.
Ενεργοποίηση iBeacon Ενεργοποίηση Απενεργοποίηση*	Ενεργοποιήστε τη λειτουργία iBeacon.

Σημ.: Ο αστερίσκος (*) δίπλα στην τιμή υποδηλώνει την προεπιλεγμένη εργοστασιακή ρύθμιση.

Στοιχείο μενού	Περιγραφή
Όνομα Bonjour	Καθορίστε τη θέση και τον προσδιορισμό του εκτυπωτή.
Όνομα οργανισμού	
Οργανωτική μονάδα	
Θέση εκτυπωτή	
Γεωγραφικό πλάτος εκτυπωτή	
Γεωγραφικό μήκος εκτυπωτή	
Ύψος εκτυπωτή	
Περισσότερες επιλογές	
Σημ.: Ο αστερίσκος (*) δίπλα στην τιμή υποδηλώνει την προεπιλεγμένη εργοστασιακή ρύθμιση.	

Διαχείριση υπηρεσιών για φορητές συσκευές

Στοιχείο μενού	Περιγραφή
Ενεργοποίηση εκτύπωσης από IPP Ενεργοποίηση* Απενεργοποίηση	Να επιτρέπεται η εκτύπωση από κινητές συσκευές με χρήση του Πρωτοκόλλου εκτύπωσης μέσω Internet (IPP).
Ενεργοποίηση φαξ από IPP Ενεργοποίηση* Απενεργοποίηση	Να επιτρέπεται η αποστολή φαξ με χρήση του Πρωτοκόλλου εκτύπωσης μέσω Internet (IPP).
Ενεργοποίηση IPP μέσω USB Ενεργοποίηση* Απενεργοποίηση	Να επιτρέπονται οι εργασίες εκτύπωσης ή σάρωσης μέσω σύνδεσης USB.
Ενεργοποίηση σάρωσης Ενεργοποίηση* Απενεργοποίηση	Να επιτρέπεται η σάρωση με χρήση του πρωτοκόλλου eSCL.
Σημ.: Ο αστερίσκος (*) δίπλα στην τιμή υποδηλώνει την προεπιλεγμένη εργοστασιακή ρύθμιση.	

Ethernet

Στοιχείο Μενού	Περιγραφή
Ταχύτητα δικτύου	Εμφανίστε την ταχύτητα του ενεργού προσαρμογέα δικτύου.
IPv4 Ενεργοποίηση DHCP (Ενεργοποίηση*) Ρύθμιση στατικής διεύθυνσης IP	Διαμορφώστε τις ρυθμίσεις IPv4.
Σημ.: Ο αστερίσκος (*) δίπλα στην τιμή υποδηλώνει την προεπιλεγμένη εργοστασιακή ρύθμιση.	

Στοιχείο Μενού	Περιγραφή
IPv6 Ενεργοποίηση IPv6 (Ενεργοποίηση*) Ενεργοποίηση DHCPv6 (Απενεργοποίηση*) Αυτόματη διαμόρφωση διεύθυνσης χωρίς επίβλεψη κατάστασης (Ενεργοποίηση*) Διεύθυνση διακομιστή DNS Χειροκίνητα αντιστοιχισμένη διεύθυνση IPv6 Χειροκίνητα αντιστοιχισμένος δρομολογητής IPv6 Πρόθημα διεύθυνσης (64*) Όλες οι διευθύνσεις IPv6 Όλες οι διευθύνσεις δρομολογητή IPv6	Διαμορφώστε τις ρυθμίσεις IPv6.
Διεύθυνση δικτύου UAA LAA	Καθορίζει τη διεύθυνση δικτύου.
PCL SmartSwitch Απενεργοποίηση Ενεργοποίηση*	Ρυθμίστε τον εκτυπωτή ώστε να μεταβαίνει αυτόματα σε εξομοίωση PCL όποτε αυτό απαιτείται από μια εργασία εκτύπωσης, ανεξάρτητα από την προεπιλεγμένη γλώσσα του εκτυπωτή. Σημ.: Όταν αυτή η ρύθμιση είναι απενεργοποιημένη, ο εκτυπωτής δεν εξετάζει τα εισερχόμενα δεδομένα και χρησιμοποιεί την προεπιλεγμένη γλώσσα εκτυπωτή που έχει οριστεί στο μενού Ρύθμιση.
PS SmartSwitch Απενεργοποίηση Ενεργοποίηση*	Ρυθμίστε τον εκτυπωτή ώστε να μεταβαίνει αυτόματα σε εξομοίωση PostScript όποτε αυτό απαιτείται από μια εργασία εκτύπωσης, ανεξάρτητα από την προεπιλεγμένη γλώσσα του εκτυπωτή. Σημ.: Όταν αυτή η ρύθμιση είναι απενεργοποιημένη, ο εκτυπωτής δεν εξετάζει τα εισερχόμενα δεδομένα και χρησιμοποιεί την προεπιλεγμένη γλώσσα εκτυπωτή που έχει οριστεί στο μενού Ρύθμιση.
Αποθήκευση εργασιών στην ενδιάμεση μνήμη Απενεργοποίηση* Ενεργοποίηση	Πριν από την εκτύπωση, αποθηκεύστε προσωρινά τις εργασίες εκτύπωσης στον σκληρό δίσκο ή στην έξυπνη μονάδα αποθήκευσης (ISD). Σημ.: Αυτό το στοιχείο μενού εμφανίζεται μόνο εάν έχει εγκατασταθεί ένας σκληρός δίσκος ή μια έξυπνη μονάδα αποθήκευσης (ISD).
Διαδικά αρχεία PS για MAC Αυτόματο* Ενεργοποίηση Απενεργοποίηση	Ορίζει την επεξεργασία από τον εκτυπωτή εργασιών εκτύπωσης δυαδικών αρχείων PostScript για Macintosh. Σημειώσεις: <ul style="list-style-type: none"> • Η ρύθμιση Αυτόματη επεξεργάζεται εργασίες εκτύπωσης από υπολογιστές που χρησιμοποιούν λειτουργικά συστήματα είτε Windows είτε Macintosh. • Η ρύθμιση Απενεργοποίηση φιλτράρει τις εργασίες εκτύπωσης PostScript χρησιμοποιώντας το τυπικό πρωτόκολλο.
Σημ.: Ο αστερίσκος (*) δίπλα στην τιμή υποδηλώνει την προεπιλεγμένη εργοστασιακή ρύθμιση.	

Στοιχείο Μενού	Περιγραφή
Ενεργειακά αποδοτικό Ethernet Ενεργοποίηση Απενεργοποίηση Αυτόματο*	Μειώστε την κατανάλωση ενέργειας όταν ο εκτυπωτής δεν λαμβάνει δεδομένα από το δίκτυο Ethernet.
Σημ.: Ο αστερίσκος (*) δίπλα στην τιμή υποδηλώνει την προεπιλεγμένη εργοστασιακή ρύθμιση.	

TCP/IP

Σημ.: Αυτό το μενού εμφανίζεται μόνο σε εκτυπωτές δικτύου ή εκτυπωτές που είναι συνδεδεμένοι με διακομιστές εκτυπώσεων.

Στοιχείο μενού	Περιγραφή
Ορισμός κεντρικού υπολογιστή	Ρύθμιση του τρέχοντος ονόματος υπολογιστή δικτύου TCP/IP.
Όνομα τομέα	Ρυθμίστε το όνομα τομέα.
Να επιτρέπεται η ενημέρωση του διακομιστή NTP από τα DHCP/BOOTP Ενεργοποίηση* Απενεργοποίηση	Να επιτρέπεται η ενημέρωση των ρυθμίσεων NTP του εκτυπωτή από τις συσκευές-πελάτες DHCP και BOOTP.
Όνομα αρχικής ρύθμισης παραμέτρων	Προσδιορίστε ένα όνομα υπηρεσίας για το δίκτυο μηδενικής διαμόρφωσης.
Ενεργοποίηση Auto IP Απενεργοποίηση Ενεργοποίηση*	Αντιστοιχίστε αυτόματα μια διεύθυνση IP.
Διεύθυνση διακομιστή DNS	Προσδιορίστε την τρέχουσα διεύθυνση διακομιστή του Συστήματος ονομάτων τομέα (DNS).
Διεύθυνση εφεδρικού διακομιστή DNS	Προσδιορίστε τις διευθύνσεις των εφεδρικών διακομιστών DNS.
Διεύθυνση εφεδρικού διακομιστή DNS 2	
Διεύθυνση εφεδρικού διακομιστή DNS 3	
Σειρά αναζτομ	Προσδιορίστε μια λίστα ονομάτων τομέων για τον εντοπισμό του εκτυπωτή και των πόρων του που βρίσκονται σε διαφορετικούς τομείς στο δίκτυο.
Ενεργοποίηση DDNS Απενεργοποίηση* Ενεργοποίηση	Ενημερώστε τις ρυθμίσεις δυναμικού DNS.
DDNS TTL	Προσδιορίστε τις τρέχουσες ρυθμίσεις DDNS.
Προεπιλεγμένο TTL	
Χρόνος ανανέωσης DDNS	
Ενεργοποίηση mDNS Απενεργοποίηση Ενεργοποίηση*	Ενημερώστε τις ρυθμίσεις DNS πολλαπλής διανομής.
Σημ.: Ο αστερίσκος (*) δίπλα στην τιμή υποδηλώνει την προεπιλεγμένη εργοστασιακή ρύθμιση.	

Στοιχείο μενού	Περιγραφή
Διεύθυνση διακομιστή WINS	Προσδιορίστε μια διεύθυνση διακομιστή για την Υπηρεσία ονομάτων Internet των Windows (WINS).
Ενεργοποίηση BOOTP Απενεργοποίηση* Ενεργοποίηση	Να επιτρέπεται η αντιστοίχιση διεύθυνσης IP εκτυπωτή από το BOOTP.
Περιορ λίστ διακ	Καθορίστε τις διευθύνσεις IP που επιτρέπεται να επικοινωνούν με τον εκτυπωτή μέσω TCP/IP. Σημειώσεις: <ul style="list-style-type: none"> Χρησιμοποιήστε κόμμα για το διαχωρισμό κάθε διεύθυνσης IP. Μπορείτε να προσθέσετε έως και 50 διευθύνσεις IP.
Επιλογές Περιορ. λίστ. διακομιστ. Αποκλεισμός όλων των θυρών* Αποκλ. μόνο της εκτύπ. Αποκλ. μόνο εκτύπ. και HTTP	Καθορίστε την επιλογή πρόσβασης για τις διευθύνσεις IP που δεν περιλαμβάνονται στη λίστα.
MTU 256-1500 Ethernet (1500*)	Προσδιορίστε μια παράμετρο μέγιστης μονάδας μετάδοσης (MTU) για τις συνδέσεις TCP.
Μη τροποποιημένη θύρα εκτύπωσης 1-65535 (9100*)	Προσδιορίστε έναν αριθμό μη τροποποιημένης θύρας για τους εκτυπωτές που είναι συνδεδεμένοι σε δίκτυο.
Μέγιστη ταχύτητα εξερχόμενης κυκλοφορίας Απενεργοποίηση* Ενεργοποίηση	Ρυθμίστε τη μέγιστη ταχύτητα μεταφοράς του εκτυπωτή. Σημ.: Όταν είναι ενεργοποιημένη, η επιλογή για αυτή τη ρύθμιση είναι 100-1000000 kilobit/δευτερόλεπτο.
Υποστήριξη TLS Ενεργοποίηση TLSv1.0 (Απενεργοποίηση) Ενεργοποίηση TLSv1.1 (Απενεργοποίηση) Ενεργοποίηση TLSv1.2 (Ενεργοποίηση)	Ενεργοποιήστε το πρωτόκολλο Transport Layer Security (ασφάλεια επιπέδου μεταφοράς).
Λίστα κρυπτογράφησης SSL	Καθορίστε τους αλγόριθμους κρυπτογράφησης που θα χρησιμοποιήσετε για τις συνδέσεις SSL ή TLS.
Λίστα κρυπτογραφιών SSL του TLSv1.3	
Σημ.: Ο αστερίσκος (*) δίπλα στην τιμή υποδηλώνει την προεπιλεγμένη εργοστασιακή ρύθμιση.	

SNMP

Σημ.: Το συγκεκριμένο μενού εμφανίζεται μόνο σε εκτυπωτές δικτύου ή εκτυπωτές που συνδέονται με διακομιστές εκτυπώσεων.

Στοιχείο μενού	Περιγραφή
<p>SNMP - Εκδόσεις 1 και 2c</p> <ul style="list-style-type: none"> Ενεργοποιημένο <ul style="list-style-type: none"> Απενεργοποίηση Ενεργοποίηση* Να επιτρέπεται η ρύθμιση SNMP <ul style="list-style-type: none"> Απενεργοποίηση Ενεργοποίηση* Ενεργοποίηση PPM MIB <ul style="list-style-type: none"> Απενεργοποίηση Ενεργοποίηση* Κοινότητα SNMP 	<p>Διαμορφώστε το Απλό πρωτόκολλο διαχείρισης δικτύου (SNMP), εκδόσεις 1 και 2c, για την εγκατάσταση προγραμμάτων οδήγησης εκτύπωσης και εφαρμογών.</p>
<p>SNMP - Έκδοση 3</p> <ul style="list-style-type: none"> Ενεργοποιημένο <ul style="list-style-type: none"> Απενεργοποίηση Ενεργοποίηση* Όνομα περιβάλλοντος Ορισμός διαπιστευτηρίων ανάγνωσης/εγγραφής <ul style="list-style-type: none"> Όνομα χρήστη Κωδικός πρόσβασης για έλεγχο ταυτότητας Κωδικός πρόσβασης για απόρρητο Ορισμός διαπιστευτηρίων μόνο ανάγνωσης <ul style="list-style-type: none"> Όνομα χρήστη Κωδικός πρόσβασης για έλεγχο ταυτότητας Κωδικός πρόσβασης για απόρρητο Κατακερματισμός ελέγχου ταυτότητας <ul style="list-style-type: none"> MD5 SHA1* Ελάχιστο επίπεδο ελέγχου ταυτότητας <ul style="list-style-type: none"> Χωρίς έλεγχο ταυτότητας, χωρίς προστασία προσωπικών δεδομένων Έλεγχος ταυτότητας, χωρίς προστασία προσωπικών δεδομένων Έλεγχος ταυτότητας, προστασία προσωπικών δεδομένων* Αλγόριθμος προστασίας προσωπικών δεδομένων <ul style="list-style-type: none"> DES AES-128* 	<p>Διαμορφώστε το SNMP, έκδοση 3, για την εγκατάσταση και ενημέρωση της ασφάλειας του εκτυπωτή.</p>
<p>Σημ.: Ο αστερίσκος (*) δίπλα στην τιμή υποδηλώνει την προεπιλεγμένη εργοστασιακή ρύθμιση.</p>	

IPSec

Σημ.: Το συγκεκριμένο μενού εμφανίζεται μόνο σε εκτυπωτές δικτύου ή εκτυπωτές που συνδέονται με διακομιστές εκτυπώσεων.

Στοιχείο μενού	Περιγραφή
Ενεργοπ. IPSec Απενεργοποίηση* Ενεργοποίηση	Ενεργοποιήστε την Ασφάλεια πρωτοκόλλου Internet (IPSec).
Βασική διαμόρφωση Προεπιλογή* Συμβατότητα Ασφαλές	Ρυθμίστε τη βασική διαμόρφωση IPSec. Σημ.: Αυτό το στοιχείο μενού εμφανίζεται μόνο όταν η επιλογή Ενεργοποίηση IPSec έχει οριστεί σε Ενεργοποίηση.
Πρόταση ομάδας DH (Diffie-Hellman) modp2048 (14)* modp3072 (15) modp4096 (16) modp6144 (17)	Ρυθμίστε τη βασική διαμόρφωση IPSec. Σημ.: Αυτό το στοιχείο μενού εμφανίζεται μόνο όταν η επιλογή Βασική διαμόρφωση έχει οριστεί σε Συμβατότητα.
Προτεινόμενη μέθοδος κρυπτογράφησης 3DES AES*	Ορίστε τη μέθοδο κρυπτογράφησης. Σημ.: Αυτό το στοιχείο μενού εμφανίζεται μόνο όταν η επιλογή Βασική διαμόρφωση έχει οριστεί σε Συμβατότητα.
Προτεινόμενη μέθοδος ελέγχου ταυτότητας SHA1 SHA256* SHA512	Ορίστε τη μέθοδο ελέγχου ταυτότητας. Σημ.: Αυτό το στοιχείο μενού εμφανίζεται μόνο όταν η επιλογή Βασική διαμόρφωση έχει οριστεί σε Συμβατότητα.
Διάρκεια ζωής IKE SA (ώρες) 1 2 4 8 24*	Προσδιορίστε την περίοδο λήξης του IKE SA. Σημ.: Αυτό το στοιχείο μενού εμφανίζεται μόνο όταν η επιλογή Βασική διαμόρφωση έχει οριστεί σε Ασφαλής.
Διάρκεια ζωής IPSec SA (ώρες) 1 2 4 8* 24	Προσδιορίστε την περίοδο λήξης του IPSec SA. Σημ.: Αυτό το στοιχείο μενού εμφανίζεται μόνο όταν η επιλογή Βασική διαμόρφωση έχει οριστεί σε Ασφαλής.
Πιστοποιητικό IPSec συσκευής	Προσδιορίστε ένα πιστοποιητικό IPSec. Σημ.: Αυτό το στοιχείο μενού εμφανίζεται μόνο όταν η επιλογή Ενεργοποίηση IPSec έχει οριστεί σε Ενεργοποίηση.
Συνδέσεις με έλεγχο ταυτότητας μέσω ήδη κοινόχρηστου κλειδιού Κεντρικός υπολογιστής [x]	Διαμορφώστε τις συνδέσεις του εκτυπωτή με έλεγχο ταυτότητας. Σημ.: Αυτά τα στοιχεία μενού εμφανίζονται μόνο όταν η επιλογή Ενεργοποίηση IPSec έχει οριστεί σε Ενεργοποίηση.
Συνδέσεις με έλεγχο ταυτότητας μέσω πιστοποιητικού Κεντρικός υπολογιστής [x] Διεύθυνση[/υποδίκτυο]	
Σημ.: Ο αστερίσκος (*) δίπλα στην τιμή υποδηλώνει την προεπιλεγμένη εργοστασιακή ρύθμιση.	

802.1x

Σημ.: Το συγκεκριμένο μενού εμφανίζεται μόνο σε εκτυπωτές δικτύου ή εκτυπωτές που συνδέονται με διακομιστές εκτυπώσεων.

Στοιχείο μενού	Περιγραφή
Ενεργό Απενεργοποίηση* Ενεργοποίηση	Ο εκτυπωτής μπορεί να συνδέεται σε δίκτυα που απαιτούν έλεγχο ταυτότητας για να επιτραπεί η πρόσβαση.
Έλεγχος ταυτότητας 802.1x Όνομα σύνδεσης συσκευής Κωδικός πρόσβασης σύνδεσης συσκευής Επικύρωση πιστοποιητικού διακομιστή (Ενεργοποίηση*) Ενεργοποίηση καταγραφής συμβάντων (Απενεργοποίηση*) Πιστοποιητικό 802.1x συσκευής	Διαμορφώστε τις ρυθμίσεις για τον έλεγχο ταυτότητας της σύνδεσης 802.1x.
Μηχανισμοί ελέγχου ταυτότητας EAP - MD5 (Ενεργοποίηση*) EAP - MSCHAPv2 (Ενεργοποίηση*) LEAP (Ενεργοποίηση*) PEAP (Ενεργοποίηση*) EAP - TLS (Ενεργοποίηση*) EAP - TTLS (Ενεργοποίηση*) Μέθοδος ελέγχου ταυτότητας TTLS (MSCHAPv2*)	Διαμορφώστε τους επιτρεπόμενους μηχανισμούς ελέγχου ταυτότητας για τη σύνδεση 802.1x.
Σημ.: Ο αστερίσκος (*) δίπλα στην τιμή υποδηλώνει την προεπιλεγμένη εργοστασιακή ρύθμιση.	

Ρύθμιση LPD

Σημ.: Το συγκεκριμένο μενού εμφανίζεται μόνο σε εκτυπωτές δικτύου ή εκτυπωτές που συνδέονται με διακομιστές εκτυπώσεων.

Στοιχείο μενού	Περιγραφή
Χρονικό όριο LPD 0-65535 δευτερόλεπτα (90*)	Ρυθμίστε την τιμή χρονικού ορίου για διακοπή του διακομιστή Line Printer Daemon (LPD) ώστε να μην περιμένει επ' αόριστον για εργασίες εκτύπωσης που έχουν κολλήσει ή που δεν είναι έγκυρες.
Σελ banner LPD Απενεργοποίηση* Ενεργοποίηση	Εκτυπώστε μια σελίδα banner για όλες τις εργασίες εκτύπωσης LPD. Σημ.: Η σελίδα banner είναι η πρώτη σελίδα μιας εργασίας εκτύπωσης που χρησιμοποιείται ως διαχωριστικό των εργασιών εκτύπωσης, καθώς και για τον εντοπισμό του αποστολέα του αιτήματος της εργασίας εκτύπωσης.
Τελ σελ LPD Απενεργοποίηση* Ενεργοποίηση	Εκτυπώστε μια σελίδα trailer για όλες τις εργασίες εκτύπωσης LPD. Σημ.: Η σελίδα trailer είναι η τελευταία σελίδα μιας εργασίας εκτύπωσης.
Μετατροπή CR LPD Απενεργοποίηση* Ενεργοποίηση	Ενεργοποιήστε τη μετατροπή αλλαγής παραγράφου. Σημ.: Η αλλαγή παραγράφου είναι ένας μηχανισμός που δίνει εντολή στον εκτυπωτή να μετακινήσει τη θέση του δρομέα στην πρώτη θέση της ίδιας γραμμής.
Σημ.: Ο αστερίσκος (*) δίπλα στην τιμή υποδηλώνει την προεπιλεγμένη εργοστασιακή ρύθμιση.	

Ρυθμίσεις HTTP/FTP

Στοιχείο Μενού	Περιγραφή
Διακομιστής μεσολάβησης Διεύθυνση IP διακομιστή μεσολάβησης HTTP Προεπιλεγμένη θύρα IP HTTP IP διακ μεσ FTP Προεπιλεγμένη θύρα IP FTP Έλεγχος ταυτότητας Όνομα χρήστη Κωδικός πρόσβασης Τοπικοί τομείς	Διαμορφώστε τις ρυθμίσεις διακομιστών HTTP και FTP.
Άλλες ρυθμίσεις Ενεργοποίηση διακομιστή HTTP (Ενεργοποίηση*)	Αποκτήστε πρόσβαση στον Embedded Web Server για παρακολούθηση και διαχείριση του εκτυπωτή.
Άλλες ρυθμίσεις Ενεργοποίηση HTTPPS (Ενεργοποίηση*)	Ενεργοποιήστε το Hypertext Transfer Protocol Secure (HTTPS) για την κρυπτογράφηση της μεταφοράς δεδομένων προς και από το διακομιστή εκτυπώσεων.
Άλλες ρυθμίσεις Εφαρμογή συνδέσεων HTTPS (Απενεργοποίηση*)	Επιβάλετε στον εκτυπωτή να χρησιμοποιεί συνδέσεις HTTPS.
Άλλες ρυθμίσεις Ενεργοποίηση FTP/TFTP (Ενεργοποίηση*)	Αποστέλλετε αρχεία μέσω FTP/TFTP.
Άλλες ρυθμίσεις Πιστοποιητικό HTTPS συσκευής (προεπιλεγμένο*)	Προβολή του πιστοποιητικού HTTP συσκευής που χρησιμοποιείται στον εκτυπωτή.
Άλλες ρυθμίσεις Χρονικό όριο για αιτήσεις HTTP/FTP (30*)	Προσδιορίστε το χρονικό όριο πριν από τη διακοπή της σύνδεσης διακομιστή.
Άλλες ρυθμίσεις Επαναλήψεις για αιτήσεις HTTP/FTP (3*)	Ορίστε τον αριθμό προσπαθειών σύνδεσης με το διακομιστή HTTP/FTP.
Σημ.: Ο αστερίσκος (*) δίπλα στην τιμή υποδηλώνει την προεπιλεγμένη εργοστασιακή ρύθμιση.	

ThinPrint

Στοιχείο μενού	Περιγραφή
Ενεργοποίηση ThinPrint Απενεργοποίηση* Ενεργοποίηση	Εκτυπώστε με το ThinPrint.
Αριθμός θύρας 4000-4999 (4000*)	Ορίστε τον αριθμό θύρας για το διακομιστή ThinPrint.
Εύρος ζώνης (bit/δευτ.) 100-1000000 (0*)	Ορίστε την ταχύτητα για τη μετάδοση δεδομένων σε περιβάλλον ThinPrint.
Μέγεθος πακέτου (kbyte) 0-64000 (0*)	Ορίστε το μέγεθος πακέτου για τη μετάδοση δεδομένων.
Σημ.: Ο αστερίσκος (*) δίπλα στην τιμή υποδηλώνει την προεπιλεγμένη εργοστασιακή ρύθμιση.	

USB

Στοιχείο Μενού	Περιγραφή
PCL SmartSwitch Απενεργοποίηση Ενεργοποίηση*	Ρυθμίστε τον εκτυπωτή ώστε να μεταβαίνει σε προσομοίωση PCL όποτε αυτό απαιτείται από μια εργασία εκτύπωσης μέσω θύρας USB, ανεξάρτητα από την προεπιλεγμένη γλώσσα του εκτυπωτή. Σημ.: Όταν αυτή η ρύθμιση είναι απενεργοποιημένη, ο εκτυπωτής δεν εξετάζει τα εισερχόμενα δεδομένα και χρησιμοποιεί την προεπιλεγμένη γλώσσα εκτυπωτή που έχει οριστεί στο μενού Ρύθμιση.
PS SmartSwitch Απενεργοποίηση Ενεργοποίηση*	Ρυθμίστε τον εκτυπωτή ώστε να μεταβαίνει σε προσομοίωση PostScript όποτε αυτό απαιτείται από μια εργασία εκτύπωσης μέσω θύρας USB, ανεξάρτητα από την προεπιλεγμένη γλώσσα του εκτυπωτή. Σημ.: Όταν αυτή η ρύθμιση είναι απενεργοποιημένη, ο εκτυπωτής δεν εξετάζει τα εισερχόμενα δεδομένα και χρησιμοποιεί την προεπιλεγμένη γλώσσα εκτυπωτή που έχει οριστεί στο μενού Ρύθμιση.
Αποθήκευση εργασιών στην ενδιάμεση μνήμη Απενεργοποίηση* Ενεργοποίηση	Πριν από την εκτύπωση, αποθηκεύστε προσωρινά τις εργασίες εκτύπωσης στον σκληρό δίσκο ή στην έξυπνη μονάδα αποθήκευσης (ISD). Σημ.: Αυτό το στοιχείο μενού εμφανίζεται μόνο εάν έχει εγκατασταθεί ένας σκληρός δίσκος ή μια έξυπνη μονάδα αποθήκευσης (ISD).
Διαδικά αρχεία PS για MAC Αυτόματο* Ενεργοποίηση Απενεργοποίηση	Ορίζει την επεξεργασία από τον εκτυπωτή εργασιών εκτύπωσης δυαδικών αρχείων PostScript για Macintosh. Σημειώσεις: <ul style="list-style-type: none"> • Η ρύθμιση Αυτόματη επεξεργάζεται εργασίες εκτύπωσης από υπολογιστές που χρησιμοποιούν λειτουργικά συστήματα είτε Windows είτε Macintosh. • Η ρύθμιση Απενεργοποίηση φιλτράρει τις εργασίες εκτύπωσης PostScript χρησιμοποιώντας το τυπικό πρωτόκολλο.
Ενεργοποίηση θύρας USB Απενεργοποίηση Ενεργοποίηση*	Ενεργοποιήστε την μπροστινή θύρα μονάδας USB.

Σημ.: Ο αστερίσκος (*) δίπλα στην τιμή υποδηλώνει την προεπιλεγμένη εργοστασιακή ρύθμιση.

Περιορισμός πρόσβασης εξωτερικού δικτύου

Στοιχείο μενού	Περιγραφή
Περιορισμός πρόσβασης εξωτερικού δικτύου Απενεργοποίηση* Ενεργοποίηση	Περιορίστε την πρόσβαση σε τοποθεσίες δικτύου.
Διεύθυνση εξωτερικού δικτύου	Καθορίστε τις διευθύνσεις δικτύου με περιορισμένη πρόσβαση.
Διεύθυνση e-mail για αποστολή ειδοποιήσεων	Καθορίστε μια διεύθυνση e-mail για να στέλνετε ειδοποιήσεις καταγεγραμμένων συμβάντων.
Συχνότητα ping 1-300 (10*)	Καθορίστε το χρονικό διάστημα, σε δευτερόλεπτα, υποβολής ερωτήματος δικτύου.

Σημ.: Ο αστερίσκος (*) δίπλα στην τιμή υποδηλώνει την προεπιλεγμένη εργοστασιακή ρύθμιση.

Στοιχείο μενού	Περιγραφή
Θέμα	Καθορίστε το θέμα και το μήνυμα του email ειδοποίησης.
Μήνυμα	
Σημ.: Ο αστερίσκος (*) δίπλα στην τιμή υποδηλώνει την προεπιλεγμένη εργοστασιακή ρύθμιση.	

Ασφάλεια

Τρόποι σύνδεσης

Διαχείριση δικαιωμάτων

Στοιχείο μενού	Περιγραφή
Πρόσβαση στη λειτουργία Πρόσβαση στο βιβλίο διευθύνσεων από εφαρμογές Τροποποίηση του Βιβλίου διευθύνσεων Διαχείριση συντομεύσεων Δημιουργία προφίλ Διαχείριση σελιδοδεικτών Εκτύπωση από μονάδα flash Σάρωση μονάδας flash Λειτουργία αντιγραφής Απόρριψη χρώματος Λειτουργία ηλεκτρονικού ταχυδρομείου Λειτουργία φαξ Λειτουργία FTP Αποδ. των φαξ σε αναμονή Πρόσβαση στις εργασίες σε αναμονή Προφίλ χρηστών Ακύρωση εργ. στη συσκευή Αλλαγή γλώσσας Πρωτ. εκτύπ. μέσω Internet (IPP) Απομακρυσμένη εκκίνηση σαρώσεων A/M εκτύπωση Φάκελος δικτύου - Σάρωση	Ελέγξτε την πρόσβαση στις λειτουργίες του εκτυπωτή.
Μενού διαχειριστών Μενού ασφαλείας Μενού δικτύου/θυρών Μενού "Χαρτί" Μενού Αναφορές Μενού διαμόρφωσης λειτουργιών Μενού "Αναλώσιμα" Μενού πρόσθετης κάρτας Μενού SE Μενού συσκευής	Ελέγξτε την πρόσβαση στις ρυθμίσεις μενού του εκτυπωτή.

Στοιχείο μενού	Περιγραφή
Device Management Απομακρυσμένη διαχείριση Ενημερώσεις υλικολογ. Διαμόρφωση εφαρμογών Κλειδωμα πίνακα ελέγχου Πρόσβαση στον Embedded Web Server Εισαγωγή/εξαγωγή όλων των ρυθμίσεων Διαγρ. εκτός λειτουρ.	Ελέγξτε την πρόσβαση στις επιλογές διαχείρισης του εκτυπωτή.
Εφαρ. Νέες εφαρμογές Scan Center Scan Center, προσαρμοσμένη ρύθμιση [x]	Ελέγξτε την πρόσβαση στις εφαρμογές του εκτυπωτή.

Τοπικοί λογαρ.

Στοιχείο Μενού	Περιγραφή
Διαχείριση ομάδων/δικαιωμάτων Προσθήκη ομάδας Εισαγ. στ. ελέγχ. πρόσβ. Πρόσβαση στη λειτουργία Μενού διαχειριστών Device Management Όλοι οι χρήστες Εισαγ. στ. ελέγχ. πρόσβ. Πρόσβαση στη λειτουργία Μενού διαχειριστών Device Management Διαχειριστής	Ελέγξτε την πρόσβαση ομάδων ή χρηστών στις λειτουργίες, στις εφαρμογές και στις ρυθμίσεις ασφαλείας του εκτυπωτή.
Προσθήκη χρήστη Όνομα χρήστη/Κωδικός πρόσβασης Όνομα χρήστη Κωδικός πρόσβασης PIN	Δημιουργήστε τοπικούς λογαριασμούς για τη διαχείριση της πρόσβασης στις λειτουργίες του εκτυπωτή.
Λογαριασμοί με όνομα χρήστη/κωδικό πρόσβασης Προσθήκη χρήστη	
Λογαριασμοί με όνομα χρήστη Προσθήκη χρήστη	
Λογαριασμοί με κωδικό πρόσβασης Προσθήκη χρήστη	
Λογαριασμοί με PIN Προσθήκη χρήστη	

Προγραμματισμός συσκευών USB

Στοιχείο μενού	Περιγραφή
Χρονοδιαγράμματα Προσθήκη νέου χρονοδιαγράμματος	Προγραμματίστε την πρόσβαση στην μπροστινή θύρα USB.

Αρχείο καταγραφής ελέγχου ασφαλείας

Στοιχείο Μενού	Περιγραφή
Ενεργοποίηση ελέγχου ασφαλείας Απενεργοποίηση* Ενεργοποίηση	Καταγράψτε τα συμβάντα στο αρχείο καταγραφής ελέγχου ασφαλείας και στο απομακρυσμένο syslog.
Ενεργοποίηση απομακρυσμένου Syslog Απενεργοποίηση* Ενεργοποίηση	Αποστέιλετε αρχεία καταγραφής ελέγχου σε έναν απομακρυσμένο διακομιστή.
Remote Syslog Server (Διακομιστής απομακρυσμένου Syslog)	Προσδιορίστε τον απομακρυσμένο διακομιστή syslog.
Remote Syslog Port (Θύρα απομακρυσμένου Syslog) 1-65535 (514*)	Προσδιορίστε την απομακρυσμένη θύρα syslog.
Remote Syslog Method (Μέθοδος απομακρυσμένου Syslog) Κανονικό UDP* Stunnel	Προσδιορίστε μια μέθοδο syslog για τη μετάδοση καταγεγραμμένων συμβάντων σε έναν απομακρυσμένο διακομιστή.
Σημ.: Ο αστερίσκος (*) δίπλα στην τιμή υποδηλώνει την προεπιλεγμένη εργοστασιακή ρύθμιση.	

Στοιχείο Μενού	Περιγραφή
Υπηρεσία απομακρυσμένου Syslog 0 - Μηνύματα πυρήνα 1 - Μηνύματα επιπέδου χρήστη 2 - Σύστημα αλληλογραφίας 3 - Δαίμονες συστήματος 4 - Μηνύματα ασφαλείας/εξουσιοδότησης* 5 - Εσωτερική δημιουργία μηνυμάτων από syslog 6 - Υποσύστημα εκτυπωτή γραμμής 7 - Υποσύστημα ειδήσεων δικτύου 8 - Υποσύστημα UUCP 9 - Δαίμονας ρολογιού 10 - Μηνύματα ασφαλείας/εξουσιοδότησης 11 - Δαίμονας FTP 12 - Υποσύστημα NTP 13 - Έλεγχος αρχείου καταγραφής 14 - Ειδοποίηση αρχείου καταγραφής 15 - Δαίμονας ρολογιού 16 - Τοπική χρήση 0 (local0) 17 - Τοπική χρήση 1 (local1) 18 - Τοπική χρήση 2 (local2) 19 - Τοπική χρήση 3 (local3) 20 - Τοπική χρήση 4 (local4) 21 - Τοπική χρήση 5 (local5) 22 - Τοπική χρήση 6 (local6) 23 - Τοπική χρήση 7 (local7)	Προσδιορίστε έναν κωδικό εγκατάστασης που χρησιμοποιεί ο εκτυπωτής κατά την αποστολή συμβάντων αρχείου καταγραφής σε έναν απομακρυσμένο διακομιστή.
Σοβαρότητα συμβάντων προς καταγραφή 0 - Επείγουσα κατάσταση 1 - Ειδοποίηση 2 - Κρίσιμη κατάσταση 3 - Σφάλμα 4 - Προειδοποίηση* 5 - Γνωστοποίηση 6 - Ενημέρωση 7 - Εντοπισμός σφαλμάτων	Προσδιορίστε το όριο επιπέδου προτεραιότητας για την καταγραφή μηνυμάτων και συμβάντων.
Μη καταγεγραμμένα συμβάντα απομακρυσμένου syslog Απενεργοποίηση* Ενεργοποίηση	Αποστέλλετε όλα τα συμβάντα, ανεξάρτητα από το επίπεδο σοβαρότητας, στον απομακρυσμένο διακομιστή.
Διεύθυνση ηλεκτρονικού ταχυδρομείου διαχειριστή	Αποστέλλετε μια ειδοποίηση ηλεκτρονικού ταχυδρομείου σχετικά με τα καταγεγραμμένα συμβάντα στο διαχειριστή.
Ειδοποίηση απαλοιφής αρχείου καταγραφής μέσω ηλεκτρονικού ταχυδρομείου Απενεργοποίηση* Ενεργοποίηση	Αποστέλλετε μια ειδοποίηση ηλεκτρονικού ταχυδρομείου στο διαχειριστή όταν διαγραφεί μια καταχώριση αρχείου καταγραφής.
Σημ.: Ο αστερίσκος (*) δίπλα στην τιμή υποδηλώνει την προεπιλεγμένη εργοστασιακή ρύθμιση.	

Στοιχείο Μενού	Περιγραφή
Ειδοποίηση αναδίπλωσης αρχείου καταγραφής μέσω ηλεκτρονικού ταχυδρομείου Απενεργοποίηση* Ενεργοποίηση	Αποστέλλετε μια ειδοποίηση ηλεκτρονικού ταχυδρομείου στο διαχειριστή όταν το αρχείο καταγραφής είναι πλήρες και αρχίζει να αντικαθιστά τις παλαιότερες καταχωρίσεις.
Συμπεριφορά πλήρους αρχείου καταγραφής Αναδίπλωση παλαιότερων καταχωρίσεων* Αποστολή αρχείου καταγραφής μέσω ηλεκτρονικού ταχυδρομείου και διαγραφή όλων των καταχωρίσεων	Επιλύστε προβλήματα αποθήκευσης αρχείου καταγραφής όταν το αρχείο καταγραφής συμπληρώσει την εκχωρημένη μνήμη του.
Προειδοποίηση % γεμάτου email Απενεργοποίηση* Ενεργοποίηση	Αποστέλλετε μια ειδοποίηση ηλεκτρονικού ταχυδρομείου στο διαχειριστή όταν το αρχείο καταγραφής συμπληρώσει την εκχωρημένη μνήμη του.
Επίπεδο προειδοποίησης ποσοστού (%) πληρότητας 1-99 (90*)	
Προειδοποίηση εξαγωγής αρχείου καταγραφής μέσω ηλεκτρονικού ταχυδρομείου Απενεργοποίηση* Ενεργοποίηση	Αποστέλλετε μια ειδοποίηση ηλεκτρονικού ταχυδρομείου στο διαχειριστή όταν εξαχθεί ένα αρχείο καταγραφής.
Ειδοποίηση αλλαγής ρυθμίσεων αρχείου καταγραφής μέσω ηλεκτρονικού ταχυδρομείου Απενεργοποίηση* Ενεργοποίηση	Αποστέλλετε μια ειδοποίηση ηλεκτρονικού ταχυδρομείου στο διαχειριστή όταν οριστεί η επιλογή Ενεργοποίηση ελέγχου ασφαλείας.
Καταλήξεις γραμμής αρχείου καταγραφής LF (\n)* CR (\r) CRLF (\r\n)	Προσδιορίστε τον τρόπο τερματισμού του τέλους κάθε γραμμής από το αρχείο καταγραφής.
Ψηφιακή υπογραφή εξαγωγών Απενεργοποίηση* Ενεργοποίηση	Προσθέστε μια ψηφιακή υπογραφή σε κάθε αρχείο καταγραφής που εξάγεται.
Απαλοιφή αρχείου καταγραφής	Διαγράψτε όλα τα αρχεία καταγραφής ελέγχου.
Εξαγωγή αρχείου καταγραφής Syslog (RFC 5424) Syslog (RFC 3164) CSV	Εξαγάγετε ένα αρχείο καταγραφής ασφαλείας σε μια μονάδα flash.
Σημ.: Ο αστερίσκος (*) δίπλα στην τιμή υποδηλώνει την προεπιλεγμένη εργοστασιακή ρύθμιση.	

Περιορισμοί σύνδεσης

Στοιχείο μενού	Περιγραφή
Αποτυχίες σύνδεσης 1-10 (3*)	Προσδιορίστε τον αριθμό των αποτυχημένων προσπαθειών σύνδεσης πριν κλειδωθεί ο χρήστης.
Χρονικό πλαίσιο αποτυχίας 1-60 λεπτά (5*)	Προσδιορίστε το χρονικό πλαίσιο ανάμεσα στις αποτυχημένες προσπάθειες σύνδεσης πριν κλειδωθεί ο χρήστης.
Σημ.: Ο αστερίσκος (*) δίπλα στην τιμή υποδηλώνει την προεπιλεγμένη εργοστασιακή ρύθμιση.	

Στοιχείο μενού	Περιγραφή
Χρόνος κλειδώματος 1-60 λεπτά (5*)	Προσδιορίστε τη διάρκεια κλειδώματος.
Χρονικό όριο σύνδεσης web 1-120 λεπτά (10*)	Προσδιορίστε την καθυστέρηση για μια απομακρυσμένη σύνδεση πριν αποσυνδεθεί αυτόματα ο χρήστης.
Σημ.: Ο αστερίσκος (*) δίπλα στην τιμή υποδηλώνει την προεπιλεγμένη εργοστασιακή ρύθμιση.	

Ρύθμιση εκτύπωσης εμπιστευτικών εργασιών

Στοιχείο Μενού	Περιγραφή
Μέγ. μη έγκυρο PIN 2-10	Καθορίστε το όριο εισαγωγών μη έγκυρου PIN. Σημ.: Όταν συμπληρωθεί το όριο, οι εργασίες εκτύπωσης που αντιστοιχούν στο συγκεκριμένο όνομα χρήστη διαγράφονται.
Λήξη εμπιστευτικής εργασίας Απενεργοποίηση* 1 ώρα 4 ώρες 24 ώρες 1 εβδομάδα	Ορίστε έναν ξεχωριστό χρόνο λήξης για κάθε εργασία σε αναμονή πριν αυτή διαγραφεί αυτόματα από τον σκληρό δίσκο ή την έξυπνη μονάδα αποθήκευσης (ISD). Σημ.: Οι εργασίες σε αναμονή βρίσκονται σε στάδιο Εμπιστευτικό, Επανάληψης, Κράτησης ή Επαλήθευσης.
Λήξη επαναληπτικών εργασιών Απενεργοποίηση* 1 ώρα 4 ώρες 24 ώρες 1 εβδομάδα	Ρυθμίστε το χρόνο λήξης για μια εργασία εκτύπωσης που θέλετε να επαναλάβετε.
Επιβεβαίωση λήξης εργασίας Απενεργοποίηση* 1 ώρα 4 ώρες 24 ώρες 1 εβδομάδα	Ρυθμίστε το χρόνο λήξης για την εκτύπωση ενός αντιγράφου μιας εργασίας, ώστε να ελέγξετε την ποιότητά της πριν εκτυπώσετε τα υπόλοιπα αντίγραφα.
Διατήρηση λήξης εργασίας Απενεργοποίηση* 1 ώρα 4 ώρες 24 ώρες 1 εβδομάδα	Ρυθμίστε το χρόνο λήξης για τις εργασίες που θέλετε να αποθηκεύσετε στον εκτυπωτή για εκτύπωση αργότερα.
Να απαιτείται αναμονή όλων των εργασιών Απενεργοποίηση* Ενεργοποίηση	Ρυθμίστε τον εκτυπωτή ώστε να διατηρεί όλες τις εργασίες εκτύπωσης.
Τήρηση διπλότυπων εγγράφων Απενεργοποίηση* Ενεργοποίηση	Ρυθμίστε τον εκτυπωτή ώστε να διατηρεί όλα τα έγγραφα με το ίδιο όνομα αρχείου.
Σημ.: Ο αστερίσκος (*) δίπλα στην τιμή υποδηλώνει την προεπιλεγμένη εργοστασιακή ρύθμιση.	

Κρυπτογράφηση δίσκου

Σημ.: Αυτό το στοιχείο μενού εμφανίζεται μόνο όταν έχει εγκατασταθεί ένας σκληρός δίσκος ή μια έξυπνη μονάδα αποθήκευσης.

Στοιχείο μενού	Περιγραφή
Σκληρός δίσκος	Εμφανίζει την κατάσταση κρυπτογράφησης του σκληρού δίσκου ή της έξυπνης μονάδας αποθήκευσης.
Έξυπνη μονάδα αποθήκευσης	

Διαγραφή προσωρινών αρχείων δεδομένων

Στοιχείο μενού	Περιγραφή
Αποθηκ. στην ενσωματ.μνήμη Απενεργοποίηση* Ενεργοποίηση	Διαγράψτε όλα τα αρχεία που είναι αποθηκευμένα στη μνήμη του εκτυπωτή.

Σημ.: Ο αστερίσκος (*) δίπλα στην τιμή υποδηλώνει την προεπιλεγμένη εργοστασιακή ρύθμιση.

Ρυθμίσεις λύσεων LDAP

Στοιχείο μενού	Περιγραφή
Να ακολουθούνται οι συστάσεις LDAP Απενεργοποίηση* Ενεργοποίηση	Αναζητήστε τους διάφορους διακομιστές στον τομέα για τον λογαριασμό συνδεδεμένου χρήστη.
Επαλήθευση πιστοποιητικού LDAP Ναι Όχι*	Ενεργοποιήστε την επαλήθευση των πιστοποιητικών LDAP.

Διάφορα

Στοιχείο μενού	Περιγραφή
Προστατευμένες λειτουργίες Εμφάνιση* Απόκρυψη	Εμφανίστε όλες τις δυνατότητες που προστατεύει ο Έλεγχος Πρόσβασης σε Λειτουργίες (FAC) ανεξάρτητα από τα δικαιώματα ασφάλειας που έχει ο χρήστης. Σημ.: Το στοιχείο Απόκρυψη εμφανίζει μόνο λειτουργίες με προστασία FAC στις οποίες ο χρήστης έχει πρόσβαση.
Δικαίωμα εκτύπωσης Απενεργοποίηση* Ενεργοποίηση	Ο χρήστης πρέπει να συνδεθεί πριν από την εκτύπωση.
Προεπιλ. σύνδ. δικαιώματος εκτύπ. PIN* Όνομα χρήστη/Κωδικός πρόσβασης Όνομα χρήστη	Ορίστε την προεπιλεγμένη σύνδεση για το στοιχείο Δικαίωμα εκτύπωσης.

Σημ.: Ο αστερίσκος (*) δίπλα στην τιμή υποδηλώνει την προεπιλεγμένη εργοστασιακή ρύθμιση.

Στοιχείο μενού	Περιγραφή
Βραχυκυκλωτήρας επαναφοράς ασφαλείας Ενεργοποίηση της πρόσβασης "Επισκέπτη"* Χωρίς αποτέλεσμα	Καθορίστε την πρόσβαση χρήστη στον εκτυπωτή. Σημειώσεις: <ul style="list-style-type: none"> • Η επιλογή Ενεργοποίηση της πρόσβασης "Επισκέπτη" επιτρέπει την ανάκτηση της συσκευής σε περίπτωση απώλειας του κωδικού πρόσβασης διαχειριστή. Εάν εμφανιστεί αυτό το πρόβλημα, επικοινωνήστε με το τμήμα τεχνικής υποστήριξης πελατών. • Η επιλογή Χωρίς αποτέλεσμα εμποδίζει τη χρήση του βραχυκυκλωτήρα ασφαλείας για επαναφορά της συσκευής. • Αυτό το στοιχείο μενού εμφανίζεται μόνο όταν έχει εγκατασταθεί ένα πραγματικό υλικό βραχυκυκλωτήρα ασφαλείας.
Χρήση έξυπνης μονάδας αποθήκευσης για τα δεδομένα χρήστη Απενεργοποίηση Ενεργοποίηση*	Ενεργοποιήστε την έξυπνη μονάδα αποθήκευσης (ISD) για την αποθήκευση δεδομένων χρήστη. Σημ.: Αυτό το στοιχείο μενού εμφανίζεται μόνο όταν έχει εγκατασταθεί μια έξυπνη μονάδα αποθήκευσης.
Ελάχ. μήκος κωδ. πρόσβ. 0–32 (0*)	Καθορίστε το μήκος του κωδικού πρόσβασης.
Ενεργοποίηση εμφάνισης κωδικού πρόσβασης/κωδικού PIN Απενεργοποίηση* Ενεργοποίηση	Εμφάνιση του κωδικού πρόσβασης ή του προσωπικού αριθμού αναγνώρισης.
Σημ.: Ο αστερίσκος (*) δίπλα στην τιμή υποδηλώνει την προεπιλεγμένη εργοστασιακή ρύθμιση.	

Αναφορές

Σελίδα ρυθμίσεων μενού

Στοιχείο μενού	Περιγραφή
Σελίδα ρυθμίσεων μενού	Εκτυπώστε μια αναφορά που περιέχει τα μενού του εκτυπωτή.

Συσκευή

Στοιχείο Μενού	Περιγραφή
Πληροφορίες συσκευής	Εκτυπώστε μια αναφορά που περιέχει πληροφορίες για τον εκτυπωτή.
Στατιστικά συσκευής	Εκτυπώστε μια αναφορά για τη χρήση του εκτυπωτή και την κατάσταση αναλώσιμων.
Λίστα προφίλ	Εκτυπώστε μια λίστα των προφίλ που είναι αποθηκευμένα στον εκτυπωτή.
Αναφορά υλικού	Εκτυπώστε ένα διαγνωστικό εργαλείο για προβλήματα εκτύπωσης. Σημ.: Για να αποφύγετε την περικοπή του περιεχομένου, εκτυπώστε την έκθεση σε χαρτί μεγέθους Letter ή A4.

Εκτύπωση

Στοιχείο Μενού	Περιγραφή
Γραμματοσειρές εκτύπωσης Γραμματοσειρές PCL Γραμματοσειρές PS	Εκτυπώστε δείγματα και πληροφορίες σχετικά με τις γραμματοσειρές που είναι διαθέσιμες σε κάθε γλώσσα του εκτυπωτή.
Επίδειξη διαδικασίας εκτύπωσης Σελ. επίδ.	Εκτυπώστε μια σελίδα που παρουσιάζει τις δυνατότητες του εκτυπωτή και τις υποστηριζόμενες λύσεις.
Εκτύπωση καταλόγου	Εκτυπώστε τους πόρους που είναι αποθηκευμένοι στη μονάδα flash, στον σκληρό δίσκο ή στη μονάδα έξυπνης αποθήκευσης (ISD). Σημ.: Αυτό το στοιχείο μενού εμφανίζεται μόνο όταν έχει εγκατασταθεί μια μονάδα flash, ένας σκληρός δίσκος ή μια έξυπνη μονάδα αποθήκευσης (ISD).

Συντομεύσεις

Στοιχείο μενού	Περιγραφή
Όλες οι συντομ.	Εκτυπώστε μια αναφορά που εμφανίζει τις συντομεύσεις που είναι αποθηκευμένες στον εκτυπωτή.
Συντομεύσεις φαξ	
Συντομεύσεις αντιγραφής	
Συντομεύσεις ηλεκτρονικού ταχυδρομείου	
Συντομεύσεις FTP	
Συντομεύσεις φακέλου δικτύου	

Φαξ

Σημ.: Αυτό το μενού εμφανίζεται μόνο εάν έχει διαμορφωθεί η επιλογή Φαξ και οι επιλογές Ενεργοποίηση αρχείου καταγραφής εργασιών και Ενεργοποίηση αρχείου καταγραφής κλήσεων έχουν οριστεί σε Ενεργοποιημένη.

Στοιχείο μενού	Περιγραφή
Αρχείο καταγραφής εργασιών φαξ	Εκτυπώστε μια αναφορά για τις τελευταίες 200 ολοκληρωμένες εργασίες φαξ.
Αρχείο καταγραφής κλήσεων φαξ	Εκτυπώστε μια αναφορά για τις τελευταίες 100 απόπειρες κλήσεων, κλήσεις που έχουν ληφθεί και κλήσεις που έχουν αποκλειστεί.

Δίκτυο

Στοιχείο μενού	Περιγραφή
Σελίδα ρύθμισης δικτύου	Εκτυπώστε μια σελίδα που εμφανίζει τις διαμορφωμένες ρυθμίσεις δικτύου και ασύρματης σύνδεσης στον εκτυπωτή. Σημ.: Αυτό το στοιχείο μενού εμφανίζεται μόνο σε εκτυπωτές δικτύου ή εκτυπωτές που είναι συνδεδεμένοι με διακομιστές εκτυπώσεων.

Στοιχείο μενού	Περιγραφή
Συνδεδεμένες συσκευές-πελάτες μέσω του Wi-Fi Direct	Εκτυπώστε μια σελίδα που εμφανίζει τη λίστα των συσκευών που είναι συνδεδεμένες στον εκτυπωτή μέσω του Wi-Fi Direct. Σημ.: Αυτό το στοιχείο μενού εμφανίζεται μόνο όταν η επιλογή Ενεργοποίηση IPsec έχει οριστεί σε Ενεργοποίηση.

Αντιμετώπιση προβλημάτων

Στοιχείο μενού	Περιγραφή
Δοκιμαστικές σελίδες ποιότητας εκτύπωσης	Εκτύπωση δοκιμαστικών σελίδων για τον εντοπισμό και τη διόρθωση ελαττωμάτων ποιότητας εκτύπωσης.
Καθαρισμός του σαρωτή	Εκτύπωση οδηγιών σχετικά με τον καθαρισμό του σαρωτή.

Συγχώνευση φορμών

Σημ.: Αυτό το μενού εμφανίζεται μόνο όταν έχει εγκατασταθεί ένας σκληρός δίσκος ή μια έξυπνη μονάδα αποθήκευσης.

Στοιχείο μενού	Περιγραφή
Λειτουργία συγχώνευσης Εκτύπωση* Καταγραφή δεδομένων Απενεργοποιημένο	Καθορίστε τον τρόπο λειτουργίας για τη Συγχώνευση φορμών.
Στόχος καταγραφής δεδομένων Flash*	Ορίστε τον προορισμό-στόχο στον οποίο θα προωθούνται τα καταγεγραμμένα δεδομένα. Σημ.: Αυτό το στοιχείο μενού εμφανίζεται μόνο όταν η Συγχώνευση φορμών έχει οριστεί σε Καταγραφή δεδομένων.
Ρυθμίσεις θύρας εκτύπωσης και φίλτρου Θύρα δικτύου Ενεργοποίηση* Απενεργοποίηση	Ενεργοποιήστε τη Συγχώνευση φορμών για να επεξεργαστείτε όλα τα δεδομένα που στέλνονται στη θύρα δικτύου.
Ρυθμίσεις θύρας εκτύπωσης και φίλτρου Φίλτρο δικτύου Απενεργοποιημένο* KENO* OFIS OFIS+KENO OFIS+AS400 AS400 PCL ZPL ZPLF	Καθορίστε το φίλτρο δικτύου για όλα τα δεδομένα που στέλνονται στον εκτυπωτή.

Σημ.: Ο αστερίσκος (*) δίπλα στην τιμή υποδηλώνει την προεπιλεγμένη εργοστασιακή ρύθμιση.

Στοιχείο μενού	Περιγραφή
Ρυθμίσεις θύρας εκτύπωσης και φίλτρου Θύρα USB Ενεργοποίηση* Απενεργοποίηση	Ενεργοποιήστε τη Συγχώνευση φορμών για να επεξεργαστείτε όλα τα δεδομένα που στέλνονται στη θύρα USB.
Ρυθμίσεις θύρας εκτύπωσης και φίλτρου USB Filter Απενεργοποιημένο* KENO* OFIS OFIS+KENO OFIS+AS400 AS400 PCL ZPL ZPLF	Καθορίστε το φίλτρο USB για όλα τα δεδομένα που στέλνονται στον εκτυπωτή.
Ρυθμίσεις θύρας εκτύπωσης και φίλτρου Λήξη χρονικού ορίου τοπικής θύρας 1–100 (10*)	Καθορίστε την τιμή χρονικού ορίου για τις εργασίες Συγχώνευσης φορμών που στέλνονται στην τοπική θύρα.
Διάφορα Εκτύπωση όλων των φορμών	Εκτυπώστε όλα τα σύνολα φορμών που είναι αποθηκευμένα στην έξυπνη μονάδα αποθήκευσης ή στον σκληρό δίσκο του εκτυπωτή.
Διάφορα Σφάλμα κατά την εκτύπωση σελίδας Ενεργοποίηση* Απενεργοποίηση	Ενεργοποιήστε την εκτύπωση μιας σελίδας σφάλματος όταν παρουσιάζεται σφάλμα σε μια εργασία Συγχώνευσης φορμών.
Σημ.: Ο αστερίσκος (*) δίπλα στην τιμή υποδηλώνει την προεπιλεγμένη εργοστασιακή ρύθμιση.	

Εκτύπωση σελίδας ρυθμίσεων μενού

Στην αρχική οθόνη, πατήστε **Ρυθμίσεις > Αναφορές > Σελίδα ρυθμίσεων μενού**.

Συντήρηση του εκτυπωτή

Έλεγχος της κατάστασης των εξαρτημάτων και των αναλωσίμων

- 1 Στην αρχική οθόνη, πατήστε **Κατάσταση/Αναλώσιμα**.
- 2 Επιλέξτε τα εξαρτήματα ή τα αναλώσιμα που θέλετε να ελέγξετε.
Σημ.: Μπορείτε επίσης να αποκτήσετε πρόσβαση σε αυτήν τη ρύθμιση, πατώντας στο επάνω μέρος της αρχικής οθόνης.

Διαμόρφωση ειδοποιήσεων για αναλώσιμα

- 1 Ανοίξτε ένα πρόγραμμα περιήγησης στο Web και πληκτρολογήστε τη διεύθυνση IP του εκτυπωτή στο πεδίο διευθύνσεων.

Σημειώσεις:

- Δείτε τη διεύθυνση IP του εκτυπωτή στην αρχική οθόνη του εκτυπωτή. Η διεύθυνση IP εμφανίζεται ως τέσσερα σύνολα αριθμών που χωρίζονται με τελείες, όπως 123.123.123.123.
- Αν χρησιμοποιείτε διακομιστή μεσολάβησης, απενεργοποιήστε τον προσωρινά για να φορτωθεί σωστά η ιστοσελίδα.

- 2 Πατήστε διαδοχικά **Ρυθμίσεις > Συσκευή > Ειδοποιήσεις**.
- 3 Στο μενού Αναλώσιμα, κάντε κλικ στην επιλογή **Προσαρμοσμένες ειδοποιήσεις αναλωσίμων**.
- 4 Επιλέξτε μια ειδοποίηση για κάθε αναλώσιμο.
- 5 Εφαρμόστε τις αλλαγές.

Ρύθμιση ειδοποιήσεων μέσω ηλεκτρονικού ταχυδρομείου

Διαμορφώστε τον εκτυπωτή, ώστε να στέλνει ειδοποιήσεις μέσω ηλεκτρονικού ταχυδρομείου, όταν τα αναλώσιμα μειώνονται, όταν πρέπει να γίνει αλλαγή ή προσθήκη χαρτιού ή όταν υπάρχει εμπλοκή χαρτιού.

- 1 Ανοίξτε ένα πρόγραμμα περιήγησης στο διαδίκτυο και πληκτρολογήστε τη διεύθυνση IP του εκτυπωτή στο πεδίο διευθύνσεων.

Σημειώσεις:

- Δείτε τη διεύθυνση IP του εκτυπωτή στην αρχική οθόνη του εκτυπωτή. Η διεύθυνση IP εμφανίζεται ως τέσσερα σύνολα αριθμών που χωρίζονται με τελείες, όπως 123.123.123.123.

- Αν χρησιμοποιείτε διακομιστή μεσολάβησης, απενεργοποιήστε τον προσωρινά για να φορτωθεί σωστά η ιστοσελίδα.

2 Κάντε κλικ στην επιλογή **Ρυθμίσεις > Συσκευή > Ειδοποιήσεις > Ρύθμιση ειδοποιήσεων ηλεκτρονικού ταχυδρομείου** και, στη συνέχεια, διαμορφώστε τις ρυθμίσεις.

Σημ.: Για περισσότερες πληροφορίες σχετικά με τις ρυθμίσεις SMTP, επικοινωνήστε με τον πάροχο του ηλεκτρονικού ταχυδρομείου σας.

3 Εφαρμόστε τις αλλαγές.

4 Κάντε κλικ στην επιλογή **Ρύθμιση λιστών και ειδοποιήσεων ηλεκτρονικού ταχυδρομείου** και, στη συνέχεια, διαμορφώστε τις ρυθμίσεις.

5 Εφαρμόστε τις αλλαγές.

Προβολή αναφορών

1 Στην αρχική οθόνη, πατήστε **Ρυθμίσεις > Αναφορές**.

2 Επιλέξτε την αναφορά που θέλετε να προβάλετε.

Παραγγελία εξαρτημάτων και αναλωσίμων

Για παραγγελία αναλωσίμων, επικοινωνήστε με το κατάστημα από το οποίο προμηθευτήκατε τον εκτυπωτή.

Σημ.: Κατά προσέγγιση διάρκεια ζωής αναλώσιμων εκτυπωτή για εκτυπώσεις σε απλό χαρτί μεγέθους letter ή A4.

Προειδοποίηση—Πιθανή βλάβη: Εάν αμελήσετε τη συντήρηση του εκτυπωτή για βέλτιστη λειτουργία ή την αντικατάσταση των εξαρτημάτων και των αναλωσίμων του, ενδέχεται να προκληθεί ζημιά στον εκτυπωτή.

Παραγγελία κασέτας τόνερ

Σημειώσεις:

- Η εκτιμώμενη απόδοση των κασετών βασίζεται στο πρότυπο ISO/IEC 19752.
- Η εξαιρετικά χαμηλή κάλυψη εκτύπωσης για εκτεταμένα χρονικά διαστήματα μπορεί να επηρεάσει αρνητικά την πραγματική απόδοση.

Για να παραγγείλετε μια κασέτα τόνερ, επικοινωνήστε με το κατάστημα από το οποίο προμηθευτήκατε τον εκτυπωτή.

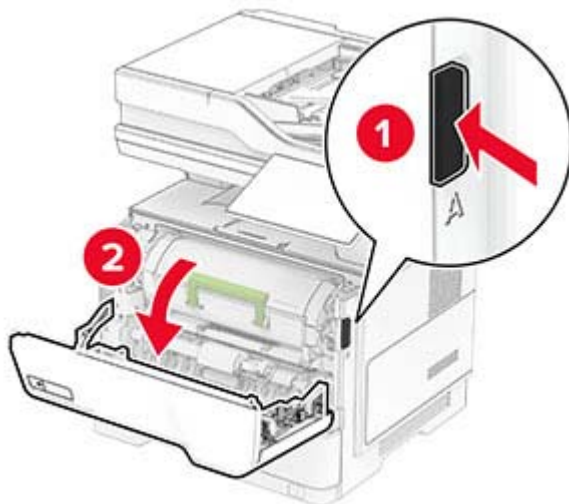
Παραγγελία μονάδας απεικόνισης

Για να παραγγείλετε μια μονάδα απεικόνισης, επικοινωνήστε με το κατάστημα από το οποίο προμηθευτήκατε τον εκτυπωτή.

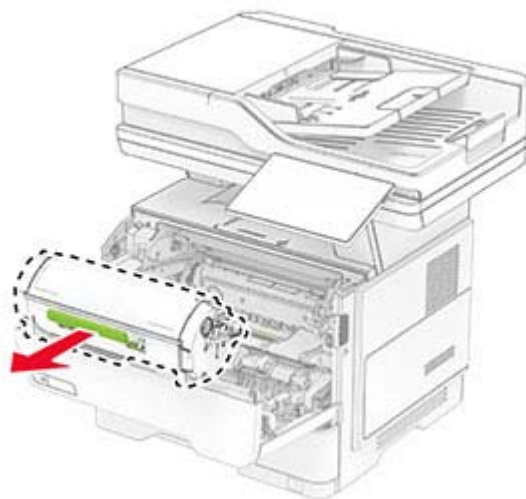
Αντικατάσταση εξαρτημάτων και αναλωσίμων

Αντικατάσταση της κασέτας τόνερ

1 Ανοίξτε τη θύρα Α.

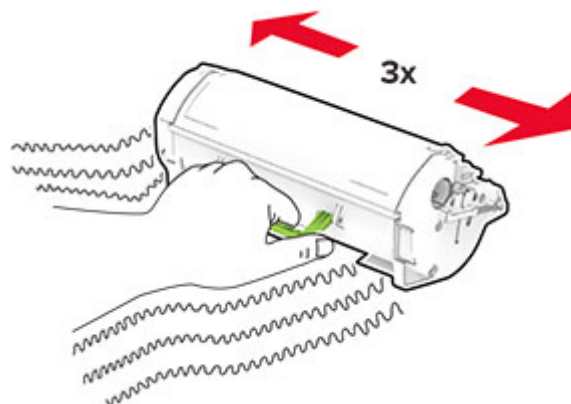


2 Αφαιρέστε την χρησιμοποιημένη κασέτα τόνερ.

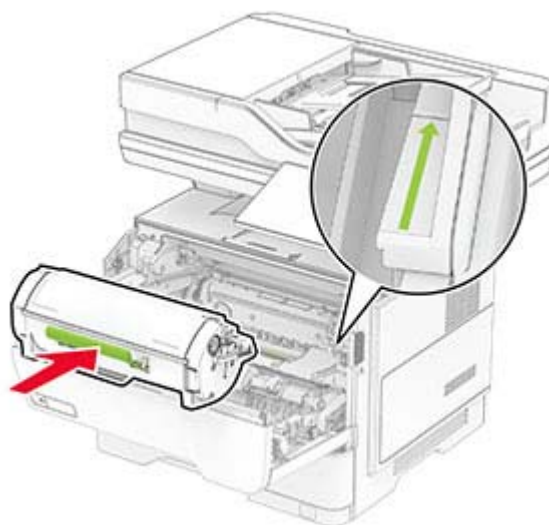


3 Βγάλτε τη νέα κασέτα τόνερ από τη συσκευασία.

4 Ανακινήστε την κασέτα τόνερ για να επαναδιανείμετε το τόνερ.



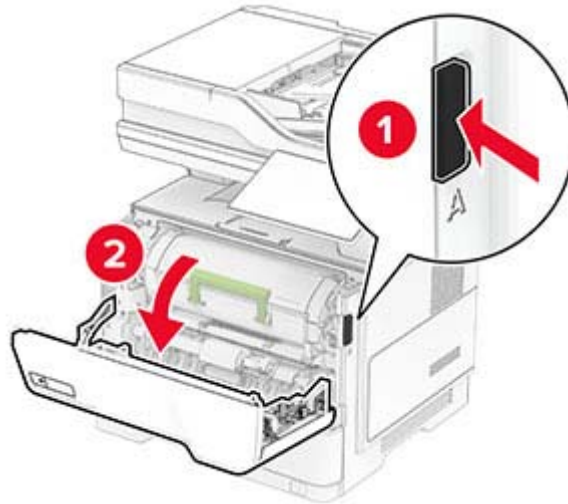
5 Τοποθετήστε την καινούργια κασέτα τόνερ.



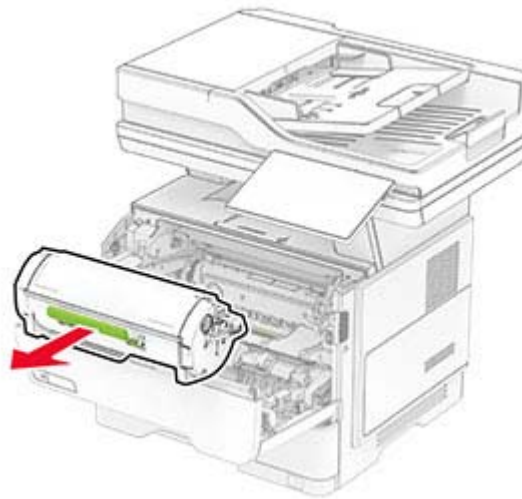
6 Κλείστε τη θύρα A.

Αντικατάσταση της μονάδας απεικόνισης

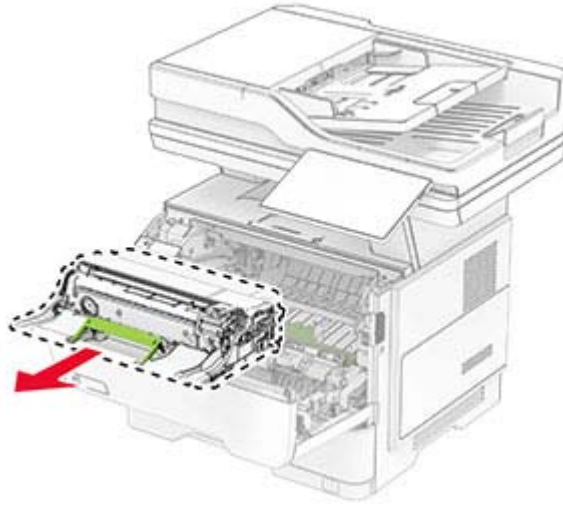
1 Ανοίξτε τη θύρα A.



2 Αφαιρέστε την κασέτα τόνερ.

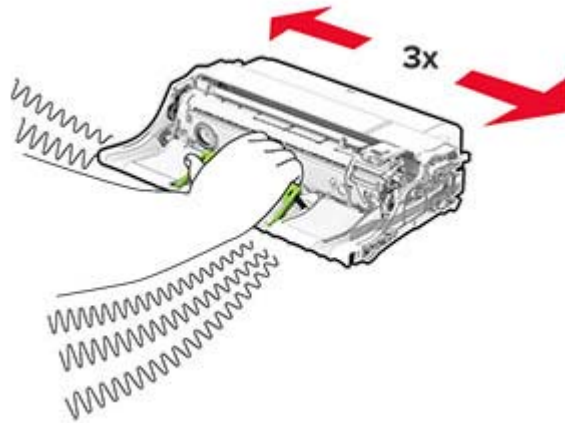


3 Αφαιρέστε την χρησιμοποιημένη μονάδα απεικόνισης.



4 Τοποθετήστε την καινούργια μονάδα απεικόνισης.

5 Ανακινήστε τη μονάδα απεικόνισης για να επαναδιανείμετε το τόνερ.

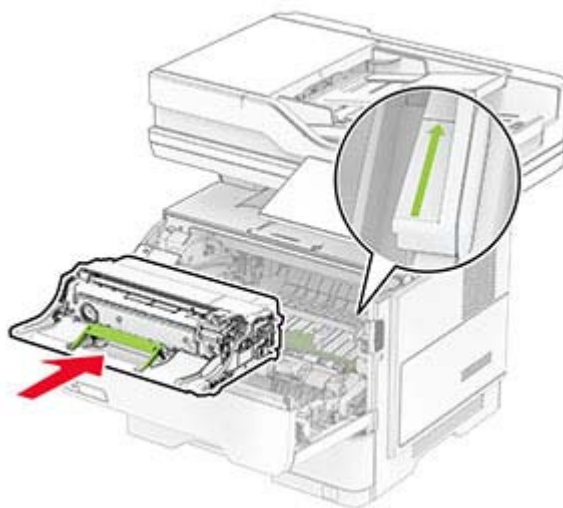


Προειδοποίηση—Πιθανή βλάβη: Μην εκθέτετε τη μονάδα απεικόνισης στο φως για περισσότερα από 10 λεπτά. Η εκτεταμένη έκθεση στο φως μπορεί να προκαλέσει προβλήματα στην ποιότητα εκτύπωσης.

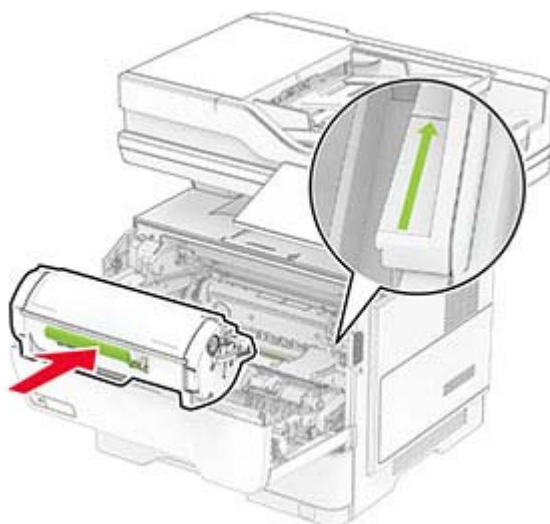
Προειδοποίηση—Πιθανή βλάβη: Μην αγγίζετε το τύμπανο του φωτοαγωγού. Αν το κάνετε, μπορεί να επηρεαστεί η ποιότητα εκτύπωσης των μελλοντικών εργασιών.



6 Τοποθετήστε την καινούργια μονάδα απεικόνισης.



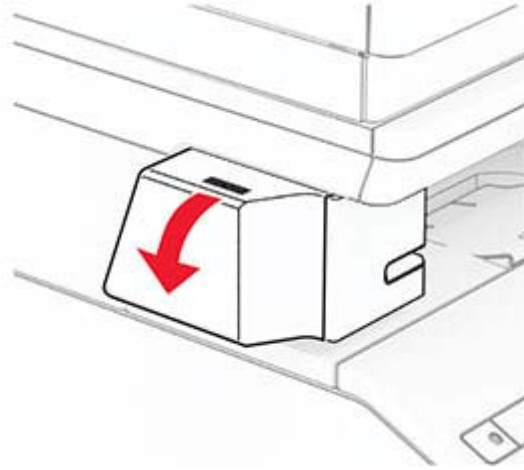
7 Εισαγάγετε την κασέτα τόνερ.



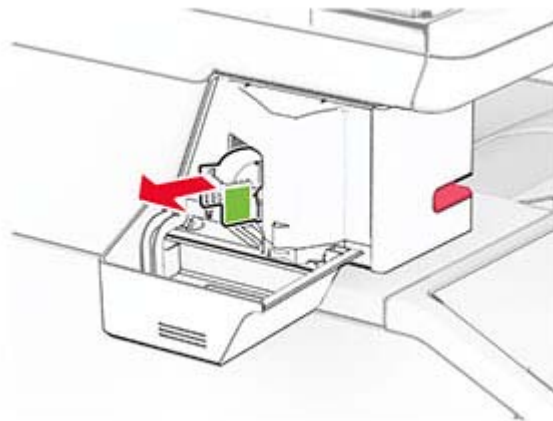
8 Κλείστε τη θύρα Α.

Αντικατάσταση της ανταλλακτικής μονάδας συρραφής

1 Ανοίξτε τη θύρα πρόσβασης της πρακτικής μονάδας συρραφής.



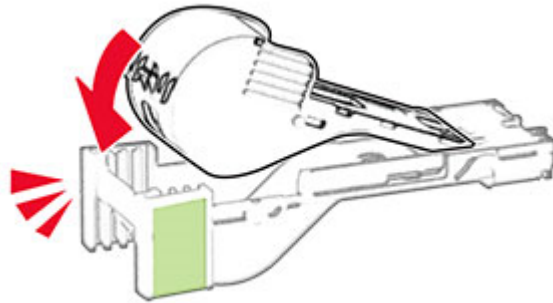
2 Αφαιρέστε την κασέτα συρραφής.



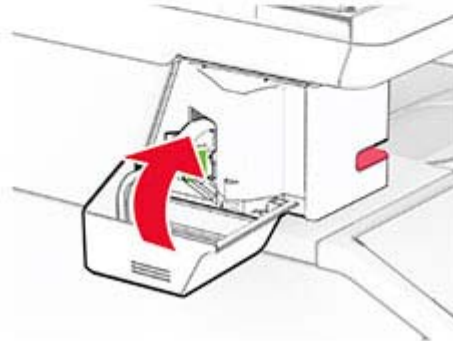
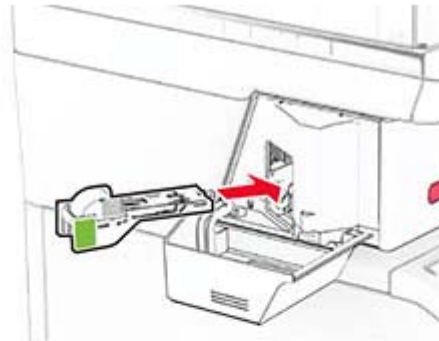
3 Αφαιρέστε την άδεια ανταλλακτική μονάδα συρραφής.



- 4 Τοποθετήστε τη νέα ανταλλακτική μονάδα συρραφής μέχρι να ασφαλίσει στη θέση της με ένα κλικ.



- 5 Τοποθετήστε την κασέτα συρραφής και κατόπιν κλείστε τη θύρα πρόσβασης της πρακτικής μονάδας συρραφής.

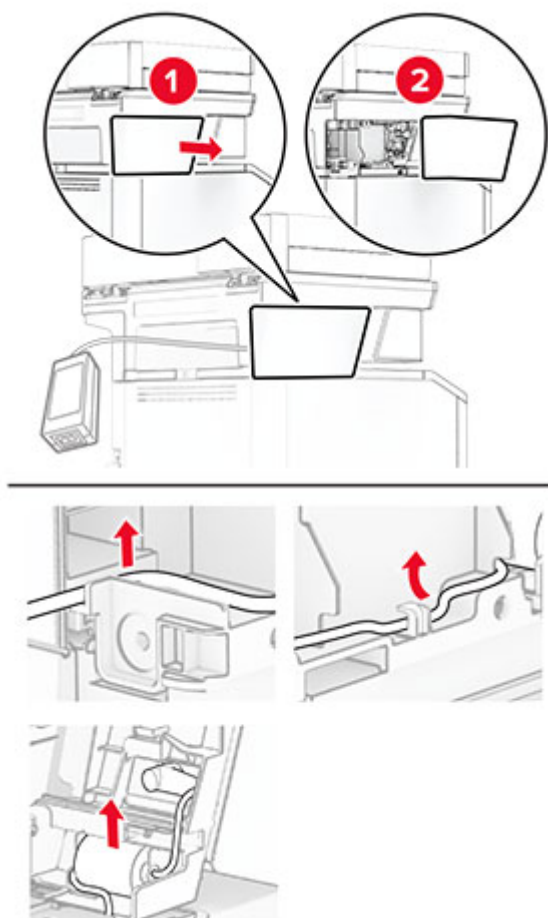


Σημ.: Ελέγξτε την κατάσταση της ενδεικτικής λυχνίας LED. Η πρακτική μονάδα συρραφής είναι έτοιμη για χρήση όταν ανάψει η μπλε λυχνία.

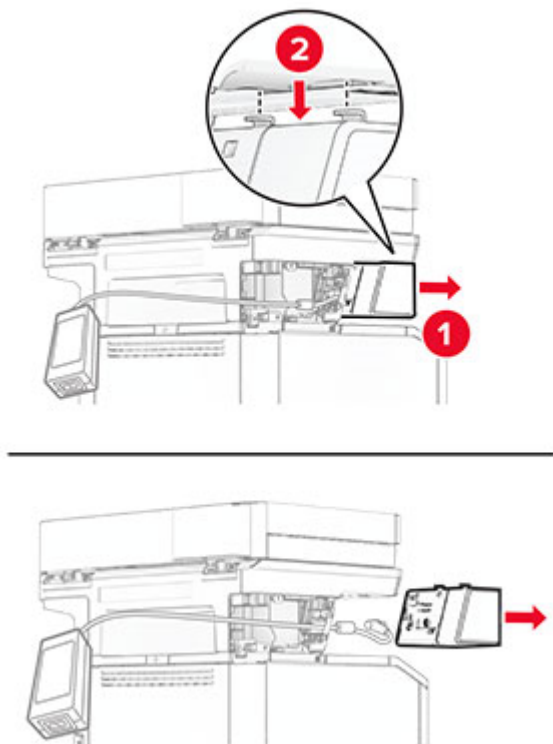
Αντικατάσταση του τροφοδοτικού της πρακτικής μονάδας συρραφής

- 1 Απενεργοποιήστε τον εκτυπωτή.
- 2 Αποσυνδέστε το καλώδιο τροφοδοσίας πρώτα από την πρίζα και μετά από τον εκτυπωτή.
- 3 Αφαιρέστε το τροφοδοτικό από την πρίζα.

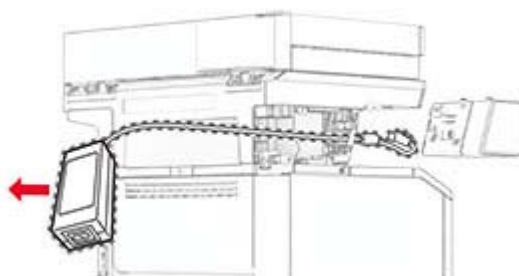
4 Αφαιρέστε το κάλυμμα της στήλης και το καλώδιο του τροφοδοτικού.



5 Αφαιρέστε την πρακτική μονάδα συρραφής.

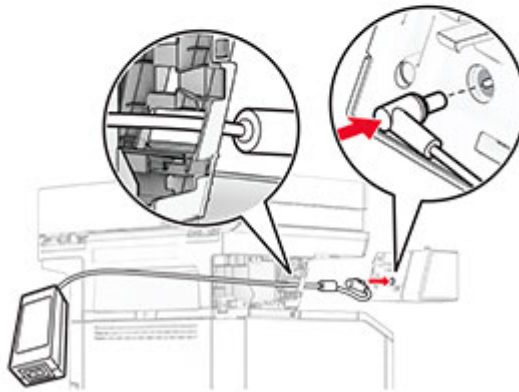
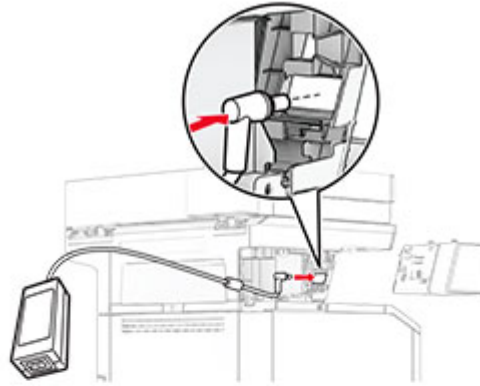


6 Αφαιρέστε το χρησιμοποιημένο τροφοδοτικό.

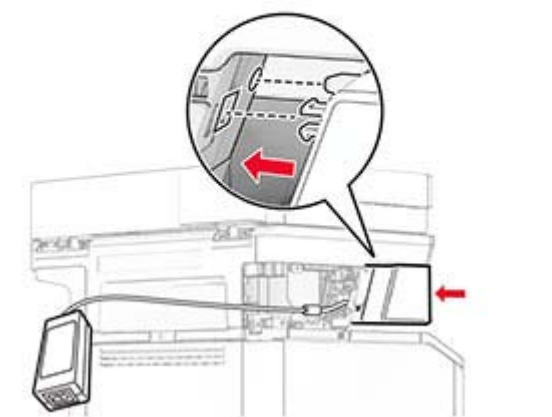
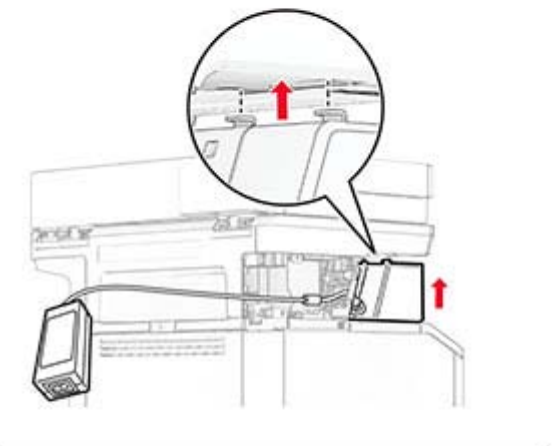
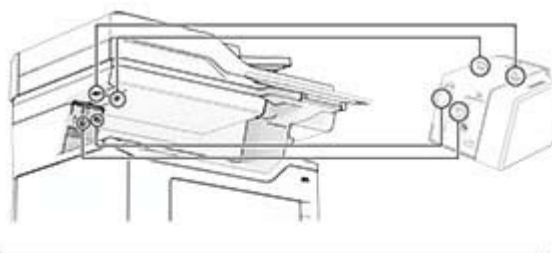


7 Αφαιρέστε το νέο τροφοδοτικό από τη συσκευασία του.

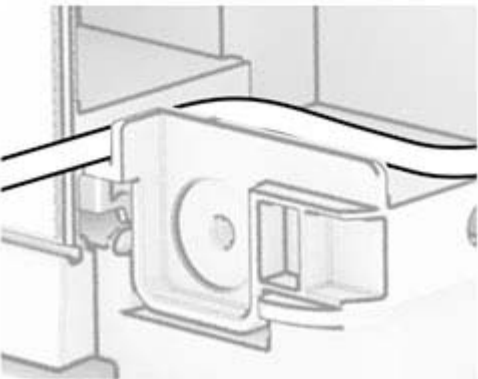
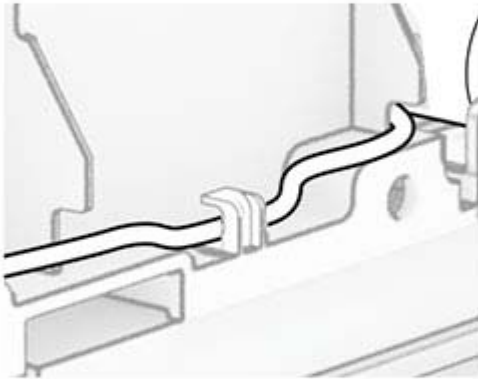
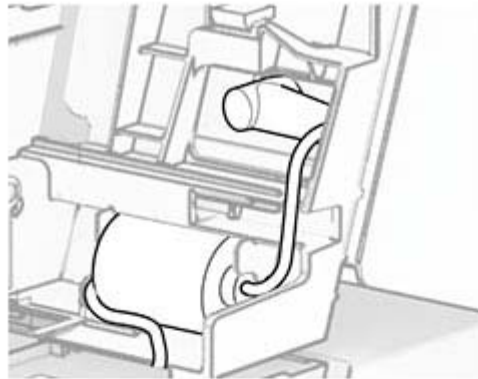
- 8 Τοποθετήστε το νέο τροφοδοτικό στον εκτυπωτή και κατόπιν συνδέστε το στην πρακτική μονάδα συρραφής.



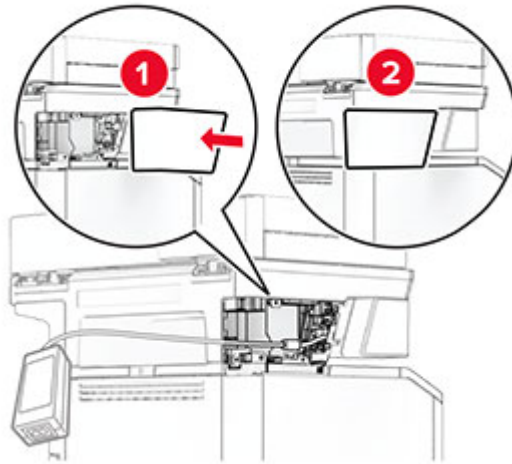
9 Τοποθετήστε την πρακτική μονάδα συρραφής.



10 Τοποθετήστε σωστά το τροφοδοτικό.



11 Τοποθετήστε το κάλυμμα της στήλης.



Σημ.: Ασφαλίστε σωστά το τροφοδοτικό.



- 12 Συνδέστε το ένα άκρο του καλωδίου τροφοδοσίας της μονάδας συρραφής στον εκτυπωτή και κατόπιν το άλλο άκρο στην πρίζα.
- 13 Συνδέστε το ένα άκρο του καλωδίου τροφοδοσίας του εκτυπωτή στον εκτυπωτή και κατόπιν το άλλο άκρο στην πρίζα.

⚠ ΠΡΟΣΟΧΗ—ΚΙΝΔΥΝΟΣ ΤΡΑΥΜΑΤΙΣΜΟΥ: Για να αποφύγετε τον κίνδυνο πυρκαγιάς ή ηλεκτροπληξίας, συνδέστε το καλώδιο τροφοδοσίας σε μια σωστά γειωμένη πρίζα με κατάλληλη ονομαστική ισχύ που βρίσκεται κοντά στο προϊόν και στην οποία είναι εύκολη η πρόσβαση.

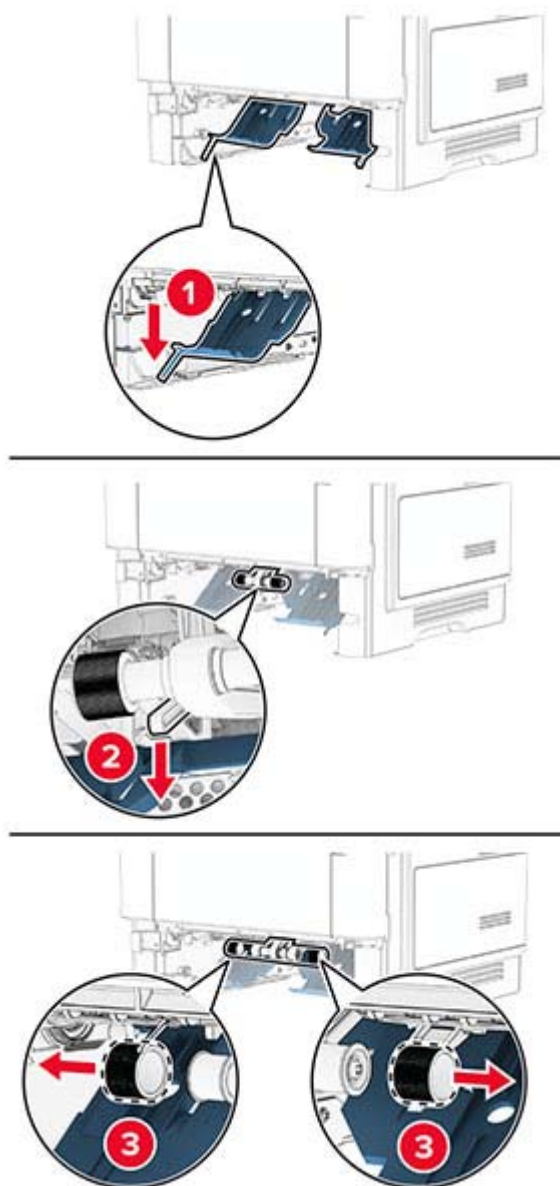
14 Ενεργοποιήστε τον εκτυπωτή.

Αντικατάσταση των λάστιχων συλλογής

- 1 Απενεργοποιήστε τον εκτυπωτή.
- 2 Αποσυνδέστε το καλώδιο τροφοδοσίας πρώτα από την πρίζα και μετά από τον εκτυπωτή.
- 3 Αφαιρέστε τη θήκη.

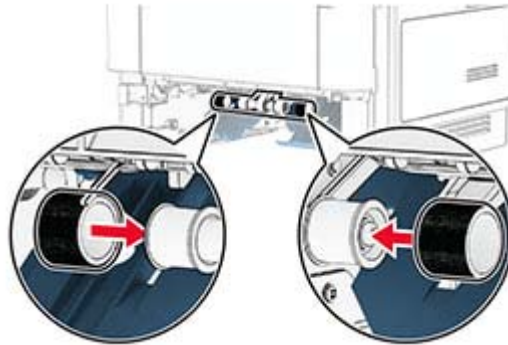


4 Αφαιρέστε τα χρησιμοποιημένα λάστιχα συλλογής.



5 Αφαιρέστε τα νέα λάστιχα συλλογής από τη συσκευασία τους.

6 Τοποθετήστε τα νέα λάστιχα συλλογής.



7 Τοποθετήστε τη θήκη.

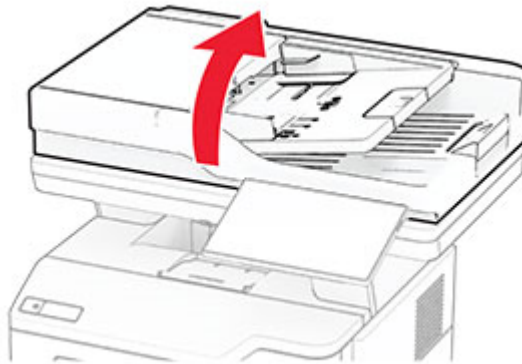
8 Συνδέστε το καλώδιο τροφοδοσίας στον εκτυπωτή και μετά στην πρίζα.

⚠ ΠΡΟΣΟΧΗ—ΚΙΝΔΥΝΟΣ ΤΡΑΥΜΑΤΙΣΜΟΥ: Για να αποφύγετε τον κίνδυνο πυρκαγιάς ή ηλεκτροπληξίας, συνδέστε το καλώδιο τροφοδοσίας σε μια σωστά γειωμένη πρίζα με κατάλληλη ονομαστική ισχύ που βρίσκεται κοντά στο προϊόν και στην οποία είναι εύκολη η πρόσβαση.

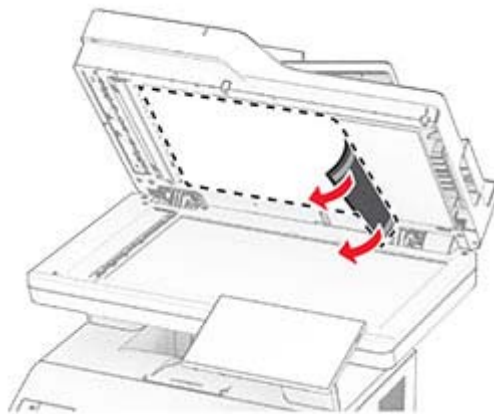
9 Ενεργοποιήστε τον εκτυπωτή.

Αντικατάσταση της επένδυσης της γυάλινης επιφάνειας του σαρωτή

1 Ανοίξτε το κάλυμμα του σαρωτή.

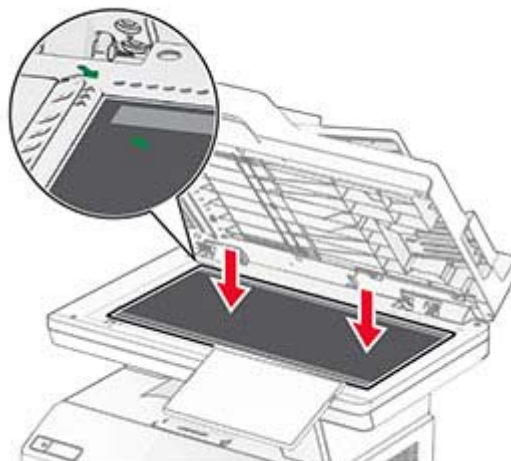


2 Αφαιρέστε τη χρησιμοποιημένη επένδυση της γυάλινης επιφάνειας του σαρωτή.

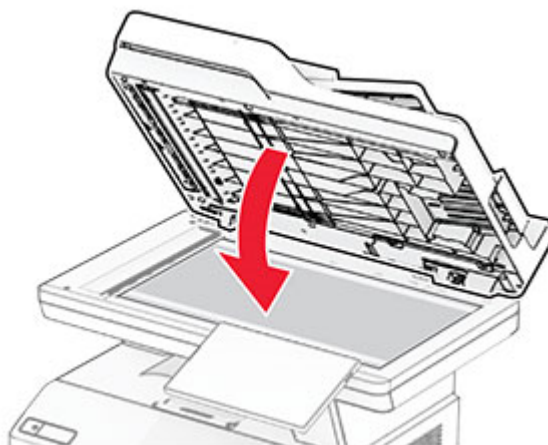


3 Αφαιρέστε τη συσκευασία της καινούργιας επένδυσης της γυάλινης επιφάνειας σαρωτή.

4 Ευθυγραμμίστε τη νέα επένδυση στη γυάλινη επιφάνεια του σαρωτή.

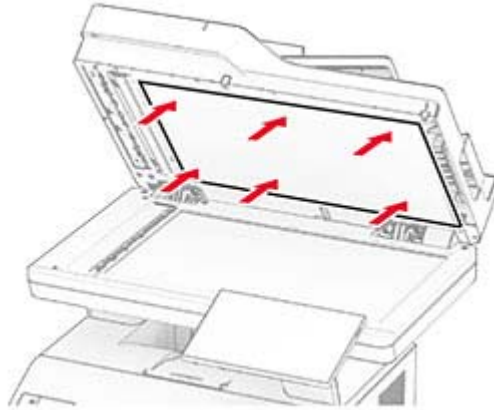


5 Κλείστε το κάλυμμα του σαρωτή για να προσαρτηθεί η νέα επένδυση της γυάλινης επιφάνειας του σαρωτή.



6 Ανοίξτε το κάλυμμα του σαρωτή.

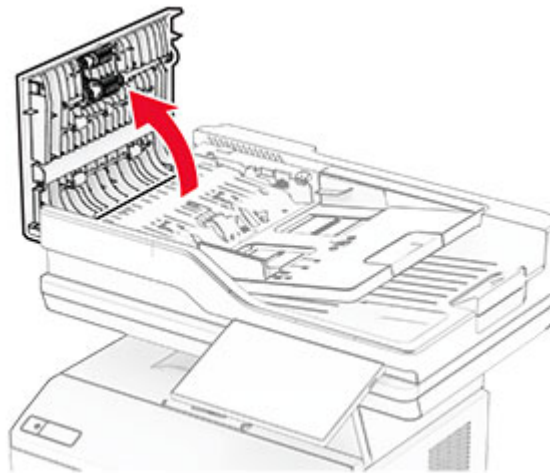
7 Ασκήστε πίεση στην επένδυση της γυάλινης επιφάνειας του σαρωτή για να τη στερεώσετε.



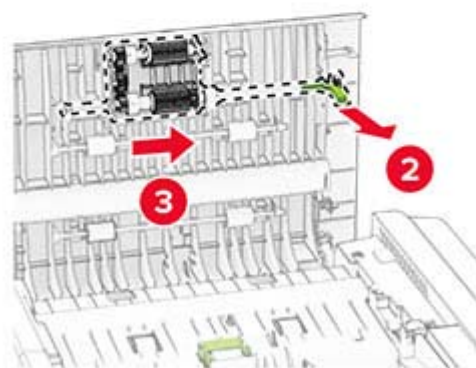
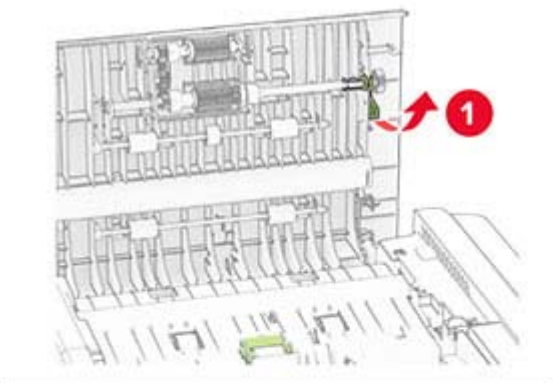
8 Κλείστε το κάλυμμα του σαρωτή.

Αντικατάσταση των κυλίνδρων αυτόματου τροφοδότη εγγράφων (ADF)

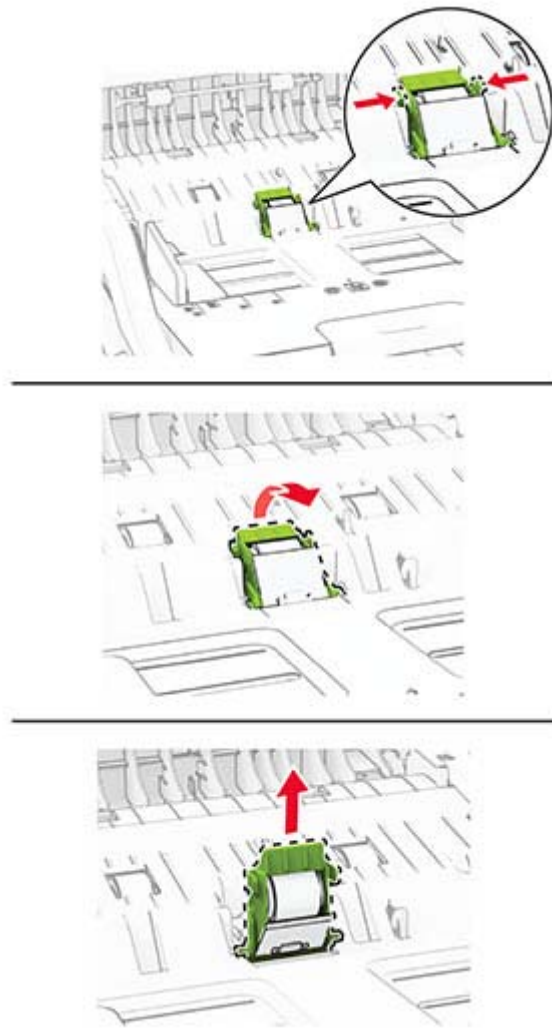
1 Ανοίξτε τη θύρα C.



2 Αφαιρέστε το χρησιμοποιημένο κύλινδρο επιλογής του αυτόματου τροφοδότη εγγράφων (ADF).



- 3 Αφαιρέστε τον χρησιμοποιημένο κύλινδρο διαχωρισμού του αυτόματου τροφοδότη εγγράφων (ADF).

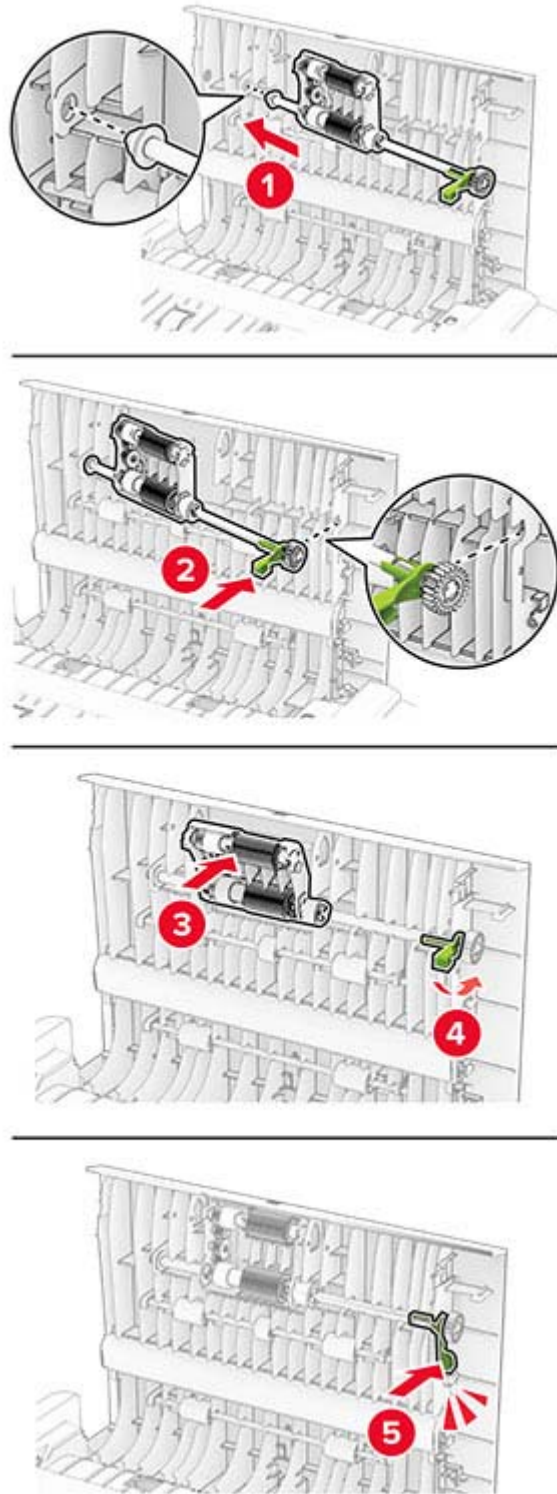


- 4 Αφαιρέστε τη συσκευασία του νέου κυλίνδρου επιλογής αυτόματου τροφοδότη εγγράφων (ADF) και του κυλίνδρου διαχωρισμού αυτόματου τροφοδότη εγγράφων (ADF).

- 5 Τοποθετήστε τον νέο κύλινδρο διαχωρισμού του αυτόματου τροφοδότη εγγράφων (ADF) μέχρι να ασφαλίσει στη θέση του με ένα κλικ.



- 6 Τοποθετήστε τον νέο κύλινδρο επιλογής αυτόματου τροφοδότη εγγράφων (ADF) μέχρι να ασφαλίσει στη θέση του με ένα κλικ.



- 7 Κλείστε τη θύρα C.


Επαναφορά μετρητών χρήσης αναλώσιμων

- 1 Στην αρχική οθόνη, πατήστε **Ρυθμίσεις > Συσκευή > Συντήρηση > Μενού διαμόρφωσης > Χρήση και μετρητές αναλώσιμων**.
- 2 Επιλέξτε τον μετρητή που θέλετε να μηδενίσετε.

Προειδοποίηση—Πιθανή βλάβη: Υπάρχει δυνατότητα επαναφοράς και ανακατασκευής αναλώσιμων και εξαρτημάτων που δεν περιλαμβάνονται στους όρους της σύμβασης του προγράμματος χρήσης και επιστροφής. Ωστόσο, η εγγύηση του κατασκευαστή δεν καλύπτει ζημιές που προκλήθηκαν από τη χρήση μη γνήσιων αναλώσιμων ή εξαρτημάτων. Ο μηδενισμός των μετρητών στα αναλώσιμα ή στα εξαρτήματα χωρίς σωστή ανακατασκευή μπορεί να προκαλέσει βλάβη στον εκτυπωτή σας. Μετά την επαναφορά του μετρητή αναλώσιμων ή εξαρτημάτων, ο εκτυπωτής σας μπορεί να εμφανίσει ένα σφάλμα που θα υποδεικνύει την παρουσία του στοιχείου επαναφοράς.

Καθαρισμός των εξαρτημάτων του εκτυπωτή

Καθαρισμός του εκτυπωτή

 **ΠΡΟΣΟΧΗ—ΚΙΝΔΥΝΟΣ ΗΛΕΚΤΡΟΠΛΗΞΙΑΣ:** Για να αποφύγετε τον κίνδυνο ηλεκτροπληξίας κατά τον καθαρισμό της εξωτερικής επιφάνειας του εκτυπωτή, αποσυνδέστε το καλώδιο τροφοδοσίας από την πρίζα και αποσυνδέστε όλα τα καλώδια από τον εκτυπωτή, πριν προχωρήσετε.


Σημειώσεις:

- Εκτελείτε αυτήν την εργασία μετά από κάθε λίγους μήνες.
- Η ζημιά που προκαλείται στον εκτυπωτή από ακατάλληλο χειρισμό δεν καλύπτεται από την εγγύηση του εκτυπωτή.

- 1 Απενεργοποιήστε τον εκτυπωτή και αποσυνδέστε το καλώδιο παροχής ρεύματος από την πρίζα.
- 2 Αφαιρέστε το χαρτί από την τυπική υποδοχή και τον τροφοδότη διαφορετικών μεγεθών.
- 3 Απομακρύνετε σκόνη, υπολείμματα ταινίας και τεμαχίδια χαρτιού από τις γύρω περιοχές του εκτυπωτή χρησιμοποιώντας μια μαλακή βούρτσα ή ηλεκτρική σκούπα.
- 4 Σκουπίστε το εξωτερικό του εκτυπωτή με ένα βρεγμένο μαλακό πανί που δεν αφήνει χνούδι.

Σημειώσεις:

- Μην χρησιμοποιείτε οικιακά καθαριστικά ή απορρυπαντικά, καθώς ενδέχεται να προκαλέσουν φθορά στον εκτυπωτή.
 - Βεβαιωθείτε ότι όλες οι περιοχές του εκτυπωτή είναι στεγνές μετά από τον καθαρισμό.
- 5 Συνδέστε το καλώδιο τροφοδοσίας στην πρίζα και ενεργοποιήστε τον εκτυπωτή.

 **ΠΡΟΣΟΧΗ—ΚΙΝΔΥΝΟΣ ΤΡΑΥΜΑΤΙΣΜΟΥ:** Για να αποφύγετε τον κίνδυνο πυρκαγιάς ή ηλεκτροπληξίας, συνδέστε το καλώδιο τροφοδοσίας σε μια σωστά γειωμένη πρίζα με κατάλληλη ονομαστική ισχύ, που βρίσκεται κοντά στο προϊόν και στην οποία είναι εύκολη η πρόσβαση.

Καθαρισμός της οθόνης αφής

⚠ ΠΡΟΣΟΧΗ—ΚΙΝΔΥΝΟΣ ΗΛΕΚΤΡΟΠΛΗΞΙΑΣ: Για να αποφύγετε τον κίνδυνο ηλεκτροπληξίας κατά τον καθαρισμό της εξωτερικής επιφάνειας του εκτυπωτή, αποσυνδέστε το καλώδιο τροφοδοσίας από την πρίζα και αποσυνδέστε όλα τα καλώδια από τον εκτυπωτή, πριν συνεχίσετε.

- 1 Απενεργοποιήστε τον εκτυπωτή και αποσυνδέστε το καλώδιο τροφοδοσίας από την πρίζα.
- 2 Σκουπίστε την οθόνη αφής με ένα βρεγμένο μαλακό πανί που δεν αφήνει χνούδι:

Σημειώσεις:

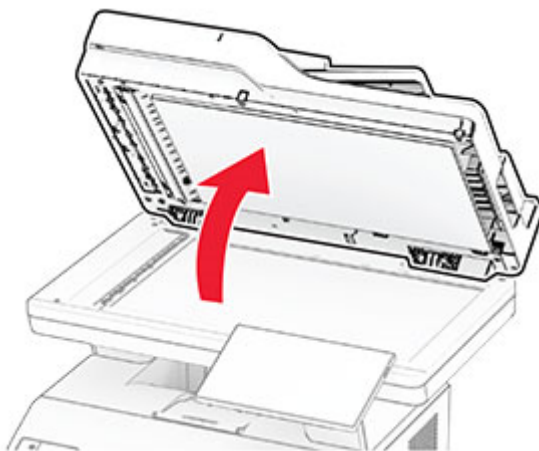
- Μην χρησιμοποιείτε οικιακά καθαριστικά ή απορρυπαντικά, καθώς ενδέχεται να προκαλέσουν φθορά στην οθόνη αφής.
- Βεβαιωθείτε ότι η οθόνη αφής είναι στεγνή μετά τον καθαρισμό.

- 3 Συνδέστε το καλώδιο τροφοδοσίας στην πρίζα και ενεργοποιήστε τον εκτυπωτή.

⚠ ΠΡΟΣΟΧΗ—ΚΙΝΔΥΝΟΣ ΤΡΑΥΜΑΤΙΣΜΟΥ: Για να αποφύγετε τον κίνδυνο πυρκαγιάς ή ηλεκτροπληξίας, συνδέστε το καλώδιο τροφοδοσίας σε μια σωστά γειωμένη πρίζα με κατάλληλη ονομαστική ισχύ που βρίσκεται κοντά στο προϊόν και στην οποία είναι εύκολη η πρόσβαση.

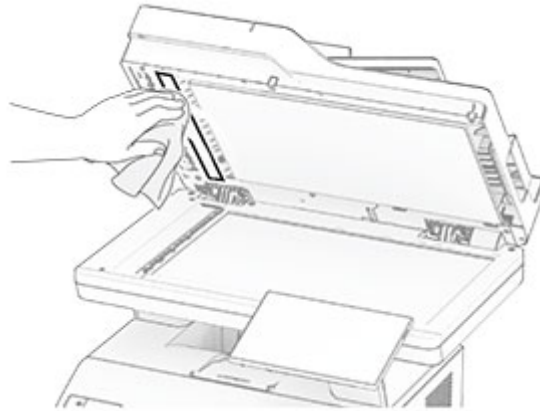
Καθαρισμός του σαρωτή

- 1 Ανοίξτε το κάλυμμα του σαρωτή.



2 Σκουπίστε τις παρακάτω περιοχές με ένα βρεγμένο μαλακό πανί που δεν αφήνει χνούδι:

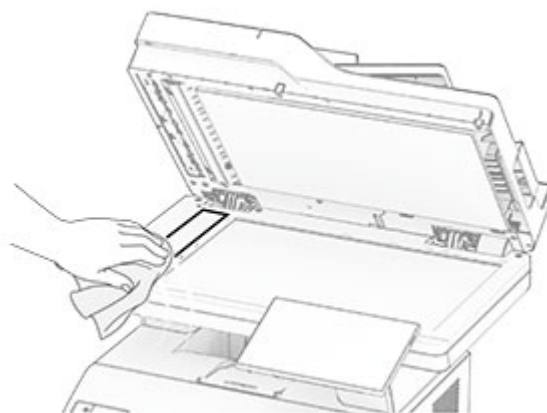
- Γυάλινη επένδυση ADF



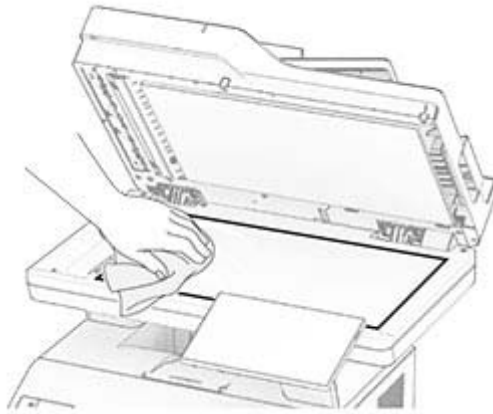
- Γυάλινη επένδυση σαρωτή



- Επιφάνεια σάρωσης του αυτόματου τροφοδότη εγγράφων (ADF)



- Γυάλινη επιφάνεια σαρωτή

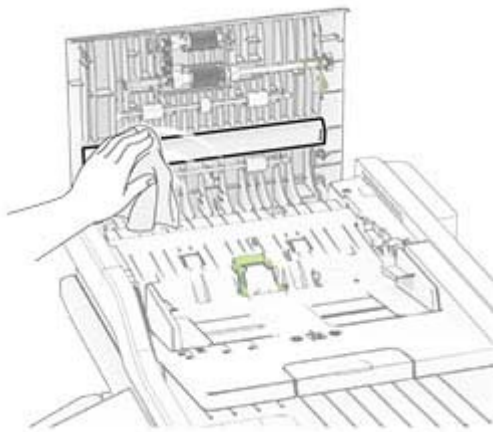


3 Κλείστε το κάλυμμα του σαρωτή.

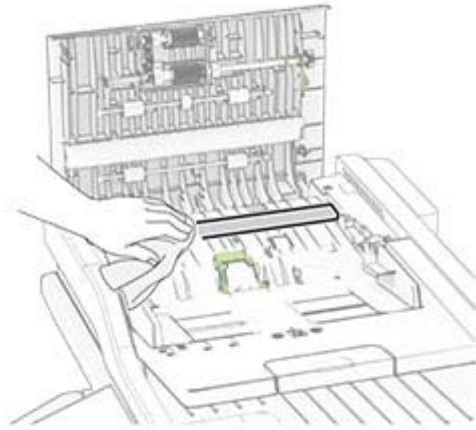
4 Ανοίξτε τη θύρα C.

5 Σκουπίστε τις παρακάτω περιοχές με ένα βρεγμένο μαλακό πανί που δεν αφήνει χνούδι:

- Γυάλινη επένδυση του αυτόματου τροφοδότη εγγράφων (ADF) στη θύρα C



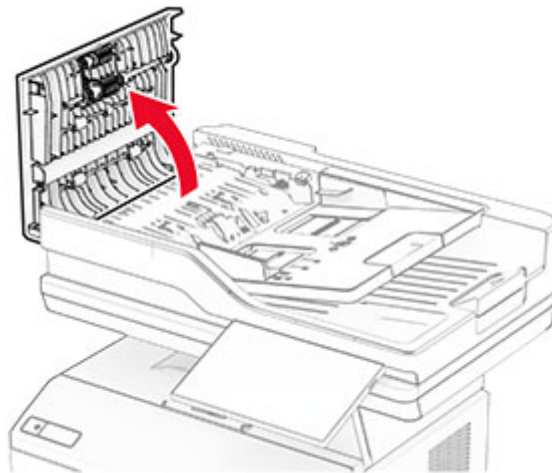
- Γυάλινη επιφάνεια του αυτόματου τροφοδότη εγγράφων (ADF) στη θύρα C



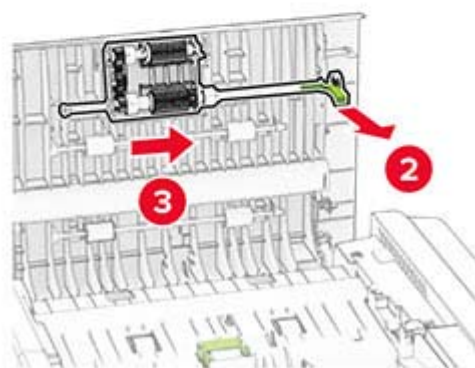
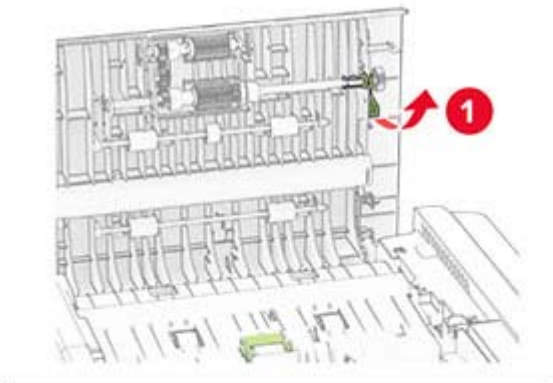
6 Κλείστε τη θύρα C.

Καθαρισμός των κυλίνδρων αυτόματου τροφοδότη εγγράφων (ADF)

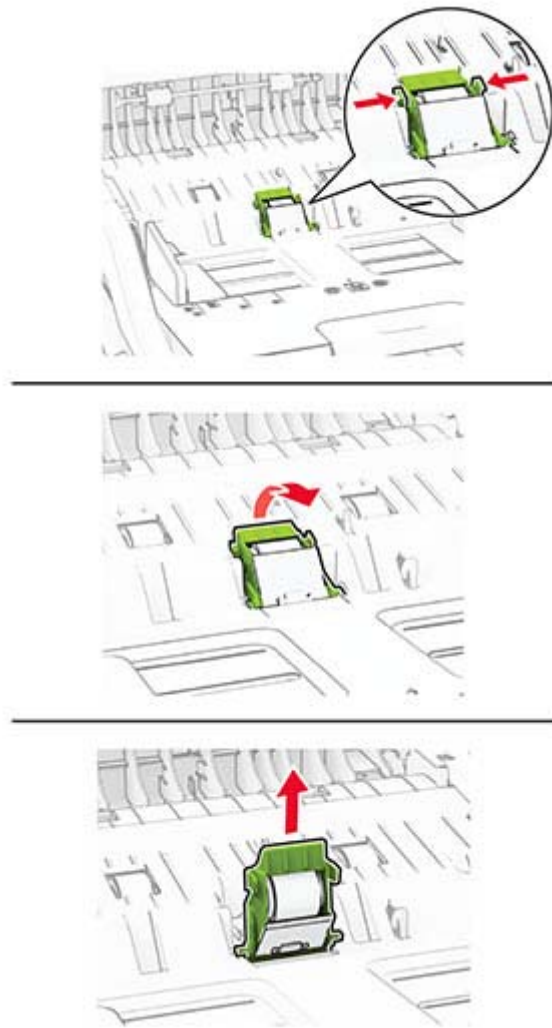
1 Ανοίξτε τη θύρα C.



2 Αφαιρέστε τον κύλινδρο επιλογής αυτόματου τροφοδότη εγγράφων (ADF).



- 3 Αφαιρέστε τον κύλινδρο διαχωρισμού του αυτόματου τροφοδότη εγγράφων (ADF).

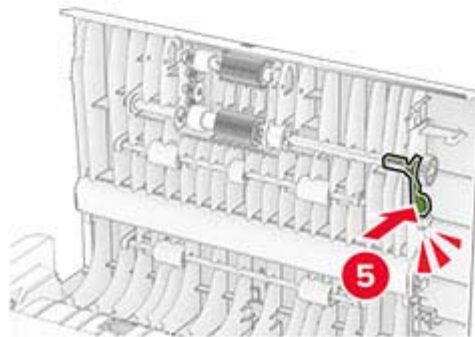
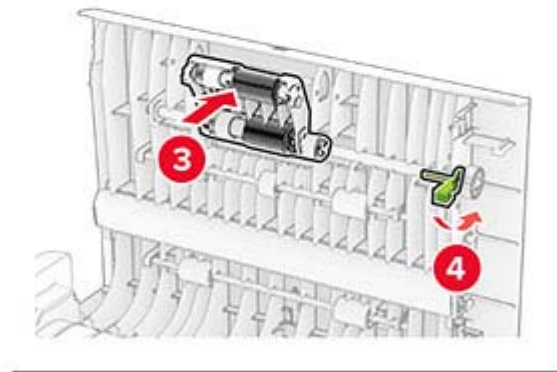
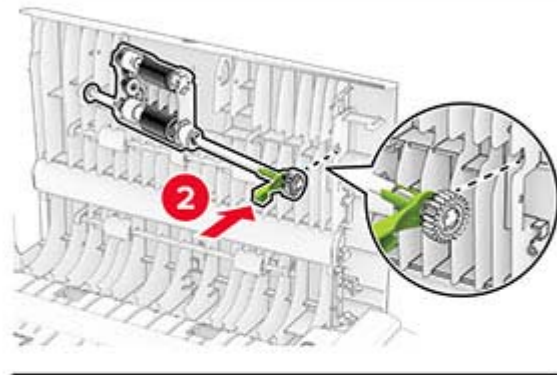
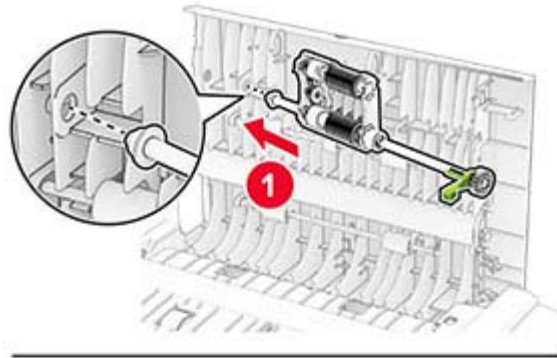


- 4 Απλώστε ισοπροπυλική αλκοόλη σε ένα μαλακό πανί που δεν αφήνει χνούδι και, στη συνέχεια, σκουπίστε τον κύλινδρο επιλογής και τον κύλινδρο διαχωρισμού του αυτόματου τροφοδότη εγγράφων (ADF).

- 5 Τοποθετήστε τον νέο κύλινδρο διαχωρισμού του αυτόματου τροφοδότη εγγράφων (ADF) μέχρι να ασφαλίσει στη θέση του με ένα κλικ.



- 6** Τοποθετήστε τον κύλινδρο επιλογής αυτόματου τροφοδοτή εγγράφων (ADF) μέχρι να ασφαλίσει στη θέση του με ένα κλικ.



- 7** Κλείστε τη θύρα C.

Εξοικονόμηση ενέργειας και χαρτιού

Διαμόρφωση των ρυθμίσεων λειτουργίας εξοικονόμησης ενέργειας

κατάσταση Αναστολής λειτουργίας

- 1 Από την αρχική οθόνη, αγγίξτε διαδοχικά **Ρυθμίσεις > Συσκευή > Διαχείριση ισχύος > Χρονικά όρια > Κατάσταση αναστολής λειτουργίας**.
- 2 Προσδιορίστε το χρονικό όριο αδράνειας του εκτυπωτή πριν μεταβεί σε Κατάσταση αναστολής λειτουργίας.

Λειτουργία Αδρανοποίησης

- 1 Από την αρχική οθόνη, αγγίξτε διαδοχικά **Ρυθμίσεις > Συσκευή > Διαχείριση ισχύος > Χρονικά όρια > Λήξη χρονικού ορίου κατάστασης αδρανοποίησης**.
- 2 Επιλέξτε το χρονικό όριο αδράνειας του εκτυπωτή πριν μεταβεί σε λειτουργία αδρανοποίησης.

Σημειώσεις:

- Για να λειτουργήσει η ρύθμιση Λήξη χρονικού ορίου αδρανοποίησης, ορίστε την επιλογή Λήξη χρονικού ορίου αδρανοποίησης κατά τη σύνδεση σε Αδρανοποίηση.
- Ο Embedded Web Server απενεργοποιείται όταν ο εκτυπωτής βρίσκεται σε λειτουργία Αδρανοποίησης.



Προσαρμογή της φωτεινότητας της οθόνης


- 1 Από την αρχική οθόνη, πατήστε **Ρυθμίσεις > Συσκευή > Προτιμήσεις**.
- 2 Προσαρμόστε τη ρύθμιση στο μενού Φωτεινότητα οθόνης.

Εξοικονόμηση αναλωσίμων

- Εκτυπώστε και στις δύο πλευρές του χαρτιού.
Σημ.: Η εκτύπωση διπλής όψης είναι η προεπιλεγμένη ρύθμιση στο πρόγραμμα οδήγησης εκτύπωσης.
- Εκτυπώνει πολλές σελίδες σε ένα μόνο φύλλο χαρτιού.
- Χρησιμοποιήστε τη λειτουργία προεπισκόπησης για να δείτε πώς φαίνεται το έγγραφο πριν την εκτύπωση.
- Μπορείτε να εκτυπώσετε ένα αντίγραφο του εγγράφου για να ελέγξετε το περιεχόμενο και τη μορφή του.

Μεταφορά του εκτυπωτή σε άλλη θέση

-  **ΠΡΟΣΟΧΗ—ΚΙΝΔΥΝΟΣ ΤΡΑΥΜΑΤΙΣΜΟΥ:** Αν το βάρος του εκτυπωτή ξεπερνάει τα 20 kg (44 lb), για την ασφαλή μετακίνησή του απαιτούνται δύο ή περισσότερα εκπαιδευμένα άτομα.
-  **ΠΡΟΣΟΧΗ—ΚΙΝΔΥΝΟΣ ΤΡΑΥΜΑΤΙΣΜΟΥ:** Για να αποφύγετε τον κίνδυνο πυρκαγιάς ή ηλεκτροπληξίας, χρησιμοποιήστε μόνο το καλώδιο παροχής ρεύματος που συνοδεύει αυτό το προϊόν ή ανταλλακτικό καλώδιο εξουσιοδοτημένο από τον κατασκευαστή.

 **ΠΡΟΣΟΧΗ—ΚΙΝΔΥΝΟΣ ΤΡΑΥΜΑΤΙΣΜΟΥ:** Σε περίπτωση μετακίνησης του εκτυπωτή, ακολουθήστε αυτές τις οδηγίες για να αποφύγετε τραυματισμούς ή πρόκληση ζημιάς στον εκτυπωτή:

- Βεβαιωθείτε ότι όλες οι θύρες και οι θήκες είναι κλειστές.
- Απενεργοποιήστε τον εκτυπωτή και αποσυνδέστε το καλώδιο τροφοδοσίας από την πρίζα.
- Αποσυνδέστε όλα τα καλώδια από τον εκτυπωτή.
- Αν ο εκτυπωτής έχει συνδεδεμένες επιλογές εξόδου ή προαιρετικές θήκες που βρίσκονται σε όρθια θέση στο δάπεδο, αποσυνδέστε τις προτού μετακινήσετε τον εκτυπωτή.
- Αν ο εκτυπωτής διαθέτει τροχήλατη βάση, μετακινήστε την προσεκτικά στη νέα θέση. Προσέξτε όταν περνάτε πάνω από κατώφλια και ανοίγματα στο πάτωμα.
- Αν ο εκτυπωτής δεν διαθέτει τροχήλατη βάση αλλά έχει διαμορφωθεί με προαιρετικές θήκες ή επιλογές εξόδου, αφαιρέστε τις επιλογές εξόδου και ανασηκώστε τον εκτυπωτή από τις θήκες. Μην προσπαθείτε να ανασηκώσετε τον εκτυπωτή και τις πρόσθετες επιλογές ταυτόχρονα.
- Χρησιμοποιείτε πάντα τις χειρολαβές του εκτυπωτή, για να τον ανασηκώσετε.
- Οποιοδήποτε καρότσι χρησιμοποιηθεί για τη μεταφορά του εκτυπωτή, πρέπει να διαθέτει επιφάνεια ικανή να στηρίξει το πλήρες εμβαδόν του εκτυπωτή.
- Οποιοδήποτε καρότσι χρησιμοποιηθεί για τη μεταφορά των πρόσθετων υλικών εξαρτημάτων, πρέπει να διαθέτει επιφάνεια ικανή να στηρίξει τις διαστάσεις των πρόσθετων εξαρτημάτων.
- Διατηρήστε τον εκτυπωτή σε όρθια θέση.
- Αποφύγετε τις ιδιαίτερα απότομες κινήσεις.
- Βεβαιωθείτε ότι τα δάχτυλά σας δεν βρίσκονται κάτω από τον εκτυπωτή, όταν τον αφήνετε στη θέση του.
- Βεβαιωθείτε ότι υπάρχει επαρκής χώρος γύρω από τον εκτυπωτή.

Σημ.: Η ζημιά που προκαλείται στον εκτυπωτή από ακατάλληλη μετακίνηση δεν καλύπτεται από την εγγύηση του εκτυπωτή.

Μεταφορά του εκτυπωτή

Για την αποστολή του εκτυπωτή, χρησιμοποιήστε την αρχική συσκευασία ή επικοινωνήστε με το κατάστημα αγοράς του εκτυπωτή.

Αντιμετώπιση προβλήματος

Προβλήματα ποιότητας εκτύπωσης

Βρείτε την εικόνα που παραπέμπει περισσότερο στο πρόβλημα ποιότητας εκτύπωσης που αντιμετωπίζετε και, στη συνέχεια, κάντε κλικ στο σύνδεσμο παρακάτω, για να διαβάσετε τα βήματα αντιμετώπισης προβλημάτων.



[“Κενές ή λευκές σελίδες” στη σελίδα 219](#)



[“Σκοτεινή εκτύπωση” στη σελίδα 221](#)



[“Οι λεπτές γραμμές δεν εκτυπώνονται σωστά” στη σελίδα 222](#)



[“Διπλωμένο ή τσαλακωμένο χαρτί” στη σελίδα 223](#)



[“Γκρι φόντο” στη σελίδα 224](#)



[“Οριζόντιες αχνές λωρίδες” στη σελίδα 235](#)



[“Εσφαλμένα περιθώρια” στη σελίδα 226](#)



[“Φωτεινότητα εκτύπωσης” στη σελίδα 226](#)



[“Διάστικτη εκτύπωση και κουκκίδες” στη σελίδα 228](#)



[“Κύρτωση χαρτιού” στη σελίδα 229](#)



[“Παραμορφωμένη ή λοξή εκτύπωση” στη σελίδα 231](#)



[“Επαναλαμβανόμενα ελαττώματα” στη σελίδα 241](#)



[“Τελείως μαύρες σελίδες”
στη σελίδα 232](#)



[“Υπάρχει κομμένο κείμενο ή
εικόνες” στη σελίδα 233](#)



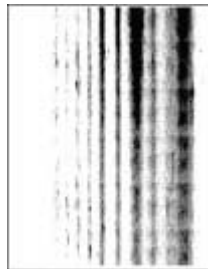
[“Το τόνερ ξεθωριάζει εύκολα”
στη σελίδα 234](#)



[“Κατακόρυφες σκούρες
λωρίδες” στη σελίδα 237](#)



[“Κατακόρυφες σκούρες
γραμμές ή λωρίδες” στη
σελίδα 239](#)



[“Κατακόρυφες σκούρες
λωρίδες και μη εκτύπωση
τμημάτων” στη σελίδα 240](#)



[“Κατακόρυφες αχνές λωρίδες”
στη σελίδα 236](#)

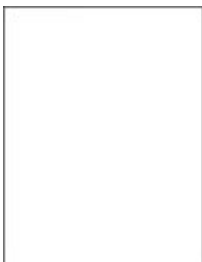


[“Κατακόρυφες λευκές
γραμμές” στη σελίδα 237](#)

Προβλήματα εκτύπωσης

Η ποιότητα εκτύπωσης είναι χαμηλή

Κενές ή λευκές σελίδες



Σημ.: Προτού επιλύσετε το πρόβλημα, εκτυπώστε τις δοκιμαστικές σελίδες ποιότητας εκτύπωσης. Από την αρχική οθόνη, πατήστε **Ρυθμίσεις > Αντιμετώπιση προβλημάτων > Δοκιμαστικές σελίδες ποιότητας εκτύπωσης**.

Ενέργεια	Ναι	Όχι
<p>Βήμα 1</p> <p>α Ελέγξτε αν ο εκτυπωτής χρησιμοποιεί αυθεντική και υποστηριζόμενη κασέτα τόνερ.</p> <p>Σημ.: Αν η κασέτα δεν υποστηρίζεται, εγκαταστήστε μια κασέτα που να υποστηρίζεται.</p> <p>β Εκτυπώστε το έγγραφο.</p> <p>Εκτυπώνει ο εκτυπωτής κενές ή λευκές σελίδες;</p>	Μεταβείτε στο βήμα 2.	Το πρόβλημα επιλύθηκε.
<p>Βήμα 2</p> <p>α Αφαιρέστε τυχόν υλικό συσκευασίας που έχει παραμείνει στη μονάδα απεικόνισης.</p> <p>1 Αφαιρέστε πρώτα την κασέτα του τόνερ και μετά τη μονάδα απεικόνισης.</p> <p>Προειδοποίηση—Πιθανή βλάβη: Μην εκθέτετε τη μονάδα απεικόνισης στο φως για περισσότερα από 10 λεπτά. Η εκτεταμένη έκθεση στο φως μπορεί να προκαλέσει προβλήματα στην ποιότητα εκτύπωσης.</p> <p>Προειδοποίηση—Πιθανή βλάβη: Μην αγγίζετε το τύμπανο του φωτοαγωγού που βρίσκεται κάτω από τη μονάδα απεικόνισης. Αν το κάνετε, μπορεί να επηρεαστεί η ποιότητα εκτύπωσης των μελλοντικών εργασιών.</p> <p>2 Ελέγξτε αν έχει υποστεί ζημιά η μονάδα απεικόνισης, και αν απαιτείται, αντικαταστήστε την.</p> <p>Σημ.: Βεβαιωθείτε ότι η επαφή του τυμπάνου του φωτοαγωγού δεν είναι λυγισμένη και δεν έχει μετακινηθεί από τη θέση της.</p> <p>3 Ανακινήστε καλά τη μονάδα απεικόνισης για να επαναδιανεύμετε το τόνερ.</p> <p>4 Τοποθετήστε πρώτα τη μονάδα απεικόνισης και στη συνέχεια την κασέτα τόνερ.</p> <p>β Εκτυπώστε το έγγραφο.</p> <p>Εκτυπώνει ο εκτυπωτής κενές ή λευκές σελίδες;</p>	Μεταβείτε στο βήμα 3.	Το πρόβλημα επιλύθηκε.
<p>Βήμα 3</p> <p>Ελέγξτε την κατάσταση της κασέτας τόνερ και αντικαταστήστε την αν χρειάζεται.</p> <p>α Από την αρχική οθόνη, αγγίξτε Κατάσταση/Αναλώσιμα >> Αναλώσιμα.</p> <p>β Εκτυπώστε το έγγραφο.</p> <p>Εκτυπώνει ο εκτυπωτής κενές ή λευκές σελίδες;</p>	Επικοινωνήστε με τον αντιπρόσωπο .	Το πρόβλημα επιλύθηκε.

ΣΚΟΤΕΙΝΗ ΕΚΤΥΠΩΣΗ



Σημ.: Προτού επιλύσετε το πρόβλημα, εκτυπώστε τις δοκιμαστικές σελίδες ποιότητας εκτύπωσης. Από την αρχική οθόνη, πατήστε **Ρυθμίσεις > Αντιμετώπιση προβλημάτων > Δοκιμαστικές σελίδες ποιότητας εκτύπωσης**.

Ενέργεια	Ναι	Όχι
<p>Βήμα 1</p> <p>α Ελέγξτε αν ο εκτυπωτής χρησιμοποιεί αυθεντική και υποστηριζόμενη κασέτα τόνερ.</p> <p>Σημ.: Αν η κασέτα δεν υποστηρίζεται, εγκαταστήστε μια κασέτα που να υποστηρίζεται.</p> <p>β Εκτυπώστε το έγγραφο.</p> <p>Είναι η εκτύπωση σκουρόχρωμη;</p>	Μεταβείτε στο βήμα 2.	Το πρόβλημα επιλύθηκε.
<p>Βήμα 2</p> <p>α Απενεργοποιήστε τον εκτυπωτή, περιμένετε περίπου 10 δευτερόλεπτα και ενεργοποιήστε τον ξανά.</p> <p>β Μειώστε τη σκουρότητα του τόνερ.</p> <p>Στην αρχική οθόνη, επιλέξτε Ρυθμίσεις > Εκτύπωση > Ποιότητα > Σκουρότητα τόνερ.</p> <p>γ Εκτυπώστε το έγγραφο.</p> <p>Είναι η εκτύπωση σκουρόχρωμη;</p>	Μεταβείτε στο βήμα 3.	Το πρόβλημα επιλύθηκε.
<p>Βήμα 3</p> <p>α Ανάλογα με το λειτουργικό σύστημα που χρησιμοποιείτε, προσδιορίστε τον τύπο χαρτιού από τις Προτιμήσεις εκτύπωσης ή από το παράθυρο διαλόγου "Εκτύπωση".</p> <p>Σημειώσεις:</p> <ul style="list-style-type: none"> • Βεβαιωθείτε ότι η ρύθμιση αντιστοιχεί στο χαρτί που έχει τοποθετηθεί. • Μπορείτε, επίσης, να αλλάξετε τη ρύθμιση στον πίνακα ελέγχου του εκτυπωτή. Στη αρχική οθόνη, πατήστε Ρυθμίσεις > Χαρτί > Διαμόρφωση θήκης > Μέγεθος/τύπος χαρτιού. <p>β Εκτυπώστε το έγγραφο.</p> <p>Είναι η εκτύπωση σκουρόχρωμη;</p>	Μεταβείτε στο βήμα 4.	Το πρόβλημα επιλύθηκε.

Ενέργεια	Ναι	Όχι
<p>Βήμα 4 Ελέγξτε αν το χαρτί έχει ανάγλυφη επιφάνεια ή τραχύ φινίρισμα.</p> <p>Εκτυπώνετε σε ανάγλυφο ή σε τραχύ χαρτί;</p>	Μεταβείτε στο βήμα 5.	Μεταβείτε στο βήμα 6.
<p>Βήμα 5 α Αντικαταστήστε το ανάγλυφο χαρτί με απλό. β Εκτυπώστε το έγγραφο.</p> <p>Είναι η εκτύπωση σκουρόχρωμη;</p>	Μεταβείτε στο βήμα 6.	Το πρόβλημα επιλύθηκε.
<p>Βήμα 6 α Τοποθετήστε χαρτί από νέα συσκευασία. Σημ.: Το χαρτί έχει απορροφήσει υγρασία λόγω του εξαιρετικά υγρού περιβάλλοντος. Να αποθηκεύετε το χαρτί στην αρχική του συσκευασία μέχρι να το χρησιμοποιήσετε. β Εκτυπώστε το έγγραφο.</p> <p>Είναι η εκτύπωση σκουρόχρωμη;</p>	Μεταβείτε στο βήμα 7.	Το πρόβλημα επιλύθηκε.
<p>Βήμα 7 α Αφαιρέστε τη μονάδα απεικόνισης και τοποθετήστε την ξανά στη θέση της. Προειδοποίηση—Πιθανή βλάβη: Μην εκθέτετε τη μονάδα απεικόνισης στο φως για περισσότερα από 10 λεπτά. Η εκτεταμένη έκθεση στο φως μπορεί να προκαλέσει προβλήματα στην ποιότητα εκτύπωσης. Προειδοποίηση—Πιθανή βλάβη: Μην αγγίζετε το τύμπανο του φωτοαγωγού που βρίσκεται κάτω από τη μονάδα απεικόνισης. Αν το κάνετε, μπορεί να επηρεαστεί η ποιότητα εκτύπωσης των μελλοντικών εργασιών. β Εκτυπώστε το έγγραφο.</p> <p>Είναι η εκτύπωση σκουρόχρωμη;</p>	Μεταβείτε στο βήμα 8.	Το πρόβλημα επιλύθηκε.
<p>Βήμα 8 α Αντικαταστήστε τη μονάδα απεικόνισης. β Εκτυπώστε το έγγραφο.</p> <p>Είναι η εκτύπωση σκουρόχρωμη;</p>	Επικοινωνήστε με τον αντιπρόσωπο .	Το πρόβλημα επιλύθηκε.

Οι λεπτές γραμμές δεν εκτυπώνονται σωστά



Σημ.: Προτού επιλύσετε το πρόβλημα, εκτυπώστε τις δοκιμαστικές σελίδες ποιότητας εκτύπωσης. Από την αρχική οθόνη, πατήστε **Ρυθμίσεις > Αντιμετώπιση προβλημάτων > Δοκιμαστικές σελίδες ποιότητας εκτύπωσης**.

Ενέργεια	Ναι	Όχι
<p>Βήμα 1</p> <p>α Ελέγξτε αν ο εκτυπωτής χρησιμοποιεί αυθεντική και υποστηριζόμενη κασέτα τόνερ.</p> <p>Σημ.: Αν η κασέτα δεν υποστηρίζεται, εγκαταστήστε μια κασέτα που να υποστηρίζεται.</p> <p>β Εκτυπώστε το έγγραφο.</p> <p>Εκτυπώνονται σωστά οι λεπτές γραμμές;</p>	<p>Το πρόβλημα επιλύθηκε.</p>	<p>Μεταβείτε στο βήμα 2.</p>
<p>Βήμα 2</p> <p>α Προσαρμόστε τις ρυθμίσεις ποιότητας εκτύπωσης.</p> <p>1 Από την αρχική οθόνη, αγγίξτε Ρυθμίσεις > Εκτύπωση > Ποιότητα > Ενίσχυση εικονοστοιχείων > Γραμματοσειρές.</p> <p>2 Ρυθμίστε τη σκουρότητα τόνερ στο 7. Στην αρχική οθόνη, επιλέξτε Ρυθμίσεις > Εκτύπωση > Ποιότητα > Σκουρότητα τόνερ.</p> <p>β Εκτυπώστε το έγγραφο.</p> <p>Εκτυπώνονται σωστά οι λεπτές γραμμές;</p>	<p>Το πρόβλημα επιλύθηκε.</p>	<p>Επικοινωνήστε με τον αντιπρόσωπο.</p>

Διπλωμένο ή τσαλακωμένο χαρτί



Σημ.: Προτού επιλύσετε το πρόβλημα, εκτυπώστε τις δοκιμαστικές σελίδες ποιότητας εκτύπωσης. Από την αρχική οθόνη, πατήστε **Ρυθμίσεις > Αντιμετώπιση προβλημάτων > Δοκιμαστικές σελίδες ποιότητας εκτύπωσης**.

Ενέργεια	Ναι	Όχι
<p>Βήμα 1</p> <p>α Ελέγξτε αν ο εκτυπωτής χρησιμοποιεί αυθεντική και υποστηριζόμενη κασέτα τόνερ.</p> <p>Σημ.: Αν η κασέτα δεν υποστηρίζεται, εγκαταστήστε μια κασέτα που να υποστηρίζεται.</p> <p>β Εκτυπώστε το έγγραφο.</p> <p>Είναι το χαρτί διπλωμένο ή τσαλακωμένο;</p>	<p>Μεταβείτε στο βήμα 2.</p>	<p>Το πρόβλημα επιλύθηκε.</p>

Ενέργεια	Ναι	Όχι
<p>Βήμα 2</p> <p>α Τοποθετήστε χαρτί από νέα συσκευασία.</p> <p>Σημ.: Το χαρτί έχει απορροφήσει υγρασία λόγω του εξαιρετικά υγρού περιβάλλοντος. Να αποθηκεύετε το χαρτί στην αρχική του συσκευασία μέχρι να το χρησιμοποιήσετε.</p> <p>β Εκτυπώστε το έγγραφο.</p> <p>Είναι το χαρτί διπλωμένο ή τσαλακωμένο;</p>	Μεταβείτε στο βήμα 3.	Το πρόβλημα επιλύθηκε.
<p>Βήμα 3</p> <p>α Ανάλογα με το λειτουργικό σύστημα που χρησιμοποιείτε, προσδιορίστε τον τύπο χαρτιού από τις Προτιμήσεις εκτύπωσης ή από το παράθυρο διαλόγου "Εκτύπωση".</p> <p>Σημειώσεις:</p> <ul style="list-style-type: none"> • Βεβαιωθείτε ότι η ρύθμιση αντιστοιχεί στο χαρτί που έχει τοποθετηθεί. • Μπορείτε επίσης να αλλάξετε τη ρύθμιση στον πίνακα ελέγχου του εκτυπωτή. Στη αρχική οθόνη, πατήστε Ρυθμίσεις > Χαρτί > Διαμόρφωση θήκης > Μέγεθος/τύπος χαρτιού. <p>β Εκτυπώστε το έγγραφο.</p> <p>Είναι το χαρτί διπλωμένο ή τσαλακωμένο;</p>	Επικοινωνήστε με τον αντιπρόσωπο .	Το πρόβλημα επιλύθηκε.

Γκρι φόντο



Σημ.: Προτού επιλύσετε το πρόβλημα, εκτυπώστε τις δοκιμαστικές σελίδες ποιότητας εκτύπωσης. Από την αρχική οθόνη, πατήστε **Ρυθμίσεις > Αντιμετώπιση προβλημάτων > Δοκιμαστικές σελίδες ποιότητας εκτύπωσης**.

Ενέργεια	Ναι	Όχι
<p>Βήμα 1</p> <p>α Απενεργοποιήστε τον εκτυπωτή, περιμένετε 10 δευτερόλεπτα και ενεργοποιήστε τον ξανά.</p> <p>β Μειώστε τη σκουρότητα του τόνερ. Στην αρχική οθόνη, επιλέξτε Ρυθμίσεις > Εκτύπωση > Ποιότητα > Σκουρότητα τόνερ.</p> <p>γ Εκτυπώστε το έγγραφο.</p> <p>Εμφανίζεται γκρι φόντο στις εκτυπώσεις;</p>	Μεταβείτε στο βήμα 2.	Το πρόβλημα επιλύθηκε.

Ενέργεια	Ναι	Όχι
<p>Βήμα 2</p> <p>α Ελέγξτε αν ο εκτυπωτής χρησιμοποιεί αυθεντική και υποστηριζόμενη κασέτα τόνερ.</p> <p>Σημ.: Αν η κασέτα δεν υποστηρίζεται, εγκαταστήστε μια κασέτα που να υποστηρίζεται.</p> <p>β Εκτυπώστε το έγγραφο.</p> <p>Εμφανίζεται γκρι φόντο στις εκτυπώσεις;</p>	Μεταβείτε στο βήμα 3.	Το πρόβλημα επιλύθηκε.
<p>Βήμα 3</p> <p>α Ανάλογα με το λειτουργικό σύστημα που χρησιμοποιείτε, προσδιορίστε τον τύπο χαρτιού από τις Προτιμήσεις εκτύπωσης ή από το παράθυρο διαλόγου "Εκτύπωση".</p> <p>Σημειώσεις:</p> <ul style="list-style-type: none"> • Βεβαιωθείτε ότι η ρύθμιση αντιστοιχεί στο χαρτί που έχει τοποθετηθεί. • Μπορείτε επίσης να αλλάξετε τη ρύθμιση στον πίνακα ελέγχου του εκτυπωτή. Στη αρχική οθόνη, πατήστε Ρυθμίσεις > Χαρτί > Διαμόρφωση θήκης > Μέγεθος/τύπος χαρτιού. <p>β Εκτυπώστε το έγγραφο.</p> <p>Εμφανίζεται γκρι φόντο στις εκτυπώσεις;</p>	Μεταβείτε στο βήμα 4.	Το πρόβλημα επιλύθηκε.
<p>Βήμα 4</p> <p>α Αφαιρέστε τη μονάδα απεικόνισης και τοποθετήστε την ξανά στη θέση της.</p> <p>Προειδοποίηση—Πιθανή βλάβη: Μην εκθέτετε τη μονάδα απεικόνισης σε άμεσο φως. Η εκτεταμένη έκθεση στο φως μπορεί να προκαλέσει προβλήματα στην ποιότητα εκτύπωσης.</p> <p>Προειδοποίηση—Πιθανή βλάβη: Μην αγγίζετε το τύμπανο του φωτοαγωγού. Αν το κάνετε, μπορεί να επηρεαστεί η ποιότητα εκτύπωσης των μελλοντικών εργασιών.</p> <p>β Εκτυπώστε το έγγραφο.</p> <p>Εμφανίζεται γκρι φόντο στις εκτυπώσεις;</p>	Μεταβείτε στο βήμα 5.	Το πρόβλημα επιλύθηκε.
<p>Βήμα 5</p> <p>α Ενημερώστε το υλικολογισμικό του εκτυπωτή. Για περισσότερες πληροφορίες, δείτε "Ενημέρωση υλικολογισμικού" στη σελίδα 49.</p> <p>β Εκτυπώστε το έγγραφο.</p> <p>Εμφανίζεται γκρι φόντο στις εκτυπώσεις;</p>	Μεταβείτε στο βήμα 6.	Το πρόβλημα επιλύθηκε.
<p>Βήμα 6</p> <p>α Αντικαταστήστε τη μονάδα απεικόνισης.</p> <p>β Εκτυπώστε το έγγραφο.</p> <p>Εμφανίζεται γκρι φόντο στις εκτυπώσεις;</p>	Επικοινωνήστε με τον αντιπρόσωπο .	Το πρόβλημα επιλύθηκε.

Εσφαλμένα περιθώρια



Σημ.: Προτού επιλύσετε το πρόβλημα, εκτυπώστε τις δοκιμαστικές σελίδες ποιότητας εκτύπωσης. Από την αρχική οθόνη, πατήστε **Ρυθμίσεις > Αντιμετώπιση προβλημάτων > Δοκιμαστικές σελίδες ποιότητας εκτύπωσης**.

Ενέργεια	Ναι	Όχι
<p>Βήμα 1</p> <p>α Ρυθμίστε τους οδηγούς χαρτιού της θήκης στη σωστή θέση για το τοποθετημένο χαρτί.</p> <p>β Εκτυπώστε το έγγραφο.</p> <p>Είναι σωστά τα περιθώρια;</p>	<p>Το πρόβλημα επιλύθηκε.</p>	<p>Μεταβείτε στο βήμα 2.</p>
<p>Βήμα 2</p> <p>α Ανάλογα με το λειτουργικό σύστημα που χρησιμοποιείτε, προσδιορίστε το μέγεθος χαρτιού από τις Προτιμήσεις εκτύπωσης ή από το παράθυρο διαλόγου Εκτύπωση.</p> <p>Σημειώσεις:</p> <ul style="list-style-type: none"> • Βεβαιωθείτε ότι η ρύθμιση αντιστοιχεί στο χαρτί που έχει τοποθετηθεί. • Μπορείτε, επίσης, να αλλάξετε τη ρύθμιση στον πίνακα ελέγχου του εκτυπωτή. Στη αρχική οθόνη, πατήστε Ρυθμίσεις > Χαρτί > Διαμόρφωση θήκης > Μέγεθος/τύπος χαρτιού. <p>β Εκτυπώστε το έγγραφο.</p> <p>Είναι σωστά τα περιθώρια;</p>	<p>Το πρόβλημα επιλύθηκε.</p>	<p>Επικοινωνήστε με τον αντιπρόσωπο.</p>

Φωτεινότητα εκτύπωσης



Σημ.: Προτού επιλύσετε το πρόβλημα, εκτυπώστε τις δοκιμαστικές σελίδες ποιότητας εκτύπωσης. Από την αρχική οθόνη, πατήστε **Ρυθμίσεις > Αντιμετώπιση προβλημάτων > Δοκιμαστικές σελίδες ποιότητας εκτύπωσης**.

Ενέργεια	Ναι	Όχι
<p>Βήμα 1</p> <p>α Ελέγξτε αν ο εκτυπωτής χρησιμοποιεί αυθεντική και υποστηριζόμενη κασέτα τόνερ.</p> <p>Σημ.: Αν η κασέτα δεν υποστηρίζεται, εγκαταστήστε μια κασέτα που να υποστηρίζεται.</p> <p>β Εκτυπώστε το έγγραφο.</p> <p>Είναι η εκτύπωση ελαφριά;</p>	Μεταβείτε στο βήμα 2.	Το πρόβλημα επιλύθηκε.
<p>Βήμα 2</p> <p>α Απενεργοποιήστε τον εκτυπωτή, περιμένετε περίπου 10 δευτερόλεπτα και ενεργοποιήστε τον ξανά.</p> <p>β Αυξήστε τη σκουρότητα του τόνερ.</p> <p>Στην αρχική οθόνη, επιλέξτε Ρυθμίσεις > Εκτύπωση > Ποιότητα > Σκουρότητα τόνερ.</p> <p>γ Εκτυπώστε το έγγραφο.</p> <p>Είναι η εκτύπωση ελαφριά;</p>	Μεταβείτε στο βήμα 3.	Το πρόβλημα επιλύθηκε.
<p>Βήμα 3</p> <p>α Ανάλογα με το λειτουργικό σύστημα που χρησιμοποιείτε, προσδιορίστε τον τύπο χαρτιού από τις Προτιμήσεις εκτύπωσης ή από το παράθυρο διαλόγου "Εκτύπωση".</p> <p>Σημειώσεις:</p> <ul style="list-style-type: none"> • Βεβαιωθείτε ότι η ρύθμιση αντιστοιχεί στο χαρτί που έχει τοποθετηθεί. • Μπορείτε, επίσης, να αλλάξετε τη ρύθμιση στον πίνακα ελέγχου του εκτυπωτή. Στη αρχική οθόνη, πατήστε Ρυθμίσεις > Χαρτί > Διαμόρφωση θήκης > Μέγεθος/τύπος χαρτιού. <p>β Εκτυπώστε το έγγραφο.</p> <p>Είναι η εκτύπωση ελαφριά;</p>	Μεταβείτε στο βήμα 4.	Το πρόβλημα επιλύθηκε.
<p>Βήμα 4</p> <p>α Ανάλογα με το λειτουργικό σύστημα που χρησιμοποιείτε, προσδιορίστε την ανάλυση της εκτύπωσης από τις Προτιμήσεις εκτύπωσης ή από το παράθυρο διαλόγου "Εκτύπωση".</p> <p>β Ρυθμίστε την ανάλυση στα 600 dpi.</p> <p>γ Εκτυπώστε το έγγραφο.</p> <p>Είναι η εκτύπωση ελαφριά;</p>	Μεταβείτε στο βήμα 5.	Το πρόβλημα επιλύθηκε.

Ενέργεια	Ναι	Όχι
<p>Βήμα 5</p> <p>α Αφαιρέστε τη μονάδα απεικόνισης.</p> <p>Προειδοποίηση—Πιθανή βλάβη: Μην εκθέτετε τη μονάδα απεικόνισης σε άμεσο φως. Η παρατεταμένη έκθεση στο φως μπορεί να προκαλέσει προβλήματα στην ποιότητα εκτύπωσης.</p> <p>Προειδοποίηση—Πιθανή βλάβη: Μην αγγίζετε το τύμπανο του φωτοαγωγού. Αν το κάνετε, μπορεί να επηρεαστεί η ποιότητα εκτύπωσης των μελλοντικών εργασιών.</p> <p>β Ανακινήστε καλά τη μονάδα απεικόνισης για να επαναδιανείμετε το τόνερ.</p> <p>γ Τοποθετήστε τη μονάδα απεικόνισης.</p> <p>δ Απενεργοποιήστε τον εκτυπωτή, περιμένετε 10 δευτερόλεπτα και ενεργοποιήστε τον ξανά.</p> <p>ε Εκτυπώστε το έγγραφο.</p> <p>Είναι η εκτύπωση ελαφριά;</p>	Μεταβείτε στο βήμα 6.	Το πρόβλημα επιλύθηκε.
<p>Βήμα 6</p> <p>α Ελέγξτε την κατάσταση της κασέτας τόνερ χρώματος κυανού. Στην αρχική οθόνη, αγγίξτε Ρυθμίσεις > Αναφορές > Συσκευή > Στατιστικά στοιχεία εκτυπωτή.</p> <p>β Από την ενότητα Πληροφορίες αναλώσιμων των σελίδων που εκτυπώθηκαν, ελέγξτε την κατάσταση της κασέτας τόνερ.</p> <p>Πλησιάζει η κασέτα τόνερ προς το τέλος της ζωής της;</p>	Μεταβείτε στο βήμα 7.	Επικοινωνήστε με τον αντιπρόσωπο .
<p>Βήμα 7</p> <p>α Αντικαταστήστε την κασέτα τόνερ.</p> <p>β Εκτυπώστε το έγγραφο.</p> <p>Είναι η εκτύπωση ελαφριά;</p>	Επικοινωνήστε με τον αντιπρόσωπο .	Το πρόβλημα επιλύθηκε.

Διάστικτη εκτύπωση και κουκκίδες



Σημ.: Προτού επιλύσετε το πρόβλημα, εκτυπώστε τις δοκιμαστικές σελίδες ποιότητας εκτύπωσης. Από την αρχική οθόνη, πατήστε **Ρυθμίσεις > Αντιμετώπιση προβλημάτων > Δοκιμαστικές σελίδες ποιότητας εκτύπωσης**.

Ενέργεια	Ναι	Όχι
<p>Βήμα 1</p> <p>α Ελέγξτε αν ο εκτυπωτής χρησιμοποιεί αυθεντική και υποστηριζόμενη κασέτα τόνερ.</p> <p>Σημ.: Αν η κασέτα δεν υποστηρίζεται, εγκαταστήστε μια κασέτα που να υποστηρίζεται.</p> <p>β Εκτυπώστε το έγγραφο.</p> <p>Είναι διάστικτη η εκτύπωση;</p>	Μεταβείτε στο βήμα 2.	Το πρόβλημα επιλύθηκε.
<p>Βήμα 2</p> <p>Ελέγξτε αν ο εκτυπωτής έχει μολυνθεί από διαρροή τόνερ.</p> <p>Υπάρχει διαρροή τόνερ στον εκτυπωτή;</p>	Μεταβείτε στο βήμα 4.	Μεταβείτε στο βήμα 3.
<p>Βήμα 3</p> <p>α Αντικαταστήστε την κασέτα τόνερ.</p> <p>β Εκτυπώστε το έγγραφο.</p> <p>Είναι διάστικτη η εκτύπωση;</p>	Μεταβείτε στο βήμα 4.	Το πρόβλημα επιλύθηκε.
<p>Βήμα 4</p> <p>Ελέγξτε την κατάσταση της μονάδας απεικόνισης.</p> <p>Από την αρχική οθόνη, αγγίξτε Κατάσταση/Αναλώσιμα >> Αναλώσιμα.</p> <p>Πλησιάζει η μονάδα απεικόνισης προς το τέλος της ζωής της;</p>	Μεταβείτε στο βήμα 5.	Επικοινωνήστε με τον αντιπρόσωπο .
<p>Βήμα 5</p> <p>α Αντικαταστήστε τη μονάδα απεικόνισης.</p> <p>β Εκτυπώστε το έγγραφο.</p> <p>Είναι διάστικτη η εκτύπωση;</p>	Επικοινωνήστε με τον αντιπρόσωπο .	Το πρόβλημα επιλύθηκε.

Κύρτωση χαρτιού



Ενέργεια	Ναι	Όχι
<p>Βήμα 1</p> <p>α Ελέγξτε αν ο εκτυπωτής χρησιμοποιεί αυθεντική και υποστηριζόμενη κασέτα τόνερ.</p> <p>Σημ.: Αν η κασέτα δεν υποστηρίζεται, εγκαταστήστε μια κασέτα που να υποστηρίζεται.</p> <p>β Εκτυπώστε το έγγραφο.</p> <p>Κυρτώνεται το χαρτί;</p>	Μεταβείτε στο βήμα 2.	Το πρόβλημα επιλύθηκε.
<p>Βήμα 2</p> <p>α Ρυθμίστε τους οδηγούς της θήκης στη σωστή θέση για το τοποθετημένο χαρτί.</p> <p>β Εκτυπώστε το έγγραφο.</p> <p>Κυρτώνεται το χαρτί;</p>	Μεταβείτε στο βήμα 3.	Το πρόβλημα επιλύθηκε.
<p>Βήμα 3</p> <p>α Ανάλογα με το λειτουργικό σύστημα που χρησιμοποιείτε, καθορίστε το μέγεθος και τον τύπο του χαρτιού από τις Προτιμήσεις εκτύπωσης ή από το παράθυρο διαλόγου Εκτύπωση.</p> <p>Σημειώσεις:</p> <ul style="list-style-type: none"> • Βεβαιωθείτε ότι οι ρυθμίσεις αντιστοιχούν στο χαρτί που έχει τοποθετηθεί στη θήκη. • Μπορείτε επίσης να αλλάξετε τις ρυθμίσεις στον πίνακα ελέγχου του εκτυπωτή. <p>β Εκτυπώστε το έγγραφο.</p> <p>Κυρτώνεται το χαρτί;</p>	Μεταβείτε στο βήμα 4.	Το πρόβλημα επιλύθηκε.
<p>Βήμα 4</p> <p>α Αφαιρέστε το χαρτί από τη θήκη και γυρίστε το ανάποδα.</p> <p>β Εκτυπώστε το έγγραφο.</p> <p>Κυρτώνεται το χαρτί;</p>	Μεταβείτε στο βήμα 5.	Το πρόβλημα επιλύθηκε.
<p>Βήμα 5</p> <p>α Τοποθετήστε χαρτί από νέα συσκευασία.</p> <p>Σημ.: Το χαρτί έχει απορροφήσει υγρασία λόγω του εξαιρετικά υγρού περιβάλλοντος. Να αποθηκεύετε το χαρτί στην αρχική του συσκευασία μέχρι να το χρησιμοποιήσετε.</p> <p>β Εκτυπώστε το έγγραφο.</p> <p>Κυρτώνεται το χαρτί;</p>	Μεταβείτε στο βήμα 6.	Το πρόβλημα επιλύθηκε.

Ενέργεια	Ναι	Όχι
<p>Βήμα 6</p> <p>α Βεβαιωθείτε ότι υποστηρίζεται το χαρτί που τοποθετήθηκε. Σημ.: Αν το χαρτί δεν υποστηρίζεται, τοποθετήστε ένα που υποστηρίζεται.</p> <p>β Εκτυπώστε το έγγραφο.</p> <p>Κυρτώνεται το χαρτί;</p>	Επικοινωνήστε με τον αντιπρόσωπο .	Το πρόβλημα επιλύθηκε.

Παραμορφωμένη ή λοξή εκτύπωση



Σημ.: Προτού επιλύσετε το πρόβλημα, εκτυπώστε τις δοκιμαστικές σελίδες ποιότητας εκτύπωσης. Από την αρχική οθόνη, πατήστε **Ρυθμίσεις > Αντιμετώπιση προβλημάτων > Δοκιμαστικές σελίδες ποιότητας εκτύπωσης**.

Ενέργεια	Ναι	Όχι
<p>Βήμα 1</p> <p>α Τραβήξτε έξω τη θήκη.</p> <p>β Αφαιρέστε το χαρτί και, στη συνέχεια, τοποθετήστε χαρτί από καινούργιο πακέτο.</p> <p>Σημ.: Το χαρτί έχει απορροφήσει υγρασία λόγω του εξαιρετικά υγρού περιβάλλοντος. Να αποθηκεύετε το χαρτί στην αρχική του συσκευασία μέχρι να το χρησιμοποιήσετε.</p> <p>γ Πιέστε και σύρετε τους οδηγούς του χαρτιού στη σωστή θέση για το μέγεθος χαρτιού που τοποθετείτε.</p> <p>δ Τοποθετήστε τη θήκη.</p> <p>ε Εκτυπώστε το έγγραφο.</p> <p>Είναι η εκτύπωση παραμορφωμένη ή λοξή;</p>	Μεταβείτε στο βήμα 2.	Το πρόβλημα επιλύθηκε.
<p>Βήμα 2</p> <p>α Ελέγξτε αν εκτυπώνετε σε υποστηριζόμενο χαρτί.</p> <p>β Εκτυπώστε το έγγραφο.</p> <p>Είναι η εκτύπωση παραμορφωμένη ή λοξή;</p>	Επικοινωνήστε με τον αντιπρόσωπο .	Το πρόβλημα επιλύθηκε.

Τελείως μαύρες σελίδες



Σημ.: Προτού επιλύσετε το πρόβλημα, εκτυπώστε τις δοκιμαστικές σελίδες ποιότητας εκτύπωσης. Από την αρχική οθόνη, πατήστε **Ρυθμίσεις > Αντιμετώπιση προβλημάτων > Δοκιμαστικές σελίδες ποιότητας εκτύπωσης**.

Ενέργεια	Ναι	Όχι
<p>Βήμα 1</p> <p>α Ελέγξτε αν ο εκτυπωτής χρησιμοποιεί αυθεντική και υποστηριζόμενη κασέτα τόνερ.</p> <p>Σημ.: Εάν η κασέτα δεν υποστηρίζεται, εγκαταστήστε μια υποστηριζόμενη κασέτα.</p> <p>β Εκτυπώστε το έγγραφο.</p> <p>Εξακολουθεί ο εκτυπωτής να εκτυπώνει τελείως μαύρες σελίδες;</p>	Μεταβείτε στο βήμα 2.	Το πρόβλημα επιλύθηκε.
<p>Βήμα 2</p> <p>α Αφαιρέστε τη μονάδα απεικόνισης.</p> <p>Προειδοποίηση—Πιθανή βλάβη: Μην εκθέτετε τη μονάδα απεικόνισης στο φως για περισσότερα από 10 λεπτά. Η εκτεταμένη έκθεση στο φως μπορεί να προκαλέσει προβλήματα στην ποιότητα εκτύπωσης.</p> <p>Προειδοποίηση—Πιθανή βλάβη: Μην αγγίζετε το τύμπανο του φωτοαγωγού που βρίσκεται κάτω από τη μονάδα απεικόνισης. Αν το κάνετε, μπορεί να επηρεαστεί η ποιότητα εκτύπωσης των μελλοντικών εργασιών.</p> <p>β Αφαιρέστε τυχόν υλικό συσκευασίας που έχει παραμείνει στη μονάδα απεικόνισης.</p> <p>Σημ.: Φροντίστε να απομακρύνετε οποιοδήποτε εμπόδιο ανάμεσα στον κύλινδρο φόρτισης και στο τύμπανο του φωτοαγωγού.</p> <p>γ Τοποθετήστε τη μονάδα απεικόνισης.</p> <p>δ Εκτυπώστε το έγγραφο.</p> <p>Εξακολουθεί ο εκτυπωτής να εκτυπώνει τελείως μαύρες σελίδες;</p>	Μεταβείτε στο βήμα 3.	Το πρόβλημα επιλύθηκε.
<p>Βήμα 3</p> <p>Ελέγξτε αν έχει υποστεί ζημιά η μονάδα απεικόνισης.</p> <p>Δεν έχει υποστεί ζημιά η μονάδα απεικόνισης;</p>	Επικοινωνήστε με τον αντιπρόσωπο .	Μεταβείτε στο βήμα 4.

Ενέργεια	Ναι	Όχι
Βήμα 4 α Αντικαταστήστε τη μονάδα απεικόνισης. β Εκτυπώστε το έγγραφο. Εξακολουθεί ο εκτυπωτής να εκτυπώνει τελείως μαύρες σελίδες;	Επικοινωνήστε με τον αντιπρόσωπο .	Το πρόβλημα επιλύθηκε.

Υπάρχει κομμένο κείμενο ή εικόνες



Σημ.: Προτού επιλύσετε το πρόβλημα, εκτυπώστε τις δοκιμαστικές σελίδες ποιότητας εκτύπωσης. Από την αρχική οθόνη, πατήστε **Ρυθμίσεις > Αντιμετώπιση προβλημάτων > Δοκιμαστικές σελίδες ποιότητας εκτύπωσης**.

Ενέργεια	Ναι	Όχι
Βήμα 1 α Ελέγξτε αν ο εκτυπωτής χρησιμοποιεί αυθεντική και υποστηριζόμενη κασέτα τόνερ. Σημ.: Αν η κασέτα δεν υποστηρίζεται, εγκαταστήστε μια κασέτα που να υποστηρίζεται. β Εκτυπώστε το έγγραφο. Είναι κομμένο το κείμενο ή οι εικόνες;	Μεταβείτε στο βήμα 2.	Το πρόβλημα επιλύθηκε.

Ενέργεια	Ναι	Όχι
<p>Βήμα 2</p> <p>α Αφαιρέστε τη μονάδα απεικόνισης.</p> <p>Προειδοποίηση—Πιθανή βλάβη: Μην εκθέτετε τη μονάδα απεικόνισης στο φως για περισσότερα από 10 λεπτά. Η εκτεταμένη έκθεση στο φως μπορεί να προκαλέσει προβλήματα στην ποιότητα εκτύπωσης.</p> <p>Προειδοποίηση—Πιθανή βλάβη: Μην αγγίζετε το τύμπανο του φωτοαγωγού που βρίσκεται κάτω από τη μονάδα απεικόνισης. Αν το κάνετε, μπορεί να επηρεαστεί η ποιότητα εκτύπωσης των μελλοντικών εργασιών.</p> <p>β Αφαιρέστε τυχόν υλικό συσκευασίας που έχει παραμείνει στη μονάδα απεικόνισης.</p> <p>Σημ.: Φροντίστε να απομακρύνετε οποιοδήποτε εμπόδιο ανάμεσα στον κύλινδρο φόρτισης και στο τύμπανο του φωτοαγωγού.</p> <p>γ Τοποθετήστε τη μονάδα απεικόνισης.</p> <p>δ Εκτυπώστε το έγγραφο.</p> <p>Είναι κομμένο το κείμενο ή οι εικόνες;</p>	Μεταβείτε στο βήμα 3.	Το πρόβλημα επιλύθηκε.
<p>Βήμα 3</p> <p>α Αντικαταστήστε τη μονάδα απεικόνισης.</p> <p>β Εκτυπώστε το έγγραφο.</p> <p>Είναι κομμένο το κείμενο ή οι εικόνες;</p>	Επικοινωνήστε με τον αντιπρόσωπο .	Το πρόβλημα επιλύθηκε.

Το τόνερ ξεθωριάζει εύκολα



Σημ.: Προτού επιλύσετε το πρόβλημα, εκτυπώστε τις δοκιμαστικές σελίδες ποιότητας εκτύπωσης. Από την αρχική οθόνη, πατήστε **Ρυθμίσεις > Αντιμετώπιση προβλημάτων > Δοκιμαστικές σελίδες ποιότητας εκτύπωσης**.

Ενέργεια	Ναι	Όχι
<p>Βήμα 1</p> <p>α Ελέγξτε αν ο εκτυπωτής χρησιμοποιεί αυθεντική και υποστηριζόμενη κασέτα τόνερ.</p> <p>Σημ.: Αν η κασέτα δεν υποστηρίζεται, εγκαταστήστε μια κασέτα που να υποστηρίζεται.</p> <p>β Εκτυπώστε το έγγραφο.</p> <p>Ξεβάφει το τόνερ εύκολα αν τρίψετε το χαρτί;</p>	Μεταβείτε στο βήμα 2.	Το πρόβλημα επιλύθηκε.
<p>Βήμα 2</p> <p>α Ανάλογα με το λειτουργικό σύστημα που χρησιμοποιείτε, προσδιορίστε τον τύπο χαρτιού από τις Προτιμήσεις εκτύπωσης ή από το παράθυρο διαλόγου "Εκτύπωση".</p> <p>Σημειώσεις:</p> <ul style="list-style-type: none"> • Βεβαιωθείτε ότι η ρύθμιση αντιστοιχεί στο χαρτί που έχει τοποθετηθεί. • Μπορείτε, επίσης, να αλλάξετε τη ρύθμιση στον πίνακα ελέγχου του εκτυπωτή. Στη αρχική οθόνη, πατήστε Ρυθμίσεις > Χαρτί > Διαμόρφωση θήκης > Μέγεθος/τύπος χαρτιού. <p>β Εκτυπώστε το έγγραφο.</p> <p>Ξεβάφει το τόνερ εύκολα αν τρίψετε το χαρτί;</p>	Επικοινωνήστε με τον αντιπρόσωπο .	Το πρόβλημα επιλύθηκε.

Οριζόντιες αχνές λωρίδες



Σημ.: Προτού επιλύσετε το πρόβλημα, εκτυπώστε τις δοκιμαστικές σελίδες ποιότητας εκτύπωσης. Από την αρχική οθόνη, πατήστε **Ρυθμίσεις > Αντιμετώπιση προβλημάτων > Δοκιμαστικές σελίδες ποιότητας εκτύπωσης**.

Ενέργεια	Ναι	Όχι
<p>Βήμα 1</p> <p>α Ελέγξτε αν ο εκτυπωτής χρησιμοποιεί αυθεντική και υποστηριζόμενη κασέτα τόνερ.</p> <p>Σημ.: Αν η κασέτα δεν υποστηρίζεται, εγκαταστήστε μια κασέτα που να υποστηρίζεται.</p> <p>β Εκτυπώστε το έγγραφο.</p> <p>Εμφανίζονται αχνές οριζόντιες λωρίδες στις εκτυπώσεις;</p>	Μεταβείτε στο βήμα 2.	Το πρόβλημα επιλύθηκε.

Ενέργεια	Ναι	Όχι
<p>Βήμα 2</p> <p>α Αφαιρέστε τη μονάδα απεικόνισης και τοποθετήστε την ξανά στη θέση της.</p> <p>Προειδοποίηση—Πιθανή βλάβη: Μην εκθέτετε τη μονάδα απεικόνισης σε άμεσο φως. Η εκτεταμένη έκθεση στο φως μπορεί να προκαλέσει προβλήματα στην ποιότητα εκτύπωσης.</p> <p>Προειδοποίηση—Πιθανή βλάβη: Μην αγγίζετε το τύμπανο του φωτοαγωγού. Αν το κάνετε, μπορεί να επηρεαστεί η ποιότητα εκτύπωσης των μελλοντικών εργασιών.</p> <p>β Εκτυπώστε το έγγραφο.</p> <p>Εμφανίζονται αχνές οριζόντιες λωρίδες στις εκτυπώσεις;</p>	Μεταβείτε στο βήμα 3.	Το πρόβλημα επιλύθηκε.
<p>Βήμα 3</p> <p>α Αντικαταστήστε τη μονάδα απεικόνισης.</p> <p>β Εκτυπώστε το έγγραφο.</p> <p>Εμφανίζονται αχνές οριζόντιες λωρίδες στις εκτυπώσεις;</p>	Μεταβείτε στο βήμα 4.	Το πρόβλημα επιλύθηκε.
<p>Βήμα 4</p> <p>α Απενεργοποιήστε τον εκτυπωτή, περιμένετε 10 δευτερόλεπτα και ενεργοποιήστε τον ξανά.</p> <p>β Εκτυπώστε το έγγραφο.</p> <p>Εμφανίζονται αχνές οριζόντιες λωρίδες στις εκτυπώσεις;</p>	Επικοινωνήστε με τον αντιπρόσωπο .	Το πρόβλημα επιλύθηκε.

Κατακόρυφες αχνές λωρίδες



Σημ.: Προτού επιλύσετε το πρόβλημα, εκτυπώστε τις δοκιμαστικές σελίδες ποιότητας εκτύπωσης. Από την αρχική οθόνη, πατήστε **Ρυθμίσεις > Αντιμετώπιση προβλημάτων > Δοκιμαστικές σελίδες ποιότητας εκτύπωσης**.

Ενέργεια	Ναι	Όχι
<p>α Ελέγξτε αν ο εκτυπωτής χρησιμοποιεί αυθεντική και υποστηριζόμενη κασέτα τόνερ.</p> <p>Σημ.: Αν η κασέτα δεν υποστηρίζεται, εγκαταστήστε μια κασέτα που να υποστηρίζεται.</p> <p>β Εκτυπώστε το έγγραφο.</p> <p>Εμφανίζονται κατακόρυφες αχνές λωρίδες στις εκτυπώσεις;</p>	Επικοινωνήστε με τον αντιπρόσωπο .	Το πρόβλημα επιλύθηκε.

Κατακόρυφες λευκές γραμμές



Σημ.: Προτού επιλύσετε το πρόβλημα, εκτυπώστε τις δοκιμαστικές σελίδες ποιότητας εκτύπωσης. Από την αρχική οθόνη, πατήστε **Ρυθμίσεις > Αντιμετώπιση προβλημάτων > Δοκιμαστικές σελίδες ποιότητας εκτύπωσης**.

Ενέργεια	Ναι	Όχι
<p>Βήμα 1</p> <p>α Ελέγξτε αν ο εκτυπωτής χρησιμοποιεί αυθεντική και υποστηριζόμενη κασέτα τόνερ.</p> <p>Σημ.: Αν η κασέτα δεν υποστηρίζεται, εγκαταστήστε μια κασέτα που να υποστηρίζεται.</p> <p>β Εκτυπώστε το έγγραφο.</p> <p>Εμφανίζονται κατακόρυφες λευκές γραμμές στις εκτυπώσεις;</p>	Μεταβείτε στο βήμα 2.	Το πρόβλημα επιλύθηκε.
<p>Βήμα 2</p> <p>α Ανάλογα με το λειτουργικό σύστημα που χρησιμοποιείτε, προσδιορίστε τον τύπο χαρτιού από τις Προτιμήσεις εκτύπωσης ή από το παράθυρο διαλόγου "Εκτύπωση".</p> <p>Σημειώσεις:</p> <ul style="list-style-type: none"> • Βεβαιωθείτε ότι η ρύθμιση αντιστοιχεί στο χαρτί που έχει τοποθετηθεί. • Μπορείτε, επίσης, να αλλάξετε τη ρύθμιση στον πίνακα ελέγχου του εκτυπωτή. Στη αρχική οθόνη, πατήστε Ρυθμίσεις > Χαρτί > Διαμόρφωση θήκης > Μέγεθος/τύπος χαρτιού. <p>β Εκτυπώστε το έγγραφο.</p> <p>Εμφανίζονται κατακόρυφες λευκές γραμμές στις εκτυπώσεις;</p>	Επικοινωνήστε με τον αντιπρόσωπο .	Το πρόβλημα επιλύθηκε.

Κατακόρυφες σκούρες λωρίδες



Σημ.: Προτού επιλύσετε το πρόβλημα, εκτυπώστε τις δοκιμαστικές σελίδες ποιότητας εκτύπωσης. Από την αρχική οθόνη, πατήστε **Ρυθμίσεις > Αντιμετώπιση προβλημάτων > Δοκιμαστικές σελίδες ποιότητας εκτύπωσης**.

Ενέργεια	Ναι	Όχι
<p>Βήμα 1</p> <p>α Ελέγξτε αν ο εκτυπωτής χρησιμοποιεί αυθεντική και υποστηριζόμενη κασέτα τόνερ.</p> <p>Σημ.: Αν η κασέτα δεν υποστηρίζεται, εγκαταστήστε μια κασέτα που να υποστηρίζεται.</p> <p>β Εκτυπώστε το έγγραφο.</p> <p>Εμφανίζονται κατακόρυφες σκούρες λωρίδες στις εκτυπώσεις;</p>	Μεταβείτε στο βήμα 2.	Το πρόβλημα επιλύθηκε.
<p>Βήμα 2</p> <p>α Αφαιρέστε πρώτα την κασέτα του τόνερ και μετά τη μονάδα απεικόνισης.</p> <p>Προειδοποίηση—Πιθανή βλάβη: Μην εκθέτετε τη μονάδα απεικόνισης στο φως για περισσότερα από 10 λεπτά. Η εκτεταμένη έκθεση στο φως μπορεί να προκαλέσει προβλήματα στην ποιότητα εκτύπωσης.</p> <p>Προειδοποίηση—Πιθανή βλάβη: Μην αγγίζετε το τύμπανο του φωτοαγωγού που βρίσκεται κάτω από τη μονάδα απεικόνισης. Αν το κάνετε, μπορεί να επηρεαστεί η ποιότητα εκτύπωσης των μελλοντικών εργασιών.</p> <p>β Τοποθετήστε πρώτα τη μονάδα απεικόνισης και μετά την κασέτα.</p> <p>γ Εκτυπώστε το έγγραφο.</p> <p>Εμφανίζονται κατακόρυφες σκούρες λωρίδες στις εκτυπώσεις;</p>	Μεταβείτε στο βήμα 3.	Το πρόβλημα επιλύθηκε.
<p>Βήμα 3</p> <p>α Αφαιρέστε τη μονάδα απεικόνισης.</p> <p>Προειδοποίηση—Πιθανή βλάβη: Μην εκθέτετε τη μονάδα απεικόνισης στο φως για περισσότερα από 10 λεπτά. Η εκτεταμένη έκθεση στο φως μπορεί να προκαλέσει προβλήματα στην ποιότητα εκτύπωσης.</p> <p>Προειδοποίηση—Πιθανή βλάβη: Μην αγγίζετε το τύμπανο του φωτοαγωγού που βρίσκεται κάτω από τη μονάδα απεικόνισης. Αν το κάνετε, μπορεί να επηρεαστεί η ποιότητα εκτύπωσης των μελλοντικών εργασιών.</p> <p>β Αφαιρέστε τυχόν υλικό συσκευασίας που έχει παραμείνει στη μονάδα απεικόνισης.</p> <p>Σημ.: Φροντίστε να απομακρύνετε οποιοδήποτε εμπόδιο ανάμεσα στον κύλινδρο φόρτισης και στο τύμπανο του φωτοαγωγού.</p> <p>γ Τοποθετήστε τη μονάδα απεικόνισης.</p> <p>δ Εκτυπώστε το έγγραφο.</p> <p>Εμφανίζονται κατακόρυφες σκούρες λωρίδες στις εκτυπώσεις;</p>	Μεταβείτε στο βήμα 4.	Το πρόβλημα επιλύθηκε.

Ενέργεια	Ναι	Όχι
<p>Βήμα 4</p> <p>α Ελέγξτε αν εισέρχεται κάποιο δυνατό φως από τη δεξιά πλευρά του εκτυπωτή και μετακινήστε τον αν είναι απαραίτητο.</p> <p>β Εκτυπώστε το έγγραφο.</p> <p>Εμφανίζονται κατακόρυφες σκούρες λωρίδες στις εκτυπώσεις;</p>	Επικοινωνήστε με τον αντιπρόσωπο .	Το πρόβλημα επιλύθηκε.

Κατακόρυφες σκούρες γραμμές ή λωρίδες

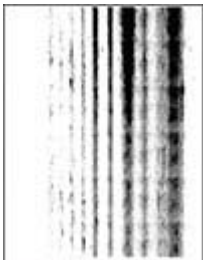


Σημ.: Προτού επιλύσετε το πρόβλημα, εκτυπώστε τις δοκιμαστικές σελίδες ποιότητας εκτύπωσης. Από την αρχική οθόνη, πατήστε **Ρυθμίσεις > Αντιμετώπιση προβλημάτων > Δοκιμαστικές σελίδες ποιότητας εκτύπωσης**.

Ενέργεια	Ναι	Όχι
<p>Βήμα 1</p> <p>α Από την αρχική οθόνη, αγγίξτε Ρυθμίσεις > Αντιμετώπιση προβλημάτων > Καθαρισμός του σαρωτή</p> <p>β Εκτυπώστε το έγγραφο.</p> <p>Εμφανίζονται στις εκτυπώσεις κατακόρυφες σκούρες γραμμές ή λωρίδες;</p>	Μεταβείτε στο βήμα 3.	Μεταβείτε στο βήμα 2.
<p>Βήμα 2</p> <p>α Καθαρίστε τον σαρωτή με ένα βρεγμένο μαλακό πανί που δεν αφήνει χνούδι. Για περισσότερες πληροφορίες, δείτε “Καθαρισμός του σαρωτή” στη σελίδα 208.</p> <p>β Αντιγραφή του εγγράφου με χρήση του ADF.</p> <p>Εμφανίζονται στις εκτυπώσεις κατακόρυφες σκούρες γραμμές ή λωρίδες;</p>	Επικοινωνήστε με τον αντιπρόσωπο .	Το πρόβλημα επιλύθηκε.
<p>Βήμα 3</p> <p>α Ελέγξτε αν ο εκτυπωτής χρησιμοποιεί αυθεντική και υποστηριζόμενη κασέτα τόνερ.</p> <p>Σημ.: Αν η κασέτα δεν υποστηρίζεται, εγκαταστήστε μια κασέτα που να υποστηρίζεται.</p> <p>β Εκτυπώστε το έγγραφο.</p> <p>Εμφανίζονται στις εκτυπώσεις κατακόρυφες σκούρες γραμμές ή λωρίδες;</p>	Μεταβείτε στο βήμα 4.	Το πρόβλημα επιλύθηκε.

Ενέργεια	Ναι	Όχι
<p>Βήμα 4</p> <p>α Αφαιρέστε τη μονάδα απεικόνισης και τοποθετήστε την ξανά στη θέση της.</p> <p>Προειδοποίηση—Πιθανή βλάβη: Μην εκθέτετε τη μονάδα απεικόνισης στο φως για περισσότερα από 10 λεπτά. Η παρατεταμένη έκθεση στο φως μπορεί να προκαλέσει προβλήματα στην ποιότητα εκτύπωσης.</p> <p>Προειδοποίηση—Πιθανή βλάβη: Μην αγγίζετε το τύμπανο του φωτοαγωγού που βρίσκεται κάτω από τη μονάδα απεικόνισης. Αν το κάνετε, μπορεί να επηρεαστεί η ποιότητα εκτύπωσης των μελλοντικών εργασιών.</p> <p>β Εκτυπώστε το έγγραφο.</p> <p>Εμφανίζονται στις εκτυπώσεις κατακόρυφες σκούρες γραμμές ή λωρίδες;</p>	Μεταβείτε στο βήμα 5.	Το πρόβλημα επιλύθηκε.
<p>Βήμα 5</p> <p>α Αντικαταστήστε τη μονάδα απεικόνισης.</p> <p>β Εκτυπώστε το έγγραφο.</p> <p>Εμφανίζονται στις εκτυπώσεις κατακόρυφες σκούρες γραμμές ή λωρίδες;</p>	Επικοινωνήστε με τον αντιπρόσωπο .	Το πρόβλημα επιλύθηκε.

Κατακόρυφες σκούρες λωρίδες και μη εκτύπωση τμημάτων



Σημ.: Προτού επιλύσετε το πρόβλημα, εκτυπώστε τις δοκιμαστικές σελίδες ποιότητας εκτύπωσης. Από την αρχική οθόνη, πατήστε **Ρυθμίσεις > Αντιμετώπιση προβλημάτων > Δοκιμαστικές σελίδες ποιότητας εκτύπωσης**.

Ενέργεια	Ναι	Όχι
<p>Βήμα 1</p> <p>α Ελέγξτε αν ο εκτυπωτής χρησιμοποιεί αυθεντική και υποστηριζόμενη κασέτα τόνερ.</p> <p>Σημ.: Αν η κασέτα δεν υποστηρίζεται, εγκαταστήστε μια κασέτα που να υποστηρίζεται.</p> <p>β Εκτυπώστε το έγγραφο.</p> <p>Εμφανίζονται στις εκτυπώσεις κατακόρυφες σκούρες λωρίδες και δεν εκτυπώνονται καθόλου κάποιες εικόνες;</p>	Μεταβείτε στο βήμα 2.	Το πρόβλημα επιλύθηκε.

Ενέργεια	Ναι	Όχι
<p>Βήμα 2</p> <p>α Αφαιρέστε τη μονάδα απεικόνισης.</p> <p>Προειδοποίηση—Πιθανή βλάβη: Μην εκθέτετε τη μονάδα απεικόνισης στο φως για περισσότερα από 10 λεπτά. Η εκτεταμένη έκθεση στο φως μπορεί να προκαλέσει προβλήματα στην ποιότητα εκτύπωσης.</p> <p>Προειδοποίηση—Πιθανή βλάβη: Μην αγγίζετε το τύμπανο του φωτοαγωγού που βρίσκεται κάτω από τη μονάδα απεικόνισης. Αν το κάνετε, μπορεί να επηρεαστεί η ποιότητα εκτύπωσης των μελλοντικών εργασιών.</p> <p>β Αφαιρέστε τυχόν υλικό συσκευασίας που έχει παραμείνει στη μονάδα απεικόνισης.</p> <p>Σημ.: Φροντίστε να απομακρύνετε οποιοδήποτε εμπόδιο ανάμεσα στον κύλινδρο φόρτισης και στο τύμπανο του φωτοαγωγού.</p> <p>γ Τοποθετήστε τη μονάδα απεικόνισης.</p> <p>δ Εκτυπώστε το έγγραφο.</p> <p>Εμφανίζονται στις εκτυπώσεις κατακόρυφες σκούρες λωρίδες και δεν εκτυπώνονται καθόλου κάποιες εικόνες;</p>	<p>Επικοινωνήστε με τον αντιπρόσωπο.</p>	<p>Το πρόβλημα επιλύθηκε.</p>

Επαναλαμβανόμενα ελαττώματα



Σημ.: Προτού επιλύσετε το πρόβλημα, εκτυπώστε τις δοκιμαστικές σελίδες ποιότητας εκτύπωσης. Από την αρχική οθόνη, πατήστε **Ρυθμίσεις > Αντιμετώπιση προβλημάτων > Δοκιμαστικές σελίδες ποιότητας εκτύπωσης**.

Ενέργεια	Ναι	Όχι
<p>Βήμα 1</p> <p>Χρησιμοποιώντας τις δοκιμαστικές σελίδες ποιότητας εκτύπωσης, ελέγξτε αν η απόσταση μεταξύ των επαναλαμβανόμενων ελαττωμάτων ισούται με οποιαδήποτε από τις εξής:</p> <ul style="list-style-type: none"> • 97 χιλ. (3,82 ίν.) • 47 χιλ. (1,85 ίν.) • 38 χιλ. (1,5 ίν.) <p>Αντιστοιχεί η απόσταση μεταξύ των επαναλαμβανόμενων ελαττωμάτων με οποιαδήποτε από αυτές τις μετρήσεις;</p>	<p>Μεταβείτε στο βήμα 2.</p>	<p>Σημειώστε την απόσταση και επικοινωνήστε με τον αντιπρόσωπο.</p>

Ενέργεια	Ναι	Όχι
<p>Βήμα 2</p> <p>α Αντικαταστήστε τη μονάδα απεικόνισης.</p> <p>β Εκτυπώστε το έγγραφο.</p> <p>Εμφανίζονται τα επαναλαμβανόμενα ελαττώματα;</p>	Επικοινωνήστε με τον αντιπρόσωπο .	Το πρόβλημα επιλύθηκε.

Οι εργασίες εκτύπωσης δεν εκτυπώνονται

Ενέργεια	Ναι	Όχι
<p>Βήμα 1</p> <p>α Από το έγγραφο που προσπαθείτε να εκτυπώσετε, ανοίξτε το παράθυρο διαλόγου Εκτύπωση και βεβαιωθείτε ότι έχετε επιλέξει τον σωστό εκτυπωτή.</p> <p>β Εκτυπώστε το έγγραφο.</p> <p>Εκτυπώνεται το έγγραφο;</p>	Το πρόβλημα επιλύθηκε.	Μεταβείτε στο βήμα 2.
<p>Βήμα 2</p> <p>α Ελέγξτε αν ο εκτυπωτής είναι ενεργοποιημένος.</p> <p>β Επιλύστε τυχόν μηνύματα σφάλματος που εμφανίζονται στην οθόνη.</p> <p>γ Εκτυπώστε το έγγραφο.</p> <p>Εκτυπώνεται το έγγραφο;</p>	Το πρόβλημα επιλύθηκε.	Μεταβείτε στο βήμα 3.
<p>Βήμα 3</p> <p>α Ελέγξτε αν οι θύρες λειτουργούν και αν τα καλώδια έχουν συνδεθεί σωστά στον υπολογιστή και τον εκτυπωτή.</p> <p>Για περισσότερες πληροφορίες, ανατρέξτε στην τεκμηρίωση εγκατάστασης που συνοδεύει τον εκτυπωτή.</p> <p>β Εκτυπώστε το έγγραφο.</p> <p>Εκτυπώνεται το έγγραφο;</p>	Το πρόβλημα επιλύθηκε.	Μεταβείτε στο βήμα 4.
<p>Βήμα 4</p> <p>α Απενεργοποιήστε τον εκτυπωτή, περιμένετε περίπου 10 δευτερόλεπτα και ενεργοποιήστε τον ξανά.</p> <p>β Εκτυπώστε το έγγραφο.</p> <p>Εκτυπώνεται το έγγραφο;</p>	Το πρόβλημα επιλύθηκε.	Μεταβείτε στο βήμα 5.
<p>Βήμα 5</p> <p>α Κατάργηση και επανεγκατάσταση του προγράμματος οδήγησης του εκτυπωτή.</p> <p>β Εκτυπώστε το έγγραφο.</p> <p>Εκτυπώνεται το έγγραφο;</p>	Το πρόβλημα επιλύθηκε.	Επικοινωνήστε με τον αντιπρόσωπο .

Δεν εκτυπώνονται εμπιστευτικά και άλλα έγγραφα σε αναμονή

Ενέργεια	Ναι	Όχι
<p>Βήμα 1</p> <p>α Από τον πίνακα ελέγχου, ελέγξτε αν τα έγγραφα εμφανίζονται στη λίστα Εργασίες σε αναμονή.</p> <p>Σημ.: Αν τα έγγραφα δεν εμφανίζονται, εκτυπώστε τα έγγραφα από τις επιλογές Εκτύπωση και Αναμονή.</p> <p>β Εκτυπώστε τα έγγραφα.</p> <p>Εκτυπώνονται τα έγγραφα;</p>	Το πρόβλημα επιλύθηκε.	Μεταβείτε στο βήμα 2.
<p>Βήμα 2</p> <p>Η εργασία εκτύπωσης ενδέχεται να περιέχει σφάλμα διαμόρφωσης ή μη έγκυρα δεδομένα.</p> <ul style="list-style-type: none"> • Διαγράψτε την εργασία εκτύπωσης και αποστείλετέ την ξανά. • Για αρχεία PDF, δημιουργήστε ένα νέο αρχείο και στη συνέχεια εκτυπώστε τα έγγραφα. <p>Εκτυπώνονται τα έγγραφα;</p>	Το πρόβλημα επιλύθηκε.	Μεταβείτε στο βήμα 3.
<p>Βήμα 3</p> <p>Αν εκτυπώνετε από το διαδίκτυο, ο εκτυπωτής ενδέχεται να διαβάξει τους τίτλους πολλών εργασιών ως διπλότυπα.</p> <p>Για χρήστες των Windows</p> <p>α Ανοίξτε το παράθυρο διαλόγου Προτιμήσεις εκτύπωσης.</p> <p>β Από την καρτέλα "Εκτύπωση και αναμονή", κάντε κλικ στην επιλογή Χρήση επιλογής "Εκτύπωση και αναστολή" και, έπειτα, κάντε κλικ στην επιλογή Τήρηση διπλότυπων εγγράφων.</p> <p>γ Πληκτρολογήστε τον κωδικό PIN και αποθηκεύστε τις αλλαγές.</p> <p>δ Στείλτε την εργασία εκτύπωσης.</p> <p>Για χρήστες Macintosh</p> <p>α Αποθηκεύστε και δώστε διαφορετικό όνομα σε κάθε εργασία.</p> <p>β Στείλτε την εργασία ξεχωριστά.</p> <p>Εκτυπώνονται τα έγγραφα;</p>	Το πρόβλημα επιλύθηκε.	Μεταβείτε στο βήμα 4.
<p>Βήμα 4</p> <p>α Διαγράψτε κάποιες εργασίες σε αναμονή, για να αποδεσμεύσετε μνήμη στον εκτυπωτή.</p> <p>β Εκτυπώστε τα έγγραφα.</p> <p>Εκτυπώνονται τα έγγραφα;</p>	Το πρόβλημα επιλύθηκε.	Μεταβείτε στο βήμα 5.
<p>Βήμα 5</p> <p>α Προσθέστε μνήμη στον εκτυπωτή.</p> <p>β Εκτυπώστε τα έγγραφα.</p> <p>Εκτυπώνονται τα έγγραφα;</p>	Το πρόβλημα επιλύθηκε.	Επικοινωνήστε με τον αντιπρόσωπο .

Η εργασία εκτυπώνεται από λάθος θήκη ή σε λάθος χαρτί

Ενέργεια	Ναι	Όχι
<p>Βήμα 1</p> <p>α Ελέγξτε αν εκτυπώνετε σε σωστό χαρτί.</p> <p>β Εκτυπώστε το έγγραφο.</p> <p>Το έγγραφο εκτυπώνεται σε σωστό χαρτί;</p>	Μεταβείτε στο βήμα 2.	Τοποθετήστε το σωστό μέγεθος και τύπο χαρτιού.
<p>Βήμα 2</p> <p>α Ανάλογα με το λειτουργικό σύστημα που χρησιμοποιείτε, καθορίστε το μέγεθος και τον τύπο του χαρτιού από τις Προτιμήσεις εκτύπωσης ή από το παράθυρο διαλόγου Εκτύπωση.</p> <p>Σημ.: Επίσης, μπορείτε να αλλάξετε τις ρυθμίσεις στον πίνακα ελέγχου του εκτυπωτή. Στη αρχική οθόνη, πατήστε Ρυθμίσεις > Χαρτί > Διαμόρφωση θήκης > Μέγεθος/τύπος χαρτιού.</p> <p>β Βεβαιωθείτε ότι οι ρυθμίσεις αντιστοιχούν στο χαρτί που έχει τοποθετηθεί στη θήκη.</p> <p>γ Εκτυπώστε το έγγραφο.</p> <p>Το έγγραφο εκτυπώνεται σε σωστό χαρτί;</p>	Το πρόβλημα επιλύθηκε.	Μεταβείτε στο βήμα 3.
<p>Βήμα 3</p> <p>α Ελέγξτε αν οι θήκες είναι συνδεδεμένες.</p> <p>Για περισσότερες πληροφορίες, δείτε “Σύνδεση θηκών” στη σελίδα 47.</p> <p>β Εκτυπώστε το έγγραφο.</p> <p>Το έγγραφο εκτυπώνεται από τη σωστή θήκη;</p>	Το πρόβλημα επιλύθηκε.	Επικοινωνήστε με τον αντιπρόσωπο .


Αργή εκτύπωση

Ενέργεια	Ναι	Όχι
<p>Βήμα 1</p> <p>Βεβαιωθείτε ότι το καλώδιο του εκτυπωτή είναι καλά συνδεδεμένο στον εκτυπωτή και τον υπολογιστή, τον διακομιστή εκτύπωσης, το προαιρετικό εξάρτημα ή σε άλλη συσκευή του δικτύου.</p> <p>Ο εκτυπωτής εκτυπώνει αργά;</p>	Μεταβείτε στο βήμα 2.	Το πρόβλημα επιλύθηκε.
<p>Βήμα 2</p> <p>α Βεβαιωθείτε ότι ο εκτυπωτής δεν βρίσκεται στην Αθόρυβη λειτουργία.</p> <p>Στην αρχική οθόνη, αγγίξτε Ρυθμίσεις > Συσκευή > Συντήρηση > Μενού διαμόρφωσης > Λειτουργίες συσκευής > Αθόρυβη λειτουργία.</p> <p>β Εκτυπώστε το έγγραφο.</p> <p>Ο εκτυπωτής εκτυπώνει αργά;</p>	Μεταβείτε στο βήμα 3.	Το πρόβλημα επιλύθηκε.

Ενέργεια	Ναι	Όχι
<p>Βήμα 3</p> <p>α Ανάλογα με το λειτουργικό σύστημα που χρησιμοποιείτε, προσδιορίστε την ανάλυση της εκτύπωσης από τις Προτιμήσεις εκτύπωσης ή από το παράθυρο διαλόγου "Εκτύπωση".</p> <p>β Ρυθμίστε την ανάλυση στα 600 dpi.</p> <p>γ Εκτυπώστε το έγγραφο.</p> <p>Ο εκτυπωτής εκτυπώνει αργά;</p>	Μεταβείτε στο βήμα 4.	Το πρόβλημα επιλύθηκε.
<p>Βήμα 4</p> <p>α Στην αρχική οθόνη, αγγίξτε Ρυθμίσεις > Εκτύπωση > Ποιότητα > Ανάλυση εκτύπωσης.</p> <p>β Ρυθμίστε την ανάλυση στα 600 dpi.</p> <p>γ Εκτυπώστε το έγγραφο.</p> <p>Ο εκτυπωτής εκτυπώνει αργά;</p>	Μεταβείτε στο βήμα 5.	Το πρόβλημα επιλύθηκε.
<p>Βήμα 5</p> <p>α Ανάλογα με το λειτουργικό σύστημα που χρησιμοποιείτε, προσδιορίστε τον τύπο χαρτιού από τις Προτιμήσεις εκτύπωσης ή από το παράθυρο διαλόγου "Εκτύπωση".</p> <p>Σημειώσεις:</p> <ul style="list-style-type: none"> • Βεβαιωθείτε ότι η ρύθμιση αντιστοιχεί στο χαρτί που έχει τοποθετηθεί. • Μπορείτε, επίσης, να αλλάξετε τη ρύθμιση στον πίνακα ελέγχου του εκτυπωτή. • Η εκτύπωση με βαρύτερο χαρτί είναι πιο αργή. • Η εκτύπωση σε χαρτί με πλάτος μικρότερο από εκείνο του χαρτιού μεγέθους letter, A4 και legal ενδέχεται να είναι πιο αργή. <p>β Εκτυπώστε το έγγραφο.</p> <p>Ο εκτυπωτής εκτυπώνει αργά;</p>	Μεταβείτε στο βήμα 6.	Το πρόβλημα επιλύθηκε.
<p>Βήμα 6</p> <p>α Βεβαιωθείτε ότι οι ρυθμίσεις του εκτυπωτή για την υφή και το βάρος αντιστοιχούν στο χαρτί που έχει τοποθετηθεί.</p> <p>Στην αρχική οθόνη, πατήστε Ρυθμίσεις > Χαρτί > Διαμόρφωση μέσων εκτύπωσης > Τύποι μέσων.</p> <p>Σημ.: Η εκτύπωση σε τραχύ και βαρύ χαρτί ενδέχεται να είναι πιο αργή.</p> <p>β Εκτυπώστε το έγγραφο.</p> <p>Ο εκτυπωτής εκτυπώνει αργά;</p>	Μεταβείτε στο βήμα 7.	Το πρόβλημα επιλύθηκε.
<p>Βήμα 7</p> <p>Καταργήστε εργασίες σε αναμονή.</p> <p>Ο εκτυπωτής εκτυπώνει αργά;</p>	Μεταβείτε στο βήμα 8.	Το πρόβλημα επιλύθηκε.

Ενέργεια	Ναι	Όχι
<p>Βήμα 8</p> <p>α Βεβαιωθείτε ότι ο εκτυπωτής δεν υπερθερμαίνεται.</p> <p>Σημειώσεις:</p> <ul style="list-style-type: none"> • Μετά από μια μεγάλη εργασία εκτύπωσης, περιμένετε μέχρι η θερμοκρασία του εκτυπωτή να επανέλθει στο φυσιολογικό. • Να τηρείτε τη συνιστώμενη θερμοκρασία περιβάλλοντος για τον εκτυπωτή. Για περισσότερες πληροφορίες, δείτε “Επιλογή θέσης για τον εκτυπωτή” στη σελίδα 17. <p>β Εκτυπώστε το έγγραφο.</p> <p>Ο εκτυπωτής εκτυπώνει αργά;</p>	Επικοινωνήστε με τον αντιπρόσωπο .	Το πρόβλημα επιλύθηκε.

Ο εκτυπωτής δεν αποκρίνεται

Ενέργεια	Ναι	Όχι
<p>Βήμα 1</p> <p>Ελέγξτε αν το καλώδιο τροφοδοσίας είναι συνδεδεμένο στην πρίζα.</p> <p> ΠΡΟΣΟΧΗ—ΚΙΝΔΥΝΟΣ ΤΡΑΥΜΑΤΙΣΜΟΥ: Για να αποφύγετε τον κίνδυνο πυρκαγιάς ή ηλεκτροπληξίας, συνδέστε το καλώδιο τροφοδοσίας σε μια σωστά γειωμένη πρίζα με κατάλληλη ονομαστική ισχύ, που βρίσκεται κοντά στο προϊόν και στην οποία είναι εύκολη η πρόσβαση.</p> <p>Ανταποκρίνεται ο εκτυπωτής;</p>	Το πρόβλημα επιλύθηκε.	Μεταβείτε στο βήμα 2.
<p>Βήμα 2</p> <p>Ελέγξτε αν η πρίζα είναι απενεργοποιημένη με διακόπτη ή με ασφάλεια.</p> <p>Είναι η πρίζα απενεργοποιημένη με διακόπτη;</p>	Ενεργοποιήστε τον διακόπτη της πρίζας.	Μεταβείτε στο βήμα 3.
<p>Βήμα 3</p> <p>Ελέγξτε αν ο εκτυπωτής είναι ενεργοποιημένος.</p> <p>Είναι ενεργοποιημένος ο εκτυπωτής;</p>	Μεταβείτε στο βήμα 4.	Ενεργοποιήστε τον εκτυπωτή.
<p>Βήμα 4</p> <p>Ελέγξτε μήπως ο εκτυπωτής βρίσκεται σε κατάσταση αναστολής λειτουργίας ή αδρανοποίησης.</p> <p>Βρίσκεται ο εκτυπωτής σε κατάσταση αναστολής λειτουργίας ή αδρανοποίησης;</p>	Πατήστε το κουμπί λειτουργίας για να επαναφέρετε τον εκτυπωτή.	Μεταβείτε στο βήμα 5.
<p>Βήμα 5</p> <p>Ελέγξτε αν τα καλώδια που ενώνουν τον εκτυπωτή και τον υπολογιστή έχουν συνδεθεί στις σωστές θύρες.</p> <p>Έχουν συνδεθεί τα καλώδια στις σωστές θύρες;</p>	Μεταβείτε στο βήμα 6.	Συνδέστε τα καλώδια στις σωστές θύρες.

Ενέργεια	Ναι	Όχι
<p>Βήμα 6 Απενεργοποιήστε τον εκτυπωτή, εγκαταστήστε τις επιλογές υλικού και μετά ενεργοποιήστε ξανά τον εκτυπωτή. Για περισσότερες πληροφορίες, ανατρέξτε στην τεκμηρίωση που συνοδεύει το προαιρετικό εξάρτημα. Ανταποκρίνεται ο εκτυπωτής;</p>	Το πρόβλημα επιλύθηκε.	Μεταβείτε στο βήμα 7.
<p>Βήμα 7 Εγκαταστήστε το σωστό πρόγραμμα οδήγησης εκτύπωσης. Ανταποκρίνεται ο εκτυπωτής;</p>	Το πρόβλημα επιλύθηκε.	Μεταβείτε στο βήμα 8.
<p>Βήμα 8 Απενεργοποιήστε τον εκτυπωτή, περιμένετε περίπου 10 δευτερόλεπτα και ενεργοποιήστε τον ξανά. Ανταποκρίνεται ο εκτυπωτής;</p>	Το πρόβλημα επιλύθηκε.	Επικοινωνήστε με τον αντιπρόσωπο .

Αδυναμία ανάγνωσης μονάδας flash

Ενέργεια	Ναι	Όχι
<p>Βήμα 1 Ελέγξτε αν ο εκτυπωτής είναι απασχολημένος τη δεδομένη στιγμή με κάποια άλλη εργασία εκτύπωσης, αντιγραφής, σάρωσης ή φαξ. Είναι έτοιμος ο εκτυπωτής;</p>	Μεταβείτε στο βήμα 3.	Μεταβείτε στο βήμα 2.
<p>Βήμα 2</p> <ul style="list-style-type: none"> Περιμένετε μέχρι να ολοκληρώσει ο εκτυπωτής την επεξεργασία της άλλης εργασίας. Αφαιρέστε και τοποθετήστε ξανά τη μονάδα flash. <p>Αναγνωρίζει ο εκτυπωτής τη μονάδα flash;</p>	Το πρόβλημα επιλύθηκε.	Μεταβείτε στο βήμα 3.
<p>Βήμα 3 Ελέγξτε αν η μονάδα flash είναι τοποθετημένη στην μπροστινή θύρα USB. Σημ.: Η μονάδα flash δεν θα λειτουργεί αν τοποθετηθεί στην πίσω θύρα USB. Είναι η μονάδα flash τοποθετημένη στη σωστή θύρα;</p>	Μεταβείτε στο βήμα 5.	Μεταβείτε στο βήμα 4.
<p>Βήμα 4 Τοποθετήστε τη μονάδα flash στη σωστή θύρα. Αναγνωρίζει ο εκτυπωτής τη μονάδα flash;</p>	Το πρόβλημα επιλύθηκε.	Μεταβείτε στο βήμα 5.

Ενέργεια	Ναι	Όχι
Βήμα 5 Βεβαιωθείτε ότι η μονάδα flash υποστηρίζεται. Για περισσότερες πληροφορίες, δείτε “Υποστηριζόμενες μονάδες flash και τύποι αρχείων” στη σελίδα 83. Υποστηρίζεται η μονάδα flash;	Μεταβείτε στο βήμα 7.	Μεταβείτε στο βήμα 6.
Βήμα 6 Χρησιμοποιήστε μια υποστηριζόμενη μονάδα flash. Αναγνωρίζει ο εκτυπωτής τη μονάδα flash;	Το πρόβλημα επιλύθηκε.	Μεταβείτε στο βήμα 7.
Βήμα 7 Αφαιρέστε και τοποθετήστε ξανά τη μονάδα flash. Αναγνωρίζει ο εκτυπωτής τη μονάδα flash;	Το πρόβλημα επιλύθηκε.	Επικοινωνήστε με τον αντιπρόσωπο .

Ενεργοποίηση της θύρας USB

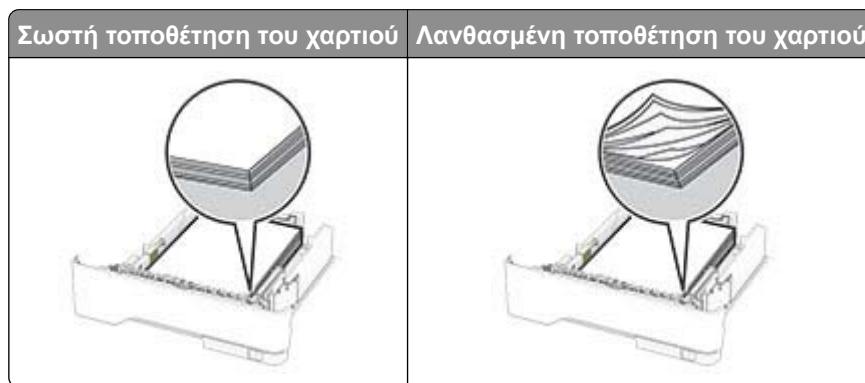
Στην αρχική οθόνη, πατήστε **Ρυθμίσεις > Δίκτυο/Θύρες > USB > Ενεργοποίηση θύρας USB.**

Αποκατάσταση εμπλοκών

Αποφυγή εμπλοκών

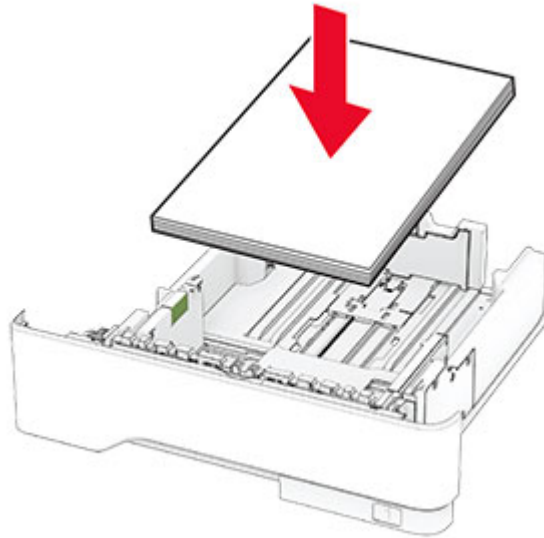
Σωστή τοποθέτηση του χαρτιού

- Βεβαιωθείτε ότι το χαρτί βρίσκεται σε επίπεδη θέση στη θήκη.



- Μην τοποθετείτε και μην αφαιρείτε τη θήκη ενώ η διαδικασία εκτύπωσης βρίσκεται σε εξέλιξη.
- Μην τοποθετείτε υπερβολική ποσότητα χαρτιού. Βεβαιωθείτε ότι το ύψος της στοίβας βρίσκεται κάτω από την ένδειξη μέγιστου γεμίσματος χαρτιού.

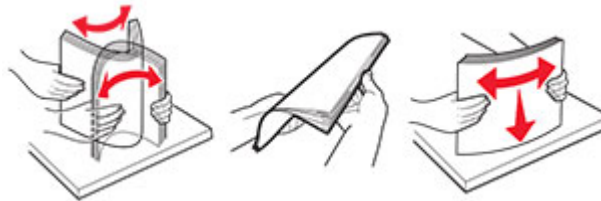
- Μην σύρετε το χαρτί μέσα στη θήκη. Τοποθετήστε το χαρτί στη θήκη, όπως φαίνεται στο σχήμα.



- Βεβαιωθείτε ότι οι οδηγοί χαρτιού έχουν τοποθετηθεί σωστά και ότι δεν πιέζουν το χαρτί ή τους φακέλους.
- Μετά την τοποθέτηση χαρτιού, σπρώξτε σταθερά τη θήκη στο εσωτερικό του εκτυπωτή.

Χρήση συνιστώμενου χαρτιού

- Χρησιμοποιήστε μόνο συνιστώμενο χαρτί ή ειδικά μέσα εκτύπωσης.
- Μην τοποθετείτε χαρτί που είναι τσαλακωμένο, ζαρωμένο, νοτισμένο, λυγισμένο ή κυρτωμένο.
- Λυγίστε, ξεφυλλίστε και ισιώστε τις άκρες του χαρτιού πριν το τοποθετήσετε.

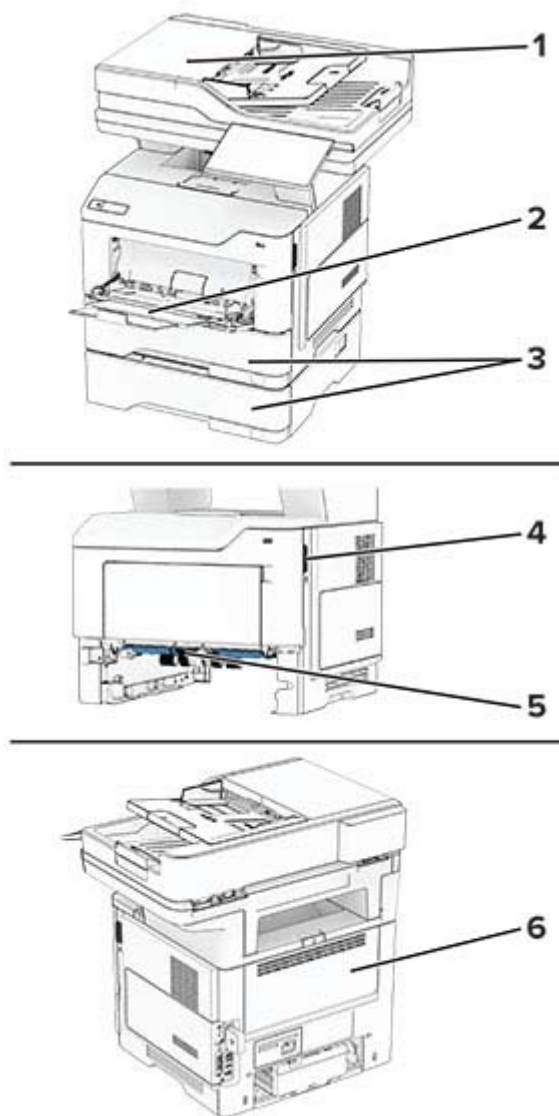


- Μην χρησιμοποιείτε χαρτί που έχει κοπεί με το χέρι.
- Μην αναμειγνύετε μεγέθη, βάρη και τύπους χαρτιού στην ίδια θήκη.
- Βεβαιωθείτε ότι έχετε ορίσει σωστά το μέγεθος και τον τύπο χαρτιού στον υπολογιστή ή στον πίνακα ελέγχου του εκτυπωτή.
- Αποθηκεύετε το χαρτί σύμφωνα με τις συστάσεις του κατασκευαστή.

Εντοπισμός θέσεων εμπλοκής

Σημειώσεις:

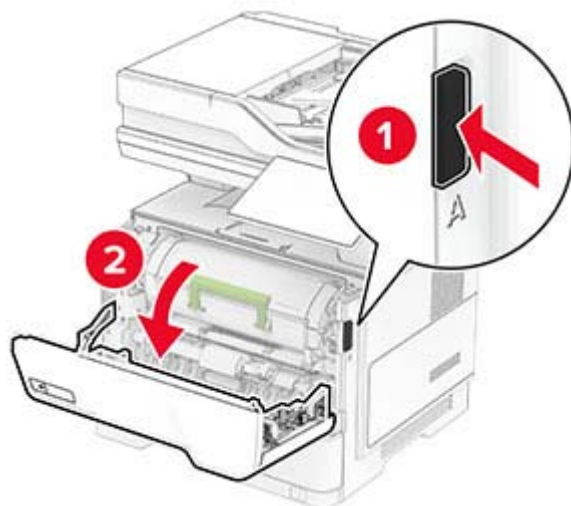
- Όταν η επιλογή Βοήθεια εμπλοκής έχει οριστεί σε Ενεργοποιημένη, ο εκτυπωτής απελευθερώνει αυτόματα τις κενές σελίδες ή τις μερικώς εκτυπωμένες σελίδες μετά από την αποκατάσταση της εμπλοκής. Ελέγξτε αν στο αποτέλεσμα της εκτύπωσης υπάρχουν κενές σελίδες.
- Όταν η επιλογή Αποκατάσταση εμπλοκής έχει οριστεί σε Ενεργοποιημένη ή Αυτόματο, ο εκτυπωτής επανεκτυπώνει τις σελίδες στις οποίες προέκυψε η εμπλοκή.



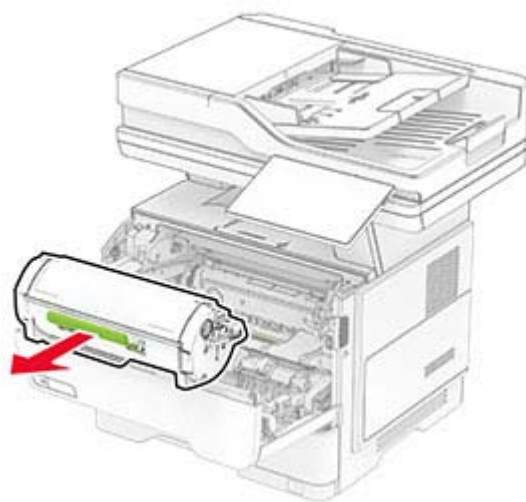
	Θέσεις εμπλοκής
1	Αυτόματος τροφοδότης εγγράφων
2	Τροφοδότης διαφορετικών μεγεθών
3	Θήκες
4	Θύρα Α
5	Μονάδα εκτύπωσης διπλής όψης
6	Θύρα Β

Εμπλοκή χαρτιού στη θύρα A

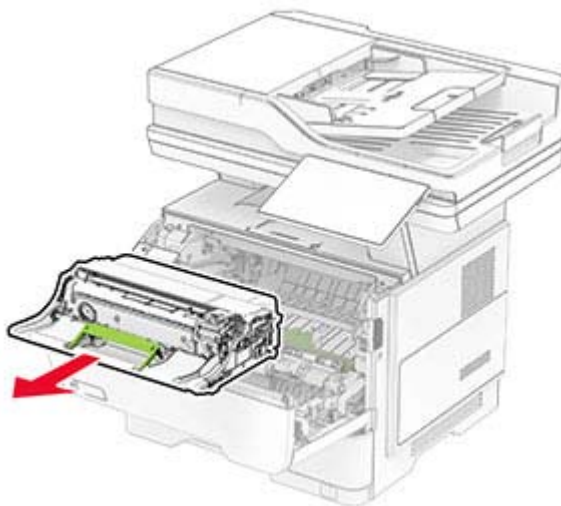
1 Ανοίξτε τη θύρα A.



2 Αφαιρέστε την κασέτα τόνερ.



3 Αφαιρέστε τη μονάδα απεικόνισης.



Προειδοποίηση—Πιθανή βλάβη: Μην εκθέτετε τη μονάδα απεικόνισης στο φως για περισσότερα από 10 λεπτά. Η εκτεταμένη έκθεση στο φως μπορεί να προκαλέσει προβλήματα στην ποιότητα εκτύπωσης.

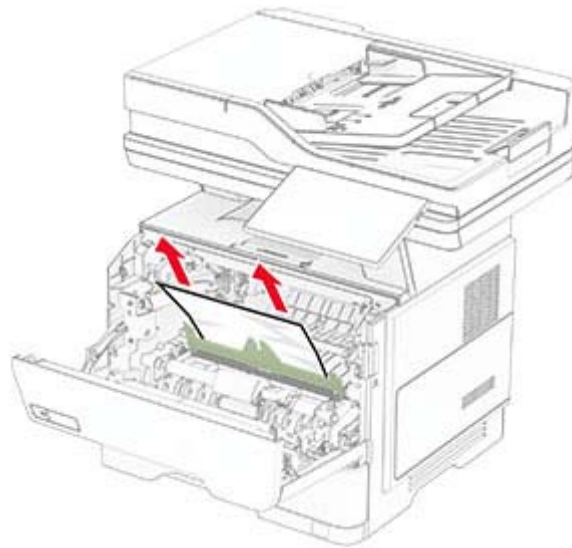
Προειδοποίηση—Πιθανή βλάβη: Μην αγγίζετε το τύμπανο του φωτοαγωγού. Αν το κάνετε, μπορεί να επηρεαστεί η ποιότητα εκτύπωσης των μελλοντικών εργασιών.



4 Αφαιρέστε το χαρτί που έχει εμπλακεί.

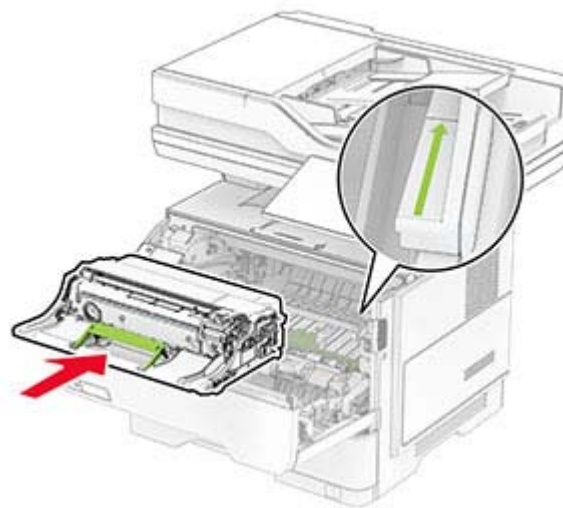
⚠ ΠΡΟΣΟΧΗ—ΖΕΣΤΗ ΕΠΙΦΑΝΕΙΑ: Η θερμοκρασία στο εσωτερικό του εκτυπωτή μπορεί να είναι υψηλή. Για να ελαχιστοποιηθεί ο κίνδυνος τραυματισμού από τυχόν καυτά εξαρτήματα, αφήστε την επιφάνεια να κρυώσει πριν να την ακουμπήσετε.

Σημ.: Βεβαιωθείτε ότι αφαιρέσατε όλα τα κομματάκια χαρτιού.



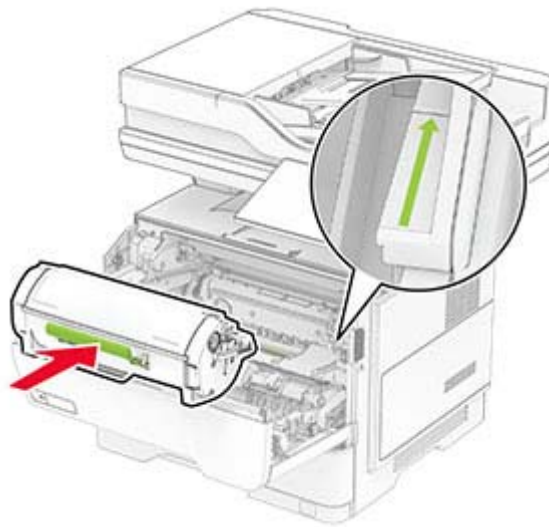
5 Τοποθετήστε τη μονάδα απεικόνισης.

Σημ.: Χρησιμοποιήστε τα βέλη στο εσωτερικό του εκτυπωτή ως οδηγούς.



6 Εισαγάγετε την κασέτα τόνερ.


Σημ.: Χρησιμοποιήστε τα βέλη στο εσωτερικό του εκτυπωτή ως οδηγούς.

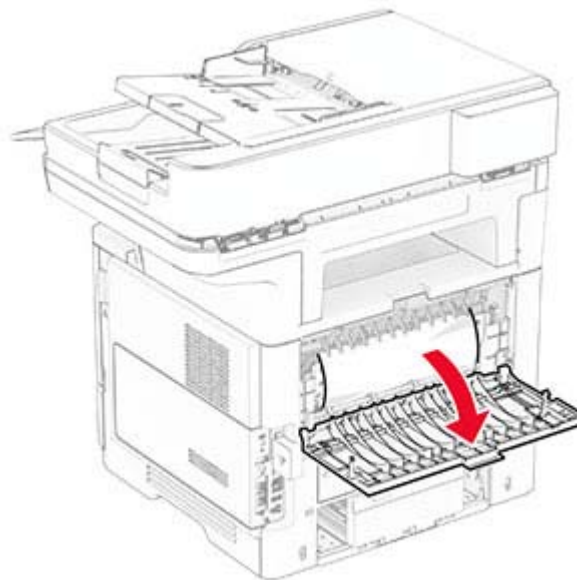


7 Κλείστε τη θύρα A.

Εμπλοκή χαρτιού στη θύρα B

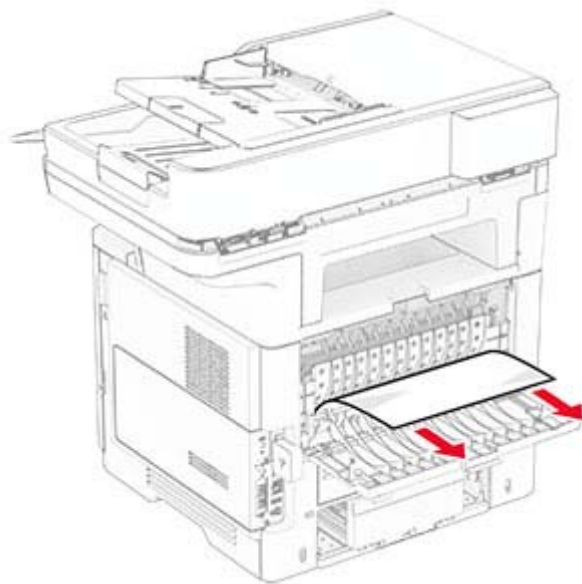
1 Ανοίξτε τη θύρα B.

 **ΠΡΟΣΟΧΗ—ΖΕΣΤΗ ΕΠΙΦΑΝΕΙΑ:** Η θερμοκρασία στο εσωτερικό του εκτυπωτή μπορεί να είναι υψηλή. Για να ελαχιστοποιηθεί ο κίνδυνος τραυματισμού από τυχόν καυτά εξαρτήματα, αφήστε την επιφάνεια να κρυώσει πριν να την ακουμπήσετε.



2 Αφαιρέστε το χαρτί που έχει εμπλακεί.

Σημ.: Βεβαιωθείτε ότι αφαιρέσατε όλα τα κομματάκια χαρτιού.



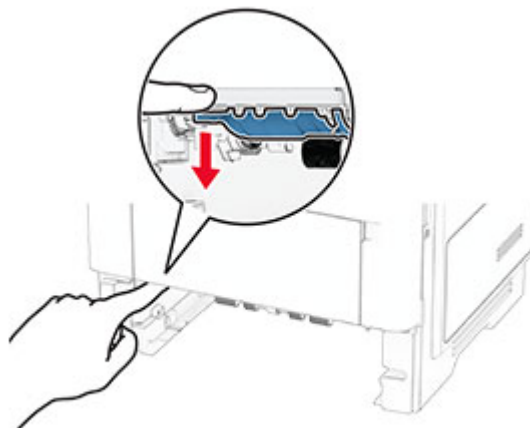
3 Κλείστε τη θύρα Β.

Εμπλοκή χαρτιού στη μονάδα εκτύπωσης διπλής όψης

1 Αφαιρέστε τη θήκη.

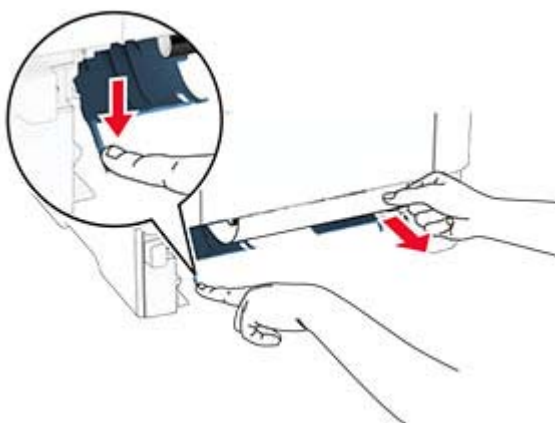


- 2 Πιέστε την ασφάλεια της μονάδας εκτύπωσης διπλής όψης, για να ανοίξετε τη μονάδα εκτύπωσης διπλής όψης.



- 3 Αφαιρέστε το χαρτί που έχει εμπλακεί.

Σημ.: Βεβαιωθείτε ότι αφαιρέσατε όλα τα κομματάκια χαρτιού.

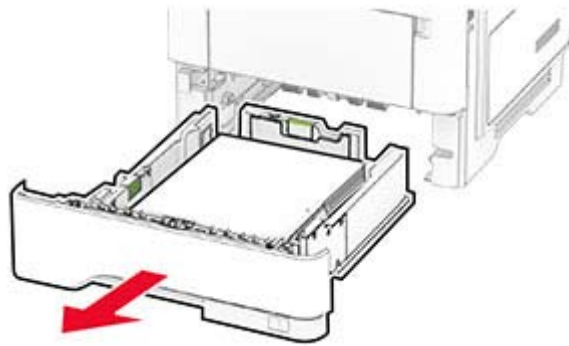


- 4 Τοποθετήστε τη θήκη.

Εμπλοκή χαρτιού στις θήκες

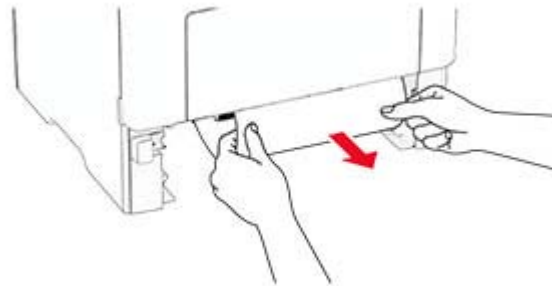
- 1 Αφαιρέστε τη θήκη.

Προειδοποίηση—Πιθανή βλάβη: Για να αποτρέψετε την πρόκληση ζημιάς από ηλεκτροστατική εκκένωση, αγγίξτε οποιοδήποτε εκτεθειμένο μεταλλικό πλαίσιο του εκτυπωτή πριν ακουμπήσετε τα εσωτερικά σημεία του εκτυπωτή.



2 Αφαιρέστε το χαρτί που έχει εμπλακεί.

Σημ.: Βεβαιωθείτε ότι αφαιρέσατε όλα τα κομματάκια χαρτιού.



3 Τοποθετήστε τη θήκη.

Εμπλοκή χαρτιού στον τροφοδότη διαφορετικών μεγεθών

1 Αφαιρέστε το χαρτί από τον τροφοδότη διαφορετικών μεγεθών.

2 Αφαιρέστε το χαρτί που έχει εμπλακεί.

Σημ.: Βεβαιωθείτε ότι αφαιρέσατε όλα τα κομματάκια χαρτιού.

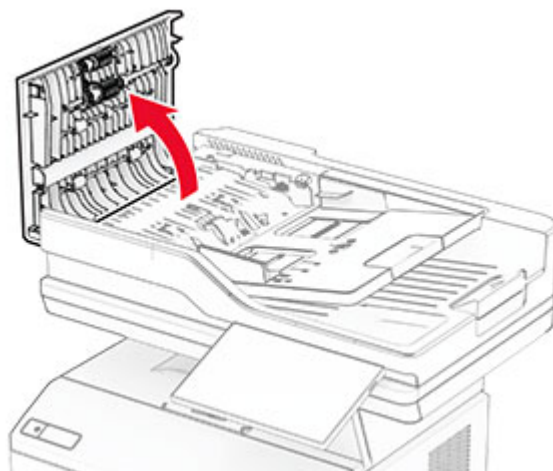


3 Τοποθετήστε ξανά χαρτί και, στη συνέχεια, προσαρμόστε τον οδηγό χαρτιού.

Εμπλοκή χαρτιού στον αυτόματο τροφοδότη εγγράφων (ADF)

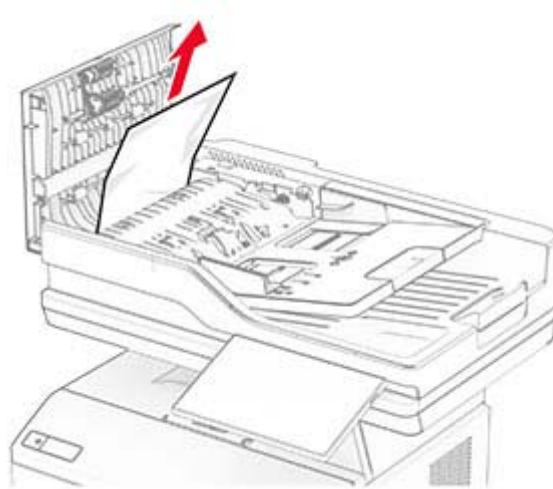
Εμπλοκή χαρτιού κάτω από το επάνω κάλυμμα του αυτόματου τροφοδότη εγγράφων (ADF)

- 1 Αφαιρέστε όλα τα πρωτότυπα έγγραφα από τον αυτόματο τροφοδότη (ADF).
- 2 Ανοίξτε τη θύρα C.



3 Αφαιρέστε το χαρτί που έχει εμπλακεί.

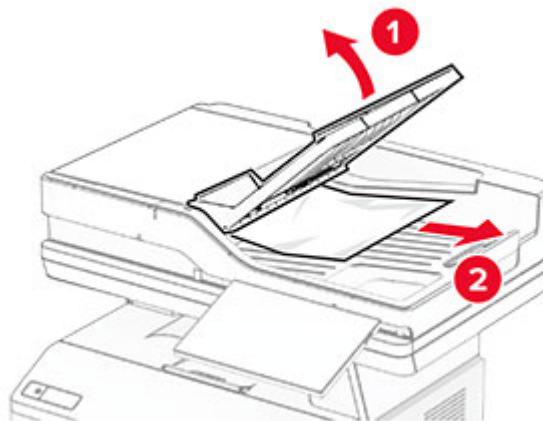
Σημ.: Βεβαιωθείτε ότι αφαιρέσατε όλα τα κομματάκια χαρτιού.



4 Κλείστε τη θύρα C.

Εμπλοκή χαρτιού κάτω από την υποδοχή εξόδου ADF

- 1 Αφαιρέστε όλα τα πρωτότυπα έγγραφα από τον αυτόματο τροφοδότη (ADF).
- 2 Ανασηκώστε τη θήκη του αυτόματου τροφοδότη εγγράφων (ADF) και αφαιρέστε το μπλοκαρισμένο χαρτί.
Σημ.: Βεβαιωθείτε ότι αφαιρέσατε όλα τα κομματάκια χαρτιού.



3 Τοποθετήστε τη θήκη του ADF πίσω στη θέση της.

Προβλήματα σύνδεσης δικτύου

Δεν είναι δυνατό το άνοιγμα του Embedded Web Server

Ενέργεια	Ναι	Όχι
<p>Βήμα 1</p> <p>α Ελέγξτε αν ο εκτυπωτής είναι ενεργοποιημένος.</p> <p>β Πρόσβαση στον Embedded Web Server (EWS) του εκτυπωτή.</p> <p>Μπορείτε να ανοίξετε τον EWS;</p>	Το πρόβλημα επιλύθηκε.	Μεταβείτε στο βήμα 2.
<p>Βήμα 2</p> <p>α Βεβαιωθείτε ότι η διεύθυνση IP του εκτυπωτή είναι σωστή.</p> <p>Σημειώσεις:</p> <ul style="list-style-type: none"> • Δείτε τη διεύθυνση IP στην αρχική οθόνη. • Η διεύθυνση IP εμφανίζεται ως τέσσερα σύνολα αριθμών που χωρίζονται από τελείες, όπως 123.123.123.123. <p>β Πρόσβαση στον EWS.</p> <p>Μπορείτε να ανοίξετε τον EWS;</p>	Το πρόβλημα επιλύθηκε.	Μεταβείτε στο βήμα 3.
<p>Βήμα 3</p> <p>α Βεβαιωθείτε ότι έχετε εγκαταστήσει ένα υποστηριζόμενο πρόγραμμα περιήγησης:</p> <ul style="list-style-type: none"> • Internet Explorer, έκδοση 11 ή νεότερη • Microsoft Edge • Safari, έκδοση 6 ή νεότερη • Google Chrome™ έκδοση 32 ή νεότερη • Mozilla Firefox, έκδοση 24 ή νεότερη <p>β Πρόσβαση στον EWS.</p> <p>Μπορείτε να ανοίξετε τον EWS;</p>	Το πρόβλημα επιλύθηκε.	Μεταβείτε στο βήμα 4.
<p>Βήμα 4</p> <p>α Ελέγξτε αν η σύνδεση δικτύου λειτουργεί.</p> <p>Σημ.: Αν η σύνδεση δεν λειτουργεί, επικοινωνήστε με τον διαχειριστή σας.</p> <p>β Πρόσβαση στον EWS.</p> <p>Μπορείτε να ανοίξετε τον EWS;</p>	Το πρόβλημα επιλύθηκε.	Μεταβείτε στο βήμα 5.
<p>Βήμα 5</p> <p>α Βεβαιωθείτε ότι οι συνδέσεις των καλωδίων με τον εκτυπωτή και το διακομιστή εκτυπώσεων είναι ασφαλείς. Για περισσότερες πληροφορίες, ανατρέξτε στην τεκμηρίωση που συνοδεύει τον διακομιστή εκτυπώσεων.</p> <p>β Πρόσβαση στον EWS.</p> <p>Μπορείτε να ανοίξετε τον EWS;</p>	Το πρόβλημα επιλύθηκε.	Μεταβείτε στο βήμα 6.

Ενέργεια	Ναι	Όχι
<p>Βήμα 6</p> <p>α Ελέγξτε αν οι διακομιστές μεσολάβησης είναι απενεργοποιημένοι.</p> <p>Σημ.: Αν οι διακομιστές είναι απενεργοποιημένοι, επικοινωνήστε με τον διαχειριστή σας.</p> <p>β Πρόσβαση στον EWS.</p> <p>Μπορείτε να ανοίξετε τον EWS;</p>	Το πρόβλημα επιλύθηκε.	Επικοινωνήστε με τον αντιπρόσωπο .


Αδυναμία σύνδεσης του εκτυπωτή στο δίκτυο Wi-Fi

Ενέργεια	Ναι	Όχι
<p>Βήμα 1</p> <p>Βεβαιωθείτε ότι το στοιχείο Ενεργός προσαρμογέας έχει ρυθμιστεί σε Αυτόματη λειτουργία.</p> <p>Από την αρχική οθόνη, επιλέξτε Ρυθμίσεις > Δίκτυο/Θύρες > Επισκόπηση δικτύου > Ενεργός προσαρμογέας > Αυτόματη λειτουργία.</p> <p>Είναι δυνατή η σύνδεση του εκτυπωτή σε δίκτυο Wi-Fi;</p>	Το πρόβλημα επιλύθηκε.	Μεταβείτε στο βήμα 2.
<p>Βήμα 2</p> <p>Ελέγξτε αν έχει επιλεγεί το σωστό δίκτυο Wi-Fi.</p> <p>Σημ.: Ορισμένοι δρομολογητές ενδέχεται να χρησιμοποιούν από κοινού το προεπιλεγμένο SSID.</p> <p>Συνδέεστε στο σωστό δίκτυο Wi-Fi;</p>	Μεταβείτε στο βήμα 4.	Μεταβείτε στο βήμα 3.
<p>Βήμα 3</p> <p>Συνδεθείτε στο σωστό δίκτυο Wi-Fi. Για περισσότερες πληροφορίες, δείτε "Σύνδεση του εκτυπωτή σε δίκτυο Wi-Fi" στη σελίδα 74.</p> <p>Είναι δυνατή η σύνδεση του εκτυπωτή σε δίκτυο Wi-Fi;</p>	Το πρόβλημα επιλύθηκε.	Μεταβείτε στο βήμα 4.
<p>Βήμα 4</p> <p>Ελέγξτε τη λειτουργία ασφαλείας ασύρματης σύνδεσης.</p> <p>Στην αρχική οθόνη, επιλέξτε Ρυθμίσεις > Δίκτυο/Θύρες > Ασύρματη σύνδεση > Λειτουργία ασφαλείας ασύρματης σύνδεσης.</p> <p>Έχει επιλεγεί η σωστή λειτουργία ασφαλείας ασύρματης σύνδεσης;</p>	Μεταβείτε στο βήμα 6.	Μεταβείτε στο βήμα 5.
<p>Βήμα 5</p> <p>Επιλέξτε τη σωστή λειτουργία ασφαλείας ασύρματης σύνδεσης.</p> <p>Είναι δυνατή η σύνδεση του εκτυπωτή σε δίκτυο Wi-Fi;</p>	Το πρόβλημα επιλύθηκε.	Μεταβείτε στο βήμα 6.

Ενέργεια	Ναι	Όχι
<p>Βήμα 6 Βεβαιωθείτε ότι έχετε εισαγάγει τον σωστό κωδικό πρόσβασης δικτύου.</p> <p>Σημ.: Προσέξτε τα διαστήματα, τους αριθμούς και τα κεφαλαία/πεζά γράμματα στον κωδικό πρόσβασης.</p> <p>Είναι δυνατή η σύνδεση του εκτυπωτή σε δίκτυο Wi-Fi;</p>	Το πρόβλημα επιλύθηκε.	Επικοινωνήστε με τον αντιπρόσωπο .

Προβλήματα επιλογών υλικού

Δεν είναι δυνατός ο εντοπισμός εσωτερικού προαιρετικού εξαρτήματος

Ενέργεια	Ναι	Όχι
<p>Βήμα 1 Απενεργοποιήστε τον εκτυπωτή, περιμένετε περίπου 10 δευτερόλεπτα και ενεργοποιήστε τον ξανά.</p> <p>Ο εκτυπωτής εντοπίζει το εσωτερικό προαιρετικό εξάρτημα;</p>	Το πρόβλημα επιλύθηκε.	Μεταβείτε στο βήμα 2.
<p>Βήμα 2 Εκτυπώστε τη σελίδα ρυθμίσεων μενού και ελέγξτε αν το εσωτερικό προαιρετικό εξάρτημα εμφανίζεται στη λίστα "Εγκατεστημένες λειτουργίες".</p> <p>Περιλαμβάνεται το εσωτερικό προαιρετικό εξάρτημα;</p>	Μεταβείτε στο βήμα 4.	Μεταβείτε στο βήμα 3.
<p>Βήμα 3 Ελέγξτε αν το εσωτερικό προαιρετικό εξάρτημα έχει εγκατασταθεί σωστά στην πλακέτα ελεγκτή.</p> <p>α Απενεργοποιήστε τον εκτυπωτή και αποσυνδέστε το καλώδιο τροφοδοσίας από την πρίζα.</p> <p>β Βεβαιωθείτε ότι το εσωτερικό προαιρετικό εξάρτημα έχει εγκατασταθεί στην κατάλληλη υποδοχή σύνδεσης της πλακέτας ελεγκτή.</p> <p>γ Συνδέστε το καλώδιο τροφοδοσίας στην πρίζα και ενεργοποιήστε τον εκτυπωτή.</p> <p> ΠΡΟΣΟΧΗ—ΚΙΝΔΥΝΟΣ ΤΡΑΥΜΑΤΙΣΜΟΥ: Για να αποφύγετε τον κίνδυνο πυρκαγιάς ή ηλεκτροπληξίας, συνδέστε το καλώδιο τροφοδοσίας σε μια σωστά γειωμένη πρίζα με κατάλληλη ονομαστική ισχύ που βρίσκεται κοντά στο προϊόν και στην οποία είναι εύκολη η πρόσβαση.</p> <p>Ο εκτυπωτής εντοπίζει το εσωτερικό προαιρετικό εξάρτημα;</p>	Το πρόβλημα επιλύθηκε.	Μεταβείτε στο βήμα 4.

Ενέργεια	Ναι	Όχι
<p>Βήμα 4</p> <p>α Ελέγξτε αν το εσωτερικό προαιρετικό εξάρτημα είναι διαθέσιμο στο πρόγραμμα οδήγησης εκτύπωσης.</p> <p>Σημ.: Αν χρειάζεται, προσθέστε μη αυτόματα το εσωτερικό προαιρετικό εξάρτημα στο πρόγραμμα οδήγησης εκτύπωσης, ώστε να είναι διαθέσιμο για τις εργασίες εκτύπωσης. Για περισσότερες πληροφορίες, δείτε “Προσθήκη διαθέσιμων επιλογών στο πρόγραμμα οδήγησης εκτυπωτή” στη σελίδα 50.</p> <p>β Εκτυπώστε το έγγραφο.</p> <p>Ο εκτυπωτής εντοπίζει το εσωτερικό προαιρετικό εξάρτημα;</p>	Το πρόβλημα επιλύθηκε.	Επικοινωνήστε με τον αντιπρόσωπο .

Εντοπίστηκε ελαττωματική μνήμη flash

Επικοινωνήστε με τον [αντιπρόσωπο της περιοχής σας](#).

Ανεπαρκής χώρος στη μνήμη flash για τους πόρους

Επικοινωνήστε με τον [αντιπρόσωπο της περιοχής σας](#).

Κόκκινη λυχνία στην πρακτική μονάδα συρραφής

Εφαρμόστε μία ή περισσότερες από τις εξής λύσεις:

- Κλείστε τη θύρα πρόσβασης στη μονάδα συρραφής.
- Αφαιρέστε τους χαλαρούς συνδετήρες.

Σημ.: Μετά την αφαίρεση των χαλαρών συνδετήρων, απαιτούνται δύο κύκλοι προετοιμασίας πριν τη συρραφή. Τοποθετήστε μια στοιβιά χαρτιού στη μονάδα συρραφής τρεις φορές. Η συρραφή θα ξεκινήσει την τρίτη φορά.

- Αντικαταστήστε την κασέτα συρραφής.

Προβλήματα με αναλώσιμα

Αντικαταστήστε την κασέτα, ασυμφωνία περιοχής εκτυπωτή

Τοποθετήστε τη σωστή κασέτα τόνερ.

Αναλώσιμο άλλου κατασκευαστή από του εκτυπωτή

Ο εκτυπωτής εντόπισε ένα μη αναγνωριζόμενο αναλώσιμο ή εξάρτημα στον εκτυπωτή.

Ο εκτυπωτής που διαθέτετε έχει σχεδιαστεί για να λειτουργεί καλύτερα με αυθεντικά αναλώσιμα και εξαρτήματα που παράγουν κατασκευαστές εκτυπωτών. Η χρήση εξαρτημάτων ή ανταλλακτικών τρίτων μπορεί να επηρεάσει την απόδοση, την αξιοπιστία, τη διάρκεια ζωής, καθώς και τα εξαρτήματα της μονάδας απεικόνισης του εκτυπωτή.

Όλες οι ενδείξεις διάρκειας ζωής έχουν σχεδιαστεί για να λειτουργούν με αναλώσιμα και εξαρτήματα από τους κατασκευαστές των εκτυπωτών. Η χρήση αναλώσιμων και εξαρτημάτων τρίτων μπορεί να έχει μη αναμενόμενα αποτελέσματα. Η χρήση ενός εξαρτήματος της μονάδας απεικόνισης μετά το τέλος της διάρκειας ζωής του μπορεί να καταστρέψει τον εκτυπωτή ή άλλα σχετικά εξαρτήματα.

Προειδοποίηση—Πιθανή βλάβη: Η χρήση αναλώσιμων ή εξαρτημάτων τρίτων μπορεί να επηρεάσει την κάλυψη που παρέχει η εγγύηση. Η εγγύηση δεν καλύπτει τις καταστροφές που προκαλούνται από τη χρήση αναλώσιμων ή εξαρτημάτων τρίτων.

Στην οθόνη πατήστε και κρατήστε πατημένη με δύο δάχτυλα την επιλογή "μήνυμα σφάλματος" για 15 δευτερόλεπτα, προκειμένου να αποδεχτείτε όλους τους παραπάνω κινδύνους και να χρησιμοποιήσετε μη αυθεντικά αναλώσιμα ή ανταλλακτικά στον εκτυπωτή. Όταν εμφανιστεί ένα πλαίσιο διαλόγου επιβεβαίωσης, πατήστε την επιλογή **Συνέχεια**.

Αν δεν θέλετε να αποδεχτείτε αυτούς τους κινδύνους, αφαιρέστε το αναλώσιμο ή το εξάρτημα τρίτου κατασκευαστή από τον εκτυπωτή και τοποθετήστε ένα αυθεντικό αναλώσιμο ή εξάρτημα από τον κατασκευαστή του εκτυπωτή.

Αν ο εκτυπωτής δεν εκτυπώνει μετά το σβήσιμο του μηνύματος σφάλματος, θα πρέπει να επαναφέρετε τον μετρητή χρήσης αναλώσιμων.

Προβλήματα τροφοδοσίας χαρτιού

Ο φάκελος σφραγίζεται κατά την εκτύπωση

Ενέργεια	Ναι	Όχι
<p>Βήμα 1</p> <p>α Χρησιμοποιήστε φάκελο που έχει αποθηκευτεί σε ξηρό περιβάλλον.</p> <p>Σημ.: Αν εκτυπώνετε σε φακέλους με μεγάλη περιεκτικότητα σε υγρασία, ενδέχεται να σφραγιστούν κατά την εκτύπωση.</p> <p>β Στείλτε την εργασία εκτύπωσης.</p> <p>Σφραγίζεται ο φάκελος κατά την εκτύπωση;</p>	Μεταβείτε στο βήμα 2.	Το πρόβλημα επιλύθηκε.
<p>Βήμα 2</p> <p>α Βεβαιωθείτε ότι ο τύπος χαρτιού έχει ρυθμιστεί στην τιμή Φάκελος. Στη αρχική οθόνη, πατήστε Ρυθμίσεις > Χαρτί > Διαμόρφωση θήκης > Μέγεθος/τύπος χαρτιού.</p> <p>β Στείλτε την εργασία εκτύπωσης.</p> <p>Σφραγίζεται ο φάκελος κατά την εκτύπωση;</p>	Επικοινωνήστε με τον αντιπρόσωπο .	Το πρόβλημα επιλύθηκε.

Η εκτύπωση με σελιδοποίηση δεν λειτουργεί

Ενέργεια	Ναι	Όχι
<p>Βήμα 1</p> <p>α Στην αρχική οθόνη, πατήστε Ρυθμίσεις > Εκτύπωση > Διάταξη > Σελιδοποίηση.</p> <p>β Επιλέξτε Ενεργοποίηση [1,2,1,2,1,2].</p> <p>γ Εκτυπώστε το έγγραφο.</p> <p>Σελιδοποιήθηκε σωστά το έγγραφο;</p>	Το πρόβλημα επιλύθηκε.	Μεταβείτε στο βήμα 2.
<p>Βήμα 2</p> <p>α Ανοίξτε το παράθυρο διαλόγου "Εκτύπωση" στο έγγραφο που προσπαθείτε να εκτυπώσετε και επιλέξτε Σελιδοποίηση.</p> <p>β Εκτυπώστε το έγγραφο.</p> <p>Σελιδοποιήθηκε σωστά το έγγραφο;</p>	Το πρόβλημα επιλύθηκε.	Μεταβείτε στο βήμα 3.
<p>Βήμα 3</p> <p>α Μειώστε τον αριθμό των σελίδων προς εκτύπωση.</p> <p>β Εκτυπώστε το έγγραφο.</p> <p>Σελιδοποιήθηκαν σωστά οι σελίδες;</p>	Το πρόβλημα επιλύθηκε.	Επικοινωνήστε με τον αντιπρόσωπο .

Δεν λειτουργεί η σύνδεση θηκών

Ενέργεια	Ναι	Όχι
<p>Βήμα 1</p> <p>α Ελέγξτε αν οι θήκες περιέχουν το ίδιο μέγεθος και τον ίδιο τύπο χαρτιού.</p> <p>β Ελέγξτε αν είναι σωστά τοποθετημένοι οι οδηγοί χαρτιού.</p> <p>γ Εκτυπώστε το έγγραφο.</p> <p>Συνδέονται, τώρα, σωστά οι θήκες;</p>	Το πρόβλημα επιλύθηκε.	Μεταβείτε στο βήμα 2.
<p>Βήμα 2</p> <p>α Στη αρχική οθόνη, πατήστε Ρυθμίσεις > Χαρτί > Διαμόρφωση θήκης > Μέγεθος/τύπος χαρτιού.</p> <p>β Ρυθμίστε το μέγεθος και τον τύπο χαρτιού, ώστε να αντιστοιχούν στο χαρτί που έχει τοποθετηθεί στις συνδεδεμένες θήκες.</p> <p>γ Εκτυπώστε το έγγραφο.</p> <p>Συνδέονται, τώρα, σωστά οι θήκες;</p>	Το πρόβλημα επιλύθηκε.	Μεταβείτε στο βήμα 3.
<p>Βήμα 3</p> <p>α Βεβαιωθείτε ότι η επιλογή Σύνδεση θηκών έχει ρυθμιστεί σε Αυτόματη. Για περισσότερες πληροφορίες, δείτε "Σύνδεση θηκών" στη σελίδα 47.</p> <p>β Εκτυπώστε το έγγραφο.</p> <p>Συνδέονται, τώρα, σωστά οι θήκες;</p>	Το πρόβλημα επιλύθηκε.	Επικοινωνήστε με τον αντιπρόσωπο .

Συχνές εμπλοκές χαρτιού

Ενέργεια	Ναι	Όχι
<p>Βήμα 1</p> <p>α Αφαιρέστε τη θήκη.</p> <p>β Ελέγξτε αν το χαρτί είναι τοποθετημένο σωστά.</p> <p>Σημειώσεις:</p> <ul style="list-style-type: none"> • Βεβαιωθείτε ότι οι οδηγοί χαρτιού έχουν τοποθετηθεί σωστά. • Βεβαιωθείτε ότι το ύψος της στοίβας βρίσκεται κάτω από την ένδειξη μέγιστου γεμίσματος χαρτιού. • Βεβαιωθείτε ότι εκτυπώνετε στο συνιστώμενο μέγεθος και τύπο χαρτιού. <p>γ Τοποθετήστε τη θήκη.</p> <p>δ Εκτυπώστε το έγγραφο.</p> <p>Συμβαίνουν συχνά εμπλοκές χαρτιού;</p>	Μεταβείτε στο βήμα 2.	Το πρόβλημα επιλύθηκε.
<p>Βήμα 2</p> <p>α Στη αρχική οθόνη, πατήστε Ρυθμίσεις > Χαρτί > Διαμόρφωση θήκης > Μέγεθος/τύπος χαρτιού.</p> <p>β Ορίστε το σωστό μέγεθος και τον τύπο χαρτιού.</p> <p>γ Εκτυπώστε το έγγραφο.</p> <p>Συμβαίνουν συχνά εμπλοκές χαρτιού;</p>	Μεταβείτε στο βήμα 3.	Το πρόβλημα επιλύθηκε.
<p>Βήμα 3</p> <p>α Τοποθετήστε χαρτί από νέα συσκευασία.</p> <p>Σημ.: Το χαρτί έχει απορροφήσει υγρασία λόγω του εξαιρετικά υγρού περιβάλλοντος. Να αποθηκεύετε το χαρτί στην αρχική του συσκευασία μέχρι να το χρησιμοποιήσετε.</p> <p>β Εκτυπώστε το έγγραφο.</p> <p>Συμβαίνουν συχνά εμπλοκές χαρτιού;</p>	Επικοινωνήστε με τον αντιπρόσωπο .	Το πρόβλημα επιλύθηκε.

Δεν επανεκτυπώνονται οι σελίδες που παρουσίασαν εμπλοκή

Ενέργεια	Ναι	Όχι
<p>α Στην αρχική οθόνη, πατήστε Ρυθμίσεις > Συσκευή > Ειδοποιήσεις > Αποκατάσταση περιεχομένου εμπλοκής.</p> <p>β Στο μενού Αποκατάσταση εμπλοκής, επιλέξτε Ενεργοποίηση ή Αυτόματα.</p> <p>γ Εκτυπώστε το έγγραφο.</p> <p>Έγινε επανεκτύπωση των μπλοκαρισμένων σελίδων;</p>	Το πρόβλημα επιλύθηκε.	Επικοινωνήστε με τον αντιπρόσωπο .

Προβλήματα με την αποστολή email

Απενεργοποίηση του μηνύματος σφάλματος "Χωρίς ρύθμιση διακομιστή SMTP".

Από την αρχική οθόνη, επιλέξτε **Ρυθμίσεις > E-mail > Ρύθμιση E-mail > Απενεργοποίηση σφάλματος "χωρίς ρύθμιση διακομιστή SMTP" > Ενεργό.**

Για να αποτρέψετε την επανεμφάνιση του σφάλματος, κάντε ένα ή περισσότερα από τα εξής:

- Ενημερώστε το υλικολογισμικό του εκτυπωτή. Για περισσότερες πληροφορίες, δείτε ["Ενημέρωση υλικολογισμικού" στη σελίδα 49.](#)
- Διαμορφώστε τις ρυθμίσεις SMTP e-mail. Για περισσότερες πληροφορίες, δείτε ["Διαμόρφωση των ρυθμίσεων SMTP e-mail" στη σελίδα 34.](#)

Δεν είναι δυνατή η αποστολή email

Ενέργεια	Ναι	Όχι
<p>Βήμα 1 Βεβαιωθείτε ότι οι ρυθμίσεις SMTP email έχουν διαμορφωθεί σωστά. Για περισσότερες πληροφορίες, δείτε "Διαμόρφωση των ρυθμίσεων SMTP e-mail" στη σελίδα 34.</p> <p>Είναι δυνατή η αποστολή email;</p>	Το πρόβλημα επιλύθηκε.	Μεταβείτε στο βήμα 2.
<p>Βήμα 2 Βεβαιωθείτε ότι χρησιμοποιείτε τον σωστό κωδικό πρόσβασης. Ανάλογα με τον πάροχο υπηρεσιών email που χρησιμοποιείτε, χρησιμοποιήστε τον κωδικό πρόσβασης του λογαριασμού σας, τον κωδικό πρόσβασης της εφαρμογής ή τον κωδικό πρόσβασης ελέγχου ταυτότητας. Για περισσότερες πληροφορίες, δείτε "Διαμόρφωση των ρυθμίσεων SMTP e-mail" στη σελίδα 34.</p> <p>Είναι δυνατή η αποστολή email;</p>	Το πρόβλημα επιλύθηκε.	Μεταβείτε στο βήμα 3.
<p>Βήμα 3 Βεβαιωθείτε ότι ο εκτυπωτής είναι συνδεδεμένος σε δίκτυο και ότι το δίκτυο είναι συνδεδεμένο στο Internet.</p> <p>Είναι δυνατή η αποστολή email;</p>	Το πρόβλημα επιλύθηκε.	Επικοινωνήστε με τον αντιπρόσωπο.

Προβλήματα φαξ

Η αναγνώριση κλήσης δεν εμφανίζεται

Σημ.: Αυτές οι οδηγίες ισχύουν μόνο για εκτυπωτές που υποστηρίζουν αναλογικό φαξ. Για περισσότερες πληροφορίες, ανατρέξτε στην ενότητα [Ρύθμιση του εκτυπωτή για λειτουργία φαξ](#).

Ενέργεια	Ναι	Όχι
<p>Ενεργοποιήστε την αναγνώριση κλήσεων. Στην αρχική οθόνη, πατήστε Ρυθμίσεις > Φαξ > Ρύθμιση φαξ > Ρυθμίσεις λήψεων φαξ > Στ. ελέγχ. διαχ. > Ενερ. ID καλούντος.</p> <p>Εμφανίζεται η αναγνώριση κλήσης;</p>	<p>Το πρόβλημα επιλύθηκε.</p>	<p>Επικοινωνήστε με τον αντιπρόσωπο.</p>

Δεν είναι δυνατή η αποστολή ή η λήψη φαξ με χρήση αναλογικού φαξ

Ενέργεια	Ναι	Όχι
<p>Βήμα 1 Επιλύστε τυχόν μηνύματα σφάλματος που εμφανίζονται στην οθόνη.</p> <p>Είναι δυνατή η αποστολή ή η λήψη φαξ;</p>	<p>Το πρόβλημα επιλύθηκε.</p>	<p>Μεταβείτε στο βήμα 2.</p>
<p>Βήμα 2 Βεβαιωθείτε ότι οι συνδέσεις καλωδίων για τον παρακάτω εξοπλισμό είναι ασφαλείς:</p> <ul style="list-style-type: none"> • Τηλέφωνο • Ακουστικό • Αυτόματος τηλεφωνητής <p>Είναι δυνατή η αποστολή ή η λήψη φαξ;</p>	<p>Το πρόβλημα επιλύθηκε.</p>	<p>Μεταβείτε στο βήμα 3.</p>
<p>Βήμα 3 Ελέγξτε για ήχο κλήσης.</p> <ul style="list-style-type: none"> • Καλέστε τον αριθμό φαξ για να ελέγξετε αν λειτουργεί σωστά. • Αν χρησιμοποιείτε τη λειτουργία άμεσης κλήσης, δυναμώστε την ένταση του ήχου για να ελέγξετε τον ήχο κλήσης. <p>Μπορείτε να ακούσετε ήχο κλήσης;</p>	<p>Μεταβείτε στο βήμα 5.</p>	<p>Μεταβείτε στο βήμα 4.</p>

Ενέργεια	Ναι	Όχι
<p>Βήμα 4 Ελέγξτε την πρίζα του τηλεφώνου.</p> <p>α Συνδέστε το αναλογικό τηλέφωνο απευθείας στην πρίζα.</p> <p>β Περιμένετε να ακούσετε ήχο κλήσης.</p> <p>γ Αν δεν ακούσετε ήχο κλήσης, χρησιμοποιήστε διαφορετικό καλώδιο τηλεφώνου.</p> <p>δ Αν εξακολουθείτε να μην ακούτε ήχο κλήσης, συνδέστε το αναλογικό τηλέφωνο σε άλλη πρίζα.</p> <p>ε Αν ακούτε ήχο κλήσης, συνδέστε τον εκτυπωτή στη συγκεκριμένη πρίζα.</p> <p>Είναι δυνατή η αποστολή ή η λήψη φαξ;</p>	<p>Το πρόβλημα επιλύθηκε.</p>	<p>Μεταβείτε στο βήμα 5.</p>
<p>Βήμα 5 Ελέγξτε αν ο εκτυπωτής είναι συνδεδεμένος σε μια αναλογική τηλεφωνική γραμμή ή στη σωστή ψηφιακή υποδοχή.</p> <ul style="list-style-type: none"> • Αν χρησιμοποιείτε τηλεφωνική υπηρεσία Ψηφιακού δικτύου ενοποιημένων υπηρεσιών (ISDN), πραγματοποιήστε σύνδεση σε μια αναλογική θύρα τηλεφώνου ενός προσαρμογέα τερματικού ISDN. Για περισσότερες πληροφορίες, επικοινωνήστε με τον πάροχο της υπηρεσίας ISDN. • Αν χρησιμοποιείτε DSL, συνδέστε ένα φίλτρο ή δρομολογητή DSL που να υποστηρίζει αναλογική χρήση. Για περισσότερες πληροφορίες, επικοινωνήστε με τον πάροχο της υπηρεσίας DSL. • Αν χρησιμοποιείτε υπηρεσία ιδιωτικού τηλεφωνικού κέντρου (PBX), βεβαιωθείτε ότι είστε συνδεδεμένοι σε αναλογική σύνδεση στο τηλεφωνικό κέντρο PBX. Αν δεν υπάρχει αναλογική γραμμή, ίσως πρέπει να εγκαταστήσετε μία γραμμή για τη συσκευή φαξ. <p>Είναι δυνατή η αποστολή ή η λήψη φαξ;</p>	<p>Το πρόβλημα επιλύθηκε.</p>	<p>Μεταβείτε στο βήμα 6.</p>
<p>Βήμα 6 Αποσυνδέστε προσωρινά άλλον εξοπλισμό και απενεργοποιήστε άλλες τηλεφωνικές υπηρεσίες.</p> <p>α Αποσυνδέστε τον άλλον εξοπλισμό (όπως τηλεφωνητές, υπολογιστές, μόντεμ ή διαχωριστές τηλεφωνικών γραμμών) μεταξύ του εκτυπωτή και της τηλεφωνικής γραμμής.</p> <p>β Απενεργοποιήστε τις λειτουργίες αναμονής κλήσεων και φωνητικού ταχυδρομείου. Για περισσότερες πληροφορίες, επικοινωνήστε με τον πάροχο τηλεφωνίας.</p> <p>Είναι δυνατή η αποστολή ή η λήψη φαξ;</p>	<p>Το πρόβλημα επιλύθηκε.</p>	<p>Μεταβείτε στο βήμα 7.</p>
<p>Βήμα 7 Σαρώστε το πρωτότυπο έγγραφο ανά μία σελίδα.</p> <p>α Καλέστε τον αριθμό του φαξ.</p> <p>β Σαρώστε το έγγραφο.</p> <p>Είναι δυνατή η αποστολή ή η λήψη φαξ;</p>	<p>Το πρόβλημα επιλύθηκε.</p>	<p>Επικοινωνήστε με τον αντιπρόσωπο.</p>

Είναι δυνατή η λήψη αλλά όχι η αποστολή φαξ με χρήση αναλογικού φαξ

Ενέργεια	Ναι	Όχι
<p>Βήμα 1 Τοποθετήστε σωστά ένα πρωτότυπο έγγραφο στη θήκη του ADF ή στη γυάλινη επιφάνεια του σαρωτή.</p> <p>Είναι δυνατή η αποστολή φαξ;</p>	Το πρόβλημα επιλύθηκε.	Μεταβείτε στο βήμα 2.
<p>Βήμα 2 Ρυθμίστε σωστά τον αριθμό συντόμευσης.</p> <ul style="list-style-type: none"> • Ελέγξτε ότι ο αριθμός συντόμευσης έχει οριστεί έτσι ώστε να αντιστοιχεί στον αριθμό τηλεφώνου που επιθυμείτε να καλέσετε. • Καλέστε τον αριθμό του τηλεφώνου με μη αυτόματο τρόπο. <p>Είναι δυνατή η αποστολή φαξ;</p>	Το πρόβλημα επιλύθηκε.	Επικοινωνήστε με τον αντιπρόσωπο .

Είναι δυνατή η αποστολή αλλά όχι η λήψη φαξ μέσω αναλογικού φαξ

Ενέργεια	Ναι	Όχι
<p>Βήμα 1 Βεβαιωθείτε ότι η προέλευση χαρτιού δεν είναι κενή.</p> <p>Είναι δυνατή η λήψη φαξ;</p>	Το πρόβλημα επιλύθηκε.	Μεταβείτε στο βήμα 2.
<p>Βήμα 2 Ελέγξτε τις ρυθμίσεις καθυστέρησης μέτρησης κλήσεων. Από την αρχική οθόνη, πατήστε Ρυθμίσεις > Φαξ > Ρύθμιση fax > Ρυθμίσεις λήψεων φαξ > Αριθμός ήχων κλήσης πριν από την απάντηση.</p> <p>Είναι δυνατή η λήψη φαξ;</p>	Το πρόβλημα επιλύθηκε.	Μεταβείτε στο βήμα 3.
<p>Βήμα 3 Αν ο εκτυπωτής εκτυπώνει κενές σελίδες, ανατρέξτε στην ενότητα "Κενές ή λευκές σελίδες" στη σελίδα 219.</p> <p>Είναι δυνατή η λήψη φαξ;</p>	Το πρόβλημα επιλύθηκε.	Επικοινωνήστε με τον αντιπρόσωπο .

Χαμηλή ποιότητα εκτύπωσης φαξ

Ενέργεια	Ναι	Όχι
<p>Βήμα 1 Βεβαιωθείτε ότι δεν υπάρχουν ελαττώματα στην ποιότητα εκτύπωσης.</p> <p>α Από την αρχική οθόνη, πατήστε Ρυθμίσεις > Αντιμετώπιση προβλημάτων > Δοκιμαστικές σελίδες ποιότητας εκτύπωσης.</p> <p>β Διορθώστε τυχόν ελαττώματα στην ποιότητα εκτύπωσης. Για περισσότερες πληροφορίες, δείτε “Η ποιότητα εκτύπωσης είναι χαμηλή” στη σελίδα 219.</p> <p>Είναι ικανοποιητική η ποιότητα εκτύπωσης φαξ;</p>	Το πρόβλημα επιλύθηκε.	Μεταβείτε στο βήμα 2.
<p>Βήμα 2 Αν χρησιμοποιείτε αναλογικό φαξ, τότε μειώστε την ταχύτητα μετάδοσης των εισερχόμενων φαξ.</p> <p>α Στην αρχική οθόνη, επιλέξτε Ρυθμίσεις > Φαξ > Ρύθμιση φαξ > Ρυθμίσεις λήψεων φαξ > Στ. ελέγχ. διαχ.</p> <p>β Στο μενού “Μέγιστη ταχύτητα”, επιλέξτε μια χαμηλότερη ταχύτητα μετάδοσης.</p> <p>Είναι ικανοποιητική η ποιότητα εκτύπωσης φαξ;</p>	Το πρόβλημα επιλύθηκε.	Επικοινωνήστε με τον αντιπρόσωπο .

Λείπουν πληροφορίες από τη συνοδευτική σελίδα φαξ

Ενέργεια	Όχι	Ναι
<p>α Απενεργοποιήστε τον εκτυπωτή, περιμένετε περίπου 10 δευτερόλεπτα και ενεργοποιήστε τον ξανά.</p> <p>β Στείλτε ή ανακτήστε το φαξ.</p> <p>Λείπουν πληροφορίες από τη συνοδευτική σελίδα φαξ;</p>	Το πρόβλημα επιλύθηκε.	Επικοινωνήστε με τον αντιπρόσωπο .

Δεν είναι δυνατή η αποστολή της συνοδευτικής σελίδας φαξ από τον υπολογιστή

Ενέργεια	Ναι	Όχι
<p>Βήμα 1</p> <p>α Βεβαιωθείτε ότι το πρόγραμμα οδήγησης εκτύπωσης είναι ενημερωμένο. Για περισσότερες πληροφορίες, δείτε “Εγκατάσταση του λογισμικού του εκτυπωτή” στη σελίδα 47.</p> <p>β Στείλετε το φαξ.</p> <p>Μπορείτε να στείλετε τη συνοδευτική σελίδα φαξ;</p>	Το πρόβλημα επιλύθηκε.	Μεταβείτε στο βήμα 2.

Ενέργεια	Ναι	Όχι
<p>Βήμα 2</p> <p>α Ανοίξτε το παράθυρο διαλόγου Εκτύπωση στο έγγραφο που προσπαθείτε να στείλετε με φαξ.</p> <p>β Επιλέξτε τον εκτυπωτή και κάντε κλικ στην επιλογή Ιδιότητες, Προτιμήσεις, Επιλογές ή Εγκατάσταση.</p> <p>γ Κάντε κλικ στην επιλογή Φαξ και, στη συνέχεια, καταργήστε την επιλογή Να εμφανίζονται πάντα οι ρυθμίσεις πριν την αποστολή φαξ.</p> <p>δ Στείλετε το φαξ.</p> <p>Μπορείτε να στείλετε τη συνοδευτική σελίδα φαξ;</p>	Το πρόβλημα επιλύθηκε.	Επικοινωνήστε με τον αντιπρόσωπο .

Προβλήματα σάρωσης

Δεν είναι δυνατή η σάρωση από υπολογιστή

Ενέργεια	Ναι	Όχι
<p>Βήμα 1</p> <p>Εκτελέστε μια εργασία αντιγραφής.</p> <p>Η εργασία αντιγραφής είναι επιτυχής;</p>	Μεταβείτε στο βήμα 3.	Μεταβείτε στο βήμα 2.
<p>Βήμα 2</p> <p>α Απενεργοποιήστε τον εκτυπωτή, περιμένετε περίπου 10 δευτερόλεπτα και ενεργοποιήστε τον ξανά.</p> <p>β Σαρώστε το έγγραφο.</p> <p>Μπορείτε να σαρώσετε το έγγραφο σε υπολογιστή;</p>	Το πρόβλημα επιλύθηκε.	Μεταβείτε στο βήμα 3.
<p>Βήμα 3</p> <p>Ελέγξτε τη συνδεσιμότητα του εκτυπωτή.</p> <p>α Εκτυπώστε τη Σελίδα ρύθμισης δικτύου. Στην αρχική οθόνη, πατήστε Ρυθμίσεις > Αναφορές > Δίκτυο > Σελίδα ρύθμισης δικτύου.</p> <p>β Ελέγξτε την κατάσταση δικτύου.</p> <p>Είναι ο εκτυπωτής συνδεδεμένος στο δίκτυο;</p>	Μεταβείτε στο βήμα 5.	Μεταβείτε στο βήμα 4.
<p>Βήμα 4</p> <p>α Συνδέστε τον εκτυπωτή στο δίκτυο.</p> <p>β Σαρώστε το έγγραφο.</p> <p>Μπορείτε να σαρώσετε το έγγραφο σε υπολογιστή;</p>	Το πρόβλημα επιλύθηκε.	Μεταβείτε στο βήμα 5.

Ενέργεια	Ναι	Όχι
<p>Βήμα 5</p> <p>α Βεβαιωθείτε ότι ο εκτυπωτής και ο υπολογιστής είναι συνδεδεμένοι στο ίδιο δίκτυο.</p> <p>β Σαρώστε το έγγραφο.</p> <p>Μπορείτε να σαρώσετε το έγγραφο σε υπολογιστή;</p>	<p>Το πρόβλημα επιλύθηκε.</p>	<p>Επικοινωνήστε με τον αντιπρόσωπο.</p>

Δεν είναι δυνατή η σάρωση σε φάκελο δικτύου

Ενέργεια	Ναι	Όχι
<p>Βήμα 1</p> <p>α Δημιουργήστε μια συντόμευση φακέλου δικτύου.</p> <p>β Σαρώστε ένα έγγραφο με χρήση του υπολογιστή. Για περισσότερες πληροφορίες, δείτε “Σάρωση σε φάκελο δικτύου” στη σελίδα 96.</p> <p>Μπορείτε να σαρώσετε ένα έγγραφο και να το αποθηκεύσετε σε ένα φάκελο δικτύου;</p>	<p>Το πρόβλημα επιλύθηκε.</p>	<p>Μεταβείτε στο βήμα 2.</p>
<p>Βήμα 2</p> <p>Βεβαιωθείτε ότι η διαδρομή και η μορφή του φακέλου δικτύου είναι σωστές. Για παράδειγμα, <code>//server_hostname/foldername/path</code>, όπου <code>server_hostname</code> είναι ένα πλήρως προσδιορισμένο όνομα τομέα (FQDN) ή διεύθυνση IP.</p> <p>Είναι σωστή η διαδρομή και η μορφή του φακέλου δικτύου;</p>	<p>Μεταβείτε στο βήμα 3.</p>	<p>Μεταβείτε στο βήμα 4.</p>
<p>Βήμα 3</p> <p>Βεβαιωθείτε ότι έχετε δικαιώματα πρόσβασης εγγραφής στο φάκελο δικτύου.</p> <p>Μπορείτε να σαρώσετε ένα έγγραφο και να το αποθηκεύσετε σε ένα φάκελο δικτύου;</p>	<p>Το πρόβλημα επιλύθηκε.</p>	<p>Μεταβείτε στο βήμα 4.</p>

Ενέργεια	Ναι	Όχι
<p>Βήμα 4 Ενημερώστε τη συντόμευση φακέλου δικτύου.</p> <p>α Ανοίξτε ένα πρόγραμμα περιήγησης στο διαδίκτυο και πληκτρολογήστε τη διεύθυνση IP του εκτυπωτή στο πεδίο διευθύνσεων.</p> <p>Σημειώσεις:</p> <ul style="list-style-type: none"> • Δείτε τη διεύθυνση IP του εκτυπωτή στην αρχική οθόνη του εκτυπωτή. Η διεύθυνση IP εμφανίζεται ως τέσσερα σύνολα αριθμών που χωρίζονται με τελείες, όπως 123.123.123.123. • Αν χρησιμοποιείτε διακομιστή μεσολάβησης, απενεργοποιήστε τον προσωρινά για να φορτωθεί σωστά η ιστοσελίδα. <p>β Κάντε κλικ στην επιλογή Συντομεύσεις και επιλέξτε μια συντόμευση.</p> <p>Σημ.: Εάν έχετε πολλούς τύπους συντομεύσεων, επιλέξτε Φάκελος δικτύου.</p> <p>γ Στο πεδίο Κοινόχρηστη διαδρομή, πληκτρολογήστε τη διαδρομή του φακέλου δικτύου.</p> <p>Σημειώσεις:</p> <ul style="list-style-type: none"> • Αν η κοινόχρηστη διαδρομή σας είναι <code>\\Server_hostname\foldername\path</code>, τότε πληκτρολογήστε <code>//Server_hostname/foldername/path</code>. • Βεβαιωθείτε ότι χρησιμοποιείτε καθέτους κατά την πληκτρολόγηση της κοινόχρηστης διαδρομής. <p>δ Από το μενού Έλεγχος ταυτότητας, επιλέξτε τη μέθοδο ελέγχου ταυτότητας.</p> <p>Σημ.: Εάν η επιλογή Έλεγχος ταυτότητας έχει οριστεί σε "Χρήση αντιστοιχισμένου ονόματος χρήστη και κωδικού πρόσβασης", πληκτρολογήστε τα διαπιστευτήριά σας στα πεδία Όνομα χρήστη και Κωδικός πρόσβασης.</p> <p>ε Κάντε κλικ στο Save (Αποθήκευση).</p> <p>Μπορείτε να σαρώσετε ένα έγγραφο και να το αποθηκεύσετε σε ένα φάκελο δικτύου;</p>	<p>Το πρόβλημα επιλύθηκε.</p>	<p>Μεταβείτε στο βήμα 5.</p>
<p>Βήμα 5 Βεβαιωθείτε ότι ο εκτυπωτής και ο φάκελος δικτύου είναι συνδεδεμένοι στο ίδιο δίκτυο</p> <p>Μπορείτε να σαρώσετε ένα έγγραφο και να το αποθηκεύσετε σε ένα φάκελο δικτύου;</p>	<p>Το πρόβλημα επιλύθηκε.</p>	<p>Επικοινωνήστε με τον αντιπρόσωπο.</p>

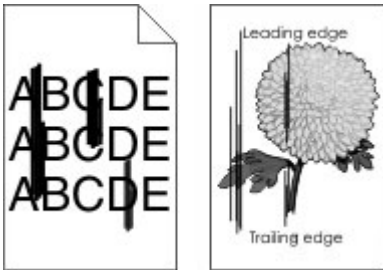
Μη ολοκληρωμένα αντίγραφα εγγράφου ή φωτογραφίας

Ενέργεια	Ναι	Όχι
<p>Βήμα 1</p> <p>α Βεβαιωθείτε ότι το έγγραφο ή η φωτογραφία έχει τοποθετηθεί με την όψη προς τα κάτω, στην επάνω αριστερή γωνία της γυάλινης επιφάνειας του σαρωτή.</p> <p>β Πραγματοποιήστε αντιγραφή του εγγράφου ή της φωτογραφίας.</p> <p>Γίνεται σωστά η αντιγραφή του εγγράφου ή της φωτογραφίας;</p>	<p>Το πρόβλημα επιλύθηκε.</p>	<p>Μεταβείτε στο βήμα 2.</p>
<p>Βήμα 2</p> <p>α Αντιστοιχίστε τη ρύθμιση μεγέθους χαρτιού στο χαρτί που έχει τοποθετηθεί στη θήκη.</p> <p>β Πραγματοποιήστε αντιγραφή του εγγράφου ή της φωτογραφίας.</p> <p>Γίνεται σωστά η αντιγραφή του εγγράφου ή της φωτογραφίας;</p>	<p>Το πρόβλημα επιλύθηκε.</p>	<p>Επικοινωνήστε με τον αντιπρόσωπο.</p>

Χαμηλή ποιότητα αντιγραφής

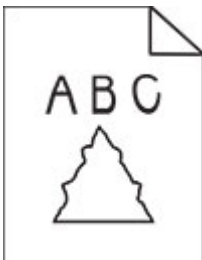
Ενέργεια	Ναι	Όχι
<p>Βήμα 1</p> <p>α Καθαρίστε τη γυάλινη επιφάνεια του σαρωτή και τη γυάλινη επιφάνεια του αυτόματου τροφοδότη εγγράφων (ADF) με ένα βρεγμένο μαλακό πανί που δεν αφήνει χνούδι. Αν ο εκτυπωτής διαθέτει δεύτερη γυάλινη επιφάνεια στο εσωτερικό του αυτόματου τροφοδότη εγγράφων, πρέπει να καθαρίσετε και αυτήν τη γυάλινη επιφάνεια.</p> <p>Για περισσότερες πληροφορίες, δείτε "Καθαρισμός του σαρωτή" στη σελίδα 208.</p> <p>β Βεβαιωθείτε ότι το έγγραφο ή η φωτογραφία έχει τοποθετηθεί με την όψη προς τα κάτω, στην επάνω αριστερή γωνία της γυάλινης επιφάνειας του σαρωτή.</p> <p>γ Πραγματοποιήστε αντιγραφή του εγγράφου ή της φωτογραφίας.</p> <p>Είναι ικανοποιητική η ποιότητα αντιγραφής;</p>	<p>Το πρόβλημα επιλύθηκε.</p>	<p>Μεταβείτε στο βήμα 2.</p>
<p>Βήμα 2</p> <p>α Ελέγξτε την ποιότητα του πρωτότυπου εγγράφου ή της φωτογραφίας.</p> <p>β Προσαρμόστε τις ρυθμίσεις ποιότητας σάρωσης.</p> <p>γ Πραγματοποιήστε αντιγραφή του εγγράφου ή της φωτογραφίας.</p> <p>Είναι ικανοποιητική η ποιότητα αντιγραφής;</p>	<p>Το πρόβλημα επιλύθηκε.</p>	<p>Επικοινωνήστε με τον αντιπρόσωπο.</p>


Κατακόρυφες σκούρες λωρίδες κατά τη σάρωση από τον αυτόματο τροφοδότη εγγράφων (ADF)



Ενέργεια	Ναι	Όχι
<p>α Ανοίξτε το κάλυμμα του σαρωτή.</p> <p>β Καθαρίστε το τζάμι και τη γυάλινη επιφάνεια του αυτόματου τροφοδότη εγγράφων (ADF) με ένα βρεγμένο, μαλακό πανί που δεν αφήνει χνούδι.</p> <p>γ Κλείστε το κάλυμμα του σαρωτή.</p> <p>δ Σαρώστε το έγγραφο.</p> <p>Εμφανίζονται κατακόρυφες λωρίδες στα σαρωμένα έγγραφα;</p>	<p>Επικοινωνήστε με τον αντιπρόσωπο.</p>	<p>Το πρόβλημα επιλύθηκε.</p>

Ακανόνιστη εικόνα ή κείμενο κατά τη σάρωση από το ADF



Ενέργεια	Ναι	Όχι
<p>α Τοποθετήστε 50 φύλλα καθαρού, απλού χαρτιού στο ADF. Σημ.: Το απλό χαρτί βοηθά στον καθαρισμό ή την αφαίρεση της σκόνης και της άλλης επικάλυψης από τους κυλίνδρους τροφοδοσίας του ADF.</p> <p>β Από την αρχική οθόνη, πατήστε .</p> <p>γ Τοποθετήστε ένα πρωτότυπο έγγραφο στο ADF.</p> <p>δ Σαρώστε το έγγραφο.</p> <p>Εμφανίζονται ακανόνιστες εικόνες ή κείμενα στην έξοδο;</p>	<p>Επικοινωνήστε με τον αντιπρόσωπο.</p>	<p>Το πρόβλημα επιλύθηκε.</p>

Η εργασία σάρωσης δεν ήταν επιτυχής

Ενέργεια	Ναι	Όχι
<p>Βήμα 1 Ελέγξτε τις συνδέσεις των καλωδίων.</p> <p>α Βεβαιωθείτε ότι το καλώδιο Ethernet ή το καλώδιο USB είναι συνδεδεμένο με ασφάλεια στον υπολογιστή και τον εκτυπωτή.</p> <p>β Σαρώστε το έγγραφο.</p> <p>Η εργασία σάρωσης είναι επιτυχής;</p>	Το πρόβλημα επιλύθηκε.	Μεταβείτε στο βήμα 2.
<p>Βήμα 2 Ελέγξτε το αρχείο που θέλετε να σαρώσετε.</p> <p>α Βεβαιωθείτε ότι το όνομα του αρχείου δεν χρησιμοποιείται ήδη στο φάκελο προορισμού.</p> <p>β Βεβαιωθείτε ότι το έγγραφο ή η φωτογραφία που θέλετε να σαρώσετε δεν είναι ανοικτά σε άλλη εφαρμογή.</p> <p>γ Σαρώστε το έγγραφο.</p> <p>Η εργασία σάρωσης είναι επιτυχής;</p>	Το πρόβλημα επιλύθηκε.	Μεταβείτε στο βήμα 3.
<p>Βήμα 3 α Βεβαιωθείτε ότι είναι επιλεγμένα τα πλαίσια ελέγχου Προσάρτηση χρονικής σήμανσης ή Αντιγραφή υπάρχοντος αρχείου στις ρυθμίσεις διαμόρφωσης προορισμού.</p> <p>β Σαρώστε το έγγραφο.</p> <p>Η εργασία σάρωσης είναι επιτυχής;</p>	Το πρόβλημα επιλύθηκε.	Επικοινωνήστε με τον αντιπρόσωπο .


Η μονάδα του σαρωτή δεν κλείνει

Ενέργεια	Ναι	Όχι
<p>Αφαιρέστε τυχόν εμπόδια που κρατούν ανοικτό το κάλυμμα του σαρωτή.</p> <p>Έκλεισε σωστά το κάλυμμα του σαρωτή;</p>	Το πρόβλημα επιλύθηκε.	Επικοινωνήστε με τον αντιπρόσωπο .

Η σάρωση καθυστερεί υπερβολικά ή έχει ως αποτέλεσμα να μην ανταποκρίνεται ο υπολογιστής

Ενέργεια	Ναι	Όχι
<p>Κλείστε όλες τις εφαρμογές που προκαλούν παρεμβολές στη σάρωση.</p> <p>Καθυστερεί υπερβολικά η σάρωση ή έχει ως αποτέλεσμα να μην ανταποκρίνεται ο υπολογιστής;</p>	Επικοινωνήστε με τον αντιπρόσωπο .	Το πρόβλημα επιλύθηκε.

Ο σαρωτής δεν ανταποκρίνεται

Ενέργεια	Ναι	Όχι
<p>Βήμα 1</p> <p>α Ελέγξτε αν το καλώδιο τροφοδοσίας είναι σωστά συνδεδεμένο στον εκτυπωτή και στην πρίζα.</p> <p> ΠΡΟΣΟΧΗ—ΚΙΝΔΥΝΟΣ ΤΡΑΥΜΑΤΙΣΜΟΥ: Για να αποφύγετε τον κίνδυνο πυρκαγιάς ή ηλεκτροπληξίας, συνδέστε το καλώδιο τροφοδοσίας σε μια σωστά γειωμένη πρίζα με κατάλληλη ονομαστική ισχύ, που βρίσκεται κοντά στο προϊόν και στην οποία είναι εύκολη η πρόσβαση.</p> <p>β Αντιγράψτε ή σαρώστε το έγγραφο.</p> <p>Ανταποκρίνεται ο σαρωτής;</p>	Το πρόβλημα επιλύθηκε.	Μεταβείτε στο βήμα 2.
<p>Βήμα 2</p> <p>α Ελέγξτε αν ο εκτυπωτής βρίσκεται σε λειτουργία.</p> <p>β Επιλύστε τυχόν μηνύματα σφάλματος που εμφανίζονται στην οθόνη.</p> <p>γ Αντιγράψτε ή σαρώστε το έγγραφο.</p> <p>Ανταποκρίνεται ο σαρωτής;</p>	Το πρόβλημα επιλύθηκε.	Μεταβείτε στο βήμα 3.
<p>Βήμα 3</p> <p>α Απενεργοποιήστε τον εκτυπωτή, περιμένετε περίπου 10 δευτερόλεπτα και ενεργοποιήστε τον ξανά.</p> <p>β Αντιγράψτε ή σαρώστε το έγγραφο.</p> <p>Ανταποκρίνεται ο σαρωτής;</p>	Το πρόβλημα επιλύθηκε.	Επικοινωνήστε με τον αντιπρόσωπο .

Ρύθμιση καταχώρισης σαρωτή

- 1 Από την αρχική οθόνη, πατήστε **Ρυθμίσεις > Συσκευή > Συντήρηση > Μενού διαμόρφωσης > Διαμόρφωση σαρωτή > Μη αυτόματη εγγραφή σαρωτή**.
- 2 Στο μενού Γρήγορου ελέγχου εκτύπωσης, αγγίξτε **Έναρξη**.
- 3 Τοποθετήστε τη σελίδα γρήγορου ελέγχου εκτύπωσης στη γυάλινη επιφάνεια του σαρωτή και στη συνέχεια αγγίξτε την επιλογή **Καταχώριση επίπεδου σαρωτή**.
- 4 Στο μενού Γρήγορου ελέγχου αντιγραφής, αγγίξτε **Έναρξη**.
- 5 Συγκρίνετε τη σελίδα γρήγορου ελέγχου αντιγραφής με το αρχικό έγγραφο.
Σημ.: Αν τα περιθώρια της δοκιμαστικής σελίδας είναι διαφορετικά από το αρχικό έγγραφο, προσαρμόστε το Αριστερό περιθώριο και το Επάνω περιθώριο.
- 6 Επαναλάβετε τα βήματα [βήμα 4](#) και [βήμα 5](#) μέχρι τα περιθώρια της σελίδας γρήγορου ελέγχου αντιγραφής να αντιστοιχούν στο αρχικό έγγραφο.

Ρύθμιση καταχώρισης αυτόματου τροφοδότη εγγράφων

- 1 Από την αρχική οθόνη, πατήστε **Ρυθμίσεις > Συσκευή > Συντήρηση > Μενού διαμόρφωσης > Διαμόρφωση σαρωτή > Μη αυτόματη εγγραφή σαρωτή**.
- 2 Στο μενού Γρήγορου ελέγχου εκτύπωσης, αγγίξτε **Έναρξη**.
- 3 Τοποθετήστε τη σελίδα γρήγορου ελέγχου εκτύπωσης στη θήκη του αυτόματου τροφοδότη εγγράφων.
- 4 Αγγίξτε **Καταχώριση μπροστινού ADF** ή **Καταχώριση πίσω ADF**.

Σημειώσεις:

- Για να ευθυγραμμίσετε την καταχώριση του μπροστινού ADF, τοποθετήστε τη σελίδα με την όψη προς τα πάνω και με το κοντό άκρο στραμμένο προς την πλευρά του αυτόματου τροφοδότη εγγράφων.
 - Για να ευθυγραμμίσετε την καταχώριση του πίσω ADF, τοποθετήστε τη σελίδα με την όψη προς τα κάτω και με το κοντό άκρο στραμμένο προς την πλευρά του αυτόματου τροφοδότη εγγράφων.
- 5 Στο μενού Γρήγορου ελέγχου αντιγραφής, αγγίξτε **Έναρξη**.
 - 6 Συγκρίνετε τη σελίδα γρήγορου ελέγχου αντιγραφής με το αρχικό έγγραφο.
Σημ.: Αν τα περιθώρια της δοκιμαστικής σελίδας είναι διαφορετικά από το αρχικό έγγραφο, προσαρμόστε την Οριζόντια προσαρμογή και το Επάνω περιθώριο.
 - 7 Επαναλάβετε τα βήματα [βήμα 5](#) και [βήμα 6](#) μέχρι τα περιθώρια της σελίδας γρήγορου ελέγχου αντιγραφής να αντιστοιχούν στο αρχικό έγγραφο.

Επικοινωνώντας με τον αντιπρόσωπο της περιοχής σας

Προτού επικοινωνήσετε με τον αντιπρόσωπο της περιοχής σας, βεβαιωθείτε ότι γνωρίζετε τις εξής πληροφορίες:

- Πρόβλημα εκτυπωτή
- Μήνυμα σφάλματος
- Τύπος μοντέλου εκτυπωτή και σειριακό αριθμό

Ειδοποιήσεις

Πληροφορίες προϊόντος

Όνομα προϊόντος:

ΨΗΦΙΑΚΟ ΠΟΛΥΛΕΙΤΟΥΡΓΙΚΟ ΣΥΣΤΗΜΑ
MX-B468F

Τύπος συσκευής:

7020

Μοντέλο:

4H6

Σημείωση για την έκδοση

Απρίλιος 2023

Η ακόλουθη παράγραφος δεν ισχύει στις χώρες στις οποίες οι εν λόγω όροι είναι ασύμβατοι με το εθνικό δίκαιο: ΤΟ ΠΑΡΟΝ ΕΓΧΕΙΡΙΔΙΟ ΠΑΡΑΧΕΤΑΙ “ΩΣ ΕΧΕΙ”, ΧΩΡΙΣ ΚΑΝΕΝΟΣ ΕΙΔΟΥΣ ΕΓΓΥΗΣΗ, ΡΗΤΗ Ή ΣΙΩΠΗΡΗ, ΣΥΜΠΕΡΙΛΑΜΒΑΝΟΜΕΝΩΝ ΕΝΔΕΙΚΤΙΚΑ ΤΩΝ ΣΙΩΠΗΡΩΝ ΕΓΓΥΗΣΕΩΝ ΠΕΡΙ ΕΜΠΟΡΕΥΣΙΜΟΤΗΤΑΣ Ή ΚΑΤΑΛΛΗΛΟΤΗΤΑΣ ΓΙΑ ΣΥΓΚΕΚΡΙΜΕΝΟ ΣΚΟΠΟ. Ορισμένες χώρες δεν επιτρέπουν την αποποίηση ρητών ή σιωπηρών εγγυήσεων σε συγκεκριμένες συναλλαγές και, συνεπώς, η παρούσα δήλωση μπορεί να μην έχει ισχύ για εσάς.

Το παρόν εγχειρίδιο είναι πιθανό να περιέχει ανακριβή τεχνικά στοιχεία ή τυπογραφικά σφάλματα. Οι περιεχόμενες πληροφορίες υπόκεινται σε περιοδικές αλλαγές. Οι δε αλλαγές ενσωματώνονται σε μεταγενέστερες εκδόσεις. Βελτιώσεις ή αλλαγές στα προϊόντα ή στα προγράμματα που περιγράφονται μπορούν να πραγματοποιηθούν οποτεδήποτε.

Αναλώσιμα

Τα τυποποιημένα αναλώσιμα αυτού του προϊόντος, τα οποία μπορούν να αντικατασταθούν από τον χρήστη, περιλαμβάνουν κασέτες τόνερ.

Βεβαιωθείτε ότι χρησιμοποιείτε μόνο προϊόντα SHARP για τις κασέτες τόνερ.

SHARP



ΓΝΗΣΙΑ ΑΝΑΛΩΣΙΜΑ

Για βέλτιστα αποτελέσματα αντιγραφής, βεβαιωθείτε ότι χρησιμοποιείτε μόνο γνήσια αναλώσιμα Sharp που έχουν σχεδιαστεί, κατασκευαστεί και ελεγχθεί για τη μεγιστοποίηση της διάρκειας ζωής και της απόδοσης των προϊόντων Sharp. Αναζητήστε την ετικέτα γνήσιων αναλώσιμων στη συσκευασία τόνερ.

Επίπεδα εκπομπής ήχου

Οι παρακάτω μετρήσεις έγιναν σύμφωνα με το πρότυπο ISO 7779 και αναφέρονται σύμφωνα με το πρότυπο ISO 9296.

Σημ.: Ορισμένες λειτουργίες ενδέχεται να μην είναι διαθέσιμες για το προϊόν σας.

Μέση ακουστική πίεση σε απόσταση 1 μέτρου, dBA	
Εκτύπωση	Μίας όψης: 56 Διπλής όψης: 55
Σάρωση	58
Αντιγραφή	59
Έτοιμο	14

Οδηγία ΑΗΗΕ σχετικά με τα απόβλητα ειδών ηλεκτρικού και ηλεκτρονικού εξοπλισμού



Επαναφορτιζόμενη μπαταρία ιόντων λιθίου



Αυτό το προϊόν μπορεί να περιέχει μια επαναφορτιζόμενη μπαταρία ιόντων λιθίου σε σχήμα νομίσματος, η οποία πρέπει να αφαιρείται μόνο από εκπαιδευμένο τεχνικό. Ο διαγραμμένος τροχήλατος κάδος απορριμμάτων σημαίνει ότι το προϊόν δεν πρέπει να απορρίπτεται ως μη ταξινομημένα απόβλητα, αλλά να αποστέλλεται σε ξεχωριστές εγκαταστάσεις συλλογής για ανάκτηση και ανακύκλωση. Σε περίπτωση αφαίρεσης της μπαταρίας, μην την πετάξετε μαζί με τα οικιακά σας απορρίμματα. Ενδέχεται να υπάρχουν ξεχωριστά συστήματα συλλογής για μπαταρίες στην τοπική σας κοινότητα, όπως σημεία επιστροφής των μπαταριών για ανακύκλωση. Η χωριστή συλλογή των μπαταριών εξασφαλίζει την κατάλληλη επεξεργασία τους ως απόβλητα, συμπεριλαμβανομένης της επαναχρησιμοποίησης και της ανακύκλωσής τους, και

αποτρέπει πιθανές αρνητικές επιπτώσεις στην ανθρώπινη υγεία και το περιβάλλον. Απορρίψτε τις μπαταρίες με υπεύθυνο τρόπο.

Πληροφορίες σχετικά με την απόρριψη

Πληροφορίες σχετικά με την απόρριψη αυτού του εξοπλισμού και των μπαταριών του

ΕΑΝ ΘΕΛΕΤΕ ΝΑ ΑΠΟΡΡΙΨΕΤΕ ΑΥΤΟΝ ΤΟΝ ΕΞΟΠΛΙΣΜΟ, ΜΗΝ ΧΡΗΣΙΜΟΠΟΙΗΣΕΤΕ ΤΟΝ ΣΥΝΗΘΙΣΜΕΝΟ ΚΑΔΟ ΑΠΟΡΡΙΜΜΑΤΩΝ ΚΑΙ ΜΗΝ ΤΟΝ ΡΙΞΕΤΕ ΣΤΗ ΦΩΤΙΑ!

Ο χρησιμοποιημένος ηλεκτρικός και ηλεκτρονικός εξοπλισμός και οι μπαταρίες θα πρέπει πάντα να συλλέγονται και να υποβάλλονται σε διαχείριση ΞΕΧΩΡΙΣΤΑ σύμφωνα με την τοπική νομοθεσία.

Η χωριστή συλλογή προωθεί τη φιλική προς το περιβάλλον επεξεργασία, την ανακύκλωση των υλικών και την ελαχιστοποίηση των τελικών απορριμμάτων. Η ΑΚΑΤΑΛΛΗΛΗ ΑΠΟΡΡΙΨΗ μπορεί να είναι επιβλαβής για την ανθρώπινη υγεία και το περιβάλλον λόγω ορισμένων ουσιών! Μεταφέρετε τον ΧΡΗΣΙΜΟΠΟΙΗΜΕΝΟ ΕΞΟΠΛΙΣΜΟ στον τοπικό, συνήθως δημοτικό, χώρο συλλογής, εφόσον υπάρχει. Αυτός ο εξοπλισμός περιέχει μια ΜΠΑΤΑΡΙΑ που δεν μπορεί να αφαιρεθεί από το χρήστη. Για την αντικατάσταση της μπαταρίας, επικοινωνήστε με τον αντιπρόσωπο.

Αν έχετε αμφιβολίες σχετικά με την απόρριψη, επικοινωνήστε με τις τοπικές αρχές ή τον αντιπρόσωπο και ρωτήστε σχετικά με τη σωστή μέθοδο απόρριψης.

ΜΟΝΟ ΓΙΑ ΧΡΗΣΤΕΣ ΣΤΗΝ ΕΥΡΩΠΑΪΚΗ ΕΝΩΣΗ ΚΑΙ ΣΕ ΟΡΙΣΜΕΝΕΣ ΑΛΛΕΣ ΧΩΡΕΣ, ΓΙΑ ΠΑΡΑΔΕΙΓΜΑ ΣΤΗ ΝΟΡΒΗΓΙΑ ΚΑΙ ΤΗΝ ΕΛΒΕΤΙΑ: Η συμμετοχή σας στην ξεχωριστή διαδικασία συλλογής απαιτείται από το νόμο.



Οι ΟΙΚΙΑΚΟΙ ΧΡΗΣΤΕΣ παρακαλούνται να χρησιμοποιούν τις υφιστάμενες εγκαταστάσεις επιστροφής του χρησιμοποιημένου εξοπλισμού. Η επιστροφή είναι δωρεάν.

Το παραπάνω σύμβολο εμφανίζεται στον ηλεκτρικό και τον ηλεκτρονικό εξοπλισμό (ή στη συσκευασία) για να υπενθυμίσει στους χρήστες αυτήν την απαίτηση. Αν ο εξοπλισμός έχει χρησιμοποιηθεί ΓΙΑ ΕΠΑΓΓΕΛΜΑΤΙΚΟΥΣ ΣΚΟΠΟΥΣ, επικοινωνήστε με τον αντιπρόσωπο της SHARP που θα σας ενημερώσει για την επιστροφή. Ενδέχεται να επιβαρυνθείτε με τα έξοδα που προκύπτουν από την επιστροφή. Ο μικρός εξοπλισμός (και οι μικρές ποσότητες) μπορεί να γίνουν δεκτά από το τοπικό κέντρο συλλογής. Για την Ισπανία: Επικοινωνήστε με το καθιερωμένο σύστημα συλλογής ή τις τοπικές αρχές για την παραλαβή των χρησιμοποιημένων προϊόντων σας.

Απόρριψη και επεξεργασία κασετών

Όσον αφορά τις χρησιμοποιημένες κασέτες τόνερ Sharp και τα λοιπά αναλώσιμα των φωτοτυπικών/πολυλειτουργικών μηχανημάτων Sharp, λάβετε υπόψη ότι αυτά τα απόβλητα θα υποβάλλονται σε κατάλληλη επεξεργασία σύμφωνα με τις νομικές απαιτήσεις στην περιοχή σας. Συνιστούμε να επικοινωνήσετε με τους αρμόδιους παρόχους υπηρεσιών (π.χ. εταιρείες ανακύκλωσης αποβλήτων) για το

σκοπό αυτό και να ζητήσετε υποστήριξη από τις τοπικές αρχές, αν είναι απαραίτητο. Για πληροφορίες σχετικά με τα υπάρχοντα προγράμματα της Sharp για τη συλλογή και την ανακύκλωση, τα οποία υπάρχουν σε ορισμένες χώρες, επισκεφθείτε την τοποθεσία web μας στη διεύθυνση www.sharp.eu.

Σημείωση για την ευαισθησία στον στατικό ηλεκτρισμό



Αυτό το σύμβολο προσδιορίζει εξαρτήματα ευαίσθητα στον στατικό ηλεκτρισμό. Μην αγγίζετε τις περιοχές κοντά σε αυτά τα σύμβολα, αν δεν έχετε πρώτα αγγίξει μια μεταλλική επιφάνεια σε απόσταση από το σύμβολο.

Για να αποτρέψετε την πρόκληση βλάβης από ηλεκτροστατική εκκένωση κατά την εκτέλεση εργασιών συντήρησης, όπως η αποκατάσταση εμπλοκών χαρτιού ή η αντικατάσταση των αναλώσιμων, αγγίξτε οποιοδήποτε εκτεθειμένο μεταλλικό πλαίσιο του εκτυπωτή πριν από την πρόσβαση στα εσωτερικά σημεία του εκτυπωτή. Θα πρέπει να το κάνετε αυτό ακόμα κι αν δεν υπάρχει το αντίστοιχο σύμβολο.

ENERGY STAR

Κάθε προϊόν που φέρει την ένδειξη ENERGY STAR® ή την προβάλλει σε κάποια οθόνη εκκίνησης, διαθέτει πιστοποίηση συμμόρφωσης με τις απαιτήσεις ENERGY STAR της Υπηρεσίας Προστασίας Περιβάλλοντος των Η.Π.Α. (EPA), όπως αυτές ισχύουν κατά την ημερομηνία κατασκευής.



Πληροφορίες σχετικά με τη θερμοκρασία

Θερμοκρασία λειτουργίας και σχετική υγρασία	10 έως 32,2°C (50 έως 90°F) και 15 έως 80% RH 15,6 έως 32,2°C (60 έως 90°F) και 8 έως 80% RH Μέγιστη θερμοκρασία υγρού θερμομέτρου ² : 22,8°C (73°F) Περιβάλλον χωρίς συμπύκνωση
Μακροπρόθεσμη αποθήκευση εκτυπωτή/κασέτας/μονάδας απεικόνισης ¹	15,6 έως 32,2°C (60 έως 90°F) και 8 έως 80% RH Μέγιστη θερμοκρασία υγρού θερμομέτρου ² : 22,8°C (73°F)
Βραχυπρόθεσμη αποστολή εκτυπωτή/κασέτας/μονάδας απεικόνισης	-40 έως 40°C (-40 έως 104°F)

¹ Η διάρκεια ζωής των αναλώσιμων είναι περίπου 2 χρόνια. Αυτός ο υπολογισμός βασίζεται στην αποθήκευση σε ένα σταθερό περιβάλλον γραφείου στους 22°C (72°F) με υγρασία 45%.

² Η θερμοκρασία υγρού βολβού καθορίζεται από τη θερμοκρασία του αέρα και τη σχετική υγρασία.

Σημείωση laser

Αυτός ο εκτυπωτής έχει πιστοποιηθεί στις Η.Π.Α. για συμμόρφωση με τις απαιτήσεις του DHHS 21 CFR, Κεφάλαιο I, Υποκεφάλαιο J για προϊόντα λέιζερ Κλάσης I (1), και σε άλλες χώρες έχει πιστοποιηθεί ως καταναλωτικό προϊόν λέιζερ Κλάσης I που πληροί τις απαιτήσεις των IEC 60825-1:2014, EN 60825-1:2014+A11:2021 και EN 50689:2021.

Τα προϊόντα laser Κλάσης I δεν θεωρούνται επικίνδυνα. Το σύστημα laser και ο εκτυπωτής είναι σχεδιασμένα ώστε να μην υπάρχει ποτέ ανθρώπινη πρόσβαση σε ακτινοβολία laser που υπερβαίνει τα επίπεδα της Κλάσης I κατά τη διάρκεια της κανονικής λειτουργίας, τη συντήρηση από το χρήστη ή τα προβλεπόμενα σέρβις. Ο εκτυπωτής διαθέτει μια μη επισκευάσιμη διάταξη κεφαλής εκτύπωσης που περιέχει ένα λέιζερ με τα παρακάτω χαρακτηριστικά:

Κλάση: IIIb (3b) AlGaInP

Ονομαστική ισχύς εξόδου (μW): 15

Μήκος κύματος (νανόμετρα): 650-670

Κατανάλωση ηλεκτρικού ρεύματος

Κατανάλωση ενέργειας του προϊόντος

Στον ακόλουθο πίνακα παρουσιάζονται τα χαρακτηριστικά κατανάλωσης ενέργειας του προϊόντος.

Σημ.: Ορισμένες λειτουργίες ενδέχεται να μην είναι διαθέσιμες για το προϊόν σας.

Mode (Κατάσταση λειτουργίας)	Περιγραφή	Κατανάλωση ενέργειας (Watt)
Εκτύπωση	Το προϊόν αυτό δημιουργεί έντυπα έγγραφα από ηλεκτρονικά αρχεία.	Μίας όψης: 649 Διπλής όψης: 396
Αντιγραφή	Το προϊόν δημιουργεί έντυπα έγγραφα από πρωτότυπα έντυπα έγγραφα.	684
Σάρωση	Το προϊόν πραγματοποιεί σάρωση σε έντυπα έγγραφα.	23,5
Έτοιμο	Το προϊόν είναι έτοιμο να λάβει μια εργασία εκτύπωσης.	13,4
Λειτουργία αδράνειας	Το προϊόν βρίσκεται σε κατάσταση εξοικονόμησης ενέργειας υψηλού επιπέδου.	1,0
Hibernate (Αδρανοποίηση)	Το προϊόν βρίσκεται σε κατάσταση εξοικονόμησης ενέργειας χαμηλού επιπέδου.	0,1
Απενεργοποίηση	Το προϊόν είναι συνδεδεμένο σε ηλεκτρική πρίζα, αλλά είναι απενεργοποιημένο.	0,1

Τα επίπεδα κατανάλωσης ενέργειας που περιγράφονται στον προηγούμενο πίνακα αφορούν τη μέση κατανάλωση σε ορισμένο χρονικό διάστημα. Η κατανάλωση ενέργειας σε μια συγκεκριμένη στιγμή μπορεί να είναι σημαντικά μεγαλύτερη.

Κατάσταση αναστολής λειτουργίας

Το παρόν προϊόν έχει σχεδιαστεί ώστε να υποστηρίζει μια κατάσταση λειτουργίας κατά την οποία μειώνεται η κατανάλωση ενέργειας, η οποία αποκαλείται *Λειτουργία αναστολής*. Η λειτουργία αναστολής εξοικονομεί ενέργεια με μείωση της κατανάλωσης όταν το προϊόν δεν χρησιμοποιείται για μεγάλο χρονικό διάστημα. Η λειτουργία αναστολής ενεργοποιείται αυτόματα όταν περάσει μια συγκεκριμένη χρονική περίοδος χωρίς να χρησιμοποιηθεί το προϊόν. Η περίοδος αυτή αποκαλείται *Χρονικό όριο λειτουργίας αναστολής*.

Η εργοστασιακή ρύθμιση για το χρονικό όριο λειτουργίας αναστολής για το προϊόν αυτό είναι (σε λεπτά):	15
---	----

Με τη χρήση των μενού διαμόρφωσης, το χρονικό όριο αναστολής λειτουργίας μπορεί να τροποποιηθεί μεταξύ 1 και 120 λεπτών ή μεταξύ 1 και 114 λεπτών, ανάλογα με το μοντέλο του εκτυπωτή. Αν η ταχύτητα εκτύπωσης είναι μικρότερη ή ίση με 30 σελίδες ανά λεπτό, μπορείτε να ορίσετε το χρονικό όριο μόνο έως τα 60 ή τα 54 λεπτά, ανάλογα με το μοντέλο του εκτυπωτή. Αν ορίσετε το χρονικό όριο της λειτουργίας αναστολής σε μια χαμηλή τιμή, μειώνεται η κατανάλωση ενέργειας αλλά ενδέχεται να αυξηθεί ο χρόνος απόκρισης του προϊόντος. Αν ορίσετε το χρονικό όριο της λειτουργίας αναστολής σε μια υψηλή τιμή, διατηρείται η γρήγορη απόκριση αλλά καταναλώνεται περισσότερη ενέργεια.

Ορισμένα μοντέλα υποστηρίζουν τη *λειτουργία Deep Sleep*, η οποία μειώνει περαιτέρω την κατανάλωση ενέργειας μετά από μεγάλα διαστήματα αδράνειας.

Λειτουργία αδρανοποίησης

Το παρόν προϊόν έχει σχεδιαστεί ώστε να υποστηρίζει μια κατάσταση λειτουργίας με εξαιρετικά χαμηλή κατανάλωση ενέργειας που αποκαλείται *Λειτουργία αδρανοποίησης*. Κατά τη λειτουργία αδρανοποίησης, η τροφοδοσία όλων των συστημάτων και συσκευών διακόπτεται με ασφάλεια.

Η λειτουργία αδρανοποίησης μπορεί να ενεργοποιηθεί σε οποιαδήποτε από τις παρακάτω μεθόδους:

- Χρήση της λήξης χρονικού ορίου αδρανοποίησης
- Χρήση των λειτουργιών προγραμματισμού καταστάσεων λειτουργίας

Εργοστασιακά προεπιλεγμένη λειτουργία αδρανοποίησης για το συγκεκριμένο προϊόν σε όλες τις χώρες ή τις περιοχές	3 ημέρες
---	----------

Η διάρκεια χρόνου αναμονής του εκτυπωτή για την είσοδο σε λειτουργία αδρανοποίησης μετά από την εκτύπωση μιας εργασίας, μπορεί να τροποποιηθεί σε ρυθμίσεις μεταξύ μίας ώρας και ενός μήνα.

Σημειώσεις για τα προϊόντα εξοπλισμού απεικόνισης που είναι καταχωρημένα στο μητρώο EPEAT:

- Το επίπεδο ισχύος σε κατάσταση αναμονής εμφανίζεται στη λειτουργία Αδρανοποίησης ή Απενεργοποίησης.
- Το προϊόν θα απενεργοποιείται αυτόματα σε επίπεδο ισχύος σε κατάσταση αναμονής ≤ 1 W. Η αυτόματη λειτουργία αναμονής (Αδρανοποίηση ή Απενεργοποίηση) θα ενεργοποιηθεί κατά την αποστολή του προϊόντος.

Κατάσταση απενεργοποίησης

Εάν όταν είναι απενεργοποιημένο αυτό το προϊόν εξακολουθεί να καταναλώνει ενέργεια, θα πρέπει να αποσυνδέσετε το καλώδιο τροφοδοσίας από την ηλεκτρική πρίζα προκειμένου να σταματήσει τελείως η κατανάλωση ενέργειας.

Συνολική κατανάλωση ενέργειας

Ορισμένες φορές είναι χρήσιμο να υπολογίζετε τη συνολική κατανάλωση ενέργειας του προϊόντος. Δεδομένου ότι η χρέωση της κατανάλωσης ηλεκτρικού ρεύματος υπολογίζεται με βάση τη μονάδα Watt, για να υπολογίσετε τη συνολική κατανάλωση ενέργειας θα πρέπει να πολλαπλασιάσετε την ενέργεια επί τον χρόνο παραμονής του προϊόντος σε κάθε κατάσταση λειτουργίας. Η συνολική κατανάλωση ενέργειας του προϊόντος είναι το άθροισμα της ενέργειας που καταναλώνει σε κάθε κατάσταση λειτουργίας.

Πληροφορίες σχετικά με το περιβάλλον

Διαβάστε προσεκτικά αυτό το σημείο. Θα σας βοηθήσει να μειώσετε ταυτόχρονα τις επιπτώσεις στο περιβάλλον και το κόστος.

Εξοικονόμηση χαρτιού

- 1 Η αυτόματη λειτουργία εκτύπωσης διπλής όψης χρησιμεύει για την αυτόματη εκτύπωση και στις δύο πλευρές του χαρτιού, χωρίς να χρειάζεται να γυρίσετε το χαρτί χειροκίνητα. Εάν το μηχάνημα είναι εξοπλισμένο με την αυτόματη λειτουργία εκτύπωσης διπλής όψης, ορίστε τις ρυθμίσεις εκτύπωσης στον υπολογιστή σας σε αυτόματη εκτύπωση διπλής όψης. Χρησιμοποιήστε την αυτόματη λειτουργία εκτύπωσης διπλής όψης αυτού του μηχανήματος όπου είναι δυνατόν.
- 2 Με την εκτύπωση σε ανακυκλωμένο χαρτί και λεπτό χαρτί 64 g/m² που συμμορφώνεται με το πρότυπο EN12281:2002 και παρόμοια πρότυπα ποιότητας, μπορείτε να μειώσετε τις επιπτώσεις στο περιβάλλον.

Εξοικονόμηση ενέργειας

Το πρόγραμμα ENERGY STAR® είναι ένα εθελοντικό σχήμα για την προώθηση της ανάπτυξης και της αγοράς ενεργειακά αποδοτικών μοντέλων, που συμβάλλει στην ελαχιστοποίηση των επιπτώσεων στο περιβάλλον. Τα προϊόντα που πληρούν τις αυστηρές απαιτήσεις του προγράμματος ENERGY STAR τόσο για τα περιβαλλοντικά οφέλη όσο και το ποσοστό κατανάλωσης ενέργειας μπορεί να φέρουν το λογότυπο ENERGY STAR σε περίπτωση που έχουν δηλωθεί με ένα πρόγραμμα ENERGY STAR.

Σημειώσεις περί κανονισμών για τον τερματικό εξοπλισμό τηλεπικοινωνιών

Αυτή η ενότητα περιέχει πληροφορίες σχετικά με τους κανονισμούς που ισχύουν για τα προϊόντα που περιέχουν την αναλογική κάρτα φαξ:

LEX-M03-002

Σημειώσεις περί κανονισμών για ασύρματα προϊόντα

Αυτή η ενότητα περιέχει πληροφορίες σχετικά με τους κανονισμούς, οι οποίες ισχύουν μόνο για τα ασύρματα μοντέλα.

Σημείωση αρθρωτών εξαρτημάτων

Τα ασύρματα μοντέλα περιέχουν το ακόλουθο αρθρωτό εξάρτημα:

AzureWave AW-CM467-SUR, FCC ID:TLZ-CM467, IC:6100A-CM467

Για να δείτε ποια εξαρτήματα είναι εγκατεστημένα στο προϊόν σας, ανατρέξτε στις ετικέτες του προϊόντος.

Έκθεση στην ακτινοβολία ραδιοφωνικών σημάτων

Το ποσό της εκλυόμενης από τη συσκευή ισχύος είναι πολύ κατώτερο από τα όρια έκθεσης σε ραδιοσυχνότητες που έχει θέσει η FCC και άλλοι ρυθμιστικοί φορείς. Πρέπει να διατηρηθεί μια ελάχιστη απόσταση 20 cm (8 ίντσες) ανάμεσα στην κεραία και τους ανθρώπους, ώστε να πληροί το προϊόν αυτό τις απαιτήσεις σχετικά με την έκθεση στην ακτινοβολία ραδιοφωνικών σημάτων της FCC ή άλλοι κανονιστικοί φορείς.

Συμμόρφωση με τις οδηγίες της Ευρωπαϊκής Κοινότητας (ΕΚ)

Αυτό το προϊόν συμμορφώνεται με τις απαιτήσεις προστασίας της Οδηγίας 2014/53/ΕΕ του Ευρωπαϊκού Συμβουλίου για την εναρμόνιση των νόμων των κρατών-μελών σχετικά με τον ραδιοεξοπλισμό.

Η συμμόρφωση υποδεικνύεται από τη σήμανση CE:



Περιορισμοί

Αυτός ο ραδιοεξοπλισμός επιτρέπεται να χρησιμοποιηθεί μόνο σε εσωτερικούς χώρους. Απαγορεύεται η χρήση σε εξωτερικούς χώρους. Αυτός ο περιορισμός ισχύει για όλες τις χώρες που αναγράφονται στον παρακάτω πίνακα:



AT	BE	BG	CH	CY	CZ	DE	DK	EE
EL	ES	FI	FR	HR	HU	IE	IS	IT
LI	LT	LU	LV	MT	NL	NO	PL	PT
RO	SE	SI	SK	TR	UK (NI)			

Δήλωση ΕΕ και άλλων χωρών σχετικά με τις ζώνες συχνότητων και τη μέγιστη ισχύ ραδιοσυχνότητων των ραδιοπομπών

Αυτός ο ραδιοεξοπλισμός μεταδίδει στις συχνότητες 2,4GHz (2,412–2,472 GHz στην ΕΕ) ή 5GHz (5,15–5,35, 5,47–5,725 στην ΕΕ). Η μέγιστη ισχύς εξόδου EIRP του πομπού, συμπεριλαμβανομένης της απολαβής κεραίας, είναι $\leq 20\text{dBm}$ και για τις δύο συχνότητες.

Συμμόρφωση με τις οδηγίες της Ευρωπαϊκής Κοινότητας (ΕΚ)

Το παρόν προϊόν συμμορφώνεται με τις απαιτήσεις προστασίας των Οδηγιών 2014/30/ΕΕ, 2014/35/ΕΕ και 2011/65/ΕΕ, όπως τροποποιήθηκε από την Οδηγία (ΕΕ) 2015/863, του Ευρωπαϊκού Συμβουλίου ως προς την προσέγγιση και την εναρμόνιση της νομοθεσίας των κρατών μελών σχετικά με την ηλεκτρομαγνητική συμβατότητα, την ασφάλεια του ηλεκτρολογικού υλικού που προορίζεται να χρησιμοποιηθεί εντός ορισμένων ορίων τάσης και τον περιορισμό στη χρήση ορισμένων επικίνδυνων ουσιών σε ηλεκτρικό και ηλεκτρονικό εξοπλισμό.

Το παρόν προϊόν πληροί τα όρια της Κλάσης Α του προτύπου EN 55032 και τις απαιτήσεις ασφαλείας του EN 62368-1.

Σημείωση για ραδιοφωνικές παρεμβολές

Προειδοποίηση

Το παρόν προϊόν συμμορφώνεται με τις απαιτήσεις εκπομπής του προτύπου EN 55032 Κλάσης Α και τις απαιτήσεις ατρωσίας του προτύπου EN 55035. Το παρόν προϊόν δεν προορίζεται για χρήση σε οικιακό περιβάλλον.

Πρόκειται για προϊόν Κλάσης Α. Σε ένα οικιακό περιβάλλον, αυτό το προϊόν ενδέχεται να προκαλέσει ραδιοφωνικές παρεμβολές. Σε αυτήν την περίπτωση, ο χρήστης θα πρέπει να λάβει επαρκή μέτρα.

Ευρετήριο

A

AirPrint
χρήση 81

C

Card Copy 89
ρύθμιση 21

D

Display Customization
χρήση 22

E

email
αποστολή 90

S

Scan Center
ρύθμιση 21
SMB
σάρωση 96

W

Wi-Fi Direct
διαμόρφωση 75
εκτύπωση από κινητή
συσκευή 82
ενεργοποίηση 75

A

αδυναμία ανάγνωσης μονάδας
flash
αντιμετώπιση προβλημάτων,
εκτύπωση 247
αδυναμία σύνδεσης του
εκτυπωτή στο δίκτυο Wi-Fi 261
ακανόνιστη εικόνα
σάρωση από ADF 276
ακανόνιστο κείμενο
σάρωση από ADF 276
ακύρωση εργασίας
εκτύπωσης 86
αλλαγή ταπετσαρίας 22
αλλαγή της ανάλυσης φαξ 93
αναλογικό φαξ
ρύθμιση 27

ανάλυση φαξ
αλλαγή 93
αναλώσιμα
συντήρηση 216
αναφορές
κατάσταση εκτυπωτή 184
χρήση εκτυπωτή 184
Ανεπαρκής χώρος στη μνήμη
flash για τους πόρους 263
ανεπιθύμητα φαξ
αποκλεισμός 93
ανταλλακτική μονάδα συρραφής
αντικατάσταση 190
αντίγραφα τμήματος
εγγράφων 275
αντίγραφα τμήματος
φωτογραφιών 275
αντιγραφή
διαχωριστικά φύλλα μεταξύ
αντιγράφων 89
με τον αυτόματο τροφοδότη
εγγράφων (ADF) 87
με χρήση της γυάλινης
επιφάνειας του σαρωτή 87
σε επιστολόχαρτο 88
στις δύο πλευρές του
χαρτιού 88
φωτογραφίες 87
αντιγραφή από
επιλεγμένη θήκη 87
αντιγραφή διαφορετικών
μεγεθών χαρτιού 87
αντιγραφή διπλής όψης 88
αντιγραφή καρτών 89
αντιγραφή πολλών σελίδων
σε ένα μόνο φύλλο χαρτιού 89
αντικατάσταση αναλώσιμων
κασέτα τόνερ 185
μονάδα απεικόνισης 187
αντικατάσταση ανταλλακτικής
μονάδας συρραφής 190
αντικατάσταση εξαρτημάτων
επένδυση γυάλινης επιφάνειας
σαρωτή 200
κύλινδροι αυτόματου
τροφοδότη εγγράφων
(ADF) 202

κύλινδρος διαχωρισμού
αυτόματου τροφοδότη
εγγράφων (ADF) 202
Κύλινδρος επιλογής αυτόματου
τροφοδότη εγγράφων
(ADF) 202
λάστιχα συλλογής 198
αντικατάσταση
τροφοδοτικού 191
Αντικαταστήστε την κασέτα,
ασυμφωνία περιοχής
εκτυπωτή 263
αντιμετώπιση προβλημάτων
αδυναμία σύνδεσης του
εκτυπωτή στο δίκτυο
Wi-Fi 261
δεν είναι δυνατό το άνοιγμα του
Embedded Web Server 260
ο εκτυπωτής δεν
αποκρίνεται 246
προβλήματα ποιότητας
εκτύπωσης 218
σφάλμα μη ρύθμισης
διακομιστή SMTP 267
αντιμετώπιση προβλημάτων
email
δεν είναι δυνατή η αποστολή
email 267
αντιμετώπιση προβλημάτων
εκτύπωσης
αδυναμία ανάγνωσης μονάδας
flash 247
δεν εκτυπώνονται εμπιστευτικά
και άλλα έγγραφα σε
αναμονή 243
δεν λειτουργεί η σύνδεση
θήκης 265
η εκτύπωση με σελιδοποίηση
δεν λειτουργεί 265
η εργασία εκτυπώνεται από τη
λάθος θήκη 244
η εργασία εκτυπώνεται σε
λάθος χαρτί 244
ο φάκελος σφραγίζει κατά την
εκτύπωση 264
οι εμπλοκές χαρτιού είναι
συχνές 266

- προβλήματα ποιότητας εκτύπωσης 218
- αντιμετώπιση προβλημάτων με τα προαιρετικά εξαρτήματα εκτυπωτή
- δεν είναι δυνατός ο εντοπισμός εσωτερικού προαιρετικού εξαρτήματος 262
- αντιμετώπιση προβλημάτων σάρωσης
- δεν είναι δυνατή η σάρωση σε υπολογιστή 272
 - δεν είναι δυνατή η σάρωση σε φάκελο δικτύου 273
- αντιμετώπιση προβλημάτων φαξ
- δεν είναι δυνατή η αποστολή ή η λήψη φαξ με χρήση αναλογικού φαξ 268
 - δεν είναι δυνατή η αποστολή της συνοδευτικής σελίδας φαξ από τον υπολογιστή 271
 - δεν είναι δυνατή η αποστολή φαξ με χρήση αναλογικού φαξ 270
 - είναι δυνατή η αποστολή αλλά όχι η λήψη φαξ μέσω αναλογικού φαξ 270
 - η αναγνώριση κλήσης δεν λειτουργεί 268
 - λείπουν πληροφορίες από τη συνοδευτική σελίδα φαξ 271
 - χαμηλή ποιότητα εκτύπωσης 271
- αντιμετώπιση προβλημάτων, email
- δεν είναι δυνατή η αποστολή email 267
- αντιμετώπιση προβλημάτων, εκτύπωση
- δεν εκτυπώνονται εμπιστευτικά και άλλα έγγραφα σε αναμονή 243
 - δεν επανεκτυπώνονται οι σελίδες που παρουσίασαν εμπλοκή 266
 - δεν λειτουργεί η σύνδεση θήκης 265
 - η εκτύπωση με σελιδοποίηση δεν λειτουργεί 265
 - η εργασία εκτυπώνεται από λάθος θήκη 244
 - η εργασία εκτυπώνεται σε λάθος χαρτί 244
 - ο φάκελος σφραγίζει κατά την εκτύπωση 264
 - οι εμπλοκές χαρτιού είναι συχνές 266
- αντιμετώπιση προβλημάτων, πρόσθετα στοιχεία εκτυπωτή
- δεν είναι δυνατός ο εντοπισμός εσωτερικού προαιρετικού εξαρτήματος 262
- αντιμετώπιση προβλημάτων, σάρωση
- δεν είναι δυνατή η σάρωση σε υπολογιστή 272
 - δεν είναι δυνατή η σάρωση σε φάκελο δικτύου 273
- αντιμετώπιση προβλημάτων, φαξ
- δεν είναι δυνατή η αποστολή ή η λήψη φαξ με χρήση αναλογικού φαξ 268
 - δεν είναι δυνατή η αποστολή της συνοδευτικής σελίδας φαξ από τον υπολογιστή 271
 - δεν είναι δυνατή η αποστολή φαξ με χρήση αναλογικού φαξ 270
 - είναι δυνατή η αποστολή αλλά όχι η λήψη φαξ μέσω αναλογικού φαξ 270
 - η αναγνώριση κλήσης δεν λειτουργεί 268
 - λείπουν πληροφορίες από τη συνοδευτική σελίδα φαξ 271
 - χαμηλή ποιότητα εκτύπωσης 271
- αντιπρόσωπος εκτυπωτή 279
- Αξιόπιστη μονάδα πλατφόρμας (TPM)
- εγκατάσταση 63
- απενεργοποίηση του δικτύου Wi-Fi 76
- απενεργοποίηση του σφάλματος "Χωρίς ρύθμιση διακομιστή SMTP" 267
- απενεργοποίηση Φωνητικής καθοδήγησης 25
- αποθήκευση εργασιών εκτύπωσης 83
- αποθήκευση χαρτιού 12
- αποκατάσταση εμπλοκής στη θύρα A 251
- στη θύρα B 254
- στη μονάδα εκτύπωσης διπλής όψης 255
- στις θήκες 256
- στον αυτόματο τροφοδότη εγγράφων 258
- στον τροφοδότη διαφορετικών μεγεθών 257
- αποκλεισμός ανεπιθύμητων φαξ 93
- αποστολή ηλεκτρονικού ταχυδρομείου 90
- αποστολή μηνυμάτων email με τον αυτόματο τροφοδότη εγγράφων (ADF) 90
- με χρήση της γυάλινης επιφάνειας του σαρωτή 90
- αποστολή του εκτυπωτή 217
- αποστολή φαξ 91
- αποστολή/λήψη φαξ με τον αυτόματο τροφοδότη εγγράφων (ADF) 91
- με χρήση της γυάλινης επιφάνειας του σαρωτή 91
- ορισμός ημερομηνίας και ώρας 34
- αποσύνδεση θηκών 47
- αποφυγή εμπλοκών χαρτιού 248
- αργή εκτύπωση 244
- αρχείο καταγραφής φαξ εκτύπωση 93
- αρχική οθόνη προσαρμογή 20
- χρήση 19
- ασύρματο δίκτυο 74
- Λειτουργία προστατευμένης πρόσβασης Wi-Fi Protected Setup 74
- σύνδεση του εκτυπωτή σε 74
- ασφάλεια δεδομένων εκτυπωτή 79
- αυτόματος τηλεφωνητής ρύθμιση 29
- αφαίρεση εμπλοκών χαρτιού στη θύρα A 251
- στη θύρα B 254
- στη μονάδα εκτύπωσης διπλής όψης 255
- στις θήκες 256

στον αυτόματο τροφοδότη
εγγράφων 258
στον τροφοδότη διαφορετικών
μεγεθών 257

B

βάρη ετικέτας,
υποστηριζόμενα 16
Βιβλίο διευθύνσεων
χρήση 24

Γ

γκρι φόντο σε εκτυπώσεις 224
γνήσια εξαρτήματα και
αναλώσιμα 184

Δ

δεν είναι δυνατή η αποστολή
email 267
δεν είναι δυνατή η αποστολή ή η
λήψη φαξ με χρήση αναλογικού
φαξ 268
δεν είναι δυνατή η αποστολή της
συνοδευτικής σελίδας φαξ από
τον υπολογιστή 271
δεν είναι δυνατή η λήψη φαξ με
χρήση αναλογικού φαξ 270
δεν είναι δυνατή η σάρωση σε
υπολογιστή 272
δεν είναι δυνατή η σάρωση σε
φάκελο δικτύου 273
δεν είναι δυνατό το άνοιγμα του
Embedded Web Server 260
δεν είναι δυνατός ο εντοπισμός
εσωτερικού προαιρετικού
εξαρτήματος 262
δεν επανεκτυπώνονται οι σελίδες
που παρουσίασαν εμπλοκή 266
δήλωση χειρισμού μνήμης 79
δημιουργία αντιγράφων 87
δημιουργία σελιδοδεικτών 23
δημιουργία συντομεύσεων 21
δημιουργία συντόμευσης
email 90
αντιγραφή 89
διεύθυνση FTP 96
προορισμός φαξ 92
φάκελος δικτύου 97
δημιουργία φακέλων
για σελιδοδείκτες 23

διαγραφή
μνήμη εκτυπωτή 78
διαγραφή επαφών 24
διαγραφή μνήμης του
εκτυπωτή 79
διαγραφή μονάδας αποθήκευσης
εκτυπωτή 79
διαγραφή ομάδων επαφών 24
διακομιστή email
διαμόρφωση 34
Διακομιστής FTP, σάρωση σε
χρήση του πίνακα ελέγχου 96
διακομιστής ασύρματων
εκτυπώσεων
εγκατάσταση 66
διακομιστής ασύρματων
εκτυπώσεων MarkNet N8450 66
διακομιστής φαξ, μέσω
ρύθμιση της λειτουργίας
φαξ 29
διακοπή στην εκτύπωση
κειμένου 233
διακριτό κουδούνισμα
ρύθμιση φαξ 33
διαμορφώσεις εκτυπωτή 9
διαμόρφωση Wi-Fi Direct 75
διαμόρφωση ρυθμίσεων ηχείων
φαξ 34
διαμόρφωση των ειδοποιήσεων
για αναλώσιμα 183
διαμόρφωση των ρυθμίσεων του
διακομιστή ηλεκτρονικού
ταχυδρομείου 34
διάστικτη εκτύπωση 228
διαφορετικά μεγέθη χαρτιού,
αντιγραφή 87
διαχείριση προφύλαξης
οθόνης 22
διαχωριστικά φύλλα
τοποθέτηση 85
διεύθυνση FTP
δημιουργία συντόμευσης 96
δίκτυο Wi-Fi
απενεργοποίηση 76
διπλωμένο χαρτί 223
Δοκιμαστικές σελίδες ποιότητας
εκτύπωσης 181

E

έγγραφα, εκτύπωση
από υπολογιστή 81

εγκατάσταση διακομιστή
ασύρματων εκτυπώσεων 66
εγκατάσταση εσωτερικών
επιλογών
Αξιόπιστη μονάδα πλατφόρμας
(TPM) 63
έξυπνη μονάδα αποθήκευσης
(ISD) 52
εγκατάσταση λογισμικού
εκτυπωτή 47
εγκατάσταση πρακτικής μονάδας
συρραφής 68
εγκατάσταση πρόσθετων
εξαρτημάτων
σκληρός δίσκος εκτυπωτή 56
εγκατάσταση σκληρού δίσκου
εκτυπωτή 56
εγκατάσταση του προγράμματος
οδήγησης εκτυπωτή 47
εγκατάσταση του προγράμματος
οδήγησης φαξ 48
ειδοποιήσεις 281, 284, 285, 287
ειδοποιήσεις αναλώσιμων
διαμόρφωση 183
ειδοποιήσεις μέσω μηνυμάτων
email
ρύθμιση 183
ειδοποιήσεις σχετικά με τους
κανονισμούς FCC 287
εικόνες κομμένες στην
εκτύπωση 233
εικονίδια αρχικής οθόνης
εμφάνιση 20
εικονίδια στην αρχική οθόνη
εμφάνιση 20
εισαγωγή αρχείου διαμόρφωσης
χρήση του Embedded Web
Server 49
εκτέλεση παρουσίασης 22
εκτύπωση
από κινητή συσκευή 81, 82
από μονάδα flash 82
από υπολογιστή 81
αρχείο καταγραφής φαξ 93
εμπιστευτικές εργασίες
εκτύπωσης 84
εργασίες σε αναμονή 84
λίστα δειγμάτων
γραμματοσειρών 85
λίστα καταλόγου 85
Σελίδα ρυθμίσεων μενού 182
σελίδα ρύθμισης δικτύου 77

χρήση Wi-Fi Direct 82
 εκτύπωση από υπολογιστή 81
 εκτύπωση λίστας δειγμάτων γραμματοσειρών 85
 εκτύπωση λίστας καταλόγου 85
 εκτύπωση σελίδα ρύθμισης δικτύου 77
 εκτυπωτής
 αποστολή 217
 ελάχιστα περιθώρια 17
 επιλογή θέσης για 17
 εκχώρηση εκτυπωτή σε μοτίβο κουδουνίσματος 33
 έλεγχος της κατάστασης των εξαρτημάτων και των αναλωσίμων 183
 εμπιστευτικές εργασίες εκτύπωσης
 διαμόρφωση 83
 εκτύπωση 84
 εμπλοκές χαρτιού
 αποφυγή 248
 εντοπισμός 249
 εμπλοκές, χαρτί
 αποφυγή 248
 εμπλοκή χαρτιού στη θύρα A 251
 εμπλοκή χαρτιού στη θύρα B 254
 εμπλοκή χαρτιού στη μονάδα εκτύπωσης διπλής όψης 255
 εμπλοκή χαρτιού στις θήκες 256
 εμπλοκή χαρτιού στον αυτόματο τροφοδότη εγγράφων 258
 εμπλοκή χαρτιού στον τροφοδότη διαφορετικών μεγεθών 257
 εμφάνιση εφαρμογών στην αρχική οθόνη 20
 ενδεικτική λυχνία
 κατανόηση της κατάστασης 10
 ενεργοποίηση Wi-Fi Direct 75
 ενεργοποίηση διακριτού ήχου κλήσης 33
 ενεργοποίηση λειτουργίας μεγέθυνσης 26
 ενεργοποίηση προσωπικών αριθμών αναγνώρισης 27
 ενεργοποίηση προφορικών κωδικών πρόσβασης 27
 ενεργοποίηση της θύρας USB 248

ενεργοποίηση φωνητικής καθοδήγησης 24
 ενημέρωση υλικολογισμικού 49
 εντοπισμός εμπλοκών χαρτιού 249
 εντοπισμός υποδοχής ασφαλείας 78
 Εντοπίστηκε ελαττωματική μνήμη flash 263
 εξαγωγή αρχείου ρύθμισης παραμέτρων
 χρήση του Embedded Web Server 49
 εξοικονόμηση αναλωσίμων 216
 εξοικονόμηση χαρτιού 89
 έξυπνη μονάδα αποθήκευσης (ISD) 50, 79
 διαγραφή 79
 εγκατάσταση 52
 επαλήθευση εργασιών εκτύπωσης 83
 επαναλαμβανόμενα ελαττώματα στις εκτυπώσεις 241
 επανάληψη εργασιών εκτύπωσης 83
 επαναφορά μετρητών χρήσης αναλωσίμων 207
 επένδυση γυάλινης επιφάνειας σαρωτή
 αντικατάσταση 200
 επεξεργασία επαφών 24
 επικοινωνία με τον αντιπρόσωπο 279
 επιλογές υλικού
 θήκες 51
 επιλογές υλικού, προσθήκη πρόγραμμα οδήγησης εκτύπωσης 50
 επιλογή θέσης
 για τον εκτυπωτή 17
 επίπεδα εκπομπής ήχου 281
 επιστολόχαρτο
 αντιγραφή σε 88
 επιλογή 13
 εργασία εκτύπωσης
 ακύρωση 86
 εργασίες σε αναμονή εκτύπωσης 84
 ρύθμιση χρόνου λήξης 83
 εσφαλμένα περιθώρια 226

εσωτερικά προαιρετικά εξαρτήματα 50
 σκληρός δίσκος εκτυπωτή 56
 εσωτερικά πρόσθετα εξαρτήματα, προσθήκη πρόγραμμα οδήγησης εκτύπωσης 50
 ευμετάβλητη μνήμη 79
 διαγραφή 78

H

η αναγνώριση κλήσης δεν λειτουργεί 268
 η εκτύπωση με σελιδοποίηση δεν λειτουργεί 265
 η εργασία εκτυπώνεται από τη λάθος θήκη 244
 η εργασία εκτυπώνεται σε λάθος χαρτί 244
 η εργασία σάρωσης δεν ήταν επιτυχής 277
 ημερομηνία και ώρα
 ρυθμίσεις φαξ 34

Θ

θερινή ώρα
 διαμόρφωση 34
 θερμοκρασία γύρω από τον εκτυπωτή 283
 θέσεις εμπλοκής
 προσδιορισμός 249
 θήκες
 αποσύνδεση 47
 εγκατάσταση 51
 σύνδεση 47
 θύρα Ethernet 18
 θύρα EXT 18
 θύρα LINE 18
 θύρα USB
 ενεργοποίηση 248
 θύρα εκτυπωτή USB 18

K

καθαρισμός
 εξωτερικό εκτυπωτή 207
 εσωτερική επιφάνεια του εκτυπωτή 207
 καθαρισμός της οθόνης αφής 208
 καθαρισμός του εκτυπωτή 207

καθαρισμός του κυλίνδρου
διαχωρισμού αυτόματου
τροφοδότη εγγράφων 211
καθαρισμός του κυλίνδρου
επιλογής του ADF 211
καθαρισμός του σαρωτή 208
Καθαρισμός του σαρωτή 181
καθαρισμός των κυλίνδρων του
αυτόματου τροφοδότη
εγγράφων 211
κάρτα υλικολογισμικού 50
κασέτα τόνερ
αντικατάσταση 185
παραγγελία 184
κατακόρυφες αχνές λωρίδες 236
κατακόρυφες λευκές
γραμμές 237
κατακόρυφες λωρίδες στις
εκτυπώσεις 239
κατακόρυφες σκούρες γραμμές
στις εκτυπώσεις 237, 239
κατακόρυφες σκούρες
λωρίδες 240
κατά τη σάρωση από το
ADF 276
κατάσταση αναλώσιμων
έλεγχος 183
Κατάσταση αναστολής
λειτουργίας
διαμόρφωση 216
κατάσταση εκτυπωτή 10
κατάσταση εξαρτημάτων
έλεγχος 183
καταχώριση ADF
προσαρμογή 279
κενές σελίδες 232, 219
κινητή συσκευή
εκτύπωση από 81, 82
σύνδεση με εκτυπωτή 75
κόκκινη ενδεικτική λυχνία
στην πρακτική μονάδα
συρραφής 263
κουκίδες στην εκτύπωση 228
κύλινδροι αυτόματου τροφοδότη
εγγράφων (ADF)
αντικατάσταση 202
καθαρισμός 211
κύλινδρος διαχωρισμού
αυτόματου τροφοδότη εγγράφων
(ADF)
αντικατάσταση 202
καθαρισμός 211

Κύλινδρος επιλογής αυτόματου
τροφοδότη εγγράφων (ADF)
αντικατάσταση 202
καθαρισμός 211
κύρτωση χαρτιού 229

Λ

λάστιχα συλλογής
αντικατάσταση 198
λείπουν πληροφορίες από τη
συνοδευτική σελίδα φαξ 271
λειτουργία email
ρύθμιση 34
λειτουργία αδρανοποίησης
διαμόρφωση 216
λειτουργία Μεγέθυνσης
ενεργοποίηση 26
Λειτουργία προστατευμένης
πρόσβασης Wi-Fi Protected
Setup
ασύρματο δίκτυο 74
λειτουργίες εξοικονόμησης
ενέργειας
διαμόρφωση 216
λευκές σελίδες 219
ληφθέντα φαξ
σε αναμονή 94
λίστα δειγμάτων
γραμματοσειρών
εκτύπωση 85
λίστα καταλόγου
εκτύπωση 85
λογισμικό εκτυπωτή
εγκατάσταση 47
λοξή εκτύπωση 231

M

με χρήση της γυάλινης
επιφάνειας του σαρωτή
αντιγραφή 87
με χρήση του αυτόματου
τροφοδότη εγγράφων (ADF)
αντιγραφή 87
μεγέθη χαρτιού,
υποστηριζόμενα 13
μέγεθος χαρτιού Universal
ορισμός 43
μεγέθυνση αντιγράφων 88
Μέθοδος με πάτημα
κουμπιού 74

μέθοδος προσωπικού αριθμού
αναγνώρισης 74
μενού
802.1x 169
AirPrint 162
Ethernet 163
IPSec 167
PCL 120
PDF 119
PostScript 119
SNMP 166
TCP/IP 165
ThinPrint 170
USB 171
Wi-Fi Direct 162
Αντιμετώπιση
προβλημάτων 181
Ανώνυμη συλλογή
δεδομέν. 107
Αρχείο καταγραφής ελέγχου
ασφαλείας 174
Ασύρματη σύνδεση 159
Γενικές ρυθμίσεις φαξ 129, 140
Γενική εγκατάσταση 123
Διαγρ. εκτός λειτουρ. 113
Διαγραφή προσωρινών
αρχείων δεδομένων 178
Διαμόρφωση ρυθμίσεων 116
Διάταξη 114
Διάφορα 178
Διαχείριση δικαιωμάτων 172
Διαχείριση τροφοδοσίας 106
Διαχείριση υπηρεσιών για
φορητές συσκευές 163
Δίκτυο 180
Ειδοποιήσεις 103
Εικόνα 121
Εκτύπωση 180
Εκτύπωση από μονάδα
flash 157
Ενημέρωση
υλικολογισμικού 114
Επαναφορά προεπιλεγμένων
εργοστασιακών
ρυθμίσεων 108
Επισκόπηση δικτύου 158
Κρυπτογράφηση δίσκου 178
Λειτουργία Eco 102
Λειτουργία φαξ 128
Λογιστική καταγραφή
εργασιών 117
Μενού διαμόρφωσης 108

Περιορισμοί σύνδεσης 176
 Περιορισμός πρόσβασης
 εξωτερικού δικτύου 171
 Πίνακας τηλεχειρισμού 103
 Πληροφορίες για τον
 εκτυπωτή 114
 Ποιότητα 116
 Προγραμματισμός συσκευών
 USB 174
 Προεπιλογές FTP 149
 Προεπιλογές αντιγραφής 125
 Προεπιλογές ηλεκτρονικού
 ταχυδρομείου 144
 Προσαρμογή αρχικής
 οθόνης 113
 Προσαρμοσμένα μεγέθη
 σάρωσης 124
 Προσβασιμότητα 107
 Προτιμήσεις 100
 Ρυθμίσεις H.323 129
 Ρυθμίσεις HTTP/FTP 170
 Ρυθμίσεις SIP 129
 Ρυθμίσεις VoIP 129
 Ρυθμίσεις αποστολής φαξ 129
 Ρυθμίσεις αρχείου καταγραφής
 φαξ 129
 Ρυθμίσεις ηλεκτρονικού
 ταχυδρομείου διακομιστή
 φαξ 140
 Ρυθμίσεις ηχείου 129
 Ρυθμίσεις λήψεων φαξ 129
 Ρυθμίσεις λύσεων LDAP 178
 Ρυθμίσεις σάρωσης διακομιστή
 φαξ 140
 Ρυθμίσεις T.38 129
 Ρυθμίσεις φαξ HTTPS 129
 Ρύθμιση LPD 169
 Ρύθμιση διακομιστή φαξ 140
 Ρύθμιση εκτύπωσης
 εμπιστευτικών εργασιών 177
 Ρύθμιση ηλεκτρονικού
 ταχυδρομείου 143
 Ρύθμιση θήκης 122
 Ρύθμιση σύνδεσης Web 149
 Ρύθμιση φαξ 129
 Σάρωση μονάδας flash 153
 Σελίδα ρυθμίσεων μενού 179
 Συγχώνευση φορμών 181
 Συνοδευτική σελίδα φαξ 129
 Συντομεύσεις 180
 Συσκευή 179
 Τοπικοί λογαρ. 173

Τύποι μέσων 124
 Φαξ 180
 μενού εκτυπωτή 99, 182
 μεταφορά του εκτυπωτή 17, 216
 μετρητές χρήσης αναλώσιμων
 επαναφορά 207
 μη εκτύπωση 240
 μη πτητική μνήμη
 διαγραφή 78
 μηνύματα εκτυπωτή
 Ανεπαρκής χώρος στη μνήμη
 flash για τους πόρους 263
 Αντικαταστήστε την κασέτα,
 ασυμφωνία περιοχής
 εκτυπωτή 263
 Εντοπίστηκε ελαττωματική
 μνήμη flash 263
 μνήμη εκτυπωτή
 διαγραφή 78
 μονάδα flash
 εκτύπωση από 82
 σάρωση σε 97
 μονάδα απεικόνισης
 αντικατάσταση 187
 παραγγελία 184
 μονάδα αποθήκευσης
 διαγραφή 79
 μονάδα αποθήκευσης σκληρού
 δίσκου 79
 μόνιμη μνήμη 79

Ο
 ο εκτυπωτής δεν
 αποκρίνεται 246
 ο σαρωτής δεν
 ανταποκρίνεται 278
 ο σαρωτής δεν κλείνει 277
 ο φάκελος σφραγίζει κατά την
 εκτύπωση 264
 οδηγίες χαρτιού 10
 οθόνη αφής
 καθαρισμός 208
 οι εμπλοκές χαρτιού είναι
 συχνές 266
 οι εργασίες εκτύπωσης δεν
 εκτυπώνονται 242
 οι λεπτές γραμμές δεν
 εκτυπώνονται σωστά 222
 οριζόντιες αχνές λωρίδες 235
 ορισμός του μεγέθους χαρτιού
 Universal 43

Π
 παραγγελία αναλώσιμων
 κασέτα τόνερ 184
 μονάδα απεικόνισης 184
 παραμορφωμένη εκτύπωση 231
 πάροχοι υπηρεσιών email 34
 περιήγηση στην οθόνη
 με χειρονομίες 25
 περιήγηση στην οθόνη με
 χειρονομίες 25
 πίνακας ελέγχου
 χρήση 10
 πληκτρολόγιο οθόνης
 χρήση 26
 πληροφορίες ασφαλείας 7, 8
 πρακτική μονάδα συρραφής
 εγκατάσταση 68
 κόκκινη ενδεικτική λυχνία 263
 προαιρετικές κάρτες 50
 πρόβλημα αντιγραφής
 ο σαρωτής δεν
 ανταποκρίνεται 278
 ο σαρωτής δεν κλείνει 277
 πρόβλημα εκτύπωσης
 αργή εκτύπωση 244
 οι εργασίες εκτύπωσης δεν
 εκτυπώνονται 242
 πρόβλημα ποιότητας
 αντιγραφής
 αντίγραφα τμήματος
 εγγράφων 275
 αντίγραφα τμήματος
 φωτογραφιών 275
 κατακόρυφες σκούρες
 λωρίδες 276
 χαμηλή ποιότητα
 αντιγραφής 275
 πρόβλημα ποιότητας
 εκτύπωσης
 γκρι φόντο σε εκτυπώσεις 224
 διάστικτη εκτύπωση 228
 διπλωμένο χαρτί 223
 επαναλαμβανόμενα
 ελαττώματα 241
 εσφαλμένα περιθώρια 226
 κατακόρυφες αχνές
 λωρίδες 236
 κατακόρυφες λευκές
 γραμμές 237
 κατακόρυφες σκούρες γραμμές
 ή λωρίδες 239

κατακόρυφες σκούρες λωρίδες 237
κατακόρυφες σκούρες λωρίδες και μη εκτύπωση τμημάτων 240
κενές σελίδες 219
κουκίδες στην εκτύπωση 228
κύρτωση χαρτιού 229
λευκές σελίδες 219
λοξή εκτύπωση 231
οι λεπτές γραμμές δεν εκτυπώνονται σωστά 222
οριζόντιες αχνές λωρίδες 235
παραμορφωμένη εκτύπωση 231
σελίδες αμιγώς μαύρες 232
σκοτεινή εκτύπωση 221
το κείμενο ή οι εικόνες είναι κομμένες 233
το τόνερ ξεθωριάζει εύκολα 234
τσαλακωμένο χαρτί 223
φωτεινή εκτύπωση 226
πρόβλημα ποιότητας σάρωσης
ακανόνιστη εικόνα 276
ακανόνιστο κείμενο 276
αντίγραφα τμήματος εγγράφων 275
αντίγραφα τμήματος φωτογραφιών 275
κατακόρυφες σκούρες λωρίδες 276
χαμηλή ποιότητα αντιγραφής 275
πρόβλημα σάρωσης
η εργασία σάρωσης δεν ήταν επιτυχής 277
η σάρωση έχει ως αποτέλεσμα να μην ανταποκρίνεται ο υπολογιστής 277
η σάρωση καθυστερεί υπερβολικά 277
ο σαρωτής δεν ανταποκρίνεται 278
ο σαρωτής δεν κλείνει 277
προβλήματα ποιότητας εκτύπωσης 218
προβολή αναφορών 184
πρόγραμμα οδήγησης εκτύπωσης
εγκατάσταση 47
επιλογές υλικού, προσθήκη 50

πρόγραμμα οδήγησης φαξ εγκατάσταση 48
προγραμματισμός φαξ 92
προεπιλεγμένες εργοστασιακές ρυθμίσεις
επαναφορά 79
προεπιλεγμένη ένταση ήχου ακουστικών
προσαρμογή 27
προεπιλεγμένη ένταση ήχου ηχείων
προσαρμογή 27
Προσαρμογέας RJ-11 32
προσαρμογή
καταχώριση σαρωτή 278
προσαρμογή καταχώρισης ADF 279
προσαρμογή ρυθμού ομιλίας Φωνητική καθοδήγηση 27
προσαρμογή σκουρότητας τόνερ 86
προσαρμογή σκουρότητας φαξ 93
προσαρμογή της οθόνης 22
προσαρμογή φωτεινότητας της οθόνης 216
προσθήκη εκτυπωτών σε υπολογιστή 48
προσθήκη επαφών 24
προσθήκη επιλογών υλικού
πρόγραμμα οδήγησης εκτύπωσης 50
προσθήκη εσωτερικών πρόσθετων εξαρτημάτων
πρόγραμμα οδήγησης εκτύπωσης 50
προσθήκη εφαρμογών στην αρχική οθόνη 20
προσθήκη ομάδων επαφών 24
προσθήκη συντόμευσης email 90
αντιγραφή 89
διεύθυνση FTP 96
προορισμός φαξ 92
προσωπικοί αριθμοί αναγνώρισης ενεργοποίηση 27
προτυπωμένες φόρμες επιλογή 13
προφορικοί κωδικοί πρόσβασης ενεργοποίηση 27
προώθηση φαξ 94

P

ρυθμίσεις SMTP
διαμόρφωση 34
ρυθμίσεις εκτυπωτή
επαναφορά εργοστασιακών προεπιλογών 79
ρυθμίσεις ηχείων φαξ
διαμόρφωση 34
ρυθμίσεις φιλικές προς το περιβάλλον 216
ρύθμιση αναλογικού φαξ 27
ρύθμιση ειδοποιήσεων μέσω ηλεκτρονικού ταχυδρομείου 183
ρύθμιση θερινής ώρας 34
ρύθμιση μεγέθους χαρτιού 43
ρύθμιση προεπιλεγμένης έντασης
ακουστικά 27
ηχείο 27
ρύθμιση της λειτουργίας φαξ με χρήση του διακομιστή φαξ 29
ρύθμιση του τύπου του χαρτιού 43
ρύθμιση φαξ
τυπική σύνδεση τηλεφωνικής γραμμής 29
χρήση διαφορετικών βυσμάτων 32
χρήση διαφορετικών πριζών 32
ρυθμός ομιλίας Φωνητικής καθοδήγησης
προσαρμογή 27

Σ

σάρωση
με τον αυτόματο τροφοδότη εγγράφων (ADF) 95
με χρήση της γυάλινης επιφάνειας του σαρωτή 95
σε ένα διακομιστή FTP 96
σε μονάδα flash 97
σε υπολογιστή 95
σάρωση από το ADF
κατακόρυφες σκούρες λωρίδες 276
σάρωση σε ένα διακομιστή FTP
χρήση του πίνακα ελέγχου 96
σάρωση σε φάκελο δικτύου 96
σαρωτής
καθαρισμός 208

Σελίδα ρυθμίσεων μενού εκτύπωση 182
 σελίδα ρύθμισης δικτύου εκτύπωση 77
 σελίδες αμιγώς μαύρες 232
 σελιδοδείκτες
 δημιουργία 23
 δημιουργία φακέλων για 23
 σελιδοποίηση αντιγράφων 88
 σημειώσεις εκπομπών 281, 287
 σκληρός δίσκος 50
 διαγραφή 79
 σκοτεινή εκτύπωση 221
 σκουρότητα τόνερ
 προσαρμογή 86
 σκουρότητα φαξ
 προσαρμογή 93
 σμίκρυνση αντιγράφων 88
 σύνδεση θηκών 47
 σύνδεση καλωδίων 18
 σύνδεση κινητής συσκευής σε εκτυπωτή 75
 σύνδεση σε ασύρματο δίκτυο
 χρήση της μεθόδου PIN 74
 χρήση της μεθόδου κουμπιού 74
 σύνδεση του εκτυπωτή σε ασύρματο δίκτυο 74
 σύνδεση υπολογιστή στον εκτυπωτή 76
 συντομεύσεις
 δημιουργία 21
 συντόμευση
 Email 21
 FTP 21
 Αντιγραφή 21
 Φαξ 21
 συντόμευση email
 δημιουργία 90
 συντόμευση προορισμού φαξ
 δημιουργία 92
 συντόμευση, δημιουργία email 90
 αντιγραφή 89
 διεύθυνση FTP 96
 προορισμός φαξ 92
 σφάλμα μη ρύθμισης διακομιστή SMTP
 απενεργοποίηση 267

T

τα έγγραφα σε αναμονή δεν εκτυπώνονται 243
 τα εμπιστευτικά έγγραφα δεν εκτυπώνονται 243
 ταξινόμηση πολλαπλών αντιγράφων 88
 το τόνερ ξεθωριάζει εύκολα 234
 τοποθέτηση διαχωριστικών φύλλων 85
 μεταξύ αντιγράφων 89
 τοποθέτηση επιστολόχαρτου 43
 στον τροφοδότη διαφορετικών μεγεθών 46
 τοποθέτηση θηκών 51
 τοποθέτηση στις θήκες 43
 τοποθέτηση φακέλων στον τροφοδότη διαφορετικών μεγεθών 46
 τοποθέτηση χαρτιού 43
 τροφοδότης διαφορετικών μεγεθών
 τοποθέτηση 46
 τροφοδοτικό αντικατάσταση 191
 τσαλακωμένο χαρτί 223
 τύποι χαρτιού, υποστηριζόμενοι 15

Y

υγρασία γύρω από τον εκτυπωτή 283
 υλικολογισμικό, ενημέρωση 49
 υποδοχή ασφαλείας εντοπισμός 78
 υποδοχή καλωδίου τροφοδοσίας 18
 υπολογιστής
 σύνδεση στον εκτυπωτή 76
 υπολογιστής, σάρωση σε 95
 υποστηριζόμενα βάρη χαρτιού 16
 υποστηριζόμενα μεγέθη χαρτιού 13
 υποστηριζόμενες μονάδες flash 83
 υποστηριζόμενοι τύποι αρχείων 83
 υποστηριζόμενοι τύποι χαρτιού 15

Φ

φάκελος δικτύου
 δημιουργία συντόμευσης 97
 φαξ
 αποστολή 91
 φαξ σε αναμονή 94
 φαξ, προγραμματισμός 92
 Φωνητική καθοδήγηση απενεργοποίηση 25
 ενεργοποίηση 24
 ρυθμός ομιλίας 27
 φωτεινή εκτύπωση 226
 φωτεινότητα οθόνης προσαρμογή 216
 φωτογραφίες, αντιγραφή 87

X

χαμηλή ποιότητα αντιγραφής 275
 χαμηλή ποιότητα εκτύπωσης φαξ 271
 χαρακτηριστικά χαρτιού 11
 χαρτί
 επιλογή 10
 επιστολόχαρτο 13
 μη αποδεκτό 12
 προτυπωμένες φόρμες 13
 ρύθμιση μεγέθους Universal 43
 χρήση της αρχικής οθόνης 19
 χρήση της λειτουργίας Display Customization 22
 χρήση του πίνακα ελέγχου 10