

SISTEMA MULTIFUNZIONE DIGITALE MX-B468F

Guida per l'utente

Aprile 2023

Tipo di macchina:

7020

Modello:

4H6

Sommar

Informazioni sulla sicurezza.....	6
Convenzioni.....	6
Dichiarazioni del prodotto.....	6
Informazioni sulla stampante.....	9
Configurazioni della stampante.....	9
Tramite il pannello di controllo.....	10
Informazioni sullo stato della spia luminosa.....	10
Scelta della carta.....	10
Impostazione, installazione e configurazione.....	17
Scelta della posizione della stampante.....	17
Collegamento dei cavi.....	18
Impostazione e uso delle applicazioni della schermata iniziale.....	19
Configurazione e utilizzo delle funzioni di accessibilità.....	24
Impostazione della stampante in modalità fax.....	27
Configurazione delle impostazioni SMTP e-mail.....	34
Caricamento della carta e dei supporti speciali.....	42
Installazione e aggiornamento di software, driver e firmware.....	46
Installazione delle opzioni hardware.....	49
Collegamento in rete.....	72
Protezione della stampante.....	75
Individuazione dello slot di sicurezza.....	75
Cancellazione della memoria della stampante.....	75
Cancellazione dell'unità di archiviazione della stampante.....	75
Ripristino delle impostazioni predefinite di fabbrica.....	76
Dichiarazione di volatilità.....	76
Print.....	77
Stampa da un computer.....	77
Stampa da un dispositivo mobile.....	77
Stampa da un'unità flash.....	78
Unità flash e tipi di file supportati.....	79
Configurazione di processi riservati.....	79

Stampa di processi riservati e in attesa.....	80
Stampa di un elenco di esempi di font.....	81
Stampa di un elenco di directory.....	81
Inserimento di fogli separatori tra copie.....	81
Annullamento di un processo di stampa.....	81
Regolazione dell'intensità del toner.....	81

Copia..... 82

Uso dell'alimentatore automatico documenti e del vetro dello scanner.....	82
Esecuzione di copie.....	82
Copia di fotografie.....	82
Copia su carta intestata.....	83
Copia su entrambi i lati del foglio.....	83
Riduzione o ingrandimento di copie.....	83
Fascicolazione delle copie.....	83
Inserimento di fogli separatori tra copie.....	83
Copia di più pagine su un unico foglio.....	84
Copia di carte d'identità.....	84
Creazione di una scelta rapida di copia.....	84

E-mail.....85

Uso dell'alimentatore automatico documenti e del vetro dello scanner.....	85
Invio di un'e-mail.....	85
Creazione di una scelta rapida e-mail.....	85

Fax..... 86

Uso dell'alimentatore automatico documenti e del vetro dello scanner.....	86
Invio di un fax.....	86
Programmazione di un fax.....	87
Creazione di una scelta rapida di destinazione fax.....	87
Modifica della risoluzione del fax.....	87
Regolazione dell'intensità del fax.....	88
Stampa di un registro fax.....	88
Blocco dei fax indesiderati.....	88
Fax in attesa.....	88
Inoltro di un fax.....	88

Acquisizione.....	90
Usò dell'alimentatore automatico documenti e del vetro dello scanner.....	90
Scansione su un computer.....	90
Scansione su un server FTP.....	91
Creazione di una scelta rapida FTP.....	91
Acquisizione su una cartella di rete.....	91
Creazione di una scelta rapida per una cartella di rete.....	92
Acquisizione su un'unità flash.....	92
Utilizzo dei menu della stampante.....	94
Mappa dei menu.....	94
Periferica.....	95
Print.....	108
Carta.....	115
Copia.....	118
Fax.....	121
E-mail.....	135
FTP.....	142
Unità USB.....	146
Rete/Porte.....	151
Protezione.....	164
Report.....	171
Risoluzione dei problemi.....	172
Forms Merge.....	172
Stampa della Pagina impostazioni menu.....	173
Manutenzione della stampante.....	174
Verifica dello stato dei componenti e dei materiali di consumo della stampante.....	174
Configurazione delle notifiche dei materiali di consumo.....	174
Impostazione degli avvisi e-mail.....	174
Visualizzazione dei rapporti.....	175
Ordinazione di materiali di consumo e componenti.....	175
Sostituzione di materiali di consumo e componenti.....	176
Pulizia dei componenti della stampante.....	198
Risparmio energetico e di carta.....	207
Spostamento della stampante in un'altra posizione.....	207

Spedizione della stampante.....	208
Risoluzione dei problemi.....	209
Problemi di qualità di stampa.....	209
Problemi di stampa.....	210
La stampante non risponde.....	236
Impossibile leggere l'unità flash.....	237
Attivazione della porta USB.....	238
Rimozione degli inceppamenti.....	238
Problemi di connessione di rete.....	250
Problemi delle opzioni hardware.....	252
Problemi con i materiali di consumo.....	253
Problemi di alimentazione della carta.....	254
Problemi di invio delle e-mail.....	256
Problemi di invio dei fax.....	257
Problemi di acquisizione.....	262
Contattare il proprio rivenditore.....	268
Avvertenze.....	269
Indice.....	277

Informazioni sulla sicurezza

Convenzioni

Nota: una *nota* identifica le informazioni utili.

Avvertenza: un'*avvertenza* identifica la possibilità che l'hardware o il software del prodotto vengano danneggiati.

ATTENZIONE: un messaggio di *attenzione* indica una situazione di potenziale pericolo che può causare lesioni.

Tipi diversi di messaggi di attenzione includono:

-  **ATTENZIONE - PERICOLO DI LESIONI:** Indica il rischio di ferirsi.
-  **ATTENZIONE - PERICOLO DI SCOSSE ELETTRICHE:** Indica il rischio di scosse elettriche.
-  **ATTENZIONE - SUPERFICIE CALDA:** Indica il rischio di bruciarsi al contatto.
-  **ATTENZIONE - PERICOLO DI RIBALTAMENTO:** Indica il pericolo di essere schiacciati.
-  **ATTENZIONE - PERICOLO DI SCHIACCIAMENTO:** Indica il rischio di intrappolamento tra parti in movimento.

Dichiarazioni del prodotto

-  **ATTENZIONE - PERICOLO DI LESIONI:** Per evitare il rischio di incendio o scosse elettriche, collegare il cavo di alimentazione direttamente a una presa elettrica dotata di messa a terra e con le specifiche adeguate, situata in prossimità dell'apparecchio e facilmente accessibile.
-  **ATTENZIONE - PERICOLO DI LESIONI:** Per evitare il rischio di incendi o scosse elettriche, utilizzare solo il cavo di alimentazione fornito con il prodotto o componenti sostitutivi autorizzati dal produttore.
-  **ATTENZIONE - PERICOLO DI LESIONI:** Non utilizzare il prodotto con cavi di prolunga, prese multiple, prolunghe multipresa o gruppi di continuità. La capacità della potenza di questi tipi di accessori può essere facilmente sovraccaricata da una stampante laser e può comportare incendi, danni o scarse prestazioni della stampante.
-  **ATTENZIONE - PERICOLO DI LESIONI:** Non utilizzare questo prodotto con un protettore di sovratensione in linea. L'utilizzo di un protettore di sovratensione può comportare il rischio di incendi, danni o scarse prestazioni della stampante.
-  **ATTENZIONE - PERICOLO DI LESIONI:** Per ridurre il rischio di incendio, utilizzare solo un cavo AWG 26 o un cavo per telecomunicazioni di sezione superiore (RJ-11) quando si collega il prodotto alla rete pubblica telefonica commutata. Per gli utenti in Australia, il cavo deve essere approvato dall'autorità australiana per i media e le comunicazioni (ACMA).
-  **ATTENZIONE - PERICOLO DI SCOSSE ELETTRICHE:** Per evitare il rischio di scosse elettriche, non posizionare o utilizzare questo prodotto in prossimità di acqua o superfici bagnate.
-  **ATTENZIONE - PERICOLO DI SCOSSE ELETTRICHE:** Per evitare il rischio di scosse elettriche, non installare questo prodotto né effettuare i collegamenti elettrici o dei cavi, ad esempio del cavo di alimentazione, della funzione fax o del telefono, durante un temporale.

-  **ATTENZIONE - PERICOLO DI LESIONI:** Non attorcigliare, legare, schiacciare o posizionare oggetti pesanti sul cavo di alimentazione. Evitare abrasioni o tensioni. Non stringere il cavo di alimentazione tra oggetti quali mobili o pareti. Se si verifica una qualunque di queste cose, si può incorrere in rischi di incendi o elettrocuzione. Ispezionare regolarmente il cavo di alimentazione per individuare segni di problemi. Rimuovere il cavo di alimentazione dalla presa elettrica prima di ispezionarlo.
-  **ATTENZIONE - PERICOLO DI SCOSSE ELETTRICHE:** Per evitare il rischio di scosse elettriche, accertarsi che tutte le connessioni esterne (quali connessioni Ethernet e a sistemi telefonici) siano installate in modo corretto nelle relative porte contrassegnate.
-  **ATTENZIONE - PERICOLO DI SCOSSE ELETTRICHE:** Per evitare il rischio di scosse elettriche, se si accede alla scheda del controller o si installano periferiche di memoria o componenti hardware opzionali dopo aver configurato la stampante, prima di continuare, spegnere la stampante e scollegare il cavo di alimentazione dalla presa elettrica. Spegnerne gli eventuali dispositivi collegati alla stampante e scollegare tutti i cavi della stampante.
-  **ATTENZIONE - PERICOLO DI SCOSSE ELETTRICHE:** Per evitare il rischio di scosse elettriche, non utilizzare la funzione fax in caso di temporali.
-  **ATTENZIONE - PERICOLO DI SCOSSE ELETTRICHE:** Per evitare il rischio di scosse elettriche quando si pulisce la parte esterna della stampante, scollegare il cavo di alimentazione dalla presa a muro e scollegare tutti i cavi della stampante prima di procedere.
-  **ATTENZIONE - PERICOLO DI LESIONI:** Se la stampante pesa più di 20 kg (44 libbre), potrebbe richiedere due o più persone per essere sollevata in modo sicuro.
-  **ATTENZIONE - PERICOLO DI LESIONI:** Per evitare di ferirsi o di danneggiare la stampante, quando si sposta la stampante, seguire le istruzioni riportate di seguito:
- Assicurarsi che tutti gli sportelli e i vassoi siano chiusi.
 - Spegnerne la stampante e scollegare il cavo di alimentazione dalla presa elettrica.
 - Scollegare tutti i cavi della stampante.
 - Se la stampante è dotata di vassoi opzionali separati che poggiano sul pavimento o di opzioni di output collegate, scollegarli prima di spostare la stampante.
 - Se la stampante è dotata di una base a rotelle, spostarla con cautela nella nuova posizione. Prestare attenzione quando si passa sopra le soglie e le incrinature del pavimento.
 - Se la stampante non è dotata di una base a rotelle ma è configurata con vassoi opzionali o opzioni di output, rimuovere le opzioni di output e sollevare la stampante per rimuovere i vassoi. Non tentare di sollevare la stampante e le opzioni di output contemporaneamente.
 - Utilizzare sempre le maniglie della stampante per sollevarla.
 - Il carrello utilizzato per trasportare la stampante deve essere in grado di sostenere l'intera base.
 - Il carrello utilizzato per trasportare i componenti hardware opzionali deve avere dimensioni adeguate a sostenerli.
 - Mantenere la stampante in posizione verticale.
 - Evitare movimenti bruschi.
 - Assicurarsi che le dita non siano sotto la stampante mentre viene posizionata.
 - Assicurarsi di lasciare spazio sufficiente intorno alla stampante.
-  **ATTENZIONE - PERICOLO DI RIBALTAMENTO:** per installare una o più opzioni sulla stampante o sull'MFP, può essere necessario disporre di una base con ruote, di un mobile o di altri elementi per evitare che il prodotto possa cadere e di conseguenza provocare lesioni. Per ulteriori informazioni sulle configurazioni supportate, contattare il rivenditore presso il quale è stata acquistata la stampante.

-  **ATTENZIONE - PERICOLO DI RIBALTAMENTO:** per ridurre il rischio di instabilità dell'apparecchiatura, caricare ogni vassoio separatamente. Tenere tutti i vassoi chiusi per quando necessario.
-  **ATTENZIONE - SUPERFICIE CALDA:** L'area interna della stampante potrebbe surriscaldarsi. Per evitare infortuni, lasciare raffreddare la superficie prima di toccarla.
-  **ATTENZIONE - PERICOLO DI SCHIACCIAMENTO:** Per evitare il rischio di lesioni, prestare la massima cautela quando si accede alle aree contrassegnate con questa etichetta. Potrebbero infatti verificarsi lesioni da schiacciamento in prossimità di parti in movimento, quali ad esempio ingranaggi, porte, vassoi e coperchi.
-  **ATTENZIONE - PERICOLO DI LESIONI:** Questo prodotto utilizza un laser. L'uso di regolazioni, procedure o controlli diversi da quelli specificati nella *Guida per l'utente* può causare l'esposizione a radiazioni pericolose.
-  **ATTENZIONE - PERICOLO DI LESIONI:** La batteria al litio presente nel prodotto non deve essere sostituita. In caso di sostituzione errata della batteria al litio, potrebbe verificarsi un'esplosione. Non ricaricare, smontare o bruciare batterie al litio. Smaltire le batterie al litio usate seguendo le istruzioni del produttore e le norme locali.

Questo prodotto è stato progettato, testato e approvato per essere utilizzato con componenti di uno specifico produttore, conformemente ai rigidi standard globali per la sicurezza. Le caratteristiche legate alla sicurezza di alcune parti potrebbero non essere ovvie. Il produttore non è da ritenere responsabile in caso di uso di altre parti di ricambio.

Per riparazioni di tipo diverso dagli interventi descritti nella documentazione per l'utente, rivolgersi al rappresentante dell'assistenza.

CONSERVARE QUESTE ISTRUZIONI.

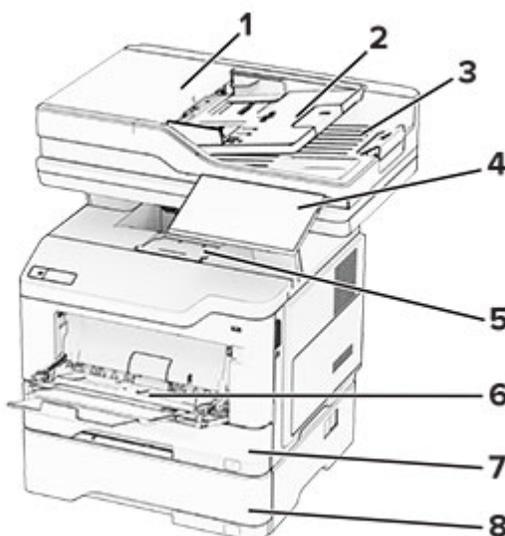
Informazioni sulla stampante

Configurazioni della stampante

⚠ ATTENZIONE - PERICOLO DI RIBALTAMENTO: per installare una o più opzioni sulla stampante o sull'MFP, può essere necessario disporre di una base con ruote, di un mobile o di altri elementi per evitare che il prodotto possa cadere e di conseguenza provocare lesioni. Per ulteriori informazioni sulle configurazioni supportate, contattare il rivenditore presso il quale è stata acquistata la stampante.

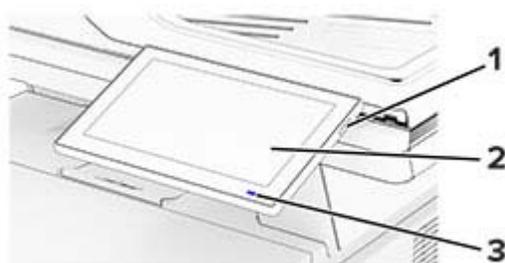
⚠ ATTENZIONE - PERICOLO DI RIBALTAMENTO: per ridurre il rischio di instabilità dell'apparecchiatura, caricare ogni vassoio separatamente. Tenere tutti i vassoi chiusi per quando necessario.

È possibile configurare la stampante aggiungendo fino a tre vassoi opzionali da 250 o 550 fogli. Per ulteriori informazioni, vedere ["Installazione dei vassoi opzionali" a pagina 49](#).



1	Alimentatore automatico documenti (ADF)
2	Vassoio ADF
3	Raccoglitore ADF
4	Pannello di controllo
5	Raccoglitore standard
6	Alimentatore multiuso
7	Vassoio standard da 550 fogli
8	Vassoio opzionale da 250 o 550 fogli

Tramite il pannello di controllo



	Elemento del pannello di controllo	Funzione
1	Pulsante di accensione	<ul style="list-style-type: none"> • Accendere o spegnere la stampante. <p>Nota: per spegnere la stampante, tenere premuto il pulsante di accensione per cinque secondi.</p> <ul style="list-style-type: none"> • Impostare la stampante in modalità di sospensione. • Attivare la stampante dalla modalità di sospensione o ibernazione.
2	Visualizza	<ul style="list-style-type: none"> • Visualizzare i messaggi della stampante e lo stato dei materiali di consumo. • Configurare e utilizzare la stampante.
3	Spia luminosa	Verificare lo stato della stampante.

Informazioni sullo stato della spia luminosa

Spia luminosa	Stato della stampante
Disattivato	La stampante è spenta.
Blu fisso	La stampante è pronta.
Blu lampeggiante	La stampante è in fase di stampa o di elaborazione dei dati.
Rosso lampeggiante	La stampante richiede l'intervento dell'utente.
Ambra fisso	La stampante è in modalità di sospensione.
Ambra lampeggiante	La stampante è in modalità di sospensione profonda o ibernazione.

Scelta della carta

Istruzioni relative alla carta

Usare carta appropriata per prevenire gli inceppamenti e assicurare una stampa senza problemi.

- Utilizzare sempre carta nuova, senza difetti.
- Prima di caricare la carta, identificare il lato di stampa consigliato. In genere, questa informazione è riportata sulla confezione della carta.
- Non utilizzare carta tagliata o rifulata a mano.

- Non utilizzare contemporaneamente supporti di formato, tipo o peso diverso nello stesso vassoio; ciò potrebbe causare inceppamenti.
- Non utilizzare carta patinata, a meno che non sia appositamente concepita per la stampa elettrofotografica.

Caratteristiche della carta

Le caratteristiche della carta descritte di seguito determinano la qualità e la riuscita della stampa; È opportuno considerare questi fattori prima di eseguire la stampa.

Peso

I vassoi possono alimentare carta di peso variabile. La carta con peso inferiore a 60 g/m² (16 libbre) non presenta lo spessore necessario per una corretta alimentazione e può causare inceppamenti. Per ulteriori informazioni, vedere la sezione "Pesi della carta supportati".

Arricciamento

L'arricciamento è la tendenza della carta a curvarsi ai bordi. Un arricciamento eccessivo può causare problemi di alimentazione. La carta può arricciarsi dopo il passaggio nella stampante, dove è esposta ad alte temperature. La conservazione della carta fuori dalla confezione in condizioni calde, fredde, umide o secche può favorirne l'arricciamento prima della stampa e causare problemi di alimentazione.

Levigatezza

La levigatezza della carta influisce direttamente sulla qualità di stampa. Se la carta è troppo ruvida, il toner non si fonde correttamente con la carta. Se la carta è troppo levigata, potrebbe causare problemi di alimentazione o di qualità di stampa. Si consiglia l'utilizzo di carta con 50 punti Sheffield.

Contenuto di umidità

La quantità di umidità presente nella carta influisce sia sulla qualità di stampa che sulla corretta alimentazione. Lasciare la carta nella confezione originale fino al momento dell'utilizzo. L'esposizione della carta a variazioni di umidità può comprometterne le prestazioni.

Prima di stampare, conservare la carta nell'involucro originale per 24-48 ore. L'ambiente in cui viene conservata la carta deve essere lo stesso della stampante. Prolungare il periodo di tempo di alcuni giorni se l'ambiente di conservazione o di trasporto è molto diverso da quello della stampante. La carta spesso può richiedere un periodo di condizionamento più lungo.

Direzione della grana

La grana è l'allineamento delle fibre di carta in un foglio. La grana può essere *lunga*, se segue la lunghezza del foglio, oppure *corta*, se segue la larghezza. Per la direzione della grana consigliata, vedere l'argomento "Pesi della carta supportati".

Contenuto di fibre

Generalmente, la carta xerografica di alta qualità è interamente composta di pasta di legno sottoposta a trattamenti chimici. Ciò le conferisce un elevato livello di stabilità, che comporta un minor numero di problemi di alimentazione e offre una migliore qualità di stampa. La carta che contiene fibre come il cotone possiede caratteristiche che possono causare problemi di gestione della carta stessa.

Carta non adatta

Si consiglia di non utilizzare i seguenti tipi di carta con la stampante:

- Carta sottoposta a trattamenti chimici utilizzati per eseguire copie senza carta carbone, detta anche carta autocopiante, carta da copia senza copia carbone (CCP, Carbonless Copy Paper) o carta che non richiede copia carbone (NCR, No Carbon Required).
- Carta prestampata con sostanze chimiche che potrebbero contaminare la stampante.
- Carta prestampata che può alterarsi a causa della temperatura nell'unità di fusione della stampante.
- Carta prestampata che richiede una registrazione (l'esatta indicazione dell'area di stampa sulla pagina) maggiore o inferiore a $\pm 2,3$ mm ($\pm 0,09$ poll.), ad esempio moduli OCR (Optical Character Recognition).

In alcuni casi, per stampare correttamente su questi moduli, è possibile regolare la registrazione mediante un'applicazione software.

- Carta patinata (di qualità cancellabile), carta sintetica o carta termica.
- Carta con bordi irregolari, ruvida, arricciata o con superficie lavorata.
- Carta riciclata non conforme allo standard europeo EN12281:2002.
- Carta di grammatura inferiore a 60 g/m^2 (16 libbre).
- Moduli o documenti composti da più parti.

Conservazione della carta

Le seguenti istruzioni per la conservazione della carta consentono di evitare eventuali inceppamenti e di mantenere la qualità di stampa a un livello elevato:

- Conservare la carta nella confezione originale nello stesso ambiente della stampante per 24 - 48 ore prima di eseguire delle stampe.
- Prolungare il periodo di tempo di alcuni giorni se l'ambiente di conservazione o di trasporto è molto diverso da quello della stampante. La carta spesso può richiedere un periodo di condizionamento più lungo.
- Per ottenere risultati ottimali, conservare la carta in un ambiente con temperatura di $21 \text{ }^\circ\text{C}$ ($70 \text{ }^\circ\text{F}$) e con umidità relativa del 40%.
- La maggior parte dei produttori di etichette consiglia di stampare in un ambiente con temperatura compresa tra 18 e $24 \text{ }^\circ\text{C}$ (tra 65 e $75 \text{ }^\circ\text{F}$) e con umidità relativa compresa tra il 40 e il 60%.
- Conservare la carta nelle apposite confezioni, su uno scaffale o un ripiano anziché sul pavimento.
- Conservare le singole confezioni su una superficie piana.
- Non poggiare nulla sopra le confezioni della carta.
- Rimuovere la carta dalla scatola o dalla confezione solo quando è il momento di caricarla nella stampante. La scatola e la confezione consentono di mantenere la carta pulita, asciutta e piatta.

Scelta dei moduli prestampati e della carta intestata

- Utilizzare carta a grana lunga.
- Utilizzare solo moduli e carta intestata ottenuti con un processo di fotolitografia o di stampa a rilievo.
- Evitare tipi di carta con superfici ruvide o lavorate.
- Utilizzare inchiostri che non risentano dell'eventuale presenza di resina nel toner. Tra gli inchiostri che soddisfano tali requisiti sono solitamente compresi gli inchiostri stabilizzati per ossidazione od oleosi ma non quelli al lattice.

- Eseguire una stampa di prova sui moduli prestampati e la carta intestata che si desidera utilizzare prima di acquistarne grandi quantità. Questa azione stabilisce se l'inchiostro sul modulo prestampato o sulla carta intestata influisce sulla qualità di stampa.
- In caso di dubbio, contattare il fornitore della carta.
- Quando si esegue la stampa su carta intestata, caricare la carta con l'orientamento corretto per la stampante in uso.

Formati carta supportati

Formato carta	Vassoio standard da 550 fogli	Vassoio opzionale da 250 o 550 fogli	Alimentatore multiuso	Stampa su due lati	Vetro dello scanner	Alimentatore automatico documenti
A4 210 x 297 mm (8,27 x 11,7 poll.)	✓	✓	✓	✓	✓	✓
Verticale A5 (SEF) 148 x 210 mm (5,83 x 8,27 poll.)	✓	✓	✓	X	✓	✓
Orizzontale A5 (LEF)¹ 210 x 148 mm (8,27 x 5,83 poll.)	✓	X	✓	X	✓	✓
A6 105 x 148 mm (4,13 x 5,83 poll.)	✓	X	✓	X	✓	✓
JIS B5 182 x 257 mm (7,17 x 10,1 poll.)	✓	✓	✓	X	✓	✓
Oficio (Messico) 216 x 340 mm (8,5 x 13,4 poll.)	✓	✓	✓	✓	✓	✓
Hagaki 100 x 148 mm (3,93 x 5,83 poll.)	X	X	✓	X	✓	X
Statement 139,7 x 215,9 mm (5,5 x 8,5 poll.)	✓	✓	✓	X	✓	✓

¹ Il senso di alimentazione predefinito supportato è dal lato corto.

² Se è selezionata l'opzione Universal, si ottiene un formato di pagina pari a 215,9 x 355,6 mm (8,5x14 poll.), a meno di diverse indicazioni specificate dall'applicazione.

³ Per la stampa su due lati, le dimensioni minime della carta devono essere 210 mm (8,27 poll.) in larghezza e 279,4 mm (11 poll.) in lunghezza.

Formato carta	Vassoio standard da 550 fogli	Vassoio opzionale da 250 o 550 fogli	Alimentatore multiuso	Stampa su due lati	Vetro dello scanner	Alimentatore automatico documenti
Executive 184,2 x 266,7 mm (7,25 x 10,5 poll.)	✓	✓	✓	X	✓	✓
Letter 215,9 x 279,4 mm (8,5 x 11 poll.)	✓	✓	✓	✓	✓	✓
Legal 215,9 x 355,6 mm (8,5 x 14 poll.)	✓	✓	✓	✓	✓	✓
Folio 215,9 x 330,2 mm (8,5 x 13 poll.)	✓	✓	✓	✓	✓	✓
Universal² Da 105 x 148 mm a 215,9 x 359,92 mm (Da 4,13 x 5,83 poll. a 8,5 x 14,17 poll.)	✓	✓	X	✓ ³	X	✓
Universal² Da 76,2 x 127 mm a 215,9 x 359,92 mm (Da 3 x 5,83 poll. a 8,5 x 14,17 poll.)	X	X	✓	X	X	X
Universal² Da 25,4 x 25,4 mm a 215,9 x 355,6 mm (Da 1 x 1 poll. a 8,5 x 14 poll.)	X	X	X	X	✓	X
Busta 7 3/4 98,4 x 190,5 mm (3,875 x 7,5 poll.)	X	X	✓	X	✓	X
Busta 9 98,4 x 225,4 mm (3,875 x 8,9 poll.)	X	X	✓	X	✓	X
Busta 10 104,8 x 241,3 mm (4,12 x 9,5 poll.)	X	X	✓	X	✓	X

¹ Il senso di alimentazione predefinito supportato è dal lato corto.

² Se è selezionata l'opzione Universal, si ottiene un formato di pagina pari a 215,9 x 355,6 mm (8,5x14 poll.), a meno di diverse indicazioni specificate dall'applicazione.

³ Per la stampa su due lati, le dimensioni minime della carta devono essere 210 mm (8,27 poll.) in larghezza e 279,4 mm (11 poll.) in lunghezza.

Formato carta	Vassoio standard da 550 fogli	Vassoio opzionale da 250 o 550 fogli	Alimentatore multiuso	Stampa su due lati	Vetro dello scanner	Alimentatore automatico documenti
Busta DL 110 x 220 mm (4,33 x 8,66 poll.)	X	X	✓	X	✓	X
Busta C5 162 x 229 mm (6,38 x 9,01 poll.)	X	X	✓	X	✓	X
Busta B5 176 x 250 mm (6,93 x 9,84 poll.)	X	X	✓	X	✓	X
Altre buste Da 76,2 x 127 mm a 215,9 x 359,92 mm (Da 3 x 5,83 poll. a 8,5 x 14,17 poll.)	X	X	✓	X	✓	X

¹ Il senso di alimentazione predefinito supportato è dal lato corto.

² Se è selezionata l'opzione Universal, si ottiene un formato di pagina pari a 215,9 x 355,6 mm (8,5x14 poll.), a meno di diverse indicazioni specificate dall'applicazione.

³ Per la stampa su due lati, le dimensioni minime della carta devono essere 210 mm (8,27 poll.) in larghezza e 279,4 mm (11 poll.) in lunghezza.

Tipi di carta supportati

Tipo di carta	Vassoio standard da 550 fogli	Vassoio opzionale da 250 o 550 fogli	Alimentatore multiuso	Stampa su due lati	Alimentatore automatico documenti
Carta normale	✓	✓	✓	✓	✓
Cartoncino	X	X	✓	X	X
Riciclata	✓	✓	✓	✓	✓
Etichette di carta*	✓	✓	✓	X	X
Carta di qualità	✓	✓	✓	✓	✓
Intestata	✓	✓	✓	✓	✓
Prestampata	✓	✓	✓	✓	✓
Carta colorata	✓	✓	✓	✓	✓
Carta leggera	✓	✓	✓	✓	✓

* Le etichette di carta stampabili su un lato sono supportate per un uso occasionale inferiore a 20 pagine al mese. Non sono supportate etichette viniliche, da farmacia o a due facciate.

Tipo di carta	Vassoio standard da 550 fogli	Vassoio opzionale da 250 o 550 fogli	Alimentatore multiuso	Stampa su due lati	Alimentatore automatico documenti
Carta spessa	✓	✓	✓	✓	✓
Ruvida/cotone	✓	✓	✓	✓	✓
Busta	X	X	✓	X	X
Busta ruvida	X	X	✓	X	X

* Le etichette di carta stampabili su un lato sono supportate per un uso occasionale inferiore a 20 pagine al mese. Non sono supportate etichette viniliche, da farmacia o a due facciate.

Pesi della carta supportati

Vassoio standard da 550 fogli	Vassoio opzionale da 250 o 550 fogli	Alimentatore multiuso	Stampa su due lati*	Alimentatore automatico documenti
60-120 g/m ² (carta di qualità da 16-32 libbre)	60-120 g/m ² (carta di qualità da 16-32 libbre)	60-216 g/m ² (carta di qualità da 16-58 libbre)	60-90 g/m ² (carta di qualità da 16-24 libbre)	52-120 g/m ² (carta di qualità da 14-32 libbre)

* Non supporta cartoncini, etichette o buste.

Impostazione, installazione e configurazione

Scelta della posizione della stampante

- Lasciare spazio sufficiente per aprire vassoi, coperchi e sportelli e per installare opzioni hardware.
- Installare la stampante vicino a una presa elettrica.

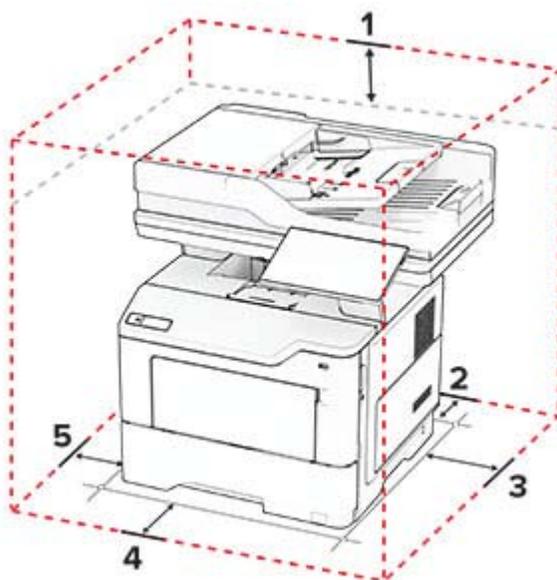
⚠ ATTENZIONE - PERICOLO DI LESIONI: per evitare il rischio di incendio o scosse elettriche, collegare il cavo di alimentazione a una presa elettrica dotata di messa a terra e con le specifiche adeguate, situata in prossimità dell'apparecchio e facilmente accessibile.

⚡ ATTENZIONE - PERICOLO DI SCOSSE ELETTRICHE: Per evitare il rischio di scosse elettriche, non posizionare o utilizzare questo prodotto in prossimità di acqua o superfici bagnate.

- Accertarsi che il flusso d'aria nella stanza sia conforme all'ultima revisione delle norme standard ASHRAE 62 o CEN TC 156.
- Scegliere una superficie piana, solida e stabile.
- Posizionare la stampante:
 - Al riparo da polvere e sporcizia.
 - Al riparo da punti di cucitrice sfusi e graffette.
 - Lontano dal flusso diretto di eventuali condizionatori d'aria, riscaldatori o ventilatori.
 - Al riparo dalla luce solare diretta e da livelli estremi di umidità.
- Rispettare le temperature consigliate ed evitare fluttuazioni:

Temperatura dell'ambiente	Da 10 a 32,2 °C (da 50 a 90 °F)
Temperatura di conservazione	Da 15,6 a 32,2 °C (da 60 a 90 °F)

- Consentire la seguente quantità di spazio consigliata intorno alla stampante per una corretta ventilazione:



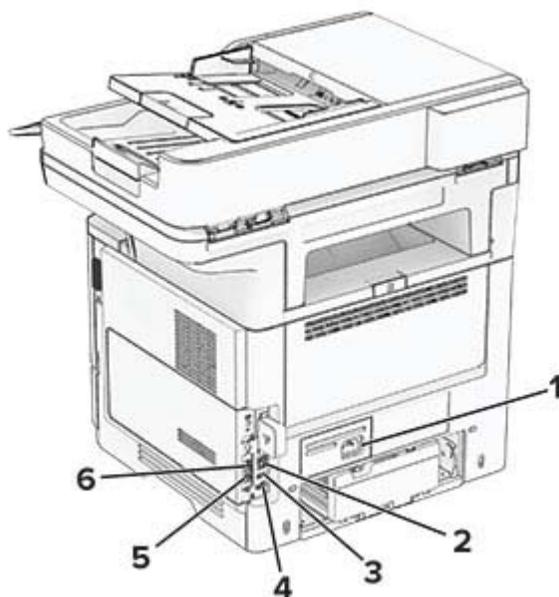
1	In alto	305 mm (12 poll.)
2	Lato posteriore	100 mm (3,94 poll.)

3	Lato destro	76,2 mm (3 poll.)
4	Anteriore	305 mm (12 poll.) Nota: lo spazio minimo necessario nella parte anteriore della stampante è di 76 mm (3 poll.).
5	Lato sinistro	110 mm (4,33 poll.)

Collegamento dei cavi

- ⚠ ATTENZIONE - PERICOLO DI SCOSSE ELETTRICHE:** per evitare il rischio di scosse elettriche, non installare questo prodotto né effettuare i collegamenti elettrici o dei cavi, ad esempio del cavo di alimentazione, della funzione fax o del telefono, durante un temporale.
- ⚠ ATTENZIONE - PERICOLO DI LESIONI:** per evitare il rischio di incendio o scosse elettriche, collegare il cavo di alimentazione a una presa elettrica dotata di messa a terra e con le specifiche adeguate, situata in prossimità dell'apparecchio e facilmente accessibile.
- ⚠ ATTENZIONE - PERICOLO DI LESIONI:** Per evitare il rischio di incendi o scosse elettriche, utilizzare solo il cavo di alimentazione fornito con il prodotto o i componenti sostitutivi autorizzati dal produttore.
- ⚠ ATTENZIONE - PERICOLO DI LESIONI:** Per ridurre il rischio di incendio, utilizzare solo un cavo AWG 26 o un cavo per telecomunicazioni di sezione superiore (RJ-11) quando si collega il prodotto alla rete pubblica telefonica commutata. Per gli utenti in Australia, il cavo deve essere approvato dall'autorità australiana per i media e le comunicazioni (ACMA).

Attenzione - Possibili danni: per evitare la perdita di dati o il malfunzionamento della stampante, non toccare il cavo USB, eventuali adattatori di rete wireless o la stampante nelle aree mostrate mentre è in corso la stampa.



	Porta della stampante	Funzione
1	Presa del cavo di alimentazione	Collegare la stampante a una presa elettrica dotata di messa a terra.
2	porta Ethernet	Collegare la stampante a una rete.

	Porta della stampante	Funzione
3	Porta USB	Collegare una tastiera o una qualsiasi opzione compatibile.
4	Porta USB della stampante	Collegare la stampante a un computer.
5	Porta EXT	Collegare altre periferiche (telefono o segreteria telefonica) alla stampante e alla linea telefonica. Utilizzare questa porta se non si dispone di una linea fax dedicata per la stampante e se questo metodo di connessione è supportato nel paese o nella regione in cui si opera.
6	Porta LINE	Collegare la stampante a una linea telefonica attiva tramite una presa a muro standard (RJ-11), un filtro DSL o un adattatore VoIP o qualsiasi altro adattatore che consente di accedere alla linea telefonica per inviare e ricevere fax.

Impostazione e uso delle applicazioni della schermata iniziale

Uso della schermata iniziale

Nota: La schermata iniziale può variare a seconda delle relative opzioni di personalizzazione, dell'installazione di amministrazione e delle embedded solutions attive.



N.	Icona	Funzione
1	Pulsante Stop o Annulla	Interrompere il processo corrente.
2	Copia	Eseguire le copie.
3	Modifica lingua	Modificare la lingua sul display della stampante.
4	E-mail	Inviare e-mail.
5	Impostazioni	Accedere ai menu della stampante.
6	Fax	Inviare fax.
7	Rubrica	Accedere, creare e organizzare i contatti.

N.	Icona	Funzione
8	Stato/Materiali di consumo	<ul style="list-style-type: none"> • Visualizzare un avviso o un messaggio di errore della stampante ogni volta che è necessario un intervento per il proseguimento dell'elaborazione. • Visualizzare ulteriori informazioni sull'avviso o sul messaggio della stampante e su come eliminarlo. <p>Nota: È inoltre possibile accedere a questa impostazione toccando la sezione superiore della schermata iniziale.</p>
9	Processi in attesa	Mostrare tutti i processi di stampa in attesa correnti.
10	Coda processi	Mostrare tutti i processi di stampa correnti. Nota: È inoltre possibile accedere a questa impostazione toccando la sezione superiore della schermata iniziale.
11	Unità USB	Visualizzare, selezionare o stampare foto e documenti da un'unità flash.
12	Profili di acquisizione	Eseguire la scansione di documenti e salvarli direttamente sul computer.
13	FTP	Eseguire la scansione di documenti e salvarli direttamente su un server FTP.
14	Segnalibri	Organizzare tutti i segnalibri.
15	Disco rigido	Visualizzare, selezionare e gestire i documenti da un disco fisso o da un'unità di archiviazione intelligente.
16	Cartella di rete	Eseguire l'acquisizione su una cartella di rete o una posizione di rete.
17	Pulsante Avvio	Avviare un processo, in base alla modalità selezionata.
18	Tastierino su schermo	Immettere numeri o simboli in un campo di input.

Personalizzazione della schermata iniziale

1 Aprire un browser Web e immettere l'indirizzo IP della stampante nel relativo campo.

Note:

- Visualizzare l'indirizzo IP della stampante nella schermata iniziale della periferica. L'indirizzo IP è composto da quattro serie di numeri separati da punti, ad esempio 123.123.123.123.
- Se si utilizza un proxy, disabilitarlo temporaneamente per caricare correttamente la pagina Web.

2 Fare clic su **Impostazioni** > **Periferica** > **Personalizzazione della schermata iniziale**.

3 Eseguire una o più delle seguenti operazioni:

- Per aggiungere un'icona alla schermata iniziale, fare clic su **+**, selezionare il nome dell'app, quindi fare clic su **Aggiungi**.
- Per rimuovere un'icona della schermata iniziale, selezionare il nome dell'applicazione, quindi fare clic su **Rimuovi**.
- Per personalizzare il nome di un'app, selezionare il nome dell'app, fare clic su **Modifica**, quindi assegnare un nome.
- Per ripristinare il nome di un'app, selezionare il nome dell'app, fare clic su **Modifica**, quindi selezionare **Ripristina etichetta app**.
- Per aggiungere uno spazio tra le app, fare clic su **+**, selezionare **SPAZIO VUOTO**, quindi fare clic su **Aggiungi**.

- Per organizzare le app, trascinare i nomi delle app nell'ordine desiderato.
- Per ripristinare la schermata iniziale predefinita, fare clic su **Ripristina schermata iniziale**.

4 Applicare le modifiche.

Configurazione del Centro acquisizione

1 Nella schermata iniziale, toccare **Centro acquisizione**.

2 Selezionare e creare una destinazione, quindi configurare le impostazioni.

Note:

- Quando si crea una destinazione di rete, assicurarsi di convalidare e regolare le impostazioni fino a quando non si verificano più errori.
- Solo le destinazioni create da Embedded Web Server vengono salvate. Per ulteriori informazioni, consultare la documentazione fornita con la soluzione.

3 Applicare le modifiche.

Creazione di un collegamento di scelta rapida

1 Nella schermata iniziale, toccare **Centro scelte rapide**.

Nota: l'icona e il nome potrebbero essere stati modificati. Per ulteriori informazioni, rivolgersi all'amministratore.

2 Selezionare una funzione della stampante e toccare **Crea scelta rapida**.

Nota: la funzione E-mail protetta non è supportata.

3 Configurare le impostazioni e toccare **Salva**.

4 Digitare un nome univoco per il collegamento alla scelta rapida.

Nota: per evitare di visualizzare nomi troncati nella schermata iniziale, immettere solo fino a 25 caratteri.

5 Toccare **OK**.

L'applicazione genera automaticamente un numero di scelta rapida univoco.

Nota: Per avviare la scelta rapida, toccare , toccare #, quindi immettere il numero di scelta rapida.

Impostazione di Copia Carta d'Identità

1 Aprire un browser Web e immettere l'indirizzo IP della stampante nel relativo campo.

Note:

- Visualizzare l'indirizzo IP della stampante nella schermata iniziale della periferica. L'indirizzo IP è composto da quattro serie di numeri separati da punti, ad esempio 123.123.123.123.
- Se si utilizza un proxy, disabilitarlo temporaneamente per caricare correttamente la pagina Web.

2 Fare clic su **Applicazioni > Copia Carta d'Identità > Configura**.

Note:

- Accertarsi che l'impostazione Visualizza icona sia abilitata.

- Accertarsi che Impostazioni e-mail e Impostazioni condivisione di rete siano configurate.
- Quando si acquisisce una carta d'identità, assicurarsi che la risoluzione di acquisizione non sia superiore a 200 dpi a colori e 400 dpi in bianco e nero.
- Quando si acquisiscono più carte d'identità, assicurarsi che la risoluzione di acquisizione non sia superiore a 150 dpi a colori e 300 dpi in bianco e nero.

3 Applicare le modifiche.

Nota: È necessario disporre di un disco fisso o un'unità di archiviazione intelligente della stampante per eseguire la scansione di più carte d'identità.

Uso di Personalizzazione del display

Prima di utilizzare l'applicazione, assicurarsi di abilitare e configurare le impostazioni relative a screen saver, presentazione e sfondo da Embedded Web Server.

Gestione delle immagini per screen saver e presentazioni

- 1** Da Embedded Web Server, fare clic su **App > Personalizzazione del display > Configura**.
- 2** Nella sezione Immagini per screen saver e presentazioni, aggiungere, modificare o eliminare un'immagine.

Note:

- È possibile aggiungere fino a 10 immagini.
- Dopo l'abilitazione, le icone di stato vengono visualizzate sullo screen saver solo in caso di errori, avvertenze o notifiche basate su cloud.

3 Applicare le modifiche.

Modifica dell'immagine dello sfondo

- 1** Nella schermata iniziale toccare **Modifica sfondo**.
- 2** Selezionare un'immagine da utilizzare.
- 3** Applicare le modifiche.

Esecuzione di una presentazione da un'unità flash

- 1** Inserire un'unità flash nella porta USB anteriore.
- 2** Nella schermata iniziale, toccare **Presentazione**.

Nota: è possibile rimuovere l'unità flash dopo l'avvio della presentazione, ma in tal caso le immagini non vengono memorizzate nella stampante. Se la presentazione si interrompe, inserire di nuovo l'unità flash per visualizzare le immagini.

Gestione dei segnalibri

Creazione di segnalibri

Utilizzare i segnalibri per stampare documenti usati di frequente che sono memorizzati nei server o sul Web.

- 1** Aprire un browser Web e immettere l'indirizzo IP della stampante nel relativo campo.

Note:

- Visualizzare l'indirizzo IP della stampante nella schermata iniziale della stampante. L'indirizzo IP è composto da quattro serie di numeri separati da punti, ad esempio 123.123.123.123.
- Se si utilizza un server proxy, disattivarlo temporaneamente per caricare correttamente la pagina Web.

2 Fare clic su **Segnalibri > Aggiungi segnalibro**, quindi digitare un nome per il segnalibro.

3 Selezionare un tipo di protocollo di indirizzi ed eseguire una delle seguenti operazioni:

- Per HTTP e HTTPS, digitare l'URL che si desidera aggiungere ai segnalibri.
- Per HTTPS, assicurarsi di utilizzare il nome host e non l'indirizzo IP. Ad esempio, digitare **myWebsite.com/sample.pdf** anziché **123.123.123.123/sample.pdf**. Accertarsi che il nome host corrisponda anche al valore del nome comune (CN) nel certificato del server. Per ulteriori informazioni su come ottenere il valore CN nel certificato del server, consultare la guida del browser web.
- Per FTP, digitare l'indirizzo FTP. Ad esempio, **myServer/myDirectory**. Immettere la porta FTP. La Porta 21 è quella predefinita per l'invio dei comandi.
- Per SMB, digitare l'indirizzo della cartella di rete. Ad esempio, **myServer/myShare/myFile.pdf**. Digitare il nome del dominio di rete.
- Se necessario, selezionare il tipo di autenticazione per FTP e SMB.

Per limitare l'accesso al segnalibro, inserire un PIN.

Nota: L'applicazione supporta i seguenti tipi di file: PDF, JPEG, TIFF e pagine Web basate su HTML. Altri tipi di file, quali DOCX e XLXS, sono supportati su alcuni modelli di stampante.

4 Fare clic su **Salva**.

Creazione di cartelle

1 Aprire un browser Web e immettere l'indirizzo IP della stampante nel relativo campo.

Note:

- Visualizzare l'indirizzo IP della stampante nella schermata iniziale della stampante. L'indirizzo IP è composto da quattro serie di numeri separati da punti, ad esempio 123.123.123.123.
- Se si utilizza un server proxy, disattivarlo temporaneamente per caricare correttamente la pagina Web.

2 Fare clic su **Segnalibri > Aggiungi cartella**, quindi digitare un nome per la cartella.

Nota: Per limitare l'accesso alla cartella, inserire un PIN.

3 Fare clic su **Salva**.

Nota: È possibile creare cartelle o segnalibri all'interno di una cartella. Per creare un segnalibro, vedere ["Creazione di segnalibri" a pagina 22](#).

Gestione dei contatti

- 1 Nella schermata iniziale, toccare **Rubrica**.
- 2 Eseguire una o più delle seguenti operazioni:
 - Per aggiungere un contatto, toccare  nella parte superiore dello schermo, quindi toccare **Crea contatto**. Se necessario, specificare un metodo di accesso per consentire l'accesso alle applicazioni.
 - Per eliminare un contatto, toccare  nella parte superiore dello schermo, toccare **Elimina contatti**, quindi selezionare il contatto.
 - Per modificare le informazioni sul contatto, toccare il nome del contatto.
 - Per creare un gruppo, toccare  nella parte superiore dello schermo, quindi toccare **Crea gruppo**. Se necessario, specificare un metodo di accesso per consentire l'accesso alle applicazioni.
 - Per eliminare un gruppo, toccare  nella parte superiore della schermata, toccare **Elimina gruppi**, quindi selezionare il gruppo.
 - Per modificare un gruppo di contatti, toccare **GRUPPI** > selezionare il nome di un gruppo >  > selezionare l'azione che si desidera eseguire.
- 3 Applicare le modifiche.

Configurazione e utilizzo delle funzioni di accessibilità

Attivazione della Guida vocale

Dalla schermata iniziale

- 1 Con un solo movimento e utilizzando un dito, scorrere lentamente verso sinistra e verso l'alto sul display finché non viene emesso un messaggio vocale.

Nota: Per i modelli di stampante senza altoparlanti incorporati, utilizzare le cuffie per ascoltare il messaggio.
- 2 Con due dita, toccare **OK**.

Nota: Se il movimento non funziona, applicare una pressione maggiore.

Dalla tastiera

- 1 Tenere premuto il tasto **5** finché non viene prodotto un messaggio vocale.

Nota: Per i modelli di stampante senza altoparlanti incorporati, utilizzare le cuffie per ascoltare il messaggio.
- 2 Premere **Tab** per spostare il cursore di selezione sul pulsante OK, quindi premere **Invio**.

Note:

- Quando la Guida vocale è attiva, utilizzare sempre due dita per selezionare una voce qualsiasi sul display.
- La Guida vocale supporta solo alcune lingue.

Disattivazione della Guida vocale

- 1 Con un solo movimento e utilizzando un dito, scorrere lentamente verso sinistra e verso l'alto sul display finché non viene emesso un messaggio vocale.

Nota: Per i modelli di stampante senza altoparlanti incorporati, utilizzare le cuffie per ascoltare il messaggio.

- 2 Utilizzando due dita, effettuare una delle seguenti operazioni:

- Toccare **Guida vocale**, quindi toccare **OK**.
- Toccare **Annulla**.

Nota: Se il movimento non funziona, applicare una pressione maggiore.

È inoltre possibile disattivare la guida vocale effettuando una delle seguenti operazioni:

- Con due dita, toccare due volte la schermata iniziale.
- Premere il pulsante di accensione per consentire alla stampante di passare alla modalità di sospensione o ibernazione.

Navigazione su schermo mediante gesti

Note:

- La maggior parte dei gesti è applicabile solo con la Guida vocale attivata.
- Abilitare Ingrandimento per utilizzare i gesti di zoom e panoramica.
- Utilizzare una tastiera fisica per digitare i caratteri e regolare determinate impostazioni.

Gesto	Funzione
Scorrimento verso sinistra e quindi verso l'alto con un dito	Avviare la modalità Accessibilità. Utilizzare lo stesso gesto per uscire dalla modalità Accessibilità. Nota: Questo gesto è applicabile anche quando la stampante è in modalità normale.
Doppio tocco con un solo dito	Selezionare un'opzione o un elemento sullo schermo.
Doppio tocco sull'icona Home con due dita	Disattivare la modalità Accessibilità.
Triplo tocco con un solo dito	Ingrandire o ridurre testi e immagini.
Scorrimento verso destra o verso il basso con un dito	Passare all'elemento successivo sullo schermo.
Scorrimento verso sinistra o verso l'alto con un dito	Passare all'elemento precedente sullo schermo.
Scorrimento verso l'alto, quindi verso il basso con un dito	Passare al primo elemento sullo schermo.
Riquadro	Accedere alle parti dell'immagine ingrandita che superano il limite della schermata. Nota: Utilizzare due dita per trascinare un'immagine ingrandita.
Scorrimento verso l'alto, quindi verso destra con un dito	Consente di aumentare il volume. Nota: Questo gesto è applicabile anche quando la stampante è in modalità normale.

Gesto	Funzione
Scorrimento verso il basso, quindi verso destra con un dito	Consente di diminuire il volume. Nota: Questo gesto è applicabile anche quando la stampante è in modalità normale.
Scorrimento verso l'alto, quindi verso sinistra con un dito	Uscire da un'applicazione e tornare alla schermata iniziale.
Scorrimento verso il basso, quindi verso sinistra con un dito	Tornare all'impostazione precedente.

Utilizzando la tastiera sullo schermo

Quando viene visualizzata la tastiera sullo schermo, effettuare una o più delle seguenti operazioni:

- Toccare un tasto per annunciare e digitare il carattere nel campo.
- Trascinare un dito su caratteri diversi per annunciare e digitare il carattere nel campo.
- Toccare una casella di testo con due dita per annunciare i caratteri nel campo.
- Toccare **Backspace** per eliminare i caratteri.

Abilitazione della modalità di ingrandimento

- 1 Con un solo movimento e utilizzando un dito, scorrere lentamente verso sinistra e verso l'alto sul display finché non viene emesso un messaggio vocale.

Nota: Per i modelli di stampante senza altoparlanti incorporati, utilizzare le cuffie per ascoltare il messaggio.

- 2 Con due dita, procedere come segue:
 - a Toccare **Modalità di ingrandimento**.
 - b Toccare **OK**.

Nota: Se il movimento non funziona, applicare una pressione maggiore.

Per ulteriori informazioni sulla navigazione dello schermo ingrandito, vedere ["Navigazione su schermo mediante gesti" a pagina 25](#).

Regolazione della velocità del parlato della Guida vocale

- 1 Nella schermata iniziale, toccare **Impostazioni > Periferica > Accessibilità > Velocità del parlato**.
- 2 Selezionare la velocità del parlato.

Regolazione del volume predefinito delle cuffie

- 1 Nella schermata iniziale, toccare **Impostazioni > Periferica > Accessibilità**.
- 2 Regolare il volume della cuffia.

Nota: Il volume viene ripristinato al valore predefinito dopo che l'utente esce dalla modalità Accessibilità o quando la stampante esce dalla modalità di sospensione o ibernazione.

Regolazione del volume predefinito dell'altoparlante interno

1 Nella schermata iniziale, toccare .

2 Regolare il volume.

Note:

- Se è attiva la Modalità silenziosa, gli avvisi acustici sono disattivati. Questa impostazione potrebbe anche rallentare le prestazioni della stampante.
- Il volume viene ripristinato al valore predefinito dopo che l'utente esce dalla modalità Accessibilità o quando la stampante esce dalla modalità di sospensione o ibernazione.

Attivazione PIN o password vocale

1 Nella schermata iniziale, toccare **Impostazioni > Periferica > Accessibilità > Pronuncia password/PIN**.

2 Attivare l'impostazione.

Impostazione della stampante in modalità fax

Impostazione della funzione fax con il fax analogico

Note:

- Alcuni metodi di collegamento sono applicabili solo in alcuni paesi o regioni.
- Se la funzione fax è abilitata e non completamente impostata, la spia luminosa potrebbe lampeggiare in rosso.
- Se non si dispone di un ambiente TCP/IP, utilizzare il pannello di controllo per configurare la funzione fax.

Attenzione - Possibili danni: per evitare la perdita di dati o il malfunzionamento della stampante, non toccare i cavi o la stampante nell'area mostrata mentre è in corso l'invio o la ricezione di un fax.



Tramite il pannello di controllo

- 1 Nella schermata iniziale, toccare **Impostazioni > Fax > Impostazione fax > Impostazioni fax generali**.
- 2 Configurare le impostazioni.

Utilizzo di Embedded Web Server

- 1 Aprire un browser Web e immettere l'indirizzo IP della stampante nel relativo campo.

Note:

- Visualizzare l'indirizzo IP della stampante nella schermata iniziale. L'indirizzo IP è composto da quattro serie di numeri separati da punti, ad esempio 123.123.123.123.
- Se si utilizza un proxy, disabilitarlo temporaneamente per caricare correttamente la pagina Web.

- 2 Fare clic su **Impostazioni > Fax > Impostazione fax > Impostazioni fax generali**.
- 3 Configurare le impostazioni.
- 4 Applicare le modifiche.

Impostazione della funzione fax con il server fax

Note:

- Questa funzione consente di inviare messaggi fax a un fornitore di servizi fax che supporta la ricezione e-mail.
- Questa funzione supporta solo i messaggi fax in uscita. Per la ricezione dei fax, assicurarsi che nella stampante sia configurato un fax basato su periferica, ad esempio un fax analogico o un fax su IP (FoIP).

- 1 Aprire un browser Web e immettere l'indirizzo IP della stampante nel relativo campo.

Note:

- Visualizzare l'indirizzo IP della stampante nella schermata iniziale. L'indirizzo IP è composto da quattro serie di numeri separati da punti, ad esempio 123.123.123.123.

- Se si utilizza un proxy, disabilitarlo temporaneamente per caricare correttamente la pagina Web.

2 Fare clic su **Impostazioni > Fax**.

3 Nel menu Modalità fax, selezionare **Server fax**, quindi fare clic su **Salva**.

4 Fare clic su **Impostazione server fax**.

5 Nel campo Formato A, digitare **[#]@myfax.com**, dove **[#]** è il numero di fax e **myfax.com** è il dominio del provider fax.

Note:

- Se necessario, configurare i campi Indirizzo di risposta, Oggetto o Messaggio.
- Per consentire alla stampante di ricevere i messaggi fax, attivare l'impostazione di ricezione fax basata su periferica. Accertarsi di avere un fax basato su periferica configurato.

6 Fare clic su **Salva**.

7 Fare clic su **Impostazioni e-mail del server fax**, quindi effettuare una delle seguenti operazioni:

- Abilitare **Usa server SMTP e-mail**.

Nota: se le impostazioni SMTP e-mail non sono configurate, vedere "[Configurazione delle impostazioni SMTP e-mail](#)" a pagina 34.

- Configurare le impostazioni SMTP. Per ulteriori informazioni, rivolgersi al provider del servizio e-mail.

8 Applicare le modifiche.

Impostazione del fax tramite una linea telefonica standard

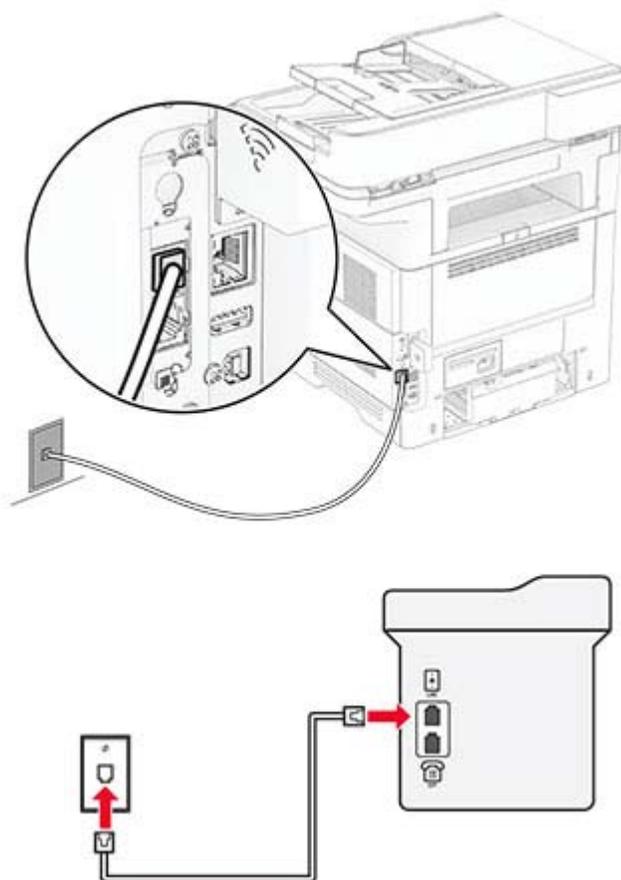
Nota: Queste istruzioni sono valide solo per le stampanti che supportano il fax analogico.

 **ATTENZIONE - PERICOLO DI SCOSSE ELETTRICHE:** per evitare il rischio di scosse elettriche, non installare questo prodotto né effettuare i collegamenti elettrici o dei cavi, ad esempio del cavo di alimentazione, della funzione fax o del telefono, durante un temporale.

 **ATTENZIONE - PERICOLO DI SCOSSE ELETTRICHE:** per evitare il rischio di scosse elettriche, non utilizzare la funzione fax in caso di temporali.

 **ATTENZIONE - PERICOLO DI LESIONI:** per ridurre il rischio di incendio, utilizzare solo un cavo AWG 26 o un cavo per telecomunicazioni di sezione superiore (RJ-11) quando si collega il prodotto alla rete pubblica telefonica commutata. Per gli utenti in Australia, il cavo deve essere approvato dall'autorità australiana per i media e le comunicazioni (ACMA).

Impostazione 1: la stampante è collegata a una linea fax dedicata



- 1 Collegare un'estremità del cavo telefonico alla porta LINE della stampante.
- 2 Collegare l'altra estremità del cavo a una presa a muro analogica attiva.

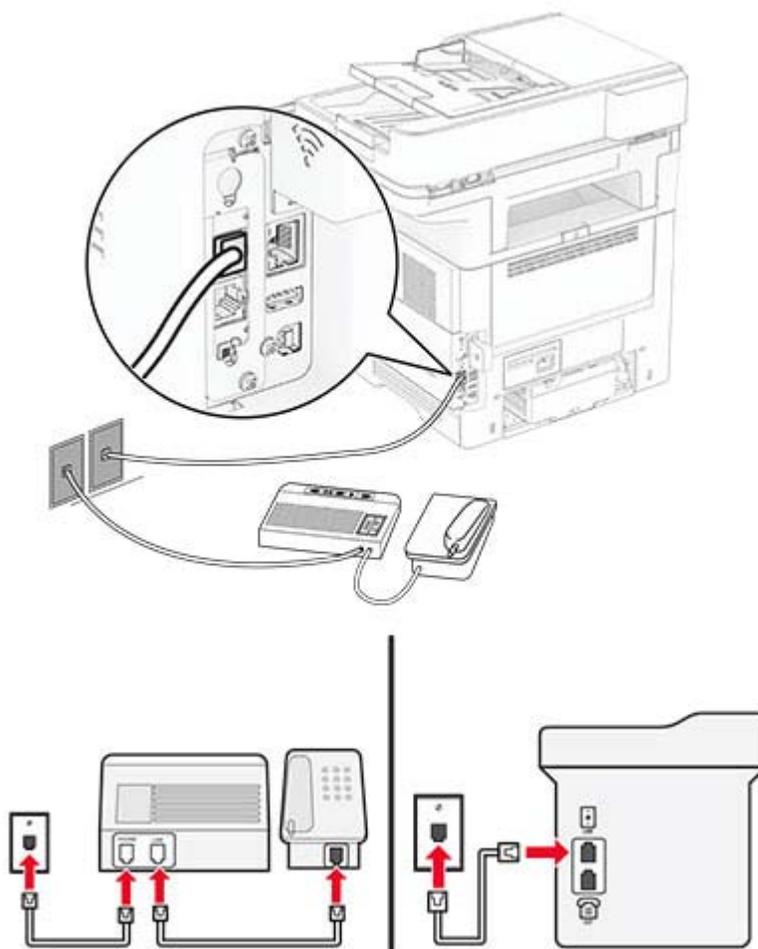
Note:

- È possibile impostare la stampante per la ricezione di fax automatica (Risposta automatica su **Attivata**) o manuale (Risposta automatica su **Disattivata**).
- Se si desidera che i fax vengano ricevuti automaticamente, impostare la stampante in modo che risponda dopo un numero di squilli specificato.

Impostazione 2: la stampante condivide la linea con una segreteria telefonica

Nota: se ci si abbona a un servizio di suoneria differenziata, accertarsi di impostare la sequenza di squilli corretta per la stampante. In caso contrario, la stampante non riceve i fax neppure se è stata impostata la ricezione automatica.

Collegata a una diversa presa a muro



- 1 Collegare un'estremità del cavo telefonico alla porta LINE della stampante.
- 2 Collegare l'altra estremità del cavo a una presa a muro analogica attiva.

Note:

- Se si dispone di un unico numero telefonico sulla linea, impostare la stampante per la ricezione automatica dei fax.
- Impostare la stampante per rispondere alle chiamate due squilli dopo la segreteria telefonica. Se, ad esempio, la segreteria telefonica risponde alle chiamate dopo quattro squilli, impostare l'opzione Squilli prima della risposta su **6**.

Impostazione del fax in paesi o regioni con diverse prese telefoniche a muro e spine

Nota: Queste istruzioni sono valide solo per le stampanti che supportano il fax analogico.

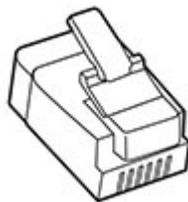
 **ATTENZIONE - PERICOLO DI SCOSSE ELETTRICHE:** per evitare il rischio di scosse elettriche, non installare questo prodotto né effettuare i collegamenti elettrici o dei cavi, ad esempio del cavo di alimentazione, della funzione fax o del telefono, durante un temporale.

 **ATTENZIONE - PERICOLO DI SCOSSE ELETTRICHE:** per evitare il rischio di scosse elettriche, non utilizzare la funzione fax in caso di temporali.

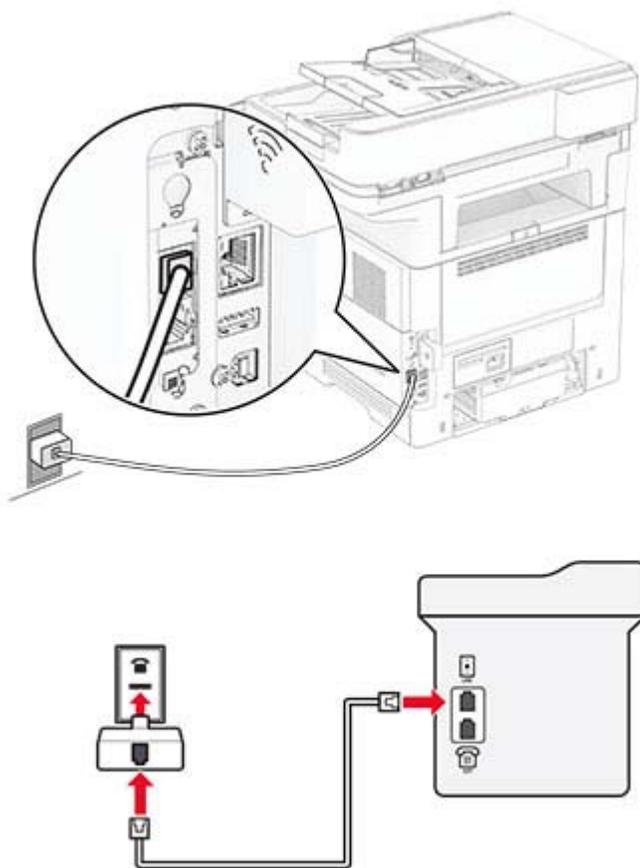
 **ATTENZIONE - PERICOLO DI LESIONI:** per ridurre il rischio di incendio, utilizzare solo un cavo AWG 26 o un cavo per telecomunicazioni di sezione superiore (RJ-11) quando si collega il prodotto alla rete pubblica telefonica commutata. Per gli utenti in Australia, il cavo deve essere approvato dall'autorità australiana per i media e le comunicazioni (ACMA).

La presa a muro standard adottata dalla maggior parte dei paesi e delle regioni è RJ-11. Se la presa a muro o l'apparecchiatura presente nell'edificio non è compatibile con questo tipo di connessione è necessario utilizzare un adattatore telefonico. È possibile che non venga fornito un adattatore insieme alla stampante per il paese o la regione di residenza, pertanto potrebbe essere necessario acquistarlo.

Potrebbe essere disponibile una spina dell'adattatore installata nella porta telefono della stampante. Non rimuovere la spina dell'adattatore dalla porta telefono della stampante se ci si collega a un sistema telefonico seriale o a cascata.



Collegamento della stampante a una presa a muro non RJ-11



- 1 Collegare un'estremità del cavo telefonico alla porta LINE della stampante.
- 2 Collegare l'altra estremità del cavo telefonico all'adattatore RJ-11, quindi collegare l'adattatore a una presa a muro telefonica attiva.
- 3 Se si desidera collegare un altro dispositivo con un connettore non RJ-11 alla stessa presa a muro, collegarlo direttamente all'adattatore del telefono.

Connessione a un servizio di suoneria differenziata

Con il servizio di suoneria differenziata è possibile disporre di più numeri di telefono su una singola linea telefonica, a ciascuno dei quali è assegnata un diversa sequenza di squilli.

Nota: Queste istruzioni sono valide solo per le stampanti che supportano il fax analogico.

- 1 Nella schermata iniziale, toccare **Impostazioni > Fax > Impostazione fax > Impostazioni ricezione fax > Controlli amministrativi > Risposta a**.
- 2 Selezionare una sequenza di squilli.

Impostazione della data e dell'ora del fax

Nota: Verificare che il fax sia configurato. Per ulteriori informazioni, vedere la sezione [Impostazione della stampante in modalità fax](#).

- 1 Nella schermata iniziale, toccare **Impostazioni > Periferica > Preferenze > Data e ora > Configura**.
- 2 Configurare le impostazioni.

Configurazione dell'ora legale

Nota: Verificare che il fax sia configurato. Per ulteriori informazioni, vedere la sezione [Impostazione della stampante in modalità fax](#).

- 1 Nella schermata iniziale, toccare **Impostazioni > Periferica > Preferenze > Data e ora > Configura**.
- 2 Nel menu Fuso orario toccare **(UTC+utente) Personalizzato**.
- 3 Toccare **Differenza UTC (GMT)** e configurare le impostazioni.

Configurazione delle impostazioni dell'altoparlante del fax

Nota: Verificare che il fax sia configurato. Per ulteriori informazioni, vedere la sezione [Impostazione della stampante in modalità fax](#).

- 1 Nella schermata iniziale, toccare **Impostazioni > Fax > Impostazione fax > Impostazioni altoparlante**.
- 2 Attenersi alla seguente procedura:
 - Impostare Modalità Altoparlante su **Sempre attivato**.
 - Impostare Volume altoparlante su **Alto**.
 - Attivare Volume suoneria.

Configurazione delle impostazioni SMTP e-mail

Configurare le impostazioni SMTP (Simple Mail Transfer Protocol) per inviare tramite e-mail un documento acquisito. Le impostazioni variano in base al provider del servizio e-mail.

Prima di iniziare, assicurarsi che la stampante sia collegata a una rete, a sua volta collegata a Internet.

Utilizzo di Embedded Web Server

- 1 Aprire un browser Web e immettere l'indirizzo IP della stampante nel relativo campo.

Note:

- Visualizzare l'indirizzo IP della stampante nella schermata iniziale della periferica. L'indirizzo IP è composto da quattro serie di numeri separati da punti, ad esempio 123.123.123.123.
- Se si utilizza un proxy, disabilitarlo temporaneamente per caricare correttamente la pagina Web.

- 2 Fare clic su **Impostazioni > E-mail**.
- 3 Dalla sezione Configurazione e-mail, configurare le impostazioni.

Note:

- Per ulteriori informazioni, consultare la sezione [Provider del servizio e-mail](#).
- In caso di provider del servizio e-mail non inclusi nell'elenco, contattare il proprio provider e richiedere le impostazioni.

4 Fare clic su **Salva**.

Utilizzo del menu Impostazioni nella stampante

1 Nella schermata iniziale, toccare **Impostazioni > E-mail > Impostazione e-mail**.

2 Configurare le impostazioni.

Note:

- Per ulteriori informazioni, consultare la sezione [Provider del servizio e-mail](#).
- In caso di provider del servizio e-mail non inclusi nell'elenco, contattare il proprio provider e richiedere le impostazioni.

Provider del servizio e-mail

- [AOL Mail](#)
- [Comcast Mail](#)
- [Gmail](#)
- [iCloud Mail](#)
- [Mail.com](#)
- [NetEase Mail \(mail.126.com\)](#)
- [NetEase Mail \(mail.163.com\)](#)
- [NetEase Mail \(mail.yeah.net\)](#)
- [Outlook Live o Microsoft 365](#)
- [QQ Mail](#)
- [Sina Mail](#)
- [Sohu Mail](#)
- [Yahoo! Mail](#)
- [Zoho Mail](#)

Note:

- Se si verificano errori utilizzando le impostazioni fornite, contattare il provider del servizio e-mail.
- Per i provider del servizio e-mail non inclusi nell'elenco, contattare il proprio provider.

AOL Mail

Impostazione	Valore
Gateway SMTP primario	smtp.aol.com
Porta del gateway SMTP primario	587
Usa SSL/TLS	Obbligatorio
Richiedi certificato attendibile	Disabilitato

Impostazione	Valore
Indirizzo di risposta	Il proprio indirizzo e-mail
Autenticazione server SMTP	Accesso/Semplice
E-mail avviata dalla periferica	Usa credenziali SMTP periferica
ID utente della periferica	Il proprio indirizzo e-mail
Password periferica	Password dell'app Nota: per creare una password dell'app, andare alla pagina di sicurezza dell'account AOL , effettuare l'accesso, quindi fare clic su Genera password per l'app .

Comcast Mail

Impostazione	Valore
Gateway SMTP primario	smtp.comcast.net
Porta del gateway SMTP primario	587
Usa SSL/TLS	Obbligatorio
Richiedi certificato attendibile	Disabilitato
Indirizzo di risposta	Il proprio indirizzo e-mail
Autenticazione server SMTP	Accesso/Semplice
E-mail avviata dalla periferica	Usa credenziali SMTP periferica
ID utente della periferica	Il proprio indirizzo e-mail
Password periferica	Password dell'account

Nota: Assicurarsi che l'impostazione Sicurezza di accesso di terze parti sia abilitata sul proprio account. Per ulteriori informazioni, andare alla [pagina della guida di Comcast Xfinity Connect](#).

Gmail™

Nota: assicurarsi che la verifica in due passaggi sia abilitata per il proprio account Google. Per abilitare la verifica in due passaggi, andare alla pagina [Sicurezza dell'account Google](#), effettuare l'accesso, quindi nella sezione "Accesso a Google" fare clic su **Verifica in due passaggi**.

Impostazione	Valore
Gateway SMTP primario	smtp.gmail.com
Porta del gateway SMTP primario	587
Usa SSL/TLS	Obbligatorio
Richiedi certificato attendibile	Disabilitato
Indirizzo di risposta	Il proprio indirizzo e-mail
Autenticazione server SMTP	Accesso/Semplice
E-mail avviata dalla periferica	Usa credenziali SMTP periferica
ID utente della periferica	Il proprio indirizzo e-mail

Impostazione	Valore
Password periferica	Password dell'app Note: <ul style="list-style-type: none"> per creare una password dell'app, andare alla pagina Sicurezza dell'account Google, effettuare l'accesso, quindi, nella sezione Accesso a Google, fare clic su Password per le app. "Password per le app" compare solo se è abilitata la verifica in due passaggi.

iCloud Mail

Nota: assicurarsi che la verifica in due passaggi sia abilitata per il proprio account.

Impostazione	Valore
Gateway SMTP primario	smtp.mail.me.com
Porta del gateway SMTP primario	587
Usa SSL/TLS	Obbligatorio
Richiedi certificato attendibile	Disabilitato
Indirizzo di risposta	Il proprio indirizzo e-mail
Autenticazione server SMTP	Accesso/Semplice
E-mail avviata dalla periferica	Usa credenziali SMTP periferica
ID utente della periferica	Il proprio indirizzo e-mail
Password periferica	Password dell'app Nota: per creare una password dell'app, andare alla pagina di gestione dell'account iCloud , effettuare l'accesso, quindi, nella sezione Protezione, fare clic su Genera password .

Mail.com

Impostazione	Valore
Gateway SMTP primario	smtp.mail.com
Porta del gateway SMTP primario	587
Usa SSL/TLS	Obbligatorio
Richiedi certificato attendibile	Disabilitato
Indirizzo di risposta	Il proprio indirizzo e-mail
Autenticazione server SMTP	Accesso/Semplice
E-mail avviata dalla periferica	Usa credenziali SMTP periferica
ID utente della periferica	Il proprio indirizzo e-mail
Password periferica	Password dell'account

NetEase Mail (mail.126.com)

Nota: assicurarsi che il servizio SMTP sia abilitato per il proprio account. Per abilitare il servizio, dalla pagina iniziale di NetEase, fare clic su **Impostazioni > POP3/SMTP/IMAP** quindi abilitare **servizio IMAP/SMTP** o **servizio POP3/SMTP**.

Impostazione	Valore
Gateway SMTP primario	smtp.126.com
Porta del gateway SMTP primario	465
Usa SSL/TLS	Obbligatorio
Richiedi certificato attendibile	Disabilitato
Indirizzo di risposta	Il proprio indirizzo e-mail
Autenticazione server SMTP	Accesso/Semplice
E-mail avviata dalla periferica	Usa credenziali SMTP periferica
ID utente della periferica	Il proprio indirizzo e-mail
Password periferica	Password di autorizzazione Nota: la password di autorizzazione viene fornita quando si abilita Servizio IMAP/SMTP o Servizio POP3/SMTP.

NetEase Mail (mail.163.com)

Nota: assicurarsi che il servizio SMTP sia abilitato per il proprio account. Per abilitare il servizio, dalla pagina iniziale di NetEase, fare clic su **Impostazioni > POP3/SMTP/IMAP** quindi abilitare **servizio IMAP/SMTP** o **servizio POP3/SMTP**.

Impostazione	Valore
Gateway SMTP primario	smtp.163.com
Porta del gateway SMTP primario	465
Usa SSL/TLS	Obbligatorio
Richiedi certificato attendibile	Disabilitato
Indirizzo di risposta	Il proprio indirizzo e-mail
Autenticazione server SMTP	Accesso/Semplice
E-mail avviata dalla periferica	Usa credenziali SMTP periferica
ID utente della periferica	Il proprio indirizzo e-mail
Password periferica	Password di autorizzazione Nota: la password di autorizzazione viene fornita quando si abilita Servizio IMAP/SMTP o Servizio POP3/SMTP.

NetEase Mail (mail.yeah.net)

Nota: assicurarsi che il servizio SMTP sia abilitato per il proprio account. Per abilitare il servizio, dalla pagina iniziale di NetEase, fare clic su **Impostazioni > POP3/SMTP/IMAP** quindi abilitare **servizio IMAP/SMTP** o **servizio POP3/SMTP**.

Impostazione	Valore
Gateway SMTP primario	smtp.yeah.net
Porta del gateway SMTP primario	465
Usa SSL/TLS	Obbligatorio
Richiedi certificato attendibile	Disabilitato
Indirizzo di risposta	Il proprio indirizzo e-mail
Autenticazione server SMTP	Accesso/Semplice
E-mail avviata dalla periferica	Usa credenziali SMTP periferica
ID utente della periferica	Il proprio indirizzo e-mail
Password periferica	Password di autorizzazione Nota: la password di autorizzazione viene fornita quando si abilita Servizio IMAP/SMTP o Servizio POP3/SMTP.

Outlook Live o Microsoft 365

Queste impostazioni si applicano ai domini e-mail outlook.com e hotmail.com e agli account Microsoft 365.

Impostazione	Valore
Gateway SMTP primario	smtp.office365.com
Porta del gateway SMTP primario	587
Usa SSL/TLS	Obbligatorio
Richiedi certificato attendibile	Disabilitato
Indirizzo di risposta	Il proprio indirizzo e-mail
Autenticazione server SMTP	Accesso/Semplice
E-mail avviata dalla periferica	Usa credenziali SMTP periferica
ID utente della periferica	Il proprio indirizzo e-mail
Password periferica	Password dell'account o password dell'app Note: <ul style="list-style-type: none"> • Per gli account con verifica in due passaggi disabilitata, utilizzare la password del proprio account. • Per gli account outlook.com o hotmail.com con verifica in due passaggi abilitata, utilizzare una password dell'app. Per creare una password dell'app, andare alla pagina Gestione account di Outlook Live, quindi effettuare l'accesso.

Nota: Per ulteriori opzioni di configurazione per le aziende che utilizzano Microsoft 365, visitare la [pagina di assistenza di Microsoft 365](#).

QQ Mail

Nota: assicurarsi che il servizio SMTP sia abilitato per il proprio account. Per abilitare il servizio, dalla pagina iniziale di QQ Mail, fare clic su **Impostazioni > Account**. Nella sezione Servizio POP3/IMAP/SMTP/Exchange/CardDAV/CalDAV, abilitare **Servizio POP3/SMTP** o **Servizio IMAP/SMTP**.

Impostazione	Valore
Gateway SMTP primario	smtp.qq.com
Porta del gateway SMTP primario	587
Usa SSL/TLS	Obbligatorio
Richiedi certificato attendibile	Disabilitato
Indirizzo di risposta	Il proprio indirizzo e-mail
Autenticazione server SMTP	Accesso/Semplice
E-mail avviata dalla periferica	Usa credenziali SMTP periferica
ID utente della periferica	Il proprio indirizzo e-mail
Password periferica	Codice di autorizzazione Nota: Per generare un codice di autorizzazione, dalla pagina iniziale di QQ Mail, fare clic su Impostazioni > Account , quindi dalla sezione Servizio POP3/IMAP/SMTP/Exchange/CardDAV/CalDAV, fare clic su Genera codice di autorizzazione .

Sina Mail

Nota: assicurarsi che il servizio POP3/SMTP sia abilitato per il proprio account. Per abilitare il servizio, dalla pagina iniziale di Sina Mail, fare clic su **Impostazioni > Altre impostazioni > POP/IMAP/SMTP dell'utente finale**, quindi attivare il **servizio POP3/SMTP**.

Impostazione	Valore
Gateway SMTP primario	smtp.sina.com
Porta del gateway SMTP primario	587
Usa SSL/TLS	Obbligatorio
Richiedi certificato attendibile	Disabilitato
Indirizzo di risposta	Il proprio indirizzo e-mail
Autenticazione server SMTP	Accesso/Semplice
E-mail avviata dalla periferica	Usa credenziali SMTP periferica
ID utente della periferica	Il proprio indirizzo e-mail
Password periferica	Codice di autorizzazione Nota: Per generare un codice di autorizzazione, dalla pagina iniziale dell'email, fare clic su Impostazioni > Altre impostazioni > POP/IMAP/SMTP dell'utente finale , quindi abilitare lo stato del codice di autorizzazione .

Sohu Mail

Nota: assicurarsi che il servizio SMTP sia abilitato per il proprio account. Per abilitare il servizio, dalla pagina iniziale di Sohu Mail, fare clic su **Opzioni > Impostazioni > POP3/SMTP/IMAP** quindi abilitare **servizio IMAP/SMTP** o **servizio POP3/SMTP**.

Impostazione	Valore
Gateway SMTP primario	smtp.sohu.com
Porta del gateway SMTP primario	465
Usa SSL/TLS	Obbligatorio
Richiedi certificato attendibile	Disabilitato
Indirizzo di risposta	Il proprio indirizzo e-mail
Autenticazione server SMTP	Accesso/Semplice
E-mail avviata dalla periferica	Usa credenziali SMTP periferica
ID utente della periferica	Il proprio indirizzo e-mail
Password periferica	Password indipendente Nota: la password indipendente viene fornita quando si abilita Servizio IMAP/SMTP o Servizio POP3/SMTP.

Yahoo! Mail

Impostazione	Valore
Gateway SMTP primario	smtp.mail.yahoo.com
Porta del gateway SMTP primario	587
Usa SSL/TLS	Obbligatorio
Richiedi certificato attendibile	Disabilitato
Indirizzo di risposta	Il proprio indirizzo e-mail
Autenticazione server SMTP	Accesso/Semplice
E-mail avviata dalla periferica	Usa credenziali SMTP periferica
ID utente della periferica	Il proprio indirizzo e-mail
Password periferica	Password dell'app Nota: per creare una password dell'app, andare alla pagina di sicurezza dell'account Yahoo , effettuare l'accesso, quindi fare clic su Genera password dell'app .

Zoho Mail

Impostazione	Valore
Gateway SMTP primario	smtp.zoho.com
Porta del gateway SMTP primario	587
Usa SSL/TLS	Obbligatorio
Richiedi certificato attendibile	Disabilitato

Impostazione	Valore
Indirizzo di risposta	Il proprio indirizzo e-mail
Autenticazione server SMTP	Accesso/Semplice
E-mail avviata dalla periferica	Usa credenziali SMTP periferica
ID utente della periferica	Il proprio indirizzo e-mail
Password periferica	<p>Password dell'account o password dell'app</p> <p>Note:</p> <ul style="list-style-type: none"> • Per gli account con verifica in due passaggi disabilitata, utilizzare la password del proprio account. • Per gli account con verifica in due passaggi abilitata, utilizzare una password dell'app. Per creare una password dell'app, andare alla pagina di sicurezza dell'account Zoho Mail, effettuare l'accesso, quindi, nella sezione Password specifiche dell'applicazione, fare clic su Genera nuova password.

Caricamento della carta e dei supporti speciali

Impostazione del tipo e del formato carta

- 1 Nella schermata iniziale, toccare **Impostazioni > Carta > Configurazione vassoi > Formato/Tipo carta >** selezionare un'origine carta.
- 2 Impostare il formato e il tipo di carta.

Configurazione delle impostazioni di dimensione carta Universale

- 1 Nella schermata iniziale, toccare **Impostazioni > Carta > Configurazione supporti > Impostazione Universale**.
- 2 Configurare le impostazioni.

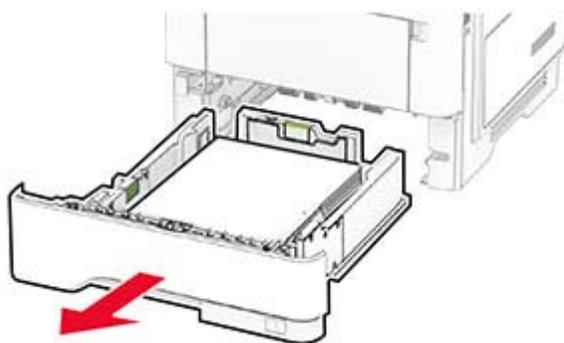
Caricamento dei vassoi



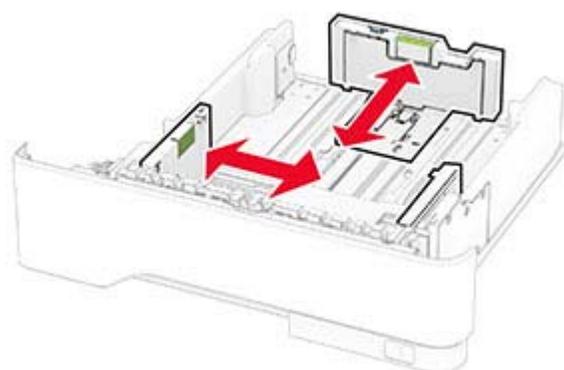
ATTENZIONE - PERICOLO DI RIBALTAMENTO: per ridurre il rischio di instabilità dell'apparecchiatura, caricare ogni vassoio separatamente. Tenere tutti i vassoi chiusi per quando necessario.

- 1 Rimuovere il vassoio.

Nota: per evitare inceppamenti, non rimuovere il vassoio quando la stampante è occupata.



2 Regolare le guide in modo che corrispondano al formato della carta da caricare.



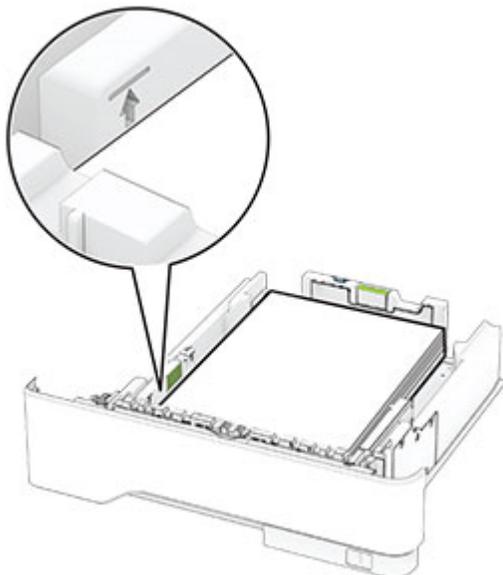
3 Flettere, aprire a ventaglio e allineare i bordi della carta prima di caricarla.



4 Caricare la risma di carta con il lato di stampa rivolto verso il basso, quindi accertarsi che le guide aderiscano bene ai bordi della carta.

Note:

- Per la stampa su un lato, caricare la carta intestata rivolta verso il basso, con l'intestazione verso la parte anteriore del vassoio.
- Per la stampa su due lati, caricare la carta intestata rivolta verso l'alto, con l'intestazione verso la parte posteriore del vassoio.
- Non far scivolare la carta nel vassoio.
- Per evitare inceppamenti della carta, accertarsi che l'altezza della risma non superi l'indicatore di riempimento carta massimo.

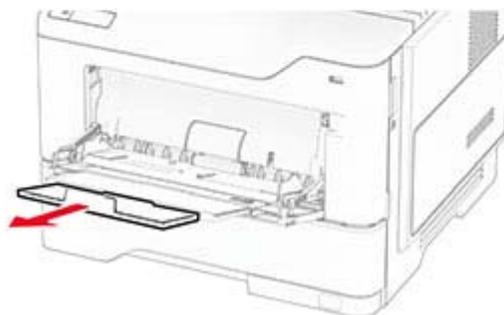
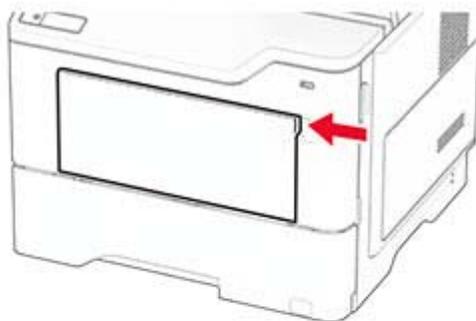


5 Inserire il vassoio.

Se necessario, impostare il tipo e il formato della carta nel pannello di controllo in modo che corrispondano alla carta caricata.

Caricamento dell'alimentatore multiuso

1 Aprire l'alimentatore multiuso.



2 Flettere, aprire a ventaglio e allineare i bordi della carta prima di caricarla.



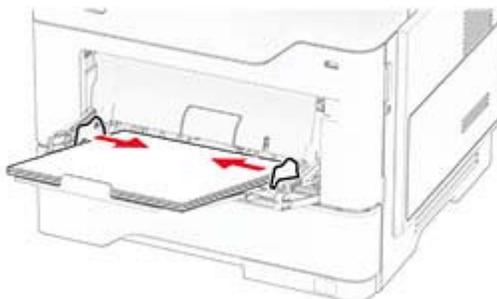
3 Caricare la carta con il lato di stampa rivolto verso l'alto.

Note:

- Per la stampa su un lato, caricare la carta intestata rivolta verso l'alto, con l'intestazione verso la parte posteriore del vassoio.
- Per la stampa su due lati, caricare la carta intestata rivolta verso il basso, con l'intestazione verso la parte anteriore del vassoio.
- Caricare le buste con l'aletta rivolta verso il basso e a sinistra.

Attenzione - Possibili danni: non utilizzare buste con francobolli, graffette, ganci, finestre, autoadesivi o rivestimenti patinati.

4 Regolare la guida in base al formato della carta che si sta caricando.



5 Dal pannello di controllo, impostare il formato e il tipo di carta in modo che corrispondano a quelli della carta caricata.

Collegamento dei vassoi

- 1** Nella schermata iniziale, toccare **Impostazioni** > **Carta** > **Configurazione vassoi** > e selezionare l'origine della carta.
- 2** Impostare lo stesso formato e tipo di carta per i vassoi da collegare.
- 3** Nella schermata iniziale, toccare **Impostazioni** > **Periferica** > **Manutenzione** > **Menu Configurazione** > **Configurazione vassoi** > **Collegamento vassoi**.
- 4** Toccare **Automatico**.

Per scollegare i vassoi, assicurarsi che i vassoi non abbiano le stesse impostazioni di formato e tipo di carta.

Attenzione - Possibili danni: La temperatura del fusore varia in base al tipo di carta specificato. Per evitare problemi di stampa, far corrispondere l'impostazione del tipo di carta nella stampante con quella della carta caricata nel vassoio.

Installazione e aggiornamento di software, driver e firmware

Installazione del software della stampante

Note:

- Il driver di stampa è incluso nel pacchetto del programma di installazione del software.
 - Per i computer Macintosh con macOS 10.7 o versione successiva, non è necessario installare il driver per stampare su una stampante certificata AirPrint. Se si desidera utilizzare funzioni di stampa personalizzate, scaricare il driver di stampa.
- 1 Ottenere una copia del pacchetto del programma di installazione del software.
 - Dal CD del software fornito con la stampante.
 - Dal nostro sito Web o dal rivenditore presso il quale è stata acquistata la stampante.
 - 2 Eseguire il programma di installazione, quindi seguire le istruzioni visualizzate sullo schermo del computer.

Installazione del driver del fax

- 1 Accedere al nostro sito Web o contattare il rivenditore presso il quale è stata acquistata la stampante, quindi richiedere il pacchetto di installazione.
- 2 Eseguire il programma di installazione, quindi seguire le istruzioni visualizzate sullo schermo del computer.

Aggiunta di stampanti a un computer

Prima di iniziare, effettuare una delle seguenti operazioni:

- Connettere la stampante e il computer alla stessa rete. Per ulteriori informazioni sulla connessione della stampante a una rete, vedere ["Connessione della stampante a una rete Wi-Fi" a pagina 72](#).
- Connettere il computer alla stampante. Per ulteriori informazioni, vedere ["Connessione di un computer alla stampante" a pagina 74](#).
- Collegare la stampante al computer mediante un cavo USB. Per ulteriori informazioni, vedere ["Collegamento dei cavi" a pagina 18](#).

Nota: il cavo USB è venduto separatamente

Per gli utenti Windows

- 1 Installare il driver di stampa sul computer.

Nota: Per ulteriori informazioni, vedere ["Installazione del software della stampante" a pagina 46](#).
- 2 Aprire la cartella delle stampanti, quindi fare clic su **Aggiungi una stampante o uno scanner**.
- 3 A seconda della connessione della stampante, effettuare una delle seguenti operazioni:
 - Selezionare una stampante dall'elenco, quindi fare clic su **Aggiungi dispositivo**.
 - Fare clic su **Mostra stampanti Wi-Fi Direct**, selezionare una stampante, quindi fare clic su **Aggiungi dispositivo**.

- Fare clic su **La stampante desiderata non è nell'elenco**, quindi, nella finestra Aggiungi stampante, procedere come segue:
 - a** Selezionare **Aggiungi stampante utilizzando un nome host o un indirizzo TCP/IP**, quindi fare clic su **Avanti**.
 - b** Nel campo "Nome host o indirizzo IP" digitare l'indirizzo IP della stampante, quindi fare clic su **Avanti**.
- Note:**
- Visualizzare l'indirizzo IP della stampante nella schermata iniziale della periferica. L'indirizzo IP è composto da quattro serie di numeri separati da punti, ad esempio 123.123.123.123.
 - Se si utilizza un proxy, disabilitarlo temporaneamente per caricare correttamente la pagina Web.
- c** Selezionare un driver di stampa, quindi fare clic su **Avanti**.
 - d** Selezionare **Usa il driver attualmente installato (scelta consigliata)**, quindi fare clic su **Avanti**.
 - e** Digitare un nome per la stampante, quindi fare clic su **Avanti**.
 - f** Selezionare un'opzione di condivisione della stampante, quindi fare clic su **Avanti**.
 - g** Fare clic su **Fine**.

Per gli utenti Macintosh

- 1 Aprire **Stampanti e scanner** sul computer.
- 2 Fare clic su **+**, quindi selezionare una stampante.
- 3 Nel menu Usa, selezionare un driver di stampa.

Note:

- Per utilizzare il driver di stampa Macintosh, selezionare **AirPrint** o **Secure AirPrint**.
- Se si desidera utilizzare funzioni di stampa personalizzate, selezionare il driver di stampa del produttore. Per installare il driver, vedere ["Installazione del software della stampante" a pagina 46](#).

- 4 Aggiungere la stampante.

Aggiornamento del firmware

Per migliorare le prestazioni della stampante e risolvere i problemi, aggiornare regolarmente il firmware della stampante.

Per ulteriori informazioni sull'aggiornamento del firmware, contattare il rappresentante di vendita.

- 1 Aprire un browser Web e immettere l'indirizzo IP della stampante nel relativo campo.

Note:

- Visualizzare l'indirizzo IP della stampante nella schermata iniziale della periferica. L'indirizzo IP è composto da quattro serie di numeri separati da punti, ad esempio 123.123.123.123.
- Se si utilizza un proxy, disabilitarlo temporaneamente per caricare correttamente la pagina Web.

- 2 Fare clic su **Impostazioni > Periferica > Aggiorna firmware**.

3 Effettuare una delle seguenti operazioni:

- Fare clic su **Verifica disponibilità aggiornamenti ora > Accetto, avvia aggiornamento.**
- Caricare il file flash.
 - a** Individuare il file flash.
 - b** Fare clic su **Carica > Avvia.**

Esportazione o importazione di un file di configurazione

È possibile esportare le impostazioni di configurazione della stampante in un file di testo e importare tale file per applicare le impostazioni ad altre stampanti.

1 Aprire un browser Web e immettere l'indirizzo IP della stampante nel relativo campo.

Note:

- Visualizzare l'indirizzo IP della stampante nella schermata iniziale della stampante. L'indirizzo IP è composto da quattro serie di numeri separati da punti, ad esempio 123.123.123.123.
- Se si utilizza un server proxy, disattivarlo temporaneamente per caricare correttamente la pagina Web.

2 In Embedded Web Server, fare clic su **Esporta configurazione** o **Importa configurazione.**

3 Seguire le istruzioni visualizzate sullo schermo.

4 Se la stampante supporta le applicazioni, effettuare le seguenti operazioni:

- a** Fare clic su **App** > selezionare l'applicazione > **Configura.**
- b** Fare clic su **Esporta** o **Importa.**

Aggiunta delle opzioni disponibili nel driver di stampa

Per gli utenti Windows

1 Aprire la cartella delle stampanti.

2 Selezionare la stampante che si desidera aggiornare, quindi effettuare una delle seguenti operazioni:

- Per Windows 7 o versioni successive, selezionare **Proprietà stampante.**
- Per le versioni precedenti, selezionare **Proprietà.**

3 Selezionare la scheda Configurazione, quindi selezionare **Aggiorna ora - Richiedi stampante.**

4 Applicare le modifiche.

Per gli utenti Macintosh

1 Da Preferenze di sistema nel menu Apple, trovare la stampante, quindi selezionare **Opzioni e materiali di consumo.**

2 Accedere all'elenco delle opzioni hardware, quindi aggiungere le opzioni installate.

3 Applicare le modifiche.

Installazione delle opzioni hardware

Opzioni interne disponibili

- Unità di archiviazione intelligente
 - Caratteri
 - Cinese semplificato
 - Cinese tradizionale
 - Giapponese
 - Coreano
 - Arabo
 - Archiviazione di massa
- Disco fisso
- Funzionalità concesse in licenza
 - IPDS
 - Codice a barre
- Porta ISP (Internal Solutions Port)
 - Scheda interfaccia seriale RS-232C
 - Scheda interfaccia 1284-B parallela
 - MarkNet™ Ethernet a fibra ottica N8230
- MarkNet Server di stampa wireless N8450
- Trusted Platform Module

Note:

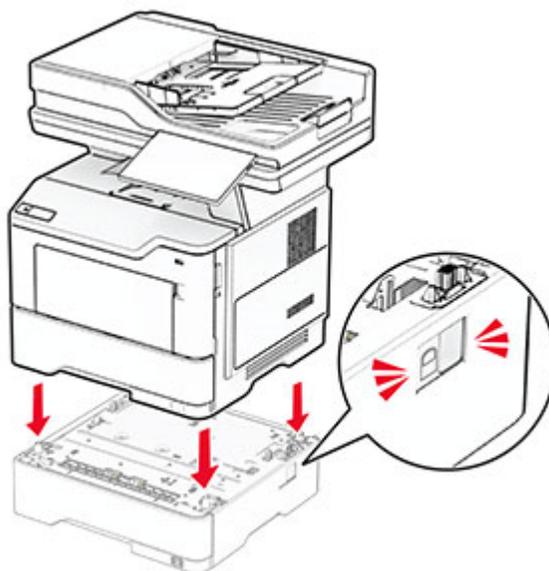
- Per attivare l'opzione Forms Merge e alcune funzioni IPDS è necessario disporre di un'unità di archiviazione intelligente o di un disco fisso.
- Alcune opzioni sono disponibili solo in determinati modelli di stampante. Per ulteriori informazioni, contattare il rivenditore.

Installazione dei vassoi opzionali

 **ATTENZIONE - PERICOLO DI SCOSSE ELETTRICHE:** per evitare il rischio di scosse elettriche, se si accede alla scheda del controller o si installano periferiche di memoria o hardware opzionali dopo aver configurato la stampante, prima di continuare, spegnere la stampante e scollegare il cavo di alimentazione dalla presa elettrica. Spegnerne le eventuali periferiche collegate alla stampante e scollegare tutti i cavi dalla stampante.

- 1 Spegnere la stampante.
- 2 Scollegare il cavo di alimentazione dalla presa elettrica e quindi dalla stampante.
- 3 Estrarre il vassoio opzionale dalla confezione e rimuovere tutto il materiale di imballaggio.
- 4 Allineare la stampante al vassoio opzionale e abbassarla fino a bloccarla in posizione.

 **ATTENZIONE - PERICOLO DI LESIONI:** se la stampante pesa più di 20 kg (44 libbre), potrebbero essere necessarie due o più persone per sollevarla in modo sicuro.



5 Collegare il cavo di alimentazione alla stampante e alla presa elettrica.

⚠ ATTENZIONE - PERICOLO DI LESIONI: per evitare il rischio di incendio o scosse elettriche, collegare il cavo di alimentazione a una presa elettrica dotata di messa a terra e con le specifiche adeguate, situata in prossimità dell'apparecchio e facilmente accessibile.

6 Accendere la stampante.

Aggiungere il vassoio nel driver di stampa per renderlo disponibile per i processi di stampa. Per ulteriori informazioni, vedere ["Aggiunta delle opzioni disponibili nel driver di stampa" a pagina 48.](#)

Installazione dell'unità di archiviazione intelligente

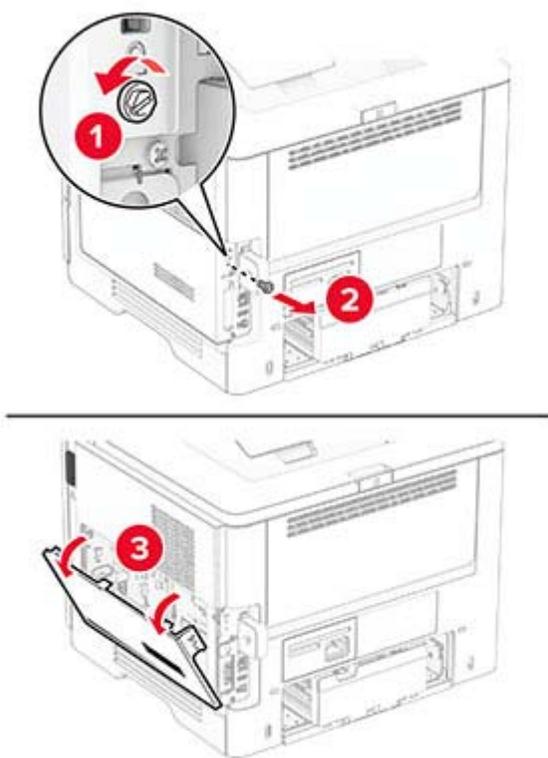
⚠ ATTENZIONE - PERICOLO DI SCOSSE ELETTRICHE: per evitare il rischio di scosse elettriche, se si accede alla scheda del controller o si installano periferiche di memoria o hardware opzionali dopo aver configurato la stampante, prima di continuare, spegnere la stampante e scollegare il cavo di alimentazione dalla presa elettrica. Spegnere le eventuali periferiche collegate alla stampante e scollegare tutti i cavi dalla stampante.

1 Spegnere la stampante.

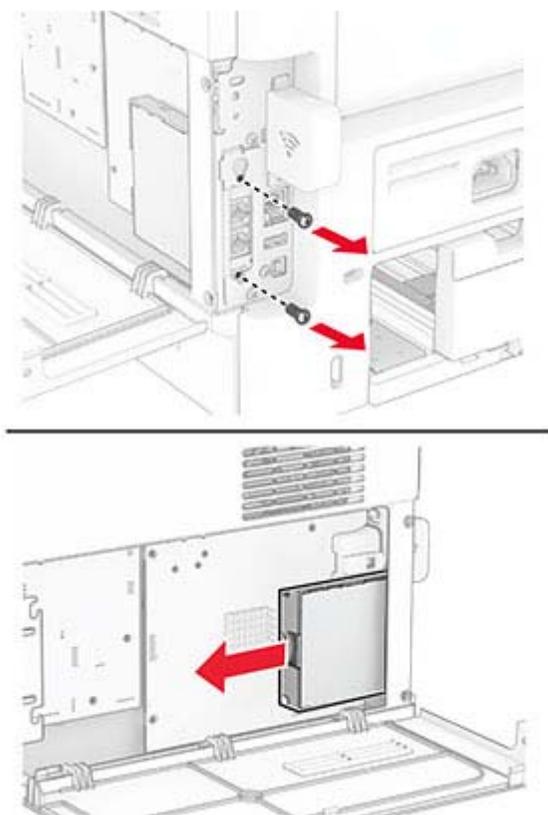
2 Scollegare il cavo di alimentazione dalla presa elettrica e quindi dalla stampante.

3 Utilizzando un cacciavite a testa piatta, aprire il coperchio di accesso alla scheda del controller.

Attenzione - Possibili danni: I componenti elettronici della scheda del controller vengono facilmente danneggiati dall'elettricità statica. Prima di toccare componenti o connettori della scheda del controller, toccare una superficie metallica della stampante.



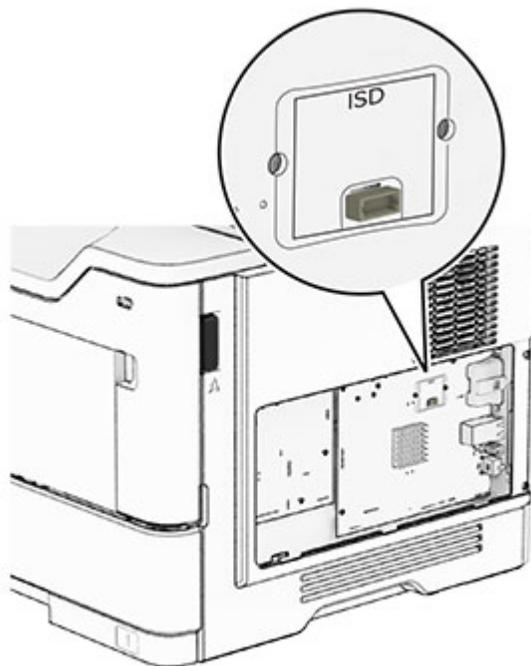
4 Rimuovere la scheda fax.



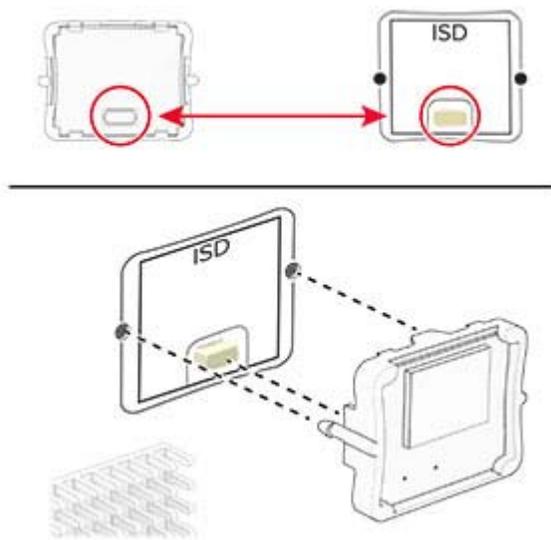
5 Estrarre l'unità di archiviazione intelligente dalla confezione.

Attenzione - Possibili danni: non toccare i punti di connessione lungo il bordo dell'unità di archiviazione.

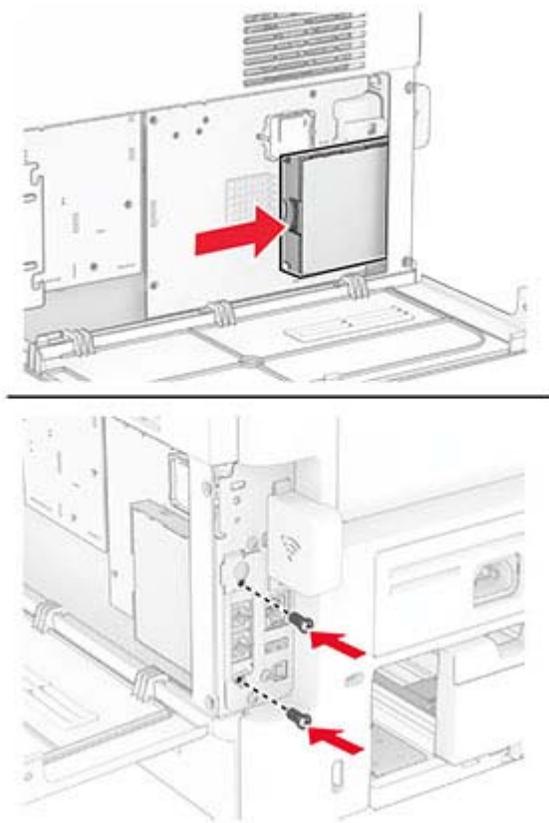
6 Individuare il connettore dell'unità ISD.



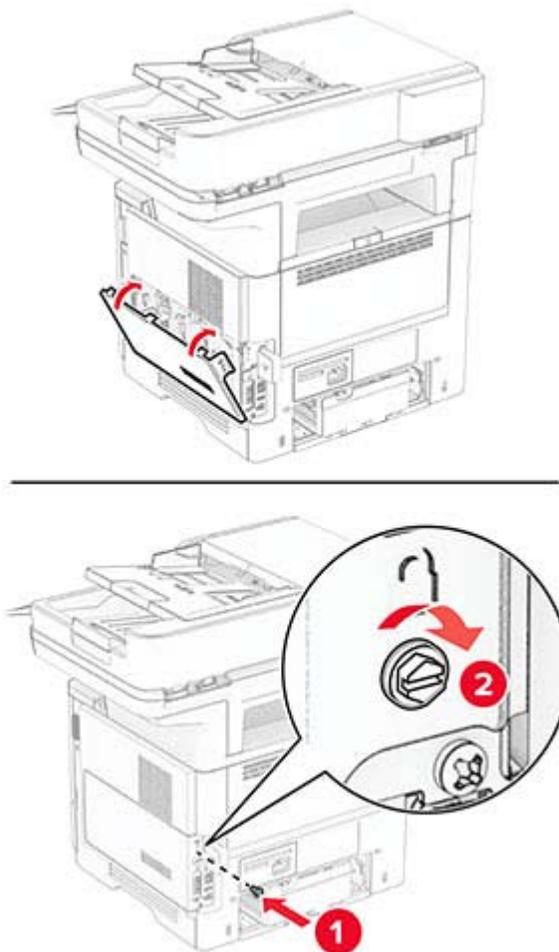
7 Inserire l'ISD nel relativo connettore.



8 Installare la scheda fax, quindi installare le viti.



- 9 Chiudere il coperchio di accesso alla scheda del controller, quindi installare la vite.



- 10 Collegare il cavo di alimentazione alla stampante e alla presa elettrica.

⚠ ATTENZIONE - PERICOLO DI LESIONI: Per evitare il rischio di incendi o scosse elettriche, collegare il cavo di alimentazione a una presa elettrica dotata di messa a terra e con le specifiche adeguate, situata in prossimità del prodotto e facilmente accessibile.

- 11 Accendere la stampante.

Installazione del disco fisso della stampante

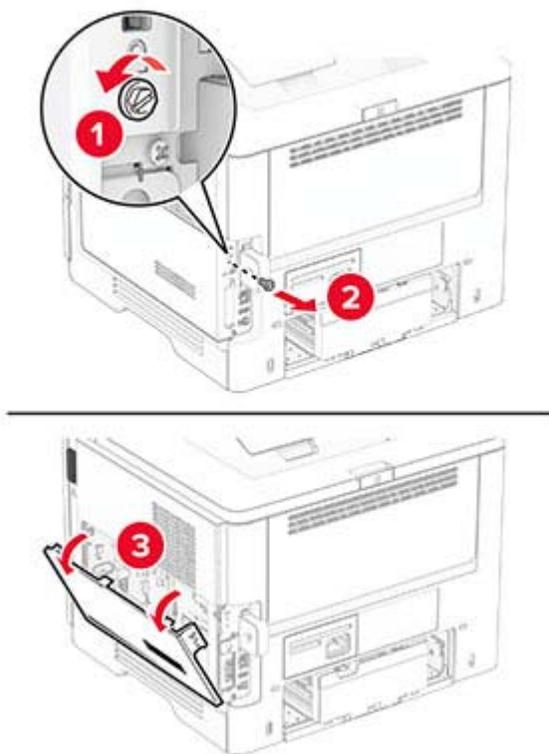
Nota: queste istruzioni sono valide solo per le stampanti che supportano il disco fisso.

⚠ ATTENZIONE - PERICOLO DI SCOSSE ELETTRICHE: per evitare il rischio di scosse elettriche, se si accede alla scheda del controller o si installano periferiche di memoria o hardware opzionali dopo aver configurato la stampante, prima di continuare, spegnere la stampante e scollegare il cavo di alimentazione dalla presa elettrica. Spegnere le eventuali periferiche collegate alla stampante e scollegare tutti i cavi dalla stampante.

- 1 Spegnere la stampante.
- 2 Scollegare il cavo di alimentazione dalla presa elettrica e quindi dalla stampante.

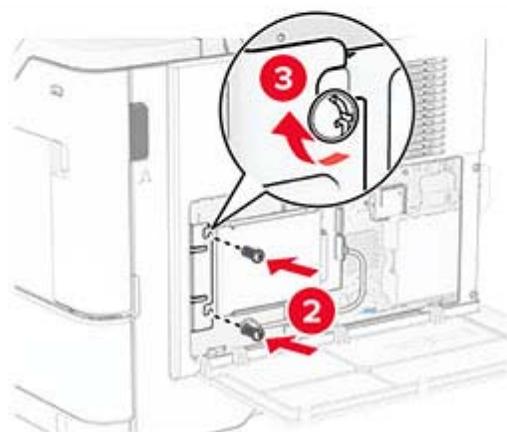
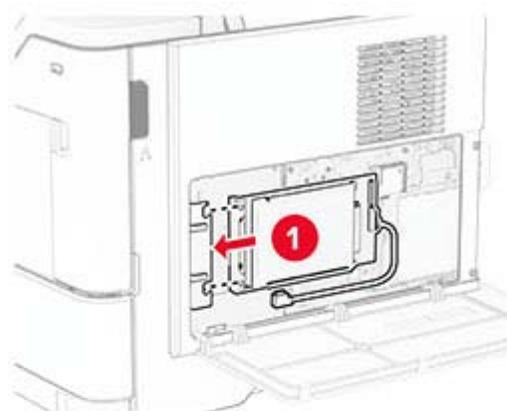
- 3** Utilizzando un cacciavite a testa piatta, aprire il coperchio di accesso alla scheda del controller.

Attenzione - Possibili danni: I componenti elettronici della scheda del controller vengono facilmente danneggiati dall'elettricità statica. Prima di toccare componenti o connettori della scheda del controller, toccare una superficie metallica della stampante.

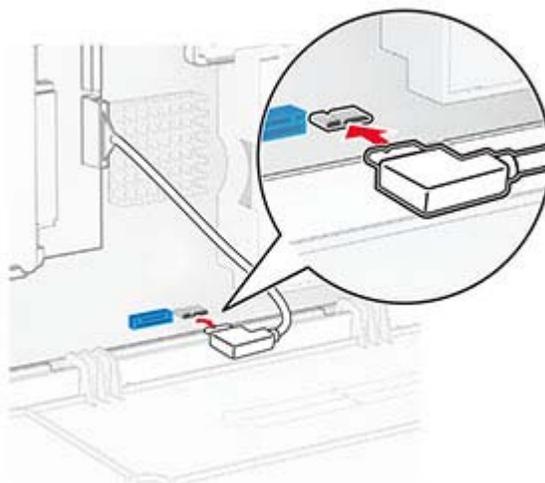


- 4** Estrarre il disco fisso dalla confezione.
- 5** Collegare il disco fisso alla scheda del controller, quindi installare le viti.

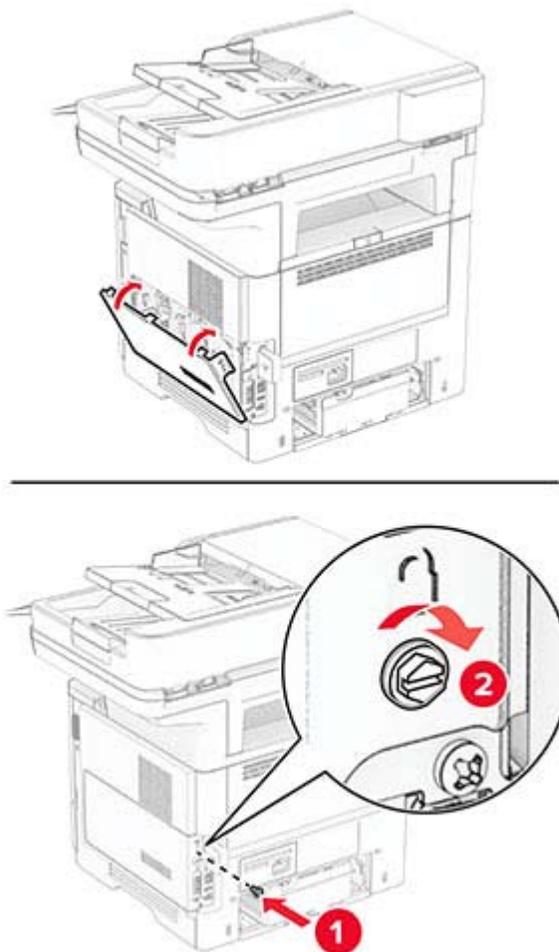
Attenzione - Possibili danni: non toccare o premere sul centro del disco fisso.



6 Collegare il cavo di interfaccia del disco fisso alla scheda del controller.



- 7 Chiudere il coperchio di accesso alla scheda del controller, quindi installare la vite.



- 8 Collegare il cavo di alimentazione alla stampante e alla presa elettrica.

⚠ ATTENZIONE - PERICOLO DI LESIONI: Per evitare il rischio di incendi o scosse elettriche, collegare il cavo di alimentazione a una presa elettrica dotata di messa a terra e con le specifiche adeguate, situata in prossimità del prodotto e facilmente accessibile.

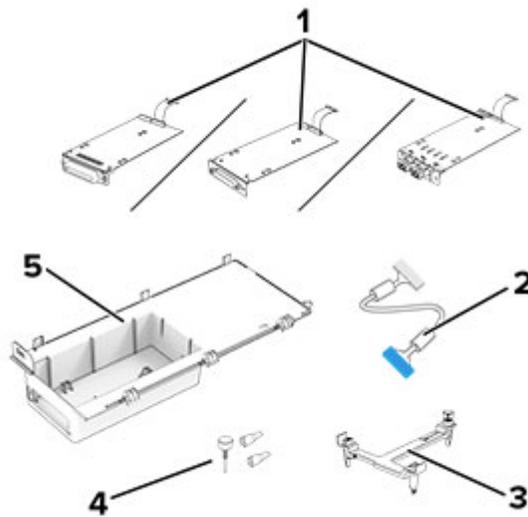
- 9 Accendere la stampante.

Installazione di una porta ISP (Internal Solutions Port)

⚠ ATTENZIONE - PERICOLO DI SCOSSE ELETTRICHE: per evitare il rischio di scosse elettriche, se si accede alla scheda del controller o si installano periferiche di memoria o hardware opzionali dopo aver configurato la stampante, prima di continuare, spegnere la stampante e scollegare il cavo di alimentazione dalla presa elettrica. Spegnere le eventuali periferiche collegate alla stampante e scollegare tutti i cavi dalla stampante.

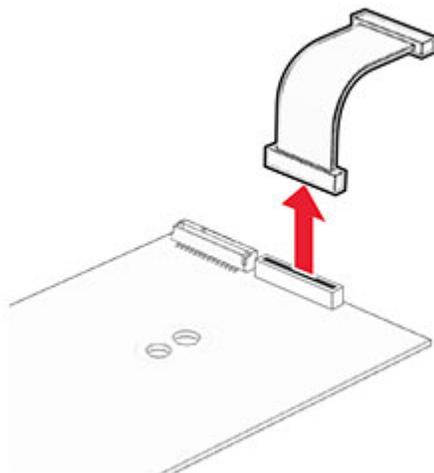
- 1 Spegnere la stampante.
- 2 Scollegare il cavo di alimentazione dalla presa elettrica e quindi dalla stampante.

3 Estrarre dalla confezione il kit ISP.

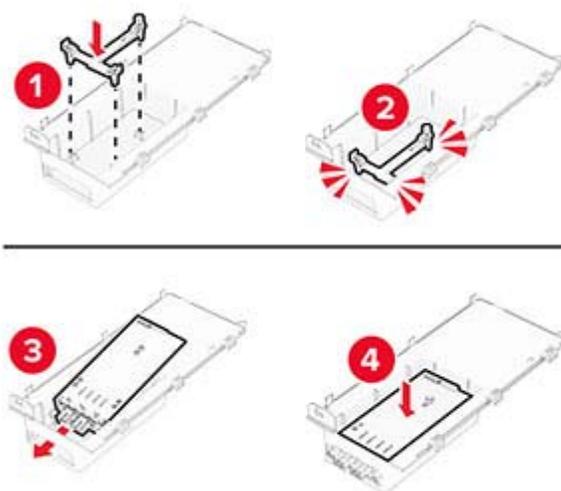


1	ISP <ul style="list-style-type: none"> • Scheda interfaccia seriale RS-232C • Scheda interfaccia 1284-B parallela • MarkNet Ethernet a fibra ottica N8230
2	Cavo ISP esteso
3	Staffa di montaggio
4	Viti a testa piatta
5	Alloggiamento

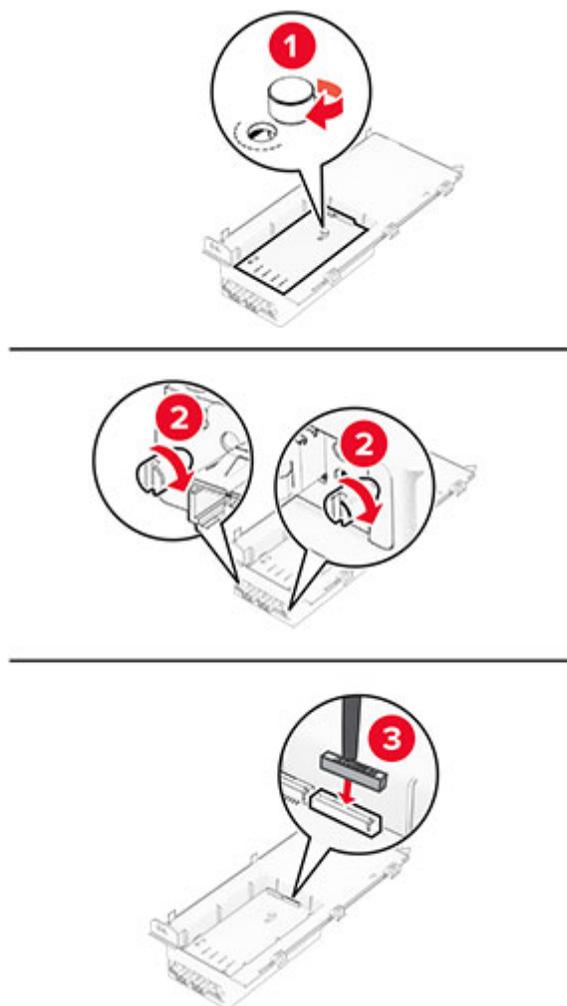
4 rimuovere il cavo di interfaccia preinstallato dall'ISP.



5 Installare la porta ISP nel relativo alloggiamento.

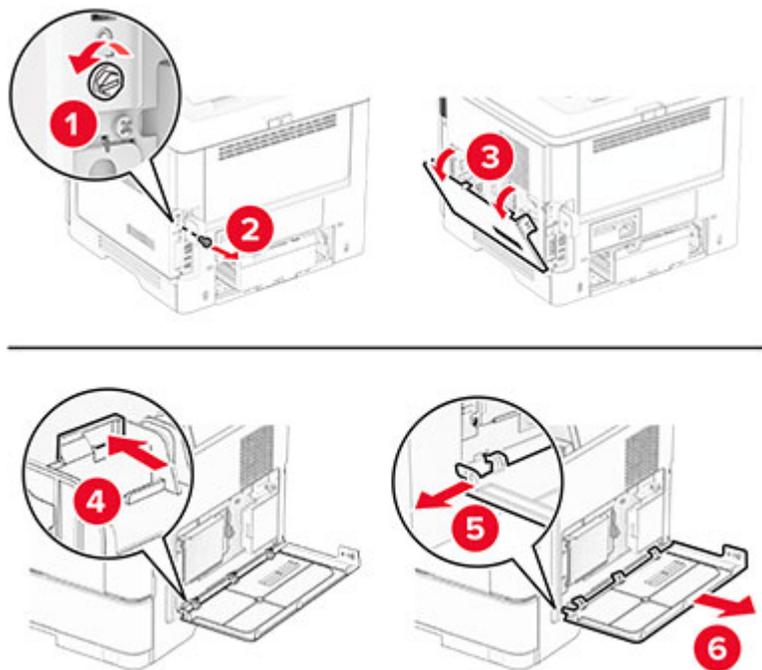


6 Fissare l'ISP in posizione e collegare il cavo ISP esteso.

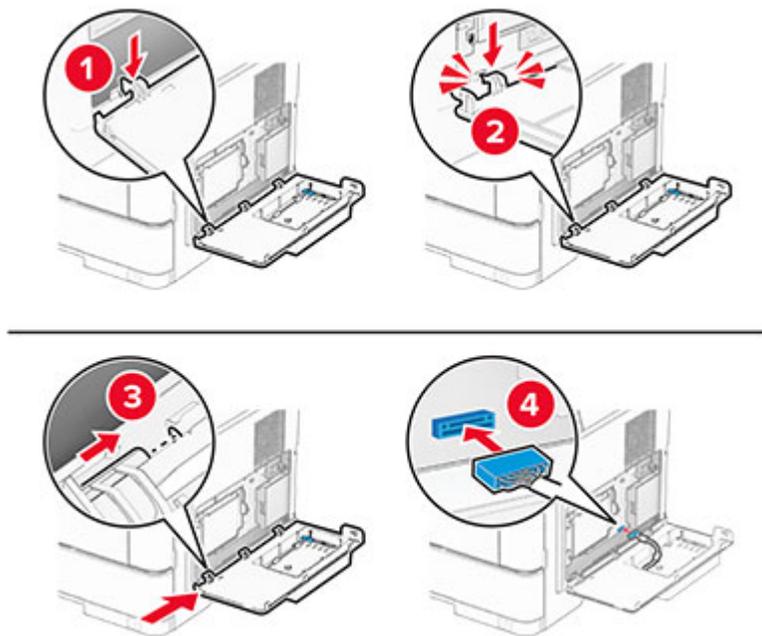


7 Utilizzando un cacciavite a testa piatta, rimuovere il coperchio di accesso alla scheda del controller.

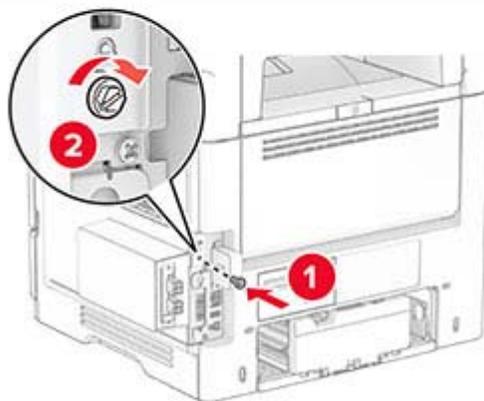
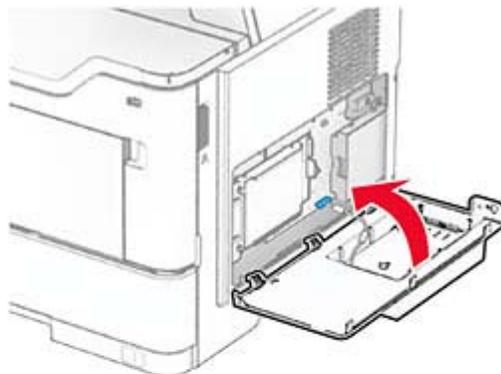
Attenzione - Possibili danni: I componenti elettronici della scheda del controller vengono facilmente danneggiati dall'elettricità statica. Prima di toccare un componente o connettore elettronico della scheda del controller, toccare una superficie metallica.



8 Collegare il kit ISP alla stampante.



- 9 Chiudere il kit ISP e installare la vite.



- 10 Collegare il cavo di alimentazione alla stampante e alla presa elettrica.

⚠ ATTENZIONE - PERICOLO DI LESIONI: Per evitare il rischio di incendi o scosse elettriche, collegare il cavo di alimentazione a una presa elettrica dotata di messa a terra e con le specifiche adeguate, situata in prossimità del prodotto e facilmente accessibile.

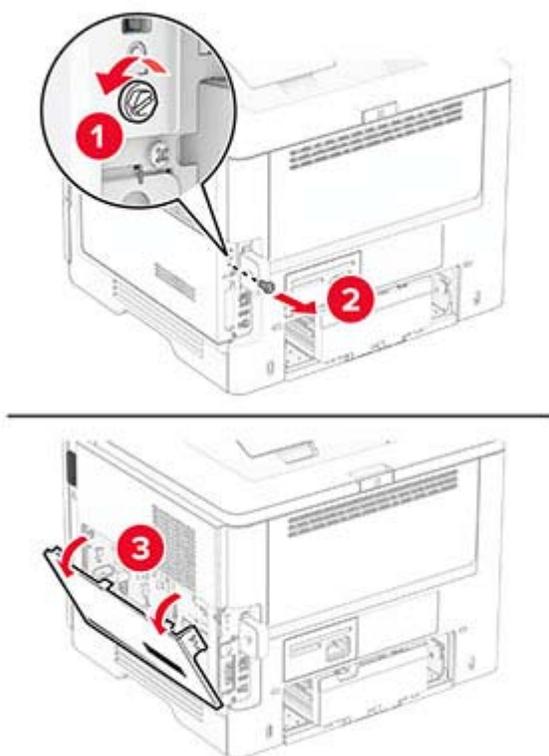
- 11 Accendere la stampante.

Installazione del Trusted Platform Module

⚠ ATTENZIONE - PERICOLO DI SCOSSE ELETTRICHE: Per evitare il rischio di scosse elettriche, se si accede alla scheda del controller o si installano periferiche di memoria o hardware opzionali dopo aver configurato la stampante, prima di continuare, spegnere la stampante e scollegare il cavo di alimentazione dalla presa elettrica. Spegnere le eventuali periferiche collegate alla stampante e scollegare tutti i cavi dalla stampante.

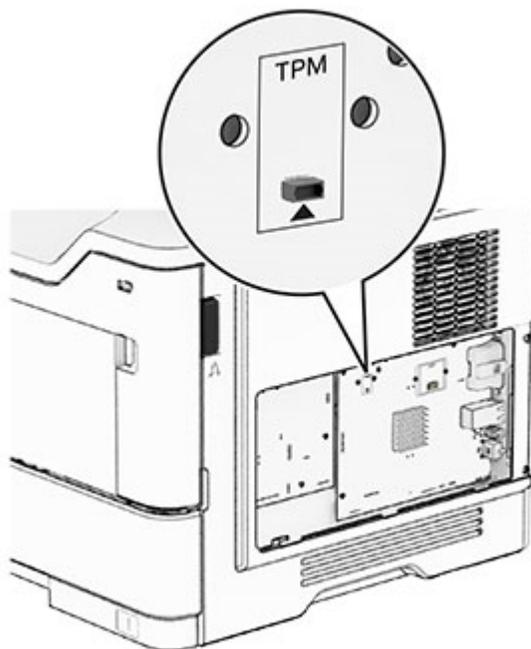
- 1 Spegnere la stampante.
- 2 Scollegare il cavo di alimentazione dalla presa elettrica e quindi dalla stampante.
- 3 Utilizzando un cacciavite a testa piatta, aprire il coperchio di accesso alla scheda del controller.

Attenzione - Possibili danni: I componenti elettronici della scheda del controller vengono facilmente danneggiati dall'elettricità statica. Prima di toccare componenti o connettori della scheda del controller, toccare una superficie metallica della stampante.

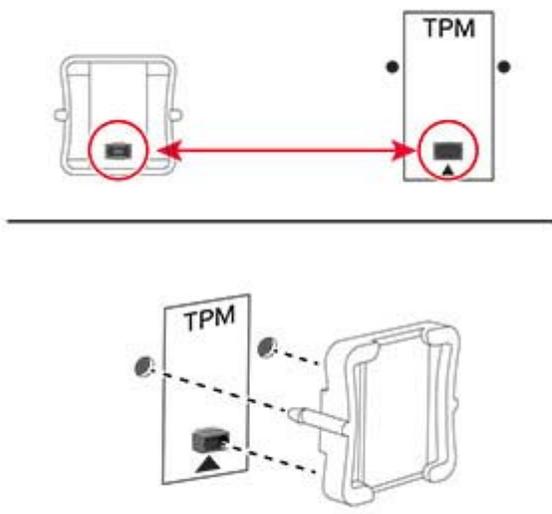


4 Disimballare il Trusted Platform Module.

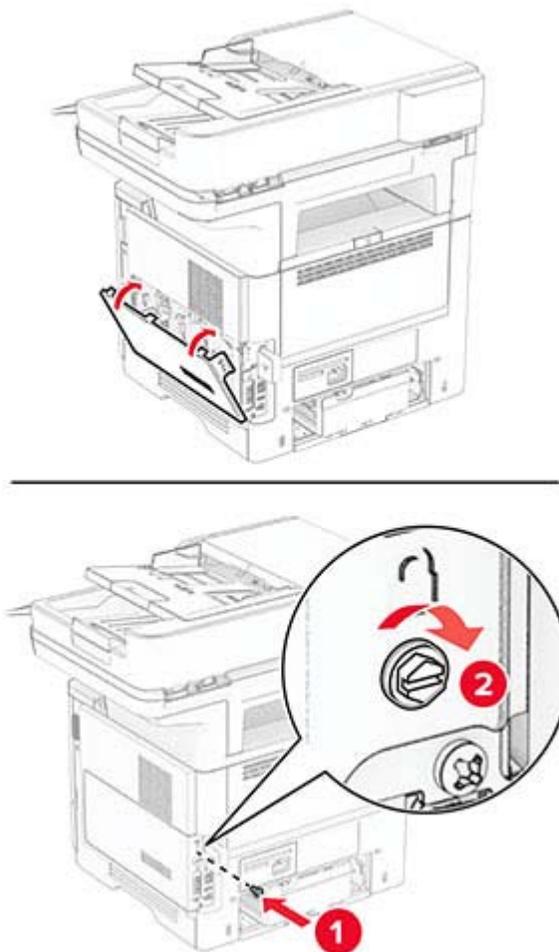
5 Individuare il connettore TPM.



6 Collegare il modulo al connettore TPM.



- 7 Chiudere il coperchio di accesso alla scheda del controller, quindi installare la vite.



- 8 Collegare il cavo di alimentazione alla stampante e alla presa elettrica.

⚠ ATTENZIONE - PERICOLO DI LESIONI: Per evitare il rischio di incendio o scosse elettriche, collegare il cavo di alimentazione a una presa elettrica dotata di messa a terra e con le specifiche adeguate, situata in prossimità dell'apparecchio e facilmente accessibile.

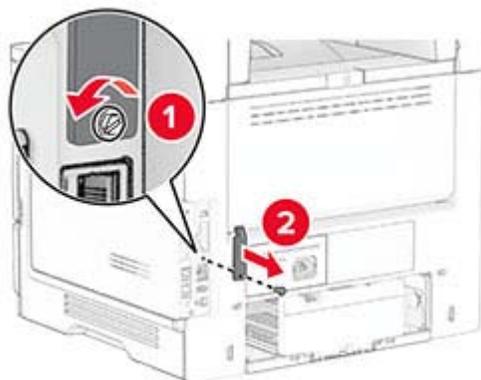
- 9 Accendere la stampante.

Installazione del server di stampa wireless MarkNet N8450

⚠ ATTENZIONE - PERICOLO DI SCOSSE ELETTRICHE: Per evitare il rischio di scosse elettriche, se si accede alla scheda del controller o si installano periferiche di memoria o hardware opzionali dopo aver configurato la stampante, prima di continuare, spegnere la stampante e scollegare il cavo di alimentazione dalla presa elettrica. Spegnere le eventuali periferiche collegate alla stampante e scollegare tutti i cavi dalla stampante.

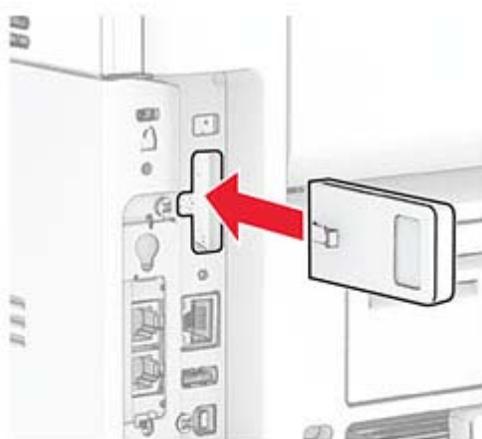
- 1 Spegnere la stampante.
- 2 Scollegare il cavo di alimentazione dalla presa elettrica e quindi dalla stampante.
- 3 Utilizzando un cacciavite a testa piatta, rimuovere il coperchio della porta del server di stampa wireless.

Attenzione - Possibili danni: I componenti elettronici della scheda del controller vengono facilmente danneggiati dall'elettricità statica. Prima di toccare componenti o connettori della scheda del controller, toccare una superficie metallica della stampante.

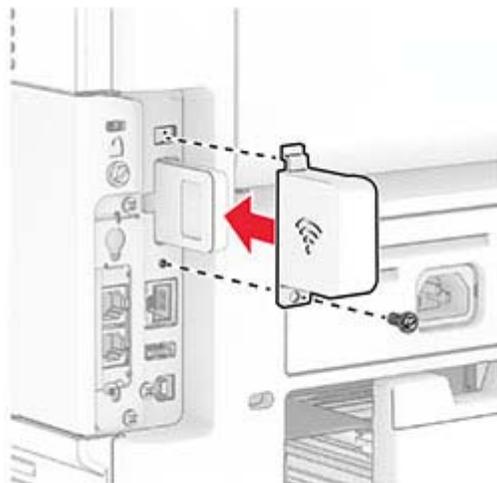


4 Estrarre il server di stampa wireless dalla confezione.

5 Inserire il server di stampa wireless finché non *scatta* in posizione.



- 6** Fissare il coperchio per il server di stampa wireless.



- 7** Collegare il cavo di alimentazione alla stampante e alla presa elettrica.

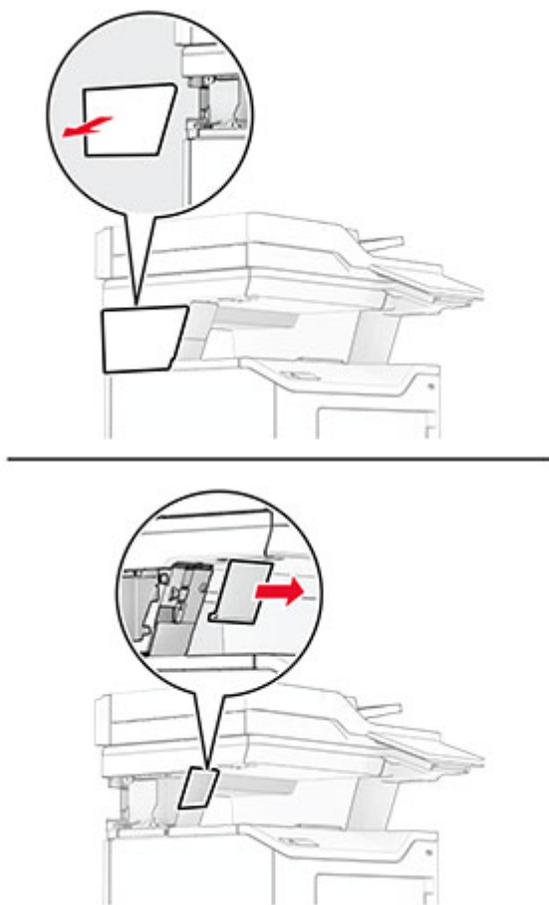
⚠ ATTENZIONE - PERICOLO DI LESIONI: Per evitare il rischio di incendio o scosse elettriche, collegare il cavo di alimentazione a una presa elettrica dotata di messa a terra e con le specifiche adeguate, situata in prossimità dell'apparecchio e facilmente accessibile.

- 8** Accendere la stampante.

Installazione della cucitrice di base

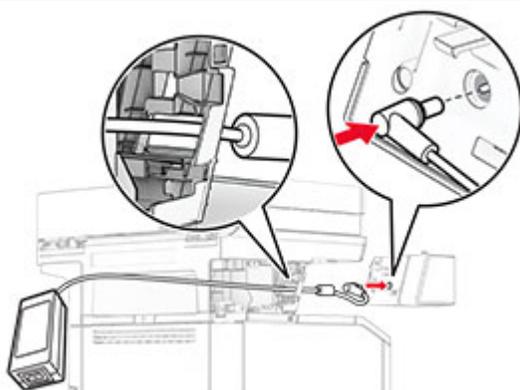
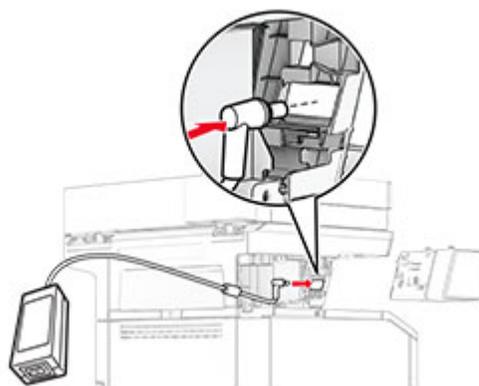
- 1** Spegner la stampante.
- 2** Scollegare il cavo di alimentazione dalla presa elettrica e quindi dalla stampante.
- 3** Rimuovere la nuova cucitrice di base dalla confezione.
- 4** Rimuovere i coperchi della colonna.

Nota: non gettare i coperchi.

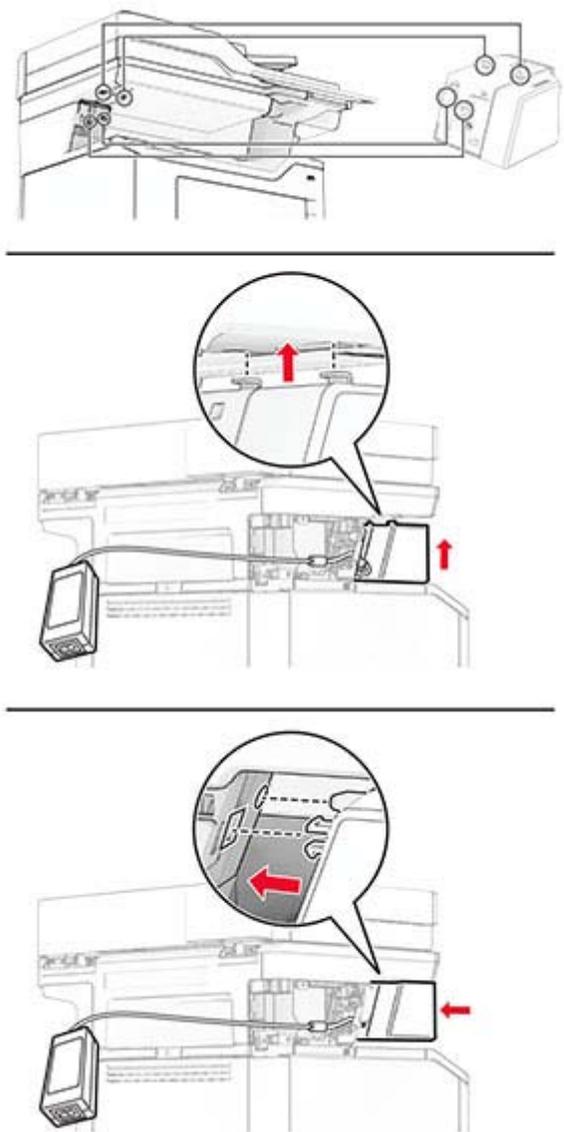


5 Far passare l'alimentatore nell'apertura della stampante, quindi collegarlo alla cucitrice di base.

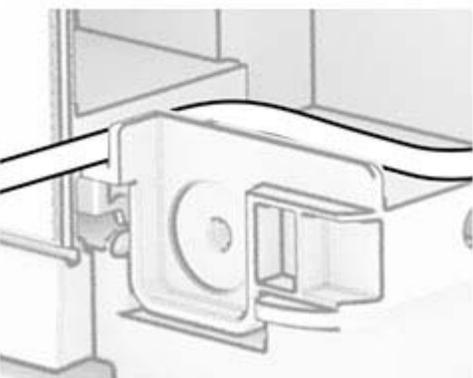
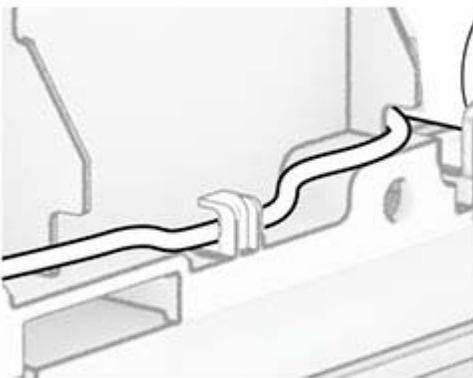
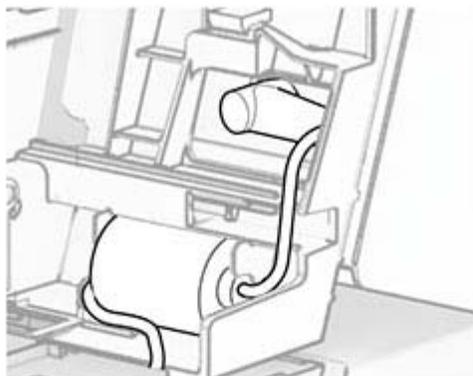
Nota: per evitare di danneggiare la cucitrice di base, utilizzare solo l'alimentatore fornito con essa.



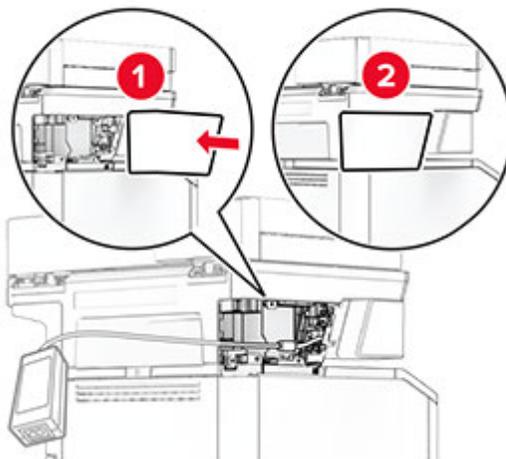
6 Installare la cucitrice di base.



7 Posizionare correttamente l'alimentatore.



- 8** Installare il coperchio della colonna.



Nota: fissare correttamente l'alimentatore.



- 9** Collegare un'estremità del cavo di alimentazione della cucitrice all'alimentatore e l'altra estremità alla presa elettrica.
- 10** Collegare un'estremità del cavo di alimentazione della periferica alla stampante e l'altra estremità alla presa elettrica.

⚠ ATTENZIONE - PERICOLO DI LESIONI: Per evitare il rischio di incendi o scosse elettriche, collegare il cavo di alimentazione a una presa elettrica dotata di messa a terra e con le specifiche adeguate, situata in prossimità del prodotto e facilmente accessibile.

- 11** Accendere la stampante.

Collegamento in rete

Connessione della stampante a una rete Wi-Fi

Accertarsi che Adattatore attivo sia impostato su Automatico. Nella schermata iniziale, toccare **Impostazioni** > **Rete/Porte** > **Panoramica sulla rete** > **Adattatore attivo**.

- 1 Nella schermata iniziale, toccare **Impostazioni** > **Rete/Porte** > **Wireless** > **Configura su pannello stampante** > **Scegli rete**.
- 2 Selezionare una rete Wi-Fi e digitare la password.

Nota: per i modelli di stampante predisposti per la rete Wi-Fi, viene visualizzata una richiesta di configurazione della rete Wi-Fi durante l'installazione iniziale.

Connessione della stampante a una rete wireless tramite Wi-Fi Protected Setup (WPS)

Prima di iniziare, accertarsi delle seguenti condizioni:

- Il punto di accesso (router wireless) è certificato o compatibile con WPS. Per ulteriori informazioni, consultare la documentazione fornita con il punto di accesso.
- Nella stampante è installato un adattatore di rete wireless. Per ulteriori informazioni, vedere le istruzioni fornite con l'adattatore.
- Adattatore attivo è impostato su Automatico. Nella schermata iniziale, toccare **Impostazioni** > **Rete/Porte** > **Panoramica sulla rete** > **Adattatore attivo**.

Uso del metodo a pulsante

- 1 Nella schermata Iniziale, toccare **Impostazioni** > **Rete/Porte** > **Wireless** > **Wi-Fi Protected Setup** > **Avvia metodo a pulsante**.
- 2 Seguire le istruzioni visualizzate sul display.

Uso del metodo PIN (Personal Identification Number)

- 1 Nella schermata Iniziale, toccare **Impostazioni** > **Rete/Porte** > **Wireless** > **Wi-Fi Protected Setup** > **Avvia metodo PIN**.
- 2 Copiare il PIN WPS a otto cifre.
- 3 Aprire un browser Web e immettere l'indirizzo IP del punto di accesso nel campo dell'indirizzo.

Note:

- Per conoscere l'indirizzo IP, consultare la documentazione fornita con il punto di accesso.
 - Se si utilizza un server proxy, disabilitarlo temporaneamente per caricare correttamente la pagina Web.
- 4 Accedere alle impostazioni WPS. Per ulteriori informazioni, consultare la documentazione fornita con il punto di accesso.
 - 5 Immettere il PIN a otto cifre, quindi salvare le modifiche.

Configurazione di Wi-Fi Direct

Wi-Fi Direct® è una tecnologia peer-to-peer basata su Wi-Fi che consente alle periferiche wireless di connettersi direttamente a una stampante compatibile con Wi-Fi Direct senza utilizzare un punto di accesso (router wireless).

Accertarsi che Adattatore attivo sia impostato su Automatico. Nella schermata iniziale, toccare **Impostazioni** > **Rete/Porte** > **Panoramica sulla rete** > **Adattatore attivo**.

1 Nella schermata iniziale, toccare **Impostazioni** > **Rete/Porte** > **Wi-Fi Direct**.

2 Configurare le impostazioni.

- **Abilita Wi-Fi Direct:** consente alla stampante di trasmettere sulla propria rete Wi-Fi Direct.
- **Nome Wi-Fi Direct:** consente di assegnare un nome alla rete Wi-Fi Direct.
- **Password Wi-Fi Direct:** consente di assegnare la password per la negoziazione della protezione wireless quando si utilizza la connessione peer-to-peer.
- **Mostra password nella pagina Impostazioni:** consente di visualizzare la password nella Pagina delle impostazioni di rete.
- **Accetta automaticamente le richieste del pulsante di comando:** consente alla stampante di accettare automaticamente le richieste di connessione.

Nota: l'accettazione automatica delle richieste pulsante di comando non è sicura.

Note:

- Per impostazione predefinita, la password di rete Wi-Fi Direct non è visibile sul display della stampante. Per visualizzare la password, abilitare l'icona di anteprima della password. Nella schermata iniziale toccare **Impostazioni** > **Protezione** > **Varie** > **Abilita visualizzazione password/PIN**.
- È possibile visualizzare la password della rete Wi-Fi Direct senza visualizzarla sul display della stampante. Nella schermata iniziale, toccare **Impostazioni** > **Rapporti** > **Rete** > **Pagina delle impostazioni di rete**.

Connessione di un dispositivo mobile alla stampante

Prima di connettere il dispositivo mobile, assicurarsi che la funzione Wi-Fi Direct sia stata configurata. Per ulteriori informazioni, vedere ["Configurazione di Wi-Fi Direct" a pagina 73](#).

Connessione tramite Wi-Fi Direct

Nota: Queste istruzioni si applicano solo ai dispositivi mobili Android.

- 1** Dal dispositivo mobile, andare al menu delle impostazioni.
- 2** Abilitare la funzione **Wi-Fi**, quindi toccare **Wi-Fi Direct**.
- 3** Selezionare il nome Wi-Fi Direct della stampante.
- 4** Confermare la connessione sul pannello di controllo della stampante.

Connessione tramite Wi-Fi

- 1** Dal dispositivo mobile, andare al menu delle impostazioni.
- 2** Toccare **Wi-Fi** e selezionare il nome Wi-Fi Direct della stampante.

Nota: la stringa DIRECT-xy (dove x e y sono due caratteri casuali) precede il nome Wi-Fi Direct.

- 3 Immettere la password Wi-Fi Direct.

Connessione di un computer alla stampante

Prima di connettere il computer, assicurarsi che la funzione Wi-Fi Direct sia stata configurata. Per ulteriori informazioni, vedere ["Configurazione di Wi-Fi Direct" a pagina 73](#).

Per gli utenti Windows

- 1 Aprire la cartella delle stampanti, quindi fare clic su **Aggiungi una stampante o uno scanner**.
- 2 Fare clic su **Mostra stampanti Wi-Fi Direct**, quindi selezionare il nome Wi-Fi Direct della stampante.
- 3 Annotare il PIN a otto cifre indicato sul display della stampante.
- 4 Immettere il PIN sul computer.

Nota: Se il driver di stampa non è già installato, Windows scarica il driver appropriato.

Per gli utenti Macintosh

- 1 Fare clic sull'icona wireless, quindi selezionare il nome Wi-Fi Direct della stampante.
Nota: La stringa DIRECT-xy (dove x e y sono due caratteri casuali) precede il nome Wi-Fi Direct.
- 2 Immettere la password Wi-Fi Direct.

Nota: Ripristinare il computer sulla rete precedente dopo la disconnessione dalla rete Wi-Fi Direct.

Disattivazione della rete Wi-Fi

- 1 Nella schermata iniziale, toccare **Impostazioni > Rete/Porte > Panoramica di rete > Rete attiva > Rete standard**.
- 2 Seguire le istruzioni visualizzate sul display.

Verifica della connettività della stampante

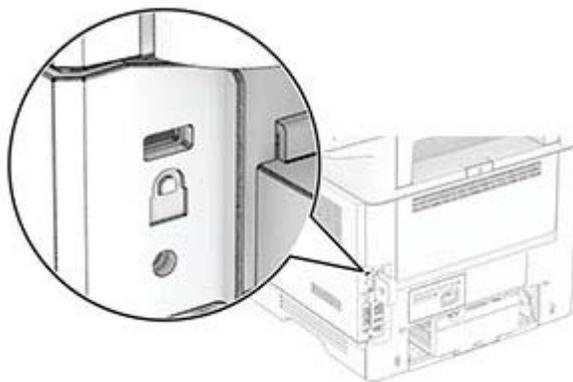
- 1 Nella schermata iniziale, toccare **Impostazioni > Rapporti > Rete > Pagina impostazioni rete**.
- 2 Nella prima sezione della pagina delle impostazioni di rete verificare che lo stato indichi che la stampante è connessa.

Se la stampante non risulta connessa, è possibile che il connettore LAN non sia attivo o che il cavo di rete non funzioni correttamente. Contattare l'amministratore per assistenza.

Protezione della stampante

Individuazione dello slot di sicurezza

La stampante è dotata di un'opzione di blocco di sicurezza. Applicare un blocco di sicurezza compatibile con la maggior parte dei computer portatili nella posizione mostrata per proteggere la stampante.



Cancellazione della memoria della stampante

Per cancellare i dati memorizzati nella memoria volatile o nel buffer della stampante, spegnere la stampante.

Per cancellare memoria non volatile, impostazioni della periferica e di rete, impostazioni di protezione ed Embedded Solutions, effettuare le seguenti operazioni:

- 1 Nella schermata iniziale, toccare **Impostazioni > Periferica > Manutenzione > Cancellazione fuori servizio**.
- 2 Toccare la casella di controllo **Cancella tutte le informazioni sulla memoria non volatile** e toccare **CANCELLA**.
- 3 Toccare **Avvia configurazione iniziale** o **Lascia stampante non in linea**, quindi toccare **Avanti**.
- 4 Avviare l'operazione.

Nota: Questo processo distrugge anche la chiave di crittografia utilizzata per proteggere i dati utente. La distruzione della chiave di crittografia rende i dati irrecuperabili.

Cancellazione dell'unità di archiviazione della stampante

- 1 Nella schermata iniziale, toccare **Impostazioni > Periferica > Manutenzione > Cancellazione fuori servizio**.
- 2 A seconda dell'unità di archiviazione installata nella stampante, effettuare una delle seguenti operazioni:
 - In caso di disco fisso, toccare la casella di controllo **Cancella tutte le info su disco fisso**, toccare **CANCELLA**, quindi selezionare un metodo per cancellare i dati.

Nota: Il processo di cancellazione dei dati nel disco fisso può richiedere da alcuni minuti fino a più di un'ora. In questo intervallo di tempo la stampante non sarà disponibile per altre attività.

- In caso di unità di archiviazione intelligente (ISD), toccare **Cancella unità di archiviazione intelligente**, quindi toccare **CANCELLA** per cancellare tutti i dati utente.

3 Avviare l'operazione.

Ripristino delle impostazioni predefinite di fabbrica

- 1** Nella schermata iniziale, toccare **Impostazioni** > **Periferica** > **Ripristina valori predefiniti di fabbrica**.
- 2** Toccare **Ripristina impostazioni** > selezionare le impostazioni che si desidera ripristinare e toccare > **RIPRISTINA**.
- 3** Avviare l'operazione.

Dichiarazione di volatilità

Tipo di memoria	Descrizione
Memoria volatile	La stampante usa RAM (Random Access Memory) standard come buffer temporaneo dei dati utente durante semplici processi di stampa e copia.
Memoria non volatile	La stampante può usare due tipi di memoria non volatile: EEPROM e NAND (memoria flash). Entrambi i tipi memorizzano il sistema operativo, le impostazioni della stampante e le informazioni di rete. Inoltre, memorizzano le impostazioni dello scanner e dei segnalibri e le Embedded Solutions.
Unità di archiviazione disco fisso	Alcune stampanti sono dotate di un'unità disco fisso installata. Il disco fisso della stampante è progettato per funzionalità specifiche della stampante. Il disco fisso consente alla stampante di mantenere in memoria i dati utente di processi di stampa complessi, dati di moduli e di font.
Unità di archiviazione intelligente (ISD)	In alcune stampanti potrebbe essere installata un'unità ISD. L'unità ISD utilizza una memoria flash non volatile per memorizzare i dati degli utenti da processi di stampa complessi, dati dei moduli e dati dei font.

Cancellare il contenuto di qualsiasi memoria della stampante installata nelle seguenti circostanze:

- La stampante viene dismessa.
- Il disco fisso o l'unità ISD della stampante viene sostituito.
- La stampante viene spostata in un altro reparto o in un'altra ubicazione.
- La stampante viene riparata da un operatore esterno all'organizzazione.
- La stampante viene rimossa dal perimetro aziendale per la riparazione.
- La stampante viene venduta a un'altra organizzazione.

Nota: Per smaltire un'unità di archiviazione, seguire i criteri e le procedure della propria organizzazione.

Print

Stampa da un computer

Nota: Per etichette, cartoncini e buste, impostare il tipo e il formato della carta nella stampante prima di stampare il documento.

- 1 Dal documento che si sta tentando di stampare, aprire la finestra di dialogo Stampa.
- 2 Se necessario, regolare le impostazioni.
- 3 Stampare il documento.

Stampa da un dispositivo mobile

Stampa da un dispositivo mobile con AirPrint



La funzione software AirPrint è una soluzione di stampa mobile che consente di stampare direttamente dai dispositivi su una stampante certificata AirPrint.

Note:

- Assicurarsi che il dispositivo Apple e la stampante siano collegati alla stessa rete. Se la rete è dotata di più hub wireless, accertarsi che entrambi i dispositivi siano connessi alla stessa subnet.
 - Questa applicazione è supportata solo in alcuni dispositivi Apple.
- 1 Da un dispositivo mobile, selezionare un documento da File Manager o avviare un'applicazione compatibile.
 - 2 Premere l'icona di condivisione, quindi toccare **Stampa**.
 - 3 Selezionare una stampante.
Se necessario, regolare le impostazioni.
 - 4 Stampare il documento.

Stampa da un dispositivo cellulare con Wi-Fi Direct®

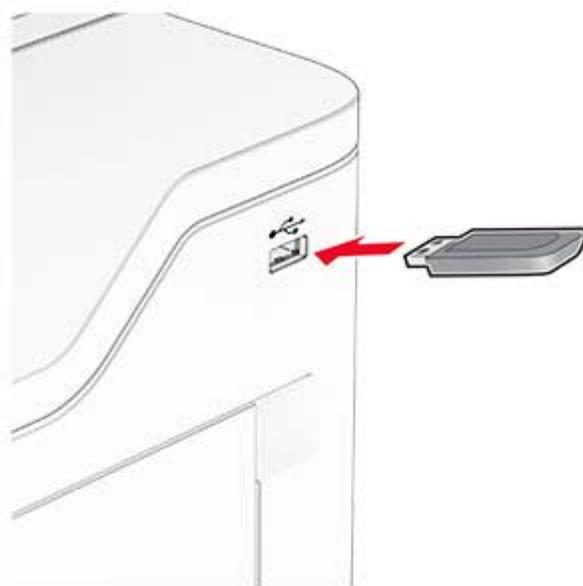
Wi-Fi Direct è un servizio di stampa che consente di stampare su qualsiasi stampante abilitata per Wi-Fi Direct.

Nota: Accertarsi che il dispositivo cellulare sia connesso alla rete wireless della stampante. Per ulteriori informazioni, vedere "[Connessione di un dispositivo mobile alla stampante](#)" a pagina 73.

- 1 Dal dispositivo cellulare, aprire un documento oppure selezionarne uno da Gestione file.
- 2 A seconda del dispositivo mobile in uso, effettuare una delle seguenti operazioni:
 - Toccare  > **Stampa**.
 - Toccare  > **Stampa**.
 - Toccare **...** > **Stampa**.
- 3 Selezionare una stampante, quindi, se necessario, modificare le impostazioni.
- 4 Stampare il documento.

Stampa da un'unità flash

- 1 Inserire l'unità flash.



Note:

- Se si inserisce l'unità flash quando è visualizzato un messaggio di errore, la stampante la ignora.
 - Se si inserisce l'unità flash quando la stampante elabora altri processi di stampa, sul display viene visualizzato il messaggio **Occupata**.
- 2 Sul display toccare il documento che si desidera stampare.
Se necessario, configurare le impostazioni di stampa.
 - 3 Stampare il documento.
Per stampare un altro documento, toccare **Unità USB**.

Attenzione - Possibili danni: per evitare la perdita di dati o il malfunzionamento della stampante, non toccare l'unità flash o la stampante nell'area mostrata mentre è in corso la stampa, la lettura o la scrittura da un dispositivo di memoria.



Unità flash e tipi di file supportati

Unità flash

- Unità flash che supportano USB 2.0 o versioni precedenti.
- Unità flash che supportano un file system NTFS (New Technology File System) o FAT32 (File Allocation Table).

Tipi di file

Documenti	Immagini
<ul style="list-style-type: none">• PDF (versione 1.7 o precedente)• Formati file Microsoft (DOC, DOCX, XLS, XLSX, PPT, PPTX)	<ul style="list-style-type: none">• JPEG o JPG• TIFF o TIF• GIF• BMP• PNG• PCX• DCX

Configurazione di processi riservati

- 1 Nella schermata iniziale, toccare **Impostazioni** > **Protezione** > **Impostazione stampa riservata**.
- 2 Configurare le impostazioni.

Impostazione	Descrizione
N. max tentativi PIN errati	Impostare il limite per l'immissione di un PIN non valido. Nota: una volta raggiunto il limite specificato, i processi di stampa associati al nome utente vengono eliminati.
Scadenza processo riservato	Impostare una scadenza per l'eliminazione automatica di ciascun processo in attesa dalla memoria della stampante, dal disco fisso o dall'unità di archiviazione intelligente. Nota: Un processo in attesa può essere di tipo Riservato, Ripeti, Prenota o Verifica.
Scadenza processi da ripetere	Impostare l'ora di scadenza dei processi di stampa da ripetere.
Scadenza processo di verifica	Impostare l'ora di scadenza per la stampa di una copia di un processo per verificarne la qualità prima di stampare le copie rimanenti.
Scadenza processo prenotato	Impostare la scadenza per i processi che si desidera memorizzare nella stampante e stampare in un secondo momento.
Richiedi che tutti i processi siano messi in attesa	Impostare la stampante in modo da sospendere tutti i processi di stampa.
Conserva documenti duplicati	Impostare la stampante in modo che tutti i documenti siano conservati con lo stesso nome file.

Stampa di processi riservati e in attesa

Per gli utenti Windows

- 1 Con un documento aperto, fare clic su **File > Stampa**.
- 2 Selezionare una stampante, quindi fare clic su **Proprietà, Preferenze, Opzioni o Impostazioni**.
- 3 Fare clic su **Stampa e mantieni**.
- 4 Selezionare **Usa Stampa e mantieni**, quindi assegnare un nome utente.
- 5 Selezionare il tipo di processo di stampa (riservato, da ripetere, prenotato o di verifica).
Se si seleziona **Riservato**, proteggere il processo di stampa con un numero di identificazione personale (PIN).
- 6 Fare clic su **OK** o su **Stampa**.
- 7 Dalla schermata iniziale della stampante, rilasciare il processo di stampa.
 - Per i processi di stampa riservata, toccare **Processi in attesa** > selezionare il proprio nome utente > **Riservato** > immettere il PIN > selezionare il processo di stampa > configurare le impostazioni > **Stampa**.
 - Per altri processi di stampa, toccare **Processi in attesa** > selezionare il proprio nome utente > selezionare il processo di stampa > configurare le impostazioni > **Stampa**.

Per gli utenti Macintosh

Utilizzo di AirPrint

- 1 Con un documento aperto, selezionare **File > Stampa**.
- 2 Selezionare una stampante, quindi dal menu a discesa dopo Orientamento scegliere **Stampa con PIN**.

- 3 Abilitare l'opzione **Stampa con PIN**, quindi immettere un PIN di quattro cifre.
- 4 Fare clic su **Stampa**.
- 5 Dalla schermata iniziale della stampante, rilasciare il processo di stampa. Toccare **Processi in attesa** > selezionare il nome del proprio computer > **Riservato** > immettere il PIN > selezionare il processo di stampa > **Stampa**.

Utilizzo del driver di stampa

- 1 Con un documento aperto, selezionare **File** > **Stampa**.
- 2 Selezionare una stampante, quindi dal menu a discesa dopo Orientamento scegliere **Stampa e mantieni**.
- 3 Scegliere **Stampa riservata**, quindi immettere un PIN di quattro cifre.
- 4 Fare clic su **Stampa**.
- 5 Dalla schermata iniziale della stampante, rilasciare il processo di stampa. Toccare **Processi in attesa** > selezionare il nome del computer > **Riservato** > selezionare il processo di stampa > immettere il PIN > **Stampa**.

Stampa di un elenco di esempi di font

- 1 Nella schermata iniziale toccare **Impostazioni** > **Report** > **Stampa** > **Stampa font**.
- 2 Selezionare **Caratteri PCL** o **Caratteri PS**.

Stampa di un elenco di directory

Nella schermata iniziale toccare **Impostazioni** > **Rapporti** > **Stampa** > **Stampa directory**.

Inserimento di fogli separatori tra copie

- 1 Nella schermata iniziale, toccare **Impostazioni** > **Stampa** > **Layout** > **Fogli separatori** > **Tra copie**.
- 2 Stampare il documento.

Annullamento di un processo di stampa

- 1 Nella schermata iniziale, toccare .
- 2 Selezionare il processo che si desidera annullare.

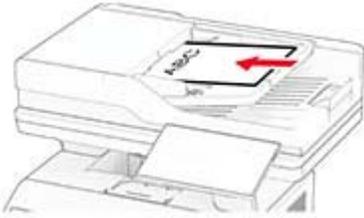
Nota: È inoltre possibile annullare un processo toccando **Coda processi**.

Regolazione dell'intensità del toner

- 1 Nella schermata iniziale, toccare **Impostazioni** > **Stampa** > **Qualità** > **Intensità toner**.
- 2 Regolare l'impostazione.

Copia

Uso dell'alimentatore automatico documenti e del vetro dello scanner

Alimentatore automatico documenti (ADF)	Vetro dello scanner
 <ul style="list-style-type: none"> • Usare l'ADF per documenti con più pagine o documenti a due facciate. • Caricare il documento originale rivolto verso l'alto. Per i documenti di più pagine, accertarsi di allineare il bordo di ingresso prima del caricamento. • Regolare le guide dell'ADF in base alla larghezza della carta che si sta caricando. 	 <ul style="list-style-type: none"> • Utilizzare il vetro dello scanner per documenti a una sola pagina, pagine di libri, piccoli elementi (come cartoline o foto), lucidi, carta fotografica o supporti sottili (come ritagli di riviste). • Posizionare il documento rivolto verso il basso nell'angolo con la freccia.

Esecuzione di copie

1 Caricare un documento originale nel vassoio dell'ADF o sul vetro dello scanner.

Nota: per evitare che l'immagine risulti ritagliata, assicurarsi che il documento originale e l'output abbiano lo stesso formato carta.

2 Nella schermata iniziale, toccare **Copia**, quindi specificare il numero di copie.
se necessario, regolare le impostazioni di copia.

3 Copiare il documento.

Nota: Per effettuare una copia rapida, nella schermata iniziale, toccare .

Copia di fotografie

1 Posizionare la foto sul vetro dello scanner.

2 Nella schermata iniziale, toccare **Copia** > **Impostazioni** > **Contenuto** > **Tipo di contenuto** > **Foto**.

3 Toccare **Origine contenuto** e selezionare l'impostazione che corrisponde meglio alla foto originale.

4 Copiare la foto.

Copia su carta intestata

- 1 Caricare un documento originale nel vassoio dell'ADF o sul vetro dello scanner.
- 2 Nella schermata iniziale, toccare **Copia** > **Copia da** > selezionare il formato del documento originale.
- 3 Toccare **Copia in**, quindi selezionare l'origine carta che contiene la carta intestata.
Se è stata caricata carta intestata nell'alimentatore multiuso, toccare **Copia in** > **Alimentatore multiuso** > selezionare un formato carta > **Intestata**.
- 4 Copiare il documento.

Copia su entrambi i lati del foglio

- 1 Caricare un documento originale nel vassoio dell'ADF o sul vetro dello scanner.
- 2 Dalla schermata iniziale, toccare **Copia** > **Impostazioni** > **Lati**.
- 3 Toccare **1 lato su 2 lati** o **2 lati su 2 lati**.
- 4 Copiare il documento.

Riduzione o ingrandimento di copie

- 1 Caricare un documento originale nel vassoio dell'ADF o sul vetro dello scanner.
- 2 Nella schermata iniziale, toccare **Copia** > **Impostazioni** > **Scala** > e selezionare un valore di scala.
Nota: Se si modifica il formato del documento originale o dell'output dopo aver impostato il valore per Adatta, quest'ultimo viene ripristinato su Automatico.
- 3 Copiare il documento.

Fascicolazione delle copie

- 1 Caricare un documento originale nel vassoio dell'ADF o sul vetro dello scanner.
- 2 Nella schermata iniziale, toccare **Copia** > **Fascicola** > su [1,2,1,2,1,2].
- 3 Copiare il documento.

Inserimento di fogli separatori tra copie

- 1 Caricare un documento originale nel vassoio dell'ADF o sul vetro dello scanner.
- 2 Dal pannello di controllo, scorrere fino a:
Copia > **Impostazioni** > **Fogli separatori** > regolare le impostazioni
- 3 Copiare il documento.

Copia di più pagine su un unico foglio

- 1 Caricare un documento originale nel vassoio dell'ADF o sul vetro dello scanner.
- 2 Nella schermata iniziale, toccare **Copia > Impostazioni > Pagine per lato**.
- 3 Abilitare l'impostazione, quindi selezionare il numero per lato e l'orientamento della pagina.
- 4 Copiare il documento.

Copia di carte d'identità

- 1 Caricare una carta d'identità sul vetro dello scanner.
- 2 Nella schermata iniziale, toccare **Copia Carta d'identità**.
Nota: Se necessario, regolare le impostazioni di acquisizione.
- 3 Toccare **Acquisisci**.

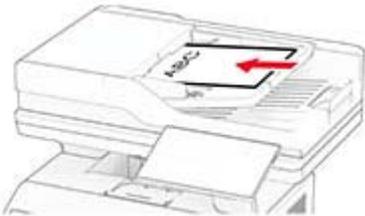
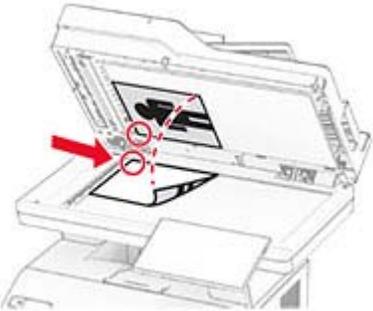
Nota: Se si desidera stampare più copie della carta d'identità, toccare **Stampa una copia**.

Creazione di una scelta rapida di copia

- 1 Dalla schermata iniziale, toccare **Copia**.
- 2 Configurare le impostazioni e toccare .
- 3 Creare una scelta rapida.

E-mail

Uso dell'alimentatore automatico documenti e del vetro dello scanner

Alimentatore automatico documenti (ADF)	Vetro dello scanner
 <ul style="list-style-type: none"> • Usare l'ADF per documenti con più pagine o documenti a due facciate. • Caricare il documento originale rivolto verso l'alto. Per i documenti di più pagine, accertarsi di allineare il bordo di ingresso prima del caricamento. • Regolare le guide dell'ADF in base alla larghezza della carta che si sta caricando. 	 <ul style="list-style-type: none"> • Utilizzare il vetro dello scanner per documenti a una sola pagina, pagine di libri, piccoli elementi (come cartoline o foto), lucidi, carta fotografica o supporti sottili (come ritagli di riviste). • Posizionare il documento rivolto verso il basso nell'angolo con la freccia.

Invio di un'e-mail

Prima di iniziare, accertarsi che le impostazioni SMTP siano configurate. Per ulteriori informazioni, vedere ["Configurazione delle impostazioni SMTP e-mail" a pagina 34](#).

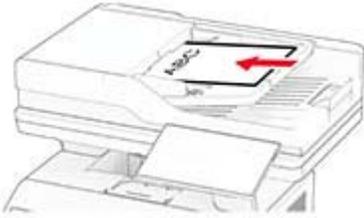
- 1 Caricare un documento originale nel vassoio dell'ADF o sul vetro dello scanner.
- 2 Nella schermata iniziale, toccare **E-mail**, quindi immettere le informazioni necessarie.
- 3 Se necessario, configurare le impostazioni di acquisizione.
- 4 Inviare l'e-mail.

Creazione di una scelta rapida e-mail

- 1 Nella schermata iniziale, toccare **E-mail**.
- 2 Configurare le impostazioni e toccare ★.
- 3 Creare una scelta rapida.

Fax

Uso dell'alimentatore automatico documenti e del vetro dello scanner

Alimentatore automatico documenti (ADF)	Vetro dello scanner
 <ul style="list-style-type: none"> • Usare l'ADF per documenti con più pagine o documenti a due facciate. • Caricare il documento originale rivolto verso l'alto. Per i documenti di più pagine, accertarsi di allineare il bordo di ingresso prima del caricamento. • Regolare le guide dell'ADF in base alla larghezza della carta che si sta caricando. 	 <ul style="list-style-type: none"> • Utilizzare il vetro dello scanner per documenti a una sola pagina, pagine di libri, piccoli elementi (come cartoline o foto), lucidi, carta fotografica o supporti sottili (come ritagli di riviste). • Posizionare il documento rivolto verso il basso nell'angolo con la freccia.

Invio di un fax

Nota: Verificare che il fax sia configurato. Per ulteriori informazioni, vedere la sezione [Impostazione della stampante in modalità fax](#).

Tramite il pannello di controllo

- 1 Caricare un documento originale nel vassoio dell'ADF o sul vetro dello scanner.
- 2 Nella schermata iniziale, toccare **Fax**, quindi immettere le informazioni necessarie.
Se necessario, regolare le impostazioni.
- 3 Inviare il fax.

Utilizzo del computer

Prima di iniziare, accertarsi che il driver del fax sia installato. Per ulteriori informazioni, vedere ["Installazione del driver del fax" a pagina 46](#).

Per gli utenti Windows

- 1 Dal documento che si sta tentando di inviare via fax, aprire la finestra di dialogo Stampa.
- 2 Selezionare la stampante, quindi fare clic su **Proprietà**, **Preferenze**, **Opzioni** o **Impostazioni**.

3 Fare clic su **Fax > Abilita fax > Mostra sempre impostazioni prima di inviare il fax**, quindi immettere il numero del destinatario.

Se necessario, configurare altre impostazioni del fax.

4 Inviare il fax.

Per gli utenti Macintosh

1 Con un documento aperto, selezionare **File > Stampa**.

2 Selezionare la stampante a cui è stato aggiunto - **Fax** dopo il nome.

3 Immettere il numero del destinatario nel campo A.

Se necessario, configurare altre impostazioni del fax.

4 Inviare il fax.

Programmazione di un fax

Nota: Verificare che il fax sia configurato. Per ulteriori informazioni, vedere la sezione [Impostazione della stampante in modalità fax](#).

1 Caricare un documento originale nel vassoio dell'ADF o sul vetro dello scanner.

2 Nella schermata iniziale, toccare **Fax > A** > immettere il numero di fax > **Fine**.

3 Toccare **Ora di invio**, configurare la data e l'ora, quindi toccare **Fine**.

4 Inviare il fax.

Creazione di una scelta rapida di destinazione fax

Nota: Verificare che il fax sia configurato. Per ulteriori informazioni, vedere la sezione [Impostazione della stampante in modalità fax](#).

1 Nella schermata iniziale, toccare **Fax > A**.

2 Immettere il numero del destinatario, quindi toccare **Fine**.

3 Configurare le impostazioni e toccare .

4 Creare una scelta rapida.

Modifica della risoluzione del fax

Nota: Verificare che il fax sia configurato. Per ulteriori informazioni, vedere la sezione [Impostazione della stampante in modalità fax](#).

1 Caricare un documento originale nel vassoio dell'ADF o sul vetro dello scanner.

2 Nella schermata iniziale, toccare **Fax**, quindi immettere le informazioni necessarie.

3 Toccare **Impostazioni > Risoluzione** > e selezionare un'impostazione.

4 Inviare il fax.

Regolazione dell'intensità del fax

Nota: Verificare che il fax sia configurato. Per ulteriori informazioni, vedere la sezione [Impostazione della stampante in modalità fax](#).

- 1 Caricare un documento originale nel vassoio dell'ADF o sul vetro dello scanner.
- 2 Nella schermata iniziale, toccare **Fax**, quindi immettere le informazioni necessarie.
- 3 Toccare **Impostazioni** > **Intensità** > e regolare l'impostazione.
- 4 Inviare il fax.

Stampa di un registro fax

Nota: verificare che il fax sia configurato. Per ulteriori informazioni, vedere la sezione [Impostazione della stampante in modalità fax](#).

- 1 Nella schermata iniziale, toccare **Impostazioni** > **Report** > **Fax**.
- 2 Toccare **Registro processi fax** o **Registro chiamate fax**.

Blocco dei fax indesiderati

Nota: verificare che il fax sia configurato. Per ulteriori informazioni, vedere la sezione [Impostazione della stampante in modalità fax](#).

- 1 Nella schermata iniziale, toccare **Impostazioni** > **Fax** > **Impostazione fax** > **Impostazioni ricezione fax** > **Controlli amministrativi**.
- 2 Impostare Blocca fax privo di nome su **Attivato**.

Fax in attesa

Nota: verificare che il fax sia configurato. Per ulteriori informazioni, vedere la sezione [Impostazione della stampante in modalità fax](#).

- 1 Nella schermata iniziale, toccare **Impostazioni** > **Fax** > **Impostazione fax** > **Impostazioni ricezione fax** > **Fax in attesa**.
- 2 Selezionare una modalità.

Inoltro di un fax

Nota: verificare che il fax sia configurato. Per ulteriori informazioni, vedere la sezione [Impostazione della stampante in modalità fax](#).

- 1 Creare una scelta rapida di destinazione.
 - a Aprire un browser Web e immettere l'indirizzo IP della stampante nel relativo campo.

Note:

- Visualizzare l'indirizzo IP della stampante nella schermata iniziale. L'indirizzo IP è composto da quattro serie di numeri separati da punti, ad esempio 123.123.123.123.
- Se si utilizza un proxy, disabilitarlo temporaneamente per caricare correttamente la pagina Web.

b Fare clic su **Scelte rapide > Aggiungi scelta rapida**.

c Selezionare un tipo di scelta rapida e configurare le impostazioni.

Nota: annotare il numero della scelta rapida.

d Applicare le modifiche.

2 Fare clic su **Impostazioni > Fax > Impostazione fax > Impostazioni ricezione fax > Controlli amministrativi**.

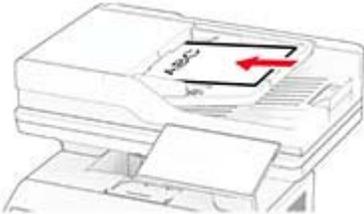
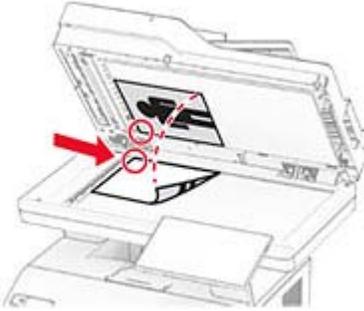
3 Nel menu Inoltra fax, selezionare **Inoltra** o **Stampa e inoltra**.

4 Nel menu Inoltra a, selezionare il tipo di destinazione, quindi digitare il numero di scelta rapida.

5 Applicare le modifiche.

Acquisizione

Uso dell'alimentatore automatico documenti e del vetro dello scanner

Alimentatore automatico documenti (ADF)	Vetro dello scanner
 <ul style="list-style-type: none"> • Usare l'ADF per documenti con più pagine o documenti a due facciate. • Caricare il documento originale rivolto verso l'alto. Per i documenti di più pagine, accertarsi di allineare il bordo di ingresso prima del caricamento. • Regolare le guide dell'ADF in base alla larghezza della carta che si sta caricando. 	 <ul style="list-style-type: none"> • Utilizzare il vetro dello scanner per documenti a una sola pagina, pagine di libri, piccoli elementi (come cartoline o foto), lucidi, carta fotografica o supporti sottili (come ritagli di riviste). • Posizionare il documento rivolto verso il basso nell'angolo con la freccia.

Scansione su un computer

Prima di iniziare, accertarsi che il computer e la stampante siano connessi alla stessa rete.

Per gli utenti Windows

Nota: accertarsi che la stampante sia stata aggiunta al computer. Per ulteriori informazioni, vedere ["Aggiunta di stampanti a un computer" a pagina 46](#).

- 1 Caricare un documento originale nell'alimentatore automatico documenti o sul vetro dello scanner.
- 2 Dal computer, aprire **Fax e scanner di Windows**.
- 3 Fare clic su **Nuova acquisizione**, quindi selezionare un'origine dello scanner.
- 4 Se necessario, modificare le impostazioni di acquisizione.
- 5 Acquisire il documento.
- 6 Fare clic su **Salva con nome**, digitare un nome file, quindi fare clic su **Salva**.

Per gli utenti Macintosh

Nota: accertarsi che la stampante sia stata aggiunta al computer. Per ulteriori informazioni, vedere ["Aggiunta di stampanti a un computer" a pagina 46](#).

- 1 Caricare un documento originale nell'alimentatore automatico documenti o sul vetro dello scanner.
- 2 Sul computer, effettuare una delle seguenti operazioni:
 - Aprire **Acquisizione immagine**.
 - Aprire **Stampanti e scanner**, quindi selezionare una stampante. Fare clic su **Acquisisci > Apri scanner**.
- 3 Dalla finestra Scanner, effettuare una o più delle seguenti operazioni:
 - Selezionare la posizione in cui si desidera salvare il documento acquisito.
 - Selezionare il formato del documento originale.
 - Per eseguire la scansione dall'ADF, selezionare **Alimentatore documenti** dal Menu Acquisisci o abilitare l'opzione **Usa alimentatore documenti**.
 - Se necessario, configurare le impostazioni di acquisizione.
- 4 Fare clic su **Acquisisci**.

Scansione su un server FTP

- 1 Caricare il documento originale nel vassoio ADF o sul vetro dello scanner.
- 2 Nella schermata iniziale, toccare **FTP**, quindi immettere le informazioni necessarie.
- 3 Se necessario, configurare altre impostazioni dell'FTP.
- 4 Inviare il processo FTP.

Creazione di una scelta rapida FTP

- 1 Nella schermata iniziale, toccare **FTP**.
- 2 Immettere l'indirizzo del server FTP, quindi toccare .
- 3 Creare una scelta rapida.

Acquisizione su una cartella di rete

- 1 Caricare il documento nel vassoio dell'ADF o sul vetro dello scanner.
- 2 Nella schermata iniziale, toccare **Centro acquisizione**.

Nota: l'icona e il nome potrebbero essere stati modificati. Per ulteriori informazioni, rivolgersi all'amministratore.

3 Effettuare una delle seguenti operazioni:

- Selezionare una destinazione.

Nota: Per SFTP, impostare il numero di porta su **22**.

- Per utilizzare una scelta rapida, toccare ★, quindi selezionare la scelta rapida dall'elenco.

4 Eseguire la scansione del documento.

Creazione di una scelta rapida per una cartella di rete

1 Aprire un browser Web e immettere l'indirizzo IP della stampante nel relativo campo.

Note:

- Visualizzare l'indirizzo IP della stampante nella schermata iniziale della stampante. L'indirizzo IP è composto da quattro serie di numeri separati da punti, ad esempio 123.123.123.123.
- Se si utilizza un server proxy, disattivarlo temporaneamente per caricare correttamente la pagina Web.

2 Fare clic su **Scelte rapide > Agg. scelta rapida**.

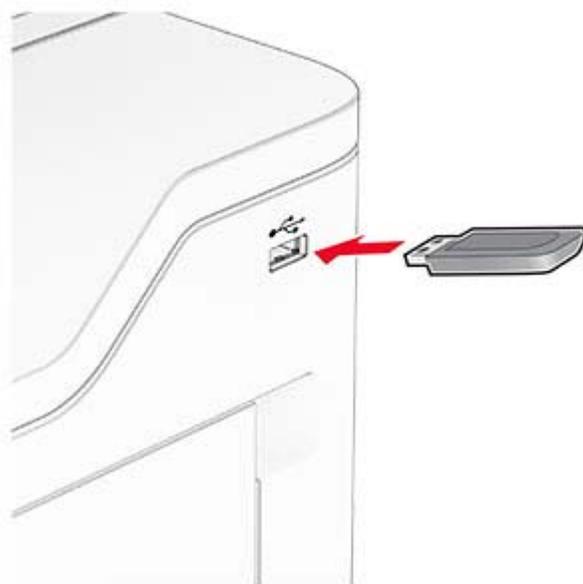
3 Nel menu Tipo di scelta rapida, selezionare **Cartella di rete**, quindi configurare le impostazioni.

4 Applicare le modifiche.

Acquisizione su un'unità flash

1 Caricare un documento originale nel vassoio dell'ADF o sul vetro dello scanner.

2 Inserire l'unità flash.



3 Toccare **Acquisizione su USB** e regolare le impostazioni, se necessario.

Note:

- Per salvare il documento acquisito in una cartella, toccare **Acquisisci su**, selezionare una cartella, quindi toccare **Acquisisci qui**.
- Se la schermata Unità USB non viene visualizzata, toccare **Unità USB** sul pannello di controllo.

4 Acquisire il documento.

Attenzione - Possibili danni: per evitare la perdita di dati o il malfunzionamento della stampante, non toccare l'unità flash o la stampante nell'area mostrata mentre è in corso la stampa, la lettura o la scrittura da un dispositivo di memoria.



Utilizzo dei menu della stampante

Mappa dei menu

Periferica	<ul style="list-style-type: none"> • Preferenze... • Eco Mode • Pannello operatore remoto • Notifiche • Gestione alimentazione • Raccolta dati anonimi 	<ul style="list-style-type: none"> • Accessibilità • Ripristina valori predefiniti di fabbrica • Manutenzione • Personalizzazione della schermata iniziale¹ • Aggiorna firmware • Info su stampante
Print	<ul style="list-style-type: none"> • Layout • Configurazione • Qualità[SP] • Account processi 	<ul style="list-style-type: none"> • PDF • PostScript • PCL • Immagine
Carta	<ul style="list-style-type: none"> • Configurazione vassoi 	<ul style="list-style-type: none"> • Configurazione dei supporti
Copia	Valori predefiniti copia	
Fax	Impostazioni predefinite fax	
E-mail	<ul style="list-style-type: none"> • Configurazione e-mail • Valori predefiniti e-mail 	<ul style="list-style-type: none"> • Impostazione collegamento Web
FTP	Valori predefiniti FTP	
Unità USB	<ul style="list-style-type: none"> • Acquisizione unità flash 	<ul style="list-style-type: none"> • Stampa unità flash
Rete/Porte	<ul style="list-style-type: none"> • Panoramica sulla rete • Wireless • Wi-Fi Direct • AirPrint • Gestione servizi mobili • Ethernet • TCP/IP • SNMP 	<ul style="list-style-type: none"> • IPSec • 802.1x • Configurazione LPD • Impostazioni HTTP/FTP • ThinPrint • USB • Limita accesso alla rete esterna
Protezione	<ul style="list-style-type: none"> • Metodi di accesso • Programma periferiche USB • Registro controllo protezione • Restrizioni di accesso • Impostazione stampa riservata 	<ul style="list-style-type: none"> • Codifica disco • Cancella file dati temporanei • Impostazioni LDAP soluzioni • Varie
Rapporti	<ul style="list-style-type: none"> • Pagina impostazioni menu • Periferica • Print 	<ul style="list-style-type: none"> • Scelte rapide • Fax • Rete

¹ È disponibile solo in Embedded Web Server.

² Viene visualizzato solo quando è installato un disco fisso o un'unità di archiviazione intelligente.

Risoluzione dei problemi	Stampa pagine prova qualità	Pulizia dello scanner
Forms Merge²	Forms Merge	
¹ È disponibile solo in Embedded Web Server. ² Viene visualizzato solo quando è installato un disco fisso o un'unità di archiviazione intelligente.		

Periferica

Preferenze...

Voce di menu	Per
Lingua display [Elenco delle lingue]	Impostare la lingua del testo visualizzato sul display.
Paese/Regione [Elenco dei Paesi o regioni]	Identificare il Paese o la regione per cui è configurata la stampante.
Esegui impostazione iniziale Disattivata* Attivato	Eseguire la procedura guidata di impostazione.
Tastiera Tipo di tastiera [Elenco delle lingue]	Selezionare una lingua come tipo di tastiera. Nota: tutti i valori Tipo di tastiera potrebbero non essere visualizzati o richiedere un hardware speciale per essere visualizzati.
Informazioni visualizzate Testo visualizzato 1 (Indirizzo IP*) Testo visualizzato 2 (Data/Ora*) Testo personalizzato 1 Testo personalizzato 2	Specificare le informazioni da visualizzare sulla schermata iniziale.
Data e ora Configura Data e ora correnti Imposta data e ora manualmente Formato data (MM-GG-AAAA*) Formato ora (12 ore AM/PM*) Fuso orario Differenza UTC (GMT) Inizio ora legale Fine ora legale Differenza ora legale Protocollo orario rete Abilita NTP (Attivato*) Server NTP Abilita autenticazione (Nessuna*) ID chiave Password	Configurare la data e l'ora della stampante e il protocollo orario rete. Note: <ul style="list-style-type: none"> • MM-GG-AAAA è l'impostazione predefinita di fabbrica per gli Stati Uniti. GG-MM-AAAA è l'impostazione predefinita di fabbrica internazionale. • Differenza UTC (GMT), Inizio ora legale, Fine ora legale e Differenza ora legale vengono visualizzati solo quando Fuso orario è impostato su (UTC+utente) Personalizzato. • ID chiave e Password vengono visualizzati solo se l'opzione Abilita autenticazione è impostata su Chiave MD5.
Nota: un asterisco (*) accanto al valore indica l'impostazione predefinita di fabbrica.	

Voce di menu	Per
Formati carta Stati Uniti* Metrico	Specificare l'unità di misura per i formati carta. Nota: la selezione del Paese o della regione nell'installazione guidata iniziale determina l'impostazione iniziale del formato della carta.
Luminosità schermo 20-100% (100*)	Regolare la luminosità del display.
Accesso unità flash Disabilitato Abilitato*	Abilitare l'accesso all'unità flash.
Consenti rimozione sfondo Disattivata Attivato*	Specificare se è consentita la rimozione dello sfondo.
Consenti acquisizioni processi personalizzati Disattivata Attivato*	Specificare se l'impostazione Acquisizione processo personalizzato deve essere visualizzata per i processi di copia, acquisizione e fax. Nota: questa voce di menu viene visualizzata solo quando è installato un disco fisso o un'unità di archiviazione intelligente.
Acquisizione superficie piana 1 pagina Disattivata* Attivato	Impostare la stampante per l'acquisizione di qualsiasi tipo di processo relativo al vetro dello scanner come una singola pagina. Nota: la stampante torna alla schermata iniziale dopo aver eseguito una singola acquisizione della superficie piana invece di visualizzare istruzioni o richieste.
Suoni periferica Disattiva tutti i suoni (Disattivato*) Feedback pulsante (Attivato)* Volume (5*) Segnale ADF caricato (Attivato*) Controllo allarme (Singolo*) Allarme cartuccia (Disattivato*) Modalità Altoparlante (Sempre disattivato*) Volume suoneria (Disattivato*)	Configurare le impostazioni audio della stampante.
Timeout schermo 5-300 secondi (60*)	Impostare il tempo di inattività in secondi prima che sul display venga visualizzata la schermata iniziale o prima che la stampante disconnetta automaticamente un account utente.
Nota: un asterisco (*) accanto al valore indica l'impostazione predefinita di fabbrica.	

Eco Mode

Voce di menu	Descrizione
Stampa Lati Su 1 lato* Su 2 lati	Specificare se stampare su un solo lato del foglio di carta o su entrambi i lati.
Nota: un asterisco (*) accanto al valore indica l'impostazione predefinita di fabbrica.	

Voce di menu	Descrizione
Stampa Pagine per lato Disattivata* 2 pagine per lato 3 pagine per lato 4 pagine per lato 6 pagine per lato 9 pagine per lato 12 pagine per lato 16 pagine per lato	Stampare le immagini su più pagine su un unico lato del foglio di carta.
Stampa Intensità toner 1-10 (8*)	Determinare la luminosità delle immagini di testo.
Copia Lati 1 lato su 1 lato* 1 lato su 2 lati 2 lati su 1 lato 2 lati su 2 lati	Specificare il comportamento di acquisizione in base al documento originale.
Copia Pagine per lato Disattivata* 2 pagine con orientamento verticale 4 pagine con orientamento verticale 2 pagine con orientamento orizzontale 4 pagine con orientamento orizzontale	Specificare il comportamento di acquisizione in base al documento originale.
Copia Intensità 1-9 (5*)	Determinare l'intensità delle immagini di testo acquisite.
Nota: un asterisco (*) accanto al valore indica l'impostazione predefinita di fabbrica.	

Pannello operatore remoto

Voce di menu	Descrizione
Connessione VNC esterna Non consentire* Consentì	Consentire agli utenti di collegare un client esterno VNC (Virtual Network Computing) per l'esecuzione del pannello di controllo remoto.
Tipo di autenticazione Nessuno* Autenticazione standard	Impostare il tipo di autenticazione quando si accede al server client VNC.
Password VNC	Specificare la password per la connessione al server del client VNC. Nota: Questa voce di menu viene visualizzata solo se Tipo di autenticazione è impostato su Autenticazione standard.
Nota: un asterisco (*) accanto al valore indica l'impostazione predefinita di fabbrica.	

Notifiche

Voce di menu	Descrizione
Segnale ADF caricato Disattivata Attivato*	Abilitare un suono quando si carica la carta nell'ADF.
Controllo allarme Disattivata Singolo* Continuo	Impostare il numero di volte per cui viene emesso il segnale di allarme quando la stampante richiede l'intervento dell'utente.
Materiali di consumo Mostra stime materiali di consumo Mostra stime* Non mostrare stime	Visualizzare lo stato stimato dei materiali di consumo.
Materiali di consumo Allarme cartuccia Disattivato* Singola Continuo	Impostare il numero di volte in cui il segnale di allarme viene emesso quando la cartuccia di toner è quasi esaurita.
Materiali di consumo Notifiche materiali di consumo personalizzate	Configurare le impostazioni di notifica quando è richiesto l'intervento dell'utente sulla stampante. Nota: questa voce di menu è disponibile solo sull'Embedded Web Server.
Impostazione avvisi e-mail Gateway SMTP primario Porta del gateway SMTP primario (25*) Gateway SMTP secondario Porta del gateway SMTP secondario (25*) Timeout SMTP (30 secondi*) Indirizzo di risposta Usa sempre indirizzo di risposta SMTP predefinito (Disattivato*) Usa SSL/TLS (Disattivato*) Richiedi certificato attendibile (Attivato*) Autenticazione server SMTP (Autenticazione non richiesta*) E-mail avviata da periferica (Nessuna*) E-mail avviata dall'utente (Nessuna*) Utilizza credenziali periferica Active Directory (Disattivato*) ID utente della periferica Password periferica Area di autenticazione Kerberos 5 Dominio NTLM Disabilita errore "Server SMTP non impostato" (Disattivato*)	Configurare la stampante per inviare avvisi e-mail a un elenco di contatti quando la stampante richiede l'intervento dell'utente.
Nota: un asterisco (*) accanto al valore indica l'impostazione predefinita di fabbrica.	

Voce di menu	Descrizione
Impostazione avvisi e-mail Imposta elenchi e avvisi e-mail Elenco e-mail 1 Elenco e-mail 2 Testo dell'oggetto Eventi e-mail	Specificare gli indirizzi e-mail e abilitare gli eventi di avviso e-mail. Nota: questa voce di menu è disponibile solo sull'Embedded Web Server.
Prevenzione errori Assistenza inceppamento Disattivata Attivato*	Impostare la stampante per l'espulsione automatica di pagine bianche o di pagine parzialmente stampate dopo che viene rimossa una pagina inceppata.
Prevenzione errori Proseguimento automatico Abilitato 5-255 (5*)	Consentire alla stampante di continuare automaticamente l'elaborazione o la stampa di un processo dopo la cancellazione di alcune condizioni di intervento.
Prevenzione errori Riavvio auto Riavvio auto Riavvia quando inattivo Riavvia sempre* Non riavviare mai	Impostare la stampante per il riavvio in caso di errore.
Prevenzione errori Riavvio auto N. massimo riavvii automatici 1-20 (2*)	Impostare il numero di riavvii automatici che la stampante può eseguire.
Prevenzione errori Riavvio auto Finestra Riavvio automatico 1-525600 (720*)	Impostare il numero di secondi prima che la stampante esegua un riavvio automatico.
Prevenzione errori Riavvio auto Contatore riavvii automatici	Mostrare informazioni di sola lettura del contatore di riavvii.
Prevenzione errori Riavvio auto Azzera contatore riavvii automatici Annulla Continua	Ripristinare i valori di Contatore riavvii automatici.
Prevenzione errori Mostra errore carta corta Attivato Cancellazione automatica*	Impostare la stampante in modo da visualizzare un messaggio quando si verifica un errore di carta corta. Nota: carta corta si riferisce al formato della carta caricata.
Nota: un asterisco (*) accanto al valore indica l'impostazione predefinita di fabbrica.	

Voce di menu	Descrizione
Prevenzione errori Protezione pagina Disattivato* Attivato	Impostare la stampante in modo da elaborare l'intera pagina nella memoria prima della stampa.
Ripristino contenuto inceppato Rimozione inceppamento Disattivata Attivato Automatica*	Impostare sulla stampante la ristampa delle pagine inceppate.
Ripristino contenuto inceppato Rimozione inceppamento scanner Livello processo Livello pagina*	Specificare come riavviare il processo di acquisizione dopo la risoluzione di un inceppamento della carta.
Nota: un asterisco (*) accanto al valore indica l'impostazione predefinita di fabbrica.	

Gestione alimentazione

Voce di menu	Descrizione
Profilo modalità sospensione Stampa da modalità sospensione Rimani attiva dopo la stampa Attiva modalità sospensione dopo la stampa*	Impostare la stampante in modo che rimanga attiva o torni alla modalità sospensione dopo la stampa.
Profilo modalità sospensione Tocca per attivare dalla sospensione profonda Disattivato Attivato*	Attivare la stampante dalla modalità di sospensione profonda toccando il display della stampante.
Timeout Modalità sospensione 1-114 minuti (15*)	Impostare il tempo di inattività prima che la stampante passi alla modalità sospensione.
Timeout Timeout ibernazione Disabilitato 1 ora 2 ore 3 ore 6 ore 1 giorno 2 giorni 3 giorni* 1 settimana 2 settimane 1 mese	Impostare il tempo che deve trascorrere prima che la stampante si spenga.
Nota: un asterisco (*) accanto al valore indica l'impostazione predefinita di fabbrica.	

Voce di menu	Descrizione
Timeout Timeout ibernazione alla connessione Iberna Non attivare ibernazione*	Impostare il Timeout ibernazione per spegnere la stampante mentre esiste una connessione Ethernet attiva.
Programma modalità di alimentazione Programmazioni Aggiungi nuova pianificazione	Programmare la stampante per entrare in modalità di pausa o sospensione.
Nota: un asterisco (*) accanto al valore indica l'impostazione predefinita di fabbrica.	

Raccolta dati anonimi

Voce di menu	Per
Raccolta dati anonimi Info uso e prestazioni periferica Nessuno*	Inviare informazioni sulle prestazioni e l'utilizzo della stampante al produttore. Nota: Ora di invio dati anonimi viene visualizzato solo quando si imposta Raccolta dati anonima su Info uso e prestazioni periferica.
Ora di invio dati anonimi Ora di inizio Ora di arresto	
Nota: un asterisco (*) accanto al valore indica l'impostazione predefinita di fabbrica.	

Accessibilità

Voce di menu	Descrizione
Intervallo pressione ripetuta dei tasti 0-5 (0*)	Impostare l'intervallo di tempo in cui la stampante ignora le pressioni ripetute dei tasti su una tastiera collegata.
Ritardo iniziale ripetizione tasti 0,25-5 (1*)	Impostare la lunghezza iniziale del ritardo in secondi prima che un tasto ripetuto inizi la ripetizione.
Velocità di ripetizione tasto 0,5-30 (30*)	Impostare il numero di pressioni al secondo per un tasto ripetuto.
Estendi timeout schermo Disattivato* Attivato	Consente all'utente di rimanere nella stessa posizione e reimpostare il timer Timeout schermo alla scadenza anziché tornare alla schermata iniziale.
Volume cuffie 1-10 (5*)	Regolare il volume della cuffia.
Abilita guida vocale quando sono collegate le cuffie Disattivato* Attivato	Abilitare la guida vocale quando una cuffia è collegata alla stampante.
Pronuncia password/PIN Disattivato* Attivato	Impostare la stampante per la lettura ad alta voce delle password o dei PIN (Personal Identification Number).
Nota: un asterisco (*) accanto al valore indica l'impostazione predefinita di fabbrica.	

Voce di menu	Descrizione
Velocità del parlato Molto lenta Lenta Normale* Veloce Più veloce Molto veloce Rapida Molto rapida Massima	Impostare la velocità del parlato della Guida vocale.
Nota: un asterisco (*) accanto al valore indica l'impostazione predefinita di fabbrica.	

Ripristina valori predefiniti di fabbrica

Voce di menu	Descrizione
Ripristina impostazioni Ripristina tutte le impostazioni Ripristina impostazioni stampante Ripristina impostazioni di rete Ripristina impostazioni fax Ripristina impostazioni app	Ripristinare i valori predefiniti della stampante.

Manutenzione

Menu Configurazione

Voce di menu	Per
Configurazione USB PnP USB 1* 2	Modificare la modalità driver USB della stampante per migliorarne la compatibilità con un personal computer.
Configurazione USB Acquisizione USB su locale Attivato* Disattivata	Specificare se il driver di periferica USB viene considerato come una periferica USB semplice (interfaccia singola) o come una periferica USB composita (interfacce multiple).
Configurazione USB Velocità USB Massima Automatico*	Impostare la porta USB alla velocità massima e disabilitare le funzioni ad alta velocità.
Configurazione vassoi Concatenam. Cassetti Automatico* Disattivata	Impostare la stampante in modo da collegare i vassoi che hanno le stesse impostazioni relative al tipo e al formato della carta.
Nota: un asterisco (*) accanto al valore indica l'impostazione predefinita di fabbrica.	

Voce di menu	Per
Configurazione vassoi Mostra messaggio: cassetto del vassoio Disattivata Solo per formati sconosciuti* Sempre	Visualizzare un messaggio che consente all'utente di modificare le impostazioni relative al formato e al tipo di carta dopo l'inserimento del vassoio.
Configurazione vassoi Caricamento A5 Lato corto* Lato lungo	Determinare l'orientamento predefinito del caricamento per la carta in formato A5 in tutte le origini carta.
Configurazione vassoi Messaggi carta Automatico* Alimentatore multiuso Carta manuale	Impostare l'origine carta che l'utente dovrà riempire quando viene visualizzato il messaggio per il caricamento della carta. Nota: perché venga visualizzato Alimentatore multiuso, nel menu Carta impostare Configura alimentatore multiuso su Cassetto.
Configurazione vassoi Messaggi busta Automatico* Alimentatore multiuso Busta manuale	Impostare l'origine carta che l'utente dovrà riempire quando viene visualizzato il messaggio per il caricamento delle buste. Nota: perché venga visualizzato Alimentatore multiuso, nel menu Carta impostare Configura alimentatore multiuso su Cassetto.
Configurazione vassoi Azione per richieste Richiedi conferma* Continua Usa corrente	Impostare la stampante in modo da risolvere i messaggi di modifica relativi alla carta o alle buste.
Configurazione vassoi più formati universali Disattivata* Attivato	Impostare il vassoio in modo da supportare più formati carta universali.
Rapporti Pagina impostazioni menu Registro eventi Riepilogo Registro eventi	Stampare report sulle impostazioni dei menu della stampante, sullo stato e sui registri eventi.
Utilizzo e contatori materiali di consumo Cancella cronologia uso materiali di consumo	Ripristinare la cronologia dell'uso dei materiali, quali il numero di pagine e i giorni rimanenti, sul livello di fabbrica.
Utilizzo e contatori materiali di consumo Azzera contatore manutenzione	Reimpostare il contatore dopo l'installazione di un nuovo kit di manutenzione.
Emulazioni stampante Emulazione PPDS Disattivata* Attivato	Impostare la stampante in modo da riconoscere e utilizzare il flusso di dati PPDS.
Nota: un asterisco (*) accanto al valore indica l'impostazione predefinita di fabbrica.	

Voce di menu	Per
Emulazioni stampante Emulazione PS Disattivata Attivato*	Impostare la stampante in modo da riconoscere e utilizzare il flusso di dati PS.
Emulazioni stampante Usa i font ISD nativi Disattivata* Attivato	Consentire alla stampante di utilizzare i font nativi o gratuiti nell'unità di memorizzazione intelligente (ISD) per la stampa.
Emulazioni stampante Abilita Formsmerge Disattivata Attivato*	Attivare l'opzione Forms Merge per memorizzare i moduli nel disco fisso o nell'ISD. Note: <ul style="list-style-type: none"> • Deve essere installata la licenza di Forms Merge. • Questa voce di menu viene visualizzata solo se è installato un disco fisso o un'unità ISD.
Emulazioni stampante Abilita Prescribe Disattivata* Attivato	Attivare Prescribe. Nota: La licenza di Prescribe deve essere installata.
Emulazioni stampante Protezione emulatore Timeout pagina 0 - 60 (60*)	Impostare il timeout della pagina durante l'emulazione.
Emulazioni stampante Protezione emulatore Ripristina emulatore dopo il processo Disattivata* Attivato	Reimpostare l'emulatore dopo un processo di stampa.
Emulazioni stampante Protezione emulatore Disabilita accesso ai messaggi della stampante Disattivata Attivato*	Disabilitare l'accesso ai messaggi della stampante durante l'emulazione.
Configurazione fax Supporto consumo ridotto fax Disabilita sospensione Consenti sospensione Automatico*	Impostare il fax in modo che entri in modalità di sospensione quando la stampante lo ritiene necessario.
Configurazione fax Posizione memoria fax NAND Disco*	Impostare la posizione di memorizzazione di tutti i fax. Nota: questa voce di menu viene visualizzata solo se è installata un'unità ISD.
Nota: un asterisco (*) accanto al valore indica l'impostazione predefinita di fabbrica.	

Voce di menu	Per
Configurazione stampa Aumento contrasto font 0-150 (24*)	Impostare la dimensione in punti del testo su un valore al di sotto del quale vengono utilizzate le schermate ad alta frequenza per la stampa dei dati dei font. Ad esempio, se il valore è 24, tutti i font con dimensione di 24 punti o meno utilizzano i retini ad alta frequenza.
Configurazione stampa Densità stampa Disabilitato 1-5 (3*)	Regolare la densità del toner durante la stampa di documenti.
Configurazione stampa Densità copia Disabilitato 1-5 (3*)	Regolare la densità del toner durante la copia di documenti.
Operazioni periferica Modalità silenziosa Disattivata* Attivato	Impostare la stampante per il funzionamento in Modalità silenziosa. Nota: l'attivazione di questa impostazione rallenta le prestazioni complessive della stampante.
Operazioni periferica Modalità provvisoria Disattivata* Attivato	Impostare la stampante in modo da funzionare in una speciale modalità per continuare a offrire la maggiore quantità di funzionalità possibile nonostante i problemi noti. Ad esempio, quando questa opzione è attivata e il motore stampa fronte/retro non è in funzione, la stampante esegue la stampa su un lato anche se il processo è una stampa su due lati.
Operazioni periferica Memoria copia minima 20 MB* 30 MB 50 MB 80 MB 100 MB	Impostare l'allocazione minima della memoria per memorizzare i processi di copia.
Operazioni periferica Cancella stato personalizzato	Cancellare le stringhe definite dall'utente per i messaggi personalizzati Predefinito o Alternativo.
Operazioni periferica Cancella tutti i messaggi installati in remoto	Cancellare i messaggi che sono stati installati in remoto.
Operazioni periferica Visualizzazione automatica errore Disattivata Attivato*	Mostrare i messaggi di errore esistenti sul display dopo che la stampante è rimasta inattiva sulla schermata iniziale per un periodo di tempo.
Operazioni periferica Accetta orientamento per la copia percorso rapido Disattivata* Attivato	Abilitare la stampante per l'uso dell'impostazione Orientamento del menu Copia quando si inviano processi di copia veloce.
Nota: un asterisco (*) accanto al valore indica l'impostazione predefinita di fabbrica.	

Voce di menu	Per
Configurazione scanner Registrazione manuale scanner Prova rapida di stampa	Stampare una pagina di destinazione di prova rapida. Nota: Accertarsi che lo spazio fra i margini nella pagina di destinazione sia uniforme su tutta l'area di destinazione. In caso contrario, è necessario ripristinare i margini della stampante.
Configurazione scanner Registrazione manuale scanner Registrazione ADF anteriore Registrazione ADF posteriore Registrazione superficie piana	Impostare manualmente la registrazione della superficie piana e dell'ADF dopo aver sostituito l'ADF, il vetro dello scanner o la scheda del controller.
Configurazione scanner Azzerà contatore manutenzione	Azzerare il contatore dopo la sostituzione del kit di manutenzione dell'ADF.
Configurazione scanner Eliminazione bordi Eliminazione bordo superficie piana (3*) Eliminazione bordo ADF (3*)	Impostare le dimensioni, in millimetri, dell'area non stampabile di un processo di acquisizione dall'ADF o dalla superficie piana.
Configurazione scanner Disabilita scanner No* Sì Solo ADF	Disabilitare lo scanner quando non funziona correttamente.
Configurazione scanner Ordine byte Tiff Endianness CPU* Little Endian Big Endian	Impostare l'ordine dei byte dell'output di acquisizione TIFF.
Configurazione scanner Numero esatto righe per striscia TIFF Attivato* Disattivata	Impostare il valore del tag RowsPerStrip dell'output di acquisizione in formato TIFF.
Nota: un asterisco (*) accanto al valore indica l'impostazione predefinita di fabbrica.	

Cancellazione fuori servizio

Voce di menu	Descrizione
Cancellazione fuori servizio Ultima cancellazione memoria Ultima cancellazione disco fisso: Ultima cancellazione ISD	Mostra un'informazione di sola lettura sull'ultima cancellazione dell'unità di archiviazione o della memoria della stampante. Nota: le opzioni Ultima cancellazione disco fisso e Ultima cancellazione ISD vengono visualizzate solo quando è installata un'unità di archiviazione.

Voce di menu	Descrizione
Cancellazione fuori servizio Cancella tutte le informazioni sulla memoria non volatile Cancella tutte le impostazioni della stampante e di rete Cancella tutte le applicazioni e relative impostazioni Cancella tutte le scelte rapide e relative impostazioni Cancella tutte le info su disco fisso Cancella download (cancella tutte le macro, i font, i PFO, ecc.) Cancella processi nel buffer Cancella processi in attesa Cancella unità di archiviazione intelligente	Cancellare tutte le informazioni sulla memoria non volatile e sull'unità di archiviazione. Nota: le opzioni Cancella tutte le info su disco fisso e Cancella unità di archiviazione intelligente vengono visualizzate solo quando è installata un'unità di archiviazione.

Personalizzazione della schermata iniziale

Nota: Questo menu viene visualizzato solo in Embedded Web Server.

Menu	Descrizione
Copia E-mail Fax Fax in attesa Rilascia fax in attesa Stato/Materiali di consumo Coda processi Impostazioni Modifica lingua Rubrica Segnalibri Processi in attesa Unità USB FTP Profili di acquisizione Blocca periferica Centro acquisizione Copia Carta d'identità Centro scelte rapide	Specificare le icone che verranno visualizzate sulla schermata iniziale.

Aggiorna firmware

Voce di menu	Per
Versione corrente	Mostrare la versione corrente del firmware installata sulla stampante.
Verifica disponibilità aggiornamenti ora	Verificare la disponibilità di aggiornamenti firmware.
Verifica automatica aggiornamenti	Impostare la stampante in modo da verificare automaticamente la disponibilità di aggiornamenti.

Info su stampante

Voce di menu	Descrizione
Etichetta risorsa	Specificare l'identità della stampante. La lunghezza massima è 32 caratteri.
Posizione stampante	Specificare la posizione della stampante. La lunghezza massima è 63 caratteri.
Contattare	Specificare i dati di contatto per la stampante. La lunghezza massima è 63 caratteri.
Versione firmware	Mostrare la versione del firmware installata sulla stampante.
Motore	Mostrare il numero di motore della stampante.
Numero di serie	Mostrare il numero di serie della stampante.
Esporta file di configurazione su USB	Consente di esportare file di configurazione su un'unità flash.
Esporta registri compressi su USB	Consente di esportare il file dei registri compresso su un'unità flash.

Print

Layout

Voce di menu	Descrizione
Lati Su 1 lato* Su 2 lati	Specificare se stampare su un solo lato del foglio di carta o su entrambi i lati.
Stile rotazione Lato lungo* Lato corto	Determinare il lato del foglio rilegato durante la stampa su due lati.
Pagine vuote Stampa Non stampare*	Stampare le pagine vuote incluse in un processo di stampa.
Fascicola Disattivato (1,1,2,2,2) Attivato (1,2,1,2,1,2)*	Mantenere l'ordine delle pagine di un processo di stampa, in particolare quando si stampano più copie del processo.
Fogli separatori Nessuno* Tra copie Tra processi Tra pagine	Inserire fogli separatori vuoti durante la stampa.
Origine foglio separatore Vassoio [x] (1*) Alimentatore multiuso	Specificare l'origine carta del foglio separatore.

Nota: un asterisco (*) accanto al valore indica l'impostazione predefinita di fabbrica.

Voce di menu	Descrizione
Pagine per lato Disattivato* 2 pagine per lato 3 pagine per lato 4 pagine per lato 6 pagine per lato 9 pagine per lato 12 pagine per lato 16 pagine per lato	Stampare le immagini di più pagine su un unico lato del foglio di carta.
Ordinamento pagine per lato Orizzontale* Orizzontale inverso Verticale Verticale inverso	Consente di specificare la disposizione delle immagini su più pagine quando si utilizza il menu Pagine per lato.
Orientamento pagine per lato Automatico* Orizzontale Verticale	Consente di specificare l'orientamento delle immagini su più pagine quando si utilizza il menu Pagine per lato.
Bordo pagine per lato Nessuno* Continuo	Consente di stampare un bordo attorno all'immagine di ciascuna pagina quando si utilizza il menu Pagine per lato.
Copie 1-9999 (1*)	Specificare il numero di copie per ogni processo di stampa.
Area di stampa Normale* Pagina intera	Impostare l'area di stampa su un foglio di carta.
Nota: un asterisco (*) accanto al valore indica l'impostazione predefinita di fabbrica.	

Configurazione

Voce di menu	Per
Linguaggio stampante Emulazione PCL* Emulazione PS	Impostare il linguaggio della stampante. Nota: la selezione di un linguaggio predefinito non impedisce a un programma di inviare in stampa processi che utilizzano un altro linguaggio.
Processo in attesa Disattivata* Attivato	Conservare i processi che richiedono materiali di consumo mancanti per stampare quelli che non li richiedono. Nota: questa voce di menu viene visualizzata solo quando è installato un disco fisso o un'unità di archiviazione intelligente (ISD).
Timeout di attesa del processo 0-255 (30*)	Impostare il tempo in secondi che la stampante deve attendere per l'intervento dell'utente prima di mettere in attesa i processi che richiedono risorse non disponibili. Nota: Questa voce di menu viene visualizzata solo se è installato un disco fisso o un'unità ISD.
Nota: un asterisco (*) accanto al valore indica l'impostazione predefinita di fabbrica.	

Voce di menu	Per
Destinazione di download RAM* Disco	Specificare il percorso in cui salvare tutte le risorse permanenti che sono state scaricate sulla stampante. Nota: Questa voce di menu viene visualizzata solo se è installato un disco fisso o un'unità ISD.
Salvataggio risorse Disattivata* Attivato	Determinare in che modo la stampante utilizza le risorse scaricate quando riceve un processo che richiede una quantità di memoria superiore a quella disponibile. Note: <ul style="list-style-type: none"> • Se questa opzione è impostata su Disattivato, la stampante conserva le risorse scaricate solo finché la memoria lo consente. Le risorse associate al linguaggio della stampante non attivo vengono eliminate. • Se questa opzione è impostata su Attivato, la stampante conserva tutte le risorse permanenti scaricate per tutti i linguaggi. Quando necessario, la stampante visualizza messaggi di memoria piena anziché eliminare le risorse permanenti.
Ordine Stampa tutto Alfabetico* Dal più recente Dal meno recente	Specificare l'ordine che verrà seguito quando si sceglie di stampare tutti i processi in attesa e riservati.
Nota: un asterisco (*) accanto al valore indica l'impostazione predefinita di fabbrica.	

Qualità[SP]

Voce di menu	Per
Risoluzione di stampa 600 dpi Qualità immagine 1200* Qualità immagine 2400 1200 dpi 300 dpi	Impostare la risoluzione per la pagina stampata.
Aumento pixel Disattivata* Font* Orizzontalmente Verticalmente Entrambe le direzioni	Stampare più pixel in cluster per una maggiore chiarezza in modo da migliorare le immagini orizzontalmente o verticalmente o migliorare i font.
Intensità toner Da 1 a 10 (8*)	Determinare la luminosità delle immagini di testo.
Mezzitoni Normale* Dettagli	Ottimizzare l'output stampato per ottenere linee più uniformi con bordi più nitidi.
Luminosità Da -6 a 6 (0*)	Regolare la stampa schiarendola o scurendola.
Contrasto Da 0 a 5 (0*)	Regolare il contrasto degli oggetti stampati.
Nota: un asterisco (*) accanto al valore indica l'impostazione predefinita di fabbrica.	

Voce di menu	Per
Correzione grigio Disattivata Automatico*	Attivare l'algoritmo di correzione del grigio della stampante sulle immagini stampate su un livello di grigio medio.
Nota: un asterisco (*) accanto al valore indica l'impostazione predefinita di fabbrica.	

Account processi

Voce di menu	Per
Account processi Disattivata* Attivato	Impostare la stampante per la creazione di un registro dei processi di stampa ricevuti.
Frequenza registro account Giornaliero Settimanale Mensile*	Specificare la frequenza con cui la stampante crea un file di registro.
Azione registro a fine frequenza Nessuno* Invia registro corrente per e-mail Invia tramite e-mail ed elimina registro corrente Pubblica registro corrente Pubblica registro corrente ed eliminalo	Determinare la risposta della stampante al momento della scadenza della soglia di frequenza. Nota: il valore definito in Frequenza registro account determina quando deve essere attivata questa azione.
Livello registro quasi pieno Disattivata Attivato* (5)	Specificare la dimensione massima del file di registro prima che la stampante esegua l'azione di Livello azione registro quasi pieno. Nota: Questa voce di menu viene visualizzata solo se è installato un disco fisso o un'unità ISD.
Livello azione registro quasi pieno Nessuno* Invia registro corrente per e-mail Invia tramite e-mail ed elimina registro corrente Invia tramite e-mail ed elimina registro meno recente Pubblica registro corrente Pubblica registro corrente ed eliminalo Pubblica registro meno recente ed eliminalo Elimina registro corrente Elimina registro meno recente Elimina tutti tranne corrente Elimina tutti i registri	Determinare la risposta della stampante quando la memoria del disco fisso o dell'unità ISD è quasi piena. Nota: il valore definito in Livello registro quasi pieno determina quando deve essere attivata questa azione.
Nota: un asterisco (*) accanto al valore indica l'impostazione predefinita di fabbrica.	

Voce di menu	Per
Livello azione registro pieno Nessuno* Invia tramite e-mail ed elimina registro corrente Invia tramite e-mail ed elimina registro meno recente Pubblica registro corrente ed eliminalo Pubblica registro meno recente ed eliminalo Elimina registro corrente Elimina registro meno recente Elimina tutti tranne corrente Elimina tutti i registri	Determinare la risposta della stampante quando l'utilizzo del disco fisso o dell'unità ISD raggiunge il limite massimo (100 MB).
URL pubblicazione registri	Specificare la posizione a cui la stampante invia i registri account processi.
Indirizzo e-mail per invio registri	Specificare l'indirizzo e-mail a cui la stampante invia i registri account processi.
Prefisso file di registro	Specificare il prefisso per i file di registro. Nota: come prefisso file di registro predefinito viene utilizzato il nome host corrente definito nel menu TCP/IP.
Nota: un asterisco (*) accanto al valore indica l'impostazione predefinita di fabbrica.	

PDF

Voce di menu	Descrizione
Adatta a pagina Disattivato* Attivato	Adattare il contenuto della pagina al formato carta selezionato.
Annotazioni Stampa Non stampare*	Specificare se stampare le annotazioni nel PDF.
Stampa errore PDF Disattivato Attivato*	Consente di attivare la stampa dell'errore PDF.
Nota: un asterisco (*) accanto al valore indica l'impostazione predefinita di fabbrica.	

PostScript

Voce di menu	Per
Stampa errore PS Disattivata* Attivato	Stampare una pagina con una descrizione dell'errore PostScript®. Nota: quando si verifica un errore, l'elaborazione del processo si arresta, la stampante stampa un messaggio di errore e il resto del processo di stampa viene rimosso.
Spessore linea minimo 1-30 (2*)	Impostare lo spessore minimo del tratto. Nota: i processi stampati con una risoluzione di 1200 dpi utilizzano il valore direttamente.
Nota: un asterisco (*) accanto al valore indica l'impostazione predefinita di fabbrica.	

Voce di menu	Per
Blocca modalità avvio PS Disattivato Attivato*	Disattivare il file SysStart. Nota: l'attivazione del file SysStart espone la stampante o la rete a un rischio per la sicurezza.
Priorità font Residente* Flash/Disco	Specificare l'ordine di ricerca dei font. Note: <ul style="list-style-type: none"> • Residente imposta la stampante per cercare il font desiderato nella relativa memoria prima che nel disco fisso o nell'unità di archiviazione intelligente (ISD). • Flash/Disco imposta la stampante per ricercare il font desiderato nel disco fisso e nell'unità ISD prima che nella memoria della stampante. • Questa voce di menu viene visualizzata solo se è installato un disco fisso o un'unità ISD.
Timeout attesa Disattivato Attivato* (40 secondi)	Impostare la stampante affinché attenda la ricezione di ulteriori dati prima che un processo di stampa venga annullato.
Nota: un asterisco (*) accanto al valore indica l'impostazione predefinita di fabbrica.	

PCL

Voce di menu	Per
Origine font Residente* Disco Download Flash Scheda font Tutto	Selezionare l'origine che contiene la selezione font predefinita. Note: <ul style="list-style-type: none"> • Le opzioni Disco e Flash vengono visualizzate solo se è installato un disco fisso o un'unità di archiviazione intelligente (ISD) contenente font. • L'opzione Download viene visualizzata solo se sono disponibili font scaricati nella memoria della stampante. • Scheda font viene visualizzato solo quando è installata un'unità ISD.
Nome font [Elenco dei font disponibili] (Courier*)	Selezionare un font dall'origine font specificata.
Set di simboli [Elenco dei set di simboli disponibili] (10U PC-8*)	Specificare il set di simboli per ogni nome font. Nota: per set di simboli si intende una serie di caratteri alfanumerici, segni di punteggiatura e simboli speciali. I set di simboli supportano lingue diverse o programmi specifici, ad esempio i simboli matematici per testi scientifici.
Passo 0,08-100,00 (10,00*)	Specificare il passo per font fissi o a spaziatura fissa. Nota: per Passo si intende il numero di caratteri a spaziatura fissa per pollice in orizzontale.
Orientamento Orientamento verticale* Orientamento orizzontale Verticale inverso Orizzontale inverso	Specificare l'orientamento del testo e degli elementi grafici presenti sulla pagina.
Nota: un asterisco (*) accanto al valore indica l'impostazione predefinita di fabbrica.	

Voce di menu	Per
Righe per pagina 1-255	Specificare il numero di righe di testo per ogni pagina stampata mediante il flusso di dati PCL®. Note: <ul style="list-style-type: none"> • Questa voce di menu attiva il meccanismo che spazia le righe in verticale e che determina la stampa del numero di righe selezionate tra i margini predefiniti della pagina. • 60 è l'impostazione predefinita di fabbrica per gli Stati Uniti. 64 è l'impostazione predefinita di fabbrica internazionale.
Spessore linea minimo PCL5 1-30 (2*)	Impostare la larghezza minima del tratto iniziale.
Spessore linea minimo PCLXL 1-30 (2*)	
Larghezza A4 198 mm* 203 mm	Impostare la larghezza della pagina logica su carta di formato A4. Nota: la pagina logica è lo spazio sulla pagina fisica in cui vengono stampati i dati.
CR automatico dopo LF Attivato Disattivata*	Impostare la stampante per eseguire un ritorno a capo dopo un comando di avanzamento riga. Nota: il ritorno a capo è un meccanismo che ordina alla stampante di spostare la posizione del cursore alla prima posizione sulla stessa riga.
LF automatico dopo CR Attivato Disattivata*	Impostare la stampante per eseguire un avanzamento riga dopo un comando di ritorno a capo.
Rinumerazione vassoio Assegna alimentatore multiuso Assegna vassoio [x] Assegna carta manuale Assegna busta manuale	Configurare la stampante in modo che possa funzionare con un driver di stampa o un'applicazione personalizzata differente che utilizza un set diverso di assegnazioni di origini per richiedere una determinata origine carta. Selezionare una delle opzioni indicate di seguito: Disattivato*: la stampante utilizza le assegnazioni predefinite per le origini carta. Nessuno: il comando per la selezione dell'alimentazione carta viene ignorato dall'origine carta. 0-199: selezionare un valore numerico per assegnare un valore personalizzato a un'origine carta.
Rinumerazione vassoio Visualizza impostazioni di fabbrica	Mostrare il valore predefinito di fabbrica assegnato per ogni origine carta.
Rinumerazione vassoio Ripristina valori predefiniti	Ripristinare i valori predefiniti della numerazione dei vassoi.
Timeout stampa Disattivata Attivato* (90 secondi)	Impostare la stampante perché termini un processo di stampa dopo che è stato inattivo per il numero di secondi specificato. Nota: l'opzione Tempo timeout stampa viene visualizzata solo se l'impostazione Timeout stampa è abilitata.
Nota: un asterisco (*) accanto al valore indica l'impostazione predefinita di fabbrica.	

Immagine

Voce di menu	Per
Adatta automaticam. Attivato Disattivato*	Selezionare la migliore impostazione possibile per il formato e l'orientamento della carta per un'immagine. Nota: Se è selezionata l'opzione Attivato, questa voce di menu sovrascrive le impostazioni di proporzioni e orientamento per l'immagine.
Inverti Disattivato* Attivato	Consente di invertire le immagini monocromatiche bitonali. Nota: Questa voce di menu non è applicabile ai formati immagine GIF o JPEG.
Proporzioni Ancoraggio sup. sin. Migliore adattamento* Ancoraggio centrale Adatta altezza/largh. Adatta altezza Adatta larghezza	Consente di regolare l'immagine per adattarla all'area di stampa. Nota: Quando l'opzione Adatta automaticam. è attivata, Proporzioni viene impostato automaticamente su Migliore adattamento.
Orientamento Verticale* Orizzontale Verticale inverso Orizzontale inverso	Consente di specificare l'orientamento del testo e degli elementi grafici presenti sulla pagina.
Nota: Un asterisco (*) accanto al valore indica l'impostazione predefinita di fabbrica.	

Carta

Configurazione vassoi

Voce di menu	Descrizione
Origine predefinita Vassoio [x] (1*) Alimentatore multiuso Carta manuale Busta manuale	Consente di impostare l'origine carta per tutti i processi di stampa.
Formato/tipo carta Vassoio [x] Alimentatore multiuso Carta manuale Busta manuale	Specificare il formato della carta o il tipo di carta caricato in ciascuna origine.
Nota: un asterisco (*) accanto al valore indica l'impostazione predefinita di fabbrica.	

Voce di menu	Descrizione
Sostituisci formato Disattivato Letter/A4 Intero elenco*	Impostare la stampante in modo da sostituire un formato carta specificato qualora il formato richiesto non sia caricato nell'origine carta. Note: <ul style="list-style-type: none"> • L'impostazione Disattivato richiede all'utente di caricare il formato carta richiesto. • L'opzione Intero elenco consente di utilizzare tutte le sostituzioni disponibili.
Configura alimentatore multiuso Cassetto* Manuale Primo	Consente di determinare il funzionamento dell'alimentatore multiuso. Note: <ul style="list-style-type: none"> • L'impostazione Cassetto consente di configurare l'alimentatore multiuso come origine carta automatica. • Manuale imposta l'alimentatore multiuso solo per processi di stampa ad alimentazione manuale. • Primo configura l'alimentatore multiuso come origine carta principale.
Nota: un asterisco (*) accanto al valore indica l'impostazione predefinita di fabbrica.	

Configurazione dei supporti

Impostazione universale

Voce di menu	Descrizione
Unità di misura Pollici Millimetri	Specificare l'unità di misura per la carta Universal. Nota: l'opzione Pollici è l'impostazione predefinita di fabbrica per gli Stati Uniti. Millimetri è l'impostazione predefinita di fabbrica internazionale.
Larghezza verticale 3,5-19 pollici (8,5*) 88,9-482,6 mm (216*)	Impostare la larghezza verticale della carta Universal.
Altezza verticale 3,5-19 pollici (14*) 88,9-482,6 mm (356*)	Impostare l'altezza verticale della carta Universal.
Direzione alimentazione Lato corto* Lato lungo	Impostare la stampante in modo che la carta venga prelevata dal lato corto o dal lato lungo. Nota: l'opzione Lato lungo viene visualizzata solo se il lato più lungo è inferiore alla larghezza massima supportata.
Più formati universali Vassoio [x] Alimentatore multiuso	Assegnare una dimensione univoca per più formati universali caricati in ogni origine carta. Nota: questa impostazione viene visualizzata solo se abilitata nel menu Periferica. Nella schermata iniziale, toccare Impostazioni > Periferica > Manutenzione > Menu Configurazione > Configurazione vassoi > Più formati universali .
Nota: un asterisco (*) accanto al valore indica l'impostazione predefinita di fabbrica.	

Formati acquisizione personalizzati

Voce di menu	Descrizione
Formato acquisizione personalizzato [x]	Assegnare un nome per il formato dell'acquisizione e configurare le impostazioni di acquisizione.
Nome formato acquisizione	
Larghezza	
1-8,5 pollici (8,5*)	
25,4-215,9 mm (215,9*)	
Altezza	
1-25 pollici (11*)	
25,4-635 mm (279,4*)	
Orientamento	
Verticale*	
Orizzontale	
2 acquisizioni per lato	
Disattivato*	
Attivato	

Tipi di supporto

Voce di menu	Per
Carta normale	Specificare la grana, il peso e l'orientamento della carta.
Cartoncino	
Riciclata	
Etichette	
Carta di qualità	
Busta	
Busta ruvida	
Intestata	
Prestampata	
Carta colorata	
Carta leggera	
Carta spessa	
Ruvida/cotone	
Tipo personalizzato [x]	

Copia

Valori predefiniti copia

Voce di menu	Per
Tipo di contenuto Testo Testo/Foto* Foto Grafica	Migliorare il risultato in uscita in base al contenuto del documento originale.
Origine contenuto Laser in bianco e nero* Stampante laser a colori Getto d'inchiostro Foto/Film Rivista Giornale Sala stampa Altro	Migliorare il risultato in uscita in base all'origine del documento originale.
Lati 1 lato su 1 lato* 1 lato su 2 lati 2 lati su 1 lato 2 lati su 2 lati	Specificare il comportamento di acquisizione in base al documento originale.
Fogli separatori Nessuno* Tra copie Tra processi Tra pagine	Specificare se inserire fogli separatori vuoti durante la stampa.
Origine foglio separatore Vassoio [x] (1*) Alimentatore multiuso	Specificare l'origine carta del foglio separatore.
A colori Disattivata Attivato* Automatico	Impostare la stampante in modo da generare output a colori da un processo di acquisizione.
Pagine per lato Disattivata* 2 pagine con orientamento verticale 4 pagine con orientamento verticale 2 pagine con orientamento orizzontale 4 pagine con orientamento orizzontale	Specificare il numero di pagine da stampare su un unico lato del foglio.
Nota: un asterisco (*) accanto al valore indica l'impostazione predefinita di fabbrica.	

Voce di menu	Per
Stampa bordi pagina Disattivata* Attivato	Aggiungere un bordo intorno a ogni immagine durante la stampa di più pagine su un'unica pagina.
Fascicola Disattivato [1,1,1,2,2,2] Attivato [1,2,1,2,1,2]*	Stampare più copie in sequenza.
Formato "Copia da" [Elenco dei formati carta]	Impostare il formato carta del documento originale. Nota: Letter è l'impostazione predefinita di fabbrica per gli Stati Uniti. A4 è l'impostazione predefinita di fabbrica internazionale.
Origine "Copia su" Vassoio [x] (1*) Alimentatore multiuso Corrispondenza automatica dimensioni	Specificare l'origine carta per il processo di copia.
Temperatura Da -4 a 4 (0*)	Specificare se generare un output più caldo o più freddo.
Intensità Da 1 a 9 (5*)	Regolare l'intensità dell'immagine acquisita.
Numero di copie 1-9999 (1*)	Specificare il numero di copie.
Intestazione/piè di pagina Intestazione sinistra Intestazione centrale Intestazione destra Piè di pagina sinistro Piè di pagina centrale Piè di pagina destro	Specificare le informazioni relative all'intestazione o al piè di pagina sull'immagine acquisita.
Sovrapposizione Riservata Copia Bozza Urgente Personalizzata Disattivata*	Specificare il testo sovrapposto da stampare su ciascuna copia.
Sovrapposizione personalizzata	Specificare il testo per la scelta Personalizzata nel menu Sovrapposizione.
Nota: un asterisco (*) accanto al valore indica l'impostazione predefinita di fabbrica.	

Immagine avanzata

Voce di menu	Per
Bilanciamento colori Ciano - Rosso (0*) Magenta - Verde (0*) Giallo - Blu (0*)	Regolare l'intensità del colore per ciano, magenta e giallo.
Nota: un asterisco (*) accanto al valore indica l'impostazione predefinita di fabbrica.	

Voce di menu	Per
Esclusione colore Esclusione colore (Nessuna*) Soglia rosso predefinita (128*) Soglia verde predefinita (128*) Soglia blu predefinita (128*)	Specificare quale colore escludere durante l'acquisizione e regolare l'impostazione di esclusione per il colore specificato.
Rilevamento automatico colore Sensibilità colore (5*) Sensibilità area (5*)	Configurare l'impostazione di rilevamento automatico del colore.
Contrasto Adatta al contenuto* 0-5	Specificare il contrasto per l'immagine acquisita.
Rimozione sfondo Rilevamento sfondo (Basato su contenuto*) Livello (0*)	Rimuovere il colore di sfondo o il rumore dell'immagine dal documento originale. Note: <ul style="list-style-type: none"> • L'opzione Basato su contenuto rimuove il colore di sfondo dal documento originale. • L'opzione Fisso riduce il rumore dell'immagine di una foto.
Centrata automatica Disattivata* Attivato	Allineare il contenuto al centro della pagina.
Immagine speculare Disattivata* Attivato	Creare un'immagine speculare del documento originale.
Immagine in negativo Disattivata* Attivato	Creare un'immagine in negativo del documento originale.
Dettagli ombreggiatura Da -4 a 4 (0*)	Regolare i dettagli di ombreggiatura nel documento originale.
Acquisisci da bordo a bordo Disattivata* Attivato	Acquisire il documento originale da bordo a bordo.
Nitidezza 1-5 (3*)	Regolare la nitidezza dell'immagine acquisita.
Nota: un asterisco (*) accanto al valore indica l'impostazione predefinita di fabbrica.	

Controlli amministrativi

Voce di menu	Per
Consenti copie a colori Disattivata Attivato*	Stampare copie a colori.
Nota: un asterisco (*) accanto al valore indica l'impostazione predefinita di fabbrica.	

Voce di menu	Per
Consenti copie prioritarie Disattivata Attivato*	Interrompere un processo di stampa per effettuare copie.
Acquisizione processo personalizzato Disattivata* Attivato	Impostare la stampante in modo da acquisire la prima serie di documenti originali usando le impostazioni specificate, quindi acquisire la serie successiva con impostazioni identiche o diverse. Nota: questa voce di menu viene visualizzata solo quando è installato un disco fisso o un'unità di archiviazione intelligente (ISD).
Consenti Salva come scelta rapida Disattivata Attivato*	Salvare le impostazioni di copia come scelta rapida.
Regola inclinazione ADF Disattivata Attivato*	Impostare la stampante in modo da regolare le immagini inclinate nei documenti acquisiti dall'ADF.
Copia campione Disattivata* Attivato	Stampare una copia campione per controllare la qualità prima di stampare le copie restanti. Nota: Questa voce di menu viene visualizzata solo se è installato un disco fisso o un'unità ISD.
Nota: un asterisco (*) accanto al valore indica l'impostazione predefinita di fabbrica.	

Fax

Impostazioni predefinite fax

Modalità fax

Voce di menu	Descrizione
Modalità fax Fax* Server fax Disabilitato	Selezionare una modalità fax.

Impostazione fax

Impostazioni fax generali

Voce di menu	Per
Nome fax	Specificare l'ID del fax.
Numero fax	Specificare il numero di fax.
Nota: un asterisco (*) accanto al valore indica l'impostazione predefinita di fabbrica.	

Voce di menu	Per
ID Fax Nome fax Numero fax*	Impostare l'ID del fax da utilizzare durante la negoziazione del fax.
Abilita fax manuale Disattivata* Attivato	Attivare la funzione fax manuale nella stampante. Note: <ul style="list-style-type: none"> • Questa voce di menu richiede uno sdoppiatore di linea e un apparecchio telefonico. • Utilizzare una normale linea telefonica per rispondere a un processo di fax in entrata e per comporre un numero di fax. • Per visualizzare direttamente la funzione Fax manuale, toccare # e 0 sul tastierino.
Uso memoria Solo ricezione Principalmente ricezione Uguale* Principalmente invio Solo invio	Impostare la quantità di memoria interna della stampante assegnata per l'invio di fax. Nota: questa voce di menu impedisce il verificarsi di condizioni buffer di memoria e fax non inviati.
Annulla fax Consenti* Non consentire	Annullare i fax in uscita o in entrata.
Mascheramento numero fax Disattivata* Da sinistra Da destra	Specificare il formato per il mascheramento del numero di fax in uscita.
Cifre da mascherare 0-58 (0*)	Specificare il numero di cifre da mascherare nel numero di fax in uscita.
Abilita rilevamento linea collegata Disattivata Attivato*	Determinare se la linea telefonica è collegata alla stampante. Nota: gli eventi vengono rilevati immediatamente.
Abilita rilevamento linea nel jack errato Disattivata Attivato*	Determinare se la linea telefonica è collegata alla porta corretta sulla stampante. Nota: gli eventi vengono rilevati immediatamente.
Abilita supporto estensione in uso Disattivata Attivato*	Determinare se la linea telefonica è utilizzata da un'altra periferica, ad esempio un altro telefono sulla stessa linea. Nota: gli eventi vengono rilevati immediatamente.
Ottimizza compatibilità fax	Configurare la funzionalità fax della stampante per garantire una compatibilità ottimale con altri apparecchi fax.
Trasporto fax T.38 Analogico G.711	Impostare il metodo di trasporto fax. Nota: questa voce di menu appare solo se nella stampante è installato un pacchetto di licenze Fax su IP (FoIP).
Nota: un asterisco (*) accanto al valore indica l'impostazione predefinita di fabbrica.	

Impostazioni invio fax

Voce di menu	Per
Risoluzione Standard* Alta Super Fine Ultra Fine	Impostare la risoluzione dell'immagine acquisita. Nota: una risoluzione maggiore aumenta il tempo di trasmissione del fax e richiede una quantità di memoria superiore.
Formato originale [Elenco dei formati carta] (Formati misti*)	Specificare il formato del documento originale.
Orientamento Orientamento verticale* Orientamento orizzontale	Specificare l'orientamento del documento originale.
Lati Disattivata* Lato corto Lato lungo	Specificare l'orientamento del documento originale quando si esegue l'acquisizione su entrambi i lati del documento.
Tipo di contenuto Testo* Testo/Foto Foto Grafica	Migliorare il risultato in uscita in base al contenuto del documento originale.
Origine contenuto Laser in bianco e nero* Stampante laser a colori Getto d'inchiostro Foto/Film Rivista Giornale Sala stampa Altro	Migliorare il risultato in uscita in base all'origine del documento originale.
Intensità 1-9 (5*)	Regolare l'intensità dell'immagine acquisita.
Tramite PABX Attivato Disattivata*	Impostare la stampante affinché componga il numero di fax senza dover attendere di riconoscere il segnale di linea. Nota: PABX (Private Automated Branch Exchange) è una rete telefonica che consente a un singolo numero di accesso di offrire più linee ai chiamanti esterni.
Modalità composizione Tono* Impulsi	Specificare la modalità di composizione per i fax in entrata o in uscita.
Nota: un asterisco (*) accanto al valore indica l'impostazione predefinita di fabbrica.	

Immagine avanzata

Voce di menu	Per
Bilanciamento colori Ciano - Rosso (0*) Magenta - Verde (0*) Giallo - Blu (0*)	Regolare l'intensità del colore durante l'acquisizione.
Esclusione colore Esclusione colore (Nessuna*) Soglia rosso predefinita (128*) Soglia verde predefinita (128*) Soglia blu predefinita (128*)	Specificare quale colore escludere durante l'acquisizione e regolare l'impostazione di esclusione per il colore specificato.
Contrasto Adatta al contenuto* 0 1 2 3 4 5	Impostare il contrasto della stampa.
Rimozione sfondo Livello Da -4 a 4 (0*)	Regolare la quantità di sfondo visibile in un'immagine sottoposta ad acquisizione.
Immagine speculare Disattivata* Attivato	Creare un'immagine speculare del documento originale.
Immagine in negativo Disattivata* Attivato	Creare un'immagine in negativo del documento originale.
Dettagli ombreggiatura Da -4 a 4 (0*)	Regolare la quantità di dettagli di ombreggiatura visibili su un'immagine sottoposta ad acquisizione.
Acquisisci da bordo a bordo Attivato Disattivata*	Consentire l'acquisizione da bordo a bordo del documento originale.
Nitidezza 1-5 (3*)	Regolare la nitidezza dell'immagine acquisita.
Temperatura Da -4 a 4 (0*)	Specificare se generare un output più caldo o più freddo.
Nota: un asterisco (*) accanto al valore indica l'impostazione predefinita di fabbrica.	

Controlli amministrativi

Voce di menu	Per
Ricomposizione automatica 0-9 (5*)	Specificare il numero di tentativi di ricomposizione eseguiti dalla stampante prima di annullare l'invio del fax a una destinazione specificata.
Frequenza di ricomposizione 1-200 minuti (3*)	Aumentare l'intervallo di tempo tra i tentativi di ricomposizione per aumentare la possibilità che il fax venga inviato correttamente.
Abilita ECM Attivato* Disattivata	Attivare ECM (Error Correction Mode) per i processi fax. Nota: ECM rileva e corregge gli errori nel processo di trasmissione fax che sono causati dal rumore della linea telefonica e dalla scarsa intensità del segnale.
Abilita acquisizioni fax Attivato* Disattivata	Creare i fax utilizzando lo scanner della stampante.
Driver per fax Attivato* Disattivata	Consentire al driver di stampa di inviare fax.
Consenti Salva come scelta rapida Attivato* Disattivata	Salvare i numeri di fax come scelte rapide nella stampante.
Velocità massima 33600* 14400 9600 4800 2400	Impostare la velocità massima per l'invio di fax.
Acquisizione processo personalizzato Disattivato* Attivato	Attivare la scansione dei processi personalizzati per impostazione predefinita. Nota: questa voce di menu viene visualizzata solo quando è installato un disco fisso o un'unità di archiviazione intelligente (ISD).
Anteprima acquisizione Disattivato* Attivato	Mostrare un'anteprima dell'acquisizione sul display. Nota: Questa voce di menu viene visualizzata solo se è installato un disco fisso o un'unità ISD.
Regola inclinazione ADF Disattivata Attivato*	Correggere lievi inclinazioni nell'immagine acquisita.
Abilita acquisizioni fax a colori Disattivato per impostazione predefinita* Attivato per impostazione predefinita Non usare mai Usa sempre	Abilitare le acquisizioni a colori per il fax.
Conversione automatica fax da colori in monocromatico Attivato* Disattivata	Convertire tutti i fax a colori in uscita in bianco e nero.
Nota: un asterisco (*) accanto al valore indica l'impostazione predefinita di fabbrica.	

Voce di menu	Per
Conferma numero fax Disattivata* Attivato	Chiedere all'utente di confermare il numero di fax.
Prefisso di composizione	Impostare un prefisso di composizione.
Regole prefisso di composizione	Stabilire una regola del prefisso di composizione.
Nota: un asterisco (*) accanto al valore indica l'impostazione predefinita di fabbrica.	

Impostazioni ricezione fax

Voce di menu	Per
Processo Fax in attesa Nessuno* Toner Toner e materiali di consumo	Rimuovere dalla coda di stampa i processi fax che richiedono determinate risorse non disponibili. Nota: questa voce di menu viene visualizzata solo se è installato un disco fisso.
Squilli prima della risposta 1-25 (3*)	Impostare il numero di squilli necessari prima che la stampante risponda alle chiamate in entrata.
Riduzione automatica Attivato* Disattivata	Adattare i fax in entrata alla pagina.
Origine carta Vassoio [X] Alimentatore multiuso Automatico*	Impostare l'origine carta per stampare i fax in entrata.
Lati Attivato Disattivata*	Stampare su entrambi i lati della carta.
Fogli separatori Nessuno* Prima del processo Dopo il processo	Specificare se inserire fogli separatori vuoti durante la stampa.
Origine foglio separatore Vassoio [X] (1*) Alimentatore multiuso	Specificare l'origine carta del foglio separatore.
Raccoglitore di uscita Raccoglitore standard	Specificare un raccoglitore di uscita per i fax ricevuti.
Piè di pagina fax Attivato Disattivata*	Stampare le informazioni di trasmissione nella parte inferiore di ogni pagina di un fax ricevuto.
Indicazione data/ora piè pagina fax Ricevi* Print	Stampare le informazioni di data e ora in fondo a ogni pagina di un fax ricevuto.
Nota: un asterisco (*) accanto al valore indica l'impostazione predefinita di fabbrica.	

Voce di menu	Per
Fax in attesa Modalità fax in attesa Disattivata* Sempre attivato Manuale Programmato	Mettere in attesa i fax ricevuti prima di stamparli.
Fax in attesa Programma fax in attesa	Assegnare un programma per i fax in attesa. Nota: questa voce di menu viene visualizzata solo se l'opzione Modalità fax in attesa è impostata su Programmato.
Nota: un asterisco (*) accanto al valore indica l'impostazione predefinita di fabbrica.	

Controlli amministrativi

Voce di menu	Per
Abilita ricezione fax Attivato* Disattivata	Impostare la stampante per ricevere i fax.
Abilita ricezione fax a colori Attivato* Disattivata	Impostare la stampante per ricevere fax a colori.
Abilita ID chiamante Attivato Disattivata*	Mostrare le informazioni sull'ID chiamante della chiamata in entrata sul display della stampante.
Blocca fax privo di nome Attivato Disattivata*	Bloccare i fax in entrata senza ID fax.
Elenco fax vietati Aggiungi fax da bloccare	Specificare i numeri di telefono da bloccare.
Risposta a Tutti gli squilli* Solo squillo singolo Solo squilli doppi Solo squilli tripli Solo squilli singoli o doppi Solo squilli singoli o tripli Solo squilli doppi o tripli	Impostare una sequenza di squilli differenziata per i fax in entrata.
Risposta automatica Attivato* Disattivata	Impostare la stampante per ricevere i fax automaticamente.
Nota: un asterisco (*) accanto al valore indica l'impostazione predefinita di fabbrica.	

Voce di menu	Per
Codice di risposta manuale 0-9 (9*)	Immettere manualmente un codice sul tastierino numerico del telefono per iniziare la ricezione di fax. Note: <ul style="list-style-type: none"> • Questa voce di menu viene visualizzata solo quando la stampante condivide una linea con un telefono. • Questa voce di menu viene visualizzata solo se la stampante è stata impostata per la ricezione manuale dei fax.
Inoltro fax Stampa* Stampa e inoltra Inoltra	Specificare se il fax ricevuto deve essere inoltrato.
Inoltra a Destinazione 1 Destinazione 2	Specificare la destinazione di inoltra del fax ricevuto. Nota: questa voce di menu viene visualizzata solo quando l'opzione Inoltro fax è impostata su Stampa e inoltra o Inoltra.
E-mail di conferma	Specificare l'indirizzo e-mail per la ricezione di fax tramite FTP o la cartella di rete. Nota: questa voce di menu viene visualizzata solo quando l'opzione Inoltro fax è impostata su Stampa e inoltra o Inoltra.
Velocità massima 33600* 14400 9600 4800 2400	Impostare la velocità massima per la trasmissione di fax.
Nota: un asterisco (*) accanto al valore indica l'impostazione predefinita di fabbrica.	

Frontespizio fax

Voce di menu	Per
Frontespizio fax Disattivato per impostazione predefinita* Attivato per impostazione predefinita Non usare mai Usa sempre	Configurare le impostazioni per il frontespizio del fax.
Includi campo A Disattivata* Attivato	
Includi campo Da Disattivata* Attivato	
Da	
Includi campo Messaggio Disattivata* Attivato	
Messaggio:	
Includi logo Disattivata* Attivato	
Includi piè di pagina [x] Disattivata* Attivato	
Piè di pagina [x]	
Nota: un asterisco (*) accanto al valore indica l'impostazione predefinita di fabbrica.	

Impostazioni registro fax

Voce di menu	Per
Frequenza registro di trasmissione Sempre* Mai Solo in caso di errore	Specificare la frequenza con cui la stampante crea un registro di trasmissione.
Azione registro di trasmissione Print Disattivata Attivato* E-mail Disattivata* Attivato	
Nota: un asterisco (*) accanto al valore indica l'impostazione predefinita di fabbrica.	

Voce di menu	Per
Registro errori di ricezione Non stampare mai* Stampa in caso di errore	Stampare un registro per ricezioni di fax non riuscite.
Stampa automatica dei registri Attivato* Disattivata	Stampare tutte le attività fax.
Origine carta registro Vassoio [x] (1*) Alimentatore multiuso	Specificare l'origine carta per la stampa dei registri.
Visualizzazione registri Nome fax remoto* Numero composto	Identificare il mittente tramite il nome fax remoto o il numero di fax.
Attiva registro processo Attivato* Disattivata	Visualizzare un riepilogo di tutti i processi fax.
Abilita registro chiamate Attivato* Disattivata	Visualizzare un riepilogo della cronologia di chiamate fax.
Raccoglitore di uscita registro Raccoglitore standard* Raccoglitore [x]	Specificare il raccoglitore di uscita per i registri stampati.
Nota: un asterisco (*) accanto al valore indica l'impostazione predefinita di fabbrica.	

Impostazioni altoparlante

Voce di menu	Per
Modalità altoparlante Sempre disattivato* Sempre attivato Attivato finché connesso	Impostare la modalità altoparlante del fax.
Volume altoparlante Basso* Elevato	Regolare il volume dell'altoparlante del fax.
Volume suoneria Disattivata* Attivato	Attivare il volume della suoneria.
Nota: un asterisco (*) accanto al valore indica l'impostazione predefinita di fabbrica.	

Impostazioni VoIP

Voce di menu	Per
Protocollo VoIP SIP* H.323	Impostare il protocollo VoIP (Voice over Internet Protocol).
Server STUN	Specificare il server STUN per la comunicazione tramite un firewall.
Forza Modalità fax Disattivata Attivato*	Passare il gateway VoIP da analogico a T.38 all'inizio di una chiamata fax.
Ritardo Forza Modalità fax 0-15 (7*)	Impostare il ritardo in secondi quando si invia un altro invito di Forza Modalità fax.
Nota: un asterisco (*) accanto al valore indica l'impostazione predefinita di fabbrica.	

Impostazioni SIP

Voce di menu	Per
Proxy	Specificare l'indirizzo IP del sistema che converte il numero di telefono in un indirizzo IP a cui il fax viene inviato.
Registrar	Specificare un nome o un indirizzo IP del sistema che gestisce la registrazione dei client SIP (Session Initiation Protocol).
Utente	Specificare il nome dell'utente per SIP.
Password	Specificare la password utilizzata per la registrazione al registrar SIP.
ID autenticazione	Il nome utente utilizzato per la registrazione. Nota: se l'impostazione ID autenticazione non è specificata, l'impostazione utilizza il nome utente del campo Utente.
Trasporto per la registrazione UDP* TCP	Impostare il tipo di trasporto SIP per la registrazione.
Trasporto per le chiamate in entrata UDP* TCP UDP e TCP	Impostare il tipo di trasporto SIP per le chiamate in entrata.
Trasporto per le chiamate in uscita UDP* TCP	Impostare il tipo di trasporto SIP per le chiamate in uscita.
Proxy in uscita	Specificare un proxy in uscita per l'inoltro di tutte le comunicazioni SIP.
Contatto	Specificare un nome di contatto per SIP.
Area autenticazione	Specificare il nome di un'area di autenticazione per SIP. Nota: se l'impostazione Area autenticazione non è specificata, l'impostazione utilizza il nome del campo Contatto.
Nota: un asterisco (*) accanto al valore indica l'impostazione predefinita di fabbrica.	

Voce di menu	Per
Stato registrazione SIP	Mostrare lo stato della registrazione SIP.
Nota: un asterisco (*) accanto al valore indica l'impostazione predefinita di fabbrica.	

Impostazioni H.323

Voce di menu	Per
Gateway	Specificare l'indirizzo IP del gateway H.323.
Gatekeeper	Specificare il gatekeeper H.323.
Utente	Specificare il nome utente utilizzato con il gateway H.323.
Password	Specificare la password per il gateway H.323.
Abilita avvio rapido. Disattivata* Attivato	Abilitare l'avvio rapido.
Disabilita tunneling H.245. Disattivata* Attivato	Disabilitare il tunneling H.323.
Disabilita rilevamento gatekeeper Disattivata Attivato*	Disabilitare il rilevamento del gatekeeper H.323.
Nota: un asterisco (*) accanto al valore indica l'impostazione predefinita di fabbrica.	

Impostazioni T.38

Voce di menu	Per
Ridondanza indicatore 0-5 (3*)	Impostare il numero di volte in cui un indicatore fax viene ripetuto nella comunicazione T.38.
Ridondanza bassa velocità 0-5 (3*)	Impostare il numero di volte in cui i dati a bassa velocità vengono ripetuti nella comunicazione T.38.
Ridondanza alta velocità 0-5 (1*)	Impostare il numero di volte in cui i dati ad alta velocità vengono ripetuti nella comunicazione T.38.
Nota: un asterisco (*) accanto al valore indica l'impostazione predefinita di fabbrica.	

Impostazione server fax

Impostazioni fax generali

Voce di menu	Per
Formato A	Specificare un destinatario per il fax. Nota: se si desidera utilizzare il numero di fax, digitare il simbolo (#) prima del un numero.
Indirizzo di risposta	Specificare un indirizzo di risposta per l'invio di fax.
Nota: un asterisco (*) accanto al valore indica l'impostazione predefinita di fabbrica.	

Voce di menu	Per
Oggetto	Specificare l'oggetto e il messaggio del fax.
Messaggio	
Abilita ricezione analogica Disattivata* Attivato	Impostare la stampante per ricevere fax analogici.
Nota: un asterisco (*) accanto al valore indica l'impostazione predefinita di fabbrica.	

Impostazioni e-mail del server fax

Voce di menu	Per
Usa server SMTP e-mail Attivato Disattivata*	Utilizzare le impostazioni SMTP (Simple Mail Transfer Protocol) per l'invio e la ricezione di fax tramite e-mail. Nota: se l'opzione è impostata su Attivato, tutte le altre impostazioni del menu Impostazioni e-mail del server fax non vengono visualizzate.
Gateway SMTP primario	Digitare l'indirizzo IP o il nome host del server SMTP principale.
Porta del gateway SMTP primario 1-65535 (25*)	Immettere il numero di porta del server SMTP primario.
Gateway SMTP secondario	Digitare l'indirizzo IP del server o il nome host del server SMTP secondario o di backup.
Porta del gateway SMTP secondario 1-65535 (25*)	Immettere il numero di porta del server SMTP secondario o di backup.
Timeout SMTP 5-30 (30*)	Impostare il tempo prima del timeout della stampante se il server SMTP non risponde.
Indirizzo di risposta	Specificare un indirizzo di risposta per l'invio di fax.
Usa SSL/TLS Disabilitata* Negoziazione Obbligatorio	Specificare se si desidera inviare i fax tramite un collegamento crittografato.
Richiedi certificato attendibile Disattivata Attivato*	Specificare un certificato attendibile quando si accede al server SMTP.
Autenticazione server SMTP Autenticazione non richiesta* Login/Semplice NTLM CRAM-MD5 Digest-MD5 Kerberos 5	Impostare il tipo di autenticazione per il server SMTP.
E-mail avviata dalla periferica Nessuno* Usa credenziali SMPT periferica	Specificare se sono necessarie le credenziali per l'e-mail avviata da periferica.
Nota: un asterisco (*) accanto al valore indica l'impostazione predefinita di fabbrica.	

Voce di menu	Per
E-mail avviata dall'utente Nessuno* Usa credenziali SMPT periferica Usa ID utente e password sessione Usa indirizzo e-mail e password sessione Richiedi conferma	Specificare se sono necessarie le credenziali per l'e-mail avviata dall'utente.
Utilizza credenziali periferica Active Directory Disattivata* Attivato	Abilitare le credenziali dell'utente e le destinazioni del gruppo per connettersi al server SMTP.
ID utente della periferica	Specificare l'ID utente e la password per connettersi al server SMTP.
Password periferica	
Area di autenticazione Kerberos 5	Specificare l'area di autenticazione per il protocollo di autenticazione Kerberos 5.
Dominio NTLM	Specificare il nome di dominio per il protocollo di sicurezza NTLM.
Disabilita errore "Server SMTP non impostato" Disattivata* Attivato	Nascondere il messaggio di errore "Server SMTP non impostato".
Nota: un asterisco (*) accanto al valore indica l'impostazione predefinita di fabbrica.	

Impostazioni di acquisizione del server fax

Voce di menu	Per
Formato immagine TIFF (.tif) PDF (.pdf)* XPS (.xps) TXT (.txt) RTF (.rtf) DOCX (.docx) XLSX (.xlsx) CSV (.csv)	Specificare il formato del file per l'immagine acquisita. Nota: TXT (.txt), RTF (.rtf), DOCX (.docx), XLSX (.xlsx) e CSV (.csv) vengono visualizzati solo se è stata acquistata e installata una soluzione OCR.
Tipo di contenuto Testo* Testo/Foto Foto Grafica	Migliorare il risultato in uscita in base al contenuto del documento originale.
Nota: un asterisco (*) accanto al valore indica l'impostazione predefinita di fabbrica.	

Voce di menu	Per
Origine contenuto Laser in bianco e nero* Stampante laser a colori Getto d'inchiostro Foto/Film Rivista Giornale Sala stampa Altro	Migliorare il risultato in uscita in base all'origine del documento originale.
Risoluzione fax Standard* Alta Super Fine Ultra Fine	Impostare la risoluzione del fax.
Lati Disattivata* Lato corto Lato lungo	Specificare l'orientamento del documento originale quando si esegue l'acquisizione su entrambi i lati del documento.
Intensità 1-9 (5*)	Impostare l'intensità della stampa.
Orientamento Orientamento verticale* Orientamento orizzontale	Specificare l'orientamento del testo e degli elementi grafici presenti sulla pagina.
Formato originale [Elenco dei formati carta]	Impostare il formato carta del documento originale. Note: <ul style="list-style-type: none"> • Formati misti è l'impostazione predefinita di fabbrica per gli Stati Uniti. A4 è l'impostazione predefinita di fabbrica internazionale. • Questa impostazione può variare a seconda del modello di stampante.
Usa TIFF multipagina Disattivata Attivato*	Scegliere tra file TIFF a pagina singola e a più pagine.
Nota: un asterisco (*) accanto al valore indica l'impostazione predefinita di fabbrica.	

E-mail

Configurazione e-mail

Voce di menu	Descrizione
Gateway SMTP primario	Digitare l'indirizzo IP o il nome host del server SMTP primario per l'invio dei messaggi e-mail.
Nota: un asterisco (*) accanto al valore indica l'impostazione predefinita di fabbrica.	

Voce di menu	Descrizione
Porta del gateway SMTP primario 1-65535 (25*)	Immettere il numero di porta del server SMTP primario.
Gateway SMTP secondario	Digitare l'indirizzo IP del server o il nome host del server SMTP secondario o di backup.
Porta del gateway SMTP secondario 1-65535 (25*)	Immettere il numero di porta del server SMTP secondario o di backup.
Timeout SMTP 5-30 secondi (30*)	Impostare l'ora prima del timeout della stampante se il server SMTP non risponde.
Indirizzo di risposta	Specificare un indirizzo di risposta nell'e-mail.
Usa sempre indirizzo di risposta SMTP predefinito Attivato Disattivata*	Utilizzare sempre l'indirizzo di risposta predefinito nel server SMTP.
Usa SSL/TLS Disabilitata* Negoziazione Obbligatorio	Specificare se si desidera inviare le e-mail tramite un collegamento crittografato.
Richiedi certificato attendibile Disattivata Attivato*	Richiedere un certificato attendibile quando si accede al server SMTP.
Autenticazione server SMTP Autenticazione non richiesta* Accesso/Semplice NTLM CRAM-MD5 Digest-MD5 Kerberos 5	Impostare il tipo di autenticazione per il server SMTP.
E-mail avviata dalla periferica Nessuno* Usa credenziali SMPT periferica	Specificare se sono necessarie le credenziali per l'e-mail avviata da periferica.
E-mail avviata dall'utente Nessuno* Usa credenziali SMPT periferica Usa ID utente e password sessione Usa indirizzo e-mail e password sessione Richiedi conferma	Specificare se sono necessarie le credenziali per l'e-mail avviata dall'utente.
Utilizza credenziali periferica Active Directory Disattivata* Attivato	Specificare se sono necessarie le credenziali per l'e-mail avviata dall'utente.
ID utente della periferica	Specificare l'ID utente e la password per connettersi al server SMTP.
Password periferica	
Area di autenticazione Kerberos 5	Specificare l'area di autenticazione per il protocollo di autenticazione Kerberos 5.
Nota: un asterisco (*) accanto al valore indica l'impostazione predefinita di fabbrica.	

Voce di menu	Descrizione
Dominio NTLM	Specificare il nome di dominio per il protocollo di sicurezza NTLM.
Disabilita errore "Server SMTP non impostato" Disattivata* Attivato	Nascondere il messaggio di errore "Server SMTP non impostato".
Nota: un asterisco (*) accanto al valore indica l'impostazione predefinita di fabbrica.	

Valori predefiniti e-mail

Voce di menu	Per
Oggetto:	Specificare l'oggetto e il messaggio dell'e-mail.
Messaggio:	
Nome file	Specificare il nome del file per il documento acquisito.
Formato JPEG (.jpg) PDF (.pdf)* TIFF (.tif) XPS (.xps) TXT (.txt) RTF (.rtf) DOCX (.docx) XLSX (.xlsx) CSV (.csv)	Specificare il formato del file per il documento acquisito. Nota: TXT (.txt), RTF (.rtf), DOCX (.docx), XLSX (.xlsx) e CSV (.csv) vengono visualizzati solo se è stata acquistata e installata una soluzione OCR.
Impostazioni OCR globali Lingue riconosciute Rotazione automatica (Disattivato*) Elimina imperfezioni (Disattivato*) Miglioramento contrasto automatico (Disattivato*)	Configurare le impostazioni per il riconoscimento ottico dei caratteri (OCR). Nota: Questa voce di menu viene visualizzata solo se è stata acquistata e installata una soluzione OCR.
Impostazioni PDF Versione PDF (1.5*) Versione archiviazione (A-1a*) Altamente compresso (Disattivato*) Protetto (Disattivato*) Ricerca (Disattivato*) Per archiviazione (PDF/A) (Disattivato*)	Configurare le impostazioni PDF del documento acquisito. Note: <ul style="list-style-type: none"> Le impostazioni Versione archiviazione e Per archiviazione (PDF/A) sono supportate solo se l'opzione Versione PDF è impostata su 1.4. Altamente compresso viene visualizzato solo quando è installato un disco fisso o un'unità di archiviazione intelligente (ISD). La voce di menu Ricerca viene visualizzata solo se è stata acquistata e installata una soluzione OCR.
Tipo di contenuto Testo Testo/Foto* Foto Grafica	Migliorare il risultato in uscita in base al tipo di contenuto del documento originale.
Nota: un asterisco (*) accanto al valore indica l'impostazione predefinita di fabbrica.	

Voce di menu	Per
Origine contenuto Laser in bianco e nero* Stampante laser a colori Getto d'inchiostro Foto/Film Rivista Giornale Sala stampa Altro	Migliorare il risultato in uscita in base all'origine del contenuto del documento originale.
A colori Bianco e nero Grigio A colori* Automatico	Impostare la stampante in modo da acquisire il contenuto del file a colori o in bianco e nero.
Risoluzione 75 dpi 150 dpi* 200 dpi 300 dpi 400 dpi 600 dpi	Impostare la risoluzione dell'immagine acquisita.
Intensità 1-9 (5*)	Regolare l'intensità dell'immagine acquisita.
Orientamento Orientamento verticale* Orientamento orizzontale	Specificare l'orientamento del documento originale.
Formato originale Formati misti*	Impostare il formato carta del documento originale.
Lati Disattivata* Lato corto Lato lungo	Specificare l'orientamento del documento originale quando si esegue l'acquisizione su entrambi i lati del documento.
Nota: un asterisco (*) accanto al valore indica l'impostazione predefinita di fabbrica.	

Immagine avanzata

Voce di menu	Per
Bilanciamento colori Ciano - Rosso (0*) Magenta - Verde (0*) Giallo - Blu (0*)	Regolare l'intensità del colore per ciano, magenta e giallo.
Nota: un asterisco (*) accanto al valore indica l'impostazione predefinita di fabbrica.	

Voce di menu	Per
Esclusione colore Esclusione colore (Nessuna*) Soglia rosso predefinita (128*) Soglia verde predefinita (128*) Soglia blu predefinita (128*)	Specificare quale colore escludere durante l'acquisizione e regolare l'impostazione di esclusione per il colore specificato.
Rilevamento automatico colore Sensibilità colore (5*) Sensibilità area (5*) Profondità bit e-mail (1 bit*) Risoluzione minima di acquisizione (300 dpi*)	Configurare l'impostazione di rilevamento automatico del colore.
Qualità JPEG Adatta al contenuto* 5-95	Impostare la qualità JPEG dell'immagine acquisita.
Contrasto Adatta al contenuto* 0-5	Specificare il contrasto per l'immagine acquisita.
Rimozione sfondo Rilevamento sfondo (Basato su contenuto*) Livello (0*)	Rimuovere il colore di sfondo o il rumore dell'immagine dal documento originale. Note: <ul style="list-style-type: none"> • L'opzione Basato su contenuto consente di rimuovere il colore di sfondo dal documento originale. • L'opzione Fisso riduce il rumore dell'immagine di una foto.
Immagine speculare Disattivata* Attivato	Creare un'immagine speculare del documento originale.
Immagine in negativo Disattivata* Attivato	Creare un'immagine in negativo del documento originale.
Dettagli ombreggiatura Da -4 a 4 (0*)	Regolare i dettagli di ombreggiatura nell'immagine acquisita.
Acquisisci da bordo a bordo Disattivata* Attivato	Acquisire il documento originale da bordo a bordo.
Nitidezza 1-5 (3*)	Regolare la nitidezza dell'immagine acquisita.
Temperatura Da -4 a 4 (0*)	Generare una dominante blu o rossa del documento originale.
Pagine vuote Rimozione pagine vuote (Non rimuovere*) Sensibilità pagina vuota (5*)	Impostare la sensibilità delle acquisizioni in relazione alle pagine vuote del documento originale.
Nota: un asterisco (*) accanto al valore indica l'impostazione predefinita di fabbrica.	

Controlli amministrativi

Voce di menu	Per
Dimensioni massime e-mail 0-65535 (0*)	Impostare le dimensioni file consentite per ciascun messaggio e-mail.
Messaggio di errore dimensioni	Specificare un messaggio di errore che la stampante invia quando un'e-mail supera le dimensioni file consentite. Nota: è possibile digitare fino a 1024 caratteri.
Limita destinazioni	Limitare l'invio di e-mail solo all'elenco di nomi dominio specificato. Nota: utilizzare una virgola per separare ciascun dominio.
Inviarmi una copia Non viene mai visualizzato* Attivato per impostazione predefinita Disattivato per impostazione predefinita Sempre attivato	Inviare una copia dell'e-mail a se stessi.
Consenti solo e-mail autoinviate Disattivata* Attivato	Impostare la stampante per l'invio di e-mail solo a se stessi.
Utilizza cc:/ccn: Disattivata* Attivato	Abilitare la copia per conoscenza e la copia nascosta nelle e-mail.
Usa TIFF multipagina Disattivata Attivato*	Abilitare l'acquisizione di più immagini TIFF in un unico file TIFF.
Compressione TIFF JPEG LZW*	Specificare il tipo di compressione per i file TIFF.
Impostazione predefinita testo 5-95 (75*)	Impostare la qualità del testo nel contenuto da acquisire.
Impostazione predefinita testo/foto 5-95 (75*)	Impostare la qualità del testo e della foto nel contenuto da acquisire.
Impostazione predefinita foto 5-95 (50*)	Impostare la qualità della foto del contenuto da acquisire.
Regola inclinazione ADF Disattivata Attivato*	Impostare la stampante in modo da regolare le immagini inclinate nei documenti acquisiti dall'ADF.
Registro di trasmissione Stampa registro* Non stampare registro Stampa solo in caso di errori	Stampare un registro di trasmissione per le acquisizioni e-mail.
Origine carta registro Vassoio [x] (1*) Alimentatore multiuso	Specificare un'origine carta per la stampa dei registri e-mail.
Nota: un asterisco (*) accanto al valore indica l'impostazione predefinita di fabbrica.	

Voce di menu	Per
Acquisizione processo personalizzato Disattivata* Attivato	Impostare la stampante in modo da acquisire la prima serie di documenti originali usando le impostazioni specificate, quindi acquisire la serie successiva con impostazioni identiche o diverse. Nota: Questa voce di menu viene visualizzata solo se è installato un disco fisso o un'unità ISD.
Anteprima acquisizione Disattivata* Attivato	Mostrare un'anteprima di acquisizione del documento originale. Nota: Questa voce di menu viene visualizzata solo se è installato un disco fisso o un'unità ISD.
Consenti Salva come scelta rapida Disattivata Attivato*	Salvare un indirizzo e-mail come scelta rapida.
E-mail: Immagini inviate come Allegato* Collegamento Web	Specificare la modalità per inviare le immagini incluse nell'e-mail.
Ripristina informazioni e-mail dopo l'invio Disattivata Attivato*	Ripristinare i valori predefiniti dei campi A, Oggetto, Messaggio e Nome file dopo l'invio di un'e-mail.
Nota: un asterisco (*) accanto al valore indica l'impostazione predefinita di fabbrica.	

Impostazione collegamento Web

Voce di menu	Descrizione
Server	Consente di specificare le credenziali del server che ospita le immagini incluse nell'e-mail.
Accedi	
Password	
Percorso	
Nome file	
Collegamento Web	

FTP

Valori predefiniti FTP

Voce di menu	Per
Formato JPEG (.jpg) PDF (.pdf)* TIFF (.tif) XPS (.xps) TXT (.txt) RTF (.rtf) DOCX (.docx) XLSX (.xlsx) CSV (.csv)	Specificare il formato del file per l'immagine acquisita. Nota: TXT (.txt), RTF (.rtf), DOCX (.docx), XLSX (.xlsx) e CSV (.csv) vengono visualizzati solo se è stata acquistata e installata una soluzione OCR.
Impostazioni OCR globali Lingue riconosciute Rotazione automatica (Disattivato*) Elimina imperfezioni (Disattivato*) Miglioramento contrasto automatico (Disattivato*)	Configurare le impostazioni per il riconoscimento ottico dei caratteri (OCR). Nota: questa voce di menu viene visualizzata solo se è stata acquistata e installata una soluzione OCR.
Impostazioni PDF Versione PDF (1.5*) Versione archiviazione (A-1a*) Altamente compresso (Disattivato*) Protetto (Disattivato*) Ricercabile (Disattivato*) Per archiviazione (PDF/A) (Disattivato*)	Configurare le impostazioni PDF per l'immagine acquisita. Note: <ul style="list-style-type: none"> Le impostazioni Versione archiviazione e Per archiviazione (PDF/A) sono supportate solo se l'opzione Versione PDF è impostata su 1.4. Altamente compresso viene visualizzato solo quando è installato un disco fisso o un'unità di archiviazione intelligente (ISD). La voce di menu Ricercabile viene visualizzata solo se è stata acquistata e installata una soluzione OCR.
Tipo di contenuto Testo Testo/Foto* Grafica Foto	Migliorare il risultato in uscita in base al tipo di contenuto del documento originale.
Origine contenuto Laser in bianco e nero* Stampante laser a colori Getto d'inchiostro Foto/Film Rivista Giornale Sala stampa Altro	Migliorare il risultato in uscita in base all'origine del contenuto del documento originale.
Nota: un asterisco (*) accanto al valore indica l'impostazione predefinita di fabbrica.	

Voce di menu	Per
A colori Bianco e nero Grigio A colori* Automatico	Impostare la stampante in modo da acquisire il contenuto del file a colori o in bianco e nero.
Risoluzione 75 dpi 150 dpi* 200 dpi 300 dpi 400 dpi 600 dpi	Impostare la risoluzione dell'immagine acquisita.
Intensità 1-9 (5*)	Regolare l'intensità dell'immagine acquisita.
Orientamento Orientamento verticale* Orientamento orizzontale	Specificare l'orientamento del documento originale.
Formato originale Formati misti*	Impostare il formato carta del documento originale.
Lati Disattivata* Lato lungo Lato corto	Specificare l'orientamento quando si esegue l'acquisizione su entrambi i lati del documento.
Nome file	Specificare il nome del file per l'immagine acquisita.
Nota: un asterisco (*) accanto al valore indica l'impostazione predefinita di fabbrica.	

Immagine avanzata

Voce di menu	Per
Bilanciamento colori Ciano - Rosso (0*) Magenta - Verde (0*) Giallo - Blu (0*)	Regolare l'intensità del colore per ciano, magenta e giallo.
Esclusione colore Esclusione colore (Nessuna*) Soglia rosso predefinita (128*) Soglia verde predefinita (128*) Soglia blu predefinita (128*)	Specificare quale colore escludere durante l'acquisizione e regolare l'impostazione di esclusione per il colore specificato.
Rilevamento automatico colore Sensibilità colore (5*) Sensibilità area (5*) Profondità bit FTP (1 bit*) Risoluzione minima di acquisizione (300 dpi*)	Configurare l'impostazione di rilevamento automatico del colore.
Nota: un asterisco (*) accanto al valore indica l'impostazione predefinita di fabbrica.	

Voce di menu	Per
Qualità JPEG Adatta al contenuto* 5-95	Impostare la qualità JPEG dell'immagine acquisita.
Contrasto Adatta al contenuto* 0 1 2 3 4 5	Specificare il contrasto per l'immagine acquisita.
Rimozione sfondo Rilevamento sfondo (Basato su contenuto*) Livello (0*)	Rimuovere il colore di sfondo o il rumore dell'immagine dal documento originale. Note: <ul style="list-style-type: none"> • L'opzione Basato su contenuto consente di rimuovere il colore di sfondo dal documento originale. • L'opzione Fisso riduce il rumore dell'immagine di una foto.
Immagine speculare Disattivata* Attivato	Creare un'immagine speculare del documento originale.
Immagine in negativo Disattivata* Attivato	Creare un'immagine in negativo del documento originale.
Dettagli ombreggiatura Da -4 a 4 (0*)	Regolare i dettagli di ombreggiatura nell'immagine acquisita.
Acquisisci da bordo a bordo Disattivata* Attivato	Consentire l'acquisizione da bordo a bordo del documento originale.
Nitidezza 1-5 (3*)	Regolare la nitidezza dell'immagine acquisita.
Temperatura Da -4 a 4 (0*)	Generare una dominante blu o rossa del documento originale.
Pagine vuote Rimozione pagine vuote (Non rimuovere*) Sensibilità pagina vuota (5*)	Impostare la sensibilità delle acquisizioni in relazione alle pagine vuote del documento originale.
Nota: un asterisco (*) accanto al valore indica l'impostazione predefinita di fabbrica.	

Controlli amministrativi

Voce di menu	Per
Impostazione predefinita testo 5-95 (75*)	Impostare la qualità del testo nell'immagine acquisita.
Nota: un asterisco (*) accanto al valore indica l'impostazione predefinita di fabbrica.	

Voce di menu	Per
Impostazione predefinita testo/foto 5-95 (75*)	Impostare la qualità del testo o delle foto nell'immagine acquisita.
Impostazione predefinita foto 5-95 (50*)	Impostare la qualità delle foto nell'immagine acquisita.
Usa TIFF multipagina Attivato* Disattivata	Abilitare l'acquisizione di più immagini TIFF in un unico file TIFF.
Compressione TIFF LZW* JPEG	Specificare il tipo di compressione per i file TIFF.
Registro di trasmissione Stampa registro* Non stampare registro Stampa solo in caso di errori	Stampare il registro di trasmissione per le acquisizioni FTP.
Origine carta registro Vassoio [x] (1*) Alimentatore multiuso	Specificare l'origine carta per la stampa dei registri FTP.
Acquisizione processo personalizzato Disattivata* Attivato	Impostare la stampante in modo da acquisire la prima serie di documenti originali usando le impostazioni specificate, quindi acquisire la serie successiva con impostazioni identiche o diverse. Nota: Questa voce di menu viene visualizzata solo se è installato un disco fisso o un'unità ISD.
Anteprima acquisizione Disattivata* Attivato	Visualizzare un'anteprima del documento originale. Nota: Questa voce di menu viene visualizzata solo se è installato un disco fisso o un'unità ISD.
Consenti Salva come scelta rapida Disattivata Attivato*	Salvare un indirizzo FTP come scelta rapida.
Regola inclinazione ADF Disattivata* Attivato	Impostare la stampante in modo da regolare le immagini inclinate nei documenti acquisiti dall'ADF.
Utilizza FTP passivo Disattivata* Attivato	Consentire al server FTP di specificare la porta dati alla quale si conatterà la stampante.
Nota: un asterisco (*) accanto al valore indica l'impostazione predefinita di fabbrica.	

Unità USB

Acquisizione unità flash

Voce di menu	Per
Formato JPEG (.jpg) PDF (.pdf)* TIFF (.tif) XPS (.xps) TXT (.txt) RTF (.rtf) DOCX (.docx) XLSX (.xlsx) CSV (.csv)	Specificare il formato del file per l'immagine acquisita. Nota: TXT (.txt), RTF (.rtf), DOCX (.docx), XLSX (.xlsx) e CSV (.csv) vengono visualizzati solo se è stata acquistata e installata una soluzione OCR.
Impostazioni OCR globali Lingue riconosciute Rotazione automatica (Disattivato*) Elimina imperfezioni (Disattivato*) Miglioramento contrasto automatico (Disattivato*)	Configurare le impostazioni per il riconoscimento ottico dei caratteri (OCR). Nota: questa voce di menu viene visualizzata solo se è stata acquistata e installata una soluzione OCR.
Impostazioni PDF Versione PDF (1.5*) Versione archiviazione (A-1a*) Altamente compresso (Disattivato*) Protetto (Disattivato*) Ricercabile (Disattivato*) Per archiviazione (PDF/A) (Disattivato*)	Configurare le impostazioni PDF dell'immagine acquisita. Note: <ul style="list-style-type: none"> Le impostazioni Versione archiviazione e Per archiviazione (PDF/A) sono supportate solo se l'opzione Versione PDF è impostata su 1.4. Altamente compresso viene visualizzato solo quando è installato un disco fisso o un'unità di archiviazione intelligente (ISD). La voce di menu Ricercabile viene visualizzata solo se è stata acquistata e installata una soluzione OCR.
Tipo di contenuto Testo Testo/Foto* Grafica Foto	Migliorare il risultato in uscita in base al tipo di contenuto del documento originale.
Origine contenuto Laser in bianco e nero* Stampante laser a colori Getto d'inchiostro Foto/Film Rivista Giornale Sala stampa Altro	Migliorare il risultato in uscita in base all'origine del contenuto del documento originale.
Nota: un asterisco (*) accanto al valore indica l'impostazione predefinita di fabbrica.	

Voce di menu	Per
A colori Bianco e nero Grigio A colori* Automatico	Impostare la stampante in modo da acquisire il contenuto del file a colori o in bianco e nero.
Risoluzione 75 dpi 150 dpi* 200 dpi 300 dpi 400 dpi 600 dpi	Impostare la risoluzione dell'immagine acquisita.
Intensità 1-9 (5*)	Regolare l'intensità dell'immagine acquisita.
Orientamento Orientamento verticale* Orientamento orizzontale	Specificare l'orientamento del documento originale.
Formato originale Formati misti*	Impostare il formato carta del documento originale.
Lati Disattivata* Lato lungo Lato corto	Specificare l'orientamento del documento originale quando si esegue l'acquisizione su entrambi i lati del documento.
Nome file	Specificare il nome del file per l'immagine acquisita.
Nota: un asterisco (*) accanto al valore indica l'impostazione predefinita di fabbrica.	

Immagine avanzata

Voce di menu	Per
Bilanciamento colori Ciano - Rosso (0*) Magenta - Verde (0*) Giallo - Blu (0*)	Regolare l'intensità del colore per ciano, magenta e giallo.
Esclusione colore Esclusione colore (Nessuna*) Soglia rosso predefinita (128*) Soglia verde predefinita (128*) Soglia blu predefinita (128*)	Specificare quale colore escludere durante l'acquisizione e regolare l'impostazione di esclusione per il colore specificato.
Rilevamento automatico colore Sensibilità colore (5*) Sensibilità area (5*) Profondità bit di acquisizione (1 bit*) Risoluzione minima di acquisizione (300 dpi*)	Configurare l'impostazione di rilevamento automatico del colore.
Nota: un asterisco (*) accanto al valore indica l'impostazione predefinita di fabbrica.	

Voce di menu	Per
Qualità JPEG Adatta al contenuto* 5-95	Impostare la qualità JPEG dell'immagine acquisita.
Contrasto Adatta al contenuto* 0-5	Specificare il contrasto per l'immagine acquisita.
Rimozione sfondo Rilevamento sfondo (Basato su contenuto*) Livello (0*)	Rimuovere il colore di sfondo o il rumore dell'immagine dal documento originale. Note: <ul style="list-style-type: none"> • L'opzione Basato su contenuto consente di rimuovere il colore di sfondo dal documento originale. • L'opzione Fisso riduce il rumore dell'immagine di una foto.
Immagine speculare Disattivata* Attivato	Creare un'immagine speculare del documento originale.
Immagine in negativo Disattivata* Attivato	Creare un'immagine in negativo del documento originale.
Dettagli ombreggiatura Da -4 a 4 (0*)	Regolare i dettagli di ombreggiatura nell'immagine acquisita.
Acquisisci da bordo a bordo Disattivata* Attivato	Acquisire il documento originale da bordo a bordo.
Nitidezza 1-5 (3*)	Regolare la nitidezza dell'immagine acquisita.
Temperatura Da -4 a 4 (0*)	Generare una dominante blu o rossa del documento originale.
Pagine vuote Rimozione pagine vuote (Non rimuovere*) Sensibilità pagina vuota (5*)	Impostare la sensibilità delle acquisizioni in relazione alle pagine vuote del documento originale.
Nota: un asterisco (*) accanto al valore indica l'impostazione predefinita di fabbrica.	

Controlli amministrativi

Voce di menu	Per
Impostazione predefinita testo 5-95 (75*)	Impostare la qualità del testo nell'immagine acquisita.
Impostazione predefinita testo/foto 5-95 (75*)	Impostare la qualità del testo o delle foto nell'immagine acquisita.
Impostazione predefinita foto 5-95 (50*)	Impostare la qualità di una foto nell'immagine acquisita.
Nota: un asterisco (*) accanto al valore indica l'impostazione predefinita di fabbrica.	

Voce di menu	Per
Usa TIFF multipagina Disattivata Attivato*	Abilitare l'acquisizione di più immagini TIFF in un unico file TIFF.
Compressione TIFF LZW* JPEG	Specificare il tipo di compressione per i file TIFF.
Acquisizione processo personalizzato Disattivata* Attivato	Impostare la stampante in modo da acquisire la prima serie di documenti originali usando le impostazioni specificate, quindi acquisire la serie successiva con impostazioni identiche o diverse. Nota: Questa voce di menu viene visualizzata solo se è installato un disco fisso o un'unità ISD.
Anteprima acquisizione Disattivata* Attivato	Mostrare un'anteprima di acquisizione del documento originale. Nota: Questa voce di menu viene visualizzata solo se è installato un disco fisso o un'unità ISD.
Regola inclinazione ADF Disattivata* Attivato	Impostare la stampante in modo da regolare le immagini inclinate nei documenti acquisiti dall'ADF.
Nota: un asterisco (*) accanto al valore indica l'impostazione predefinita di fabbrica.	

Stampa unità flash

Voce di menu	Descrizione
Numero di copie 1-9999 (1*)	Impostare il numero di copie.
Origine carta Vassoio [x] (1*) Alimentatore multiuso Carta manuale Busta manuale	Impostare l'origine carta per il processo di stampa.
Fascicola Disattivato [1,1,1,2,2,2] Attivato [1,2,1,2,1,2]*	Mantenere l'ordine delle pagine di un processo di stampa, in particolare quando si stampano più copie del processo.
Lati Su 1 lato* Su 2 lati	Specificare se stampare su un solo lato del foglio o su entrambi i lati.
Stile rotazione Lato lungo* Lato corto	Determinare il lato del foglio rilegato durante la stampa su due lati.
Nota: un asterisco (*) accanto al valore indica l'impostazione predefinita di fabbrica.	

Voce di menu	Descrizione
Pagine per lato Disattivata* 2 pagine per lato 3 pagine per lato 4 pagine per lato 6 pagine per lato 9 pagine per lato 12 pagine per lato 16 pagine per lato	Stampare le immagini di più pagine su un unico lato del foglio di carta.
Ordinamento pagine per lato Orizzontale* Orizzontale inverso Verticale inverso Verticale	Specificare la disposizione delle immagini di più pagine quando si utilizza il menu Pagine per lato.
Orientamento pagine per lato Automatico* Orizzontale Verticale	Specificare l'orientamento delle immagini su più pagine quando si utilizza il menu Pagine per lato.
Bordo pagine per lato Nessuno* Continuo	Stampare un bordo attorno all'immagine di ciascuna pagina quando si utilizza il menu Pagine per lato.
Fogli separatori Disattivata* Tra copie Tra processi Tra pagine	Inserire fogli separatori vuoti durante la stampa.
Origine foglio separatore Vassoio [x] (1*) Alimentatore multiuso	Specificare l'origine carta del foglio separatore.
Pagine vuote Non stampare* Print	Stampare le pagine vuote in un processo di stampa.
Nota: un asterisco (*) accanto al valore indica l'impostazione predefinita di fabbrica.	

Rete/Porte

Panoramica sulla rete

Voce di menu	Descrizione
Adattatore attivo Automatico* Rete standard Wireless	Consente di specificare il tipo di connessione di rete. Nota: l'opzione Wireless è disponibile solo per le stampanti connesse a una rete wireless.
Stato rete	Consente di visualizzare lo stato di connessione della rete della stampante.
Visualizza stato di rete sulla stampante Disattivato Attivato*	Mostrare lo stato di rete sul display.
Velocità, Fronte/Retro	Mostrare la velocità di una scheda di rete attiva.
IPv4	Mostra l'indirizzo IPv4.
Tutti gli indirizzi IPv6	Mostrare tutti gli indirizzi IPv6.
Reimposta server di stampa	Ripristinare tutte le connessioni di rete attive sulla stampante. Nota: Questa impostazione rimuove tutte le impostazioni di configurazione di rete.
Timeout processo di rete Disattivato Attivato* (90 secondi)	Impostare l'intervallo di tempo prima che la stampante annulli un processo di stampa in rete.
Pagina di intestazione Disattivato* Attivato	Stampare una pagina di intestazione.
Intervallo porte acquisizione su PC	Specificare un intervallo di porte valido per le stampanti protette da un firewall di blocco porte.
Abilita connessioni di rete Disattivato Attivato*	Consente di collegare la stampante a una rete.
Abilita LLDP Disattivato* Attivato	Consente di abilitare il protocollo LLDP (Link Layer Discovery Protocol) sulla stampante.
Nota: un asterisco (*) accanto al valore indica l'impostazione predefinita di fabbrica.	

Wireless

Nota: Questo menu è disponibile solo sulle stampanti connesse a una rete Wi-Fi o sui modelli di stampante dotati di una scheda di rete wireless.

Voce di menu	Per
Configura su pannello stampante Scegli rete Aggiungi rete Wi-Fi Nome di rete Modalità di rete Infrastruttura Modalità di protezione wireless Disabilitata* WPA2/WPA - Personale WPA2 - Personale WPA2/WPA3 - Personale WPA3 - Personale 802.1x - RADIUS	Configurare la connessione Wi-Fi utilizzando il pannello di controllo. Nota: Questa voce di menu è disponibile come <i>Configurazione connessione wireless</i> nell'Embedded Web Server.
Wi-Fi Protected Setup Avvia metodo a pulsante Avvia metodo PIN	Stabilire una rete Wi-Fi e abilitare la protezione di rete. Note: <ul style="list-style-type: none"> • Avvia metodo a pulsante consente di connettere la stampante a una rete Wi-Fi quando vengono premuti i pulsanti sia della stampante che del punto di accesso (router wireless) entro un determinato intervallo di tempo. • Avvia metodo PIN consente di connettere la stampante a una rete Wi-Fi quando si immette un PIN sulla stampante nelle impostazioni wireless del punto di accesso.
Compatibilità 802.11b/g/n (2,4 GHz)* 802.11a/b/g/n/ac (2,4 GHz/5 GHz) 802.11a/n/ac (5 GHz)	Specificare lo standard per la rete Wi-Fi. Nota: Le voci 802.11a/b/g/n/ac (2,4 GHz/5 GHz) e 802.11a/n/ac (5 GHz) vengono visualizzate solo se è installata un'opzione Wi-Fi.
Modalità di protezione wireless Disabilitata* WPA2/WPA-Personale WPA2-Personale WPA2/WPA3 - Personale WPA3 - Personale 802.1x - RADIUS	Impostare la modalità di protezione per connettere la stampante alle periferiche Wi-Fi.
WPA2/WPA-Personale AES*	Abilitare la protezione Wi-Fi tramite WPA (Wi-Fi Protected Access). Nota: Questa voce di menu viene visualizzata solo quando Modalità di protezione wireless è impostata su WPA2/WPA-Personale.
Imposta PSK	Impostare la password per la connessione Wi-Fi protetta.
WPA2-Personale AES*	Abilitare la protezione Wi-Fi tramite WPA2. Nota: Questa voce di menu viene visualizzata solo quando Modalità di protezione wireless è impostata su WPA2-Personale.
Modalità di crittografia 802.1x WPA+ WPA2* WPA2 + PMF*	Abilitare la protezione Wi-Fi tramite lo standard 802.1x. Nota: Questa voce di menu viene visualizzata solo quando Modalità di protezione wireless è impostata su 802.1x - RADIUS.

Voce di menu	Per
IPv4 Abilita DHCP Attivato* Disattivata Imposta indirizzo IP statico Indirizzo IP Netmask Gateway	Abilitare e configurare le impostazioni IPv4 nella stampante.
IPv6 Abilita IPv6 Attivato* Disattivata Abilita DHCPv6 Attivato Disattivata* Configurazione automatica indirizzo senza stato Attivato* Disattivata Indirizzo server DNS Indirizzo IPv6 assegnato manualmente Router IPv6 assegnato manualmente Prefisso dell'indirizzo Tutti gli indirizzi IPv6 Tutti gli indirizzi router IPv6	Abilitare e configurare le impostazioni IPv6 nella stampante.
Indirizzo di rete UAA LAA	Visualizzare gli indirizzi di rete.
PCL SmartSwitch Attivato* Disattivata	Impostare il passaggio automatico della stampante all'emulazione PCL quando un processo di stampa lo richiede, indipendentemente dal linguaggio predefinito della stampante. Nota: Se l'impostazione PCL SmartSwitch è disattivata, la stampante non esamina i dati in entrata e utilizza il linguaggio predefinito specificato nel menu Impostazioni.
PS SmartSwitch Attivato* Disattivata	Impostare il passaggio automatico della stampante all'emulazione PS quando un processo di stampa lo richiede, indipendentemente dal linguaggio predefinito della stampante. Nota: Se l'impostazione PS SmartSwitch è disattivata, la stampante non esamina i dati in entrata e utilizza il linguaggio predefinito specificato nel menu Impostazioni.
Buffer processo Attivato Disattivata*	Memorizzare temporaneamente i processi di stampa nel disco fisso o nell'unità di archiviazione intelligente (ISD) prima della stampa. Nota: Questa voce di menu viene visualizzata solo se è installato un disco fisso o un'unità ISD.

Voce di menu	Per
PS binario MAC Automatico* Attivato Disattivata	Impostare la stampante per elaborare processi di stampa di tipo PostScript binario Macintosh. Note: <ul style="list-style-type: none"> • Se si seleziona Attivato, la stampante elabora i processi di stampa di tipo PostScript binario in formato raw. • Se si seleziona Disattivato, i processi di stampa vengono filtrati attraverso il protocollo standard.

Wi-Fi Direct

Nota: questo menu è disponibile solo sulle stampanti connesse a una rete Wi-Fi o sui modelli di stampante dotati di una scheda di rete wireless.

Voce di menu	Descrizione
Abilita Wi-Fi Direct Attivato Disattivata*	Impostare la stampante in modo che si connetta direttamente alle periferiche Wi-Fi.
Nome Wi-Fi Direct	Specificare il nome della rete Wi-Fi Direct.
Password Wi-Fi Direct	Impostare la password per autenticare e convalidare gli utenti su una connessione Wi-Fi.
Mostra password nella pagina Impostazioni Disattivato Attivato*	Mostrare la Password Wi-Fi Direct sulla Pagina delle impostazioni di rete.
Numero di canale preferito 1-11 Automatico*	Impostare il canale preferito della rete Wi-Fi.
Indirizzo IP proprietario gruppo	Specificare l'indirizzo IP del proprietario gruppo.
Accetta automaticamente le richieste pulsante di comando Disattivata* Attivato	Accettare automaticamente le richieste di connessione alla rete. Nota: non è sicuro accettare automaticamente i client.
Nota: un asterisco (*) accanto al valore indica l'impostazione predefinita di fabbrica.	

AirPrint

Nota: Questo menu viene visualizzato solo in Embedded Web Server.

Voce di menu	Descrizione
Tutte le funzioni AirPrint	Visualizzare lo stato AirPrint della stampante.
Abilita AirPrint Attivato* Disattivato	Abilitare la funzione AirPrint. Nota: questa voce di menu viene visualizzata solo se l'impostazione IPP (Internet Printing Protocol) o mDNS è disabilitata.
Nota: un asterisco (*) accanto al valore indica l'impostazione predefinita di fabbrica.	

Voce di menu	Descrizione
Abilita iBeacon Attivato Disattivata*	Abilitare la funzione iBeacon.
Nome Bonjour	Identificare la designazione e la posizione della stampante.
Nome organizzazione	
Unità organizzativa	
Posizione stampante	
Latitudine stampante	
Longitudine stampante	
Altitudine stampante	
Altre opzioni	
Nota: un asterisco (*) accanto al valore indica l'impostazione predefinita di fabbrica.	

Gestione servizi mobili

Voce di menu	Per
Abilita stampa IPP Attivato* Disattivata	Consentire la stampa da dispositivi mobili tramite IPP (Internet Printing Protocol).
Abilita fax IPP Attivato* Disattivata	Consentire l'invio di fax tramite IPP (Internet Printing Protocol).
IPP abilitato su USB Attivato* Disattivata	Consentire processi di stampa o acquisizione tramite connessione USB.
Abilita acquisizione Attivato* Disattivata	Consentire l'acquisizione tramite il protocollo eSCL.
Nota: un asterisco (*) accanto al valore indica l'impostazione predefinita di fabbrica.	

Ethernet

Voce di menu	Descrizione
Velocità di rete	Consente di visualizzare la velocità di un adattatore di rete attivo.
IPv4 Abilita DHCP (Attivato*) Imposta indirizzo IP statico	Consente di configurare le impostazioni IPv4.
Nota: un asterisco (*) accanto al valore indica l'impostazione predefinita di fabbrica.	

Voce di menu	Descrizione
IPv6 Abilita IPv6 (Attivato*) Abilita DHCPv6 (Disattivato*) Configurazione automatica indirizzo senza stato (Attivato*) Indirizzo server DNS Indirizzo IPv6 assegnato manualmente Router IPv6 assegnato manualmente Prefisso dell'indirizzo (64*) Tutti gli indirizzi IPv6 Tutti gli indirizzi router IPv6	Consente di configurare le impostazioni IPv6.
Indirizzo di rete UAA LAA	Consente di specificare l'indirizzo di rete.
PCL SmartSwitch Disattivato Attivato*	Impostare il passaggio automatico della stampante all'emulazione PCL quando un processo di stampa lo richiede, indipendentemente dal linguaggio predefinito della stampante. Nota: quando questa impostazione è disattivata, la stampante non esamina i dati in arrivo e utilizza la lingua predefinita della stampante, specificata nel menu Impostazioni.
PS SmartSwitch Disattivato Attivato*	Impostare il passaggio della stampante all'emulazione PostScript quando un processo di stampa lo richiede, indipendentemente dal linguaggio predefinito della stampante. Nota: quando questa impostazione è disattivata, la stampante non esamina i dati in arrivo e utilizza la lingua predefinita della stampante, specificata nel menu Impostazioni.
Buffer processo Disattivata* Attivato	Memorizzare temporaneamente i processi di stampa nel disco fisso o nell'unità di archiviazione intelligente (ISD) prima della stampa. Nota: Questa voce di menu viene visualizzata solo se è installato un disco fisso o un'unità ISD.
PS binario MAC Automatico* Attivato Disattivato	Impostare la stampante per elaborare processi di stampa di tipo PostScript binario Macintosh. Note: <ul style="list-style-type: none"> • Se impostato su Automatico la stampante elabora i processi di stampa inviati sia dai computer con sistema operativo Windows che Macintosh. • Se impostato su Disattivato, i processi di stampa PostScript vengono filtrati attraverso il protocollo standard.
Ethernet a risparmio energetico Attivato Disattivato Automatico*	Ridurre il consumo di energia quando la stampante non riceve i dati dalla rete Ethernet.
Nota: un asterisco (*) accanto al valore indica l'impostazione predefinita di fabbrica.	

TCP/IP

Nota: questo menu viene visualizzato solo per le stampanti di rete o collegate a server di stampa.

Voce di menu	Descrizione
Imposta nome host	Impostare il nome host TCP/IP corrente.
Nome dominio	Impostare il nome di dominio.
Consenti a DHCP/BOOTP di aggiornare il server NTP Attivato* Disattivato	Consentire ai client DHCP e BOOTP di aggiornare le impostazioni NTP della stampante.
Nome configurazione Zero	Specificare un nome di servizio per la rete a configurazione zero.
Abilita IP automatico Disattivato Attivato*	Assegnare un indirizzo IP automaticamente.
Indirizzo server DNS	Specificare l'attuale indirizzo del server DNS (Domain Name System).
Indirizzo server DNS di backup	Specificare gli indirizzi del server DNS di backup.
Indirizzo server DNS di backup 2	
Indirizzo server DNS di backup 3	
Ordine di ricerca dominio	Specificare un elenco di nomi di dominio per individuare la stampante e le risorse che risiedono in domini diversi sulla rete.
Abilita DDNS Disattivata* Attivato	Aggiornare le impostazioni Dynamic DNS.
DDNS TTL	Specificare le impostazioni DDNS correnti.
TTL predefinito	
Durata aggiornamento DDNS	
Abilita mDNS Disattivato Attivato*	Consente di aggiornare le impostazioni DNS multicast.
Indirizzo server WINS	Specificare un indirizzo server per WINS (Windows Internet Naming Service).
Abilita BOOTP Disattivata* Attivato	Consentire a BOOTP di assegnare un indirizzo IP stampante.
Elenco server con limitazioni	Specificare gli indirizzi IP a cui è consentito comunicare con la stampante mediante TCP/IP. Note: <ul style="list-style-type: none"> • Utilizzare una virgola per separare ciascun indirizzo IP. • È possibile aggiungere fino a 50 indirizzi IP.
Nota: un asterisco (*) accanto al valore indica l'impostazione predefinita di fabbrica.	

Voce di menu	Descrizione
Opzioni elenco server con limitazioni Blocca tutte le porte* Blocca solo stampa Blocca solo stampa e HTTP	Consente di specificare l'opzione di accesso per gli indirizzi IP che non sono nell'elenco.
MTU 256-1500 Ethernet (1500*)	Specificare un parametro MTU (Maximum Transmission Unit) per le connessioni TCP.
Porta di stampa raw 1-65535 (9100*)	Specificare un numero di porta raw per le stampanti collegate in rete.
Velocità massima traffico in uscita Disattivata* Attivato	Consente di impostare la velocità massima di trasferimento della stampante. Nota: quando è abilitata, l'opzione per questa impostazione è 100-1000000 kb/secondo.
Supporto TLS Abilita TLSv1.0 (Disattivato) Abilita TLSv1.1 (Disattivato*) Abilita TLSv1.2 (Attivato*)	Abilitare il protocollo Transport Layer Security.
Elenco crittografie SSL Elenco crittografie SSL TLSv1.3	Specificare gli algoritmi di crittografia da utilizzare per le connessioni SSL o TLS.
Nota: un asterisco (*) accanto al valore indica l'impostazione predefinita di fabbrica.	

SNMP

Nota: questo menu viene visualizzato solo nelle stampanti di rete o nelle stampanti collegate a server di stampa.

Voce di menu	Descrizione
SNMP versioni 1 e 2c Abilitato Disattivato Attivato* Consenti impostazione SNMP Disattivato Attivato* Abilita MIB PPM Disattivato Attivato* Community SNMP	Configurare le versioni 1 e 2c di SNMP (Simple Network Management Protocol) per installare i driver di stampa e le applicazioni.
Nota: un asterisco (*) accanto al valore indica l'impostazione predefinita di fabbrica.	

Voce di menu	Descrizione
SNMP versione 3 Abilitato Disattivato Attivato* Nome contesto Imposta credenziali lettura/scrittura Nome utente Password di autenticazione Password di privacy Imposta credenziali di sola lettura Nome utente Password di autenticazione Password di privacy Hash autenticazione MD5 SHA1* Livello minimo autenticazione Nessuna autenticazione, nessuna privacy Autenticazione, nessuna privacy Autenticazione, privacy* Algoritmo privacy DES AES-128*	Configurare SNMP versione 3 per installare e aggiornare la protezione della stampante.
Nota: un asterisco (*) accanto al valore indica l'impostazione predefinita di fabbrica.	

IPSec

Nota: Questo menu viene visualizzato solo nelle stampanti di rete o nelle stampanti collegate a server di stampa.

Voce di menu	Descrizione
Abilita IPSec Disattivato* Attivato	Attivare IPSec (Internet Protocol Security).
Configurazione base Predefinita* Compatibilità Protetto	Impostare la configurazione base IPSec. Nota: Questa voce di menu viene visualizzata solo quando l'opzione Abilita IPSec è Attivata.
Proposta gruppo DH (Diffie-Hellman) modp2048 (14)* modp3072 (15) modp4096 (16) modp6144 (17)	Impostare la configurazione base IPSec. Nota: questa voce di menu viene visualizzata solo quando Configurazione base è impostata su Compatibilità.
Nota: un asterisco (*) accanto al valore indica l'impostazione predefinita di fabbrica.	

Voce di menu	Descrizione
Metodo di crittografia proposto 3DES AES*	Consente di impostare il metodo di crittografia. Nota: questa voce di menu viene visualizzata solo quando Configurazione base è impostata su Compatibilità.
Metodo di autenticazione proposto SHA1 SHA256* SHA512	Impostare il metodo di autenticazione. Nota: questa voce di menu viene visualizzata solo quando Configurazione base è impostata su Compatibilità.
Ciclo di vita IKE SA (ore) 1 2 4 8 24*	Specificare il periodo della scadenza IKE SA. Nota: questa voce di menu viene visualizzata solo quando Configurazione base è impostata su Protetta.
Ciclo di vita IPSec SA (ore) 1 2 4 8* 24	Specificare il periodo della scadenza IPSec SA. Nota: questa voce di menu viene visualizzata solo quando Configurazione base è impostata su Protetta.
Certificato periferica IPSec	Specificare un certificato IPSec. Nota: Questa voce di menu viene visualizzata solo quando l'opzione Abilita IPSec è Attivata.
Connessioni autenticate con chiave precondivisa Host [x]	Configurare le connessioni autenticate della stampante. Nota: Queste voci di menu vengono visualizzate solo quando l'opzione Abilita IPSec è Attivata.
Connessioni autenticate con certificato Host [x] Indirizzo[/subnet]	
Nota: un asterisco (*) accanto al valore indica l'impostazione predefinita di fabbrica.	

802.1x

Nota: questo menu viene visualizzato solo nelle stampanti di rete o nelle stampanti collegate a server di stampa.

Voce di menu	Per
Attivo Disattivata* Attivato	Consentire alla stampante di collegarsi alle reti che richiedono l'autenticazione prima dell'accesso.
Nota: un asterisco (*) accanto al valore indica l'impostazione predefinita di fabbrica.	

Voce di menu	Per
Autenticazione 802.1x Nome accesso periferica Password accesso periferica Convalida certificato server (Attivato*) Abilita registrazione eventi (Disattivato*) Certificato periferica 802.1x	Configurare le impostazioni per l'autenticazione della connessione 802.1x.
Meccanismi di autenticazione EAP - MD5 (Attivato*) EAP - MSCHAPv2 (Attivato*) LEAP (Attivato*) PEAP (Attivato*) EAP - TLS (Attivato*) EAP - TTLS (Attivato*) Metodo di autenticazione TTLS (MSCHAPv2*)	Configurare i meccanismi di autenticazione consentiti per la connessione 802.1x.
Nota: un asterisco (*) accanto al valore indica l'impostazione predefinita di fabbrica.	

Configurazione LPD

Nota: Questo menu viene visualizzato solo nelle stampanti di rete o nelle stampanti collegate a server di stampa.

Voce di menu	Per
Timeout LPD 0-65535 secondi (90*)	Impostare il valore di timeout per interrompere l'attesa indefinita del server LPD (Line Printer Daemon) in presenza di processi di stampa non validi o bloccati.
Pagina intestazione LPD Disattivato* Attivato	Stampare una pagina di intestazione LPD per tutti i processi di stampa. Nota: Una pagina di intestazione è la prima pagina di un processo di stampa utilizzata come separatore dei processi di stampa e per identificare l'autore della richiesta del processo di stampa.
Pagina trailer LPD Disattivato* Attivato	Stampare una pagina trailer per tutti i processi di stampa LPD. Nota: La pagina trailer è l'ultima pagina di un processo di stampa.
Conversione ritorno a capo LPD Disattivato* Attivato	Abilita conversione ritorno a capo. Nota: Il ritorno a capo è un meccanismo che ordina alla stampante di spostare la posizione del cursore alla prima posizione sulla stessa riga.
Nota: Un asterisco (*) accanto al valore indica l'impostazione predefinita di fabbrica.	

Impostazioni HTTP/FTP

Voce di menu	Descrizione
Proxy Indirizzo IP proxy HTTP Porta IP predefinita HTTP Indirizzo IP proxy FTP Porta IP predefinita FTP Autenticazione Nome utente Password Domini locali	Configurare le impostazioni del server HTTP e FTP.
Altre impostazioni Abilita server HTTP (Attivato*)	Accedere a Embedded Web Server per monitorare e gestire la stampante.
Altre impostazioni Abilita HTTPS (Attivato*)	Consente di abilitare il protocollo HTTPS (Hypertext Transfer Protocol Secure) per crittografare i dati in trasferimento da e verso il server di stampa.
Altre impostazioni Forza connessioni HTTPS (Disattivato*)	Consente di forzare l'uso da parte della stampante delle connessioni HTTPS.
Altre impostazioni Abilita FTP/TFTP (Attivato*)	Consente di inviare file tramite FTP/TFTP.
Altre impostazioni Certificato periferica HTTP (predefinito*)	Visualizzare il certificato della periferica HTTP utilizzato sulla stampante.
Altre impostazioni Timeout per richieste HTTP/ (30*)	Specificare l'intervallo di tempo prima che la connessione al server si arresti.
Altre impostazioni Tentativi per richieste HTTP/FTP (3*)	Impostare il numero di tentativi per la connessione al server HTTP/FTP.
Nota: un asterisco (*) accanto al valore indica l'impostazione predefinita di fabbrica.	

ThinPrint

Voce di menu	Descrizione
Abilita ThinPrint Disattivato* Attivato	Stampare mediante ThinPrint.
Numero porta 4000-4999 (4000*)	Impostare il numero della porta del server ThinPrint.
Larghezza di banda (bit/sec) 100-1000000 (0*)	Impostare la velocità di trasmissione dati in un ambiente ThinPrint.
Dimensioni pacchetti (kbyte) 0-64000 (0*)	Impostare la dimensione del pacchetto per la trasmissione dei dati.
Nota: un asterisco (*) accanto al valore indica l'impostazione predefinita di fabbrica.	

USB

Voce di menu	Descrizione
PCL SmartSwitch Disattivato Attivato*	Impostare il passaggio della stampante all'emulazione PCL, se richiesto dal processo di stampa ricevuto tramite una porta USB, indipendentemente dal linguaggio predefinito della stampante. Nota: quando questa impostazione è disattivata, la stampante non esamina i dati in arrivo e utilizza la lingua predefinita della stampante, specificata nel menu Impostazioni.
PS SmartSwitch Disattivato Attivato*	Consente di impostare il passaggio della stampante all'emulazione PostScript, se richiesto dal processo di stampa ricevuto tramite una porta USB, indipendentemente dal linguaggio predefinito della stampante. Nota: quando questa impostazione è disattivata, la stampante non esamina i dati in arrivo e utilizza la lingua predefinita della stampante, specificata nel menu Impostazioni.
Buffer processo Disattivato* Attivato	Memorizzare temporaneamente i processi di stampa nel disco fisso o nell'unità di archiviazione intelligente (ISD) prima della stampa. Nota: Questa voce di menu viene visualizzata solo se è installato un disco fisso o un'unità ISD.
PS binario MAC Automatico* Attivato Disattivato	Impostare la stampante per elaborare processi di stampa di tipo PostScript binario Macintosh. Note: <ul style="list-style-type: none"> • Se impostato su Automatico la stampante elabora i processi di stampa inviati sia dai computer con sistema operativo Windows che Macintosh. • Se impostato su Disattivato, i processi di stampa PostScript vengono filtrati attraverso il protocollo standard.
Abilita porta USB Disattivato Attivato*	Consente di abilitare la porta dell'unità USB anteriore.
Nota: un asterisco (*) accanto al valore indica l'impostazione predefinita di fabbrica.	

Limita accesso alla rete esterna

Voce di menu	Descrizione
Limita accesso alla rete esterna Disattivato* Attivato	Limitare l'accesso ai siti della rete.
Indirizzo della rete esterna	Specificare gli indirizzi di rete con accesso limitato.
Indirizzo e-mail di notifica	Specificare un indirizzo e-mail per l'invio di una notifica degli eventi registrati.
Frequenza ping 1-300 (10*)	Specificare l'intervallo per le query di rete in secondi.
Oggetto	Specificare l'oggetto e il testo del messaggio e-mail di notifica.
Messaggio	
Nota: un asterisco (*) accanto al valore indica l'impostazione predefinita di fabbrica.	

Protezione

Metodi di accesso

Gestisci autorizzazioni

Voce di menu	Per
<p>Accesso alle funzioni</p> <ul style="list-style-type: none"> Accesso alla rubrica nelle app Modifica rubrica Gestisci scelte rapide Crea profili Gestisci segnalibri Stampa unità flash Acquisizione unità flash Funzione Copia Esclusione colore Funzione e-mail Funzione Fax Funzione FTP Rilascia fax in attesa Accesso ai processi in attesa Profili utente Annulla processi nella periferica Modifica lingua IPP (Internet Printing Protocol) Avvia scansioni da remoto Stampa in B/N Cartella di rete - Acquisizione 	<p>Controllare l'accesso alle funzioni della stampante.</p>
<p>Menu amministrativi</p> <ul style="list-style-type: none"> Menu Protezione Menu Rete/Porte Menu Carta Menu Report Menu di configurazione delle funzioni Menu Materiali di consumo Menu Scheda opzionale Menu SE Menu Periferica 	<p>Controllare l'accesso alle impostazioni dei menu della stampante.</p>
<p>Gestione periferiche</p> <ul style="list-style-type: none"> Gestione remota Aggiornamenti firmware Configurazione applicazioni Blocco pannello operatore Accesso a Embedded Web Server Importa/Esporta tutte le impostazioni Cancellazione fuori servizio 	<p>Controllare l'accesso alle opzioni di gestione della stampante.</p>

Voce di menu	Per
App Nuove app Centro acquisizione Centro acquisizione personalizzato [x]	Controllare l'accesso alle applicazioni della stampante.

Account locali

Voce di menu	Descrizione
Gestisci gruppi/autorizzazioni Aggiungi gruppo Importa controlli di accesso Accesso alle funzioni Menu amministrativi Gestione periferiche Tutti gli utenti Importa controlli di accesso Accesso alle funzioni Menu amministrativi Gestione periferiche Admin	Controllare l'accesso utente o gruppo alle funzioni, applicazioni e impostazioni di protezione della stampante.
Aggiungi utente Nome utente/Password Nome utente Password PIN	Creare account locali per gestire l'accesso alle funzioni della stampante.
Account nome utente/password Aggiungi utente	
Account nome utente Aggiungi utente	
Account password Aggiungi utente	
Account PIN Aggiungi utente	

Programma periferiche USB

Voce di menu	Descrizione
Programmazioni Aggiungi nuova pianificazione	Consente di porta USB anteriore.

Registro controllo protezione

Voce di menu	Descrizione
Consenti controllo Disattivata* Attivato	Registrazione degli eventi nel registro di controllo protetto e nel syslog remoto.
Abilita syslog remoto Disattivata* Attivato	Inviare i registri di controllo a un server remoto.
Server Syslog remoto	Specificare il server syslog remoto.
Porta Syslog remoto 1-65535 (514*)	Specificare la porta syslog remoto.
Metodo Syslog remoto UDP normale* Stunnel	Specificare un metodo syslog per trasmettere gli eventi registrati a un server remoto.
Struttura Syslog remoto 0 - Messaggi kernel 1 - Livello-utente 2 - Sistema di posta 3 - Daemon sistema 4 - Messaggi di sicurezza/autorizzazione* 5 - Messaggi generati internamente dai Syslog 6 - Sottosistema stampante linea 7 - Sottosistema informazioni di rete 8 - Sottosistema UUCP 9 - Daemon clock 10 - Messaggi di sicurezza/autorizzazione 11 - Daemon FTP 12 - Sottosistema NTP 13 - Controllo log 14 - Avviso log 15 - Daemon clock 16 - Uso locale 0 (local0) 17 - Uso locale 1 (local1) 18 - Uso locale 2 (local2) 19 - Uso locale 3 (local3) 20 - Uso locale 4 (local4) 21 - Uso locale 5 (local5) 22 - Uso locale 6 (local6) 23 - Uso locale 7 (local7)	Specificare un codice che la stampante utilizza durante l'invio degli eventi di registro a un server remoto.
Nota: un asterisco (*) accanto al valore indica l'impostazione predefinita di fabbrica.	

Voce di menu	Descrizione
Gravità degli eventi da registrare 0 - Urgente 1 - Avviso 2 - Eventi critici 3 - Errore 4 - Avvertenza* 5 - Avviso 6 - Informazione 7 - Debug	Specificare il livello di priorità limite per la registrazione di messaggi ed eventi.
Eventi non registrati nel syslog remoto Disattivata* Attivato	Inviare tutti gli eventi, indipendentemente dal livello di gravità, al server remoto.
Indirizzo e-mail amministratore	Inviare e-mail di notifica degli eventi registrati all'amministratore.
Invia tramite e-mail avviso registro cancellato Disattivata* Attivato	Inviare un'e-mail di notifica all'amministratore quando una voce del registro viene eliminata.
Invia tramite e-mail avviso registro con voci sovrascritte Disattivata* Attivato	Inviare un'e-mail di notifica all'amministratore quando il registro è pieno e inizia a sovrascrivere le voci meno recenti.
Comportamento registro pieno Sovrascrivi voci meno recenti* Invia registro tramite e-mail ed elimina tutte le voci	Risolvere problemi di archiviazione del registro quando il registro riempie la memoria assegnata.
Invia tramite e-mail avviso completamento % Disattivata* Attivato	Inviare un'e-mail di notifica all'amministratore quando il registro occupa tutta la memoria assegnata.
% livello avviso pieno 1-99 (90*)	
Invia tramite e-mail avviso registro esportato Disattivata* Attivato	Inviare un'e-mail di notifica all'amministratore quando un registro viene esportato.
Invia tramite e-mail avviso impostazioni registro modificate Disattivata* Attivato	Consente di inviare un'e-mail di notifica all'amministratore quando viene attivata l'opzione Abilita controllo.
Terminazioni riga registro LF (\n)* CR (\r) CRLF (\r\n)	Specificare il modo in cui il file di registro termina alla fine di ogni riga.
Esportazione con firma digitale Disattivata* Attivato	Aggiungere una firma digitale per ogni file di log esportato.
Cancella registro	Eliminare tutti i registri di controllo.
Nota: un asterisco (*) accanto al valore indica l'impostazione predefinita di fabbrica.	

Voce di menu	Descrizione
Esporta registro Syslog (RFC 5424) Syslog (RFC 3164) CSV	Esportare un registro protezione su un'unità flash.
Nota: un asterisco (*) accanto al valore indica l'impostazione predefinita di fabbrica.	

Restrizioni di accesso

Voce di menu	Descrizione
Errori di accesso 1-10 (3*)	Specificare il numero dei tentativi di accesso non riusciti prima del blocco dell'utente.
Intervallo di tempo errore 1-60 minuti (5*)	Specificare l'intervallo di tempo tra i tentativi di accesso non riusciti e il blocco dell'utente.
Periodo di blocco 1-60 minuti (5*)	Specificare la durata del blocco.
Timeout di accesso al Web 1-120 minuti (10*)	Specificare il ritardo per un accesso remoto prima della disconnessione automatica dell'utente.
Nota: un asterisco (*) accanto al valore indica l'impostazione predefinita di fabbrica.	

Impostazione stampa riservata

Voce di menu	Descrizione
N. max tentativi PIN errati Da 2 a 10	Impostare il limite per l'immissione di un PIN non valido. Nota: una volta raggiunto il limite specificato, i processi di stampa associati al nome utente vengono eliminati.
Scadenza processo riservato Disattivata* 1 ora 4 ore 24 ore 1 settimana	Impostare una scadenza per l'eliminazione automatica di ciascun processo in attesa dal disco fisso o dall'unità di archiviazione intelligente. Nota: Un processo in attesa può essere di tipo Riservato, Ripeti, Prenota o Verifica.
Scadenza processi da ripetere Disattivata* 1 ora 4 ore 24 ore 1 settimana	Impostare la scadenza di un processo di stampa che si desidera ripetere.
Nota: un asterisco (*) accanto al valore indica l'impostazione predefinita di fabbrica.	

Voce di menu	Descrizione
Scadenza processo di verifica Disattivata* 1 ora 4 ore 24 ore 1 settimana	Impostare l'ora di scadenza per la stampa di una copia di un processo per verificarne la qualità prima di stampare le copie rimanenti.
Scadenza processo prenotato Disattivata* 1 ora 4 ore 24 ore 1 settimana	Impostare la scadenza per i processi che si desidera memorizzare nella stampante e stampare in un secondo momento.
Richiedi che tutti i processi siano messi in attesa Disattivata* Attivato	Impostare la stampante in modo da sospendere tutti i processi di stampa.
Conserva documenti duplicati Disattivata* Attivato	Impostare la stampante in modo che tutti i documenti siano conservati con lo stesso nome file.
Nota: un asterisco (*) accanto al valore indica l'impostazione predefinita di fabbrica.	

Crittografia disco

Nota: questa voce di menu viene visualizzata solo quando è installato un disco fisso o un'unità di archiviazione intelligente.

Voce di menu	Per
Disco fisso Unità di archiviazione intelligente	Mostrare lo stato di crittografia del disco fisso o dell'unità di archiviazione intelligente.

Cancellazione file dati temporanei

Voce di menu	Descrizione
Salvato nella memoria interna Disattivata* Attivata	Eliminare tutti i file memorizzati nella memoria della stampante.
Nota: un asterisco (*) accanto al valore indica l'impostazione predefinita di fabbrica.	

Impostazioni LDAP soluzioni

Voce di menu	Descrizione
Segui riferimenti LDAP Disattivato* Attivato	Cercare i diversi server nel dominio per l'account utente collegato.
Verifica certificato LDAP Sì No*	Abilitare la verifica dei certificati LDAP.

Varie

Voce di menu	Per
Funzioni protette Mostra* Nascondi	Mostrare tutte le funzioni protette dal controllo di accesso alle funzioni (FAC) indipendentemente dall'autorizzazione di protezione dell'utente. Nota: l'opzione Nascondi visualizza solo le funzioni protette da FAC cui l'utente ha accesso.
Autorizzazione di stampa Disattivata* Attivato	Consentire all'utente di eseguire l'accesso prima di stampare.
Accesso autorizzazione stampa predefinito PIN* Nome utente/Password Nome utente	Impostare l'accesso predefinito per Autorizzazione di stampa.
Ponticello di ripristino protezione Abilita accesso "Guest"* Nessun effetto	Specificare l'accesso utente alla stampante. Note: <ul style="list-style-type: none"> Abilita accesso "Guest" consente il ripristino della periferica in caso di perdita della password amministratore. Se il problema persiste, contattare l'assistenza clienti. Nessun effetto impedisce l'uso del ponticello di protezione per il ripristino della periferica. Questa voce di menu viene visualizzata solo se è installato un ponticello di protezione effettivo.
Utilizza l'unità di archiviazione intelligente per i dati utente Disattivata Attivato*	Abilitare un'unità di archiviazione intelligente per archiviare i dati degli utenti. Nota: questa voce di menu viene visualizzata solo se è installata un'unità di archiviazione intelligente.
Lunghezza minima password 0-32 (0*)	Specificare la lunghezza della password.
Abilita visualizzazione password/PIN Disattivata* Attivato	Mostrare la password o il numero di identificazione personale.
Nota: un asterisco (*) accanto al valore indica l'impostazione predefinita di fabbrica.	

Report

Pagina delle impostazioni dei menu

Voce di menu	Per
Pagina delle impostazioni dei menu	Stampare un report contenente i menu della stampante.

Periferica

Voce di menu	Descrizione
Informazioni sulla periferica	Stampare un report contenente informazioni sulla stampante.
Statistiche periferica	Stampare un report sull'uso della stampante e sullo stato dei materiali di consumo.
Elenco profili	Stampare un elenco dei profili memorizzati sulla stampante.
Report risorse	Stampare uno strumento diagnostico per problemi di stampa. Nota: Per evitare di tagliare il contenuto, stampare il report su carta in formato Letter o A4.

Print

Voce di menu	Descrizione
Stampa font Caratteri PCL Font PS	Stampare campioni e informazioni sui font disponibili in ogni linguaggio della stampante.
Stampa demo Pagina demo	Stampare una pagina che mostra la capacità della stampante e le soluzioni supportate.
Stampa directory	Stampare le risorse memorizzate nell'unità flash, nel disco fisso o nell'unità di archiviazione intelligente (ISD). Nota: Questa voce di menu viene visualizzata solo se è installata un'unità flash, un disco fisso o un'unità ISD.

Scelte rapide

Voce di menu	Per
Tutte le sce. rap.	Stampare un report che elenca le scelte rapide memorizzate nella stampante.
Scelte rapide fax	
Scelte rapide copia	
Scelte rapide e-mail	
Scelte rapide FTP	
Collegamenti cartella di rete	

Fax

Nota: questo menu appare solo se l'opzione Fax è configurata e se Attiva registro processo e Abilita registro chiamate sono impostati su Attivato.

Voce di menu	Per
Registro processi fax	Stampare un report sugli ultimi 200 processi fax completati.
Registro chiamate fax	Stampare un report sulle ultime 100 chiamate effettuate, ricevute e bloccate.

Rete

Voce di menu	Per
Pagina impostazioni rete	Stampare una pagina con le impostazioni wireless e di rete configurate sulla stampante. Nota: Questa voce di menu viene visualizzata solo per le stampanti di rete o collegate a server di stampa.
Client connessi con Wi-Fi Direct	Stampare una pagina con l'elenco dei dispositivi connessi alla stampante mediante Wi-Fi Direct. Nota: Questa voce di menu viene visualizzata solo quando l'opzione Abilita Wi-Fi Direct è attivata.

Risoluzione dei problemi

Voce di menu	Per
Pagine di prova della qualità di stampa	Stampare pagine di prova per identificare e risolvere i problemi relativi alla qualità di stampa.
Pulizia dello scanner	Stampare le istruzioni su come pulire lo scanner.

Forms Merge

Nota: questo menu viene visualizzato solo quando è installato un disco fisso o un'unità di archiviazione intelligente.

Voce di menu	Per
Modalità unione Stampa* Acquisizione dati Disabilitato	Specificare la modalità di funzionamento di Forms Merge.
Destinazione acquisizione dati Flash*	Impostare la destinazione a cui vengono inoltrati i dati acquisiti. Nota: questa voce di menu viene visualizzata solo se Modalità unione è impostata su Acquisizione dati.
Impostazioni porta di stampa e filtro Porta di rete Attivato* Disattivata	Abilitare Forms Merge a elaborare tutti i dati inviati alla porta di rete.
Nota: un asterisco (*) accanto al valore indica l'impostazione predefinita di fabbrica.	

Voce di menu	Per
Impostazioni porta di stampa e filtro Filtro rete Disabilitata* NULL OFIS OFIS+NULL OFIS+AS400 AS400 PCL ZPL ZPLF	Specificare il filtro rete per tutti i dati inviati alla stampante.
Impostazioni porta di stampa e filtro Porta USB Attivato* Disattivata	Abilitare Forms Merge a elaborare tutti i dati inviati alla porta USB.
Impostazioni porta di stampa e filtro Filtro USB Disabilitata* NULL OFIS OFIS+NULL OFIS+AS400 AS400 PCL ZPL ZPLF	Specificare il filtro USB per tutti i dati inviati alla stampante.
Impostazioni porta di stampa e filtro Timeout porta locale 1-100 (10*)	Specificare il valore di timeout per i processi Forms Merge inviati alla porta locale.
Varie Stampa tutti i moduli	Stampare tutti i set di moduli memorizzati nell'unità di archiviazione intelligente o nel disco fisso della stampante.
Varie Stampa pagina di errore Attivato* Disattivata	Abilitare la stampa di una pagina di errore quando si verifica un errore in un processo Forms Merge.
Nota: un asterisco (*) accanto al valore indica l'impostazione predefinita di fabbrica.	

Stampa della Pagina impostazioni menu

Nella schermata iniziale toccare **Impostazioni > Rapporti > Pagina impostazioni menu**.

Manutenzione della stampante

Verifica dello stato dei componenti e dei materiali di consumo della stampante

- 1 Nella schermata iniziale, toccare **Stato/Mat. cons.**.
- 2 Selezionare i componenti o materiali di consumo che si desidera controllare.

Nota: È inoltre possibile accedere a questa impostazione toccando la sezione superiore della schermata iniziale.

Configurazione delle notifiche dei materiali di consumo

- 1 Aprire un browser Web e immettere l'indirizzo IP della stampante nel relativo campo.

Note:

- Visualizzare l'indirizzo IP della stampante nella schermata iniziale della stampante. L'indirizzo IP è composto da quattro serie di numeri separati da punti, ad esempio 123.123.123.123.
- Se si utilizza un server proxy, disattivarlo temporaneamente per caricare correttamente la pagina Web.

- 2 Fare clic su **Impostazioni > Periferica > Notifiche**.
- 3 Dal menu Materiali di consumo, fare clic su **Notifiche pers. materiali cons.**.
- 4 Selezionare una notifica per ogni materiale di consumo.
- 5 Applicare le modifiche.

Impostazione degli avvisi e-mail

È possibile configurare la stampante per l'invio di avvisi e-mail quando i materiali di consumo sono in esaurimento, quando la carta deve essere cambiata o aggiunta oppure quando si verifica un inceppamento della carta.

- 1 Aprire un browser Web e immettere l'indirizzo IP della stampante nel relativo campo.

Note:

- Visualizzare l'indirizzo IP della stampante nella schermata iniziale della periferica. L'indirizzo IP è composto da quattro serie di numeri separati da punti, ad esempio 123.123.123.123.
- Se si utilizza un proxy, disabilitarlo temporaneamente per caricare correttamente la pagina Web.

- 2 Fare clic su **Impostazioni > Periferica > Notifiche > Impostazione avviso e-mail**, quindi configurare le impostazioni.

Nota: Per ulteriori informazioni sulle impostazioni SMTP, rivolgersi al provider e-mail.

- 3 Applicare le modifiche.

- 4 Fare clic su **Imposta elenchi e allarmi e-mail**, quindi configurare le impostazioni.
- 5 Applicare le modifiche.

Visualizzazione dei rapporti

- 1 Nella schermata iniziale, toccare **Impostazioni > Report**.
- 2 Selezionare il report che si desidera visualizzare.

Ordinazione di materiali di consumo e componenti

Per ordinare i materiali di consumo, contattare il rivenditore presso il quale è stata acquistata la stampante.

Nota: la durata stimata dei materiali di consumo della stampante si riferisce alla stampa su carta normale di formato Letter o A4.

Attenzione - Possibili danni: la mancata manutenzione ottimale della stampante o sostituzione di componenti e materiali di consumo può causare danni alla stampante.

Ordinazione di una cartuccia di toner

Note:

- La resa stimata della cartuccia si basa sullo standard ISO/IEC 19752.
- Una copertura di stampa estremamente bassa per un periodo di tempo prolungato può influire negativamente sulla resa effettiva.

Per ordinare una cartuccia di toner, contattare il rivenditore presso il quale è stata acquistata la stampante.

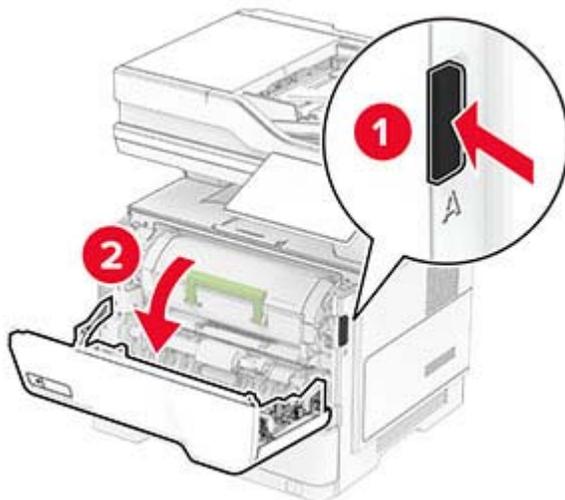
Ordinazione di un'unità immagini

Per ordinare un'unità immagini, rivolgersi al rivenditore della stampante.

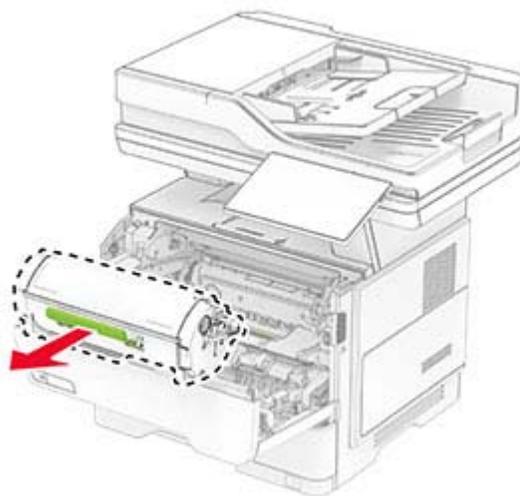
Sostituzione di materiali di consumo e componenti

Sostituzione della cartuccia di toner

1 Aprire lo sportello A.

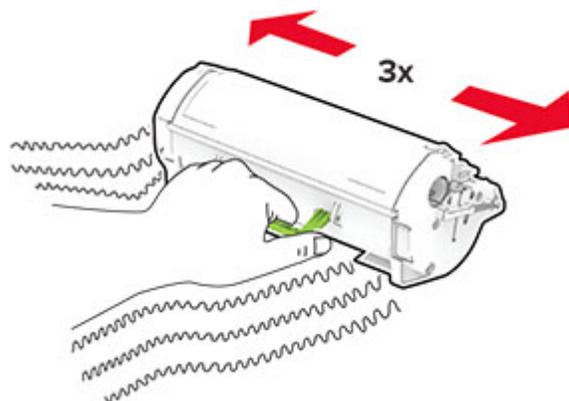


2 Rimuovere la cartuccia di toner usata.

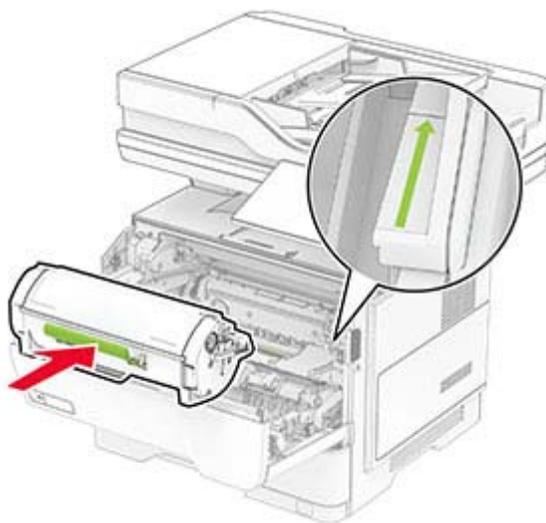


3 Estrarre la nuova cartuccia di toner dalla confezione.

- 4** Agitare la cartuccia di toner per ridistribuire il toner.



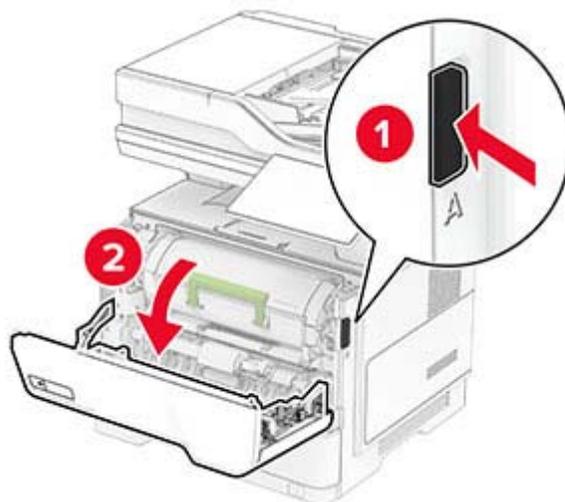
- 5** Inserire la nuova cartuccia di toner.



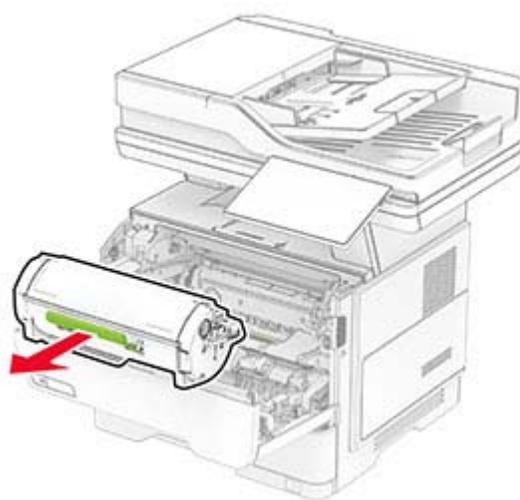
- 6** Chiudere lo sportello A.

Sostituzione dell'unità immagini

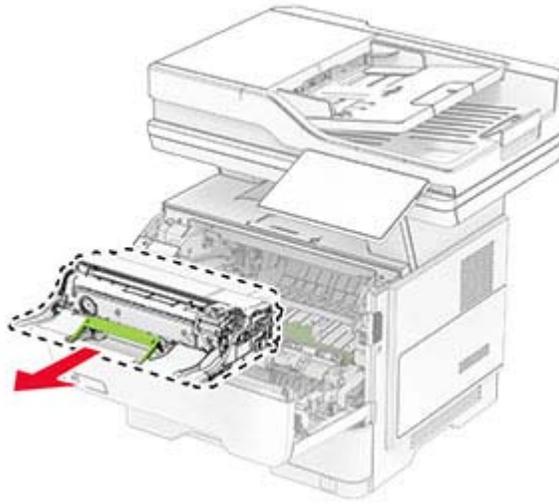
1 Aprire lo sportello A.



2 Rimuovere la cartuccia di toner.

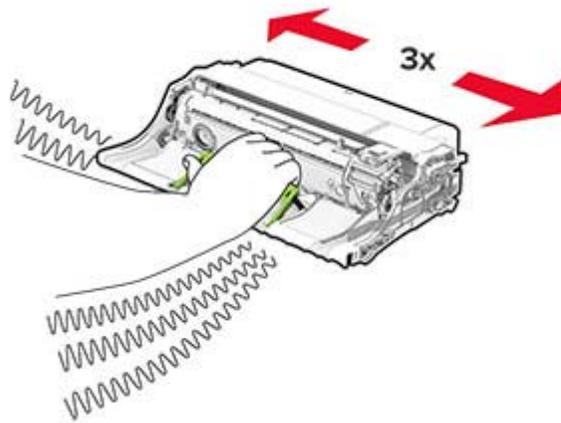


3 Rimuovere l'unità immagini usata.



4 Estrarre dalla confezione la nuova unità di imaging.

5 Agitare l'unità immagini per ridistribuire il toner.

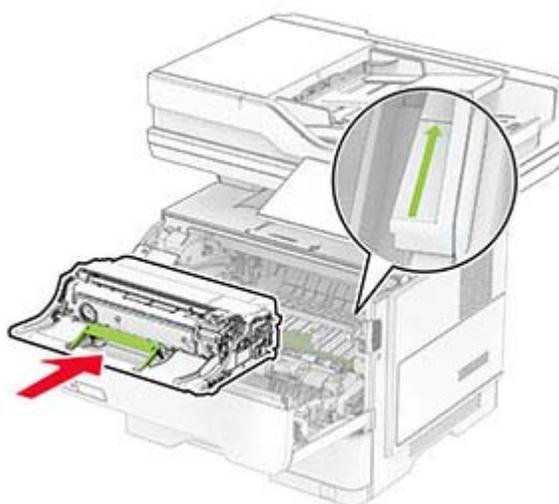


Attenzione - Possibili danni: Non esporre l'unità immagini alla luce diretta per più di 10 minuti. L'eccessiva esposizione alla luce può compromettere la qualità di stampa.

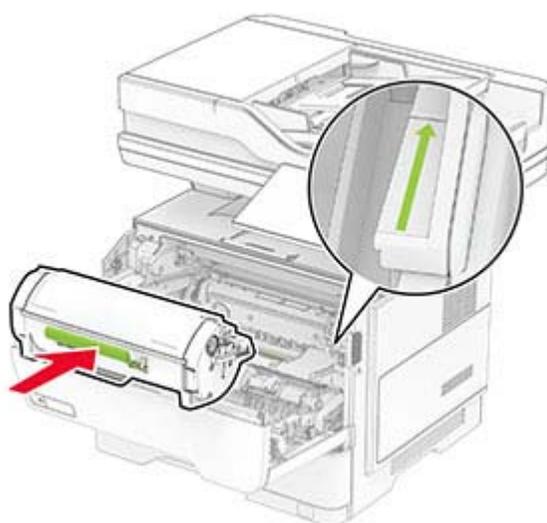
Attenzione - Possibili danni: non toccare il tamburo del fotoconduttore. Ciò potrebbe influire sulla qualità dei processi di stampa futuri.



6 Inserire la nuova unità immagini.



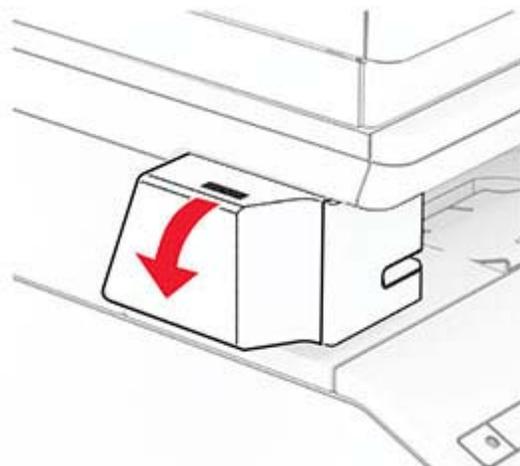
7 Inserire la cartuccia di toner.



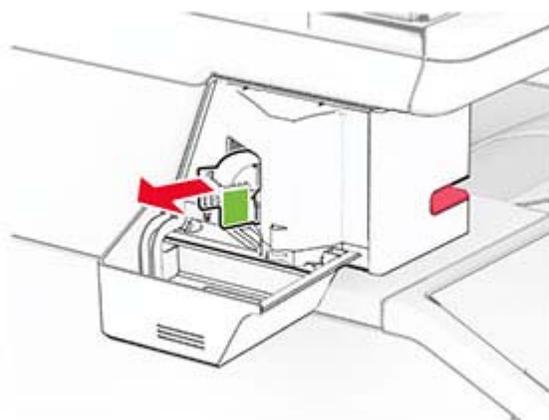
8 Chiudere lo sportello A.

Sostituzione della ricarica delle graffette

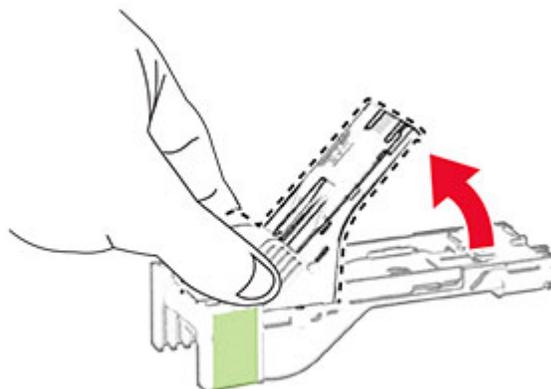
1 Aprire lo sportello di accesso alla cucitrice di base.



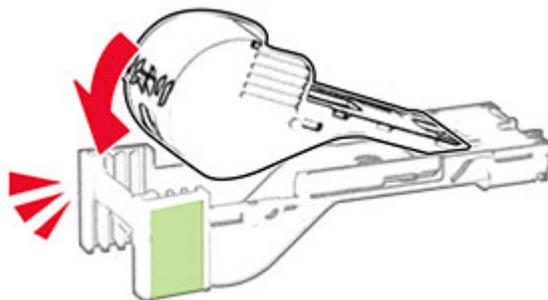
2 Rimuovere la cartuccia graffette.



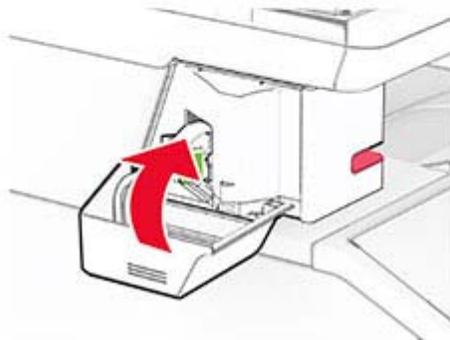
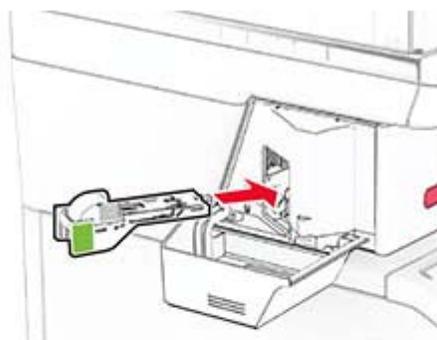
3 Rimuovere la ricarica delle graffette vuota.



4 Inserire la nuova ricarica delle graffette finché non scatta in posizione.



5 Inserire la cartuccia graffette, quindi chiudere lo sportello di accesso alla cucitrice di base.

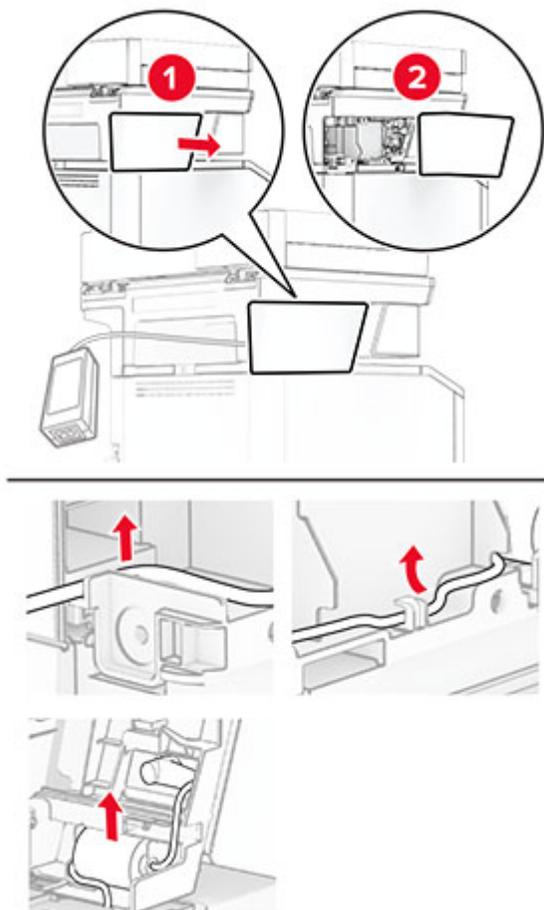


Nota: controllare lo stato della spia LED. La cucitrice di base è pronta per l'uso quando si accende la spia blu.

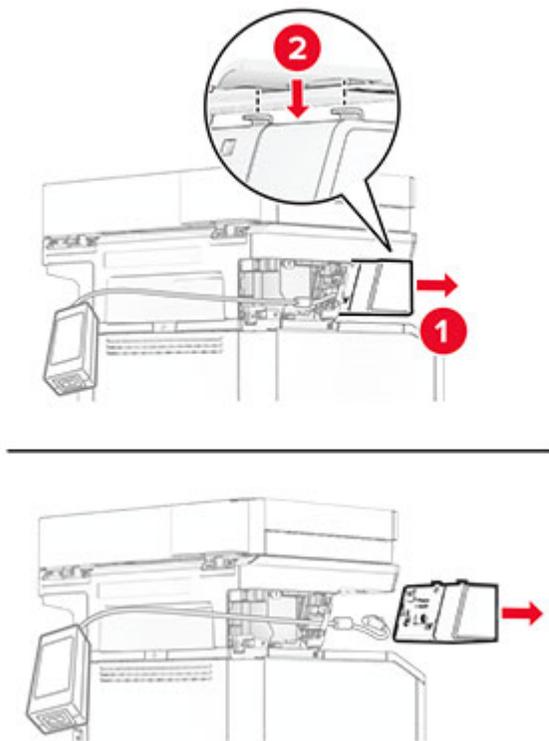
Sostituzione dell'alimentatore della cucitrice di base

- 1 Spegnere la stampante.
- 2 Scollegare il cavo di alimentazione dalla presa elettrica e quindi dalla stampante.
- 3 Scollegare l'alimentatore dalla presa elettrica.

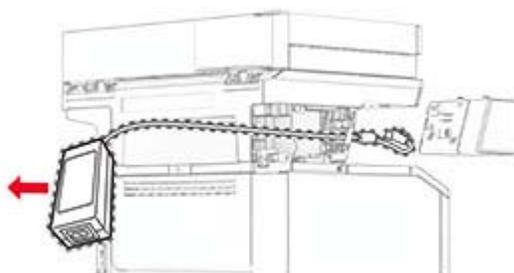
4 Rimuovere il coperchio della colonna e il cavo dell'alimentatore.



5 Rimuovere la cucitrice di base.

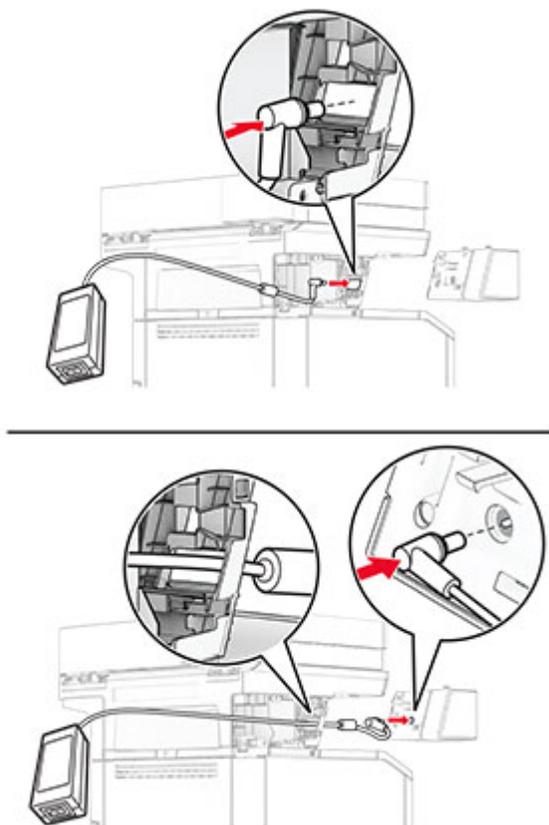


6 Rimuovere l'alimentatore usato.

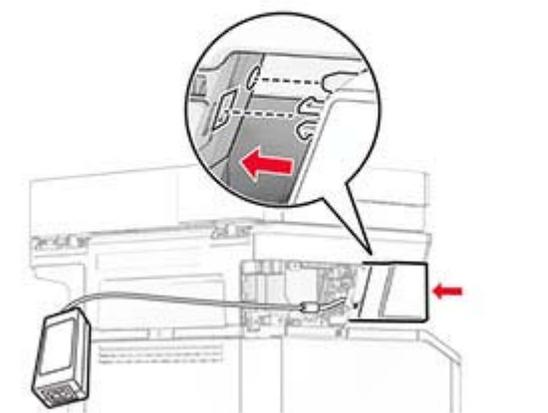
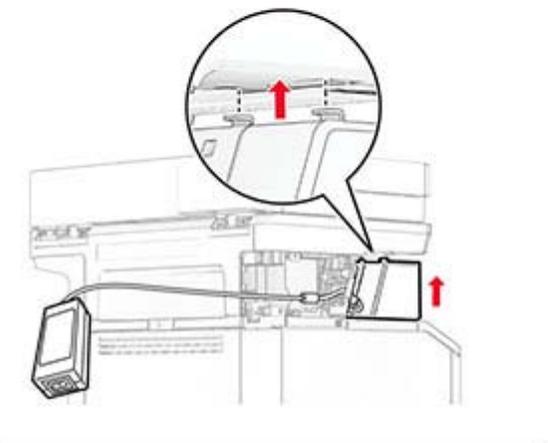
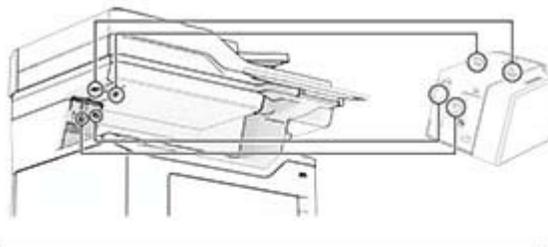


7 Estrarre il nuovo alimentatore dalla confezione.

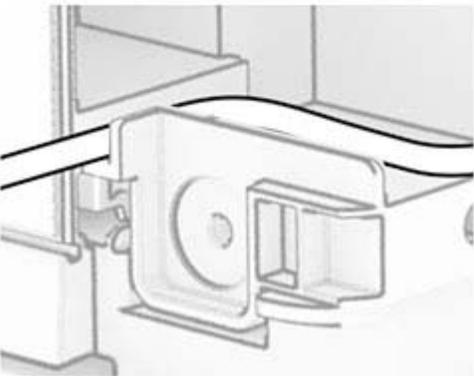
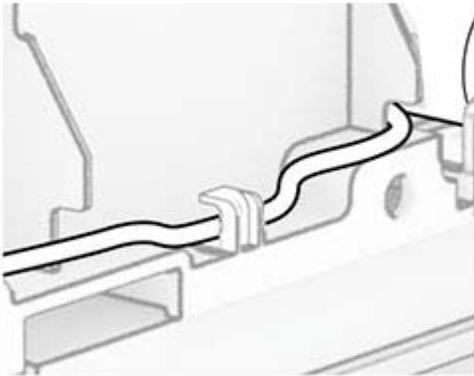
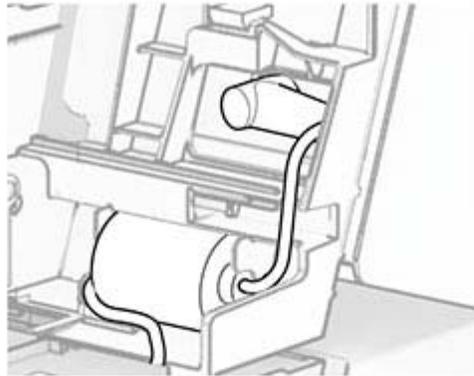
- 8** Far passare il nuovo alimentatore nell'apertura della stampante, quindi collegarlo alla cucitrice di base.



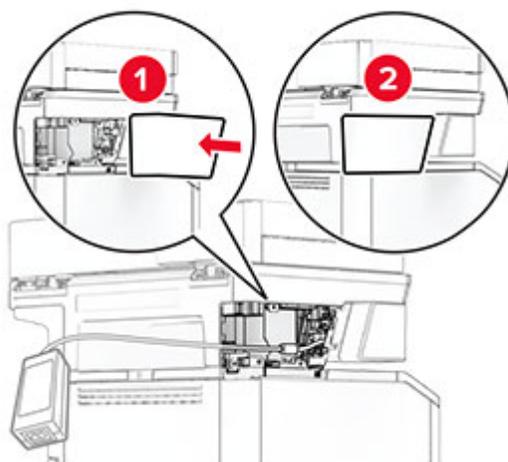
9 Installare la cucitrice di base.



10 Posizionare correttamente l'alimentatore.



- 11** Installare il coperchio della colonna.



Nota: fissare correttamente l'alimentatore.



- 12** Collegare un'estremità del cavo di alimentazione della cucitrice all'alimentatore e l'altra estremità alla presa elettrica.
- 13** Collegare un'estremità del cavo di alimentazione della periferica alla stampante e l'altra estremità alla presa elettrica.

⚠ ATTENZIONE - PERICOLO DI LESIONI: Per evitare il rischio di incendi o scosse elettriche, collegare il cavo di alimentazione a una presa elettrica dotata di messa a terra e con le specifiche adeguate, situata in prossimità del prodotto e facilmente accessibile.

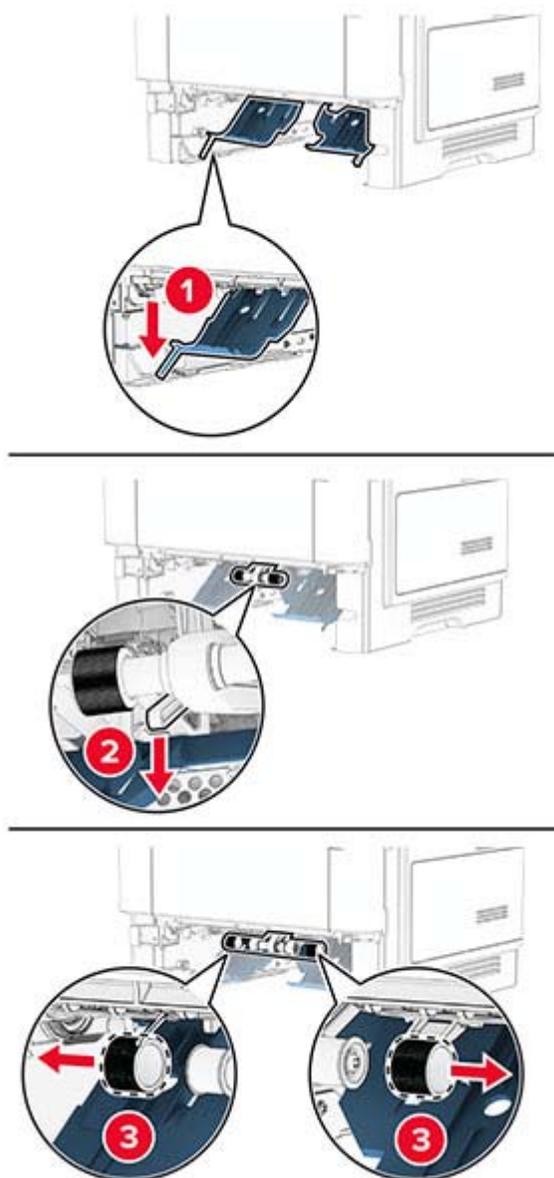
- 14** Accendere la stampante.

Sostituzione dei gommini di prelievo

- 1 Spegnere la stampante.
- 2 Scollegare il cavo di alimentazione dalla presa elettrica e quindi dalla stampante.
- 3 Rimuovere il vassoio.

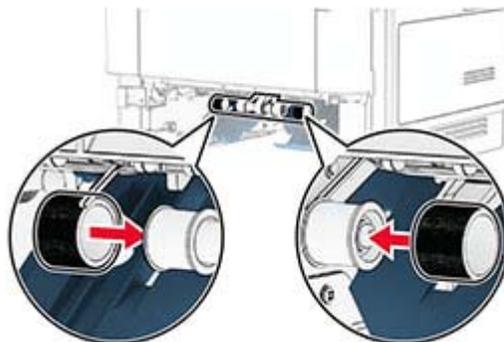


4 Rimuovere i gommini di prelievo usati.



5 Estrarre i nuovi gommini di prelievo dalla confezione.

- 6 Inserire i nuovi gommini di prelievo.



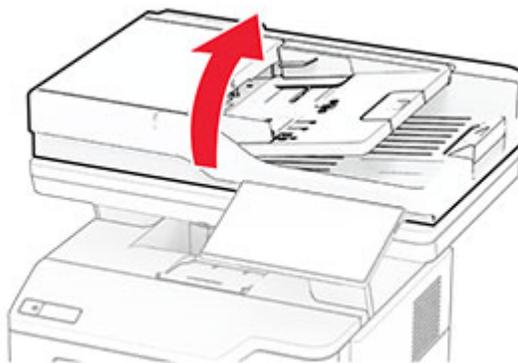
- 7 Inserire il vassoio.
- 8 Collegare il cavo di alimentazione alla stampante e alla presa elettrica.

⚠ ATTENZIONE - PERICOLO DI LESIONI: Per evitare il rischio di incendio o scosse elettriche, collegare il cavo di alimentazione a una presa elettrica dotata di messa a terra e con le specifiche adeguate, situata in prossimità dell'apparecchio e facilmente accessibile.

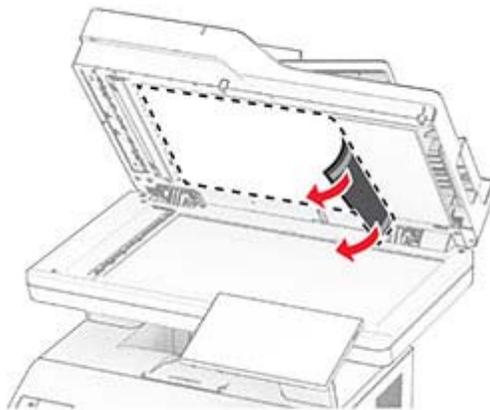
- 9 Accendere la stampante.

Sostituzione del pannello del vetro dello scanner

- 1 Aprire il coperchio dello scanner.

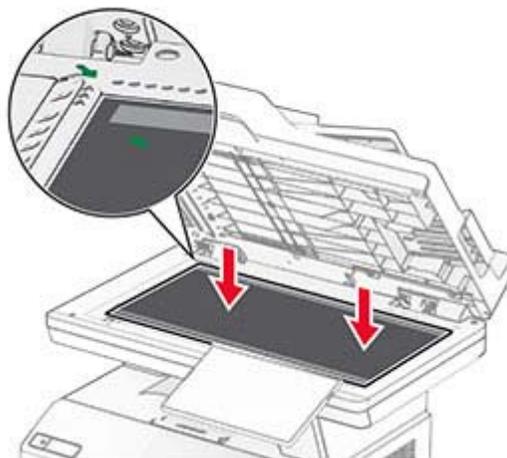


- 2** Rimuovere il pannello del vetro dello scanner usato.

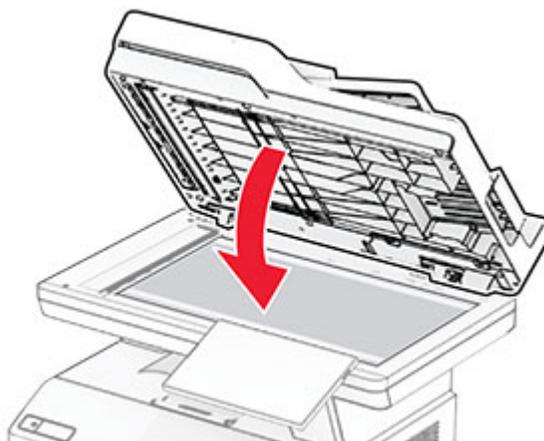


- 3** Estrarre dalla confezione il nuovo pannello del vetro dello scanner.

- 4** Allineare il nuovo pannello sul vetro dello scanner.

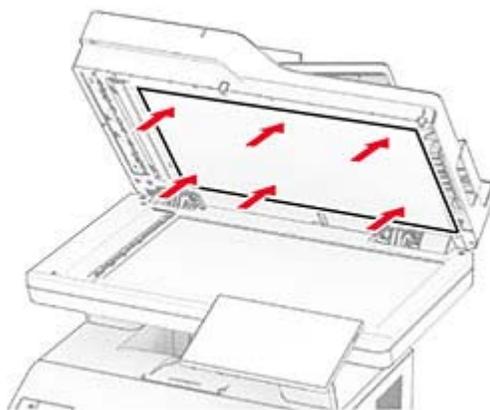


- 5** Chiudere il coperchio dello scanner per fare aderire il nuovo pannello del vetro dello scanner.



6 Aprire il coperchio dello scanner.

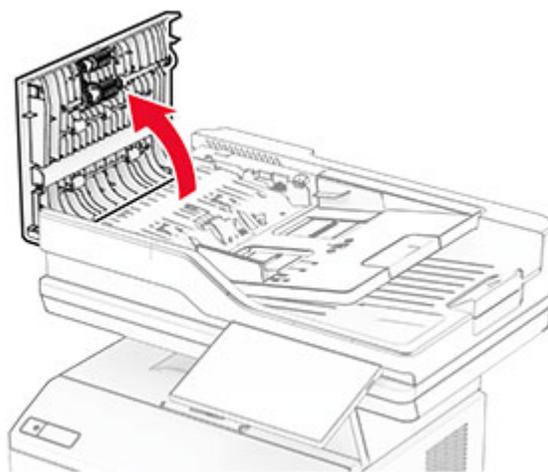
7 Esercitare una pressione sul pannello del vetro dello scanner per fissarlo.



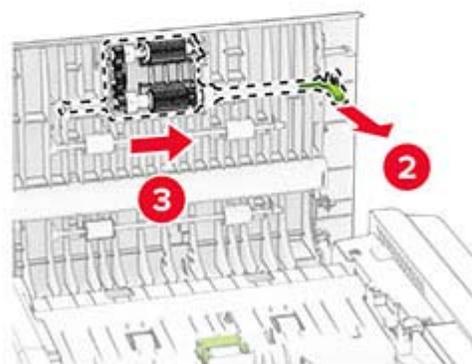
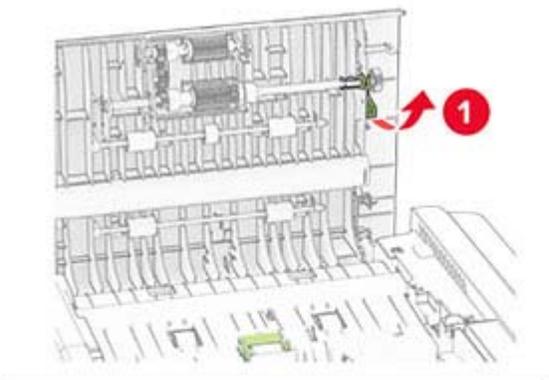
8 Chiudere il coperchio dello scanner.

Sostituzione dei rulli dell'ADF

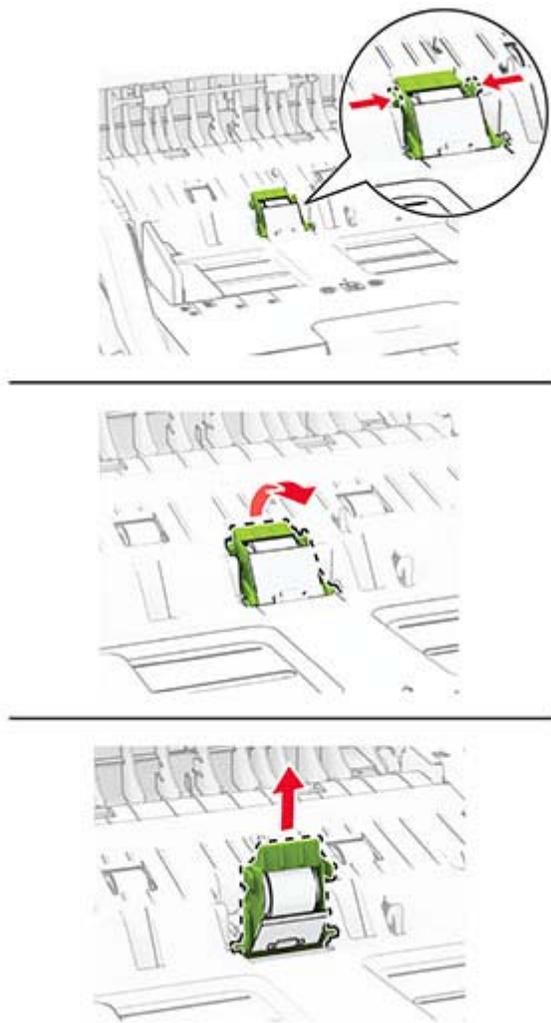
1 Aprire lo sportello C.



2 Rimuovere il rullo di prelievo ADF usato.



3 Rimuovere il rullo separatore dell'ADF usato.

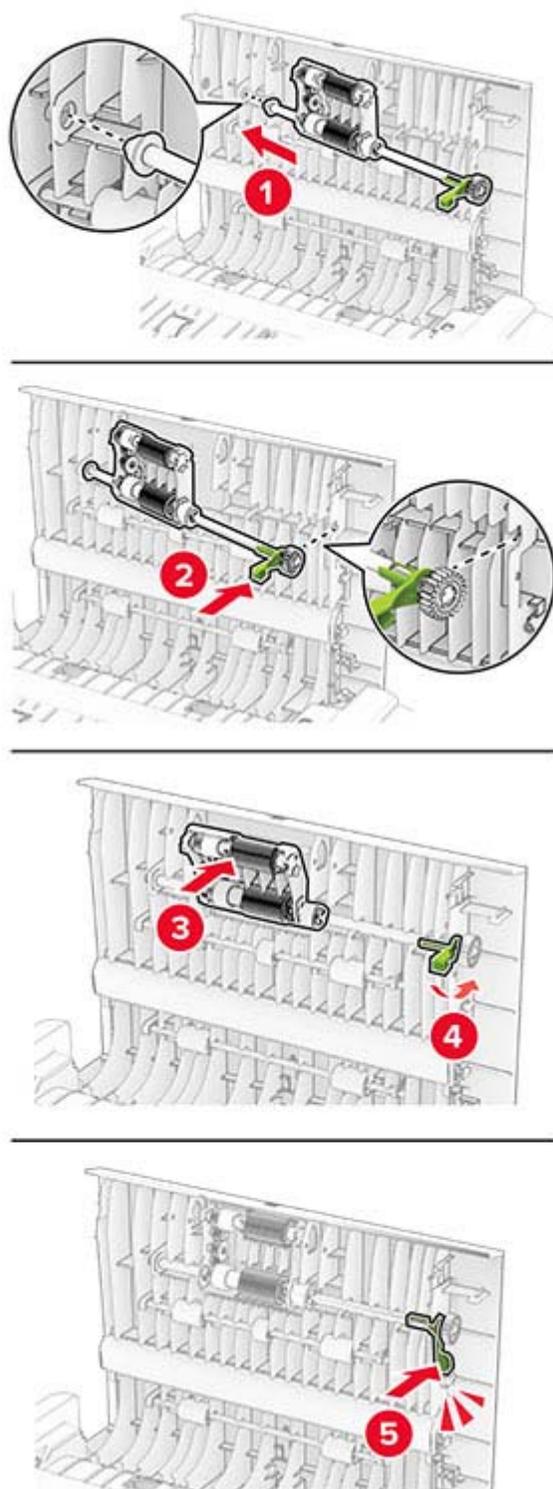


4 Estrarre dalla confezione il nuovo rullo di prelievo dell'ADF e il rullo separatore dell'ADF.

- 5** Inserire il nuovo rullo separatore ADF fino a quando non *scatta* in posizione.



6 Inserire il nuovo rullo di prelievo ADF finché non *scatta* in posizione.



7 Chiudere lo sportello C.

Azzeramento dei contatori di utilizzo dei materiali di consumo

- 1 Nella schermata iniziale, toccare **Impostazioni > Periferica > Manutenzione > Menu Configurazione > Utilizzo e contatori materiali di consumo**.
- 2 Selezionare il contatore da azzerare.

Attenzione - Possibili danni: materiali di consumo e componenti non coperti dai termini del contratto dello Use-and-Return Program si possono azzerare e rigenerare. Tuttavia, la garanzia del produttore non copre gli eventuali danni causati da materiali di consumo o componenti non originali. L'azzeramento dei contatori dei materiali di consumo o dei componenti senza un'adeguata rigenerazione può causare danni alla stampante. Dopo l'azzeramento del contatore dei materiali di consumo o dei componenti, la stampante potrebbe visualizzare un messaggio di errore per evidenziare la presenza della voce azzerata.

Pulizia dei componenti della stampante

Pulizia della stampante

 **ATTENZIONE - PERICOLO DI SCOSSE ELETTRICHE:** Per evitare il rischio di scosse elettriche quando si pulisce la parte esterna della stampante, scollegare il cavo di alimentazione dalla presa a muro e scollegare tutti i cavi della stampante prima di procedere.

Note:

- Eseguire questa operazione a intervalli regolari di pochi mesi.
- I danni provocati da un'errata gestione della stampante non sono coperti dalla garanzia.

- 1 Spegnerla stampante e scollegare il cavo di alimentazione dalla presa elettrica.
- 2 Rimuovere la carta dal raccogliatore standard e dall'alimentatore multiuso.
- 3 Utilizzare un pennello morbido o un aspirapolvere per rimuovere polvere, residui e frammenti di carta intorno e all'interno della stampante.
- 4 Pulire la parte esterna della stampante con un panno morbido, umido e privo di lanugine.

Note:

- Non utilizzare detersivi e detergenti comuni, poiché potrebbero danneggiare la finitura della stampante.
- Assicurarsi che tutte le aree della stampante siano asciutte dopo la pulizia.

- 5 Collegare il cavo di alimentazione alla presa elettrica e accendere la stampante.

 **ATTENZIONE - PERICOLO DI LESIONI:** Per evitare il rischio di incendio o scosse elettriche, collegare il cavo di alimentazione a una presa elettrica dotata di messa a terra e con le specifiche adeguate, situata in prossimità dell'apparecchio e facilmente accessibile.

Pulizia dello schermo a sfioramento

⚠ ATTENZIONE - PERICOLO DI SCOSSE ELETTRICHE: per evitare il rischio di scosse elettriche quando si pulisce la parte esterna della stampante, scollegare il cavo di alimentazione dalla presa a muro e scollegare tutti i cavi della stampante prima di procedere.

- 1 Spegnere la stampante e scollegare il cavo di alimentazione dalla presa elettrica.
- 2 Utilizzando un panno morbido, umido e privo di lanugine, pulire lo schermo a sfioramento.

Note:

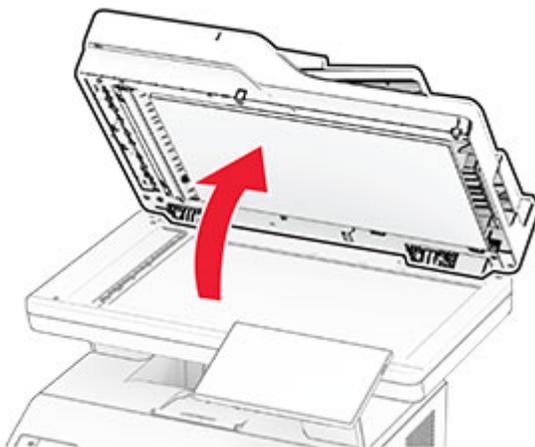
- Non utilizzare detersivi domestici, poiché potrebbero danneggiare lo schermo a sfioramento.
- Assicurarsi che lo schermo a sfioramento sia asciutto dopo la pulizia.

- 3 Collegare il cavo di alimentazione alla presa elettrica e accendere la stampante.

⚠ ATTENZIONE - PERICOLO DI LESIONI: per evitare il rischio di incendi o scosse elettriche, collegare il cavo di alimentazione a una presa elettrica dotata di messa a terra e con le specifiche adeguate, situata in prossimità del prodotto e facilmente accessibile.

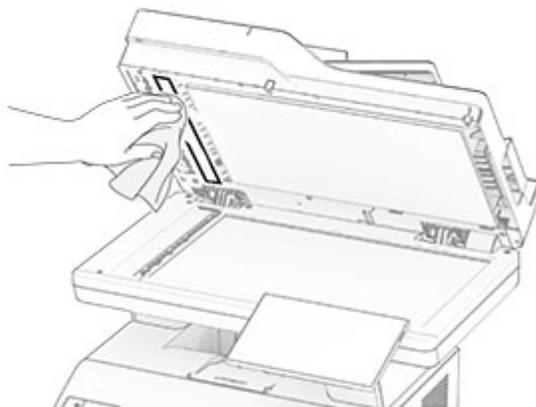
Pulizia dello scanner

- 1 Aprire il coperchio dello scanner.



2 Utilizzando un panno morbido, umido e privo di lanugine, pulire le seguenti aree:

- Pannello dell'ADF



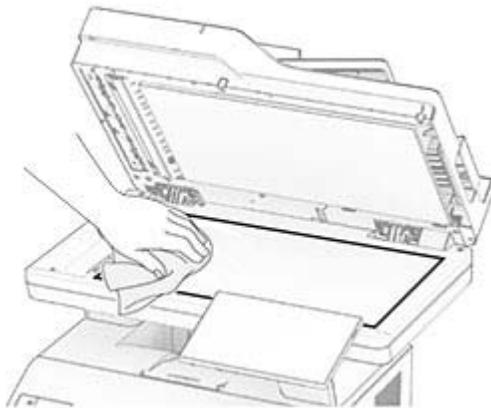
- Pannello dello scanner



- Vetro dell'ADF



- Vetro dello scanner

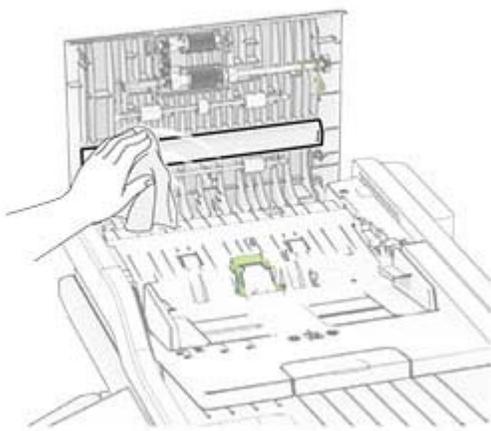


3 Chiudere il coperchio dello scanner.

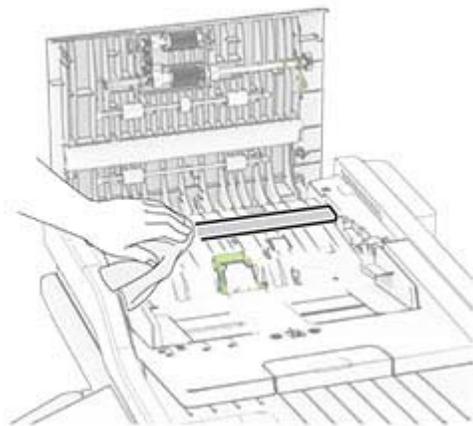
4 Aprire lo sportello C.

5 Utilizzando un panno morbido, umido e privo di lanugine, pulire le seguenti aree:

- Superficie in vetro dell'ADF nello sportello C



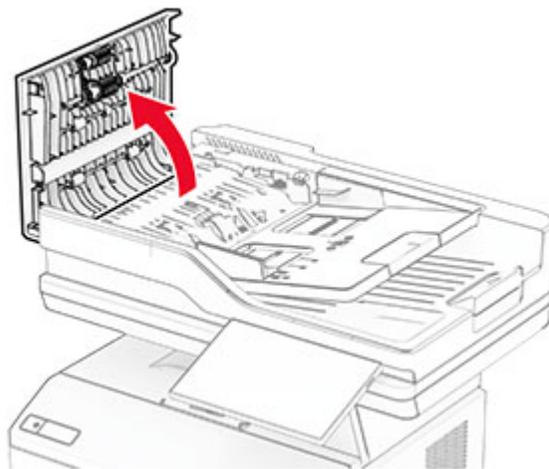
- Vetro dell'ADF nello sportello C



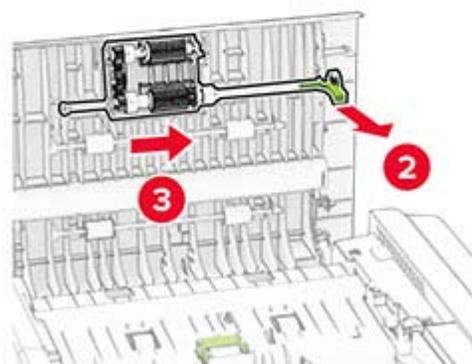
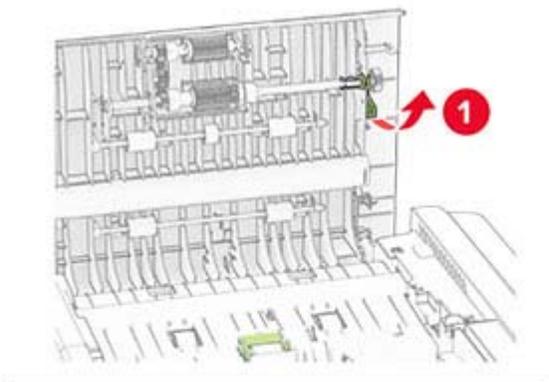
6 Chiudere lo sportello C.

Pulizia dei rulli dell'ADF

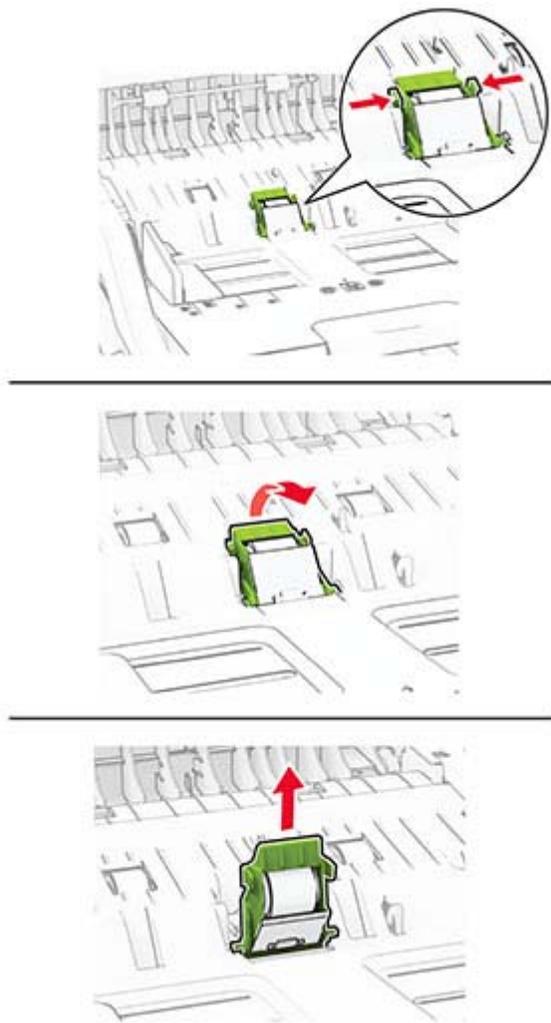
1 Aprire lo sportello C.



2 Rimuovere il rullo di prelievo ADF.



3 Rimuovere il rullo separatore dell'ADF.

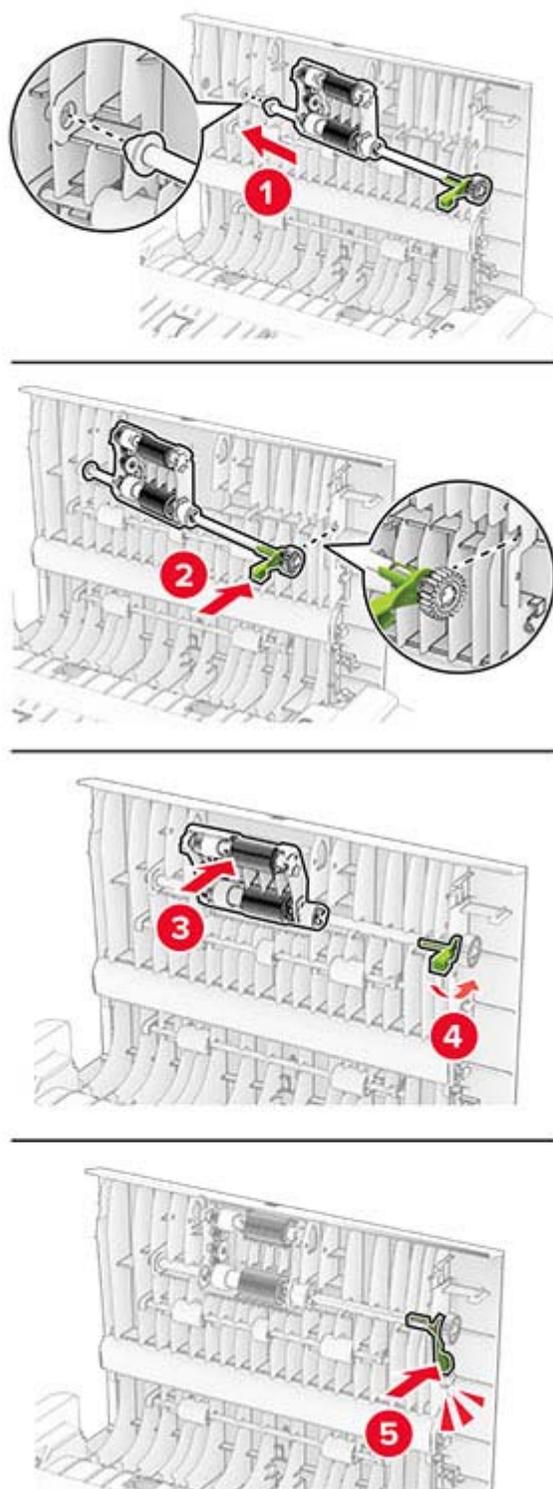


4 Applicare dell'alcol isopropilico su un panno morbido e privo di lanugine, quindi pulire il rullo di prelievo dell'ADF e il rullo separatore dell'ADF.

5 Inserire il rullo separatore ADF fino a quando non *scatta* in posizione.



6 Inserire il rullo di prelievo ADF fino a quando non *scatta* in posizione.



7 Chiudere lo sportello C.

Risparmio energetico e di carta

Configurazione delle impostazioni della modalità risparmio energetico

Modalità sospensione

- 1 Nella schermata iniziale, toccare **Impostazioni > Periferica > Gestione alimentazione > Timeout > Modalità sospensione**.
- 2 Consente di specificare l'intervallo di tempo durante il quale la stampante rimane inattiva prima di entrare in modalità sospensione.

Modalità ibernazione

- 1 Nella schermata iniziale, toccare **Impostazioni > Periferica > Gestione alimentazione > Timeout > Timeout ibernazione**.
- 2 Selezionare l'intervallo di tempo durante il quale la stampante rimane inattiva prima di entrare in modalità di sospensione.

Note:

- Affinché Timeout ibernazione possa funzionare, impostare Timeout ibernazione alla connessione su Iberna.
- L'Embedded Web Server resta disattivato quando la stampante è in modalità ibernazione.

Regolazione della luminosità del display

- 1 Nella schermata iniziale, toccare **Impostazioni > Periferica > Preferenze**.
- 2 Nel menu Luminosità schermo, regolare l'impostazione.

Conservazione dei materiali di consumo

- Stampare su entrambi i lati della carta.

Nota: La stampa fronte/retro è l'impostazione predefinita nel driver di stampa.

- Stampare più pagine su un singolo foglio di carta.
- Utilizzare la funzione di anteprima per visualizzare come appare il documento prima di stamparlo.
- Stampare una copia del documento per controllare che il relativo contenuto e il formato siano corretti.

Spostamento della stampante in un'altra posizione

-  **ATTENZIONE - PERICOLO DI LESIONI:** Se la stampante pesa più di 20 kg (44 libbre), potrebbe richiedere due o più persone per essere sollevata in modo sicuro.
-  **ATTENZIONE - PERICOLO DI LESIONI:** Per evitare il rischio di incendi o scosse elettriche, utilizzare solo il cavo di alimentazione fornito con il prodotto o componenti sostitutivi autorizzati dal produttore.

 **ATTENZIONE - PERICOLO DI LESIONI:** Per evitare di ferirsi o di danneggiare la stampante, quando si sposta la stampante, seguire le istruzioni riportate di seguito:

- Assicurarsi che tutti gli sportelli e i vassoi siano chiusi.
- Spegnerne la stampante e scollegare il cavo di alimentazione dalla presa elettrica.
- Scollegare tutti i cavi della stampante.
- Se la stampante è dotata di vassoi opzionali separati che poggiano sul pavimento o di opzioni di output collegate, scollegarli prima di spostare la stampante.
- Se la stampante è dotata di una base con ruote, spostarla con cautela nella nuova posizione. Prestare attenzione quando si passa sopra le soglie e le incrinature del pavimento.
- Se la stampante non è dotata di una base con ruote ma è configurata con vassoi opzionali o opzioni di output, rimuovere le opzioni di output e sollevare la stampante per rimuovere i vassoi. Non tentare di sollevare la stampante e le opzioni di output contemporaneamente.
- Utilizzare sempre le maniglie della stampante per sollevarla.
- Il carrello utilizzato per trasportare la stampante deve essere in grado di sostenere l'intera base.
- Il carrello utilizzato per trasportare i componenti hardware opzionali deve avere dimensioni adeguate a sostenerli.
- Mantenere la stampante in posizione verticale.
- Evitare movimenti bruschi.
- Assicurarsi che le dita non siano sotto la stampante mentre viene posizionata.
- Assicurarsi di lasciare spazio sufficiente intorno alla stampante.

Nota: I danni provocati da un errato spostamento della stampante non sono coperti dalla garanzia.

Spedizione della stampante

Per la spedizione della stampante, utilizzare l'imballaggio originale o contattare il rivenditore presso il quale è stata acquistata.

Risoluzione dei problemi

Problemi di qualità di stampa

Individuare l'immagine che presenta lo stesso problema di qualità di stampa che si è verificato, quindi fare clic sul collegamento riportato di seguito per scoprire quali sono i passaggi di risoluzione dei problemi.



["Pagine vuote o bianche" a pagina 210](#)



["Stampa scura" a pagina 211](#)



["Le linee sottili non vengono stampate correttamente" a pagina 213](#)



["Carta piegata o stropicciata" a pagina 214](#)



["Sfondo grigio" a pagina 215](#)



["Bande chiare orizzontali" a pagina 225](#)



["Margini errati" a pagina 216](#)



["Stampa chiara" a pagina 217](#)



["Stampa con macchie e punti" a pagina 219](#)



["Arricciamento della carta" a pagina 220](#)



["Stampa storta o inclinata" a pagina 221](#)



["Difetti ricorrenti" a pagina 231](#)



["Pagine tutte nere" a pagina 222](#)



["Testo o immagini tagliate" a pagina 223](#)



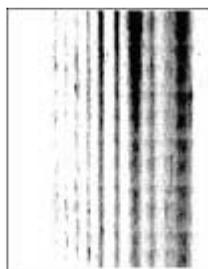
["Problemi di aderenza del toner" a pagina 224](#)



["Bande scure verticali" a pagina 227](#)



["Linee o striature scure verticali" a pagina 229](#)



["Striature scure verticali con stampa mancante" a pagina 230](#)



["Bande chiare verticali" a pagina 226](#)



["Linee bianche verticali" a pagina 227](#)

Problemi di stampa

Qualità di stampa scarsa

Pagine vuote o bianche



Nota: prima di risolvere il problema, stampare le pagine di prova della qualità di stampa. Nella schermata iniziale, toccare **Impostazioni > Risoluzione dei problemi > Stampa pagine prova qualità**.

Azione	Sì	No
<p>Passaggio 1</p> <p>a Verificare se la stampante sta utilizzando una cartuccia di toner originale e supportata.</p> <p>Nota: Se la cartuccia non è supportata, installarne una supportata.</p> <p>b Stampare il documento.</p> <p>La stampante sta stampando pagine vuote o bianche?</p>	<p>Andare al passaggio 2.</p>	<p>Il problema è stato risolto.</p>

Azione	Sì	No
<p>Passaggio 2</p> <p>a Rimuovere tutto il materiale di imballaggio rimasto nell'unità immagini.</p> <p>1 Rimuovere la cartuccia di toner e l'unità immagini.</p> <p>Attenzione - Possibili danni: Non esporre l'unità immagini alla luce diretta per più di 10 minuti. L'eccessiva esposizione alla luce può compromettere la qualità di stampa.</p> <p>Attenzione - Possibili danni: non toccare il tamburo sul fotoconduttore sotto l'unità immagini. Ciò potrebbe influire sulla qualità dei processi di stampa futuri.</p> <p>2 Verificare se l'unità immagini presenta danni e sostituirla se necessario.</p> <p>Nota: assicurarsi che il contatto del tamburo del fotoconduttore non sia piegato o fuori posto.</p> <p>3 Agitare con decisione l'unità immagini per ridistribuire il toner.</p> <p>4 Inserire l'unità immagini e la cartuccia di toner.</p> <p>b Stampare il documento.</p> <p>La stampante sta stampando pagine vuote o bianche?</p>	<p>Andare al passaggio 3.</p>	<p>Il problema è stato risolto.</p>
<p>Passaggio 3</p> <p>Verificare lo stato della cartuccia di toner e, se necessario, sostituirla.</p> <p>a Nella schermata iniziale, toccare Stato/Materiali di consumo > Materiali di consumo.</p> <p>b Stampare il documento.</p> <p>La stampante sta stampando pagine vuote o bianche?</p>	<p>Contattare il rivenditore.</p>	<p>Il problema è stato risolto.</p>

Stampa scura



Nota: prima di risolvere il problema, stampare le pagine di prova della qualità di stampa. Nella schermata iniziale, toccare **Impostazioni > Risoluzione dei problemi > Stampa pagine prova qualità.**

Azione	Sì	No
<p>Passaggio 1</p> <p>a Verificare se la stampante sta utilizzando una cartuccia di toner originale e supportata.</p> <p>Nota: Se la cartuccia non è supportata, installarne una supportata.</p> <p>b Stampare il documento.</p> <p>La stampa è scura?</p>	Andare al passaggio 2.	Il problema è stato risolto.
<p>Passaggio 2</p> <p>a Spegnerne la stampante, attendere 10 secondi circa e riaccenderla.</p> <p>b Ridurre l'intensità del toner. Nella schermata iniziale, toccare Impostazioni > Stampa > Qualità > Intensità toner.</p> <p>c Stampare il documento.</p> <p>La stampa è scura?</p>	Andare al passaggio 3.	Il problema è stato risolto.
<p>Passaggio 3</p> <p>a A seconda del sistema operativo in uso, specificare il tipo di carta nella finestra di dialogo Preferenze stampa o Stampa.</p> <p>Note:</p> <ul style="list-style-type: none"> • Accertarsi che l'impostazione corrisponda al tipo di carta caricato. • È anche possibile modificare l'impostazione dal pannello di controllo della stampante. Nella schermata iniziale, toccare Impostazioni > Carta > Configurazione vassoi > Formato/tipo carta. <p>b Stampare il documento.</p> <p>La stampa è scura?</p>	Andare al passaggio 4.	Il problema è stato risolto.
<p>Passaggio 4</p> <p>Verificare che la carta non abbia grana o finiture ruvide.</p> <p>Si sta stampando su carta con superficie ruvida o poco levigata?</p>	Andare al passaggio 5.	Andare al passaggio 6.
<p>Passaggio 5</p> <p>a Sostituire la carta con grana con carta normale.</p> <p>b Stampare il documento.</p> <p>La stampa è scura?</p>	Andare al passaggio 6.	Il problema è stato risolto.
<p>Passaggio 6</p> <p>a Caricare la carta prelevata da una risma nuova.</p> <p>Nota: la carta assorbe molta umidità. Conservare la carta nella confezione originale finché non viene utilizzata.</p> <p>b Stampare il documento.</p> <p>La stampa è scura?</p>	Andare al passaggio 7.	Il problema è stato risolto.

Azione	Sì	No
<p>Passaggio 7</p> <p>a Rimuovere e reinsertare l'unità immagini.</p> <p>Attenzione - Possibili danni: Non esporre l'unità immagini alla luce diretta per più di 10 minuti. L'eccessiva esposizione alla luce può compromettere la qualità di stampa.</p> <p>Attenzione - Possibili danni: non toccare il tamburo sul fotoconduttore sotto l'unità immagini. Ciò potrebbe influire sulla qualità dei processi di stampa futuri.</p> <p>b Stampare il documento.</p> <p>La stampa è scura?</p>	Andare al passaggio 8.	Il problema è stato risolto.
<p>Passaggio 8</p> <p>a Sostituire l'unità di acquisizione immagini.</p> <p>b Stampare il documento.</p> <p>La stampa è scura?</p>	Contattare il rivenditore .	Il problema è stato risolto.

Le linee sottili non vengono stampate correttamente



Nota: prima di risolvere il problema, stampare le pagine di prova della qualità di stampa. Nella schermata iniziale, toccare **Impostazioni > Risoluzione dei problemi > Stampa pagine prova qualità**.

Azione	Sì	No
<p>Passaggio 1</p> <p>a Verificare se la stampante sta utilizzando una cartuccia di toner originale e supportata.</p> <p>Nota: Se la cartuccia non è supportata, installarne una supportata.</p> <p>b Stampare il documento.</p> <p>Le linee sottili vengono stampate correttamente?</p>	Il problema è stato risolto.	Andare al passaggio 2.

Azione	Sì	No
<p>Passaggio 2</p> <p>a Regolare le impostazioni della qualità di stampa.</p> <p>1 Nella schermata iniziale, toccare Impostazioni > Stampa > Qualità > Aumento pixel > Caratteri.</p> <p>2 Regolare Intensità del toner su 7. Nella schermata iniziale, toccare Impostazioni > Stampa > Qualità > Intensità toner.</p> <p>b Stampare il documento.</p> <p>Le linee sottili vengono stampate correttamente?</p>	<p>Il problema è stato risolto.</p>	<p>Contattare il rivenditore.</p>

Carta piegata o stropicciata



Nota: prima di risolvere il problema, stampare le pagine di prova della qualità di stampa. Nella schermata iniziale, toccare **Impostazioni > Risoluzione dei problemi > Stampa pagine prova qualità**.

Azione	Sì	No
<p>Passaggio 1</p> <p>a Verificare se la stampante sta utilizzando una cartuccia di toner originale e supportata.</p> <p>Nota: Se la cartuccia non è supportata, installarne una supportata.</p> <p>b Stampare il documento.</p> <p>La carta è piegata o stropicciata?</p>	<p>Andare al passaggio 2.</p>	<p>Il problema è stato risolto.</p>
<p>Passaggio 2</p> <p>a Caricare la carta prelevata da una risma nuova.</p> <p>Nota: la carta assorbe molta umidità. Conservare la carta nella confezione originale finché non viene utilizzata.</p> <p>b Stampare il documento.</p> <p>La carta è piegata o stropicciata?</p>	<p>Andare al passaggio 3.</p>	<p>Il problema è stato risolto.</p>

Azione	Sì	No
<p>Passaggio 3</p> <p>a A seconda del sistema operativo in uso, specificare il tipo di carta nella finestra di dialogo Preferenze stampa o Stampa.</p> <p>Note:</p> <ul style="list-style-type: none"> • Accertarsi che l'impostazione corrisponda al tipo di carta caricato. • È anche possibile modificare l'impostazione dal pannello di controllo della stampante. Nella schermata iniziale, toccare Impostazioni > Carta > Configurazione vassoi > Formato/tipo carta. <p>b Stampare il documento.</p> <p>La carta è piegata o stropicciata?</p>	<p>Contattare il rivenditore.</p>	<p>Il problema è stato risolto.</p>

Sfondo grigio



Nota: prima di risolvere il problema, stampare le pagine di prova della qualità di stampa. Nella schermata iniziale, toccare **Impostazioni > Risoluzione dei problemi > Stampa pagine prova qualità.**

Azione	Sì	No
<p>Passaggio 1</p> <p>a Spegnerne la stampante, attendere 10 secondi e riaccenderla.</p> <p>b Diminuire l'intensità del toner. Nella schermata iniziale, toccare Impostazioni > Stampa > Qualità > Intensità toner.</p> <p>c Stampare il documento.</p> <p>Sulle stampe è visibile uno sfondo grigio?</p>	<p>Andare al passaggio 2.</p>	<p>Il problema è stato risolto.</p>
<p>Passaggio 2</p> <p>a Verificare se la stampante sta utilizzando una cartuccia di toner originale e supportata. Nota: Se la cartuccia non è supportata, installarne una supportata.</p> <p>b Stampare il documento.</p> <p>Sulle stampe è visibile uno sfondo grigio?</p>	<p>Andare al passaggio 3.</p>	<p>Il problema è stato risolto.</p>

Azione	Sì	No
<p>Passaggio 3</p> <p>a A seconda del sistema operativo in uso, specificare il tipo di carta nella finestra di dialogo Preferenze stampa o Stampa.</p> <p>Note:</p> <ul style="list-style-type: none"> • Accertarsi che l'impostazione corrisponda al tipo di carta caricato. • È anche possibile modificare l'impostazione dal pannello di controllo della stampante. Nella schermata iniziale, toccare Impostazioni > Carta > Configurazione vassoi > Formato/tipo carta. <p>b Stampare il documento.</p> <p>Sulle stampe è visibile uno sfondo grigio?</p>	<p>Andare al passaggio 4.</p>	<p>Il problema è stato risolto.</p>
<p>Passaggio 4</p> <p>a Rimuovere e reinserire l'unità immagini.</p> <p>Attenzione - Possibili danni: non esporre l'unità immagini alla luce diretta. L'eccessiva esposizione alla luce può compromettere la qualità di stampa.</p> <p>Attenzione - Possibili danni: non toccare il tamburo del fotoconduttore. Ciò potrebbe influire sulla qualità dei processi di stampa futuri.</p> <p>b Stampare il documento.</p> <p>Sulle stampe è visibile uno sfondo grigio?</p>	<p>Andare al passaggio 5.</p>	<p>Il problema è stato risolto.</p>
<p>Passaggio 5</p> <p>a Aggiornare il firmware della stampante. Per ulteriori informazioni, vedere "Aggiornamento del firmware" a pagina 47.</p> <p>b Stampare il documento.</p> <p>Sulle stampe è visibile uno sfondo grigio?</p>	<p>Andare al passaggio 6.</p>	<p>Il problema è stato risolto.</p>
<p>Passaggio 6</p> <p>a Sostituire l'unità di acquisizione immagini.</p> <p>b Stampare il documento.</p> <p>Sulle stampe è visibile uno sfondo grigio?</p>	<p>Contattare il rivenditore.</p>	<p>Il problema è stato risolto.</p>

Margini errati



Nota: prima di risolvere il problema, stampare le pagine di prova della qualità di stampa. Nella schermata iniziale, toccare **Impostazioni > Risoluzione dei problemi > Stampa pagine prova qualità**.

Azione	Sì	No
<p>Passaggio 1</p> <p>a Regolare le guide della carta nel vassoio in base alla carta caricata.</p> <p>b Stampare il documento.</p> <p>I margini sono corretti?</p>	Il problema è stato risolto.	Andare al passaggio 2.
<p>Passaggio 2</p> <p>a A seconda del sistema operativo in uso, specificare il formato carta nella finestra Preferenze stampa o Stampa.</p> <p>Note:</p> <ul style="list-style-type: none"> • Accertarsi che l'impostazione corrisponda al tipo di carta caricato. • È anche possibile modificare l'impostazione dal pannello di controllo della stampante. Nella schermata iniziale, toccare Impostazioni > Carta > Configurazione vassoi > Formato/tipo carta. <p>b Stampare il documento.</p> <p>I margini sono corretti?</p>	Il problema è stato risolto.	Contattare il rivenditore .

Stampa chiara



Nota: prima di risolvere il problema, stampare le pagine di prova della qualità di stampa. Nella schermata iniziale, toccare **Impostazioni > Risoluzione dei problemi > Stampa pagine prova qualità**.

Azione	Sì	No
<p>Passaggio 1</p> <p>a Verificare se la stampante sta utilizzando una cartuccia di toner originale e supportata.</p> <p>Nota: Se la cartuccia non è supportata, installarne una supportata.</p> <p>b Stampare il documento.</p> <p>La stampa è chiara?</p>	Andare al passaggio 2.	Il problema è stato risolto.

Azione	Sì	No
<p>Passaggio 2</p> <p>a Spegnere la stampante, attendere 10 secondi circa e riaccenderla.</p> <p>b Aumentare l'intensità del toner. Nella schermata iniziale, toccare Impostazioni > Stampa > Qualità > Intensità toner.</p> <p>c Stampare il documento.</p> <p>La stampa è chiara?</p>	<p>Andare al passaggio 3.</p>	<p>Il problema è stato risolto.</p>
<p>Passaggio 3</p> <p>a A seconda del sistema operativo in uso, specificare il tipo di carta nella finestra di dialogo Preferenze stampa o Stampa.</p> <p>Note:</p> <ul style="list-style-type: none"> • Accertarsi che l'impostazione corrisponda al tipo di carta caricato. • È anche possibile modificare l'impostazione dal pannello di controllo della stampante. Nella schermata iniziale, toccare Impostazioni > Carta > Configurazione vassoi > Formato/tipo carta. <p>b Stampare il documento.</p> <p>La stampa è chiara?</p>	<p>Andare al passaggio 4.</p>	<p>Il problema è stato risolto.</p>
<p>Passaggio 4</p> <p>a A seconda del sistema operativo in uso, specificare la risoluzione di stampa nella finestra di dialogo Preferenze stampa o Stampa.</p> <p>b Impostare la risoluzione su 600 dpi.</p> <p>c Stampare il documento.</p> <p>La stampa è chiara?</p>	<p>Andare al passaggio 5.</p>	<p>Il problema è stato risolto.</p>
<p>Passaggio 5</p> <p>a Rimuovere l'unità immagini.</p> <p>Attenzione - Possibili danni: non esporre l'unità immagini alla luce diretta. L'eccessiva esposizione alla luce può compromettere la qualità di stampa.</p> <p>Attenzione - Possibili danni: non toccare il tamburo del fotoconduttore. Ciò potrebbe influire sulla qualità dei processi di stampa futuri.</p> <p>b Agitare con decisione l'unità immagini per ridistribuire il toner.</p> <p>c Inserire l'unità immagini.</p> <p>d Spegnere la stampante, attendere 10 secondi e riaccenderla.</p> <p>e Stampare il documento.</p> <p>La stampa è chiara?</p>	<p>Andare al passaggio 6.</p>	<p>Il problema è stato risolto.</p>

Azione	Sì	No
<p>Passaggio 6</p> <p>a Verificare lo stato della cartuccia di toner. Nella schermata iniziale, toccare Impostazioni > Report > Periferica > Statistiche periferica.</p> <p>b Nella sezione Informazioni sui materiali di consumo delle pagine stampate, verificare lo stato della cartuccia di toner.</p> <p>La cartuccia di toner è quasi esaurita?</p>	Andare al passaggio 7.	Contattare il rivenditore .
<p>Passaggio 7</p> <p>a Sostituire la cartuccia di toner.</p> <p>b Stampare il documento.</p> <p>La stampa è chiara?</p>	Contattare il rivenditore .	Il problema è stato risolto.

Stampa con macchie e punti



Nota: prima di risolvere il problema, stampare le pagine di prova della qualità di stampa. Nella schermata iniziale, toccare **Impostazioni > Risoluzione dei problemi > Stampa pagine prova qualità**.

Azione	Sì	No
<p>Passaggio 1</p> <p>a Verificare se la stampante sta utilizzando una cartuccia di toner originale e supportata. Nota: Se la cartuccia non è supportata, installarne una supportata.</p> <p>b Stampare il documento.</p> <p>La stampa contiene macchie?</p>	Andare al passaggio 2.	Il problema è stato risolto.
<p>Passaggio 2</p> <p>Verificare che la stampante non sia contaminata da perdite di toner.</p> <p>Sono presenti perdite di toner nella stampante?</p>	Andare al passaggio 4.	Andare al passaggio 3.
<p>Passaggio 3</p> <p>a Sostituire la cartuccia di toner.</p> <p>b Stampare il documento.</p> <p>La stampa contiene macchie?</p>	Andare al passaggio 4.	Il problema è stato risolto.

Azione	Sì	No
<p>Passaggio 4 Verificare lo stato dell'unità immagini. Nella schermata iniziale, toccare Stato/Materiali di consumo > Materiali di consumo.</p> <p>L'unità immagini è in fase di esaurimento?</p>	Andare al passaggio 5.	Contattare il riven- ditore .
<p>Passaggio 5 a Sostituire l'unità di acquisizione immagini. b Stampare il documento.</p> <p>La stampa contiene macchie?</p>	Contattare il riven- ditore .	Il problema è stato risolto.

Arricciamento della carta



Azione	Sì	No
<p>Passaggio 1 a Verificare se la stampante sta utilizzando una cartuccia di toner originale e supportata. Nota: Se la cartuccia non è supportata, installarne una supportata. b Stampare il documento.</p> <p>La carta è arricciata?</p>	Andare al passaggio 2.	Il problema è stato risolto.
<p>Passaggio 2 a Regolare le guide nel vassoio adattandole alle dimensioni della carta caricata. b Stampare il documento.</p> <p>La carta è arricciata?</p>	Andare al passaggio 3.	Il problema è stato risolto.

Azione	Sì	No
<p>Passaggio 3</p> <p>a A seconda del sistema operativo in uso, specificare il formato e il tipo di carta nella finestra di dialogo Preferenze stampa o Stampa.</p> <p>Note:</p> <ul style="list-style-type: none"> • Accertarsi che tutte le impostazioni corrispondano al tipo di carta caricato. • È anche possibile modificare le impostazioni dal pannello di controllo della stampante. <p>b Stampare il documento.</p> <p>La carta è arricciata?</p>	Andare al passaggio 4.	Il problema è stato risolto.
<p>Passaggio 4</p> <p>a Rimuovere la carta dal vassoio e capovolgerla.</p> <p>b Stampare il documento.</p> <p>La carta è arricciata?</p>	Andare al passaggio 5.	Il problema è stato risolto.
<p>Passaggio 5</p> <p>a Caricare la carta prelevata da una risma nuova.</p> <p>Nota: la carta assorbe molta umidità. Conservare la carta nella confezione originale finché non viene utilizzata.</p> <p>b Stampare il documento.</p> <p>La carta è arricciata?</p>	Andare al passaggio 6.	Il problema è stato risolto.
<p>Passaggio 6</p> <p>a Verificare che la carta caricata sia supportata.</p> <p>Nota: se la carta non è supportata, caricarne una supportata.</p> <p>b Stampare il documento.</p> <p>La carta è arricciata?</p>	Contattare il rivenditore .	Il problema è stato risolto.

Stampa storta o inclinata



Nota: prima di risolvere il problema, stampare le pagine di prova della qualità di stampa. Nella schermata iniziale, toccare **Impostazioni > Risoluzione dei problemi > Stampa pagine prova qualità**.

Azione	Sì	No
<p>Passaggio 1</p> <p>a Estrarre il vassoio.</p> <p>b Rimuovere la carta, quindi caricare carta da una risma nuova.</p> <p>Nota: la carta assorbe molta umidità. Conservare la carta nella confezione originale finché non viene utilizzata.</p> <p>c Premere e far scorrere le guide della carta nella posizione corretta per il formato di carta caricato.</p> <p>d Inserire il vassoio.</p> <p>e Stampare il documento.</p> <p>La stampa è storta o inclinata?</p>	Andare al passaggio 2.	Il problema è stato risolto.
<p>Passaggio 2</p> <p>a Verificare di stampare su una carta supportata.</p> <p>b Stampare il documento.</p> <p>La stampa è storta o inclinata?</p>	Contattare il rivenditore .	Il problema è stato risolto.

Pagine tutte nere



Nota: prima di risolvere il problema, stampare le pagine di prova della qualità di stampa. Nella schermata iniziale, toccare **Impostazioni > Risoluzione dei problemi > Stampa pagine prova qualità**.

Azione	Sì	No
<p>Passaggio 1</p> <p>a Verificare se la stampante sta utilizzando una cartuccia di toner originale e supportata.</p> <p>Nota: se la cartuccia non è supportata, installarne una supportata.</p> <p>b Stampare il documento.</p> <p>La stampante continua a stampare pagine nere?</p>	Andare al passaggio 2.	Il problema è stato risolto.

Azione	Sì	No
<p>Passaggio 2</p> <p>a Rimuovere l'unità immagini.</p> <p>Attenzione - Possibili danni: Non esporre l'unità immagini alla luce diretta per più di 10 minuti. L'eccessiva esposizione alla luce può compromettere la qualità di stampa.</p> <p>Attenzione - Possibili danni: non toccare il tamburo sul fotoconduttore sotto l'unità immagini. Ciò potrebbe influire sulla qualità dei processi di stampa futuri.</p> <p>b Rimuovere tutto il materiale di imballaggio bloccato nell'unità immagini.</p> <p>Nota: assicurarsi di rimuovere tutti gli ostacoli presenti tra il rullo di carica e il tamburo del fotoconduttore.</p> <p>c Inserire l'unità immagini.</p> <p>d Stampare il documento.</p> <p>La stampante continua a stampare pagine nere?</p>	Andare al passaggio 3.	Il problema è stato risolto.
<p>Passaggio 3</p> <p>Verificare che l'unità immagini non sia danneggiata.</p> <p>L'unità immagini non presenta danni?</p>	Contattare il riveditore .	Andare al passaggio 4.
<p>Passaggio 4</p> <p>a Sostituire l'unità di acquisizione immagini.</p> <p>b Stampare il documento.</p> <p>La stampante continua a stampare pagine nere?</p>	Contattare il riveditore .	Il problema è stato risolto.

Testo o immagini tagliate



Nota: prima di risolvere il problema, stampare le pagine di prova della qualità di stampa. Nella schermata iniziale, toccare **Impostazioni > Risoluzione dei problemi > Stampa pagine prova qualità**.

Azione	Sì	No
<p>Passaggio 1</p> <p>a Verificare se la stampante sta utilizzando una cartuccia di toner originale e supportata.</p> <p>Nota: Se la cartuccia non è supportata, installarne una supportata.</p> <p>b Stampare il documento.</p> <p>Il testo o le immagini sono tagliate?</p>	Andare al passaggio 2.	Il problema è stato risolto.
<p>Passaggio 2</p> <p>a Rimuovere l'unità immagini.</p> <p>Attenzione - Possibili danni: Non esporre l'unità immagini alla luce diretta per più di 10 minuti. L'eccessiva esposizione alla luce può compromettere la qualità di stampa.</p> <p>Attenzione - Possibili danni: non toccare il tamburo sul fotoconduttore sotto l'unità immagini. Ciò potrebbe influire sulla qualità dei processi di stampa futuri.</p> <p>b Rimuovere tutto il materiale di imballaggio bloccato nell'unità immagini.</p> <p>Nota: assicurarsi di rimuovere tutti gli ostacoli presenti tra il rullo di carica e il tamburo del fotoconduttore.</p> <p>c Inserire l'unità immagini.</p> <p>d Stampare il documento.</p> <p>Il testo o le immagini sono tagliate?</p>	Andare al passaggio 3.	Il problema è stato risolto.
<p>Passaggio 3</p> <p>a Sostituire l'unità di acquisizione immagini.</p> <p>b Stampare il documento.</p> <p>Il testo o le immagini sono tagliate?</p>	Contattare il rivenditore .	Il problema è stato risolto.

Problemi di aderenza del toner



Nota: prima di risolvere il problema, stampare le pagine di prova della qualità di stampa. Nella schermata iniziale, toccare **Impostazioni** > **Risoluzione dei problemi** > **Stampa pagine prova qualità**.

Azione	Sì	No
<p>Passaggio 1</p> <p>a Verificare se la stampante sta utilizzando una cartuccia di toner originale e supportata.</p> <p>Nota: Se la cartuccia non è supportata, installarne una supportata.</p> <p>b Stampare il documento.</p> <p>Il toner si stacca facilmente?</p>	Andare al passaggio 2.	Il problema è stato risolto.
<p>Passaggio 2</p> <p>a A seconda del sistema operativo in uso, specificare il tipo di carta nella finestra di dialogo Preferenze stampa o Stampa.</p> <p>Note:</p> <ul style="list-style-type: none"> • Accertarsi che l'impostazione corrisponda al tipo di carta caricato. • È anche possibile modificare l'impostazione dal pannello di controllo della stampante. Nella schermata iniziale, toccare Impostazioni > Carta > Configurazione vassoi > Formato/tipo carta. <p>b Stampare il documento.</p> <p>Il toner si stacca facilmente?</p>	Contattare il rivenditore .	Il problema è stato risolto.

Bande chiare orizzontali



Nota: prima di risolvere il problema, stampare le pagine di prova della qualità di stampa. Nella schermata iniziale, toccare **Impostazioni > Risoluzione dei problemi > Stampa pagine prova qualità.**

Azione	Sì	No
<p>Passaggio 1</p> <p>a Verificare se la stampante sta utilizzando una cartuccia di toner originale e supportata.</p> <p>Nota: Se la cartuccia non è supportata, installarne una supportata.</p> <p>b Stampare il documento.</p> <p>Sulle stampe sono presenti bande chiare orizzontali?</p>	Andare al passaggio 2.	Il problema è stato risolto.

Azione	Sì	No
<p>Passaggio 2</p> <p>a Rimuovere e reinsertare l'unità immagini.</p> <p>Attenzione - Possibili danni: non esporre l'unità immagini alla luce diretta. L'eccessiva esposizione alla luce può compromettere la qualità di stampa.</p> <p>Attenzione - Possibili danni: non toccare il tamburo del fotoconduttore. Ciò potrebbe influire sulla qualità dei processi di stampa futuri.</p> <p>b Stampare il documento.</p> <p>Sulle stampe sono presenti bande chiare orizzontali?</p>	Andare al passaggio 3.	Il problema è stato risolto.
<p>Passaggio 3</p> <p>a Sostituire l'unità di acquisizione immagini.</p> <p>b Stampare il documento.</p> <p>Sulle stampe sono presenti bande chiare orizzontali?</p>	Andare al passaggio 4.	Il problema è stato risolto.
<p>Passaggio 4</p> <p>a Spegnerne la stampante, attendere 10 secondi e riaccenderla.</p> <p>b Stampare il documento.</p> <p>Sulle stampe sono presenti bande chiare orizzontali?</p>	Contattare il rивen-ditore .	Il problema è stato risolto.

Bande chiare verticali



Nota: prima di risolvere il problema, stampare le pagine di prova della qualità di stampa. Nella schermata iniziale, toccare **Impostazioni > Risoluzione dei problemi > Stampa pagine prova qualità**.

Azione	Sì	No
<p>a Verificare se la stampante sta utilizzando una cartuccia di toner originale e supportata.</p> <p>Nota: Se la cartuccia non è supportata, installarne una supportata.</p> <p>b Stampare il documento.</p> <p>Sulle stampe sono presenti bande chiare verticali?</p>	Contattare il rивen-ditore .	Il problema è stato risolto.

Linee bianche verticali



Nota: prima di risolvere il problema, stampare le pagine di prova della qualità di stampa. Nella schermata iniziale, toccare **Impostazioni > Risoluzione dei problemi > Stampa pagine prova qualità.**

Azione	Sì	No
<p>Passaggio 1</p> <p>a Verificare se la stampante sta utilizzando una cartuccia di toner originale e supportata.</p> <p>Nota: Se la cartuccia non è supportata, installarne una supportata.</p> <p>b Stampare il documento.</p> <p>Sulle stampe sono presenti linee bianche verticali?</p>	<p>Andare al passaggio 2.</p>	<p>Il problema è stato risolto.</p>
<p>Passaggio 2</p> <p>a A seconda del sistema operativo in uso, specificare il tipo di carta nella finestra di dialogo Preferenze stampa o Stampa.</p> <p>Note:</p> <ul style="list-style-type: none"> • Accertarsi che l'impostazione corrisponda al tipo di carta caricato. • È anche possibile modificare l'impostazione dal pannello di controllo della stampante. Nella schermata iniziale, toccare Impostazioni > Carta > Configurazione vassoi > Formato/tipo carta. <p>b Stampare il documento.</p> <p>Sulle stampe sono presenti linee bianche verticali?</p>	<p>Contattare il rivenditore.</p>	<p>Il problema è stato risolto.</p>

Bande scure verticali



Nota: prima di risolvere il problema, stampare le pagine di prova della qualità di stampa. Nella schermata iniziale, toccare **Impostazioni > Risoluzione dei problemi > Stampa pagine prova qualità.**

Azione	Sì	No
<p>Passaggio 1</p> <p>a Verificare se la stampante sta utilizzando una cartuccia di toner originale e supportata.</p> <p>Nota: Se la cartuccia non è supportata, installarne una supportata.</p> <p>b Stampare il documento.</p> <p>Sulle stampe sono presenti bande scure verticali?</p>	<p>Andare al passaggio 2.</p>	<p>Il problema è stato risolto.</p>
<p>Passaggio 2</p> <p>a Rimuovere la cartuccia di toner e l'unità immagini.</p> <p>Attenzione - Possibili danni: Non esporre l'unità immagini alla luce diretta per più di 10 minuti. L'eccessiva esposizione alla luce può compromettere la qualità di stampa.</p> <p>Attenzione - Possibili danni: non toccare il tamburo sul fotoconduttore sotto l'unità immagini. Ciò potrebbe influire sulla qualità dei processi di stampa futuri.</p> <p>b Inserire l'unità immagini e la cartuccia.</p> <p>c Stampare il documento.</p> <p>Sulle stampe sono presenti bande scure verticali?</p>	<p>Andare al passaggio 3.</p>	<p>Il problema è stato risolto.</p>
<p>Passaggio 3</p> <p>a Rimuovere l'unità immagini.</p> <p>Attenzione - Possibili danni: Non esporre l'unità immagini alla luce diretta per più di 10 minuti. L'eccessiva esposizione alla luce può compromettere la qualità di stampa.</p> <p>Attenzione - Possibili danni: non toccare il tamburo sul fotoconduttore sotto l'unità immagini. Ciò potrebbe influire sulla qualità dei processi di stampa futuri.</p> <p>b Rimuovere tutto il materiale di imballaggio bloccato nell'unità immagini.</p> <p>Nota: assicurarsi di rimuovere tutti gli ostacoli presenti tra il rullo di carica e il tamburo del fotoconduttore.</p> <p>c Inserire l'unità immagini.</p> <p>d Stampare il documento.</p> <p>Sulle stampe sono presenti bande scure verticali?</p>	<p>Andare al passaggio 4.</p>	<p>Il problema è stato risolto.</p>
<p>Passaggio 4</p> <p>a Verificare se una luce intensa penetra dal lato destro della stampante, quindi spostare la stampante se necessario.</p> <p>b Stampare il documento.</p> <p>Sulle stampe sono presenti bande scure verticali?</p>	<p>Contattare il rivenditore.</p>	<p>Il problema è stato risolto.</p>

Linee o striature scure verticali

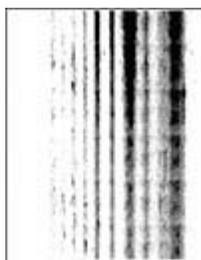


Nota: prima di risolvere il problema, stampare le pagine di prova della qualità di stampa. Nella schermata iniziale, toccare **Impostazioni > Risoluzione dei problemi > Stampa pagine prova qualità**.

Azione	Sì	No
<p>Passaggio 1</p> <p>a Nella schermata iniziale, toccare Impostazioni > Risoluzione dei problemi > Pulizia dello scanner.</p> <p>b Stampare il documento.</p> <p>Sulle stampe sono presenti linee o striature scure verticali?</p>	Andare al passaggio 3.	Andare al passaggio 2.
<p>Passaggio 2</p> <p>a Pulire lo scanner utilizzando un panno morbido, umido e privo di lanugine. Per ulteriori informazioni, vedere "Pulizia dello scanner" a pagina 199.</p> <p>b Copiare il documento utilizzando l'ADF.</p> <p>Sulle stampe sono presenti linee o striature scure verticali?</p>	Contattare il rivenditore .	Il problema è stato risolto.
<p>Passaggio 3</p> <p>a Verificare se la stampante sta utilizzando una cartuccia di toner originale e supportata.</p> <p>Nota: Se la cartuccia non è supportata, installarne una supportata.</p> <p>b Stampare il documento.</p> <p>Sulle stampe sono presenti linee o striature scure verticali?</p>	Andare al passaggio 4.	Il problema è stato risolto.
<p>Passaggio 4</p> <p>a Rimuovere e reinserire l'unità immagini.</p> <p>Attenzione - Possibili danni: Non esporre l'unità immagini alla luce diretta per più di 10 minuti. L'eccessiva esposizione alla luce può compromettere la qualità di stampa.</p> <p>Attenzione - Possibili danni: non toccare il tamburo sul fotoconduttore sotto l'unità immagini. Ciò potrebbe influire sulla qualità dei processi di stampa futuri.</p> <p>b Stampare il documento.</p> <p>Sulle stampe sono presenti linee o striature scure verticali?</p>	Andare al passaggio 5.	Il problema è stato risolto.

Azione	Sì	No
<p>Passaggio 5</p> <p>a Sostituire l'unità di acquisizione immagini.</p> <p>b Stampare il documento.</p> <p>Sulle stampe sono presenti linee o striature scure verticali?</p>	<p>Contattare il riven- ditore.</p>	<p>Il problema è stato risolto.</p>

Striature scure verticali con stampa mancante



Nota: prima di risolvere il problema, stampare le pagine di prova della qualità di stampa. Nella schermata iniziale, toccare **Impostazioni > Risoluzione dei problemi > Stampa pagine prova qualità**.

Azione	Sì	No
<p>Passaggio 1</p> <p>a Verificare se la stampante sta utilizzando una cartuccia di toner originale e supportata.</p> <p>Nota: Se la cartuccia non è supportata, installarne una supportata.</p> <p>b Stampare il documento.</p> <p>Sulle stampe sono presenti striature scure verticali con immagini mancanti?</p>	<p>Andare al passaggio 2.</p>	<p>Il problema è stato risolto.</p>
<p>Passaggio 2</p> <p>a Rimuovere l'unità immagini.</p> <p>Attenzione - Possibili danni: Non esporre l'unità immagini alla luce diretta per più di 10 minuti. L'eccessiva esposizione alla luce può compromettere la qualità di stampa.</p> <p>Attenzione - Possibili danni: non toccare il tamburo sul fotoconduttore sotto l'unità immagini. Ciò potrebbe influire sulla qualità dei processi di stampa futuri.</p> <p>b Rimuovere tutto il materiale di imballaggio bloccato nell'unità immagini.</p> <p>Nota: assicurarsi di rimuovere tutti gli ostacoli presenti tra il rullo di carica e il tamburo del fotoconduttore.</p> <p>c Inserire l'unità immagini.</p> <p>d Stampare il documento.</p> <p>Sulle stampe sono presenti striature scure verticali con immagini mancanti?</p>	<p>Contattare il riven- ditore.</p>	<p>Il problema è stato risolto.</p>

Difetti ricorrenti



Nota: prima di risolvere il problema, stampare le pagine di prova della qualità di stampa. Nella schermata iniziale, toccare **Impostazioni > Risoluzione dei problemi > Stampa pagine prova qualità**.

Azione	Sì	No
<p>Passaggio 1</p> <p>Utilizzando le pagine di prova della qualità di stampa, verificare se la distanza tra i difetti ricorrenti è uguale a uno dei seguenti valori:</p> <ul style="list-style-type: none"> • 97 mm (3,82 poll.) • 47 mm (1,85 poll.) • 38 mm (1,5 poll.) <p>La distanza tra i difetti ricorrenti corrisponde a una delle misure?</p>	Andare al passaggio 2.	Annotare la distanza, quindi contattare il rivenditore .
<p>Passaggio 2</p> <p>a Sostituire l'unità di acquisizione immagini.</p> <p>b Stampare il documento.</p> <p>Compaiono i difetti ricorrenti?</p>	Contattare il rivenditore .	Il problema è stato risolto.

I processi di stampa non vengono eseguiti

Azione	Sì	No
<p>Passaggio 1</p> <p>a Dal documento che si sta tentando di stampare, aprire la finestra di dialogo Stampa e verificare che sia selezionata la stampante corretta.</p> <p>b Stampare il documento.</p> <p>Il documento viene stampato?</p>	Il problema è stato risolto.	Andare al passaggio 2.
<p>Passaggio 2</p> <p>a Verificare se la stampante è accesa.</p> <p>b Risolvere i messaggi di errore che vengono visualizzati sul display.</p> <p>c Stampare il documento.</p> <p>Il documento viene stampato?</p>	Il problema è stato risolto.	Andare al passaggio 3.

Azione	Sì	No
<p>Passaggio 3</p> <p>a Verificare se le porte funzionano e se i cavi sono collegati correttamente al computer e alla stampante. Per ulteriori informazioni, consultare la documentazione relativa all'installazione fornita con la stampante.</p> <p>b Stampare il documento.</p> <p>Il documento viene stampato?</p>	Il problema è stato risolto.	Andare al passaggio 4.
<p>Passaggio 4</p> <p>a Spegnerla stampante, attendere 10 secondi circa e riaccenderla.</p> <p>b Stampare il documento.</p> <p>Il documento viene stampato?</p>	Il problema è stato risolto.	Andare al passaggio 5.
<p>Passaggio 5</p> <p>a Rimuovere e quindi reinstallare il driver di stampa.</p> <p>b Stampare il documento.</p> <p>Il documento viene stampato?</p>	Il problema è stato risolto.	Contattare il rivenditore .

Stampa di documenti riservati e altri documenti in attesa non eseguita

Azione	Sì	No
<p>Passaggio 1</p> <p>a Dal pannello di controllo, verificare se i documenti vengono visualizzati nell'elenco Processi in attesa. Nota: Se i documenti non sono presenti nell'elenco, stamparli utilizzando le opzioni di Stampa e mantieni.</p> <p>b Stampare i documenti.</p> <p>I documenti vengono stampati?</p>	Il problema è stato risolto.	Andare al passaggio 2.
<p>Passaggio 2</p> <p>Il processo di stampa potrebbe contenere un errore di formattazione o dati non validi.</p> <ul style="list-style-type: none"> • Eliminare il processo di stampa, quindi inviarlo di nuovo. • Per i file PDF, generare un nuovo file, quindi stampare i documenti. <p>I documenti vengono stampati?</p>	Il problema è stato risolto.	Andare al passaggio 3.

Azione	Sì	No
<p>Passaggio 3</p> <p>Se si sta stampando da Internet, è possibile che la stampante legga i diversi titoli dei processi come duplicati.</p> <p>Per gli utenti Windows</p> <p>a Aprire la finestra di dialogo Preferenze stampa.</p> <p>b Dalla scheda Stampa e mantieni, fare clic su Usa Stampa e mantieni, quindi fare clic su Conserva documenti duplicati.</p> <p>c Immettere un PIN, quindi salvare le modifiche.</p> <p>d Inviare il processo di stampa.</p> <p>Per gli utenti Macintosh</p> <p>a Salvare e assegnare un nome diverso a ogni processo.</p> <p>b Inviare ogni processo singolarmente.</p> <p>I documenti vengono stampati?</p>	Il problema è stato risolto.	Andare al passaggio 4.
<p>Passaggio 4</p> <p>a Eliminare alcuni processi in attesa per liberare memoria nella stampante.</p> <p>b Stampare i documenti.</p> <p>I documenti vengono stampati?</p>	Il problema è stato risolto.	Andare al passaggio 5.
<p>Passaggio 5</p> <p>a Aggiungere memoria alla stampante.</p> <p>b Stampare i documenti.</p> <p>I documenti vengono stampati?</p>	Il problema è stato risolto.	Contattare il rivenditore .

Il tipo di carta o il vassoio utilizzato per il processo di stampa non è corretto

Azione	Sì	No
<p>Passaggio 1</p> <p>a Verificare che il tipo di carta utilizzato sia corretto.</p> <p>b Stampare il documento.</p> <p>Per la stampa del documento si sta utilizzando il tipo di carta corretto?</p>	Andare al passaggio 2.	Caricare carta di formato e tipo corretti.

Azione	Sì	No
<p>Passaggio 2</p> <p>a A seconda del sistema operativo in uso, specificare il formato e il tipo di carta nella finestra di dialogo Preferenze stampa o Stampa.</p> <p>Nota: È anche possibile modificare queste impostazioni dal pannello di controllo della stampante. Nella schermata iniziale, toccare Impostazioni > Carta > Configurazione vassoi > Formato/tipo carta.</p> <p>b Accertarsi che tutte le impostazioni corrispondano al tipo di carta caricato.</p> <p>c Stampare il documento.</p> <p>Per la stampa del documento si sta utilizzando il tipo di carta corretto?</p>	Il problema è stato risolto.	Andare al passaggio 3.
<p>Passaggio 3</p> <p>a Verificare se i vassoi sono collegati.</p> <p>Per ulteriori informazioni, vedere "Collegamento dei vassoi" a pagina 45.</p> <p>b Stampare il documento.</p> <p>Il documento viene stampato dal vassoio corretto?</p>	Il problema è stato risolto.	Contattare il rivenditore .

Stampa lenta

Azione	Sì	No
<p>Passaggio 1</p> <p>Verificare che il cavo della stampante sia collegato correttamente alla stampante e al computer, al server di stampa, all'opzione o ad altre periferiche di rete.</p> <p>La stampante è lenta?</p>	Andare al passaggio 2.	Il problema è stato risolto.
<p>Passaggio 2</p> <p>a Accertarsi che la stampante non sia in Modalità silenziosa.</p> <p>Nella schermata iniziale, toccare Impostazioni > Periferica > Manutenzione > Menu Configurazione > Operazioni periferica > Modalità silenziosa.</p> <p>b Stampare il documento.</p> <p>La stampante è lenta?</p>	Andare al passaggio 3.	Il problema è stato risolto.
<p>Passaggio 3</p> <p>a A seconda del sistema operativo in uso, specificare la risoluzione di stampa nella finestra di dialogo Preferenze stampa o Stampa.</p> <p>b Impostare la risoluzione su 600 dpi.</p> <p>c Stampare il documento.</p> <p>La stampante è lenta?</p>	Andare al passaggio 4.	Il problema è stato risolto.

Azione	Sì	No
<p>Passaggio 4</p> <p>a Nella schermata iniziale, toccare Impostazioni > Stampa > Qualità > Risoluzione di stampa.</p> <p>b Impostare la risoluzione su 600 dpi.</p> <p>c Stampare il documento.</p> <p>La stampante è lenta?</p>	<p>Andare al passaggio 5.</p>	<p>Il problema è stato risolto.</p>
<p>Passaggio 5</p> <p>a A seconda del sistema operativo in uso, specificare il tipo di carta nella finestra di dialogo Preferenze stampa o Stampa.</p> <p>Note:</p> <ul style="list-style-type: none"> • Accertarsi che l'impostazione corrisponda al tipo di carta caricato. • È anche possibile modificare l'impostazione dal pannello di controllo della stampante. • Con i tipi di carta più pesanti la velocità di stampa diminuisce. • Con i tipi di carta più stretti rispetto ai formati Letter, A4 e Legal, la velocità di stampa potrebbe diminuire. <p>b Stampare il documento.</p> <p>La stampante è lenta?</p>	<p>Andare al passaggio 6.</p>	<p>Il problema è stato risolto.</p>
<p>Passaggio 6</p> <p>a Verificare che le impostazioni della stampante relative alla grana e al peso corrispondano alle caratteristiche della carta caricata.</p> <p>Nella schermata iniziale, toccare Impostazioni > Carta > Configurazione dei supporti > Tipi di supporto.</p> <p>Nota: Con i tipi di carta spessa o a grana ruvida, la velocità di stampa potrebbe diminuire.</p> <p>b Stampare il documento.</p> <p>La stampante è lenta?</p>	<p>Andare al passaggio 7.</p>	<p>Il problema è stato risolto.</p>
<p>Passaggio 7</p> <p>Rimuovere i processi in attesa.</p> <p>La stampante è lenta?</p>	<p>Andare al passaggio 8.</p>	<p>Il problema è stato risolto.</p>

Azione	Sì	No
<p>Passaggio 8</p> <p>a Accertarsi che la stampante non si stia surriscaldando.</p> <p>Note:</p> <ul style="list-style-type: none"> • Attendere il raffreddamento della stampante dopo un processo di stampa lungo. • Tenere conto della temperatura ambiente consigliata per la stampante. Per ulteriori informazioni, vedere "Scelta della posizione della stampante" a pagina 17. <p>b Stampare il documento.</p> <p>La stampante è lenta?</p>	<p>Contattare il rivenditore.</p>	<p>Il problema è stato risolto.</p>

La stampante non risponde

Azione	Sì	No
<p>Passaggio 1</p> <p>Verificare che il cavo di alimentazione della stampante sia collegato alla presa elettrica.</p> <p> ATTENZIONE - PERICOLO DI LESIONI: per evitare il rischio di incendio o scosse elettriche, collegare il cavo di alimentazione a una presa elettrica dotata di messa a terra e con le specifiche adeguate, situata in prossimità dell'apparecchio e facilmente accessibile.</p> <p>La stampante risponde?</p>	<p>Il problema è stato risolto.</p>	<p>Andare al passaggio 2.</p>
<p>Passaggio 2</p> <p>Verificare se la presa elettrica è disattivata tramite un interruttore o un commutatore.</p> <p>La presa elettrica è disattivata tramite un interruttore o un commutatore?</p>	<p>Attivare l'interruttore o reimpostare il commutatore.</p>	<p>Andare al passaggio 3.</p>
<p>Passaggio 3</p> <p>Verificare se la stampante è accesa.</p> <p>La stampante è accesa?</p>	<p>Andare al passaggio 4.</p>	<p>Accendere la stampante.</p>
<p>Passaggio 4</p> <p>Controllare se la stampante è in modalità di sospensione o ibernazione.</p> <p>La stampante è in modalità di sospensione o ibernazione?</p>	<p>Premere il pulsante di accensione per attivare la stampante.</p>	<p>Andare al passaggio 5.</p>
<p>Passaggio 5</p> <p>Verificare se i cavi che collegano la stampante e il computer sono inseriti nelle porte corrette.</p> <p>I cavi sono inseriti nelle porte corrette?</p>	<p>Andare al passaggio 6.</p>	<p>Inserire i cavi nelle porte corrette.</p>

Azione	Sì	No
<p>Passaggio 6 Spegnerla stampante, installare le opzioni hardware e accenderla di nuovo. Per ulteriori informazioni, consultare la documentazione fornita con l'opzione. La stampante risponde?</p>	Il problema è stato risolto.	Andare al passaggio 7.
<p>Passaggio 7 Installare il driver di stampa corretto. La stampante risponde?</p>	Il problema è stato risolto.	Andare al passaggio 8.
<p>Passaggio 8 Spegnerla stampante, attendere 10 secondi circa e riaccenderla. La stampante risponde?</p>	Il problema è stato risolto.	Contattare il rivelatore .

Impossibile leggere l'unità flash

Azione	Sì	No
<p>Passaggio 1 Controllare che la stampante non sia occupata a elaborare un altro processo di stampa, copia, acquisizione o fax. La stampante è pronta?</p>	Andare al passaggio 3.	Andare al passaggio 2.
<p>Passaggio 2</p> <ul style="list-style-type: none"> • Attendere che la stampante completi l'elaborazione dell'altro processo. • Rimuovere, quindi inserire l'unità flash. <p>La stampante riconosce l'unità flash?</p>	Il problema è stato risolto.	Andare al passaggio 3.
<p>Passaggio 3 Controllare se l'unità flash è inserita nella porta USB anteriore. Nota: L'unità flash non funziona quando è inserita nella porta USB posteriore. L'unità flash è inserita nella porta corretta?</p>	Andare al passaggio 5.	Andare al passaggio 4.
<p>Passaggio 4 Inserire l'unità flash nella porta corretta. La stampante riconosce l'unità flash?</p>	Il problema è stato risolto.	Andare al passaggio 5.
<p>Passaggio 5 Controllare che l'unità flash sia supportata. Per ulteriori informazioni, vedere "Unità flash e tipi di file supportati" a pagina 79. L'unità flash è supportata?</p>	Andare al passaggio 7.	Andare al passaggio 6.

Azione	Sì	No
<p>Passaggio 6 Inserire un'unità flash supportata.</p> <p>La stampante riconosce l'unità flash?</p>	Il problema è stato risolto.	Andare al passaggio 7.
<p>Passaggio 7 Rimuovere, quindi inserire l'unità flash.</p> <p>La stampante riconosce l'unità flash?</p>	Il problema è stato risolto.	Contattare il rivenditore .

Attivazione della porta USB

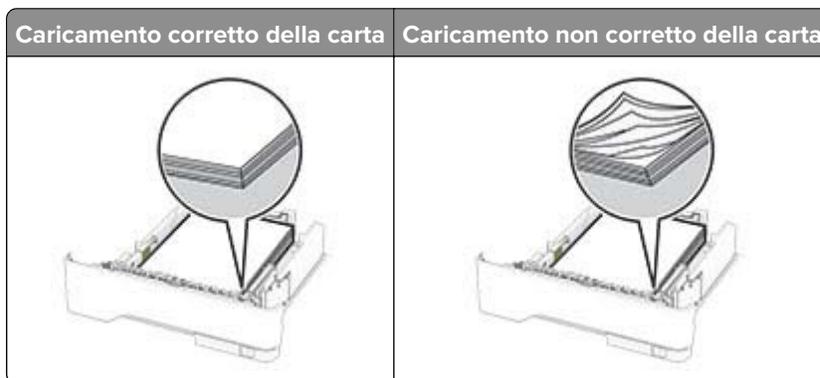
Nella schermata iniziale, toccare **Impostazioni > Rete/Porte > USB > Attiva porta USB**.

Rimozione degli inceppamenti

Come evitare gli inceppamenti

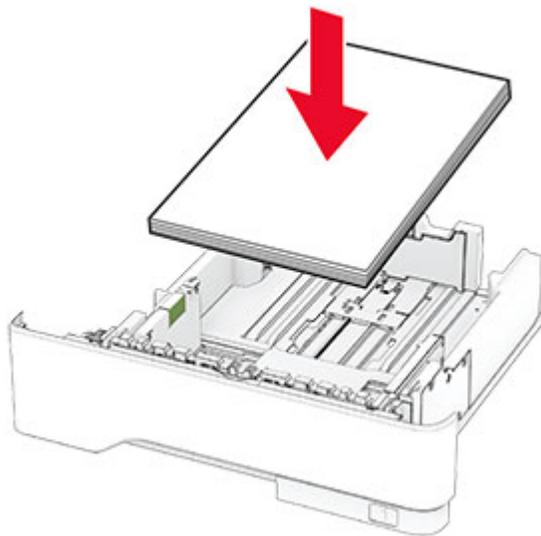
Caricare la carta correttamente

- Accertarsi che la carta sia ben distesa nel vassoio.



- Non caricare o rimuovere un vassoio durante la stampa.
- Non caricare una quantità eccessiva di carta. Accertarsi che l'altezza della risma non superi l'indicatore di livello massimo della carta.

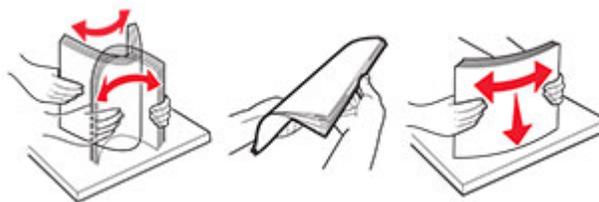
- Non far scivolare la carta nel vassoio. Caricare la carta come mostrato in figura.



- Assicurarsi che le guide della carta siano posizionate correttamente e che non aderiscano eccessivamente alla carta o alle buste.
- Dopo aver caricato carta, inserire con decisione il vassoio nella stampante.

Utilizzare la carta consigliata

- Utilizzare solo carta consigliata o supporti speciali.
- Non caricare carta che sia piegata, sgualcita, umida, ripiegata o arricciata.
- Flettere, aprire a ventaglio e allineare i bordi della carta prima di caricarla.

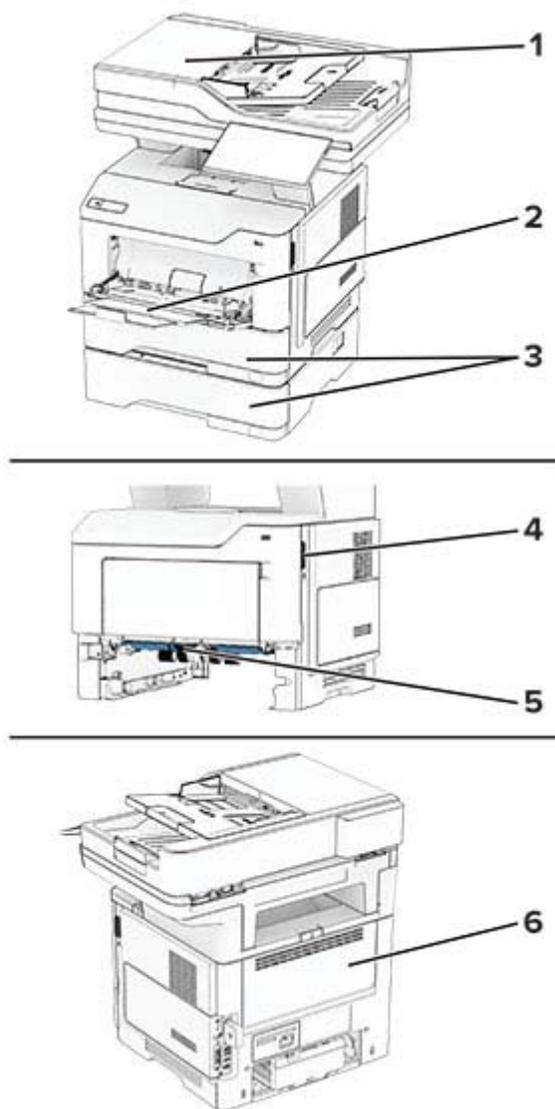


- Non utilizzare carta tagliata o rifilata a mano.
- Non mischiare tipi, pesi o dimensioni di supporti diversi nello stesso vassoio.
- Accertarsi che il tipo e il formato della carta siano impostati correttamente sul computer o sul pannello di controllo della stampante.
- Conservare la carta come consigliato dal produttore.

Individuazione delle aree di inceppamento

Note:

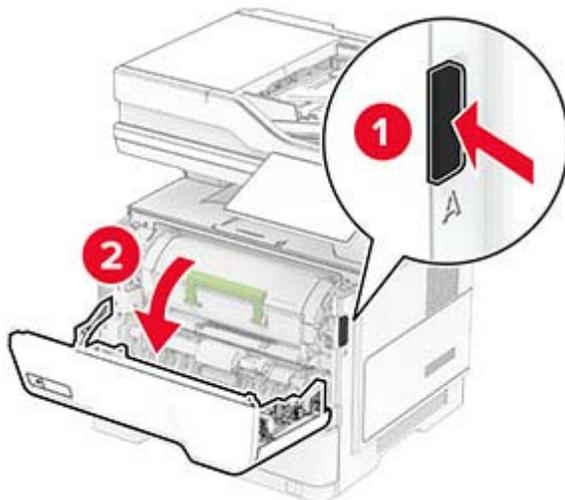
- Quando l'opzione Assistenza inceppamento è attivata, una volta rimossa la pagina inceppata, la stampante espelle automaticamente le pagine vuote o parzialmente stampate. Verificare se nel risultato di stampa sono presenti pagine vuote.
- Se l'opzione Rimozione inceppamento è attivata o impostata su Automatica, le pagine inceppate vengono ristampate.



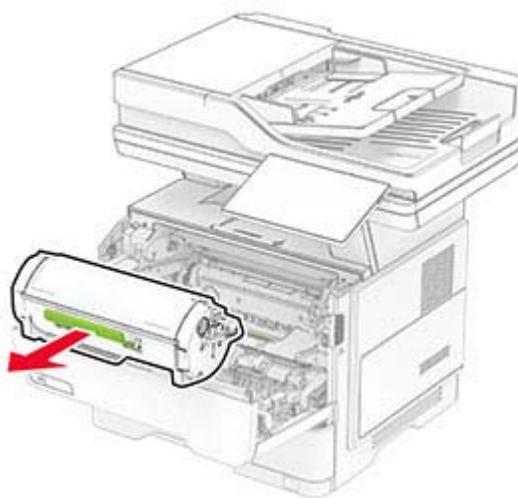
	Aree di inceppamento
1	Alimentatore automatico documenti
2	Alimentatore multiuso
3	Vassoi
4	Sportello A
5	Unità fronte/retro
6	Sportello B

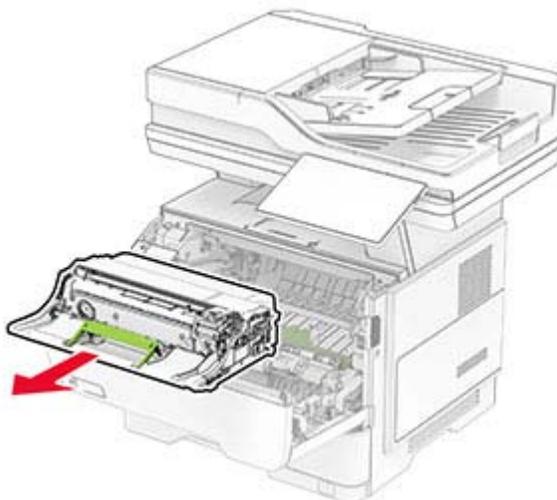
Inceppamento carta nello sportello A

1 Aprire lo sportello A.



2 Rimuovere la cartuccia di toner.



3 Rimuovere l'unità immagini.

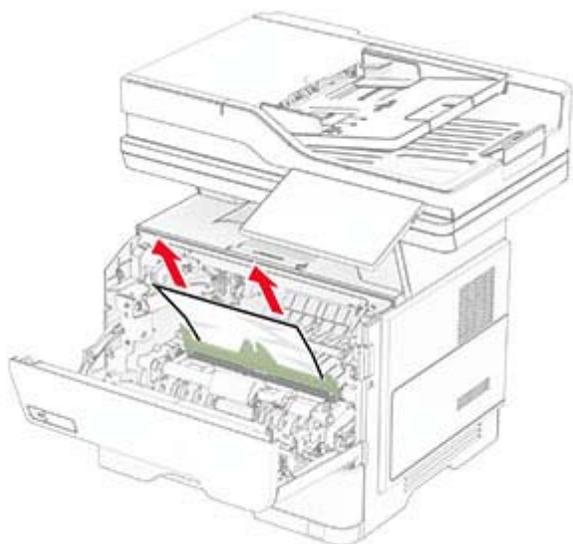
Attenzione - Possibili danni: Non esporre l'unità immagini alla luce diretta per più di 10 minuti. L'eccessiva esposizione alla luce può compromettere la qualità di stampa.

Attenzione - Possibili danni: non toccare il tamburo del fotoconduttore. Ciò potrebbe influire sulla qualità dei processi di stampa futuri.

**4** Rimuovere la carta inceppata.

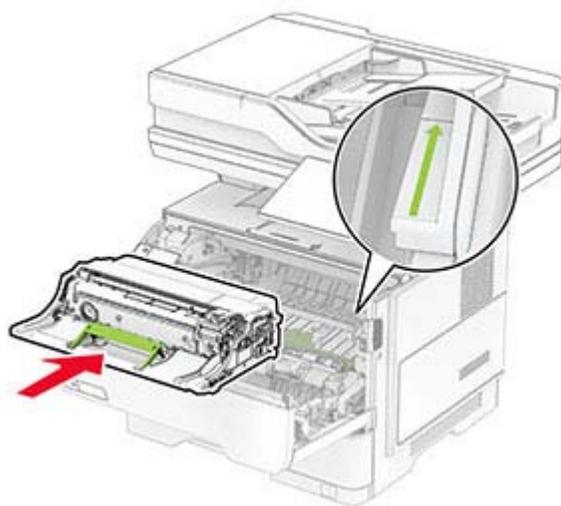
ATTENZIONE - SUPERFICIE CALDA: L'area interna della stampante potrebbe essere molto calda. Per evitare infortuni, lasciare raffreddare la superficie dei componenti prima di toccarli.

Nota: accertarsi che siano stati rimossi tutti i frammenti di carta.



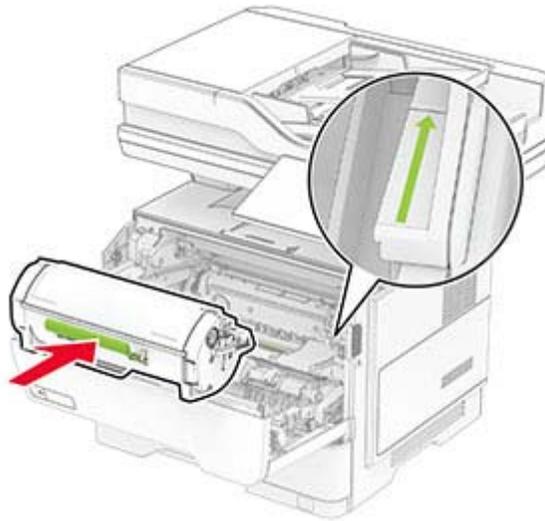
5 Inserire l'unità immagini.

Nota: Utilizzare le frecce all'interno della stampante come guide.



6 Inserire la cartuccia di toner.

Nota: Utilizzare le frecce all'interno della stampante come guide.



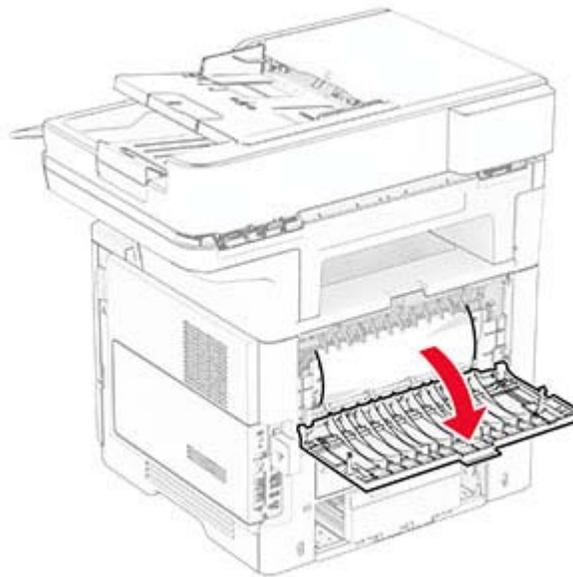
7 Chiudere lo sportello A.

Inceppamento della carta nello sportello B

1 Aprire lo sportello B.

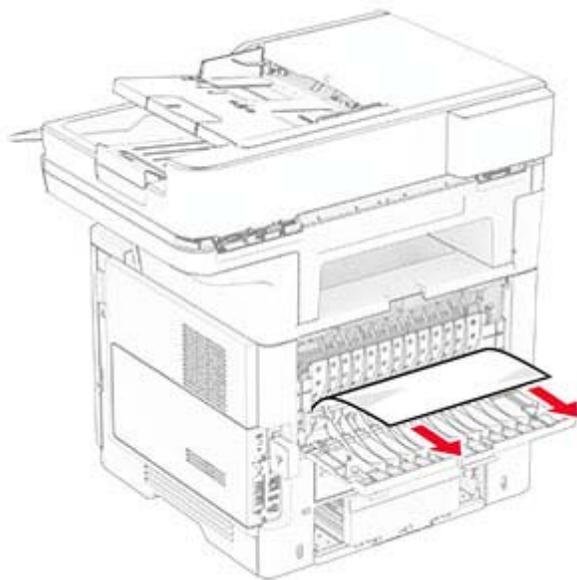


ATTENZIONE - SUPERFICIE CALDA: L'area interna della stampante potrebbe essere molto calda. Per evitare infortuni, lasciare raffreddare la superficie dei componenti prima di toccarli.



2 Rimuovere la carta inceppata.

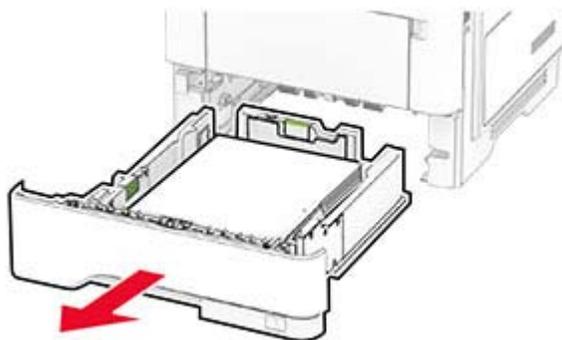
Nota: accertarsi che siano stati rimossi tutti i frammenti di carta.



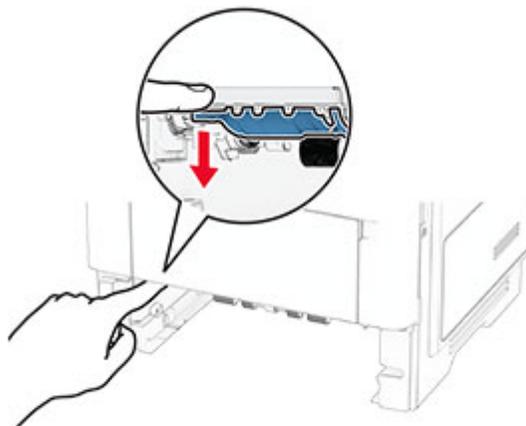
3 Chiudere lo sportello B.

Inceppamento della carta nell'unità fronte/retro

1 Rimuovere il vassoio.

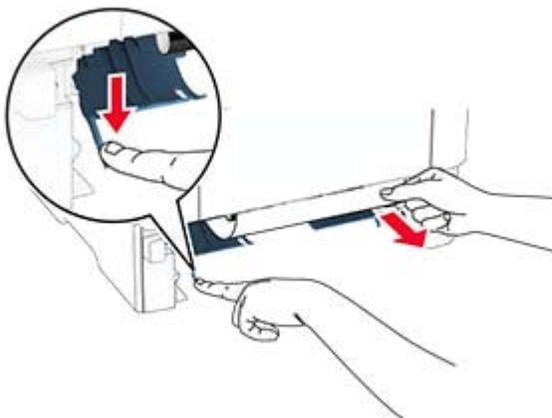


- 2 Spingere l'apposito fermo per aprire l'unità fronte/retro.



- 3 Rimuovere la carta inceppata.

Nota: accertarsi che siano stati rimossi tutti i frammenti di carta.

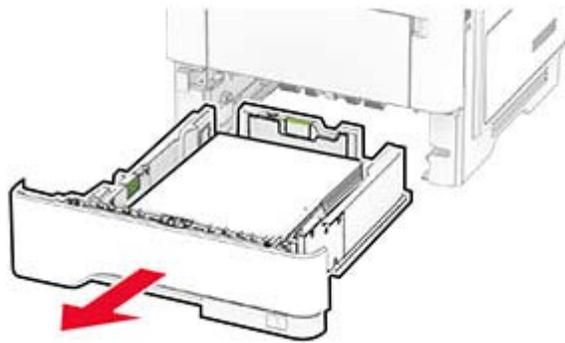


- 4 Inserire il vassoio.

Inceppamento della carta nei vassoi

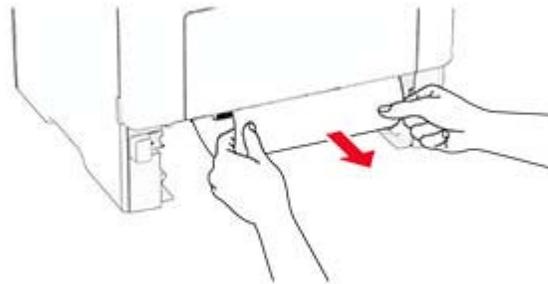
- 1 Rimuovere il vassoio.

Attenzione - Possibili danni: per evitare danni causati da scariche elettrostatiche, toccare una parte in metallo esposta del telaio prima di accedere o toccare le parti interne della stampante.



2 Rimuovere la carta inceppata.

Nota: accertarsi che siano stati rimossi tutti i frammenti di carta.



3 Inserire il vassoio.

Inceppamento della carta nell'alimentatore multiuso

1 Rimuovere la carta dall'alimentatore multiuso.

2 Rimuovere la carta inceppata.

Nota: accertarsi che siano stati rimossi tutti i frammenti di carta.

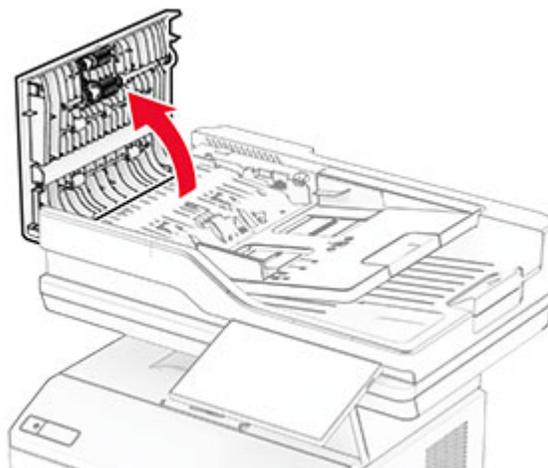


- 3 Ricaricare la carta, quindi regolare la guida della carta.

Inceppamento della carta nell'alimentatore automatico documenti

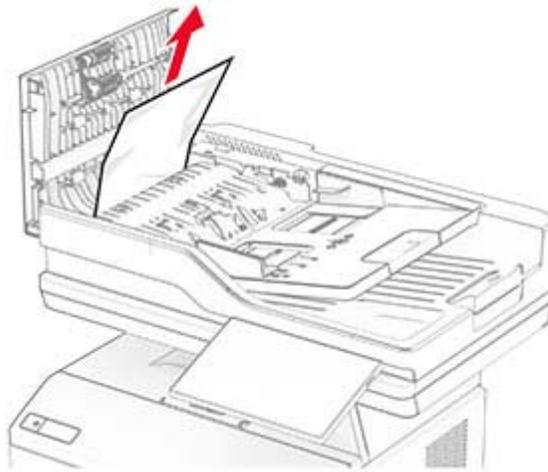
Inceppamento della carta sotto il coperchio superiore dell'ADF

- 1 Rimuovere dal vassoio ADF tutti i documenti originali.
- 2 Aprire lo sportello C.



- 3 Rimuovere la carta inceppata.

Nota: accertarsi che siano stati rimossi tutti i frammenti di carta.

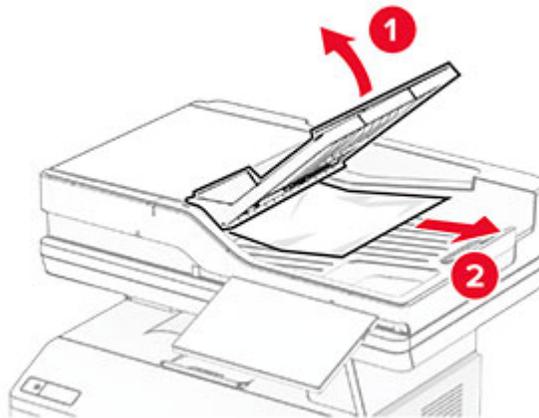


4 Chiudere lo sportello C.

Inceppamento della carta sotto il raccoglitore di uscita dell'ADF

- 1** Rimuovere dal vassoio ADF tutti i documenti originali.
- 2** Sollevare il vassoio dell'ADF, quindi rimuovere la carta inceppata.

Nota: accertarsi che siano stati rimossi tutti i frammenti di carta.



3 Riportare il vassoio dell'ADF di nuovo in posizione.

Problemi di connessione di rete

Impossibile aprire l'Embedded Web Server

Azione	Sì	No
<p>Passaggio 1</p> <p>a Verificare se la stampante è accesa.</p> <p>b Accedere all'Embedded Web Server (EWS) della stampante.</p> <p>È possibile aprire l'EWS?</p>	Il problema è stato risolto.	Andare al passaggio 2.
<p>Passaggio 2</p> <p>a Accertarsi che l'indirizzo IP della stampante sia corretto.</p> <p>Note:</p> <ul style="list-style-type: none"> • Visualizzare l'indirizzo IP sulla schermata iniziale. • L'indirizzo IP è composto da quattro serie di numeri separati da punti, ad esempio 123.123.123.123. <p>b Accedere all'EWS.</p> <p>È possibile aprire l'EWS?</p>	Il problema è stato risolto.	Andare al passaggio 3.
<p>Passaggio 3</p> <p>a Assicurarsi di aver installato un browser supportato:</p> <ul style="list-style-type: none"> • Internet Explorer versione 11 o successiva • Microsoft Edge • Safari versione 6 o successiva • Google Chrome™ versione 32 o successiva • Mozilla Firefox versione 24 o successiva <p>b Accedere all'EWS.</p> <p>È possibile aprire l'EWS?</p>	Il problema è stato risolto.	Andare al passaggio 4.
<p>Passaggio 4</p> <p>a Verificare che la connessione di rete funzioni.</p> <p>Nota: Se la connessione non funziona, contattare l'amministratore.</p> <p>b Accedere all'EWS.</p> <p>È possibile aprire l'EWS?</p>	Il problema è stato risolto.	Andare al passaggio 5.
<p>Passaggio 5</p> <p>a Verificare che i collegamenti dei cavi alla stampante e al server di stampa siano stati effettuati correttamente. Per ulteriori informazioni, vedere la documentazione fornita con il server di stampa.</p> <p>b Accedere all'EWS.</p> <p>È possibile aprire l'EWS?</p>	Il problema è stato risolto.	Andare al passaggio 6.

Azione	Sì	No
<p>Passaggio 6</p> <p>a Verificare se i server proxy Web sono disabilitati. Nota: Se i server sono disabilitati, contattare l'amministratore.</p> <p>b Accedere all'EWS.</p> <p>È possibile aprire l'EWS?</p>	Il problema è stato risolto.	Contattare il rivenditore .

Non è possibile connettere la stampante alla rete Wi-Fi

Azione	Sì	No
<p>Passaggio 1</p> <p>Accertarsi che Adattatore attivo sia impostato su Automatico. Nella schermata iniziale, toccare Impostazioni > Rete/Porte > Panoramica sulla rete > Adattatore attivo > Automatico.</p> <p>La stampante riesce a connettersi alla rete Wi-Fi?</p>	Il problema è stato risolto.	Andare al passaggio 2.
<p>Passaggio 2</p> <p>Verificare che sia selezionata la rete Wi-Fi corretta. Nota: Alcuni router potrebbero condividere l'SSID predefinito.</p> <p>Si sta tentando di connettersi alla rete Wi-Fi corretta?</p>	Andare al passaggio 4.	Andare al passaggio 3.
<p>Passaggio 3</p> <p>Connettersi alla rete Wi-Fi corretta. Per ulteriori informazioni, vedere "Connessione della stampante a una rete Wi-Fi" a pagina 72.</p> <p>La stampante riesce a connettersi alla rete Wi-Fi?</p>	Il problema è stato risolto.	Andare al passaggio 4.
<p>Passaggio 4</p> <p>Controllare la modalità di protezione wireless. Nella schermata iniziale, toccare Impostazioni > Rete/Porte > Wireless > Modalità di protezione wireless.</p> <p>È stata selezionata la modalità di protezione wireless corretta?</p>	Andare al passaggio 6.	Andare al passaggio 5.
<p>Passaggio 5</p> <p>Selezionare la modalità di protezione wireless corretta.</p> <p>La stampante riesce a connettersi alla rete Wi-Fi?</p>	Il problema è stato risolto.	Andare al passaggio 6.
<p>Passaggio 6</p> <p>Accertarsi di aver immesso la password di rete corretta. Nota: Prendere nota degli spazi, dei numeri e delle lettere maiuscole nella password.</p> <p>La stampante riesce a connettersi alla rete Wi-Fi?</p>	Il problema è stato risolto.	Contattare il rivenditore .

Problemi delle opzioni hardware

Impossibile rilevare l'opzione interna

Azione	Sì	No
<p>Passaggio 1 Spegnerne la stampante, attendere 10 secondi circa e riaccenderla.</p> <p>La stampante rileva l'opzione interna?</p>	Il problema è stato risolto.	Andare al passaggio 2.
<p>Passaggio 2 Stampare la Pagina impostazioni menu e controllare se l'opzione interna è presente nell'elenco delle funzioni installate.</p> <p>L'opzione interna è presente?</p>	Andare al passaggio 4.	Andare al passaggio 3.
<p>Passaggio 3 Verificare se l'opzione interna è installata correttamente nella scheda del controller.</p> <p>a Spegnerne la stampante e scollegare il cavo di alimentazione dalla presa elettrica.</p> <p>b Accertarsi che l'opzione interna sia installata nel connettore appropriato della scheda del controller.</p> <p>c Collegare il cavo di alimentazione alla presa elettrica e accendere la stampante.</p> <p> ATTENZIONE - PERICOLO DI LESIONI: Per evitare il rischio di incendio o scosse elettriche, collegare il cavo di alimentazione a una presa elettrica dotata di messa a terra e con le specifiche adeguate, situata in prossimità dell'apparecchio e facilmente accessibile.</p> <p>La stampante rileva l'opzione interna?</p>	Il problema è stato risolto.	Andare al passaggio 4.
<p>Passaggio 4 a Controllare se l'opzione interna è disponibile nel driver della stampante.</p> <p>Nota: Se necessario, aggiungere manualmente l'opzione interna nel driver della stampante per renderla disponibile per i processi di stampa. Per ulteriori informazioni, vedere "Aggiunta delle opzioni disponibili nel driver di stampa" a pagina 48.</p> <p>b Stampare il documento.</p> <p>La stampante rileva l'opzione interna?</p>	Il problema è stato risolto.	Contattare il rivenditore .

Rilevata flash difettosa

Contattare il [rivenditore](#).

Spazio libero insufficiente nella memoria flash per le risorse

Contattare il [rivenditore](#).

Spia rossa sulla cucitrice di base

Provare una o più delle soluzioni seguenti:

- Chiudere lo sportello di accesso alle graffette.
- Rimuovere le singole graffette.

Nota: dopo aver rimosso le graffette sfuse, sono necessari due cicli di attivazione prima di eseguire la cucitura. Inserire una risma di carta nella cucitrice tre volte. La cucitura inizia al terzo inserimento.

- Sostituire la cartuccia graffette.

Problemi con i materiali di consumo

sostituire cartuccia, regione stampante non corrispondente

Installare la cartuccia di toner corretta.

Materiale di consumo non del produttore della stampante

La stampante ha rilevato un componente o un materiale di consumo non riconosciuto installato.

La stampante è progettata per funzionare al meglio con materiali di consumo e componenti originali creati dal produttore della stampante. L'utilizzo di materiali di consumo o componenti di terze parti può influire su prestazioni, affidabilità o durata della stampante e dei relativi componenti di acquisizione immagini.

Tutti gli indicatori di durata sono progettati per funzionare con materiali di consumo e componenti del produttore della stampante e potrebbero produrre risultati imprevisti in caso di utilizzo di materiali e componenti di terze parti. L'utilizzo di componenti di acquisizione immagini oltre la durata prevista può causare danni alla stampante o a componenti associati.

Attenzione - Possibili danni: L'utilizzo di materiali di consumo o componenti di terze parti può influire sulla copertura della garanzia. Eventuali danni causati dall'utilizzo di materiali di consumo o componenti di terze parti potrebbero non essere coperti dalla garanzia.

Per accettare tutti questi rischi o parte di essi e continuare a utilizzare materiali di consumo o componenti non originali nella stampante, tenere premuto il messaggio di errore sul display con due dita per 15 secondi. Quando viene visualizzata una finestra di dialogo di conferma, toccare **Continua**.

Se non si desidera accettare questi rischi, rimuovere il materiale di consumo o il componente di terze parti dalla stampante, quindi installare un materiale di consumo o un componente originale del produttore della stampante.

Se la stampante non stampa dopo aver cancellato il messaggio di errore, azzerare il contatore di utilizzo dei materiali di consumo.

Problemi di alimentazione della carta

Le buste vengono sigillate durante la stampa

Azione	Sì	No
<p>Passaggio 1</p> <p>a Utilizzare buste conservate in un ambiente asciutto.</p> <p>Nota: La stampa su buste con un alto tasso di umidità può sigillare i lembi.</p> <p>b Inviare il processo di stampa.</p> <p>Le buste vengono sigillate durante la stampa?</p>	Andare al passaggio 2.	Il problema è stato risolto.
<p>Passaggio 2</p> <p>a Accertarsi che il tipo di carta sia impostato su Busta.</p> <p>Nella schermata iniziale, toccare Impostazioni > Carta > Configurazione vassoi > Formato/tipo carta.</p> <p>b Inviare il processo di stampa.</p> <p>Le buste vengono sigillate durante la stampa?</p>	Contattare il rivenditore .	Il problema è stato risolto.

Fascicolazione non funzionante

Azione	Sì	No
<p>Passaggio 1</p> <p>a Nella schermata iniziale, toccare Impostazioni > Stampa > Layout > Fascicola.</p> <p>b Toccare Attivato [1,2,1,2,1,2].</p> <p>c Stampare il documento.</p> <p>Il documento è fascicolato correttamente?</p>	Il problema è stato risolto.	Andare al passaggio 2.
<p>Passaggio 2</p> <p>a Dal documento che si sta tentando di stampare, aprire la finestra di dialogo Stampa, quindi selezionare Fascicola.</p> <p>b Stampare il documento.</p> <p>Il documento è fascicolato correttamente?</p>	Il problema è stato risolto.	Andare al passaggio 3.
<p>Passaggio 3</p> <p>a Ridurre il numero di pagine da stampare.</p> <p>b Stampare il documento.</p> <p>Le pagine sono fascicolate correttamente?</p>	Il problema è stato risolto.	Contattare il rivenditore .

Collegamento dei vassoi non funzionante

Azione	Sì	No
<p>Passaggio 1</p> <p>a Controllare se i vassoi contengono lo stesso formato e tipo di carta. b Controllare se le guide della carta sono posizionate correttamente. c Stampare il documento.</p> <p>Il collegamento dei vassoi viene eseguito in modo corretto?</p>	Il problema è stato risolto.	Andare al passaggio 2.
<p>Passaggio 2</p> <p>a Nella schermata iniziale, toccare Impostazioni > Carta > Configurazione vassoi > Formato/tipo carta. b Impostare il formato e il tipo di carta in base alla carta caricata nei vassoi collegati. c Stampare il documento.</p> <p>Il collegamento dei vassoi viene eseguito in modo corretto?</p>	Il problema è stato risolto.	Andare al passaggio 3.
<p>Passaggio 3</p> <p>a Accertarsi che Collegamento vassoi sia impostato su Automatico. Per ulteriori informazioni, vedere "Collegamento dei vassoi" a pagina 45. b Stampare il documento.</p> <p>Il collegamento dei vassoi viene eseguito in modo corretto?</p>	Il problema è stato risolto.	Contattare il rivenditore .

Si verificano numerosi inceppamenti della carta

Azione	Sì	No
<p>Passaggio 1</p> <p>a Rimuovere il vassoio. b Controllare se la carta è stata caricata correttamente.</p> <p>Note:</p> <ul style="list-style-type: none"> • Accertarsi che le guide della carta siano posizionate correttamente. • Accertarsi che l'altezza della risma non superi l'indicatore di riempimento carta massimo. • Accertarsi di utilizzare il formato e il tipo di carta consigliati per la stampa. <p>c Inserire il vassoio. d Stampare il documento.</p> <p>Gli inceppamenti della carta si verificano di frequente?</p>	Andare al passaggio 2.	Il problema è stato risolto.

Azione	Sì	No
<p>Passaggio 2</p> <p>a Nella schermata iniziale, toccare Impostazioni > Carta > Configurazione vassoi > Formato/tipo carta.</p> <p>b Impostare il formato e il tipo di carta corretti.</p> <p>c Stampare il documento.</p> <p>Gli inceppamenti della carta si verificano di frequente?</p>	Andare al passaggio 3.	Il problema è stato risolto.
<p>Passaggio 3</p> <p>a Caricare la carta prelevata da una risma nuova.</p> <p>Nota: la carta assorbe molta umidità. Conservare la carta nella confezione originale finché non viene utilizzata.</p> <p>b Stampare il documento.</p> <p>Gli inceppamenti della carta si verificano di frequente?</p>	Contattare il rivenditore .	Il problema è stato risolto.

Pagine inceppate non ristampate

Azione	Sì	No
<p>a Nella schermata iniziale, toccare Impostazioni > Periferica > Notifiche > Ripristino contenuto inceppato.</p> <p>b Nel menu Rimozione inceppamento, toccare Attivato o Automatico.</p> <p>c Stampare il documento.</p> <p>Le pagine inceppate sono state ristampate?</p>	Il problema è stato risolto.	Contattare il rivenditore .

Problemi di invio delle e-mail

Disabilitazione del messaggio di errore "Server SMTP non impostato"

Nella schermata iniziale, toccare **Impostazioni > E-mail > Configurazione e-mail > Disabilita errore "Server SMTP non impostato" > Attivato**.

Per evitare che l'errore si ripresenti, effettuare una o più delle seguenti operazioni:

- Aggiornare il firmware della stampante. Per ulteriori informazioni, vedere ["Aggiornamento del firmware" a pagina 47](#).
- Configurare le impostazioni SMTP e-mail. Per ulteriori informazioni, vedere ["Configurazione delle impostazioni SMTP e-mail" a pagina 34](#).

Impossibile inviare e-mail

Azione	Sì	No
<p>Passaggio 1</p> <p>Accertarsi che le impostazioni SMTP e-mail siano configurate correttamente. Per ulteriori informazioni, vedere "Configurazione delle impostazioni SMTP e-mail" a pagina 34.</p> <p>È possibile inviare un'e-mail?</p>	Il problema è stato risolto.	Andare al passaggio 2.
<p>Passaggio 2</p> <p>Accertarsi di utilizzare la password di corretta. A seconda del provider del servizio e-mail, digitare la password dell'account, la password dell'app o la password di autenticazione. Per ulteriori informazioni, vedere "Configurazione delle impostazioni SMTP e-mail" a pagina 34.</p> <p>È possibile inviare un'e-mail?</p>	Il problema è stato risolto.	Andare al passaggio 3.
<p>Passaggio 3</p> <p>Accertarsi che la stampante sia collegata a una rete, a sua volta collegata a Internet.</p> <p>È possibile inviare un'e-mail?</p>	Il problema è stato risolto.	Contattare il rivenditore .

Problemi di invio dei fax

ID chiamante non visualizzato

Nota: Queste istruzioni sono valide solo per le stampanti che supportano il fax analogico. Per ulteriori informazioni, vedere la sezione [Impostazione della stampante in modalità fax](#).

Azione	Sì	No
<p>Abilitare l'ID chiamante.</p> <p>Nella schermata iniziale, toccare Impostazioni > Fax > Impostazione fax > Impostazioni ricezione fax > Controlli amministrativi > Abilita ID chiamante.</p> <p>L'ID chiamante compare?</p>	Il problema è stato risolto.	Contattare il rivenditore .

Impossibile inviare o ricevere fax con il fax analogico

Azione	Sì	No
<p>Passaggio 1 Risolvere i messaggi di errore che vengono visualizzati sul display.</p> <p>È possibile inviare o ricevere fax?</p>	Il problema è stato risolto.	Andare al passaggio 2.
<p>Passaggio 2 Verificare che siano stati effettuati correttamente i collegamenti ai seguenti apparecchi:</p> <ul style="list-style-type: none"> • Telefono • Ricevitore • Segreteria telefonica <p>È possibile inviare o ricevere fax?</p>	Il problema è stato risolto.	Andare al passaggio 3.
<p>Passaggio 3 Verificare se è presente il segnale di linea.</p> <ul style="list-style-type: none"> • Chiamare il numero di fax per verificare se funziona correttamente. • Se si utilizza la funzione di selezione immediata, aumentare il volume per verificare la presenza del segnale di linea. <p>È presente il segnale di linea?</p>	Andare al passaggio 5.	Andare al passaggio 4.
<p>Passaggio 4 Controllare la presa telefonica a muro.</p> <p>a Collegare il telefono analogico direttamente alla presa a muro.</p> <p>b Attendere il segnale di linea.</p> <p>c Se non si percepisce il segnale di linea, usare un cavo telefonico differente.</p> <p>d Se il segnale di linea è ancora assente, collegare il telefono analogico a un'altra presa a muro.</p> <p>e Una volta percepito il segnale di linea, collegare la stampante alla stessa presa a muro.</p> <p>È possibile inviare o ricevere fax?</p>	Il problema è stato risolto.	Andare al passaggio 5.

Azione	Sì	No
<p>Passaggio 5</p> <p>Verificare se la stampante è collegata a un servizio telefonico analogico o al connettore digitale appropriato.</p> <ul style="list-style-type: none"> • Se si utilizza un servizio telefonico ISDN (Integrated Services Digital Network), effettuare il collegamento a una porta di un telefono analogico di un adattatore di terminale ISDN. Per ulteriori informazioni, rivolgersi al provider ISDN. • Se si utilizza un servizio telefonico DSL, effettuare il collegamento a un filtro DSL o a un router che supporti l'uso analogico. Per ulteriori informazioni, contattare il provider DSL. • Se si utilizza un servizio telefonico PBX (Private Branch Exchange), assicurarsi di effettuare il collegamento a una connessione analogica sul PBX. Se non si dispone di tali servizi, è necessaria l'installazione di una linea telefonica analogica per l'apparecchio fax. <p>È possibile inviare o ricevere fax?</p>	<p>Il problema è stato risolto.</p>	<p>Andare al passaggio 6.</p>
<p>Passaggio 6</p> <p>Scollegare temporaneamente gli altri apparecchi e disabilitare gli altri servizi telefonici.</p> <p>a Scollegare gli altri apparecchi (ad esempio segreterie telefoniche, computer, modem o gli splitter della linea telefonica) tra la stampante e la linea telefonica.</p> <p>b Disattivare la funzione di messa in attesa delle chiamate e la posta vocale. Per ulteriori informazioni, rivolgersi alla propria compagnia telefonica.</p> <p>È possibile inviare o ricevere fax?</p>	<p>Il problema è stato risolto.</p>	<p>Andare al passaggio 7.</p>
<p>Passaggio 7</p> <p>Eseguire la scansione del documento originale una pagina alla volta.</p> <p>a Digitare il numero di fax.</p> <p>b Acquisire il documento.</p> <p>È possibile inviare o ricevere fax?</p>	<p>Il problema è stato risolto.</p>	<p>Contattare il riveditore.</p>

Il fax analogico riceve i fax ma non li invia

Azione	Sì	No
<p>Passaggio 1 Caricare correttamente un documento originale nel vassoio dell'ADF o sul vetro dello scanner.</p> <p>È possibile inviare i fax?</p>	Il problema è stato risolto.	Andare al passaggio 2.
<p>Passaggio 2 Impostare correttamente il numero della scelta rapida.</p> <ul style="list-style-type: none"> • Controllare se il numero della scelta rapida è stato impostato per il numero di telefono da chiamare. • Comporre manualmente il numero di telefono. <p>È possibile inviare i fax?</p>	Il problema è stato risolto.	Contattare il riveditore .

Il fax analogico invia i fax ma non li riceve

Azione	Sì	No
<p>Passaggio 1 Accertarsi che l'origine carta non sia vuota.</p> <p>Si ricevono i fax?</p>	Il problema è stato risolto.	Andare al passaggio 2.
<p>Passaggio 2 Verificare l'impostazione del ritardo nel numero degli squilli. Nella schermata iniziale, toccare Impostazioni > Fax > Impostazione fax > Impostazioni ricezione fax > Squilli prima della risposta.</p> <p>Si ricevono i fax?</p>	Il problema è stato risolto.	Andare al passaggio 3.
<p>Passaggio 3 Se la stampante stampa pagine vuote, vedere "Pagine vuote o bianche" a pagina 210.</p> <p>Si ricevono i fax?</p>	Il problema è stato risolto.	Contattare il riveditore .

Scarsa qualità di stampa del fax

Azione	Sì	No
<p>Passaggio 1 Assicurarsi che non vi siano problemi di qualità di stampa.</p> <p>a Nella schermata iniziale, toccare Impostazioni > Risoluzione dei problemi > Stampa prova qualità.</p> <p>b Correggere eventuali problemi di qualità di stampa. Per ulteriori informazioni, vedere "Qualità di stampa scarsa" a pagina 210.</p> <p>La qualità di stampa del fax è soddisfacente?</p>	Il problema è stato risolto.	Andare al passaggio 2.

Azione	Sì	No
<p>Passaggio 2 Se si utilizza un fax analogico, diminuire la velocità di trasmissione dei fax in entrata.</p> <p>a Nella schermata iniziale, toccare Impostazioni > Fax > Impostazione fax > Impostazioni ricezione fax > Controlli amministrativi.</p> <p>b Nel menu Velocità massima, selezionare una velocità di trasmissione inferiore.</p> <p>La qualità di stampa del fax è soddisfacente?</p>	<p>Il problema è stato risolto.</p>	<p>Contattare il rivenditore.</p>

Informazioni mancanti sul frontespizio del fax

Azione	No	Sì
<p>a Spegnerne la stampante, attendere 10 secondi circa e riaccenderla.</p> <p>b Inviare o recuperare il fax.</p> <p>Mancano delle informazioni sul frontespizio del fax?</p>	<p>Il problema è stato risolto.</p>	<p>Contattare il rivenditore.</p>

Impossibile inviare il frontespizio del fax dal computer

Azione	Sì	No
<p>Passaggio 1</p> <p>a Accertarsi che il driver di stampa sia aggiornato. Per ulteriori informazioni, vedere "Installazione del software della stampante" a pagina 46.</p> <p>b Inviare il fax.</p> <p>È possibile inviare il frontespizio del fax?</p>	<p>Il problema è stato risolto.</p>	<p>Andare al passaggio 2.</p>
<p>Passaggio 2</p> <p>a Dal documento che si sta tentando di inviare via fax, aprire la finestra di dialogo Stampa.</p> <p>b Selezionare la stampante, quindi fare clic su Proprietà, Preferenze, Opzioni o Impostazioni.</p> <p>c Fare clic su Fax, quindi deselezionare l'impostazione Mostra sempre impostazioni prima di inviare il fax.</p> <p>d Inviare il fax.</p> <p>È possibile inviare il frontespizio del fax?</p>	<p>Il problema è stato risolto.</p>	<p>Contattare il rivenditore.</p>

Problemi di acquisizione

Impossibile eseguire l'acquisizione su un computer

Azione	Sì	No
<p>Passaggio 1 Eseguire un processo di copia.</p> <p>Il processo di copia ha esito positivo?</p>	Andare al passaggio 3.	Andare al passaggio 2.
<p>Passaggio 2 a Spegnerne la stampante, attendere circa 10 secondi e riaccenderla. b Acquisire il documento.</p> <p>L'acquisizione del documento sul computer viene eseguita?</p>	Il problema è stato risolto.	Andare al passaggio 3.
<p>Passaggio 3 Verificare la connettività della stampante.</p> <p>a Stampare la Pagina delle impostazioni di rete. Nella schermata iniziale, toccare Impostazioni > Report > Rete > Pagina delle impostazioni di rete.</p> <p>b Verificare lo stato della rete.</p> <p>La stampante è collegata alla rete?</p>	Andare al passaggio 5.	Andare al passaggio 4.
<p>Passaggio 4 a Collegare la stampante alla rete. b Acquisire il documento.</p> <p>L'acquisizione del documento sul computer viene eseguita?</p>	Il problema è stato risolto.	Andare al passaggio 5.
<p>Passaggio 5 a Accertarsi che la stampante e il computer siano connessi alla stessa rete. b Acquisire il documento.</p> <p>L'acquisizione del documento sul computer viene eseguita?</p>	Il problema è stato risolto.	Contattare il rivelatore .

Impossibile eseguire l'acquisizione su una cartella di rete

Azione	Sì	No
<p>Passaggio 1 a Creare una scelta rapida per una cartella di rete. b Acquisire un documento tramite la scelta rapida. Per ulteriori informazioni, vedere "Acquisizione su una cartella di rete" a pagina 91.</p> <p>È possibile acquisire un documento e salvarlo in una cartella di rete?</p>	Il problema è stato risolto.	Andare al passaggio 2.

Azione	Sì	No
<p>Passaggio 2 Verificare che il percorso e il formato della cartella di rete siano corretti. Ad esempio, // server_hostname/foldername/path, dove server_hostname è un indirizzo IP o un nome di dominio completo (FQDN).</p> <p>Il percorso e il formato della cartella di rete sono corretti?</p>	<p>Andare al passaggio 3.</p>	<p>Andare al passaggio 4.</p>
<p>Passaggio 3 Assicurarsi di disporre dei diritti di scrittura per la cartella di rete.</p> <p>È possibile acquisire un documento e salvarlo in una cartella di rete?</p>	<p>Il problema è stato risolto.</p>	<p>Andare al passaggio 4.</p>
<p>Passaggio 4 Aggiornare la scelta rapida della cartella di rete.</p> <p>a Aprire un browser Web e immettere l'indirizzo IP della stampante nel relativo campo.</p> <p>Note:</p> <ul style="list-style-type: none"> • Visualizzare l'indirizzo IP della stampante nella schermata iniziale. L'indirizzo IP è composto da quattro serie di numeri separati da punti, ad esempio 123.123.123.123. • Se si utilizza un proxy, disabilitarlo temporaneamente per caricare correttamente la pagina Web. <p>b Fare clic su Scelte rapide, quindi selezionare una scelta rapida.</p> <p>Nota: Se si dispone di più tipi di scelte rapide, selezionare Cartella di rete.</p> <p>c Nel campo Percorso di condivisione, digitare il percorso della cartella di rete.</p> <p>Note:</p> <ul style="list-style-type: none"> • Se il percorso di condivisione è \\server_hostname \ foldername \ path, digitare // server_hostname/foldername/path. • Assicurarsi di utilizzare le barre rovesciate per digitare il percorso di condivisione. <p>d Nel menu Autenticazione, selezionare il metodo di autenticazione.</p> <p>Nota: Se l'opzione Autenticazione è impostata su "Usa nome utente e password assegnati", digitare le credenziali nei campi Nome utente e Password.</p> <p>e Fare clic su Salva.</p> <p>È possibile acquisire un documento e salvarlo in una cartella di rete?</p>	<p>Il problema è stato risolto.</p>	<p>Andare al passaggio 5.</p>
<p>Passaggio 5 Accertarsi che la stampante e la cartella di rete siano collegate alla stessa rete.</p> <p>È possibile acquisire un documento e salvarlo in una cartella di rete?</p>	<p>Il problema è stato risolto.</p>	<p>Contattare il rivelatore.</p>

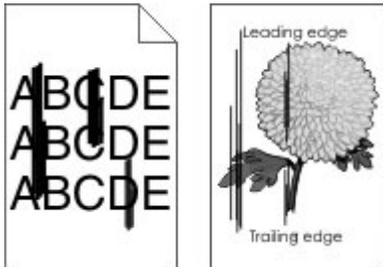
Copie parziali di documenti o foto

Azione	Sì	No
<p>Passaggio 1</p> <p>a Accertarsi che la foto o il documento sia caricato rivolto verso il basso sul vetro dello scanner e posizionato nell'angolo superiore sinistro.</p> <p>b Copiare la foto o il documento.</p> <p>La foto o il documento è stato copiato correttamente?</p>	Il problema è stato risolto.	Andare al passaggio 2.
<p>Passaggio 2</p> <p>a Far corrispondere l'impostazione del formato carta ai fogli caricati nel vassoio.</p> <p>b Copiare la foto o il documento.</p> <p>La foto o il documento è stato copiato correttamente?</p>	Il problema è stato risolto.	Contattare il rivenditore .

Scarsa qualità di copia

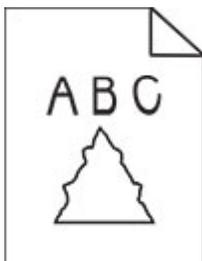
Azione	Sì	No
<p>Passaggio 1</p> <p>a Pulire il vetro dello scanner e il vetro dell'ADF con un panno morbido, umido e privo di lanugine. Se la stampante dispone di un secondo vetro ADF all'interno dell'ADF, pulire anche tale vetro. Per ulteriori informazioni, vedere "Pulizia dello scanner" a pagina 199.</p> <p>b Accertarsi che la foto o il documento sia caricato rivolto verso il basso sul vetro dello scanner e posizionato nell'angolo superiore sinistro.</p> <p>c Copiare la foto o il documento.</p> <p>La qualità di copia è stata soddisfacente?</p>	Il problema è stato risolto.	Andare al passaggio 2.
<p>Passaggio 2</p> <p>a Verificare la qualità del documento o della foto originale.</p> <p>b Regolare le impostazioni della qualità di acquisizione.</p> <p>c Copiare la foto o il documento.</p> <p>La qualità di copia è stata soddisfacente?</p>	Il problema è stato risolto.	Contattare il rivenditore .

Striature scure verticali sull'output durante l'acquisizione dall'ADF



Azione	Sì	No
<p>a Aprire il coperchio dello scanner.</p> <p>b Utilizzando un panno morbido, umido e privo di lanugine, pulire il vetro dell'ADF e il pannello del vetro dell'ADF.</p> <p>c Chiudere il coperchio dello scanner.</p> <p>d Acquisire il documento.</p> <p>Sono presenti striature verticali sui documenti acquisiti?</p>	<p>Contattare il riven- ditore.</p>	<p>Il problema è stato risolto.</p>

Immagine o testo frastagliati durante l'acquisizione dall'ADF



Azione	Sì	No
<p>a Caricare 50 fogli di carta normale pulita nell'ADF.</p> <p>Nota: la carta normale facilita la pulizia o la rimozione di polvere e altri residui dai rulli di alimentazione dell'ADF.</p> <p>b Nella schermata iniziale, toccare .</p> <p>c Caricare un documento originale nell'ADF.</p> <p>d Acquisire il documento.</p> <p>Appaiono immagini o testi frastagliati sull'output?</p>	<p>Contattare il riven- ditore.</p>	<p>Il problema è stato risolto.</p>

Processo di acquisizione non riuscito

Azione	Sì	No
<p>Passaggio 1 Verificare i collegamenti dei cavi.</p> <p>a Assicurarsi che il cavo Ethernet o USB sia collegato correttamente al computer e alla stampante.</p> <p>b Acquisire il documento.</p> <p>Il processo di acquisizione è stato eseguito correttamente?</p>	Il problema è stato risolto.	Andare al passaggio 2.
<p>Passaggio 2 Controllare il file che si desidera acquisire.</p> <p>a Accertarsi che il nome del file non sia già utilizzato nella cartella di destinazione.</p> <p>b Accertarsi che il documento o la foto che si desidera acquisire non sia aperto in un'altra applicazione.</p> <p>c Acquisire il documento.</p> <p>Il processo di acquisizione è stato eseguito correttamente?</p>	Il problema è stato risolto.	Andare al passaggio 3.
<p>Passaggio 3 a Assicurarsi che la casella di controllo Associa indicatore ora o Sovrascrivi file esistente sia selezionata nelle impostazioni di configurazione della destinazione.</p> <p>b Acquisire il documento.</p> <p>Il processo di acquisizione è stato eseguito correttamente?</p>	Il problema è stato risolto.	Contattare il riveditore .

L'unità scanner non si chiude

Azione	Sì	No
<p>Rimuovere gli ostacoli che tengono aperto il coperchio dello scanner.</p> <p>Il coperchio dello scanner si è chiuso correttamente?</p>	Il problema è stato risolto.	Contattare il riveditore .

L'acquisizione richiede troppo tempo o causa il blocco del computer

Azione	Sì	No
<p>Chiudere tutte le applicazioni che interferiscono con l'acquisizione.</p> <p>L'acquisizione richiede troppo tempo o causa il blocco del computer?</p>	Contattare il riveditore .	Il problema è stato risolto.

Lo scanner non risponde

Azione	Sì	No
<p>Passaggio 1</p> <p>a Accertarsi che il cavo di alimentazione sia collegato correttamente alla stampante e alla presa elettrica.</p> <p> ATTENZIONE - PERICOLO DI LESIONI: per evitare il rischio di incendio o scosse elettriche, collegare il cavo di alimentazione a una presa elettrica dotata di messa a terra e con le specifiche adeguate, situata in prossimità dell'apparecchio e facilmente accessibile.</p> <p>b Eseguire la copia o l'acquisizione del documento.</p> <p>Lo scanner risponde?</p>	Il problema è stato risolto.	Andare al passaggio 2.
<p>Passaggio 2</p> <p>a Verificare che la stampante sia accesa.</p> <p>b Risolvere i messaggi di errore che vengono visualizzati sul display.</p> <p>c Eseguire la copia o l'acquisizione del documento.</p> <p>Lo scanner risponde?</p>	Il problema è stato risolto.	Andare al passaggio 3.
<p>Passaggio 3</p> <p>a Spegnerla stampante, attendere 10 secondi e riaccenderla.</p> <p>b Eseguire la copia o l'acquisizione del documento.</p> <p>Lo scanner risponde?</p>	Il problema è stato risolto.	Contattare il rivenditore .

Regolazione della registrazione dello scanner

- 1 Nella schermata iniziale, toccare **Impostazioni** > **Periferica** > **Manutenzione** > **Menu Configurazione** > **Configurazione scanner** > **Registrazione manuale scanner**.
- 2 Nel menu Prova rapida di stampa, toccare **Avvia**.
- 3 Posizionare la pagina di prova rapida di stampa sul vetro dello scanner, quindi toccare **Registrazione superficie piana**.
- 4 Nel menu Prova rapida di copia, toccare **Avvia**.
- 5 Confrontare la pagina di prova rapida di copia con il documento originale.

Nota: se i margini della pagina di prova sono diversi da quelli del documento originale, regolare Margine sinistro e Margine superiore.
- 6 Ripetere [passaggio 4](#) e [passaggio 5](#) finché i margini della pagina di prova rapida di copia corrispondono perfettamente a quelli del documento originale.

Regolazione della registrazione dell'ADF

- 1 Nella schermata iniziale, toccare **Impostazioni > Periferica > Manutenzione > Menu Configurazione > Configurazione scanner > Registrazione manuale scanner.**
- 2 Nel menu Prova rapida di stampa, toccare **Avvia.**
- 3 Posizionare la pagina di prova rapida di stampa sul vassoio dell'ADF.
- 4 Toccare **Registrazione ADF anteriore** o **Registrazione ADF posteriore.**

Note:

- Per allineare Registrazione ADF anteriore, posizionare la pagina di prova rivolta verso l'alto, inserendo per primo il bordo corto nell'ADF.
- Per allineare Registrazione ADF posteriore, posizionare la pagina di prova rivolta verso il basso, inserendo per primo il bordo corto nell'ADF.

- 5 Nel menu Prova rapida di copia, toccare **Avvia.**
- 6 Confrontare la pagina di prova rapida di copia con il documento originale.
Nota: se i margini della pagina di prova sono diversi da quelli del documento originale, regolare Regolazione orizzontale e Margine superiore.
- 7 Ripetere [passaggio 5](#) e [passaggio 6](#) finché i margini della pagina di prova rapida di copia corrispondono perfettamente a quelli del documento originale.

Contattare il proprio rivenditore

Prima di contattare il proprio rivenditore, assicurarsi di disporre delle seguenti informazioni:

- Problema della stampante
- Messaggio di errore
- Modello e numero di serie della stampante

Avvertenze

Informazioni sul prodotto

Nome del prodotto:

SISTEMA MULTIFUNZIONE DIGITALE
MX-B468F

Tipo di macchina:

7020

Modello:

4H6

Nota sull'edizione

Aprile 2023

Il presente paragrafo non è valido nei Paesi in cui le disposizioni qui riportate non sono ammissibili ai sensi di legge: LA PRESENTE PUBBLICAZIONE VIENE FORNITA "COSÌ COM'È" SENZA ALCUN TIPO DI GARANZIA, IMPLICITA O ESPLICITA, INCLUSE, TRA L'ALTRO, EVENTUALI GARANZIE DI COMMERCIALIZZABILITÀ O IDONEITÀ A UNO SCOPO SPECIFICO. Per particolari transazioni, alcuni stati non accettano l'esclusione di responsabilità per garanzie espresse o implicite: pertanto tale dichiarazione potrebbe risultare non applicabile.

La presente pubblicazione potrebbe includere inesattezze di carattere tecnico o errori tipografici. Le presenti informazioni sono soggette a modifiche periodiche che vengono incluse nelle edizioni successive.

Miglioramenti o modifiche ai prodotti o ai programmi descritti nel presente documento possono essere apportati in qualsiasi momento.

Materiali di consumo

I materiali di consumo standard per questo prodotto che possono essere sostituiti dall'utente includono le cartucce di toner.

Assicurarsi di utilizzare esclusivamente prodotti specificati da SHARP per le cartucce di toner.

 <p>MATERIALI DI CONSUMO ORIGINALI</p>	<p>Per ottenere i migliori risultati di copiatura, assicurarsi di utilizzare esclusivamente materiali di consumo originali Sharp, sviluppati, realizzati e testati per massimizzare la durata e le prestazioni dei prodotti Sharp. Cercare l'etichetta Materiali di consumo originali sulla confezione del toner.</p>
---	---

Livelli di emissione dei rumori

Le seguenti misurazioni sono state effettuate in conformità con ISO 7779 e riportate in base a ISO 9296.

Nota: alcune modalità potrebbero non essere applicabili al prodotto acquistato.

Pressione sonora media a un metro, dBA	
Stampa	Su un lato: 56 Su due lati: 55
Scansione	58
Copia	59
Pronta	14

Direttiva WEEE (Rifiuti di apparecchiature elettriche ed elettroniche)



Batteria ricaricabile agli ioni di litio



Questo prodotto può contenere una batteria a bottone agli ioni di litio ricaricabile, che deve essere rimossa solo da un tecnico qualificato. Il bidone dei rifiuti barrato indica che il prodotto non deve essere smaltito come rifiuti indifferenziati, ma deve essere inviato a strutture di raccolta separate per il recupero e il riciclo. Se la batteria viene rimossa, non smaltirla nei rifiuti domestici. Nella comunità locale potrebbero essere presenti sistemi di raccolta separati per le batterie, ad esempio un punto di raccolta per il riciclo delle batterie. La raccolta separata delle batterie garantisce il trattamento appropriato dei rifiuti, incluso il riutilizzo e il riciclo, ed evita potenziali effetti negativi sulla salute e sull'ambiente. Smaltire le batterie in modo responsabile.

Informazioni per lo smaltimento per gli utenti (utenti privati)

Informazioni sullo smaltimento di questo dispositivo e delle sue batterie

QUANDO NECESSARIO, NON SMALTIRE IL PRESENTE DISPOSITIVO INSIEME AI RIFIUTI DOMESTICI NÉ GETTARLO NEL FUOCO.

Le apparecchiature elettriche ed elettroniche usate e le batterie devono essere sempre raccolte e trattate in conformità alla normativa vigente sulla RACCOLTA DIFFERENZIATA.

La raccolta differenziata promuove un trattamento eco-compatibile, il riciclo dei materiali e uno smaltimento finale dei rifiuti a minore impatto ambientale. Lo SMALTIMENTO IMPROPRIO di determinate sostanze può essere pericoloso per la salute e per l'ambiente. Portare i DISPOSITIVI USATI a un centro di smaltimento locale, laddove disponibile. Questo dispositivo contiene BATTERIE che non possono essere rimosse dall'utilizzatore. Per la sostituzione delle batterie, contattare il rivenditore.

Nel caso di dubbi circa lo smaltimento, contattare le autorità locali o i rivenditori e informarsi sul corretto metodo di smaltimento.

SOLO PER GLI UTENTI NELL'UNIONE EUROPEA, E IN ALCUNE ALTRE NAZIONI; PER ESEMPIO NORVEGIA E SVIZZERA: la partecipazione alla raccolta differenziata è richiesta per legge.



Gli utenti DOMESTICI sono tenuti a portare i dispositivi usati presso i centri di raccolta esisenti. Il servizio è gratuito.

Il simbolo sopra mostrato si trova sulle apparecchiature elettriche ed elettroniche (o sull'imballaggio) per segnalare all'utente la corretta procedura di smaltimento. Se il dispositivo è stato utilizzato per SCOPPI PROFESSIONALI, contattare il Rivenditore Sharp per informazioni sul ritiro. Potrebbero essere addebitate le spese di ritiro e riciclaggio. Prodotti piccoli (e quantitativi ridotti) potranno essere ritirati anche dai centri di raccolta locali. Per la Spagna: Contattare il sistema di raccolta ufficiale o l'ente locale preposto al ritiro dei prodotti usati.

Smaltimento e trattamento delle cartucce

Per le cartucce di toner Sharp utilizzate e altri materiali di consumo di copiatrici/macchine multifunzioni Sharp, ricordarsi di trattare i prodotti di rifiuto in modo adeguato in base ai requisiti di legge della propria zona geografica. A tal fine si consiglia di contattare fornitori di servizio competenti (ad es. aziende di riciclaggio dei rifiuti) e di chiedere alle autorità competenti per assistenza, laddove necessario. Per informazioni sui programmi attuali di raccolta e riciclaggio di Sharp, presenti in alcuni Paesi, consultare il sito Web www.sharp.eu.

Blue Angel

Per le stampanti/fotocopiatrici multifunzione Sharp certificate dall'etichetta per la protezione ambientale tedesca Blue Angel, sono disponibili maggiori informazioni sui siti web delle nostre rispettive società di vendita nazionali: <http://www.sharp.eu>

Avviso sensibilità ad elettricità statica



Questo simbolo identifica componenti sensibili all'elettricità statica. Non toccare le aree in prossimità di questi simboli senza prima toccare una superficie di metallo in un'area distante dal simbolo.

Per evitare danni da scariche elettrostatiche durante l'esecuzione delle operazioni di manutenzione, ad esempio l'eliminazione degli inceppamenti della carta o la sostituzione dei materiali di consumo, toccare una parte esposta del telaio metallico della stampante prima di accedere o di toccare le aree interne anche se non è presente il simbolo.

ENERGY STAR

La presenza del simbolo ENERGY STAR® sui prodotti Lexmark o sulla relativa schermata di avvio ne certifica la conformità con i requisiti EPA (Environmental Protection Agency) ENERGY STAR alla data di fabbricazione.



Informazioni sulle temperature

Temperatura operativa e umidità relativa	Da 10 a 32,2 °C (da 50 a 90 °F) e dal 15 all'80% di umidità relativa Da 15,6 a 32,2 °C (da 60 a 90 °F) e dall'8 all'80% di umidità relativa Temperatura di bulbo umido massima ² : 22,8 °C (73 °F) Ambiente senza condensa
Stoccaggio a lungo termine di una stampante / cartuccia / unità immagini ¹	Da 15,6 a 32,2 °C (da 60 a 90 °F) e dall'8 all'80% di umidità relativa Temperatura di bulbo umido massima ² : 22,8 °C (73 °F)
Spedizione a breve termine di una stampante / cartuccia / unità immagini	Da -40 a 40 °C (da -40 a 104 °F)
¹ La durata a magazzino dei materiali è di circa 2 anni. Le stime si riferiscono alla conservazione in un ambiente d'ufficio standard a una temperatura di 22 °C (72 °F) e con un'umidità del 45%. ² La temperatura di bulbo umido viene determinata in base alla temperatura dell'aria e all'umidità relativa.	

Avvertenze sui prodotti laser

La stampante è certificata negli Stati Uniti come prodotto conforme ai requisiti DHHS 21 CFR Capitolo I, Sottocapitolo J per i prodotti laser di Classe I (1), mentre in altri paesi è certificata come prodotto laser di consumo di Classe I conforme ai requisiti IEC 60825-1:2014, EN 60825-1:2014+A11:2021 ed EN 50689:2021.

I prodotti laser di Classe I non sono considerati pericolosi. Il sistema laser e la stampante sono stati progettati in modo da impedire l'esposizione a radiazioni laser superiori al livello previsto dalla Classe I durante le normali operazioni di stampa, manutenzione o assistenza. La stampante è dotata di un gruppo testina di stampa non riparabile che contiene un laser con le seguenti specifiche:

Classe: IIIb (3b) AlGaInP

Potenza di uscita nominale (milliwatt): 15

Lunghezza d'onda (nanometri): 650-670

Consumo di energia

Consumo elettrico del prodotto

Nella tabella seguente sono riportate le caratteristiche di consumo energetico del prodotto.

Nota: alcune modalità potrebbero non essere applicabili al prodotto acquistato.

Modalità	Descrizione	Consumo elettrico (Watt)
Stampa...	Il prodotto sta generando output stampato da input elettronici.	Su un lato: 649 Su due lati: 396
Copia	Il prodotto sta generando output stampato da originali stampati.	684
Acquisizione	Il prodotto sta acquisendo documenti stampati.	23,5
Pronta	Il prodotto è in attesa di un processo di stampa.	13,4
Modalità risparmio energetico	Il prodotto è in modalità di consumo ridotto di livello elevato.	1,0
Sospendi	Il prodotto è in modalità di consumo ridotto di livello ridotto.	0,1
Disattivato	Il prodotto è collegato a una presa elettrica, ma l'interruttore di alimentazione è spento.	0,1

I livelli di consumo energetico elencati nella precedente tabella rappresentano misurazioni medie. Le misurazioni istantanee di consumo energetico potrebbero risultare notevolmente più elevate della media.

Modalità sospensione

Questo prodotto è progettato con una modalità di risparmio energetico definita *Modalità sospensione*. Questa modalità consente di risparmiare energia riducendo il consumo elettrico nei periodi di inattività prolungati. Questa modalità viene attivata automaticamente dopo un periodo di inattività del prodotto specificato, denominato *Timeout modalità sospensione*.

Impostazioni predefinite del timeout della modalità sospensione per questo prodotto (in minuti):	15
--	----

Utilizzando i menu di configurazione, è possibile modificare il timeout della Modalità sospensione tra 1 e 120 minuti o tra 1 e 114 minuti, a seconda del modello di stampante. Se la velocità della stampante è inferiore o pari a 30 pagine al minuto, è possibile impostare il timeout massimo a 60 o 54 minuti, a seconda del modello di stampante. Impostando un valore basso, viene ridotto il consumo energetico, ma aumenta il tempo di risposta del prodotto. Impostando un valore alto, si mantiene una risposta rapida, ma aumenta il consumo energetico.

Alcuni modelli supportano una *modalità di sospensione profonda*, che riduce ulteriormente il consumo energetico dopo periodi di inattività più lunghi.

Modalità ibernazione

Questo prodotto è stato progettato con una modalità di funzionamento a bassissima potenza denominata *modalità ibernazione*. Quando è attiva la modalità ibernazione, gli altri sistemi e le altre periferiche vengono spenti in modo sicuro.

La modalità ibernazione può essere attivata in uno dei seguenti metodi:

- Utilizzando il timeout ibernazione
- Utilizzando l'opzione Programma modalità di alimentazione

Timeout sospensione predefinito in fabbrica per questo prodotto in tutti i paesi/regioni	3 giorni
--	----------

Il tempo che la stampante attende dopo la stampa di un processo prima di entrare in modalità ibernazione può essere modificato tra un'ora e un mese.

Note sui prodotti delle apparecchiature di grafica registrate EPEAT:

- Il livello di alimentazione in standby si verifica in modalità ibernazione o disattivata.
- Il prodotto si spegne automaticamente a un livello di alimentazione in standby di ≤ 1 W. La funzione di standby automatico (ibernazione o disattivata) deve essere attivata al momento della spedizione del prodotto.

Modalità di spegnimento

Se questo prodotto dispone di una modalità di spegnimento che consuma comunque una minima quantità di corrente, per interrompere completamente il consumo elettrico del prodotto, scollegare l'alimentazione dalla presa elettrica.

Utilizzo totale di energia

A volte può risultare utile calcolare l'utilizzo totale di energia del prodotto. Poiché le dichiarazioni sui consumi elettrici sono fornite in Watt, per calcolare l'utilizzo di energia il consumo va moltiplicato per il tempo speso dal prodotto in ciascuna modalità. L'utilizzo totale di energia del prodotto è la somma dell'utilizzo di ciascuna modalità.

Informazioni ambientali

Leggere attentamente questa sezione. Contiene informazioni utili a ridurre sia l'impatto ambientale che i costi.

Risparmio di carta

- 1** La funzione di stampa fronte/retro automatica consente di stampare su entrambi i lati del foglio senza capovolgere la carta manualmente. Se la macchina è dotata della funzione di stampa fronte/retro automatica, configurare le impostazioni sul computer per la stampa automatica su due lati. Utilizzare la funzione di stampa fronte/retro automatica di questa macchina laddove possibile.
- 2** Se si esegue la stampa su carta riciclata e sottile da 64 g/m² conforme allo standard EN12281:2002 e agli standard di qualità simili, si riduce l'impatto sull'ambiente.

Risparmio energetico

Il programma ENERGY STAR® è un sistema volontario per incoraggiare lo sviluppo e l'acquisto di modelli ad alta efficienza energetica, che aiutano a ridurre al minimo l'impatto ambientale. I prodotti che soddisfano i severi requisiti del programma ENERGY STAR, in termini di riduzione sia dell'impatto ambientale che del consumo energetico, recano il logo ENERGY STAR nel caso in cui siano registrati a un programma ENERGY STAR.

Avviso sulle normative per le apparecchiature terminali per le telecomunicazioni

Questa sezione contiene informazioni sulle normative relative ai prodotti che contengono la scheda analogica facsimile:

LEX-M03-002

Avvisi sulle normative per i prodotti wireless

Questa sezione contiene informazioni sulle normative che si applicano solo ai modelli wireless.

Avvertenza sui componenti modulari

I modelli wireless contengono i seguenti componenti modulari:

AzureWave AW-CM467-SUR; ID FCC:TLZ-CM467; IC:6100A-CM467

Per stabilire quali componenti modulari sono installati nel prodotto specifico, fare riferimento alle etichette presenti sul prodotto stesso.

Esposizione alle radiazioni di radiofrequenza

La potenza delle radiazioni emesse da questo apparecchio è sensibilmente al di sotto dei limiti di esposizione alle frequenze radio FCC e di altre agenzie normative. Una distanza minima di 20 cm (8 pollici) deve essere mantenuta tra l'antenna e le persone in conformità con i requisiti di esposizione RF dell'FCC e di altre agenzie normative.

Conformità alle direttive dell'Unione Europea (UE)

Questo prodotto è conforme ai requisiti di protezione stabiliti dalla direttiva del Consiglio dell'Unione Europea 2014/53/UE in merito al ravvicinamento e all'armonizzazione delle leggi degli Stati membri in relazione alle apparecchiature radio.

La conformità è indicata dalla presenza della marcatura CE:



Restrizioni

Questa apparecchiatura radio può essere utilizzata solo in ambienti interni. L'uso all'esterno è vietato. Questa restrizione si applica a tutti i Paesi elencati nella tabella seguente:



AT	BE	BG	CH	CY	CZ	DE	DK	EE
EL	ES	FI	FR	HR	HU	IE	IS	IT
LI	LT	LU	LV	MT	NL	NO	PL	PT
RO	SE	SI	SK	TR	UK (NI)			

Dichiarazione UE e di altri Paesi relativa alle bande di frequenza di funzionamento del radiotrasmettitore e alla potenza RF massima

Questo prodotto radio trasmette nelle bande a 2,4 GHz (2,412-2,472 GHz nell'UE) o a 5 GHz (5,15-5,35, 5,47-5,725 nell'UE). L'uscita di potenza EIRP massima del trasmettitore, incluso il guadagno di antenna, è ≤ 20 dBm per entrambe le bande.

Conformità alle direttive dell'Unione Europea (UE)

Questo prodotto è conforme ai requisiti di protezione stabiliti dalle direttive del Consiglio della Comunità Europea 2014/30/UE, 2014/35/UE e 2011/65/UE e 2011/65/UE nella versione modificata dalla (UE) 2015/863 in merito al ravvicinamento e all'armonizzazione delle leggi degli Stati membri in relazione alla compatibilità elettromagnetica, alla sicurezza delle apparecchiature elettriche destinate all'uso entro determinati limiti di tensione e in merito alla limitazione di utilizzo di alcune sostanze pericolose in apparecchiature elettriche ed elettroniche.

Questo prodotto è conforme alle limitazioni previste per i prodotti di Classe A dalla direttiva EN 55032 e ai requisiti di sicurezza della direttiva EN 62368-1.

Informazioni sulle interferenze radio

avvertenza

Questo prodotto è conforme ai limiti di Classe A sulle emissioni stabiliti dalla norma EN 55032 e ai requisiti di immunità della norma EN 55035. Questo prodotto non è destinato all'uso in ambienti residenziali/domestici.

Questa stampante è un prodotto di Classe A e, in ambiente domestico, può provocare interferenze radio. In tal caso, spetterà all'utente adottare le misure adeguate per ovviare al problema.

Indice

A

abilitazione dei PIN 27
abilitazione della modalità di ingrandimento 26
abilitazione della porta USB 238
abilitazione delle password vocali 27
abilitazione di Wi-Fi Direct 73
abilitazione suoneria differenziata 33
acquisizione dall'ADF
 strutture scure verticali 265
acquisizione su una cartella di rete 91
acquisizione su un server FTP
 utilizzo del pannello di controllo 91
adattatore RJ-11 31
aggiornamento del firmware 47
aggiunta dei gruppi di contatti 24
aggiunta di app alla schermata iniziale 20
aggiunta di contatti 24
aggiunta di opzioni hardware
 driver di stampa 48
aggiunta di opzioni interne
 driver di stampa 48
aggiunta di scelte rapide
 destinazione fax 87
 e-mail 85
 indirizzo FTP 91
aggiunta di stampanti a un computer 46
aggiunta di una scelta rapida
 copia 84
AirPrint
 utilizzo 77
alimentatore
 sostituzione 182
alimentatore multiuso
 caricamento 44
annullamento di un processo di stampa 81
aree di inceppamento
 identificazione 239
arricciamento della carta 220

assegnazione della stampante a una sequenza di squilli 33
attivazione della Guida vocale 24
avvertenze 269, 273, 274, 275
avvertenze sulle emissioni 269, 275
avvertenze sulle norme FCC 275
avvisi e-mail
 impostazione 174
azzeramento dei contatori di utilizzo dei materiali di consumo 198

B

bande chiare orizzontali 225
bande chiare verticali 226
bande scure verticali sulle stampe 227
blocco di fax indesiderati 88

C

cancellazione
 memoria della stampante 75
cancellazione dell'unità di archiviazione della stampante 75
cancellazione della memoria della stampante 76
caratteristiche della carta 11
caricamento carta intestata 42
 nell'alimentatore multiuso 44
caricamento dei vassoi 42
caricamento della carta 42
caricamento delle buste
 nell'alimentatore multiuso 44
carta
 carta intestata 12
 impostazione del formato Universal 42
 moduli prestampati 12
 non adatta 12
 selezione 10
carta intestata
 copia su 83
 selezione 12
carta piegata 214
carta stropicciata 214

cartella di rete
 creazione di una scelta rapida 92
cartuccia di toner
 ordinazione 175
 sostituzione 176
Centro acquisizione
 impostazione 21
collegamento dei cavi 18
collegamento dei vassoi 45
componenti e materiali di consumo originali 175
computer
 connessione alla stampante 74
 computer, acquisizione su 90
 configurazione dell'ora legale 34
 configurazione delle impostazioni dell'altoparlante del fax 34
 configurazione delle impostazioni del server e-mail 34
 configurazione delle notifiche sui materiali di consumo 174
 configurazione di Wi-Fi Direct 73
 configurazioni della stampante 9
 connessione a una rete wireless 72
 con il metodo a pulsante 72
 con il metodo PIN 72
 connessione della stampante a una rete wireless 72
 connessione di un computer alla stampante 74
 connessione di un dispositivo mobile
 alla stampante 73
 conservazione della carta 12
 contatori di utilizzo dei materiali di consumo
 azzeramento 198
 contattare il proprio rivenditore 268
 copia
 carta intestata 83
 fogli separatori tra copie 83
 foto 82
 su entrambi i lati del foglio 83
 uso del vetro dello scanner 82

- utilizzo dell'alimentatore automatico documenti (ADF) 82
- copia da
 - vassoio selezionato 82
- copia di formati carta differenti 82
- copia di più pagine
 - su un singolo foglio 84
- copia di schede 84
- Copia scheda 84
 - impostazione 21
- copia su due lati 83
- copie parziali di documenti 264
- copie parziali di foto 264
- creazione delle scelte rapide 21
- creazione di cartelle per segnalibri 23
- creazione di scelte rapide
 - destinazione fax 87
 - e-mail 85
 - indirizzo FTP 91
- creazione di segnalibri 22
- creazione di una scelta rapida
 - cartella di rete 92
 - copia 84
- cucitrice di base
 - installazione 66
 - spia luminosa rossa 253

D

- data e ora
 - impostazioni fax 34
- dichiarazione di volatilità 76
- difetti ricorrenti sulle stampe 231
- disabilitazione errore Server SMTP non impostato 256
- disattivazione della Guida vocale 25
- disattivazione della rete Wi-Fi 74
- disco fisso 49
 - cancellazione 75
- dispositivo mobile
 - connessione alla stampante 73
 - stampa da 77, 78
- documenti, stampa da un computer 77
- driver del fax
 - installazione 46
- driver di stampa
 - installazione 46
 - opzioni hardware, aggiunta 48

E

- elenco di directory stampa 81
- elenco esempi di font stampa 81
- eliminazione dei gruppi di contatti 24
- eliminazione di contatti 24
- e-mail
 - invio 85
 - uso del vetro dello scanner 85
 - utilizzo dell'alimentatore automatico documenti (ADF) 85
- errore Server SMTP non impostato
 - disabilitazione 256
- esecuzione di copie 82
- esecuzione di una presentazione 22
- esportazione di un file di configurazione
 - utilizzo di Embedded Web Server 48
- evitare inceppamenti della carta 238

F

- fascicolazione delle copie 83
- fascicolazione non funzionante 254
- fax
 - invio 86
 - fax, programmazione 87
 - fax analogico
 - impostazione 27
 - fax indesiderati
 - blocco 88
 - fax ricevuti
 - in attesa 88
- firmware, aggiornamento 47
- fogli separatori
 - posizionamento 81
- formati carta differenti, copia 82
- formati carta supportati 13
- formato carta Universal
 - impostazione 42
- foto, copia 82
- funzione di e-mail
 - impostazione 34

- funzione fax
 - impostazione della data e dell'ora 34
 - uso del vetro dello scanner 86
 - utilizzo dell'alimentatore automatico documenti (ADF) 86

G

- gestione dello screen saver 22
- gommini di prelievo
 - sostituzione 189
- Guida vocale
 - attivazione 24
 - disattivazione 25
 - velocità del parlato 26

I

- icone della schermata iniziale
 - visualizzazione 20
- icone nella schermata iniziale
 - visualizzazione 20
- ID chiamante non visualizzato 257
- immagine frastagliata
 - acquisizione dall'ADF 265
- immagini tagliate sulla stampa 223
- importazione di un file di configurazione
 - utilizzo di Embedded Web Server 48
- impossibile aprire Embedded Web Server 250
- impossibile eseguire l'acquisizione su una cartella di rete 262
- impossibile eseguire l'acquisizione su un computer 262
- impossibile inviare e-mail 257
- impossibile inviare il frontespizio del fax dal computer 261
- impossibile inviare o ricevere fax con il fax analogico 258
- impossibile leggere l'unità flash stampa, risoluzione dei problemi 237
- impossibile ricevere fax con il fax analogico 260

impossibile rilevare l'opzione interna 252
impostazione degli avvisi e-mail 174
impostazione del fax
 connessione alla linea telefonica standard 29
 utilizzo di prese a muro diverse 31
 utilizzo di spine diverse 31
impostazione del fax analogico 27
impostazione del formato carta 42
impostazione del formato carta Universal 42
impostazione della funzione fax con il server fax 28
impostazione del tipo di carta 42
impostazioni altoparlante fax configurazione 34
impostazioni ambientali 207
impostazioni della stampante ripristino dei valori predefiniti di fabbrica 76
impostazioni predefinite di fabbrica
 ripristino 76
impostazioni SMTP configurazione 34
inceppamenti, carta prevenzione 238
inceppamenti della carta individuazione 239
 prevenzione 238
inceppamento della carta nei vassoi 246
inceppamento della carta nell'alimentatore automatico documenti 248
inceppamento della carta nell'alimentatore multiuso 247
inceppamento della carta nell'unità fronte/retro 245
inceppamento della carta nello sportello A 241
inceppamento della carta nello sportello B 244
indirizzo FTP creazione di scelte rapide 91
individuazione degli inceppamenti carta 239

individuazione dello slot di sicurezza 75
informazioni mancanti sul frontespizio del fax 261
informazioni sulla sicurezza 7, 8
ingrandimento delle dimensioni di una copia 83
inoltro di fax 88
inserimento di fogli separatori 81 tra copie 83
installazione dei vassoi 49
installazione del disco fisso della stampante 54
installazione del driver del fax 46
installazione del driver di stampa 46
installazione della cucitrice di base 66
installazione delle opzioni disco fisso della stampante 54
installazione delle opzioni interne
 Trusted Platform Module 61
 unità di archiviazione intelligente 50
installazione del server di stampa wireless 64
installazione del software della stampante 46
intensità del fax regolazione 88
intensità toner regolazione 81
invio di e-mail 85
invio fax 86
istruzioni relative alla carta 10

L

l'unità scanner non si chiude 266
la stampante non risponde 236
le buste si incollano durante la stampa 254
linee bianche verticali 227
linee scure verticali sulle stampe 229
linee sottili non stampate correttamente 213
livelli di rumorosità 269
lo scanner non risponde 267
luminosità display regolazione 207

M

marginari errati 216
materiali di consumo risparmio 207
memoria della stampante cancellazione 75
memoria non volatile 76 cancellazione 75
memoria volatile 76 cancellazione 75
memorizzazione dei processi di stampa 79
menu
 802.1x 160
 Accessibilità 101
 Account locali 165
 Account processi 111
 Acquisizione unità flash 146
 Aggiorna firmware 107
 AirPrint 154
 Cancella file dati temporanei 169
 Cancellazione fuori servizio 106
 Configurazione 109
 Configurazione e-mail 135
 Configurazione LPD 161
 Configurazione vassoi 115
 Crittografia disco 169
 Dimensioni scansione personalizzata 117
 Eco Mode 96
 Ethernet 155
 Fax 172
 Forms Merge 172
 Frontespizio fax 121
 Gestione alimentazione 100
 Gestione servizi mobili 155
 Gestisci autorizzazioni 164
 Immagine 115
 Impostazione collegamento Web 141
 Impostazione fax 121
 Impostazione server fax 132
 Impostazione stampa riservata 168
 Impostazione universale 116
 Impostazioni altoparlante 121
 Impostazioni di acquisizione del server fax 132
 Impostazioni e-mail del server fax 132

Impostazioni fax
 generali 121, 132
 Impostazioni fax HTTPS 121
 Impostazioni H.323 121
 Impostazioni HTTP/FTP 162
 Impostazioni invio fax 121
 Impostazioni LDAP
 soluzioni 170
 Impostazioni registro fax 121
 Impostazioni ricezione fax 121
 Impostazioni SIP 121
 Impostazioni T.38 121
 Impostazioni VoIP 121
 Info su stampante 108
 IPSec 159
 Layout 108
 Limita accesso alla rete
 esterna 163
 Menu Configurazione 102
 Modalità fax 121
 Notifiche 98
 Pagina impostazioni menu 171
 Pannello operatore remoto 97
 Panoramica sulla rete 151
 PCL 113
 PDF 112
 Periferica 171
 Personalizzazione della
 schermata iniziale 107
 PostScript 112
 Preferenze... 95
 Print 171
 Programma periferiche
 USB 165
 Qualità[SP] 110
 Raccolta dati anonimi 101
 Registro controllo
 protezione 166
 Restrizioni di accesso 168
 Rete 172
 Ripristina valori predefiniti di
 fabbrica 102
 Risoluzione dei problemi 172
 Scelte rapide 171
 SNMP 158
 Stampa unità flash 149
 TCP/IP 157
 ThinPrint 162
 Tipi di supporto 117
 USB 163
 Valori predefiniti copia 118
 Valori predefiniti e-mail 137

Valori predefiniti FTP 142
 Varie 170
 Wi-Fi Direct 154
 Wireless 151
 menu della stampante 94, 173
 messaggi della stampante
 rilevata flash difettosa 252
 sostituire cartuccia, regione
 stampante non
 corrispondente 253
 spazio libero insufficiente nella
 memoria flash per le
 risorse 253
 messa in attesa di fax 88
 metodo a pulsante 72
 metodo PIN 72
 modalità di ibernazione
 configurazione 207
 Modalità di ingrandimento
 abilitazione 26
 modalità risparmio energetico
 configurazione 207
 modalità sospensione
 configurazione 207
 modifica della risoluzione del
 fax 87
 modifica dello sfondo 22
 modifica di contatti 24
 moduli prestampati
 selezione 12

N

navigazione su schermo
 mediante gesti 25
 navigazione su schermo
 mediante gesti 25
 non è possibile connettere la
 stampante al Wi-Fi 251
 notifiche sui materiali di
 consumo
 configurazione 174

O

opzioni hardware
 vassoi 49
 opzioni hardware, aggiunta
 driver di stampa 48
 opzioni interne 49
 disco fisso della stampante 54
 opzioni interne, aggiunta
 driver di stampa 48

ora legale
 configurazione 34
 ordinamento di più copie 83
 ordinazione dei materiali di
 consumo
 cartuccia di toner 175
 unità immagini 175

P

pagina delle impostazioni di rete
 stampa 74
 Pagina impostazioni menu
 stampa 173
 pagine bianche 210
 pagine inceppate non
 ristampate 256
 pagine in nero solido 222
 pagine nere 222
 pagine vuote 210
 pannello del vetro dello scanner
 sostituzione 191
 pannello di controllo
 utilizzo 10
 password vocali
 abilitazione 27
 personalizzazione del display 22
 Personalizzazione del display
 utilizzo 22
 pesi della carta supportati 16
 PIN
 abilitazione 27
 porta Ethernet 18
 porta EXT 18
 porta LINE 18
 porta USB
 abilitazione 238
 Porta USB della stampante 18
 presa del cavo di
 alimentazione 18
 problema di acquisizione
 l'acquisizione causa il blocco
 del computer 266
 l'acquisizione richiede troppo
 tempo 266
 l'unità scanner non si
 chiude 266
 lo scanner non risponde 267
 processo di acquisizione non
 riuscito 266
 problema di copia
 l'unità scanner non si
 chiude 266

- lo scanner non risponde 267
 - problema di qualità dell'acquisizione
 - copie parziali di documenti 264
 - copie parziali di foto 264
 - immagine frastagliata 265
 - scarsa qualità di copia 264
 - striature scure verticali 265
 - testo frastagliato 265
 - problema di qualità di copia
 - copie parziali di documenti 264
 - copie parziali di foto 264
 - scarsa qualità di copia 264
 - striature scure verticali 265
 - problema di qualità di stampa
 - arricciamento della carta 220
 - bande chiare orizzontali 225
 - bande chiare verticali 226
 - bande scure verticali 227
 - carta piegata 214
 - carta stropicciata 214
 - difetti ricorrenti 231
 - linee bianche verticali 227
 - linee o striature scure verticali 229
 - linee sottili non stampate correttamente 213
 - margini errati 216
 - pagine bianche 210
 - pagine in nero solido 222
 - pagine vuote 210
 - problemi di aderenza del toner 224
 - punti sulla stampa 219
 - sfondo grigio sulle stampe 215
 - stampa a chiazze 219
 - stampa chiara 217
 - stampa inclinata 221
 - stampa scura 211
 - stampa storta 221
 - striature scure verticali con stampa mancante 230
 - testo o immagini tagliati 223
 - problema di stampa
 - processi di stampa non eseguiti 231
 - stampa lenta 234
 - problemi di aderenza del toner 224
 - problemi di qualità di stampa 209
 - processi di stampa non eseguiti 231
 - processi di stampa riservata
 - configurazione 79
 - stampa 80
 - processi in attesa
 - impostazione della scadenza 79
 - stampa 80
 - processi ripeti stampa 79
 - processo di acquisizione non riuscito 266
 - processo di stampa
 - eliminazione 81
 - processo stampato dal vassoio non corretto 233
 - processo stampato su carta non corretta 233
 - programmazione di un fax 87
 - protezione dei dati della stampante 76
 - provider del servizio e-mail 34
 - pulizia
 - parte esterna della stampante 198
 - parte interna della stampante 198
 - pulizia dei rulli dell'ADF 202
 - pulizia della stampante 198
 - pulizia dello scanner 199
 - Pulizia dello scanner 172
 - pulizia dello schermo a sfioramento 199
 - pulizia del rullo di prelievo ADF 202
 - pulizia del rullo separatore dell'ADF 202
 - punti sulla stampa 219
- R**
- registrazione dell'ADF
 - regolazione 268
 - registro fax
 - stampa 88
 - regolazione
 - registrazione dello scanner 267
 - regolazione dell'intensità del fax 88
 - regolazione dell'intensità del toner 81
 - regolazione della luminosità del display 207
 - regolazione della registrazione dell'ADF 268
 - regolazione della velocità del parlato
 - Guida vocale 26
 - regolazione del volume predefinito
 - altoparlante 27
 - cuffia 26
 - report
 - stato della stampante 175
 - utilizzo della stampante 175
 - rete Wi-Fi
 - disattivazione 74
 - rete wireless
 - connessione della stampante a 72
 - Wi-Fi Protected Setup 72
 - ricarica delle graffette
 - sostituzione 181
 - riduzione delle dimensioni di una copia 83
 - rilevata flash difettosa 252
 - rimozione di un inceppamento nei vassoi 246
 - nell'alimentatore automatico documenti 248
 - nell'alimentatore multiuso 247
 - nell'unità fronte/retro 245
 - nello sportello A 241
 - nello sportello B 244
 - rimozione inceppamento della carta
 - nei vassoi 246
 - nell'alimentatore automatico documenti 248
 - nell'alimentatore multiuso 247
 - nell'unità fronte/retro 245
 - nello sportello A 241
 - nello sportello B 244
 - risoluzione dei problemi errore Server SMTP non impostato 256
 - impossibile aprire Embedded Web Server 250
 - la stampante non risponde 236
 - non è possibile connettere la stampante al Wi-Fi 251
 - problemi di qualità di stampa 209
 - risoluzione dei problemi, e-mail impossibile inviare e-mail 257

- risoluzione dei problemi, opzioni della stampante
 - impossibile rilevare l'opzione interna 252
- risoluzione dei problemi delle opzioni della stampante
 - impossibile rilevare l'opzione interna 252
- risoluzione dei problemi di stampa
 - collegamento dei vassoi non funzionante 255
 - fascicolazione non funzionante 254
 - impossibile leggere l'unità flash 237
 - le buste si incollano durante la stampa 254
 - problemi di qualità di stampa 209
 - processo stampato dal vassoio non corretto 233
 - processo stampato su carta non corretta 233
 - si verificano numerosi inceppamenti della carta 255
 - stampa di documenti riservati e altri documenti in attesa non eseguita 232
- risoluzione dei problemi e-mail
 - impossibile inviare e-mail 257
- risoluzione di problemi, fax
 - ID chiamante non visualizzato 257
 - il fax analogico invia i fax ma non li riceve 260
 - impossibile inviare fax tramite il fax analogico 260
 - impossibile inviare il frontespizio del fax dal computer 261
 - impossibile inviare o ricevere fax con il fax analogico 258
 - informazioni mancanti sul frontespizio del fax 261
 - qualità di stampa scarsa 260
- risoluzione fax
 - modifica 87
- risparmio dei materiali di consumo 207
- risparmio di carta 84
- rivenditore della stampante 268
- Rubrica
 - utilizzo 24
- rulli dell'ADF
 - pulizia 202
 - sostituzione 193
- rullo di prelievo ADF
 - pulizia 202
 - sostituzione 193
- rullo separatore ADF
 - pulizia 202
 - sostituzione 193
- S**
- scanner
 - pulizia 199
- scansione
 - su un'unità flash 92
 - su un computer 90
 - su un server FTP 91
 - uso del vetro dello scanner 90
- utilizzo dell'alimentatore automatico documenti (ADF) 90
- scarsa qualità di copia 264
- scarsa qualità di stampa del fax 260
- scelta della posizione per la stampante 17
- scelta rapida
 - Copia 21
 - E-mail 21
 - Fax 21
 - FTP 21
- scelta rapida, creazione destinazione fax 87
- e-mail 85
- indirizzo FTP 91
- scelta rapida, creazione di una copia 84
- scelta rapida di destinazione fax
 - creazione 87
- scelta rapida e-mail
 - creazione 85
- scelte rapide
 - creazione 21
- scheda firmware 49
- schede opzionali 49
- schermata iniziale
 - personalizzazione 20
 - utilizzo 19
- scollegamento dei vassoi 45
- segnalibri
 - creazione 22
 - creazione di cartelle per 23
- segreteria telefonica
 - impostazione 29
- server di stampa wireless
 - installazione 64
- Server di stampa wireless MarkNet N8450 64
- server e-mail
 - configurazione 34
- server fax, uso
 - impostazione della funzione fax 28
- server FTP, acquisizione su
 - utilizzo del pannello di controllo 91
- sfondo grigio sulle stampe 215
- si verificano numerosi inceppamenti della carta 255

slot di sicurezza
individuazione 75

SMB
scansione 91

software della stampante
installazione 46

sostituire cartuccia, regione
stampante non
corrispondente 253

sostituzione dei componenti
gommini di prelievo 189
pannello del vetro dello
scanner 191
rulli dell'ADF 193
rullo di prelievo ADF 193
rullo separatore ADF 193

sostituzione dei materiali di
consumo
cartuccia di toner 176
unità immagini 178

sostituzione
dell'alimentatore 182

sostituzione della ricarica delle
graffette 181

spazio libero insufficiente nella
memoria flash per le risorse 253

spedizione della stampante 208

spia luminosa
informazioni sullo stato 10

spia luminosa rossa
sulla cucitrice di base 253

spostamento della
stampante 17, 207

stampa
da un'unità flash 78
da un computer 77
da un dispositivo mobile 77, 78
elenco di directory 81
elenco esempi di font 81
mediante Wi-Fi Direct 78
pagina delle impostazioni di
rete 74
Pagina impostazioni menu 173
processi di stampa riservata 80
processi in attesa 80
registro fax 88

stampa, risoluzione dei problemi
collegamento dei vassoi non
funzionante 255
fascicolazione non
funzionante 254

le buste si incollano durante la
stampa 254

pagine inceppate non
ristampate 256

processo stampato dal vassoio
non corretto 233

processo stampato su carta non
corretta 233

si verificano numerosi
inceppamenti della carta 255

stampa di documenti riservati e
altri documenti in attesa non
eseguita 232

stampa a chiazze 219

stampa chiara 217

stampa da un computer 77

stampa di documenti riservati
non eseguita 232

stampa di processi in attesa non
eseguita 232

stampa di una pagina delle
impostazioni di rete 74

stampa di un elenco di
directory 81

stampa di un elenco esempi di
font 81

stampa inclinata 221

stampa lenta 234

stampa mancante 230

stampante
selezione di una posizione
per 17
spazio minimo 17
spedizione 208

Stampa pagine prova qualità 172

stampa scura 211

stampa storta 221

stato dei componenti
verifica 174

stato dei materiali di consumo
verifica 174

stato della stampante 10

striature scure verticali 230
durante l'acquisizione
dall'ADF 265

striature verticali sulle
stampe 229

suoneria differenziata
impostazione del fax 33

supporto di formati carta 13

supporto di pesi della carta 16

supporto di tipi di carta 15

T

tastiera sullo schermo
utilizzo 26

temperatura attorno alla
stampante 272

testo frastagliato
acquisizione dall'ADF 265

testo tagliato sulla stampa 223

tipi di carta supportati 15

tipi di file supportati 79

touch screen
pulizia 199

tramite ADF
copia 82

Trusted Platform Module
installazione 61

U

umidità attorno alla
stampante 272

unità di archiviazione
cancellazione 75

unità di archiviazione disco
fisso 76

unità di archiviazione
intelligente 49, 76
cancellazione 75
installazione 50

unità flash
acquisizione su 92
stampa da 78

unità flash supportate 79

unità immagini
ordinazione 175
sostituzione 178

uso del vetro dello scanner
copia 82

utilizzo della schermata
iniziale 19

utilizzo del pannello di
controllo 10

utilizzo di Personalizzazione del
display 22

V

vassoio
collegamento 45
installazione 49
scollamento 45

velocità del parlato di Guida
vocale
 regolazione 26
verifica dello stato dei
componenti e dei materiali di
consumo 174
verifica processi di stampa 79
visualizzazione dei report 175
visualizzazione delle app sulla
schermata iniziale 20
volume predefinito
dell'altoparlante
 regolazione 27
volume predefinito delle cuffie
 regolazione 26

W

Wi-Fi Direct
 abilitazione 73
 configurazione 73
 stampa da un dispositivo
 mobile 78
Wi-Fi Protected Setup
 rete wireless 72