

# DIGITÁLNY MULTIFUNKČNÝ SYSTÉM MX-B468F

---

Používateľská príručka

Apríl 2023

---

Typ zariadenia:

7020

Model:

4H6

# Obsah

<b>Bezpečnostné informácie.....</b>	<b>6</b>
Zaužívané označenie.....	6
Vyhlásenia o produkte.....	6
<b>Oboznámenie sa s tlačiarňou.....</b>	<b>9</b>
Konfigurácie tlačiarne.....	9
Používanie ovládacieho panela.....	10
Vysvetlenie stavu svetla indikátora.....	10
Výber papiera.....	10
<b>Príprava na používanie, inštalácia a konfigurácia.....</b>	<b>17</b>
Výber miesta pre tlačiareň.....	17
Pripájanie káblov.....	18
Nastavenie a používanie aplikácií na domovskej obrazovke.....	19
Nastavenie a používanie funkcií zjednodušenia ovládania.....	24
Nastavenie tlačiarne na faxovanie.....	27
Konfigurácia nastavení protokolu e-mail SMTP.....	34
Vkladanie papiera a špeciálnych médií.....	42
Inštalácia a aktualizácia softvéru, ovládačov a firmvéru.....	46
Inštalácia hardvérových voliteľných prvkov.....	49
Pripojenie k sieti.....	72
<b>Zabezpečenie tlačiarne.....</b>	<b>75</b>
Umiestnenie bezpečnostnej zásuvky.....	75
Vymazanie pamäte tlačiarne.....	75
Vymazanie úložného disku tlačiarne.....	76
Obnovenie predvolených výrobných nastavení.....	76
Vyhlásenie o nestálosti.....	76
<b>Tlač.....</b>	<b>77</b>
Tlač z počítača.....	77
Tlač z mobilného zariadenia.....	77
Tlač z pamäťovej jednotky flash.....	78
Podporované jednotky flash a typy súborov.....	79
Konfigurácia dôverných úloh.....	80

Tlač dôverných a iných zadržaných úloh.....	80
Tlač zoznamu ukážok písom.....	81
Tlač zoznamu adresára.....	81
Umiestnenie oddeľovacích hárkov medzi kópie.....	81
Zrušenie tlačovej úlohy.....	81
Úprava tmavosti tonera.....	82

## **Kopírovanie.....83**

Používanie automatického podávača dokumentov a skenovacieho skla.....	83
Vytváranie kópií.....	83
Kopírovanie fotografií.....	83
Kopírovanie na hlavičkový papier.....	84
Kopírovanie na obe strany papiera.....	84
Zmenšenie alebo zväčšenie kópií.....	84
Zoradenie kópií.....	84
Umiestnenie oddeľovacích hárkov medzi kópie.....	85
Kopírovanie viacerých stránok na jeden hárok.....	85
Kopírovanie preukazov.....	85
Vytvorenie skratky na kopírovanie.....	85

## **E-mail.....86**

Používanie automatického podávača dokumentov a skenovacieho skla.....	86
Odoslanie e-mailovej správy.....	86
Vytvorenie skratky pre e-mail.....	86

## **Fax.....87**

Používanie automatického podávača dokumentov a skenovacieho skla.....	87
Odoslanie faxu.....	87
Naplánovanie odoslania faxu.....	88
Vytvorenie skratky pre cieľové umiestnenie pre fax.....	88
Zmena rozlíšenia faxu.....	89
Nastavenie tmavosti faxu.....	89
Tlač denníka faxov.....	89
Blokovanie nevyžiadanych faxov.....	89
Zadržovanie faxov.....	90
Posielanie faxov ďalej.....	90

<b>Skenovanie.....</b>	<b>91</b>
Používanie automatického podávača dokumentov a skenovacieho skla.....	91
Skenovanie do počítača.....	91
Skenovanie na server FTP.....	92
Vytvorenie skratky pre FTP.....	92
Skenovanie do sieťového priečinka.....	92
Vytvorenie skratky pre sieťový priečinok.....	93
Skenovanie na pamäťovú jednotku flash.....	93
<b>Používanie ponúk tlačiarne.....</b>	<b>95</b>
Mapa ponúk.....	95
Zariadenie.....	96
Tlač.....	109
Papier.....	116
Kopírovanie.....	119
Fax.....	122
E-mail.....	136
FTP.....	143
Jednotka USB.....	147
Sieť/porty.....	152
Zabezpečenie.....	165
Správy.....	172
Riešenie problémov.....	173
Forms Merge.....	173
Tlač strany nastavení ponúk.....	174
<b>Údržba tlačiarne.....</b>	<b>175</b>
Kontrola stavu súčastí a spotrebného materiálu.....	175
Konfigurácia oznámení o spotrebnom materiáli.....	175
Nastavenie upozornení e-mailom.....	175
Zobrazenie správ.....	176
Objednávanie súčastí a spotrebného materiálu.....	176
Výmena súčastí a spotrebného materiálu.....	177
Čistenie súčastí tlačiarne.....	198
Úspora energie a papiera.....	207
Premiestnenie tlačiarne na iné miesto.....	207

---

Doprava tlačiarne.....	208
<b>Riešenie problémov.....</b>	<b>209</b>
Problémy s kvalitou tlače.....	209
Problémy s tlačou.....	210
Tlačiareň nereaguje.....	236
Nemožno čítať pamäťovú jednotku flash.....	237
Zapnutie portu USB.....	237
Odstránenie zaseknutého papiera.....	238
Problémy so sieťovým pripojením.....	250
Problémy možností hardvéru.....	252
Problémy so spotrebným materiálom.....	253
Problémy s podávaním papiera.....	254
Problémy s e-mailami.....	256
Problémy s faxovaním.....	257
Problémy so skenovaním.....	261
Kontaktovanie predajcu.....	268
<b>Oznámenia.....</b>	<b>269</b>
<b>Register.....</b>	<b>277</b>

# Bezpečnostné informácie






## Zaužívané označenie

**Poznámka:** *Poznámka* označuje informácie, ktoré by vám mohli pomôcť.








**Upozornenie:** *Upozornenie* označuje niečo, čo by mohlo poškodiť hardvér alebo softvér vášho produktu.








**VÝSTRAHA:** *Výstraha* označuje potenciálne nebezpečnú situáciu, ktorá vám môže spôsobiť zranenie.







Rôzne druhy výstrah:

-  **POZOR – RIZIKO PORANENIA:** Označuje riziko zranenia.
-  **POZOR – NEBEZPEČENSTVO ZÁSAHU ELEKTRICKÝM PRÚDOM:** Označuje riziko úrazu elektrickým prúdom.
-  **POZOR – HORÚCI POVRCH:** Označuje riziko popálenia pri dotyku.
-  **POZOR – NEBEZPEČENSTVO PREVRÁTENIA:** Označuje nebezpečenstvo rozmliaždenia.
-  **POZOR – NEBEZPEČENSTVO ZRANENIA PRIŠKRIPNUTÍM:** Označuje riziko zachytenia medzi pohyblivé súčasti.

## Vyhĺasenia o produkte

-  **POZOR – RIZIKO PORANENIA:** Ak chcete zabrániť vzniku požiaru alebo riziku úrazu elektrickým prúdom, pripojte napájací kábel do vhodnej a riadne uzemnenej elektrickej zásuvky, ktorá sa nachádza v blízkosti výrobku a je ľahko prístupná.
-  **POZOR – RIZIKO PORANENIA:** Ak chcete zabrániť vzniku požiaru alebo riziku úrazu elektrickým prúdom, používajte výhradne napájacie káble dodávané spoločne s výrobkom alebo výrobcom schválené náhrady.
-  **POZOR – RIZIKO PORANENIA:** Nepoužívajte tento produkt s predĺžovacími káblami, viaczásuvkovými káblami, viaczásuvkovými predĺžovacími káblami ani zariadeniami UPS. Laserová tlačiareň ľahko preťaží napájaciu kapacitu týchto typov príslušenstva a môže tak vzniknúť riziko požiaru, poškodenia majetku alebo tlačiareň bude mať nedostatočný výkon.
-  **POZOR – RIZIKO PORANENIA:** Nepoužívajte tento produkt s prepäťovou ochranou. Použitie prepäťovej ochrany môže viesť k riziku vzniku požiaru, poškodenia majetku alebo slabému výkonu tlačiarne.
-  **POZOR – RIZIKO PORANENIA:** Ak chcete predísť vzniku požiaru, pripájajte výrobok k verejnej telefónnej sieti výlučne prostredníctvom kábla 26 AWG, alebo väčšieho telekomunikačného kábla (RJ-11). Pre používateľov v Austrálii: kábel musí schváliť austrálsky štátny orgán pre komunikáciu a médiá.
-  **POZOR – NEBEZPEČENSTVO ZÁSAHU ELEKTRICKÝM PRÚDOM:** Ak chcete zabrániť riziku úrazu elektrickým prúdom, neumiestňujte výrobok do blízkosti vody ani vlhkých miest.
-  **POZOR – NEBEZPEČENSTVO ZÁSAHU ELEKTRICKÝM PRÚDOM:** Ak chcete zabrániť riziku úrazu elektrickým prúdom, nenastavujte ani nezapájajte elektrické či káblové pripojenia (ako napríklad napájací kábel, fax alebo telefón) počas búrky.

-  **POZOR – RIZIKO PORANENIA:** Napájací kábel nerezte, neohýbajte, nezávazujte, nedrvte, ani naň neumiestňujte ťažké predmety. Nevystavujte napájací kábel odieraniu ani namáhaniu. Nezasekávajte napájací kábel medzi predmety, napríklad medzi nábytok či steny. Ak nastane niektorá z vyššie uvedených situácií, hrozí riziko požiaru alebo zásahu elektrickým prúdom. Pravidelne kontrolujte napájací kábel, či nevykazuje známky niektorého z problémov. Pred kontrolou napájacieho kábla ho odpojte od elektrickej siete.
-  **POZOR – NEBEZPEČENSTVO ZÁSAHU ELEKTRICKÝM PRÚDOM:** Ak chcete zabrániť riziku úrazu elektrickým prúdom, uistite sa, že sú všetky externé pripojenia (ako napríklad ethernet alebo telefónny systém) správne namontované v príslušne označených prípojných portoch.
-  **POZOR – NEBEZPEČENSTVO ZÁSAHU ELEKTRICKÝM PRÚDOM:** Ak chcete zabrániť riziku úrazu elektrickým prúdom počas manipulácie s ovládacou doskou a počas montáže voliteľného hardvéru či pamäťových zariadení až po nastavení tlačiarne, postupujte nasledovne: vypnite tlačiareň a odpojte napájací kábel zo zásuvky. Ak sú k tlačiarne pripojené ďalšie zariadenia, tiež ich vypnite a odpojte z nich všetky káble vedúce do tlačiarne.
-  **POZOR – NEBEZPEČENSTVO ZÁSAHU ELEKTRICKÝM PRÚDOM:** Ak chcete zabrániť riziku úrazu elektrickým prúdom, nepoužívajte funkciu faxu počas búrky.
-  **POZOR – NEBEZPEČENSTVO ZÁSAHU ELEKTRICKÝM PRÚDOM:** Skôr než budete pokračovať, odpojte napájací kábel zo zásuvky a z tlačiarne odpojte všetky káble, aby ste sa pri čistení vonkajších častí tlačiarne vyhli zasiahnutiu elektrickým prúdom.
-  **POZOR – RIZIKO PORANENIA:** Ak je hmotnosť tlačiarne väčšia ako 20 kg (44 libier), na jej bezpečné zdvihnutie môžu byť potrebné dve alebo viaceré osoby.
-  **POZOR – RIZIKO PORANENIA:** Keď premiestňujete tlačiareň, dodržte nasledujúce pokyny, aby ste zabránili osobnému zraneniu a poškodeniu tlačiarne:
- Skontrolujte, či sú zavreté všetky dvierka a zásobníky.
  - Vypnite tlačiareň a potom z elektrickej zásuvky odpojte napájací kábel.
  - Z tlačiarne odpojte všetky káble.
  - Ak sú k tlačiarne pripojené samostatne stojace voliteľné zásobníky alebo výstupné voliteľné prvky, pred presunom tlačiarne ich odpojte.
  - Ak má tlačiareň základňu na kolieskach, opatrne ju posuňte na nové miesto. Dávajte pozor pri prechode cez prahy dverí a nerovnosti na podlahe.
  - Ak tlačiareň nemá základňu na kolieskach, ale používa voliteľné zásobníky alebo výstupné voliteľné prvky, odoberte výstupné voliteľné prvky a tlačiareň zdvihnite bez zásobníkov. Nedvíhajte tlačiareň zároveň s voliteľnými prvkami.
  - Na zdvihnutie tlačiarne vždy použite držadlá na tlačiarne.
  - Ak na premiestnenie tlačiarne používate vozík, musí mať povrch, ktorý bude podopierať celú tlačiareň.
  - Ak na prenos voliteľných hardvérových prvkov používate vozík, musí mať povrch, ktorý bude podopierať všetky tieto prvky.
  - Tlačiareň prenášajte v zvislej polohe.
  - Nerobte s ňou prudké a trhané pohyby.
  - Pri ukladaní tlačiarne dávajte pozor, aby ste pod ňou nemali prsty.
  - Skontrolujte, či je okolo tlačiarne dostatok voľného miesta.

-  **POZOR – NEBEZPEČENSTVO PREVRÁTENIA:** Inštalácia jedného alebo viacerých voliteľných prvkov k tlačiarni alebo multifunkčnej tlačiarni môže vyžadovať základňu na kolieskach, nábytok alebo iné pomôcky, ktoré zabránia nestabilite a následným možným zraneniam. Ak chcete získať viac informácií o podporovaných konfiguráciách, obráťte sa na miesto, kde ste zakúpili tlačiareň.
-  **POZOR – NEBEZPEČENSTVO PREVRÁTENIA:** Ak chcete znížiť riziko nestability zariadenia, do každého zásobníka vkladajte papier samostatne. Všetky ostatné zásobníky nechajte zatvorené, až kým ich nebudete potrebovať.
-  **POZOR – HORÚCI POVRCH:** Vnútrajšok tlačiarny môže byť horúci. Ak chcete znížiť riziko zranenia od horúceho komponentu, nechajte povrch vychladnúť predtým, než sa ho dotknete.
-  **POZOR – NEBEZPEČENSTVO ZRANENIA PRIŠKRIPNUTÍM:** Aby ste sa vyhli zraneniu priškrípnutím, buďte opatrní na miestach označených týmto štítkom. Zranenia priškrípnutím sa môžu prihodiť okolo pohyblivých súčastí, ako sú napríklad ozubené kolieska, dvierka, zásobníky a kryty.
-  **POZOR – RIZIKO PORANENIA:** Výrobok používa laserové zariadenie. Použitím ovládacích prvkov, nastavení alebo postupov odlišných od tých, ktoré sú uvedené v *používateľskej príručke*, sa môžete vystaviť nebezpečenstvu ožiarenia.
-  **POZOR – RIZIKO PORANENIA:** Lítiová batéria tohto produktu sa nevymieňa. Pri nesprávnej výmene lítiovej batérie hrozí nebezpečenstvo výbuchu. Lítiovú batériu znova nenabíjajte, nerozoberajte ani nespáľujte. Použitú lítiovú batériu zlikvidujte v súlade s pokynmi výrobcu a miestnymi nariadeniami.

Tento produkt bol navrhnutý, testovaný a schválený tak, aby pri používaní špecifických komponentov od výrobcu spĺňal prísne globálne bezpečnostné štandardy. Bezpečnostné funkcie niektorých súčastí nemusia byť vždy zrejmé. Výrobca nenesie zodpovednosť za používanie iných náhradných súčastí.

Servis alebo opravy iné než tie, ktoré sú uvedené v používateľskej dokumentácii, prenechajte servisnému zástupcovi.

**TIETO POKYNY SI ODLOŽTE.**



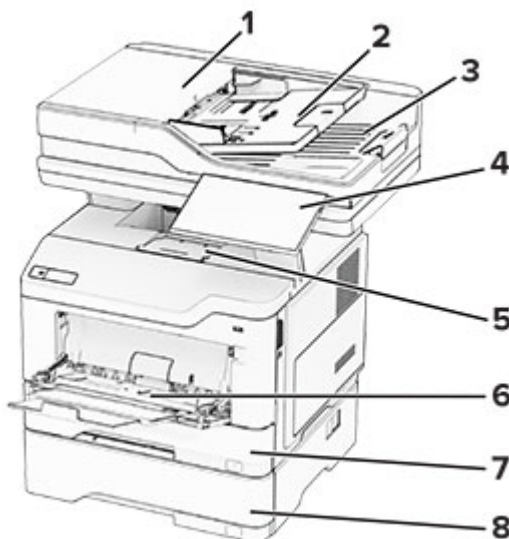
# Oboznámenie sa s tlačiarňou

## Konfigurácie tlačiarne

**⚠ POZOR – NEBEZPEČENSTVO PREVRÁTENIA:** Inštalácia jedného alebo viacerých voliteľných prvkov k tlačiarňi alebo multifunkčnej tlačiarňi môže vyžadovať základňu na kolieskach, nábytok alebo iné pomôcky, ktoré zabránia nestabilite a následným možným zraneniam. Ak chcete získať viac informácií o podporovaných konfiguráciách, obráťte sa na miesto, kde ste zakúpili tlačiareň.

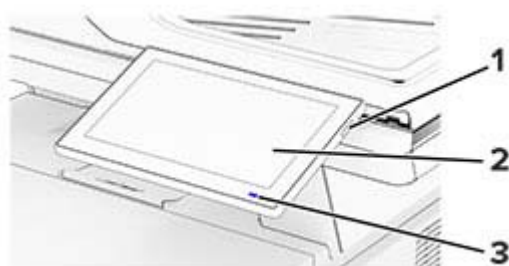
**⚠ POZOR – NEBEZPEČENSTVO PREVRÁTENIA:** Ak chcete znížiť riziko nestability zariadenia, do každého zásobníka vkladajte papier samostatne. Všetky ostatné zásobníky nechajte zatvorené dovtedy, kým ich nepotrebuje.

Tlačiareň môžete nakonfigurovať pridaním troch voliteľných 250- alebo 550-hárkových zásobníkov. Ďalšie informácie nájdete v časti [„Inštalácia voliteľných zásobníkov“ na strane 49](#).



1	Automatický podávač dokumentov (ADF)
2	Zásobník automatického podávača dokumentov
3	Priehradka automatického podávača dokumentov
4	Ovládací panel
5	Štandardná priehradka
6	Viacúčelový podávač
7	Štandardný zásobník na 550 hárkov
8	Voliteľný 250- alebo 550-hárkový zásobník

## Používanie ovládacieho panela



	Časť ovládacieho panela	Funkcia
1	Tlačidlo napájania	<ul style="list-style-type: none"> <li>• Zapnutie alebo vypnutie tlačiarne.</li> </ul> <p><b>Poznámka:</b> Tlačiareň vypnete stlačením a podržaním tlačidla napájania na päť sekúnd.</p> <ul style="list-style-type: none"> <li>• Prepnutie tlačiarne do režimu spánku.</li> <li>• Obnova tlačiarne z režimu spánku alebo dlhodobého spánku.</li> </ul>
2	Displej	<ul style="list-style-type: none"> <li>• Zobrazí správy tlačiarne a stav spotrebného materiálu.</li> <li>• Nastavenie a ovládanie tlačiarne.</li> </ul>
3	Svetlo indikátora	Kontrola stavu tlačiarne.

## Vysvetlenie stavu svetla indikátora

Svetlo indikátora	Stav tlačiarne
Vypnutá	Tlačiareň je vypnutá.
Svieti namodro	Tlačiareň je pripravená.
Bliká namodro	Tlačiareň tlačí alebo spracováva údaje.
Bliká načerveno	Tlačiareň vyžaduje zásah používateľa.
Trvalé jantárové	Tlačiareň je v režime spánku.
Blikajúce jantárové	Tlačiareň je v režime hlbokého spánku alebo dlhodobého spánku.

## Výber papiera

### Pokyny na používanie papiera

Používaním vhodného papiera môžete zabrániť zaseknutiam a zaisťiť bezproblémovú tlač.

- Vždy používajte nový, nepoškodený papier.
- Pred vložením papiera skontrolujte, ktorá strana papiera sa odporúča na potlač. Táto informácia je zvyčajne uvedená na balení papiera.
- Nepoužívajte papier, ktorý bol ručne odstrihnutý alebo orezaný.

- Nepoužívajte rôzne veľkosti, typy alebo hmotnosti papiera v jednom zásobníku. Miešaním papiera môže dôjsť k zaseknutiam.
- Nepoužívajte kriedové papiere, pokiaľ nie sú výslovne určené na elektrofotografickú tlač.

## Vlastnosti papiera

Nasledujúce vlastnosti papiera ovplyvňujú kvalitu a spoľahlivosť tlače. Pred tlačou zvážte tieto faktory.

### Hmotnosť

Zásobníky môžu podávať papier s rôznou hmotnosťou. Papier ľahší než 60 g/m<sup>2</sup> (16 lb) nemusí byť dostatočne pevný na to, aby sa správne podával, a môže spôsobiť zaseknutie. Ďalšie informácie nájdete v téme „Podporované hmotnosti papiera“.

### Vlnenie

Vlnenie je tendencia papiera vlniť sa po jeho okrajoch. Nadmerné vlnenie môže spôsobovať problémy s podávaním papiera. Vlnenie môže nastať po prechode papiera tlačiarňou, kde je papier vystavený vysokým teplotám. Skladovanie rozbaleného papiera na horúcich, vlhkých, chladných alebo suchých miestach môže prispieť k vlneniu papiera pred samotnou tlačou a spôsobiť problémy s podávaním.

### Hladkosť

Stupeň hladkosti papiera priamo ovplyvňuje kvalitu tlače. Ak je papier príliš drsný, toner sa do papiera nezataví správne. Ak je papier príliš hladký, môže spôsobiť problémy s podávaním papiera alebo kvalitou tlače. Odporúčame použiť papier s hodnotou 50 sheffieldskych bodov.

### Obsah vlhkosti

Množstvo vlhkosti v papieri ovplyvňuje kvalitu tlače aj schopnosť tlačiarne správne podávať papier. Papier vyberte z pôvodného balenia, až keď ho budete chcieť použiť. Vystavenie papiera zmenám vlhkosti môže znížiť jeho kvalitu.

Pred tlačou uchovávajte papier v pôvodnom obale po dobu 24 až 48 hodín. Prostredie, v ktorom sa papier ukladá, musí byť rovnaké ako prostredie tlačiarne. Ak sa podmienky uskladnenia alebo podmienky pri preprave papiera veľmi líšia od okolitého prostredia tlačiarne, uvedený čas predĺžte na niekoľko dní. Hrubý papier môže tiež vyžadovať dlhší čas na prispôbenie sa podmienkam.

### Smer vlákien

Vlákno zodpovedá zarovnaniu vlákien papiera na hárku papiera. Vlákno je buď *dlhé*, v smere dĺžky papiera, alebo *krátke*, v smere šírky papiera. Odporúčaný smer vlákna nájdete v téme „Podporované hmotnosti papiera“.

### Zloženie vlákna

Väčšina vysokokvalitného xerografického papiera je vyrobená zo 100 % chemicky ošetrovaného vláknitého dreva. Toto zloženie poskytuje papieru vysoký stupeň stability, výsledkom čoho sú menšie problémy s podávaním papiera a lepšia kvalita tlače. Papier obsahujúci vlákna napr. z bavlny má vlastnosti, ktoré môžu mať negatívny vplyv na manipuláciu s papierom.

## Neprijateľný papier

Použitie nasledujúcich typov papiera v tlačiarňi sa neodporúča:

- Chemicky ošetrované papiere, ktoré sa používajú na výrobu kópií bez indiga. Sú známe aj ako samoprepisovací papier, bezkarbónový kopírovací papier (CCP) alebo papier bez potreby indiga (NCR).
- Vopred potlačený papier s chemikáliami, ktoré by mohli kontaminovať tlačiareň.
- Vopred potlačený papier, na ktorý vplyva teplota fixačnej jednotky tlačiarne.
- Vopred potlačený papier vyžadujúci registráciu (presnú polohu tlače na stránke) väčšiu než  $\pm 2,3$  mm ( $\pm 0,09$  palca), napríklad formuláre na optické rozpoznávanie znakov (OCR).  
Niekedy je možné upraviť registráciu pomocou softvérovej aplikácie tak, aby bola tlač na tieto formuláre možná.
- Papier s povrchovou úpravou (zmažateľný dokumentový), syntetický papier, termálny papier.
- Papier s drsnými okrajmi, drsný alebo veľmi štruktúrovaný či pokrčený papier
- Recyklovaný papier, ktorý nespĺňa normu EN12281:2002 (európske testovanie)
- Papier s hmotnosťou menej ako  $60\text{g/m}^2$  (16 libier).
- Formuláre alebo dokumenty, ktoré sa skladajú z viacerých častí.

## Skladovanie papiera

Použite tento postup skladovania papiera a predíd'te tak zaseknutiam a nerovnomernej kvalite tlače:

- 24 až 48 hodín pred tlačou papier zabalený v pôvodnom obale uskladnite v prostredí s rovnakými podmienkami, akým je vystavená tlačiareň.
- Ak sa podmienky uskladnenia alebo podmienky pri preprave papiera veľmi líšia od okolitého prostredia tlačiarne, uvedený čas predĺžte na niekoľko dní. Hrubý papier môže tiež vyžadovať dlhší čas na prispôsobenie sa podmienkam.
- Najlepšie výsledky dosiahnete, ak budete papier skladovať na miestach s teplotou  $21\text{ }^{\circ}\text{C}$  ( $70\text{ }^{\circ}\text{F}$ ) a relatívnou vlhkosťou 40 %.
- Väčšina značkových výrobcov odporúča tlačiť v priestoroch s teplotou v rozmedzí  $18 - 24\text{ }^{\circ}\text{C}$  ( $65 - 75\text{ }^{\circ}\text{F}$ ) a s relatívnou vlhkosťou v rozmedzí 40 až 60 %.
- Papier skladujte v škatuliach na palete alebo polici, nie na zemi.
- Jednotlivé balíky skladujete na rovnom povrchu.
- Na jednotlivé balíky papiera nič neodkladajte.
- Papier vyberajte zo škatule alebo obalu, až keď ho chcete vložiť do tlačiarne. Škatuľa a obal udržiavajú papier čistý, suchý a vyrovnaný.

## Výber predtlačených formulárov a hlavičkového papiera

- Používajte papier s dlhým vláknom.
- Používajte iba formuláre a hlavičkový papier potlačený s použitím ofsetovej tlače alebo gravírovania.
- Nepoužívajte drsný ani veľmi štruktúrovaný papier.
- Používajte atramenty, na ktoré nemá vplyv živica v toneri. Tieto požiadavky spĺňajú atramenty schnúce pomocou oxidácie a atramenty založené na báze ropy. Latexové atramenty ich nespĺňajú.
- Než zakúpite veľké množstvo predtlačených formulárov a hlavičkového papiera, ktoré zvažujete, skúste najskôr vytlačiť niekoľko vzoriek. Takto zistíte, či atrament použitý na predtlačenom formulári alebo hlavičkovom papieri ovplyvňuje kvalitu tlače.

- V prípade pochybností kontaktujte dodávateľa papiera.
- Pri tlači na hlavičkový papier vložte papier v správnej orientácii pre tlačiareň.

## Podporované veľkosti papiera

Veľkosť papiera	Štandardný zásobník na 550 hárkov	Voliteľný 250- alebo 550-hárkový zásobník	Viacúčelový podávač	Obojstranná tlač	Skenovacie sklo	Automatický podávač dokumentov
<b>A4</b> 210 x 297 mm (8,27 x 11,7 palca)	✓	✓	✓	✓	✓	✓
<b>A5 na výšku (SEF)</b> 148 x 210 mm (5,83 x 8,27 palca)	✓	✓	✓	X	✓	✓
<b>A5 na šírku (LEF)<sup>1</sup></b> 210 x 148 mm (8,27 x 5,83 palca)	✓	X	✓	X	✓	✓
<b>A6</b> 105 x 148 mm (4,13 x 5,83 palca)	✓	X	✓	X	✓	✓
<b>JIS B5</b> 182 x 257 mm (7,17 x 10,1 palcov)	✓	✓	✓	X	✓	✓
<b>Oficio (Mexiko)</b> 216 x 340 mm (8,5 x 13,4 palcov)	✓	✓	✓	✓	✓	✓
<b>Hagaki</b> 100 x 148 mm (3,93 x 5,83 palcov)	X	X	✓	X	✓	X
<b>Statement</b> 139,7 x 215,9 mm (5,5 x 8,5 palcov)	✓	✓	✓	X	✓	✓
<b>Executive</b> 184,2 x 266,7 mm (7,25 x 10,5 palcov)	✓	✓	✓	X	✓	✓
<b>Letter</b> 215,9 x 279,4 mm (8,5 x 11 palcov)	✓	✓	✓	✓	✓	✓

<sup>1</sup> Podpora podávania papiera krátkym okrajom je predvolená.

<sup>2</sup> Keď sa vyberie možnosť Univerzálne, nastaví sa formát strany 215,90 x 355,60 mm (8,5 x 14 palcov), pokiaľ veľkosť neurčuje aplikácia.

<sup>3</sup> Pri obojstrannej tlači musí mať papier šírku najmenej 210 mm (8,27 palca) a dĺžku 279,4 mm (11 palcov).

Veľkosť papiera	Štandardný zásobník na 550 hárkov	Voliteľný 250- alebo 550-hárkový zásobník	Viacúčelový podávač	Obojstranná tlač	Skenovacie sklo	Automatický podávač dokumentov
<b>Legal</b> 215,9 x 355,6 mm (8,5 x 14 palcov)	✓	✓	✓	✓	✓	✓
<b>Folio</b> 215,9 x 330,2 mm (8,5 x 13 palcov)	✓	✓	✓	✓	✓	✓
<b>Univerzálne<sup>2</sup></b> 105 x 148 mm až 215,9 x 359,92 mm (4,13 x 5,83 palca) až 8,5 x 14,17 palca)	✓	✓	X	✓ <sup>3</sup>	X	✓
<b>Univerzálne<sup>2</sup></b> 76,2 x 127 mm až 215,9 x 359,92 mm (3 x 5,83 palca až 8,5 x 14,17 palca)	X	X	✓	X	X	X
<b>Univerzálne<sup>2</sup></b> 25,4 x 25,4 mm až 215,9 x 355,6 mm (1 x 1 palca až 8,5 x 14 palcov)	X	X	X	X	✓	X
<b>Obálka 7 3/4</b> 98,4 x 190,5 mm (3,875 x 7,5 palcov)	X	X	✓	X	✓	X
<b>Obálka 9</b> 98,4 x 225,4 mm (3,875 x 8,9 palcov)	X	X	✓	X	✓	X
<b>Obálka 10</b> 104,8 x 241,3 mm (4,12 x 9,5 palcov)	X	X	✓	X	✓	X
<b>Obálka DL</b> 110 x 220 mm (4,33 x 8,66 palcov)	X	X	✓	X	✓	X
<b>Obálka C5</b> 162 x 229 mm (6,38 x 9,01 palcov)	X	X	✓	X	✓	X

<sup>1</sup> Podpora podávania papiera krátkym okrajom je predvolená.

<sup>2</sup> Keď sa vyberie možnosť Univerzálne, nastaví sa formát strany 215,90 x 355,60 mm (8,5 x 14 palcov), pokiaľ veľkosť neurčuje aplikácia.

<sup>3</sup> Pri obojstrannej tlači musí mať papier šírku najmenej 210 mm (8,27 palca) a dĺžku 279,4 mm (11 palcov).

Veľkosť papiera	Štandardný zásobník na 550 hárkov	Voliteľný 250- alebo 550-hárkový zásobník	Viacúčelový podávač	Obojstranná tlač	Skenovacie sklo	Automatický podávač dokumentov
<b>Obálka B5</b> 176 x 250 mm (6,93 x 9,84 palcov)	X	X	✓	X	✓	X
<b>Iná obálka</b> 76,2 x 127 mm až 215,9 x 359,92 mm (3 x 5,83 palca až 8,5 x 14,17 palca)	X	X	✓	X	✓	X

<sup>1</sup> Podpora podávania papiera krátkym okrajom je predvolená.

<sup>2</sup> Keď sa vyberie možnosť Univerzálne, nastaví sa formát strany 215,90 x 355,60 mm (8,5 x 14 palcov), pokiaľ veľkosť neurčuje aplikácia.

<sup>3</sup> Pri obojstrannej tlači musí mať papier šírku najmenej 210 mm (8,27 palca) a dĺžku 279,4 mm (11 palcov).

## Podporované typy papiera

Typ papiera	Štandardný zásobník na 550 hárkov	Voliteľný 250- alebo 550-hárkový zásobník	Viacúčelový podávač	Obojstranná tlač	Automatický podávač dokumentov
Obyčajný papier	✓	✓	✓	✓	✓
Kartón	X	X	✓	X	X
Recyklovaný papier	✓	✓	✓	✓	✓
Papierové štítky*	✓	✓	✓	X	X
Kancelársky papier	✓	✓	✓	✓	✓
Hlavičkový papier	✓	✓	✓	✓	✓
Predtlačný papier	✓	✓	✓	✓	✓
Farebný papier	✓	✓	✓	✓	✓
Ľahký papier	✓	✓	✓	✓	✓
Ťažký papier	✓	✓	✓	✓	✓
Pevný/bavlnený	✓	✓	✓	✓	✓
Obálka	X	X	✓	X	X
Pevná obálka	X	X	✓	X	X

\* Jednostranné papierové štítky sú podporované na príležitostné používanie menej ako 20 strán za mesiac. Vinylové, farmaceutické a obojstranné štítky nie sú podporované.

## Podporované hmotnosti papiera

Štandardný zásobník na 550 stránkov	Voliteľný 250- alebo 550-stránkový zásobník	Viacúčelový podávač	Obojstranná tlač*	Automatický podávač dokumentov
60 – 120 g/m <sup>2</sup> (16–32 lb kancelársky)	60 – 120 g/m <sup>2</sup> (16–32 lb kancelársky)	60 – 216 g/m <sup>2</sup> (16–58 lb kancelársky)	60 – 90 g/m <sup>2</sup> (16 – 24 libier, kancelársky)	52 – 120 g/m <sup>2</sup> (14–32 lb kancelársky)
* Nepodporuje kartón, štítky ani obálky.				



# Príprava na používanie, inštalácia a konfigurácia

## Výber miesta pre tlačiareň

- Ponechajte dostatok miesta na otvorenie zásobníkov, krytov a dvierok a na inštaláciu voliteľného hardvéru.
- Tlačiareň umiestnite blízko elektrickej zásuvky.

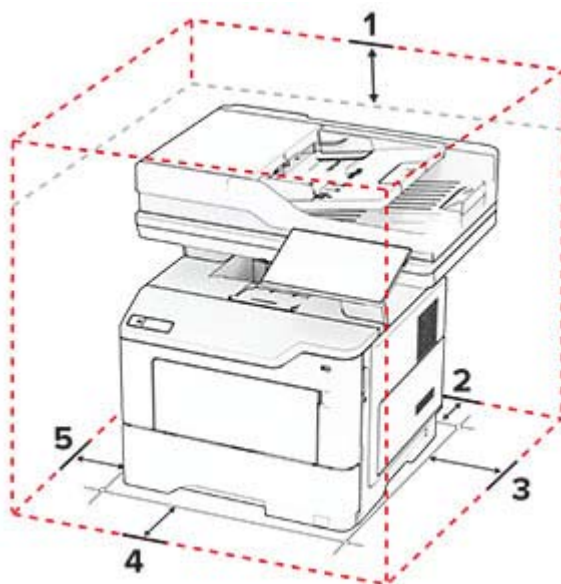
**⚠ POZOR – RIZIKO PORANENIA:** Riziku požiaru alebo zásahu elektrickým prúdom sa vyhnete tak, že zapojíte napájací kábel do riadne označenej a správne uzemnenej elektrickej zásuvky, ktorá sa nachádza blízko produktu a je ľahko dostupná.

**⚠ POZOR – NEBEZPEČENSTVO ZÁSADU ELEKTRICKÝM PRÚDOM:** Produkt neumiestňujte blízko vody ani vlhkých oblastí, aby ste predišli riziku zasiahnutia elektrickým prúdom.

- Uistite sa, že prúdenie vzduchu v miestnosti zodpovedá poslednej úprave normy ASHRAE 62 alebo norme technickej komisie CEN 156.
- Zabezpečte rovný, pevný a stabilný povrch.
- Tlačiareň by mala byť:
  - čistá, suchá a bez prachu,
  - mimo oblasti s voľnými spinkami a sponkami na papier,
  - mimo priameho prúdenia vzduchu klimatizácie, ohrievačov alebo ventilátorov,
  - mimo priameho slnečného svetla a príveľkej vlhkosti.
- Dodržujte odporúčané teploty a zabráňte veľkým zmenám:

Teplota okolia	10 až 32,2 °C (50 až 90 °F)
Teplota skladovania	15,6 až 32,2 °C (60 až 90 °F)

- Okolo tlačiarne ponechajte nasledujúci odporúčaný priestor, aby vzduch mohol správne prúdiť:

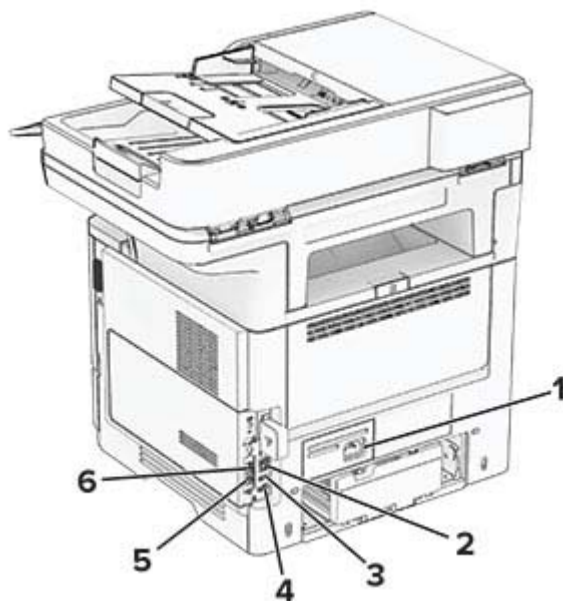


1	Horná strana	305 mm (12 palcov)
2	Zadná strana	100 mm (3,94 palca)
3	Pravá strana	76,2 mm (3 palce)
4	Predná strana	305 mm (12 palcov) <b>Poznámka:</b> Minimálny priestor potrebný na prednej strane tlačiarne je 76 mm (3 palce).
5	Ľavá strana	110 mm (4,33 palca)

## Pripájanie káblov

- ⚠ POZOR – NEBEZPEČENSTVO ZÁSAHU ELEKTRICKÝM PRÚDOM:** Toto zariadenie nenastavujte ani nevytvárajte žiadne elektrické či káblové pripojenie (napríklad sieťové napájanie, funkcia faxu alebo telefón) počas búrky, aby ste sa vyhli riziku zasiahnutia elektrickým prúdom.
- ⚠ POZOR – RIZIKO PORANENIA:** Riziku požiaru alebo zásahu elektrickým prúdom sa vyhnete tak, že zapojíte napájací kábel do riadne označenej a správne uzemnenej elektrickej zásuvky, ktorá sa nachádza blízko produktu a je ľahko dostupná.
- ⚠ POZOR – RIZIKO PORANENIA:** Riziku požiaru a zásahu elektrickým prúdom sa vyhnete tak, že budete používať len napájací kábel dodaný s týmto produktom alebo náhradu schválenú výrobcom.
- ⚠ POZOR – RIZIKO PORANENIA:** Ak chcete predísť vzniku požiaru, pripájajte zariadenie k verejnej telefónnej sieti výlučne prostredníctvom kábla 26 AWG alebo väčšieho telekomunikačného kábla (RJ-11). Pre používateľov v Austrálii: kábel musí schváliť austrálsky štátny orgán pre komunikáciu a médiá.

**Výstraha – Riziko poranenia:** Ak chcete predísť strate údajov alebo zlyhaniu tlačiarne, nedotýkajte sa počas prebiehajúcej tlače kábla USB, žiadneho adaptéra bezdrôtovej siete ani tlačiarne v zobrazenej oblasti.



	Port tlačiarne	Funkcia
1	Zásuvka napájania	Pripojenie tlačiarne k správne uzemnenej elektrickej zásuvke.
2	Ethernetový port	Pripojenie tlačiarne k sieti.
3	Port USB	Pripojte klávesnicu alebo iný kompatibilný voliteľný prvok.
4	Port tlačiarne USB	Pripojenie tlačiarne k počítaču.
5	port EXT	Pripojenie ďalších zariadení (napríklad telefónu alebo záznamníka) k tlačiarňam a telefónnej linke. Tento port používajte v prípade, ak pre tlačiareň nemáte samostatnú faxovú linku a ak je tento spôsob pripojenia podporovaný vo vašej krajine alebo regióne.
6	Port LINE	Pripojenie tlačiarne k aktívnej telefónnej linke prostredníctvom štandardnej sieťovej zásuvky (RJ-11), filtra DSL, adaptéra VoIP alebo akéhokoľvek iného adaptéra, ktorý vám umožní prístup k telefónnej linke na odosielanie a prijímanie faxov.

## Nastavenie a používanie aplikácií na domovskej obrazovke

### Používanie domovskej obrazovky

**Poznámka:** Vaša domovská obrazovka môže byť iná v závislosti od nastavení prispôsobenia obrazovky, administratívneho nastavenia a aktívnych integrovaných riešení.



#	Ikona	Funkcia
1	Tlačidlo Stop alebo Zrušiť	Zastavenie aktuálnej úlohy.
2	Kopírovanie	Vytvorí kópie.
3	Zmeniť jazyk	Zmena jazyka na displeji tlačiarne.
4	E-mail	Odoslanie e-mailov.
5	Nastavenia	Prístup k ponukám tlačiarne.
6	Fax	Odoslanie faxu.
7	Adresár	Zobrazenie, vytváranie a riadenie kontaktov.

#	Ikona	Funkcia
8	Stav/spotrebný materiál	<ul style="list-style-type: none"> <li>• Výstraha tlačiarne alebo chybové hlásenie sa zobrazí vždy, keď tlačiareň vyžaduje zásah používateľa, aby mohla ďalej pracovať.</li> <li>• Pozrite si ďalšie informácie o výstrahách alebo hláseniach tlačiarne a o tom, ako ich odstrániť.</li> </ul> <p><b>Poznámka:</b> K tomuto nastaveniu sa dostanete aj vtedy, keď sa dotknete hornej časti domovskej obrazovky.</p>
9	Pozastavené úlohy	Zobrazí všetky zadržané tlačové úlohy.
10	Poradie úloh	Zobrazí všetky aktuálne tlačové úlohy. <b>Poznámka:</b> K tomuto nastaveniu sa dostanete aj vtedy, keď sa dotknete hornej časti domovskej obrazovky.
11	Jednotka USB	Zobrazujte, vyberajte alebo tlačte fotografie a dokumenty z pamäťovej jednotky flash.
12	Profily skenovania	Skenujte a ukladajte dokumenty priamo do počítača.
13	FTP	Skenujte a ukladajte dokumenty priamo na server FTP.
14	Záložky	Organizujte všetky záložky.
15	Pevný disk	Zobrazte, vyberte a spravujte dokumenty z pevného disku alebo disku s inteligentným ukladaním.
16	Sieťový priečnik	Skenovanie do sieťového priečinka alebo sieťového umiestnenia.
17	Tlačidlo spustenia	Spustenie úlohy v závislosti od vybraného režimu.
18	Klávesnica na obrazovke	Zadávanie čísel a symbolov do vstupného poľa.

## Prispôsobenie domovskej obrazovky

1 Otvorte webový prehliadač a do poľa adresy zadajte adresu IP tlačiarne.

### Poznámky:

- Pozrite si adresu IP tlačiarne na domovskej obrazovke tlačiarne. IP Adresa sa zobrazuje ako štyri skupiny čísel, ktoré sú oddelené bodkami, napríklad 123.123.123.123.
- Ak používate server proxy, dočasne ho vypnite, aby sa webová stránka správne načítala.

2 Kliknite na položky **Nastavenia > Zariadenie > Prispôsobenie domovskej obrazovky**.

3 Vykonajte jeden alebo niekoľko nasledujúcich postupov:

- Ak chcete pridať ikonu na domovskú obrazovku, kliknite na položku **+**, vyberte názov aplikácie a potom kliknite na položku **Pridať**.
- Ak chcete odstrániť ikonu domovskej obrazovky, vyberte názov aplikácie a potom kliknite na položku **Odstrániť**.
- Ak chcete prispôsobiť názov aplikácie, vyberte názov aplikácie, kliknite na položku **Upraviť** a potom priradte názov.
- Ak chcete obnoviť názov aplikácie, vyberte názov aplikácie, kliknite na položku **Upraviť** a potom vyberte položku **Obnoviť štítok aplikácie**.
- Ak chcete pridať priestor medzi aplikáciami, kliknite na položku **+**, vyberte položku **PRÁZDNE MIESTO** a potom kliknite na položku **Pridať**.

- Ak chcete usporiadať aplikácie, potiahnite myšou ich názvy do želané poradia.
- Ak chcete obnoviť predvolenú domovskú obrazovku, kliknite na položku **Obnoviť domovskú obrazovku**.

4 Použite zmeny.

## Nastavenie Scan Centra

- 1 Na domovskej obrazovke sa dotknite položky **Scan Centrum**.
- 2 Vyberte a vytvorte cieľové miesto a potom nakonfigurujte nastavenia.

### Poznámky:

- Pri vytváraní sieťového cieľového miesta zaistíte overenie a úpravu nastavení tak, aby sa nevyskytovali žiadne chyby.
- Uložia sa iba miesta vytvorené na vloženom webovom serveri. Ďalšie informácie nájdete v dokumentácii dodanej s riešením.

3 Uložte zmeny.

## Vytvorenie odkazu

- 1 Na domovskej obrazovke sa dotknite položky **Centrum skratiek**.

**Poznámka:** Ikona a názov môžu byť zmenené. Ďalšie informácie získate od svojho správcu.

- 2 Vyberte funkciu tlačiarne a potom sa dotknite položky **Vytvoriť skratku**.

**Poznámka:** Funkcia Zabezpečený e-mail nie je podporovaná.

- 3 Nakonfigurujte nastavenia a potom sa dotknite položky **Uložiť**.

- 4 Zadajte jedinečný názov skratky.

**Poznámka:** Ak chcete zabrániť skráteniu názvov na domovskej obrazovke, zadajte najviac 25 znakov.

- 5 Dotknite sa položky **OK**.

Aplikácia automaticky vygeneruje jedinečné číslo skratky.

**Poznámka:** Ak chcete spustiť odkaz, dotknite sa položky , potom položky **#** a zadajte číslo odkazu.

## Nastavenie kopírovania preukazov

- 1 Otvorte webový prehliadač a do poľa adresy zadajte adresu IP tlačiarne.

### Poznámky:

- Pozrite si adresu IP tlačiarne na domovskej obrazovke tlačiarne. IP Adresa sa zobrazuje ako štyri skupiny čísel, ktoré sú oddelené bodkami, napríklad 123.123.123.123.
- Ak používate server proxy, dočasne ho vypnite, aby sa webová stránka správne načítala.

- 2 Kliknite na položky **Aplikácie** > Kopírovanie preukazov > **Konfigurovať**.

### Poznámky:

- Uistite sa, že položka **Zobraziť ikonu** je povolená.

- Skontrolujte, či sú nakonfigurované časti Nastavenia e-mailov a Nastavenia zdieľaného sieťového priečinka.
- Pri skenovaní preukazu sa uistite, že rozlíšenie skenovania nie je vyššie ako 200 dpi pri farebnom a 400 dpi pri čiernobielym skenovaní.
- Pri skenovaní viacerých preukazov sa uistite, že rozlíšenie skenovania nie je vyššie ako 150 dpi pri farebnom a 300 dpi pri čiernobielym skenovaní.

3 Použite zmeny.

**Poznámka:** Na skenovanie viacerých preukazov treba pevný disk tlačiarne alebo disk s inteligentným ukladaním.

## Používanie funkcie Prispôsobenie displeja

Pred použitím aplikácie nezabudnite zapnúť a nakonfigurovať nastavenia šetriča obrazovky, prezentácie a tapety z nástroja Embedded Web Server.

### Správa obrázkov šetriča obrazovky a prezentácie

- 1 V nástroji Embedded Web Server kliknite na možnosti **Aplikácie > Prispôsobenie displeja > Konfigurácia**.
- 2 V časti Obrázky šetriča obrazovky a prezentácie pridajte, upravte alebo odstráňte obrázok.

#### Poznámky:

- Môžete pridať až 10 obrázkov.
- Ak je táto funkcia aktivovaná, ikony stavu sa zobrazia na šetriči obrazovky len v prípade chýb, upozornení alebo oznámení z cloudu.

3 Použite zmeny.

### Zmena obrázka tapety

- 1 Na domovskej obrazovke klepnite na položku **Zmeniť tapetu**.
- 2 Zvoľte obrázok, ktorý chcete použiť.
- 3 Použite zmeny.

### Spustenie prezentácie z jednotky flash

- 1 Vložte jednotku flash do predného portu USB.
- 2 Na domovskej obrazovke sa dotknite tlačidla **Prezentácia**.

**Poznámka:** Po spustení prezentácie môžete odpojiť jednotku flash, ale obrázky sa neuložia do tlačiarne. Ak sa prezentácia zastaví, na zobrazenie obrázkov znova vložte jednotku flash.

## Správa záložiek

### Vytváranie záložiek

Záložky používajte pri tlači dokumentov, ku ktorým často pristupujete, uložených na serveroch alebo na webe.

- 1 Otvorte webový prehliadač a do poľa adresy zadajte adresu IP tlačiarne.

**Poznámky:**

- Pozrite si adresu IP tlačiarne na domovskej obrazovke tlačiarne. IP Adresa sa zobrazuje ako štyri skupiny čísel, ktoré sú oddelené bodkami, napríklad 123.123.123.123.
- Ak používate server proxy, dočasne ho vypnite, aby sa správne načítala webová stránka.

2 Kliknite na položku **Záložky > Pridať záložku** a potom zadajte názov záložky.

3 Vyberte typ protokolu adresy a potom vykonajte jeden z týchto krokov:

- Pre HTTP a HTTPS: zadajte prepojenie URL, pre ktoré chcete vytvoriť záložku.
- Pre HTTPS: dbajte na to, aby ste namiesto IP adresy použili názov hostiteľa. Zadajte napríklad **myWebsite.com/sample.pdf**, nie **123.123.123.123/sample.pdf**. Skontrolujte tiež, že názov hostiteľa sa zhoduje s hodnotou bežného názvu (CN) v serverovom certifikáte. Ďalšie informácie o tom, ako zistiť hodnotu CN v serverom certifikáte, nájdete v pomocníkovi webového prehliadača.
- Pre FTP: zadajte adresu FTP. Napríklad **myServer/myDirectory**. Zadajte port FTP. Predvoleným portom na odosielanie príkazov je port 21.
- V prípade protokolu SMB zadajte adresu sieťového priečinka. Napríklad **myServer/myShare/myFile.pdf**. Zadajte názov sieťovej domény.
- V prípade potreby vyberte typ overenia pre FTP a SMB.

Ak chcete obmedziť prístup k záložke, zadajte PIN.

**Poznámka:** Aplikácia podporuje nasledujúce typy súborov: PDF, JPEG, TIFF a webové stránky HTML. Ostatné typy súborov, napr. DOCX a XLXS, podporujú len niektoré modely tlačiarne.

4 Kliknite na možnosť **Uložiť**.

**Vytváranie priečinkov**

1 Otvorte webový prehliadač a do poľa adresy zadajte adresu IP tlačiarne.

**Poznámky:**

- Pozrite si adresu IP tlačiarne na domovskej obrazovke tlačiarne. IP Adresa sa zobrazuje ako štyri skupiny čísel, ktoré sú oddelené bodkami, napríklad 123.123.123.123.
- Ak používate server proxy, dočasne ho vypnite, aby sa správne načítala webová stránka.






2 Kliknite na položku **Záložky > Pridať priečinok** a potom zadajte názov priečinka.

**Poznámka:** Ak chcete obmedziť prístup k priečinku, zadajte PIN.

3 Kliknite na možnosť **Uložiť**.

**Poznámka:** V priečinku môžete vytvoriť ďalšie priečinky alebo záložky. Ak chcete vytvoriť záložku, pozrite si časť [„Vytváranie záložiek“ na strane 22](#).

## Správa kontaktov

- 1 Na domovskej obrazovke sa dotknite položky **Adresár**.
- 2 Vykonajte jeden alebo niekoľko nasledujúcich postupov:
  - Ak chcete pridať kontakt, dotknite sa položky  v hornej časti obrazovky a potom sa dotknite položky **Vytvoriť kontakt**. V prípade potreby špecifikujte spôsob prihlasovania, čím umožníte prístup aplikácii.
  - Ak chcete odstrániť kontakt, dotknite sa položky  v hornej časti obrazovky, potom položky **Odstrániť kontakty** a vyberte kontakt.
  - Ak chcete upraviť kontaktné údaje, dotknite sa mena kontaktu.
  - Ak chcete vytvoriť skupinu, dotknite sa položky  v hornej časti obrazovky a potom sa dotknite položky **Vytvoriť skupinu**. V prípade potreby špecifikujte spôsob prihlasovania, čím umožníte prístup aplikácii.
  - Ak chcete odstrániť skupinu, dotknite sa položky  v hornej časti obrazovky, potom položky **Odstrániť skupiny** a potom vyberte skupinu.
  - Ak chcete upraviť skupinu kontaktov, dotknite sa položky **SKUPINY** > vyberte názov skupiny >  > vyberte akciu, ktorú chcete vykonať.
- 3 Použite zmeny.

## Nastavenie a používanie funkcií zjednodušenia ovládania

### Aktivácia hlasových pokynov

na domovskej obrazovke,

- 1 Jedným pohybom pomaly posuňte jeden prst po displeji doľava a potom nahor, až kým sa neprehrá hlasová správa.  
**Poznámka:** V prípade modelov tlačiarní bez zabudovaných reproduktorov si môžete správu vypočúť pomocou slúchadiel.
- 2 Dvoma prstami sa dotknite tlačidla **OK**.  
**Poznámka:** Ak toto gesto nefunguje, vyvíňte väčší tlak.

### Pomocou klávesnice

- 1 Stlačte a podržte stlačený kláves **5**, kým sa neprehrá hlasová správa.  
**Poznámka:** V prípade modelov tlačiarní bez zabudovaných reproduktorov si môžete správu vypočúť pomocou slúchadiel.
- 2 Stlačte kláves **Tab**, aby sa kurzor presunul na tlačidlo **OK**, a potom stlačte **Enter**.

### Poznámky:

- Keď sú hlasové pokyny aktivované, vždy použijete dva prsty na výber ktorejkoľvek položky na displeji.
- Hlasové pokyny majú obmedzenú jazykovú podporu.



## Deaktivácia hlasových pokynov

- 1 Jedným pohybom pomaly posuňte jeden prst po displeji doľava a potom nahor, až kým sa neprehrá hlasová správa.

**Poznámka:** V prípade modelov tlačiarň bez zabudovaných reproduktorov si môžete správu vypočuť pomocou slúchadiel.

- 2 Pomocou dvoch prstov vykonajte jeden z týchto krokov:

- Dotknite sa položky **Hlasové pokyny** a potom sa dotknite položky **OK**.
- Dotknite sa položky **Zrušiť**.

**Poznámka:** Ak toto gesto nefunguje, vyviňte väčší tlak.

Hlasové navádzanie môžete deaktivovať aj jedným z týchto spôsobov:

- Dvoma prstami dvakrát ťuknite na domovskú obrazovku.
- Stlačením tlačidla napájania uveďte tlačiareň do režimu spánku alebo dlhodobého spánku.

## Navigácia na obrazovke pomocou gest

### Poznámky:

- Väčšina gest sa používa, len keď sú aktivované hlasové pokyny.
- Povoľte zväčšenie, aby ste mohli využívať gestá na priblíženie (oddialenie) a posunutie.
- Pomocou fyzickej klávesnice môžete zadávať znaky a upraviť niektoré nastavenia.

Gesto	Funkcia
Potiahnite prstom doľava a potom nahor	Spustíte režim zjednodušenia ovládania. Na opustenie režimu zjednodušenia ovládania použite rovnaké gesto. <b>Poznámka:</b> Toto gesto je použiteľné aj v prípade, že je tlačiareň v normálnom režime.
Dvakrát ťuknite jedným prstom	Výber možnosti alebo položky na obrazovke.
Dvakrát-ťuknite na domovskú ikonu dvoma prstami	Deaktivujte režim zjednodušenia ovládania.
Trikrát ťuknite jedným prstom	Priblíženie alebo oddialenie textu alebo obrázkov.
Potiahnite prstom doprava alebo nadol	Posun na ďalšiu položku na obrazovke.
Potiahnite prstom doľava alebo nahor	Posun na predchádzajúcu položku na obrazovke.
Potiahnite prstom nahor a potom nadol	Posun na prvú položku na obrazovke.
Posunutie	Získanie prístupu k častiam približovaného obrázka, ktoré sú za hranicou obrazovky. <b>Poznámka:</b> Pomocou dvoch prstov potiahnite zväčšený obrázok.
Potiahnite prstom nahor a potom doprava	Zvýšenie hlasitosti. <b>Poznámka:</b> Toto gesto je použiteľné aj v prípade, že je tlačiareň v normálnom režime.
Potiahnite prstom nadol a potom doprava	Zníženie hlasitosti. <b>Poznámka:</b> Toto gesto je použiteľné aj v prípade, že je tlačiareň v normálnom režime.

Gesto	Funkcia
Potiahnite prstom nahor a potom doľava	Ukončenie aplikácie a návrat na domovskú obrazovku.
Potiahnite prstom nadol a potom doľava	Návrat na predchádzajúce nastavenie.

## Používanie klávesnice na obrazovke

Keď sa zobrazí klávesnica na obrazovke, vyskúšajte jedno alebo viaceré z nasledujúcich riešení:

- Dotknite sa klávesu, aby ste oznámili a napísali znak do poľa.
- Potiahnutím prsta po rôznych znakoch oznamujete a píšete znaky do poľa.
- Dotknite sa dvoma prstami textového poľa, aby ste oznámili znaky v poli.
- Dotykom klávesu **Backspace** môžete znaky vymazať.

## Zapnutie režimu zväčšenia

- 1 Jedným pohybom pomaly posuňte jeden prst po displeji doľava a potom nahor, až kým sa neprehrá hlasová správa.

**Poznámka:** V prípade modelov tlačiarň bez zabudovaných reproduktorov si môžete správu vypočuť pomocou slúchadiel.

- 2 Pomocou dvoch prstov vykonajte nasledujúce kroky:

- a Dotknite sa **Režimu zväčšenia**.
- b Dotknite sa položky **OK**.

**Poznámka:** Ak toto gesto nefunguje, vyviňte väčší tlak.

Ďalšie informácie o používaní zväčšenej obrazovky nájdete v časti [„Navigácia na obrazovke pomocou gest“ na strane 25](#).

## Úprava rýchlosti reči hlasových pokynov


- 1 Na domovskej obrazovke sa dotknite položiek **Nastavenia** > **Zariadenie** > **Zjednodušenie ovládania** > **Rýchlosť reči**.
- 2 Vyberte rýchlosť reči

## Úprava predvolenej hlasitosti slúchadiel

- 1 Na domovskej obrazovke sa dotknite položiek **Nastavenia** > **Zariadenie** > **Zjednodušenie ovládania**.
- 2 Nastavenie hlasitosti slúchadiel.

**Poznámka:** Hlasitosť sa obnoví na predvolenú hodnotu po tom, ako používateľ ukončí režim Zjednodušenie ovládania alebo po prebudení tlačiarne z režimu spánku alebo dlhodobého spánku.

## Nastavenie predvolenej hlasitosti vnútorného reproduktora

- 1 Na domovskej stránke sa dotknite položky .
- 2 Nastavte hlasitosť.

### Poznámky:

- Ak je zapnutý tichý režim, zvukové upozornenia sú vypnuté. Toto nastavenie tiež spomaľuje výkon tlačiarne.
- Hlasitosť sa obnoví na predvolenú hodnotu po tom, ako používateľ ukončí režim Zjednodušenie ovládania alebo po prebudení tlačiarne z režimu spánku alebo dlhodobého spánku.

## Zapnutie čítania hesiel alebo osobných identifikačných čísel

- 1 Na domovskej obrazovke sa dotknite položiek **Nastavenia** > **Zariadenie** > **Zjednodušenie ovládania** > **Prečítať heslá/kódy PIN**.
- 2 Zapnite nastavenie.

## Nastavenie tlačiarne na faxovanie

### Nastavenie faxu pomocou funkcie analógového faxu

#### Poznámky:

- Niektoré pripojenia sú dostupné len v niektorých krajinách alebo regiónoch.
- Ak je funkcia faxu zapnutá, ale nebolo dokončené jej nastavenie, indikátor môže blikať červenou farbou.
- Ak nemáte k dispozícii prostredie TCP/IP, na nastavenie faxu použite ovládací panel.

**Výstraha – Riziko poranenia:** Ak chcete predísť strate údajov alebo poruche tlačiarne, počas aktívneho odosielania alebo prijímania faxu sa nedotýkajte káblov ani zobrazených častí tlačiarne.



### Používanie ovládacieho panela

- 1 Na domovskej obrazovke sa dotknite položiek **Nastavenia > Fax > Nastavenie faxu > Všeobecné nastavenia faxu**.
- 2 Nakonfigurujte nastavenia.

### Prostredníctvom nástroja Embedded Web Server

- 1 Otvorte webový prehliadač a do poľa adresy zadajte adresu IP tlačiarne.

#### Poznámky:

- Pozrite si adresu IP tlačiarne na domovskej obrazovke. Adresa IP sa zobrazuje ako štyri skupiny čísel, ktoré sú oddelené bodkami, napríklad 123.123.123.123.
- Ak používate server proxy, dočasne ho vypnite, aby sa webová stránka správne načítala.

- 2 Kliknite na položky **Nastavenia > Fax > Nastavenie faxu > Všeobecné nastavenia faxu**.
- 3 Nakonfigurujte nastavenia.
- 4 Použite zmeny.

### Nastavenie funkcie faxu pomocou faxového servera

#### Poznámky:

- Táto funkcia umožňuje odosielať faxové správy poskytovateľovi faxových služieb, ktorý podporuje prijímanie e-mailov.
- Táto funkcia podporuje len odchádzajúce faxové správy. Ak chcete podporiť príjem faxov, uistite sa, že máte v tlačiarni nakonfigurovaný fax založený na zariadení, ako napríklad analógový fax alebo fax cez IP (FoIP).

- 1 Otvorte webový prehliadač a do poľa adresy zadajte adresu IP tlačiarne.

**Poznámky:**

- Pozrite si adresu IP tlačiarne na domovskej obrazovke. IP Adresa sa zobrazuje ako štyri skupiny čísel, ktoré sú oddelené bodkami, napríklad 123.123.123.123.
- Ak používate server proxy, dočasne ho vypnite, aby sa webová stránka správne načítala.

2 Kliknite na položky **Nastavenia > Fax**.

3 V ponuke Režim faxu vyberte položku **Server faxu** a potom kliknite na položku **Uložiť**.

4 Kliknite na položku **Nastavenie servera faxu**.

5 Do poľa Cieľový formát zadajte **[#]@myfax.com**, kde **[#]** je číslo faxu a **myfax.com** je doména poskytovateľa faxu.

**Poznámky:**

- V prípade potreby nakonfigurujte polia Adresa pre odpoveď, Predmet, or Správa.
- Ak chcete, aby tlačiareň mohla prijímať faxové správy, povoľte nastavenie príjmu faxu na založené na zariadení. Uistite sa, že máte nakonfigurovaný fax založený na zariadení.

6 Kliknite na možnosť **Uložiť**.

7 Kliknite na položku **Nastavenie e-mailu faxového servera** a potom vykonajte niektorý z nasledujúcich krokov:

- Povoľte možnosť **Použitie e-mailového servera SMTP**.


**Poznámka:** Ak nie sú nakonfigurované nastavenia SMTP e-mailu, prečítajte si časť „[Konfigurácia nastavení protokolu e-mail SMTP](#)“ na strane 34.

- Nakonfigurujte nastavenia SMTP. Ďalšie informácie získate od poskytovateľa e-mailových služieb.


8 Použite zmeny.

## Nastavenie faxu cez štandardnú telefónnu linku

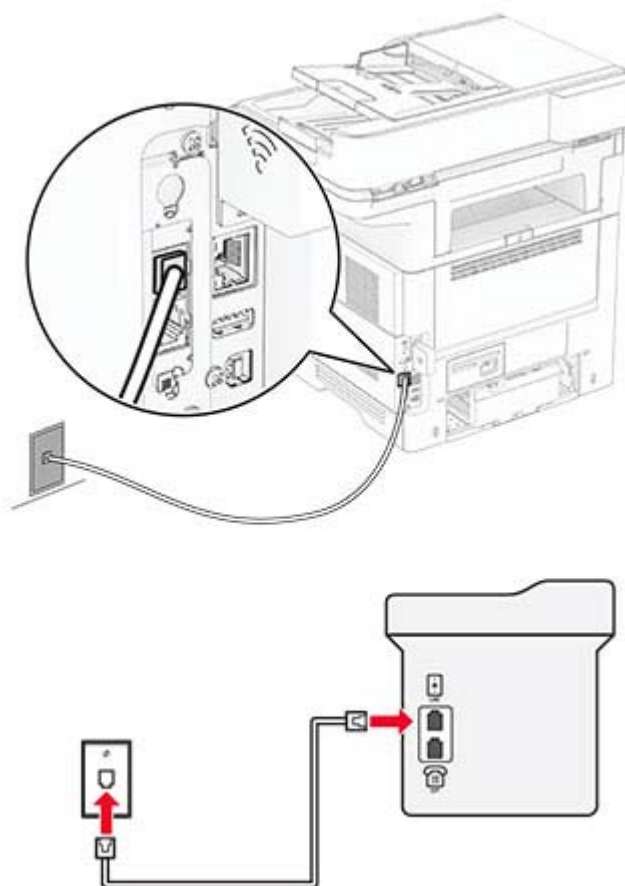
**Poznámka:** Tieto pokyny sa vzťahujú len na tlačiarne s podporou analógového faxu.

 **POZOR – NEBEZPEČENSTVO ZÁSAHU ELEKTRICKÝM PRÚDOM:** Toto zariadenie nenastavujte ani nevytvárajte žiadne elektrické či káblové pripojenie (napríklad sieťové napájanie, funkcia faxu alebo telefón) počas búrky, aby ste sa vyhli riziku zasiahnutia elektrickým prúdom.

 **POZOR – NEBEZPEČENSTVO ZÁSAHU ELEKTRICKÝM PRÚDOM:** Ak chcete zabrániť riziku úrazu elektrickým prúdom, nepoužívajte funkciu faxu počas búrky.

 **POZOR – RIZIKO PORANENIA:** Ak chcete predísť vzniku požiaru, pripájajte zariadenie k verejnej telefónnej sieti výlučne prostredníctvom kábla 26 AWG alebo väčšieho telekomunikačného kábla (RJ-11). Pre používateľov v Austrálii: kábel musí schváliť austrálsky štátny orgán pre komunikáciu a médiá.

## Nastavenie 1: Tlačiareň je pripojená k samostatnej faxovej linke



- 1 Jeden koniec telefónneho kábla pripojte k portu LINE tlačiarne.
- 2 Druhý koniec kábla pripojte do aktívnej analógovej telefónnej zásuvky.

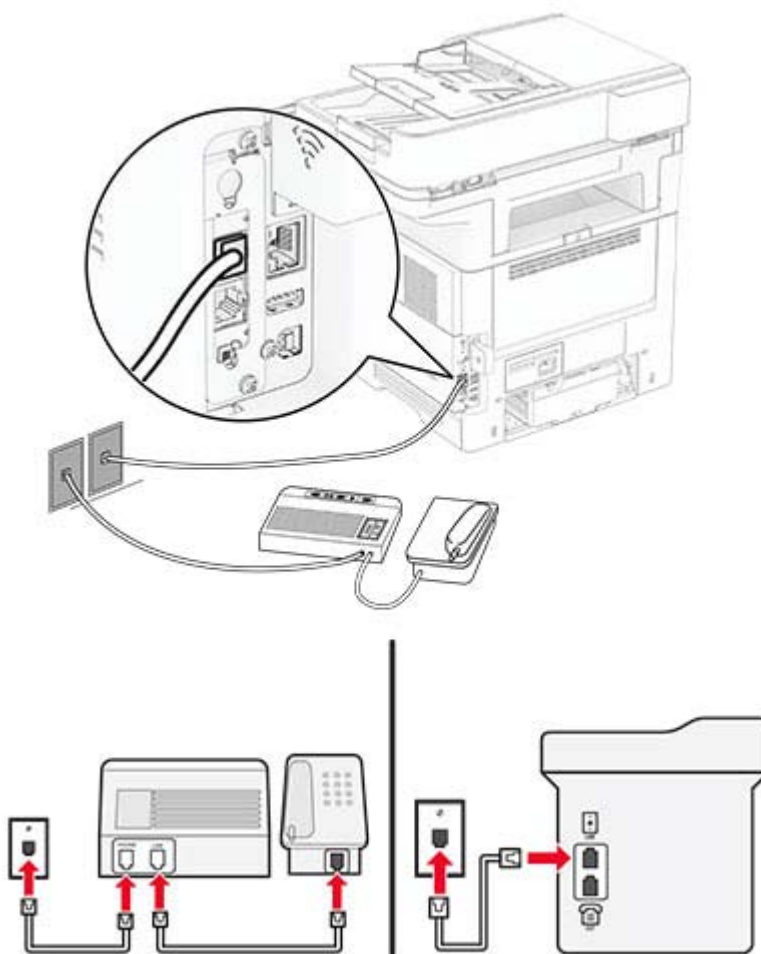
### Poznámky:

- Tlačiareň môžete nastaviť na automatické (položku Automatická odpoveď nastavte na možnosť **Zapnuté**) alebo manuálne (položku Automatická odpoveď nastavte na možnosť **Vypnuté**) prijímanie faxov.
- Ak chcete prijímať faxy automaticky, nastavte reakciu tlačiarne na konkrétny počet zvonení.

## Nastavenie 2: Tlačiareň zdieľa linku s telefónnym záznamníkom

**Poznámka:** Ak máte predplatenú službu osobitného zvonenia, tlačiareň sa musí nastaviť na správne zvonenie. Inak tlačiareň nebude prijímať faxy, aj keby bola nastavená na automatické prijímanie faxov.

## Pripojené k rozličným telefónnym zásuvkám



- 1 Jeden koniec telefónneho kábla pripojte k portu LINE tlačiarne.
- 2 Druhý koniec kábla pripojte do aktívnej analógovej telefónnej zásuvky.

### Poznámky:

- Ak na telefónnej linke máte len jedno telefónne číslo, nastavte tlačiareň na automatické prijímanie faxov.
- Tlačiareň nastavte tak, aby zdvihla volanie dve zvonenia po telefónnom záznamníku. Ak napríklad telefónny záznamník zdvihne hovor po štyroch zvoneniach, nastavte funkciu tlačiarne Počet zvonení pred odpoveďou na hodnotu 6.

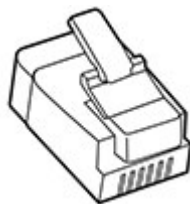
## Nastavenie tlačiarne v krajinách alebo regiónoch s inými telefónnymi zásuvkami alebo zástrčkami

**Poznámka:** Tieto pokyny sa vzťahujú len na tlačiarne s podporou analógového faxu.

- ⚠ POZOR – NEBEZPEČENSTVO ZÁSAHU ELEKTRICKÝM PRÚDOM:** Toto zariadenie nenastavujte ani nevytvárajte žiadne elektrické či káblové pripojenie (napríklad sieťové napájanie, funkcia faxu alebo telefón) počas búrky, aby ste sa vyhli riziku zasiahnutia elektrickým prúdom.
- ⚠ POZOR – NEBEZPEČENSTVO ZÁSAHU ELEKTRICKÝM PRÚDOM:** Ak chcete zabrániť riziku úrazu elektrickým prúdom, nepoužívajte funkciu faxu počas búrky.
- ⚠ POZOR – RIZIKO PORANENIA:** Ak chcete predísť vzniku požiaru, pripájajte zariadenie k verejnej telefónnej sieti výlučne prostredníctvom kábla 26 AWG alebo väčšieho telekomunikačného kábla (RJ-11). Pre používateľov v Austrálii: kábel musí schváliť austrálsky štátny orgán pre komunikáciu a médiá.

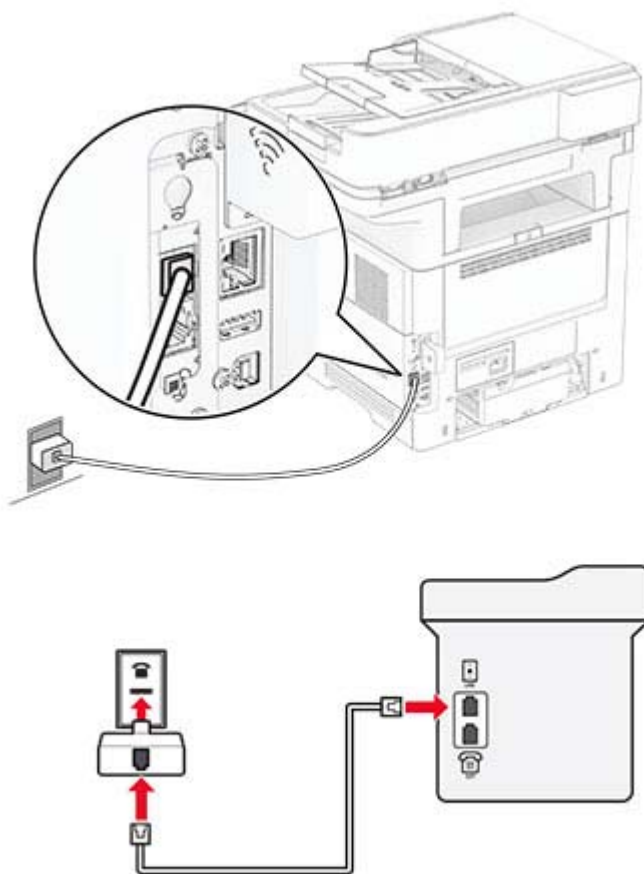
Vo väčšine krajín a regiónov je štandardnou telefónnou zásuvkou typ RJ-11. Ak telefónna zásuvka alebo vybavenie vo vašich priestoroch nie sú kompatibilné s týmto typom pripojenia, použite telefónny adaptér. Adaptér pre vašu krajinu alebo región nemusí byť dodaný s tlačiarňou a môže byť potrebné ho zakúpiť samostatne.

V telefónnej zásuvke tlačiarne môže byť nainštalovaná adaptérová zástrčka. Ak sa pripájate k telefónnemu systému so sériovým alebo kaskádovým zapojením, nevyberajte adaptérovú zástrčku z telefónneho portu tlačiarne.





## Pripojenie tlačiarne k telefónnej zásuvke iného typu ako RJ-11



- 1 Jeden koniec telefónneho kábla pripojte k portu LINE tlačiarne.
- 2 Druhý koniec kábla pripojte k adaptéru RJ-11, potom adaptér zapojte do telefónnej zásuvky.
- 3 Ak chcete k rovnakej telefónnej zásuvke pripojiť iné ďalšie zariadenie s konektorom iného typu ako RJ-11, pripojte ho priamo k telefónnemu adaptéru.

## Pripojenie k službe osobitného zvonenia

Vďaka službe osobitného zvonenia môžete mať na jednej telefónnej linke viac telefónnych čísel. Každé telefónne číslo má pridelené iné zvonenie.

**Poznámka:** Tieto pokyny sa vzťahujú len na tlačiarne s podporou analógového faxu.

- 1 Na domovskej obrazovke stlačte **Nastavenia > Fax > Nastavenie faxu > Nastavenia príjmu faxov > Ovládacie prvky správcu > Odpoveď zapnutá**.
- 2 Vyberte zvonenie.

## Nastavenie dátumu a času faxu

**Poznámka:** Skontrolujte, či je fax nakonfigurovaný. Ďalšie informácie nájdete v časti [Nastavenie tlačiarne na fax](#).

- 1 Na domovskej obrazovke sa dotknite položiek **Nastavenia > Zariadenie > Preferencie > Dátum a čas > Konfigurácia**.
- 2 Nakonfigurujte nastavenia.

## Konfigurácia letného/zimného času

**Poznámka:** Skontrolujte, či je fax nakonfigurovaný. Ďalšie informácie nájdete v časti [Nastavenie tlačiarne na fax](#).

- 1 Na domovskej obrazovke sa dotknite položiek **Nastavenia > Zariadenie > Preferencie > Dátum a čas > Konfigurácia**.
- 2 V ponuke Časové pásmo sa dotknite položky **(UTC+používateľský) Vlastné**.
- 3 Dotknite sa položky **Posun voči času UTC (GMT)** a nakonfigurujte nastavenia.

## Konfigurácia nastavení reproduktora faxu

**Poznámka:** Skontrolujte, či je fax nakonfigurovaný. Ďalšie informácie nájdete v časti [Nastavenie tlačiarne na fax](#).

- 1 Na domovskej obrazovke sa dotknite položiek **Nastavenia > Fax > Nastavenie faxu > Nastavenia reproduktora**.
- 2 Postupujte nasledovne:
  - Nastavte Režim reproduktora na možnosť **Vždy zapnuté**.
  - Nastavte Hlasitosť reproduktora na možnosť **Vysoká**.
  - Zapnite možnosť Hlasitosť zvonenia.

## Konfigurácia nastavení protokolu e-mail SMTP

Nakonfigurujte nastavenia protokolu SMTP (Simple Mail Transfer Protocol) na odosielanie naskenovaného dokumentu prostredníctvom e-mailu. Nastavenia sú odlišné pre každého poskytovateľa e-mailových služieb.

Pred začatím skontrolujte, či je tlačiareň pripojená k sieti a sieť je pripojená k internetu.

### Prostredníctvom nástroja Embedded Web Server

- 1 Otvorte webový prehliadač a do poľa adresy zadajte adresu IP tlačiarne.

**Poznámky:**

- Pozrite si adresu IP tlačiarne na domovskej obrazovke tlačiarne. Adresa IP sa zobrazuje ako štyri skupiny čísel, ktoré sú oddelené bodkami, napríklad 123.123.123.123.
- Ak používate server proxy, dočasne ho vypnite, aby sa webová stránka správne načítala.

- 2 Kliknite na položku **Nastavenia > E-mail**.

3 V časti Nastavenie e-mailu nakonfigurujte nastavenia.

**Poznámky:**

- Ďalšie informácie nájdete v zozname [poskytovateľov e-mailových služieb](#).
- V prípade poskytovateľov e-mailových služieb, ktorí nie sú v zozname, sa obráťte na svojho poskytovateľa a požiadajte ho o nastavenia.

4 Kliknite na možnosť **Uložiť**.

### **Používanie ponuky Nastavenia v tlačiarňi**

1 Na domovskej obrazovke klepnite sa dotknite položky **Nastavenia > E-mail > Nastavenie e-mailu**.

2 Nakonfigurujte nastavenia.

**Poznámky:**

- Ďalšie informácie nájdete v zozname [poskytovateľov e-mailových služieb](#).
- V prípade poskytovateľov e-mailových služieb, ktorí nie sú v zozname, sa obráťte na svojho poskytovateľa a požiadajte ho o nastavenia.

### **Poskytovatelia e-mailových služieb**

- [AOL Mail](#)
- [Comcast Mail](#)
- [Gmail](#)
- [iCloud Mail](#)
- [Mail.com](#)
- [NetEase Mail \(mail.126.com\)](#)
- [NetEase Mail \(mail.163.com\)](#)
- [NetEase Mail \(mail.yeah.net\)](#)
- [Outlook Live or Microsoft 365](#)
- [QQ Mail](#)
- [Sina Mail](#)
- [Sohu Mail](#)
- [Yahoo! Mail](#)
- [Zoho Mail](#)

**Poznámky:**

- Ak sa pri použití poskytnutých nastavení vyskytnú chyby, obráťte sa na poskytovateľa e-mailových služieb.
- V prípade poskytovateľov e-mailových služieb, ktorí nie sú v zozname, sa obráťte na svojho poskytovateľa.

## AOL Mail

Nastavenie	Hodnota
Primárna brána SMTP	smtp.aol.com
Port primárnej brány SMTP	587
Použiť nástroj SSL/TLS	Požadované
Potrebný dôveryhodný certifikát	Vypnuté
Adresa pre odpoveď	Vaša e-mailová adresa
Overenie servera SMTP	Prihlásenie/obyčajné
E-mail vytvorený na základe zariadenia	Použiť poverenia SMTP zariadenia
ID používateľa zariadenia	Vaša e-mailová adresa
Heslo zariadenia	Heslo aplikácie <b>Poznámka:</b> Ak chcete vytvoriť heslo aplikácie, prejdite na stránku <a href="#">Zabezpečenie účtu AOL</a> , prihláste sa do svojho účtu a potom kliknite na položku <b>Vytvoriť heslo aplikácie</b> .

## Comcast Mail

Nastavenie	Hodnota
Primárna brána SMTP	smtp.comcast.net
Port primárnej brány SMTP	587
Použiť nástroj SSL/TLS	Požadované
Potrebný dôveryhodný certifikát	Vypnuté
Adresa pre odpoveď	Vaša e-mailová adresa
Overenie servera SMTP	Prihlásenie/obyčajné
E-mail vytvorený na základe zariadenia	Použiť poverenia SMTP zariadenia
ID používateľa zariadenia	Vaša e-mailová adresa
Heslo zariadenia	Heslo účtu

**Poznámka:** Skontrolujte, či máte vo svojom účte aktivované nastavenie zabezpečenia prístupu pre tretiu stranu. Ďalšie informácie nájdete na [stránke pomocníka Comcast Xfinity Connect](#).

## Gmail™

**Poznámka:** Skontrolujte, či máte v účte Google aktivované dvojkrokové overovanie. Ak chcete povoliť dvojkrokové overovanie prejdite na stránku [Zabezpečenie účtu Google](#), prihláste sa do svojho účtu a potom v časti „Prihlásenie do služby Google“ kliknite na položku **2-krokové overovanie**.

Nastavenie	Hodnota
Primárna brána SMTP	smtp.gmail.com
Port primárnej brány SMTP	587
Použiť nástroj SSL/TLS	Požadované
Potrebný dôveryhodný certifikát	Vypnuté

Nastavenie	Hodnota
Adresa pre odpoveď	Vaša e-mailová adresa
Overenie servera SMTP	Prihlásenie/obyčajné
E-mail vytvorený na základe zariadenia	Použiť poverenia SMTP zariadenia
ID používateľa zariadenia	Vaša e-mailová adresa
Heslo zariadenia	Heslo aplikácie <b>Poznámky:</b> <ul style="list-style-type: none"> <li>Ak chcete vytvoriť heslo aplikácie prejdite na stránku <a href="#">Zabezpečenie účtu Google</a>, prihláste sa do svojho účtu a potom v časti „Prihlásenie do služby Google“ kliknite na položku <b>Heslá aplikácií</b>.</li> <li>Položka „Heslá aplikácií“ sa zobrazuje iba v prípade, ak je povolené dvojkrokové overovanie.</li> </ul>

## iCloud Mail

**Poznámka:** Skontrolujte, či máte aktivované dvojkrokové overovanie.

Nastavenie	Hodnota
Primárna brána SMTP	smtp.mail.me.com
Port primárnej brány SMTP	587
Použiť nástroj SSL/TLS	Požadované
Potrebný dôveryhodný certifikát	Vypnuté
Adresa pre odpoveď	Vaša e-mailová adresa
Overenie servera SMTP	Prihlásenie/obyčajné
E-mail vytvorený na základe zariadenia	Použiť poverenia SMTP zariadenia
ID používateľa zariadenia	Vaša e-mailová adresa
Heslo zariadenia	Heslo aplikácie <b>Poznámka:</b> Ak chcete vytvoriť heslo aplikácie prejdite na stránku <a href="#">Správa účtu iCloud</a> , prihláste sa do svojho účtu a potom v časti Zabezpečenie kliknite na položku <b>Vygenerovať heslo</b> .

## Mail.com

Nastavenie	Hodnota
Primárna brána SMTP	smtp.mail.com
Port primárnej brány SMTP	587
Použiť nástroj SSL/TLS	Požadované
Potrebný dôveryhodný certifikát	Vypnuté
Adresa pre odpoveď	Vaša e-mailová adresa
Overenie servera SMTP	Prihlásenie/obyčajné
E-mail vytvorený na základe zariadenia	Použiť poverenia SMTP zariadenia

Nastavenie	Hodnota
ID používateľa zariadenia	Vaša e-mailová adresa
Heslo zariadenia	Heslo účtu

### NetEase Mail (mail.126.com)

**Poznámka:** Skontrolujte, či máte aktivovanú službu SMTP vo svojom účte. Ak chcete službu zapnúť, na domovskej stránke služby NetEase Mail kliknite na položky **Nastavenia > POP3/SMTP/IMAP** a potom povoľte možnosť **Služba IMAP/SMTP** alebo **Služba POP3/SMTP**.

Nastavenie	Hodnota
Primárna brána SMTP	smtp.126.com
Port primárnej brány SMTP	465
Použiť nástroj SSL/TLS	Požadované
Potrebný dôveryhodný certifikát	Vypnuté
Adresa pre odpoveď	Vaša e-mailová adresa
Overenie servera SMTP	Prihlásenie/obyčajné
E-mail vytvorený na základe zariadenia	Použiť poverenia SMTP zariadenia
ID používateľa zariadenia	Vaša e-mailová adresa
Heslo zariadenia	Autorizačné heslo <b>Poznámka:</b> Autorizačné heslo sa poskytuje, keď je povolená služba IMAP/SMTP alebo služba POP3/SMTP.

### NetEase Mail (mail.163.com)

**Poznámka:** Skontrolujte, či máte aktivovanú službu SMTP vo svojom účte. Ak chcete službu zapnúť, na domovskej stránke služby NetEase Mail kliknite na položky **Nastavenia > POP3/SMTP/IMAP** a potom povoľte možnosť **Služba IMAP/SMTP** alebo **Služba POP3/SMTP**.

Nastavenie	Hodnota
Primárna brána SMTP	smtp.163.com
Port primárnej brány SMTP	465
Použiť nástroj SSL/TLS	Požadované
Potrebný dôveryhodný certifikát	Vypnuté
Adresa pre odpoveď	Vaša e-mailová adresa
Overenie servera SMTP	Prihlásenie/obyčajné
E-mail vytvorený na základe zariadenia	Použiť poverenia SMTP zariadenia
ID používateľa zariadenia	Vaša e-mailová adresa
Heslo zariadenia	Autorizačné heslo <b>Poznámka:</b> Autorizačné heslo sa poskytuje, keď je povolená služba IMAP/SMTP alebo služba POP3/SMTP.

## NetEase Mail (mail.yeah.net)

**Poznámka:** Skontrolujte, či máte aktivovanú službu SMTP vo svojom účte. Ak chcete službu zapnúť, na domovskej stránke služby NetEase Mail kliknite na položky **Nastavenia > POP3/SMTP/IMAP** a potom povoľte možnosť **Služba IMAP/SMTP** alebo **Služba POP3/SMTP**.

Nastavenie	Hodnota
Primárna brána SMTP	smtp.yeah.net
Port primárnej brány SMTP	465
Použiť nástroj SSL/TLS	Požadované
Potrebný dôveryhodný certifikát	Vypnuté
Adresa pre odpoveď	Vaša e-mailová adresa
Overenie servera SMTP	Prihlásenie/obyčajné
E-mail vytvorený na základe zariadenia	Použiť poverenia SMTP zariadenia
ID používateľa zariadenia	Vaša e-mailová adresa
Heslo zariadenia	Autorizačné heslo <b>Poznámka:</b> Autorizačné heslo sa poskytuje, keď je povolená služba IMAP/SMTP alebo služba POP3/SMTP.

## Outlook Live or Microsoft 365

Tieto nastavenia sa vzťahujú na e-mailové domény outlook.com a hotmail.com a na účty v službe Microsoft 365.

Nastavenie	Hodnota
Primárna brána SMTP	smtp.office365.com
Port primárnej brány SMTP	587
Použiť nástroj SSL/TLS	Požadované
Potrebný dôveryhodný certifikát	Vypnuté
Adresa pre odpoveď	Vaša e-mailová adresa
Overenie servera SMTP	Prihlásenie/obyčajné
E-mail vytvorený na základe zariadenia	Použiť poverenia SMTP zariadenia
ID používateľa zariadenia	Vaša e-mailová adresa
Heslo zariadenia	Heslo účtu alebo heslo aplikácie <b>Poznámky:</b> <ul style="list-style-type: none"> <li>• V prípade účtov s deaktivovaným dvojkrokovým overovaním použite heslo účtu.</li> <li>• V prípade účtov na doménach outlook.com alebo hotmail.com s aktivovaným dvojkrokovým overovaním použite heslo aplikácie. Ak chcete vytvoriť heslo aplikácie, prejdite na stránku <a href="#">Správa účtu Outlook Live</a> a potom sa prihláste do svojho účtu.</li> </ul>

**Poznámka:** Ďalšie možnosti nastavenia pre podniky pri používaní služby Microsoft 365 nájdete na [stránke pomoci služby Microsoft 365](#).

## QQ Mail

**Poznámka:** Skontrolujte, či máte aktivovanú službu SMTP vo svojom účte. Ak chcete službu zapnúť, na domovskej stránke služby QQ Mail kliknite na položky **Nastavenia > Účet**. V časti Služba POP3/IMAP/SMTP/Exchange/CardDAV/CalDAV povoľte **službu POP3/SMTP** alebo **službu IMAP/SMTP**.

Nastavenie	Hodnota
Primárna brána SMTP	smtp.qq.com
Port primárnej brány SMTP	587
Použiť nástroj SSL/TLS	Požadované
Potrebný dôveryhodný certifikát	Vypnuté
Adresa pre odpoveď	Vaša e-mailová adresa
Overenie servera SMTP	Prihlásenie/obyčajné
E-mail vytvorený na základe zariadenia	Použiť poverenia SMTP zariadenia
ID používateľa zariadenia	Vaša e-mailová adresa
Heslo zariadenia	Autorizačný kód <b>Poznámka:</b> Ak chcete vygenerovať autorizačný kód, na domovskej stránke služby QQ Mail kliknite na položky <b>Nastavenia &gt; Účet</b> a v časti Služba POP3/IMAP/SMTP/Exchange/CardDAV/CalDAV kliknite na položku <b>Generovať autorizačný kód</b> .

## Sina Mail

**Poznámka:** Skontrolujte, či máte aktivovanú službu POP3/SMTP vo svojom účte. Ak chcete službu zapnúť, na domovskej stránke služby Sina Mail kliknite na položky **Nastavenia > Ďalšie nastavenia > Používateľ služby POP/IMAP/SMTP** a potom povoľte možnosť **Služba POP3/SMTP**.

Nastavenie	Hodnota
Primárna brána SMTP	smtp.sina.com
Port primárnej brány SMTP	587
Použiť nástroj SSL/TLS	Požadované
Potrebný dôveryhodný certifikát	Vypnuté
Adresa pre odpoveď	Vaša e-mailová adresa
Overenie servera SMTP	Prihlásenie/obyčajné
E-mail vytvorený na základe zariadenia	Použiť poverenia SMTP zariadenia
ID používateľa zariadenia	Vaša e-mailová adresa
Heslo zariadenia	Autorizačný kód <b>Poznámka:</b> Ak chcete vytvoriť autorizačný kód, na domovskej stránke e-mailu kliknite na položky <b>Nastavenia &gt; Ďalšie nastavenia &gt; Používateľ služby POP/IMAP/SMTP</b> a potom povoľte položku <b>Stav autorizačného kódu</b> .



## Sohu Mail

**Poznámka:** Skontrolujte, či máte aktivovanú službu SMTP vo svojom účte. Ak chcete službu zapnúť, na domovskej stránke služby Sohu Mail kliknite na položky **Možnosti > Nastavenia > POP3/SMTP/IMAP** a potom povoľte možnosť **Služba IMAP/SMTP** alebo **Služba POP3/SMTP**.

Nastavenie	Hodnota
Primárna brána SMTP	smtp.sohu.com
Port primárnej brány SMTP	465
Použiť nástroj SSL/TLS	Požadované
Potrebný dôveryhodný certifikát	Vypnuté
Adresa pre odpoveď	Vaša e-mailová adresa
Overenie servera SMTP	Prihlásenie/obyčajné
E-mail vytvorený na základe zariadenia	Použiť poverenia SMTP zariadenia
ID používateľa zariadenia	Vaša e-mailová adresa
Heslo zariadenia	Nezávislé heslo <b>Poznámka:</b> Nezávislé heslo sa poskytuje, keď je povolená služba IMAP/SMTP alebo služba POP3/SMTP.

## Yahoo! Mail

Nastavenie	Hodnota
Primárna brána SMTP	smtp.mail.yahoo.com
Port primárnej brány SMTP	587
Použiť nástroj SSL/TLS	Požadované
Potrebný dôveryhodný certifikát	Vypnuté
Adresa pre odpoveď	Vaša e-mailová adresa
Overenie servera SMTP	Prihlásenie/obyčajné
E-mail vytvorený na základe zariadenia	Použiť poverenia SMTP zariadenia
ID používateľa zariadenia	Vaša e-mailová adresa
Heslo zariadenia	Heslo aplikácie <b>Poznámka:</b> Ak chcete vytvoriť heslo aplikácie, prejdite na stránku <a href="#">Zabezpečenie účtu Yahoo</a> , prihláste sa do svojho účtu a potom kliknite na položku <b>Vytvoriť heslo aplikácie</b> .

## Zoho Mail

Nastavenie	Hodnota
Primárna brána SMTP	smtp.zoho.com
Port primárnej brány SMTP	587
Použiť nástroj SSL/TLS	Požadované
Potrebný dôveryhodný certifikát	Vypnuté
Adresa pre odpoveď	Vaša e-mailová adresa

Nastavenie	Hodnota
Overenie servera SMTP	Prihlásenie/obyčajné
E-mail vytvorený na základe zariadenia	Použiť poverenia SMTP zariadenia
ID používateľa zariadenia	Vaša e-mailová adresa
Heslo zariadenia	<p>Heslo účtu alebo heslo aplikácie</p> <p><b>Poznámky:</b></p> <ul style="list-style-type: none"> <li>• V prípade účtov s deaktivovaným dvojkrokovým overovaním použite heslo účtu.</li> <li>• V prípade účtov s aktivovaným dvojkrokovým overovaním použite heslo aplikácie. Ak chcete vytvoriť heslo aplikácie prejdite na stránku <a href="#">Zabezpečenie účtu Zoho Mail</a>, prihláste sa do svojho účtu a potom v časti Heslá pre konkrétne aplikácie kliknite na položku <b>Vygenerovať nové heslo</b>.</li> </ul>

## Vkladanie papiera a špeciálnych médií


### Nastavenie veľkosti a typu papiera

- 1 Na domovskej obrazovke sa dotknite položiek **Nastavenia > Papier > Konfigurácia zásobníkov > Veľkosť/typ papiera** > vyberte zdroj papiera.
- 2 Nastavte veľkosť a typ papiera.

### Konfigurácia univerzálnych nastavení papiera

- 1 Na domovskej obrazovke sa dotknite položiek **Nastavenia > Papier > Konfigurácia médií > Univerzálne nastavenie**.
- 2 Nakonfigurujte nastavenia.

### Vkladanie do zásobníkov

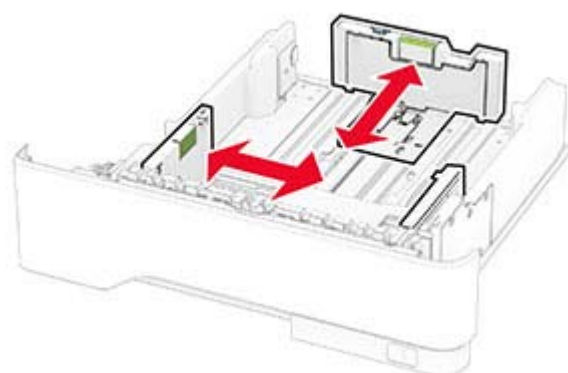
 **POZOR – NEBEZPEČENSTVO PREVRÁTENIA:** Ak chcete znížiť riziko nestability zariadenia, do každého zásobníka vkladajte papier samostatne. Všetky ostatné zásobníky nechajte zatvorené dovtedy, kým ich nepotrebuje.

- 1 Vyberte zásobník.

**Poznámka:** Aby ste sa vyhli zaseknutiu papiera, zásobník nevyberajte, keď tlačiareň pracuje.



2 Nastavte vodiace lišty tak, aby zodpovedali veľkosti vkladaneho papiera.



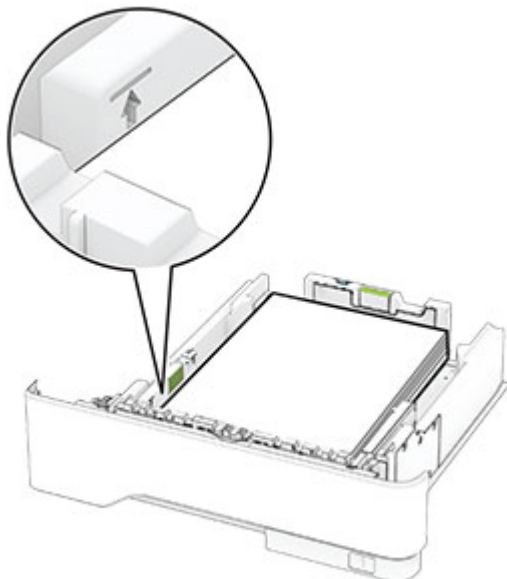
3 Pred vložením papiera ohnite, rozdeľte a zarovnajte jeho okraje.



4 Stoh papiera vložte tak, aby strana, na ktorú sa tlačí, smerovala nadol. Potom sa uistite, že bočné vodiace lišty jemne tlačia na papier.

**Poznámky:**

- V prípade jednostrannej tlače vložte hlavičkový papier lícovou stranou nadol tak, aby hlavička smerovala k prednej časti zásobníka.
- V prípade obojstrannej tlače vložte hlavičkový papier lícovou stranou nahor tak, aby hlavička smerovala k zadnej časti zásobníka.
- Papier do zásobníka nezasúvajte.
- Aby ste sa vyhli zaseknutiam papiera, uistite sa, či výška stohu nepresahuje indikátor maximálneho množstva papiera.

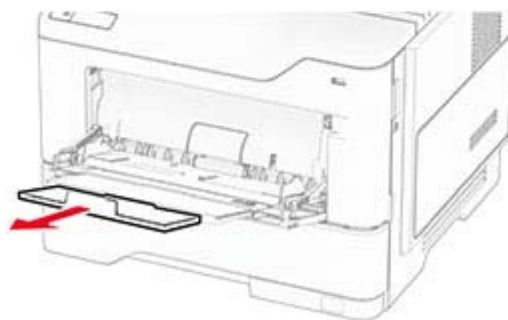
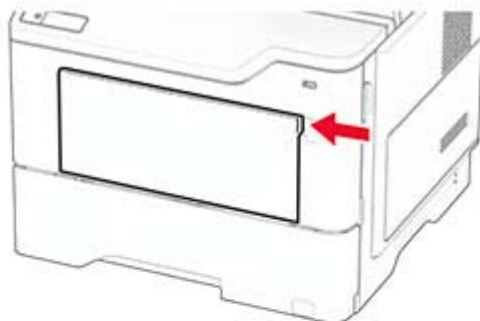


**5** Vložte zásobník.

V prípade potreby nastavte na ovládacom paneli veľkosť a typ papiera tak, aby zodpovedali vloženému papieru.

## Vkladanie do viacúčelového podávača

**1** Otvorte viacúčelový podávač.



2 Pred vložením papier ohnite, rozdeľte a zarovnajte jeho okraje.



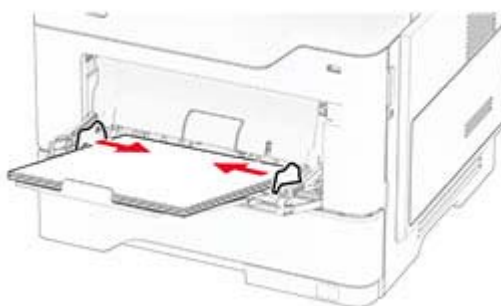
3 Vložte papier stranou určenou na tlač smerom nahor.

**Poznámky:**

- V prípade jednostrannej tlače vložte hlavičkový papier lícovou stranou nahor tak, aby hlavička smerovala k zadnej časti tlačiareň.
- V prípade obojstrannej tlače vložte hlavičkový papier lícovou stranou nadol tak, aby hlavička smerovala k prednej časti tlačiareň.
- Vložte obálky s otváracou stranou vľavo smerom nadol.

**Výstraha – Riziko poranenia:** Nepoužívajte obálky so známami, sponami, cvočkami, okienkami, špeciálnou obrubou alebo samolepiacimi prvkami.

4 Nastavte vodiacu lištu tak, aby zodpovedala veľkosti vkladaneho papiera.



5 Na ovládacom paneli nastavte veľkosť a typ papiera tak, aby zodpovedali vloženému papieru.

## Prepojenie zásobníkov

- 1 Na domovskej obrazovke sa dotknite položiek **Nastavenia > Papier > Konfigurácia zásobníkov >** a zvoľte zdroj papiera.
- 2 Pre zásobníky, ktoré prepájate, nastavte rovnakú veľkosť a typ papiera.
- 3 Na domovskej obrazovke sa dotknite položiek **Nastavenia > Zariadenie > Údržba > Ponuka konfigurácie > Konfigurácia zásobníkov > Prepojenie na zásobník.**
- 4 Stlačte **Automatické.**

Ak chcete zrušiť prepojenie zásobníkov, uistite sa, že žiadne zásobníky nemajú rovnaké nastavenia veľkosti a typu papiera.

**Výstraha – Riziko poranenia:** Teplota fixačnej jednotky sa môže meniť v závislosti od špecifikovaného typu papiera. Ak sa chcete vyhnúť problémom pri tlači, nastavenie typu papiera v tlačiarni by malo zodpovedať papieru vloženému v zásobníku.

# Inštalácia a aktualizácia softvéru, ovládačov a firmvéru

## Inštalácia softvéru tlačiarne

### Poznámky:

- Ovládač tlače je súčasťou softvérového inštalačného balíka.
- V prípade počítačov Macintosh s verziou operačného systému macOS 10.7 alebo novším nie je potrebné inštalovať ovládač pre tlač na tlačiareň s certifikáciou AirPrint. Ak si chcete prispôbiť funkcie tlače, stiahnite si ovládač tlačiarne.

### 1 Získajte kópiu softvérového inštalačného balíka.

- Z disku CD so softvérom dodanom s tlačiarňou.
- Z našej webovej stránky alebo u predajcu, od ktorého ste si tlačiareň zakúpili.

### 2 Spustíte inštalátor a postupujete podľa pokynov na obrazovke počítača.

## Inštalácia ovládača faxu

### 1 Prejdite na náš web alebo na miesto, kde ste tlačiareň zakúpili, a získajte inštalačný balík.

### 2 Spustíte inštalátor a postupujete podľa pokynov na obrazovke počítača.

## Pridávanie tlačiarne do počítača

Skôr než začnete, vykonajte jeden z týchto krokov:

- Pripojte tlačiareň a počítač k rovnakej sieti. Ďalšie informácie o pripájaní tlačiarne k sieti nájdete v časti [„Pripojenie tlačiarne k sieti Wi-Fi“ na strane 72](#).
- Pripojte počítač k tlačiarne. Ďalšie informácie nájdete v časti [„Pripojenie počítača k tlačiarne“ na strane 74](#).
- Pomocou kábla USB pripojte tlačiareň k počítaču. Ďalšie informácie nájdete v časti [„Pripájanie káblov“ na strane 18](#).

**Poznámka:** Kábel USB sa predáva samostatne.

## Používatelia systému Windows

### 1 Pomocou počítača nainštalujte ovládač tlačiarne.

**Poznámka:** Ďalšie informácie nájdete v časti [„Inštalácia softvéru tlačiarne“ na strane 46](#).

### 2 Otvorte priečinkovú tlačiarňu a potom kliknite na položku **Pridať tlačiareň alebo skener**.

### 3 V závislosti od pripojenia tlačiarne vykonajte jeden z nasledujúcich krokov:

- Vyberte tlačiareň zo zoznamu a kliknite na tlačidlo **Pridať zariadenie**.
- Kliknite na položku **Zobraziť tlačiarne s funkciou Wi-Fi Direct**, vyberte tlačiareň a potom kliknite na položku **Pridať zariadenie**.

- Kliknite na možnosť **Požadovaná tlačiareň nie je v zozname uvedená** a potom v okne Pridať tlačiareň vykonajte nasledujúce kroky:
  - a Vyberte možnosť **Pridať tlačiareň pomocou adresy TCP/IP alebo názvu hostiteľa** a potom kliknite na možnosť **Ďalej**.
  - b Do poľa **Názov hostiteľa alebo adresa IP** zadajte adresu IP tlačiarne a potom kliknite na možnosť **Ďalej**.

**Poznámky:**

    - Pozrite si adresu IP tlačiarne na domovskej obrazovke tlačiarne. Adresa IP sa zobrazuje ako štyri skupiny čísel, ktoré sú oddelené bodkami, napríklad 123.123.123.123.
    - Ak používate server proxy, dočasne ho vypnite, aby sa webová stránka správne načítala.
  - c Vyberte ovládač tlačiarne a kliknite na tlačidlo **Ďalej**.
  - d Vyberte možnosť **Použiť aktuálne nainštalovaný ovládač tlačiarne (odporúča sa)** a potom kliknite na možnosť **Ďalej**.
  - e Zadajte názov tlačiarne a kliknite na možnosť **Ďalej**.
  - f Vyberte možnosť zdieľania tlačiarne a potom kliknite na možnosť **Ďalej**.
  - g Kliknite na položku **Dokončiť**.

## Používatelia systému Macintosh

- 1 V počítači otvorte položku **Tlačiarne a skenery**.
- 2 Kliknite na ikonu **+** a potom vyberte tlačiareň.
- 3 V ponuke **Použiť** vyberte ovládač tlačiarne.

### Poznámky:

- Ak chcete použiť ovládač tlačiarne Macintosh, vyberte možnosť **AirPrint** alebo **Secure AirPrint**.
- Ak si chcete prispôbiť funkcie tlače, vyberte ovládač výrobcu tlačiarne. Informácie o inštalácii ovládača nájdete v časti [„Inštalácia softvéru tlačiarne“ na strane 46](#).

- 4 Pridať tlačiareň.

## Aktualizácia firmvéru

Ak chcete zvýšiť výkon tlačiarne a odstrániť problémy, pravidelne aktualizujte firmvér tlačiarne.

Ďalšie informácie o aktualizácii firmvéru získate od vášho obchodného zástupcu.

- 1 Otvorte webový prehliadač a do poľa adresy zadajte adresu IP tlačiarne.

### Poznámky:

- Pozrite si adresu IP tlačiarne na domovskej obrazovke tlačiarne. Adresa IP sa zobrazuje ako štyri skupiny čísel, ktoré sú oddelené bodkami, napríklad 123.123.123.123.
- Ak používate server proxy, dočasne ho vypnite, aby sa webová stránka správne načítala.

- 2 Kliknite na položky **Nastavenia > Zariadenie > Aktualizovať firmvér**.

3 Vykonajte niektorý z týchto krokov:

- Kliknite na položky **Skontrolovať aktualizácie > Súhlasím, spustiť aktualizáciu**.
- Nahrajte súbor flash.
  - a Prejdite na súbor flash.
  - b Kliknite na položky **Odovzdať > Spustiť**.

## Export alebo import konfiguračného súboru

Konfiguračné nastavenia tlačiarne možno exportovať do textového súboru a potom tento súbor importovať do inej tlačiarne, kde sa použijú dané nastavenia.

1 Otvorte webový prehliadač a do poľa adresy zadajte adresu IP tlačiarne.

### Poznámky:

- Pozrite si adresu IP tlačiarne na domovskej obrazovke tlačiarne. IP Adresa sa zobrazuje ako štyri skupiny čísel, ktoré sú oddelené bodkami, napríklad 123.123.123.123.
- Ak používate server proxy, dočasne ho vypnite, aby sa správne načítala webová stránka.

2 V nástroji Embedded Web Server kliknite na položku **Exportovať konfiguráciu** alebo **Importovať konfiguráciu**.

3 Postupujte podľa pokynov na obrazovke.

4 Ak tlačiareň podporuje aplikácie, potom postupujte takto:

- a Kliknite na položku **Aplikácie > vyberte aplikáciu > Konfigurovať**.
- b Kliknite na položku **Exportovať** alebo **Importovať**.

## Pridávanie dostupných voliteľných prvkov do ovládača tlačiarne

### Používatelia systému Windows

1 Otvorte priečinok tlačiarne.

2 Vyberte tlačiareň, ktorú chcete aktualizovať, a vykonajte jeden z týchto krokov:

- V operačnom systéme Windows 7 alebo novšom vyberte položku **Vlastnosti tlačiarne**.
- V predchádzajúcich verziách vyberte položku **Vlastnosti**.

3 Prejdite na kartu Konfigurácia a vyberte položku **Aktualizovať teraz – spýtať sa tlačiarne**.

4 Uložte zmeny.

### Používatelia systému Macintosh

1 V položke Systémové preferencie v ponuke Apple prejdite na tlačiareň a vyberte položku **Možnosti a spotrebný materiál**.

2 Prejdite na zoznam hardvérových voliteľných prvkov a pridajte nainštalované voliteľné prvky.

3 Uložte zmeny.



# Inštalácia hardvérových voliteľných prvkov


## Dostupné interné voliteľné prvky

- Disk s inteligentným ukladaním
  - Písma
    - Zjednodušená čínština
    - Tradičná čínština
    - Japončina
    - Kórejščina
    - Arabčina
  - Veľkokapacitné ukladanie
- Pevný disk
- Licencované funkcie
  - IPDS
  - Čiarový kód
- Port interných riešení
  - Karta sériového rozhrania RS-232C
  - Karta paralelného rozhrania 1284-B
  - MarkNet™ N8230 Fiber Ethernet
- MarkNet Bezdrôtový tlačový server N8450
- Modul dôveryhodnej platformy


### Poznámky:

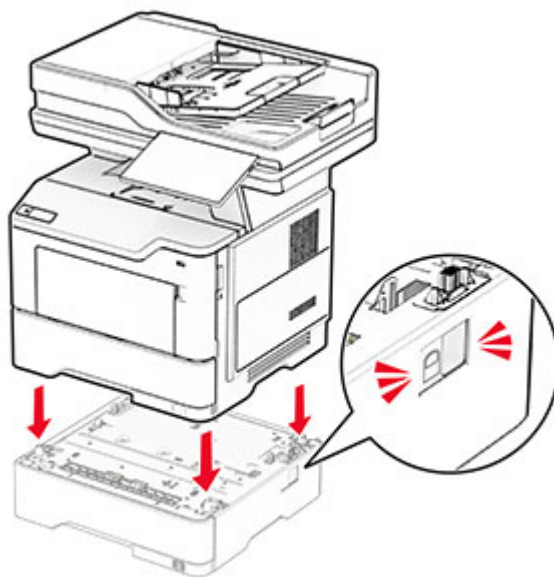
- Na aktiváciu funkcie Forms Merge a niektorých funkcií IPDS je potrebný disk s inteligentným ukladaním alebo pevný disk.
- Niektoré možnosti sú k dispozícii len pri niektorých modeloch tlačiarní. Ďalšie informácie získate od svojho predajcu.

## Inštalácia voliteľných zásobníkov

 **POZOR – NEBEZPEČENSTVO ZÁSAHU ELEKTRICKÝM PRÚDOM:** Ak prístupujete k riadiacej jednotke alebo inštalujete voliteľný hardvérový prvok či pamäťové zariadenie po inštalácii tlačiarne, tlačiareň vypnite a odpojte napájací kábel z elektrickej zásuvky, aby ste sa vyhli riziku zasiahnutia elektrickým prúdom. Ak sú k tlačiarne pripojené iné zariadenia, tiež ich vypnite a odpojte všetky káble, ktoré smerujú do tlačiarne.

- 1 Vypnite tlačiareň.
- 2 Vytiahnite napájací kábel zo sieťovej zásuvky a potom z tlačiarne.
- 3 Vybajte voliteľný zásobník a odstráňte všetok obalový materiál.
- 4 Zarovnajete tlačiareň s voliteľným zásobníkom a potom spustíte tlačiareň nadol na požadované miesto.

 **POZOR – RIZIKO PORANENIA:** Ak je hmotnosť tlačiarne väčšia ako 20 kg (44 libier), na jej bezpečné zdvihnutie môžu byť potrebné dve alebo viaceré osoby.



5 Napájací kábel pripojte k tlačiarne a potom do elektrickej zásuvky.

**⚠ POZOR – RIZIKO PORANENIA:** Riziku požiaru alebo zásahu elektrickým prúdom sa vyhnite tak, že zapojíte napájací kábel do riadne označenej a správne uzemnenej elektrickej zásuvky, ktorá sa nachádza blízko produktu a je ľahko dostupná.

6 Zapnite tlačiareň.

Pridajte zásobník do ovládača tlačiarne, aby bol k dispozícii pre tlačové úlohy. Ďalšie informácie nájdete v časti [„Pridávanie dostupných voliteľných prvkov do ovládača tlačiarne“ na strane 48.](#)

## Inštalácia disku s inteligentným ukladaním

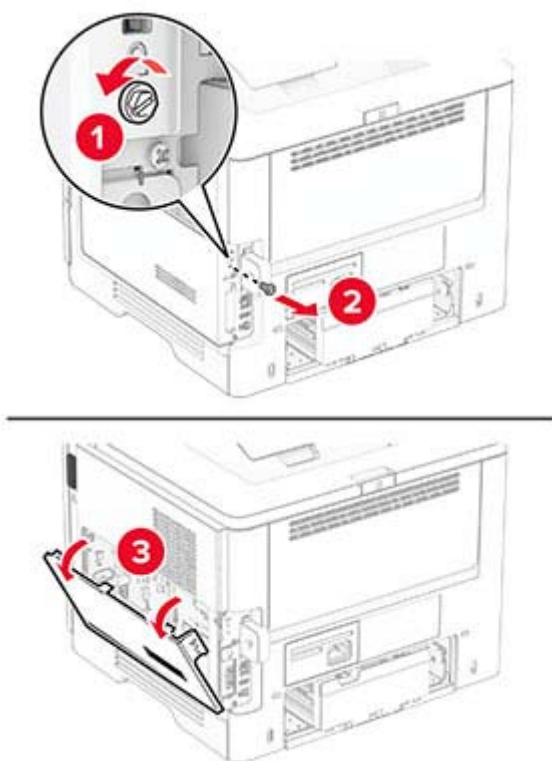
**⚠ POZOR – NEBEZPEČENSTVO ZÁSAHU ELEKTRICKÝM PRÚDOM:** Ak prístupujete k riadiacej jednotke alebo inštalujete voliteľný hardvérový prvok či pamäťové zariadenie po inštalácii tlačiarne, tlačiareň vypnite a odpojte napájací kábel z elektrickej zásuvky, aby ste sa vyhli riziku zasiahnutia elektrickým prúdom. Ak sú k tlačiarne pripojené iné zariadenia, tiež ich vypnite a odpojte všetky káble, ktoré smerujú do tlačiarne.

1 Vypnite tlačiareň.

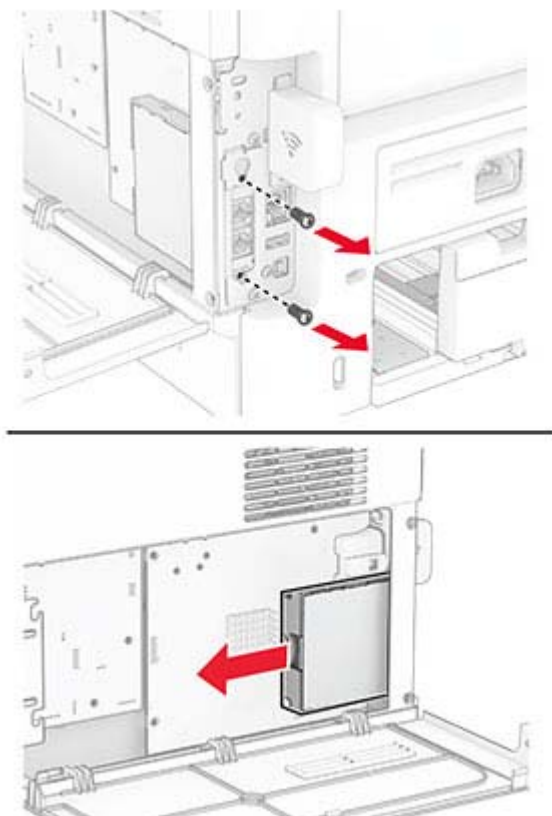
2 Vytiahnite napájací kábel zo sieťovej zásuvky a potom z tlačiarne.

3 Pomocou skrutkovača s plochou hlavou otvorte prístupový kryt riadiacej jednotky.

**Výstraha – Riziko poranenia:** Elektronické súčasti riadiacej jednotky sa môžu ľahko poškodiť statickou elektrinou. Skôr ako sa dotknete akejkolvek súčasti alebo konektora riadiacej dosky, dotknite sa kovového povrchu tlačiarne.



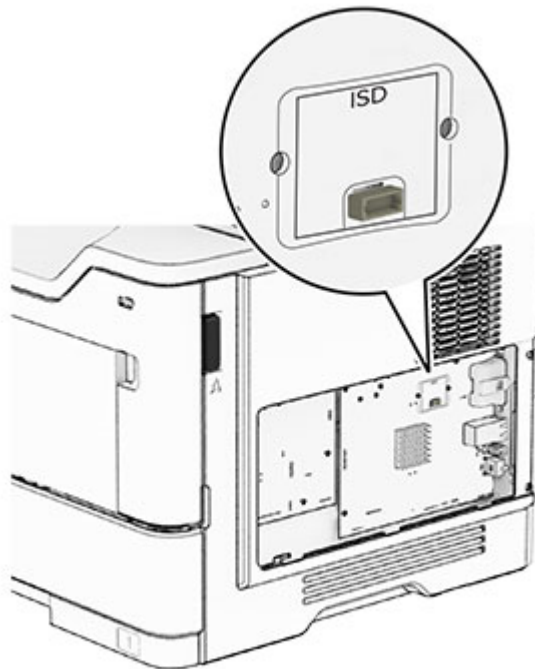
4 Vyberte faxovú kartu.



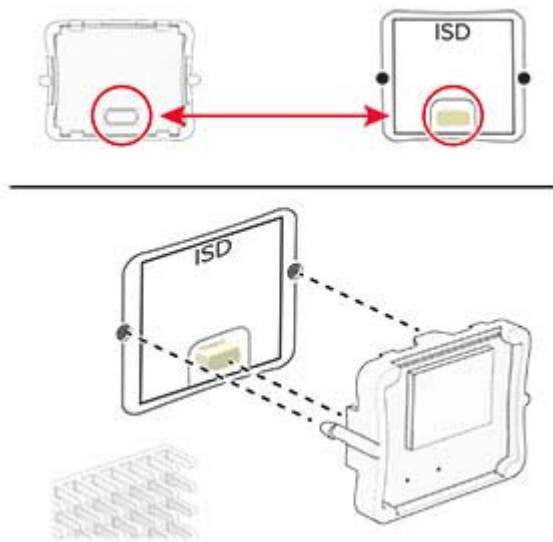
5 Rozbaľte disk s inteligentným ukladáním.

**Výstraha – Riziko poranenia:** Nedotýkajte sa konektorov pozdĺž disku.

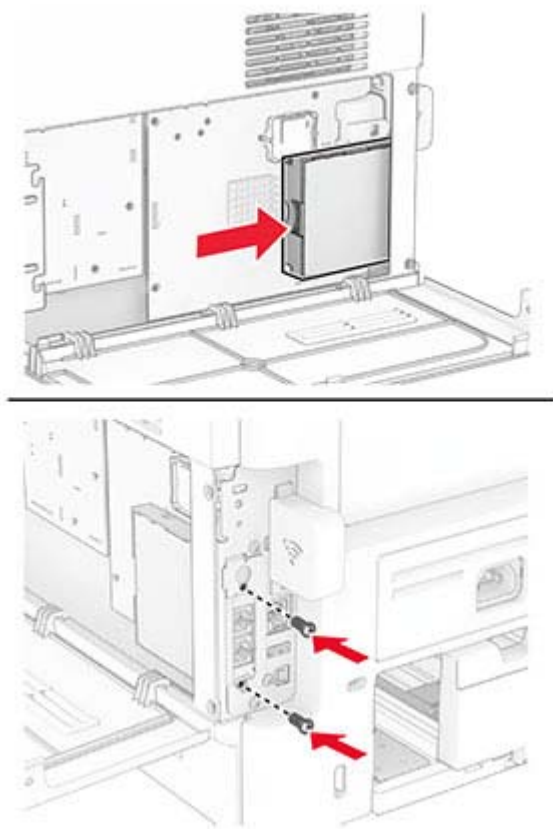
6 Vyhľadajte konektor disku ISD.



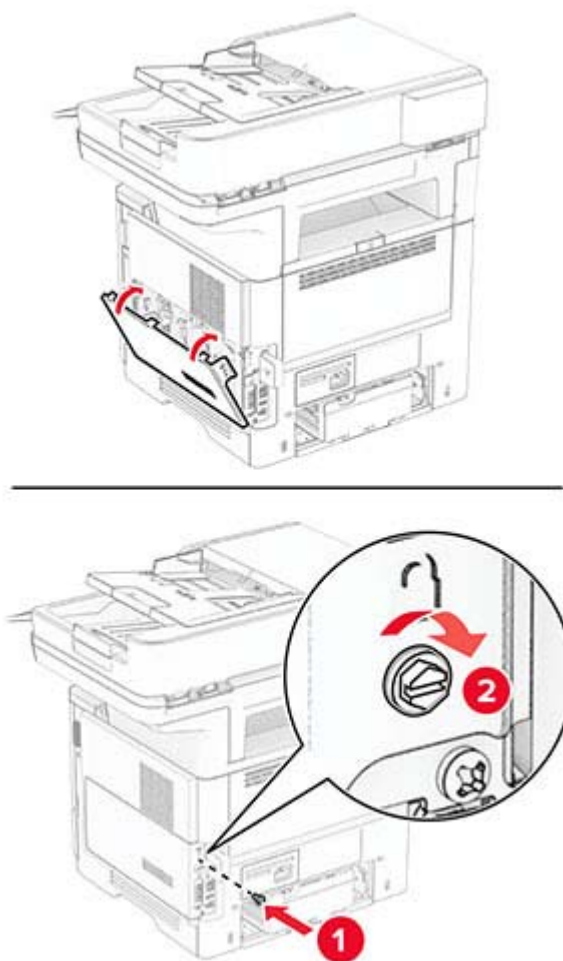
7 Vložte disk ISD do konektora.



**8** Nasadte faxovú kartu a potom nasadte skrutky.



9 Zatvorte prístupový kryt riadiacej jednotky a potom nasadte skrutku.



10 Napájací kábel pripojte k tlačiarňi a potom do elektrickej zásuvky.

**⚠ POZOR – RIZIKO PORANENIA:** Riziku požiaru alebo zásahu elektrickým prúdom sa vyhnite tak, že zapojíte napájací kábel do riadne označenej a správne uzemnenej elektrickej zásuvky, ktorá sa nachádza blízko produktu a je ľahko dostupná.

11 Zapnite tlačiareň.

## Inštalácia pevného disku tlačiarne

**Poznámka:** Tieto pokyny sa vzťahujú len na tlačiarne s podporou pevného disku tlačiarne.

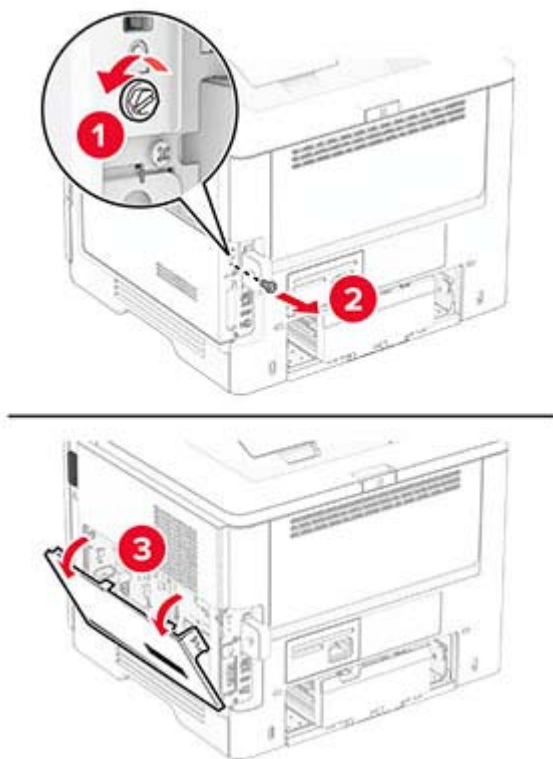
**⚠ POZOR – NEBEZPEČENSTVO ZÁSAHU ELEKTRICKÝM PRÚDOM:** Ak prístupujete k riadiacej jednotke alebo inštalujete voliteľný hardvérový prvok či pamäťové zariadenie po inštalácii tlačiarne, tlačiareň vypnite a odpojte napájací kábel z elektrickej zásuvky, aby ste sa vyhli riziku zasiahnutia elektrickým prúdom. Ak sú k tlačiarňi pripojené iné zariadenia, tiež ich vypnite a odpojte všetky káble, ktoré smerujú do tlačiarne.

1 Vypnite tlačiareň.

2 Vytiahnite napájací kábel zo sieťovej zásuvky a potom z tlačiarne.

3 Pomocou skrutkovača s plochou hlavou otvorte prístupový kryt riadiacej jednotky.

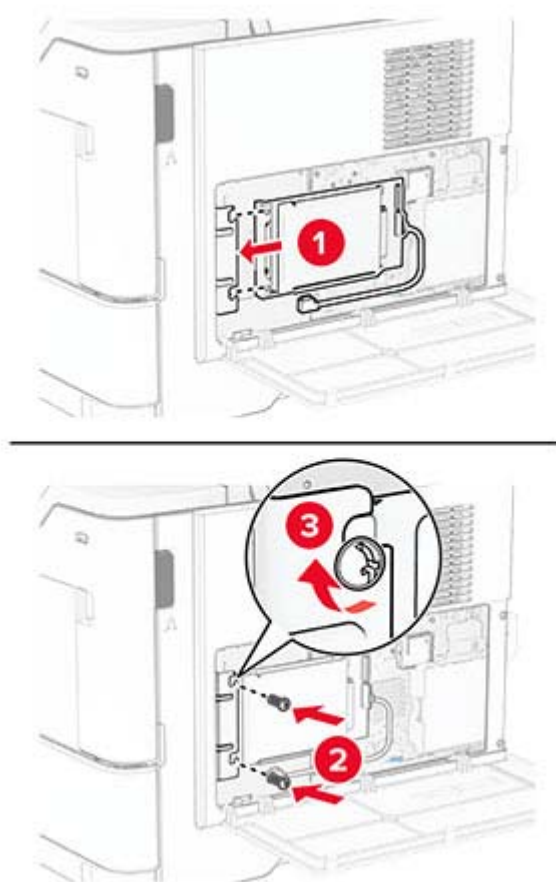
**Výstraha – Riziko poranenia:** Elektronické súčasti riadiacej jednotky sa môžu ľahko poškodiť statickou elektrinou. Skôr ako sa dotknete akejkoľvek súčasti alebo konektora riadiacej dosky, dotknite sa kovového povrchu tlačiarne.



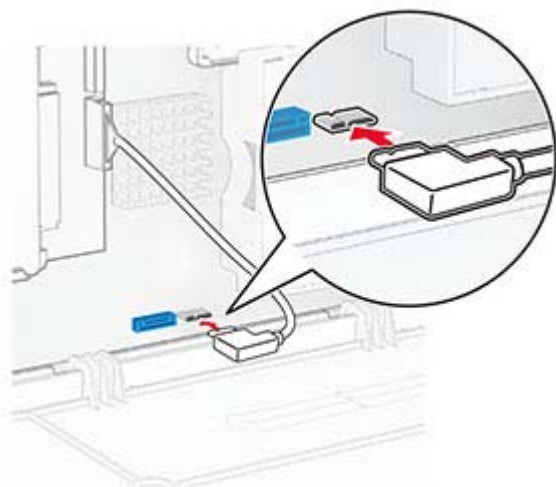
4 Rozbaľte pevný disk.

5 Pripojte pevný disk k riadiacej jednotke a potom nasad'ite skrutky.

**Výstraha – Riziko poranenia:** Nedotýkajte sa stredu pevného disku, ani naň netlačte.

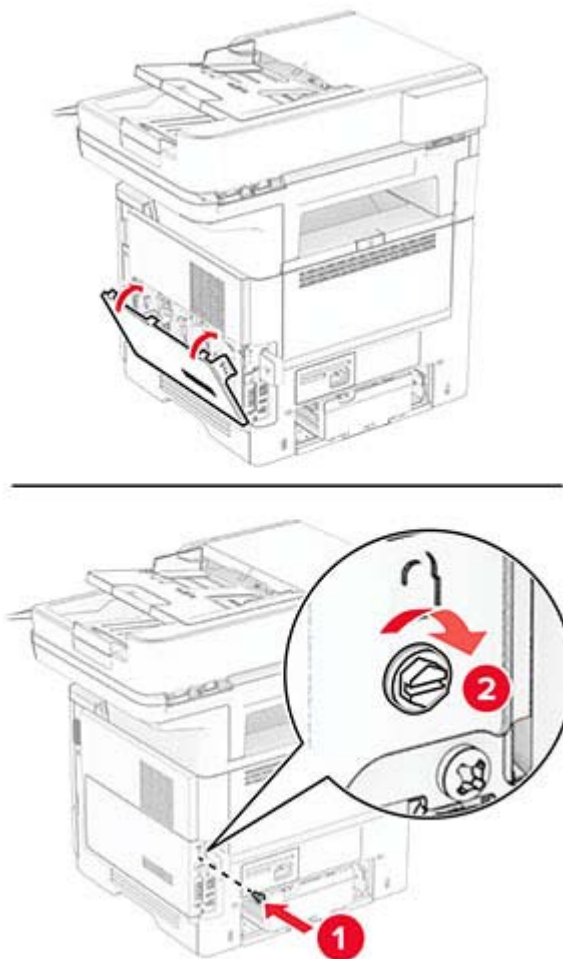


**6** Pripojte kábel rozhrania pevného disku k riadiacej jednotke.





7 Zatvorte prístupový kryt riadiacej jednotky a potom nasadte skrutku.



8 Napájací kábel pripojte k tlačiarňi a potom do elektrickej zásuvky.

**⚠ POZOR – RIZIKO PORANENIA:** Riziku požiaru alebo zásahu elektrickým prúdom sa vyhnite tak, že zapojíte napájací kábel do riadne označenej a správne uzemnenej elektrickej zásuvky, ktorá sa nachádza blízko produktu a je ľahko dostupná.

9 Zapnite tlačiareň.

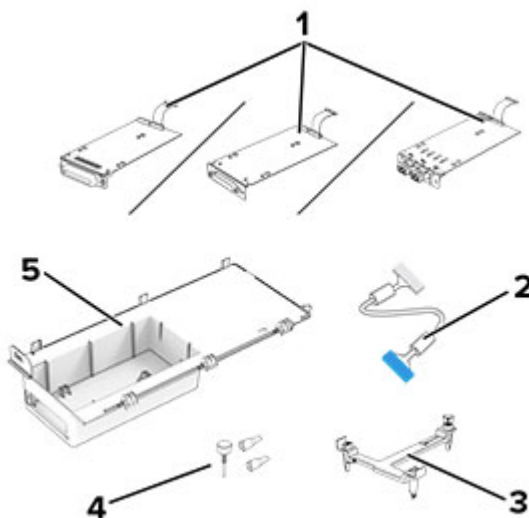
## Inštalácia portu interných riešení

**⚠ POZOR – NEBEZPEČENSTVO ZÁSAHU ELEKTRICKÝM PRÚDOM:** Ak prístupujete k riadiacej jednotke alebo inštalujete voliteľný hardvérový prvok či pamäťové zariadenie po inštalácii tlačiarne, tlačiareň vypnite a odpojte napájací kábel z elektrickej zásuvky, aby ste sa vyhli riziku zasiahnutia elektrickým prúdom. Ak sú k tlačiarňi pripojené iné zariadenia, tiež ich vypnite a odpojte všetky káble, ktoré smerujú do tlačiarne.

1 Vypnite tlačiareň.

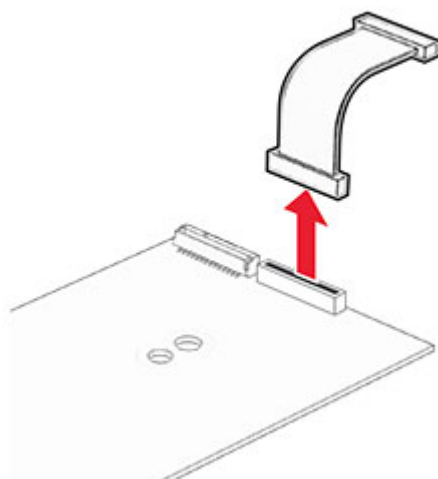
2 Vytiahnite napájací kábel zo sieťovej zásuvky a potom z tlačiarne.

### 3 Rozbaľte súpravu portu interných riešení (ISP).

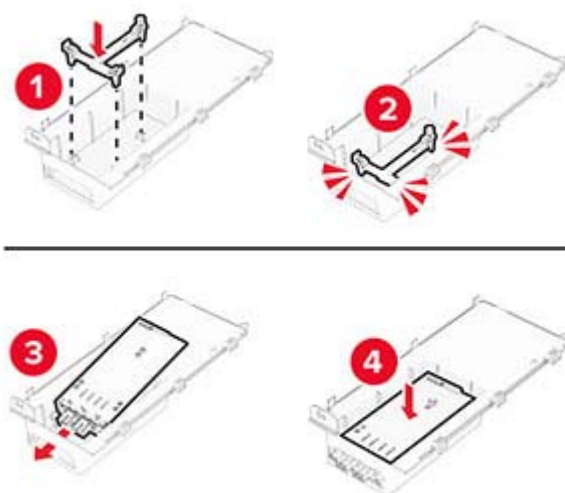


1	ISP <ul style="list-style-type: none"> <li>• Karta sériového rozhrania RS-232C</li> <li>• Karta paralelného rozhrania 1284-B</li> <li>• MarkNet N8230 Fiber Ethernet</li> </ul>
2	Predĺžený kábel portu interných riešení
3	Montážny držiak
4	Skrutky
5	Kryt

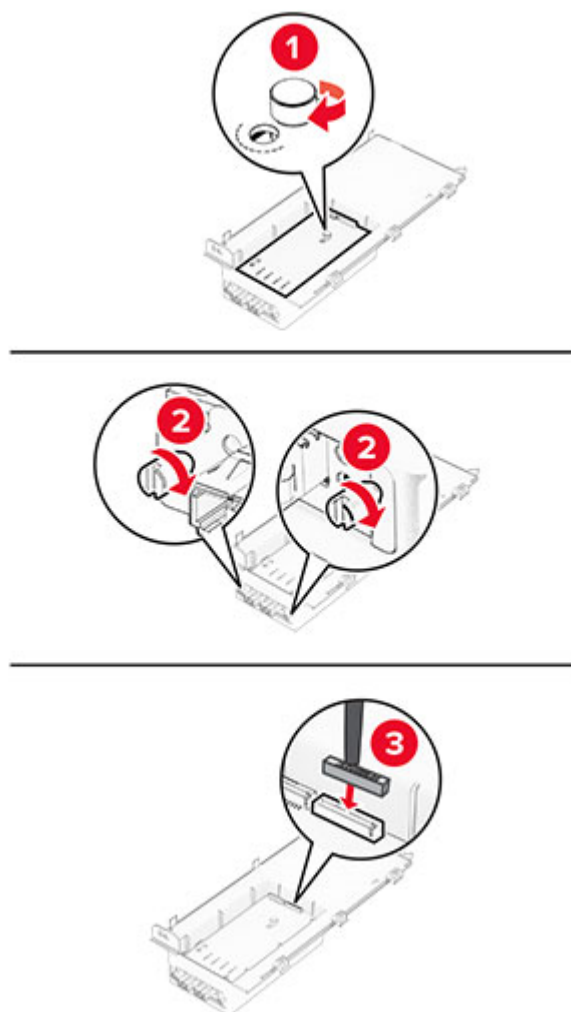
### 4 Odpojte predinštalovaný pripojovací kábel zo zariadenia ISP.



5 Namontujte zariadenie ISP do krytu.

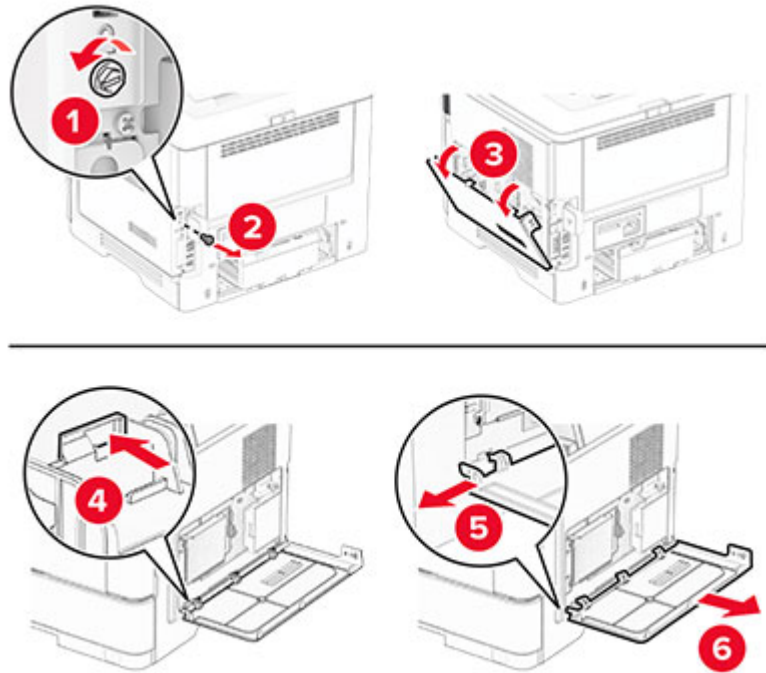


6 Upevnite zariadenie ISP na mieste a následne pripojte predĺžený kábel zariadenia ISP.

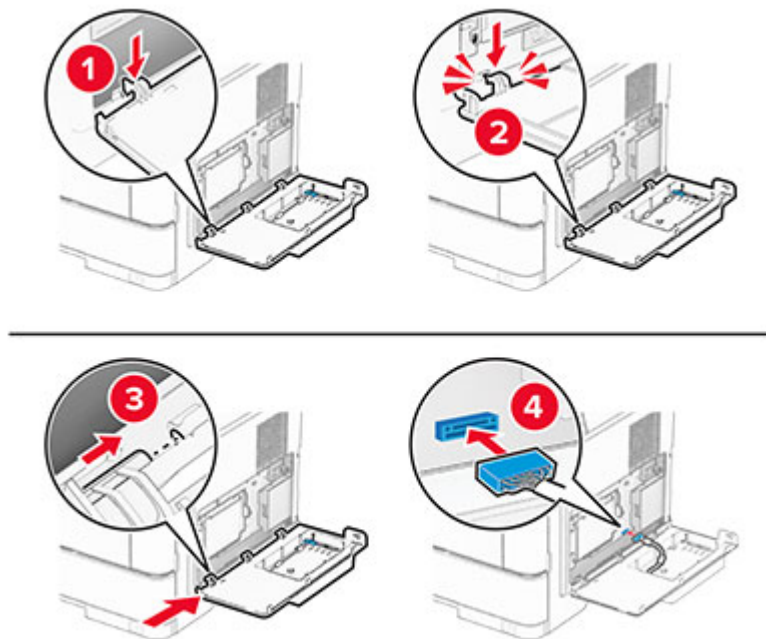


7 Pomocou skrutkovača s plochou hlavou odstráňte prístupový kryt riadiacej jednotky.

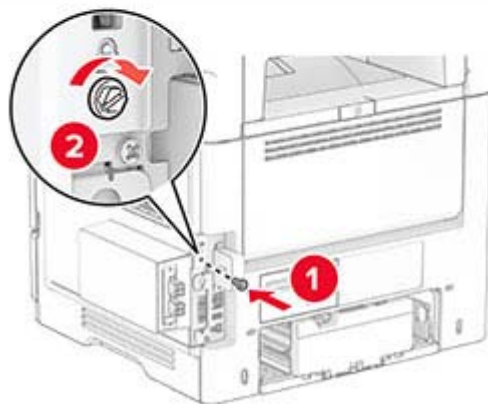
**Výstraha – Riziko poranenia:** Elektronické súčasti riadiacej jednotky sa môžu ľahko poškodiť statickou elektrinou. Skôr ako sa dotknete akejkoľvek elektronickej súčasti alebo konektora riadiacej jednotky, dotknite sa kovového povrchu tlačiarne.



8 Pripojte súpravu zariadenia ISP k tlačiarňi.



9 Zatvorte súpravu zariadenia ISP a potom nasadte skrutku.



10 Napájací kábel pripojte k tlačiarňi a potom do elektrickej zásuvky.

**⚠ POZOR – RIZIKO PORANENIA:** Riziku požiaru alebo zásahu elektrickým prúdom sa vyhnete tak, že zapojíte napájací kábel do riadne označenej a správne uzemnenej elektrickej zásuvky, ktorá sa nachádza blízko produktu a je ľahko dostupná.

11 Zapnite tlačiareň.

## Inštalácia modulu dôveryhodnej platformy

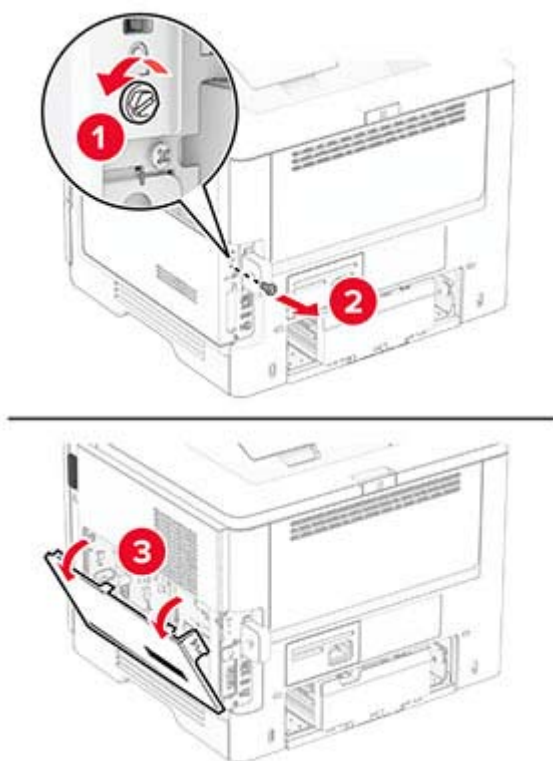
**⚠ POZOR – NEBEZPEČENSTVO ZÁSAHU ELEKTRICKÝM PRÚDOM:** Ak prístupujete k riadiacej jednotke alebo inštalujete voliteľný hardvérový prvok či pamäťové zariadenie po inštalácii tlačiarne, tlačiareň vypnite a odpojte napájací kábel z elektrickej zásuvky, aby ste sa vyhli riziku zasiahnutia elektrickým prúdom. Ak sú k tlačiarňi pripojené iné zariadenia, tiež ich vypnite a odpojte všetky káble, ktoré smerujú do tlačiarne.

1 Vypnite tlačiareň.

2 Vytiahnite napájací kábel zo sieťovej zásuvky a potom z tlačiarne.

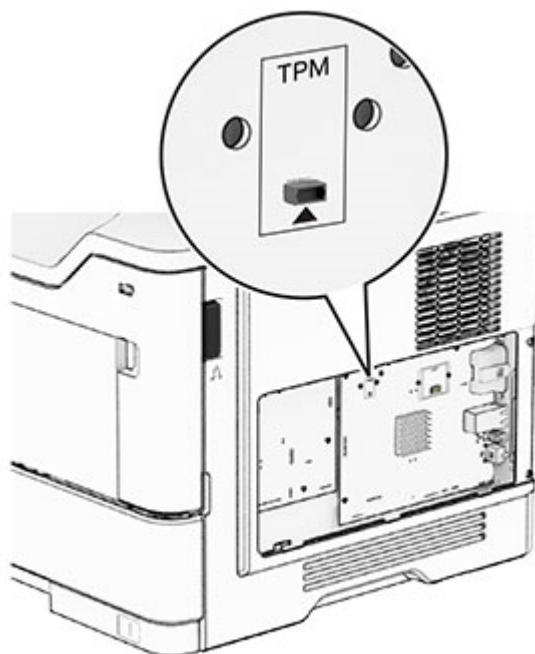
3 Pomocou skrutkovača s plochou hlavou otvorte prístupový kryt riadiacej jednotky.

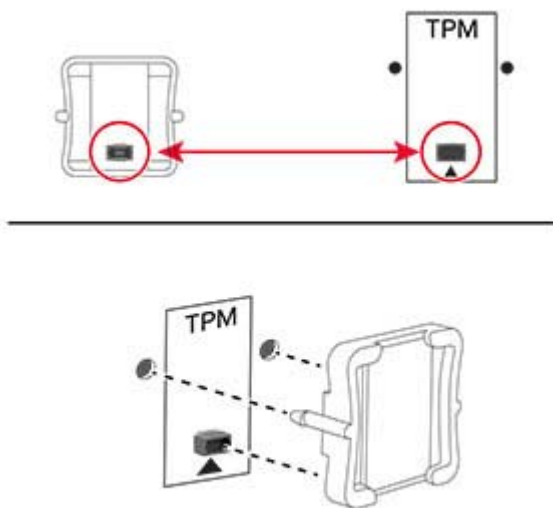
**Výstraha – Riziko poranenia:** Elektronické súčasti riadiacej jednotky sa môžu ľahko poškodiť statickou elektrinou. Skôr ako sa dotknete akejkoľvek súčasti alebo konektora riadiacej dosky, dotknite sa kovového povrchu tlačiarne.



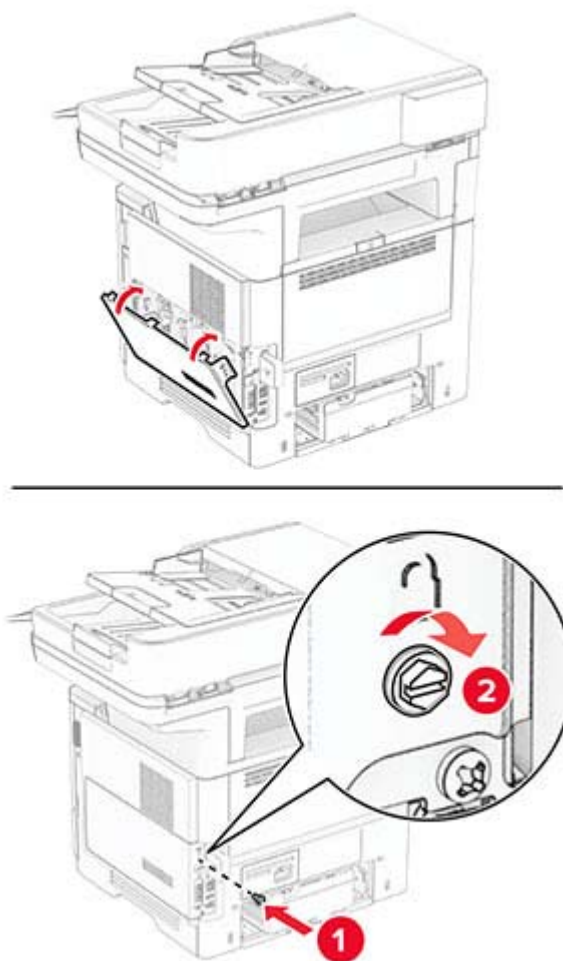
4 Rozbaľte modul dôveryhodnej platformy.

5 Vyhľadajte konektor TPM.



**6** Pripojte modul ku konektoru TPM.

7 Zatvorte prístupový kryt riadiacej jednotky a potom nasadte skrutku.



8 Napájací kábel pripojte k tlačiarňi a potom do elektrickej zásuvky.

**⚠ POZOR – RIZIKO PORANENIA:** Riziku požiaru alebo elektrického šoku sa vyhnite tak, že zapojíte napájací kábel do riadne označenej a správne uzemnenej elektrickej zásuvky, ktorá sa nachádza blízko produktu a je ľahko dostupná.

9 Zapnite tlačiareň.

## Inštalácia bezdrôtového tlačového servera MarkNet N8450

**⚠ POZOR – NEBEZPEČENSTVO ZÁSAHU ELEKTRICKÝM PRÚDOM:** Ak prístupujete k riadiacej jednotke alebo inštalujete voliteľný hardvérový prvok či pamäťové zariadenie po inštalácii tlačiarne, tlačiareň vypnite a odpojte napájací kábel z elektrickej zásuvky, aby ste sa vyhli riziku zasiahnutia elektrickým prúdom. Ak sú k tlačiarňi pripojené iné zariadenia, tiež ich vypnite a odpojte všetky káble, ktoré smerujú do tlačiarne.

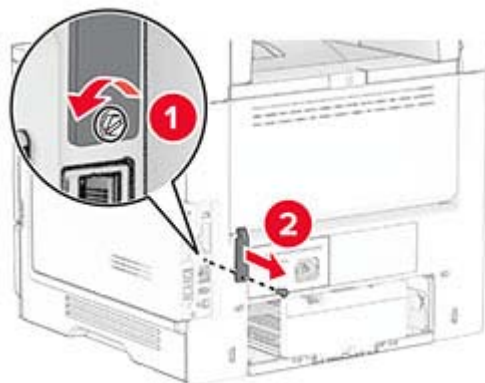
1 Vypnite tlačiareň.

2 Vytiahnite napájací kábel zo sieťovej zásuvky a potom z tlačiarne.

3 Pomocou plochého skrutkovača odstráňte kryt portu bezdrôtového tlačového servera.

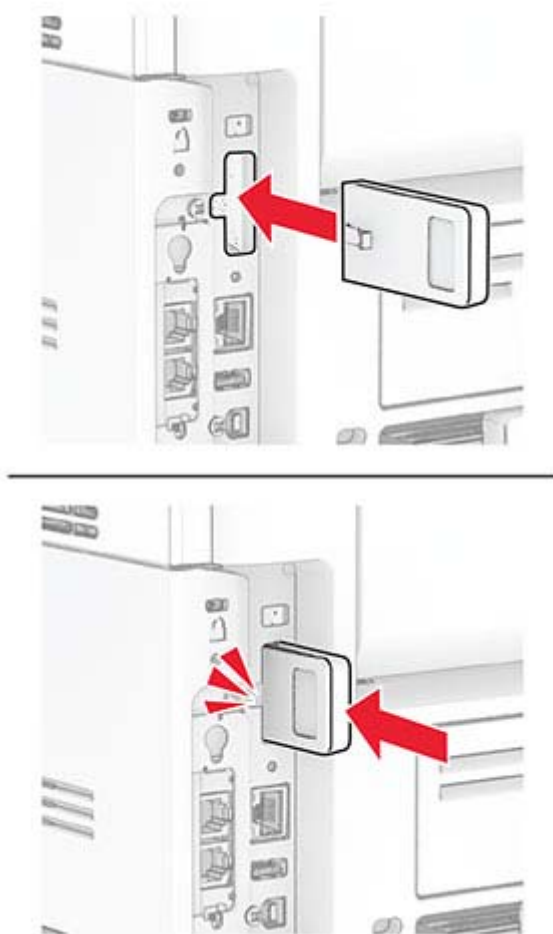


**Výstraha – Riziko poranenia:** Elektronické súčasti riadiacej jednotky sa môžu ľahko poškodiť statickou elektrinou. Skôr ako sa dotknete akejkoľvek súčasti alebo konektora riadiacej dosky, dotknite sa kovového povrchu tlačiarne.

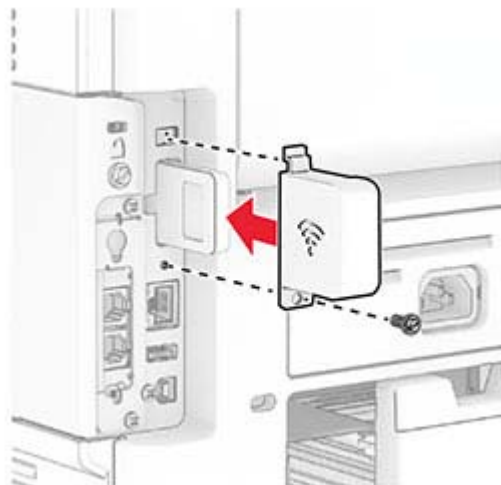


4 Vybáňte bezdrôtový tlačový server.

5 Vložte bezdrôtový tlačový server tak, aby s *kliknutím* zapadol na miesto.



## 6 Pripojte kryt bezdrôtového tlačového servera.



## 7 Napájací kábel pripojte k tlačiarne a potom do elektrickej zásuvky.

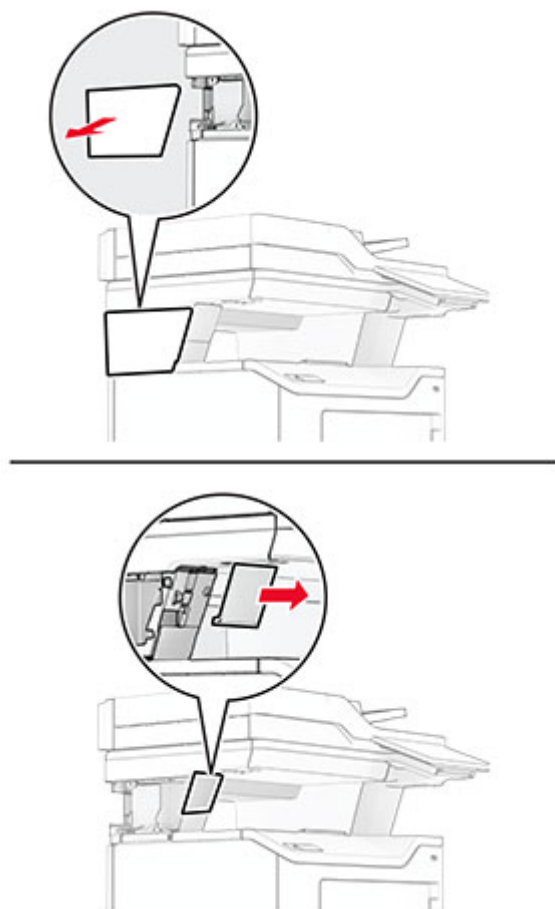
**⚠ POZOR – RIZIKO PORANENIA:** Riziku požiaru alebo elektrického šoku sa vyhnite tak, že zapojíte napájací kábel do riadne označenej a správne uzemnenej elektrickej zásuvky, ktorá sa nachádza blízko produktu a je ľahko dostupná.

## 8 Zapnite tlačiareň.

### Inštalácia pohodlnej zošívачky

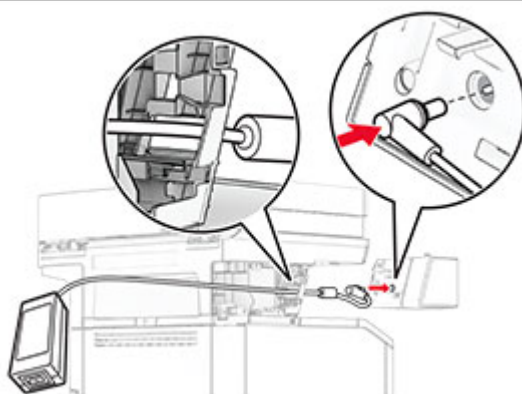
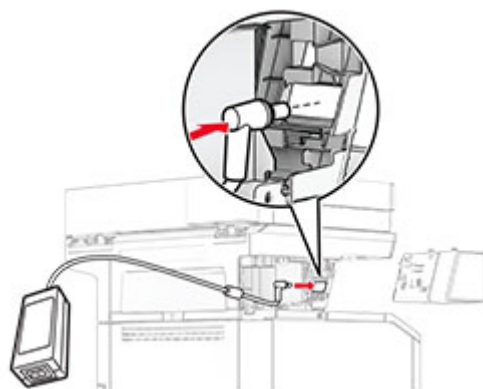
- 1 Vypnite tlačiareň.
- 2 Vytiahnite napájací kábel zo sieťovej zásuvky a potom z tlačiarne.
- 3 Vybaľte pohodlnú zošívачku.
- 4 Odstráňte kryty stĺpika.

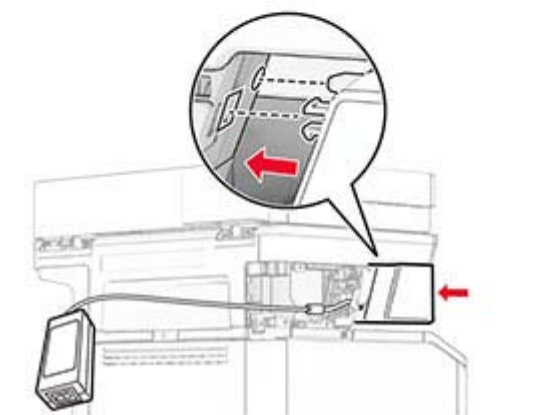
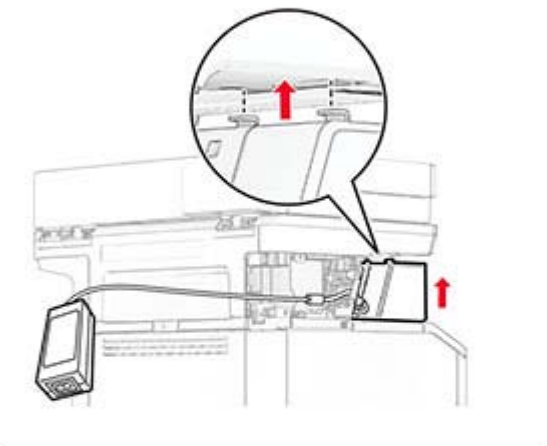
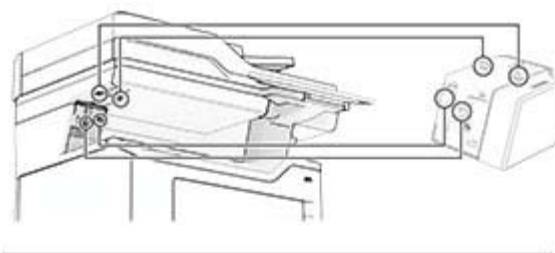
**Poznámka:** Kryty stĺpika nezahadzujte.



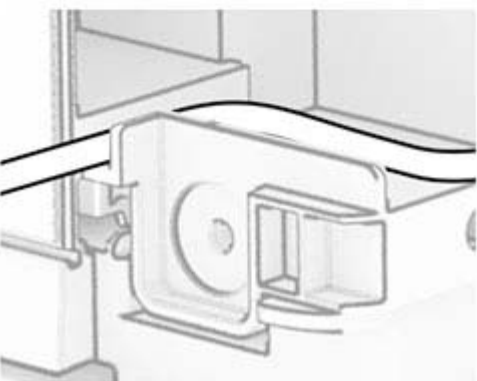
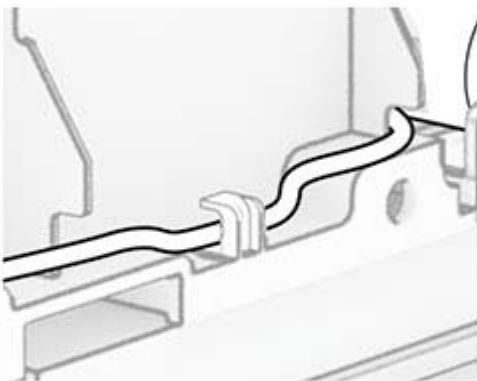
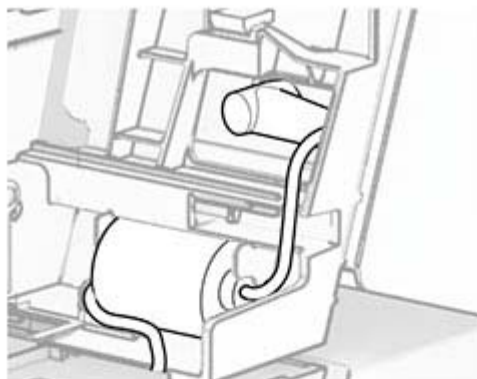
5 Vložte zdroj napájania cez tlačiareň a potom ho pripojte k pohodlnej zošívачke.

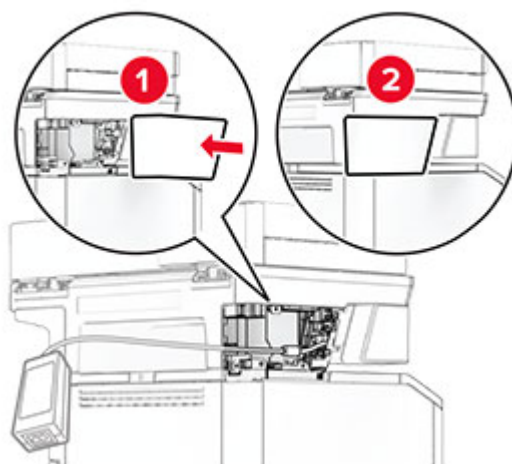
**Poznámka:** Aby ste predišli poškodeniu pohodlnej zošívачky, používajte iba zdroj napájania, ktorý je s ňou dodaný.



**6** Nainštalujte pohodlnú zošívачku.

7 Správne umiestnite zdroj napájania.



**8** Pripojte kryt stĺpika.

**Poznámka:** Správne zaistite zdroj napájania.



**9** Pripojte jeden koniec napájacieho kábla zošívачky do zdroja napájania a druhý do elektrickej zásuvky.

**10** Pripojte jeden koniec napájacieho kábla tlačiarne do tlačiarne a druhý do elektrickej zásuvky.

**⚠ POZOR – RIZIKO PORANENIA:** Riziku požiaru alebo zásahu elektrickým prúdom sa vyhnete tak, že zapojíte napájací kábel do riadne označenej a správne uzemnenej elektrickej zásuvky, ktorá sa nachádza blízko produktu a je ľahko dostupná.

**11** Zapnite tlačiareň.

## Pripojenie k sieti

### Pripojenie tlačiarne k sieti Wi-Fi

Skontrolujte, či je položka Aktívny adaptér nastavená na možnosť Automaticky. Na domovskej obrazovke sa dotknite položky **Nastavenia > Sieť/porty > Prehľad siete > Aktívny adaptér**.

- 1 Na domovskej obrazovke sa dotknite položiek **Nastavenia > Sieť/porty > Bezdrôtové > nastavenie na paneli tlačiarne > Vybrať sieť**.
- 2 Vyberte sieť Wi-Fi a potom zadajte heslo siete.

**Poznámka:** V prípade modelov tlačiarní, ktoré podporujú pripojenie k sieti Wi-Fi, sa počas úvodného nastavenia zobrazí výzva na nastavenie siete Wi-Fi.

### Pripojenie tlačiarne k bezdrôtovej sieti prostredníctvom WPS (Wi-Fi Protected Setup – nastavenie zabezpečenia siete Wi-Fi)

Pred začatím skontrolujte nasledujúce:

- Prístupový bod (bezdrôtový smerovač) je certifikovaný pre WPS alebo kompatibilný s WPS. Ďalšie informácie získate v dokumentácii k prístupovému bodu.
- V tlačiarni je nainštalovaný adaptér bezdrôtovej siete. Ďalšie informácie získate v návode k adaptéru.
- Aktívny adaptér je nastavený na možnosť Automaticky. Na domovskej obrazovke sa dotknite položky **Nastavenia > Sieť/porty > Prehľad siete > Aktívny adaptér**.

#### Metóda stlačenia tlačidla

- 1 Na domovskej obrazovke sa dotknite položky **Nastavenia > Sieť/porty > Bezdrôtové > Wi-Fi Protected Setup (WPS – nastavenie zabezpečenia siete Wi-Fi) > Spustenie metódou stlačenia tlačidla**.
- 2 Postupujte podľa pokynov na displeji.

#### Metóda osobného identifikačného čísla (PIN)

- 1 Na domovskej obrazovke sa dotknite položky **Nastavenia > Sieť/porty > Bezdrôtové > Wi-Fi Protected Setup (WPS – nastavenie zabezpečenia siete Wi-Fi) > Spustenie metódou PIN**.
- 2 Skopírujte osemčíselný kód WPS PIN.
- 3 Otvorte webový prehliadač a do poľa adresy zadajte adresu IP vášho prístupového bodu.

#### Poznámky:

- Ak chcete zistiť IP adresu, pozrite si dokumentáciu k prístupovému bodu.
- Ak používate server proxy, dočasne ho vypnite, aby sa správne načítala webová stránka.

- 4 Otvorte nastavenia WPS. Ďalšie informácie získate v dokumentácii k prístupovému bodu.
- 5 Zadajte osemčíselný kód PIN a uložte zmeny.



## Konfigurácia funkcie Wi-Fi Direct

Wi-Fi Direct® je technológia typu peer-to-peer, ktorá umožňuje bezdrôtovým zariadeniam priamo sa pripojiť k tlačiarne s aktivovanou sieťou Wi-Fi Direct bez používania prístupového bodu (bezdrôtový smerovač).

Skontrolujte, či je položka Aktívny adaptér nastavená na možnosť Automaticky. Na domovskej obrazovke sa dotknite položky **Nastavenia** > Sieť/porty > **Prehľad siete** > Aktívny adaptér.

1 Na domovskej obrazovke sa dotknite položiek **Nastavenia** > Sieť/porty > **Wi-Fi Direct**.

2 Nakonfigurujte nastavenia.

- **Povoliť funkciu siete Wi-Fi Direct** – funkcia umožňuje tlačiarne vysielat' v svojej vlastnej sieti Wi-Fi Direct.
- **Názov siete Wi-Fi Direct** – funkcia priradí názov sieti Wi-Fi Direct.
- **Heslo siete Wi-Fi Direct** – funkcia priradí heslo na nastavenie zabezpečenia bezdrôtovej komunikácie pri používaní pripojenia typu peer-to-peer.
- **Zobraziť heslo na stránke Nastavenie** – zobrazí heslo na stránke nastavenia siete.
- **Automaticky prijať požiadavky stlačením tlačidla** – funkcia umožňuje tlačiarne prijímať požiadavky na pripojenie automaticky.

**Poznámka:** Prijímanie požiadaviek stlačením tlačidla nie je zabezpečené.

### Poznámky:

- V predvolenom nastavení sa na displeji tlačiarne nezobrazuje heslo siete Wi-Fi Direct. Ak chcete zobraziť heslo, aktivujte ikonu náhľadu hesla. Na domovskej obrazovke sa dotknite položiek **Nastavenia** > Zabezpečenie > **Rôzne** > Povolit' odhalenie hesla/kódu PIN.
- Heslo siete Wi-Fi Direct môžete zobraziť bez toho, aby ste ho zobrazili na displeji tlačiarne. Na domovskej obrazovke sa dotknite položiek **Nastavenia** > Správy > **Sieť** > Stránka nastavenia siete.

## Pripojenie mobilného zariadenia k tlačiarne

Pred pripojením mobilného zariadenia sa uistite, že je nakonfigurovaná funkcia Wi-Fi Direct. Ďalšie informácie nájdete v časti [„Konfigurácia funkcie Wi-Fi Direct“ na strane 73](#).

### Pripojte sa pomocou funkcie Wi-Fi Direct

**Poznámka:** Tieto pokyny sa vzťahujú len na mobilné zariadenia so systémom Android.

- 1 Z mobilného zariadenia prejdite do ponuky nastavení.
- 2 Povoľte sieť **Wi-Fi** a potom ťuknite na funkciu **Wi-Fi Direct**.
- 3 Vyberte názov tlačiarne v sieti Wi-Fi Direct.
- 4 Potvrďte pripojenie na ovládacom paneli tlačiarne.

### Pripojenie pomocou siete Wi-Fi

- 1 Z mobilného zariadenia prejdite do ponuky nastavení.
- 2 Ťuknite na položku **Wi-Fi** a potom vyberte názov tlačiarne v sieti Wi-Fi Direct.

**Poznámka:** Pred názov siete Wi-Fi Direct sa pridá reťazec DIRECT-xy (kde x a y sú dva náhodné znaky).

- 3 Zadajte heslo siete Wi-Fi Direct.

## Pripojenie počítača k tlačiarni

Pred pripojením počítača sa uistite, že je nakonfigurovaná funkcia Wi-Fi Direct. Ďalšie informácie nájdete v časti [„Konfigurácia funkcie Wi-Fi Direct“ na strane 73](#).

### Používatelia systému Windows

- 1 Otvorte priečinok s tlačiarňami a potom kliknite na položku **Pridať tlačiareň alebo skener**.
- 2 Kliknite na položku **Zobrazit' tlačiarne Wi-Fi Direct** a potom vyberte názov tlačiarne Wi-Fi Direct.
- 3 Z displeja tlačiarne si poznačte osemciferný kód PIN tlačiarne.
- 4 Zadáajte kód PIN v počítači.

**Poznámka:** Ak ešte nie je nainštalovaný ovládač tlačiarne, systém Windows prevezme príslušný ovládač.

### Používatelia systému Macintosh

- 1 Kliknite na ikonu bezdrôtového pripojenia a potom vyberte názov siete Wi-Fi Direct tlačiarne.

**Poznámka:** Pred názov siete Wi-Fi Direct sa pridá reťazec DIRECT-xy (kde x a y sú dva náhodné znaky).

- 2 Zadáajte heslo Wi-Fi Direct.

**Poznámka:** Po odpojení od siete Wi-Fi Direct prepnite počítač späť na predchádzajúcu sieť.

## Deaktivácia siete Wi-Fi

- 1 Na domovskej obrazovke sa dotknite položky **Nastavenia > Sieť/porty > Prehľad siete > Aktívny adaptér > Štandardná sieť**.
- 2 Postupujte podľa pokynov na displeji.

## Kontrola pripojenia tlačiarne

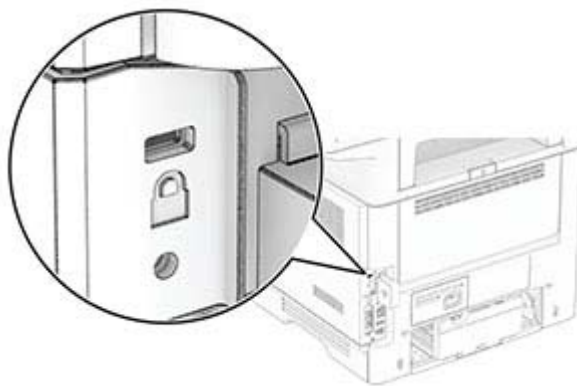
- 1 Na domovskej obrazovke sa dotknite položiek **Nastavenia > Správy > Sieť > Strana nastavenia siete**.
- 2 Skontrolujte prvú časť strany nastavenia siete a potvrdte, že ukazuje stav „pripojené“.

Ak stav nie je označený ako „pripojené“, prepojenie LAN môže byť neaktívne alebo môže byť poškodený sieťový kábel. Vyhľadajte pomoc u svojho správcu.

# Zabezpečenie tlačiarne

## Umiestnenie bezpečnostnej zásuvky

Tlačiareň je vybavená bezpečnostným zámkom. Tlačiareň zamknete na mieste tak, že pripevníte bezpečnostný zámok kompatibilný s väčšinou prenosných počítačov na miesto zobrazené na obrázku.



## Vymazanie pamäte tlačiarne

Ak chcete vymazať nestálu pamäť alebo údaje vo vyrovnávacej pamäti tlačiarne, tlačiareň vypnite.

Ak chcete vymazať stálu pamäť, nastavenia zariadenia a siete, nastavenia zabezpečenia a integrované riešenia, postupujte takto:

- 1 Na domovskej obrazovke sa dotknite položiek **Nastavenia** > **Zariadenie** > **Údržba** > **Vymazanie mimo prevádzky**.
- 2 Dotknite sa začiarňavacieho políčka **Ošetriť všetky informácie stabilnej pamäte** a potom položky **VYMAZAŤ**.
- 3 Dotknite sa položky **Spustiť sprievodcu úvodným nastavením** alebo **Ponechať tlačiareň v režime offline** a potom sa dotknite položky **Ďalej**.
- 4 Spustíte operáciu.

**Poznámka:** Tento proces zároveň zničí šifrovací kľúč, ktorý sa používa na ochranu používateľských údajov. Po zničení šifrovacieho kľúča údaje už nemožno obnoviť.

## Vymazanie úložného disku tlačiarne

- 1 Na domovskej obrazovke sa dotknite položiek **Nastavenia** > **Zariadenie** > **Údržba** > **Vymazanie mimo prevádzky**.
- 2 V závislosti od úložného disku nainštalovaného v tlačiarňi vykonajte niektorý z týchto krokov:
  - Ak chcete použiť pevný disk, dotknite sa začiarkavacieho políčka **Ošetriť všetky informácie na pevnom disku**, položky **VYMAZAŤ** a potom vyberte spôsob vymazania údajov.

**Poznámka:** Tento proces na oštiepenie pevného disku môže trvať niekoľko minút alebo aj dlhšie ako hodinu. Počas tohto času bude tlačiareň nedostupná pre iné úlohy.

  - Ak chcete vymazať všetky používateľské údaje na disku s inteligentným ukladáním (ISD), dotknite sa položky **Vymazať disk s inteligentným ukladáním** a potom položky **VYMAZAŤ**.
- 3 Spustite operáciu.

## Obnovenie predvolených výrobných nastavení

- 1 Na domovskej obrazovke sa dotknite položky **Nastavenia** > **Zariadenie** > **Obnoviť predvolené výrobné nastavenia**.
- 2 Dotknite sa položky **Obnoviť nastavenia** > vyberte nastavenia, ktoré chcete obnoviť > **OBNOVIŤ**.
- 3 Spustite operáciu.

## Vyhlasenie o nestálosti

Typ pamäte	Opis
Nestála pamäť	Tlačiareň využíva štandardnú pamäť s náhodným prístupom (RAM) na dočasné ukladanie používateľských dát do vyrovnávacej pamäte pri jednoduchých tlačových a kopírovacích úlohách.
Stála pamäť	Tlačiareň využíva dva druhy stálej pamäte: EEPROM a NAND (pamäť flash). V oboch typoch sa ukladá operačný systém, nastavenia tlačiarne a sieťové informácie. Ukladajú sa v nich aj nastavenia skenera a záložiek a integrované riešenia.
Jednotka pevného disku s ukladáním	Niektoré tlačiarne môžu mať nainštalovanú jednotku pevného disku. Pevný disk tlačiarne je navrhnutý na špecifické funkcie tlačiarne. Pevný disk umožňuje tlačiarňi uchovávať používateľské údaje komplexných úloh tlače z vyrovnávacej pamäte, údaje formulárov a údaje písiem.
Disk s inteligentným ukladáním (ISD)	Niektoré tlačiarne môžu mať nainštalovaný disk ISD. Disk ISD používa stálu pamäť flash na ukladanie používateľských údajov z komplexných tlačových úloh, údajov formulára a údajov písma.

Obsah všetkých nainštalovaných pamätí tlačiarne vymažte v nasledujúcich prípadoch:

- Tlačiareň sa vyradí z prevádzky.
- Vymení sa pevný disk alebo disk ISD tlačiarne.
- Tlačiareň sa presunie na iné oddelenie alebo na iné miesto.
- Na tlačiarňi vykoná servis osoba, ktorá nie je z vašej organizácie.
- Tlačiareň sa odošle na servis mimo priestory vašej organizácie.
- Tlačiareň sa predá inej organizácii.

**Poznámka:** Ak chcete zlikvidovať úložný disk, postupujte podľa zásad a postupov vašej organizácie.

# Tlač

## Tlač z počítača

**Poznámka:** V prípade štítkov, kartónového papiera a obálok nastavte pred tlačou dokumentu veľkosť a typ papiera.

- 1 V dokumente, ktorý chcete tlačiť, otvorte dialógové okno Tlač.
- 2 V prípade potreby nastavenia upravte.
- 3 Vytlačte dokument.

## Tlač z mobilného zariadenia

### Tlač z mobilného zariadenia pomocou funkcie AirPrint



Funkcia softvéru AirPrint predstavuje riešenie mobilnej tlače umožňujúce tlačiť priamo zo zariadení Apple na tlačiareň s certifikáciou AirPrint.




#### Poznámky:

- Skontrolujte, či zariadenie Apple a tlačiareň sú v tej istej sieti. Ak má sieť viacero bezdrôtových rozbočovačov, skontrolujte, či sú obe zariadenia pripojené do tej istej podsiete.
  - Táto aplikácia je podporovaná iba na niektorých zariadeniach Apple.
- 1 Z vášho mobilného zariadenia vyberte dokument zo správcu súborov alebo spustite kompatibilnú aplikáciu.
  - 2 Dotknite sa ikony zdieľania a potom sa dotknite tlačidla **Tlačiť**.
  - 3 Vyberte tlačiareň.  
V prípade potreby nastavenia upravte.
  - 4 Vytlačte dokument.

## Tlač z mobilného zariadenia pomocou technológie Wi-Fi Direct®

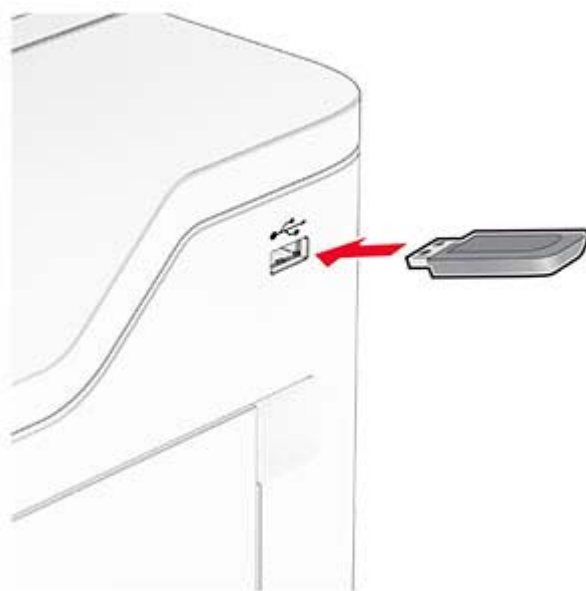
Wi-Fi Direct® je služba tlače, ktorá vám umožňuje tlačiť na ľubovoľnej tlačiarne s podporou technológie Wi-Fi Direct.

**Poznámka:** Skontrolujte, či je mobilné zariadenie pripojené k bezdrôtovej sieti tlačiarne. Ďalšie informácie nájdete v časti „[Pripojenie mobilného zariadenia k tlačiarne](#)“ na strane 73.

- 1 Vo vašom mobilnom zariadení spustíte kompatibilnú aplikáciu alebo vyberte dokument zo svojho správcu súborov.
- 2 V závislosti od mobilného zariadenia vykonajte jeden z nasledujúcich krokov:
  - Ťuknite na možnosť  > **Print** (Tlačiť).
  - Ťuknite na možnosť  > **Print** (Tlačiť).
  - Ťuknite na možnosť  > **Print** (Tlačiť).
- 3 Vyberte tlačiareň a v prípade potreby upravte nastavenia.
- 4 Vytlačte dokument.

## Tlač z pamäťovej jednotky flash

- 1 Vložte pamäťovú jednotku flash.



### Poznámky:

- Ak pamäťovú jednotku flash vložíte, keď sa objaví chybové hlásenie, tlačiareň bude pamäťovú jednotku flash ignorovať.
  - Ak pamäťovú jednotku flash vložíte, keď tlačiareň spracúva iné tlačové úlohy, na displeji sa zobrazí správa **Zaneprázdnené**.
- 2 Na displeji sa dotknite dokumentu, ktorý chcete vytlačiť.  
V prípade potreby nakonfigurujte nastavenia tlače.

### 3 Vytlačte dokument.

Ak chcete vytlačiť iný dokument, dotknite sa položky **Jednotka USB**.

**Výstraha – Riziko poranenia:** Ak chcete predísť strate údajov alebo zlyhaniu tlačiarne, počas aktívnej tlače, načítavania alebo zapisovania na pamäťové zariadenie sa nedotýkajte jednotky flash ani tlačiarne v zobrazenej oblasti.



## Podporované jednotky flash a typy súborov

### Pamäťové jednotky flash

- Pamäťové jednotky flash, ktoré podporujú rozhranie USB 2.0 alebo nižšie.
- Pamäťové jednotky flash, ktoré podporujú systém súborov New Technology File System (NTFS) alebo File Allocation Table (FAT32).

### Typy súborov

Dokumenty	Obrázky
<ul style="list-style-type: none"> <li>• PDF (verzia 1.7 alebo staršia verzia)</li> <li>• Formáty súborov Microsoft (DOC, DOCX, XLS, XLSX, PPT, PPTX)</li> </ul>	<ul style="list-style-type: none"> <li>• JPEG alebo JPG</li> <li>• TIFF alebo TIF</li> <li>• GIF</li> <li>• BMP</li> <li>• PNG</li> <li>• PCX</li> <li>• DCX</li> </ul>

## Konfigurácia dôverných úloh

- 1 Na domovskej obrazovke sa dotknite položiek **Nastavenia > Zabezpečenie > Nastavenie dôvernej tlače**.
- 2 Nakonfigurujte nastavenia.

Nastavenie	Opis
Max. počet neplatných kódov PIN	Nastavte limit pre počet zadaní neplatného kódu PIN. <b>Poznámka:</b> Po dosiahnutí limitu sa odstránia tlačové úlohy pre dané meno používateľa.
Koniec platnosti dôvernej úlohy	Nastavte individuálnu dobu uplynutia platnosti každej pozastavenej úlohy pred jej automatickým vymazaním z pamäte tlačiarne, pevného disku alebo z disku s inteligentným ukladaním. <b>Poznámka:</b> Pozastavená úloha je dôverná, opakovaná, rezervovaná alebo overovaná.
Koniec platnosti opakovaných úloh	Nastavte dobu uplynutia platnosti tlačových úloh, ktoré chcete opakovať.
Koniec platnosti overenia úlohy	Nastavte dobu uplynutia platnosti tlače kópie úlohy na kontrolu jej kvality pred vytlačением zostávajúcich kópií.
Koniec platnosti rezervovanej úlohy	Nastavte dobu uplynutia platnosti úloh, ktoré chcete v tlačiarni uložiť na neskoršie vytlačenie.
Je potrebné, aby sa zadržali všetky úlohy	Nastavenie tlačiarne, aby zadržala všetky tlačové úlohy.
Zachovať duplicitné dokumenty	Nastavenie tlačiarne, aby zachovala všetky dokumenty s rovnakým názvom súboru.

## Tlač dôverných a iných zadržaných úloh

### Používatelia systému Windows

- 1 Po otvorení dokumentu kliknite na položky **Súbor > Tlač**.
- 2 Vyberte tlačiareň a kliknite na položky **Vlastnosti, Predvoľby, Možnosti** alebo **Nastavenie**.
- 3 Kliknite na možnosť **Tlačiť a zadržať**.
- 4 Vyberte možnosť **Tlačiť a zadržať** a potom priradte meno používateľa.
- 5 Vyberte typ tlačovej úlohy (dôverná, opakovaná, rezervovaná alebo overenie).  
Ak vyberiete možnosť **Dôverná**, tlačovú úlohu zabezpečte osobným identifikačným číslom (PIN).
- 6 Kliknite na tlačidlo **OK** alebo **Tlačiť**.
- 7 Na úvodnej obrazovke tlačiarne uvoľníte tlačovú úlohu.
  - Pri dôverných tlačových úlohách sa dotknite položiek **Pozastavené úlohy** > vyberte svoje meno používateľa > **Dôverná** > zadajte svoj kód PIN > vyberte tlačovú úlohu > nakonfigurujte nastavenia > **Tlačiť**.
  - Pri ostatných tlačových úlohách sa dotknite položiek **Pozastavené úlohy** > vyberte svoje meno používateľa > vyberte tlačovú úlohu > nakonfigurujte nastavenia > **Tlačiť**.



## Používatelia systému Macintosh

### Používanie funkcie AirPrint

- 1 Po otvorení dokumentu vyberte položky **Súbor > Tlač**.
- 2 Vyberte tlačiareň a potom z rozbaľovacej ponuky po ponuke **Orientácia** vyberte položku **Tlač pomocou kódu PIN**.
- 3 Povoľte **Tlač pomocou kódu PIN** a zadajte štvorciferný kód PIN.
- 4 Kliknite na tlačidlo **Tlačiť**.
- 5 Na úvodnej obrazovke tlačiarne uvoľnite tlačovú úlohu. Dotknite sa položiek **Pozastavené úlohy** > vyberte svoje meno používateľa > **Dôverné** > zadajte svoj kód PIN > vyberte tlačovú úlohu > **Tlačiť**.

### Používanie ovládača tlače

- 1 Po otvorení dokumentu vyberte položky **Súbor > Tlač**.
- 2 Vyberte tlačiareň a potom z rozbaľovacej ponuky po ponuke **Orientácia** vyberte položku **Tlačiť a zadržať**.
- 3 Vyberte možnosť **Dôverná tlač** a zadajte štvorciferný kód PIN.
- 4 Kliknite na tlačidlo **Tlačiť**.
- 5 Na úvodnej obrazovke tlačiarne uvoľnite tlačovú úlohu. Dotknite sa položky **Pozastavené úlohy** > vyberte názov počítača > **Dôverné** > vyberte tlačovú úlohu > zadajte kód PIN > **Tlačiť**.

## Tlač zoznamu ukážok písiem

- 1 Na domovskej obrazovke sa dotknite položiek **Nastavenia > Správy > Tlačiť > Tlačiť písma**.
- 2 Dotknite sa položiek **Písma PCL** alebo **Písma PS**.


## Tlač zoznamu adresára

Na domovskej obrazovke sa dotknite položky **Nastavenia > Správy > Tlačiť > Tlačiť adresár**.

## Umiestnenie oddeľovacích hárkov medzi kópie

- 1 Na domovskej obrazovke sa dotknite položky **Nastavenia > Tlač > Rozloženie > Oddeľovacie listy > Medzi kópiami**.
- 2 Vytlačte dokument.

## Zrušenie tlačovej úlohy

- 1 Na domovskej stránke sa dotknite položky .
- 2 Vyberte úlohu, ktorú chcete zrušiť.

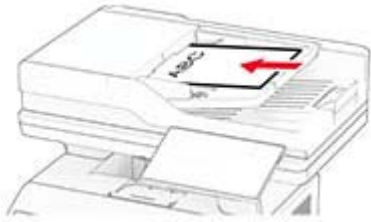

**Poznámka:** Úlohu môžete zrušiť aj dotykom na položku **Poradie úloh**.

## Úprava tmavosti tonera

- 1 Na domovskej obrazovke sa dotknite položiek **Nastavenia > Tlač > Kvalita > Tmavosť tonera**.
- 2 Upravte nastavenie.

# Kopírovanie

## Používanie automatického podávača dokumentov a skenovacieho skla

Automatický podávač dokumentov (ADF)	Skenovacie sklo
 <ul style="list-style-type: none"> <li>• Automatický podávač dokumentov používajte pre viacstranové alebo obojstranne tlačené dokumenty.</li> <li>• Vložte zdrojový dokument stranou určenou na skenovanie smerom nahor. Pri viacstranových dokumentoch sa pred ich vložением ubezpečte, že je zarovnaná čelná hrana.</li> <li>• Skontrolujte, či sú vodiace lišty automatického podávača dokumentov nastavené tak, aby zodpovedali šírke vkladaneho papiera.</li> </ul>	 <ul style="list-style-type: none"> <li>• Skenovacie sklo používajte na jednostranové dokumenty, strany kníh, malé položky (napr. pohľadnice alebo fotografie), priehľadné fólie, fotografický papier alebo tenké médiá (napr. výstrižky z časopisov).</li> <li>• Umiestnite dokument stranou určenou na skenovanie smerom nadol do rohu so šípkou.</li> </ul>

## Vytváranie kópií


- 1 Zdrojový dokument vložte do zásobníka automatického podávača dokumentov alebo ho položte na skenovacie sklo.

**Poznámka:** Ak chcete zabrániť tomu, aby bol obrázok orezaný, uistite sa, že pôvodný dokument aj výstup sú rovnakej veľkosti papiera.

- 2 Na domovskej obrazovke sa dotknite tlačidla **Kopírovanie** a zadajte počet kópií.

V prípade potreby upravte nastavenia kopírovania.

- 3 Skopírujte dokument.

**Poznámka:** Ak chcete vytvoriť rýchlu kópiu, na domovskej obrazovke stlačte tlačidlo .

## Kopírovanie fotografií

- 1 Položte fotografiu na skenovacie sklo.
- 2 Na domovskej obrazovke sa dotknite položiek **Kopírovanie > Nastavenia > Obsah > Typ obsahu > Fotografia**.

- 3 Dotknite sa položky **Zdroj obsahu** a potom vyberte nastavenie, ktoré najlepšie zodpovedá pôvodnej fotografii.
- 4 Skopírujte fotografiu.

## Kopírovanie na hlavičkový papier

- 1 Zdrojový dokument vložte do zásobníka automatického podávača dokumentov alebo ho položte na skenovacie sklo.
- 2 Na domovskej obrazovke sa dotknite položiek **Kopírovanie** > **Kopírovať z** > vyberte veľkosť pôvodného dokumentu.
- 3 Dotknite sa položky **Kopírovať do** a potom vyberte zdroj papiera, ktorý obsahuje hlavičkový papier. Ak ste hlavičkový papier vložili do viacúčelového podávača, dotknite sa položky **Kopírovať do** > **Viacúčelový podávač** > vyberte veľkosť > **hlavičkového papiera**.
- 4 Skopírujte dokument.

## Kopírovanie na obe strany papiera

- 1 Zdrojový dokument vložte do zásobníka automatického podávača dokumentov alebo ho položte na skenovacie sklo.
- 2 Na domovskej obrazovke sa dotknite tlačidla **Kopírovanie** > **Nastavenia** > **Strany**.
- 3 Vyberte možnosť **Jednostranné na obojstranné** alebo **Obojstranné na obojstranné**.
- 4 Skopírujte dokument.

## Zmenšenie alebo zväčšenie kópií

- 1 Zdrojový dokument vložte do zásobníka automatického podávača dokumentov alebo ho položte na skenovacie sklo.
- 2 Na domovskej obrazovke sa dotknite položky **Kopírovanie** > **Nastavenia** > **Mierka** > a vyberte hodnotu mierky.  
**Poznámka:** Ak sa zmení veľkosť pôvodného dokumentu alebo výstupu po nastavení položky **Mierka**, zmení sa hodnota mierky na možnosť **Automatické**.
- 3 Skopírujte dokument.

## Zoradenie kópií

- 1 Zdrojový dokument vložte do zásobníka automatického podávača dokumentov alebo ho položte na skenovacie sklo.
- 2 Na domovskej obrazovke sa dotknite položky **Kopírovať** > **Zoradiť** > **Zap.[1,2,1,2,1,2]**.
- 3 Skopírujte dokument.

## Umiestnenie oddeľovacích hárkov medzi kópie

- 1 Zdrojový dokument vložte do zásobníka automatického podávača dokumentov alebo ho položte na skenovacie sklo.
- 2 Na ovládacom paneli prejdite na:  
**Kopírovanie > Nastavenia > Oddeľovacie listy > upravte nastavenia.**
- 3 Skopírujte dokument.

## Kopírovanie viacerých stránok na jeden hárok


- 1 Zdrojový dokument vložte do zásobníka automatického podávača dokumentov alebo ho položte na skenovacie sklo.
- 2 Na domovskej obrazovke sa dotknite tlačidla **Kopírovanie > Nastavenia > Počet stránok na stranu.**
- 3 Povoľte nastavenie a potom vyberte počet na stranu a orientáciu strany.
- 4 Skopírujte dokument.

## Kopírovanie preukazov

- 1 Vložte preukaz na skenovacie sklo.
- 2 Na domovskej obrazovke sa dotknite tlačidla **Kopírovanie preukazov.**  
**Poznámka:** V prípade potreby upravte nastavenia skenovania.
- 3 Dotknite sa položky **Skenovať.**

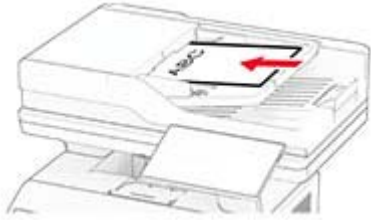

**Poznámka:** Ak chcete získať viac kópií preukazu, dotknite sa položky **Tlačiť kópiu.**

## Vytvorenie skratky na kopírovanie

- 1 Na domovskej obrazovke sa dotknite tlačidla **Kopírovanie.**
- 2 Nakonfigurujte nastavenia a potom sa dotknite tlačidla .
- 3 Vytvorenie skratky.

## E-mail

### Používanie automatického podávača dokumentov a skenovacieho skla


Automatický podávač dokumentov (ADF)	Skenovacie sklo
 <ul style="list-style-type: none"> <li>• Automatický podávač dokumentov používajte pre viacstranové alebo obojstranne tlačené dokumenty.</li> <li>• Vložte zdrojový dokument stranou určenou na skenovanie smerom nahor. Pri viacstranových dokumentoch sa pred ich vloženíím ubezpečte, že je zarovnaná čelná hrana.</li> <li>• Skontrolujte, či sú vodiace lišty automatického podávača dokumentov nastavené tak, aby zodpovedali šírke vkladaneho papiera.</li> </ul>	 <ul style="list-style-type: none"> <li>• Skenovacie sklo používajte na jednostranové dokumenty, strany kníh, malé položky (napr. pohľadnice alebo fotografie), priehľadné fólie, fotografický papier alebo tenké médiá (napr. výstrižky z časopisov).</li> <li>• Umiestnite dokument stranou určenou na skenovanie smerom nadol do rohu so šípkou.</li> </ul>

### Odoslanie e-mailovej správy

Pred začatím skontrolujte, či sú nakonfigurované nastavenia SMTP. Ďalšie informácie nájdete v časti [„Konfigurácia nastavení protokolu e-mail SMTP“ na strane 34](#).

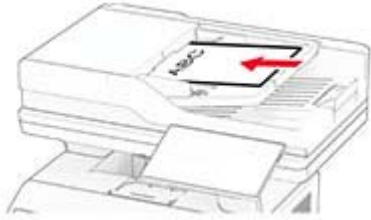

- 1 Zdrojový dokument vložte do zásobníka automatického podávača dokumentov alebo ho položte na skenovacie sklo.
- 2 Na domovskej stránke sa dotknite tlačidla **E-mail** a zadajte požadované údaje.
- 3 V prípade potreby nakonfigurujte nastavenia skenovania.
- 4 Odošlite e-mail.

### Vytvorenie skratky pre e-mail

- 1 Na domovskej obrazovke sa dotknite tlačidla **E-mail**.
- 2 Nakonfigurujte nastavenia a potom sa dotknite tlačidla .
- 3 Vytvorenie skratky.

## Fax

### Používanie automatického podávača dokumentov a skenovacieho skla

Automatický podávač dokumentov (ADF)	Skenovacie sklo
 <ul style="list-style-type: none"> <li>• Automatický podávač dokumentov používajte pre viacstranové alebo obojstranne tlačené dokumenty.</li> <li>• Vložte zdrojový dokument stranou určenou na skenovanie smerom nahor. Pri viacstranových dokumentoch sa pred ich vloženíím ubezpečte, že je zarovnaná čelná hrana.</li> <li>• Skontrolujte, či sú vodiace lišty automatického podávača dokumentov nastavené tak, aby zodpovedali šírke vkladaneho papiera.</li> </ul>	 <ul style="list-style-type: none"> <li>• Skenovacie sklo používajte na jednostranové dokumenty, strany kníh, malé položky (napr. pohľadnice alebo fotografie), priehľadné fólie, fotografický papier alebo tenké médiá (napr. výstrižky z časopisov).</li> <li>• Umiestnite dokument stranou určenou na skenovanie smerom nadol do rohu so šípkou.</li> </ul>

## Odoslanie faxu

**Poznámka:** Skontrolujte, či je fax nakonfigurovaný. Ďalšie informácie nájdete v časti [Nastavenie tlačiarne na fax](#).

### Používanie ovládacieho panela

- 1 Zdrojový dokument vložte do zásobníka automatického podávača dokumentov alebo ho položte na skenovacie sklo.
- 2 Na domovskej obrazovke sa dotknite tlačidla **Fax** a zadajte požadované údaje.  
V prípade potreby nastavenia upravte.
- 3 Odošlite fax.

### Použitie počítača

Pred začatím sa uistite, že je nainštalovaný ovládač faxu. Ďalšie informácie nájdete v časti [„Inštalácia ovládača faxu“ na strane 46](#).

### Používatelia systému Windows

- 1 V dokumente, ktorý chcete odoslať faxom, otvorte dialógové okno Tlač.
- 2 Vyberte tlačiareň a kliknite na položky **Vlastnosti**, **Predvoľby**, **Možnosti** alebo **Nastavenie**.
- 3 Kliknite na položky **Fax > Povolit' fax > Pred faxovaním vždy zobrazit' nastavenia** a potom zadajte číslo príjemcu.  
V prípade potreby nakonfigurujte ďalšie nastavenia faxu.
- 4 Odošlite fax.

### Používatelia systému Macintosh

- 1 Po otvorení dokumentu vyberte položky **Súbor > Tlač**.
- 2 Vyberte tlačiareň, za ktorej názvom sa nachádza položka - **Fax**.
- 3 Do poľa Komu zadajte číslo príjemcu.  
V prípade potreby nakonfigurujte ďalšie nastavenia faxu.
- 4 Odošlite fax.


## Naplánovanie odoslania faxu

**Poznámka:** Skontrolujte, či je fax nakonfigurovaný. Ďalšie informácie nájdete v časti [Nastavenie tlačiarne na fax](#).

- 1 Zdrojový dokument vložte do zásobníka automatického podávača dokumentov alebo ho položte na skenovacie sklo.
- 2 Na domovskej stránke sa dotknite tlačidla **Fax > Komu > zadajte faxové číslo > Hotovo**.
- 3 Dotknite sa položky **Čas odoslania**, nakonfigurujte dátum a čas a potom sa dotknite položky **Hotovo**.
- 4 Odošlite fax.

## Vytvorenie skratky pre cieľové umiestnenie pre fax

**Poznámka:** Skontrolujte, či je fax nakonfigurovaný. Ďalšie informácie nájdete v časti [Nastavenie tlačiarne na fax](#).

- 1 Na domovskej obrazovke sa dotknite položiek **Fax > Komu**.
- 2 Zadajte číslo príjemcu a dotknite sa položky **Hotovo**.
- 3 Nakonfigurujte nastavenia a potom sa dotknite tlačidla .
- 4 Vytvorenie skratky.



## Zmena rozlíšenia faxu

**Poznámka:** Skontrolujte, či je fax nakonfigurovaný. Ďalšie informácie nájdete v časti [Nastavenie tlačiarne na fax](#).

- 1 Zdrojový dokument vložte do zásobníka automatického podávača dokumentov alebo ho položte na skenovacie sklo.
- 2 Na domovskej obrazovke sa dotknite tlačidla **Fax** a zadajte požadované údaje.
- 3 Dotknite sa položiek **Nastavenia > Rozlíšenie >** a vyberte nastavenie.
- 4 Odošlite fax.

## Nastavenie tmavosti faxu

**Poznámka:** Skontrolujte, či je fax nakonfigurovaný. Ďalšie informácie nájdete v časti [Nastavenie tlačiarne na fax](#).

- 1 Zdrojový dokument vložte do zásobníka automatického podávača dokumentov alebo ho položte na skenovacie sklo.
- 2 Na domovskej obrazovke sa dotknite tlačidla **Fax** a zadajte požadované údaje.
- 3 Dotknite sa položiek **Nastavenia > Tmavosť >** a upravte nastavenia.
- 4 Odošlite fax.

## Tlač denníka faxov

**Poznámka:** Skontrolujte, či je fax nakonfigurovaný. Ďalšie informácie nájdete v časti [Nastavenie tlačiarne na fax](#).

- 1 Na domovskej obrazovke sa dotknite položiek **Nastavenia > Správy > Fax**.
- 2 Dotknite sa položiek **Denník úloh faxovania** alebo **Denník faxových hovorov**.

## Blokovanie nevyžiadaných faxov

**Poznámka:** Skontrolujte, či je fax nakonfigurovaný. Ďalšie informácie nájdete v časti [Nastavenie tlačiarne na fax](#).

- 1 Na domovskej obrazovke stlačte **Nastavenia > Fax > Nastavenie faxu > Nastavenia príjmu faxov > Ovládacie prvky správcu**.
- 2 Nastavte položku **Blokovať faxy bez názvu** na možnosť **Zapnuté**.

## Zadržiavanie faxov

**Poznámka:** Skontrolujte, či je fax nakonfigurovaný. Ďalšie informácie nájdete v časti [Nastavenie tlačiarne na fax](#).

- 1 Na domovskej stránke sa dotknite položiek **Nastavenia > Fax > Nastavenie faxu > Nastavenia príjmu faxov > Zadržiavanie faxov**.
- 2 Vyberte režim.

## Posielanie faxov ďalej

**Poznámka:** Skontrolujte, či je fax nakonfigurovaný. Ďalšie informácie nájdete v časti [Nastavenie tlačiarne na fax](#).

- 1 Vytvorte skratku na cieľové umiestnenie.
  - a Otvorte webový prehliadač a do poľa adresy zadajte adresu IP tlačiarne.

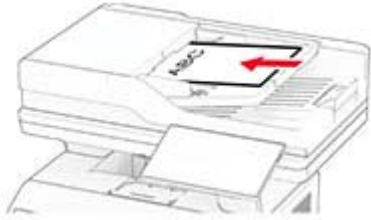

**Poznámky:**

    - Pozrite si adresu IP tlačiarne na domovskej obrazovke. IP Adresa sa zobrazuje ako štyri skupiny čísel, ktoré sú oddelené bodkami, napríklad 123.123.123.123.
    - Ak používate server proxy, dočasne ho vypnite, aby sa webová stránka správne načítala.
  - b Kliknite na možnosť **Odkazy > Pridať odkaz**.
  - c Vyberte typ skratky a potom nakonfigurujte nastavenia.

**Poznámka:** Poznačte si číslo skratky.
  - d Použite zmeny.
- 2 Kliknite na **Nastavenia > Fax > Nastavenie faxu > Nastavenia príjmu faxov > Ovládacie prvky správcu**.
- 3 V ponuke Poslanie faxu ďalej vyberte možnosť **Poslať ďalej** alebo **Vytlačiť a poslať ďalej**.
- 4 V ponuke Poslať ďalej vyberte typ cieľového umiestnenia a potom zadajte číslo skratky.
- 5 Použite zmeny.

# Skenovanie

## Používanie automatického podávača dokumentov a skenovacieho skla

Automatický podávač dokumentov (ADF)	Skenovacie sklo
 <ul style="list-style-type: none"> <li>• Automatický podávač dokumentov používajte pre viacstranové alebo obojstranne tlačené dokumenty.</li> <li>• Vložte zdrojový dokument stranou určenou na skenovanie smerom nahor. Pri viacstranových dokumentoch sa pred ich vloženíím ubezpečte, že je zarovnaná čelná hrana.</li> <li>• Skontrolujte, či sú vodiace lišty automatického podávača dokumentov nastavené tak, aby zodpovedali šírke vkladaneho papiera.</li> </ul>	 <ul style="list-style-type: none"> <li>• Skenovacie sklo používajte na jednostranové dokumenty, strany kníh, malé položky (napr. pohľadnice alebo fotografie), priehľadné fólie, fotografický papier alebo tenké médiá (napr. výstrižky z časopisov).</li> <li>• Umiestnite dokument stranou určenou na skenovanie smerom nadol do rohu so šípkou.</li> </ul>

## Skenovanie do počítača

Pred začatím skontrolujte, či sú počítač a tlačiareň pripojené k rovnakej sieti.

### Používatelia systému Windows

**Poznámka:** Skontrolujte, či je tlačiareň pridaná do počítača. Ďalšie informácie nájdete v časti [„Pridávanie tlačiarní do počítača“ na strane 46](#).

- 1 Pôvodný dokument vložte do automatického podávača dokumentov alebo ho položte na skenovacie sklo.
- 2 V počítači otvorte položku **Faxovanie a skenovanie pre systém Windows**.
- 3 Kliknite na položku **Nové skenovanie** a vyberte zdroj skenera.
- 4 V prípade potreby upravte nastavenia skenovania.
- 5 Naskenujte dokument.
- 6 Kliknite na položku **Uložiť ako**, zadajte názov súboru a potom kliknite na položku **Uložiť**.

## Používatelia systému Macintosh


**Poznámka:** Skontrolujte, či je tlačiareň pridaná do počítača. Ďalšie informácie nájdete v časti [„Pridávanie tlačiarňí do počítača“ na strane 46](#).

- 1 Pôvodný dokument vložte do automatického podávača dokumentov alebo ho položte na skenovacie sklo.
- 2 V počítači vykonajte jeden z týchto krokov:
  - Otvorte aplikáciu **Záznam obrazu**.
  - Otvorte položku **Tlačiarne a skenery** a potom vyberte tlačiareň. Kliknite na položky **Skenovať** > Otvoriť skener.
- 3 V okne Skener vyskúšajte jedno alebo viaceré z nasledujúcich riešení:
  - Vyberte umiestnenie, do ktorého sa má uložiť naskenovaný dokument.
  - Výber veľkosti originálneho dokumentu.
  - Ak chcete skenovať z automatického podávača dokumentov (ADF) v položke **Podávač dokumentov** z ponuky Ponuka skenovania alebo aktivujte možnosť **Použiť podávač dokumentov**.
  - V prípade potreby nakonfigurujte nastavenia skenovania.
- 4 Kliknite na položku **Skenovať**.

## Skenovanie na server FTP

- 1 Zdrojový dokument vložte do zásobníka automatického podávača dokumentov alebo ho položte na skenovacie sklo.
- 2 Na domovskej stránke sa dotknite položky **FTP** a zadajte požadované údaje.
- 3 V prípade potreby nakonfigurujte ďalšie nastavenia FTP.
- 4 Odošlite úlohu pomocou protokolu FTP.

## Vytvorenie skratky pre FTP

- 1 Na domovskej obrazovke sa dotknite tlačidla **FTP**.
- 2 Zadajte adresu FTP a potom sa dotknite tlačidla .
- 3 Vytvorenie skratky.

## Skenovanie do sieťového priečinka

- 1 Vložte dokument do zásobníka automatického podávača dokumentov alebo ho položte na skenovacie sklo.
- 2 Na domovskej obrazovke sa dotknite položky **Scan Centrum**.

**Poznámka:** Ikona a názov môžu byť zmenené. Ďalšie informácie získate od svojho správcu.

3 Vykonajte niektorý z týchto krokov:

- Vyberte cieľové umiestnenie.

**Poznámka:** V prípade SFTP nastavte číslo portu na hodnotu **22**.

- Ak chcete použiť skratku, dotknite sa ikony ★ a potom vyberte skratku zo zoznamu.

4 Naskenujte dokument.

## Vytvorenie skratky pre sieťový priečinok

1 Otvorte webový prehliadač a do poľa adresy zadajte adresu IP tlačiarne.

**Poznámky:**

- Pozrite si adresu IP tlačiarne na domovskej obrazovke tlačiarne. IP Adresa sa zobrazuje ako štyri skupiny čísel, ktoré sú oddelené bodkami, napríklad 123.123.123.123.
- Ak používate server proxy, dočasne ho vypnite, aby sa správne načítala webová stránka.

2 Kliknite na možnosť **Skratky > Pridať skratku**.

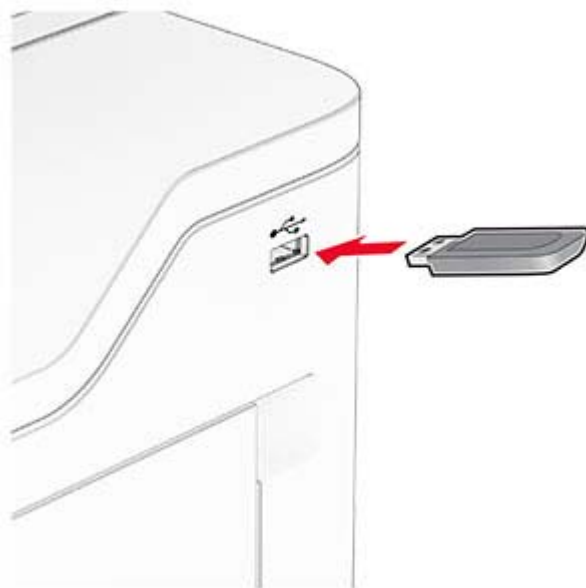
3 V kontextovej ponuke Typ skratky vyberte položku **Sieťový priečinok** a potom nakonfigurujte nastavenia.

4 Uložte zmeny.

## Skenovanie na pamäťovú jednotku flash

1 Zdrojový dokument vložte do zásobníka automatického podávača dokumentov alebo ho položte na skenovacie sklo.

2 Vložte pamäťovú jednotku flash.



3 Klepnite na položku **Skenovať do jednotky USB** a v prípade potreby upravte nastavenia.

**Poznámky:**

- Ak chcete naskenovaný dokument uložiť do priečinka, dotknite sa položky **Skenovanie do**, vyberte priečinok a potom sa dotknite položky **Skenovať sem**.
- Ak sa obrazovka Jednotka USB nezobrazí, dotknite sa položky **Jednotka USB** na ovládacom paneli.

**4** Naskenujte dokument.

**Výstraha – Riziko poranenia:** Ak chcete predísť strate údajov alebo zlyhaniu tlačiarne, počas aktívnej tlače, načítavania alebo zapisovania na pamäťové zariadenie sa nedotýkajte jednotky flash ani tlačiarne v zobrazenej oblasti.



# Používanie ponúk tlačiarne

## Mapa ponúk

Zariadenie	<ul style="list-style-type: none"> <li>• <a href="#">Predvoľby</a></li> <li>• <a href="#">Úsporný režim</a></li> <li>• <a href="#">Vzdialený ovládací panel</a></li> <li>• <a href="#">Oznámenia</a></li> <li>• <a href="#">Správa napájania</a></li> <li>• <a href="#">Anonymný zber údajov</a></li> </ul>	<ul style="list-style-type: none"> <li>• <a href="#">Zjednodušenie ovládania</a></li> <li>• <a href="#">Obnovenie predvolených výrobných nastavení</a></li> <li>• <a href="#">Údržba</a></li> <li>• <a href="#">Prispôsobenie domovskej obrazovky<sup>1</sup></a></li> <li>• <a href="#">Aktualizovať firmvér</a></li> <li>• <a href="#">Informácie o tlačiarni</a></li> </ul>
Tlač	<ul style="list-style-type: none"> <li>• <a href="#">Rozloženie</a></li> <li>• <a href="#">Nastavenie</a></li> <li>• <a href="#">Kvalita</a></li> <li>• <a href="#">Štatistika úloh</a></li> </ul>	<ul style="list-style-type: none"> <li>• <a href="#">PDF</a></li> <li>• <a href="#">PostScript</a></li> <li>• <a href="#">PCL</a></li> <li>• <a href="#">Obrázok</a></li> </ul>
Papier	<ul style="list-style-type: none"> <li>• <a href="#">Konfigurácia zásobníkov</a></li> </ul>	<ul style="list-style-type: none"> <li>• <a href="#">Konfigurácia médií</a></li> </ul>
Kopírovanie	<a href="#">Predvolené hodnoty kopírovania</a>	
Fax	<a href="#">Predvolené nastavenia faxu</a>	
E-mail	<ul style="list-style-type: none"> <li>• <a href="#">Nastavenie e-mailu</a></li> <li>• <a href="#">Predvolené hodnoty e-mailu</a></li> </ul>	<ul style="list-style-type: none"> <li>• <a href="#">Nastavenie webového pripojenia</a></li> </ul>
FTP	<a href="#">Predvolené hodnoty FTP</a>	
Jednotka USB	<ul style="list-style-type: none"> <li>• <a href="#">Skenovanie do pamätevej jednotky flash</a></li> </ul>	<ul style="list-style-type: none"> <li>• <a href="#">Tlač z pamätevej jednotky flash</a></li> </ul>
Sieť/porty	<ul style="list-style-type: none"> <li>• <a href="#">Prehľad siete</a></li> <li>• <a href="#">Bezdrôtové</a></li> <li>• <a href="#">Wi-Fi Direct</a></li> <li>• <a href="#">AirPrint</a></li> <li>• <a href="#">Správa mobilných služieb</a></li> <li>• <a href="#">Ethernet</a></li> <li>• <a href="#">TCP/IP</a></li> <li>• <a href="#">SNMP</a></li> </ul>	<ul style="list-style-type: none"> <li>• <a href="#">IPSec</a></li> <li>• <a href="#">802.1x</a></li> <li>• <a href="#">Konfigurácia LPD</a></li> <li>• <a href="#">Nastavenia HTTP/FTP</a></li> <li>• <a href="#">ThinPrint</a></li> <li>• <a href="#">USB</a></li> <li>• <a href="#">Obmedzenie prístupu do externej siete</a></li> </ul>
Zabezpečenie	<ul style="list-style-type: none"> <li>• <a href="#">Spôsoby prihlásenia</a></li> <li>• <a href="#">plánovanie zariadení USB</a></li> <li>• <a href="#">Denník auditu zabezpečenia</a></li> <li>• <a href="#">Obmedzenia prihlásenia</a></li> <li>• <a href="#">Nastavenie dôvernej tlače</a></li> </ul>	<ul style="list-style-type: none"> <li>• <a href="#">Šifrovanie disku</a></li> <li>• <a href="#">Vymazanie dočasných súborov údajov</a></li> <li>• <a href="#">Nastavenia LDAP riešení</a></li> <li>• <a href="#">Rôzne</a></li> </ul>
Správy	<ul style="list-style-type: none"> <li>• <a href="#">Strana nastavení ponúk</a></li> <li>• <a href="#">Zariadenie</a></li> <li>• <a href="#">Tlač</a></li> </ul>	<ul style="list-style-type: none"> <li>• <a href="#">Skratky</a></li> <li>• <a href="#">Fax</a></li> <li>• <a href="#">Sieť</a></li> </ul>
<a href="#">Riešenie problémov</a>	Tlač strany testu kvality	Čistenie skenera

<sup>1</sup> Zobrazí sa iba na serveri Embedded Web Server.

<sup>2</sup> Zobrazí len v prípade, že je pevný disk alebo disk s inteligentným ukladáním.

Zlúčenie formulárov <sup>2</sup>	<a href="#">Zlúčenie formulárov</a>
<sup>1</sup> Zobrazí sa iba na serveri Embedded Web Server. <sup>2</sup> Zobrazí len v prípade, že je pevný disk alebo disk s inteligentným ukladaním.	

## Zariadenie

### Predvoľby

Položka ponuky	Opis
<b>Zobrazovaný jazyk</b> [Zoznam jazykov]	Nastavenie jazyka, v ktorom sa zobrazuje text na displeji.
<b>Krajina/región</b> [Zoznam krajín alebo regiónov]	Identifikácia krajiny alebo regiónu, pre ktorý je tlačiareň nakonfigurovaná.
<b>Spustiť úvodné nastavenie</b> Vypnuté* Zapnuté	Spustenie sprievodcu nastavením.
<b>Klávesnica</b> Typ klávesnice [Zoznam jazykov]	Výber jazyka ako typu klávesnice. <b>Poznámka:</b> Nemusia sa zobrazit' všetky hodnoty pre položku Typ klávesnice, prípadne môžu na svoje zobrazenie vyžadovať špeciálny hardvér.
<b>Zobrazené informácie</b> Zobrazený text 1 (IP adresa*) Zobrazený text 2 (dátum/čas*) Vlastný text 1 Vlastný text 2	Stanovenie, aké informácie sa budú zobrazovať na domovskej obrazovke.
<b>Dátum a čas</b> Konfigurácia Aktuálny dátum a čas Manuálne nastaviť dátum a čas Formát dátumu (MM-DD-RRRR*) Formát času (12-hodinový formát AM/PM*) Časové pásmo Posun voči času UTC (GMT) Začiatok let. času Koniec let. času Posun voči let. času Protokol času siete Povoliť protokol NTP (Zapnuté*) Server NTP Povoliť overenie ( Nikdy *) ID kľúča Heslo	Konfigurácia dátumu a času tlačiarne a protokolu času siete. <b>Poznámky:</b> <ul style="list-style-type: none"> <li>• MM-DD-RRRR je americké predvolené výrobné nastavenie. DD-MM-RRRR je medzinárodné predvolené výrobné nastavenie.</li> <li>• Možnosti Posun voči času UTC (GMT), Začiatok let. času,, Koniec let. času a Posun voči let. času sa zobrazia iba v prípade, ak je pre Časovú zónu je nastavená možnosť (UTC+používateľský) Vlastné.</li> <li>• Položky ID kľúča a Heslo sa zobrazia len v prípade, že je položka Povoliť overenie nastavená na možnosť Kľúč MD5.</li> </ul>
<b>Poznámka:</b> Hviezdička (*) vedľa hodnoty označuje predvolené výrobné nastavenie.	



Položka ponuky	Opis
<b>Veľkosti papiera</b> Americké* Metrické	Určenie mernej jednotky veľkostí papiera. <b>Poznámka:</b> Krajina alebo región vybraný v sprievodcovi úvodným nastavením určuje počiatočné nastavenie veľkosti papiera.
<b>Jas obrazovky</b> 20 – 100 % (100*)	Upravenie jasů displeja.
<b>Prístup k jednotke flash</b> Vypnuté Povolené*	Povolenie prístupu k jednotke flash.
<b>Povoliť odstránenie pozadia</b> Vypnuté Zapnuté*	Nastavenie, či bude povolené odstrániť pozadie.
<b>Povoliť vlastné skenovacie úlohy</b> Vypnuté Zapnuté*	Stanovenie, či sa má nastavenie Vlastná úloha skenovania zobrazíť pre kopírovanie, skenovanie a faxovanie. <b>Poznámka:</b> Táto položka ponuky sa zobrazí len v prípade, že je nainštalovaný pevný disk alebo disk s inteligentným ukladaním.
<b>Skenovanie jednej strany z plochého skla</b> Vypnuté* Zapnuté	Nastavenie tlačiarne tak, aby skenovala akýkoľvek typ úlohy s využitím skenovacieho skla ako jednu stránku. <b>Poznámka:</b> Po jednorazovom naskenovaní obsahu z plochého skenera sa tlačiareň vráti na domovskú obrazovku a nezobrazí výzvy.
<b>Zvuky zariadenia</b> Stlmenie všetkých zvukov (Vypnuté*) Spätná väzba tlačidiel (Zapnuté*) Objem (5*) Pípnutie pri naplnení aut. podávača dokumentov (Zapnuté*) Ovládač alarmu (Jeden*) Upozornenie kazety (Vypnuté*) Režim reproduktora (Vždy vypnuté*) Hlasitosť zvonenia (Vypnuté*)	Konfigurácia nastavení zvuku na tlačiarňi.
<b>Časový limit obrazovky</b> 5 – 300 sekúnd (60*)	Nastavenie času nečinnosti v sekundách pred zobrazením domovskej obrazovky na displeji alebo pred automatickým odhlášením používateľského účtu.
<b>Poznámka:</b> Hviezdička (*) vedľa hodnoty označuje predvolené výrobné nastavenie.	

## Ekonomický režim

Položka ponuky	Opis
<b>Tlač</b> Strany Jednostranne* Obojstranne	Zadajte, či tlačíť na jednej alebo oboch stranách papiera.
<b>Poznámka:</b> Hviezdička (*) vedľa hodnoty označuje predvolené výrobné nastavenie.	

Položka ponuky	Opis
<b>Tlač</b> Počet stránok na stranu Vypnuté* 2 stránky na stranu 3 stránky na stranu 4 stránky na stranu 6 stránok na stranu 9 stránok na stranu 12 stránok na stranu 16 stránok na stranu	Tlač obrázkov na viacerých stránkach na jednu stranu jedného listu papiera.
<b>Tlač</b> Tmavosť tonera 1–10 (8*)	Nastavenie svetlosti alebo tmavosti textových obrázkov.
<b>Kopírovanie</b> Strany Jednostranné na jednostranné* Jednostranné na obojstranné Obojstranné na jednostranné Obojstranné na obojstranné	Určenie priebehu skenovania na základe zdrojového dokumentu.
<b>Kopírovanie</b> Počet stránok na stranu Vypnuté* 2 stránky na výšku 4 stránky na výšku 2 stránky na šírku 4 stránky na šírku	Určenie priebehu skenovania na základe zdrojového dokumentu.
<b>Kopírovanie</b> Tmavosť 1 – 9 (5*)	Úprava tmavosti naskenovaných obrázkov textu.
<b>Poznámka:</b> Hviezdička (*) vedľa hodnoty označuje predvolené výrobné nastavenie.	

## Vzdialený ovládací panel

Položka ponuky	Opis
<b>Externé pripojenie VNC</b> Nepovolit* Povolit	Pripojenie externého klienta VNC na používanie vzdialeného ovládacieho panela.
<b>Typ overenia</b> Žiadne* Štandardné overenie	Nastavenie typu overenia pri prístupe klientom na server VNC.
<b>Heslo pre server VNC</b>	Uvedenie hesla na pripojenie klienta na server VNC. <b>Poznámka:</b> Táto položka ponuky sa zobrazí len v prípade, že je položka Typ overenia nastavená na možnosť Štandardné overenie.
<b>Poznámka:</b> Hviezdička (*) vedľa hodnoty označuje predvolené výrobné nastavenie.	

## Oznámenia

Položka ponuky	Opis
<b>Pípnutie pri naplnení automatického podávača dokumentov</b> Vypnuté Zapnuté*	Povolenie zvukového upozornenia pri vkladaní papiera do zásobníka automatického podávača dokumentov.
<b>Signalizácia</b> Vypnuté Raz* Nepretržite	Nastavenie, koľkokrát zaznie upozornenie, keď tlačiareň vyžaduje zásah používateľa.
<b>Spotrebný materiál</b> Zobrazit' odhadované hodnoty spotrebného materiálu Zobrazit' odhadované hodnoty* Nezobrazovať odhadované hodnoty	Zobrazenie odhadu stavu spotrebného materiálu tlačiarne.
<b>Spotrebný materiál</b> Signalizácia pre kazetu Vypnuté* Jednotlivo Nepretržite	Nastavenie, koľkokrát zaznie upozornenie, keď je tonerová kazeta takmer prázdna.
<b>Spotrebný materiál</b> Vlastné upozornenia o spotrebnom materiáli	Konfigurácia nastavení upozornenia, keď tlačiareň vyžaduje zásah používateľa. <b>Poznámka:</b> Táto položka ponuky je k dispozícii iba na serveri Embedded Web Server.
<b>Nastavenie upozornení e-mailom</b> Primárna brána SMTP Port primárnej brány SMTP (25*) Sekundárna brána SMTP Port sekundárnej brány SMTP (25*) Časový limit SMTP (30 sekúnd*) Adresa pre odpoveď Vždy použiť predvolenú adresu servera SMTP na odpoveď (Vypnuté*) Použiť nástroj SSL/TLS (Vypnuté*) Je potrebný dôveryhodný certifikát (Zapnuté*) Overenie servera SMTP (Nevyžaduje sa žiadne overenie*) E-mail vytvorený na základe zariadenia (Žiadne*) E-mail vytvorený na základe používateľa (Žiadne*) Použiť poverenia zariadenia služby Active Directory (Vypnuté*) ID používateľa zariadenia Heslo zariadenia Kerberos 5 REALM Doména NTLM Vypnúť chybu „Nie je nastavený server SMTP“ (Vypnuté*)	Nastavenie tlačiarne na odosielaní upozornení e-mailom na kontakty v zozname, keď tlačiareň vyžaduje zásah používateľa.
<b>Poznámka:</b> Hviezdička (*) vedľa hodnoty označuje predvolené výrobné nastavenie.	

Položka ponuky	Opis
<b>Nastavenie upozornení e-mailom</b> Nastavenie zoznamu e-mailov a upozornení e-mailom Zoznam e-mailov 1 Zoznam e-mailov 2 Text predmetu Udalosti e-mailov	Zadajte e-mailové adresy a povoľte upozornenia e-mailom. <b>Poznámka:</b> Táto položka ponuky je k dispozícii iba na serveri Embedded Web Server.
<b>Predchádzanie chybám</b> Asistencia pri zaseknutí papiera Vypnuté Zapnuté*	Nastavenie tlačiarne na automatické vysunutie prázdnych alebo čiastočne potlačených strán po odstránení zaseknutej strany.
<b>Predchádzanie chybám</b> Automaticky pokračovať Zapnuté 5 – 255 (5*)	Umožnenie tlačiarne automaticky pokračovať v spracovaní alebo tlači úlohy po vyriešení určitých stavov vyžadujúcich pozornosť.
<b>Predchádzanie chybám</b> Automatické reštartovanie Automatické reštartovanie Reštartovať pri nečinnosti Vždy reštartovať* Nikdy nereštartovať	Nastavenie reštartovania tlačiarne v prípade výskytu chyby.
<b>Predchádzanie chybám</b> Automatické reštartovanie Maximálny počet automatických reštartovaní 1 – 20 (2*)	Nastavenie počtu možných automatických reštartovaní tlačiarne.
<b>Predchádzanie chybám</b> Automatické reštartovanie Okno automatického reštartovania 1 – 525600 (720*)	Nastavenie počtu sekúnd, ktoré tlačiareň počká pred automatickým reštartovaním.
<b>Predchádzanie chybám</b> Automatické reštartovanie Počítadlo automatických reštartovaní	Zobrazenie informácií počítadla reštartovaní iba na čítanie.
<b>Predchádzanie chybám</b> Automatické reštartovanie Obnoviť nastavenia počítadla automatického reštartovania Zrušiť Pokračovať	Vynulovanie hodnôt Počítadla automatických reštartovaní.
<b>Predchádzanie chybám</b> Zobrazit' chybu krátkeho papiera Zapnuté Automatické odstránenie*	Nastavenie zobrazovania hlásenia tlačiarne v prípade, že sa vyskytne chyba krátkeho papiera. <b>Poznámka:</b> Krátky papier sa vzťahuje na veľkosť vloženého papiera.
<b>Poznámka:</b> Hviezdička (*) vedľa hodnoty označuje predvolené výrobné nastavenie.	

Položka ponuky	Opis
<b>Predchádzanie chybám</b> Ochrana strany Vypnuté* Zapnuté	Nastavenie tlačiarne na spracovanie celej strany do pamäte pred jej vytlačeníím.
<b>Obnovenie zaseknutého obsahu</b> Obnova po zaseknutí Vypnuté Zapnuté Automaticky*	Nastavenie tlačiarne na opätovnú tlač zaseknutých strán.
<b>Obnovenie zaseknutého obsahu</b> Obnova po zaseknutí v skeneri Úroveň úlohy Úroveň strany*	Stanovenie, ako reštartovať úlohu skenovania po odstránení zaseknutého papiera.
<b>Poznámka:</b> Hviezdička (*) vedľa hodnoty označuje predvolené výrobné nastavenie.	

## Správa napájania

Položka ponuky	Opis
<b>Profil režimu spánku</b> Tlačiť z režimu spánku Po tlači zostať v činnosti Po tlači prejsť do režimu spánku*	Nastavenie tlačiarne tak, aby po tlači zostala v činnosti alebo prešla do režimu spánku.
<b>Profil režimu spánku</b> Prebudenie z hlbokého spánku dotykcom Vypnutá Zapnuté*	Prebudenie tlačiarne z režimu hlbokého spánku dotykcom na displej tlačiarne.
<b>Časové limity</b> Režim spánku 1 – 114 min (15*)	Nastavenie doby nečinnosti pred prechodom tlačiarne do režimu Spánok.
<b>Časové limity</b> Časový limit režimu dlhodobého spánku Vypnuté 1 hodina 2 hodiny 3 hodiny 6 hodín 1 deň 2 dni 3 dni* 1 týždeň 2 týždne 1 mesiac	Nastavenie času pred vypnutím tlačiarne.
<b>Poznámka:</b> Hviezdička (*) vedľa hodnoty označuje predvolené výrobné nastavenie.	

Položka ponuky	Opis
<b>Časové limity</b> Časový limit dlhodobého spánku pri pripojení Prejsť do režimu dlhodobého spánku Neprechádzať do režimu dlhodobého spánku*	Nastavenie položky Časový limit dlhodobého spánku, aby sa tlačiareň vypla, aj keď je aktívne pripojenie k sieti Ethernet.
<b>Naplánovať režimy napájania</b> Plány Pridať nový plán	Plánovanie doby prechodu tlačiarne do režimu spánku alebo dlhodobého spánku.
<b>Poznámka:</b> Hviezdička (*) vedľa hodnoty označuje predvolené výrobné nastavenie.	

## Anonymný zber údajov

Položka ponuky	Opis
<b>Anonymný zber údajov</b> Informácie o používaní a výkone zariadenia Žiadne*	Odoslať informácie o používaní tlačiarne a výkonnosti výrobcovi. <b>Poznámka:</b> Čas odosielania anonymných údajov sa zobrazí len vtedy, keď nastavíte Anonymný zber údajov na Informácie o používaní a výkone zariadenia.
<b>Čas odoslania anonymných údajov</b> Počiatočný čas Čas zastavenia	
<b>Poznámka:</b> Hviezdička (*) vedľa hodnoty označuje predvolené výrobné nastavenie.	

## Zjednodušenie ovládania

Položka ponuky	Opis
<b>Interval opakovaného stlačenia klávesu</b> 0 – 5 (0*)	Nastavenie časového intervalu v sekundách, počas ktorého tlačiareň ignoruje opakované stlačenie klávesov na pripojenej klávesnici.
<b>Počiatočné oneskorenie opakovania klávesov</b> 0,25 – 5 (1*)	Nastavenie počiatočnej dĺžky oneskorenia v sekundách, kým sa opakované stlačenie klávesu začne opakovať.
<b>Rýchlosť opakovania klávesov</b> 0,5 – 30 (30*)	Nastavenie počtu stlačení za sekundu na zopakovanie klávesu.
<b>Predĺžiť časový limit obrazovky</b> Vypnuté* Zapnuté	Ponechá používateľa na rovnakom umiestnení a namiesto návratu na domovskú obrazovku po uplynutí obnoví položku Časový limit obrazovky.
<b>Hlasitosť slúchadla</b> 1 – 10 (5*)	Nastavenie hlasitosti slúchadiel.
<b>Pri pripojení slúchadiel povoliť hlasové pokyny.</b> Vypnuté* Zapnuté	Zapnutie hlasových pokynov, keď sú k tlačiarne pripojené slúchadlá.
<b>Prečítať heslá/kódy PIN</b> Vypnuté* Zapnuté	Nastavenie tlačiarne na hlasné prečítanie hesiel alebo osobných identifikačných čísel.
<b>Poznámka:</b> Hviezdička (*) vedľa hodnoty označuje predvolené výrobné nastavenie.	

Položka ponuky	Opis
<b>Frekvencia reči</b> Veľmi pomalá Pomalá Normálne* Rýchla Skôr rýchla Veľmi rýchla Extrémne rýchla Veľmi extrémne rýchla Najrýchlejšia	Nastavenie rýchlosti reči hlasových pokynov.
<b>Poznámka:</b> Hviezdička (*) vedľa hodnoty označuje predvolené výrobné nastavenie.	

## Obnovenie predvolených výrobných nastavení

Položka ponuky	Opis
<b>Obnoviť nastavenia</b> Obnoviť všetky nastavenia Obnoviť nastavenia tlačiarne Obnoviť nastavenia siete Obnoviť nastavenia faxu Obnoviť nastavenia aplikácií	Obnovenie výrobných nastavení tlačiarne.

## Údržba

### Ponuka konfigurácie

Položka ponuky	Opis
<b>Konfigurácia USB</b> Zariadenie USB s technológiou PnP 1* 2	Zmeňte režim jednotky USB tlačiarne, aby ste zlepšili jej kompatibilitu s osobným počítačom.
<b>Konfigurácia USB</b> Skenovať do lokálnej jednotky USB Zapnuté* Vypnuté	Nastavenie toho, či sa ovládač zariadenia USB uvádza ako jednoduché zariadenie USB (jedno rozhranie) alebo ako zložené zariadenie USB (viacero rozhraní).
<b>Konfigurácia USB</b> Rýchlosť USB Full Automatický*	Nastavte port USB, aby fungoval plnou rýchlosťou, a vypnite jeho vysokorýchlostné možnosti.
<b>Konfigurácia zásobníkov</b> Prepojenie na zásobník Automatický* Vypnuté	Nastavenie tlačiarne na prepojenie zásobníkov s rovnakými nastaveniami typu a veľkosti papiera.
<b>Poznámka:</b> Hviezdička (*) vedľa hodnoty označuje predvolené výrobné nastavenie.	

Položka ponuky	Opis
<b>Konfigurácia zásobníkov</b> Pri vložení zásobníka zobrazit' hlásenie Zasúvací zásobník Vypnuté Len pre neznáme veľkosti* Vždy	Po vložení zásobníka zobrazit' hlásenie, ktoré používateľovi umožní zmenit' nastavenia veľkosti a typu papiera.
<b>Konfigurácia zásobníkov</b> Vkladanie formátu A5 Krátky okraj* Dlhý okraj	Určit' predvolenú orientáciu vkladania pre papier veľkosti A5 vo všetkých zdrojoch papiera.
<b>Konfigurácia zásobníkov</b> Výzvy na vloženie papiera Automatický* Viacúčelový podávač Manuálny podávač papiera	Nastavenie zdroja papiera, ktorý používateľ naplní po zobrazení výzvy na vloženie papiera.  <b>Poznámka:</b> Ak chcete, aby sa zobrazila položka Viacúčelový podávač, v ponuke Papier nastavte položku Konfigurácia multi-funkčného podávača na možnosť Kazeta.
<b>Konfigurácia zásobníkov</b> Výzvy na vloženie obálok Automatický* Viacúčelový podávač Manuálny podávač obálok	Nastavenie zdroja papiera, ktorý používateľ naplní po zobrazení výzvy na vloženie obálok.  <b>Poznámka:</b> Ak chcete, aby sa zobrazila položka Viacúčelový podávač, v ponuke Papier nastavte položku Konfigurácia multi-funkčného podávača na možnosť Kazeta.
<b>Konfigurácia zásobníkov</b> Postup pri výzvach Vyzvať používateľa* Pokračovať Použiť aktuálny	Nastavenie tlačiarne na riešenie výziev na výmenu papiera alebo obálok.
<b>Konfigurácia zásobníkov</b> Viaceré univerzálne veľkosti Vypnuté* Zapnuté	Nastavte zásobník tak, aby podporoval viacero univerzálnych veľkostí papiera.
<b>Správy</b> Strana nastavení ponúk Denník udalostí Zhrnutie denníka udalostí	Tlač správ o nastaveniach ponuky tlačiarne, stave a denníkoch udalostí.
<b>Počítadlá používania spotrebného materiálu</b> Vymazať históriu používania spotrebného materiálu	Vymazanie histórie používania spotrebného materiálu, napríklad zostávajúceho počtu strán alebo dní, na výrobné nastavenia.
<b>Počítadlá používania spotrebného materiálu</b> Vynulovať počítadlo údržby	Vynulovanie počítadla po nainštalovaní novej súpravy na údržbu.
<b>Emulácie tlačiarne</b> Emulácia jazyka PPDS Vypnuté* Zapnuté	Nastavenie tlačiarne na rozpoznanie a používanie prúdu údajov jazyka PPDS.
<b>Poznámka:</b> Hviezdička (*) vedľa hodnoty označuje predvolené výrobné nastavenie.	



Položka ponuky	Opis
<b>Emulácie tlačiarne</b> Emulácia jazyka PS Vypnuté Zapnuté*	Nastavenie tlačiarne na rozpoznanie a používanie prúdu údajov jazyka PS.
<b>Emulácie tlačiarne</b> Použite natívne pásma ISD Vypnuté* Zapnuté	Umožnite tlačiarňi použiť natívne alebo voľné písma na tlač v inteligentnom pamäťovom disku (ISD).
<b>Emulácie tlačiarne</b> Povolit' funkciu Formsmerge Vypnuté Zapnuté*	Aktivujte možnosť Forms Merge (Zlúčiť formuláre), aby ste uložili formuláre na pevný disk alebo ISD.  <b>Poznámky:</b> <ul style="list-style-type: none"> <li>• Musí byť nainštalovaná licencia pre funkciu Forms Merge (Zlúčiť formuláre).</li> <li>• Táto ponuka sa zobrazí len v prípade, že je nainštalovaný pevný disk alebo disk ISD.</li> </ul>
<b>Emulácie tlačiarne</b> Povolit' funkciu Prescribe Vypnuté* Zapnuté	Aktivujte funkciu Prescribe.  <b>Poznámka:</b> Musí byť nainštalovaná licencia pre funkciu Prescribe.
<b>Emulácie tlačiarne</b> Zabezpečenie emulátora Časový limit stránky 0 – 60 (60*)	Nastavenie časového limitu stránky počas emulácie.
<b>Emulácie tlačiarne</b> Zabezpečenie emulátora Obnovit' nastavenia emulátora po úlohe Vypnuté* Zapnuté	Obnovenie nastavenia emulátora po skončení tlačovej úlohy.
<b>Emulácie tlačiarne</b> Zabezpečenie emulátora Zakázať prístup k hláseniam tlačiarne Vypnuté Zapnuté*	Zakázať prístup k hláseniam tlačiarne počas emulácie.
<b>Konfigurácia faxu</b> Podpora zníženej spotreby faxu Zakázať režim spánku Povolit' režim spánku Automatický*	Nastaviť prepnutie faxu do režimu spánku vždy, keď to tlačiareň určí.
<b>Konfigurácia faxu</b> Umiestnenie ukladacieho priestoru pre faxy NAND Disk*	Nastavenie umiestnenia na uloženie všetkých faxov.  <b>Poznámka:</b> Táto položka ponuky sa zobrazí len v prípade, že je nainštalovaný disk ISD.
<b>Poznámka:</b> Hviezdička (*) vedľa hodnoty označuje predvolené výrobné nastavenie.	

Položka ponuky	Opis
<b>Konfigurácia tlače</b> Zvýšenie ostrosti písma 0 – 150 (24*)	Nastavte hodnotu bodovej veľkosti textu, pod ktorou sa pri tlači údajov písiem použijú vysokofrekvenčné obrazovky. Ak je napríklad hodnota 24, potom všetky písma s veľkosťou 24 bodov alebo menej použijú vysokofrekvenčné obrazovky.
<b>Konfigurácia tlače</b> Hustota tlače Vypnuté 1 – 5 (3*)	Nastavenie hustoty tonera pri tlači dokumentov.
<b>Konfigurácia tlače</b> Hustota kopírovania Vypnuté 1 – 5 (3*)	Nastavenie hustoty tonera pri kopírovaní dokumentov.
<b>Operácie zariadenia</b> Tichý režim Vypnuté* Zapnuté	Prepnutie tlačiarne do prevádzky v režime Tichý režim. <b>Poznámka:</b> Povolením týchto nastavení sa tlačiareň celkovo spomalí.
<b>Operácie zariadenia</b> Bezpečný režim Vypnuté* Zapnuté	Nastavenie tlačiarne na prevádzku v špeciálnom režime, v ktorom sa pokúša naďalej ponúkať čo najviac funkcií aj napriek známym problémom. Ak je napríklad nastavená možnosť Zapnuté a zariadenie pre obojstrannú tlač nefunguje, tlačiareň vykoná jednostrannú tlač dokumentov, a to aj v prípade, ak úloha obsahuje obojstrannú tlač.
<b>Operácie zariadenia</b> Minimálna pamäť na kopírovanie 20 MB* 30 MB 50 MB 80 MB 100 MB	Nastavenie minimálneho pridelenia pamäte na ukladanie kopírovacích úloh.
<b>Operácie zariadenia</b> Vymazať vlastný stav	Vymazanie používateľom definovaných reťazcov pre Predvolené alebo Alternatívne vlastné správy.
<b>Operácie zariadenia</b> Vymazať všetky správy o inštalácii na diaľku	Vymazanie správ, ktoré boli nainštalované na diaľku.
<b>Operácie zariadenia</b> Automaticky zobrazit' chybové obrazovky Vypnuté Zapnuté*	Zobrazenie existujúcich chybových hlásení na displeji, keď tlačiareň bude neaktívna, na domovskej obrazovke na nastavený čas.
<b>Operácie zariadenia</b> Povolit' orientáciu na rýchlom kopírovaní Vypnuté* Zapnuté	Povolit' tlačiarňu používať nastavenia orientácie v ponuke Kopírovanie pri odosielaní rýchlych kopírovacích úloh.
<b>Poznámka:</b> Hviezdička (*) vedľa hodnoty označuje predvolené výrobné nastavenie.	

Položka ponuky	Opis
<b>Konfigurácia skenera</b> Manuálna registrácia skenera Rýchly test tlače	Vytlačenie stránky na rýchly test cieľa. <b>Poznámka:</b> Uistite sa, že odsadenie okrajov na cieľovej stránke je jednotné všade okolo cieľa. Ak nie je, je nutné obnoviť nastavenie okrajov tlačiarne.
<b>Konfigurácia skenera</b> Manuálna registrácia skenera Registrácia predného automatického podávača dokumentov Registrácia zadného automatického podávača dokumentov Registrácia plochého skenera	Manuálna registrácia plochého skenera a automatického podávača dokumentov po výmene automatického podávača dokumentov, skenovacieho skla alebo riadiacej jednotky.
<b>Konfigurácia skenera</b> Vynulovať počítačdo údržby	Po výmene súpravy na údržbu ADF obnovte nastavenia počítačdo.
<b>Konfigurácia skenera</b> Vymazanie okrajov Vymazanie okrajov plochého skenera (3*) Vymazanie okrajov automatického podávača dokumentov (3*)	Nastavenie veľkosti netlačiteľnej oblasti okolo automatického podávača alebo plochého skenera v milimetroch.
<b>Konfigurácia skenera</b> Vypnúť skener Nie* Áno Len podávač ADF	Ak skener nefunguje správne, vypnite ho.
<b>Konfigurácia skenera</b> Zoradenie položiek vo formáte TIFF podľa veľkosti v bajtoch Endianita procesora* Little Endian Big Endian	Zadanie poradia bajtov pre výstup skenovania vo formáte TIFF.
<b>Konfigurácia skenera</b> Presný počet riadkov na pás vo formáte TIFF Zapnuté* Vypnuté	Nastavenie hodnoty značky RowsPerStrip pre výstup skenovania vo formáte TIFF.
<b>Poznámka:</b> Hviezdička (*) vedľa hodnoty označuje predvolené výrobné nastavenie.	

## Vymazanie mimo prevádzky

Položka ponuky	Opis
<b>Vymazanie mimo prevádzky</b> Posledné ošetrenie pamäte Dátum posledného ošetrenia pevného disku ISD naposledy vymazaný	Zobrazenie informácií len na čítanie o poslednom vymazaní pamäte alebo pamäťového disku tlačiarne. <b>Poznámka:</b> Položky Dátum posledného ošetrenia pevného disku a ISD naposledy vymazaný sa zobrazia len v prípade, že je nainštalovaný úložný disk.

Položka ponuky	Opis
<b>Vymazanie mimo prevádzky</b> Ošetriť všetky informácie stabilnej pamäte Vymazať všetky nastavenia tlačiarne a siete Vymazať všetky aplikácie a nastavenia aplikácií Vymazať všetky odkazy a nastavenia odkazov Ošetriť všetky informácie na pevnom disku Vymazať prevzaté súbory (vymažú sa všetky makrá, písma, možnosti PFO atď.) Odstrániť úlohy vo vyrovnávacej pamäti Vymazať podržané úlohy Vymazať disk s inteligentným ukladaním	Vymazanie všetkých informácií v stálej pamäti a informácií na úložnom disku.  <b>Poznámka:</b> Položky Ošetriť všetky informácie na pevnom disku a Vymazať disk s inteligentným ukladaním sa zobrazia len v prípade, že je nainštalovaný úložný disk.

## Prispôsobenie domovskej obrazovky

**Poznámka:** Táto ponuka je k dispozícii iba na serveri Embedded Web Server.

Ponuka	Opis
Kopírovanie E-mail Fax Zadržané faxy Uvoľniť zadržané faxy Stav/spotrebný materiál Poradie úloh Nastavenia Zmeniť jazyk Adresár Záložky Pozastavené úlohy Jednotka USB FTP Profily skenovania Zamknúť zariadenie Centrum skenovania Kopírovanie preukazov Centrum skratiek	Stanovenie, ktoré ikony sa budú zobrazovať na domovskej obrazovke.

## Aktualizovať firmvér

Položka ponuky	Opis
<b>Aktuálna verzia</b>	Zobrazenie aktuálnej verzie firmvéru nainštalovanej v tlačiarne.
<b>Vyhľadať dostupné aktualizácie</b>	Kontrola dostupnosti aktualizácií firmvéru.
<b>Automaticky skontrolovať aktualizácie</b>	Nastavenie tlačiarne na automatickú kontrolu aktualizácií firmvéru.

## Informácie o tlačiarni

Položka ponuky	Opis
<b>Značka zariadenia</b>	Zadanie identity tlačiarne. Maximálna dĺžka je 32 znakov.
<b>Umiestnenie tlačiarne</b>	Určenie umiestnenia tlačiarne. Maximálna dĺžka je 63 znakov.
<b>Kontaktujte oddelenie</b>	Zadanie kontaktných údajov pre tlačiareň. Maximálna dĺžka je 63 znakov.
<b>Verzia firmvéru</b>	Zobrazenie verzie firmvéru nainštalovanej v tlačiarni.
<b>Systém</b>	Zobrazenie systémového čísla tlačiarne.
<b>Sériové číslo</b>	Zobrazenie sériového čísla tlačiarne.
<b>Exportovať súbor konfigurácie na jednotku USB</b>	Export konfiguračného súboru na jednotku flash.
<b>Exportovať komprimovaný súbor denníkov na jednotku USB</b>	Export komprimovaných súborov denníkov na jednotku flash.

## Tlač

### Rozloženie

Položka ponuky	Opis
<b>Strany</b> Jednostranne* Obojstranne	Určenie, či sa má tlačiť na jednej alebo oboch stranách papiera.
<b>Štýl preklopenia</b> Dlhý okraj* Krátky okraj	Určenie toho, ktorá strana papiera sa zviaže pri obojstrannej tlači.
<b>Prázdne strany</b> Tlač Netlačiť*	Tlač prázdnych strán, ktoré sú súčasťou tlačovej úlohy.
<b>Zoradiť</b> Vypnuté (1, 1, 1, 2, 2, 2) Zapnuté (1, 2, 1, 2, 1, 2)*	Stohovanie strán tlačovej úlohy v správnom poradí najmä pri tlači viacerých kópií tlačovej úlohy.
<b>Oddeľovacie listy</b> Žiadne* Medzi kópiami Medzi úlohami Medzi stranami	Vkladanie prázdnych oddeľovacích listov pri tlači.
<b>Zdroj oddeľovacích listov</b> Zásobník [x] (1*) Viacúčelový podávač	Stanovenie zdroja papiera pre oddeľovacie listy.

**Poznámka:** Hviezdička (\*) vedľa hodnoty označuje predvolené výrobné nastavenie.

Položka ponuky	Opis
<b>Počet stránok na stranu</b> Vypnuté* 2 stránky na stranu 3 stránky na stranu 4 stránky na stranu 6 stránok na stranu 9 stránok na stranu 12 stránok na stranu 16 stránok na stranu	Tlač obrázkov na viacerých stránkach na jednu stranu jedného listu papiera.
<b>Zoradenie stránok na strane</b> Vodorovne* Obrátene vodorovne Zvislé Obrátene zvislo	Stanovenie polohy obrázkov na viacerých stránkach pri použití ponuky Počet stránok na stranu.
<b>Orientácia stránok na strane</b> Automaticky* Na šírku Na výšku	Stanovenie orientácie obrázkov na viacerých stránkach pri použití ponuky Počet stránok na stranu.
<b>Okraje stránok na strane</b> Žiadne* Plný	Pri použití ponuky Počet stránok na stranu sa vytlačí okraj okolo obrázka každej strany.
<b>Kópie</b> 1 – 9999 (1*)	Stanovenie počtu kópií každej tlačovej úlohy.
<b>Oblasť tlače</b> Normálne* Celá strana	Nastavenie oblasti tlače na liste papiera.
<b>Poznámka:</b> Hviezdička (*) vedľa hodnoty označuje predvolené výrobné nastavenie.	

## Nastavenie

Položka ponuky	Opis
<b>Jazyk tlačiarne</b> Emulácia jazyka PCL* Emulácia jazyka PS	Nastavenie jazyka tlačiarne. <b>Poznámka:</b> Nastavenie predvoleného jazyka tlačiarne nezabráni softvérovému programu odoslať tlačové úlohy využívajúce iný jazyk tlačiarne.
<b>Čakajúca úloha</b> Vypnuté* Zapnuté	Zachovanie tlačových úloh vyžadujúcich spotrebný materiál tak, aby bolo možné vytlačiť úlohy, na ktoré chýbajúci materiál nie je potrebný. <b>Poznámka:</b> Táto položka ponuky sa zobrazí len v prípade, že je nainštalovaný pevný disk alebo disk s inteligentným ukladaním (ISD).
<b>Časový limit pozastavenia úlohy</b> 0–255 (30*)	Nastavenie času v sekundách, počas ktorého bude tlačiareň čakať na zásah používateľa pred pozastavením úlohy požadujúcej nedostupné zdroje. <b>Poznámka:</b> Táto ponuka sa zobrazí len v prípade, že je nainštalovaný pevný disk alebo disk ISD.
<b>Poznámka:</b> Hviezdička (*) vedľa hodnoty označuje predvolené výrobné nastavenie.	

Položka ponuky	Opis
<b>Cieľ preberania</b> RAM* Disk	Nastavenie miesta, kde sa uložia všetky trvalé zdroje prevzaté do tlačiarne. <b>Poznámka:</b> Táto ponuka sa zobrazí len v prípade, že je nainštalovaný pevný disk alebo disk ISD.
<b>Ukladanie zdrojov</b> Vypnuté* Zapnuté	Nastavenie toho, čo tlačiareň urobí s prevzatými zdrojmi, keď dostane úlohu vyžadujúcu viac pamäte, než je dostupná. <b>Poznámky:</b> <ul style="list-style-type: none"> <li>• Pri nastavení na možnosť Vypnuté tlačiareň uchová prevzaté zdroje len dovtedy, kým je potrebná pamäť. Zdroje súvisiace s neaktívnym jazykom tlačiarne sa odstraňuje.</li> <li>• Pri nastavení možnosti Zapnuté tlačiareň uchováva všetky trvalo prevzaté zdroje pre všetky nastavené jazyky. V prípade potreby tlačiareň namiesto odstránenia trvalých zdrojov zobrazí hlásenie o zaplnení pamäte.</li> </ul>
<b>Poradie pri tlači všetkých súborov</b> Abecedné* Najprv najnovšie Najprv najstaršie	Určite poradie, ak chcete vytlačiť všetky podržané a dôvernú úlohy.
<b>Poznámka:</b> Hviezdička (*) vedľa hodnoty označuje predvolené výrobné nastavenie.	

## Kvalita

Položka ponuky	Opis
<b>Rozlíšenie tlače</b> 600 dpi 1200 Obrázok Q* 2400 Obrázok Q 1200 dpi 300 dpi	Nastavenie rozlíšenia tlačového výstupu.
<b>Zvýšenie počtu pixelov</b> Vypnuté* Písma* Horizontálne Vertikálne V oboch smeroch	Z hľadiska jasnosti tlače umožňuje tlač viacerých pixelov v blokoch na účely vylepšenia obrázkov horizontálne alebo vertikálne alebo na účely vylepšenia fontov.
<b>Tmavosť tonera</b> 1 až 10 (8*)	Nastavenie svetlosti alebo tmavosti textových obrázkov.
<b>Poltón</b> Normálne* Detailne	Vylepšenie tlačeného výstupu na dosiahnutie plynulejších čiar s ostrejšími okrajmi.
<b>Jas</b> -6 až 6 (0*)	Úprava výtlačku jeho zosvetlením alebo stmavením.
<b>Kontrast</b> 0 až 5 (0*)	Upravte kontrast vytlačených objektov.
<b>Poznámka:</b> Hviezdička (*) vedľa hodnoty označuje predvolené výrobné nastavenie.	

Položka ponuky	Opis
<b>Korekcia sivej</b> Vypnuté Automatický*	Povolenie algoritmu korekcie sivej tlačiarne na vytlačенých obrázkoch na úrovni strednej sivej.
<b>Poznámka:</b> Hviezdička (*) vedľa hodnoty označuje predvolené výrobné nastavenie.	

## Štatistika úloh

Položka ponuky	Opis
<b>Štatistika úloh</b> Vypnuté* Zapnuté	Nastavenie tlačiarne na vytváranie denníka prijatých tlačových úloh.
<b>Frekvencia denníka štatistiky</b> Denne Týždenne Mesačne*	Nastavenie, ako často má tlačiareň vytvárať súbor denníka.
<b>Činnosť, ktorá sa má vykonať s denníkom na konci intervalu</b> Žiadne* Odoslať aktuálny denník e-mailom Odoslať aktuálny denník e-mailom a odstrániť ho Uverejniť aktuálny denník Uverejniť aktuálny denník a odstrániť ho	Nastavenie spôsobu, akým tlačiareň reaguje na uplynutie prahovej hodnoty obdobia. <b>Poznámka:</b> Hodnota určená v nastavení Frekvencia denníka štatistiky určuje čas aktivácie tohto úkonu.
<b>Zaznamenať, keď je pevný disk takmer plný</b> Vypnuté Zapnuté* (5)	Nastavenie maximálnej veľkosti súboru denníka, pred dosiahnutím ktorej sa spustí činnosť, ktorá sa má vykonať, keď je pevný disk takmer plný. <b>Poznámka:</b> Táto ponuka sa zobrazí len v prípade, že je nainštalovaný pevný disk alebo disk ISD.
<b>Činnosť, ktorá sa má vykonať, keď je pevný disk takmer plný</b> Žiadne* Odoslať aktuálny denník e-mailom Odoslať aktuálny denník e-mailom a odstrániť ho Odoslať aktuálny denník e-mailom a odstrániť najstarší denník Uverejniť aktuálny denník Uverejniť aktuálny denník a odstrániť ho Uverejniť aktuálny denník a odstrániť najstarší denník Odstrániť aktuálny denník Odstrániť najstarší denník Odstrániť všetky denníky okrem aktuálneho Odstrániť všetky denníky	Nastavenie reakcie tlačiarne, keď sú pevný disk alebo disk ISD takmer plné. <b>Poznámka:</b> Hodnota určená v nastavení Zaznamenať, keď je pevný disk takmer plný určuje čas aktivácie tohto úkonu.
<b>Poznámka:</b> Hviezdička (*) vedľa hodnoty označuje predvolené výrobné nastavenie.	



Položka ponuky	Opis
<b>Činnosť, ktorá sa má vykonať, keď je pevný disk plný</b> Žiadne* Odoslať aktuálny denník e-mailom a odstrániť ho Odoslať aktuálny denník e-mailom a odstrániť najstarší denník Uverejniť aktuálny denník a odstrániť ho Uverejniť aktuálny denník a odstrániť najstarší denník Odstrániť aktuálny denník Odstrániť najstarší denník Odstrániť všetky denníky okrem aktuálneho Odstrániť všetky denníky	Nastavenie reakcie tlačiarne v prípade, že využitie pevného disku alebo disku ISD dosiahne maximálny limit (100 MB).
<b>Adresa URL na zverejnenie denníka</b>	Stanovenie miesta, kde tlačiareň zverejňuje denníky štatistiky úloh.
<b>E-mailová adresa na odoslanie denníkov</b>	Stanovenie e-mailovej adresy, na ktorú tlačiareň odosiela denníky štatistiky úloh.
<b>Predvoľba súboru denníka</b>	Stanovenie predvoľby súborov denníka. <b>Poznámka:</b> Aktuálny názov hostiteľa nastavený v ponuke TCP/IP sa používa ako predvolená predvoľba súboru denníka.
<b>Poznámka:</b> Hviezdička (*) vedľa hodnoty označuje predvolené výrobné nastavenie.	

## PDF

Položka ponuky	Opis
<b>Podľa veľkosti</b> Vypnuté* Zapnuté	Úprava obsahu strany podľa vybratej veľkosti papiera.
<b>Anotácie</b> Tlač Netlačiť*	Stanovenie, či sa majú tlačiť anotácie v súbore PDF.
<b>Tlačiť chybu PDF</b> Vypnuté Zapnuté*	Povolenie tlače chyby PDF.
<b>Poznámka:</b> Hviezdička (*) vedľa hodnoty označuje predvolené výrobné nastavenie.	

## PostScript

Položka ponuky	Opis
<b>Tlačiť chybu PS</b> Vypnuté* Zapnuté	Tlač strany s opisom chyby jazyka PostScript®. <b>Poznámka:</b> Keď sa vyskytne chyba, zastaví sa spracovanie úlohy, tlačiareň vytlačí chybové hlásenie a zvyšok tlačovej úlohy sa vypustí.
<b>Poznámka:</b> Hviezdička (*) vedľa hodnoty označuje predvolené výrobné nastavenie.	

Položka ponuky	Opis
<b>Minimálna šírka čiary</b> 1 – 30 (2*)	Nastavenie minimálnej šírky ťahu. <b>Poznámka:</b> Úlohy tlačené v rozlíšení 1 200 dpi uplatňujú túto hodnotu priamo.
<b>Zamknúť režim spustenia PS</b> Vypnuté Zapnuté*	Zakázať súbor SysStart. <b>Poznámka:</b> Povolenie súboru SysStart vystavuje vašu tlačiareň alebo sieť bezpečnostnému riziku.
<b>Priorita písma</b> Zabudované* Flash/Disk	Stanovenie postupnosti vyhľadávania písma. <b>Poznámky:</b> <ul style="list-style-type: none"> <li>• V prípade nastavenia Zabudované tlačiareň hľadá požadované písmo vo vlastnej pamäti a až potom prehľadáva pevný disk a disk s inteligentným ukladaním (ISD).</li> <li>• V prípade nastavenia Flash/Disk tlačiareň hľadá požadované písmo na pevnom disku a na disku ISD a až potom prehľadáva pamäť tlačiarne.</li> <li>• Táto ponuka sa zobrazí len v prípade, že je nainštalovaný pevný disk alebo disk ISD.</li> </ul>
<b>Časový limit čakania</b> Vypnuté Zapnuté* (40 sekúnd)	Povolenie, aby tlačiareň čakala na ďalšie údaje pred zrušením tlačovej úlohy.
<b>Poznámka:</b> Hviezdička (*) vedľa hodnoty označuje predvolené výrobné nastavenie.	

## PCL

Položka ponuky	Opis
<b>Zdroj písma</b> Zabudované* Disk Prevziať Flash Karta písom Všetky	Výber zdroja, ktorý obsahuje predvolený výber písom. <b>Poznámky:</b> <ul style="list-style-type: none"> <li>• Možnosti Disk a Jednotka Flash sa zobrazia len v prípade, ak je nainštalovaný pevný disk alebo disk s inteligentným ukladaním (ISD) obsahujúci písma.</li> <li>• Možnosť Prevziať sa zobrazí len v prípade, ak v pamäti tlačiarne existujú prevzaté písma.</li> <li>• Karta písom sa zobrazí len vtedy, keď je nainštalovaný disk ISD.</li> </ul>
<b>Názov písma</b> [Zoznam dostupných písom] (Courier*)	Výber písma z uvedeného zdroja písom.
<b>Súprava symbolov</b> [Zoznam dostupnej súpravy symbolov] (10U PC-8*)	Stanovenie súpravy symbolov pre každý názov písma. <b>Poznámka:</b> Súprava symbolov predstavuje súpravu abecedných a číselných znakov, znamienok a špeciálnych znakov. Súpravy symbolov podporujú rôzne jazyky alebo určité programy, ako napríklad matematické symboly pre vedecký text.
<b>Rozstup</b> 0,08 – 100,00 (10,00*)	Zadanie rozstupu pre pevné písmo alebo písmo s rovnakým rozstupom. <b>Poznámka:</b> Rozstup predstavuje počet pevných medzier vodorovne v texte s dĺžkou jedného palca.
<b>Poznámka:</b> Hviezdička (*) vedľa hodnoty označuje predvolené výrobné nastavenie.	

Položka ponuky	Opis
<b>Orientácia</b> Na výšku* Na šírku Obrátene na výšku Obrátene na šírku	Stanovenie orientácie textu a grafických prvkov na strane.
<b>Počet riadkov na stranu</b> 1 – 255	Zadanie počtu riadkov textu pre jednotlivé strany vytlačené cez dátový prenos PCL®. <b>Poznámky:</b> <ul style="list-style-type: none"> <li>Touto položkou ponuky sa aktivuje vertikálne krokovanie, vďaka ktorému sa medzi predvolené okraje strany vytlačí zvolený požadovaný počet riadkov.</li> <li>60 je americké predvolené výrobné nastavenie. Medzinárodné predvolené výrobné nastavenie je 64.</li> </ul>
<b>Minimálna šírka čiary v ovládači PCL5</b> 1 – 30 (2*)	Nastavenie počiatkovej minimálnej šírky ťahu.
<b>Minimálna šírka čiary v ovládači PCLXL</b> 1 – 30 (2*)	
<b>Šírka formátu A4</b> 198 mm* 203 mm	Nastavenie šírky logickej strany na papieri formátu A4. <b>Poznámka:</b> Logická strana je plocha na fyzickej strane, na ktorú sa tlačia údaje.
<b>Automaticky CR po LF</b> Zapnuté Vypnuté*	Nastavenie tlačiarne na vykonanie návratu vozíka po riadiacom príkaze na posun o riadok. <b>Poznámka:</b> Návrat vozíka predstavuje mechanizmus, ktorý tlačiarňu prikazuje presunúť polohu kurzora na prvú polohu v rovnakom riadku.
<b>Automaticky LF po CR</b> Zapnuté Vypnuté*	Nastavenie tlačiarne na vykonanie posunu o riadok po riadiacom príkaze na návrat vozíka.
<b>Zmena čísla zásobníka</b> Priradiť viacúčelový podávač Priradiť zásobník [x] Priradiť manuálny podávač papiera Priradiť manuálny podávač obálok	Konfigurácia tlačiarne na prácu s rôznymi ovládačmi tlače alebo vlastnou aplikáciou, ktorá používa odlišný súbor zdrojových úloh na požiadanie daného zdroja papiera. Vyberte z nasledujúcich možností: Vypnuté* – Tlačiareň používa úlohy predvoleného zdroja papiera z výroby. Žiadne – Zdroj papiera ignoruje príkaz výberu možnosti podávania papiera. 0 – 199 – Vyberte číselnú hodnotu na priradenie vlastnej hodnoty zdroju papiera.
<b>Zmena čísla zásobníka</b> Zobrazit' predvolené výrobné nastavenia	Zobrazenie predvolenej hodnoty z výroby priradenej každému zdroju papiera.
<b>Zmena čísla zásobníka</b> Obnovit' predvolené	Obnova hodnôt zmeny čísla zásobníka na ich hodnoty z výroby.
<b>Poznámka:</b> Hviezdička (*) vedľa hodnoty označuje predvolené výrobné nastavenie.	

Položka ponuky	Opis
<b>Časový limit tlače</b> Vypnuté Zapnuté* (90 sekúnd)	Nastavenie tlačiarne na ukončenie tlačovej úlohy po dobe nečinnosti, ktorá trvala vymedzený čas. <b>Poznámka:</b> Dĺžka časového limitu tlače sa zobrazí len v prípade, ak je povolená možnosť Časový limit tlače.
<b>Poznámka:</b> Hviezdička (*) vedľa hodnoty označuje predvolené výrobné nastavenie.	

## Obrázok

Položka ponuky	Popis
<b>Automaticky prispôbiť</b> Zapnuté Vypnuté*	Vzhľadom na obrázok sa vyberie najlepšia dostupná veľkosť papiera a nastavenie jeho orientácie. <b>Poznámka:</b> V prípade nastavenia na možnosť Zapnuté táto položka ponuky upraví nastavenia zmeny veľkosti a orientácie obrázka.
<b>Invertovať</b> Vypnuté* Zapnuté	Invertovanie dvojfarebných monochromatických obrázkov. <b>Poznámka:</b> Táto položka ponuky sa nevzťahuje na obrázky vo formáte GIF ani JPEG.
<b>Zmena veľkosti</b> Ukotviť vľavo hore Prispôbiť* Ukotviť v strede Prispôbiť výšku/šírku Prispôbiť výšku Prispôbiť šírku	Obrázok sa prispôsobí veľkosti tlačenej plochy. <b>Poznámka:</b> Keď je funkcia Automaticky prispôbiť nastavená na možnosť Zapnutá, položka Zmena veľkosti sa automaticky nastaví na možnosť Prispôbiť.
<b>Orientácia</b> Na výšku* Na šírku Obrátene na výšku Obrátene na šírku	Stanovenie orientácie textu a grafických prvkov na strane.
<b>Poznámka:</b> Hviezdička (*) vedľa hodnoty označuje predvolené výrobné nastavenie.	

## Papier

### Konfigurácia zásobníkov

Položka ponuky	Opis
<b>Predvolený zdroj</b> Zásobník [x] (1*) Viacúčelový podávač Manuálny podávač papiera Manuálny podávač obálok	Nastavenie zdroja papiera pre všetky tlačové úlohy.
<b>Poznámka:</b> Hviezdička (*) vedľa hodnoty označuje predvolené výrobné nastavenie.	

Položka ponuky	Opis
<b>Veľkosť/typ papiera</b> Zásobník [x] Viacúčelový podávač Manuálny podávač papiera Manuálny podávač obálok	Stanovenie veľkosti papiera alebo typu papiera vloženého do každého zo zdrojov papiera.
<b>Nahradiť veľkosť</b> Vypnuté Letter/A4 Všetky uvedené*	Nastavenie tlačiarne na nahradenie uvedenej veľkosti papiera, ak papier požadovanej veľkosti nie je vložený v žiadnom zdroji papiera. <b>Poznámky:</b> <ul style="list-style-type: none"> <li>Nastavenie Vypnuté vyzve používateľa na vloženie papiera požadovanej veľkosti.</li> <li>Možnosť Všetky uvedené umožňuje všetky dostupné nahradenia.</li> </ul>
<b>Konfigurácia</b> Kazeta* Manuálny režim Prvý	Stanovenie správania viacúčelového podávača. <b>Poznámky:</b> <ul style="list-style-type: none"> <li>Možnosť Kazeta nakonfiguruje viacúčelový podávač ako automatický zdroj papiera.</li> <li>Možnosť Manuálne nastaví viacúčelový podávač iba pre tlačové úlohy podávané manuálne.</li> <li>Možnosť Prvý nakonfiguruje viacúčelový podávač ako primárny zdroj papiera.</li> </ul>
<b>Poznámka:</b> Hviezdička (*) vedľa hodnoty označuje predvolené výrobné nastavenie.	

## Konfigurácia médií

### Univerzálne nastavenie

Položka ponuky	Opis
<b>Merné jednotky</b> Palce Milimetre	Stanovenie mernej jednotky univerzálneho papiera. <b>Poznámka:</b> Palce sú americké predvolené výrobné nastavenie. Milimetre sú medzinárodné predvolené výrobné nastavenie.
<b>Na výšku – šírka</b> 3,5 – 19 palcov (8,5*) 88,9 – 482,6 mm (216*)	Nastavenie šírky univerzálneho papiera pri tlači na výšku.
<b>Na výšku – výška</b> 3,5 – 19 palcov (14*) 88,9 – 482,6 mm (356*)	Nastavenie výšky univerzálneho papiera pri tlači na výšku.
<b>Smer podávania</b> Krátky okraj* Dlhý okraj	Nastavenie tlačiarne na podávanie papiera krátkym alebo dlhým okrajom. <b>Poznámka:</b> Možnosť Dlhý okraj sa zobrazuje len v prípade, že najdlhší okraj papiera je kratší než maximálna podporovaná šírka.
<b>Viaceré univerzálne veľkosti</b> Zásobník [x] Viacúčelový podávač	Priraduje jedinečný rozmer pre viaceré univerzálne veľkosti, ktoré sú vložené v každom zdroji papiera. <b>Poznámka:</b> Toto nastavenie sa zobrazí len vtedy, keď je aktivované v ponuke Zariadenie. Na domovskej obrazovke sa dotknite položiek <b>Nastavenia &gt; Zariadenie &gt; Údržba &gt; Ponuka konfigurácie &gt; Konfigurácia zásobníkov &gt; Viaceré univerzálne veľkosti</b> .
<b>Poznámka:</b> Hviezdička (*) vedľa hodnoty označuje predvolené výrobné nastavenie.	

**Vlastné veľkosti skenovania**

Položka ponuky	Opis
<b>Vlastná veľkosť skenovania [x]</b> Názov veľkosti skenovania Šírka 1 – 8,5 palca (8,5*) 25,4 – 215,9 mm (215,9*) Výška 1 – 25 palcov (11*) 25,4 – 635 mm (279,4*) Orientácia Na výšku* Na šírku 2 skeny na stranu Vypnuté* Zapnuté	Priradenie názvu veľkosti skenovania a konfigurácia nastavení skenovania.

**typy médií**

Položka ponuky	Opis
Obyčajný papier Kartón Recyklovaný papier Štítky Kancelársky papier Obálka Pevná obálka Hlavičkový papier Predtlačený papier Farebný papier Ľahký papier Ťažký papier Pevný/bavlnený Vlastný typ [X]	Určenie textúry, hmotnosti a orientácie papiera.

# Kopírovanie

## Predvolené hodnoty kopírovania

Položka ponuky	Opis
<b>Typ obsahu</b> Text Text/fotografia* Fotografia Grafika	Zlepšenie výsledného výstupu na základe obsahu zdrojového dokumentu.
<b>Zdroj obsahu</b> Čiernobiele laserové tlačiarne* Farebné laserové tlačiarne Atramentové tlačiarne Fotografia/film Časopis Noviny Tlač Iné	Vylepšenie výsledného výstupu na základe zdroja zdrojového dokumentu.
<b>Strany</b> Jednostranné na jednostranné* Jednostranné na obojstranné Obojstranné na jednostranné Obojstranné na obojstranné	Určenie priebehu skenovania na základe zdrojového dokumentu.
<b>Oddeľovacie listy</b> Žiadne* Medzi kópiami Medzi úlohami Medzi stranami	Stanovenie, či vkladať prázdne oddeľovacie listy pri tlači.
<b>Zdroj oddeľovacích listov</b> Zásobník [x] (1*) Viacúčelový podávač	Stanovenie zdroja papiera pre oddeľovacie listy.
<b>Farebne</b> Vypnuté Zapnuté* Automatické	Nastavenie tlačiarne na vytváranie farebného výstupu z úlohy skenovania.
<b>Počet stránok na stranu</b> Vypnuté* 2 stránky na výšku 4 stránky na výšku 2 stránky na šírku 4 stránky na šírku	Určenie počtu obrázkov strán, ktoré sa majú vytlačiť na jednu stranu listu papiera.
<b>Poznámka:</b> Hviezdička (*) vedľa hodnoty označuje predvolené výrobné nastavenie.	

Položka ponuky	Opis
<b>Tlačiť orámovanie strán</b> Vypnuté* Zapnuté	Umiestnenie okraja okolo každého obrázka pri tlači viacerých obrázkov na jednu stranu.
<b>Zoradiť</b> Vypnuté [1, 1, 1, 2, 2, 2] Zapnuté [1,2,1,2,1,2]*	Tlač viacerých kópií v rade.
<b>Veľkosť „Kopírovať z“</b> [Zoznam veľkostí papiera]	Nastavenie veľkosti papiera zdrojového dokumentu. <b>Poznámka:</b> Letter je americké predvolené výrobné nastavenie. Veľkosť A4 je medzinárodné predvolené výrobné nastavenie.
<b>Zdroj „Kopírovať do“</b> Zásobník [x] (1*) Viacúčelový podávač Automatický výber veľkosti	Stanovenie zdroja papiera pre úlohu kopírovania.
<b>Teplota</b> -4 až 4 (0*)	Nastavenie, či sa má vytvoriť chladnejší alebo teplejší výstup.
<b>Tmavosť</b> 1 až 9 (5*)	Úprava tmavosti naskenovaného obrázka.
<b>Počet kópií</b> 1 – 9999 (1*)	Stanovenie počtu kópií.
<b>Hlavička/päta</b> Ľavá hlavička Stredná hlavička Pravá hlavička Ľavá päta Stredná päta Pravá päta	Zadanie informácií v hlavičke alebo päte skenovaného obrázka.
<b>Prekrytie</b> Dôverné Kopírovanie Koncept Naliehavé Vlastné Vypnuté*	Určenie textu prekrytia, ktorý sa má vytlačiť na jednotlivých kópiách.
<b>Vlastné prekrytie</b>	Zadajte text v položke Vlastné ponuke Prekrytie.
<b>Poznámka:</b> Hviezdička (*) vedľa hodnoty označuje predvolené výrobné nastavenie.	

### Rozšírené spracovanie obrázkov

Položka ponuky	Opis
<b>Vyváženie farieb</b> Azúrová – červená (0*) Purpurová – zelená (0*) Žltá – modrá (0*)	Nastavenie intenzity pre azúrovú, purpurovú a žltú farbu.
<b>Poznámka:</b> Hviezdička (*) vedľa hodnoty označuje predvolené výrobné nastavenie.	



Položka ponuky	Opis
<b>Vynechanie farieb</b> Vynechanie farieb (Žiadne*) Predvolený prah červenej (128*) Predvolený prah zelenej (128*) Predvolený prah modrej (128*)	Stanovenie farby, ktorá sa má pri skenovaní vynechať, a upravenie nastavenia vynechania danej farby.
<b>Automatická detekcia farieb</b> Citlivosť farieb (5*) Plošná citlivosť (5*)	Konfigurácia nastavenia automatickej detekcie farieb.
<b>Kontrast</b> Najlepšie pre obsah* 0 – 5	Zadanie kontrastu skenovaného obrázka.
<b>Odstránenie pozadia</b> Detekcia pozadia (Na základe obsahu *) Hladina (0*)	Odstránenie farby pozadia alebo obrazového šumu z pôvodného dokumentu. <b>Poznámky:</b> <ul style="list-style-type: none"> <li>• Na základe obsahu odstráni farbu pozadia z pôvodného dokumentu.</li> <li>• Možnosť Pevné odstráni obrazový šum z fotografie.</li> </ul>
<b>Automaticky zarovnať na stred</b> Vypnuté* Zapnuté	Zarovnanie obsahu na stred strany.
<b>Zrkadlový obraz</b> Vypnuté* Zapnuté	Vytvorenie zrkadlového obrazu zdrojového dokumentu.
<b>Negatív</b> Vypnuté* Zapnuté	Vytvorenie negatívu zdrojového dokumentu.
<b>Detaily tieňov</b> –4 až 4 (0*)	Úprava detailov tieňov v zdrojovom dokumente.
<b>Skenovať od okraja po okraj</b> Vypnuté* Zapnuté	Skenovanie pôvodného dokumentu od okraja po okraj.
<b>Ostrosť</b> 1 – 5 (3*)	Úprava ostrosti naskenovaného obrázka.
<b>Poznámka:</b> Hviezdička (*) vedľa hodnoty označuje predvolené výrobné nastavenie.	

### Ovládacie prvky správcu

Položka ponuky	Opis
<b>Povoliť farebné kópie</b> Vypnuté Zapnuté*	Tlač kópií farebne.
<b>Poznámka:</b> Hviezdička (*) vedľa hodnoty označuje predvolené výrobné nastavenie.	

Položka ponuky	Opis
<b>Povoliť prioritné kópie</b> Vypnuté Zapnuté*	Prerušenie tlačovej úlohy, aby bolo možné vytvoriť kópie.
<b>Vlastná úloha skenovania</b> Vypnuté* Zapnuté	Nastavenie tlačiarne na skenovanie prvého súboru originálnych dokumentov pomocou určených nastavení a potom skenovanie ďalšej skupiny s rovnakými alebo inými nastaveniami. <b>Poznámka:</b> Táto položka ponuky sa zobrazí len v prípade, že je nainštalovaný pevný disk alebo disk s inteligentným ukladaním (ISD).
<b>Povoliť možnosť Uložiť ako skratku</b> Vypnuté Zapnuté*	Uloženie nastavení kopírovania ako skratky.
<b>Prispôbiť zošíkmenie z automatického podávača dokumentov</b> Vypnuté Zapnuté*	Nastavenie tlačiarne na úpravu zošíkmených obrázkov z dokumentov, ktoré sú skenované z automatického podávača dokumentov.
<b>Vzorová kópia</b> Vypnuté* Zapnuté	Tlač vzorovej kópie na kontrolu kvality pred tlačou zostávajúcich kópií. <b>Poznámka:</b> Táto ponuka sa zobrazí len v prípade, že je nainštalovaný pevný disk alebo disk ISD.
<b>Poznámka:</b> Hviezdička (*) vedľa hodnoty označuje predvolené výrobné nastavenie.	

## Fax

### Predvolené nastavenia faxu

#### Režim faxu

Položka ponuky	Opis
<b>Režim faxu</b> Fax* Faxový server Vypnuté	Výber režimu faxu.

#### nastavenie faxu

#### Všeobecné nastavenia faxu

Položka ponuky	Opis
<b>Názov faxu</b>	Zadanie ID faxu.
<b>Faxové číslo</b>	Zadanie faxového čísla.
<b>Poznámka:</b> Hviezdička (*) vedľa hodnoty označuje predvolené výrobné nastavenie.	

Položka ponuky	Opis
<b>ID faxu</b> Názov faxu Faxové číslo*	Nastavenie ID faxu, ktoré sa má použiť počas faxového vyjednávania.
<b>Zapnúť manuálne faxovanie</b> Vypnuté* Zapnuté	Zapnutie funkcie manuálneho faxovania v tlačiarňi. <b>Poznámky:</b> <ul style="list-style-type: none"> <li>Táto položka ponuky si vyžaduje rozdeľovač linky a telefónne slúchadlo.</li> <li>Používanie bežnej telefónnej linky na odpovedanie na prichádzajúcu faxovú úlohu a na voľbu faxového čísla.</li> <li>Na priamy prechod k funkcii manuálneho faxovania stlačte tlačidlá <b>#</b> a <b>0</b> na klávesnici.</li> </ul>
<b>Využitie pamäte</b> Všetko prijať Väčšinu prijať Vyrovnané* Väčšinu odoslať Všetko odoslať	Nastavenie množstva vnútornej pamäte tlačiarne vyhradenej na faxovanie. <b>Poznámka:</b> Táto položka ponuky zabráni chybovým stavom vyrovnávacej pamäte a neúspešnému faxovaniu.
<b>Zrušiť faxy</b> Povolit* Nepovolit*	Zrušenie odchádzajúcich alebo prichádzajúcich faxov.
<b>Maskovanie faxových čísel</b> Vypnuté* Zľava Sprava	Určenie formátu maskovania čísla, na ktoré sa fax odosiela.
<b>Číslice na maskovanie</b> 0 – 58 (0*)	Stanovenie počtu číslic na maskovanie v čísle, na ktoré sa fax odosiela.
<b>Povoliť detekciu pripojenej linky</b> Vypnuté Zapnuté*	Nastavenie detekcie pripojenia telefónnej linky k tlačiarňi. <b>Poznámka:</b> Udalosti sa okamžite detegujú.
<b>Povoliť detekciu pripojenia linky k nesprávne konektoru</b> Vypnuté Zapnuté*	Nastavenie detekcie pripojenia telefónnej linky k správne portu tlačiarne. <b>Poznámka:</b> Udalosti sa okamžite detegujú.
<b>Povoliť podporu používania klapky</b> Vypnuté Zapnuté*	Zistíte, či telefónnu linku nepoužíva aj iné zariadenie, napríklad iný telefón na tej istej linke. <b>Poznámka:</b> Udalosti sa okamžite detegujú.
<b>Optimalizovať kompatibilitu faxu</b>	Konfigurácia funkcie faxovania prostredníctvom tlačiarne na zaistenie optimálnej kompatibility s inými faxovými zariadeniami.
<b>Prenos faxu</b> T.38 Analógový G.711	Nastavenie spôsobu prenosu faxu. <b>Poznámka:</b> Táto položka ponuky sa zobrazí len v prípade, ak je v tlačiarňi nainštalovaný licenčný balík Fax cez IP (FoIP).
<b>Poznámka:</b> Hviezdička (*) vedľa hodnoty označuje predvolené výrobné nastavenie.	

**Nastavenia odosielania faxov**

Položka ponuky	Opis
<b>Rozlíšenie</b> Štandardné* Jemné Veľmi jemné Ultra jemné	Nastavenie rozlíšenia naskenovaného obrázka. <b>Poznámka:</b> Vyššie rozlíšenie zvyšuje čas odosielania faxu a vyžaduje viac pamäte.
<b>Veľkosť originálu</b> [Zoznam formátov papiera] (Rôzne veľkosti*)	Stanovenie veľkosti zdrojového dokumentu.
<b>Orientácia</b> Na výšku* Na šírku	Stanovenie orientácie zdrojového dokumentu.
<b>Strany</b> Vypnuté* Krátky okraj Dlhý okraj	Zadanie orientácie pôvodného dokumentu pri skenovaní na oboch stranách dokumentu.
<b>Typ obsahu</b> Text* Text/fotografia Fotografia Grafika	Zlepšenie výsledného výstupu na základe obsahu zdrojového dokumentu.
<b>Zdroj obsahu</b> Čiernobiele laserové tlačiarne* Farebné laserové tlačiarne Atramentové tlačiarne Fotografia/film Časopis Noviny Tlač Iné	Vylepšenie výsledného výstupu na základe zdroja zdrojového dokumentu.
<b>Tmavosť</b> 1 – 9 (5*)	Úprava tmavosti naskenovaného obrázka.
<b>Za PABX</b> Zapnuté Vypnuté*	Nastavenie tlačiarne na voľbu faxového čísla bez čakania na rozpoznanie oznamovacieho tónu. <b>Poznámka:</b> Telefónna sieť PABX umožňuje prostredníctvom jedného prístupového čísla využiť viacero liniek pre externých volajúcich.
<b>Režim vytáčania</b> Tónové* Pulzné	Určenie režimu vytáčania pre prichádzajúce a odchádzajúce faxy.
<b>Poznámka:</b> Hviezdička (*) vedľa hodnoty označuje predvolené výrobné nastavenie.	

**Rozšírené spracovanie obrázkov**

Položka ponuky	Opis
<b>Vyváženie farieb</b> Azúrová – červená (0*) Purpurová – zelená (0*) Žltá – modrá (0*)	Nastavenie intenzity farieb počas skenovania.
<b>Vynechanie farieb</b> Vynechanie farieb (Žiadne*) Predvolený prah červenej (128*) Predvolený prah zelenej (128*) Predvolený prah modrej (128*)	Stanovenie farby, ktorá sa má pri skenovaní vynechať, a upravenie nastavenia vynechania danej farby.
<b>Kontrast</b> Najlepšie pre obsah* 0 1 2 3 4 5	Nastavenie kontrastu výstupu.
<b>Odstránenie pozadia</b> Úroveň –4 až 4 (0*)	Nastavenie množstva pozadia viditeľného na skenovanom obrázku.
<b>Zrkadlový obraz</b> Vypnuté* Zapnuté	Vytvorenie zrkadlového obrazu zdrojového dokumentu.
<b>Negatív</b> Vypnuté* Zapnuté	Vytvorenie negatívu zdrojového dokumentu.
<b>Detaily tieňov</b> –4 až 4 (0*)	Nastavenie detailu tieňov viditeľných na skenovanom obrázku.
<b>Skenovať od okraja po okraj</b> Zapnuté Vypnuté*	Umožnenie skenovania zdrojového dokumentu od okraja po okraj.
<b>Ostrosť</b> 1 – 5 (3*)	Úprava ostrosti naskenovaného obrázka.
<b>Teplota</b> –4 až 4 (0*)	Nastavenie, či sa má vytvoriť chladnejší alebo teplejší výstup.
<b>Poznámka:</b> Hviezdička (*) vedľa hodnoty označuje predvolené výrobné nastavenie.	

## Ovládacie prvky správcu

Položka ponuky	Opis
<b>Automatické opätovné vytáčanie</b> 0 – 9 (5*)	Zadanie počtu pokusov o opätovné vytáčanie, ktoré tlačiareň zopakuje predtým, ako zruší odoslanie faxu na špecifikované miesto určenia.
<b>Frekvencia opätovného vytáčania</b> 1 – 200 min (3*)	Predĺženie doby medzi pokusmi o opätovné vytáčanie na zvýšenie šance úspešného odoslania faxu.
<b>Povoliť protokol ECM</b> Zapnuté* Vypnuté	Aktivácia funkcie ECM pre faxové úlohy. <b>Poznámka:</b> Funkcia ECM zistí a opraví chyby v procese prenosu faxu spôsobené šumom telefónnej linky a slabou silou signálu.
<b>Zapnúť skenovanie faxov</b> Zapnuté* Vypnuté	Vytváranie faxov pomocou skenera tlačiarne.
<b>Ovládač na faxovanie</b> Zapnuté* Vypnuté	Povolenie odosielania faxov ovládaču tlače.
<b>Povoliť možnosť Uložiť ako skratku</b> Zapnuté* Vypnuté	Ukladanie faxových čísel ako skratiek v tlačiarne.
<b>Maximálna rýchlosť</b> 33600* 14400 9600 4800 2400	Nastavenie maximálnej rýchlosti odosielania faxu.
<b>Vlastná úloha skenovania</b> Vypnuté* Zapnuté	Predvolené zapnutie skenovania vlastných úloh. <b>Poznámka:</b> Táto položka ponuky sa zobrazí len v prípade, že je nainštalovaný pevný disk alebo disk s inteligentným ukladaním (ISD).
<b>Ukážka skenovania</b> Vypnuté* Zapnuté	Zobrazenie ukážky skenovania na displeji. <b>Poznámka:</b> Táto ponuka sa zobrazí len v prípade, že je nainštalovaný pevný disk alebo disk ISD.
<b>Prispôbiť zošíkmenie z automatického podávača dokumentov</b> Vypnuté Zapnuté*	Korekcia mierneho zošíkmenia skenovaného obrázka.
<b>Zapnúť skenovanie farebných faxov</b> Predvolene vypnuté* Predvolene zapnuté Nikdy nepoužiť Vždy použiť	Povolenie skenovania faxov farebne.
<b>Automaticky konvertovať farebné faxy na čiernobiele</b> Zapnuté* Vypnuté	Konverzia všetkých odchádzajúcich farebných faxov na čiernobiele.
<b>Poznámka:</b> Hviezdička (*) vedľa hodnoty označuje predvolené výrobné nastavenie.	

Položka ponuky	Opis
<b>Potvrdiť faxové číslo</b> Vypnuté* Zapnuté	Požiadanie používateľa o potvrdenie faxového čísla.
<b>Predvoľba vytáčania</b>	Nastavenie predvoľby vytáčania.
<b>Pravidlá pre predvoľbu vytáčania</b>	Vytvorenie pravidla pre predvoľbu vytáčania.
<b>Poznámka:</b> Hviezdička (*) vedľa hodnoty označuje predvolené výrobné nastavenie.	

### Nastavenia príjmu faxov

Položka ponuky	Opis
<b>Čakanie na úlohy faxovania</b> Žiadne* Toner Toner a spotrebný materiál	Odstránenie faxových úloh vyžadujúcich konkrétne nedostupné zdroje z frontu tlače. <b>Poznámka:</b> Táto ponuka sa zobrazí len v prípade, že je nainštalovaný pevný disk.
<b>Počet zvonení pred odpoveďou</b> 1 – 25 (3*)	Nastavenie počtu zazvonení pred tým, než tlačiareň prijme prichádzajúce hovory.
<b>Automatické zmenšenie</b> Zapnuté* Vypnuté	Zmenšenie prichádzajúceho faxu tak, aby sa prispôbil veľkosti strany.
<b>Zdroj papiera</b> Zásobník [X] Viacúčelový podávač Automatický*	Nastavenie zdroja papiera na tlač prichádzajúceho faxu.
<b>Strany</b> Zapnuté Vypnuté*	Tlač na obidve strany papiera.
<b>Oddeľovacie listy</b> Žiadne* Pred úlohou Po úlohe	Stanovenie, či vkladať prázdne oddeľovacie listy pri tlači.
<b>Zdroj oddeľovacích listov</b> Zásobník [X] (1*) Viacúčelový podávač	Stanovenie zdroja papiera pre oddeľovacie listy.
<b>Výstupná priehradka</b> Štandardná priehradka	Stanovenie výstupnej priehradky pre prijaté faxy.
<b>Päta faxu</b> Zapnuté Vypnuté*	Tlač informácií o prenose v spodnej časti každej strany prijatého faxu.
<b>Časová známka v päte faxu</b> Príjem* Tlač	Tlač časovej známky v spodnej časti každej strany prijatého faxu.
<b>Poznámka:</b> Hviezdička (*) vedľa hodnoty označuje predvolené výrobné nastavenie.	

Položka ponuky	Opis
<b>Zadržiavanie faxov</b> Režim zadržaných faxov Vypnuté* Vždy zapnuté Manuálne Plánované	Zadržanie prijatých faxov pred tlačou do ich uvoľnenia.
<b>Zadržiavanie faxov</b> Plán zadržiavania faxov	Priradíte plán na zadržiavanie faxov. <b>Poznámka:</b> Táto položka ponuky sa zobrazí len v prípade, že je položka Režim zadržaných faxov nastavená na možnosť Plánovaný.
<b>Poznámka:</b> Hviezdička (*) vedľa hodnoty označuje predvolené výrobné nastavenie.	

### Ovládacie prvky správcu

Položka ponuky	Opis
<b>Zapnúť príjem faxov</b> Zapnuté* Vypnuté	Nastavenie tlačiarne na príjem faxov.
<b>Zapnúť príjem farebných faxov</b> Zapnuté* Vypnuté	Nastavenie tlačiarne na príjem farebných faxov.
<b>Povoliť identifikáciu volajúceho</b> Zapnuté Vypnuté*	Zobrazenie informácií o ID volajúceho z prichádzajúceho hovoru na displeji tlačiarne.
<b>Blokovať faxy bez názvu</b> Zapnuté Vypnuté*	Blokovanie prichádzajúcich faxov bez ID faxu.
<b>Zoznam zakázaných faxov</b> Pridať zakázaný fax	Stanovenie telefónnych čísel, ktoré chcete blokovať.
<b>Zapnutá odpoveď</b> Všetky zvonenia* Len jedno zvonenie Len dve zvonenia Len tri zvonenia Len jedno alebo dve zvonenia Len jedno alebo tri zvonenia Len dve alebo tri zvonenia	Nastavenie špecifického typu zvonenia pre prichádzajúci fax.
<b>Automatická odpoveď</b> Zapnuté* Vypnuté	Nastavenie tlačiarne na automatický príjem faxov.
<b>Poznámka:</b> Hviezdička (*) vedľa hodnoty označuje predvolené výrobné nastavenie.	



Položka ponuky	Opis
<b>Kód manuálnej odpovede</b> 0–9 (9*)	Manuálne zadanie kódu na klávesnici na zadávanie telefónnych čísel, ktorým sa spustí príjem faxu. <b>Poznámky:</b> <ul style="list-style-type: none"> <li>• Táto položka ponuky sa zobrazí len v prípade, keď tlačiareň zdieľa linku s telefónom.</li> <li>• Táto položka ponuky sa zobrazí len v prípade, keď nastavíte tlačiareň na manuálny príjem faxov.</li> </ul>
<b>Posielanie faxov ďalej</b> Tlačiť* Vytlačiť a poslať ďalej Poslať ďalej	Stanovenie, či sa prijatý fax pošle ďalej.
<b>Poslať ďalej kontaktu</b> Cieľové miesto 1 Cieľové miesto 2	Stanovenie miesta na preposlanie prijatého faxu. <b>Poznámka:</b> Táto položka ponuky sa zobrazuje len vtedy, keď je položka Poslanie faxu ďalej nastavená na možnosť Vytlačiť a poslať ďalej alebo Poslať ďalej.
<b>Potvrdzujúci e-mail</b>	Zadajte e-mailovú adresu na prijímanie faxov cez FTP alebo sieťový priečinok. <b>Poznámka:</b> Táto položka ponuky sa zobrazuje len vtedy, keď je položka Poslanie faxu ďalej nastavená na možnosť Vytlačiť a poslať ďalej alebo Poslať ďalej.
<b>Maximálna rýchlosť</b> 33600* 14400 9600 4800 2400	Nastavenie maximálnej rýchlosti prenosu faxu.
<b>Poznámka:</b> Hviezdička (*) vedľa hodnoty označuje predvolené výrobné nastavenie.	

**Úvodná strana faxu**

Položka ponuky	Opis
<b>Úvodná strana faxu</b> Predvolene vypnuté* Predvolene zapnuté Nikdy nepoužiť Vždy použiť	Konfigurácia nastavenia úvodnej strany faxu.
<b>Zahrnúť pole Komu</b> Vypnuté* Zapnuté	
<b>Zahrnúť pole Od</b> Vypnuté* Zapnuté	
<b>Od</b>	
<b>Zahrnúť pole Správa</b> Vypnuté* Zapnuté	
<b>Správa:</b>	
<b>Zahrnúť Logo</b> Vypnuté* Zapnuté	
<b>Zahrnúť päť [x]</b> Vypnuté* Zapnuté	
<b>Päť [x]</b>	
<b>Poznámka:</b> Hviezdička (*) vedľa hodnoty označuje predvolené výrobné nastavenie.	

**Nastavenia denníka faxov**

Položka ponuky	Opis
<b>Frekvencia denníka prenosov</b> Vždy* Nikdy Len v prípade chyby	Nastavenie, ako často má tlačiareň vytvárať denník prenosov.
<b>Činnosť denníka prenosov</b> Tlač Vypnuté Zapnuté* E-mail Vypnuté* Zapnuté	Vytlačte alebo odošlite e-mailom protokol o úspešnom prenose faxu alebo o chybe prenosu.
<b>Poznámka:</b> Hviezdička (*) vedľa hodnoty označuje predvolené výrobné nastavenie.	

Položka ponuky	Opis
<b>Denník chýb príjmu</b> Nikdy netlačiť* Tlačiť pri chybe	Tlač denníka pri neúspešnom prijatí faxu.
<b>Automatická tlač denníkov</b> Zapnuté* Vypnuté	Tlačiť všetku aktivitu faxu.
<b>Zdroj papiera denníkov</b> Zásobník [x] (1*) Viacúčelový podávač	Stanovenie zdroja papiera na tlač denníkov.
<b>Zobrazenie denníkov</b> Názov vzdialeného faxu* Zadané číslo	Identifikácia odosielateľa prostredníctvom názvu vzdialeného faxu alebo čísla faxu.
<b>Zapnúť denník úloh</b> Zapnuté* Vypnuté	Zobrazenie zhrnutia všetkých faxových úloh.
<b>Zapnúť denník hovorov</b> Zapnuté* Vypnuté	Zobrazenie zhrnutia histórie faxových hovorov.
<b>Výstupná priehradka denníkov</b> Štandardná priehradka* Priehradka [x]	Stanovenie výstupnej priehradky tlačených denníkov.
<b>Poznámka:</b> Hviezdička (*) vedľa hodnoty označuje predvolené výrobné nastavenie.	

### Nastavenia reproduktora

Položka ponuky	Opis
<b>Režim reproduktora</b> Vždy vypnuté* Vždy zapnuté Zapnuté až do pripojenia	Nastavenie režimu reproduktora faxu.
<b>Hlasitosť reproduktora</b> Nízka* Vysoká	Úprava predvolenej hlasitosti reproduktora.
<b>Hlasitosť zvonenia</b> Vypnuté* Zapnuté	Povolenie hlasitosti vyzváňania.
<b>Poznámka:</b> Hviezdička (*) vedľa hodnoty označuje predvolené výrobné nastavenie.	

## Nastavenia služby VoIP

Položka ponuky	Opis
<b>Protokol VoIP</b> SIP* H.323	Nastavenie protokolu služby Voice over Internet Protocol (VoIP).
<b>Server STUN</b>	Zadanie servera STUN, ktorý má prejsť bránou firewall.
<b>Vynútiť režim faxu</b> Vypnuté Zapnuté*	Prepnutie bránu VoIP z analógového faxu na protokol T.38 na začiatku faxového hovoru.
<b>Vynútiť oneskorenie režimu faxu</b> 0 – 15 (7*)	Nastavenie časového oneskorenia v sekundách pri odosielaní ďalšieho pozvania Vynútiť režim faxu.
<b>Poznámka:</b> Hviezdička (*) vedľa hodnoty označuje predvolené výrobné nastavenie.	

## Nastavenia SIP

Položka ponuky	Opis
<b>Server proxy</b>	Zadanie IP adresy systému, ktorý konvertuje telefónne číslo na IP adresu, na ktorú sa fax odosiela.
<b>Registračor</b>	Zadajte názov alebo IP adresu systému, ktorý vybavuje registráciu klientov protokolu Session Initiation Protocol (SIP).
<b>Používateľ</b>	Zadajte meno používateľa pre SIP.
<b>Heslo</b>	Zadajte heslo, ktoré sa používa pri registrácii v registračorovi SIP.
<b>Overovacie ID</b>	Používateľské meno, ktoré sa používa pri registrácii. <b>Poznámka:</b> Ak nie je nastavené nastavenie Overovacie ID, nastavenie použije namiesto toho používateľské meno z položky Používateľ.
<b>Prenos na registráciu</b> UDP* TCP	Nastavenie typu prenosu SIP na registráciu.
<b>Prenos prichádzajúcich hovorov</b> UDP* TCP Protokoly UDP a TCP	Nastavenie typu prenosu SIP pre prichádzajúce hovory.
<b>Prenos odchádzajúcich hovorov</b> UDP* TCP	Nastavenie typu prenosu SIP pre odchádzajúce hovory.
<b>Výstupný server proxy</b>	Zadanie výstupného servera proxy, aby ste mohli poslať ďalej celú komunikáciu SIP.
<b>Kontaktujte oddelenie</b>	Zadanie mena kontaktnej osoby pre SIP.
<b>Oblasť</b>	Zadanie názvu oblasti pre SIP. <b>Poznámka:</b> Ak názov oblasti nie je nastavená, nastavenie použije namiesto toho položku Kontakt.
<b>Stav registrácie SIP</b>	Zobrazenie stavu registrácie SIP.
<b>Poznámka:</b> Hviezdička (*) vedľa hodnoty označuje predvolené výrobné nastavenie.	

**Nastavenia protokolu H.323**

Položka ponuky	Opis
<b>Brána</b>	Zadanie IP adresy brány H.323.
<b>Server gatekeeper</b>	Zadanie servera gatekeeper pre bránu H.323.
<b>Používateľ</b>	Zadajte používateľské meno pre bránu H.323.
<b>Heslo</b>	Zadanie hesla pre bránu H.323.
<b>Povoliť rýchle spustenie</b> Vypnuté* Zapnuté	Povolenie rýchleho spustenia.
<b>Zakázať tunelovanie protokolu H.245</b> Vypnuté* Zapnuté	Zakázanie tunelovania protokolu H.323.
<b>Zakázať zisťovanie servera gatekeeper</b> Vypnuté Zapnuté*	Zakázanie zisťovania servera gatekeeper pre protokol H.323.
<b>Poznámka:</b> Hviezdička (*) vedľa hodnoty označuje predvolené výrobné nastavenie.	

**Nastavenia protokolu T.38**

Položka ponuky	Opis
<b>Redundancia indikátora</b> 0 – 5 (3*)	Nastavenie počtu opakovaní indikátora faxu v komunikácii s protokolom T.38.
<b>Redundancia dát prenášaných nízkou rýchlosťou</b> 0 – 5 (3*)	Nastavenie počtu opakovaní údajov pri nízkej rýchlosti v komunikácii s protokolom T.38.
<b>Redundancia dát prenášaných vysokou rýchlosťou</b> 0 – 5 (1*)	Nastavenie počtu opakovaní údajov pri vysokej rýchlosti v komunikácii s protokolom T.38.
<b>Poznámka:</b> Hviezdička (*) vedľa hodnoty označuje predvolené výrobné nastavenie.	

**nastavenie servera faxu****Všeobecné nastavenia faxu**

Položka ponuky	Opis
<b>Cieľový formát</b>	Zadanie príjemcu faxu. <b>Poznámka:</b> Ak chcete použiť číslo faxu, pred číslo uveďte znak „#“.
<b>Adresa pre odpoveď</b>	Uvedenie adresy pre odpoveď na odoslanie faxu.
<b>Predmet</b>	Zadanie predmetu a správy faxu.
<b>Hlásenie</b>	
<b>Poznámka:</b> Hviezdička (*) vedľa hodnoty označuje predvolené výrobné nastavenie.	

Položka ponuky	Opis
<b>Zapnúť analógový príjem</b> Vypnuté* Zapnuté	Nastavenie tlačiarne na príjem analógových faxov.
<b>Poznámka:</b> Hviezdička (*) vedľa hodnoty označuje predvolené výrobné nastavenie.	

### Nastavenia e-mailu faxového servera

Položka ponuky	Opis
<b>Použitie e-mailového servera SMTP</b> Zapnuté Vypnuté*	Pri prijímaní a odosielaní faxov použite nastavenia jednoduchého protokolu na prenos pošty (SMTP) pre e-mailly. <b>Poznámka:</b> Ak je nastavená možnosť Zapnuté, všetky ostatné nastavenia ponuky Nastavenia e-mailu faxového servera sa nezobrazia.
<b>Primárna brána SMTP</b>	Zadajte adresu IP alebo názov hostiteľa primárneho servera SMTP.
<b>Port primárnej brány SMTP</b> 1 – 65535 (25*)	Zadajte číslo portu primárneho servera SMTP.
<b>Sekundárna brána SMTP</b>	Zadajte adresu IP alebo názov hostiteľa servera pre sekundárny alebo záložný server SMTP.
<b>Port sekundárnej brány SMTP</b> 1 – 65535 (25*)	Zadajte číslo portu servera pre sekundárny alebo záložný server SMTP.
<b>Časový limit SMTP</b> 5 – 30 (30*)	Nastavenie času do uplynutia platnosti v prípade, že server SMTP neodpovedá.
<b>Adresa pre odpoveď</b>	Uvedenie adresy pre odpoveď na odoslanie faxu.
<b>Použiť nástroj SSL/TLS</b> Vypnuté* Dohodnúť Požadované	Nastavenie možnosti odoslania faxu prostredníctvom šifrovaného spojenia.
<b>Je potrebný dôveryhodný certifikát</b> Vypnuté Zapnuté*	Stanovenie dôveryhodného certifikátu pre prístup k serveru SMTP.
<b>Overenie servera SMTP</b> Nevyžaduje sa žiadne overenie* Prihlásenie/obyčajné NTLM CRAM-MD5 Digest-MD5 Kerberos 5	Nastavenie typu overenia pre server SMTP.
<b>E-mail vytvorený na základe zariadenia</b> Žiadne* Použiť poverenia SMTP zariadenia	Zadajte, či sa vyžadujú poverenia pre e-mailly iniciované zariadením.
<b>Poznámka:</b> Hviezdička (*) vedľa hodnoty označuje predvolené výrobné nastavenie.	

Položka ponuky	Opis
<b>E-mail vytvorený na základe používateľa</b> Žiadne* Použiť poverenia SMTP zariadenia Použiť ID používateľa a heslo relácie Použiť e-mailovú adresu a heslo relácie Vyzvať používateľa	Zadajte, či sa vyžadujú poverenia pre e-maily iniciované používateľom.
<b>Použiť poverenia zariadenia služby Active Directory</b> Vypnuté* Zapnuté	Povolenie poverení používateľov a umiestnení skupín na pripojenie k serveru SMTP.
<b>ID používateľa zariadenia</b>	Určenie ID používateľa a hesla na pripojenie k serveru SMTP.
<b>Heslo zariadenia</b>	
<b>Kerberos 5 REALM</b>	Určenie oblasti protokolu overenia Kerberos 5.
<b>Doména NTLM</b>	Určenie názvu domény bezpečnostného protokolu NTLM.
<b>Vypnite chybu „Nie je nastavený server SMTP“</b> Vypnuté* Zapnuté	Skrytie chybového hlásenia „Nie je nastavený server SMTP“.
<b>Poznámka:</b> Hviezdička (*) vedľa hodnoty označuje predvolené výrobné nastavenie.	

### Nastavenia skenovania faxového servera

Položka ponuky	Opis
<b>Formát obrázkov</b> TIFF (.tif) PDF (.pdf)* XPS (.xps) TXT (.txt) RTF (.rtf) DOCX (.docx) XLSX (.xlsx) CSV (.csv)	Nastavenie formátu súboru skenovaného obrázka. <b>Poznámka:</b> TXT (.txt), RTF (.rtf), DOCX (.docx), XLSX (.xlsx), and CSV (.csv) sa zobrazia len vtedy, ak ste si zakúpili a nainštalovali riešenie OCR.
<b>Typ obsahu</b> Text* Text/fotografia Fotografia Grafika	Zlepšenie výsledného výstupu na základe obsahu zdrojového dokumentu.
<b>Poznámka:</b> Hviezdička (*) vedľa hodnoty označuje predvolené výrobné nastavenie.	

Položka ponuky	Opis
<b>Zdroj obsahu</b> Čiernobiele laserové tlačiarne* Farebné laserové tlačiarne Atramentové tlačiarne Fotografia/film Časopis Noviny Tlač Iné	Vylepšenie výsledného výstupu na základe zdroja zdrojového dokumentu.
<b>Rozlíšenie faxu</b> Štandardné* Jemné Veľmi jemné Ultra jemné	Nastavenie rozlíšenia faxu.
<b>Strany</b> Vypnuté* Krátky okraj Dlhý okraj	Zadanie orientácie pôvodného dokumentu pri skenovaní na oboch stranách dokumentu.
<b>Tmavosť</b> 1 – 9 (5*)	Nastavenie tmavosti výstupu.
<b>Orientácia</b> Na výšku* Na šírku	Stanovenie orientácie textu a grafických prvkov na strane.
<b>Veľkosť originálu</b> [Zoznam veľkostí papiera]	Nastavenie veľkosti papiera zdrojového dokumentu.  <b>Poznámky:</b> <ul style="list-style-type: none"> <li>Rôzne veľkosti je americké predvolené výrobné nastavenie. Veľkosť A4 je medzinárodné predvolené výrobné nastavenie.</li> <li>Toto nastavenie sa môže líšiť v závislosti od modelu tlačiarne.</li> </ul>
<b>Použiť viacstranový formát TIFF</b> Vypnuté Zapnuté*	Výber medzi jednostranovými a viacstranovými súbormi vo formáte TIFF.
<b>Poznámka:</b> Hviezdička (*) vedľa hodnoty označuje predvolené výrobné nastavenie.	

## E-mail

### Nastavenie e-mailu

Položka ponuky	Opis
<b>Primárna brána SMTP</b>	Zadajte adresu IP alebo názov hostiteľa primárneho servera SMTP na odosielanie e-mailov.
<b>Poznámka:</b> Hviezdička (*) vedľa hodnoty označuje predvolené výrobné nastavenie.	



Položka ponuky	Opis
<b>Port primárnej brány SMTP</b> 1–65535 (25*)	Zadajte číslo portu primárneho servera SMTP.
<b>Sekundárna brána SMTP</b>	Zadajte adresu IP alebo názov hostiteľa servera pre sekundárny alebo záložný server SMTP.
<b>Port sekundárnej brány SMTP</b> 1–65535 (25*)	Zadajte číslo portu servera pre sekundárny alebo záložný server SMTP.
<b>Časový limit SMTP</b> 5 – 30 sekúnd (30*)	Nastavenie času do uplynutia platnosti v prípade, že server SMTP neodpovedá.
<b>Adresa pre odpoveď</b>	Stanovenie e-mailovej adresy pre odpoveď.
<b>Vždy použiť predvolenú adresu servera SMTP na odpoveď</b> Zapnuté Vypnuté*	Vždy na serveri SMTP použiť predvolenú adresu na odpoveď.
<b>Použiť nástroj SSL/TLS</b> Vypnuté* Dohodnúť Požadované	Nastavenie možnosti odoslania e-mailu prostredníctvom šifrovaného spojenia.
<b>Je potrebný dôveryhodný certifikát</b> Vypnuté Zapnuté*	Pri prístupe k serveru SMTP sa vyžaduje dôveryhodný certifikát.
<b>Overenie servera SMTP</b> Nevyžaduje sa žiadne overenie* Prihlásenie/obyčajné NTLM CRAM-MD5 Digest-MD5 Kerberos 5	Nastavenie typu overenia pre server SMTP.
<b>E-mail vytvorený na základe zariadenia</b> Žiadne* Použiť poverenia SMTP zariadenia	Stanovenie, či sú potrebné poverenia pre e-mail vytvorený na základe zariadenia.
<b>E-mail vytvorený na základe používateľa</b> Žiadne* Použiť poverenia SMTP zariadenia Použiť ID používateľa a heslo relácie Použiť e-mailovú adresu a heslo relácie Vyzvať používateľa	Stanovenie, či sú potrebné poverenia pre e-mail vytvorený na základe používateľa.
<b>Použiť poverenia zariadenia služby Active Directory</b> Vypnuté* Zapnuté	Stanovenie, či sú potrebné poverenia pre e-mail vytvorený na základe používateľa.
<b>ID používateľa zariadenia</b>	Určenie ID používateľa a hesla na pripojenie k serveru SMTP.
<b>Heslo zariadenia</b>	
<b>Kerberos 5 REALM</b>	Určenie oblasti protokolu overenia Kerberos 5.
<b>Poznámka:</b> Hviezdička (*) vedľa hodnoty označuje predvolené výrobné nastavenie.	

Položka ponuky	Opis
<b>Doména NTLM</b>	Určenie názvu domény bezpečnostného protokolu NTLM.
<b>Vypnúť chybu „Nie je nastavený server SMTP“</b> Vypnuté* Zapnuté	Skrytie chybového hlásenia „Nie je nastavený server SMTP“.
<b>Poznámka:</b> Hviezdička (*) vedľa hodnoty označuje predvolené výrobné nastavenie.	

## Predvolené hodnoty e-mailu

Položka ponuky	Opis
<b>Predmet:</b>	Zadanie predmetu a správy e-mailu.
<b>Správa:</b>	
<b>Názov súboru</b>	Zadanie názvu súboru skenovaného dokumentu.
<b>Formát</b> JPEG (.jpg) PDF (.pdf)* TIFF (.tif) XPS (.xps) TXT (.txt) RTF (.rtf) DOCX (.docx) XLSX (.xlsx) CSV (.csv)	Nastavenie formátu súboru skenovaného dokumentu. <b>Poznámka:</b> TXT (.txt), RTF (.rtf), DOCX (.docx), XLSX (.xlsx), a CSV (.csv) sa zobrazia len vtedy, ak ste si zakúpili a nainštalovali riešenie OCR.
<b>Globálne nastavenia funkcie OCR</b> Rozpoznávané jazyky Automatické otočenie (Vypnuté*) Odstránenie škvŕn (Vypnuté*) Automatické zlepšenie kontrastu (Vypnuté*)	Zadanie nastavení optického rozpoznávania znakov (OCR). <b>Poznámka:</b> Táto položka ponuky sa zobrazuje, iba ak máte zakúpené a nainštalované riešenie na optické rozpoznávanie znakov.
<b>Nastavenia PDF</b> Verzia PDF (1.5*) Archívna verzia (A-1a*) Vysoká kompresia (Vypnuté *) Zabezpečenie (Vypnuté*) S možnosťou vyhľadávania (Vypnuté*) Archívne (PDF/A) (Vypnuté *)	Konfigurovanie nastavenia PDF skenovaného dokumentu. <b>Poznámky:</b> <ul style="list-style-type: none"> <li>• Položky Archívna verzia a Archívne (PDF/A) sú podporované, len ak je pre položku PDF verzia nastavená možnosť 1.4.</li> <li>• Vysoko komprimované položky sa zobrazia len v prípade, že je nainštalovaný pevný disk alebo disk s inteligentným ukladaním (ISD).</li> <li>• Možnosť vyhľadávania sa zobrazuje, iba ak máte zakúpené a nainštalované OCR riešenie.</li> </ul>
<b>Typ obsahu</b> Text Text/fotografia* Fotografia Grafika	Zlepšenie výsledného výstupu na základe typu obsahu zdrojového dokumentu.
<b>Poznámka:</b> Hviezdička (*) vedľa hodnoty označuje predvolené výrobné nastavenie.	

Položka ponuky	Opis
<b>Zdroj obsahu</b> Čiernobiely laserové tlačiarne* Farebné laserové tlačiarne Atramentové tlačiarne Fotografia/film Časopis Noviny Tlač Iné	Zlepšenie výsledného výstupu na základe zdroja obsahu pôvodného dokumentu.
<b>Farebné</b> Čiernobiely Sivá Farebné* Automatické	Nastavenie tlačiarne na zachytenie obsahu súboru farebne alebo čiernobiely.
<b>Rozlíšenie</b> 75 dpi 150 dpi* 200 dpi 300 dpi 400 dpi 600 dpi	Nastavenie rozlíšenia naskenovaného obrázka.
<b>Tmavosť</b> 1 – 9 (5*)	Úprava tmavosti naskenovaného obrázka.
<b>Orientácia</b> Na výšku* Na šírku	Stanovenie orientácie zdrojového dokumentu.
<b>Veľkosť originálu</b> Zmiešané veľkosti*	Nastavenie veľkosti papiera zdrojového dokumentu.
<b>Strany</b> Vypnuté* Krátky okraj Dlhý okraj	Zadanie orientácie pôvodného dokumentu pri skenovaní na oboch stranách dokumentu.
<b>Poznámka:</b> Hviezdička (*) vedľa hodnoty označuje predvolené výrobné nastavenie.	

### Rozšírené spracovanie obrázkov

Položka ponuky	Opis
<b>Vyváženie farieb</b> Azúrová – červená (0*) Purpurová – zelená (0*) Žltá – modrá (0*)	Nastavenie intenzity pre azúrovú, purpurovú a žltú farbu.
<b>Poznámka:</b> Hviezdička (*) vedľa hodnoty označuje predvolené výrobné nastavenie.	

Položka ponuky	Opis
<b>Vynechanie farieb</b> Vynechanie farieb (Žiadne*) Predvolený prah červenej (128*) Predvolený prah zelenej (128*) Predvolený prah modrej (128*)	Stanovenie farby, ktorá sa má pri skenovaní vynechať, a upravenie nastavenia vynechania danej farby.
<b>Automatická detekcia farieb</b> Citlivosť farieb (5*) Plošná citlivosť (5*) Bitová hĺbka pre e-mail (1 bit*) Minimálne rozlíšenie skenovania (300 dpi*)	Konfigurácia nastavenia automatickej detekcie farieb.
<b>Kvalita JPEG</b> Najlepšie pre obsah* 5 – 95	Nastavenie kvality JPEG skenovaného obrázka.
<b>Kontrast</b> Najlepšie pre obsah* 0 – 5	Zadanie kontrastu skenovaného obrázka.
<b>Odstránenie pozadia</b> Detekcia pozadia (Na základe obsahu *) Hladina (0*)	Odstránenie farby pozadia alebo obrazového šumu z pôvodného dokumentu.  <b>Poznámky:</b> <ul style="list-style-type: none"> <li>Možnosť Podľa obsahu odstráni farbu pozadia z pôvodného dokumentu.</li> <li>Možnosť Pevné odstráni obrazový šum z fotografie.</li> </ul>
<b>Zrkadlový obraz</b> Vypnuté* Zapnuté	Vytvorenie zrkadlového obrazu zdrojového dokumentu.
<b>Negatív</b> Vypnuté* Zapnuté	Vytvorenie negatívu zdrojového dokumentu.
<b>Detaily tieňov</b> –4 až 4 (0*)	Úprava detailov v tieňoch v skenovanom dokumente.
<b>Skenovať od okraja po okraj</b> Vypnuté* Zapnuté	Skenovanie pôvodného dokumentu od okraja po okraj.
<b>Ostrosť</b> 1 – 5 (3*)	Úprava ostrosti naskenovaného obrázka.
<b>Teplota</b> –4 až 4 (0*)	Generovanie modrejšieho a červenšieho výstupu pôvodného dokumentu.
<b>Prázdne strany</b> Odstránenie prázdnych strán (Neodstraňovať*) Citlivosť na prázdne strany (5*)	Nastavenie citlivosti skenovania vo vzťahu k prázdny stranám v pôvodnom dokumente.
<b>Poznámka:</b> Hviezdička (*) vedľa hodnoty označuje predvolené výrobné nastavenie.	

## Ovládacie prvky správcu

Položka ponuky	Opis
<b>Max. veľkosť e-mailu</b> 0 – 65535 (0*)	Nastavenie povolenej veľkosti súboru pre každý e-mail.
<b>Chybová správa o veľkosti</b>	Stanovenie parametrov chybovej správy o veľkosti, ktorú tlačiareň odošle, keď e-mail prekročí povolenú veľkosť súboru. <b>Poznámka:</b> Môžete zadať len 1 024 znakov.
<b>Obmedziť ciele</b>	Obmedzenie odosielania e-mailov len na konkrétny zoznam názvov domén. <b>Poznámka:</b> Každú z domén oddelíte čiarkou.
<b>Odošli mi kópiu</b> Nikdy sa nezobrazí* Predvolene zapnuté Predvolene vypnuté Vždy zapnuté	Odoslanie kópie e-mailu sebe.
<b>Povoliť iba e-maily na svoju adresu</b> Vypnuté* Zapnuté	Nastavenie tlačiarne na odosielanie e-mailov len na svoju adresu.
<b>Použiť kópiu:/skrytú kópiu:</b> Vypnuté* Zapnuté	Povolenie kópie a skrytej kópie v rámci e-mailu.
<b>Použiť viacstranový formát TIFF</b> Vypnuté Zapnuté*	Umožňuje skenovanie viacerých TIFF obrázkov do súboru TIFF.
<b>Kompresia formátu TIFF</b> JPEG LZW*	Nastavenie typu pre súbory TIFF.
<b>Predvolený text</b> 5 – 95 (75*)	Nastavenie kvality textu obsahu, ktorý sa skenuje.
<b>Predvolený text/fotografia</b> 5 – 95 (75*)	Nastavenie kvality textu a fotografií obsahu, ktorý sa skenuje.
<b>Predvolená fotografia</b> 5 – 95 (50*)	Nastavenie kvality fotografie obsahu, ktorý sa skenuje.
<b>Prispôbiť zošíkmenie z automatického podávača dokumentov</b> Vypnuté Zapnuté*	Nastavenie tlačiarne na úpravu zošíkmených obrázkov z dokumentov, ktoré sú skenované z automatického podávača dokumentov.
<b>Denník prenosov</b> Tlačiť denník* Netlačiť denník Tlačiť iba pri chybe	Tlač denníka prenosov skenov e-mailu.
<b>Poznámka:</b> Hviezdička (*) vedľa hodnoty označuje predvolené výrobné nastavenie.	

Položka ponuky	Opis
<b>Zdroj papiera denníkov</b> Zásobník [x] (1*) Viacúčelový podávač	Určenie zdroja papiera na tlač denníkov e-mailov.
<b>Vlastná úloha skenovania</b> Vypnuté* Zapnuté	Nastavenie tlačiarne na skenovanie prvého súboru originálnych dokumentov pomocou určených nastavení a potom skenovanie ďalšej skupiny s rovnakými alebo inými nastaveniami. <b>Poznámka:</b> Táto ponuka sa zobrazí len v prípade, že je nainštalovaný pevný disk alebo disk ISD.
<b>Ukážka skenovania</b> Vypnuté* Zapnuté	Zobrazenie ukážky skenovania zdrojového dokumentu. <b>Poznámka:</b> Táto ponuka sa zobrazí len v prípade, že je nainštalovaný pevný disk alebo disk ISD.
<b>Povoliť možnosť Uložiť ako skratku</b> Vypnuté Zapnuté*	Uloženie e-mailovej adresy ako odkazu.
<b>E-mailové obrázky odoslané ako</b> Príloha* Webové pripojenie	Určenie spôsobu odoslania obrázkov, ktoré sú uložené v e-maile.
<b>Po odoslaní obnoviť informácie v e-maile</b> Vypnuté Zapnuté*	Resetovanie polí Komu, Predmet, Správa a Názov súboru na predvolené hodnoty po odoslaní e-mailu.
<b>Poznámka:</b> Hviezdička (*) vedľa hodnoty označuje predvolené výrobné nastavenie.	

## Nastavenie webového pripojenia

Položka ponuky	Opis
<b>Server</b>	Zadanie poverení servera, na ktorom sú uložené obrázky zahrnuté do e-mailu.
<b>Prihlásenie</b>	
<b>Heslo</b>	
<b>Cesta</b>	
<b>Názov súboru</b>	
<b>Webové pripojenie</b>	

# FTP

## Predvolené hodnoty FTP

Položka ponuky	Opis
<b>Formát</b> JPEG (.jpg) PDF (.pdf)* TIFF (.tif) XPS (.xps) TXT (.txt) RTF (.rtf) DOCX (.docx) XLSX (.xlsx) CSV (.csv)	Nastavenie formátu súboru skenovaného obrázka. <b>Poznámka:</b> TXT (.txt), RTF (.rtf), DOCX (.docx), XLSX (.xlsx), a CSV (.csv) sa zobrazia len vtedy, ak ste si zakúpili a nainštalovali riešenie OCR.
<b>Globálne nastavenia funkcie OCR</b> Rozpoznávané jazyky Automatické otočenie (Vypnuté*) Odstránenie škvŕn (Vypnuté*) Automatické zlepšenie kontrastu (Vypnuté*)	Zadanie nastavení optického rozpoznávania znakov (OCR). <b>Poznámka:</b> Táto položka ponuky sa zobrazuje, iba ak máte zakúpené a nainštalované riešenie na optické rozpoznávanie znakov.
<b>Nastavenia PDF</b> Verzia PDF (1.5*) Archívna verzia (A-1a*) Vysoká kompresia (Vypnuté *) Zabezpečenie (Vypnuté*) S možnosťou vyhľadávania (Vypnuté*) Archívne (PDF/A) (Vypnuté *)	Konfigurácia nastavení PDF skenovaného obrázka. <b>Poznámky:</b> <ul style="list-style-type: none"> <li>• Položky Archívna verzia a Archívne (PDF/A) sú podporované, len ak je pre položku PDF verzia nastavená možnosť 1.4.</li> <li>• Vysoko komprimované položky sa zobrazia len v prípade, že je nainštalovaný pevný disk alebo disk s inteligentným ukladaním (ISD).</li> <li>• Možnosť vyhľadávania sa zobrazuje, iba ak máte zakúpené a nainštalované OCR riešenie.</li> </ul>
<b>Typ obsahu</b> Text Text/fotografia* Grafika Fotografia	Zlepšenie výsledného výstupu na základe typu obsahu zdrojového dokumentu.
<b>Zdroj obsahu</b> Čiernobiele laserové tlačiarne* Farebné laserové tlačiarne Atramentové tlačiarne Fotografia/film Časopis Noviny Tlač Iné	Zlepšenie výsledného výstupu na základe zdroja obsahu pôvodného dokumentu.
<b>Poznámka:</b> Hviezdička (*) vedľa hodnoty označuje predvolené výrobné nastavenie.	

Položka ponuky	Opis
<b>Farebne</b> Čiernobielo Sivá Farebne* Automatické	Nastavenie tlačiarne na zachytenie obsahu súboru farebne alebo čiernobielo.
<b>Rozlíšenie</b> 75 dpi 150 dpi* 200 dpi 300 dpi 400 dpi 600 dpi	Nastavenie rozlíšenia naskenovaného obrázka.
<b>Tmavosť</b> 1 – 9 (5*)	Úprava tmavosti naskenovaného obrázka.
<b>Orientácia</b> Na výšku* Na šírku	Stanovenie orientácie zdrojového dokumentu.
<b>Veľkosť originálu</b> Zmiešané veľkosti*	Nastavenie veľkosti papiera zdrojového dokumentu.
<b>Strany</b> Vypnuté* Dlhý okraj Krátky okraj	Stanovenie orientácie pri skenovaní na oboch stranách dokumentu.
<b>Názov súboru</b>	Stanovenie názvu skenovaného obrázka.
<b>Poznámka:</b> Hviezdička (*) vedľa hodnoty označuje predvolené výrobné nastavenie.	

### Rozšírené spracovanie obrázkov

Položka ponuky	Opis
<b>Vyváženie farieb</b> Azúrová – červená (0*) Purpurová – zelená (0*) Žltá – modrá (0*)	Nastavenie intenzity pre azúrovú, purpurovú a žltú farbu.
<b>Vynechanie farieb</b> Vynechanie farieb (Žiadne*) Predvolený prah červenej (128*) Predvolený prah zelenej (128*) Predvolený prah modrej (128*)	Stanovenie farby, ktorá sa má pri skenovaní vynechať, a upravenie nastavenia vynechania danej farby.
<b>Automatická detekcia farieb</b> Citlivosť farieb (5*) Plošná citlivosť (5*) Bitová hĺbka pre FTP (1 bit*) Minimálne rozlíšenie skenovania (300 dpi*)	Konfigurácia nastavenia automatickej detekcie farieb.
<b>Poznámka:</b> Hviezdička (*) vedľa hodnoty označuje predvolené výrobné nastavenie.	



Položka ponuky	Opis
<b>Kvalita JPEG</b> Najlepšie pre obsah* 5 – 95	Nastavenie kvality JPEG skenovaného obrázka.
<b>Kontrast</b> Najlepšie pre obsah* 0 1 2 3 4 5	Zadanie kontrastu skenovaného obrázka.
<b>Odstránenie pozadia</b> Detekcia pozadia (Podľa obsahu*) Hladina (0*)	Odstránenie farby pozadia alebo obrazového šumu z pôvodného dokumentu. <b>Poznámky:</b> <ul style="list-style-type: none"> <li>Možnosť Podľa obsahu odstráni farbu pozadia z pôvodného dokumentu.</li> <li>Možnosť Pevné odstráni obrazový šum z fotografie.</li> </ul>
<b>Zrkadlový obraz</b> Vypnuté* Zapnuté	Vytvorenie zrkadlového obrazu zdrojového dokumentu.
<b>Negatív</b> Vypnuté* Zapnuté	Vytvorenie negatívu zdrojového dokumentu.
<b>Detaily tieňov</b> –4 až 4 (0*)	Úprava detailov v tieňoch v skenovanom dokumente.
<b>Skenovať od okraja po okraj</b> Vypnuté* Zapnuté	Umožnenie skenovania zdrojového dokumentu od okraja po okraj.
<b>Ostrosť</b> 1 – 5 (3*)	Úprava ostrosti naskenovaného obrázka.
<b>Teplota</b> –4 až 4 (0*)	Generovanie modrejšieho a červenšieho výstupu pôvodného dokumentu.
<b>Prázdne strany</b> Odstránenie prázdnych strán (Neodstraňovať**) Citlivosť na prázdne strany (5*)	Nastavenie citlivosti skenovania vo vzťahu k prázdny stranám v pôvodnom dokumente.
<b>Poznámka:</b> Hviezdička (*) vedľa hodnoty označuje predvolené výrobné nastavenie.	

### Ovládacie prvky správcu

Položka ponuky	Opis
<b>Predvolený text</b> 5 – 95 (75*)	Nastavenie kvality textu na naskenovanom obrázku.
<b>Poznámka:</b> Hviezdička (*) vedľa hodnoty označuje predvolené výrobné nastavenie.	

Položka ponuky	Opis
<b>Predvolený text/fotografia</b> 5 – 95 (75*)	Nastavenie kvality textu alebo fotografie na naskenovanom obrázku.
<b>Predvolená fotografia</b> 5 – 95 (50*)	Nastavenie kvality fotografie na naskenovanom obrázku.
<b>Použiť viacstranový formát TIFF</b> Zapnuté* Vypnuté	Umožňuje skenovanie viacerých TIFF obrázkov do súboru TIFF.
<b>Kompresia formátu TIFF</b> LZW* JPEG	Nastavenie typu pre súbory TIFF.
<b>Denník prenosov</b> Tlačiť denník* Netlačiť denník Tlačiť iba pri chybe	Tlač denníka prenosov FTP skenov.
<b>Zdroj papiera denníkov</b> Zásobník [x] (1*) Viacúčelový podávač	Určite zdroj papiera pre tlač FTP denníkov.
<b>Vlastná úloha skenovania</b> Vypnuté* Zapnuté	Nastavenie tlačiarne na skenovanie prvého súboru originálnych dokumentov pomocou určených nastavení a potom skenovanie ďalšej skupiny s rovnakými alebo inými nastaveniami. <b>Poznámka:</b> Táto ponuka sa zobrazí len v prípade, že je nainštalovaný pevný disk alebo disk ISD.
<b>Ukážka skenovania</b> Vypnuté* Zapnuté	Zobrazenie ukážky zdrojového dokumentu. <b>Poznámka:</b> Táto ponuka sa zobrazí len v prípade, že je nainštalovaný pevný disk alebo disk ISD.
<b>Povoliť možnosť Uložiť ako skratku</b> Vypnuté Zapnuté*	Uloženie adresy FTP ako skratky.
<b>Prispôbiť zošíkmenie z automatického podávača dokumentov</b> Vypnuté* Zapnuté	Nastavenie tlačiarne na úpravu zošíkmených obrázkov z dokumentov, ktoré sú skenované z automatického podávača dokumentov.
<b>Použite pasívne FTP</b> Vypnuté* Zapnuté	Ak je táto možnosť povolená, server FTP určí dátový port, ku ktorému sa tlačiareň pripojí.
<b>Poznámka:</b> Hviezdička (*) vedľa hodnoty označuje predvolené výrobné nastavenie.	

## Jednotka USB

### Skenovanie do pamäťovej jednotky flash

Položka ponuky	Opis
<b>Formát</b> JPEG (.jpg) PDF (.pdf)* TIFF (.tif) XPS (.xps) TXT (.txt) RTF (.rtf) DOCX (.docx) XLSX (.xlsx) CSV (.csv)	Nastavenie formátu súboru skenovaného obrázka. <b>Poznámka:</b> TXT (.txt), RTF (.rtf), DOCX (.docx), XLSX (.xlsx), a CSV (.csv) sa zobrazia len vtedy, ak ste si zakúpili a nainštalovali riešenie OCR.
<b>Globálne nastavenia funkcie OCR</b> Rozpoznávané jazyky Automatické otočenie (Vypnuté*) Odstránenie škvŕn (Vypnuté*) Automatické zlepšenie kontrastu (Vypnuté*)	Zadanie nastavení optického rozpoznávania znakov (OCR). <b>Poznámka:</b> Táto položka ponuky sa zobrazuje, iba ak máte zakúpené a nainštalované riešenie na optické rozpoznávanie znakov.
<b>Nastavenia PDF</b> Verzia PDF (1.5*) Archívna verzia (A-1a*) Vysoká kompresia (Vypnuté *) Zabezpečenie (Vypnuté*) S možnosťou vyhľadávania (Vypnuté*) Archívne (PDF/A) (Vypnuté *)	Konfigurácia nastavení PDF skenovaného obrázka. <b>Poznámky:</b> <ul style="list-style-type: none"> <li>• Položky Archívna verzia a Archívne (PDF/A) sú podporované, len ak je pre položku PDF verzia nastavená možnosť 1.4.</li> <li>• Vysoko komprimované položky sa zobrazia len v prípade, že je nainštalovaný pevný disk alebo disk s inteligentným ukladaním (ISD).</li> <li>• Možnosť vyhľadávania sa zobrazuje, iba ak máte zakúpené a nainštalované OCR riešenie.</li> </ul>
<b>Typ obsahu</b> Text Text/fotografia* Grafika Fotografia	Zlepšenie výsledného výstupu na základe typu obsahu zdrojového dokumentu.
<b>Zdroj obsahu</b> Čiernobiele laserové tlačiarne* Farebné laserové tlačiarne Atramentové tlačiarne Fotografia/film Časopis Noviny Tlač Iné	Zlepšenie výsledného výstupu na základe zdroja obsahu pôvodného dokumentu.
<b>Poznámka:</b> Hviezdička (*) vedľa hodnoty označuje predvolené výrobné nastavenie.	

Položka ponuky	Opis
<b>Farebne</b> Čiernobielo Sivá Farebne* Automatické	Nastavenie tlačiarne na zachytenie obsahu súboru farebne alebo čiernobielo.
<b>Rozlíšenie</b> 75 dpi 150 dpi* 200 dpi 300 dpi 400 dpi 600 dpi	Nastavenie rozlíšenia naskenovaného obrázka.
<b>Tmavosť</b> 1 – 9 (5*)	Úprava tmavosti naskenovaného obrázka.
<b>Orientácia</b> Na výšku* Na šírku	Stanovenie orientácie zdrojového dokumentu.
<b>Veľkosť originálu</b> Zmiešané veľkosti*	Nastavenie veľkosti papiera zdrojového dokumentu.
<b>Strany</b> Vypnuté* Dlhý okraj Krátky okraj	Zadanie orientácie pôvodného dokumentu pri skenovaní na oboch stranách dokumentu.
<b>Názov súboru</b>	Stanovenie názvu skenovaného obrázka.
<b>Poznámka:</b> Hviezdička (*) vedľa hodnoty označuje predvolené výrobné nastavenie.	

### Rozšírené spracovanie obrázkov

Položka ponuky	Opis
<b>Vyváženie farieb</b> Azúrová – červená (0*) Purpurová – zelená (0*) Žltá – modrá (0*)	Nastavenie intenzity pre azúrovú, purpurovú a žltú farbu.
<b>Vynechanie farieb</b> Vynechanie farieb (Žiadne*) Predvolený prah červenej (128*) Predvolený prah zelenej (128*) Predvolený prah modrej (128*)	Stanovenie farby, ktorá sa má pri skenovaní vynechať, a upravenie nastavenia vynechania danej farby.
<b>Automatická detekcia farieb</b> Citlivosť farieb (5*) Plošná citlivosť (5*) Bit. hĺbka pre skenovanie (1 bit*) Minimálne rozlíšenie skenovania (300 dpi*)	Konfigurácia nastavenia automatickej detekcie farieb.
<b>Poznámka:</b> Hviezdička (*) vedľa hodnoty označuje predvolené výrobné nastavenie.	

Položka ponuky	Opis
<b>Kvalita JPEG</b> Najlepšie pre obsah* 5 – 95	Nastavenie kvality JPEG skenovaného obrázka.
<b>Kontrast</b> Najlepšie pre obsah* 0 – 5	Zadanie kontrastu skenovaného obrázka.
<b>Odstránenie pozadia</b> Detekcia pozadia (Podľa obsahu*) Hladina (0*)	Odstránenie farby pozadia alebo obrazového šumu z pôvodného dokumentu. <b>Poznámky:</b> <ul style="list-style-type: none"> <li>Možnosť Podľa obsahu odstráni farbu pozadia z pôvodného dokumentu.</li> <li>Možnosť Pevné odstráni obrazový šum z fotografie.</li> </ul>
<b>Zrkadlový obraz</b> Vypnuté* Zapnuté	Vytvorenie zrkadlového obrazu zdrojového dokumentu.
<b>Negatív</b> Vypnuté* Zapnuté	Vytvorenie negatívu zdrojového dokumentu.
<b>Detaily tieňov</b> –4 až 4 (0*)	Úprava detailov v tieňoch v skenovanom dokumente.
<b>Skenovať od okraja po okraj</b> Vypnuté* Zapnuté	Skenovanie pôvodného dokumentu od okraja po okraj.
<b>Ostrosť</b> 1 – 5 (3*)	Úprava ostrosti naskenovaného obrázka.
<b>Teplota</b> –4 až 4 (0*)	Generovanie modrejšieho a červenejšieho výstupu pôvodného dokumentu.
<b>Prázdne strany</b> Odstránenie prázdnych strán (Neodstraňovať**) Citlivosť na prázdne strany (5*)	Nastavenie citlivosti skenovania vo vzťahu k prázdny stranám v pôvodnom dokumente.
<b>Poznámka:</b> Hviezdička (*) vedľa hodnoty označuje predvolené výrobné nastavenie.	

### Ovládacie prvky správcu

Položka ponuky	Opis
<b>Predvolený text</b> 5 – 95 (75*)	Nastavenie kvality textu na naskenovanom obrázku.
<b>Predvolený text/fotografia</b> 5 – 95 (75*)	Nastavenie kvality textu alebo fotografie na naskenovanom obrázku.
<b>Predvolená fotografia</b> 5 – 95 (50*)	Nastavenie kvality fotografie na naskenovanom obrázku.
<b>Poznámka:</b> Hviezdička (*) vedľa hodnoty označuje predvolené výrobné nastavenie.	

Položka ponuky	Opis
<b>Použiť viacstranový formát TIFF</b> Vypnuté Zapnuté*	Umožňuje skenovanie viacerých TIFF obrázkov do súboru TIFF.
<b>Kompresia formátu TIFF</b> LZW* JPEG	Nastavenie typu pre súbory TIFF.
<b>Vlastná úloha skenovania</b> Vypnuté* Zapnuté	Nastavenie tlačiarne na skenovanie prvého súboru originálnych dokumentov pomocou určených nastavení a potom skenovanie ďalšej skupiny s rovnakými alebo inými nastaveniami. <b>Poznámka:</b> Táto ponuka sa zobrazí len v prípade, že je nainštalovaný pevný disk alebo disk ISD.
<b>Ukážka skenovania</b> Vypnuté* Zapnuté	Zobrazenie ukážky skenovania zdrojového dokumentu. <b>Poznámka:</b> Táto ponuka sa zobrazí len v prípade, že je nainštalovaný pevný disk alebo disk ISD.
<b>Prispôbiť zošíkmenie z automatického podávača dokumentov</b> Vypnuté* Zapnuté	Nastavenie tlačiarne na úpravu zošíkmených obrázkov z dokumentov, ktoré sú skenované z automatického podávača dokumentov.
<b>Poznámka:</b> Hviezdička (*) vedľa hodnoty označuje predvolené výrobné nastavenie.	

## Tlač z pamätevej jednotky flash

Položka ponuky	Opis
<b>Počet kópií</b> 1 – 9999 (1*)	Nastavenie počtu kópií.
<b>Zdroj papiera</b> Zásobník [x] (1*) Viacúčelový podávač Manuálny podávač papiera Manuálny podávač obálok	Nastavenie zdroja papiera pre tlačovú úlohu.
<b>Zoradiť</b> Vypnuté [1, 1, 1, 2, 2, 2] Zapnuté [1, 2, 1, 2, 1, 2]*	Stohovanie strán tlačovej úlohy v správnom poradí najmä pri tlači viacerých kópií tlačovej úlohy.
<b>Strany</b> Jednostranne* Obojstranne	Určenie, či sa má tlačiť na jednej alebo oboch stranách papiera.
<b>Štýl preklopenia</b> Dlhý okraj* Krátky okraj	Určenie toho, ktorá strana papiera sa zviaže pri obojstrannej tlači.
<b>Poznámka:</b> Hviezdička (*) vedľa hodnoty označuje predvolené výrobné nastavenie.	

Položka ponuky	Opis
<b>Počet stránok na stranu</b> Vypnuté* 2 stránky na stranu 3 stránky na stranu 4 stránky na stranu 6 stránok na stranu 9 stránok na stranu 12 stránok na stranu 16 stránok na stranu	Tlač obrázkov na viacerých stránkach na jednu stranu jedného listu papiera.
<b>Zoradenie stránok na strane</b> Vodorovne* Obrátene vodorovne Obrátene zvislo Zvislé	Stanovenie polohy obrázkov na viacerých stránkach pri použití ponuky Počet stránok na stranu.
<b>Orientácia stránok na strane</b> Automatický* Na šírku Na výšku	Stanovenie orientácie obrázkov na viacerých stránkach pri použití ponuky Počet stránok na stranu.
<b>Okraje stránok na strane</b> Žiadne* Plný	Pri použití ponuky Počet stránok na stranu sa vytlačí okraj okolo obrázka každej strany.
<b>Oddeľovacie listy</b> Vypnuté* Medzi kópiami Medzi úlohami Medzi stranami	Vkladanie prázdnych oddeľovacích listov pri tlači.
<b>Zdroj oddeľovacích listov</b> Zásobník [x] (1*) Viacúčelový podávač	Stanovenie zdroja papiera pre oddeľovacie listy.
<b>Prázdne strany</b> Netlačiť* Tlač	Tlač prázdnych strán v rámci tlačovej úlohy.
<b>Poznámka:</b> Hviezdička (*) vedľa hodnoty označuje predvolené výrobné nastavenie.	

## Sieť/porty

### Prehľad siete

Položka ponuky	Opis
<b>Aktívny adaptér</b> Automaticky* Štandardná sieť Bezdrôtové	Určenie typu sieťového pripojenia. <b>Poznámka:</b> Položka Bezdrôtové je k dispozícii len v tlačiarňach pripojených k bezdrôtovej sieti.
<b>Stav siete</b>	Zobrazenie stavu pripojenia siete tlačiarne.
<b>Zobraziť stav siete na tlačiarňi</b> Vypnuté Zapnuté*	Zobrazenie stavu siete na displeji.
<b>Rýchlosť, Obojstranné</b>	Zobrazenie rýchlosti aktuálne aktívnej sieťovej karty.
<b>IPv4</b>	Zobrazenie adres podľa protokolu IPv4.
<b>Všetky adresy podľa protokolu IPv6</b>	Zobrazenie všetkých adres podľa protokolu IPv6.
<b>Obnoviť tlačový server</b>	Obnovenie všetkých aktívnych sieťových pripojení tlačiarne. <b>Poznámka:</b> Toto nastavenie odstráni všetky sieťové konfiguračné nastavenia.
<b>Časový limit sieťovej úlohy</b> Vypnuté Zapnuté* (90 sekúnd)	Nastavenie doby, po ktorej uplynutí tlačiareň zruší sieťovú tlačovú úlohu.
<b>Stránka transparentu</b> Vypnuté* Zapnuté	Tlač stránky transparentu.
<b>Rozsah portov pre skenovanie do počítača</b>	Stanovenie platného rozsahu portov pre tlačiarne nachádzajúce sa za bránou firewall blokujúcou porty.
<b>Zapnúť sieťové pripojenie</b> Vypnuté Zapnuté*	Povolenie pripojenia tlačiarne k sieti.
<b>Povoliť protokol LLDP</b> Vypnuté* Zapnuté	Povolenie protokolu LLDP (Link Layer Discovery Protocol) v tlačiarňi.
<b>Poznámka:</b> Hviezdička (*) vedľa hodnoty označuje predvolené výrobné nastavenie.	

### Bezdrôtové

**Poznámka:** Táto ponuka je k dispozícii iba pre tlačiarne, ktoré sú pripojené k sieti Wi-Fi alebo majú adaptér bezdrôtovej siete.



Položka ponuky	Opis
<b>Nastavenie na paneli tlačiarne</b> Vybrať sieť Pridať sieť Wi-Fi Názov siete Režim siete Infraštruktúra Zabezpečený bezdrôtový režim Vypnuté* WPA2/WPA – osobné WPA2 – osobné WPA2/WPA3 – osobné WPA3 – osobné 802.1x – RADIUS	Konfigurácia pripojenia siete Wi-Fi pomocou ovládacieho panela. <b>Poznámka:</b> Táto položka ponuky je k dispozícii na serveri Embedded Web Server ako <i>Nastavenie bezdrôtového pripojenia</i> .
<b>Wi-Fi Protected Setup (WPS – nastavenie zabezpečenia siete Wi-Fi)</b> Spustenie stlačením tlačidla Spustenie kódom PIN	Vytvorte sieť Wi-Fi a aktivujte zabezpečenie siete. <b>Poznámky:</b> <ul style="list-style-type: none"> <li>• Pomocou metódy spustenia stlačením tlačidla môžete pripojiť tlačiareň k sieti Wi-Fi po stlačení tlačidiel na tlačiarňi a zároveň na prístupovom bode (bezdrôtovom smerovači) v rámci určeného času.</li> <li>• Pomocou metódy spustenia kódom PIN môžete pripojiť tlačiareň k sieti Wi-Fi po zadaní kódu PIN tlačiarne do nastavení bezdrôtového pripojenia prístupového bodu.</li> </ul>
<b>Kompatibilita</b> 802.11b/g/n (2,4 GHz)* 802.11a/b/g/n/ac (2,4 GHz/5 GHz) 802.11a/n/ac (5 GHz)	Nastavte štandard príslušnej siete Wi-Fi. <b>Poznámka:</b> Možnosti 802.11a/b/g/n/ac (2,4 GHz/5 GHz) a 802.11a/n/ac (5 GHz) sa zobrazia iba v prípade, že je nainštalovaná možnosť siete Wi-Fi.
<b>Zabezpečený bezdrôtový režim</b> Vypnuté* WPA2/WPA – osobné WPA2 – osobné WPA2/WPA3 – osobné WPA3 – osobné 802.1x – RADIUS	Nastavte režim zabezpečenia pre pripojenie tlačiarne k zariadeniam Wi-Fi.
<b>WPA2/WPA osobné</b> AES*	Povolenie zabezpečenia siete Wi-Fi cez WPA (Wi-Fi Protected Access). <b>Poznámka:</b> Táto položka ponuky sa zobrazí len v prípade, že je položka Zabezpečený bezdrôtový režim nastavená na možnosť WPA2/WPA – osobné.
<b>Nastaviť PSK</b>	Nastavte heslo pre zabezpečené pripojenie siete Wi-Fi.
<b>WPA2 – osobné</b> AES*	Povolenie zabezpečenia siete Wi-Fi cez funkciu WPA2. <b>Poznámka:</b> Táto položka ponuky sa zobrazí len v prípade, že je položka Zabezpečený bezdrôtový režim nastavená na možnosť WPA2 – osobné.

Položka ponuky	Opis
<b>Režim šifrovania 802.1x</b> WPA+ WPA2* WPA2 + PMF*	Povoľte zabezpečenie siete Wi-Fi cez štandard 802.1x. <b>Poznámka:</b> Táto položka ponuky sa zobrazí len v prípade, že je položka Zabezpečený bezdrôtový režim nastavená na možnosť 802.1x – RADIUS.
<b>IPv4</b> Povolit' protokol DHCP Zapnuté* Vypnuté Nastaviť statickú adresu IP IP adresa Maska siete Brána	Povolenie a konfigurácia nastavenia IPv4 v tlačiarňi.
<b>IPv6</b> Povolit' protokol IPv6 Zapnuté* Vypnuté Povolit' protokol DHCPv6 Zapnuté Vypnuté* Bezstavová automatická konfigurácia adres Zapnuté* Vypnuté Adresa servera DNS Manuálne priradená adresa podľa protokolu IPv6 Manuálne priradený smerovač podľa protokolu IPv6 Predvoľba adresy Všetky adresy podľa protokolu IPv6 Všetky adresy smerovača podľa protokolu IPv6	Povolenie a konfigurácia nastavenia IPv6 v tlačiarňi.
<b>Sieťová adresa</b> UAA LAA	Zobrazenie adres sietí.
<b>PCL SmartSwitch</b> Zapnuté* Vypnuté	Nastavenie tlačiarne na automatické prepnutie na emuláciu jazyka PCL, keď to vyžaduje tlačová úloha, bez ohľadu na predvolený jazyk tlačiarne. <b>Poznámka:</b> Ak je nastavenie PCL SmartSwitch vypnuté, tlačiareň neskúma prichádzajúce údaje a použije predvolený jazyk tlačiarne určený v ponuke Nastavenie.
<b>PS SmartSwitch</b> Zapnuté* Vypnuté	Nastavenie tlačiarne na automatické prepnutie na emuláciu jazyka PS, keď to vyžaduje tlačová úloha bez ohľadu na predvolený jazyk tlačiarne. <b>Poznámka:</b> Ak je nastavenie PS SmartSwitch vypnuté, tlačiareň neskúma prichádzajúce údaje a použije predvolený jazyk tlačiarne určený v ponuke Nastavenie.

Položka ponuky	Opis
<b>Ukladanie úloh do vyrovnávacej pamäte</b> Zapnuté Vypnuté*	Pred tlačou dočasne uložte tlačové úlohy na pevný disk alebo disk s inteligentným ukladaním (ISD). <b>Poznámka:</b> Táto ponuka sa zobrazí len v prípade, že je nainštalovaný pevný disk alebo disk ISD.
<b>Binárny jazyk PS pre Mac</b> Automatický* Zapnuté Vypnuté	Nastavenie tlačiarne na spracovanie tlačových úloh v binárnom jazyku PostScript pre Macintosh. <b>Poznámky:</b> <ul style="list-style-type: none"> <li>• Pri nastavení Zapnuté sa spracúvajú tlačové úlohy v neupravenom binárnom jazyku PostScript.</li> <li>• Nastavenie Vypnuté filtruje tlačové úlohy prostredníctvom štandardného protokolu.</li> </ul>

## Wi-Fi Direct

**Poznámka:** Táto ponuka je k dispozícii iba pre tlačiarne, ktoré sú pripojené k sieti Wi-Fi alebo majú adaptér bezdrôtovej siete.

Položka ponuky	Opis
<b>Povoliť funkciu siete Wi-Fi Direct</b> Zapnuté Vypnuté*	Nastavenie tlačiarne, aby sa priamo pripájala k zariadeniam Wi-Fi.
<b>Názov siete Wi-Fi Direct</b>	Nastavte názov siete Wi-Fi Direct.
<b>Heslo siete Wi-Fi Direct</b>	Určite heslo na overenie totožnosti používateľov pri pripojení Wi-Fi.
<b>Zobraziť heslo na stránke nastavenia</b> Vypnutá Zapnuté*	Zobrazte Heslo siete Wi-Fi Direct na stránke nastavenia siete.
<b>Číslo uprednostňovaného kanála</b> 1-11 Automatický*	Nastavenie uprednostňovaného kanála siete Wi-Fi.
<b>Adresa IP vlastníka skupiny</b>	Zadanie adresy IP vlastníka skupiny.
<b>Automaticky prijať požiadavky pre stlačenia tlačidla</b> Vypnuté* Zapnuté	Prijatie požiadaviek na automatické pripojenie do siete. <b>Poznámka:</b> Automatické prijímanie klientov nie je zabezpečené.
<b>Poznámka:</b> Hviezdička (*) vedľa hodnoty označuje predvolené výrobné nastavenie.	

## AirPrint

**Poznámka:** Táto ponuka je k dispozícii iba na serveri Embedded Web Server.

Položka ponuky	Opis
<b>Všetky funkcie AirPrint</b>	Zistenie stavu funkcie AirPrint tlačiarne.
<b>Zapnúť AirPrint</b> Zapnuté* Vypnuté	Zapnúť funkciu AirPrint. <b>Poznámka:</b> Táto položka ponuky sa zobrazí len v prípade, ak je vypnutý protokol IPP (Internet Printing Protocol) alebo mDNS.
<b>Zapnúť iBeacon</b> Zapnuté Vypnuté*	Zapnúť funkciu iBeacon.
<b>Názov Bonjour</b>	Identifikuje označenie a umiestnenie tlačiarne.
<b>Názov organizácie</b>	
<b>Organizačná jednotka</b>	
<b>Umiestnenie tlačiarne</b>	
<b>Zemepisná šírka tlačiarne</b>	
<b>Zemepisná dĺžka tlačiarne</b>	
<b>Nadmorská výška tlačiarne</b>	
<b>Ďalšie možnosti</b>	
<b>Poznámka:</b> Hviezdička (*) vedľa hodnoty označuje predvolené výrobné nastavenie.	

## Správa mobilných služieb

Položka ponuky	Opis
<b>Zapnúť tlač IPP</b> Zapnuté* Vypnuté	Umožňuje tlač z mobilných zariadení pomocou protokolu (IPP).
<b>Zapnúť fax IPP</b> Zapnuté* Vypnuté	Povolí odosielanie faxov pomocou protokolu (IPP).
<b>Zapnúť IPP cez USB</b> Zapnuté* Vypnuté	Povolí úlohy tlače alebo skenovania cez pripojenie USB.
<b>Zapnúť skenovanie</b> Zapnuté* Vypnuté	Povolenie skenovania pomocou protokolu eSCL.
<b>Poznámka:</b> Hviezdička (*) vedľa hodnoty označuje predvolené výrobné nastavenie.	

## Ethernet

Položka ponuky	Opis
<b>Rýchlosť siete</b>	Zobrazenie rýchlosti aktívneho sieťového adaptéra.
<b>Poznámka:</b> Hviezdička (*) vedľa hodnoty označuje predvolené výrobné nastavenie.	

Položka ponuky	Opis
<b>IPv4</b> Povolit' protokol DHCP (Zapnuté*) Nastaviť statickú adresu IP	Konfigurácia nastavení protokolu IPv4.
<b>IPv6</b> Povolit' protokol IPv6 (Zapnuté*) Povolit' protokol DHCPv6 (Vypnuté*) Bezstavová automatická konfigurácia adres (Zapnuté*) Adresa servera DNS Manuálne priradená adresa podľa protokolu IPv6 Manuálne priradený smerovač podľa protokolu IPv6 Predvoľba adresy (64*) Všetky adresy podľa protokolu IPv6 Všetky adresy smerovača podľa protokolu IPv6	Konfigurácia nastavení protokolu IPv6.
<b>Sieťová adresa</b> UAA LAA	Zadanie sieťovej adresy.
<b>PCL SmartSwitch</b> Vypnutá Zapnuté*	Nastavenie tlačiarne na automatické prepnutie na emuláciu jazyka PCL, keď to vyžaduje tlačová úloha, bez ohľadu na predvolený jazyk tlačiarne.  <b>Poznámka:</b> Keď je toto nastavenie vypnuté, tlačiareň neskúma prichádzajúce údaje a použije predvolený jazyk tlačiarne určený v ponuke Nastavenie.
<b>PS SmartSwitch</b> Vypnutá Zapnuté*	Nastavenie tlačiarne na automatické prepnutie na emuláciu jazyka PostScript, keď to vyžaduje tlačová úloha, bez ohľadu na predvolený jazyk tlačiarne.  <b>Poznámka:</b> Keď je toto nastavenie vypnuté, tlačiareň neskúma prichádzajúce údaje a použije predvolený jazyk tlačiarne určený v ponuke Nastavenie.
<b>Ukladanie úloh do vyrovnávacej pamäte</b> Vypnuté* Zapnuté	Pred tlačou dočasne uložte tlačové úlohy na pevný disk alebo disk s inteligentným ukladaním (ISD).  <b>Poznámka:</b> Táto ponuka sa zobrazí len v prípade, že je nainštalovaný pevný disk alebo disk ISD.
<b>Binárny jazyk PS pre Mac</b> Automatický* Zapnuté Vypnutá	Nastavenie tlačiarne na spracovanie tlačových úloh v binárnom jazyku PostScript pre Macintosh.  <b>Poznámky:</b> <ul style="list-style-type: none"> <li>• Pri nastavení možnosti Automaticky sa spracovávajú tlačové úlohy z počítačov používajúcich operačný systém Windows alebo Macintosh.</li> <li>• Nastavenie Vypnuté filtruje tlačové úlohy PostScript prostredníctvom štandardného protokolu.</li> </ul>
<b>Poznámka:</b> Hviezdička (*) vedľa hodnoty označuje predvolené výrobné nastavenie.	

Položka ponuky	Opis
<b>Úsporné ethernetové pripojenie</b> Zapnuté Vypnutá Automatický*	Zníženie spotreby energie, keď tlačiareň neprijíma žiadne údaje z ethernetovej siete.
<b>Poznámka:</b> Hviezdička (*) vedľa hodnoty označuje predvolené výrobné nastavenie.	

## TCP/IP

**Poznámka:** Táto ponuka sa zobrazí len na sieťových tlačiarniach alebo na tlačiarniach pripojených k tlačovým serverom.

Položka ponuky	Opis
<b>Nastaviť hosťiteľské meno</b>	Nastavenie aktuálneho hosťiteľského mena TCP/IP.
<b>Názov domény</b>	Nastavenie názvu domény.
<b>Povoliť protokol DHCP/BOOTP na aktualizáciu servera NTP</b> Zapnuté* Vypnuté	Povolenie aktualizovať nastavenia NTP tlačiarne klientom využívajúcim protokoly DHCP a BOOTP.
<b>Názov nulovej konfigurácie</b>	Uveďte názov služby nulovej konfigurácie siete.
<b>Povoliť automatické pridelenie IP adresy</b> Vypnuté Zapnuté*	Automatické pridelovanie IP adresy.
<b>Adresa servera DNS</b>	Stanovenie aktuálnej adresy servera DNS.
<b>Zálohovať adresu servera DNS</b>	Stanovenie záložnej adresy servera DNS.
<b>Záložná adresa servera DNS 2</b>	
<b>Záložná adresa servera DNS 3</b>	
<b>Poradie vyhľadávania domén</b>	Stanovenie zoznamu názvov domén na vyhľadanie tlačiarne a jej prostriedkov, ktoré sa nachádzajú na iných doménach v rámci siete.
<b>Povoliť protokol DDNS</b> Vypnuté* Zapnuté	Aktualizácia nastavenia dynamického servera DNS.
<b>DDNS TTL</b>	Stanovenie aktuálneho nastavenia servera DDNS.
<b>Predvolené TTL</b>	
<b>Čas obnovenia DDNS</b>	
<b>Povoliť mDNS</b> Vypnuté Zapnuté*	Aktualizácia nastavenia multicast servera DNS.
<b>Adresa servera WINS</b>	Stanovenie adresy servera pre službu WINS.
<b>Poznámka:</b> Hviezdička (*) vedľa hodnoty označuje predvolené výrobné nastavenie.	

Položka ponuky	Opis
<b>Povoliť protokol BOOTP</b> Vypnuté* Zapnuté	Povolenie pridelovania IP adresy tlačiarne protokolom BOOTP.
<b>Zoznam vyhradených serverov</b>	Zadanie IP adries, pre ktoré je povolená komunikácia s tlačiarňou cez protokol TCP/IP. <b>Poznámky:</b> <ul style="list-style-type: none"> <li>• Každú z IP adries oddelíte čiarkou.</li> <li>• Môžete pridať až 50 IP adries.</li> </ul>
<b>Možnosti zoznamu vyhradených serverov</b> Blokovať všetky porty* Blokovať len tlač Blokovať len tlač a HTTP	Zadanie možnosti prístupu pre IP adresy, ktoré nie sú v zozname.
<b>MTU</b> 256 – 1500 Ethernet (1500*)	Stanovenie parametra jednotky MTU pre pripojenia TCP.
<b>Port neupravenej tlačie</b> 1 – 65535 (9100*)	Stanovenie čísla portu na neupravenú tlač pre tlačiarne v sieti.
<b>Maximálna rýchlosť odchádzajúcich dátových prenosov</b> Vypnuté* Zapnuté	Nastavenie maximálnej prenosovej rýchlosti tlačiarne. <b>Poznámka:</b> Keď je táto funkcia aktivovaná, možnosť pre toto nastavenie je 100 – 1 000 000 kilobitov za sekundu.
<b>Podpora TLS</b> Povoliť protokol TLSv1.0 (Vypnuté) Povoliť protokol TLSv1.1 (vypnuté*) Povoliť protokol TLSv1.2 (Zapnuté*)	Zapnutie bezpečnostného protokolu Transport Layer Security.
<b>Zoznam šifrier SSL</b>	Stanovenie kódovacích algoritmov slúžiacich na pripojenia SSL alebo TLS.
<b>Zoznam šifrovacích balíkov protokolu TLSv1.3 SSL</b>	
<b>Poznámka:</b> Hviezdička (*) vedľa hodnoty označuje predvolené výrobné nastavenie.	

## SNMP

**Poznámka:** Táto ponuka sa zobrazí len na sieťových tlačiarňach alebo na tlačiarňach pripojených k tlačovému serverom.

Položka ponuky	Opis
<b>Protokol SNMP verzie 1 a 2c</b> Zapnuté Vypnuté Zapnuté* Zapnúť protokol SNMP Vypnuté Zapnuté* Zapnúť PPM MIB Vypnuté Zapnuté* Komunita SNMP	Konfigurácia protokolu SNMP verzie 1 a 2c na inštaláciu tlačových ovládačov a aplikácií.
<b>Protokol SNMP verzie 3</b> Zapnuté Vypnuté Zapnuté* Kontextové meno Nastaviť poverenia na čítanie/zápis Používateľské meno Heslo overenia Heslo na ochranu súkromia Nastaviť poverenia iba na čítanie Používateľské meno Heslo overenia Heslo na ochranu súkromia Tlačidlo mriežky na overenie MD5 SHA1* Minimálna úroveň overenia Žiadne overenie, žiadne súkromie Overenie, žiadne súkromie Overenie, súkromie* Algoritmus súkromného režimu DES AES-128*	Konfigurácia protokolu SNMP verzie 3 na inštaláciu a aktualizáciu zabezpečenia tlačiarne.
<b>Poznámka:</b> Hviezdička (*) vedľa hodnoty označuje predvolené výrobné nastavenie.	

## IPSec

**Poznámka:** Táto ponuka sa zobrazí len na sieťových tlačiarňach alebo na tlačiarňach pripojených k tlačovému serverom.



Položka ponuky	Opis
<b>Povoliť protokol IPSec</b> Vypnuté* Zapnuté	Povoliť zabezpečenie protokolu IP (IPSec).
<b>Základná konfigurácia</b> Predvolené* Kompatibilita Zabezpečené	Nastavenie základnej konfigurácie protokolu IPSec. <b>Poznámka:</b> Táto položka ponuky sa zobrazí len v prípade, že je položka Zapnúť protokol IPSec nastavená na možnosť Zapnuté.
<b>Skupinový návrh protokolu DH (Diffie-Hellman)</b> modp2048 (14)* modp3072 (15) modp4096 (16) modp6144 (17)	Nastavenie základnej konfigurácie protokolu IPSec. <b>Poznámka:</b> Táto položka ponuky sa zobrazí len v prípade, že je položka Základná konfigurácia nastavená na možnosť Kompatibilita.
<b>Navrhovaná metóda šifrovania</b> 3DES AES*	Nastavenie metódy šifrovania. <b>Poznámka:</b> Táto položka ponuky sa zobrazí len v prípade, že je položka Základná konfigurácia nastavená na možnosť Kompatibilita.
<b>Navrhovaná metóda overenia</b> SHA1 SHA256* SHA512	Nastavenie metódy overenia. <b>Poznámka:</b> Táto položka ponuky sa zobrazí len v prípade, že je položka Základná konfigurácia nastavená na možnosť Kompatibilita.
<b>Životnosť IKE SA (hod.)</b> 1 2 4 8 24*	Špecifikácia obdobia vypršania IKE SA. <b>Poznámka:</b> Táto položka ponuky sa zobrazí len v prípade, že je položka Základná konfigurácia nastavená na možnosť Bezpečná.
<b>Životnosť IPSec SA (hod.)</b> 1 2 4 8* 24	Špecifikácia obdobia vypršania IPSec SA. <b>Poznámka:</b> Táto položka ponuky sa zobrazí len v prípade, že je položka Základná konfigurácia nastavená na možnosť Bezpečná.
<b>Certifikát zariadenia IPSec</b>	Stanovenie certifikátu protokolu IPSec. <b>Poznámka:</b> Táto položka ponuky sa zobrazí len v prípade, že je položka Zapnúť protokol IPSec nastavená na možnosť Zapnuté.
<b>Spojenia overené vopred zdieľaným kľúčom</b> Hostiteľ [x]	Konfigurácia overených spojení tlačiarne. <b>Poznámka:</b> Tieto položky ponuky sa zobrazia len v prípade, že je položka Zapnúť protokol IPSec nastavená na možnosť Zapnuté.
<b>Certifikovať overené spojenia</b> Hostiteľ [x] Adresa[/podsieť]	
<b>Poznámka:</b> Hviezdička (*) vedľa hodnoty označuje predvolené výrobné nastavenie.	

## 802.1x

**Poznámka:** Táto ponuka sa zobrazí len na sieťových tlačiarniach alebo na tlačiarniach pripojených k tlačovému serverom.

Položka ponuky	Opis
<b>Aktívne</b> Vypnuté* Zapnuté	Nastavenie tlačiarne na pripojenie do sietí vyžadujúcich overenie pred umožnením prístupu.
<b>Overenie 802.1x</b> Prihlasovacie meno zariadenia Prihlasovacie heslo zariadenia Overenie serverového certifikátu (Zapnuté*) Zapnúť záznam udalostí (Vypnuté. *) Certifikát zariadenia 802.1x	Konfigurácia nastavení na overenie pripojenia 802.1x.
<b>Overovací mechanizmus</b> EAP – MD5 (Zapnuté*) EAP - MSCHAPv2 (Zapnuté*) LEAP (Zapnuté*) PEAP (Zapnuté*) EAP –TLS (Zapnuté*) EAP – TTLS (Zapnuté*) Spôsob overenia TTLS (MSCHAPv2*)	Konfigurácia povolených mechanizmov overenia pripojenia 802.1x.
<b>Poznámka:</b> Hviezdička (*) vedľa hodnoty označuje predvolené výrobné nastavenie.	

## Konfigurácia LPD

**Poznámka:** Táto ponuka sa zobrazí len na sieťových tlačiarniach alebo na tlačiarniach pripojených k tlačovému serverom.

Položka ponuky	Popis
<b>Časový limit LPD</b> 0 – 65535 sekúnd (90*)	Nastavenie hodnoty časového limitu na zastavenie servera LPD, ktorý neurčito dlho čaká na zadržané alebo neplatné tlačové úlohy.
<b>Stránka transparentu LPD</b> Vypnuté* Zapnuté	Tlač stránky transparentu pre všetky tlačové úlohy LPD. <b>Poznámka:</b> Stránka transparentu je prvá strana tlačovej úlohy, ktorá sa používa na oddelenie tlačových úloh a na určenie autora požiadavky na tlačovú úlohu.
<b>Záverečná stránka LPD</b> Vypnuté* Zapnuté	Tlač záverečnej stránky pre všetky tlačové úlohy LPD. <b>Poznámka:</b> Záverečná stránka je posledná stránka tlačovej úlohy.
<b>Konverzia návratu vozíka LPD</b> Vypnuté* Zapnuté	Povolenie konverzie návratu vozíka. <b>Poznámka:</b> Návrat vozíka predstavuje mechanizmus, ktorý tlačiarni prikazuje presunúť polohu kurzora na prvú polohu v rovnakom riadku.
<b>Poznámka:</b> Hviezdička (*) vedľa hodnoty označuje predvolené výrobné nastavenie.	

## Nastavenia HTTP/FTP

Položka ponuky	Opis
<b>Server proxy</b> IP adresa servera proxy HTTP Predvolený IP port servera HTTP IP adresa servera proxy FTP Predvolený IP port servera FTP Overenie Používateľské meno Heslo Miestne domény	Konfigurácia nastavení servera HTTP a FTP.
<b>Ďalšie nastavenia</b> Povolit' server HTTP (Zapnuté*)	Prístup k serveru Embedded Web Server na monitorovanie a správu tlačiarne.
<b>Ďalšie nastavenia</b> Zapnúť HTTPS (Zapnuté*)	Povolenie protokolu HTTPS (Hypertext Transfer Protocol Secure) na šifrovanie prenosu údajov do a z tlačového servera.
<b>Ďalšie nastavenia</b> Vynútiť pripojenia typu HTTPS (Vypnuté*)	Vynútenie používania pripojení HTTPS tlačiarňou.
<b>Ďalšie nastavenia</b> Povolit' protokol FTP/TFTP (Zapnuté*)	Odosielanie súborov pomocou protokolu FTP/TFTP.
<b>Ďalšie nastavenia</b> Certifikát zariadenia HTTPS (predvolené*)	Zobrazenie certifikátu zariadenia HTTP používaného v tlačiarňi.
<b>Ďalšie nastavenia</b> Časový limit pre požiadavky HTTP/FTP (30*)	Stanovenie času, po uplynutí ktorého dôjde k prerušeniu spojenia so serverom.
<b>Ďalšie nastavenia</b> Opakovania požiadaviek HTTP/FTP (3*)	Nastavenie počtu opakovaní požiadaviek na pripojenie k serveru HTTP/FTP.
<b>Poznámka:</b> Hviezdička (*) vedľa hodnoty označuje predvolené výrobné nastavenie.	

## ThinPrint

Položka ponuky	Opis
<b>Povolit' protokol ThinPrint</b> Vypnuté* Zapnuté	Tlačiť pomocou protokolu ThinPrint.
<b>Číslo portu</b> 4000 – 4999 (4000*)	Nastavenie čísla portu servera protokolu ThinPrint.
<b>Šírka pásma (bitov/s)</b> 100 – 1000000 (0*)	Nastavenie rýchlosti prenosu údajov v prostredí protokolu ThinPrint.
<b>Veľkosť paketu (kB)</b> 0 – 64000 (0*)	Nastavenie veľkosti paketu na prenos údajov.
<b>Poznámka:</b> Hviezdička (*) vedľa hodnoty označuje predvolené výrobné nastavenie.	

## USB

Položka ponuky	Opis
<b>PCL SmartSwitch</b> Vypnutá Zapnuté*	Nastavenie tlačiarne na prepnutie na emuláciu jazyka PCL, keď to tlačová úloha prijatá prostredníctvom portu USB vyžaduje bez ohľadu na predvolený jazyk tlačiarne. <b>Poznámka:</b> Keď je toto nastavenie vypnuté, tlačiareň neskúma prichádzajúce údaje a použije predvolený jazyk tlačiarne určený v ponuke Nastavenie.
<b>PS SmartSwitch</b> Vypnutá Zapnuté*	Nastavenie tlačiarne na prepnutie na emuláciu jazyka PostScript, keď to tlačová úloha prijatá prostredníctvom portu USB vyžaduje, bez ohľadu na predvolený jazyk tlačiarne. <b>Poznámka:</b> Keď je toto nastavenie vypnuté, tlačiareň neskúma prichádzajúce údaje a použije predvolený jazyk tlačiarne určený v ponuke Nastavenie.
<b>Ukladanie úloh do vyrovnávacej pamäte</b> Vypnuté* Zapnuté	Pred tlačou dočasne uložte tlačové úlohy na pevný disk alebo disk s inteligentným ukladaním (ISD). <b>Poznámka:</b> Táto ponuka sa zobrazí len v prípade, že je nainštalovaný pevný disk alebo disk ISD.
<b>Binárny jazyk PS pre Mac</b> Automatický* Zapnuté Vypnutá	Nastavenie tlačiarne na spracovanie tlačových úloh v binárnom jazyku PostScript pre Macintosh. <b>Poznámky:</b> <ul style="list-style-type: none"> <li>• Pri nastavení možnosti Automaticky sa spracovávajú tlačové úlohy z počítačov používajúcich operačný systém Windows alebo Macintosh.</li> <li>• Nastavenie Vypnuté filtruje tlačové úlohy PostScript prostredníctvom štandardného protokolu.</li> </ul>
<b>Povoliť port USB</b> Vypnutá Zapnuté*	Povolenie predného portu USB.
<b>Poznámka:</b> Hviezdička (*) vedľa hodnoty označuje predvolené výrobné nastavenie.	

## Obmedzenie prístupu do externej siete

Položka ponuky	Opis
<b>Obmedzenie prístupu do externej siete</b> Vypnuté* Zapnuté	Obmedzenie prístupu do siete.
<b>Adresa externej siete</b>	Špecifikácia sieťových adries s obmedzeným prístupom.
<b>E-mailová adresa na upozornenia</b>	Špecifikácia e-mailovej adresy, na ktorú sa má odoslať upozornenie na prihlásenie.
<b>Frekvencia cinknutí</b> 1 – 300 (10*)	Špecifikácia intervalu sieťových dotazov v sekundách.
<b>Predmet</b>	Zadajte predmet a správu v rámci oznámenia e-mailom.
<b>Správa</b>	
<b>Poznámka:</b> Hviezdička (*) vedľa hodnoty označuje predvolené výrobné nastavenie.	

# Zabezpečenie

## Spôsoby prihlásenia

### Správa povolení

Položka ponuky	Opis
<b>Prístup k funkciám</b> Prístup k adresáru cez aplikácie Upraviť Adresár Spravovať skratky Vytvárať profily Spravovať záložky Tlač z pamäťovej jednotky flash Skenovanie do pamäťovej jednotky flash Funkcia kopírovania Vynechanie farieb Funkcia e-mailu Funkcia faxu Funkcia FTP Uvoľniť zadržané faxy Prístup k zadržaným úlohám Používateľské profily Zrušiť úlohy v rámci zariadenia Zmeniť jazyk Protokol IPP Spustiť skenovanie na diaľku Čiernobiela tlač Sieťový priečinok – skenovanie	Riadenie prístupu k funkciám tlačiarne.
<b>Ponuky správy</b> Ponuka zabezpečenia Ponuka siete/portov Ponuka papiera Ponuka správ Ponuky konfigurácie funkcií Ponuka spotrebného materiálu Ponuka voliteľnej karty Ponuka SE Ponuka zariadenia	Riadenie prístupu k ponuke nastavení tlačiarne.
<b>Správa zariadení</b> Vzdialená správa Aktualizácie firmvéru Konfigurácia aplikácií Zámok ovládacieho panela Prístup k nástroju Embedded Web Server Importovať/exportovať všetky nastavenia vymazanie mimo prevádzky	Riadenie prístupu k možnostiam správy tlačiarne.

Položka ponuky	Opis
<b>Aplikácie</b> Nové aplikácie Centrum skenovania Centrum skenovania – vlastné [x]	Riadenie prístupu k aplikáciám tlačiarne.

## miestne kontá

Položka ponuky	Opis
<b>Spravovať skupiny/povolenia</b> Pridať skupinu Importovať riadenie prístupu Prístup k funkciám Ponuky správy Správa zariadení Všetci používatelia Importovať riadenie prístupu Prístup k funkciám Ponuky správy Správa zariadení Správca	Kontrola skupiny používateľov, ktorí majú prístup k funkciám tlačiarne, aplikáciám a bezpečnostným nastaveniam.
<b>Pridať používateľa</b> Používateľské meno/heslo Používateľské meno Heslo Kód PIN	Vytváranie miestnych kont na správu prístupu k funkciám tlačiarne.
<b>Kontá s používateľským menom/heslom</b> Pridať používateľa	
<b>Kontá s používateľským menom</b> Pridať používateľa	
<b>Kontá s heslom</b> Pridať používateľa	
<b>Kontá s kódom PIN</b> Pridať používateľa	

## Plánovať zariadenia USB

Položka ponuky	Opis
<b>Plány</b> Pridať nový plán	Plánovanie prístupu k prednému portu USB.

## Denník auditu zabezpečenia

Položka ponuky	Opis
<b>Povoliť audit</b> Vypnuté* Zapnuté	Zaznamenávať udalosti v denníku auditu zabezpečenia a na vzdialený server Syslog.
<b>Zapnúť vzdialený server Syslog</b> Vypnuté* Zapnuté	Odosielanie denníkov auditu na vzdialený server.
<b>Vzdialený server Syslog</b>	Stanovenie vzdialeného servera Syslog.
<b>Port vzdialeného servera Syslog</b> 1 – 65535 (514*)	Určenie portu vzdialeného servera Syslog.
<b>Metóda vzdialeného servera Syslog</b> Normálne UDP* Stunnel	Stanovenie metódy posielania zaznamenaných udalostí denníkov na vzdialený server.
<b>Funkcia vzdialeného servera Syslog</b> 0 – hlásenia jadra 1 – hlásenia na úrovni používateľa 2 – systém správ 3 – služby daemon systém 4 – hlásenia zabezpečenia/autorizácie* 5 – hlásenia interne generované serverom syslog 6 – podsystém riadkovej tlačiarne 7 – podsystém sieťových noviniek 8 – podsystém UUCP 9 – služba daemon hodiny 10 – hlásenia zabezpečenia/autorizácie 11 – služba daemon FTP 12 – podsystém NTP 13 – denník auditu 14 – denník výstrah 15 – služba daemon hodiny 16 – lokálne použitie 0 (local0) 17 – lokálne použitie 1 (local1) 18 – lokálne použitie 2 (local2) 19 – lokálne použitie 3 (local3) 20 – lokálne použitie 4 (local4) 21 – lokálne použitie 5 (local5) 22 – lokálne použitie 6 (local6) 23 – lokálne použitie 7 (local7)	Stanovenie kódu funkcie, ktorú tlačiareň používa pri odosielaní udalosti denníka na vzdialený server.
<b>Poznámka:</b> Hviezdička (*) vedľa hodnoty označuje predvolené výrobné nastavenie.	

Položka ponuky	Opis
<b>Závažnosť udalostí zapisovaných do denníka</b> 0 – Núdzový stav 1 – Výstraha 2 – Kritické 3 – Chyba 4 – Upozornenie* 5 – Poznámka 6 – Informačné 7 – Ladenie	Stanovenie úrovne priority ukončenia zaznamenávania hlásenia udalostí do denníka.
<b>Udalosti nezapisované do denníka vzdialeného servera Syslog</b> Vypnuté* Zapnuté	Na vzdialený server odosielať všetky udalosti bez ohľadu na stupeň závažnosti.
<b>E-mailová adresa správcu</b>	Odosielať e-mailové notifikácie udalostí zaznamenaných v denníkoch správcovi.
<b>E-mailová výstraha pri vymazaní denníka</b> Vypnuté* Zapnuté	Odoslať e-mailovú notifikáciu správcovi v prípade odstránenia denníkového záznamu.
<b>E-mailová výstraha pri zaplnení denníka</b> Vypnuté* Zapnuté	Odoslať e-mailovú notifikáciu správcovi v prípade zaplnenia denníka a začiatku prepisovania najstarších záznamov.
<b>Zapisovať do denníka úplné správanie</b> Prepisovať najstaršie položky* Denník odoslať e-mailom, potom odstrániť všetky položky	Riešiť problémy s ukladacím priestorom, keď denník zaplní vyhradenú pamäť.
<b>E-mailová výstraha pri % zaplnenia</b> Vypnuté* Zapnuté	Odoslať e-mailovú notifikáciu správcovi v prípade, že denník zaplní vyhradenú pamäť.
<b>Úroveň pre výstrahu pri % zaplnenia</b> 1 – 99 (90*)	
<b>E-mailová výstraha pri exporte denníka</b> Vypnuté* Zapnuté	Odoslať e-mailovú notifikáciu správcovi v prípade exportu denníka.
<b>E-mailová výstraha pri zmene nastavení denníka</b> Vypnuté* Zapnuté	Odoslať e-mailovú notifikáciu správcovi v prípade nastavenia možnosti Povolit' audit.
<b>Konca riadkov denníka</b> LF (\n)* CR (\r) CRLF (\r\n)	Stanovenie spôsobu, akým sa denník ukončí na konci každého riadka.
<b>Digitálne podpisovať exporty</b> Vypnuté* Zapnuté	Pridanie digitálneho podpisu do každého exportovaného denníkového súboru.
<b>Vymazať denník</b>	Odstránenie všetkých denníkov auditu.
<b>Poznámka:</b> Hviezdička (*) vedľa hodnoty označuje predvolené výrobné nastavenie.	



Položka ponuky	Opis
<b>Denník exportovania</b> Syslog (RFC 5424) Syslog (RFC 3164) CSV	Export denníka zabezpečenia na jednotku flash.
<b>Poznámka:</b> Hviezdička (*) vedľa hodnoty označuje predvolené výrobné nastavenie.	

## Obmedzenia prihlásenia

Položka ponuky	Opis
<b>Neúspešné prihlásenia</b> 1 – 10 (3*)	Stanovenie počtu neúspešných prihlásení, po ktorých dôjde k zablokovaniu používateľa.
<b>Časový rámec zlyhania</b> 1 – 60 min (5*)	Stanovenie časového rámca neúspešných prihlásení, po ktorého uplynutí dôjde k zablokovaniu používateľa.
<b>Doba zablokovania</b> 1 – 60 min (5*)	Stanovenie doby zablokovania.
<b>Časový limit webového prihlásenia</b> 1 – 120 min (10*)	Stanovenie oneskorenia pre vzdialené prihlásenie, po ktorého uplynutí dôjde k automatickému odhláseniu používateľa.
<b>Poznámka:</b> Hviezdička (*) vedľa hodnoty označuje predvolené výrobné nastavenie.	

## Nastavenie dôvernej tlače

Položka ponuky	Opis
<b>Max. počet neplatných kódov PIN</b> 2 – 10	Nastavte limit pre počet zadaní neplatného kódu PIN. <b>Poznámka:</b> Po dosiahnutí limitu sa odstránia tlačové úlohy pre dané meno používateľa.
<b>Koniec platnosti dôvernej úlohy</b> Vypnuté* 1 hodina 4 hodiny 24 hodín 1 týždeň	Nastavte individuálnu dobu uplynutia platnosti každej pozastavenej úlohy pred jej automatickým vymazaním z pevného disku alebo z disku s inteligentným ukladaním. <b>Poznámka:</b> Pozastavená úloha je dôverná, opakovaná, rezervovaná alebo overovaná.
<b>Koniec platnosti opakovaných úloh</b> Vypnuté* 1 hodina 4 hodiny 24 hodín 1 týždeň	Nastavenie doby uplynutia platnosti tlačovej úlohy, ktorú chcete opakovať.
<b>Poznámka:</b> Hviezdička (*) vedľa hodnoty označuje predvolené výrobné nastavenie.	

Položka ponuky	Opis
<b>Koniec platnosti overenia úlohy</b> Vypnuté* 1 hodina 4 hodiny 24 hodín 1 týždeň	Nastavte dobu uplynutia platnosti tlače kópie úlohy na kontrolu jej kvality pred vytlačením zostávajúcich kópií.
<b>Koniec platnosti rezervovanej úlohy</b> Vypnuté* 1 hodina 4 hodiny 24 hodín 1 týždeň	Nastavte dobu uplynutia platnosti úloh, ktoré chcete v tlačiarňi uložiť na neskoršie vytlačenie.
<b>Je potrebné, aby sa zadržali všetky úlohy</b> Vypnuté* Zapnuté	Nastavenie tlačiarne, aby zadržala všetky tlačové úlohy.
<b>Zachovať duplicitné dokumenty</b> Vypnuté* Zapnuté	Nastavenie tlačiarne, aby zachovala všetky dokumenty s rovnakým názvom súboru.
<b>Poznámka:</b> Hviezdička (*) vedľa hodnoty označuje predvolené výrobné nastavenie.	

## Šifrovanie disku

**Poznámka:** Táto položka ponuky sa zobrazí len v prípade, že je nainštalovaný pevný disk alebo disk s inteligentným ukladaním.

Položka ponuky	Opis
<b>Pevný disk</b>	Zobrazenie stavu šifrovania pevného disku alebo disku s inteligentným ukladaním.
<b>Disk s inteligentným ukladaním</b>	

## Vymazať dočasné údajové súbory

Položka ponuky	Opis
<b>Uložené vo vstavanej pamäti</b> Vypnuté* Zapnuté	Odstránenie všetkých súborov uložených v pamäti tlačiarne.
<b>Poznámka:</b> Hviezdička (*) vedľa hodnoty označuje predvolené výrobné nastavenie.	

## Nastavenia riešení LDAP

Položka ponuky	Opis
<b>Sledovanie odkazov LDAP</b> Vypnuté* Zapnuté	Vyhľadávanie účtov prihlásených používateľov na rôznych serveroch na doméne.

Položka ponuky	Opis
<b>Overenie certifikátu LDAP</b> Áno Nie*	Zapnutie overovania certifikátov LDAP.

## Rôzne

Položka ponuky	Opis
<b>Chránené funkcie</b> Zobrazit* Skryť	Zobrazuje všetky funkcie, ktoré ovládanie prístupu k funkciám (FAC) chráni bez ohľadu na bezpečnostné povolenia používateľa. <b>Poznámka:</b> Pomocou možnosti Skryť sa zobrazia v rámci ochrany FAC len tie funkcie, ku ktorým mám používateľ prístup.
<b>Povolenie tlače</b> Vypnuté* Zapnuté	Umožnenie prihlásenia používateľa pred tlačou.
<b>Predvolené prihlásenie s povolením tlače</b> Kód PIN* Používateľské meno/heslo Používateľské meno	Nastavenie predvoleného prihlásenia pre položku Povolenie tlače.
<b>Prepínač obnovenia zabezpečenia</b> Povolit' „host'ovský“ prístup* Žiadny účinok	Zadanie prístupu používateľa k tlačiarne. <b>Poznámky:</b> <ul style="list-style-type: none"> <li>• Položka Povolit' „host'ovský“ prístup umožňuje obnovenie zariadenia, ak sa stratí heslo správcu. Ak sa vyskytne tento problém, kontaktujte podporu pre zákazníkov.</li> <li>• Položka Žiadny účinok zabraňuje použitiu prepínača zabezpečenia na obnovenie zariadenia.</li> <li>• Táto položka ponuky sa zobrazí len v prípade, ak je nainštalovaný skutočný hardvér prepínača zabezpečenia.</li> </ul>
<b>Na používateľské údaje použite disk s inteligentným ukladáním</b> Vypnuté Zapnuté*	Zapnite disk s inteligentným ukladáním, aby ste uložili používateľské údaje. <b>Poznámka:</b> Táto položka ponuky sa zobrazí len v prípade, že je nainštalovaný disk s inteligentným ukladáním.
<b>Minimálna dĺžka hesla</b> 0 – 32 (0*)	Zadanie dĺžky hesla.
<b>Povolit' ukázanie hesla/čísla PIN</b> Vypnuté* Zapnuté	Zobrazenie hesla alebo osobného identifikačného čísla.
<b>Poznámka:</b> Hviezdička (*) vedľa hodnoty označuje predvolené výrobné nastavenie.	

## Správy

### Strana nastavení ponúk

Položka ponuky	Popis
Strana nastavení ponúk	Tlač správy, ktorá obsahuje ponuky tlačiarne.

### Zariadenie

Položka ponuky	Opis
Informácie o zariadení	Tlač správy s informáciami o tlačiarni.
Štatistiky zariadenia	Tlač správy s údajmi o využívaní tlačiarne a o stave spotrebného materiálu.
Zoznam profilov	Tlač zoznamu profilov uložených v tlačiarni.
Správa o zariadeniach	Vytlačte diagnostický nástroj pre problémy s tlačou. <b>Poznámka:</b> Aby ste predišli orezávaní obsahu, vytlačte správu na papier veľkosti Letter alebo A4.

### Tlač

Položka ponuky	Opis
<b>Písma tlače</b> Písma jazyka PCL Písma jazyka PS	Tlač ukážok a informácií o písmach, ktoré sú k dispozícii pre jednotlivé jazyky tlačiarne.
<b>Tlačiť ukážku</b> Stránka s ukážkou	Vytlačí sa stránka, ktorá zobrazuje možnosti tlačiarne a podporované riešenia.
<b>Tlačiť adresár</b>	Vytlačte zdroje uložené na jednotke flash, pevnom disku alebo disku s inteligentným ukladaním (ISD). <b>Poznámka:</b> Táto položka ponuky sa zobrazí, len keď je nainštalovaná jednotka flash alebo disk ISD.

### Skratky

Položka ponuky	Popis
<b>Všetky skratky</b>	Tlač správy, ktorá obsahuje skratky uložené v tlačiarni.
<b>Skratky faxu</b>	
<b>Skratky pre kopírovanie</b>	
<b>Skratky e-mailu</b>	
<b>Skratky FTP</b>	
<b>Skratky sieťového priečinka</b>	

## Fax

**Poznámka:** Táto ponuka sa zobrazí len v prípade, že je nakonfigurovaný fax a možnosť Zapnúť denník úloh a Povolit' denník hovorov je zapnutá.

Položka ponuky	Opis
Denník úloh faxovania	Tlač správy o posledných 200 dokončených faxových úlohách.
Denník faxových hovorov	Tlač správy o posledných 100 pokusoch o hovory, prijatých a zablokovaných hovoroch.

## Sieť

Položka ponuky	Popis
Stránka nastavenia siete	Tlač strany, ktorá obsahuje informácie o nakonfigurovaných sieťových a bezdrôtových nastaveniach tlačiarne. <b>Poznámka:</b> Táto položka ponuky sa zobrazí len na sieťových tlačiarňach alebo na tlačiarňach pripojených k tlačovému serverom.
Klienti pripojení k sieti Wi-Fi Direct	Vytlačí sa stránka, ktorá zobrazuje zoznam zariadení pripojených k tlačiarňam pomocou siete Wi-Fi Direct. <b>Poznámka:</b> Táto položka ponuky sa zobrazí len v prípade, že položka Zapnúť Wi-Fi Direct je nastavená na možnosť Zapnuté.

## Riešenie problémov

Položka ponuky	Popis
Strany testovania kvality tlače	Tlač vzorových strán na identifikáciu a opravu chýb kvality tlače.
Čistenie skenera	Tlač pokynov na čistenie skenera.

## Forms Merge

**Poznámka:** Táto ponuka sa zobrazí len v prípade, že je nainštalovaný pevný disk alebo disk s inteligentným ukladaním.

Položka ponuky	Opis
Hromadný režim Tlačiť* Zachytenie údajov Vypnuté	Zadanie režimu prevádzky pre funkciu Forms Merge.
Cieľ zachytenia údajov Jednotka flash*	Nastavenie cieľového miesta, kde sa majú zachytené údaje preposielať. <b>Poznámka:</b> Táto položka ponuky sa zobrazí len v prípade, že je položka Forms Merge nastavená na možnosť Zachytenie údajov.
<b>Poznámka:</b> Hviezdička (*) vedľa hodnoty označuje predvolené výrobné nastavenie.	

Položka ponuky	Opis
<b>Nastavenia filtra a portu tlač</b> Sieťový port Zapnuté* Vypnuté	Povolenie funkcie Forms Merge spracovať všetky údaje, ktoré sa odosielajú do sieťového portu.
<b>Nastavenia filtra a portu tlač</b> Sieťový filter Vypnuté* NEPLATNÉ OFIS OFIS+NEPLATNÉ OFIS+AS400 AS400 PCL ZPL ZPLF	Zadanie sieťového filtra pre všetky údaje odosielané do tlačiarne.
<b>Nastavenia filtra a portu tlač</b> Port USB Zapnuté* Vypnuté	Povolenie funkcie Forms Merge spracovať všetky údaje, ktoré sa odosielajú USB portu.
<b>Nastavenia filtra a portu tlač</b> Filter USB Vypnuté* NEPLATNÉ OFIS OFIS+NEPLATNÉ OFIS+AS400 AS400 PCL ZPL ZPLF	Zadanie USB filtra pre všetky údaje odosielané do tlačiarne.
<b>Nastavenia filtra a portu tlač</b> Časový limit lokálneho portu 1 – 100 (10*)	Zadanie hodnoty časového limitu pre úlohy funkcie Forms Merge, ktoré sa odosielajú do lokálneho portu.
<b>Rôzne</b> Tlač všetkých formulárov	Tlač všetkých súborov formulárov uložených na inteligentnom pamäťovom disku alebo pevnom disku tlačiarne.
<b>Rôzne</b> Tlač strany s chybami Zapnuté* Vypnuté	Aktivácia tlače strany s chybami, keď sa vyskytne chyba v úlohe funkcie Forms Merge.
<b>Poznámka:</b> Hviezdička (*) vedľa hodnoty označuje predvolené výrobné nastavenie.	

## Tlač strany nastavení ponúk

Na domovskej obrazovke sa dotknite položiek **Nastavenia** > **Správy** > **Strana nastavení ponúk**.

# Údržba tlačiarne

## Kontrola stavu súčastí a spotrebného materiálu

- 1 Na domovskej obrazovke sa dotknite položky **Stav/spotrebný materiál**.
- 2 Vyberte súčasti alebo spotrebný materiál, ktorý chcete skontrolovať.

**Poznámka:** K tomuto nastaveniu sa dostanete aj vtedy, keď sa dotknete hornej časti domovskej obrazovky.

## Konfigurácia oznámení o spotrebnom materiáli

- 1 Otvorte webový prehliadač a do poľa adresy zadajte adresu IP tlačiarne.

**Poznámky:**

- Pozrite si adresu IP tlačiarne na domovskej obrazovke tlačiarne. IP Adresa sa zobrazuje ako štyri skupiny čísel, ktoré sú oddelené bodkami, napríklad 123.123.123.123.
- Ak používate server proxy, dočasne ho vypnite, aby sa správne načítala webová stránka.

- 2 Kliknite na položky **Nastavenia > Zariadenie > Oznámenia**.
- 3 Z ponuky **Spotrebný materiál** kliknite na položku **Vlastné oznámenia o spotrebnom materiáli**.
- 4 Vyberte oznámenie pre každý spotrebný materiál.
- 5 Uložte zmeny.

## Nastavenie upozornení e-mailom

Nakonfigurujte tlačiareň tak, aby odosiela upozornenia e-mailom, keď spotrebný materiál dosiahne nízku úroveň, keď je potrebné vymeniť alebo doplniť papier, prípadne keď dôjde k zaseknutiu papiera.

- 1 Otvorte webový prehliadač a do poľa adresy zadajte adresu IP tlačiarne.

**Poznámky:**

- Pozrite si adresu IP tlačiarne na domovskej obrazovke tlačiarne. IP Adresa sa zobrazuje ako štyri skupiny čísel, ktoré sú oddelené bodkami, napríklad 123.123.123.123.
- Ak používate server proxy, dočasne ho vypnite, aby sa webová stránka správne načítala.

- 2 Kliknite na položku **Nastavenia > Zariadenie > Oznámenia > Nastavenie upozornení e-mailom** a potom nakonfigurujte nastavenia.

**Poznámka:** Ďalšie informácie o nastavení SMTP získate od svojho poskytovateľa e-mailu.

- 3 Použite zmeny.
- 4 Kliknite na položku **Nastavenie zoznamu e-mailov a upozornení e-mailom** a potom nakonfigurujte nastavenia.
- 5 Použite zmeny.

## Zobrazenie správ

- 1 Na domovskej obrazovke sa dotknite položiek **Nastavenia > Správy**.
- 2 Vyberte správu, ktorú chcete zobraziť.

## Objednávanie súčastí a spotrebného materiálu

Ak chcete objednať spotrebný materiál, obráťte sa na predajňu, v ktorej ste tlačiareň kúpili.

**Poznámka:** Všetky odhady životnosti spotrebného materiálu tlačiarne sú založené na predpoklade tlače na obyčajný papier veľkosti Letter alebo A4.

**Výstraha – Riziko poranenia:** Ak nebudete udržiavať optimálny výkon tlačiarne alebo vymieňať súčasti a spotrebný materiál, môže dôjsť k jej poškodeniu.

## Objednávanie tonerovej kazety

**Poznámky:**

- Odhadovaná výťažnosť kazety je založená na norme ISO/IEC 19752.
- Dlhé obdobia s mimoriadne malým objemom tlače môžu negatívne ovplyvniť skutočnú výťažnosť.

Ak chcete objednať tonerovú kazetu, obráťte sa na miesto, kde ste zakúpili tlačiareň.

## Objednanie tlačovej jednotky

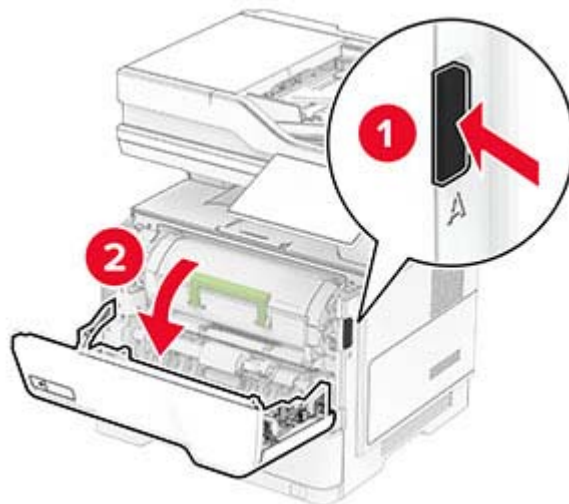
Ak chcete objednať tlačovú jednotku, obráťte sa na miesto, kde ste zakúpili tlačiareň.



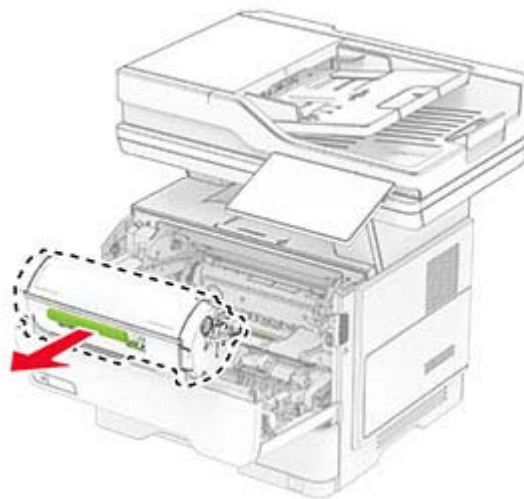
## Výmena súčastí a spotrebného materiálu

### Výmena tonerovej kazety

1 Otvorte dvierka A.

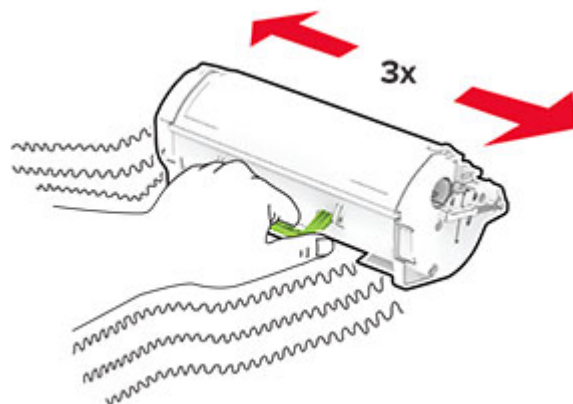


2 Vyberte prázdnu tonerovú kazetu.

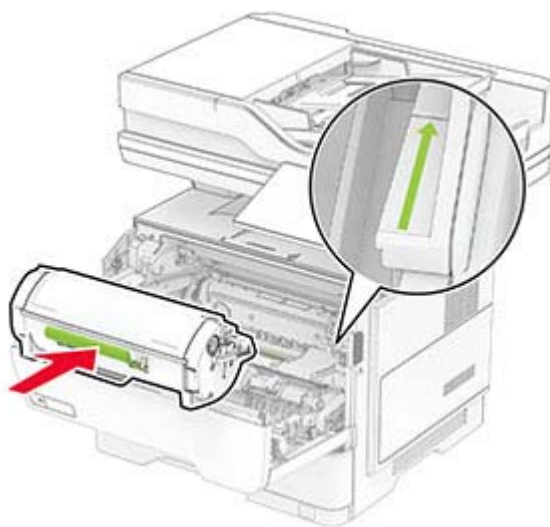


3 Vybaňte novú tonerovú kazetu.

4 Potraste novou tonerovou kazetou, aby sa toner rovnomerne rozložil.



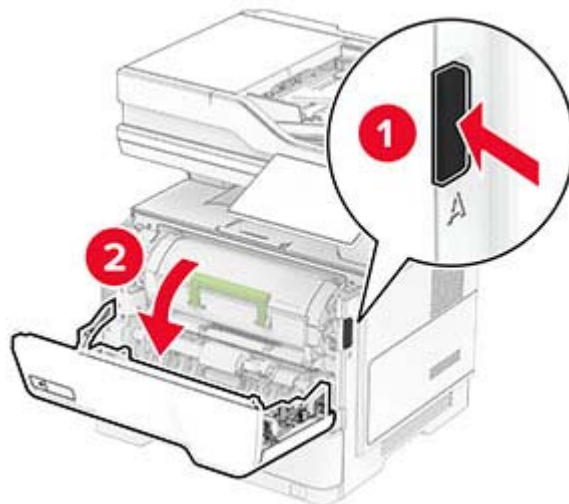
5 Vložte novú tonerovú kazetu.



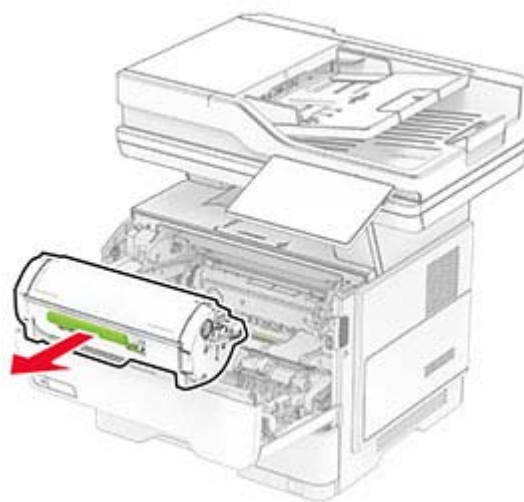
6 Zatvorte dverka A.

## Výmena tlačovej jednotky

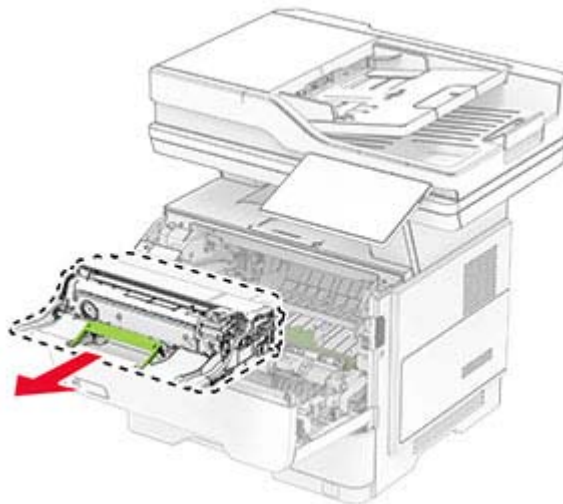
1 Otvorte dverka A.



2 Vyberte tonerovú kazetu.

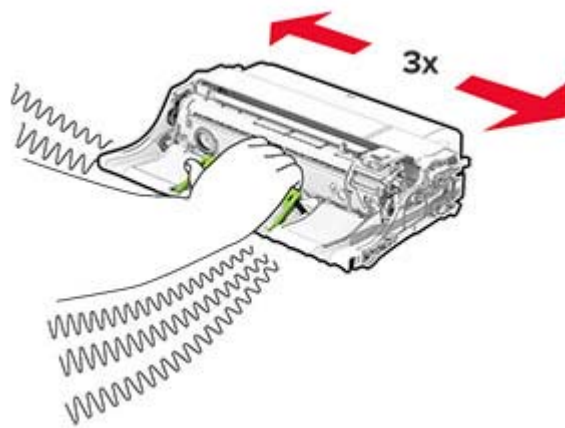


3 Vyberte prázdnu tlačovú jednotku.



4 Vybaňte novú tlačovú jednotku.

5 Potraste tlačovou jednotkou, aby sa toner rovnomerne rozložil.

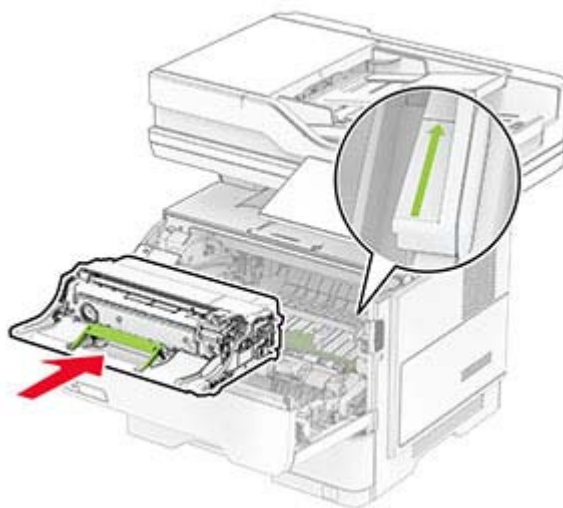


**Výstraha – Riziko poranenia:** Tlačovú jednotku nevystavujte priamemu svetlu na dlhšie ako 10 minút. Dlhšie vystavenie svetlu môže spôsobiť problémy s kvalitou tlače.

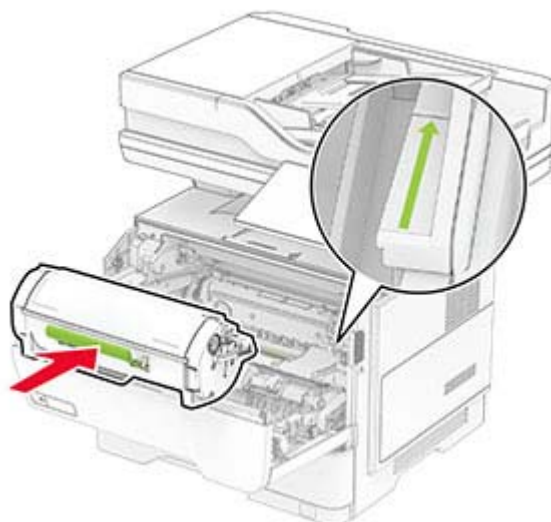
**Výstraha – Riziko poranenia:** Nedotýkajte sa fotovalca. Mohli by ste tým ovplyvniť kvalitu tlače budúcich tlačových úloh.



6 Vložte novú tlačovú jednotku.



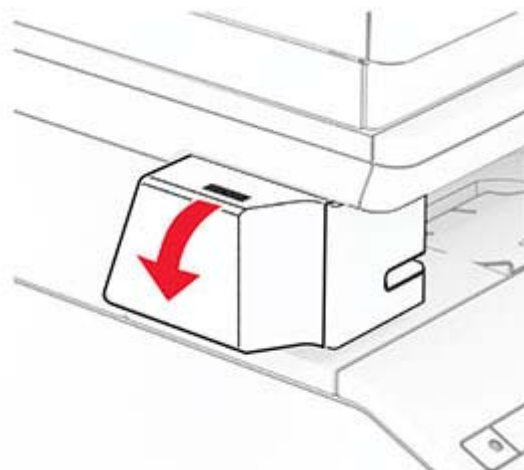
7 Vložte tonerovú kazetu.



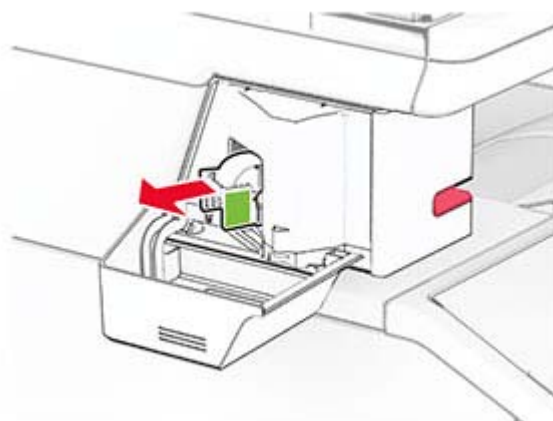
8 Zatvorte dverka A.

## Výmena kazety so spinkami

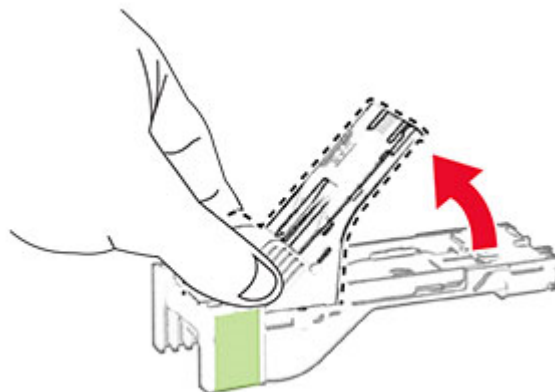
1 Otvorte prístupové dverka zošívачky.



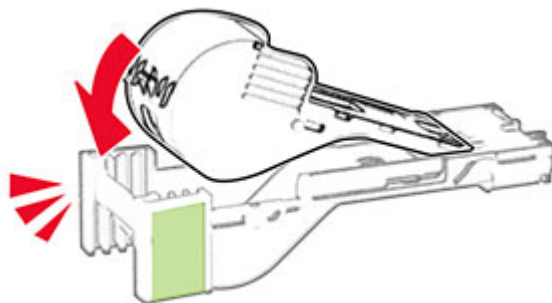
2 Vyberte kazetu so spinkami.



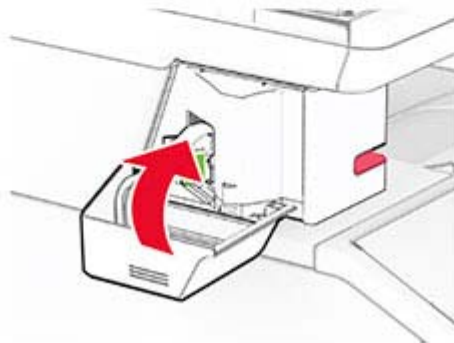
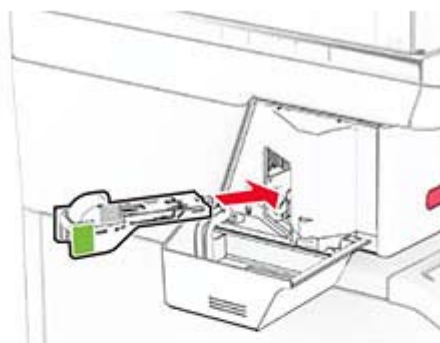
3 Odstráňte prázdnu náplň so spinkami.



4 Vložte a zatlačte novú kazetu so spinkami, kým nezapadne na správne miesto.



5 Vložte novú kazetu so spinkami a potom zatvorte prístupové dvierka zošívачky.

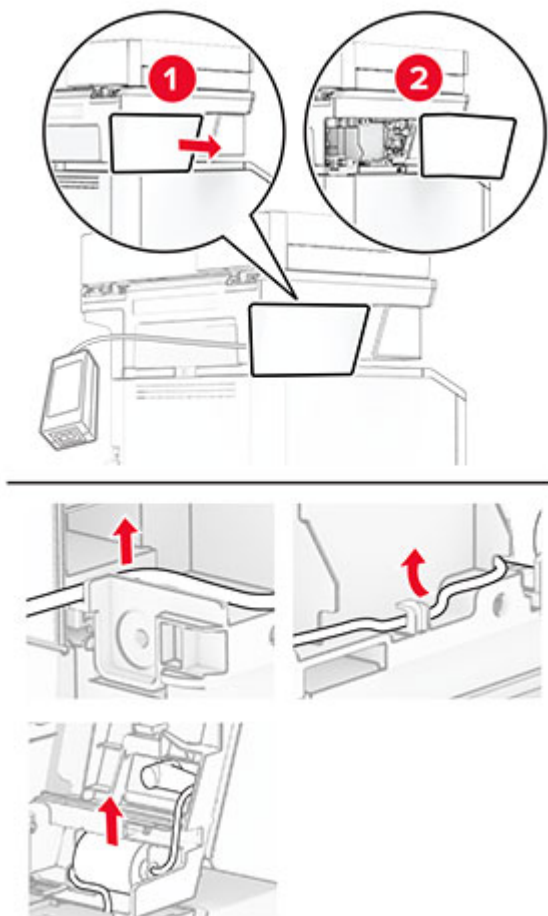


**Poznámka:** Skontrolujte stav LED indikátora. Pohodlná zošívачka je pripravená na použitie, keď sa rozsvieti modré svetlo.

## Výmena zdroja napájania pohodlnej zošívачky

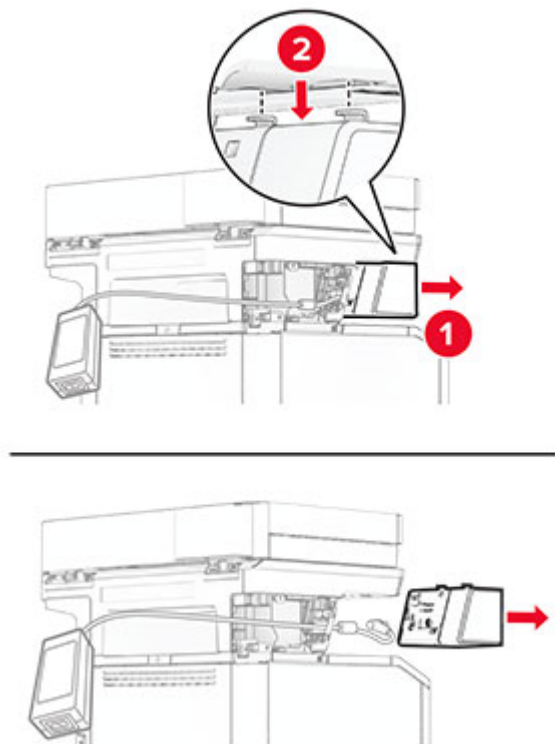
- 1 Vypnite tlačiareň.
- 2 Vytiahnite napájací kábel zo sieťovej zásuvky a potom z tlačiarne.
- 3 Odpojte zdroj napájania z elektrickej zásuvky.

4 Odstráňte kryt stĺpika a kábel zdroja napájania.

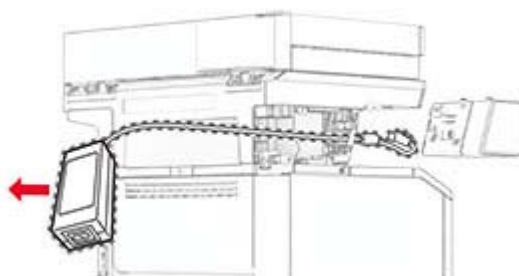




5 Odstráňte pohodlnú zošívачku.

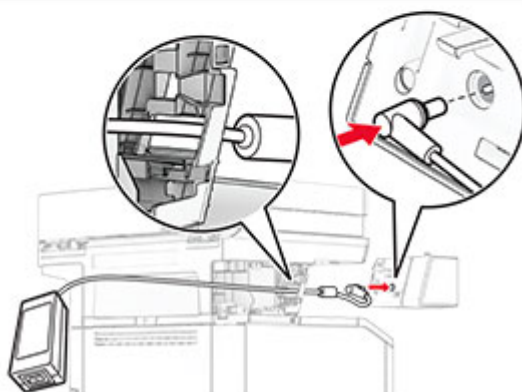
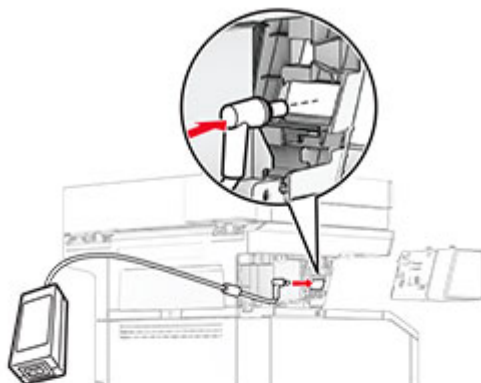


6 Odstráňte použitý zdroj napájania.

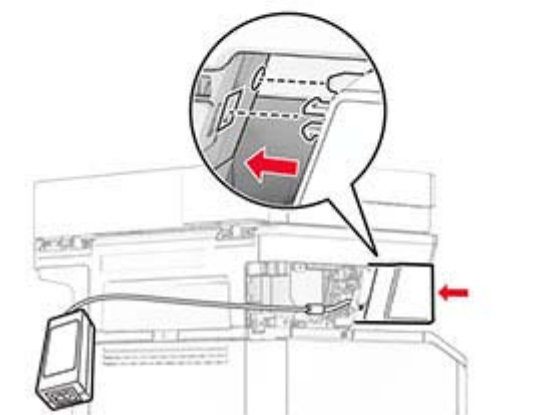
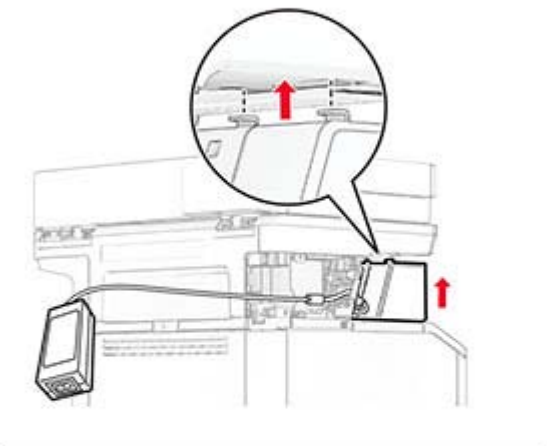
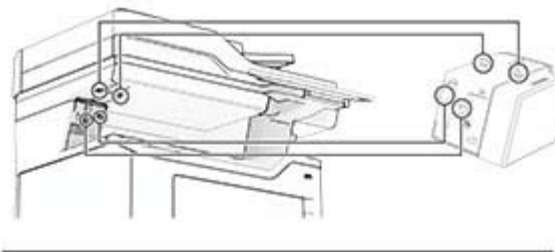


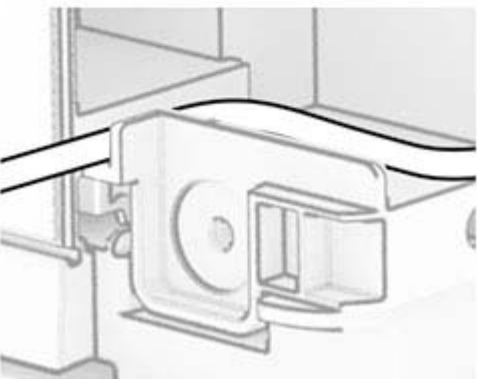
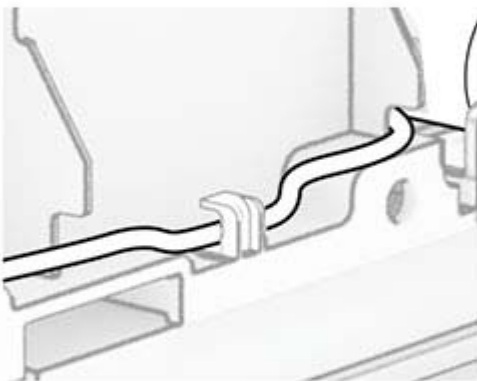
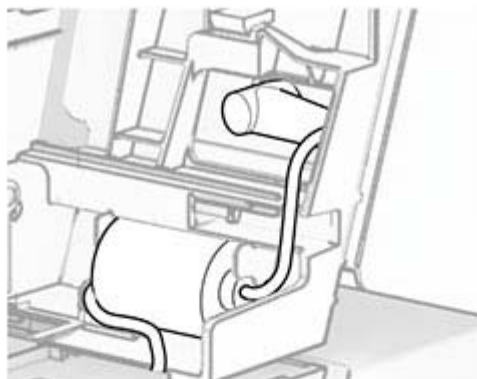
7 Vybajte nový zdroj napájania.

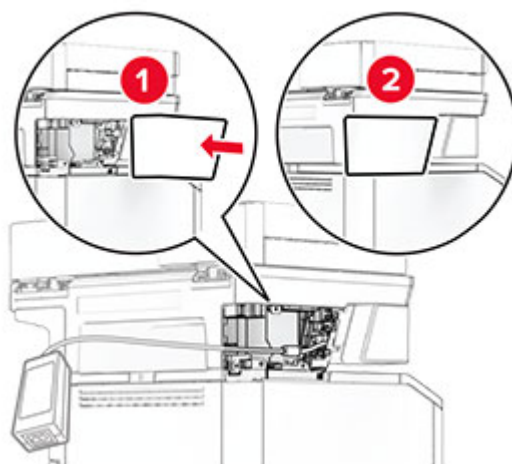
8 Vložte nový zdroj napájania cez tlačiareň a potom ho pripojte k pohodlnej zošívачke.



9 Nainštalujte pohodlnú zošívачku.



**10** Správne umiestnite zdroj napájania.

**11** Pripojte kryt stĺpika.

**Poznámka:** Správne zaistite zdroj napájania.



**12** Pripojte jeden koniec napájacieho kábla zošívачky do zdroja napájania a druhý do elektrickej zásuvky.

**13** Pripojte jeden koniec napájacieho kábla tlačiarne do tlačiarne a druhý do elektrickej zásuvky.

**⚠ POZOR – RIZIKO PORANENIA:** Riziku požiaru alebo zásahu elektrickým prúdom sa vyhnete tak, že zapojíte napájací kábel do riadne označenej a správne uzemnenej elektrickej zásuvky, ktorá sa nachádza blízko produktu a je ľahko dostupná.

**14** Zapnite tlačiareň.

## Výmena vyzdvihovacích koliesok

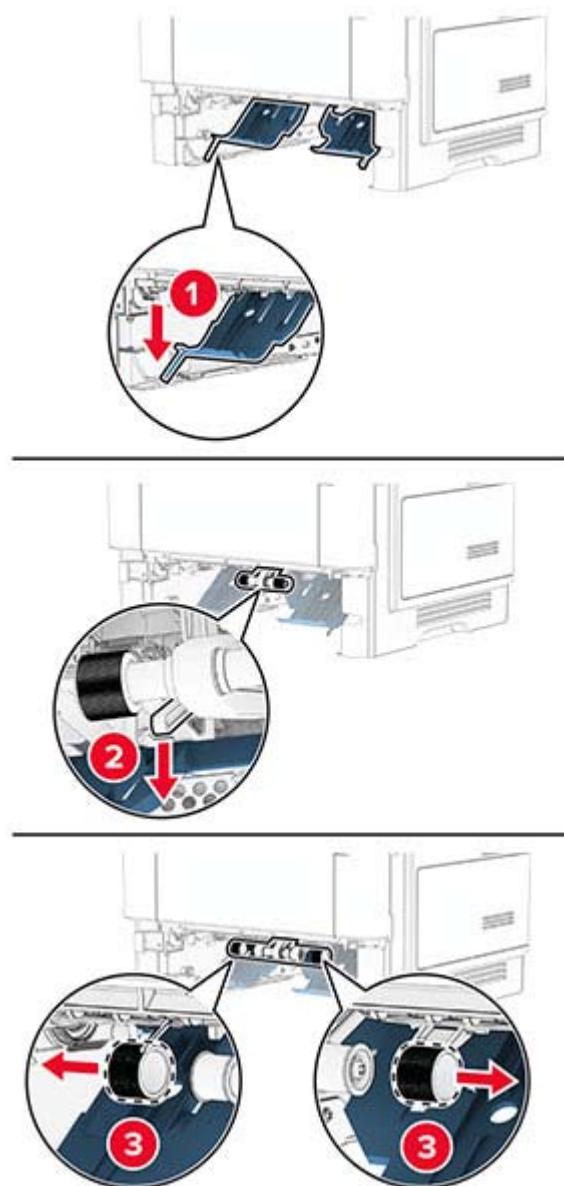
1 Vypnite tlačiareň.

2 Vytiahnite napájací kábel zo sieťovej zásuvky a potom z tlačiarne.

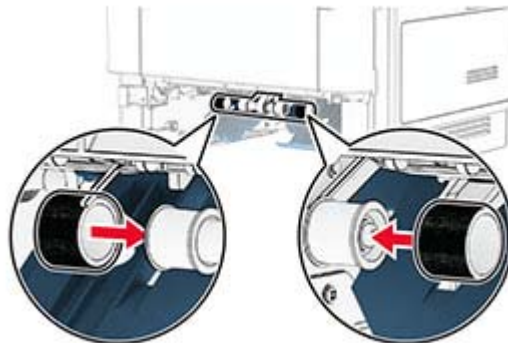
3 Vyberte zásobník.



4 Demontujte použité vyzdvihovacie kolieska.



- 5 Vybaľte nové vyzdvihovacie kolieska.
- 6 Vložte nové vyzdvihovacie kolieska.



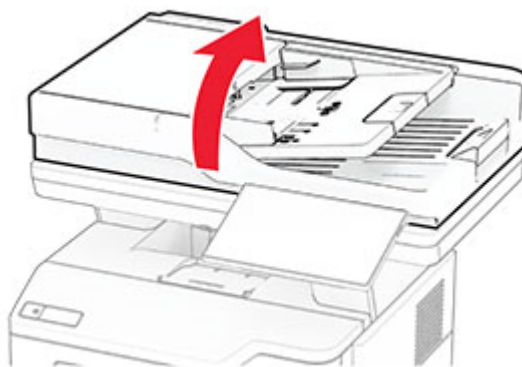
- 7 Vložte zásobník.
- 8 Napájací kábel pripojte k tlačiarne a potom do elektrickej zásuvky.

**⚠ POZOR – RIZIKO PORANENIA:** Riziku požiaru alebo elektrického šoku sa vyhnite tak, že zapojíte napájací kábel do riadne označenej a správne uzemnenej elektrickej zásuvky, ktorá sa nachádza blízko produktu a je ľahko dostupná.

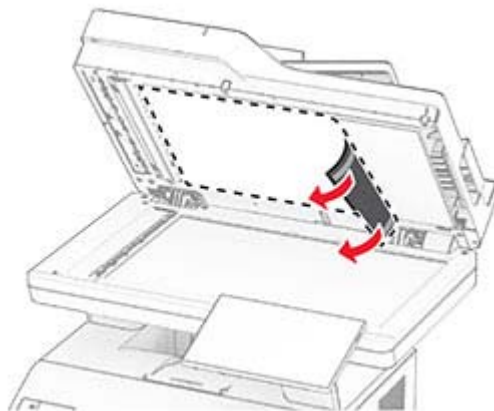
- 9 Zapnite tlačiareň.

## Výmena bloku skenovacieho skla

- 1 Otvorte kryt skenera.

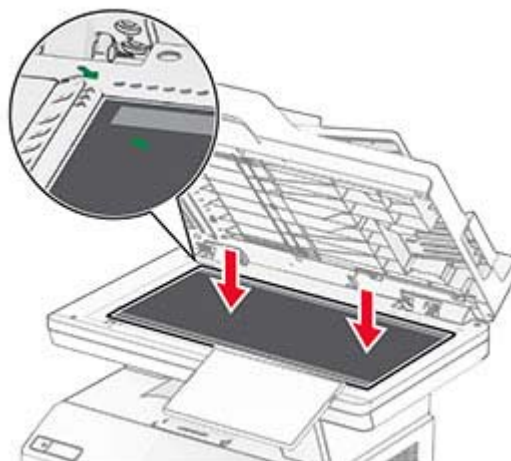


**2** Odstráňte použitý blok skenovacieho skla.

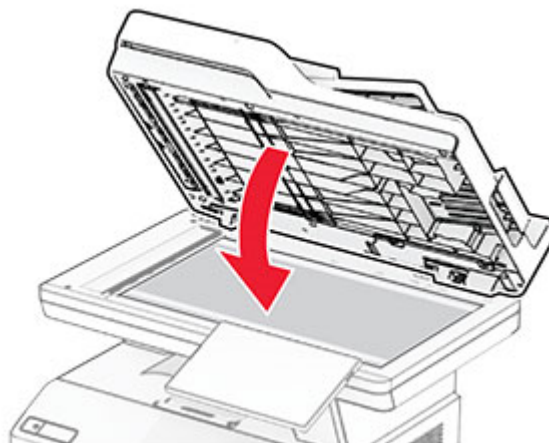


**3** Vybaľte nový blok skenovacieho skla.

**4** Zarovnajte nový blok skenovacieho skla so skenovacím sklom.



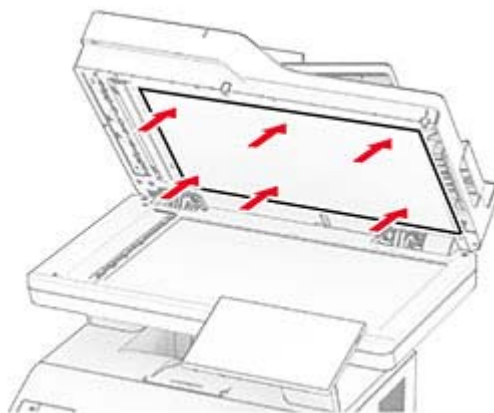
**5** Zatvorte kryt skenera, aby sa nový blok skenovacieho skla prilepil ku krytu.





6 Otvorte kryt skenera.

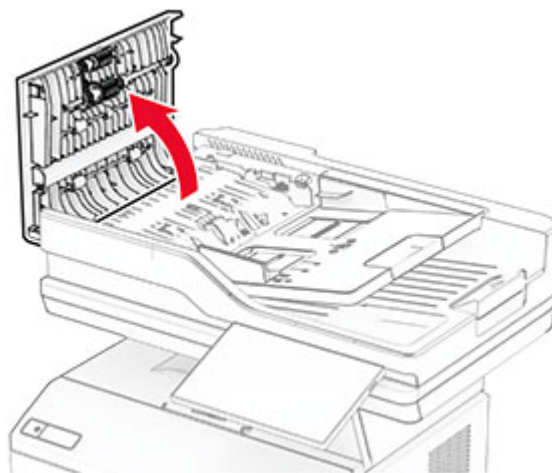
7 Zatlačením na blok skenovacieho skla ho upevnite.



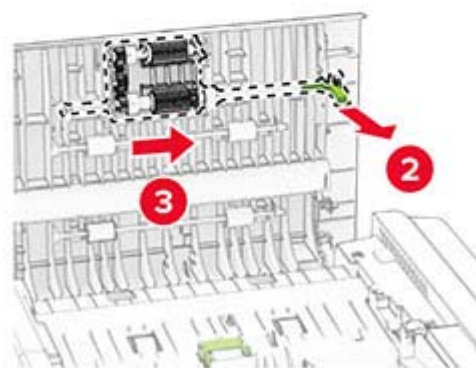
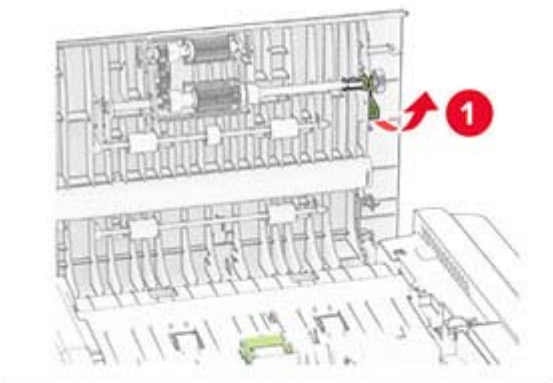
8 Zatvorte kryt skenera.

## Výmena valcov automatického podávača dokumentov

1 Otvorte dvierka C.



2 Vyberte použitý podávací valec automatického podávača dokumentov.



3 Odstráňte použitý oddeľovací valec automatického podávača dokumentov.

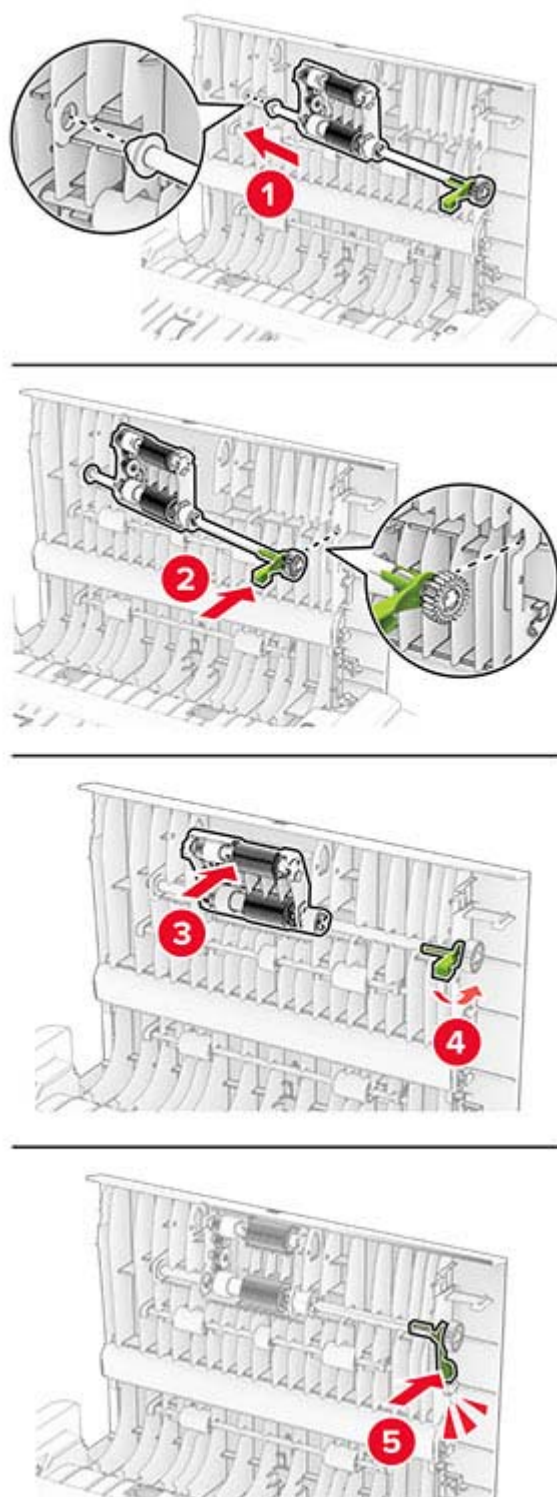


4 Rozbaľte nový podávací a oddeľovací valec automatického podávača dokumentov.

- 5 Vložte nový oddeľovací valec automatického podávača dokumentov tak, aby s *kliknutím* zapadol na miesto.



6 Vložte nový podávací valec automatického podávača dokumentov tak, aby s *kliknutím* zapadol na miesto.



7 Zatvorte dverka C.


## Obnovenie počítadiel používania spotrebného materiálu

- 1 Na domovskej obrazovke sa dotknite položiek **Nastavenia** > Zariadenie > **Údržba** > Ponuka konfigurácie > **Počítadlá používania spotrebného materiálu**.
- 2 Vyberte počítadlo, ktoré chcete obnoviť.

**Výstraha – Riziko poranenia:** Spotrebný materiál a súčasti bez zmluvy o programe používania a vrátenia môžu byť obnovené a repasované. Záruka výrobcu sa však nevzťahuje na škody spôsobené neoriginálnymi spotrebnými materiálmi alebo súčastami. Obnovenie nastavenia počítadiel pre spotrebný materiál alebo súčasti bez správneho repasovania môže poškodiť tlačiareň. Po obnovení nastavení počítadla spotrebného materiálu alebo súčastí môže tlačiareň zobrazovať chybové hlásenie, ktoré označuje prítomnosť obnovenej položky.

## Čistenie súčastí tlačiarne

### Čistenie tlačiarne

 **POZOR – NEBEZPEČENSTVO ZÁSAHU ELEKTRICKÝM PRÚDOM:** Skôr než budete pokračovať, odpojte napájací kábel zo zásuvky a z tlačiarne odpojte všetky káble, aby ste sa pri čistení vonkajších častí tlačiarne vyhli zasiahnutiu elektrickým prúdom.

#### Poznámky:


- Tento postup vykonajte každých pár mesiacov.
- Záruka tlačiarne nekryje poškodenie tlačiarne spôsobené nesprávnym zaobchádzaním.

- 1 Vypnite tlačiareň a potom z elektrickej zásuvky odpojte napájací kábel.
- 2 Vyberte papier zo štandardnej priehradky a z viacúčelového podávača.
- 3 Pomocou jemnej kefy alebo vysávača odstráňte prach, smietky a kúsky papiera okolo tlačiarne.
- 4 Utrite povrch tlačiarne navlhčenou mäkkou tkaninou, ktorá nepúšťa vlákna.

#### Poznámky:

- Nepoužívajte čistiace prostriedky ani saponáty, pretože by mohli poškodiť povrch tlačiarne.
- Uistite sa, že po vyčistení sú všetky časti tlačiarne suché.

- 5 Zapojte napájací kábel do elektrickej zásuvky a zapnite tlačiareň.

 **POZOR – RIZIKO PORANENIA:** Riziku požiaru alebo elektrického šoku sa vyhnete tak, že zapojíte napájací kábel do riadne označenej a správne uzemnenej elektrickej zásuvky, ktorá sa nachádza blízko produktu a je ľahko dostupná.

## Čistenie dotykovej obrazovky

**⚠ POZOR – NEBEZPEČENSTVO ZÁSAHU ELEKTRICKÝM PRÚDOM:** Skôr než budete pokračovať, odpojte napájací kábel zo zásuvky a z tlačiarne odpojte všetky káble, aby ste sa pri čistení vonkajších častí tlačiarne vyhli zasiahnutiu elektrickým prúdom.

- 1 Vypnite tlačiareň a potom z elektrickej zásuvky odpojte napájací kábel.
- 2 Navlhčenou mäkkou handričkou, z ktorej sa neuvolňujú vlákna, utrite dotykovú obrazovku.

### Poznámky:

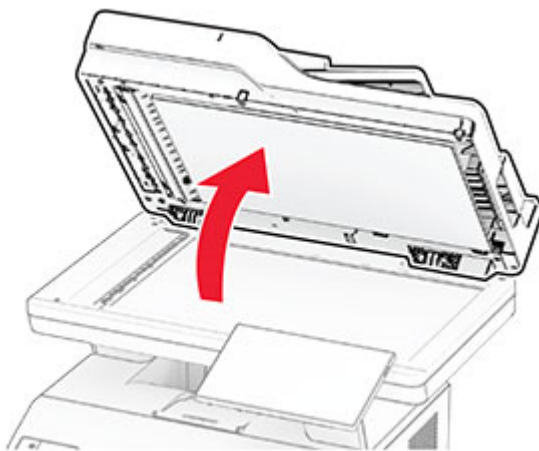
- Nepoužívajte čistiace prostriedky ani saponáty, pretože by mohli poškodiť dotykovú obrazovku.
- Po čistení sa uistite, že je dotyková obrazovka suchá.

- 3 Zapojte napájací kábel do elektrickej zásuvky a zapnite tlačiareň.

**⚠ POZOR – RIZIKO PORANENIA:** Riziku požiaru alebo elektrického šoku sa vyhnete tak, že zapojíte napájací kábel do riadne označenej a správne uzemnenej elektrickej zásuvky, ktorá sa nachádza blízko produktu a je ľahko dostupná.

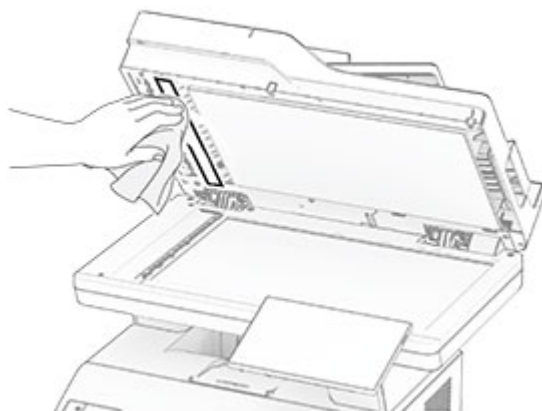
## Čistenie skenera

- 1 Otvorte kryt skenera.



2 Navlhčenou mäkkou handričkou, z ktorej sa neuvoľňujú vlákna, utrite nasledujúce časti:

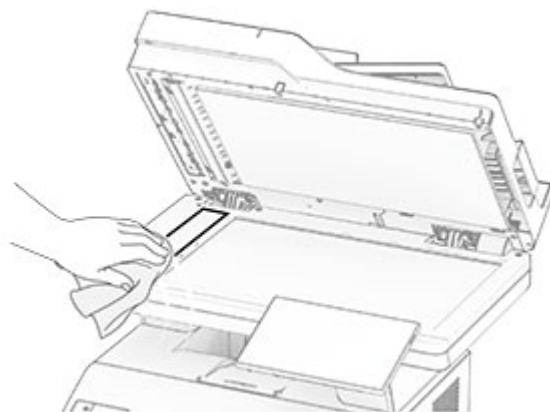
- Skenovací blok skla automatického podávača dokumentov



- Blok skenovacieho skla

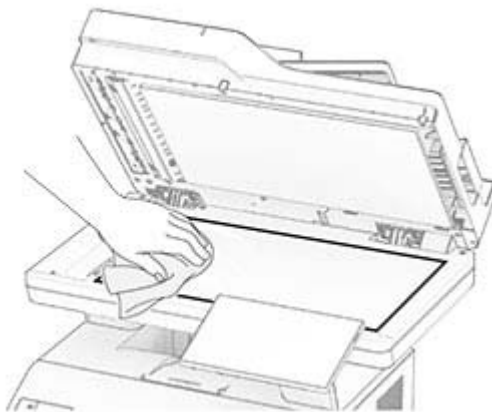


- Sklo automatického podávača dokumentov





- Skenovacie sklo

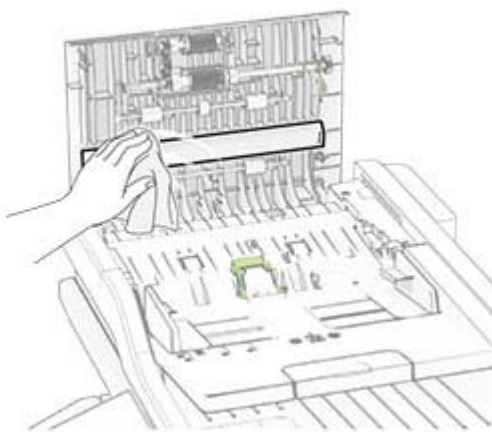


**3** Zatvorte kryt skenera.

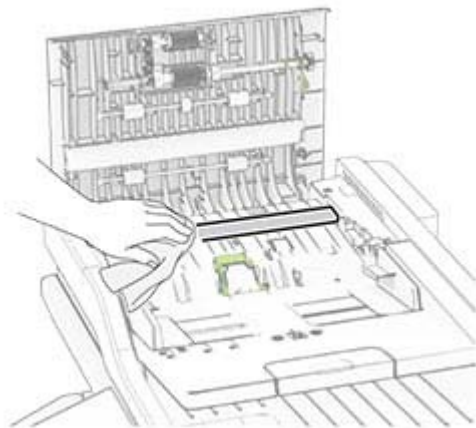
**4** Otvorte dverka C.

**5** Navlhčenou mäkkou handričkou, z ktorej sa neuvoňujú vlákna, utrite nasledujúce časti:

- Skenovací blok skla automatického podávača dokumentov v dverkach C



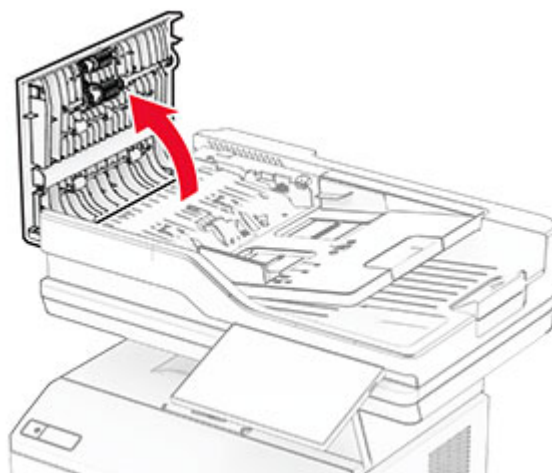
- Sklo automatického podávača dokumentov v dverkách C



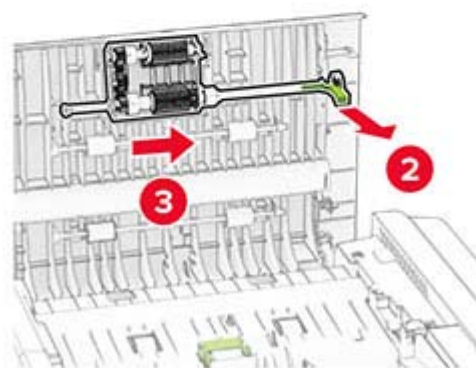
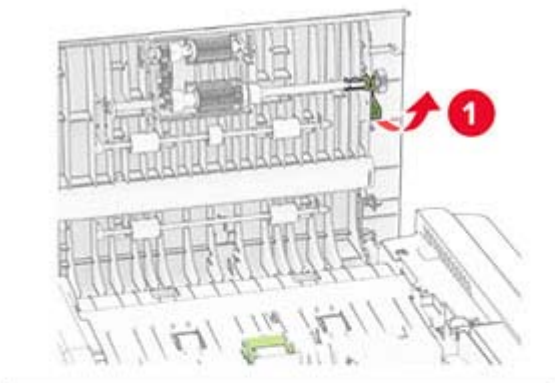
6 Zatvorte dvierka C.

## Čistenie valcov automatického podávača dokumentov

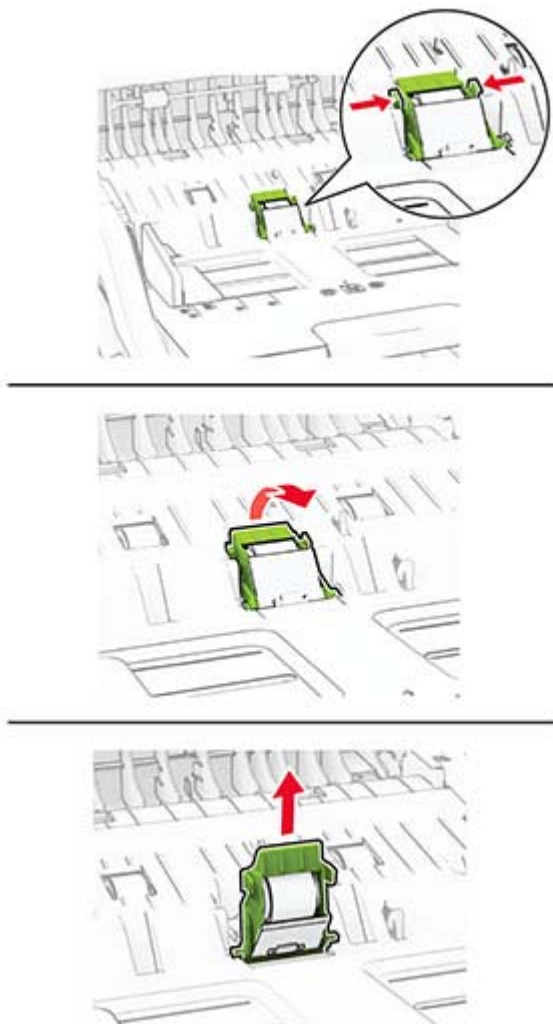
1 Otvorte dvierka C.



2 Odstráňte podávací valec automatického podávača dokumentov.



3 Odstráňte oddeľovací valec automatického podávača dokumentov.

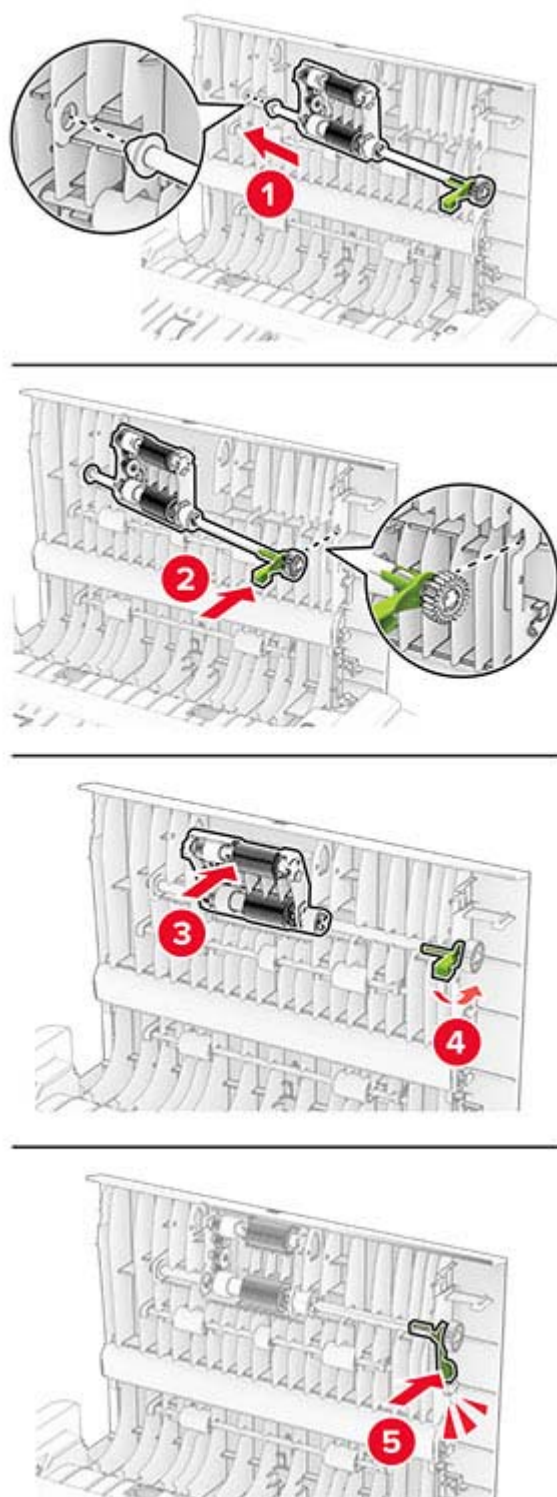


4 Naneste izopropylalkohol na mäkkú handričku, z ktorej sa neuvoľňujú vlákna, a utrite ňou podávací a oddeľovací valec automatického podávača dokumentov.

- 5 Vložte nový oddeľovací valec automatického podávača dokumentov tak, aby s *kliknutím* zapadol na miesto.



6 Vložte podávací valec automatického podávača dokumentov tak, aby s *kliknutím* zapadol na miesto.



7 Zatvorte dverka C.

# Úspora energie a papiera

## Konfigurácia nastavení režimu úspory energie

### režim spánku

- 1 Na domovskej obrazovke sa dotknite položky **Nastavenia > Zariadenie > Správa napájania > Časové limity > Režim spánku**.
- 2 Zadajte dĺžku nečinnosti pred prepnutím tlačiarne do režimu spánku.

### režim dlhodobého spánku

- 1 Na domovskej obrazovke sa dotknite položky **Nastavenia > Zariadenie > Správa napájania > Časové limity > Časový limit dlhodobého spánku**.
- 2 Vyberte dĺžku nečinnosti pred prepnutím tlačiarne do režimu dlhodobého spánku.

### Poznámky:

- Aby funkcia Časový limit dlhodobého spánku fungovala, nastavte položku Časový limit dlhodobého spánku pri pripojení na možnosť Prejsť do režimu dlhodobého spánku.
- Funkcia Embedded Web Server je počas režimu Dlhodobý spánok vypnutá.

## Úprava jas displeja

- 1 Na domovskej obrazovke sa dotknite položky **Nastavenia > Zariadenie > Predvoľby**.
- 2 V ponuke Jas displeja upravte toto nastavenie.


## Úspora spotrebného materiálu


- Tlačte na obe strany papiera.


**Poznámka:** Obojstranná tlač je v ovládači tlačiarne nastavená predvolene.

- Tlačte viacero stránok na jeden hárok papiera.
- Používajte funkciu náhľadu, aby ste ešte pred tlačou videli, ako bude dokument vyzerat'.
- Vytlačte jednu kópiu dokumentu, aby ste mohli skontrolovať presnosť jej obsahu a formátu.

## Premiestnenie tlačiarne na iné miesto

 **POZOR – RIZIKO PORANENIA:** Ak je hmotnosť tlačiarne väčšia ako 20 kg (44 libier), na jej bezpečné zdvihnutie môžu byť potrebné dve alebo viaceré osoby.

 **POZOR – RIZIKO PORANENIA:** Riziku požiaru a zásahu elektrickým prúdom sa vyhnite tak, že budete používať len napájací kábel dodaný s týmto produktom alebo náhradu schválenú výrobcom.

 **POZOR – RIZIKO PORANENIA:** Keď premiestňujete tlačiareň, dodržte nasledujúce pokyny, aby ste zabránili úrazu a poškodeniu tlačiarne:

- Skontrolujte, či sú zavreté všetky dvierka a zásobníky.
- Vypnite tlačiareň a potom z elektrickej zásuvky odpojte napájací kábel.
- Z tlačiarne odpojte všetky káble.
- Ak sú k tlačiarňi pripojené samostatne stojace voliteľné zásobníky alebo výstupné voliteľné prvky, pred presunom tlačiarne ich odpojte.
- Ak má tlačiareň základňu na kolieskach, opatrne ju posuňte na nové miesto. Dávajte pozor pri prechode cez prahy dverí a nerovnosti na podlahe.
- Ak tlačiareň nemá základňu na kolieskach, ale používa voliteľné zásobníky alebo výstupné voliteľné prvky, odoberte výstupné voliteľné prvky a tlačiareň zdvihnite bez zásobníkov. Nedvíhajte tlačiareň zároveň s voliteľnými prvkami.
- Na zdvihnutie tlačiarne vždy použite držadlá na tlačiarňi.
- Ak na premiestnenie tlačiarne používate vozík, musí mať povrch, ktorý bude podopierať celú tlačiareň.
- Ak na prenos hardvérových voliteľných prvkov používate vozík, musí mať povrch, ktorý bude podopierať celé hardvérové voliteľné prvky.
- Tlačiareň prenášajte v zvislej polohe.
- Nerobte s ňou prudké a náhle pohyby.
- Pri ukladaní tlačiarne dávajte pozor, aby ste pod ňou nemali prsty.
- Skontrolujte, či je okolo tlačiarne dostatok voľného miesta.

**Poznámka:** Záruka tlačiarne sa nevzťahuje na poškodenie tlačiarne spôsobené nesprávnym zaobchádzaním pri premiestňovaní.

## Doprava tlačiarne

Pri preprave tlačiarne použite pôvodné balenie alebo sa obráťte na predajcu vašej tlačiarne.



# Riešenie problémov

## Problémy s kvalitou tlače

Nájdite obrázok, ktorý pripomína váš problém s kvalitou tlače, kliknite na odkaz nižšie a prečítajte si kroky na vyriešenie problému.



[„Prázdne alebo biele strany“ na strane 210](#)



[„Tmavá tlač“ na strane 211](#)



[„Jemné čiary nie sú vytlačené správne“ na strane 213](#)



[„Ohnutý alebo zdeformovaný papier“ na strane 214](#)



[„Sivé pozadie“ na strane 215](#)



[„Vodorovné svetlé pásy“ na strane 225](#)



[„Nesprávne okraje“ na strane 216](#)



[„Svetlá tlač“ na strane 217](#)



[„Roztečená tlač a bodky“ na strane 219](#)



[„Zvlínenie papiera“ na strane 220](#)



[„Krivá alebo šikmá tlač“ na strane 221](#)



[„Opakujúce sa chyby“ na strane 231](#)



[„Čierne strany“ na strane 222](#)



[„Odrezaný text alebo obrázky“ na strane 223](#)



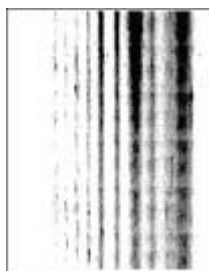
[„Toner sa dá ľahko zotrieť“ na strane 224](#)



[„Zvislé tmavé pruhy“ na strane 227](#)



„Zvislé tmavé čiary alebo pásy“ na strane 229



„Zvislé tmavé pásy a chýbajúci obsah“ na strane 230



„Zvislé svetlé pásy“ na strane 226

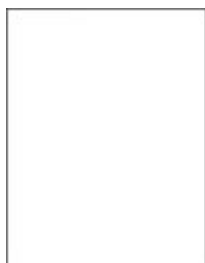


„Zvislé biele čiary“ na strane 227

## Problémy s tlačou

### Nízka kvalita tlače

#### Prázdne alebo biele strany



**Poznámka:** Skôr než sa pustíte do riešenia tohto problému, vytlačte strany testu kvality. Na domovskej obrazovke sa dotknite položiek **Nastavenia** > Riešenie problémov > **Tlačiť strany testu kvality**.

Akcia	Áno	Nie
<p><b>Krok 1</b></p> <p><b>a</b> Skontrolujte, či sa v tlačiarni nachádza originálna a podporovaná tonerová kazeta.</p> <p><b>Poznámka:</b> Ak kazeta nie je podporovaná, nainštalujte podporovanú kazetu.</p> <p><b>b</b> Vytlačte dokument.</p> <p>Tlačí tlačiareň prázdne alebo biele strany?</p>	Prejdite na krok č. 2.	Problém je vyriešený.

Akcia	Áno	Nie
<p><b>Krok 2</b></p> <p><b>a</b> Odstráňte zvyšky baliaceho materiálu na tlačovej jednotke.</p> <p><b>1</b> Vyberte z tlačiarne tonerovú kazetu a potom tlačovú jednotku.</p> <p><b>Výstraha – Riziko poranenia:</b> Tlačovú jednotku nevystavujte priamemu svetlu na dlhšie ako 10 minút. Dlhšie vystavenie svetlu môže spôsobiť problémy s kvalitou tlače.</p> <p><b>Výstraha – Riziko poranenia:</b> Nedotýkajte sa fotovalca pod tlačovou jednotkou. Mohli by ste tým ovplyvniť kvalitu tlače budúcich tlačových úloh.</p> <p><b>2</b> Skontrolujte, či tlačová jednotka nie je poškodená a v prípade potreby ju vymeňte.</p> <p><b>Poznámka:</b> Skontrolujte, či kontakt fotovalca nie je ohnutý alebo mimo svoje miesto.</p> <p><b>3</b> Poriadne zatrasť tlačovou jednotkou, aby sa toner rovnomerne rozložil.</p> <p><b>4</b> Vložte tlačovú jednotku a potom vložte tonerovú kazetu.</p> <p><b>b</b> Vytlačte dokument.</p> <p>Tlačí tlačiareň prázdne alebo biele strany?</p>	Prejdite na krok č. 3.	Problém je vyriešený.
<p><b>Krok 3</b></p> <p>Skontrolujte stav tonerovej kazety a v prípade potreby ju vymeňte.</p> <p><b>a</b> Na domovskej obrazovke sa dotknite položky <b>Stav/spotrebný materiál &gt; Spotrebný materiál</b>.</p> <p><b>b</b> Vytlačte dokument.</p> <p>Tlačí tlačiareň prázdne alebo biele strany?</p>	Kontaktujte svojho <a href="#">predajcu</a> .	Problém je vyriešený.

## Tmavá tlač



**Poznámka:** Skôr než sa pustíte do riešenia tohto problému, vytlačte strany testu kvality. Na domovskej obrazovke sa dotknite položiek **Nastavenia > Riešenie problémov > Tlačiť strany testu kvality**.

Akcia	Áno	Nie
<p><b>Krok 1</b></p> <p><b>a</b> Skontrolujte, či sa v tlačiarni nachádza originálna a podporovaná tonerová kazeta.</p> <p><b>Poznámka:</b> Ak kazeta nie je podporovaná, nainštalujte podporovanú kazetu.</p> <p><b>b</b> Vytlačte dokument.</p> <p>Je výtlačok tmavý?</p>	Prejdite na krok č. 2.	Problém je vyriešený.
<p><b>Krok 2</b></p> <p><b>a</b> Tlačiareň vypnite, počkajte 10 sekúnd a potom ju znova zapnite.</p> <p><b>b</b> Znížte tmavosť tonera.</p> <p>Na domovskej obrazovke sa dotknite položiek <b>Nastavenia &gt; Tlač &gt; Kvalita &gt; Tmavosť tonera</b>.</p> <p><b>c</b> Vytlačte dokument.</p> <p>Je výtlačok tmavý?</p>	Prejdite na krok č. 3.	Problém je vyriešený.
<p><b>Krok 3</b></p> <p><b>a</b> Špecifikujte typ papiera v dialógovom okne Predvoľby tlače alebo Tlač v závislosti od používaného operačného systému.</p> <p><b>Poznámky:</b></p> <ul style="list-style-type: none"> <li>• Uistite sa, že nastavenie zodpovedá vloženému papieru.</li> <li>• Nastavenie môžete zmeniť aj prostredníctvom ovládacieho panela tlačiarne. Na domovskej obrazovke sa dotknite položiek <b>Nastavenia &gt; Papier &gt; Konfigurácia zásobníkov &gt; Veľkosť/typ papiera</b>.</li> </ul> <p><b>b</b> Vytlačte dokument.</p> <p>Je výtlačok tmavý?</p>	Prejdite na krok č. 4.	Problém je vyriešený.
<p><b>Krok 4</b></p> <p>Skontrolujte, či papier nemá textúrovaný alebo drsný povrch.</p> <p>Tlačíte na textúrovaný alebo drsný papier?</p>	Prejdite na krok č. 5.	Prejdite na krok 6.
<p><b>Krok 5</b></p> <p><b>a</b> Textúrovaný papier nahraďte obyčajným papierom.</p> <p><b>b</b> Vytlačte dokument.</p> <p>Je výtlačok tmavý?</p>	Prejdite na krok č. 6.	Problém je vyriešený.
<p><b>Krok 6</b></p> <p><b>a</b> Vložte papier z nového balíka.</p> <p><b>Poznámka:</b> Pri vysokej vlhkosti papier absorbuje vlhko. Papier vyberte z pôvodného balenia, až keď ho budete chcieť použiť.</p> <p><b>b</b> Vytlačte dokument.</p> <p>Je výtlačok tmavý?</p>	Prejdite na krok č. 7.	Problém je vyriešený.

Akcia	Áno	Nie
<p><b>Krok 7</b></p> <p><b>a</b> Vyberte a znova vložte tlačovú jednotku.</p> <p><b>Výstraha – Riziko poranenia:</b> Tlačovú jednotku nevystavujte priamemu svetlu na dlhšie ako 10 minút. Dlhšie vystavenie svetlu môže spôsobiť problémy s kvalitou tlače.</p> <p><b>Výstraha – Riziko poranenia:</b> Nedotýkajte sa fotovalca pod tlačovou jednotkou. Mohli by ste tým ovplyvniť kvalitu tlače budúcich tlačových úloh.</p> <p><b>b</b> Vytlačte dokument.</p> <p>Je výtlačok tmavý?</p>	Prejdite na krok č. 8.	Problém je vyriešený.
<p><b>Krok 8</b></p> <p><b>a</b> Vymeňte tlačovú jednotku.</p> <p><b>b</b> Vytlačte dokument.</p> <p>Je výtlačok tmavý?</p>	Kontaktujte svojho <a href="#">predajcu</a> .	Problém je vyriešený.

## Jemné čiary nie sú vytlačené správne



**Poznámka:** Skôr než sa pustíte do riešenia tohto problému, vytlačte strany testu kvality. Na domovskej obrazovke sa dotknite položiek **Nastavenia** > Riešenie problémov > **Tlačiť strany testu kvality**.

Akcia	Áno	Nie
<p><b>Krok 1</b></p> <p><b>a</b> Skontrolujte, či sa v tlačiarni nachádza originálna a podporovaná tonerová kazeta.</p> <p><b>Poznámka:</b> Ak kazeta nie je podporovaná, nainštalujte podporovanú kazetu.</p> <p><b>b</b> Vytlačte dokument.</p> <p>Sú jemné čiary vytlačené správne?</p>	Problém je vyriešený.	Prejdite na krok č. 2.

Akcia	Áno	Nie
<p><b>Krok 2</b></p> <p><b>a</b> Upravte nastavenia kvality tlače.</p> <ol style="list-style-type: none"> <li>1 Na domovskej obrazovke sa dotknite položiek <b>Nastavenia &gt; Tlač &gt; Kvalita &gt; Zvýšenie počtu pixelov &gt; Písma</b>.</li> <li>2 Nastavte tmavosť tonera na hodnotu 7. Na domovskej obrazovke sa dotknite položiek <b>Nastavenia &gt; Tlač &gt; Kvalita &gt; Tmavosť tonera</b>.</li> </ol> <p><b>b</b> Vytlačte dokument.</p> <p>Sú jemné čiary vytlačené správne?</p>	Problém je vyriešený.	Kontaktujte svojho <a href="#">predajcu</a> .

### Ohnutý alebo zdeformovaný papier



**Poznámka:** Skôr než sa pustíte do riešenia tohto problému, vytlačte strany testu kvality. Na domovskej obrazovke sa dotknite položiek **Nastavenia > Riešenie problémov > Tlačiť strany testu kvality**.

Akcia	Áno	Nie
<p><b>Krok 1</b></p> <p><b>a</b> Skontrolujte, či sa v tlačiarňi nachádza originálna a podporovaná tonerová kazeta.</p> <p><b>Poznámka:</b> Ak kazeta nie je podporovaná, nainštalujte podporovanú kazetu.</p> <p><b>b</b> Vytlačte dokument.</p> <p>Je papier ohnutý alebo zdeformovaný?</p>	Prejdite na krok č. 2.	Problém je vyriešený.
<p><b>Krok 2</b></p> <p><b>a</b> Vložte papier z nového balíka.</p> <p><b>Poznámka:</b> Pri vysokej vlhkosti papier absorbuje vlhko. Papier vyberte z pôvodného balenia, až keď ho budete chcieť použiť.</p> <p><b>b</b> Vytlačte dokument.</p> <p>Je papier ohnutý alebo zdeformovaný?</p>	Prejdite na krok č. 3.	Problém je vyriešený.

Akcia	Áno	Nie
<p><b>Krok 3</b></p> <p><b>a</b> Špecifikujte typ papiera v dialógovom okne Predvoľby tlače alebo Tlač v závislosti od používaného operačného systému.</p> <p><b>Poznámky:</b></p> <ul style="list-style-type: none"> <li>• Uistite sa, že nastavenie zodpovedá vloženému papieru.</li> <li>• Nastavenie môžete zmeniť aj prostredníctvom ovládacieho panela tlačiarne. Na domovskej obrazovke sa dotknite položiek <b>Nastavenia &gt; Papier &gt; Konfigurácia zásobníkov &gt; Veľkosť/typ papiera</b>.</li> </ul> <p><b>b</b> Vytlačte dokument.</p> <p>Je papier ohnutý alebo zdeformovaný?</p>	<p>Kontaktujte svojho <a href="#">predajcu</a>.</p>	<p>Problém je vyriešený.</p>

## Sivé pozadie



**Poznámka:** Skôr než sa pustíte do riešenia tohto problému, vytlačte strany testu kvality. Na domovskej obrazovke sa dotknite položiek **Nastavenia > Riešenie problémov > Tlačiť strany testu kvality**.

Akcia	Áno	Nie
<p><b>Krok 1</b></p> <p><b>a</b> Tlačiareň vypnite, počkajte 10 sekúnd a potom ju znova zapnite.</p> <p><b>b</b> Znížte tmavosť tonera. Na domovskej obrazovke sa dotknite položiek <b>Nastavenia &gt; Tlač &gt; Kvalita &gt; Tmavosť tonera</b>.</p> <p><b>c</b> Vytlačte dokument.</p> <p>Objavuje sa na výtlačkoch sivé pozadie?</p>	<p>Prejdite na krok č. 2.</p>	<p>Problém je vyriešený.</p>
<p><b>Krok 2</b></p> <p><b>a</b> Skontrolujte, či sa v tlačiarňi nachádza originálna a podporovaná tonerová kazeta. <b>Poznámka:</b> Ak kazeta nie je podporovaná, nainštalujte podporovanú kazetu.</p> <p><b>b</b> Vytlačte dokument.</p> <p>Objavuje sa na výtlačkoch sivé pozadie?</p>	<p>Prejdite na krok č. 3.</p>	<p>Problém je vyriešený.</p>

Akcia	Áno	Nie
<p><b>Krok 3</b></p> <p><b>a</b> Špecifikujte typ papiera v dialógovom okne Predvoľby tlače alebo Tlač v závislosti od používaného operačného systému.</p> <p><b>Poznámky:</b></p> <ul style="list-style-type: none"> <li>• Uistite sa, že nastavenie zodpovedá vloženému papieru.</li> <li>• Nastavenie môžete zmeniť aj prostredníctvom ovládacieho panela tlačiarne. Na domovskej obrazovke sa dotknite položiek <b>Nastavenia &gt; Papier &gt; Konfigurácia zásobníkov &gt; Veľkosť/typ papiera</b>.</li> </ul> <p><b>b</b> Vytlačte dokument.</p> <p>Objavuje sa na výtlačkoch sivé pozadie?</p>	Prejdite na krok č. 4.	Problém je vyriešený.
<p><b>Krok 4</b></p> <p><b>a</b> Vyberte a znova vložte tlačovú jednotku.</p> <p><b>Výstraha – Riziko poranenia:</b> Nevystavujte tlačovú jednotku priamemu svetlu. Dlhšie vystavenie svetlu môže spôsobiť problémy s kvalitou tlače.</p> <p><b>Výstraha – Riziko poranenia:</b> Nedotýkajte sa fotovalca. Mohli by ste tým ovplyvniť kvalitu tlače budúcich tlačových úloh.</p> <p><b>b</b> Vytlačte dokument.</p> <p>Objavuje sa na výtlačkoch sivé pozadie?</p>	Prejdite na krok č. 5.	Problém je vyriešený.
<p><b>Krok 5</b></p> <p><b>a</b> Aktualizujte firmvér tlačiarne. Ďalšie informácie nájdete v časti <a href="#">„Aktualizácia firmvéru“ na strane 47.</a></p> <p><b>b</b> Vytlačte dokument.</p> <p>Objavuje sa na výtlačkoch sivé pozadie?</p>	Prejdite na krok č. 6.	Problém je vyriešený.
<p><b>Krok 6</b></p> <p><b>a</b> Vymeňte tlačovú jednotku.</p> <p><b>b</b> Vytlačte dokument.</p> <p>Objavuje sa na výtlačkoch sivé pozadie?</p>	Kontaktujte svojho <a href="#">predajcu</a> .	Problém je vyriešený.

## Nesprávne okraje



**Poznámka:** Skôr než sa pustíte do riešenia tohto problému, vytlačte strany testu kvality. Na domovskej obrazovke sa dotknite položiek **Nastavenia > Riešenie problémov > Tlačiť strany testu kvality**.



Akcia	Áno	Nie
<p><b>Krok 1</b></p> <p><b>a</b> Upravte vodiace lišty papiera v zásobníku do správnej polohy pre vložený papier.</p> <p><b>b</b> Vytlačte dokument.</p> <p>Sú okraje správne?</p>	Problém je vyriešený.	Prejdite na krok č. 2.
<p><b>Krok 2</b></p> <p><b>a</b> Špecifikujte veľkosť papiera v dialógovom okne Predvoľby tlače alebo Tlač v závislosti od používaného operačného systému.</p> <p><b>Poznámky:</b></p> <ul style="list-style-type: none"> <li>• Uistite sa, že nastavenie zodpovedá vloženému papieru.</li> <li>• Nastavenie môžete zmeniť aj prostredníctvom ovládacieho panela tlačiarne. Na domovskej obrazovke sa dotknite položiek <b>Nastavenia &gt; Papier &gt; Konfigurácia zásobníkov &gt; Veľkosť/typ papiera.</b></li> </ul> <p><b>b</b> Vytlačte dokument.</p> <p>Sú okraje správne?</p>	Problém je vyriešený.	Kontaktujte svojho <a href="#">predajcu</a> .

## Svetlá tlač



**Poznámka:** Skôr než sa pustíte do riešenia tohto problému, vytlačte strany testu kvality. Na domovskej obrazovke sa dotknite položiek **Nastavenia > Riešenie problémov > Tlačiť strany testu kvality**.

Akcia	Áno	Nie
<p><b>Krok 1</b></p> <p><b>a</b> Skontrolujte, či sa v tlačiarne nachádza originálna a podporovaná tonerová kazeta.</p> <p><b>Poznámka:</b> Ak kazeta nie je podporovaná, nainštalujte podporovanú kazetu.</p> <p><b>b</b> Vytlačte dokument.</p> <p>Je tlač svetlá?</p>	Prejdite na krok č. 2.	Problém je vyriešený.

Akcia	Áno	Nie
<p><b>Krok 2</b></p> <p><b>a</b> Tlačiareň vypnite, počkajte 10 sekúnd a potom ju znova zapnite.</p> <p><b>b</b> Zvýšte tmavosť tonera. Na domovskej obrazovke sa dotknite položiek <b>Nastavenia &gt; Tlač &gt; Kvalita &gt; Tmavosť tonera</b>.</p> <p><b>c</b> Vytlačte dokument.</p> <p>Je tlač svetlá?</p>	Prejdite na krok č. 3.	Problém je vyriešený.
<p><b>Krok 3</b></p> <p><b>a</b> Špecifikujte typ papiera v dialógovom okne Predvoľby tlače alebo Tlač v závislosti od používaného operačného systému.</p> <p><b>Poznámky:</b></p> <ul style="list-style-type: none"> <li>• Uistite sa, že nastavenie zodpovedá vloženému papieru.</li> <li>• Nastavenie môžete zmeniť aj prostredníctvom ovládacieho panela tlačiarne. Na domovskej obrazovke sa dotknite položiek <b>Nastavenia &gt; Papier &gt; Konfigurácia zásobníkov &gt; Veľkosť/typ papiera</b>.</li> </ul> <p><b>b</b> Vytlačte dokument.</p> <p>Je tlač svetlá?</p>	Prejdite na krok č. 4.	Problém je vyriešený.
<p><b>Krok 4</b></p> <p><b>a</b> Špecifikujte rozlíšenie tlače v dialógovom okne Predvoľby tlače alebo Tlač v závislosti od používaného operačného systému.</p> <p><b>b</b> Nastavte rozlíšenie na <b>600 dpi</b>.</p> <p><b>c</b> Vytlačte dokument.</p> <p>Je tlač svetlá?</p>	Prejdite na krok č. 5.	Problém je vyriešený.
<p><b>Krok 5</b></p> <p><b>a</b> Vyberte tlačovú jednotku. <b>Výstraha – Riziko poranenia:</b> Nevystavujte tlačovú jednotku priamemu svetlu. Dlhšie vystavenie svetlu môže spôsobiť problémy s kvalitou tlače. <b>Výstraha – Riziko poranenia:</b> Nedotýkajte sa fotovalca. Mohli by ste tým ovplyvniť kvalitu tlače budúcich tlačových úloh.</p> <p><b>b</b> Poriadne zatrasť tlačovou jednotkou, aby sa toner rovnomerne rozložil.</p> <p><b>c</b> Vložte tlačovú jednotku.</p> <p><b>d</b> Tlačiareň vypnite, počkajte 10 sekúnd a potom ju znova zapnite.</p> <p><b>e</b> Vytlačte dokument.</p> <p>Je tlač svetlá?</p>	Prejdite na krok č. 6.	Problém je vyriešený.

Akcia	Áno	Nie
<b>Krok 6</b> <b>a</b> Skontrolujte stav tonerovej kazety. Na domovskej obrazovke sa dotknite položiek <b>Nastavenia &gt; Správy &gt; Zariadenie &gt; Štatistiky zariadenia</b> . <b>b</b> V časti Informácie o spotrebnom materiáli na vytlačných stranách skontrolujte stav tonerovej kazety.  Blíži sa koniec životnosti tonerovej kazety?	Prejdite na krok č. 7.	Kontaktujte svojho <a href="#">predajcu</a> .
<b>Krok 7</b> <b>a</b> Vymeňte tonerovú kazetu. <b>b</b> Vytlačte dokument.  Je tlač svetlá?	Kontaktujte svojho <a href="#">predajcu</a> .	Problém je vyriešený.

## Roztečená tlač a bodky



**Poznámka:** Skôr než sa pustíte do riešenia tohto problému, vytlačte strany testu kvality. Na domovskej obrazovke sa dotknite položiek **Nastavenia > Riešenie problémov > Tlačiť strany testu kvality**.

Akcia	Áno	Nie
<b>Krok 1</b> <b>a</b> Skontrolujte, či sa v tlačiarni nachádza originálna a podporovaná tonerová kazeta. <b>Poznámka:</b> Ak kazeta nie je podporovaná, nainštalujte podporovanú kazetu. <b>b</b> Vytlačte dokument.  Je tlač roztečená?	Prejdite na krok č. 2.	Problém je vyriešený.
<b>Krok 2</b> Skontrolujte, či sa v tlačiarni nenachádza vytečený toner.  Je tlačiareň čistá a nenachádza sa v nej žiadny vytečený toner?	Prejdite na krok 4.	Prejdite na krok č. 3.
<b>Krok 3</b> <b>a</b> Vymeňte tonerovú kazetu. <b>b</b> Vytlačte dokument.  Je tlač roztečená?	Prejdite na krok č. 4.	Problém je vyriešený.

Akcia	Áno	Nie
<b>Krok 4</b> Skontrolujte stav tlačovej jednotky. Na domovskej obrazovke sa dotknite položky <b>Stav/spotrebný materiál &gt; Spotrebný materiál</b> .  Blíži sa koniec životnosti tlačovej jednotky?	Prejdite na krok č. 5.	Kontaktujte svojho <a href="#">predajcu</a> .
<b>Krok 5</b> <b>a</b> Vymeňte tlačovú jednotku. <b>b</b> Vytlačte dokument.  Je tlač roztečená?	Kontaktujte svojho <a href="#">predajcu</a> .	Problém je vyriešený.

## Zvlnenie papiera



Akcia	Áno	Nie
<b>Krok 1</b> <b>a</b> Skontrolujte, či sa v tlačiarni nachádza originálna a podporovaná tonerová kazeta. <b>Poznámka:</b> Ak kazeta nie je podporovaná, nainštalujte podporovanú kazetu. <b>b</b> Vytlačte dokument.  Je papier zvlnený?	Prejdite na krok č. 2.	Problém je vyriešený.
<b>Krok 2</b> <b>a</b> Upravte vodiace lišty v zásobníku do správnej polohy pre vložený papier. <b>b</b> Vytlačte dokument.  Je papier zvlnený?	Prejdite na krok č. 3.	Problém je vyriešený.

Akcia	Áno	Nie
<p><b>Krok 3</b></p> <p><b>a</b> Špecifikujte veľkosť a typ papiera v dialógovom okne Predvoľby tlače alebo Tlač v závislosti od používaného operačného systému.</p> <p><b>Poznámky:</b></p> <ul style="list-style-type: none"> <li>• Uistite sa, že nastavenia zodpovedajú vloženému papieru.</li> <li>• Nastavenia môžete zmeniť aj prostredníctvom ovládacieho panela tlačiarne.</li> </ul> <p><b>b</b> Vytlačte dokument.</p> <p>Je papier zvlhčený?</p>	Prejdite na krok č. 4.	Problém je vyriešený.
<p><b>Krok 4</b></p> <p><b>a</b> Vyberte papier zo zásobníka a obráťte ho.</p> <p><b>b</b> Vytlačte dokument.</p> <p>Je papier zvlhčený?</p>	Prejdite na krok č. 5.	Problém je vyriešený.
<p><b>Krok 5</b></p> <p><b>a</b> Vložte papier z nového balíka.</p> <p><b>Poznámka:</b> Pri vysokej vlhkosti papier absorbuje vlhko. Papier vyberte z pôvodného balenia, až keď ho budete chcieť použiť.</p> <p><b>b</b> Vytlačte dokument.</p> <p>Je papier zvlhčený?</p>	Prejdite na krok č. 6.	Problém je vyriešený.
<p><b>Krok 6</b></p> <p><b>a</b> Overte, či je vložený papier podporovaný.</p> <p><b>Poznámka:</b> Ak papier nie je podporovaný, vložte papier s podporovanou hmotnosťou.</p> <p><b>b</b> Vytlačte dokument.</p> <p>Je papier zvlhčený?</p>	Kontaktujte svojho <a href="#">predajcu</a> .	Problém je vyriešený.

## Krivá alebo šikmá tlač



**Poznámka:** Skôr než sa pustíte do riešenia tohto problému, vytlačte strany testu kvality. Na domovskej obrazovke sa dotknite položiek **Nastavenia** > Riešenie problémov > **Tlačiť strany testu kvality**.

Akcia	Áno	Nie
<b>Krok 1</b> <b>a</b> Vytiahnite zásobník. <b>b</b> Vyberte papier a potom vložte papier z nového balíka. <b>Poznámka:</b> Pri vysokej vlhkosti papier absorbuje vlhko. Papier vyberte z pôvodného balenia, až keď ho budete chcieť použiť. <b>c</b> Stlačte a potiahnite vodiace lišty papiera do správnej polohy pre veľkosť papiera, ktorý vkladáte. <b>d</b> Vložte zásobník. <b>e</b> Vytlačte dokument.  Je tlač krivá alebo šikmá?	Prejdite na krok č. 2.	Problém je vyriešený.
<b>Krok 2</b> <b>a</b> Skontrolujte, či tlačíte na podporovaný papier. <b>b</b> Vytlačte dokument.  Je tlač krivá alebo šikmá?	Kontaktujte svojho <a href="#">predajcu</a> .	Problém je vyriešený.

## Čierne strany



**Poznámka:** Skôr než sa pustíte do riešenia tohto problému, vytlačte strany testu kvality. Na domovskej obrazovke sa dotknite položiek **Nastavenia** > Riešenie problémov > **Tlačiť strany testu kvality**.

Akcia	Áno	Nie
<b>Krok 1</b> <b>a</b> Skontrolujte, či sa v tlačiarni nachádza originálna a podporovaná tonerová kazeta. <b>Poznámka:</b> Ak kazeta nie je podporovaná, nainštalujte podporovanú kazetu. <b>b</b> Vytlačte dokument.  Tlačí tlačiareň čierne strany?	Prejdite na krok č. 2.	Problém je vyriešený.

Akcia	Áno	Nie
<p><b>Krok 2</b></p> <p><b>a</b> Vyberte tlačovú jednotku.</p> <p><b>Výstraha – Riziko poranenia:</b> Tlačovú jednotku nevystavujte priamemu svetlu na dlhšie ako 10 minút. Dlhšie vystavenie svetlu môže spôsobiť problémy s kvalitou tlače.</p> <p><b>Výstraha – Riziko poranenia:</b> Nedotýkajte sa fotovalca pod tlačovou jednotkou. Mohli by ste tým ovplyvniť kvalitu tlače budúcich tlačových úloh.</p> <p><b>b</b> Odstráňte zvyšky baliaceho materiálu na tlačovej jednotke.</p> <p><b>Poznámka:</b> Dbajte na to, aby ste odstránili všetky prekážky medzi nabíjacím valcom a fotovalcom.</p> <p><b>c</b> Vložte tlačovú jednotku.</p> <p><b>d</b> Vytlačte dokument.</p> <p>Tlačí tlačiareň čierne strany?</p>	Prejdite na krok č. 3.	Problém je vyriešený.
<p><b>Krok 3</b></p> <p>Skontrolujte, či tlačová jednotka nie je poškodená.</p> <p>Je tlačová jednotka nepoškodená?</p>	Kontaktujte svojho <a href="#">predajcu</a> .	Prejdite na krok č. 4.
<p><b>Krok 4</b></p> <p><b>a</b> Vymeňte tlačovú jednotku.</p> <p><b>b</b> Vytlačte dokument.</p> <p>Tlačí tlačiareň čierne strany?</p>	Kontaktujte svojho <a href="#">predajcu</a> .	Problém je vyriešený.

### Odrezaný text alebo obrázky



**Poznámka:** Skôr než sa pustíte do riešenia tohto problému, vytlačte strany testu kvality. Na domovskej obrazovke sa dotknite položiek **Nastavenia** > Riešenie problémov > **Tlačiť strany testu kvality**.

Akcia	Áno	Nie
<p><b>Krok 1</b></p> <p><b>a</b> Skontrolujte, či sa v tlačiarni nachádza originálna a podporovaná tonerová kazeta.</p> <p><b>Poznámka:</b> Ak kazeta nie je podporovaná, nainštalujte podporovanú kazetu.</p> <p><b>b</b> Vytlačte dokument.</p> <p>Je odrezaný text alebo obrázky?</p>	Prejdite na krok č. 2.	Problém je vyriešený.
<p><b>Krok 2</b></p> <p><b>a</b> Vyberte tlačovú jednotku.</p> <p><b>Výstraha – Riziko poranenia:</b> Tlačovú jednotku nevystavujte priamemu svetlu na dlhšie ako 10 minút. Dlhšie vystavenie svetlu môže spôsobiť problémy s kvalitou tlače.</p> <p><b>Výstraha – Riziko poranenia:</b> Nedotýkajte sa fotovalca pod tlačovou jednotkou. Mohli by ste tým ovplyvniť kvalitu tlače budúcich tlačových úloh.</p> <p><b>b</b> Odstráňte zvyšky baliaceho materiálu na tlačovej jednotke.</p> <p><b>Poznámka:</b> Dbajte na to, aby ste odstránili všetky prekážky medzi nabíjacím valcom a fotovalcom.</p> <p><b>c</b> Vložte tlačovú jednotku.</p> <p><b>d</b> Vytlačte dokument.</p> <p>Je odrezaný text alebo obrázky?</p>	Prejdite na krok č. 3.	Problém je vyriešený.
<p><b>Krok 3</b></p> <p><b>a</b> Vymeňte tlačovú jednotku.</p> <p><b>b</b> Vytlačte dokument.</p> <p>Je odrezaný text alebo obrázky?</p>	Kontaktujte svojho <a href="#">predajcu</a> .	Problém je vyriešený.

### Toner sa dá ľahko zotrieť



**Poznámka:** Skôr než sa pustíte do riešenia tohto problému, vytlačte strany testu kvality. Na domovskej obrazovke sa dotknite položiek **Nastavenia** > **Riešenie problémov** > **Tlačiť strany testu kvality**.



Akcia	Áno	Nie
<p><b>Krok 1</b></p> <p><b>a</b> Skontrolujte, či sa v tlačiarni nachádza originálna a podporovaná tonerová kazeta.</p> <p><b>Poznámka:</b> Ak kazeta nie je podporovaná, nainštalujte podporovanú kazetu.</p> <p><b>b</b> Vytlačte dokument.</p> <p>Dá sa toner ľahko zotrieť?</p>	Prejdite na krok č. 2.	Problém je vyriešený.
<p><b>Krok 2</b></p> <p><b>a</b> Špecifikujte typ papiera v dialógovom okne Predvoľby tlače alebo Tlač v závislosti od používaného operačného systému.</p> <p><b>Poznámky:</b></p> <ul style="list-style-type: none"> <li>• Uistite sa, že nastavenie zodpovedá vloženému papieru.</li> <li>• Nastavenie môžete zmeniť aj prostredníctvom ovládacieho panela tlačiarnie. Na domovskej obrazovke sa dotknite položiek <b>Nastavenia &gt; Papier &gt; Konfigurácia zásobníkov &gt; Veľkosť/typ papiera</b>.</li> </ul> <p><b>b</b> Vytlačte dokument.</p> <p>Dá sa toner ľahko zotrieť?</p>	Kontaktujte svojho <a href="#">predajcu</a> .	Problém je vyriešený.

## Vodorovné svetlé pásy



**Poznámka:** Skôr než sa pustíte do riešenia tohto problému, vytlačte strany testu kvality. Na domovskej obrazovke sa dotknite položiek **Nastavenia > Riešenie problémov > Tlačiť strany testu kvality**.

Akcia	Áno	Nie
<p><b>Krok 1</b></p> <p><b>a</b> Skontrolujte, či sa v tlačiarni nachádza originálna a podporovaná tonerová kazeta.</p> <p><b>Poznámka:</b> Ak kazeta nie je podporovaná, nainštalujte podporovanú kazetu.</p> <p><b>b</b> Vytlačte dokument.</p> <p>Objavujú sa na výtlačkoch vodorovné svetlé pásy?</p>	Prejdite na krok č. 2.	Problém je vyriešený.

Akcia	Áno	Nie
<p><b>Krok 2</b></p> <p><b>a</b> Vyberte a znova vložte tlačovú jednotku.</p> <p><b>Výstraha – Riziko poranenia:</b> Nevystavujte tlačovú jednotku priamemu svetlu. Dlhšie vystavenie svetlu môže spôsobiť problémy s kvalitou tlače.</p> <p><b>Výstraha – Riziko poranenia:</b> Nedotýkajte sa fotovalca. Mohli by ste tým ovplyvniť kvalitu tlače budúcich tlačových úloh.</p> <p><b>b</b> Vytlačte dokument.</p> <p>Objavujú sa na výtlačkoch vodorovné svetlé pásy?</p>	Prejdite na krok č. 3.	Problém je vyriešený.
<p><b>Krok 3</b></p> <p><b>a</b> Vymeňte tlačovú jednotku.</p> <p><b>b</b> Vytlačte dokument.</p> <p>Objavujú sa na výtlačkoch vodorovné svetlé pásy?</p>	Prejdite na krok č. 4.	Problém je vyriešený.
<p><b>Krok 4</b></p> <p><b>a</b> Tlačiareň vypnite, počkajte 10 sekúnd a potom ju znova zapnite.</p> <p><b>b</b> Vytlačte dokument.</p> <p>Objavujú sa na výtlačkoch vodorovné svetlé pásy?</p>	Kontaktujte svojho <a href="#">predajcu</a> .	Problém je vyriešený.

## Zvislé svetlé pásy



**Poznámka:** Skôr než sa pustíte do riešenia tohto problému, vytlačte strany testu kvality. Na domovskej obrazovke sa dotknite položiek **Nastavenia** > Riešenie problémov > **Tlačiť strany testu kvality**.

Akcia	Áno	Nie
<p><b>a</b> Skontrolujte, či sa v tlačiarni nachádza originálna a podporovaná tonerová kazeta.</p> <p><b>Poznámka:</b> Ak kazeta nie je podporovaná, nainštalujte podporovanú kazetu.</p> <p><b>b</b> Vytlačte dokument.</p> <p>Objavujú sa na výtlačkoch zvislé svetlé pásy?</p>	Kontaktujte svojho <a href="#">predajcu</a> .	Problém je vyriešený.

## Zvislé biele čiary



**Poznámka:** Skôr než sa pustíte do riešenia tohto problému, vytlačte strany testu kvality. Na domovskej obrazovke sa dotknite položiek **Nastavenia** > Riešenie problémov > **Tlačiť strany testu kvality**.

Akcia	Áno	Nie
<p><b>Krok 1</b></p> <p><b>a</b> Skontrolujte, či sa v tlačiarni nachádza originálna a podporovaná tonerová kazeta.</p> <p><b>Poznámka:</b> Ak kazeta nie je podporovaná, nainštalujte podporovanú kazetu.</p> <p><b>b</b> Vytlačte dokument.</p> <p>Objavujú sa na výtlačkoch zvislé biele čiary?</p>	Prejdite na krok č. 2.	Problém je vyriešený.
<p><b>Krok 2</b></p> <p><b>a</b> Špecifikujte typ papiera v dialógovom okne Predvoľby tlače alebo Tlač v závislosti od používaného operačného systému.</p> <p><b>Poznámky:</b></p> <ul style="list-style-type: none"> <li>• Uistite sa, že nastavenie zodpovedá vloženému papieru.</li> <li>• Nastavenie môžete zmeniť aj prostredníctvom ovládacieho panela tlačiarnie. Na domovskej obrazovke sa dotknite položiek <b>Nastavenia</b> &gt; <b>Papier</b> &gt; <b>Konfigurácia zásobníkov</b> &gt; <b>Veľkosť/typ papiera</b>.</li> </ul> <p><b>b</b> Vytlačte dokument.</p> <p>Objavujú sa na výtlačkoch zvislé biele čiary?</p>	Kontaktujte svojho <a href="#">predajcu</a> .	Problém je vyriešený.

## Zvislé tmavé pruhy



**Poznámka:** Skôr než sa pustíte do riešenia tohto problému, vytlačte strany testu kvality. Na domovskej obrazovke sa dotknite položiek **Nastavenia** > Riešenie problémov > **Tlačiť strany testu kvality**.

Akcia	Áno	Nie
<p><b>Krok 1</b></p> <p><b>a</b> Skontrolujte, či sa v tlačiarni nachádza originálna a podporovaná tonerová kazeta.</p> <p><b>Poznámka:</b> Ak kazeta nie je podporovaná, nainštalujte podporovanú kazetu.</p> <p><b>b</b> Vytlačte dokument.</p> <p>Objavujú sa na výtlačkoch zvislé tmavé pruhy?</p>	Prejdite na krok č. 2.	Problém je vyriešený.
<p><b>Krok 2</b></p> <p><b>a</b> Vyberte z tlačiarnie tonerovú kazetu a potom tlačovú jednotku.</p> <p><b>Výstraha – Riziko poranenia:</b> Tlačovú jednotku nevystavujte priamemu svetlu na dlhšie ako 10 minút. Dlhšie vystavenie svetlu môže spôsobiť problémy s kvalitou tlače.</p> <p><b>Výstraha – Riziko poranenia:</b> Nedotýkajte sa fotovalca pod tlačovou jednotkou. Mohli by ste tým ovplyvniť kvalitu tlače budúcich tlačových úloh.</p> <p><b>b</b> Vložte tlačovú jednotku a potom vložte kazetu.</p> <p><b>c</b> Vytlačte dokument.</p> <p>Objavujú sa na výtlačkoch zvislé tmavé pruhy?</p>	Prejdite na krok č. 3.	Problém je vyriešený.
<p><b>Krok 3</b></p> <p><b>a</b> Vyberte tlačovú jednotku.</p> <p><b>Výstraha – Riziko poranenia:</b> Tlačovú jednotku nevystavujte priamemu svetlu na dlhšie ako 10 minút. Dlhšie vystavenie svetlu môže spôsobiť problémy s kvalitou tlače.</p> <p><b>Výstraha – Riziko poranenia:</b> Nedotýkajte sa fotovalca pod tlačovou jednotkou. Mohli by ste tým ovplyvniť kvalitu tlače budúcich tlačových úloh.</p> <p><b>b</b> Odstráňte zvyšky baliaceho materiálu na tlačovej jednotke.</p> <p><b>Poznámka:</b> Dbajte na to, aby ste odstránili všetky prekážky medzi nabíjacím valcom a fotovalcom.</p> <p><b>c</b> Vložte tlačovú jednotku.</p> <p><b>d</b> Vytlačte dokument.</p> <p>Objavujú sa na výtlačkoch zvislé tmavé pruhy?</p>	Prejdite na krok č. 4.	Problém je vyriešený.
<p><b>Krok 4</b></p> <p><b>a</b> Skontrolujte, či na pravú stranu tlačiarnie nesvieti jasné svetlo a v prípade potreby tlačiareň premiestnite.</p> <p><b>b</b> Vytlačte dokument.</p> <p>Objavujú sa na výtlačkoch zvislé tmavé pruhy?</p>	Kontaktujte svojho <a href="#">predajcu</a> .	Problém je vyriešený.

## Zvislé tmavé čiary alebo pásy

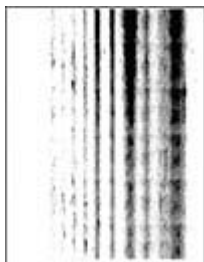


**Poznámka:** Skôr než sa pustíte do riešenia tohto problému, vytlačte strany testu kvality. Na domovskej obrazovke sa dotknite položiek **Nastavenia** > Riešenie problémov > **Tlačiť strany testu kvality**.

Akcia	Áno	Nie
<p><b>Krok 1</b></p> <p><b>a</b> Na domovskej obrazovke stlačte položku <b>Nastavenia</b> &gt; <b>Riešenie problémov</b> &gt; <b>Čistenie skenera</b></p> <p><b>b</b> Vytlačte dokument.</p> <p>Objavujú sa na výtlačkoch zvislé tmavé čiary alebo pruhy?</p>	Prejdite na krok 3.	Prejdite na krok č. 2.
<p><b>Krok 2</b></p> <p><b>a</b> Skener utrite navlhčenou mäkkou tkaninou, z ktorej sa neuvoľňujú vlákna. Ďalšie informácie nájdete v časti „<a href="#">Čistenie skenera</a>“ na <a href="#">strane 199</a>.</p> <p><b>b</b> Skopírujte dokument pomocou automatického podávača dokumentov.</p> <p>Objavujú sa na výtlačkoch zvislé tmavé čiary alebo pruhy?</p>	Kontaktujte svojho <a href="#">predajcu</a> .	Problém je vyriešený.
<p><b>Krok 3</b></p> <p><b>a</b> Skontrolujte, či sa v tlačiarni nachádza originálna a podporovaná tonerová kazeta.</p> <p><b>Poznámka:</b> Ak kazeta nie je podporovaná, nainštalujte podporovanú kazetu.</p> <p><b>b</b> Vytlačte dokument.</p> <p>Objavujú sa na výtlačkoch zvislé tmavé čiary alebo pruhy?</p>	Prejdite na krok č. 4.	Problém je vyriešený.
<p><b>Krok 4</b></p> <p><b>a</b> Vyberte a znova vložte tlačovú jednotku.</p> <p><b>Výstraha – Riziko poranenia:</b> Tlačovú jednotku nevystavujte priamemu svetlu na dlhšie ako 10 minút. Dlhšie vystavenie svetlu môže spôsobiť problémy s kvalitou tlače.</p> <p><b>Výstraha – Riziko poranenia:</b> Nedotýkajte sa fotovalca pod tlačovou jednotkou. Mohli by ste tým ovplyvniť kvalitu tlače budúcich tlačových úloh.</p> <p><b>b</b> Vytlačte dokument.</p> <p>Objavujú sa na výtlačkoch zvislé tmavé čiary alebo pruhy?</p>	Prejdite na krok č. 5.	Problém je vyriešený.

Akcia	Áno	Nie
<b>Krok 5</b> <b>a</b> Vymeňte tlačovú jednotku. <b>b</b> Vytlačte dokument.  Objavujú sa na výtlačkoch zvislé tmavé čiary alebo pruhy?	Kontaktujte svojho <a href="#">predajcu</a> .	Problém je vyriešený.

### Zvislé tmavé pásy a chýbajúci obsah



**Poznámka:** Skôr než sa pustíte do riešenia tohto problému, vytlačte strany testu kvality. Na domovskej obrazovke sa dotknite položiek **Nastavenia** > Riešenie problémov > **Tlačiť strany testu kvality**.

Akcia	Áno	Nie
<b>Krok 1</b> <b>a</b> Skontrolujte, či sa v tlačiarni nachádza originálna a podporovaná tonerová kazeta. <b>Poznámka:</b> Ak kazeta nie je podporovaná, nainštalujte podporovanú kazetu. <b>b</b> Vytlačte dokument.  Objavujú sa na výtlačkoch zvislé tmavé pruhy a chýbajú tam obrázky?	Prejdite na krok č. 2.	Problém je vyriešený.
<b>Krok 2</b> <b>a</b> Vyberte tlačovú jednotku. <b>Výstraha – Riziko poranenia:</b> Tlačovú jednotku nevystavujte priamemu svetlu na dlhšie ako 10 minút. Dlhšie vystavenie svetlu môže spôsobiť problémy s kvalitou tlače. <b>Výstraha – Riziko poranenia:</b> Nedotýkajte sa fotovalca pod tlačovou jednotkou. Mohli by ste tým ovplyvniť kvalitu tlače budúcich tlačových úloh. <b>b</b> Odstráňte zvyšky baliaceho materiálu na tlačovej jednotke. <b>Poznámka:</b> Dbajte na to, aby ste odstránili všetky prekážky medzi nabíjacím valcom a fotovalcom. <b>c</b> Vložte tlačovú jednotku. <b>d</b> Vytlačte dokument.  Objavujú sa na výtlačkoch zvislé tmavé pruhy a chýbajú tam obrázky?	Kontaktujte svojho <a href="#">predajcu</a> .	Problém je vyriešený.

## Opakujúce sa chyby



**Poznámka:** Skôr než sa pustíte do riešenia tohto problému, vytlačte strany testu kvality. Na domovskej obrazovke sa dotknite položiek **Nastavenia** > Riešenie problémov > **Tlačiť strany testu kvality**.

Akcia	Áno	Nie
<p><b>Krok 1</b> Pomocou tlače strán testu kvality skontrolujte, či sa vzdialenosť medzi opakujúcimi sa chybami rovná niektorej z nasledujúcich hodnôt:</p> <ul style="list-style-type: none"> <li>• 97 mm (3,82 palca)</li> <li>• 47 mm (1,85 palca)</li> <li>• 38 mm (1,5 palca)</li> </ul> <p>Zhoduje sa vzdialenosť medzi opakujúcimi sa chybami s niektorou z týchto hodnôt?</p>	Prejdite na krok č. 2.	Poznačte si vzdialenosť a kontaktujte svojho <a href="#">predajcu</a> .
<p><b>Krok 2</b> <b>a</b> Vymeňte tlačovú jednotku. <b>b</b> Vytlačte dokument.</p> <p>Objavujú sa opakujúce sa chyby?</p>	Kontaktujte svojho <a href="#">predajcu</a> .	Problém je vyriešený.

## Tlačové úlohy sa netlačia

Akcia	Áno	Nie
<p><b>Krok 1</b> <b>a</b> V dokumente, ktorý sa snažíte vytlačiť, otvorte okno Tlač a skontrolujte, či ste vybrali správnu tlačiareň. <b>b</b> Vytlačte dokument.</p> <p>Vytlačil sa dokument?</p>	Problém je vyriešený.	Prejdite na krok č. 2.
<p><b>Krok 2</b> <b>a</b> Skontrolujte, či je tlačiareň zapnutá. <b>b</b> Vyriešte všetky chybové hlásenia, ktoré sa zobrazia na displeji. <b>c</b> Vytlačte dokument.</p> <p>Vytlačil sa dokument?</p>	Problém je vyriešený.	Prejdite na krok č. 3.

Akcia	Áno	Nie
<p><b>Krok 3</b></p> <p><b>a</b> Skontrolujte, či porty fungujú a káble sú poriadne pripojené k počítaču a tlačiarňi. Ďalšie informácie nájdete v dokumentácii k inštalácii dodanej s tlačiarňou.</p> <p><b>b</b> Vytlačte dokument.</p> <p>Vytlačil sa dokument?</p>	Problém je vyriešený.	Prejdite na krok č. 4.
<p><b>Krok 4</b></p> <p><b>a</b> Tlačiareň vypnite, počkajte 10 sekúnd a potom ju znova zapnite.</p> <p><b>b</b> Vytlačte dokument.</p> <p>Vytlačil sa dokument?</p>	Problém je vyriešený.	Prejdite na krok č. 5.
<p><b>Krok 5</b></p> <p><b>a</b> Odstráňte a potom znova nainštalujte ovládač tlačiarne.</p> <p><b>b</b> Vytlačte dokument.</p> <p>Vytlačil sa dokument?</p>	Problém je vyriešený.	Kontaktujte svojho <a href="#">predajcu</a> .

## Dôverné a iné pozastavené dokumenty sa nevytlačia

Akcia	Áno	Nie
<p><b>Krok 1</b></p> <p><b>a</b> Na ovládacom paneli si overte, či sa dokumenty zobrazujú v zozname Pozastavené úlohy. <b>Poznámka:</b> Ak sa tam dokumenty neuvádzajú, vytlačte ich pomocou možnosti Tlačiť a zadržať.</p> <p><b>b</b> Vytlačte dokumenty.</p> <p>Vytlačili sa dokumenty?</p>	Problém je vyriešený.	Prejdite na krok č. 2.
<p><b>Krok 2</b></p> <p>Tlačová úloha môže obsahovať chybu formátovania alebo neplatné údaje.</p> <ul style="list-style-type: none"> <li>• Odstráňte tlačovú úlohu a znova ju odošlite.</li> <li>• V prípade súborov PDF vytvorte nový súbor a potom dokumenty vytlačte.</li> </ul> <p>Vytlačili sa dokumenty?</p>	Problém je vyriešený.	Prejdite na krok č. 3.



Akcia	Áno	Nie
<p><b>Krok 3</b> Ak tlačíte z internetu, možno tlačiareň číta viaceré názvy úloh ako duplikáty.</p> <p><b>Používatelia systému Windows</b></p> <p><b>a</b> Otvorte dialógové okno Predvoľby tlače. <b>b</b> Na karte Tlačiť a zadržať kliknite na položku <b>Tlačiť a zadržať</b> a potom kliknite na možnosť <b>Ponechať duplicitné dokumenty</b>. <b>c</b> Zadaťte kód PIN a uložte zmeny. <b>d</b> Odošlite tlačovú úlohu.</p> <p><b>Používatelia systému Macintosh</b></p> <p><b>a</b> Uložte a pomenujte každú úlohu osobitne. <b>b</b> Úlohy odošlite jednotlivo.</p> <p>Vytlačili sa dokumenty?</p>	Problém je vyriešený.	Prejdite na krok č. 4.
<p><b>Krok 4</b></p> <p><b>a</b> Odstráňte niektoré zadržané úlohy, aby ste uvoľnili pamäť tlačiarene. <b>b</b> Vytlačte dokumenty.</p> <p>Vytlačili sa dokumenty?</p>	Problém je vyriešený.	Prejdite na krok č. 5.
<p><b>Krok 5</b></p> <p><b>a</b> Zväčšite pamäť tlačiarene. <b>b</b> Vytlačte dokumenty.</p> <p>Vytlačili sa dokumenty?</p>	Problém je vyriešený.	Kontaktujte svojho <a href="#">predajcu</a> .

## Úloha sa tlačí z nesprávneho zásobníka alebo na nesprávny papier

Akcia	Áno	Nie
<p><b>Krok 1</b></p> <p><b>a</b> Skontrolujte, či tlačíte na správny papier. <b>b</b> Vytlačte dokument.</p> <p>Vytlačil sa dokument na správny papier?</p>	Prejdite na krok č. 2.	Vložte papier správnej veľkosti a typu.


Akcia	Áno	Nie
<p><b>Krok 2</b></p> <p><b>a</b> Špecifikujte veľkosť a typ papiera v dialógovom okne Predvoľby tlače alebo Tlač v závislosti od používaného operačného systému.</p> <p><b>Poznámka:</b> Nastavenia môžete zmeniť aj prostredníctvom ovládacieho panela tlačiarne. Na domovskej obrazovke sa dotknite položiek <b>Nastavenia &gt; Papier &gt; Konfigurácia zásobníkov &gt; Veľkosť/typ papiera</b>.</p> <p><b>b</b> Uistite sa, že nastavenia zodpovedajú vloženému papieru.</p> <p><b>c</b> Vytlačte dokument.</p> <p>Vytlačil sa dokument na správny papier?</p>	Problém je vyriešený.	Prejdite na krok č. 3.
<p><b>Krok 3</b></p> <p><b>a</b> Skontrolujte, či sú zásobníky prepojené. Ďalšie informácie nájdete v časti „<a href="#">Prepojenie zásobníkov</a>“ na <a href="#">strane 45</a>.</p> <p><b>b</b> Vytlačte dokument.</p> <p>Tlačí sa dokument zo správneho zásobníka?</p>	Problém je vyriešený.	Kontaktujte svojho <a href="#">predajcu</a> .

## Pomalá tlač

Akcia	Áno	Nie
<p><b>Krok 1</b></p> <p>Uistite sa, že je kábel tlačiarne riadne pripojený k tlačiarne a k počítaču, tlačovému serveru, voliteľnému prvku alebo k inému sieťovému zariadeniu.</p> <p>Tlačí tlačiareň pomaly?</p>	Prejdite na krok č. 2.	Problém je vyriešený.
<p><b>Krok 2</b></p> <p><b>a</b> Uistite sa, že tlačiareň nie je v režime Tichý režim. Na domovskej obrazovke sa dotknite položiek <b>Nastavenia &gt; Zariadenie &gt; Údržba &gt; Ponuka konfigurácie &gt; Prevádzka zariadenia &gt; Tichý režim</b>.</p> <p><b>b</b> Vytlačte dokument.</p> <p>Tlačí tlačiareň pomaly?</p>	Prejdite na krok č. 3.	Problém je vyriešený.
<p><b>Krok 3</b></p> <p><b>a</b> Špecifikujte rozlíšenie tlače v dialógovom okne Predvoľby tlače alebo Tlač v závislosti od používaného operačného systému.</p> <p><b>b</b> Nastavte rozlíšenie na <b>600 dpi</b>.</p> <p><b>c</b> Vytlačte dokument.</p> <p>Tlačí tlačiareň pomaly?</p>	Prejdite na krok č. 4.	Problém je vyriešený.

Akcia	Áno	Nie
<p><b>Krok 4</b></p> <p><b>a</b> Na domovskej obrazovke sa dotknite položiek <b>Nastavenia &gt; Tlač &gt; Kvalita &gt; Rozlíšenie tlače</b>.</p> <p><b>b</b> Nastavte rozlíšenie na <b>600 dpi</b>.</p> <p><b>c</b> Vytlačte dokument.</p> <p>Tlačí tlačiareň pomaly?</p>	Prejdite na krok č. 5.	Problém je vyriešený.
<p><b>Krok 5</b></p> <p><b>a</b> Špecifikujte typ papiera v dialógovom okne Predvoľby tlače alebo Tlač v závislosti od používaného operačného systému.</p> <p><b>Poznámky:</b></p> <ul style="list-style-type: none"> <li>• Uistite sa, že nastavenie zodpovedá vloženému papieru.</li> <li>• Nastavenie môžete zmeniť aj prostredníctvom ovládacieho panela tlačiarene.</li> <li>• Ťažší papier sa tlačí pomalšie.</li> <li>• Papier užší ako formáty list, A4 a legal sa môže tlačiť pomalšie.</li> </ul> <p><b>b</b> Vytlačte dokument.</p> <p>Tlačí tlačiareň pomaly?</p>	Prejdite na krok č. 6.	Problém je vyriešený.
<p><b>Krok 6</b></p> <p><b>a</b> Uistite sa, že nastavenia tlačiarene pre položky Štruktúra a Hmotnosť zodpovedajú vkladnému papieru.</p> <p>Na domovskej obrazovke sa dotknite položiek <b>Nastavenia &gt; Papier &gt; Konfigurácia médií &gt; Typy médií</b>.</p> <p><b>Poznámka:</b> Papier s drsnou štruktúrou povrchu a papier s vysokou hmotnosťou sa môžu tlačiť pomalšie.</p> <p><b>b</b> Vytlačte dokument.</p> <p>Tlačí tlačiareň pomaly?</p>	Prejdite na krok č. 7.	Problém je vyriešený.
<p><b>Krok 7</b></p> <p>Odstráňte zadržané úlohy.</p> <p>Tlačí tlačiareň pomaly?</p>	Prejdite na krok č. 8.	Problém je vyriešený.
<p><b>Krok 8</b></p> <p><b>a</b> Uistite sa, že sa tlačiareň neprehrieva.</p> <p><b>Poznámky:</b></p> <ul style="list-style-type: none"> <li>• Po dlhej tlačovej úlohe nechajte tlačiareň vychladnúť.</li> <li>• Dodržujte odporúčané teploty okolia pre tlačiareň. Ďalšie informácie nájdete v časti „<a href="#">Výber miesta pre tlačiareň</a>“ na <a href="#">strane 17</a>.</li> </ul> <p><b>b</b> Vytlačte dokument.</p> <p>Tlačí tlačiareň pomaly?</p>	Kontaktujte svojho <a href="#">predajcu</a> .	Problém je vyriešený.

## Tlačiareň nereaguje

Akcia	Áno	Nie
<p><b>Krok 1</b> Skontrolujte, či je napájací kábel zapojený do elektrickej zásuvky.</p> <p> <b>POZOR – RIZIKO PORANENIA:</b> Riziku požiaru alebo zásahu elektrickým prúdom sa vyhnete tak, že zapojíte napájací kábel do riadne označenej a správne uzemnenej elektrickej zásuvky, ktorá sa nachádza blízko produktu a je ľahko dostupná.</p> <p>Reaguje tlačiareň?</p>	Problém je vyriešený.	Prejdite na krok č. 2.
<p><b>Krok 2</b> Skontrolujte, či elektrická zásuvka nie je vypnutá vypínačom alebo poistkou.</p> <p>Je elektrická zásuvka vypnutá vypínačom alebo poistkou?</p>	Zapnite vypínač alebo poistku.	Prejdite na krok č. 3.
<p><b>Krok 3</b> Skontrolujte, či je tlačiareň zapnutá.</p> <p>Je tlačiareň zapnutá?</p>	Prejdite na krok č. 4.	Zapnite tlačiareň.
<p><b>Krok 4</b> Skontrolujte, či tlačiareň nie je v režime spánku alebo dlhodobého spánku.</p> <p>Je tlačiareň v režime spánku alebo dlhodobého spánku?</p>	Tlačiareň zobudíte stlačením tlačidla napájania.	Prejdite na krok č. 5.
<p><b>Krok 5</b> Skontrolujte, či sú káble spájajúce tlačiareň a počítač zapojené do správnych portov.</p> <p>Sú káble zapojené do správnych portov?</p>	Prejdite na krok č. 6.	Zapojte káble do správnych portov.
<p><b>Krok 6</b> Tlačiareň vypnite, nainštalujte hardvérové voliteľné prvky a následne tlačiareň zapnite. Ďalšie informácie nájdete v dokumentácii dodanej s voliteľným prvkom.</p> <p>Reaguje tlačiareň?</p>	Problém je vyriešený.	Prejdite na krok č. 7.
<p><b>Krok 7</b> Nainštalujte správny ovládač tlačiarne.</p> <p>Reaguje tlačiareň?</p>	Problém je vyriešený.	Prejdite na krok č. 8.
<p><b>Krok 8</b> Tlačiareň vypnite, počkajte 10 sekúnd a potom ju znova zapnite.</p> <p>Reaguje tlačiareň?</p>	Problém je vyriešený.	Kontaktujte svojho <a href="#">predajcu</a> .

## Nemožno čítať pamäťovú jednotku flash

Akcia	Áno	Nie
<p><b>Krok 1</b> Skontrolujte, či tlačiareň nespracováva inú úlohu tlače, skenovania alebo faxovania.</p> <p>Je tlačiareň pripravená?</p>	Prejdite na krok 3.	Prejdite na krok č. 2.
<p><b>Krok 2</b></p> <ul style="list-style-type: none"> <li>Počkajte, kým tlačiareň ukončí spracovanie inej pracovnej úlohy.</li> <li>Pamäťovú jednotku flash vyberte a znova vložte.</li> </ul> <p>Rozpoznala tlačiareň pamäťovú jednotku flash?</p>	Problém je vyriešený.	Prejdite na krok č. 3.
<p><b>Krok 3</b> Skontrolujte, či je pamäťová jednotka flash vložená do predného portu USB.</p> <p><b>Poznámka:</b> Pamäťová jednotka flash nefunguje, keď sa vloží do zadného portu USB.</p> <p>Je pamäťová jednotka flash vložená do správneho portu?</p>	Prejdite na krok 5.	Prejdite na krok č. 4.
<p><b>Krok 4</b> Vložte pamäťovú jednotku flash do správneho portu.</p> <p>Rozpoznala tlačiareň pamäťovú jednotku flash?</p>	Problém je vyriešený.	Prejdite na krok č. 5.
<p><b>Krok 5</b> Overte, či je jednotka flash podporovaná. Ďalšie informácie nájdete v časti <a href="#">„Podporované jednotky flash a typy súborov“ na strane 79</a>.</p> <p>Je jednotka flash podporovaná?</p>	Prejdite na krok 7.	Prejdite na krok č. 6.
<p><b>Krok 6</b> Vložte podporovanú pamäťovú jednotku flash.</p> <p>Rozpoznala tlačiareň pamäťovú jednotku flash?</p>	Problém je vyriešený.	Prejdite na krok č. 7.
<p><b>Krok 7</b> Pamäťovú jednotku flash vyberte a znova vložte.</p> <p>Rozpoznala tlačiareň pamäťovú jednotku flash?</p>	Problém je vyriešený.	Kontaktujte svojho <a href="#">predajcu</a> .

## Zapnutie portu USB

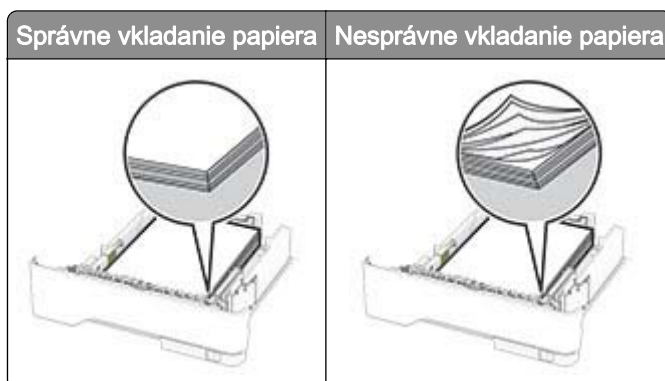
Na domovskej obrazovke sa dotknite položiek **Nastavenia > Sieť/porty > USB > Povoľiť port USB**.

## Odstránenie zaseknutého papiera

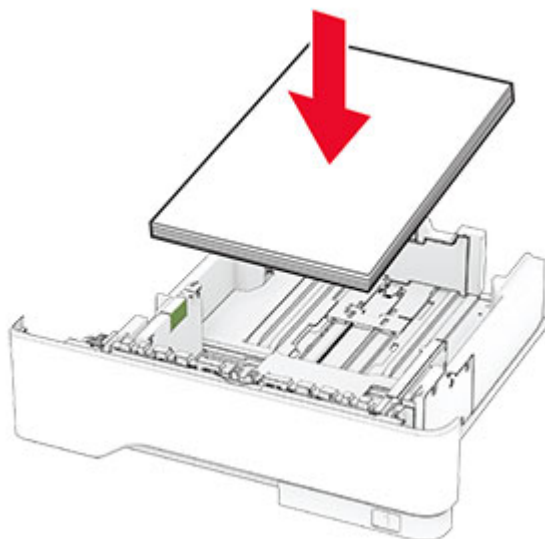
### Predchádzanie zaseknutiu papiera

#### Papier vložte správne

- Uistite sa, že papier je v zásobníku vyrovnaný.



- Zásobníky nevyberajte ani nenapĺňajte, keď tlačiareň pracuje.
- Nevkladajte priveľa papiera. Uistite sa, že výška stohu nepresahuje označenie maximálnej kapacity papiera.
- Papier do zásobníka nezasúvajte. Papier vkladajte tak, ako je zobrazené na ilustrácii.



- Uistite sa, že vodiace lišty papiera sú v správnej polohe a netlačia silno na papier alebo obálky.
- Po vložení papiera zásobník dobre zasuňte do tlačiarene.

#### Používajte odporúčaný papier

- Používajte iba odporúčaný papier alebo špeciálne médiá.
- Nevkladajte zvlnený, pokrčený, vlhký, ohnutý ani stočený papier.

- Pred vložením papiera ohnite, rozdeľte a zarovnajte jeho okraje.

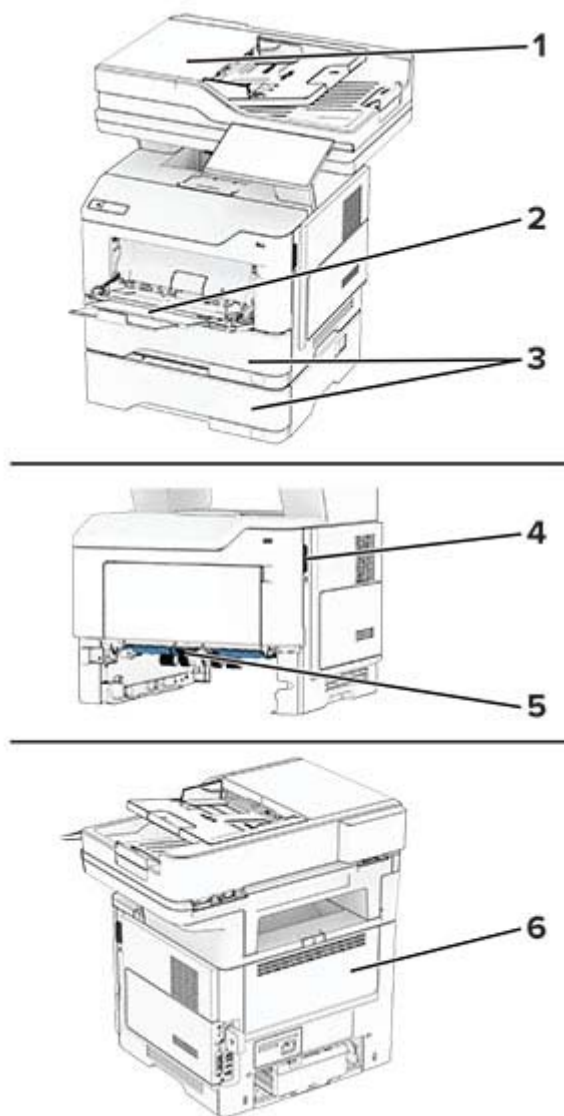


- Nepoužívajte papier, ktorý bol ručne odstrihnutý alebo orezaný.
- V jednom zásobníku nemiešajte papier rôznych veľkostí, hmotností a typov.
- Uistite sa, že veľkosť a typ papiera sú v počítači alebo na ovládacom paneli tlačiarne správne nastavené.
- Papier skladujte podľa odporúčaní výrobcu.

## Identifikácia miest zaseknutia

### Poznámky:

- Keď je Asistent zaseknutia nastavený na možnosť Zapnuté, po odstránení zaseknutej strany z tlačiarne vyjdú prázdne alebo čiastočne vytlačené strany. Skontrolujte, či sú vo výstupe tlačiarne prázdne strany.
- Keď je funkcia Obnova po zaseknutí nastavená na možnosť Zapnuté alebo Automaticky, tlačiareň znova vytlačí zaseknuté strany.

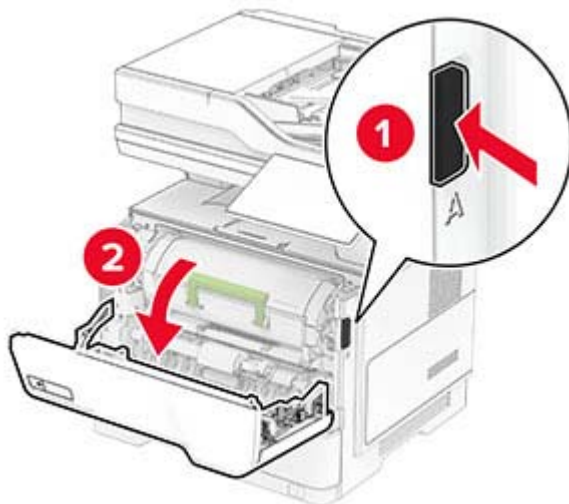


	Miesta zaseknutia
1	Automatický podávač dokumentov
2	Viacúčelový podávač
3	Zásobníky
4	Dvierka A
5	Jednotka obojstrannej tlače
6	Dvierka B

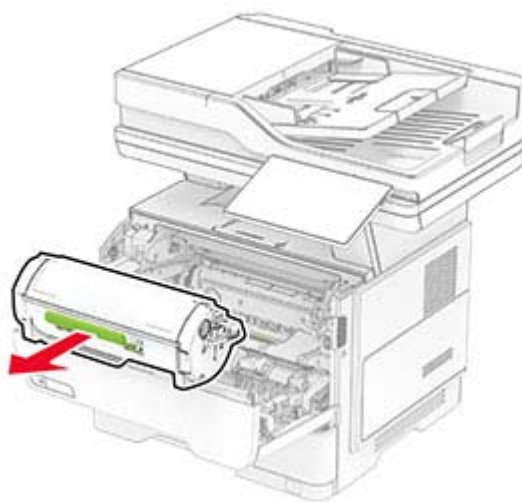


## Zaseknutie papiera v dvierkach A

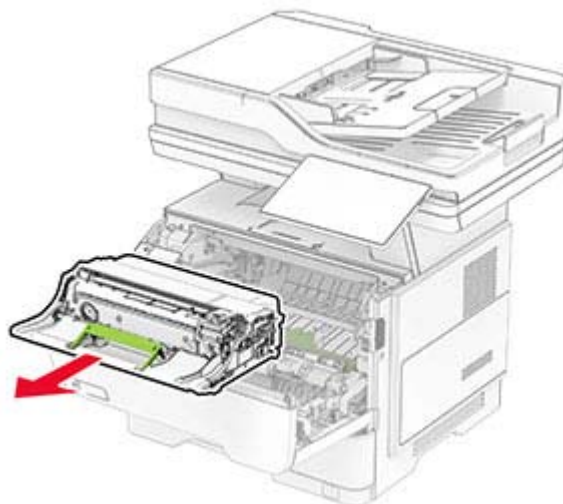
1 Otvorte dvierka A.



2 Vyberte tonerovú kazetu.



### 3 Vyberte tlačovú jednotku.



**Výstraha – Riziko poranenia:** Tlačovú jednotku nevystavujte priamemu svetlu na dlhšie ako 10 minút. Dlhšie vystavenie svetlu môže spôsobiť problémy s kvalitou tlače.

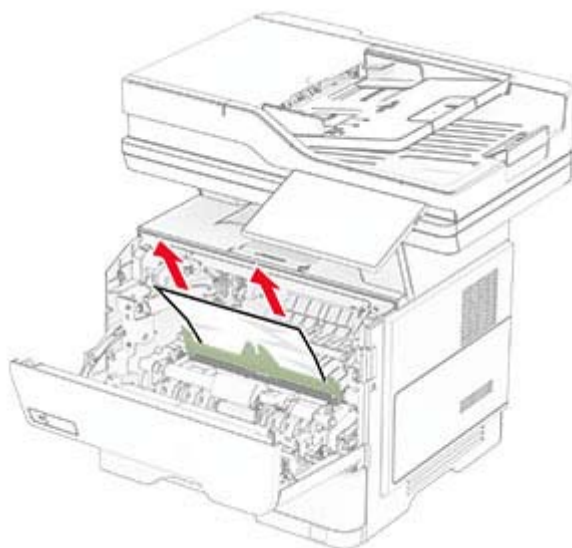
**Výstraha – Riziko poranenia:** Nedotýkajte sa fotovalca. Mohli by ste tým ovplyvniť kvalitu tlače budúcich tlačových úloh.



### 4 Vyberte zaseknutý papier.

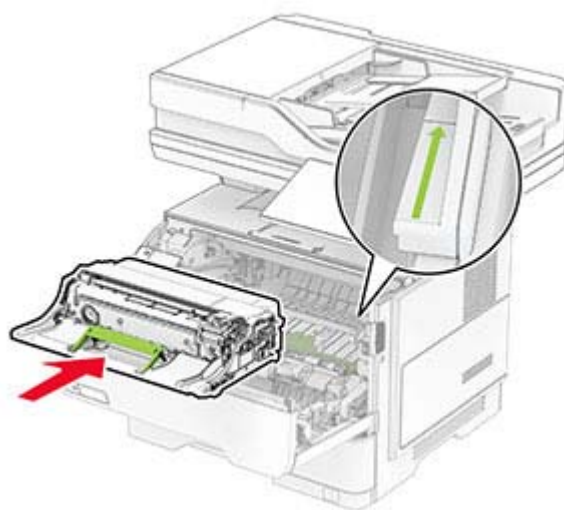
**⚠ POZOR – HORÚCI POVRCH:** Vnútro tlačiarne môže byť horúce. Skôr ako sa dotknete ktorejkoľvek časti, nechajte povrch vychladnúť, aby ste predišli riziku popálenia.

**Poznámka:** Uistite sa, že ste vybrali všetok papier.



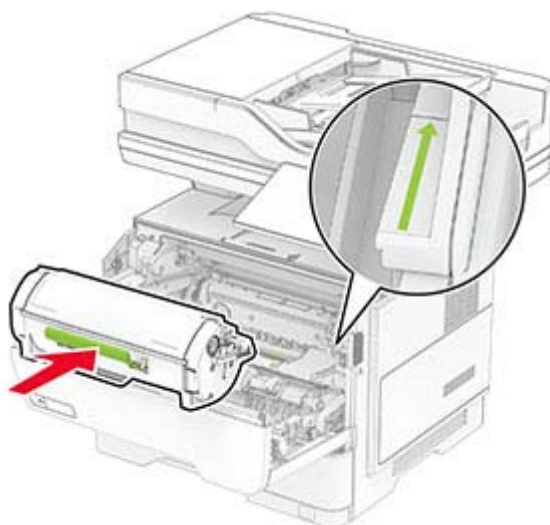
**5** Vložte tlačovú jednotku.

**Poznámka:** Orientujte sa podľa šípok v tlačiarňi.



**6** Vložte tonerovú kazetu.


**Poznámka:** Orientujte sa podľa šípok v tlačiarňi.



7 Zatvorte dvierka A.

## Zaseknutie papiera v dvierkach B

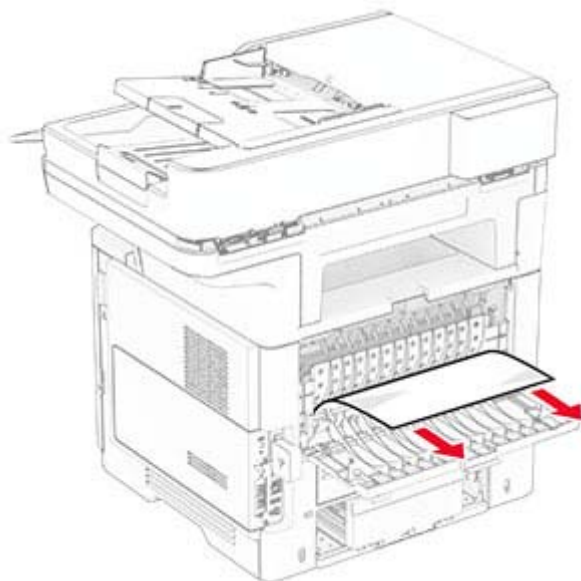
1 Otvorte dvierka B.

 **POZOR – HORÚCI POVRCH:** Vnútro tlačiarne môže byť horúce. Skôr ako sa dotknete ktorejkoľvek časti, nechajte povrch vychladnúť, aby ste predišli riziku popálenia.



2 Vyberte zaseknutý papier.

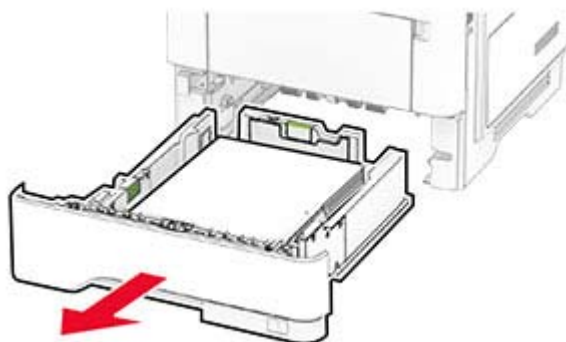
**Poznámka:** Uistite sa, že ste vybrali všetok papier.



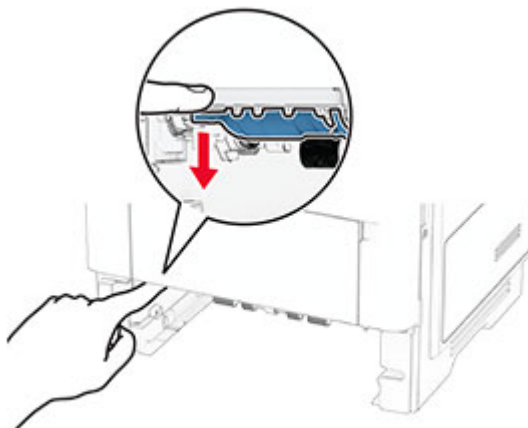
3 Zatvorte dverka B.

### Zaseknutý papier v jednotke obojstrannej tlače

1 Vyberte zásobník.

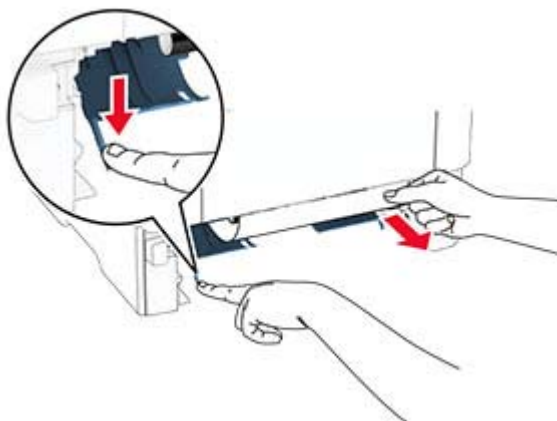


- 2 Potlačením západky jednotky obojstrannej tlačie otvorte jednotku obojstrannej tlačie.



- 3 Vyberte zaseknutý papier.

**Poznámka:** Uistite sa, že ste vybrali všetok papier.

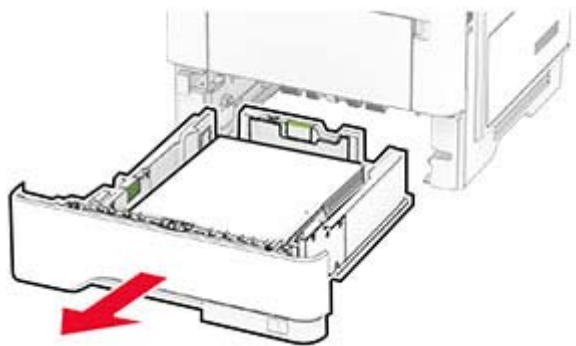


- 4 Vložte zásobník.

## Zaseknutie papiera v zásobníkoch

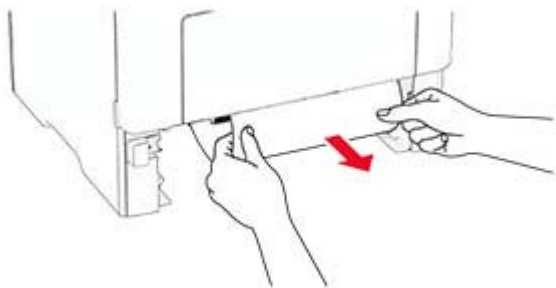
- 1 Vyberte zásobník.

**Výstraha – Riziko poranenia:** Aby sa zabránilo poškodeniu v dôsledku elektrostatického výboja, pred prístupom do vnútorných priestorov tlačiarne alebo ich dotykom sa dotknite akéhokoľvek odhaleného kovového rámu tlačiarne.



2 Vyberte zaseknutý papier.

**Poznámka:** Uistite sa, že ste vybrali všetok papier.



3 Vložte zásobník.

### Zaseknutie papiera vo viacúčelovom podávači

1 Vyberte papier z viacúčelového podávača.

2 Vyberte zaseknutý papier.

**Poznámka:** Uistite sa, že ste vybrali všetok papier.

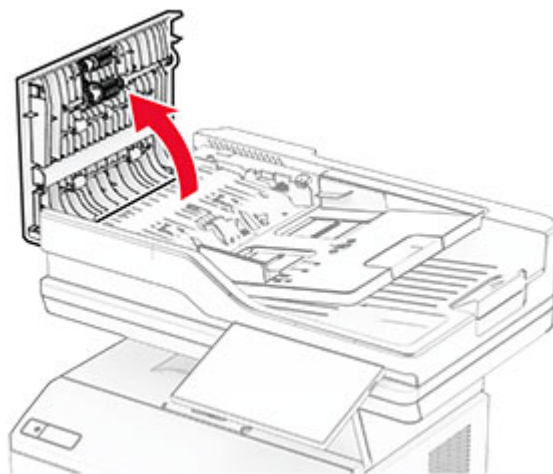


3 Znova vložte papier a potom nastavte vodiacu lištu.

## Zaseknutý papier v automatickom podávači dokumentov

### Zaseknutý papier pod vrchným krytom automatického podávača dokumentov

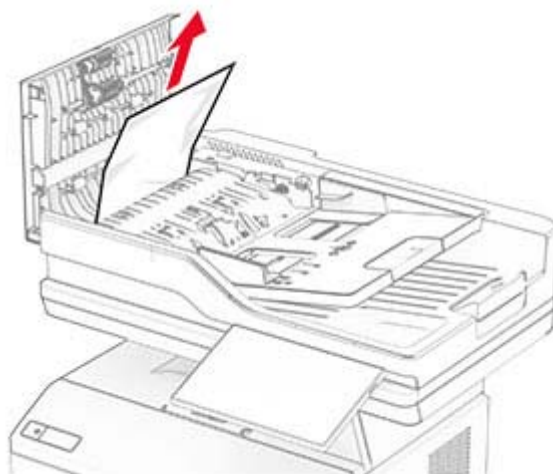
- 1 Odstráňte všetky pôvodné dokumenty zo zásobníka automatického podávača dokumentov.
- 2 Otvorte dverka C.



3 Vyberte zaseknutý papier.

**Poznámka:** Uistite sa, že ste vybrali všetok papier.



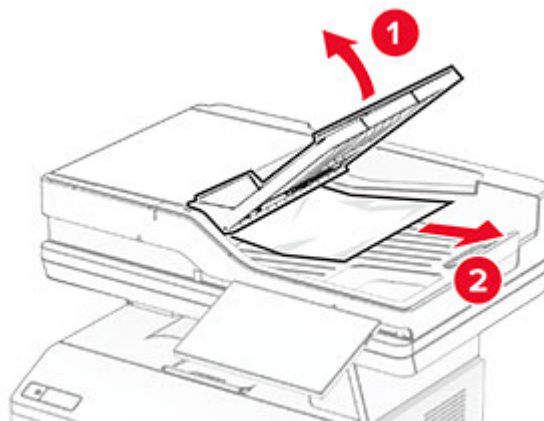


4 Zatvorte dvierka C.

#### Zaseknutý papier pod výstupnou priehradkou automatického podávača dokumentov

- 1 Odstráňte všetky pôvodné dokumenty zo zásobníka automatického podávača dokumentov.
- 2 Nadvihnite zásobník automatického podávača dokumentov a vyberte zaseknutý papier.

**Poznámka:** Uistite sa, že ste vybrali všetok papier.



3 Zásobník automatického podávača dokumentov zasuňte späť na miesto.

# Problémy so sieťovým pripojením

## Nemožno otvoriť Embedded Web Server

Akcia	Áno	Nie
<p><b>Krok 1</b></p> <p><b>a</b> Skontrolujte, či je tlačiareň zapnutá.</p> <p><b>b</b> Otvorte servera Embedded Web Server (EWS) tlačiarne.</p> <p>Ide vám otvoriť server EWS?</p>	Problém je vyriešený.	Prejdite na krok č. 2.
<p><b>Krok 2</b></p> <p><b>a</b> Uistite sa, že adresa IP tlačiarne je správna.</p> <p><b>Poznámky:</b></p> <ul style="list-style-type: none"> <li>• Pozrite si adresu IP na domovskej obrazovke.</li> <li>• Adresa IP sa zobrazuje ako štyri skupiny čísel, ktoré sú oddelené bodkami, napríklad 123.123.123.123.</li> </ul> <p><b>b</b> Otvorte server EWS.</p> <p>Ide vám otvoriť server EWS?</p>	Problém je vyriešený.	Prejdite na krok č. 3.
<p><b>Krok 3</b></p> <p><b>a</b> Uistite sa, že ste nainštalovali podporovaný prehliadač:</p> <ul style="list-style-type: none"> <li>• Internet Explorer verzia 11 alebo novší</li> <li>• Microsoft Edge</li> <li>• Safari verzia 6 alebo novší</li> <li>• Google Chrome™ verzia 32 alebo novší</li> <li>• Mozilla Firefox verzia 24 alebo novší</li> </ul> <p><b>b</b> Otvorte server EWS.</p> <p>Ide vám otvoriť server EWS?</p>	Problém je vyriešený.	Prejdite na krok č. 4.
<p><b>Krok 4</b></p> <p><b>a</b> Skontrolujte, či funguje pripojenie k sieti.</p> <p><b>Poznámka:</b> Ak pripojenie nefunguje, obráťte sa na správcu.</p> <p><b>b</b> Otvorte server EWS.</p> <p>Ide vám otvoriť server EWS?</p>	Problém je vyriešený.	Prejdite na krok č. 5.
<p><b>Krok 5</b></p> <p><b>a</b> Uistite sa, že káble medzi tlačiarňou a tlačovým serverom sú poriadne zapojené. Ďalšie informácie nájdete v dokumentácii dodanej s tlačovým serverom.</p> <p><b>b</b> Otvorte server EWS.</p> <p>Ide vám otvoriť server EWS?</p>	Problém je vyriešený.	Prejdite na krok č. 6.


Akcia	Áno	Nie
<p><b>Krok 6</b></p> <p><b>a</b> Skontrolujte, či sú webové servery proxy vypnuté.</p> <p><b>Poznámka:</b> Ak sú servery vypnuté, obráťte sa na správcu.</p> <p><b>b</b> Otvorte server EWS.</p> <p>Ide vám otvoriť server EWS?</p>	Problém je vyriešený.	Kontaktujte svojho <a href="#">predajcu</a> .

## Tlačiareň sa nepodarilo pripojiť k sieti Wi-Fi

Akcia	Áno	Nie
<p><b>Krok 1</b></p> <p>Skontrolujte, či je položka Aktívny adaptér nastavená na možnosť Automaticky.</p> <p>Na domovskej obrazovke sa dotknite položiek <b>Nastavenie &gt; Sieť/porty &gt; Prehľad siete &gt; Aktívny adaptér &gt; Automaticky</b>.</p> <p>Môže sa tlačiareň pripojiť k sieti Wi-Fi?</p>	Problém je vyriešený.	Prejdite na krok č. 2.
<p><b>Krok 2</b></p> <p>Skontrolujte, či je vybraná správna sieť Wi-Fi.</p> <p><b>Poznámka:</b> Niektoré smerovače môžu zdieľať predvolený identifikátor SSID.</p> <p>Pokúšate sa pripojiť k správnej sieti Wi-Fi?</p>	Prejdite na krok 4.	Prejdite na krok č. 3.
<p><b>Krok 3</b></p> <p>Pripojte sa k správnej sieti Wi-Fi. Ďalšie informácie nájdete v časti <a href="#">„Pripojenie tlačiarne k sieti Wi-Fi“ na strane 72</a>.</p> <p>Môže sa tlačiareň pripojiť k sieti Wi-Fi?</p>	Problém je vyriešený.	Prejdite na krok č. 4.
<p><b>Krok 4</b></p> <p>Skontrolujte zabezpečený bezdrôtový režim.</p> <p>Na domovskej obrazovke sa dotknite položiek <b>Nastavenia &gt; Sieť/porty &gt; Bezdrôtové &gt; Zabezpečený bezdrôtový režim</b>.</p> <p>Je zvolený správny zabezpečený bezdrôtový režim?</p>	Prejdite na krok 6.	Prejdite na krok č. 5.
<p><b>Krok 5</b></p> <p>Zvoľte správny zabezpečený bezdrôtový režim.</p> <p>Môže sa tlačiareň pripojiť k sieti Wi-Fi?</p>	Problém je vyriešený.	Prejdite na krok č. 6.
<p><b>Krok 6</b></p> <p>Skontrolujte, či ste zadali správne heslo siete.</p> <p><b>Poznámka:</b> Berte do úvahy medzery, čísla a veľké písmená v hesle.</p> <p>Môže sa tlačiareň pripojiť k sieti Wi-Fi?</p>	Problém je vyriešený.	Kontaktujte svojho <a href="#">predajcu</a> .

## Problémy možností hardvéru

### Interný voliteľný prvok nemožno zistiť

Akcia	Áno	Nie
<p><b>Krok 1</b> Tlačiareň vypnite, počkajte 10 sekúnd a potom ju znova zapnite.</p> <p>Zistí tlačiareň interný voliteľný prvok?</p>	Problém je vyriešený.	Prejdite na krok č. 2.
<p><b>Krok 2</b> Vytlačte stranu nastavení ponúk a overte, či sa na zozname Nainštalované funkcie uvádza interný voliteľný prvok.</p> <p>Je interný voliteľný prvok uvedený?</p>	Prejdite na krok 4.	Prejdite na krok č. 3.
<p><b>Krok 3</b> Skontrolujte, či je interný voliteľný prvok správne nainštalovaný v riadiacej jednotke.</p> <p><b>a</b> Vypnite tlačiareň a potom z elektrickej zásuvky odpojte napájací kábel.</p> <p><b>b</b> Uistite sa, že interný voliteľný prvok je nainštalovaný v správnom konektore riadiacej dosky.</p> <p><b>c</b> Zapojte napájací kábel do elektrickej zásuvky a zapnite tlačiareň.</p> <p> <b>POZOR – RIZIKO PORANENIA:</b> Riziku požiaru alebo elektrického šoku sa vyhnite tak, že zapojíte napájací kábel do riadne označenej a správne uzemnenej elektrickej zásuvky, ktorá sa nachádza blízko produktu a je ľahko dostupná.</p> <p>Zistí tlačiareň interný voliteľný prvok?</p>	Problém je vyriešený.	Prejdite na krok č. 4.
<p><b>Krok 4</b> <b>a</b> Skontrolujte, či je interný voliteľný prvok dostupný v ovládači tlačiarne.</p> <p><b>Poznámka:</b> V prípade potreby manuálne pridajte interný voliteľný prvok do ovládača tlačiarne, aby bol k dispozícii pre tlačové úlohy. Ďalšie informácie nájdete v časti „<a href="#">Pridávanie dostupných voliteľných prvkov do ovládača tlačiarne</a>“ na strane 48.</p> <p><b>b</b> Vytlačte dokument.</p> <p>Zistí tlačiareň interný voliteľný prvok?</p>	Problém je vyriešený.	Kontaktujte svojho <a href="#">predajcu</a> .

### Zistila sa chybná pamäť flash

Obráťte sa na [predajcu](#).

### Nedostatok voľného miesta v pamäti flash pre zdroje

Obráťte sa na [predajcu](#).

## Červené svetlo na pohodlnej zošívачke

Vyskúšajte jedno alebo viaceré z nasledujúcich riešení:

- Zatvorte prístupové dvierka k spinkám.
- Vyberte uvoľnené spinky.

**Poznámka:** Po odstránení uvoľnených spiniiek sú pred zošívaním potrebné dva cykly plnenia. Do zošívачky trikrát vložte stoh papiera. Zošívanie začne pri tret'om vložení.

- Výmena kazety so spinkami

## Problémy so spotrebným materiálom

### výmena kazety, región tlačiarne sa nezhoduje

Nainštalujte správnu tonerovú kazetu.

### Spotrebný materiál, ktorého výrobcom nie je výrobca tlačiarne

Tlačiareň zistila, že je v nej vložený neznámy spotrebný materiál alebo súčasť.

Tlačiareň funguje najlepšie s originálnym spotrebným materiálom a súčasťami od príslušného výrobcu. Používanie spotrebného materiálu alebo súčastí tretích strán môže ovplyvniť výkonnosť, spoľahlivosť alebo životnosť tlačiarne a jej tlačových súčastí.

Všetky indikátory životnosti sú určené na fungovanie so súčasťami a spotrebným materiálom od výrobcu tlačiarne a pri používaní spotrebného materiálu alebo súčastí tretích strán sa môžu správať nepredvídateľne. Používaním tlačových súčastí po určenej životnosti sa môže poškodiť tlačiareň alebo priradené súčasti.

**Výstraha – Riziko poranenia:** Používanie spotrebného materiálu alebo súčastí tretích strán môže mať vplyv na záručné krytie. Záruka sa nevzťahuje na poškodenie spôsobené používaním spotrebného materiálu alebo súčastí tretích strán.

Ak chcete prijať všetky tieto riziká a pokračovať v používaní neoriginálneho spotrebného materiálu alebo súčastí tlačiarne, dvoma prstami stlačte a 15 sekúnd podržte chybové hlásenie. Keď sa zobrazí dialógové okno s potvrdením, dotknite sa položky **Pokračovať**.

Ak tieto riziká nechcete prijať, vyberte spotrebný materiál alebo súčasti tretích strán a vložte originálny spotrebný materiál alebo súčasť od výrobcu tlačiarne.

Ak tlačiareň nezačne tlačiť ani po odstránení chybového hlásenia, vynulujte počítadlo používania spotrebného materiálu.

## Problémy s podávaním papiera

### Obálka sa zalepí počas tlače

Akcia	Áno	Nie
<p><b>Krok 1</b></p> <p><b>a</b> Používajte obálky, ktoré boli skladované v suchom prostredí.  <b>Poznámka:</b> Tlač na veľmi vlhké obálky môže spôsobiť ich zalepenie.</p> <p><b>b</b> Odošlite tlačovú úlohu.</p> <p>Zalepí sa obálka pri tlači?</p>	Prejdite na krok č. 2.	Problém je vyriešený.
<p><b>Krok 2</b></p> <p><b>a</b> Uistite sa, či je typ papiera nastavený na možnosť Obálka. Na domovskej obrazovke sa dotknite položiek <b>Nastavenia &gt; Papier &gt; Konfigurácia zásobníkov &gt; Veľkosť/typ papiera</b>.</p> <p><b>b</b> Odošlite tlačovú úlohu.</p> <p>Zalepí sa obálka pri tlači?</p>	Kontaktujte svojho <a href="#">predajcu</a> .	Problém je vyriešený.

### Zoradená tlač nefunguje

Akcia	Áno	Nie
<p><b>Krok 1</b></p> <p><b>a</b> Na domovskej obrazovke sa dotknite položiek <b>Nastavenia &gt; Tlač &gt; Rozloženie &gt; Zoradiť</b>.</p> <p><b>b</b> Dotknite sa položky <b>Zap. [1,2,1,2,1,2]</b>.</p> <p><b>c</b> Vytlačte dokument.</p> <p>Je dokument správne zoradený?</p>	Problém je vyriešený.	Prejdite na krok č. 2.
<p><b>Krok 2</b></p> <p><b>a</b> V dokumente, ktorý chcete tlačiť, otvorte dialógové okno <b>Tlač</b> a vyberte možnosť <b>Zoradiť</b>.</p> <p><b>b</b> Vytlačte dokument.</p> <p>Je dokument správne zoradený?</p>	Problém je vyriešený.	Prejdite na krok č. 3.
<p><b>Krok 3</b></p> <p><b>a</b> Znížte počet stránok určených na tlač.</p> <p><b>b</b> Vytlačte dokument.</p> <p>Sú stránky správne zoradené?</p>	Problém je vyriešený.	Kontaktujte svojho <a href="#">predajcu</a> .

## Prepojenie zásobníkov nefunguje

Akcia	Áno	Nie
<p><b>Krok 1</b></p> <p><b>a</b> Skontrolujte, či zásobníky obsahujú papier rovnakej veľkosti a rovnakého typu.</p> <p><b>b</b> Skontrolujte, či sú vodiace lišty papiera správne umiestnené.</p> <p><b>c</b> Vytlačte dokument.</p> <p>Sú zásobníky správne prepojené?</p>	Problém je vyriešený.	Prejdite na krok č. 2.
<p><b>Krok 2</b></p> <p><b>a</b> Na domovskej obrazovke sa dotknite položiek <b>Nastavenia &gt; Papier &gt; Konfigurácia zásobníkov &gt; Veľkosť/typ papiera</b>.</p> <p><b>b</b> Nastavte veľkosť a typ papiera tak, aby zodpovedali papieru vloženému v prepojených zásobníkoch.</p> <p><b>c</b> Vytlačte dokument.</p> <p>Sú zásobníky správne prepojené?</p>	Problém je vyriešený.	Prejdite na krok č. 3.
<p><b>Krok 3</b></p> <p><b>a</b> Skontrolujte, či je možnosť Prepojenie na zásobník nastavená na možnosť Automatické. Ďalšie informácie nájdete v časti <a href="#">„Prepojenie zásobníkov“ na strane 45</a>.</p> <p><b>b</b> Vytlačte dokument.</p> <p>Sú zásobníky správne prepojené?</p>	Problém je vyriešený.	Kontaktujte svojho <a href="#">predajcu</a> .

## Papier sa často zasekáva

Akcia	Áno	Nie
<p><b>Krok 1</b></p> <p><b>a</b> Vyberte zásobník.</p> <p><b>b</b> Skontrolujte, či je papier vložený správne.</p> <p><b>Poznámky:</b></p> <ul style="list-style-type: none"> <li>• Uistite sa, že sú všetky vodiace lišty papiera správne umiestnené.</li> <li>• Uistite sa, že výška stohu nepresahuje označenie maximálneho množstva papiera.</li> <li>• Uistite sa, že tlačíte na odporúčaný typ a veľkosť papiera.</li> </ul> <p><b>c</b> Vložte zásobník.</p> <p><b>d</b> Vytlačte dokument.</p> <p>Často sa zasekáva papier?</p>	Prejdite na krok č. 2.	Problém je vyriešený.

Akcia	Áno	Nie
<p><b>Krok 2</b></p> <p><b>a</b> Na domovskej obrazovke sa dotknite položiek <b>Nastavenia &gt; Papier &gt; Konfigurácia zásobníkov &gt; Veľkosť/typ papiera.</b></p> <p><b>b</b> Nastavte správnu veľkosť a typ papiera.</p> <p><b>c</b> Vytlačte dokument.</p> <p>Často sa zasekáva papier?</p>	Prejdite na krok č. 3.	Problém je vyriešený.
<p><b>Krok 3</b></p> <p><b>a</b> Vložte papier z nového balíka.</p> <p><b>Poznámka:</b> Pri vysokej vlhkosti papier absorbuje vlhko. Papier vyberte z pôvodného balenia, až keď ho budete chcieť použiť.</p> <p><b>b</b> Vytlačte dokument.</p> <p>Často sa zasekáva papier?</p>	Kontaktujte svojho <a href="#">predajcu</a> .	Problém je vyriešený.

## Zaseknuté strany sa nevytlačia znova

Akcia	Áno	Nie
<p><b>a</b> Na domovskej obrazovke ťuknite na položky <b>Nastavenia &gt; Zariadenie &gt; Upozornenia &gt; Obnovenie zaseknutého obsahu.</b></p> <p><b>b</b> V ponuke <b>Obnova po zaseknutí</b> sa dotknite položky <b>Zap.</b> alebo <b>Automaticky.</b></p> <p><b>c</b> Vytlačte dokument.</p> <p>Vytlačili sa zaseknuté strany?</p>	Problém je vyriešený.	Kontaktujte svojho <a href="#">predajcu</a> .

## Problémy s e-mailami

### Vypnutie chybového hlásenia „Nie je nastavený server SMTP“

Na domovskej obrazovke sa dotknite položiek **Nastavenia > E-mail > Nastavenie e-mailu > Vypnúť chybu „Nie je nastavený server SMTP“ > Zap..**

Aby ste zabránili opätovnému výskytu chyby, vykonajte jeden alebo viacero z nasledujúcich krokov:

- Aktualizujte firmvér tlačiarne. Ďalšie informácie nájdete v časti [„Aktualizácia firmvéru“ na strane 47.](#)
- Nakonfigurujte nastavenia protokolu e-mail SMTP. Ďalšie informácie nájdete v časti [„Konfigurácia nastavení protokolu e-mail SMTP“ na strane 34.](#)



## Nemožno odosielať e-maily

Akcia	Áno	Nie
<p><b>Krok 1</b> Skontrolujte, či sú správne nakonfigurované nastavenia e-mailového protokolu SMTP. Ďalšie informácie nájdete v časti <a href="#">„Konfigurácia nastavení protokolu e-mail SMTP“ na strane 34.</a></p> <p>Môžete odoslať e-mail?</p>	Problém je vyriešený.	Prejdite na krok č. 2.
<p><b>Krok 2</b> Skontrolujte, či používate správne heslo. V závislosti od poskytovateľa e-mailových služieb použite heslo účtu, heslo aplikácie alebo heslo na overenie totožnosti. Ďalšie informácie nájdete v časti <a href="#">„Konfigurácia nastavení protokolu e-mail SMTP“ na strane 34.</a></p> <p>Môžete odoslať e-mail?</p>	Problém je vyriešený.	Prejdite na krok č. 3.
<p><b>Krok 3</b> Skontrolujte, či je tlačiareň pripojená k sieti a sieť je pripojená k internetu.</p> <p>Môžete odoslať e-mail?</p>	Problém je vyriešený.	Kontaktujte svojho <a href="#">predajcu.</a>

## Problémy s faxovaním

### ID volajúceho sa nezobrazuje

**Poznámka:** Tieto pokyny sa vzťahujú len na tlačiarne s podporou analógového faxu. Ďalšie informácie nájdete v časti [Nastavenie tlačiarne na fax.](#)

Akcia	Áno	Nie
<p>Povoliť ID volajúceho. Na domovskej obrazovke sa dotknite položiek <b>Nastavenia</b> &gt; Fax &gt; <b>Nastavenie faxu</b> &gt; Nastavenia príjmu faxov &gt; <b>Ovládacie prvky správcu</b> &gt; Povolit' ID volajúceho.</p> <p>Zobrazuje sa ID volajúceho?</p>	Problém je vyriešený.	Kontaktujte svojho <a href="#">predajcu.</a>

## Nie je možné odosielať ani prijímať faxy pomocou analógového faxu

Akcia	Áno	Nie
<p><b>Krok 1</b> Vyriešte všetky chybové hlásenia, ktoré sa zobrazia na displeji.</p> <p>Funguje prijímanie alebo odosielanie faxov?</p>	Problém je vyriešený.	Prejdite na krok č. 2.
<p><b>Krok 2</b> Uistite sa, že káblové pripojenie nasledujúcich zariadení je zabezpečené:</p> <ul style="list-style-type: none"> <li>• Telefón</li> <li>• Slúchadlo</li> <li>• Telefónny záznamník</li> </ul> <p>Funguje prijímanie alebo odosielanie faxov?</p>	Problém je vyriešený.	Prejdite na krok č. 3.
<p><b>Krok 3</b> Počúvajte, či sa ozve oznamovací tón.</p> <ul style="list-style-type: none"> <li>• Zavolajte na faxové číslo, aby ste zistili, či funguje správne.</li> <li>• Ak používate funkciu vytáčania so zloženým slúchadlom, zvýšte hlasitosť a počúvajte, či sa ozve oznamovací tón.</li> </ul> <p>Ozval sa oznamovací tón?</p>	Prejdite na krok 5.	Prejdite na krok č. 4.
<p><b>Krok 4</b> Skontrolujte telefónnu sieťovú zásuvku.</p> <p><b>a</b> Zapojte analógový telefón priamo do sieťovej zásuvky.</p> <p><b>b</b> Počúvajte, či sa ozve oznamovací tón.</p> <p><b>c</b> Ak sa oznamovací tón neozýva, použite iný telefónny kábel.</p> <p><b>d</b> Ak sa oznamovací tón stále neozýva, zapojte analógový telefón do inej sieťovej zásuvky.</p> <p><b>e</b> Ak sa oznamovací tón ozve, zapojte do tejto sieťovej zásuvky tlačiareň.</p> <p>Funguje prijímanie alebo odosielanie faxov?</p>	Problém je vyriešený.	Prejdite na krok č. 5.

Akcia	Áno	Nie
<p><b>Krok 5</b></p> <p>Skontrolujte, či je tlačiareň pripojená k analógovej telefónnej službe alebo do správnej digitálnej prípojky.</p> <ul style="list-style-type: none"> <li>• Ak využívate telefónnu službu ISDN (Integrated Services for Digital Network), tlačiareň pripojte k analógovému telefónnemu portu terminálového adaptéra ISDN. Ďalšie informácie získate od poskytovateľa služieb ISDN.</li> <li>• Ak využívate služby DSL, pripojte sa k filtru DSL alebo smerovaču, ktorý podporuje analógové použitie. Ďalšie informácie získate od poskytovateľa služieb DSL.</li> <li>• Ak využívate telefónnu službu pobočkovej ústredne (PBX), uistite sa, že tlačiareň pripájate k analógovému pripojeniu PBX. Ak žiadne pripojenie neexistuje, porozmýšľajte nad zavedením analógovej telefónnej linky pre fax.</li> </ul> <p>Funguje prijímanie alebo odosielanie faxov?</p>	Problém je vyriešený.	Prejdite na krok č. 6.
<p><b>Krok 6</b></p> <p>Dočasne odpojte ďalšie zariadenia a vypnite ďalšie telefónne služby.</p> <p><b>a</b> Odpojte ďalšie zariadenia (ako sú napr. telefónne záznamníky, počítače, modemy či rozbočovače telefónnej linky) umiestnené medzi tlačiarňou a telefónnou linkou.</p> <p><b>b</b> Vypnite funkcie čakania hovoru a hlasovej schránky. Ďalšie informácie získate od telefónnej spoločnosti.</p> <p>Funguje prijímanie alebo odosielanie faxov?</p>	Problém je vyriešený.	Prejdite na krok č. 7.
<p><b>Krok 7</b></p> <p>Naskenujte pôvodný dokument po jednotlivých stranách.</p> <p><b>a</b> Vytočte faxové číslo.</p> <p><b>b</b> Naskenujte dokument.</p> <p>Funguje prijímanie alebo odosielanie faxov?</p>	Problém je vyriešený.	Kontaktujte svojho <a href="#">predajcu</a> .

## Analógové faxy sa dajú prijímať, ale nie odosielať

Akcia	Áno	Nie
<p><b>Krok 1</b></p> <p>Zdrojový dokument správne vložte do zásobníka automatického podávača dokumentov alebo ho položte na skenovacie sklo.</p> <p>Dajú sa faxy odosielať?</p>	Problém je vyriešený.	Prejdite na krok č. 2.
<p><b>Krok 2</b></p> <p>Správne nastavte číslo skratky.</p> <ul style="list-style-type: none"> <li>• Skontrolujte, či číslo skratky platí pre telefónne číslo, ktoré chcete zadať.</li> <li>• Telefónne číslo zadajte manuálne.</li> </ul> <p>Dajú sa faxy odosielať?</p>	Problém je vyriešený.	Kontaktujte svojho <a href="#">predajcu</a> .

## Analógové faxy sa dajú odosielať, ale nie prijímať

Akcia	Áno	Nie
<p><b>Krok 1</b> Uistite sa, že zdroj papiera nie je prázdny.</p> <p>Dajú sa faxy prijímať?</p>	Problém je vyriešený.	Prejdite na krok č. 2.
<p><b>Krok 2</b> Skontrolujte nastavenia oneskorenia počtu zvonení. Na domovskej obrazovke sa dotknite položiek <b>Nastavenia &gt; Fax &gt; Nastavenie faxu &gt; Nastavenia príjmu faxov &gt; Počet zvonení pred odpoveďou</b>.</p> <p>Dajú sa faxy prijímať?</p>	Problém je vyriešený.	Prejdite na krok č. 3.
<p><b>Krok 3</b> Ak tlačiareň tlačí prázdne strany, pozrite si časť <a href="#">„Prázdne alebo biele strany“ na strane 210</a>.</p> <p>Dajú sa faxy prijímať?</p>	Problém je vyriešený.	Kontaktujte svojho <a href="#">predajcu</a> .

## Nízka kvalita tlače faxu

Akcia	Áno	Nie
<p><b>Krok 1</b> Uistite sa, či nedošlo k chybám z hľadiska kvality tlače.</p> <p><b>a</b> Na domovskej obrazovke sa dotknite položiek <b>Nastavenia &gt; Riešenie problémov &gt; Tlačiť strany testu kvality</b>.</p> <p><b>b</b> Opravte všetky chyby kvality tlače. Ďalšie informácie nájdete v časti <a href="#">„Nízka kvalita tlače“ na strane 210</a>.</p> <p>Je kvalita tlače faxu dostatočná?</p>	Problém je vyriešený.	Prejdite na krok č. 2.
<p><b>Krok 2</b> Ak používate analógový fax, znížte rýchlosť prenosu prichádzajúceho faxu.</p> <p><b>a</b> Na domovskej obrazovke sa dotknite položiek <b>Nastavenia &gt; Fax &gt; Nastavenie faxu</b> Nastavenia príjmu faxov &gt; <b>Ovládacie prvky správcu</b>.</p> <p><b>b</b> V ponuke Maximálna rýchlosť vyberte nižšiu prenosovú rýchlosť.</p> <p>Je kvalita tlače faxu dostatočná?</p>	Problém je vyriešený.	Kontaktujte svojho <a href="#">predajcu</a> .

## Chýbajúce informácie na úvodnej strane faxu

Akcia	Nie	Áno
<p><b>a</b> Tlačiareň vypnite, počkajte 10 sekúnd a potom ju znova zapnite.</p> <p><b>b</b> Odoslanie alebo prijatie faxu.</p> <p>Chýbajú na úvodnej strane faxu informácie?</p>	Problém je vyriešený.	Kontaktujte svojho <a href="#">predajcu</a> .

## Nie je možné z počítača odoslať úvodnú stranu faxu

Akcia	Áno	Nie
<p><b>Krok 1</b></p> <p><b>a</b> Uistite sa, že je ovládač tlače aktualizovaný. Ďalšie informácie nájdete v časti „<a href="#">Inštalácia softvéru tlačiarne</a>“ na strane 46.</p> <p><b>b</b> Odošlite fax.</p> <p>Môžete odoslať úvodnú stranu faxu?</p>	Problém je vyriešený.	Prejdite na krok č. 2.
<p><b>Krok 2</b></p> <p><b>a</b> V dokumente, ktorý chcete odoslať faxom, otvorte dialógové okno Tlač.</p> <p><b>b</b> Vyberte tlačiareň a kliknite na položky <b>Vlastnosti</b>, <b>Predvoľby</b>, <b>Možnosti</b> alebo <b>Nastavenie</b>.</p> <p><b>c</b> Kliknite na <b>Fax</b> a zrušte nastavenie <b>Pred faxovaním vždy zobrazit' nastavenia</b>.</p> <p><b>d</b> Odošlite fax.</p> <p>Môžete odoslať úvodnú stranu faxu?</p>	Problém je vyriešený.	Kontaktujte svojho <a href="#">predajcu</a> .

## Problémy so skenovaním

### Nemožno skenovať do počítača

Akcia	Áno	Nie
<p><b>Krok 1</b></p> <p>Vykonajte kopírovaciu úlohu.</p> <p>Je kopírovacia úloha úspešná?</p>	Prejdite na krok 3.	Prejdite na krok č. 2.
<p><b>Krok 2</b></p> <p><b>a</b> Tlačiareň vypnite, počkajte 10 sekúnd a potom ju znova zapnite.</p> <p><b>b</b> Naskenujte dokument.</p> <p>Môžete naskenovať dokument do počítača?</p>	Problém je vyriešený.	Prejdite na krok č. 3.

Akcia	Áno	Nie
<p><b>Krok 3</b> Skontrolujte pripojenie tlačiarne.</p> <p><b>a</b> Vytlačte stránku nastavenia siete. Na domovskej obrazovke sa dotknite položiek <b>Nastavenia</b> &gt; Správy &gt; <b>Sieť</b> &gt; Stránka nastavenia siete.</p> <p><b>b</b> Skontrolujte stav tlačiarne.</p> <p>Je tlačiareň pripojená k sieti?</p>	Prejdite na krok 5.	Prejdite na krok č. 4.
<p><b>Krok 4</b> <b>a</b> Pripojte tlačiareň k sieti. <b>b</b> Naskenujte dokument.</p> <p>Môžete naskenovať dokument do počítača?</p>	Problém je vyriešený.	Prejdite na krok č. 5.
<p><b>Krok 5</b> <b>a</b> Skontrolujte, či sú tlačiareň a počítač pripojené k rovnakej sieti. <b>b</b> Naskenujte dokument.</p> <p>Môžete naskenovať dokument do počítača?</p>	Problém je vyriešený.	Kontaktujte svojho <a href="#">predajcu</a> .

## Nemožno skenovať do sieťového priečinka

Akcia	Áno	Nie
<p><b>Krok 1</b> <b>a</b> Vytvorte odkaz na sieťový priečinok. <b>b</b> Naskenujte dokument pomocou odkazu. Ďalšie informácie nájdete v časti „<a href="#">Skenovanie do sieťového priečinka</a>“ na strane <a href="#">92</a>.</p> <p>Môžete naskenovať dokument a uložiť ho do sieťového priečinka?</p>	Problém je vyriešený.	Prejdite na krok č. 2.
<p><b>Krok 2</b> Uistite sa, že cesta k sieťovému priečinku a jeho formát sú správne. Napríklad <code>//server_hostname/foldername/path</code>, pričom <code>server_hostname</code> predstavuje plne kvalifikovanú doménu (FQDN) alebo adresu IP.</p> <p>Sú cesta k sieťovému priečinku a jej formát správne?</p>	Prejdite na krok č. 3.	Prejdite na krok 4.
<p><b>Krok 3</b> Skontrolujte, či máte povolenie na prístup a zápis do sieťového priečinka.</p> <p>Môžete naskenovať dokument a uložiť ho do sieťového priečinka?</p>	Problém je vyriešený.	Prejdite na krok č. 4.

Akcia	Áno	Nie
<p><b>Krok 4</b> Aktualizujte odkaz na sieťový priečinok.</p> <p><b>a</b> Otvorte webový prehliadač a do poľa adresy zadajte adresu IP tlačiarne.</p> <p><b>Poznámky:</b></p> <ul style="list-style-type: none"> <li>• Pozrite si adresu IP tlačiarne na domovskej obrazovke. IP Adresa sa zobrazuje ako štyri skupiny čísel, ktoré sú oddelené bodkami, napríklad 123.123.123.123.</li> <li>• Ak používate server proxy, dočasne ho vypnite, aby sa webová stránka správne načítala.</li> </ul> <p><b>b</b> Kliknite na možnosť <b>Odkazy</b> a potom vyberte odkaz.</p> <p><b>Poznámka:</b> Ak máte viacero typov odkazov, vyberte položku <b>Sieťový priečinok</b>.</p> <p><b>c</b> Do poľa Zdieľaná cesta zadajte cestu k sieťovému priečinku.</p> <p><b>Poznámky:</b></p> <ul style="list-style-type: none"> <li>• Ak je zdieľaná cesta <code>\\server_hostname\foldername\path</code>, zadajte text <code>//server_hostname/foldername/path</code>.</li> <li>• Pri zadávaní zdieľanej cesty používajte predné lomky.</li> </ul> <p><b>d</b> V ponuke Overenie vyberte svoj spôsob overenia.</p> <p><b>Poznámka:</b> Ak je položka Overenie nastavená na možnosť Použiť pridelené používateľské meno a heslo, do polí Používateľské meno a Heslo zadajte svoje prihlasovacie údaje.</p> <p><b>e</b> Kliknite na možnosť <b>Uložiť</b>.</p> <p>Môžete naskenovať dokument a uložiť ho do sieťového priečinka?</p>	Problém je vyriešený.	Prejdite na krok č. 5.
<p><b>Krok 5</b> Skontrolujte, či sú tlačiareň a sieťový priečinok pripojené k rovnakej sieti.</p> <p>Môžete naskenovať dokument a uložiť ho do sieťového priečinka?</p>	Problém je vyriešený.	Kontaktujte svojho <a href="#">predajcu</a> .

## Čiastočné kópie dokumentu alebo fotografie

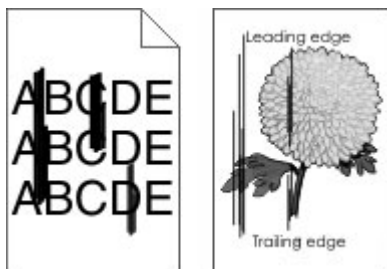
Akcia	Áno	Nie
<p><b>Krok 1</b></p> <p><b>a</b> Uistite sa, že dokument alebo fotografia sú vložené tvárou nadol v ľavom hornom rohu skenovacieho skla.</p> <p><b>b</b> Skopírujte dokument alebo fotografiu.</p> <p>Skopíroval sa dokument alebo fotografia správne?</p>	Problém je vyriešený.	Prejdite na krok č. 2.

Akcia	Áno	Nie
<b>Krok 2</b> <b>a</b> Nastavenia veľkosti papiera a papier vložený v zásobníku by sa mali zhodovať. <b>b</b> Skopírujte dokument alebo fotografiu.  Skopíroval sa dokument alebo fotografia správne?	Problém je vyriešený.	Kontaktujte svojho <a href="#">predajcu</a> .

## Nízka kvalita kopírovania

Akcia	Áno	Nie
<b>Krok 1</b> <b>a</b> Skenovacie sklo a sklo automatického podávača dokumentov vyčistite navlhčenou mäkkou tkaninou, ktorá nepúšťa vlákna. Ak sa vnútri vašej tlačiarne nachádza druhé sklo automatického podávača dokumentov, vyčistite aj to. Ďalšie informácie nájdete v časti „Čistenie skenera“ na strane <a href="#">199</a> . <b>b</b> Uistite sa, že dokument alebo fotografia sú vložené tvárou nadol v ľavom hornom rohu skenovacieho skla. <b>c</b> Skopírujte dokument alebo fotografiu.  Je kvalita kópie dostatočná?	Problém je vyriešený.	Prejdite na krok č. 2.
<b>Krok 2</b> <b>a</b> Skontrolujte kvalitu zdrojového dokumentu alebo fotografie. <b>b</b> Upravte nastavenia kvality skenovania. <b>c</b> Skopírujte dokument alebo fotografiu.  Je kvalita kópie dostatočná?	Problém je vyriešený.	Kontaktujte svojho <a href="#">predajcu</a> .

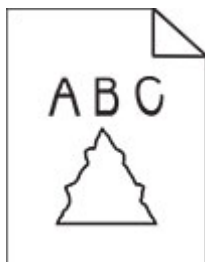
## Zvislé tmavé čiary na výtlačku pri skenovaní z automatického podávača dokumentov






Akcia	Áno	Nie
<p><b>a</b> Otvorte kryt skenera.</p> <p><b>b</b> Navlhčenou mäkkou tkaninou, z ktorej sa neuvoľňujú vlákna, utrite sklo automatického podávača dokumentov a skenovací blok skla automatického podávača dokumentov.</p> <p><b>c</b> Zatvorte kryt skenera.</p> <p><b>d</b> Naskenujte dokument.</p> <p>Objavujú sa na skenovaných dokumentoch zvislé čiary?</p>	Kontaktujte svojho <a href="#">predajcu</a> .	Problém je vyriešený.

## Zubatý obrázok alebo text pri skenovaní z automatického podávača dokumentov



Akcia	Áno	Nie
<p><b>a</b> Vložte do automatického podávača dokumentov 50 hárkov čistého obyčajného papiera.</p> <p><b>Poznámka:</b> Obyčajný papier pomáha s čistením a odstránením prachu a ďalších nánosov z podávacích valcov automatického podávača dokumentov.</p> <p><b>b</b> Na domovskej stránke sa dotknite položky .</p> <p><b>c</b> Vložte do automatického podávača dokumentov zdrojový dokument.</p> <p><b>d</b> Naskenujte dokument.</p> <p>Obsahuje výstup zubatý obrázok alebo text?</p>	Kontaktujte svojho <a href="#">predajcu</a> .	Problém je vyriešený.

## Úloha skenovania nebola úspešná

Akcia	Áno	Nie
<p><b>Krok 1</b></p> <p>Skontrolujte káblové pripojenie.</p> <p><b>a</b> Uistite sa, že kábel USB alebo sieť Ethernet je riadne pripojený k počítaču a tlačiarni.</p> <p><b>b</b> Naskenujte dokument.</p> <p>Je úloha skenovania úspešná?</p>	Problém je vyriešený.	Prejdite na krok č. 2.

Akcia	Áno	Nie
<p><b>Krok 2</b> Skontrolujte súbor, ktorý chcete naskenovať.</p> <p><b>a</b> Uistite sa, že názov súboru sa ešte v cieľovom priečinku nepoužíva.</p> <p><b>b</b> Uistite sa, že dokument alebo fotografia určené na skenovanie, nie sú otvorené v inej aplikácii.</p> <p><b>c</b> Naskenujte dokument.</p> <p>Je úloha skenovania úspešná?</p>	Problém je vyriešený.	Prejdite na krok č. 3.
<p><b>Krok 3</b> <b>a</b> Uistite sa, že v nastaveniach cieľovej konfigurácie je začiarknutá položka Pridať časovú známku alebo Prepísať existujúci súbor.</p> <p><b>b</b> Naskenujte dokument.</p> <p>Je úloha skenovania úspešná?</p>	Problém je vyriešený.	Kontaktujte svojho <a href="#">predajcu</a> .


## Skener sa nezatvára

Akcia	Áno	Nie
<p>Odstráňte prekážky, ktoré bránia zatvoreniu krytu skenera.</p> <p>Zatvorila sa kryt skenera správne?</p>	Problém je vyriešený.	Kontaktujte svojho <a href="#">predajcu</a> .

## Skenovanie trvá príliš dlho alebo spôsobí zamrznutie počítača

Akcia	Áno	Nie
<p>Zatvorte všetky aplikácie, ktoré zasahujú do skenovania.</p> <p>Trvá skenovanie príliš dlho alebo spôsobí zamrznutie počítača?</p>	Kontaktujte svojho <a href="#">predajcu</a> .	Problém je vyriešený.

## Skener nereaguje

Akcia	Áno	Nie
<p><b>Krok 1</b> <b>a</b> Skontrolujte, či je napájací kábel správne pripojený k tlačiarni a elektrickej zásuvke.</p> <p> <b>POZOR – RIZIKO PORANENIA:</b> Riziku požiaru alebo zásahu elektrickým prúdom sa vyhnite tak, že zapojíte napájací kábel do riadne označenej a správne uzemnenej elektrickej zásuvky, ktorá sa nachádza blízko produktu a je ľahko dostupná.</p> <p><b>b</b> Skopírujte alebo naskenujte dokument.</p> <p>Skener reaguje?</p>	Problém je vyriešený.	Prejdite na krok č. 2.

Akcia	Áno	Nie
<b>Krok 2</b> <b>a</b> Skontrolujte, či je tlačiareň zapnutá. <b>b</b> Vyriešte všetky chybové hlásenia, ktoré sa zobrazia na displeji. <b>c</b> Skopírujte alebo naskenujte dokument.  Skener reaguje?	Problém je vyriešený.	Prejdite na krok č. 3.
<b>Krok 3</b> <b>a</b> Tlačiareň vypnite, počkajte približne 10 sekúnd a potom tlačiareň zapnite. <b>b</b> Skopírujte alebo naskenujte dokument.  Skener reaguje?	Problém je vyriešený.	Kontaktujte svojho <a href="#">predajcu</a> .

## Úprava registrácie skenera

- 1 Na domovskej obrazovke sa dotknite položky **Nastavenia > Zariadenie > Údržba > Ponuka konfigurácie > Konfigurácia skenera > Manuálna registrácia skenera**.
- 2 V ponuke **Rýchly test tlače** sa dotknite položky **Spustenie**.
- 3 Položte stránku rýchleho testu tlače na skenovacie sklo a dotknite sa položky **Registrácia plochého skenera**.
- 4 V ponuke **Rýchly test kopírovania** sa dotknite položky **Spustenie**.
- 5 Porovnajete stránku rýchleho testu kopírovania so zdrojovým dokumentom.

**Poznámka:** Ak sa okraje testovacej stránky líšia od zdrojového dokumentu, upravte položky **Ľavý okraj** a **Horný okraj**.

- 6 Kroky [krok 4](#) a [krok 5](#) opakujte dovtedy, kým okraje stránky rýchleho testu kopírovania nebudú zodpovedať zdrojovému dokumentu.

## Úprava registrácie automatického podávača dokumentov

- 1 Na domovskej obrazovke sa dotknite položky **Nastavenia > Zariadenie > Údržba > Ponuka konfigurácie > Konfigurácia skenera > Manuálna registrácia skenera**.
- 2 V ponuke **Rýchly test tlače** sa dotknite položky **Spustenie**.
- 3 Umiestnite stránku rýchleho testu tlače do zásobníka automatického podávača dokumentov.
- 4 Dotknite sa položky **Registrácia predného automatického podávača dokumentov** alebo položky **Registrácia zadného automatického podávača dokumentov**.

### Poznámky:

- Ak chcete zarovnať registráciu predného automatického podávača dokumentov, položte testovaciu stránku lícom nahor, krátkym okrajom napred do zásobníka automatického podávača dokumentov.
- Ak chcete zarovnať registráciu zadného automatického podávača dokumentov, položte testovaciu stránku lícom nadol, krátkym okrajom napred do zásobníka automatického podávača dokumentov.

- 5 V ponuke **Rýchly test kopírovania** sa dotknite položky **Spustenie**.

6 Porovnajte stránku rýchleho testu kopírovania so zdrojovým dokumentom.

**Poznámka:** Ak sa okraje testovacej stránky líšia od zdrojového dokumentu, upravte položky Horizontálna úprava a Horný okraj.

7 Kroky [krok 5](#) a [krok 6](#) opakujte dovtedy, kým okraje stránky rýchleho testu kopírovania nebudú zodpovedať zdrojovému dokumentu.

## Kontaktovanie predajcu

Pred kontaktovaním predajcu sa uistite, že máte k dispozícii nasledujúce informácie:

- Problém s tlačiarňou
- Chybové hlásenie
- Typ modelu a sériové číslo tlačiarne

# Oznámenia

## Informácie o produkte

Názov produktu:

DIGITÁLNY MULTIFUNKČNÝ SYSTÉM  
MX-B468F

Typ zariadenia:

7020

Model:

4H6

## Poznámky k vydaniu

Apríl 2023


**Nasledujúci odstavec sa nevzťahuje na krajiny, kde nie sú podobné druhy obstarávania v súlade s miestnymi zákonmi:** TÁTO PUBLIKÁCIA SA POSKYTUJE TAK, AKO JE, TEDA BEZ AKEJKOĽVEK ZÁRUKY, PRIAMEJ ČI NEPRIAMEJ, VRÁTANE – ALE NIE VÝLUČNE – NEPRIAMEJ ZÁRUKY PREDAJNOSTI ALEBO VHODNOSTI NA KONKRÉTNY ÚČEL. Niektoré štáty nepovoľujú zrieknutie sa priamych ani nepriamych záruk v určitých transakciách, preto sa vás toto vyhlásenie nemusí týkať.

Táto publikácia môže obsahovať technické nepresnosti alebo typografické chyby. Tu uvedené informácie podliehajú pravidelným zmenám; tieto zmeny budú zahrnuté do ďalších vydaní. V popísaných produktoch alebo programoch sa môžu kedykoľvek vykonať vylepšenia alebo zmeny.

## Spotrebný materiál

Štandardný spotrebný materiál pre tento produkt, ktorý môže používateľ vymieňať sú aj kazety s tonerom.

Ako tonerové kazety používajte iba produkty špecifikované firmou SHARP.

 <p>ORIGINÁLNY SPOTREBNÝ MATERIÁL</p>	<p>Najlepšie výsledky kopírovania dosiahnete používaním iba originálneho spotrebného materiálu Sharp, ktorý je navrhovaný, konštruovaný a testovaný tak, aby dosahoval maximálnu životnosť a výkonnosť produktov Sharp. Na obale toneru hľadajte nálepku Originálneho spotrebného materiálu.</p>
--	--

## Hladiny emisií hluku

Nasledujúce merania boli vykonané v súlade s normou ISO 7779 a nahlásené v súlade s normou ISO 9296.

**Poznámka:** Niektoré režimy sa nemusia týkať vášho výrobku.

Priemerný akustický tlak vo vzdialenosti 1 meter, dBA	
Tlač	Jednostranne: 56 Obojstranne: 55
Skenovanie	58
Kopírovanie	59
Pripravené	14

## Smernica o odpade z elektrických a elektronických zariadení (WEEE)



### Nabíjateľná lítium-iónová batéria



Tento produkt môže obsahovať gombíkovú, nabíjateľnú lítium-iónovú batériu, ktorú by mal vybrať iba školený technik. Prečiarknutý kôš na kolieskach znamená, že produkt sa nesmie likvidovať ako netriedený odpad, ale musí sa poslať do samostatných zberných zariadení na zhodnotenie a recykláciu. V prípade vybrania batérie nevyhadzujte batériu do domového odpadu. Vo vašej miestnej komunite môžu existovať systémy separovaného zberu batérií, napríklad miesto, kde možno batérie odovzdať na recykláciu. Separovaný zber použitých batérií zabezpečuje vhodné spracovanie odpadu vrátane opätovného použitia a recyklácie a zabraňuje akýmkoľvek možným negatívnym účinkom na ľudské zdravie a životné prostredie. Batérie zlikvidujte zodpovedne.

## Informácie o likvidácii pre užívateľov (domácnosti)

### Informácie o likvidácii tohto zariadenia a jeho batérií

AK CHCETE ZLIKVIDOVAŤ TOTO ZARIADENIE, NEPOUŽÍVAJTE BEŽNÝ ODPADKOVÝ KÔŠ A NEHÁDŽTE HO DO OHŇA!

Použité elektrické a elektronické zariadenie a batérie by mali byť vždy zhromaždené a spracované **ODDELENE** v súlade s miestnymi zákonmi.

Separovaný zber propaguje ekologicky šetrné zaobchádzanie, recykláciu materiálov a minimalizuje konečnú likvidáciu odpadu. **NESPRÁVNA LIKVIDÁCIA** môže byť v dôsledku určitých látok škodlivá pre ľudské zdravie a životné prostredie! Vezmite **POUŽITÉ ZARIADENIE** do miestnej, zvyčajne obecnej, zberne (kde je k dispozícii). Toto zariadenie obsahuje **BATÉRIU**, ktorú nemôže vybrať používateľ. Pre výmenu batérie kontaktujte svojho predajcu.

V prípade pochybností o likvidácii sa obráťte na miestne úrady alebo predajcu a informujte sa o správnom spôsobe likvidácie.

**LEN PRE POUŽÍVATEĽOV V KRAJINÁCH EURÓPSKEJ ÚNIE A NIEKTORÝCH ĎALŠÍCH KRAJINÁCH, NAPRÍKLAD NÓRSKO A ŠVAJČIARSKO:** je vaša účasť v oddelenom zbere požadovaná zákonom.



Užívateľia z **DOMÁCNOSTÍ** sú žiadaní, aby využili existujúce zariadenia pre návrat použitého zariadenia a batérií. Návrat je zadarmo.

Symbol uvedený vyššie sa objaví na elektrických a elektronických zariadeniach (alebo balení), aby to používateľom pripomenul. Ak zariadenie bolo použité na **OBCHODNÉ ÚČELY**, obráťte sa na predajcu SHARP, ktorý vás informuje o spätnom odbere. Môžu vám byť účtované náklady vzniknuté z vrátenia. Malé zariadenia (a malé množstvá) môžu odoberať miestne zberne zariadenia. Pre Španielsko: obráťte sa na zavedený systém zberu alebo miestny úrad pre spätný odber použitých výrobkov z vašich použitých produktov.

### **Likvidácia a zaobchádzanie s kazetami**

S použitými tonerovými kazetami značky Sharp a iným spotrebným materiálom z kopírovacích strojov a multifunkčných zariadení značky Sharp zaobchádzajte v súlade so zákonnými požiadavkami platnými vo vašej oblasti. V súvislosti s tým sa odporúčame obrátiť na kompetentných poskytovateľov služieb (napríklad na spoločnosti recyklujúce odpad) a v prípade potreby požiadať o pomoc miestne úrady. Informácie o programoch spoločnosti Sharp zameraných na zber a recykláciu, ktoré existujú v niektorých krajinách, nájdete na našej webovej lokalite [www.sharp.eu](http://www.sharp.eu).

### **Upozornenie o statickej citlivosti**



Tento symbol označuje staticky citlivé súčasti. Skôr ako sa dotknete oblastí v blízkosti týchto symbolov, dotknite sa najskôr kovového povrchu v oblasti mimo symbolu.

Aj keď označenie týmto symbolom chýba, skôr ako získate prístup k vnútorným častiam tlačiarne alebo sa ich dotknete, dotknite sa hociktorej časti odkrytého kovového rámu tlačiarne, aby ste zabránili poškodeniu elektrostatickým výbojom pri vykonávaní údržby (napr. pri vyberaní zaseknutého papiera alebo výmene spotrebného materiálu).

## ENERGY STAR

Každý produkt s emblémom ENERGY STAR® na produkte alebo na spúšťačej obrazovke je k dátumu výroby certifikovaný ako produkt, ktorý je v zhode s požiadavkami certifikácie ENERGY STAR Agentúry Spojených štátov na ochranu životného prostredia (EPA – Environmental Protection Agency).



## Informácie o teplotách

Prevádzková teplota a relatívna vlhkosť	10 až 32,2 °C (50 až 90 °F) a 15 až 80 % relatívna vlhkosť 15,6 až 32,2 °C (60 až 90 °F) a 8 až 80 % relatívna vlhkosť Maximálna teplota mokrého teplomeru <sup>2</sup> : 22,8 °C (73 °F) Prostredie bez kondenzácie
Dlhodobé skladovanie tlačiarne/kazety/tlačovej jednotky <sup>1</sup>	15,6 až 32,2 °C (60 až 90 °F) a 8 až 80 % relatívna vlhkosť Maximálna teplota mokrého teplomeru <sup>2</sup> : 22,8 °C (73 °F)
Krátkodobá preprava tlačiarne/kazety/tlačovej jednotky	-40 až 40 °C (-40 až 104 °F)
<sup>1</sup> Spotrebný materiál je možné skladovať približne 2 roky. To platí pre skladovanie v štandardnom kancelárskom prostredí pri 22 °C (72 °F) a 45 % vlhkosti. <sup>2</sup> Teplota vlhkého teplomera sa určuje podľa teploty vzduchu a relatívnej vlhkosti.	

## Vyhlásenie o laserovom zariadení

Tlačiareň je v USA certifikovaná v súlade s požiadavkami zákona 21 Ministerstva zdravotníctva USA (DHHS), kapitoly I, podkapitoly J o laserových výrobkoch triedy I (1). V iných častiach sveta je certifikovaná ako spotrebiteľský laserový výrobok triedy 1 v súlade s požiadavkami normy IEC 60825-1:2014, EN 60825-1:2014+A11:2021 a EN 50689:2021.

Laserové zariadenia triedy 1 sa nepovažujú za nebezpečné. Laserový systém a tlačiareň sú navrhnuté tak, aby počas bežnej prevádzky, údržby používateľom alebo v predpísanom servisnom stave nedošlo ku kontaktu ľudí s laserovým žiarením väčším, ako je žiarenie zariadení triedy 1. Tlačiareň má zostavu tlačovej hlavy, na ktorú sa nevzťahuje záruka, a ktorá obsahuje laser s nasledujúcimi špecifikáciami:

Trieda: IIIb (3b) AlGaInP



Menovitý výstupný výkon (v miliwattoch): 15

Vlnová dĺžka (v nanometroch): 650 – 670

## Spotreba energie

### Spotreba energie produktu

Nasledujúca tabuľka dokumentuje vlastnosti spotreby energie produktu.

**Poznámka:** Niektoré režimy sa nemusia týkať vášho produktu.

Režim	Popis	Spotreba energie (vo wattoch)
Tlač	Produkt vytvára výtlačky elektronických dokumentov.	Jednostranne: 649 Obojstranne: 396
Kopírovanie	Produkt vytvára výtlačky z originálnych tlačených dokumentov.	684
Skenovanie	Produkt skenuje tlačené dokumenty.	23,5
Pripravené	Produkt čaká na tlačovú úlohu.	13,4
Režim spánku	Produkt je v režime vysokej úrovne úspory energie.	1,0
Režim dlhodobého spánku	Produkt je v režime nízkej úrovne úspory energie.	0,1
Vypnuté	Produkt je zapojený do elektrickej zásuvky, no vypínač je vypnutý.	0,1

Úrovně spotreby energie uvedené v predchádzajúcej tabuľke predstavujú časovo spriemerované merania. Okamžitý príkon môže byť podstatne vyšší než je priemer.

### Režim spánku

Tento produkt disponuje režimom na úsporu energie, ktorý sa označuje ako *režim spánku*. Režim spánku šetrí energiu znížením spotreby energie počas dlhších období nečinnosti. Režim spánku sa spúšťa automaticky po tom, ako sa produkt nepoužíva po určenú dobu nazývanú *časový limit režimu spánku*.

Výrobcom nastavený predvolený časový limit režimu spánku (v minútach): 15

Pomocou konfiguračných ponúk je možné časový limit režimu spánku upraviť v rozsahu od 1 minúty do 120 minút alebo od 1 minúty do 114 minút v závislosti od modelu tlačiarne. Ak je rýchlosť tlačiarne formátu A4 menšia ako alebo rovná hodnote 30 strán za minútu, potom môžete nastaviť časový limit maximálne 60 alebo 54 minút v závislosti od modelu tlačiarne. Nastavenie časového limitu režimu spánku na nízku hodnotu vedie k zníženiu spotreby energie, ale môže predĺžiť čas odozvy produktu. Pri nastavení časového limitu režimu spánku na vysokú hodnotu sa zachová rýchla odozva, ale spotrebuje sa viac energie.

Niektoré modely podporujú *režim hlbokého spánku*, ktorý ešte viac znižuje spotrebu energie po dlhšej dobe nečinnosti.

## Režim dlhodobého spánku

Tento produkt disponuje prevádzkovým režimom s ultranízkou spotrebou energie, ktorý sa označuje ako *režim dlhodobého spánku*. Počas prevádzky v režime dlhodobého spánku sa bezpečne vypne napájanie všetkých ostatných systémov a zariadení.

Do režimu dlhodobého spánku je možné prejsť niektorým z nasledujúcich spôsobov:

- pomocou časového limitu režimu dlhodobého spánku,
- pomocou režimov plánov napájania,

Výrobcom nastavený predvolený časový limit režimu dlhodobého spánku pre tento produkt vo všetkých krajinách alebo oblastiach	3 dni
--	-------

Časové obdobie, počas ktorého tlačiareň po dokončení predchádzajúcej tlačovej úlohy čaká, kým prejde do režimu dlhodobého spánku, je možné upraviť v rozpätí od jednej hodiny do jedného mesiaca.

## Poznámky k zobrazovacím zariadeniam registrovaným v EPEAT:

- Úroveň napájania v pohotovostnom režime sa vyskytuje v režime dlhodobého spánku alebo vypnutia.
- Produkt sa automaticky vypne na úroveň napájania v pohotovostnom režime  $\leq 1$  W. Funkcia automatického pohotovostného režimu (dlhodobý spánok alebo vypnuté) sa aktivuje pri dodaní produktu.

## Režim vypnutia

Ak tento produkt disponuje režimom vypnutia, ktorý stále spotrebuje malé množstvo energie, ak chcete úplne zastaviť spotrebu energie produktu, odpojte napájací kábel z elektrickej siete.

## Celková spotreba energie

Niekedy je užitočné odhadnúť celkovú spotrebu energie produktu. Údaje o príkone sú uvádzané vo wattoch, preto aby ste vypočítali spotrebu energie, musíte uvádzaný príkon vynásobiť časom, po ktorý výrobok pracuje v každom režime. Celková spotreba energie výrobku je súčet spotreby energie vo všetkých režimoch.

## Environmentálne informácie

Túto časť si pozorne prečítajte. Pomôže vám to zmenšiť svoj vplyv na životné prostredie a zároveň znížiť náklady.

### Úspora papiera

- 1 Automatická duplexná tlač, je automatická tlač na obe strany papiera bez otáčania papiera ručne. Ak je tlačiareň vybavená funkciou automatickej duplexnej tlače, nastavte tlač z počítača na automatickú obojstrannú tlač. Používajte funkciu automatickej duplexnej tlače tejto tlačiarne vždy, keď je to možné.
- 2 Tlačou na recyklovaný a tenký 64 g/m<sup>2</sup> papier, ktoré spĺňajú normu EN12281:2002 a podobné štandardy kvality, môžete znížiť vplyv na životné prostredie.

### Šetrenie energie

Program ENERGY STAR® je dobrovoľný systém na podporu rozvoja a nákup energeticky úsporných modelov, ktoré pomáhajú minimalizovať vplyv na životné prostredie. Výrobky, ktoré spĺňajú tie najprísnejšie

požiadavky programu ENERGY STAR aj z hľadiska životného prostredia aj spotreby energie môže nosiť logo ENERGY STAR v prípade, že boli registrované v programe ENERGY STAR.

## **Regulačné upozornenia týkajúce sa koncových telekomunikačných zariadení**

Táto časť obsahuje regulačné informácie týkajúce sa produktov obsahujúcich analógovú faxovú kartu:  
LEX-M03-002

## **Regulačné upozornenia týkajúce sa bezdrôtových produktov.**

Táto časť obsahuje regulačné informácie, ktoré sa týkajú iba bezdrôtových modelov.

## **Poznámka o štandardných komponentoch**

Modely s funkciou bezdrôtového pripojenia obsahujú nasledujúce štandardné komponenty:

AzureWave AW-CM467-SUR; FCC ID:TLZ-CM467; IC:6100A-CM467

Ak chcete zistiť, ktoré štandardné komponenty sú nainštalované vo vašom vlastnom produkte, pozrite si označenie konkrétneho produktu.

## **Vystavenie rádiovým žiareniu**

Vyžiarený výkon tohto zariadenia je hlboko pod limitmi rádiových expozícií komisie FCC a iných regulačných orgánov. Ak má toto zariadenie spĺňať požiadavky na objem rádiových expozícií komisie FCC a iných regulačných orgánov, medzi anténou a človekom sa musí dodržať minimálna vzdialenosť 20 cm (8 palcov).

## **Zhoda so smernicami Európskeho spoločenstva (ES)**

Tento produkt je v zhode s požiadavkami ochrany smernice Rady ES 2014/53/EÚ o aproximácii a harmonizácii zákonov členských štátov týkajúcich sa rádiového zariadenia.

O zhode svedčí označenie CE:



## **Obmedzenia**

Toto rádiové zariadenie je povolené používať iba v interiéri. Používanie vo vonkajšom prostredí je zakázané. Toto obmedzenie sa vzťahuje na všetky krajiny uvedené v nasledujúcej tabuľke:



AT	BE	BG	CH	CY	CZ	DE	DK	EE
EL	ES	FI	FR	HR	HU	IE	IS	IT
LI	LT	LU	LV	MT	NL	NO	PL	PT
RO	SE	SI	SK	TR	UK (NI)			

### **Vyhlásenie EÚ a ďalších krajín o prevádzkových frekvenčných pásmach rádiového vysielača a maximálnom rádiovýkone**

Tento rádiový produkt vysiela v pásme 2,4 GHz (2,412 – 2,472 GHz v EÚ) alebo pásme 5 GHz (5,15 – 5,35, 5,47 – 5,725 v EÚ). Maximálny vysielačný EIRP výkon vrátane zisku antény je v prípade oboch pásiem  $\leq 20$  dBm.

### **Zhoda so smernicami Európskeho spoločenstva (ES)**

Tento produkt je v zhode s požiadavkami ochrany smerníc Rady ES 2014/30/EÚ, 2014/35/EÚ a 2011/65/EÚ, zmenenými a doplnenými smernicou (EÚ) 2015/863 o aproximácii a harmonizácii zákonov členských štátov týkajúcich sa elektromagnetickej kompatibility, bezpečnosti elektrického zariadenia navrhnutého na používanie v rámci určitého rozsahu napätia a obmedzení používania určitých nebezpečných látok v elektrických a elektronických zariadeniach.

Tento produkt spĺňa hraničné hodnoty triedy A podľa normy EN 55032 a bezpečnostné požiadavky normy EN 62368-1.

### **Upozornenie o rádiových interferenciách**

#### **Upozornenie**

Tento produkt spĺňa požiadavky týkajúce sa emisií (hraničné hodnoty pre triedu A) podľa normy EN 55032 a požiadavky týkajúce sa odolnosti podľa normy EN 55035. Tento produkt nie je určený na používanie v obytných zónach alebo v domácom prostredí.

Toto je produkt triedy A. V domácom prostredí môže tento produkt spôsobovať rádiovú interferenciu a v takom prípade sa od používateľa môže požadovať prijatie primeraných opatrení.

# Register

## A

adaptér RJ11 31  
adresa FTP  
  vytvorenie skratky 92  
Adresár  
  používanie 24  
AirPrint  
  používanie 77  
aktivácia hlasových pokynov 24  
aktualizácia firmvéru 47  
analogový fax  
  nastavenie 27

## B

bezdrôtová sieť  
  pripojenie tlačiarne k 72  
  Wi-Fi Protected Setup (WPS –  
  nastavenie zabezpečenia  
  siete Wi-Fi) 72  
bezdrôtové siete 72  
bezdrôtový tlačový server  
  inštalácia 64  
Bezdrôtový tlačový server  
MarkNet N8450 64  
bezpečnostná zásuvka  
  umiestnenie 75  
bezpečnostné informácie 7, 8  
biele strany 210  
blok skenovacieho skla  
  výmena 191  
blokovanie nevyžiadanych  
faxov 89  
bodky na výtlačku 219

## C

Centrum skenovania  
  nastavenie 21  
chyba: nie je nastavený server  
SMTP  
  zakázanie 256  
chýbajúce informácie na úvodnej  
strane faxu 261  
chýbajúci obsah 230

## D

dátum a čas  
  nastavenia faxu 34

deaktivácia hlasových  
pokynov 25  
deaktivácia siete Wi-Fi 74  
denník faxov  
  tlač 89  
disk s inteligentným  
ukladaním 49, 76  
  inštalácia 50  
  vymazanie 76  
dokumenty, tlač  
  z počítača 77  
domovská obrazovka  
  používanie 19  
  prispôsobenie 20  
doplnenie spíniek  
  výmena 182  
dotyková obrazovka  
  čistenie 199  
dôverné dokumenty sa  
nevytlačia 232  
druhy papiera, podporované 15

## E

ekologické nastavenia 207  
ethernetový port 18  
export konfiguračného súboru  
prostredníctvom nástroja  
  Embedded Web Server 48  
e-mail  
  odosielanie 86  
e-mailový server  
  konfigurácia 34

## F

fax  
  odosielanie 87  
fax, plánovanie 88  
faxovanie  
  nastavenie dátumu a času 34  
  používanie automatického  
  podávača dokumentov  
  (ADF) 87  
  používanie skenovacieho  
  skla 87  
faxový server, používanie  
  nastavenie funkcie faxu 28  
firmvér, aktualizácia 47  
fotografie, kopírovanie 83

funkcia e-mailu  
  nastavenie 34

## H

hardvérové voliteľné prvky  
  zásobníky 49  
hardvérové voliteľné prvky,  
pridávanie  
  ovládač tlačiarne 48  
hladiny emisií hluku 269  
hlásenia tlačiarne  
  Nedostatok voľného miesta  
  v pamäti flash pre zdroje 252  
  výmena kazety, región tlačiarne  
  sa nezhoduje 253  
  Zistila sa chybná pamäť  
  flash 252  
Hlasové pokyny  
  aktivácia 24  
  deaktivácia 25  
  rýchlosť reči 26  
hlavičkový papier  
  kopírovanie na 84  
  výber 12  
hmotnosti papiera,  
podporované 16

## I

ID volajúceho sa  
nezobrazuje 257  
ikony domovskej obrazovky  
  zobrazenie 20  
ikony na domovskej obrazovke  
  zobrazovanie 20  
import konfiguračného súboru  
prostredníctvom nástroja  
  Embedded Web Server 48  
interné voliteľné prvky 49  
  pevný disk tlačiarne 54  
interné voliteľné prvky,  
pridávanie  
  ovládač tlačiarne 48  
interný voliteľný prvok nemožno  
zistiť 252  
inštalácia bezdrôtového  
tlačového servera 64

inštalácia interných voliteľných prvkov  
disk s inteligentným ukladaním 50  
Modul dôveryhodnej platformy 61  
inštalácia ovládača faxu 46  
inštalácia ovládača tlače 46  
inštalácia pevného disku tlačiarne 54  
inštalácia pohodlnej zošívачky 66  
inštalácia softvéru tlačiarne 46  
inštalácia voliteľných prvkov pevný disk tlačiarne 54  
inštalácia zásobníkov 49

## J

jas displeja nastavenie 207  
jednotka flash skenovanie do 93 tlač z 78  
jednotka pevného disku s ukladaním 76  
jemné čiary nie sú správne vytlačené 213

## K

karta s firmvérom 49  
klávesnica na obrazovke používanie 26  
konfigurácia letného času 34  
konfigurácia nastavení e-mailového servera 34  
konfigurácia nastavení reproduktora faxu 34  
konfigurácia oznámení o spotrebnom materiáli 175  
konfigurácia siete Wi-Fi Direct 73  
konfigurácie tlačiarne 9  
kontaktovanie predajcu 268  
kontrola stavu súčastí a spotrebného materiálu 175  
kopírovanie fotografie 83 na hlavičkový papier 84 na obe strany papiera 84 oddeľovacie hárky medzi kópiami 85

používanie automatického podávača dokumentov (ADF) 83  
používanie skenovacieho skla 83 z vybraného zásobníka 83  
kopírovanie dokumentov rôznych veľkostí 83  
Kopírovanie preukazov 85 nastavenie 21  
kopírovanie preukazov 85  
kopírovanie viacerých stránok na jeden hárok 85

## L

letný čas konfigurácia 34  
lokalizácia zaseknutí papiera 239

## M

metóda osobného identifikačného čísla 72  
metóda stlačenia tlačidla 72  
miesta zaseknutia identifikácia 239  
mobilné zariadenie pripojenie k tlačiarne 73 tlač z 77, 78  
Modul dôveryhodnej platformy inštalácia 61

## N

naplánovanie odoslania faxu 88  
nastavenia reproduktora faxu konfigurácia 34  
nastavenia SMTP konfigurácia 34  
nastavenia tlačiarne obnovenie predvolených výrobných nastavení 76  
nastavenie registrácia skenera 267  
nastavenie analógového faxu 27  
nastavenie faxu pomocou rôznych nástenných konektorov 31 pomocou rôznych zástrčiek 31 pripojenie štandardnou telefónnou linkou 29

nastavenie funkcie faxu pomocou faxového servera 28  
nastavenie jasu displeja 207  
nastavenie predvolenej hlasitosti reproduktor 27 slúchadlo 26  
nastavenie registrácie automatického podávača dokumentov 267  
nastavenie tmavosti faxu 89  
nastavenie tmavosti tonera 82  
nastavenie typu papiera 42  
nastavenie univerzálnej veľkosti papiera 42  
nastavenie upozornení e-mailom 175  
nastavenie veľkosti papiera 42  
navigácia na obrazovke pomocou gest 25  
navigácia na obrazovke pomocou gest 25  
Nedostatok voľného miesta v pamäti flash pre zdroje 252  
nemožno otvoriť Embedded Web Server 250  
nemožno čítať pamäťovú jednotku flash riešenie problémov, tlač 237  
nesprávne okraje 216  
nestála pamäť 76 vymazanie 75  
nevytlačené tlačové úlohy 231  
nevyžiadané faxy blokovanie 89  
nie je možné odosielať ani prijímať faxy pomocou analógového faxu 258  
nie je možné odosielať e-mail 257  
nie je možné prijímať faxy pomocou analógového faxu 260  
nie je možné skenovať do počítača 261  
nie je možné skenovať do sieťového priečinka 262  
nie je možné z počítača odoslať úvodnú stranu faxu 261  
nízka kvalita kópií 264  
nízka kvalita tlače faxu 260

**O**

obálka sa zalepí počas tlače 254  
objednanie spotrebného materiálu  
  tlačová jednotka 176  
  tonerová kazeta 176  
obnovenie počítadiel používania spotrebného materiálu 198  
obojstranné kopírovanie 84  
oddeľovací valec automatického podávača dokumentov  
  výmena 193  
  čistenie 202  
oddeľovacie hárky  
  umiestnenie 81  
odosielanie e-mailov  
  používanie automatického podávača dokumentov (ADF) 86  
  používanie skenovacieho skla 86  
odosielanie e-mailu 86  
odoslanie faxu 87  
odrezané obrázky na výťažku 223  
odrezaný text na výťažku 223  
odstránenie kontaktov 24  
odstránenie skupín kontaktov 24  
odstránenie zaseknutého papiera  
  v automatickom podávači dokumentov 248  
  vo viacúčelovom podávači 247  
  v dvierkach A 241  
  v dvierkach B 244  
  v jednotke obojstrannej tlače 245  
  v zásobníkoch 246  
ohnutý papier 214  
opakované tlačové úlohy 80  
opakujúce sa chyby na výťažkoch 231  
originálne súčasti a spotrebný materiál 176  
osobitné zvonenia  
  nastavenie faxu 33  
osobné identifikačné čísla  
  povolenie 27  
overenie tlačových úloh 80

ovládací panel  
  používanie 10  
ovládač faxu  
  inštalácia 46  
ovládač tlačiarne  
  hardvérové voliteľné prvky, pridávanie 48  
  inštalácia 46  
oznámenia 269, 273, 274, 275  
oznámenia komisie FCC 275  
oznámenia o spotrebnom materiáli  
  konfigurácia 175

**P**

pamäť tlačiarne  
  vymazanie 75  
papier  
  hlavičkový papier 12  
  nastavenie univerzálnej veľkosti 42  
  neprijateľný 12  
  predtlačené formuláre 12  
  výber 10  
papier sa často zasekáva 255  
permanentná pamäť  
  vymazanie 75  
pevný disk 49  
  vymazanie 76  
podávací valec automatického podávača dokumentov  
  výmena 193  
  čistenie 202  
podporované hmotnosti papiera 16  
podporované jednotky flash 79  
podporované typy papiera 15  
podporované typy súborov 79  
podporované veľkosti papiera 13  
pohodlná zošívacia  
  inštalácia 66  
  červený indikátor 253  
pokyny na používanie papiera 10  
pomalá tlač 234  
ponuka  
  802.1x 162  
  AirPrint 155  
  Aktualizovať firmvér 108  
  Anonymný zber údajov 102  
  Bezdrôtové 152  
Denník auditu  
  zabezpečenia 167  
Ethernet 156  
Fax 173  
Informácie o tlačiarňi 109  
IPSec 160  
Konfigurácia LPD 162  
Konfigurácia zásobníkov 116  
Kvalita 111  
miestne kontá 166  
Nastavenia denníka faxov 122  
Nastavenia e-mailu faxového servera 133  
Nastavenia HTTP/FTP 163  
Nastavenia HTTPS faxu 122  
Nastavenia LDAP riešení 170  
Nastavenia odosielania faxov 122  
Nastavenia príjmu faxov 122  
Nastavenia protokolu H.323 122  
Nastavenia protokolu T.38 122  
Nastavenia reproduktora 122  
Nastavenia SIP 122  
Nastavenia skenovania faxového servera 133  
Nastavenia služby VoIP 122  
Nastavenie 110  
Nastavenie dôvernej tlače 169  
Nastavenie e-mailu 136  
nastavenie faxu 122  
nastavenie servera faxu 133  
Nastavenie webového pripojenia 142  
Obmedzenia prihlásenia 169  
Obmedzenie prístupu do externej siete 164  
Obnovenie predvolených výrobných nastavení 103  
Obrázok 116  
Oznámenia 99  
PCL 114  
PDF 113  
plánovanie zariadení USB 166  
Ponuka konfigurácie 103  
PostScript 113  
Predvolené hodnoty e-mailu 138  
Predvolené hodnoty FTP 143  
Predvolené hodnoty kopírovania 119  
Predvoľby 96

- Prehľad siete 152
- Prispôsobenie domovskej obrazovky 108
- režim faxu 122
- Riešenie problémov 173
- Rozloženie 109
- Rôzne 171
- Sieť 173
- Skenovanie do pamätevej jednotky flash 147
- Skratky 172
- SNMP 159
- Správa mobilných služieb 156
- Správa napájania 101
- Správa povolení 165
- Strana nastavení ponúk 172
- TCP/IP 158
- ThinPrint 163
- Tlač 172
- Tlač z pamätevej jednotky flash 150
- typy médií 118
- univerzálne nastavenie 117
- USB 164
- Úsporný režim 97
- Úvodná strana faxu 122
- vlastné veľkosti skenovania 118
- Vymazanie dočasných súborov údajov 170
- vymazanie mimo prevádzky 107
- Vzdialený ovládací panel 98
- Všeobecné nastavenia faxu 122, 133
- Wi-Fi Direct 155
- Zariadenie 172
- Zjednodušenie ovládania 102
- Zlúčenie formulárov 173
- Šifrovanie disku 170
- Štatistika úloh 112
- ponuky tlačiarne 95, 174
- Port EXT 18
- Port LINE 18
- port tlačiarne USB 18
- port USB povolenie 237
- posielanie faxu ďalej 90
- poskytovatelia e-mailových služieb 34
- používanie automatického podávača dokumentov kopírovanie 83
- používanie domovskej obrazovky 19
- používanie funkcie Prispôsobenie displeja 22
- používanie ovládacieho panela 10
- používanie skenovacieho skla kopírovanie 83
- povolenie funkcie Wi-Fi Direct 73
- pozastavené dokumenty sa netlačia 232
- pozastavené úlohy nastavenie doby uplynutia platnosti 80
- tlač 80
- počítadlá používania spotrebného materiálu obnovenie 198
- počítač pripojenie k počítaču 74
- počítač, skenovanie do 91
- prázdne strany 210
- predajca tlačiarne 268
- predchádzanie zaseknutiu papiera 238
- predtlačené formuláre výber 12
- predvolená hlasitosť reproduktora nastavenie 27
- predvolená hlasitosť slúchadiel nastavenie 26
- predvolené výrobné nastavenia obnovenie 76
- premiestnenie tlačiarne 17, 207
- prepojenie zásobníkov 45
- preprava tlačiarne 208
- pridanie odkazu adresa FTP 92
- cieľové umiestnenie pre fax 88
- e-mail 86
- kopírovanie 85
- pridanie skupín kontaktov 24
- pridávanie aplikácií na domovskú obrazovku 20
- pridávanie hardvérových voliteľných prvkov ovládač tlačiarne 48
- pridávanie interných voliteľných prvkov ovládač tlačiarne 48
- pridávanie kontaktov 24
- pridávanie tlačiarň do počítača 46
- prijaté faxy zadržanie 90
- pripojenie káblov 18
- pripojenie k bezdrôtovej sieti využívanie metódy PIN 72
- využívanie metódy stlačenia tlačidla 72
- pripojenie mobilného zariadenia k tlačiarňi 73
- pripojenie počítača k tlačiarňi 74
- pripojenie tlačiarne k bezdrôtovej sieti 72
- priradenie tlačiarne ku kruhovému vzoru 33
- Prispôsobenie displeja používanie 22
- prispôsobenie displeja 22
- problém s tlačou pomalá tlač 234
- tlačové úlohy sa netlačia 231
- problém s kvalitou skenovania nízka kvalita kópií 264
- zubatý obrázok 265
- zubatý text 265
- zvislé tmavé pásy 264
- čiasťočné kópie dokumentov 263
- čiasťočné kópie fotografií 263
- problémy so skenovaním počítač zamrzne počas skenovania 266
- skener nereaguje 266
- skener sa nezatvára 266
- skenovanie trvá príliš dlho 266
- úloha skenovania nebola úspešná 265
- problémy s kopírovaním skener nereaguje 266
- skener sa nezatvára 266
- problémy s kvalitou tlače 209
- biele strany 210
- bodky na výtlačku 219
- jemné čiary nie sú správne vytlačené 213
- nesprávne okraje 216



- odrezaný text alebo obrázky 223  
 ohnutý papier 214  
 opakujúce sa chyby 231  
 prázdne strany 210  
 roztečená tlač 219  
 sivé pozadie na výtlačkoch 215  
 svetlá tlač 217  
 tlač nakrivo 221  
 tlač našikmo 221  
 tmavá tlač 211  
 toner sa dá ľahko zotrieť 224  
 vodorovné svetlé pruhy 225  
 zdeformovaný papier 214  
 zvislé biele čiary 227  
 zvislé svetlé pruhy 226  
 zvislé tmavé pásy a chýbajúci obsah 230  
 zvislé tmavé pruhy 227  
 zvislé tmavé čiary alebo pásy 229  
 zvlnenie papiera 220  
 čierne strany 222
- R**  
 registrácia automatického podávača dokumentov nastavenie 267  
 režim dlhodobého spánku konfigurácia 207  
 režim spánku konfigurácia 207  
 režim zväčšenia povolenie 26  
 režimy úspory energie konfigurácia 207  
 riešenie problémov  
 chyba: nie je nastavený server SMTP 256  
 nemožno otvoriť Embedded Web Server 250  
 problémy s kvalitou tlače 209  
 tlačiareň nereaguje 236  
 tlačiareň sa nedá pripojiť k sieti Wi-Fi 251  
 riešenie problémov skenovania nemožno skenovať do sieťového priečinka 262  
 nie je možné skenovať do počítača 261
- riešenie problémov s e-mailom  
 nie je možné odosielať e-mailly 257  
 riešenie problémov s faxom analógové faxy sa dajú odosielať, ale nie prijímať 260  
 chýbajúce informácie na úvodnej strane faxu 261  
 ID volajúceho sa nezobrazuje 257  
 nie je možné odosielať ani prijímať faxy pomocou analógového faxu 258  
 nie je možné odosielať faxy pomocou analógového faxu 259  
 nie je možné z počítača odoslať úvodnú stranu faxu 261  
 znížená kvalita tlače 260  
 riešenie problémov s tlačou dôverné a iné pozastavené dokumenty sa nevytlačia 232  
 nemožno čítať pamäťovú jednotku flash 237  
 obálka sa zalepí počas tlače 254  
 papier sa často zasekáva 255  
 prepojenie zásobníkov nefunguje 255  
 problémy s kvalitou tlače 209  
 úloha sa tlačí na nesprávny papier 233  
 úloha sa tlačí z nesprávneho zásobníka 233  
 zoradená tlač nefunguje 254  
 riešenie problémov s voliteľnými prvkami tlačiarne interný voliteľný prvok nemožno zistiť 252  
 riešenie problémov, e-mail  
 nie je možné odosielať e-mailly 257  
 riešenie problémov, fax analógové faxy sa dajú odosielať, ale nie prijímať 260  
 chýbajúce informácie na úvodnej strane faxu 261  
 ID volajúceho sa nezobrazuje 257  
 nie je možné odosielať ani prijímať faxy pomocou analógového faxu 258
- nie je možné odosielať faxy pomocou analógového faxu 259  
 nie je možné z počítača odoslať úvodnú stranu faxu 261  
 znížená kvalita tlače 260  
 riešenie problémov, možnosti tlačiarne interný voliteľný prvok nemožno zistiť 252  
 riešenie problémov, skenovanie  
 nie je možné skenovať do počítača 261  
 nie je možné skenovať do sieťového priečinka 262  
 riešenie problémov, tlač dôverné a iné pozastavené dokumenty sa nevytlačia 232  
 obálka sa zalepí počas tlače 254  
 papier sa často zasekáva 255  
 prepojenie zásobníkov nefunguje 255  
 úloha sa tlačí na nesprávny papier 233  
 úloha sa tlačí z nesprávneho zásobníka 233  
 zaseknuté strany sa nevytlačia znova 256  
 zoradená tlač nefunguje 254  
 rozlíšenie faxu zmena 89  
 rôzne veľkosti papiera, kopírovanie 83  
 roztečená tlač 219  
 rýchlosť reči hlasových pokynov nastavenie 26
- S**  
 sieť Wi-Fi deaktivácia 74  
 sieťový priečinok vytvorenie odkazu 93  
 sivé pozadie na výtlačkoch 215  
 skener  
 čistenie 199  
 skener nereaguje 266  
 skener sa nezatvára 266  
 skenovanie do počítača 91  
 na jednotku flash 93  
 na server FTP 92

používanie automatického podávača dokumentov (ADF) 91  
používanie skenovacieho skla 91  
skenovanie do sieťového priečinka 92  
skenovanie na server FTP  
používanie ovládacieho panela 92  
skenovanie z PDF  
zvislé tmavé pásy 264  
skladovanie papiera 12  
skratka  
E-mail 21  
Fax 21  
FTP 21  
Kopírovanie 21  
skratka cieľového umiestnenia pre fax  
vytvorenie 88  
skratka pre e-mail  
vytvorenie 86  
skratka, vytvorenie  
adresa FTP 92  
cieľové umiestnenie pre fax 88  
e-mail 86  
kopírovanie 85  
skratky  
vytvorenie 21  
SMB  
skenovanie 92  
softvér tlačiarne  
inštalácia 46  
spotrebný materiál  
úspora 207  
správa šetriča obrazovky 22  
správy  
používanie tlačiarne 176  
stav tlačiarne 176  
spustenie prezentácie 22  
stála pamäť 76  
stav spotrebného materiálu  
kontrola 175  
stav súčastí  
kontrola 175  
stav tlačiarne 10  
Strana nastavení ponúk  
tlač 174  
stránka nastavenia siete  
tlač 74  
svetlá tlač 217

svetlo indikátora  
vysvetlenie stavu 10

## T

telefónny záznamník  
nastavenie 29  
teplota okolo tlačiarne 272  
tlač  
denník faxov 89  
pomocou funkcie Wi-Fi  
Direct 78  
pozastavené úlohy 80  
Strana nastavení ponúk 174  
stránka nastavenia siete 74  
úlohy dôvernej tlače 80  
zoznam adresára 81  
zoznam ukážok písom 81  
z mobilného zariadenia 77, 78  
z pamäťovej jednotky flash 78  
z počítača 77  
tlač nakrivo 221  
tlač našikmo 221  
tlač stránky nastavenia siete 74  
Tlač strany testu kvality 173  
tlač zoznamu adresára 81  
tlač zoznamu ukážok písom 81  
tlač z počítača 77  
tlačiareň  
minimálny voľný priestor 17  
preprava 208  
výber miesta pre 17  
tlačiareň nereaguje 236  
tlačiareň sa nedá pripojiť k sieti  
Wi-Fi 251  
tlačová jednotka  
objednávanie 176  
výmena 179  
tlačová úloha  
zrušenie 81  
tmavá tlač 211  
tmavosť faxu  
nastavenie 89  
tmavosť tonera  
nastavenie 82  
toner sa dá ľahko zotrieť 224  
tonerová kazeta  
objednávanie 176  
výmena 177

## U

uloženie tlačových úloh 80

umiestnenie bezpečnostnej zásuvky 75  
umiestnenie oddeľovacích hárkov 81  
medzi kópie 85  
umožňuje osobitné zvonenia 33  
univerzálna veľkosť papiera  
nastavenie 42  
upozornenia e-mailom  
nastavenie 175  
upozornenia  
o emisiách 269, 275

## Ú

úloha sa tlačí na nesprávny papier 233  
úloha sa tlačí z nesprávneho zásobníka 233  
úloha skenovania nebola úspešná 265  
úlohy dôvernej tlače  
konfigurácia 80  
tlač 80  
úložný disk  
vymazanie 76  
úprava kontaktov 24  
úprava rýchlosti reči  
Hlasové pokyny 26  
úspora papiera 85  
úspora spotrebného materiálu 207

## V

valce automatického podávača dokumentov  
výmena 193  
čistenie 202  
veľkosti papiera,  
podporované 13  
viacúčelový podávač  
vkladanie 44  
vkladanie do zásobníkov 42  
vkladanie hlavičkového papiera 42  
vo viacúčelovom podávači 44  
vkladanie obálok  
vo viacúčelovom podávači 44  
vkladanie papiera 42  
vlastnosti papiera 11  
vlhkosť okolo tlačiarne 272  
vodorovné svetlé pruhy 225

voliteľné karty 49  
 výber miesta  
   pre tlačiareň 17  
 vyhlásenie o nestálosti 76  
 vymazanie  
   pamäť tlačiarne 75  
 vymazanie pamäte tlačiarne 76  
 vymazanie úložného disku  
 tlačiarne 76  
 výmena kazety, región tlačiarne  
 sa nezhoduje 253  
 výmena napájacieho zdroja 183  
 výmena náplne spiniek 182  
 výmena spotrebného materiálu  
   tlačová jednotka 179  
   tonerová kazeta 177  
 výmena súčastí  
   blok skenovacieho skla 191  
   oddeľovací valec  
     automatického podávača  
     dokumentov 193  
   podávací valec automatického  
   podávača dokumentov 193  
   valce automatického podávača  
   dokumentov 193  
   vyzdvihovacie kolieska 189  
 vytváranie kópií 83  
 vytváranie priečinkov  
   na záložky 23  
 vytváranie skratiek 21  
 vytváranie záložiek 22  
 vytvorenie odkazu  
   kopírovanie 85  
   sieťový priečinko 93  
 vytvorenie skratky  
   adresa FTP 92  
   cieľové umiestnenie pre fax 88  
   e-mail 86  
 vyzdvihovacie kolieska  
   výmena 189

## W

Wi-Fi Direct  
   konfigurácia 73  
   povolenie 73  
   tlač z mobilného zariadenia 78  
 Wi-Fi Protected Setup (WPS –  
 nastavenie zabezpečenia siete  
 Wi-Fi)  
   bezdrôtová sieť 72

## Z

zabezpečenie údajov  
 tlačiarne 76  
 zadržiavanie faxov 90  
 zakázanie chyby Nie je  
 nastavený server SMTP 256  
 záložky  
   vytváranie priečinkov na 23  
   vytvorenie 22  
 zapnutie osobných  
 identifikačných čísel 27  
 zapnutie portu USB 237  
 zapnutie režimu zväčšenia 26  
 zapnutie čítania hesiel 27  
 zaseknuté strany sa nevytlačia  
 znova 256  
 zaseknutia papiera  
   predchádzanie 238  
   umiestnenie 239  
 zaseknutia, papier  
   predchádzanie 238  
 zaseknutie papiera vo  
 viacúčelovom podávači 247  
 zaseknutie papiera  
 v automatickom podávači  
 dokumentov 248  
 zaseknutie papiera v dvierkach  
 A 241  
 zaseknutie papiera v dvierkach  
 B 244  
 zaseknutie papiera  
 v zásobníkoch 246  
 zaseknutý papier v jednotke  
 obojstrannej tlače 245  
 zásobníky  
   inštalácia 49  
   prepojenie 45  
   zrušenie prepojenia 45  
 zásuvka na napájací kábel 18  
 zdeformovaný papier 214  
 zdroj napájania  
   výmena 183  
 Zistila sa chybná pamäť  
 flash 252  
 zmena rozlíšenia faxu 89  
 zmena tapety 22  
 zmenšenie veľkosti  
 kopírovania 84  
 zobrazenie aplikácií na  
 domovskej obrazovke 20  
 zobrazenie správ 176

zoradená tlač nefunguje 254  
 zoradenie kópií 84  
 zoraďuje sa viacero kópií 84  
 zoznam adresára  
   tlač 81  
 zoznam ukážok písiem  
   tlač 81  
 zrušenie prepojenia  
 zásobníkov 45  
 zrušenie tlačovej úlohy 81  
 zubatý obrázok  
   skenovanie z automatického  
   podávača dokumentov 265  
 zubatý text  
   skenovanie z automatického  
   podávača dokumentov 265  
 zväčšenie veľkosti  
 kopírovania 84  
 zvislé biele čiary 227  
 zvislé pásy na výtlačkoch 229  
 zvislé svetlé pruhy 226  
 zvislé tmavé pásy 230  
   skenovanie z automatického  
   podávača dokumentov 264  
 zvislé tmavé čiary na  
 výtlačkoch 227, 229  
 zvlnenie papiera 220

## Č

červený indikátor  
   na pohodlnej zošivačke 253  
 čiastočné kópie  
 dokumentov 263  
 čiastočné kópie fotografií 263  
 čierne strany 222  
 čistenie  
   vnútorné časti tlačiarne 198  
   vonkajšie časti tlačiarne 198  
 čistenie dotykovej  
 obrazovky 199  
 čistenie oddeľovacieho valca  
 automatického podávača  
 dokumentov 202  
 čistenie podávacieho valca  
 automatického podávača  
 dokumentov 202  
 Čistenie skenera 173  
 čistenie skenera 199  
 čistenie tlačiarne 198  
 čistenie valcov automatického  
 podávača dokumentov 202

čítanie hesiel  
povolenie 27