

DİJİTAL ÇOK İŞLEVİLİ SİSTEM MX-B468F

Kullanıcı Kılavuzu

Nisan 2023

Makine türü:

7020

Model:

4H6

İçerikler

Güvenlik bilgileri.....	6
Kurallar.....	6
Ürün beyanları.....	6
Yazıcıyı tanıma.....	9
Yazıcı yapılandırmaları.....	9
Kontrol panelini kullanma.....	10
Gösterge ışığının durumunu anlama.....	10
Kağıt seçme.....	10
Kurma, yükleme ve yapılandırma.....	17
Yazıcı için bir yer seçme.....	17
Kabloları takma.....	18
Ana ekran uygulamalarını ayarlama ve kullanma.....	19
Erişilebilirlik özelliklerini kurma ve kullanma.....	24
Yazıcıyı faks göndermek için ayarlama.....	27
E-posta SMTP ayarlarını yapılandırma.....	33
Kağıt ve özel ortam yükleme.....	41
Yazılımı, sürücülerini ve belleğini kurma ve güncelleme.....	45
Donanım seçeneklerini kurma.....	48
Ağ.....	71
Yazıcıyı güvenceye alma.....	74
Güvenlik yuvasını bulma.....	74
Yazıcı belleğini silme.....	74
Yazıcı depolama sürücüsünü silme.....	74
Üretici varsayılan ayarlarını geri yükleme.....	75
Geçicilik Bildirimi.....	75
Yazdırma.....	76
Bilgisayardan yazdırma.....	76
Mobil aygıttan yazdırma.....	76
Bir flaş sürücüden yazdırma.....	77
Desteklenen flash sürücüler ve dosya türleri.....	78
Gizli işlerin yapılandırılması.....	78

Gizli ve diğer bekletilen işleri yazdırma.....	79
yazı tipi örneği listesi yazdırma.....	80
Bir dizin listesi yazdırma.....	80
Kopyalar arasına ayırma sayfaları yerleştirme.....	80
Bir yazdırma işini iptal etme.....	80
Toner koyuluğunu ayarlama.....	80

Kopyala..... 81

Otomatik belge besleyicisi ve tarayıcı camını kullanarak.....	81
Fotokopi çekme.....	81
Fotoğraf kopyalama.....	81
Antetli kağıda kopyalama.....	82
Kağıdın her iki tarafına kopyalama.....	82
Kopyaları küçültme veya büyütme.....	82
Kopyaları harmanlama.....	82
Kopyalar arasına ayırma sayfaları yerleştirme.....	82
Bir kağıda birden fazla sayfa kopyalama.....	83
Kartları kopyalama.....	83
Kopyalama kısayolu oluşturma.....	83

E-posta..... 84

Otomatik belge besleyicisi ve tarayıcı camını kullanarak.....	84
E-posta gönderme.....	84
Bir e-posta kısayolu oluşturma.....	84

Faks..... 85

Otomatik belge besleyicisi ve tarayıcı camını kullanarak.....	85
Faks gönderme.....	85
Faks programlama.....	86
Faks hedefi kısayolu oluşturma.....	86
Faks çözünürlüğünü değiştirme.....	86
Faks koyuluğunun ayarlanması.....	87
Faks günlüğü yazdırma.....	87
İstenmeyen faksları engelleme.....	87
Faks bekletme.....	87
Faks iletme.....	87

Tarama.....	89
Otomatik belge besleyicisi ve tarayıcı camını kullanarak.....	89
Bilgisayara tarama.....	89
Bir FTP sunucusuna tarama.....	90
FTP kısayolu oluşturma.....	90
Ağ klasörüne tarama.....	90
Ağ klasörü kısayolu oluşturma.....	91
Flaş sürücüyü tarama.....	91
Yazıcı menülerini kullanma.....	93
Menü haritası.....	93
Aygıt.....	94
Yazdırma.....	107
Kağıt.....	114
Kopyala.....	116
Faks.....	119
E-posta.....	133
FTP.....	139
USB Sürücüsü.....	143
Ağ/Bağlantı Noktaları.....	148
Güvenlik.....	161
Raporlar.....	167
Sorun Giderme.....	169
Form Birleştirme.....	169
Menü Ayarları Sayfasını yazdırma.....	170
Yazıcının bakımını yapma.....	171
Parçaların ve sarf malzemelerinin durumunu kontrol etme.....	171
Sarf malzemesi bildirimlerini yapılandırma.....	171
E-posta uyarılarını ayarlama.....	171
Raporları görüntüleme.....	172
Parça ve sarf malzemeleri sipariş etme.....	172
Parça ve sarf malzemeleri değiştirme.....	173
Yazıcı parçalarını temizleme.....	194
Enerji ve kağıt tasarrufu.....	202
Yazıcıyı başka bir yere taşıma.....	202

Yazıcıyı uzak bir yere taşıma..... 203

Sorun giderme..... 204

Yazdırma kalitesi sorunları..... 204

Yazdırma sorunları..... 205

Yazıcı yanıt vermiyor..... 230

Flaş sürücü okunamıyor..... 231

USB bağlantı noktasını etkinleştirme..... 232

Sıkışmaları giderme..... 232

Ağ bağlantısı sorunları..... 244

Donanım seçenekleri sorunları..... 246

Sarf malzemeleriyle ilgili sorunlar..... 247

Kağıt besleme sorunları..... 248

E-posta sorunları..... 250

Faks sorunları..... 251

Tarama sorunları..... 256

Bayinizle iletişime geçme..... 262

Bildirimler..... 263

Dizin..... 270

Güvenlik bilgileri






Kurallar

Not: *Not*, size yardımcı olabilecek bir bilgiyi tanımlar.








Uyarı: *Uyarı*, ürünün donanımına veya yazılımlarına zarar verebilecek durumları anlatır.









DİKKAT: *Dikkat*, yaralanmanıza neden olabilecek olası tehlike durumunu belirtir.






Dikkat bildirimlerinin farklı türleri:

-  **DİKKAT–YARALANMA TEHLİKESİ:** Yaralanma riskini belirtir.
-  **DİKKAT–ÇARPILMA TEHLİKESİ:** Elektrik çarpması riskini belirtir.
-  **DİKKAT–SICAK YÜZEY:** Dokunulursa yanma riskini belirtir.
-  **DİKKAT–DEVİRİLME TEHLİKESİ:** Çarpışma tehlikesini belirtir.
-  **DİKKAT–SIKIŞMA TEHLİKESİ:** Hareketli parçalar arasında sıkışma riskini belirtir.

Ürün beyanları

-  **DİKKAT–YARALANMA TEHLİKESİ:** Yangın veya elektrik çarpmasını önlemek için güç kablosunu ürünün yakınındaki ve kolay erişilebilir bir konumdaki uygun bir şekilde tanımlanan ve doğru bir şekilde topraklanan elektrik prizine bağlayın.
-  **DİKKAT–YARALANMA TEHLİKESİ:** Yangın ve elektrik çarpması riskini önlemek için yalnızca bu ürünle birlikte tedarik edilen elektrik kablosunu veya üretici onaylı yedek elektrik kablolarını kullanın.
-  **DİKKAT–YARALANMA TEHLİKESİ:** Bu ürünü uzatma kabloları, çoklu prizler, çoklu uzatıcılar veya UPS cihazlarıyla kullanmayın. Bu tür aksesuarların güç kapasitesi bir lazer yazıcıyla kolaylıkla aşılabılır ve bu durum yangın riskine, cihazların hasar görmesine ve yazıcı performansının kötüleşmesine neden olabilir.
-  **DİKKAT–YARALANMA TEHLİKESİ:** Bu ürünü yerleşik taşma koruyucusu ile birlikte kullanmayın. Taşma koruyucu aygıt kullanılması yangın riskine, aygıtların hasar görmesine veya yazıcı performansının kötüleşmesine neden olabilir.
-  **DİKKAT–YARALANMA TEHLİKESİ:** Bu ürünü kamusal anahtarlamalı telefon şebekesine bağlarken yangın riskini azaltmak için yalnızca 26 AWG veya daha geniş telekomünikasyon (RJ-11) kablosu kullanın. Avustralya'daki kullanıcılar için: Kablo, Avustralya İletişim ve Medya Kurumu tarafından onaylanmış olmalıdır.
-  **DİKKAT–ÇARPILMA TEHLİKESİ:** Elektrik çarpmasını önlemek için ürünü suya yakın veya nemli yerlere yerleştirmeyin veya böyle yerlerde kullanmayın.
-  **DİKKAT–ÇARPILMA TEHLİKESİ:** Elektrik çarpması riskini önlemek için bu ürünü fırtınalı havalarda kurmayın veya güç kablosu, faks özelliği veya telefon gibi herhangi bir elektrik veya kablo bağlantısı yapmayın.

-  **DİKKAT–YARALANMA TEHLİKESİ:** Güç kablosunu kesmeyin, bükmeyin, eğmeyin, çarpmayın veya üzerine ağır nesnelere koymayın. Güç kablosunu aşınma veya baskıya maruz bırakmayın. Güç kablosunu mobilya ve duvarlar gibi nesnelere arasına sıkıştırmayın. Bunlardan herhangi biri söz konusu olursa, yangın veya elektrik çarpması riski oluşabilir. Bu gibi sorunlar olup olmadığını kontrol etmek için güç kablosunu düzenli olarak inceleyin. İncelemeden önce güç kablosunu elektrik prizinden çıkarın.
-  **DİKKAT–ÇARPILMA TEHLİKESİ:** Elektrik çarpması riskini önlemek için, tüm dış bağlantıların (Ethernet ve telefon sistem bağlantıları gibi) işaretli eklenti bağlantı noktalarına doğru yapılmış olduğundan emin olun.
-  **DİKKAT–ÇARPILMA TEHLİKESİ:** Elektrik çarpması riskini önlemek için, yazıcıyı kurduktan bir süre sonra kontrol kartına erişiyorsanız veya isteğe bağlı donanım veya bellek aygıtları takıyorsanız, devam etmeden önce yazıcının gücünü kapatın ve güç kablosunu prizden çekin. Yazıcıya bağlı başka aygıtlarınız varsa bu aygıtları kapatın ve yazıcıya giden tüm kablolarını çıkarın.
-  **DİKKAT–ÇARPILMA TEHLİKESİ:** Elektrik çarpması riskini önlemek için, faks özelliğini fırtınalı havalarda kullanmayın.
-  **DİKKAT–ÇARPILMA TEHLİKESİ:** Yazıcının dışını temizlerken elektrik çarpması riskine engel olmak için, güç kablosunu prizden çekin ve yazıcıya takılı tüm kabloları çıkarın.
-  **DİKKAT–YARALANMA TEHLİKESİ:** Yazıcının ağırlığı 20 kg'dan (44 lb) fazlaysa yazıcıyı güvenli bir şekilde kaldırmak için iki veya daha fazla kişi gerekebilir.
-  **DİKKAT–YARALANMA TEHLİKESİ:** Yazıcı taşınırken yaralanmaların veya yazıcının hasar görmesinin önüne geçmek için aşağıdaki kurallara uyun:
- Tüm kapakların ve tepsilerin kapalı olduğundan emin olun.
 - Yazıcıyı kapatın ve güç kablosunun fişini elektrik prizinden çekin.
 - Yazıcıdan tüm kordon ve kabloları çıkarın.
 - Yazıcının ayrı, yerde duran isteğe bağlı tepsileri varsa veya yazıcıya çıkış seçenekleri takılıysa yazıcıyı taşımadan önce bunları çıkarın.
 - Yazıcıda tekerlekli taban varsa dikkatli bir şekilde yeni konuma tekerlekleri kullanarak taşıyın. Eşiklerden ve kırılmış zemin üstünden geçerken dikkatli olun.
 - Yazıcıda bir tekerlekli taban yoksa ancak isteğe bağlı tepsilerle veya çıkış seçenekleriyle yapılandırılmışsa çıkış seçeneklerini kaldırın ve yazıcıyı tepsilerden kaldırın. Yazıcıyı ve herhangi bir seçeneği aynı anda kaldırmaya çalışmayın.
 - Yazıcıyı kaldırmak için mutlaka tutma yerlerini kullanın.
 - Yazıcıyı taşımak için kullanılan tekerlekli aracın taşıyıcı yüzeyi, yazıcının tabanının tamamının oturabileceği genişlikte olmalıdır.
 - Donanım seçeneklerini taşımak için kullanılan tekerlekli araçların taşıyıcı yüzeyi, seçeneklerin boyutlarına uygun büyüklükte olmalıdır.
 - Yazıcıyı dik tutun.
 - Ciddi sarsma hareketlerinden kaçının.
 - Yazıcıyı yere bırakırken parmaklarınızın altında olmadığından emin olun.
 - Yazıcının çevresinde yeterince boş alan olmasını sağlayın.
-  **DİKKAT–DEVİRİME TEHLİKESİ:** Yazıcınıza veya MFP'nize bir veya daha fazla seçeneğin yüklenmesi için tekerlekli taban, mobilya veya yaralanmalara neden olabilecek dengesizliği önlemek amacıyla başka özellikler gerekebilir. Desteklenen yapılandırmalar hakkında daha fazla bilgi için yazıcıyı satın aldığınız yere başvurun.

-  **DİKKAT—DEVRİLME TEHLİKESİ:** Donanımın arızalanma riskini azaltmak için her tepsiyi ayrı ayrı yükleyin. Diğer tüm tepsileri kullanılmadıkları sürece kapalı tutun.
-  **DİKKAT—SICAK YÜZEY:** Yazıcının içi sıcak olabilir. Sıcak bir yüzeyin neden olabileceği bir yaralanma riskini azaltmak için dokunmadan önce yüzeyin soğumasını bekleyin.
-  **DİKKAT—SIKIŞMA TEHLİKESİ:** Sıkışmadan kaynaklanan yaralanmaları önlemek için bu etiketle işaretlenen alanlarda dikkatli olun. Dişliler, kapılar, tepsiler ve kapaklar gibi hareket eden parçaların etrafında sıkışmadan kaynaklanan yaralanmalar oluşabilir.
-  **DİKKAT—YARALANMA TEHLİKESİ:** Bu üründe bir lazer düzeneği kullanılmaktadır. *Kullanıcı Kılavuzu*'nda belirtilenler dışında kontrol veya ayar veya prosedür kullanımı tehlikeli radyasyon enerjisi yayılmasına neden olabilir.
-  **DİKKAT—YARALANMA TEHLİKESİ:** Bu ürünün içindeki lityum pil değiştirilemez. Lityum piller yanlış değiştirildiği takdirde patlayabilir. Lityum pili yeniden şarj etmeyin, parçalamayın veya yakmayın. Kullanılmış lityum pilleri üretici tarafından verilen yönergeler ve yerel düzenlemelere göre elden çıkarın.

Bu ürün, üreticiye ait parçalar kullanılarak sıkı küresel güvenlik standartlarına uygun olacak şekilde tasarlanmış, test edilmiş ve bu standartlara uygun olduğu onaylanmıştır. Bazı parçaların güvenlik özellikleri daima açık olmayabilir. Üretici, başka yedek parçaların kullanılmasından sorumlu değildir.

Bu elkitabında açıklananlar dışındaki hizmet ve onarımlar için yetkili servis temsilcisine başvurun.

BU YÖNERGELERİ SAKLAYIN.

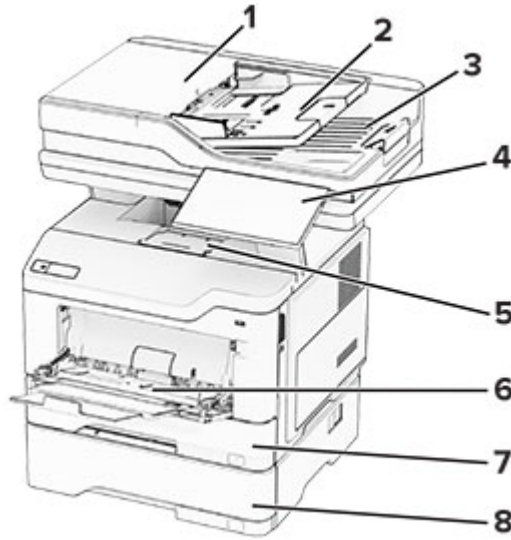
Yazıcıyı tanıma

Yazıcı yapılandırılmaları

⚠ DİKKAT—DEVİRİLME TEHLİKESİ: Yazıcınıza veya MFP'nize bir veya daha fazla seçeneğin yüklenmesi için tekerlekli taban, mobilya veya yaralanmalara neden olabilecek dengesizliği önlemek amacıyla başka özellikler gerekebilir. Desteklenen yapılandırmalar hakkında daha fazla bilgi için yazıcıyı satın aldığınız yere başvurun.

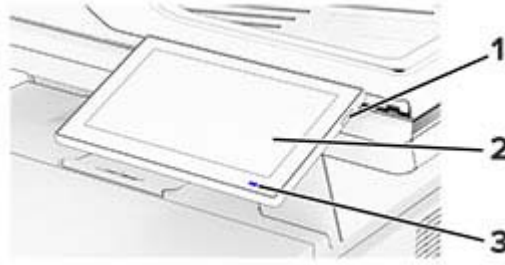
⚠ DİKKAT—DEVİRİLME TEHLİKESİ: Donanımın arızalanma riskini azaltmak için her tepsiyi ayrı ayrı yükleyin. Diğer tüm tepsileri kullanılmadıkları sürece kapalı tutun.

Yazıcınızı üç adede kadar isteğe bağlı 250 veya 550 sayfalık tepsi ekleyerek yapılandırabilirsiniz. Daha fazla bilgi için bkz. [48. sayfadaki "İsteğe bağlı tepsileri takma"](#).



1	Otomatik belge besleyici (ADF)
2	ADF tepsi
3	ADF kutusu
4	Kontrol paneli
5	Standart sele
6	Çok amaçlı besleyici
7	Standart 550 sayfalık tepsi
8	İsteğe bağlı 250 veya 550 sayfalık tepsi

Kontrol panelini kullanma



	Kontrol paneli parçası	İşlev
1	Güç düğmesi	<ul style="list-style-type: none"> Yazıcıyı açar veya kapatır. Not: Yazıcıyı kapatmak için güç düğmesini beş saniye basılı tutun. Yazıcıyı Uyku moduna alın. Yazıcıyı Uyku veya Hazırda Bekleme modundan uyandırın.
2	Göster	<ul style="list-style-type: none"> Yazıcı mesajlarını ve sarf malzemesi durumunu görüntüle. Yazıcıyı kurar ve çalıştırır.
3	Gösterge ışığı	Yazıcının durumunu denetler.

Gösterge ışığının durumunu anlama

Gösterge ışığı	Yazıcı durumu
Kapalı	Yazıcı kapalı.
Sürekli mavi	Yazıcı hazır.
Yanıp sönen mavi	Yazıcı yazdırıyor veya verileri işliyor.
Yanıp sönen kırmızı	Yazıcı kullanıcı müdahalesi gerektiriyor.
Sürekli sarı	Yazıcı Uyku modunda.
Yanıp sönen sarı	Yazıcı, Derin Uyku veya Hazırda Bekleme modunda.

Kağıt seçme

Kağıtlarla ilgili kurallar

Kağıt sıkışmaları önlemek ve sorunsuz yazdırma sağlamak için uygun kağıt kullanın.

- Her zaman yeni ve hasarsız kağıt kullanın.
- Kağıt yüklemeyen önce, kağıdın önerilen yazdırılabilir yüzünü öğrenin. Bu bilgi genellikle kağıt paketinin üzerinde bulunur.
- Kesilmiş veya elle koparılmış kağıt kullanmayın.
- Farklı boyut, tür veya ağırlıklardaki kağıtları aynı tepside kullanmayın, aksi takdirde kağıt sıkışabilir.
- Fotokopi makineleri veya yazıcılar için özel olarak tasarlanmamış kaplamalı kağıtları kullanmayın.

Kağıt özellikleri

Aşağıdaki kağıt özellikleri yazdırma kalitesini ve güvenilirliğini etkiler. Yazdırmadan önce aşağıdaki faktörleri göz önünde bulundurun.

Ağırlık

Tepsiler, farklı ağırlıklardaki kağıtlar besleyebilir. Ağırlığı 60 g/m²'nin (16 lb) altındaki kağıtlar doğru beslenmek için yeterince sert olmayabilir ve sıkışmalara neden olabilir. Daha fazla bilgi için "Desteklenen kağıt ağırlıkları" konusunu inceleyebilirsiniz.

Kıvrılma

Kıvrılma kağıdın kenarlarından bükülme eğilimidir. Aşırı kıvrılma besleme sorunlarına yol açabilir. Kağıt aşırı sıcaklığa maruz kaldığı yazıcıdan geçtikten sonra da oluşabilir. Kağıdın sıcak, nemli, soğuk veya kuru ortamlarda açıkta saklanması yazdırmadan önce kağıdın kıvrılmasına neden olabilir ve besleme sorunlarına yol açabilir.

Düzensizlik

Kağıdın düzensizliği yazdırma kalitesini etkiler. Kağıt çok kabaysa, ısıtıcı doğru ısıtamayabilir. Kağıt çok düzensizse, kağıt besleme veya yazdırma kalitesi sorunlarına neden olabilir. 50 Sheffield puanına sahip kağıtların kullanılmasını öneririz.

Nem içeriği

Nem içeriği hem yazdırma kalitesini hem de yazıcının kağıdı doğru besleme yeteneğini etkiler. Kağıdı kullanana kadar orijinal ambalajında tutun. Kağıdın nem değişikliklerine maruz kalması kağıdın performansını düşürebilir.

Yazdırmadan önce, kağıdı orijinal ambalajında 24 ila 48 saat kadar saklayın. Kağıdın saklandığı ortam, yazıcının saklandığı ortamla aynı olmalıdır. Kağıdı sakladığınız veya depoladığınız ortam yazıcının bulunduğu ortamdan çok farklıysa, bu bekletme süresini birkaç güne çıkarın. Kalın kağıtlar için daha uzun bir hazırlama süresi gerekebilir.

Gren yönü

Gren, kağıt liflerinin bir kağıt yaprağı üzerindeki hizalanmasını belirtir. Gren, kağıt uzunluğu yönünde *uzun grenli* ya da kağıt genişliği yönünde *kısa grenli* olur. Önerilen gren yönü hakkında bilgi edinmek için "Desteklenen kağıt ağırlıkları" konusunu inceleyebilirsiniz.

Lif içeriği

Çoğu yüksek kaliteli fotokopi kağıdı %100 kimyasal olarak işlenmiş odun hamurundan yapılır. Bu içerik kağıda yüksek bir kararlılık sağlar ve bu sayede daha az besleme sorunu oluşur ve daha yüksek bir yazdırma kalitesi elde edilir. Pamuk gibi elyaf içeren kağıtlar, kağıt kullanımını olumsuz etkileyen özelliklere sahiptir.

Kabul edilemez kağıtlar

Aşağıdaki kağıt türlerinin bu yazıcıyla kullanılması önerilmez:

- Karbon kağıdı olmadan kopya oluşturmak için kullanılan kimyasal işlem görmüş kağıtlar. Bunlar; karbonsuz kağıtlar, karbonsuz kopya kağıdı (CCP) veya karbon gerektirmeyen kağıt (NCR) olarak da bilinir.
- Yazıcıyı kirletebilecek kimyasallar içeren önceden basılmış kağıtlar.
- Yazıcının ısıtıcısının sıcaklığından etkilenebilecek matbu kağıtlar.

- $\pm 2,3$ mm ($\pm 0,09$ inç) ölçülerinden büyük, kayıt gerektiren matbu kağıtlar (sayfa üzerinde belirli bir yazdırma konumu). Örneğin, optik karakter tanıma (OCR) formları.

Bazen kayıt bir yazılım uygulaması tarafından ayarlanarak bu formlara başarıyla yazdırılabilir.

- Kaplamalı kağıtlar (silinebilir bond), sentetik kağıtlar veya termal kağıtlar.
- Kaba kenarlı, kaba veya ağır dokulu yüzeyi olan kağıtlar veya kıvrılmış kağıtlar.
- EN12281:2002 (Avrupa) yönergelerine uygun olmayan geri dönüştürülmüş kağıtlar.
- Ağırlığı 60g/m^2 'den (16lb) az olan kağıtlar.
- Çok parçalı formlar veya belgeler.

Kağıtları saklama

Sıkışmaların ve baskı kalitesi eşitsizliklerini gidermeye katkıda bulunmak için bu kağıt saklama yönergelerini uygulayın:

- Kağıdı yazdırmadan önceki 24-48 saat içinde yazıcıyla aynı ortamda orijinal ambalajında saklayarak hazırlayın.
- Kağıdı sakladığınız veya depoladığınız ortam yazıcının bulunduğu ortamdan çok farklıysa, bu bekletme süresini birkaç güne çıkarın. Kalın kağıtlar için daha uzun bir hazırlama süresi gerekebilir.
- En iyi sonuçlar için kağıtlarınızı 21°C (70°F) sıcaklıkta ve bağıl nemin yüzde 40 olduğu bir ortamda saklayın.
- Çoğu etiket üreticisi $18\text{--}24^{\circ}\text{C}$ ($65\text{--}75^{\circ}\text{F}$) arasında bir sıcaklıkta ve bağıl nemin yüzde 40 ila 60 olduğu bir ortamda yazdırmanızı önermektedir.
- Kağıtlarınızı karton kutularda tutarak, zemin yerine bir palet veya raf üzerinde saklayın.
- Kağıt paketlerini düz bir zeminde saklayın.
- Kağıt paketlerinin üzerine hiçbir şey koymayın.
- Kağıdı yalnızca yazıcıya yüklemeye hazır olduğunuzda karton kutudan veya ambalajdan çıkarın. Karton kutu ve ambalaj, kağıdı temiz, kuru ve düz tutmaya yardımcı olur.

Önceden basılmış formları ve antetli kağıtları seçme

- Uzun grenli kağıt kullanın.
- Yalnızca ofset litografik veya kabartmalı yazdırma prosedürleriyle yazdırılmış form veya antetli kağıt kullanın.
- Sert veya ağır dokulu yüzeyi olan kağıtlardan kaçının.
- Tonerin içindeki reçineden etkilenmeyen mürekkepleri kullanın. Oksidasyonla kurutulan veya yağ esaslı mürekkepler bu şartlara genellikle uygundur ama bu durum lateks mürekkepleri için geçerli olmayabilir.
- Büyük miktarlarda satın almadan önce kullanmayı düşündüğünüz önceden basılmış formlara ve antetli kağıtlara örnek yazdırın. Bu işlem, önceden basılmış formdaki veya antetli kağıttaki mürekkebin, yazdırma kalitesini etkileyip etkilemeyeceğini belirler.
- Emin değilseniz kağıt tedarikçinize başvurun.
- Antetli kağıtlara yazdırırken kağıdı, yazıcınızın için doğru yönde yükleyin.

Desteklenen kağıt boyutları

Kağıt boyutu	Standart 550 sayfalık tepsi	İsteğe bağlı 250 veya 550 sayfalık tepsi	Çok amaçlı besleyici	Çift taraflı yazdırma	Tarayıcı camı	Otomatik belge besleyici
A4 210 x 297 mm (8,27 x 11,7 inç)	✓	✓	✓	✓	✓	✓
A5 Dikey (SEF) 148 x 210 mm (5,83 x 8,27 inç)	✓	✓	✓	X	✓	✓
A5 Yatay (LEF)¹ 210 x 148 mm (8,27 x 5,83 inç)	✓	X	✓	X	✓	✓
A6 105 x 148 mm (4,13 x 5,83 inç)	✓	X	✓	X	✓	✓
JIS B5 182 x 257 mm (7,17 x 10,1 inç)	✓	✓	✓	X	✓	✓
Oficio (Meksika) 216 x 340 mm (8,5 x 13,4 inç)	✓	✓	✓	✓	✓	✓
Hagaki 100 x 148 mm (3,93 x 5,83 inç)	X	X	✓	X	✓	X
Statement 139,7 x 215,9 mm (5,5 x 8,5 inç)	✓	✓	✓	X	✓	✓
Executive 184,2 x 266,7 mm (7,25 x 10,5 inç)	✓	✓	✓	X	✓	✓
Letter 215,9 x 279,4 mm (8,5 x 11 inç)	✓	✓	✓	✓	✓	✓
Legal 215,9 x 355,6 mm (8,5 x 14 inç)	✓	✓	✓	✓	✓	✓

¹ Varsayılan destek, kısa kenar beslemesidir.

² Universal seçeneği belirlendiğinde uygulama tarafından aksi belirtilmediği sürece sayfa 215,90 x 355,60 mm (8,5 x 14 inç) olarak biçimlendirilir.

³ Çift taraflı yazdırma için kağıdın en az 210 mm (8,27 inç) genişliğinde ve 279,4 mm (11 inç) uzunluğunda olması gerekir.

Kağıt boyutu	Standart 550 sayfalık tepsi	İsteğe bağlı 250 veya 550 sayfalık tepsi	Çok amaçlı besleyici	Çift taraflı yazdırma	Tarayıcı camı	Otomatik belge besleyici
Folio 215,9 x 330,2 mm (8,5 x 13 inç)	✓	✓	✓	✓	✓	✓
Universal² 105 x 148 mm - 215,9 x 359,92 mm (4,13 x 5,83 inç - 8,5 x 14,17 inç)	✓	✓	X	✓ ³	X	✓
Universal² 76,2 x 127 mm - 215,9 x 359,92 mm (3 x 5,83 inç - 8,5 x 14,17 inç)	X	X	✓	X	X	X
Universal² 25,4 x 25,4 mm - 215,9 x 355,6 mm (1 x 1 inç - 8,5 x 14 inç)	X	X	X	X	✓	X
7 3/4 Zarf 98,4 x 190,5 mm (3,875 x 7,5 inç)	X	X	✓	X	✓	X
9 Zarf 98,4 x 225,4 mm (3,875 x 8,9 inç)	X	X	✓	X	✓	X
10 Zarf 104,8 x 241,3 mm (4,12 x 9,5 inç)	X	X	✓	X	✓	X
DL Zarf 110 x 220 mm (4,33 x 8,66 inç)	X	X	✓	X	✓	X
C5 Zarf 162 x 229 mm (6,38 x 9,01 inç)	X	X	✓	X	✓	X
B5 Zarf 176 x 250 mm (6,93 x 9,84 inç)	X	X	✓	X	✓	X

¹ Varsayılan destek, kısa kenar beslemesidir.

² Universal seçeneği belirlendiğinde uygulama tarafından aksi belirtilmediği sürece sayfa 215,90 x 355,60 mm (8,5 x 14 inç) olarak biçimlendirilir.

³ Çift taraflı yazdırma için kağıdın en az 210 mm (8,27 inç) genişliğinde ve 279,4 mm (11 inç) uzunluğunda olması gerekir.

Kağıt boyutu	Standart 550 sayfalık tepsi	İsteğe bağlı 250 veya 550 sayfalık tepsi	Çok amaçlı besleyici	Çift taraflı yazdırma	Tarayıcı camı	Otomatik belge besleyici
Diğer Zarf 76,2 x 127 mm - 215,9 x 359,92 mm (3 x 5,83 inç - 8,5 x 14,17 inç)	X	X	✓	X	✓	X
<p>¹ Varsayılan destek, kısa kenar beslemesidir.</p> <p>² Universal seçeneği belirlendiğinde uygulama tarafından aksi belirtilmediği sürece sayfa 215,90 x 355,60 mm (8,5 x 14 inç) olarak biçimlendirilir.</p> <p>³ Çift taraflı yazdırma için kağıdın en az 210 mm (8,27 inç) genişliğinde ve 279,4 mm (11 inç) uzunluğunda olması gerekir.</p>						

Desteklenen kağıt türleri

Kağıt türü	Standart 550 sayfalık tepsi	İsteğe bağlı 250 veya 550 sayfalık tepsi	Çok amaçlı besleyici	Çift taraflı yazdırma	Otomatik belge besleyici
Düz kağıt	✓	✓	✓	✓	✓
Karton kağıt	X	X	✓	X	X
Geri Dönüştürülmüş	✓	✓	✓	✓	✓
Kağıt etiketler*	✓	✓	✓	X	X
Bond	✓	✓	✓	✓	✓
Antetli Kağıt	✓	✓	✓	✓	✓
Önceden Basılı	✓	✓	✓	✓	✓
Renkli Kağıt	✓	✓	✓	✓	✓
Hafif kağıt	✓	✓	✓	✓	✓
Ağır Kağıt	✓	✓	✓	✓	✓
Pürüzlü/Pamuksu	✓	✓	✓	✓	✓
Zarf	X	X	✓	X	X
Pürüzlü zarf	X	X	✓	X	X
* Tek taraflı kağıt etiketler, ayda 20 sayfadan az olan ara sıra kullanımlar için desteklenir. Vinil etiketler, ilaç etiketleri veya çift taraflı etiketler desteklenmez.					

Desteklenen kağıt ağırlıkları

Standart 550 sayfalık tepsi	İsteğe bağlı 250 veya 550 sayfalık tepsi	Çok amaçlı besleyici	Çift taraflı yazdırma*	Otomatik belge besleyici
60-120 g/m ² (16-32 lb bond)	60-120 g/m ² (16-32 lb bond)	60-216 g/m ² (16-58 lb bond)	60-90 g/m ² (16-24 lb bond)	52-120 g/m ² (14-32 lb bond)
* Kart stoğunu, etiketleri veya zarfları desteklemez.				

Kurma, yükleme ve yapılandırma

Yazıcı için bir yer seçme

- Donanım seçeneklerini yüklemek için tepsileri, kapakları ve kapıları açmaya yetecek kadar boşluk bırakın.
- Yazıcıyı prizinin yakınına kurun.

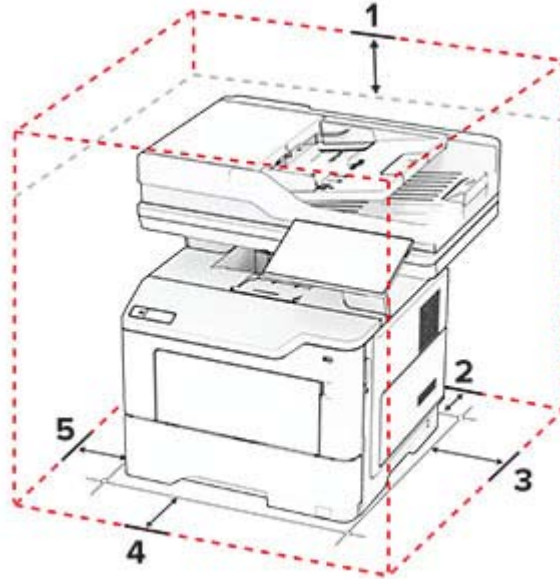
⚠ DİKKAT—YARALANMA TEHLİKESİ: Yangın veya elektrik çarpması riskini önlemek için güç kablosunu ürünün yakınındaki ve kolay erişilebilir bir konumdaki uygun şekilde tanımlanmış ve doğru şekilde topraklanmış bir elektrik prizine bağlayın.

⚡ DİKKAT—ÇARPILMA TEHLİKESİ: Elektrik çarpmasını önlemek için ürünü suya yakın veya nemli yerlere yerleştirmeyin veya böyle yerlerde kullanmayın.

- Odadaki hava akışının ASHRAE 62 standardının veya CEN Teknik Komitesi 156 standardının en son gözden geçirilmiş haline uygun olduğundan emin olun.
- Düz, sağlam ve sabit bir yüzey seçin.
- Yazıcıyı aşağıdaki şartlarda tutun:
 - Temiz, kuru ve tozsuz.
 - Zimba telsiz ve ataşsız.
 - Klima, ısıtıcı veya vantilatörlerin doğrudan hava akımlarından uzakta.
 - Doğrudan güneş ışığı almayan ve aşırı nemli olmayan yerde.
- Önerilen sıcaklıklara uymaya ve sıcaklık dalgalanmalarından kaçınmaya dikkat edin:

Ortam sıcaklığı	10 ila 32,2°C (50 ila 90°F)
Saklama sıcaklığı	15,6 ila 32,2°C (60 ila 90°F)

- Doğru havalandırma için yazıcının etrafında aşağıdaki önerilen boşlukları bırakın:



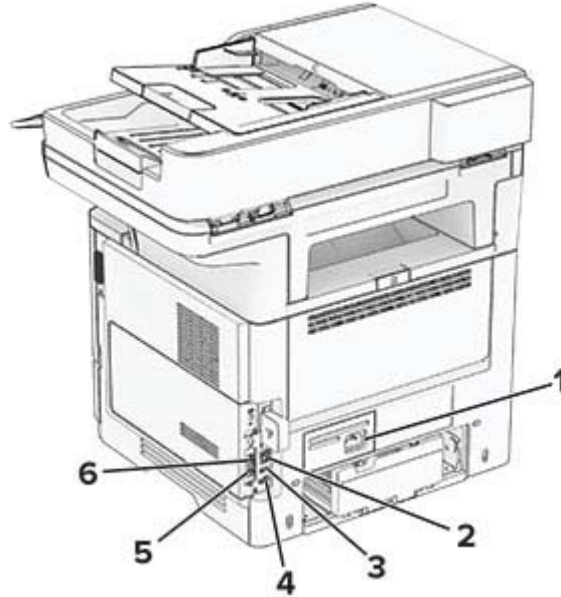
1	Üst	305 mm (12 inç)
2	Arka	100 mm (3,94 inç)

3	Sağ taraf	76,2 mm (3 inç)
4	Ön	305 mm (12 inç) Not: Yazıcının önünde olması gereken minimum boşluk 76 mm'dir (3 inç).
5	Sol taraf	110 mm (4,33 inç)

Kabloları takma

- ⚠ DİKKAT—ÇARPILMA TEHLİKESİ:** Elektrik çarpması riskini önlemek için bu ürünü fırtınalı havalarda kurmayın veya güç kablosu, faks özelliği veya telefon gibi herhangi bir elektrik veya kablo bağlantısı yapmayın.
- ⚠ DİKKAT—YARALANMA TEHLİKESİ:** Yangın veya elektrik çarpması riskini önlemek için güç kablosunu ürünün yakınındaki ve kolay erişilebilir bir konumdaki uygun şekilde tanımlanmış ve doğru şekilde topraklanmış bir elektrik prizine bağlayın.
- ⚠ DİKKAT—YARALANMA TEHLİKESİ:** Yangın veya elektrik çarpması riskini önlemek için yalnızca bu ürünle birlikte verilen güç kablosunu veya üretici onaylı yedek güç kablolarını kullanın.
- ⚠ DİKKAT—YARALANMA TEHLİKESİ:** Bu ürünü kamusal anahtarlamalı telefon şebekesine bağlarken yangın riskini azaltmak için yalnızca 26 AWG veya daha geniş bir telekomünikasyon (RJ-11) kablosu kullanın. Avustralya'daki kullanıcılar için kablo, Avustralya İletişim ve Medya Kurumu tarafından onaylanmalıdır.

Uyarı—Hasar Tehlikesi: Veri kaybını veya yazıcı arızası oluşmasını önlemek için aktif olarak yazdırma işlemi yapılırken USB kablosuna, herhangi bir kablolu ağ bağdaştırıcısına veya yazıcının gösterilen alanlarına dokunmayın.



	Yazıcı bağlantı noktası	İşlev
1	Güç kablosu girişi	Yazıcıyı doğru topraklanmış bir elektrik prizine takın.
2	Ethernet bağlantı noktası	Yazıcıyı bir ağa bağlayın.
3	USB bağlantı noktası	Klavye veya herhangi bir uyumlu seçenek takın.

	Yazıcı bağlantı noktası	İşlev
4	USB yazıcı portu	Yazıcıyı bilgisayara bağlayın.
5	EXT port	Yazıcıya ve telefon hattına daha fazla cihaz (telefon ya da telesekreter) bağlayın. Yazıcı için ayrı bir faks hattınız yoksa ve bu bağlantı yöntemi ülkenizde ya da bölgenizde destekleniyorsa bu bağlantı noktasını kullanın.
6	LINE port	Faks gönderip almak için standart bir duvar prizi (RJ-11), DSL filtresi veya VoIP adaptörü ya da telefon hattınıza erişmenizi sağlayan herhangi bir adaptör yoluyla yazıcıyı çalışan telefon hattına bağlayın.

Ana ekran uygulamalarını ayarlama ve kullanma

Ana ekranı kullanma

Not: Ana ekranınız, ana ekran özelleştirme ayarlarınıza, yönetici ayarlarına ve etkin yerleşik çözümlere bağlı olarak değişebilir.



#	Simge	İşlev
1	Durdur veya İptal düğmesi	Geçerli işi durdurur.
2	Kopyalama	Kopyalama yapın.
3	Dil Değiştir	Yazıcı ekranının dilini değiştirme.
4	E-posta	E-posta gönderin.
5	Ayarlar	Yazıcı menülerine erişir.
6	Faks	Faks gönderin.
7	Adres Defteri	Kişilerinize erişin, kişiler oluşturun ve bu kişileri düzenleyin.
8	Durum/Sarf Malzemeleri	<ul style="list-style-type: none"> İşleme devam etmek için yazıcı müdahaleye gerek duyduğunda, bir yazıcı uyarısı veya hata mesajı gösterir. Yazıcı uyarısı veya mesaj ve mesajın nasıl silineceği hakkında daha fazla bilgi görüntüler. <p>Not: Bu ayara, ana ekranın üst bölümüne dokunarak da erişebilirsiniz.</p>
9	Bekletilen İşler	Geçerli tüm bekletilen yazdırma işlerini görüntüleyin

#	Simge	İşlev
10	İş Sırası	Bütün geçerli yazdırma işlerini görüntüleyin. Not: Bu ayara, ana ekranın üst bölümüne dokunarak da erişebilirsiniz.
11	USB Sürücüsü	Flash sürücüden fotoğraf ve belgeleri görüntüleyin, seçin veya yazdırın.
12	Tarama Profilleri	Belgelerinizi tarayıp doğrudan bilgisayara kaydedin.
13	FTP	Belgelerinizi tarayıp doğrudan bir FTP sunucusuna kaydedin.
14	Yer İmleri	Tüm yer imlerini düzenleyin.
15	Sabit Disk	Sabit sürücü veya akıllı depolama sürücüsünden belgeleri görüntüleyin, seçin ve yönetin.
16	Ağ Klasörü	Bir ağ klasörüne veya ağ konumuna tarayın.
17	Başlat düğmesi	Seçilen moda bağlı olarak bir işi başlatır.
18	Ekran tuş takımı	Giriş alanına sayı veya simge girer.

Ana ekranı özelleştirme

1 Bir web tarayıcısı açın ve adres alanına yazıcının IP adresini yazın.

Notlar:

- Yazıcının IP adresini yazıcı ana ekranında görüntüleyin. IP adresleri, 123.123.123.123 gibi nokta işareti ile ayrılan dört rakam dizisinden oluşur.
- Bir proxy sunucu kullanıyorsanız web sayfasının doğru yüklenmesi için bir süreliğine sunucuyu devre dışı bırakın.

2 **Ayarlar > Aygıt > Ana Ekranı Özelleştirme** ögesine tıklayın.

3 Aşağıdakilerden birini veya daha fazlasını uygulayın:

- Ana ekrana bir simge eklemek için **+** ögesine tıklayın, uygulama adını seçin ve ardından **Ekle** ögesine tıklayın.
- Ana ekran simgelerini kaldırmak için kaldırmak istediğiniz uygulama adını seçin ve ardından **Kaldır** ögesine tıklayın.
- Bir uygulama adını özelleştirmek için özelleştirmek istediğiniz uygulama adını seçin, **Düzenle** ögesine tıklayın ve ardından bir ad girin.
- Bir uygulamanın adını geri yüklemek için adını geri yüklemek istediğiniz uygulamayı seçin, **Düzenle** ögesine tıklayın ve ardından **Uygulama etiketini geri yükle** seçeneğini belirleyin.
- Uygulamalar arasına boşluk eklemek için **+** ögesine tıklayın, **BOŞ ALAN** seçeneğini belirleyin ve ardından **Ekle** ögesine tıklayın.
- Uygulamaları düzenlemek için uygulama adlarını istediğiniz sıraya göre sürükleyin.
- Varsayılan ana ekranı geri yüklemek için **Ana ekranı geri yükle** ögesine tıklayın.

4 Değişiklikleri uygulayın.

Tarama Merkezi'ni kurma

1 Ana ekrandan, **Tarama Merkezi** ögesine dokunun.

2 Bir hedef seçin veya oluşturun, ardından ayarlarını yapılandırın.

Notlar:

- Bir ağ hedefi oluştururken, hiçbir hata görüntülenmeyene kadar ayarları doğrulayın ve değiştirin.
- Sadece Embedded Web Server'da oluşturulmuş hedefler olarak kaydedilir. Daha fazla bilgi için çözüm ile birlikte gelen belgelere başvurun.

3 Değişiklikleri uygulayın.

Kısayol oluşturma

1 Ana ekrandan **Kısayol Merkezi** ögesine dokununuz.

Not: Simge ve ad değiştirilmiş olabilir. Daha fazla bilgi için yöneticinize başvurun.

2 Bir yazıcı işlevi seçip **Kısayol Oluştur** seçeneğine dokununuz.

Not: Güvenli E-posta işlevi desteklenmez.

3 Ayarları yapılandırın ve ardından **Kaydet** ögesine dokununuz.

4 Benzersiz bir kısayol adı girin.

Not: Ana ekranda adların kırılmasını önlemek için en fazla 25 karakterlik bir ad girin.

5 **Tamam** seçeneğine dokununuz.

Uygulama, otomatik olarak benzersiz bir kısayol numarası oluşturur.

Not: Kısayolu başlatmak için  ve ardından **#** ögesine dokunup sonrasında kısayol numarasını girin.

Kart Kopyalama'yı kurma

1 Bir web tarayıcısı açın ve adres alanına yazıcının IP adresini yazın.

Notlar:

- Yazıcının IP adresini yazıcı ana ekranında görüntüleyin. IP adresleri, 123.123.123.123 gibi nokta işareti ile ayrılan dört rakam dizisinden oluşur.
- Bir proxy sunucu kullanıyorsanız web sayfasının doğru yüklenmesi için bir süreliğine sunucuyu devre dışı bırakın.

2 **Uygulamalar > Kart Kopyalama > Yapılandır** öğelerine tıklayın.

Notlar:

- Ekran Simgesi seçeneğinin etkinleştirildiğinden emin olun.
- E-posta Ayarları ve Ağ Paylaşım Ayarları öğelerinin yapılandırıldığından emin olun.
- Bir kartı tararken, tarama çözünürlüğünün renkli tarama için 200 dpi ve siyah beyaz tarama için 400 dpi değerinden fazla olmadığına emin olun.
- Birden çok kartı tararken, tarama çözünürlüğünün renkli tarama için 150 dpi ve siyah beyaz tarama için 300 dpi değerinden fazla olmadığına emin olun.

3 Değişiklikleri uygulayın.

Not: Birden çok kartı taramak için bir yazıcı sabit disk veya akıllı depolama sürücüsü gerekir.

Ekran Kişiselleştirmenin Kullanımı

Uygulamayı kullanmadan önce Embedded Web Server içerisinde ekran koruyucu, slayt gösterisi ve duvar kağıdı ayarlarını etkinleştirin ve yapılandırın.

Ekran koruyucu ve slayt gösterisi görüntülerini yönetme

- 1 Embedded Web Server'dan **Uygulamalar > Ekran Özelleştirme > Yapılandır** ögesine tıklayın.
- 2 Ekran Koruyucu ve Slayt Gösterisi Görüntüleri bölümünde görüntüleri ekleyin, düzenleyin veya silin.

Notlar:

- 10 taneye kadar görüntü ekleyebilirsiniz.
- Bu özellik etkinleştirildiğinde durum simgeleri, yalnızca hata, uyarı veya bulut tabanlı bildirimler olduğunda ekran koruyucuda görüntülenir.

- 3 Değişiklikleri uygulayın.

Duvar kağıdı resmini değiştirme

- 1 Ana ekranda, **Duvar Kağıdını Değiştir** seçeneğine dokununuz.
- 2 Kullanılacak bir görüntü seçin.
- 3 Değişiklikleri uygulayın.

Flash sürücüden slayt gösterisi yürütme

- 1 Ön USB bağlantı noktasına bir flash sürücü takın.
- 2 Ana ekrandan, **Slayt Gösterisi** ögesine dokununuz.

Not: Flash sürücüyü, slayt gösterisi başladıktan sonra çıkarabilirsiniz ama görüntüler yazıcıda saklanmaz. Slayt gösterisi durursa flash sürücüyü görüntüleri görüntülemek için yeniden takın.

Yer imlerini yönetme

Yer imleri oluşturma

Sunucularda veya web üzerinde kayıtlı sık erişilen belgeleri yazdırmak için yer imlerini kullanın.

- 1 Bir web tarayıcısı açın ve adres alanına yazıcının IP adresini yazın.

Notlar:

- Yazıcının IP adresini yazıcı ana ekranında görüntüleyin. IP adresleri, 123.123.123.123 gibi nokta işareti ile ayrılan dört rakam dizisinden oluşur.
- Bir proxy sunucu kullanıyorsanız web sayfasının doğru yüklenmesi için bir süreliğine sunucuyu devre dışı bırakın.

- 2 **Yer İmleri > Yer İmi Ekle** ögesine tıklayın ve bir yer imi adı yazın.

3 Bir Adres protokolü türü seçin ve aşağıdakilerden birini gerçekleştirin:

- HTTP ve HTTPS için yer imini oluşturmak istediğiniz URL'yi yazın.
- HTTPS için IP adresi yerine ana bilgisayar adı kullandığınızdan emin olun. Örneğin **123.123.123.123/sample.pdf** yazmak yerine **myWebsite.com/sample.pdf** yazın. Ana bilgisayar adının sunucu sertifikasındaki Genel Ad (CN) değeriyle eşleştirdiğinden de emin olun. Sunucu sertifikasındaki CN değerini edinme hakkında daha fazla bilgi için web tarayıcınızın yardım bilgilerine bakın.
- FTP için FTP adresini yazın. Örneğin **myServer/myDirectory**. FTP bağlantı noktasını girin. Bağlantı noktası 21, komut yollamak için varsayılan bağlantı noktasıdır.
- SMB için ağ klasörü adresini yazın. Örneğin **myServer/myShare/myFile.pdf**. Ağ etki alanının adını yazın.
- Gerekirse FTP ve SMB için Kimlik Doğrulama türünü seçin.

Yer imine erişimi sınırlandırmak için bir PIN girin.

Not: Uygulama aşağıdaki dosya türlerini destekler: PDF, JPEG, TIFF ve HTML tabanlı web siteleri. DOCX ve XLXS gibi diğer dosya türleri bazı yazıcı modellerinde desteklenir.

4 Kaydet öğesine tıklayın.

Klasör oluşturma

1 Bir web tarayıcısı açın ve adres alanına yazıcının IP adresini yazın.

Notlar:

- Yazıcının IP adresini yazıcı ana ekranında görüntüleyin. IP adresleri, 123.123.123.123 gibi nokta işareti ile ayrılan dört rakam dizisinden oluşur.
- Bir proxy sunucu kullanıyorsanız web sayfasının doğru yüklenmesi için bir süreliğine sunucuyu devre dışı bırakın.

2 Yer İmleri > Klasör Ekle öğesine tıklayın ve ardından bir klasör adı yazın.

Not: Klasöre erişimi sınırlandırmak için bir PIN girin.

3 Kaydet öğesine tıklayın.



Not: Bir klasör içerisinde klasörler veya yer imleri oluşturabilirsiniz. Bir yer imi oluşturmak için bkz. [22. sayfadaki "Yer imleri oluşturma"](#).

Kişileri yönetme

1 Ana ekranda, **Adres Defteri** öğesine dokunun.

2 Aşağıdakilerden birini veya daha fazlasını uygulayın:

- Kişi eklemek için ekranın üstünde yer alan **+** öğesine ve ardından **Kişi Oluştur** seçeneğine dokunun. Gerekirse uygulama erişimine izin vermek için bir oturum açma yöntemi belirleyin.
- Bir kişiyi silmek için ekranın üstünde yer alan **-** öğesine ve **Kişileri Sil** seçeneğine dokunup ardından silmek istediğiniz kişiyi seçin.
- Kişi bilgilerini düzenlemek için kişi adına dokunun.
- Grup oluşturmak için ekranın üstünde yer alan **+** öğesine ve ardından **Grup Oluştur** öğesine dokunun. Gerekirse uygulama erişimine izin vermek için bir oturum açma yöntemi belirleyin.

- Bir grubu silmek için ekranın üstünde yer alan  ögesine ve **Grupları Sil** seçeneğine dokunup ardından silmek istediğiniz grubu seçin.
- Bir kişi grubunu düzenlemek için **GRUPLAR** ögesine dokunun > bir grup adı seçin >  > gerçekleştirmek istediğiniz eylemi seçin.

3 Değişiklikleri uygulayın.

Erişilebilirlik özelliklerini kurma ve kullanma

Sesli Kılavuzu Etkinleştirme

Ana ekrandan

1 Tek bir hareketle ve bir parmağınızı kullanarak, sesli mesaj duyana kadar ekranda yavaşça sola ve ardından yukarı doğru kaydırın.

Not: Dahili hoparlörü olmayan yazıcı modellerinde mesajı duymak için kulaklık kullanın.

2 İki parmağınızı kullanarak **Tamam** ögesine dokununuz.

Not: Hareket işe yaramıyorsa daha fazla baskı uygulayın.

Klavyeden

1 Sesli bir mesaj duyana kadar **5** tuşunu basılı tutun.

Not: Dahili hoparlörü olmayan yazıcı modellerinde mesajı duymak için kulaklık kullanın.

2 Odak imlecini Tamam düğmesine getirmek için **Tab** tuşuna basın ve ardından **Enter** tuşuna basın.

Notlar:

- Sesli Kılavuz etkinleştirildiğinde ekrandaki öğeleri seçmek için her zaman iki parmağınızı kullanın.
- Sesli Kılavuz, sınırlı dil desteğine sahiptir.

Sesli Kılavuzu devre dışı bırakma

1 Tek bir hareketle ve bir parmağınızı kullanarak, sesli mesaj duyana kadar ekranda yavaşça sola ve ardından yukarı doğru kaydırın.

Not: Dahili hoparlörü olmayan yazıcı modellerinde mesajı duymak için kulaklık kullanın.

2 İki parmağınızı kullanarak aşağıdaki işlemlerden birini gerçekleştirin:

- **Sesli Kılavuz** ögesine, ardından **Tamam** ögesine dokununuz.
- **İptal Et** ögesine dokununuz.

Not: Hareket işe yaramıyorsa daha fazla baskı uygulayın.

Aşağıdaki işlemlerden birini gerçekleştirerek de Sesli Kılavuzu devre dışı bırakabilirsiniz:

- İki parmağınızı kullanarak ana ekrana çift dokununuz.
- Güç düğmesine basarak yazıcıyı Uyku moduna veya Bekleme moduna alın.

El hareketlerini kullanarak ekranda gezinme

Notlar:

- El hareketlerinin çoğu yalnızca Sesli Kılavuz etkinleştirildiğinde kullanılabilir.
- Yakınlaştırma ve yatay kaydırma el hareketlerini kullanmak için Büyüteç özelliğini etkinleştirin.
- Karakterleri yazmak ve belirli ayarları yapmak için fiziksel klavye kullanın.

El hareketi	İşlev
Tek parmakla sola ve ardından yukarı kaydırma	Erişilebilirlik modunu başlatır. Erişilebilirlik modundan çıkmak için aynı hareketi kullanın. Not: Bu hareket, yazıcı normal moddayken de geçerlidir.
Tek parmakla çift dokunma	Ekranda bir seçeneği veya öğeyi seçin.
İki parmağınızı kullanarak ana sayfa simgesine çift dokunma	Erişilebilirlik modunu devre dışı bırakır.
Tek parmakla üç kere dokunma	Metin veya görüntüleri yakınlaştırıp uzaklaştırın.
Tek parmakla sağa veya aşağı kaydırma	Ekranda sonraki öğeye geçin.
Tek parmakla sola veya yukarı kaydırma	Ekranda önceki öğeye geçin.
Tek parmakla yukarı ve ardından aşağı kaydırma	Ekrandaki ilk öğeye geçin.
Yatay kaydırma	Yakınlaştırılan görüntünün ekranın sınırları dışında kalan bölümlerine erişir. Not: Yakınlaştırılmış bir görüntüyü sürüklemek için iki parmağınızı kullanın.
Tek parmakla yukarı ve ardından sağa kaydırma	Ses düzeyini artırır. Not: Bu hareket, yazıcı normal moddayken de geçerlidir.
Tek parmakla aşağı ve ardından sağa kaydırma	Ses düzeyini azaltır. Not: Bu hareket, yazıcı normal moddayken de geçerlidir.
Tek parmakla yukarı ve ardından sola kaydırma	Uygulamadan çıkın ve ana ekrana geri dönün.
Tek parmakla aşağı ve ardından sola kaydırma	Önceki ayara geri dönün.

Ekran klavyesini kullanma

Ekran klavyesi görüntülendiğinde aşağıdaki işlemlerden birini veya birkaçını gerçekleştirin:

- Seslendirilmesi için bir tuşa dokunun ve karakteri alana yazın.
- Seslendirilmeleri için parmağınızı farklı karakterler boyunca sürükleyin ve karakteri alana yazın.
- Alandaki karakterleri seslendirmek için iki parmağınızı kullanarak metin kutusuna dokunun.
- Karakterleri silmek için **Backspace** öğesine dokunun.

Büyüteç modunu etkinleştirme

1 Tek bir hareketle ve bir parmağınızı kullanarak, sesli mesaj duyana kadar ekranda yavaşça sola ve ardından yukarı doğru kaydırın.

Not: Dahili hoparlörü olmayan yazıcı modellerinde mesajı duymak için kulaklık kullanın.

2 İki parmağınızı kullanarak aşağıdaki işlemleri gerçekleştirin:

a **Büyüteç modu** ögesine dokununuz.

b **Tamam** seçeneğine dokununuz.

Not: Hareket işe yaramıyorsa daha fazla baskı uygulayınız.

Büyüteç ekranında gezinme hakkında daha fazla bilgi için bkz. [25. sayfadaki "El hareketlerini kullanarak ekranda gezinme"](#).

Sesli Kılavuz konuşma hızını ayarlama

1 Ana ekranda, **Ayarlar** > **Cihaz** > **Erişilebilirlik** > **Konuşma Hızı** ögesine dokununuz.

2 Konuşma hızını seçin.

Varsayılan kulaklık ses düzeyini ayarlama

1 Ana ekranda, **Ayarlar** > **Aygıt** > **Erişilebilirlik** ögesine dokununuz.

2 Kulaklık ses düzeyini ayarlayınız.

Not: Kullanıcı Erişilebilirlik modundan çıktıktan sonra ya da yazıcı Uyku veya Hazırda Bekleme modundan çıktığında ses düzeyi varsayılan değere sıfırlanır.

Varsayılan dahili hoparlör ses düzeyini ayarlama

1 Ana ekrandan,  simgesine dokununuz.

2 Ses düzeyini ayarlayınız.

Notlar:

- Sessiz Mod etkinleştirildiğinde sesli uyarılar kapatılır. Bu ayar yazıcı performansını da yavaşlatır.
- Kullanıcı Erişilebilirlik modundan çıktıktan sonra ya da yazıcı Uyku veya Hazırda Bekleme modundan çıktığında ses düzeyi varsayılan değere sıfırlanır.

Sözlü parolalar veya kişisel tanımlama numaralarını etkinleştirme

1 Ana ekranda, **Ayarlar** > **Cihaz** > **Erişilebilirlik** > **Sözlü Parolalar/PIN'ler** ögesine dokununuz.

2 Ayarı etkinleştirin.

Yazıcıyı faks göndermek için ayarlama

Analog faksı kullanarak faks işlevini ayarlama

Notlar:

- Bazı bağlantı yöntemleri yalnızca bazı ülke veya bölgelerde geçerlidir.
- Faks işlevi etkinleştirilmiş olduğu halde tam olarak kurulmazsa gösterge ışığı kırmızı renkte yanıp sönebilir.
- TCP/IP ortamınız yoksa faksı kurmak için kontrol panelini kullanın.

Uyarı—Hasar Tehlikesi: Veri kaybını veya yazıcı arızası oluşmasını önlemek için kabloları veya etkin olarak faks gönderilmesi ya da alınması sırasında gösterilen alanda yazıcıya dokunmayın.



Kontrol panelini kullanma

- 1 Ana ekrandan **Ayarlar > Faks > Faks Kurulumu > Genel Faks Ayarları** ögesine dokununuz.
- 2 Ayarları yapılandırın.

Embedded Web Server'ı kullanma

- 1 Bir web tarayıcısı açın ve adres alanına yazıcının IP adresini yazın.

Notlar:

- Yazıcının IP adresini ana ekranda görüntüleyin. IP adresleri, 123.123.123.123 gibi nokta işareti ile ayrılan dört rakam dizisinden oluşur.
- Bir proxy sunucu kullanıyorsanız web sayfasının doğru yüklenmesi için bir süreliğine sunucuyu devre dışı bırakın.

- 2 **Ayarlar > Faks > Faks Kurulumu > Genel Faks Ayarları** ögesine tıklayın.

- 3 Ayarları yapılandırın.
- 4 Değişiklikleri uygulayın.

Faks sunucusunu kullanarak faks işlevini ayarlama

Notlar:

- Bu özellik, e-posta almayı destekleyen bir faks hizmet sağlayıcısına faks mesajları göndermenizi sağlar.
- Bu özellik yalnızca giden faks mesajlarını destekler. Faks almayı desteklemek için yazıcınızda analog faks veya IP üzerinden Faks (FoIP) gibi aygıt tabanlı bir faksın yapılandırıldığından emin olun.

- 1 Bir web tarayıcısı açın ve adres alanına yazıcının IP adresini yazın.

Notlar:

- Yazıcının IP adresini ana ekranda görüntüleyin. IP adresleri, 123.123.123.123 gibi nokta işareti ile ayrılan dört rakam dizisinden oluşur.
- Bir proxy sunucu kullanıyorsanız web sayfasının doğru yüklenmesi için bir süreliğine sunucuyu devre dışı bırakın.

- 2 **Ayarlar > Faks** ögesine tıklayın.

- 3 Faks Modu menüsünden , **Faks Sunucusu** ögesini seçin, ardından **Kaydet** ögesine tıklayın.

- 4 **Faks Sunucusu Kurulumu** ögesine tıklayın.

- 5 Hedef Biçim alanına, **[#]@myfax.com** yazın. Buradaki **[#]** faks numarası, **myfax.com** ise faks sağlayıcısı etki alanıdır.

Notlar:

- Gerekliyse Yanıt Adresi, Konu veya Mesaj alanlarını yapılandırın.
- Yazıcının faks mesajları almasını sağlamak için aygıt tabanlı faks alma ayarını etkinleştirin. Aygıt tabanlı bir faksı yapılandırıyorsanızdan emin olun.

- 6 **Kaydet** seçeneğine tıklayın.

- 7 **Faks Sunucusu E-posta Ayarları** ögesine tıklayıp aşağıdakilerden birini yapın:

- **E-posta SMTP Sunucusu Kullan** seçeneğini etkinleştirin.

Not: E-posta SMTP ayarları yapılandırılmamışsa bkz. [33. sayfadaki "E-posta SMTP ayarlarını yapılandırma"](#).

- SMTP ayarlarını yapılandırın. Daha fazla bilgi için e-posta hizmet sağlayıcınızla iletişime geçin.

- 8 Değişiklikleri uygulayın.

Standart telefon hattı kullanarak faks kurulumu yapma

Not: Bu talimatlar yalnızca analog faksı destekleyen yazıcılar için geçerlidir.



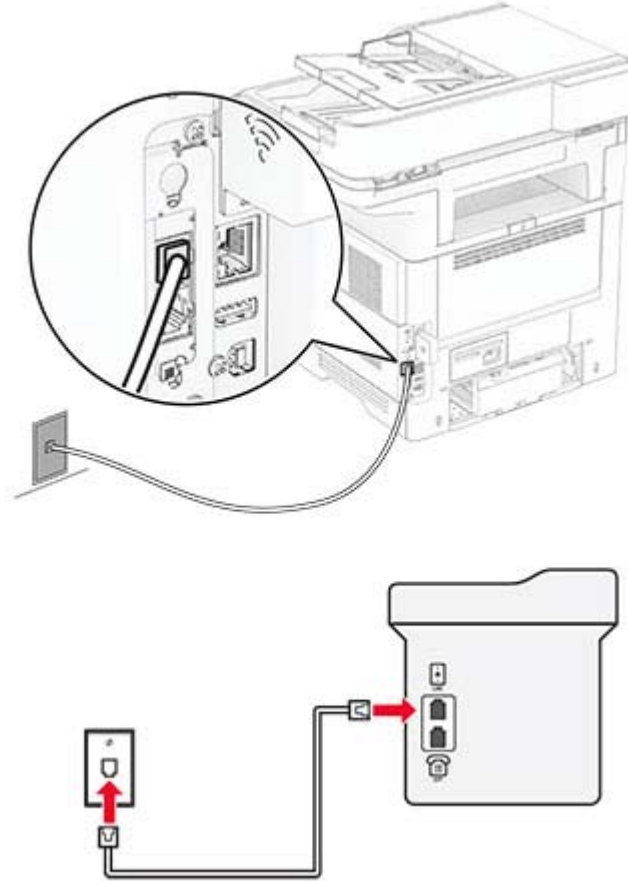
DİKKAT—ÇARPILMA TEHLİKESİ: Elektrik çarpması riskini önlemek için bu ürünü fırtınalı havalarda kurmayın veya güç kablosu, faks özelliği veya telefon gibi herhangi bir elektrik veya kablo bağlantısı yapmayın.



DİKKAT—ÇARPILMA TEHLİKESİ: Elektrik çarpması riskini önlemek için faks özelliğini fırtınalı havalarda kullanmayın.

⚠ DİKKAT-YARALANMA TEHLİKESİ: Bu ürünü kamusal anahtarlamalı telefon şebekesine bağlarken yangın riskini azaltmak için yalnızca 26 AWG veya daha geniş bir telekomünikasyon (RJ-11) kablosu kullanın. Avustralya'daki kullanıcılar için kablo, Avustralya İletişim ve Medya Kurumu tarafından onaylanmalıdır.

Kurulum 1: Yazıcı ayrı bir faks hattına bağlı



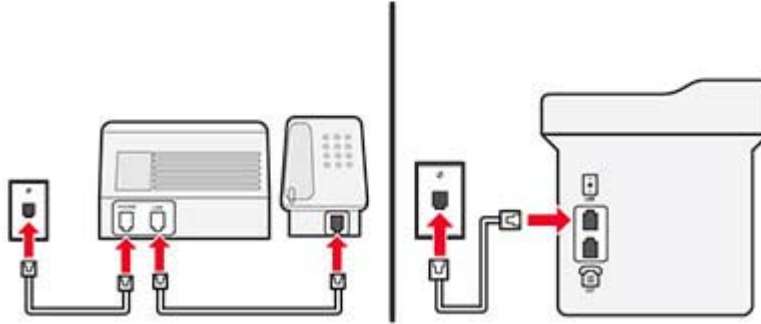
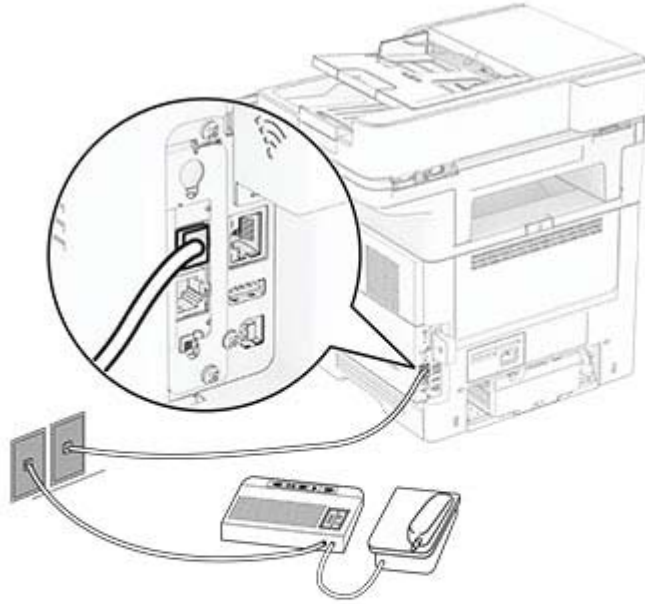
- 1 Telefon kablosunun bir ucunu yazıcının arka tarafındaki hat bağlantı noktasına takın.
- 2 Kablonun diğer ucunu etkin bir analog duvar jakına takın.

Notlar:

- Yazıcıyı faksları otomatik olarak (Otomatik Yanıtlama öğesini **Açık** olarak ayarlayın) ya da manuel olarak (Otomatik Yanıtlama öğesini **Kapalı** olarak ayarlayın) alacak şekilde ayarlayabilirsiniz.
- Faksları otomatik olarak almak istiyorsanız yazıcıyı, belirli sayıda zil sesini bekledikten sonra çağrıları yanıtlayacak şekilde ayarlayın.

Kurulum 2: Yazıcı hattı bir telesekreterle paylaşıyor

Not: Farklı bir zil sesi hizmeti aboneliğiniz varsa yazıcı için doğru zil sesi düzenini ayarladığınızdan emin olun. Aksi takdirde, faksları otomatik olarak alacak şekilde ayarlasanız bile, yazıcı faksları alamaz.

Farklı prizlere bağlı

- 1 Telefon kablosunun bir ucunu yazıcının arka tarafındaki hat bağlantı noktasına takın.
- 2 Kablonun diğer ucunu etkin bir analog duvar jakına takın.

Notlar:

- Hattınızda sadece bir telefon numaranız varsa yazıcıyı, faksları otomatik olarak alacak şekilde ayarlayın.
- Yazıcıyı telesekreterden sonra zil iki kez çalınca çağrıları yanıtlayacak şekilde ayarlayın. Örneğin, telesekreter zil dört kez çaldıktan sonra çağrıları yanıtlıyorsa yazıcının Çalma Sayısı ayarını **6** olarak ayarlayın.

Farklı priz ve fiş girişleri olan bölge veya ülkelerde faks kurulumu

Not: Bu talimatlar yalnızca analog faksı destekleyen yazıcılar için geçerlidir.

⚠ DİKKAT—ÇARPILMA TEHLİKESİ: Elektrik çarpması riskini önlemek için bu ürünü fırtınalı havalarda kurmayın veya güç kablosu, faks özelliği veya telefon gibi herhangi bir elektrik veya kablo bağlantısı yapmayın.



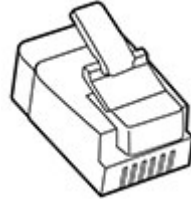
DİKKAT—ÇARPILMA TEHLİKESİ: Elektrik çarpması riskini önlemek için faks özelliğini fırtınalı havalarda kullanmayın.



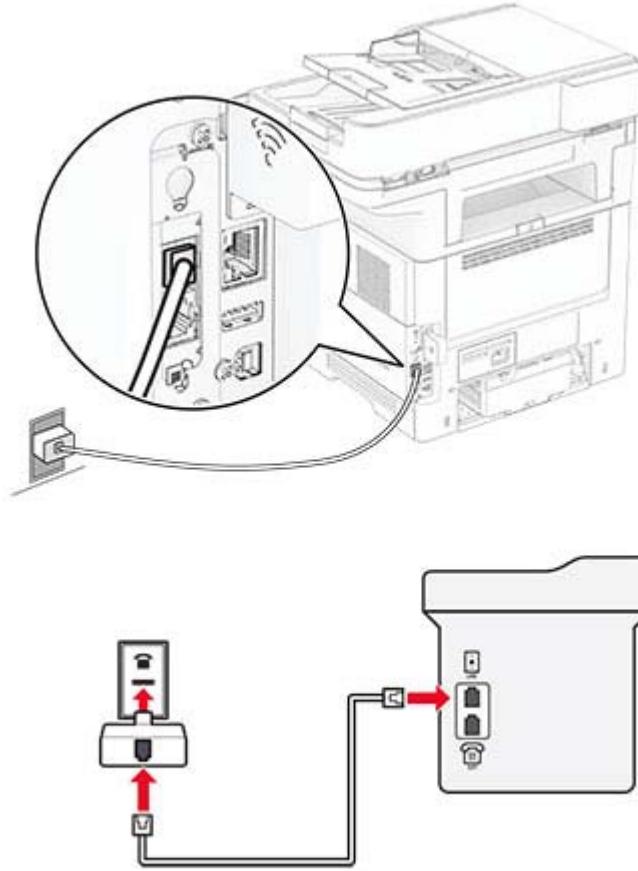
DİKKAT—YARALANMA TEHLİKESİ: Bu ürünü kamusal anahtarlamalı telefon şebekesine bağlarken yangın riskini azaltmak için yalnızca 26 AWG veya daha geniş bir telekomünikasyon (RJ-11) kablosu kullanın. Avustralya'daki kullanıcılar için kablo, Avustralya İletişim ve Medya Kurumu tarafından onaylanmalıdır.

Standart duvar prizi birçok ülkenin veya bölgenin benimsediği RJ-11'dir. Tesisinizde kullanılan priz veya ekipman bu tür bir bağlantıyla uyumlu değilse bir telefon bağdaştırıcısı kullanın. Bulduğunuz ülke veya bölgede kullanılan bağdaştırıcı yazıcınızla birlikte gelmeyebilir ve ayrı olarak satın almanız gerekebilir.

Yazıcının telefon bağlantı noktasına takılı bir bağdaştırıcı kapağı olabilir. Bir seri ya da kademeli telefon sistemine bağlıyorsanız bağdaştırıcı kapağını yazıcının telefon bağlantı noktasından çıkarmayın.



Yazıcıyı RJ-11 duvar prizi dışında bir prize bağlama



- 1 Telefon kablosunun bir ucunu yazıcının arka tarafındaki hat bağlantı noktasına takın.
- 2 Kablonun diğer ucunu RJ-11 bağdaştırıcısına ve bağdaştırıcıyı da prize takın.
- 3 Aynı prize RJ-11 konektörü olmayan bir diğer aygıtı bağlamak istiyorsanız bu aygıtı doğrudan telefon bağdaştırıcısına bağlayın.

Farklı bir zil hizmetine bağlama

Farklı bir zil hizmeti, bir telefon hattında birden fazla telefon numarasına sahip olmanıza olanak sağlar. Her telefon numarasına, farklı bir çalma düzeni atanır.

Not: Bu talimatlar yalnızca analog faksı destekleyen yazıcılar için geçerlidir.

- 1 Ana ekrandan **Ayarlar > Faks > Faks Kurulumu > Faks Alma Ayarları > Yönetici Kontrolleri > Yanıtlama** ögesine dokununuz.
- 2 Zil sesi düzeni seçin.

Faks tarihini ve saatini ayarlama

Not: Faksın yapılandırıldığından emin olun. Daha fazla bilgi için [Yazıcıyı faks gönderecek şekilde ayarlama](#) adlı bölüme bakın.

- 1 Ana ekranda **Ayarlar > Aygıt > Tercihler > Tarih ve Saat > Yapılandır** öğesine dokununuz.
- 2 Ayarları yapılandırın.

Yaz saatini yapılandırma

Not: Faksın yapılandırıldığından emin olun. Daha fazla bilgi için [Yazıcıyı faks gönderecek şekilde ayarlama](#) adlı bölüme bakın.

- 1 Ana ekranda **Ayarlar > Aygıt > Tercihler > Tarih ve Saat > Yapılandır** öğesine dokununuz.
- 2 Saat Dilimi menüsünden **(UTC+kullanıcı) Özel** öğesine dokununuz.
- 3 **UTC (GMT) Ofseti** öğesine dokununuz ve ayarları yapılandırın.

Faks hoparlörü ayarlarını yapılandırma

Not: Faksın yapılandırıldığından emin olun. Daha fazla bilgi için [Yazıcıyı faks gönderecek şekilde ayarlama](#) adlı bölüme bakın.

- 1 Ana ekrandan **Ayarlar > Faks > Faks Kurulumu > Hoparlör Ayarları** öğesine dokununuz.
- 2 Aşağıdakileri yapın:
 - Hoparlör Modu öğesini **Daima Açık** olarak ayarlayın.
 - Hoparlör Ses Düzeyi öğesini **Yüksek** olarak ayarlayın.
 - Zil Sesi Düzeyi öğesini etkinleştirin.

E-posta SMTP ayarlarını yapılandırma

Taranan bir belgeyi e-posta yoluyla göndermek için Basit Posta Aktarım Protokolü (SMTP) ayarlarını yapılandırın. Ayarlar, her e-posta hizmet sağlayıcısında değişiklik gösterir.

Başlamadan önce yazıcının bir ağa bağlı olduğundan ve ağın internete bağlı olduğundan emin olun.

Embedded Web Server'ı (Embedded Web Server) kullanma

- 1 Bir web tarayıcısı açın ve adres alanına yazıcının IP adresini yazın.

Notlar:

- Yazıcının IP adresini yazıcı ana ekranında görüntüleyin. IP adresleri, 123.123.123.123 gibi nokta işareti ile ayrılan dört rakam dizisinden oluşur.
- Bir proxy sunucu kullanıyorsanız web sayfasının doğru yüklenmesi için bir süreliğine sunucuyu devre dışı bırakın.

- 2 **Settings** (Ayarlar) düğmesini tıklayın > **E-posta**.
- 3 E-posta Kurulumu bölümünden ayarları yapılandırın.

Notlar:

- Daha fazla bilgi için [e-posta hizmet sağlayıcıları](#) listesini inceleyin.
- Listede olmayan e-posta hizmet sağlayıcıları için sağlayıcınızla görüşün ve ayarları sorun.

4 Kaydet seçeneğine tıklayın.

Yazıcıdaki Ayarlar menüsünü kullanma

1 Ana ekrandan **Ayarlar** seçeneğine dokununuz > **E-posta** > **E-posta Kurulumu**.

2 Ayarları yapılandırın.

Notlar:

- Daha fazla bilgi için [e-posta hizmet sağlayıcıları](#) listesini inceleyin.
- Listede olmayan e-posta hizmet sağlayıcıları için sağlayıcınızla görüşün ve ayarları sorun.

E-posta hizmet sağlayıcıları

- [AOL Mail](#)
- [Comcast Mail](#)
- [Gmail](#)
- [iCloud Mail](#)
- [Mail.com](#)
- [NetEase Mail \(mail.126.com\)](#)
- [NetEase Mail \(mail.163.com\)](#)
- [NetEase Mail \(mail.yeah.net\)](#)
- [Outlook Live veya Microsoft 365](#)
- [QQ Mail](#)
- [Sina Mail](#)
- [Sohu Mail](#)
- [Yahoo! Mail](#)
- [Zoho Mail](#)

Notlar:

- Sağlanan ayarları kullanırken hatalarla karşılaşırsanız e-posta hizmet sağlayıcınızla görüşün.
- Listede olmayan e-posta hizmet sağlayıcıları için sağlayıcınızla görüşün.

AOL Mail

Ayar	Değer
Birincil SMTP Ağ Geçidi	smtp.aol.com
Birincil SMTP Ağ Geçidi Bağlantı Noktası	587
SSL/TLS Kullan	Gereken:
Gereken Güvenilir Sertifika	Devre dışı
Yanıt Adresi	E-posta adresiniz

Ayar	Değer
SMTP Sunucusu Kimlik Doğrulama	Oturum Aç / Düz
Aygıt-Tarafından Gönderilen E-posta	Aygıt SMTP Kmlk Bilg. Kullan
Aygıt Kullanıcı Kimliği	E-posta adresiniz
Aygıt Parolası	Uygulama parolası Not: Bir uygulama parolası oluşturmak için AOL Hesap Güvenliği sayfasına gidin, hesabınıza giriş yapıp ardından Uygulama parolası oluştur ögesine tıklayın.

Comcast Mail

Ayar	Değer
Birincil SMTP Ağ Geçidi	smtp.comcast.net
Birincil SMTP Ağ Geçidi Bağlantı Noktası	587
SSL/TLS Kullan	Gereken:
Gereken Güvenilir Sertifika	Devre dışı
Yanıt Adresi	E-posta adresiniz
SMTP Sunucusu Kimlik Doğrulama	Oturum Aç / Düz
Aygıt-Tarafından Gönderilen E-posta	Aygıt SMTP Kmlk Bilg. Kullan
Aygıt Kullanıcı Kimliği	E-posta adresiniz
Aygıt Parolası	Hesap parolası

Not: Hesabınızda Üçüncü Taraf Erişim Güvenliği ayarının etkinleştirildiğinden emin olun. Daha fazla bilgi edinmek için [Comcast Xfinity Connect yardım sayfasına](#) gidin.

Gmail™

Not: Google hesabınızda iki adımlı doğrulamanın etkinleştirildiğinden emin olun. İki adımlı doğrulamayı etkinleştirmek için [Google Hesap Güvenliği](#) sayfasına gidin, hesabınıza giriş yapıp "Google'da oturum açma" bölümünden **2 Adımlı Doğrulama** ögesine tıklayın.

Ayar	Değer
Birincil SMTP Ağ Geçidi	smtp.gmail.com
Birincil SMTP Ağ Geçidi Bağlantı Noktası	587
SSL/TLS Kullan	Gereken:
Gereken Güvenilir Sertifika	Devre dışı
Yanıt Adresi	E-posta adresiniz
SMTP Sunucusu Kimlik Doğrulama	Oturum Aç / Düz
Aygıt-Tarafından Gönderilen E-posta	Aygıt SMTP Kmlk Bilg. Kullan
Aygıt Kullanıcı Kimliği	E-posta adresiniz

Ayar	Değer
Aygıt Parolası	Uygulama parolası Notlar: <ul style="list-style-type: none"> Bir uygulama parolası oluşturmak için Google Hesap Güvenliği sayfasına gidin, hesabınıza giriş yapıp "Google'da oturum açma" bölümünden Uygulama şifreleri ögesini tıklayın. "Uygulama şifreleri" yalnızca iki adımlı doğrulama etkinleştirildiğinde görüntülenir.

iCloud Mail

Not: Hesabınızda iki adımlı doğrulamanın etkinleştirildiğinden emin olun.

Ayar	Değer
Birincil SMTP Ağ Geçidi	smtp.mail.me.com
Birincil SMTP Ağ Geçidi Bağlantı Noktası	587
SSL/TLS Kullan	Gereken:
Gereken Güvenilir Sertifika	Devre dışı
Yanıt Adresi	E-posta adresiniz
SMTP Sunucusu Kimlik Doğrulama	Oturum Aç / Düz
Aygıt-Tarafından Gönderilen E-posta	Aygıt SMTP Kmlk Bilg. Kullan
Aygıt Kullanıcı Kimliği	E-posta adresiniz
Aygıt Parolası	Uygulama parolası Not: Uygulama parolası oluşturmak için iCloud Hesap Yönetimi sayfasına gidin, hesabınıza giriş yapıp Güvenlik bölümünden Parola Oluştur ögesine tıklayın.

Mail.com

Ayar	Değer
Birincil SMTP Ağ Geçidi	smtp.mail.com
Birincil SMTP Ağ Geçidi Bağlantı Noktası	587
SSL/TLS Kullan	Gereken:
Gereken Güvenilir Sertifika	Devre dışı
Yanıt Adresi	E-posta adresiniz
SMTP Sunucusu Kimlik Doğrulama	Oturum Aç / Düz
Aygıt-Tarafından Gönderilen E-posta	Aygıt SMTP Kmlk Bilg. Kullan
Aygıt Kullanıcı Kimliği	E-posta adresiniz
Aygıt Parolası	Hesap parolası

NetEase Mail (mail.126.com)

Not: Hesabınızda SMTP hizmetinin etkinleştirildiğinden emin olun. Hizmeti etkinleştirmek için NetEase Mail ana sayfasından **Ayarlar** öğesine tıklayın > **POP3/SMTP/IMAP**, sonra **IMAP/SMTP servisini** ya da **POP3/SMTP servisini** etkinleştirin.

Ayar	Değer
Birincil SMTP Ağ Geçidi	smtp.126.com
Birincil SMTP Ağ Geçidi Bağlantı Noktası	465
SSL/TLS Kullan	Gereken:
Gereken Güvenilir Sertifika	Devre dışı
Yanıt Adresi	E-posta adresiniz
SMTP Sunucusu Kimlik Doğrulama	Oturum Aç / Düz
Aygıt-Tarafından Gönderilen E-posta	Aygıt SMTP Kmlk Bilg. Kullan
Aygıt Kullanıcı Kimliği	E-posta adresiniz
Aygıt Parolası	Yetkilendirme parolası Not: Yetkilendirme parolası, IMAP/SMTP hizmeti veya POP3/SMTP hizmeti etkinleştirildiğinde sağlanır.

NetEase Mail (mail.163.com)

Not: Hesabınızda SMTP hizmetinin etkinleştirildiğinden emin olun. Hizmeti etkinleştirmek için NetEase Mail ana sayfasından **Ayarlar** öğesine tıklayın > **POP3/SMTP/IMAP**, sonra **IMAP/SMTP servisini** ya da **POP3/SMTP servisini** etkinleştirin.

Ayar	Değer
Birincil SMTP Ağ Geçidi	smtp.163.com
Birincil SMTP Ağ Geçidi Bağlantı Noktası	465
SSL/TLS Kullan	Gereken:
Gereken Güvenilir Sertifika	Devre dışı
Yanıt Adresi	E-posta adresiniz
SMTP Sunucusu Kimlik Doğrulama	Oturum Aç / Düz
Aygıt-Tarafından Gönderilen E-posta	Aygıt SMTP Kmlk Bilg. Kullan
Aygıt Kullanıcı Kimliği	E-posta adresiniz
Aygıt Parolası	Yetkilendirme parolası Not: Yetkilendirme parolası, IMAP/SMTP hizmeti veya POP3/SMTP hizmeti etkinleştirildiğinde sağlanır.

NetEase Mail (mail.yeah.net)

Not: Hesabınızda SMTP hizmetinin etkinleştirildiğinden emin olun. Hizmeti etkinleştirmek için NetEase Mail ana sayfasından **Ayarlar** ögesine tıklayın > **POP3/SMTP/IMAP**, sonra **IMAP/SMTP servisini** ya da **POP3/SMTP servisini** etkinleştirin.

Ayar	Değer
Birincil SMTP Ağ Geçidi	smtp.yeah.net
Birincil SMTP Ağ Geçidi Bağlantı Noktası	465
SSL/TLS Kullan	Gereken:
Gereken Güvenilir Sertifika	Devre dışı
Yanıt Adresi	E-posta adresiniz
SMTP Sunucusu Kimlik Doğrulama	Oturum Aç / Düz
Aygıt-Tarafından Gönderilen E-posta	Aygıt SMTP Kmlk Bilg. Kullan
Aygıt Kullanıcı Kimliği	E-posta adresiniz
Aygıt Parolası	Yetkilendirme parolası Not: Yetkilendirme parolası, IMAP/SMTP hizmeti veya POP3/SMTP hizmeti etkinleştirildiğinde sağlanır.

Outlook Live veya Microsoft 365

Bu ayarlar outlook.com ile hotmail.com e-posta etki alanları ve Microsoft 365 hesapları için geçerlidir.

Ayar	Değer
Birincil SMTP Ağ Geçidi	smtp.office365.com
Birincil SMTP Ağ Geçidi Bağlantı Noktası	587
SSL/TLS Kullan	Gereken:
Gereken Güvenilir Sertifika	Devre dışı
Yanıt Adresi	E-posta adresiniz
SMTP Sunucusu Kimlik Doğrulama	Oturum Aç / Düz
Aygıt-Tarafından Gönderilen E-posta	Aygıt SMTP Kmlk Bilg. Kullan
Aygıt Kullanıcı Kimliği	E-posta adresiniz
Aygıt Parolası	Hesap parolası veya uygulama parolası Notlar: <ul style="list-style-type: none"> İki adımlı doğrulamanın devre dışı bırakıldığı hesaplar için hesap parolanızı kullanın. İki adımlı doğrulamanın etkinleştirildiği outlook.com veya hotmail.com hesapları için bir uygulama parolası kullanın. Uygulama parolası oluşturmak için Outlook Live Hesap Yönetimi sayfasına gidin, ardından hesabınıza giriş yapın.

Not: Microsoft 365 kullanan işletmelere yönelik ek kurulum seçenekleri için [Microsoft 365 yardım sayfasına](#) gidin.

QQ Mail

Not: Hesabınızda SMTP hizmetinin etkinleştirildiğinden emin olun. Hizmeti etkinleştirmek için QQ Mail ana sayfasından **Ayarlar > Hesap** öğesine tıklayın. POP3/IMAP/SMTP/Exchange/CardDAV/CalDAV Hizmeti bölümünden, **POP3/SMTP hizmeti** veya **IMAP/SMTP hizmeti** ögesini etkinleştirin.

Ayar	Değer
Birincil SMTP Ağ Geçidi	smtp.qq.com
Birincil SMTP Ağ Geçidi Bağlantı Noktası	587
SSL/TLS Kullan	Gereken:
Gereken Güvenilir Sertifika	Devre dışı
Yanıt Adresi	E-posta adresiniz
SMTP Sunucusu Kimlik Doğrulama	Oturum Aç / Düz
Aygıt-Tarafından Gönderilen E-posta	Aygıt SMTP Kmlk Bilg. Kullan
Aygıt Kullanıcı Kimliği	E-posta adresiniz
Aygıt Parolası	Yetkilendirme kodu Not: Yetkilendirme kodu oluşturmak için QQ Mail ana sayfasından Ayarlar > Hesap ve sonra POP3/IMAP/SMTP/Exchange/CardDAV/CalDAV Servisi bölümünden Yetkilendirme kodu oluştur ögesine tıklayın.

Sina Mail

Not: Hesabınızda POP3/SMTP hizmetinin etkinleştirildiğinden emin olun. Hizmeti etkinleştirmek için Sina Mail ana sayfasından **Ayarlar > Diğer ayarlar > Son kullanıcı POP/IMAP/SMTP**, ve sonra **POP3/SMTP servisini** etkinleştirin.

Ayar	Değer
Birincil SMTP Ağ Geçidi	smtp.sina.com
Birincil SMTP Ağ Geçidi Bağlantı Noktası	587
SSL/TLS Kullan	Gereken:
Gereken Güvenilir Sertifika	Devre dışı
Yanıt Adresi	E-posta adresiniz
SMTP Sunucusu Kimlik Doğrulama	Oturum Aç / Düz
Aygıt-Tarafından Gönderilen E-posta	Aygıt SMTP Kmlk Bilg. Kullan
Aygıt Kullanıcı Kimliği	E-posta adresiniz
Aygıt Parolası	Yetkilendirme kodu Not: Yetkilendirme kodu oluşturmak için e-posta ana sayfasından Ayarlar ögesine tıklayın > Diğer ayarlar > Son kullanıcı POP/IMAP/SMTP , ve sonra Yetkilendirme kodu durumunu etkinleştirin.

Sohu Mail

Not: Hesabınızda SMTP hizmetinin etkinleştirildiğinden emin olun. Hizmeti etkinleştirmek için Sohu Mail ana sayfasından **Seçeneklere** tıklayın > **Ayarlar** > **POP3/SMTP/IMAP**, sonra **IMAP/SMTP servisini** ya da **POP3/SMTP servisini** etkinleştirin.

Ayar	Değer
Birincil SMTP Ağ Geçidi	smtp.sohu.com
Birincil SMTP Ağ Geçidi Bağlantı Noktası	465
SSL/TLS Kullan	Gereken:
Gereken Güvenilir Sertifika	Devre dışı
Yanıt Adresi	E-posta adresiniz
SMTP Sunucusu Kimlik Doğrulama	Oturum Aç / Düz
Aygıt-Tarafından Gönderilen E-posta	Aygıt SMTP Kmlk Bilg. Kullan
Aygıt Kullanıcı Kimliği	E-posta adresiniz
Aygıt Parolası	Bağımsız parola Not: Bağımsız parola, IMAP/SMTP hizmeti veya POP3/SMTP hizmeti etkinleştirildiğinde sağlanır.

Yahoo! Mail

Ayar	Değer
Birincil SMTP Ağ Geçidi	smtp.mail.yahoo.com
Birincil SMTP Ağ Geçidi Bağlantı Noktası	587
SSL/TLS Kullan	Gereken:
Gereken Güvenilir Sertifika	Devre dışı
Yanıt Adresi	E-posta adresiniz
SMTP Sunucusu Kimlik Doğrulama	Oturum Aç / Düz
Aygıt-Tarafından Gönderilen E-posta	Aygıt SMTP Kmlk Bilg. Kullan
Aygıt Kullanıcı Kimliği	E-posta adresiniz
Aygıt Parolası	Uygulama parolası Not: Bir uygulama parolası oluşturmak için Yahoo Hesap Güvenliği sayfasına gidin, hesabınıza giriş yapın ve ardından Uygulama parolası oluştur ögesine tıklayın.

Zoho Mail

Ayar	Değer
Birincil SMTP Ağ Geçidi	smtp.zoho.com
Birincil SMTP Ağ Geçidi Bağlantı Noktası	587
SSL/TLS Kullan	Gereken:
Gereken Güvenilir Sertifika	Devre dışı

Ayar	Değer
Yanıt Adresi	E-posta adresiniz
SMTP Sunucusu Kimlik Doğrulama	Oturum Aç / Düz
Aygıt-Tarafından Gönderilen E-posta	Aygıt SMTP Kmlk Bilg. Kullan
Aygıt Kullanıcı Kimliği	E-posta adresiniz
Aygıt Parolası	Hesap parolası veya uygulama parolası Notlar: <ul style="list-style-type: none">İki adımlı doğrulamanın devre dışı bırakıldığı hesaplar için hesap parolanızı kullanın.İki adımlı doğrulamanın etkinleştirildiği hesaplar için bir uygulama parolası kullanın. Uygulama parolası oluşturmak için Zoho Mail Hesap Güvenliği sayfasına gidin, hesabınıza giriş yapın ve ardından Uygulamaya Özgü Parolalar bölümünden Yeni Parola Oluştur ögesine tıklayın.

Kağıt ve özel ortam yükleme


Kağıt boyutunu ve türünü ayarlama

- 1 Ana ekranda, **Ayarlar** > **Kağıt** > **Tepsi Yapılandırması** > **Kağıt Boyutu/Türü** ögesine dokununuz > bir kağıt kaynağı seçin.
- 2 Kağıt boyutunu ve türünü ayarlayın.

Universal kağıt ayarlarını yapılandırma

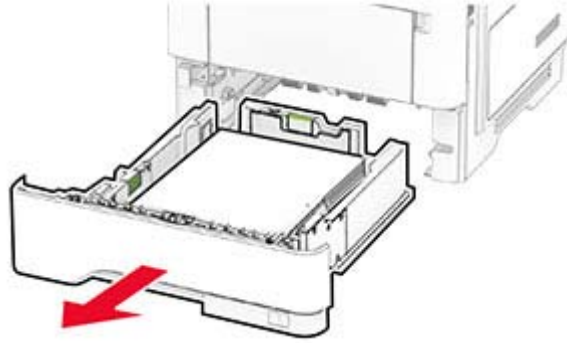
- 1 Ana ekrandan, **Ayarlar** > **Kağıt** > **Medya Yapılandırma** > **Universal Kurulum** yoluna dokununuz.
- 2 Ayarları yapılandırın.

Tepsilere yükleme

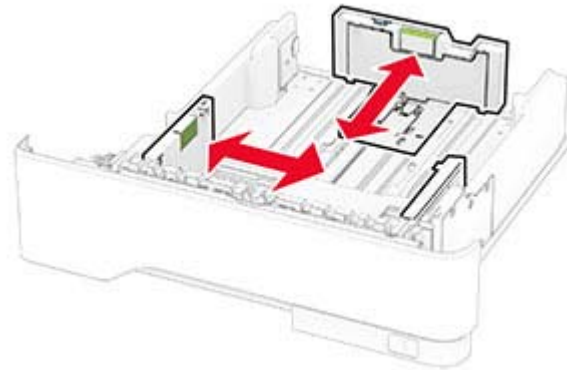
 **DİKKAT—DEVİRİLME TEHLİKESİ:** Donanımın arızalanma riskini azaltmak için her tepsiyi ayrı ayrı yükleyin. Diğer tüm tepsileri kullanılmadıkları sürece kapalı tutun.

- 1 Tepsiyi çıkarın.

Not: Kağıt sıkışmalarını önlemek için tepsiyi yazıcı kullanılırken çıkarmayın.



2 Kılavuzları, yüklediğiniz kağıtların boyutuyla eşleşecek şekilde ayarlayın.



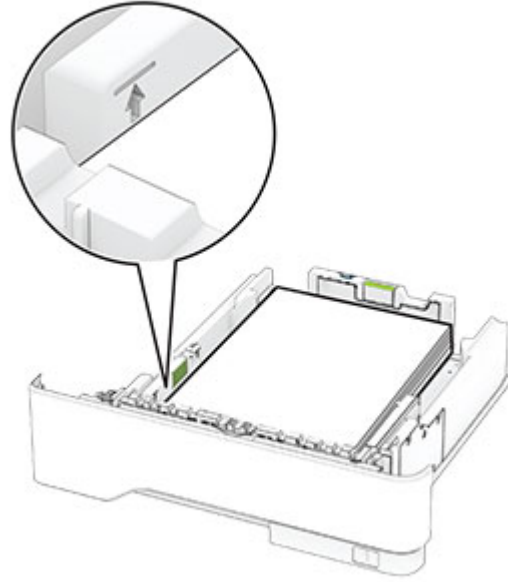
3 Kağıt kenarlarını yüklemeye başlamadan önce esnetin, havalandırın ve hizalayın.



4 Kağıt yığını yazdırılacak yüzü aşağı bakacak şekilde yükleyin ve sonra kılavuzların kağıda iyice uyduğundan emin olun.

Notlar:

- Tek taraflı yazdırma işlemi için antetli kağıtları başlık kısmı tepsinin ön tarafına gelecek ve aşağı dönük şekilde yerleştirin.
- Çift taraflı yazdırma işlemi için antetli kağıtları başlık kısmı tepsinin arka tarafına gelecek ve yukarı dönük şekilde yerleştirin.
- Kağıdı tepsiye kaydırarak yerleştirmeyin.
- Kağıt sıkışmasını önlemek amacıyla, yığın yüksekliğinin maksimum kağıt doldurma göstergelerinin altında olduğundan emin olun.

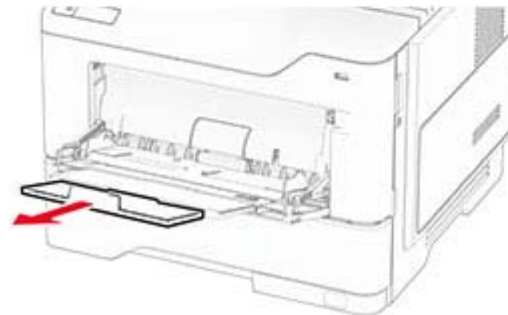
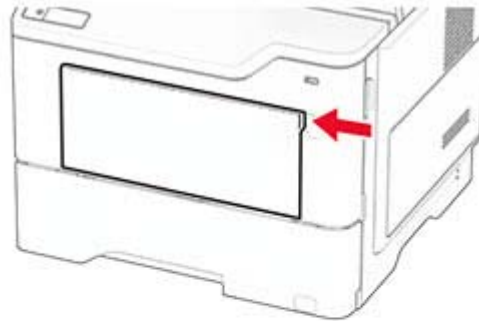


5 Tepsiyi takın.

Gerekirse kontrol panelinden kağıt boyutu ve kağıt türünü yüklenen kağıtla eşleşecek şekilde ayarlayın.

Çok amaçlı besleyiciye yükleme

1 Çok amaçlı besleyiciyi açın.



2 Kağıt kenarlarını yüklemeyen önce esnetin, havalandırın ve hizalayın.



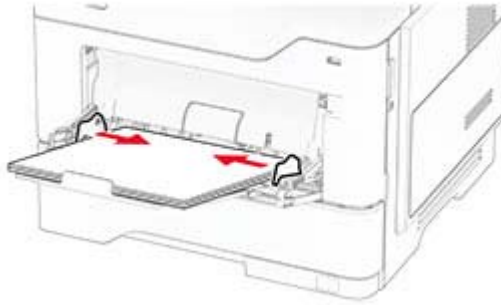
3 Kağıdı yazdırılacak yüzü yukarı dönük şekilde yükleyin.

Notlar:

- Tek taraflı yazdırma işlemi için antetli kağıtları başlık kısmı yazıcının arka tarafına gelecek ve yukarı dönük şekilde yerleştirin.
- Çift taraflı yazdırma işlemi için antetli kağıtları başlık kısmı yazıcının ön tarafına gelecek ve aşağı dönük şekilde yerleştirin.
- Zarfları, kapak tarafı sol tarafta kalacak ve aşağı bakacak şekilde yerleştirin.

Uyarı—Hasar Tehlikesi: Asla pullu, çitçitli, kopçalı, pencereci, astarlı veya kendiliğinden yapışkanlı zarfları kullanmayın.

4 Kılavuzu, yüklediğiniz kağıtların boyutuyla eşleşecek şekilde ayarlayın.



5 Kontrol panelinden, kağıt boyutu ve kağıt türünü yüklenen kağıtla eşleşecek şekilde ayarlayın.

Tepsileri bağlantılandırma

- 1** Ana ekrandan **Ayarlar > Kağıt > Tepsi Yapılandırması** > bir kağıt kaynağı seçin öğesine dokununuz.
- 2** Bağlantılandırmakta olduğunuz tepsiler için aynı kağıt boyutunu ve kağıt türünü ayarlayınız.
- 3** Ana ekrandan **Ayarlar > Aygıt > Bakım > Yapılandırma Menüsü > Tepsi Yapılandırması > Tepsi Bağlantısı** öğesine dokununuz.
- 4 Otomatik** öğesine dokununuz.

Tepsilerin bağlantısını kaldırmak için hiçbir tepsinin kağıt boyutu ve kağıt türü ayarlarının aynı olmadığından emin olun.

Uyarı—Hasar Tehlikesi: Isıtıcının sıcaklığı belirtilen kağıt türüne göre değişir. Yazdırma sorunlarını önlemek için yazıcının kağıt türü ayarını tepsiye yüklenen kağıt ile eşleştirin.

Yazılımı, sürücülerini ve bellenimi kurma ve güncelleme

Yazıcı yazılımını kurma

Notlar:

- Yazdırma sürücüsü, yazılım yükleyici paketine dahildir.
- macOS sürüm 10.7 veya üzeri bulunan Macintosh bilgisayarlarda AirPrint sertifikalı bir yazıcıda yazdırmak için sürücüyü yüklemenize gerek yoktur. Özel yazdırma özellikleri istiyorsanız yazıcı sürücüsünü indirin.

1 Yazılım yükleyici paketinin bir kopyasını edinin.

- Yazıcınızla birlikte verilen yazılım CD'sinden.
- Web sitemizden veya yazıcıyı satın aldığınız yerden.

2 Yükleyiciyi çalıştırın ve sonra bilgisayar ekranındaki yönergeleri izleyin.

Faks sürücüsünü yükleme

1 Web sitemize veya yazıcıyı satın aldığınız yere gidin ve yükleyici paketini edinin.

2 Yükleyiciyi çalıştırın ve sonra bilgisayar ekranındaki yönergeleri izleyin.

Bilgisayara yazıcı ekleme

Başlamadan önce aşağıdakilerden birini yapın:

- Yazıcıyı ve bilgisayarı aynı ağa bağlayın. Yazıcıyı ağa bağlama konusunda daha fazla bilgi için bkz: [71. sayfadaki "Yazıcıyı bir Wi-Fi ağına bağlama"](#).
- Bilgisayarı yazıcıya bağlayın. Daha fazla bilgi için bkz. [73. sayfadaki "Yazıcıya bilgisayar bağlama"](#).
- Yazıcıyı USB kablosuyla bilgisayara bağlayın. Daha fazla bilgi için bkz. [18. sayfadaki "Kabloları takma"](#).

Not: USB kablosu ayrı olarak satılır.

Windows kullanıcıları için

1 Bilgisayardan yazdırma sürücüsünü yükleyin.

Not: Daha fazla bilgi için bkz. [45. sayfadaki "Yazıcı yazılımını kurma"](#).

2 Yazıcılar klasörünü açın ve ardından, **Yazıcı veya tarayıcı ekle** öğesine tıklayın.

3 Yazıcı bağlantınıza bağlı olarak aşağıdakilerden birini yapın:

- Listedeki bir yazıcı seçin ve ardından **Aygıt ekle** öğesine tıklayın.
- **Wi-Fi Direct yazıcıları göster** öğesine tıklayın, bir yazıcı seçin ve ardından **Aygıt ekle** öğesine tıklayın.
- **İstediğim yazıcı listede yok** seçeneğine tıklayın ve ardından Yazıcı Ekle penceresinden aşağıdakileri yapın:
 - TCP/IP adresi veya ana bilgisayar adı kullanarak yazıcı ekle**'yi seçin ve ardından **İleri**'ye tıklayın.
 - "Ana bilgisayar adı veya IP adresi"** alanına yazıcının IP adresini yazın ve ardından **İleri** öğesine tıklayın.

Notlar:

- Yazıcının IP adresini yazıcı ana ekranında görüntüleyin. IP adresleri, 123.123.123.123 gibi nokta işareti ile ayrılan dört rakam dizisinden oluşur.
 - Bir proxy sunucu kullanıyorsanız web sayfasının doğru yüklenmesi için bir süreliğine sunucuyu devre dışı bırakın.
- c** Bir yazdırma sürücüsü seçin ve ardından **İleri** öğesine tıklayın.
- d** **Şu anda yüklü olan yazdırma sürücüsünü kullan (önerilir)** seçeneğini belirleyin ve **İleri** öğesine tıklayın.
- e** Yazıcı adını girin ve ardından **İleri** öğesine tıklayın.
- f** Yazıcı paylaşım seçeneğini belirleyin ve **İleri** öğesine tıklayın.
- g** **Son** öğesine tıklayın.

Macintosh kullanıcıları için

- 1** Bilgisayardan **Yazıcılar ve Tarayıcılar**'ı açın.
- 2** **+** öğesine tıklayın ve ardından bir yazıcı seçin.
- 3** Kullan menüsünden bir yazdırma sürücüsü seçin.

Notlar:

- Macintosh yazdırma sürücüsünü kullanmak için **AirPrint** veya **Secure AirPrint**'i seçin.
- Özel yazdırma özellikleri istiyorsanız üretici yazdırma sürücüsünü seçin. Sürücüyü yüklemek için bkz. [45. sayfadaki "Yazıcı yazılımını kurma"](#).

- 4** Yazıcıyı ekleyin.

Bellenim güncelleme

Yazıcı performansını artırmak ve sorunları gidermek için yazıcı bellenimini düzenli olarak güncelleyin.

Bellenimin güncellenmesi hakkında daha fazla bilgi almak için satış temsilcinizle iletişime geçin.

- 1** Bir web tarayıcısı açın ve adres alanına yazıcının IP adresini yazın.

Notlar:

- Yazıcının IP adresini yazıcı ana ekranında görüntüleyin. IP adresleri, 123.123.123.123 gibi nokta işareti ile ayrılan dört rakam dizisinden oluşur.
- Bir proxy sunucu kullanıyorsanız web sayfasının doğru yüklenmesi için bir süreliğine sunucuyu devre dışı bırakın.

- 2** **Ayarlar > Aygıt > Bellenimi Güncelle** öğesine tıklayın.

- 3** Aşağıdakilerden birini yapın:

- **Güncellemeleri hemen kontrol et > Kabul ediyorum, güncellemeyi başlat** öğelerine tıklayın.
- Flash dosyasını yükleyin.
 - a** Flash dosyasına göz atın.
 - b** **Yükle > Başlat** öğelerine tıklayın.

Yapılandırma dosyasını içe veya dışa aktarma

Yazıcınızın yapılandırma ayarlarını metin dosyasına aktarıp, daha sonra ayarları diğer yazıcılara uygulamak için bu dosyayı dışa aktarabilirsiniz.

1 Bir web tarayıcısı açın ve adres alanına yazıcınızın IP adresini yazın.

Notlar:

- Yazıcınızın IP adresini yazıcı ana ekranında görüntüleyin. IP adresleri, 123.123.123.123 gibi nokta işareti ile ayrılan dört rakam dizisinden oluşur.
- Bir proxy sunucu kullanıyorsanız web sayfasının doğru yüklenmesi için bir süreliğine sunucuyu devre dışı bırakın.

2 Embedded Web Server üzerinden, **Dışa Aktarma Yapılandırması** veya **İçe Aktarma Yapılandırması** öğesini tıklayın.

3 Ekranınızdaki yönergeleri uygulayın.

4 Yazıcı uygulamaları destekliyorsa şunları yapın:

a **Uygulamalar** > uygulamayı seçin > **Yapılandır** öğesine tıklayın.

b **Dışa Aktar** veya **İçe Aktar** öğesini tıklayın.

Yazdırma sürücüsüne mevcut seçenekleri ekleme

Windows kullanıcıları için

1 Yazıcılar klasörünü açın.

2 Güncellemek istediğiniz yazıcıyı seçin ve aşağıdaki işlemlerden birini gerçekleştirin:

- Windows 7 veya sonrası için **Yazıcı özellikleri** öğesini seçin.
- Önceki sürümler için **Özellikler** öğesini seçin.

3 Yapılandırma sekmesine gidin ve ardından **Şimdi Güncelle - Yazıcıya Sor** öğesini seçin.

4 Değişiklikleri uygulayın.

Macintosh kullanıcıları için

1 Apple menüsündeki Sistem Tercihleri'nden yazıcınıza gidin ve ardından **Seçenekler ve Sarf Malzemeleri** öğesini seçin.

2 Donanım seçenekleri listesine gidin ve ardından yüklü olan seçenekleri ekleyin.

3 Değişiklikleri uygulayın.

Donanım seçeneklerini kurma


Mevcut dahili seçenekler

- Akıllı depolama sürücüsü
 - Fontlar
 - Basitleştirilmiş Çince
 - Geleneksel Çince
 - Japonca
 - Korece
 - Arapça
 - Yığın depolama
- Sabit disk
- Lisanslı özellikler
 - IPDS
 - Barkod
- Dahili çözüm bağlantı noktası
 - RS-232C Seri Arabirim Kartı
 - Paralel 1284-B Arabirim Kartı
 - MarkNet™ N8230 Fiber Ethernet
- MarkNet N8450 Kablosuz Yazıcı Sunucusu
- Güvenilir Platform Modülü


Notlar:

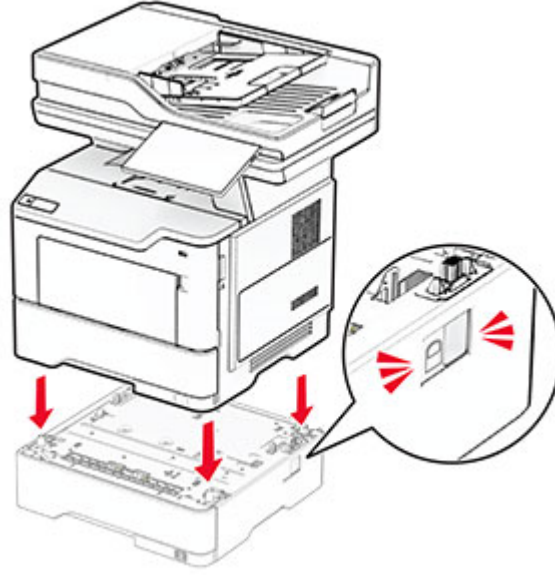
- Form Birleştirme ve bazı IPDS özelliklerini etkinleştirmek için bir akıllı depolama sürücüsü veya sabit disk gerekir.
- Bazı seçenekler yalnızca belirli yazıcı modellerinde kullanılabilir. Daha fazla bilgi için bayinizle iletişime geçin.

İsteğe bağlı tepsileri takma

 **DİKKAT—ÇARPILMA TEHLİKESİ:** Elektrik çarpması riskini önlemek için yazıcıyı kurduktan bir süre sonra denetleyici anakartına erişiyorsanız veya isteğe bağlı donanım veya bellek aygıtları takıyorsanız devam etmeden önce yazıcının gücünü kapatın ve güç kablosunu prizden çekin. Yazıcıya bağlı başka aygıtlarınız varsa bu aygıtları kapatın ve yazıcıya giden tüm kablolarını çıkarın.

- 1 Yazıcıyı kapatın.
- 2 Güç kablosunu prizden çekin ve ardından yazıcıdan çıkarın.
- 3 İsteğe bağlı tepsiyi ambalajından çıkarın ve tüm ambalaj malzemelerini sökün.
- 4 Yazıcıyı isteğe bağlı tepsiyi hizalayın ve ardından yerine indirin.

 **DİKKAT—YARALANMA TEHLİKESİ:** Yazıcının ağırlığı 20 kg'dan (44 lb) fazlaysa yazıcıyı güvenli bir şekilde kaldırmak için iki veya daha fazla kişi gerekebilir.



5 Güç kablosunu yazıcıya ve ardından bir prize bağlayın.

⚠ DİKKAT—YARALANMA TEHLİKESİ: Yangın veya elektrik çarpması riskini önlemek için güç kablosunu ürünün yakınındaki ve kolay erişilebilir bir konumdaki uygun şekilde tanımlanmış ve doğru şekilde topraklanmış bir elektrik prizine bağlayın.

6 Yazıcıyı açın.

Tepsiyi, yazdırma işleri için kullanılabilir olması amacıyla yazıcı sürücüsüne ekleyin. Daha fazla bilgi için bkz. [47. sayfadaki "Yazdırma sürücüsüne mevcut seçenekleri ekleme"](#).

Akıllı depolama sürücüsünü takma

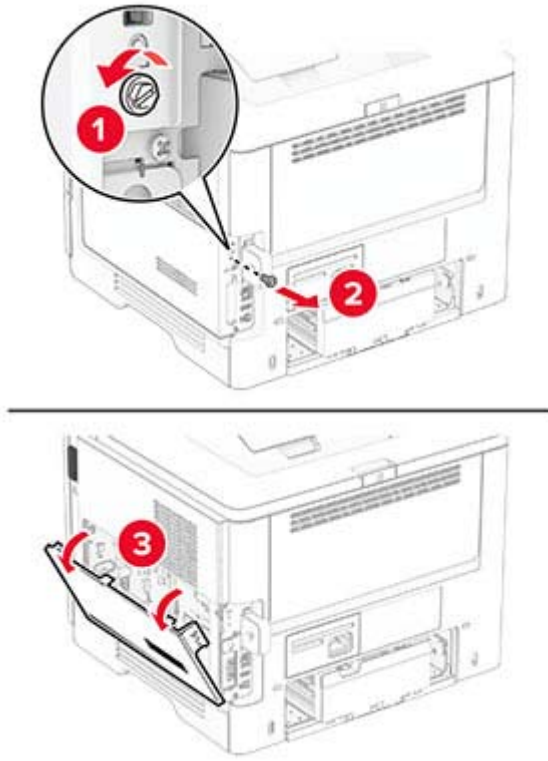
⚠ DİKKAT—ÇARPILMA TEHLİKESİ: Elektrik çarpması riskini önlemek için yazıcıyı kurduktan bir süre sonra denetleyici anakartına erişiyorsanız veya isteğe bağlı donanım veya bellek aygıtları takıyorsanız devam etmeden önce yazıcının gücünü kapatın ve güç kablosunu prizden çekin. Yazıcıya bağlı başka aygıtlarınız varsa bu aygıtları kapatın ve yazıcıya giden tüm kablolarını çıkarın.

1 Yazıcıyı kapatın.

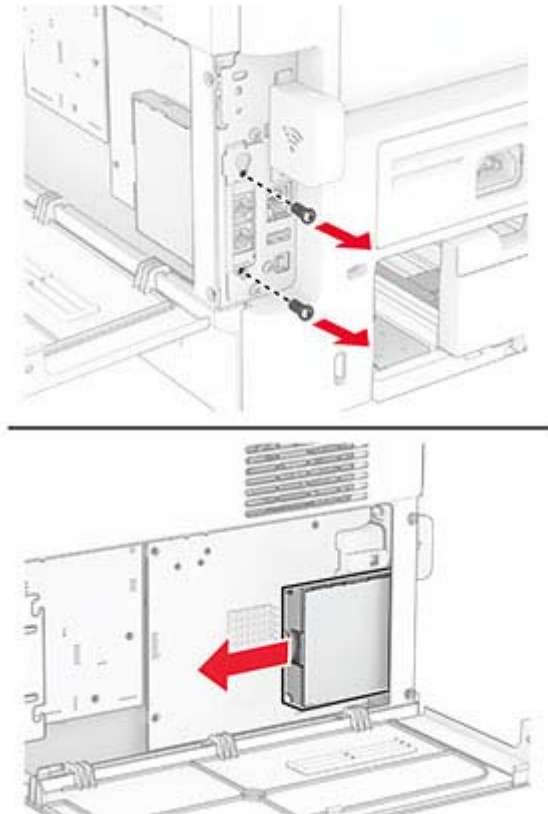
2 Güç kablosunu prizden çekin ve ardından yazıcıdan çıkarın.

3 Düz uçlu bir tornavida kullanarak denetleyici anakartı erişim kapağını açın.

Uyarı—Hasar Tehlikesi: Denetleyici anakartının elektronik bileşenleri statik elektrikten kolaylıkla zarar görür. Denetleyici anakartının elektronik bileşenlerine veya konektörlerine dokunmadan önce yazıcının üzerindeki bir metal yüzeye dokununuz.



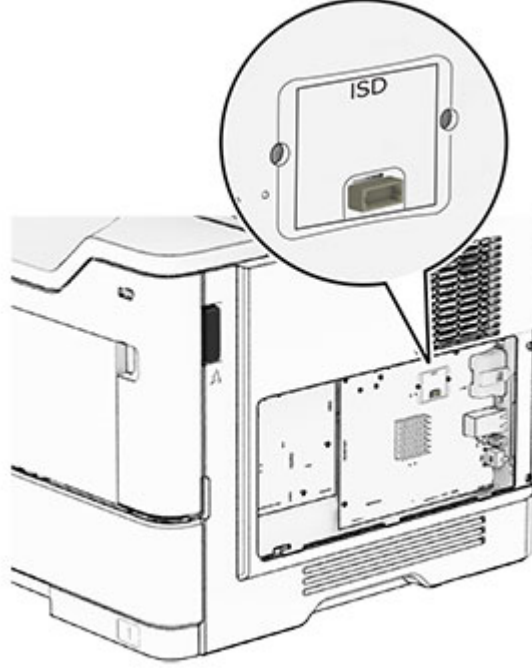
4 Faks kartını çıkarın.



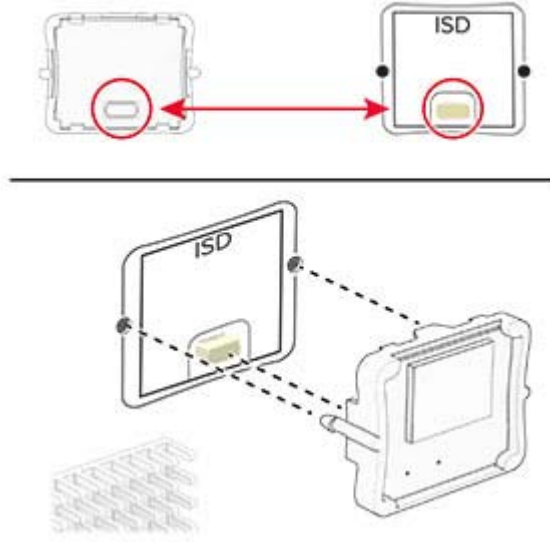
5 Akıllı depolama sürücüsünü ambalajından çıkarın.

Uyarı—Hasar Tehlikesi: Depolama sürücüsünün kenarındaki bağlantı noktalarına dokunmaktan kaçının.

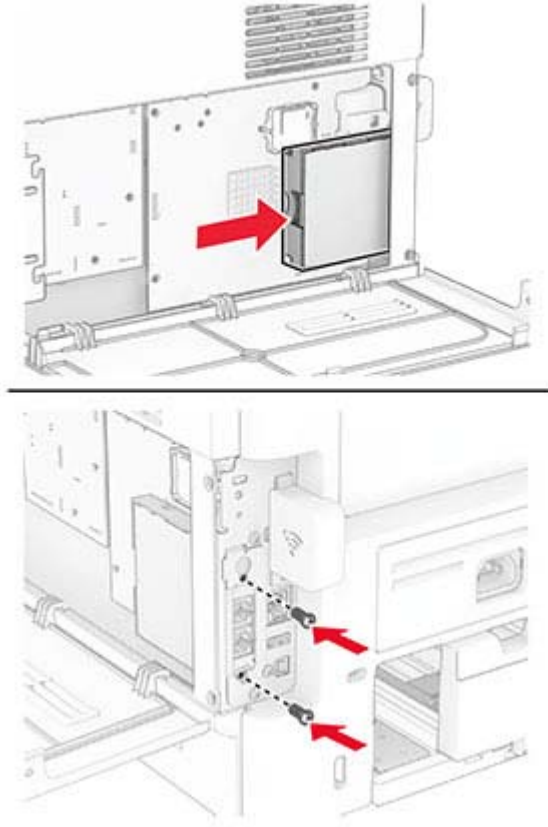
6 ISD konektörünü bulun.



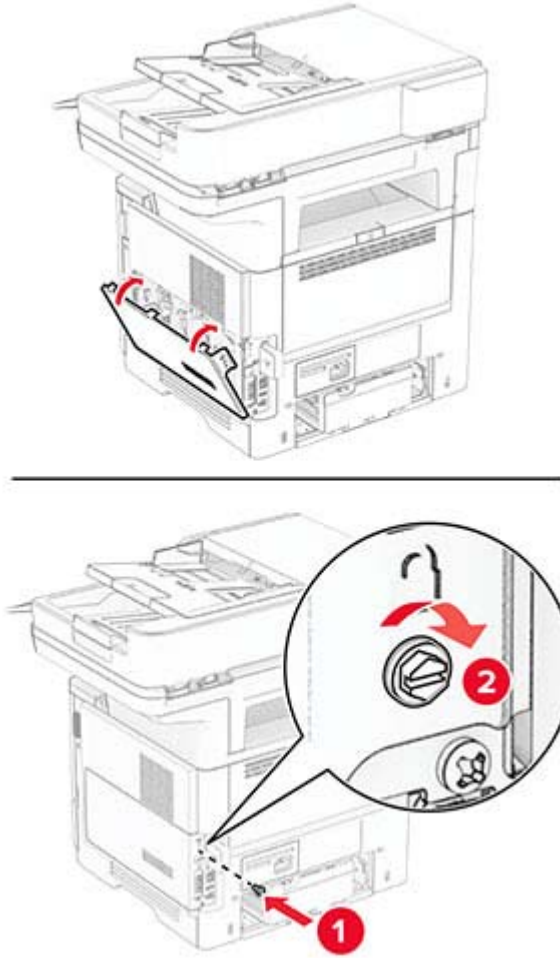
7 ISD'yi konektörüne takın.



8 Faks kartını takın ve vidaları takın.



- 9 Denetleyici anakartı erişim kapağını takın ve ardından vidaları takın.



- 10 Güç kablosunu yazıcıya ve ardından bir prize bağlayın.

⚠ DİKKAT—YARALANMA TEHLİKESİ: Yangın veya elektrik çarpması riskini önlemek için güç kablosunu ürünün yakınındaki ve kolay erişilebilir bir konumdaki uygun şekilde tanımlanmış ve doğru şekilde topraklanmış bir elektrik prizine bağlayın.

- 11 Yazıcıyı açın.

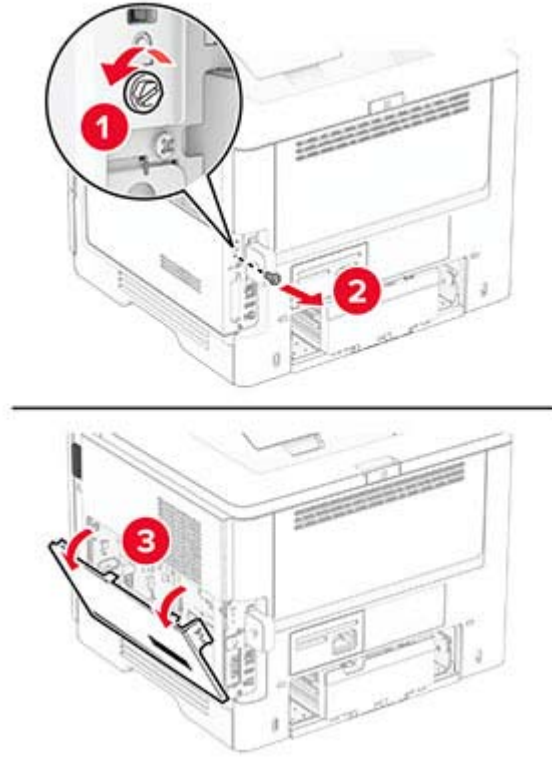
Bir yazıcı sabit disk takma

Not: Bu talimatlar yalnızca yazıcı sabit diskini destekleyen yazıcılar için geçerlidir.

⚠ DİKKAT—ÇARPILMA TEHLİKESİ: Elektrik çarpması riskini önlemek için yazıcıyı kurduktan bir süre sonra denetleyici anakartına erişiyorsanız veya isteğe bağlı donanım veya bellek aygıtları takıyorsanız devam etmeden önce yazıcının gücünü kapatın ve güç kablosunu prizden çekin. Yazıcıya bağlı başka aygıtlarınız varsa bu aygıtları kapatın ve yazıcıya giden tüm kablolarını çıkarın.

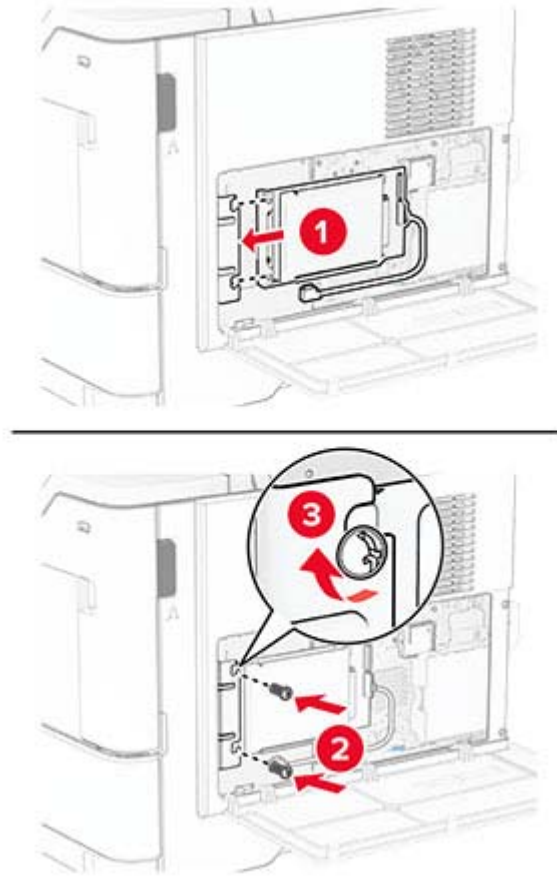
- 1 Yazıcıyı kapatın.
- 2 Güç kablosunu prizden çekin ve ardından yazıcıdan çıkarın.
- 3 Düz uçlu bir tornavida kullanarak denetleyici anakartı erişim kapağını açın.

Uyarı—Hasar Tehlikesi: Denetleyici anakartının elektronik bileşenleri statik elektrikten kolaylıkla zarar görür. Denetleyici anakartının elektronik bileşenlerine veya konektörlerine dokunmadan önce yazıcının üzerindeki bir metal yüzeye dokununuz.

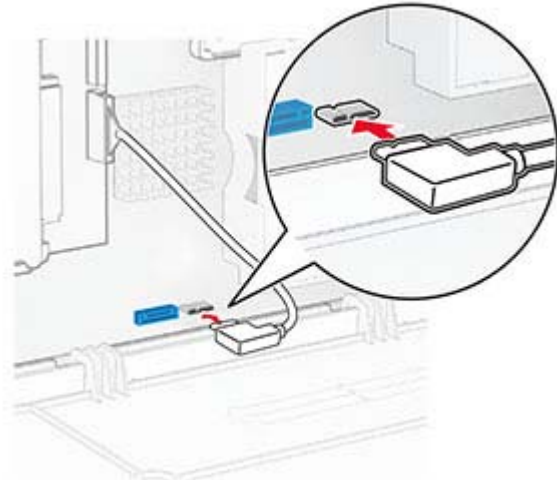


- 4 Sabit diski ambalajından çıkarın.
- 5 Sabit diski denetleyici anakartına takın ve vidaları takın.

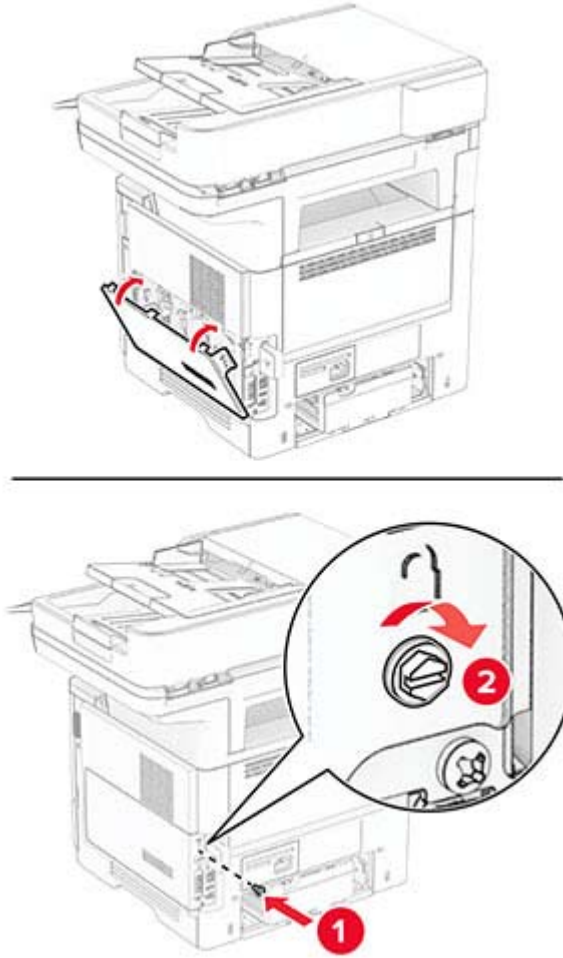
Uyarı—Hasar Tehlikesi: Sabit diske dokunmayın veya ortasına bastırmayın.



6 Sabit diskin arabirim kablosunu denetleyici anakartına takın.



7 Denetleyici anakartı erişim kapağını takın ve ardından vidaları takın.



8 Güç kablosunu yazıcıya ve ardından bir prize bağlayın.

⚠ DİKKAT–YARALANMA TEHLİKESİ: Yangın veya elektrik çarpması riskini önlemek için güç kablosunu ürünün yakınındaki ve kolay erişilebilir bir konumdaki uygun şekilde tanımlanmış ve doğru şekilde topraklanmış bir elektrik prizine bağlayın.

9 Yazıcıyı açın.

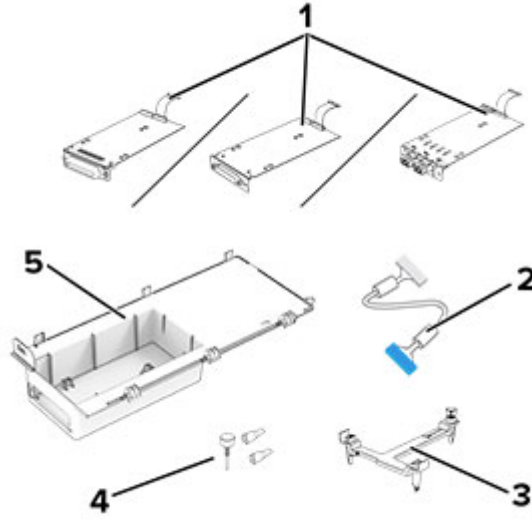
Dahili çözüm bağlantı noktası yükleme

⚠ DİKKAT–ÇARPILMA TEHLİKESİ: Elektrik çarpması riskini önlemek için yazıcıyı kurduktan bir süre sonra denetleyici anakartına erişiyorsanız veya isteğe bağlı donanım veya bellek aygıtları takıyorsanız devam etmeden önce yazıcının gücünü kapatın ve güç kablosunu prizden çekin. Yazıcıya bağlı başka aygıtlarınız varsa bu aygıtları kapatın ve yazıcıya giden tüm kablolarını çıkarın.

1 Yazıcıyı kapatın.

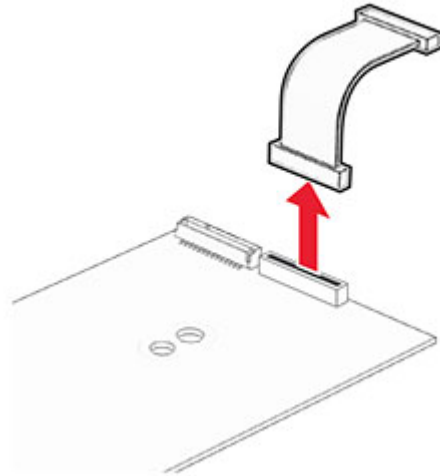
2 Güç kablosunu prizden çekin ve ardından yazıcıdan çıkarın.

3 Dahili çözüm bağlantı noktası (ISP) kitini ambalajından çıkarın.

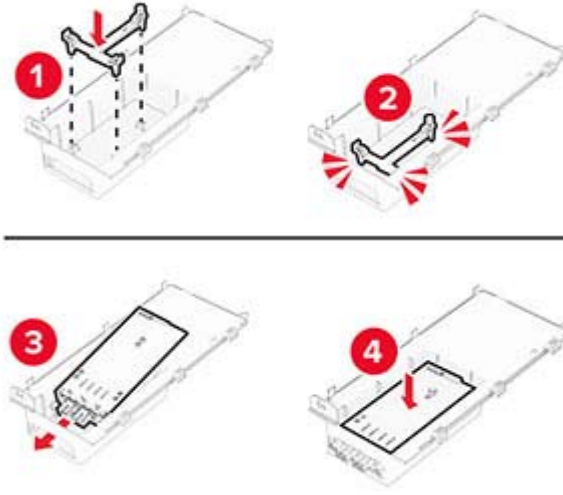


1	ISP <ul style="list-style-type: none">• RS-232C Seri Arabirim Kartı• Paralel 1284-B Arabirim Kartı• MarkNet N8230 Fiber Ethernet
2	ISP uzatma kablosu
3	Montaj desteği
4	Vidalar
5	Yuva

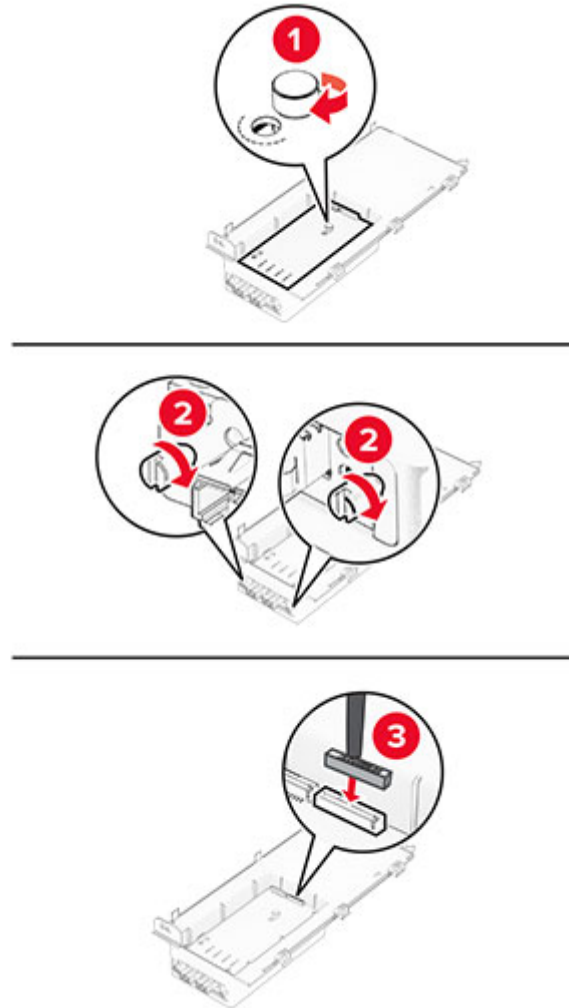
4 Önceden takılmış arabirim kablosunu, ISP'den çıkarın.



5 ISP'yi yuvasına takın.

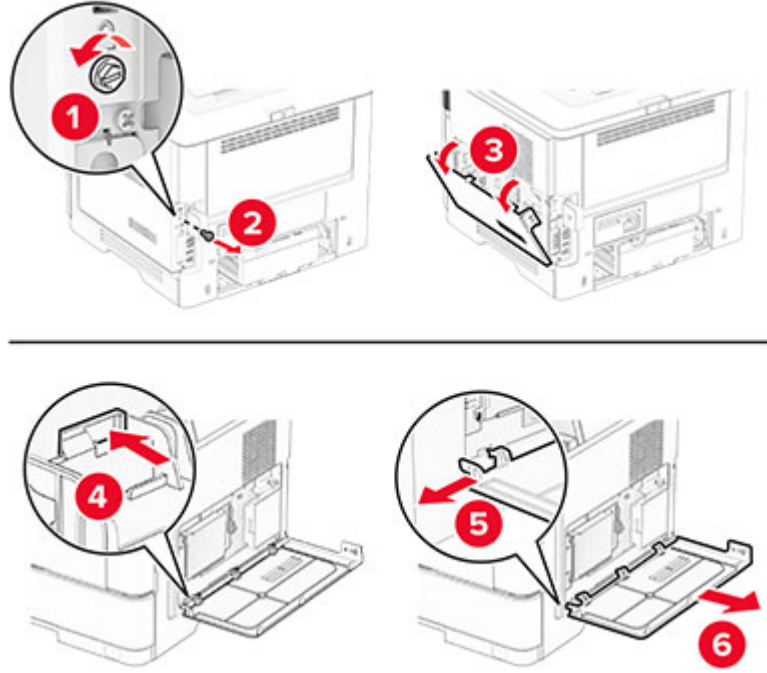


6 ISP'yi sabitleyin ve ardından ISP uzatma kablosunu takın.

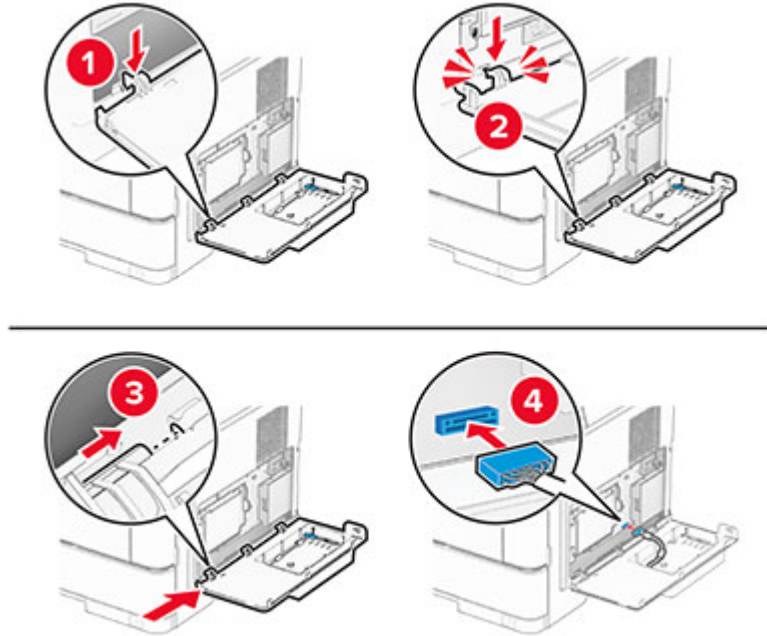


7 Düz uçlu bir tornavida kullanarak denetleyici anakartı erişim kapağını çıkarın.

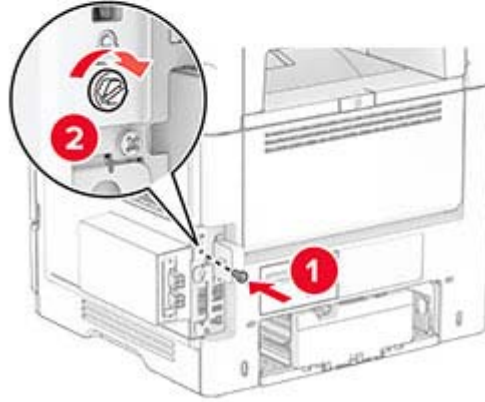
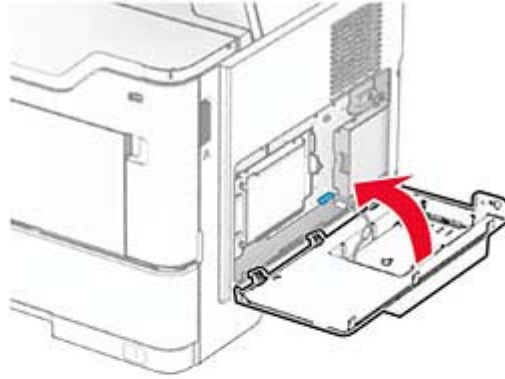
Uyarı—Hasar Tehlikesi: Denetleyici anakartının elektronik bileşenleri statik elektrikten kolaylıkla zarar görür. Denetleyici anakartının elektronik bileşenlerine dokunmadan önce yazıcının üzerindeki bir metal yüzeye dokununuz.



8 ISP kitini yazıcıya bağlayın.



9 ISP kitini kapatın ve ardından vidayı takın.



10 Güç kablosunu yazıcıya ve ardından bir prize bağlayın.

⚠ DİKKAT—YARALANMA TEHLİKESİ: Yangın veya elektrik çarpması riskini önlemek için güç kablosunu ürünün yakınındaki ve kolay erişilebilir bir konumdaki uygun şekilde tanımlanmış ve doğru şekilde topraklanmış bir elektrik prizine bağlayın.

11 Yazıcıyı açın.

Güvenilir Platform Modülünü Kurma

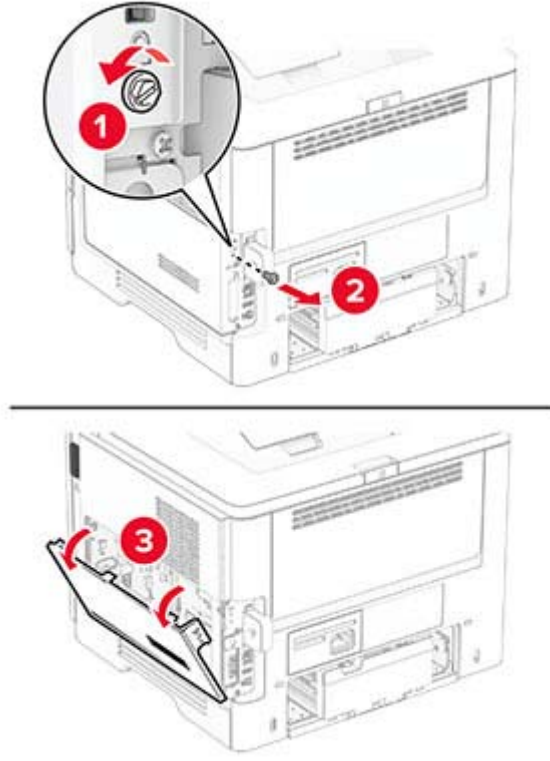
⚠ DİKKAT—ÇARPILMA TEHLİKESİ: Elektrik çarpması riskini önlemek için yazıcıyı kurduktan bir süre sonra denetleyici anakartına erişiyorsanız veya isteğe bağlı donanım veya bellek aygıtları takıyorsanız devam etmeden önce yazıcının gücünü kapatın ve güç kablosunu prizden çekin. Yazıcıya bağlı başka aygıtlarınız varsa bu aygıtları kapatın ve yazıcıya giden tüm kablolarını çıkarın.

1 Yazıcıyı kapatın.

2 Güç kablosunu prizden çekin ve ardından yazıcıdan çıkarın.

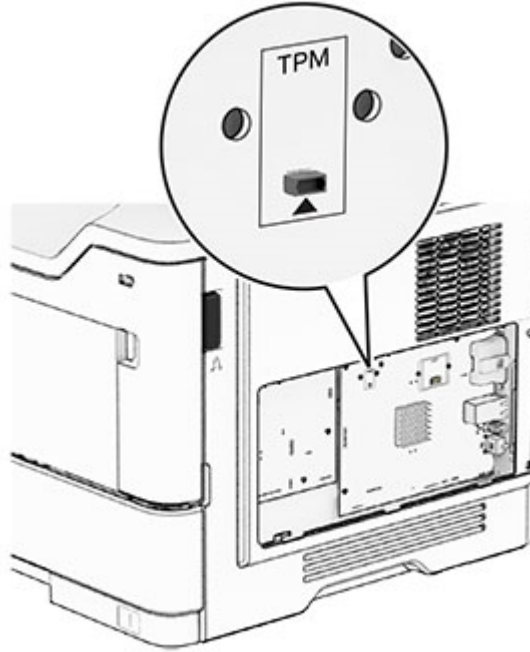
3 Düz uçlu bir tornavida kullanarak denetleyici anakartı erişim kapağını açın.

Uyarı—Hasar Tehlikesi: Denetleyici anakartının elektronik bileşenleri statik elektrikten kolaylıkla zarar görür. Denetleyici anakartının elektronik bileşenlerine veya konektörlerine dokunmadan önce yazıcının üzerindeki bir metal yüzeye dokununuz.

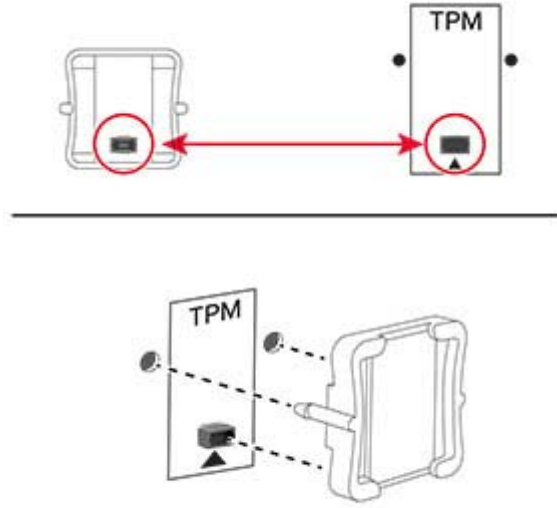


4 Güvenilir Platform Modülünü ambalajından çıkarın.

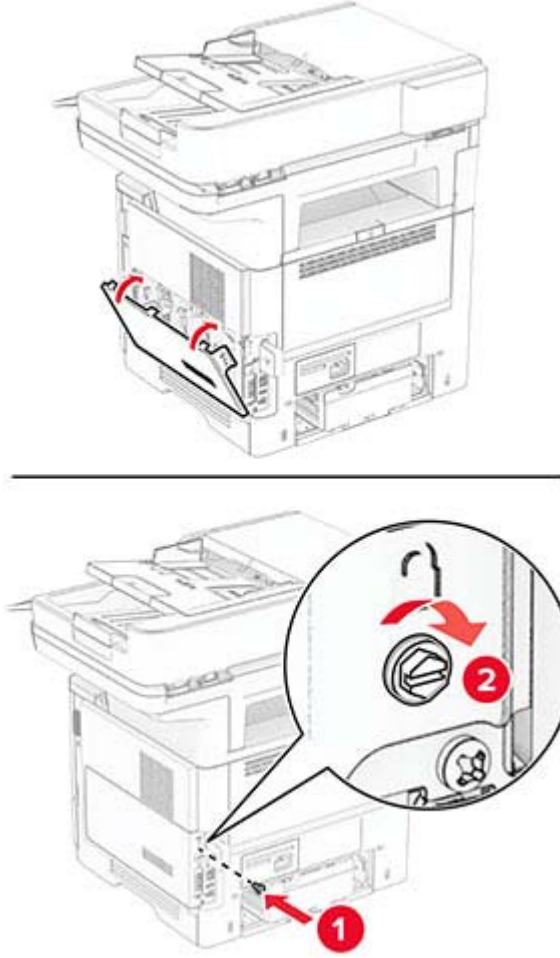
5 TPM konektörünü bulun.



6 Modülü, TPM konektörüne takın.



7 Denetleyici anakartı erişim kapağını takın ve ardından vidaları takın.



8 Güç kablosunu yazıcıya ve ardından bir prize bağlayın.

⚠ DİKKAT–YARALANMA TEHLİKESİ: Yangın veya elektrik çarpması riskini önlemek için güç kablosunu ürünün yakınındaki ve kolay erişilebilir bir konumdaki uygun şekilde tanımlanmış ve doğru şekilde topraklanmış bir elektrik prizine bağlayın.

9 Yazıcıyı açın.

MarkNet N8450 Kablosuz Yazıcı Sunucusunu Kurma

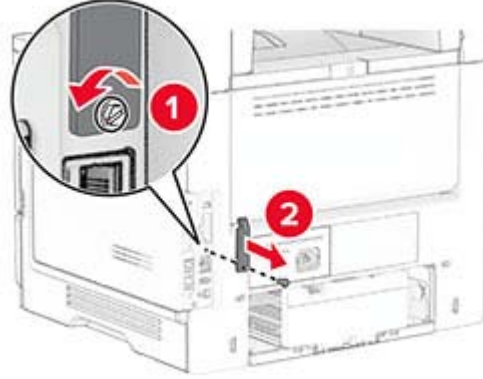
⚠ DİKKAT–ÇARPILMA TEHLİKESİ: Elektrik çarpması riskini önlemek için yazıcıyı kurduktan bir süre sonra denetleyici anakartına erişiyorsanız veya isteğe bağlı donanım veya bellek aygıtları takıyorsanız devam etmeden önce yazıcının gücünü kapatın ve güç kablosunu prizden çekin. Yazıcıya bağlı başka aygıtlarınız varsa bu aygıtları kapatın ve yazıcıya giden tüm kablolarını çıkarın.

1 Yazıcıyı kapatın.

2 Güç kablosunu prizden çekin ve ardından yazıcıdan çıkarın.

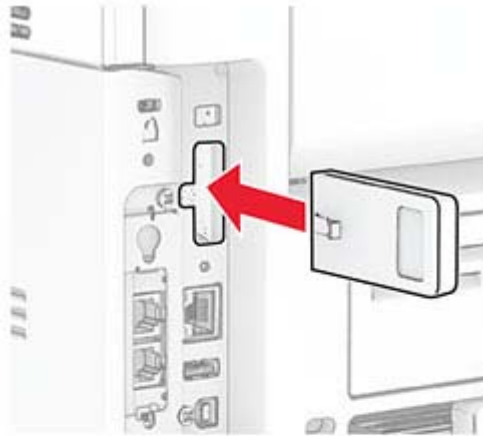
3 Düz başlı bir tornavida kullanarak, kablosuz yazıcı sunucusu bağlantı noktasının kapağını çıkarın.

Uyarı—Hasar Tehlikesi: Denetleyici anakartının elektronik bileşenleri statik elektrikten kolaylıkla zarar görür. Denetleyici anakartının elektronik bileşenlerine veya konektörlerine dokunmadan önce yazıcının üzerindeki bir metal yüzeye dokununuz.

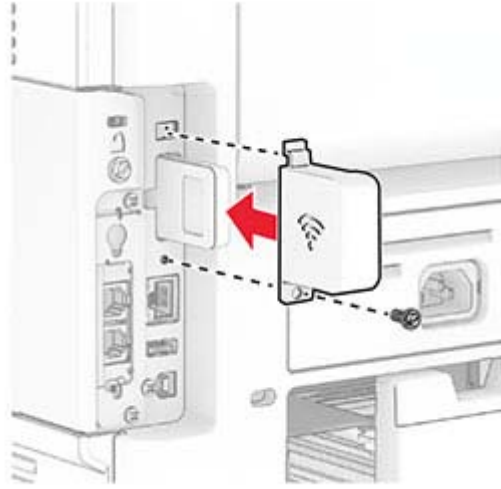


4 Kablosuz yazıcı sunucusunu paketten çıkarın.

5 Kablosuz yazıcı sunucusunu bir *tık* sesi duyuluncaya kadar yerine yerleştirin.



6 Kablosuz yazdırma sunucusunun kapağını takın.



7 Güç kablosunu yazıcıya ve ardından bir prize bağlayın.

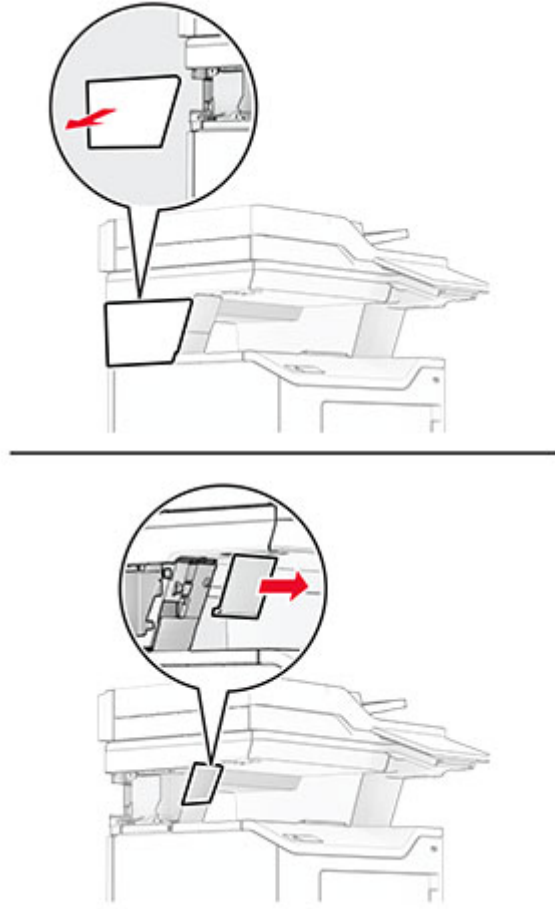
⚠ DİKKAT-YARALANMA TEHLİKESİ: Yangın veya elektrik çarpması riskini önlemek için güç kablosunu ürünün yakınındaki ve kolay erişilebilir bir konumdaki uygun şekilde tanımlanmış ve doğru şekilde topraklanmış bir elektrik prizine bağlayın.

8 Yazıcıyı açın.

Pratik zımbayı takma

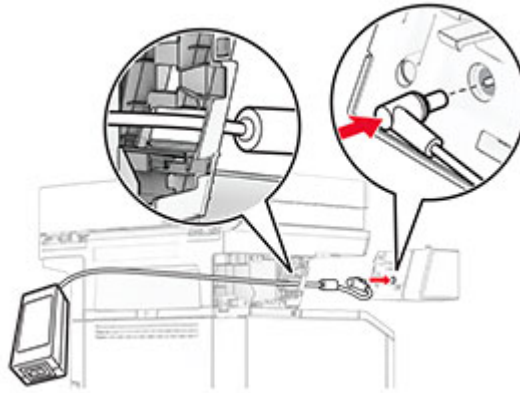
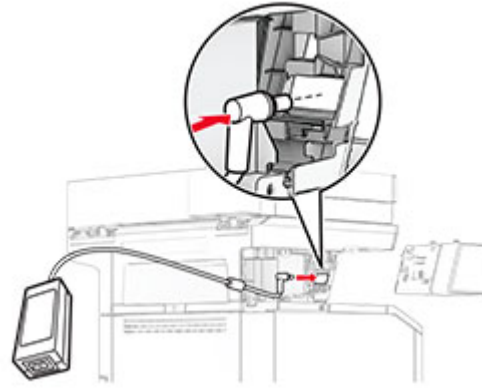
- 1 Yazıcıyı kapatın.
- 2 Güç kablosunu prizden çekin ve ardından yazıcıdan çıkarın.
- 3 Pratik zımbayı ambalajından çıkarın.
- 4 Sütun kapaklarını çıkarın.

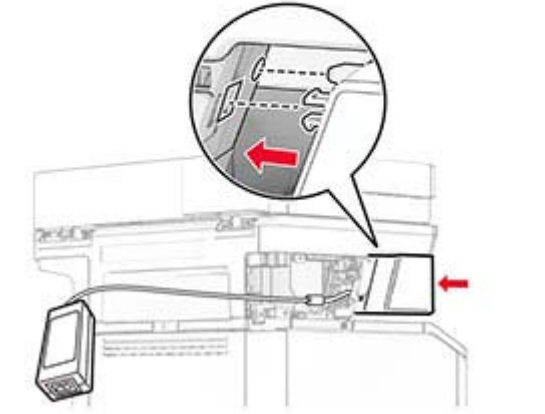
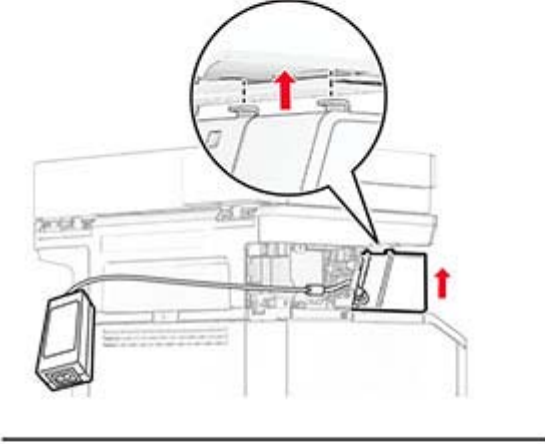
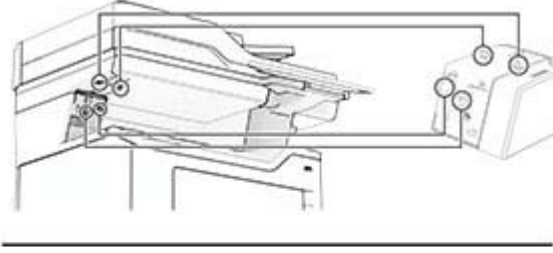
Not: Sütun kapaklarını atmayın.



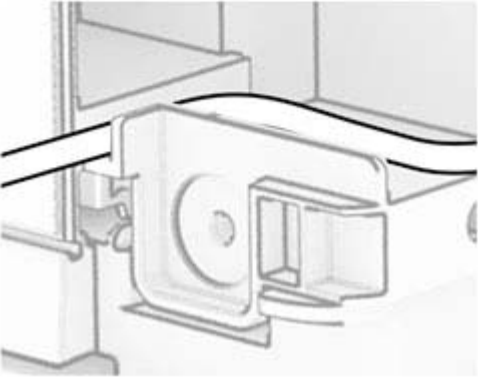
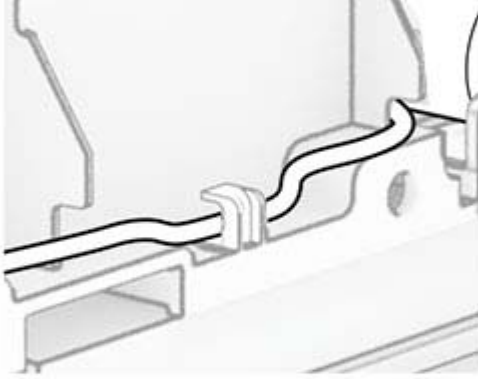
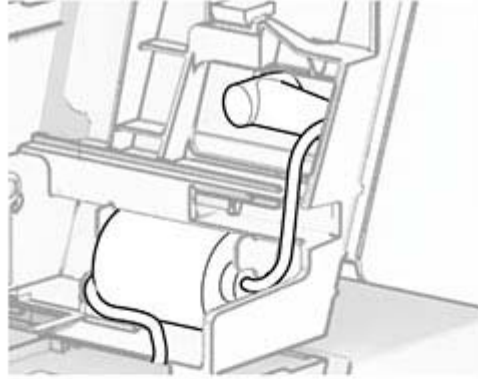
5 Güç kaynağını yazıcıya takın ve pratik zimbaya bağlayın.

Not: Pratik zımbanın zarar görmesini önlemek için yalnızca bu ürünle birlikte verilen güç kaynağını kullanın.

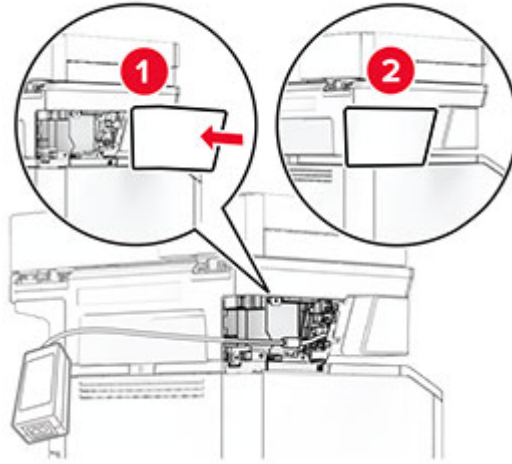


6 Pratik zımbayı takın.

7 Güç kaynağını doğru şekilde yerleştirin.



8 Sütun kapağını takın.



Not: Güç kaynağını doğru şekilde sabitleyin.



9 Zimba güç kablosunun bir ucunu güç kaynağına ve diğer ucunu prize takın.

10 Yazıcı güç kablosunun bir ucunu yazıcıya ve diğer ucunu prize takın.

⚠ DİKKAT-YARALANMA TEHLİKESİ: Yangın veya elektrik çarpması riskini önlemek için güç kablosunu ürünün yakınındaki ve kolay erişilebilir bir konumdaki uygun şekilde tanımlanmış ve doğru şekilde topraklanmış bir elektrik prizine bağlayın.

11 Yazıcıyı açın.

Ağ

Yazıcıyı bir Wi-Fi ağına bağlama

Etkin Bağdaştırıcı özelliğinin Otomatik olarak ayarlandığından emin olun. Ana ekrandan **Ayarlar > Ağ/Bağlantı Noktaları > Ağa Genel Bakış > Etkin Bağdaştırıcı** ögesine dokununuz.

- 1 Ana ekrandan **Ayarlar > Ağ/Bağlantı Noktaları > Kablosuz > Yazıcı Paneli Üzerinden Kurulum > Ağ Seç** ögesine dokununuz.
- 2 Bir Wi-Fi ağı seçin ve ardından ağ parolasını girin.

Not: Wi-Fi ağı özellikli yazıcı modellerinde, ilk kurulum sırasında bir Wi-Fi ağı kurulumu istemi görüntülenir.

Yazıcıyı Wi-Fi Protected Setup (WPS) kullanarak kablosuz ağa bağlama

Başlamadan önce, şunlardan emin olun:

- Erişim noktası (kablosuz yönlendirici) WPS sertifikalı veya WPS onaylıdır. Daha fazla bilgi için erişim noktanızla birlikte gelen belgelere bakın.
- Bir kablosuz ağ adaptörü yazıcınıza bağlıdır. Daha fazla bilgi için adaptörle birlikte verilen yönergelere bakın.
- Etkin Bağdaştırıcı Otomatik olarak ayarlanır. Ana ekrandan **Ayarlar > Ağ/Bağlantı Noktaları > Ağa Genel Bakış > Etkin Bağdaştırıcı** ögesine dokununuz.

Push Düğmesi yöntemini kullanma

- 1 Ana ekrandan **Ayarlar > Ağ/Bağlantı Noktaları > Kablosuz > Wi-Fi Protected Setup > Düğme Yöntemini Başlat** ögesine dokununuz.
- 2 Ekrandaki talimatları izleyin.

Kişisel kimlik numarası (PIN) yöntemini kullanma

- 1 Ana ekrandan **Ayarlar > Ağ/Bağlantı Noktaları > Kablosuz > Wi-Fi Protected Setup > PIN Yöntemini Başlat** ögesine dokununuz.
- 2 Sekiz basamaklı WPS PIN'ini kopyalayın.
- 3 Bir web tarayıcısı açıp adres alanına erişim noktanızın IP adresini yazın.

Notlar:

- IP adresini öğrenmek için erişim noktanızla birlikte gelen belgelere bakın.
- Bir proxy sunucu kullanıyorsanız web sayfasının doğru yüklenmesi için bir süreliğine sunucuyu devre dışı bırakın.

- 4 WPS ayarlarına erişim sağlayın. Daha fazla bilgi için erişim noktanızla birlikte gelen belgelere bakın.
- 5 Sekiz basamaklı PIN değerini girin ve değişiklikleri kaydedin.

Wi-Fi Direct'i yapılandırma

Wi-Fi Direct® kablosuz cihazların bir erişim noktası (kablosuz yönlendirici) kullanmadan Wi-Fi Direct destekli yazıcılara doğrudan bağlanmasını sağlayan Wi-Fi tabanlı eşler arası bir teknolojidir.

Etkin Bağdaştırıcı özelliğinin Otomatik olarak ayarlandığından emin olun. Ana ekrandan **Ayarlar > Ağ/Bağlantı Noktaları > Ağ Genel Bakış > Etkin Bağdaştırıcı** öğesine dokununuz.

1 Ana ekrandan **Ayarlar > Ağ/Bağlantı Noktaları > Wi-Fi Direct** öğesine dokununuz.

2 Ayarları yapılandırın.

- **Wi-Fi Direct'i Etkinleştir:** Yazıcının kendi Wi-Fi Direct ağını yayınlamasını sağlar.
- **Wi-Fi Direct Adı:** Wi-Fi Direct ağı için bir ad atar.
- **Wi-Fi Direct Parolası:** Eşler arası bağlantı kullanılırken kablosuz güvenlik haberleşmesi sağlamak için parola atar.
- **Kurulum Sayfasında Parolayı Göster:** Ağ Ayarları Sayfası'nda parolayı gösterir.
- **Düğme İsteklerini Otomatik Olarak Kabul Et:** Yazıcının bağlantı isteklerini otomatik olarak kabul etmesini sağlar.

Not: Düğme isteklerinin otomatik olarak kabul edilmesi güvenli değildir.

Notlar:

- Wi-Fi Direct ağ parolası varsayılan olarak yazıcı ekranında görünmez. Parolayı görüntülemek için parolaya göz atma simgesini etkinleştirin. Ana ekranda **Ayarlar > Güvenlik > Çeşitli > Parolayı/PIN Gösterme Özelliğini Etkinleştir** öğelerine dokununuz.
- Wi-Fi Direct ağının parolasını, yazıcı ekranında göstermeden de görebilirsiniz. Ana ekranda, **Ayarlar > Raporlar > Ağ > Ağ Kurulumu Sayfası** öğesine dokununuz.

Yazıcıya mobil aygıt bağlama

Mobil aygıtınızı bağlamadan önce Wi-Fi Direct'in yapılandırıldığından emin olun. Daha fazla bilgi için bkz. [72. sayfadaki "Wi-Fi Direct'i yapılandırma"](#).

Wi-Fi Direct kullanarak bağlanma

Not: Bu talimatlar yalnızca Android mobil aygıtlar için geçerlidir.

- 1** Mobil aygıttan ayarlar menüsüne gidin.
- 2** **Wi-Fi** öğesini etkinleştirin ve ardından **Wi-Fi Direct** öğesine dokununuz.
- 3** Yazıcının Wi-Fi Direct adını seçin.
- 4** Yazıcı kontrol panelinde bağlantıyı onaylayın.

Wi-Fi kullanarak bağlanma

- 1** Mobil aygıttan ayarlar menüsüne gidin.
- 2** **Wi-Fi** öğesine dokununuz ve ardından yazıcının Wi-Fi Direct adını seçin.
Not: Wi-Fi Direct adından önce DIRECT-xy (x ve y iki rastgele karakterdir) dizesi eklenir.
- 3** Wi-Fi Direct parolasını girin.

Yazıcıya bilgisayar bağlama

Bilgisayarınızı bağlamadan önce Wi-Fi Direct'in yapılandırıldığından emin olun. Daha fazla bilgi için bkz. [72. sayfadaki "Wi-Fi Direct'i yapılandırma"](#).

Windows kullanıcıları için

- 1 Yazıcılar klasörünü açın ve ardından, **Yazıcı veya tarayıcı ekle** ögesine tıklayın.
- 2 **Wi-Fi Direct yazıcılarını göster** ögesine tıklayın, ardından yazıcının Wi-Fi Direct adını seçin.
- 3 Yazıcı ekranındaki sekiz haneli yazıcı PIN kodunu not alın.
- 4 PIN'i bilgisayara girin.

Not: Yazıcı sürücüsü yüklü değilse Windows uygun sürücüyü indirir.

Macintosh kullanıcıları için

- 1 Kablosuz bağlantı simgesine tıklayın, ardından yazıcının Wi-Fi Direct adını seçin.

Not: Wi-Fi Direct adından önce DIRECT-xy (x ve y iki rastgele karakterdir) dizesi eklenir.

- 2 Wi-Fi Direct parolasını yazın.

Not: Wi-Fi Direct ağı bağlantısını kestikten sonra bilgisayarınızı önceki ağına geri bağlayın.

Wi-Fi ağını devre dışı bırakma

- 1 Ana ekrandan **Ayarlar > Ağ/Bağlantı Noktaları > Ağa Genel Bakış > Etkin Bağdaştırıcı > Standart Ağ** ögesine dokununuz.
- 2 Ekrandaki talimatları izleyin.

Yazıcı bağlanabilirliğinin kontrol edilmesi

- 1 Ana ekrandan, **Ayarlar > Raporlar > Ağ > Ağ Kurulum Sayfası** yoluna dokununuz.

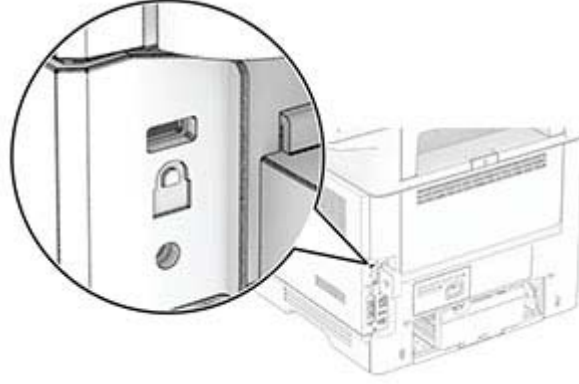
- 2 Ağ ayarları sayfasının ilk bölümünü kontrol edin ve durumun bağlı olduğunu onaylayın.

Durumu bağlı değil ise LAN bağlantısı aktif olmayabilir veya ağ kablosu doğru çalışmıyor olabilir. Çözüm için yöneticinize başvurun.

Yazıcıyı güvenceye alma

Güvenlik yuvasını bulma

Bu yazıcının bir güvenlik kilidi özelliği vardır. Çoğu dizüstü bilgisayarla uyumlu olan güvenlik kilidini kullanarak yazıcıyı yerine sabitlemek için güvenlik kilidini gösterilen konuma takın.



Yazıcı belleğini silme

Yazıcınızdaki geçici belleği veya arabelleğe alınmış verileri silmek için yazıcınızı kapatın.

Kalıcı belleği, aygıt ve ağ ayarlarını, güvenlik ayarlarını ve yerleşik çözümleri silmek için aşağıdaki adımları izleyin:

- 1 Ana ekranda **Ayarlar > Aygıt > Bakım > Servis Dışı Silme** öğesine dokununuz.
- 2 **Geçici bellekteki tüm bilgileri temizle** onay kutusuna ve **SİL** öğesine dokununuz.
- 3 **İlk kurulum sihirbazını başlat** veya **Yazıcıyı çevrimdışı bırak** öğesine ve ardından **İleri** öğesine dokununuz.
- 4 İşlemi başlatın.

Not: Bu işlem, kullanıcı verilerini korumak için kullanılan şifreleme anahtarını da yok eder. Şifreleme anahtarı yok edildikten sonra verileri kurtaramazsınız.

Yazıcı depolama sürücüsünü silme

- 1 Ana ekranda **Ayarlar > Aygıt > Bakım > Servis Dışı Silme** öğesine dokununuz.
- 2 Yazıcınıza takılı olan depolama sürücüsüne bağlı olarak aşağıdaki işlemlerden birini gerçekleştirin:
 - Sabit disk için **Sabit diskteki tüm bilgileri sil** onay kutusuna dokununuz, **SİL** öğesine dokununuz ve ardından verileri silmek için bir yöntem seçin.
Not: Sabit diski temizleme işlemi, yazıcıyı diğer görevler için kullanılmaz hale getirerek birkaç dakika veya bir saatten fazla sürebilir.
 - Akıllı depolama sürücüsü (ISD) için **Akıllı Depolama Sürücüsünü Sil** öğesine dokununuz ve ardından tüm kullanıcı verilerini silmek için **SİL** öğesine dokununuz.
- 3 İşlemi başlatın.

Üretici varsayılan ayarlarını geri yükleme

- 1 Ana ekranda **Ayarlar > Aygıt > Fabrika Ayarlarına Geri Yükle** öğesine dokununuz.
- 2 **Ayarları Geri Yükle** > geri yüklemek istediğiniz ayarları seçin > **GERİ YÜKLE** öğesine dokununuz.
- 3 İşlemi başlatın.

Geçicilik Bildirimi

Bellek türü	Açıklama
Geçici bellek	Yazıcı basit yazdırma ve kopyalama işleri sırasında kullanıcı verilerini geçici olarak arabelleğe almak için standart rastgele erişim belleğini (RAM) kullanır.
Kalıcı bellek	Yazıcı iki tür kalıcı bellek kullanabilir: EEPROM ve NAND (flaş bellek). Her iki tür de işletim sistemini, yazıcı ayarlarını ve ağ bilgilerini depolar. Ayrıca tarayıcı ve yer işareti ayarları ile gömülü çözümleri de saklar.
Sabit disk depolama sürücüsü	Bazı yazıcılarda sabit disk sürücüsü yüklü olabilir. Yazıcı sabit disk, yazıcıya özel işlevler için tasarlanmıştır. Sabit disk, yazıcının karmaşık yazdırma işleri, form verileri ve yazı tipi verilerinden arabelleğe alınan kullanıcı verilerini korumasına olanak sağlar.
Akıllı depolama sürücüsü (ISD)	Bazı yazıcılarda ISD yüklü olabilir. ISD; karmaşık yazdırma işleri, form verileri ve yazı tipi verilerinden kullanıcı verilerini depolamak için kalıcı flash bellek kullanır.

Aşağıda belirtilen durumlarda yüklenmiş tüm yazıcı bellek içeriğini silin:

- Yazıcının hizmet dışı bırakılması.
- Yazıcı sabit diskinin veya ISD'nin değiştirilmesi.
- Yazıcının farklı bir bölüme veya konuma taşınması.
- Yazıcıya kuruluşunuzun dışından bir kişinin servis vermesi.
- Yazıcının servis için tesisinizden başka bir yere taşınması.
- Yazıcının başka bir kuruluşa satılması.

Not: Depolama sürücülerini atmak için kuruluşunuzun politikalarını ve prosedürlerini izleyin.

Yazdırma

Bilgisayardan yazdırma

Not: Etiketler, kart destesi ve zarflar için belgeyi yazdırmadan önce yazıcıda kağıt boyutunu ve türünü ayarlayın.

- 1 Yazdırmak istediğiniz belgeden Yazdır iletişim kutusunu açın.
- 2 Gerekliyse ayarları düzenleyin.
- 3 Belgeyi yazdırın.

Mobil aygıttan yazdırma

AirPrint kullanarak mobil aygıttan yazdırma



AirPrint yazılım özelliği, Apple aygıtınızdan doğrudan AirPrint onaylı bir yazıcıya yazdırma yapmanızı sağlayan bir mobil yazdırma çözümdür.




Notlar:

- Apple aygıtının ve yazıcının aynı ağa bağlı olduğundan emin olun. Ağda birden fazla kablosuz hub varsa her iki aygıtın da aynı alt ağa bağlı olduğundan emin olun.
 - Bu uygulama yalnızca bazı Apple aygıtları tarafından desteklenir.
- 1 Mobil aygıtınızda dosya yöneticinizden bir belge seçin veya uyumlu bir uygulama başlatın.
 - 2 Paylaşma simgesine ve ardından **Yazdır** seçeneğine dokununuz.
 - 3 Bir yazıcı seçin.
Gerekliyse ayarları düzenleyin.
 - 4 Belgeyi yazdırın.

Wi-Fi Direct® kullanarak mobil aygıttan yazdırma

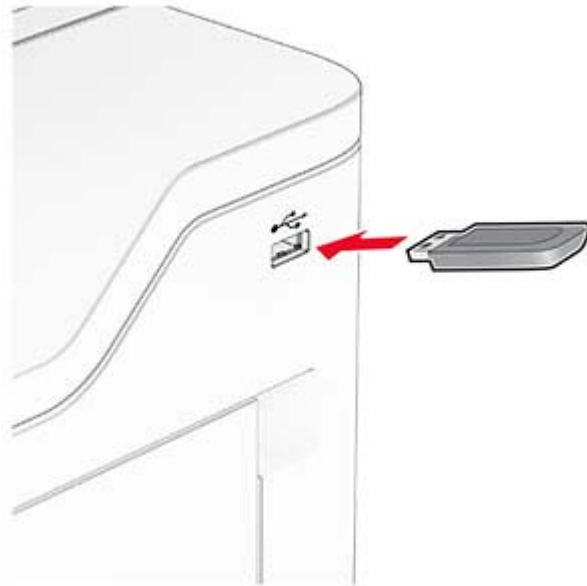
Wi-Fi Direct® tüm Wi-Fi Direct özellikli yazıcılarla yazdırma işlemi gerçekleştirmenizi sağlayan bir yazdırma hizmetidir.

Not: Mobil aygıtınızın yazıcı kablosuz ağına bağlı olduğundan emin olun. Daha fazla bilgi için bkz. [72. sayfadaki "Yazıcıya mobil aygıt bağlama"](#).

- 1 Mobil aygıtınızdan uyumlu bir uygulama başlatın veya dosya yöneticinizden bir belge seçin.
- 2 Mobil aygıtınıza bağlı olarak aşağıdakilerden birini gerçekleştirin:
 -  > **Yazdır** ögesine dokununuz.
 -  > **Yazdır** ögesine dokununuz.
 -  > **Yazdır** ögesine dokununuz.
- 3 Bir yazıcı seçin ve ardından gerekirse ayarları uygulayın.
- 4 Belgeyi yazdırın.

Bir flaş sürücüden yazdırma

- 1 Flash sürücüyü takın.



Notlar:

- Bir hata iletisi görüldüğünde flash sürücü takarsanız yazıcı flash sürücüyü görmeyecektir.
 - Flash sürücüyü yazıcı başka yazdırma işlerini işlerken taktığınız takdirde, ekranda **Meşgul** mesajı görüntülenir.
- 2 Ekrandan, yazdırmak istediğiniz belgeye dokununuz.
Gerekliyse yazdırma ayarlarını yapılandırın.
 - 3 Belgeyi yazdırın.
Başka bir belgeyi yazdırmak için **USB Sürücüsü** ögesine dokununuz.

Uyarı—Hasar Tehlikesi: Veri kaybını veya yazıcı arızası oluşmasını önlemek için bellek aygıtından yazdırırken, okurken ya da bellek aygıtından yazarken belirtilen alanda flash sürücüye veya yazıcıya dokunmayın.



Desteklenen flash sürücüler ve dosya türleri

Flash sürücüler

- USB 2.0 veya daha düşük sürümleri destekleyen flash sürücüler.
- Yeni Teknoloji Dosya Sistemi (NFTS) veya Dosya Ayırma Tablosu (FAT32) dosya sistemini destekleyen flash sürücüler.

Dosya türleri

Belgeler	Resimler
<ul style="list-style-type: none">• PDF (sürüm 1.7 veya öncesi)• Microsoft dosya biçimleri (DOC, DOCX, XLS, XLSX, PPT, PPTX)	<ul style="list-style-type: none">• JPEG veya JPG• TIFF veya TIF• GIF• BMP• PNG• PCX• DCX

Gizli işlerin yapılandırılması

- 1 Ana ekrandan, **Ayarlar** > **Güvenlik** > **Gizli Yazdırma Ayarları** yoluna dokununuz.
- 2 Ayarları yapılandırın.

Ayar	Açıklama
Maks Geçersiz PIN	Geçersiz PIN girme sınırını ayarlayın. Not: Sınıra ulaşıldığında, ilgili kullanıcı adına ait yazdırma işleri silinir.
Gizli İş Bitimi	Yazıcı belleğinden, sabit diskten veya akıllı depolama sürücüsünden otomatik olarak silinmeden önce bekletilen her bir iş için ayrı ayrı sona erme süresi ayarlayın. Not: Bekletilen bir iş Gizli, Tekrarlama, Yedek veya Doğrulama sınıflarından birine dahildir.
İş Bitimini Tekrarla	Tekrarlamak istediğiniz yazdırma işlerinin sona erme süresini ayarlar.
İş Bitimini Doğrula	Kalan kopyaları yazdırmadan önce kalitesini incelemeniz için bir işin kopya yazdırmasının sona erme süresini ayarlar.
İş Bitimini Ayır	Daha sonra yazdırmak üzere yazıcıda saklamak istediğiniz işler için sona erme süresini ayarlar.
Tüm İşlerin Bekletilmesini İste	Yazıcıyı, tüm yazdırma işlerini bekletecek şekilde ayarlar.
Çift belgeleri sakla	Yazıcıyı tüm belgeleri aynı dosya adı ile saklayacak şekilde ayarlar.

Gizli ve diğer bekletilen işleri yazdırma

Windows kullanıcıları için

- 1 Bir belge açıkken **Dosya > Yazdır** öğesine tıklayın.
- 2 Bir yazıcı seçin, ardından **Özellikler, Tercihler, Seçenekler** veya **Kurulum** öğesine tıklayın.
- 3 **Yazdır ve Beklet** öğesine tıklayın.
- 4 **Yazdır ve Beklet'i Kullan** öğesini seçin ve ardından bir kullanıcı adı atayın.
- 5 Yazdırma işi türünü (Gizli, Tekrar, Yedek veya Kontrol) seçin.
Gizli öğesini seçerseniz yazdırma işini bir kişisel kimlik numarası (PIN) ile güvenceye alın.
- 6 **Tamam** veya **Yazdır** düğmesine tıklayın.
- 7 Yazıcı ana ekranından, yazdırma işini serbest bırakın.
 - Gizli yazdırma işleri için **Bekletilen işler** > kullanıcı adınızı seçin > **Gizli** > PIN kodunu girin > yazdırma işini seçin > ayarları yapılandırın > **Yazdır** öğesine dokunun.
 - Diğer yazdırma işleri için **Bekletilen işler** > kullanıcı adınızı seçin > yazdırma işini seçin > ayarları yapılandırın > **Yazdır** öğesine dokunun.

Macintosh kullanıcıları için

AirPrint'i kullanma

- 1 Bir belge açıkken, **Dosya > Yazdır** menü öğelerini seçin.
- 2 Bir yazıcı seçin ve Yönlendirme menüsünden sonraki açılır menüden **PIN Yazdırma** öğesini seçin.
- 3 **PIN ile yazdır** seçeneğini etkinleştirin ve dört basamaklı bir PIN girin.
- 4 **Yazdır** öğesine tıklayın.
- 5 Yazıcı ana ekranından, yazdırma işini serbest bırakın. **Bekletilen işler** > bilgisayar adınızı seçin > **Gizli** > PIN kodunu girin > yazdırma işini seçin > **Yazdır** öğesine dokunun.

Yazdırma sürücüsünü kullanma

- 1 Bir belge açıkken, **Dosya** > **Yazdır** menü öğelerini seçin.
- 2 Bir yazıcı seçin ve Yönlendirme menüsünden sonraki açılır menüden **Yazdır ve Beklet** öğesini seçin.
- 3 **Gizli Yazdırma** öğesini seçin, ardından dört basamaklı bir PIN girin.
- 4 **Yazdır** öğesine tıklayın.
- 5 Yazıcı ana ekranından, yazdırma işini serbest bırakın. **Bekletilen işler** > bilgisayar adınızı seçin > **Gizli** > yazdırma işini seçin > PIN kodunu girin > **Yazdır** öğesine dokunun.

yazı tipi örneği listesi yazdırma

- 1 Ana ekrandan **Ayarlar** > **Raporlar** > **Yazdırma** > **Yazı Tiplerini Yazdır** öğesine dokunun.
- 2 **PCL Yazı Tipleri** veya **PS Yazı Tipleri** öğesine dokunun.

Bir dizin listesi yazdırma

Ana ekrandan, **Ayarlar** > **Raporlar** > **Yazdır** > **Dizini Yazdır** yoluna dokunun.

Kopyalar arasına ayırma sayfaları yerleştirme

- 1 Ana ekranda **Ayarlar** > **Yazdırma** > **Düzen** > **Ayırma Sayfaları** > **Kopyalar Arasında** öğesine dokunun.
- 2 Belgeyi yazdırın.

Bir yazdırma işini iptal etme

- 1 Ana ekrandan,  simgesine dokunun.
- 2 İptal edeceğiniz işi seçin.

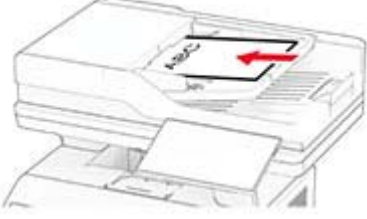

Not: **İş Kuyruğu** öğesine dokunarak da bir işi iptal edebilirsiniz.

Toner koyuluğunu ayarlama

- 1 Ana ekranda **Ayarlar** > **Yazdırma** > **Kalite** > **Toner Koyuluğu** öğesine dokunun.
- 2 Ayarı düzenleyin.

Kopyala

Otomatik belge besleyicisi ve tarayıcı camını kullanarak

Otomatik belge besleyici (ADF)	Tarayıcı camı
 <ul style="list-style-type: none"> Birden çok sayfalı veya çift taraflı belgeler için ADF kullanın. Özgün belgeyi ön yüzü yukarı bakacak şekilde yükleyin. Çok sayfalı belgeleri yüklemeye başlamadan önce ön ucu hizalamayı unutmayın. ADF kılavuzlarını, yüklediğiniz kağıtların genişliğiyle eşleşecek şekilde ayarladığınızdan emin olun. 	 <ul style="list-style-type: none"> Tek sayfalık belgeler, kitap sayfaları, küçük kağıtlar (örneğin kartpostallar veya fotoğraflar), asetatlar, fotoğraf kağıdı veya ince kağıtlar (dergi kupürleri) için tarayıcı camını kullanın. Belgeyi yüzü aşağı bakacak şekilde okun bulunduğu köşeye yerleştirin.

Fotokopi çekme

1 Özgün belgeyi ADF tepsisine veya tarayıcı camının üzerine yerleştirin.

Not: Görüntünün kırılmasını önlemek için özgün belgenin ve çıktının aynı kağıt boyutuna sahip olduğundan emin olun.

2 Ana ekranda **Kopyala** ögesine dokununuz ve kopya sayısını belirtin.

Gerekliyse kopyalama ayarlarını düzenleyin.

3 Belgeyi kopyalayın.

Not: Hızlı bir kopyalama işlemi gerçekleştirmek için ana ekranda  ögesine dokununuz.

Fotoğraf kopyalama

1 Fotoğrafi tarayıcı camına yerleştirin.

2 Ana ekrandan **Kopyalama** > **Ayarlar** > **İçerik** > **İçerik Türü** > **Fotoğraf** ögesine dokununuz.

3 **İçerik Kaynağı** ögesine dokununuz ve ardından orijinal fotoğrafla en iyi eşleşen ayarı seçin.

4 Fotoğrafi kopyalayın.

Antetli kağıda kopyalama

- 1 Özgün belgeyi ADF tepsisine veya tarayıcı camının üzerine yerleştirin.
- 2 Ana ekranda **Kopyalama** > **Kopyalama Kaynağı** öğesine dokunun > özgün belgenin boyutunu seçin.
- 3 **Kopyalama Hedefi** öğesine dokunun ve ardından antetli kağıdın bulunduğu kağıt kaynağını seçin.
Antetli kağıdı çok amaçlı besleyiciye yüklediyseniz **Kopyalama Hedefi** > **Çok Amaçlı Besleyici** öğesine dokunun > bir kağıt boyutu seçin > **Antetli Kağıt** öğesine dokunun.
- 4 Belgeyi kopyalayın.

Kağıdın her iki tarafına kopyalama

- 1 Özgün belgeyi ADF tepsisine veya tarayıcı camının üzerine yerleştirin.
- 2 Ana ekrandan **Kopyalama** > **Ayarlar** > **Taraflar** öğelerine dokunun.
- 3 **1 taraflı - 2 taraflı** veya **2 taraflı - 2 taraflı** öğesine dokunun.
- 4 Belgeyi kopyalayın.

Kopyaları küçültme veya büyütme

- 1 Özgün belgeyi ADF tepsisine veya tarayıcı camının üzerine yerleştirin.
- 2 Ana ekranda, **Kopyalama** > **Ayarlar** > **Ölçeklendirme** > öğelerine dokunarak bir ölçek değeri seçin.
Not: Ölçek ayarı yapıldıktan sonra özgün belgenin veya çıkışın boyutlarını değiştirmek, ölçekleme değerini Otomatik olarak değiştirir.
- 3 Belgeyi kopyalayın.

Kopyaları harmanlama

- 1 Özgün bir belgeyi ADF tepsisine veya tarayıcı camının üzerine yerleştirin.
- 2 Ana ekranda **Kopyalama** > **Harmanlama** > **Açık [1,2,1,2,1,2]** öğesine dokunun.
- 3 Belgeyi kopyalayın.

Kopyalar arasına ayırma sayfaları yerleştirme

- 1 Özgün bir belgeyi ADF tepsisine veya tarayıcı camının üzerine yerleştirin.
- 2 Kontrol panelinden şuraya gidin:
Kopyalama > **Ayarlar** > **Ayrırma Sayfaları** > ayarları yapın
- 3 Belgeyi kopyalayın.

Bir kağıda birden fazla sayfa kopyalama


- 1 Özgün belgeyi ADF tepsisine veya tarayıcı camının üzerine yerleştirin.
- 2 Ana ekrandan, **Kopyalama** > **Ayarlar** > **Taraf Başına Sayfa** öğelerine dokununuz.
- 3 Ayarı etkinleştirin ve ardından taraf başına sayfa sayısını ve sayfa yönlendirmesini seçin.
- 4 Belgeyi kopyalayın.

Kartları kopyalama

- 1 Tarayıcı camına bir kart yerleştirin.
- 2 Ana ekrandan **Kart Kopyalama** öğesine dokununuz.
Not: Gerekliyse tarama ayarlarını yapın.
- 3 **Tara** seçeneğine dokununuz.

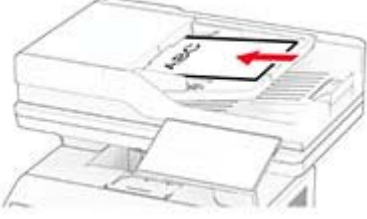

Not: Kartın birden fazla kopyasını istiyorsanız **Kopya Yazdır** seçeneğine dokununuz.

Kopyalama kısayolu oluşturma

- 1 Ana ekrandan, **Kopya** öğesine dokununuz.
- 2 Ayarları yapılandırın ve ardından  seçeneğine dokununuz.
- 3 Kısayol oluşturun.

E-posta

Otomatik belge besleyicisi ve tarayıcı camını kullanarak


Otomatik belge besleyici (ADF)	Tarayıcı camı
 <ul style="list-style-type: none">• Birden çok sayfalı veya çift taraflı belgeler için ADF kullanın.• Özgün belgeyi ön yüzü yukarı bakacak şekilde yükleyin. Çok sayfalı belgeleri yüklemeye başlamadan önce ön ucu hizalamayı unutmayın.• ADF kılavuzlarını, yüklediğiniz kağıtların genişliğiyle eşleşecek şekilde ayarladığınızdan emin olun.	 <ul style="list-style-type: none">• Tek sayfalık belgeler, kitap sayfaları, küçük kağıtlar (örneğin kartpostallar veya fotoğraflar), asetatlar, fotoğraf kağıdı veya ince kağıtlar (dergi kupürleri) için tarayıcı camını kullanın.• Belgeyi yüzü aşağı bakacak şekilde okun bulunduğu köşeye yerleştirin.

E-posta gönderme

Başlamadan önce SMTP ayarlarının yapılandırıldığından emin olun. Daha fazla bilgi için bkz. [33. sayfadaki "E-posta SMTP ayarlarını yapılandırma"](#).

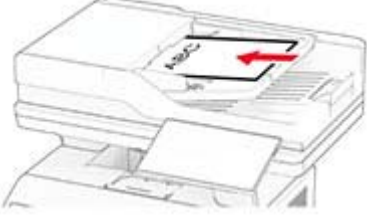

- 1 Özgün belgeyi ADF tepsisine veya tarayıcı camının üzerine yerleştirin.
- 2 Ana ekranda, **E-posta** ögesine dokunun ve ardından gerekli bilgileri girin.
- 3 Gerekiyorsa tarama ayarlarını yapılandırın.
- 4 E-postayı gönderin.

Bir e-posta kısayolu oluşturma

- 1 Ana ekrandan, **E-posta** ögesine dokunun.
- 2 Ayarları yapılandırın ve ardından  seçeneğine dokunun.
- 3 Kısayol oluşturun.

Faks

Otomatik belge besleyicisi ve tarayıcı camını kullanarak

Otomatik belge besleyici (ADF)	Tarayıcı camı
 <ul style="list-style-type: none"> Birden çok sayfalı veya çift taraflı belgeler için ADF kullanın. Özgün belgeyi ön yüzü yukarı bakacak şekilde yükleyin. Çok sayfalı belgeleri yüklemeye başlamadan önce ön ucu hizalamayı unutmayın. ADF kılavuzlarını, yüklediğiniz kağıtların genişliğiyle eşleşecek şekilde ayarladığınızdan emin olun. 	 <ul style="list-style-type: none"> Tek sayfalık belgeler, kitap sayfaları, küçük kağıtlar (örneğin kartpostallar veya fotoğraflar), asetatlar, fotoğraf kağıdı veya ince kağıtlar (dergi kupürleri) için tarayıcı camını kullanın. Belgeyi yüzü aşağı bakacak şekilde okun bulunduğu köşeye yerleştirin.

Faks gönderme

Not: Faksın yapılandırıldığından emin olun. Daha fazla bilgi için [Yazıcıyı faks gönderecek şekilde ayarlama](#) adlı bölüme bakın.

Kontrol panelini kullanma

- Özgün belgeyi ADF tepsinine veya tarayıcı camının üzerine yerleştirin.
- Ana ekranda **Faks** ögesine dokunun, ardından istenen bilgileri girin.
Gerekliyse ayarları düzenleyin.
- Faksı gönderin.

Bilgisayarı kullanarak

Başlamadan önce faks sürücüsünün yüklü olduğundan emin olun. Daha fazla bilgi için bkz. [45. sayfadaki "Faks sürücüsünü yükleme"](#).

Windows kullanıcıları için

- Faksı göndermek istediğiniz belgeden Yazdır iletişim kutusunu açın.
- Yazıcıyı seçin, ardından **Özellikler**, **Tercihler**, **Seçenekler** veya **Ayarlar** ögesine tıklayın.

3 Faks > Faksı etkinleştir > Faks göndermeden önce her zaman ayarları görüntüle ögesine tıklayın ve ardından alıcı numarasını girin.

Gerekirse diğer faks ayarlarını yapılandırın.

4 Faksı gönderin.

Macintosh kullanıcıları için

1 Belge açıkken, **Dosya > Yazdır** öğelerini seçin.

2 Adından sonra - **Faks** ifadesi eklenen yazıcıyı seçin.

3 Alıcı alanına alıcının numarasını girin.

Gerekirse diğer faks ayarlarını yapılandırın.

4 Faksı gönderin.

Faks programlama

Not: Faksın yapılandırıldığından emin olun. Daha fazla bilgi için [Yazıcıyı faks gönderecek şekilde ayarlama](#) adlı bölüme bakın.

1 Özgün belgeyi ADF tepsisine veya tarayıcı camının üzerine yerleştirin.

2 Ana ekranda **Faks > Kime > faks numarasını girin > Bitti** ögesine dokunun.

3 **Gönderme Zamanı** ögesine dokunun, tarih ve saati yapılandırın ve ardından **Bitti** ögesine dokunun.


4 Faksı gönderin.

Faks hedefi kısayolu oluşturma

Not: Faksın yapılandırıldığından emin olun. Daha fazla bilgi için [Yazıcıyı faks gönderecek şekilde ayarlama](#) adlı bölüme bakın.

1 Ana ekrandan, **Faks > Hedef** öğelerine dokunun.

2 Alıcı numarasını girin ve ardından **Bitti** ögesine dokunun.

3 Ayarları yapılandırın ve ardından  seçeneğine dokunun.

4 Kısayol oluşturun.

Faks çözünürlüğünü değiştirme

Not: Faksın yapılandırıldığından emin olun. Daha fazla bilgi için [Yazıcıyı faks gönderecek şekilde ayarlama](#) adlı bölüme bakın.

1 Özgün belgeyi ADF tepsisine veya tarayıcı camının üzerine yerleştirin.

2 Ana ekranda **Faks** ögesine dokunun, ardından istenen bilgileri girin.

3 **Ayarlar > Çözünürlük > ögesine dokunarak bir ayar seçin.**

4 Faksı gönderin.

Faks koyuluğunun ayarlanması

Not: Faksın yapılandırıldığından emin olun. Daha fazla bilgi için [Yazıcıyı faks gönderecek şekilde ayarlama](#) adlı bölüme bakın.

- 1 Özgün belgeyi ADF tepsisine veya tarayıcı camının üzerine yerleştirin.
- 2 Ana ekranda **Faks** öğesine dokunun, ardından istenen bilgileri girin.
- 3 **Ayarlar > Koyuluk >** öğesine dokunarak ayarlayın.
- 4 Faksı gönderin.

Faks günlüğü yazdırma

Not: Faksın yapılandırıldığından emin olun. Daha fazla bilgi için [Yazıcıyı faks gönderecek şekilde ayarlama](#) adlı bölüme bakın.

- 1 Ana ekrandan **Ayarlar > Raporlar > Faks** öğesine dokunun.
- 2 **Faks İş Günlüğü** veya **Faks Arama Günlüğü** öğesine dokunun.

İstenmeyen faksları engelleme

Not: Faksın yapılandırıldığından emin olun. Daha fazla bilgi için [Yazıcıyı faks gönderecek şekilde ayarlama](#) adlı bölüme bakın.

- 1 Ana ekrandan **Ayarlar > Faks > Faks Kurulumu > Faks Alma Ayarları > Yönetici Kontrolleri** öğesine dokunun.
- 2 Adsız Faksları Engelle seçeneğini **Açık** olarak ayarlayın.

Faks bekletme

Not: Faksın yapılandırıldığından emin olun. Daha fazla bilgi için [Yazıcıyı faks gönderecek şekilde ayarlama](#) adlı bölüme bakın.

- 1 Ana ekrandan **Ayarlar > Faks > Faks Kurulumu > Faks Alma Ayarları > Faksları Bekletme** öğesine dokunun.
- 2 Bir mod seçin.

Faks iletme

Not: Faksın yapılandırıldığından emin olun. Daha fazla bilgi için [Yazıcıyı faks gönderecek şekilde ayarlama](#) adlı bölüme bakın.

- 1 Hedef kısayolu oluşturun.
 - a Bir web tarayıcısı açın ve adres alanına yazıcının IP adresini yazın.

Notlar:

- Yazıcının IP adresini ana ekranda görüntüleyin. IP adresleri, 123.123.123.123 gibi nokta işareti ile ayrılan dört rakam dizisinden oluşur.

- Bir proxy sunucu kullanıyorsanız web sayfasının doğru yüklenmesi için bir süreliğine sunucuyu devre dışı bırakın.

b Kısayollar > Kısayol Ekle öğelerine tıklayın.

c Bir kısayol türü seçin ve ayarları yapılandırın.

Not: Kısayol numarasını not edin.

d Değişiklikleri uygulayın.

2 Ayarlar > Faks > Faks Kurulumu > Faks Alma Ayarları > Yönetici Kontrolleri öğesine dokunun.

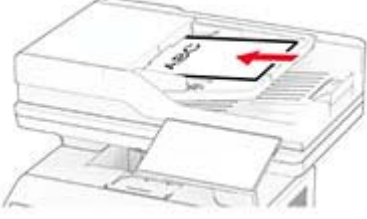
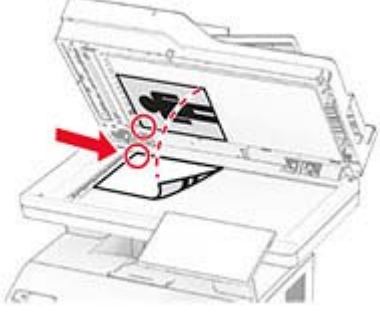
3 Faks İletme menüsünde **İlet** veya **Yazdır ve İlet** öğesini seçin.

4 İlet menüsünde hedef türünü seçin ve ardından kısayol numarasını yazın.

5 Değişiklikleri uygulayın.

Tarama

Otomatik belge besleyicisi ve tarayıcı camını kullanarak

Otomatik belge besleyici (ADF)	Tarayıcı camı
 <ul style="list-style-type: none"> • Birden çok sayfalı veya çift taraflı belgeler için ADF kullanın. • Özgün belgeyi ön yüzü yukarı bakacak şekilde yükleyin. Çok sayfalı belgeleri yüklemeye başlamadan önce ön ucu hizalamayı unutmayın. • ADF kılavuzlarını, yüklediğiniz kağıtların genişliğiyle eşleşecek şekilde ayarladığınızdan emin olun. 	 <ul style="list-style-type: none"> • Tek sayfalık belgeler, kitap sayfaları, küçük kağıtlar (örneğin kartpostallar veya fotoğraflar), asetatlar, fotoğraf kağıdı veya ince kağıtlar (dergi kupürleri) için tarayıcı camını kullanın. • Belgeyi yüzü aşağı bakacak şekilde okun bulunduğu köşeye yerleştirin.

Bilgisayara tarama

Başlamadan önce bilgisayarın ve yazıcının aynı ağa bağlı olduğundan emin olun.

Windows kullanıcıları için

Not: Yazıcının bilgisayara eklendiğinden emin olun. Daha fazla bilgi için bkz. [45. sayfadaki "Bilgisayara yazıcı ekleme"](#).

- 1 Otomatik belge besleyiciye veya tarayıcı camına bir özgün belge yerleştirin.
- 2 Bilgisayardan **Windows Faks ve Tarama**'yı açın.
- 3 **Yeni Tarama** ögesine tıklayın ve bir tarayıcı kaynağı seçin.
- 4 Gerekirse tarama ayarlarını değiştirin.
- 5 Belgeyi tarayın.
- 6 **Farklı Kaydet** ögesine tıklayın, bir dosya adı yazın ve **Kaydet** ögesine tıklayın.

Macintosh kullanıcıları için


Not: Yazıcının bilgisayara eklendiğinden emin olun. Daha fazla bilgi için bkz. [45. sayfadaki "Bilgisayara yazıcı ekleme"](#).

- 1 Otomatik belge besleyiciye veya tarayıcı camına bir özgün belge yerleştirin.
- 2 Bilgisayardan aşağıdakilerden birini yapın:
 - **Görüntü Yakalama**'yı açın.
 - **Yazıcılar ve Tarayıcılar**'ı açın ve ardından bir yazıcı seçin. **Tarama** > **Tarayıcıyı Aç** öğesine tıklayın.
- 3 Tarayıcı penceresinden aşağıdakilerden birini veya birkaçını yapın:
 - Taranan belgeyi kaydetmek istediğiniz konumu seçin.
 - Özgün belgenin boyutunu seçin.
 - ADF'den tarama yapmak için Tarama Menüsü'nden **Belge Besleyici** öğesini seçin veya **Belge Besleyici Kullan** seçeneğini etkinleştirin.
 - Gerekliyse tarama ayarlarını yapılandırın.
- 4 **Tara**'yı tıkkatın.

Bir FTP sunucusuna tarama

- 1 Özgün belgeyi ADF'e veya tarayıcı camının üzerine yerleştirin.
- 2 Ana ekranda **FTP** öğesine dokunun, ardından istenen bilgileri girin.
- 3 Gerekirse diğer FTP ayarlarını yapılandırın.
- 4 FTP işini gönderin.


FTP kısayolu oluşturma

- 1 Ana ekrandan, **FTP** öğesine dokunun.
- 2 FTP sunucu adresini girin ve ardından  seçeneğine dokunun.
- 3 Kısayol oluşturun.

Ağ klasörüne tarama

- 1 Belgeyi ADF tepsisine veya tarayıcı camının üzerine yerleştirin.
- 2 Ana ekrandan, **Tarama Merkezi** öğesine dokunun.

Not: Simge ve ad değiştirilmiş olabilir. Daha fazla bilgi için yöneticinize başvurun.
- 3 Aşağıdakilerden birini yapın:
 - Bir hedef seçin.

Not: SFTP için bağlantı noktası numarasını **22** olarak ayarlayın.
 -  öğesine dokunup listeden kısayolu seçerek bir kısayol kullanın.
- 4 Belgeyi tarayın.

Ağ klasörü kısayolu oluşturma

1 Bir web tarayıcısı açın ve adres alanına yazıcının IP adresini yazın.

Notlar:

- Yazıcının IP adresini yazıcı ana ekranında görüntüleyin. IP adresleri, 123.123.123.123 gibi nokta işareti ile ayrılan dört rakam dizisinden oluşur.
- Bir proxy sunucu kullanıyorsanız web sayfasının doğru yüklenmesi için bir süreliğine sunucuyu devre dışı bırakın.

2 **Kısayollar** > **Kısayol Ekle** öğelerine tıklayın.

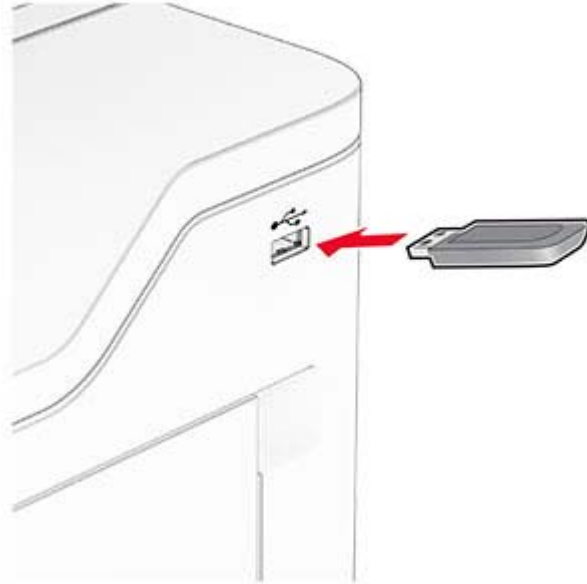
3 Kısayol Türü menüsünden **Ağ Klasörü** öğesini seçin ve ardından ayarları yapılandırın.

4 Değişiklikleri uygulayın.

Flaş sürücüye tarama

1 Özgün belgeyi ADF tepsisine veya tarayıcı camının üzerine yerleştirin.

2 Flaş sürücüyü takın.



3 **USB'ye tara** öğesine dokunun ve gerekirse ayarları değiştirin.

Notlar:

- Taranan belgeyi bir klasöre kaydetmek için **Tarama Hedefi** öğesine dokunun, bir klasör seçin ve ardından **Buraya Tara** öğesine dokunun.
- USB Sürücü ekranı açılmıyorsa kontrol panelinden **USB Sürücü** öğesine dokunun.

4 Belgeyi tarayın.

Uyarı—Hasar Tehlikesi: Veri kaybını veya yazıcı arızası oluşmasını önlemek için bellek aygıtından yazdırırken, okurken ya da bellek aygıtından yazarken belirtilen alanda flash sürücüye veya yazıcıya dokunmayın.



Yazıcı menülerini kullanma

Menü haritası

Aygıt	<ul style="list-style-type: none"> • Tercihler • Eko Modu • Uzak Operatör Paneli • Bildirimler • Güç Yönetimi • Anonim Veri Toplama 	<ul style="list-style-type: none"> • Erişilebilirlik • Fabrika Varsayılanlarını Geri Yükleme • Bakım • Ana Ekranı Özelleştirme¹ • Bellenimi Güncelle • Bu Yazıcı Hakkında
Yazdırma	<ul style="list-style-type: none"> • Düzen • Ayarlar • Kalite • İş Hesaplama 	<ul style="list-style-type: none"> • PDF • PostScript • PCL • Görüntü
Kağıt	<ul style="list-style-type: none"> • Tepsi Yapılandırması 	<ul style="list-style-type: none"> • Ortam Yapılandırması
Kopyala	Varsayılan Kopyalama Ayarları	
Faks	Varsayılan Faks Ayarları	
E-posta	<ul style="list-style-type: none"> • E-posta Ayarları • Varsayılan E-posta Ayarları 	<ul style="list-style-type: none"> • Web Bağlantısı Kurulumu
FTP	Varsayılan FTP Ayarları	
USB Sürücüsü	<ul style="list-style-type: none"> • Flash Sürücü Tarama 	<ul style="list-style-type: none"> • Flash Sürücü Yazdırma
Ağ/Bağlantı Noktaları	<ul style="list-style-type: none"> • Ağa Genel Bakış • Kablosuz • Wi-Fi Direct • AirPrint • Mobil Hizmetler Yönetimi • Ethernet • TCP/IP • SNMP 	<ul style="list-style-type: none"> • IPSec • 802.1x • LPD Yapılandırması • HTTP/FTP Ayarları • ThinPrint • USB • Harici ağ erişimini sınırlandırma
Güvenlik	<ul style="list-style-type: none"> • Oturum Açma Yöntemleri • USB Aygıtlarını Zamanla • Güvenlik Denetim Günlüğü • Oturum Açma Sınırlamaları • Gizli Yazdırma Ayarı 	<ul style="list-style-type: none"> • Disk Şifreleme • Geçici Veri Dosyalarını Sil • Çözüm LDAP Ayarları • Muhtelif
Raporlar	<ul style="list-style-type: none"> • Menü Ayarları Sayfası • Aygıt • Yazdırma 	<ul style="list-style-type: none"> • Kısayollar • Faks • Ağ
Sorun giderme	Yazdırma Kalitesi Sınama Sayfaları	Tarayıcıyı Temizleme

¹ Yalnızca Embedded Web Server'da görünür.

² Yalnızca bir sabit disk veya akıllı depolama sürücüsü takıldığında görünür.

Form Birleştirme²	Form Birleştirme
<p>¹ Yalnızca Embedded Web Server'da görünür.</p> <p>² Yalnızca bir sabit disk veya akıllı depolama sürücüsü takıldığında görünür.</p>	

Aygıt

Tercihler

Menü öğesi	Açıklama
Ekran Dili [Dillerin listesi]	Ekranında görüntülenen metnin dilini ayarlar.
Ülke/Bölge [Ülke veya bölge listesi]	Yazıcının çalışmak üzere yapılandırıldığı ülkeyi veya bölgeyi tanımlayın.
Başlangıç kurulumunu çalıştır Kapalı* Açık	Kurulum sihirbazını çalıştırır.
Klavye Klavye Türü [Dillerin listesi]	Bir klavye türü olarak bir dil seçer. Not: Tüm Klavye Türü değerleri görünmeyebilir veya görünmesi için özel bir donanım gerekebilir.
Görüntülenen bilgiler Ekran Metni 1 (IP Adresi*) Ekran Metni 2 (Tarih/Saat*) Özel Metin 1 Özel Metin 2	Ana ekranda görünecek bilgileri belirler.
Tarih ve Saat Yapılandır Geçerli Tarih ve Saat Tarih ve Saati Manuel Ayarla Tarih Biçimi (GG-AA-YYYY*) Zaman Biçimi (12 saat Ö.Ö./Ö.S.*) Saat Dilimi UTC (GMT) Ofseti DST Başlangıcı DST Bitişi DST Ofseti Ağ Zaman Protokolü NTP'yi Etkinleştir (Açık*) NTP Sunucusu Kimlik Doğrulamayı Etkinleştir (Yok*) Anahtar Kimliği Parola	Yazıcının tarih, saat ve ağ saati protokolünü yapılandırır. Notlar: <ul style="list-style-type: none"> AA-GG-YYYY, ABD varsayılan fabrika ayarıdır. GG-AA-YYYY uluslararası varsayılan fabrika ayarıdır. UTC (GMT) Ofseti, DST Başlangıcı, DST Bitişi ve DST Ofseti yalnızca Saat Dilimi(UTC+kullanıcı) Özel olarak ayarlandığında görüntülenir. Anahtar Kimliği ve Parola yalnızca Kimlik Doğrulamayı Etkinleştir MD5 anahtarı olarak ayarlandığında görünür.
Not: Bir değer yanındaki yıldız (*), varsayılan fabrika ayarını belirtir.	

Menü öğesi	Açıklama
Kağıt Boyutları ABD* Metrik	Kağıt boyutları ölçüsüne ait birimi belirtir. Not: İlk kurulum sihirbazında seçilen ülke veya bölge, ilk kağıt boyutu ayarını belirler.
Ekran Parlaklığı %20-100 (100*)	Ekranın parlaklığını ayarlar.
Flash Sürücü Erişimi Devre dışı Etkin*	Flash sürücüye erişimi etkinleştirir.
Arka Planı Kaldırmaya İzin Ver Kapalı Açık*	Arka planın kaldırılmasına izin verilip verilmeyeceğini belirtir.
Özel İş taramalarına izin ver Kapalı Açık*	Kopyalama, tarama ve faks için Özel İş Tarama ayarının görünüp görünmeyeceğini belirleyin. Not: Bu Menü öğesi yalnızca bir sabit disk veya akıllı depolama sürücüsü takıldığında kullanılabilir.
Tek Sayfalı Düz Yatak Tarama Kapalı* Açık	Yazıcıyı, tarayıcı camıyla ilgili her türlü işi tek bir sayfa olarak tarayacak şekilde ayarlar. Not: Yazıcı, tek bir düz yatak taraması gerçekleştirdikten sonra istemleri görüntülemek yerine ana ekrana geri döner.
Aygıt Sesleri Tüm Sesleri Kapat (Kapalı*) Geri Bildirim Düğmesi (Açık*) Hacim (5*) ADF Yüklendi Uyarısı (Açık*) Alarm Kontrolü (Tek*) Toner Alarmı (Kapalı*) Hoparlör Modu (Her Zaman Kapalı*) Zil Sesi Düzeyi (Kapalı*)	Yazıcının ses ayarlarını yapılandırır.
Ekran Zaman Aşımı 5 - 300 saniye (60*)	Ekran ana ekranı göstermeden veya yazıcı bir kullanıcı hesabı oturumunu otomatik olarak kapatmadan önce geçmesi gereken boşta kalma süresini saniye cinsinden ayarlar.
Not: Bir değer yanındaki yıldız (*), varsayılan fabrika ayarını belirtir.	

Eko Modu

Menü öğesi	Açıklama
Yazdırma Kenarlar Tek Taraflı* Çift Taraflı	Baskıların kağıdın bir yüzüne mi yoksa iki yüzüne mi yazdırılacağını belirler.
Not: Bir değer yanındaki yıldız (*), varsayılan fabrika ayarını belirtir.	

Menü öğesi	Açıklama
Yazdırma Taraf başına Sayfa Kapalı* Taraf başına 2 sayfa Taraf başına 3 sayfa Taraf başına 4 sayfa Taraf başına 6 sayfa Taraf başına 9 sayfa Taraf başına 12 sayfa Taraf başına 16 sayfa	Kağıt yaprağının bir yüzüne birden çok sayfa görüntüsü yazdırır.
Yazdırma Toner Koyuluğu 1–10 (8*)	Metin görüntülerinin açıklığını veya koyuluğunu belirler.
Kopyalama Kenarlar 1 taraflıdan 1 taraflıya* 1 taraflıdan 2 taraflıya 2 taraflıdan 1 taraflıya 2 taraflıdan 2 taraflıya	Özgün belgeye göre tarama davranışını belirler.
Kopyalama Taraf başına Sayfa Kapalı* 2 Dikey sayfa 4 Dikey sayfa 2 Yatay sayfa 4 Yatay sayfa	Özgün belgeye göre tarama davranışını belirler.
Kopyalama Koyuluk 1–9 (5*)	Taranan metin görüntülerinin koyuluğunu belirler.
Not: Bir değer yanındaki yıldız (*), varsayılan fabrika ayarını belirtir.	

Uzak Operatör Paneli

Menü öğesi	Açıklama
Harici VNC Bağlantısı İzin Verme* İzin Ver	Kullanıcıların kontrol panelini uzaktan çalıştırması için harici Sanal Ağda Bilgi İşlem (VNC) istemcisi bağlayın.
Kimlik Doğrulama Türü Yok* Standart Kimlik Doğrulama	VNC istemci sunucusuna erişirken kullanılacak kimlik doğrulama türünü ayarlar.
VNC Parolası	VNC istemci sunucusuna bağlanmak için kullanılacak parolayı belirler. Not: Bu menü seçeneği yalnızca Kimlik Doğrulama Türü öğesi Standart Kimlik Doğrulama seçeneğine ayarlandığında görüntülenir.
Not: Bir değer yanındaki yıldız (*), varsayılan fabrika ayarını belirtir.	

Bildirimler

Menü öğesi	Açıklama
ADF Yüklendi Uyarısı Kapalı Açık*	ADF'ye kağıt yüklerken sesli uyarıyı etkinleştirir.
Alarm Denetimi Kapalı Tek* Sürekli	Yazıcı için kullanıcı müdahalesi gerektiğinde alarmin kaç kez çalacağını ayarlar.
Sarf malzemeleri Sarf Malzemeleriyle İlgili Tahminleri Göster Tahminleri göster* Tahminleri Gösterme	Sarf malzemelerinin tahmini durumunu gösterir.
Sarf malzemeleri Kartuş Alarmı Kapalı* Tek Sürekli	Toner kartuşu az olduğunda alarmin kaç kez çalacağını ayarlar.
Sarf malzemeleri Özel Sarf Malzemesi Bildirimleri	Yazıcıya kullanıcı müdahalesi gerektiğinde bildirim ayarlarını yapılandırır. Not: Bu menü öğesi yalnızca Embedded Web Server'da görünür.
E-posta Uyarıları Ayarları Birincil SMTP Ağ Geçidi Birincil SMTP Ağ Geçidi Bağlantı Noktası (25*) İkincil SMTP Ağ Geçidi İkincil SMTP Ağ Geçidi Bağlantı Noktası (25*) SMTP Zaman Aşımı (30 saniye*) Yanıt Adresi Her zaman SMTP varsayılan Yanıt Adresini kullan (Kapalı*) SSL/TLS Kullan (Devre dışı*) Güvenilir Sertifika Gerektir (Açık*) SMTP Sunucusu Kimlik Doğrulama (Kimlik doğrulama gerekmiyor*) Aygıt Tarafından Gönderilen E-posta (Yok*) Kullanıcı Tarafından Gönderilen E-posta (Yok*) Active Directory Aygıt Bilgilerini Kullan (Kapalı*) Aygıt Kullanıcı Kimliği Aygıt Parolası Kerberos 5 ALANI NTLM Etki Alanı "SMTP sunucusu kurulmadı" hatasını devre dışı bırak (Kapalı*)	Yazıcıya kullanıcı müdahalesi gerektiğinde bir kişi listesine uyarı e-postaları gönderecek şekilde yazıcıyı yapılandırır.
Not: Bir değer'in yanındaki yıldız (*), varsayılan fabrika ayarını belirtir.	

Menü öğesi	Açıklama
E-posta Uyarıları Ayarları E-posta Listelerini ve Uyarılarını Ayarla E-posta Listesi 1 E-posta Listesi 2 Konu Metni E-posta Etkinlikleri	E-posta adreslerini belirler ve e-posta uyarı etkinliklerini etkinleştirir. Not: Bu menü öğesi yalnızca Embedded Web Server'da görünür.
Hata Önleme Sıkışma Yardımı Kapalı Açık*	Sıkışma giderildikten sonra yazıcıyı, boş ya da kısmen yazdırılmış sayfaları otomatik olarak hizalayacak şekilde ayarlar.
Hata Önleme Oto Devam Etkin 5-255 (5*)	Yazıcının bazı katılım koşullarını sildikten sonra otomatik olarak bir yazdırma işini işlemeye veya yazdırmaya devam etmesine izin verir.
Hata Önleme Otomatik Yeniden Başlatma Otomatik Yeniden Başlatma Boştayken yeniden başlat Daima yeniden başlat* Asla yeniden başlatma	Yazıcıyı, bir hata oluştuğunda yeniden başlatılacak şekilde ayarlar.
Hata Önleme Otomatik Yeniden Başlatma Maks. Oto. Yeniden Başlatma 1-20 (2*)	Yazıcının gerçekleştirebileceği otomatik yeniden başlatma sayısını ayarlar.
Hata Önleme Otomatik Yeniden Başlatma Otomatik Yeniden Başlatma Penceresi 1-525600 (720*)	Yazıcının otomatik olarak yeniden başlatılmasından önce geçmesi gereken saniye sayısını ayarlar.
Hata Önleme Otomatik Yeniden Başlatma Otomatik Yeniden Başlatma Sayacı	Yeniden başlatma sayacının salt okunur bilgilerini gösterir.
Hata Önleme Otomatik Yeniden Başlatma Otomatik Yeniden Başlatma Sayacını Sıfırla İptal Devam	Otomatik Yeniden Başlatma Sayacı içerisindeki değerleri sıfırlar.
Hata Önleme Kısa Kağıt Hatasını Görüntüle Açık Otomatik temizle*	Yazıcıyı, kısa kağıt hatası oluştuğunda mesaj gösterecek şekilde ayarlar. Not: Kısa kağıt, yüklenen kağıdın boyutunu ifade eder.
Not: Bir değer yanındaki yıldız (*), varsayılan fabrika ayarını belirtir.	

Menü öğesi	Açıklama
Hata Önleme Sayfa Koruması Kapalı* Açık	Yazıcıyı, yazdırmadan önce tüm sayfayı belleğe işleyecek şekilde ayarlar.
Sıkışma İçeriği Giderme Sıkışma Giderme Kapalı Açık Otomatik*	Yazıcıyı, sıkışan sayfaları yeniden yazdıracak şekilde ayarlar.
Sıkışma İçeriği Giderme Tarayıcı Sıkışma Giderme İş seviyesi Sayfa düzeyi*	Kağıt sıkışması çözümlendikten sonra tarama işinin nasıl yeniden başlatılacağını belirler.
Not: Bir değer yanındaki yıldız (*), varsayılan fabrika ayarını belirtir.	

Güç Yönetimi

Menü öğesi	Açıklama
Uyku Modu Profili Uyku Modundan Yazdırma Yazdırmadan sonra beklemede kal Yazdırmadan sonra Uyku Moduna gir*	Yazıcıyı, yazdırma sonrasında uyanık kalacak veya Uyku moduna geri dönecek şekilde ayarlar.
Uyku Modu Profili Derin Uykudan Çıkarmak İçin Dokunma Kapalı Açık*	Yazıcı ekranına dokunarak yazıcıyı Derin Uyku modundan uyandırın.
Zaman aşımaları Uyku Modu 1–114 dakika (15*)	Yazıcının Uyku moduna geçmeden önceki boşta kalma süresini ayarlar.
Zaman aşımaları Hazırda Bekleme Süre Sonu Devre dışı 1 saat 2 saat 3 saat 6 saat 1 gün 2 gün 3 gün* 1 hafta 2 hafta 1 ay	Yazıcının kapanmasından önce geçen süreyi ayarlar.
Not: Bir değer yanındaki yıldız (*), varsayılan fabrika ayarını belirtir.	

Menü öğesi	Açıklama
Zaman aşırımları Bağlantıda Hazırda Bekleme Zaman Aşımı Hazırda Bekleme Hazırda Bekletme*	Aktif Ethernet mevcut olduğunda yazıcıyı kapatmak için Hazırda Bekleme Zaman Aşımı ayarını belirler.
Güç Modlarını Zamanla Programlar Yeni Program Ekle	Yazıcının Uyku veya Hazırda Bekleme moduna gireceği zamanı programlar.
Not: Bir değerin yanındaki yıldız (*), varsayılan fabrika ayarını belirtir.	

Anonim Veri Toplama

Menü öğesi	Açıklama
Anonim Veri Toplama Aygıt Kullanımı ve Performansı Bilgileri Yok*	Yazıcı kullanımı ve performansı bilgilerini üreticiye gönderin. Not: Anonim Veri Gönderme Saati yalnızca Anonim Veri Toplama'yı Aygıt Kullanımı ve Performansı Bilgileri olarak ayarladığınızda görüntülenir.
Anonim Veri Gönderme Saati Başlangıç Saati Bitiş Saati	
Not: Bir değerin yanındaki yıldız (*), varsayılan fabrika ayarını belirtir.	

Erişilebilirlik

Menü öğesi	Açıklama
Aynı Tuşa Basma Aralığı 0–5 (0*)	Yazıcının, takılı bir klavyede aynı tuşa tekrar basılmasını yok saydığı saniye aralığını ayarlar.
Tuş Tekrarı Bşngç Gecikmesi 0,25–5 (1*)	Bir tekrarlama tuşu tekrarlama başlamadan önce saniye olarak ilk gecikme süresini ayarlar.
Tuş Tekrar Hızı 0,5-30 (30*)	Bir tekrarlama tuşu için saniye başına basma sayısını ayarlar.
Ekran Zaman Aşımını Uzat Kapalı* Açık	Ekran Zaman Aşımı zamanlayıcısının süresi dolduğunda kullanıcının ana ekrana dönmek yerine aynı konumda kalmasını sağlar ve zamanlayıcıyı sıfırlar.
Kulaklık Ses Düzeyi 1–10 (5*)	Kulaklık ses düzeyini ayarlar.
Kulaklık Takılıken Sesli Kılavuzu Etkinleştir Kapalı* Açık	Yazıcıya kulaklık takıldığında Sesli Kılavuzu etkinleştirir.
Parolaları/PIN'leri Oku Kapalı* Açık	Yazıcıyı parolaları veya kişisel kimlik numaralarını yüksek sesle okuyacak şekilde ayarlar.
Not: Bir değerin yanındaki yıldız (*), varsayılan fabrika ayarını belirtir.	

Menü öğesi	Açıklama
Konuşma Hızı Çok Yavaş Yavaş Normal* Hızlı Daha Hızlı Çok Hızlı Seri Çok Seri En Hızlı	Sesli Kılavuz konuşma hızını ayarlar.
Not: Bir değerin yanındaki yıldız (*), varsayılan fabrika ayarını belirtir.	

Fabrika Varsayılanlarını Geri Yükleme

Menü öğesi	Açıklama
Ayarları Geri Yükle Tüm ayarları geri yükleyin Yazıcı ayarlarını geri yükleyin Ağ ayarlarını geri yükleyin Faks ayarlarını geri yükleyin Uygulama ayarlarını geri yükleyin	Yazıcıyı varsayılan fabrika ayarlarına geri yükler.

Bakım

Yapılandırma Menüsü

Menü öğesi	Açıklama
USB Yapılandırması USB PnP 1* 2	Bir kişisel bilgisayarla uyumluluğunu iyileştirmek için yazıcının USB sürücüsü modunu değiştirin.
USB Yapılandırması Yerel Konuma USB Tarama Açık* Kapalı	USB aygıtı sürücüsünün bir USB Simple aygıtı (tekli arayüz) veya bir USB Composite aygıtı (çoklu arayüz) olarak sıralama yapıp yapmayacağını ayarlar.
USB Yapılandırması USB Hızı Tam Otomatik*	USB bağlantı noktasını, tam hızla çalışacak ve yüksek hız yeteneklerini devreden çıkaracak şekilde ayarlar.
Tepsi Yapılandırması Tepsi Bağlama Otomatik* Kapalı	Yazıcıyı, aynı kağıt türü ve kağıt boyutu ayarlarına sahip tepsileri bağlayacak şekilde ayarlar.
Not: Bir değerin yanındaki yıldız (*), varsayılan fabrika ayarını belirtir.	

Menü öğesi	Açıklama
Tepsi Yapılandırması Tepsi İçliği Mesajını Göster Kapalı Sadece bilinmeyen boyutlar için* Her zaman	Kullanıcının tepsiyi taktıktan sonra kağıt boyutu ve kağıt türü ayarlarını değiştirmesine olanak tanıyan bir mesaj görüntüler.
Tepsi Yapılandırması A5 Yükleme Kısa Kenar* Uzun Kenar	Tüm kağıt kaynaklarındaki A5 boyutlu kağıt için varsayılan yükleme yönünü belirler.
Tepsi Yapılandırması Kağıt Komut İstemleri Otomatik* Çok Amaçlı Besleyici Elle Kağıt	Kağıt yüklenmesine dair bir istem görüldüğünde kullanıcının dolduracağı kağıt kaynağını ayarlar. Not: Çok Amaçlı Besleyici seçeneğinin görüntülenmesi için Kağıt menüsünde MP Yapılandır öğesini Kaset olarak ayarlayın.
Tepsi Yapılandırması Zarf Komut İstemleri Otomatik* Çok Amaçlı Besleyici Elle Zarf	Zarf yüklenmesine dair bir istem görüldüğünde kullanıcının dolduracağı kağıt kaynağını ayarlar. Not: Çok Amaçlı Besleyici seçeneğinin görüntülenmesi için Kağıt menüsünde MP Yapılandır öğesini Kaset olarak ayarlayın.
Tepsi Yapılandırması Komut Eylemi Kullanıcıya sor* Devam Geçerli olanı kullan	Yazıcıyı, kağıt veya zarf ile ilgili değişiklik komutlarını çözümleyecek şekilde ayarlar.
Tepsi Yapılandırması Birden Çok Evrensel Boyut Kapalı* Açık	Tepsiyi, birden çok universal kağıt boyutunu destekleyecek şekilde ayarlayın.
Raporlar Menü Ayarları Sayfası Olay Günlüğü Olay Günlüğü Özeti	Yazıcının menü ayarları, durumu ve olay günlükleri hakkında raporlar yazdırır.
Sarf Malzemesi Kullanımı ve Sayaçlar Sarf Malzemesi Kullanım Geçmişini Temizle	Kalan gün sayısı ve sayfa sayısı gibi sarf malzemesi kullanım geçmişini fabrika sevk düzeyine sıfırlar.
Sarf Malzemesi Kullanımı ve Sayaçlar Bakım Sayacını Sıfırla	Yeni bir bakım kiti taktıktan sonra sayacı sıfırlar.
Yazıcı Öykünmeleri PPDS Öykünmesi Kapalı* Açık	Yazıcıyı, PPDS veri akışını tanıyacak ve kullanacak şekilde ayarlar.

Not: Bir değer yanındaki yıldız (*), varsayılan fabrika ayarını belirtir.

Menü öğesi	Açıklama
Yazıcı Öykünmeleri PS Öykünmesi Kapalı Açık*	Yazıcıyı, PS veri akışını tanıyacak ve kullanacak şekilde ayarlar.
Yazıcı Öykünmeleri Yerel ISD Yazı Tiplerini Kullan Kapalı* Açık	Yazıcının, yazdırma için akıllı depolama sürücüsündeki (ISD) yerel veya ücretsiz yazı tiplerini kullanmasına izin verir.
Yazıcı Öykünmeleri Formsmerge'ü Etkinleştir Kapalı Açık*	Formları sabit diskte veya ISD'de saklamak için Form Birleştirme'yi etkinleştirir. Notlar: <ul style="list-style-type: none"> Form Birleştirme lisansının yüklü olması gerekir. Bu menü öğesi yalnızca bir sabit disk veya ISD takıldığında kullanılabilir.
Yazıcı Öykünmeleri Prescribe'ı Etkinleştir Kapalı* Açık	Prescribe'ı etkinleştirir. Not: Prescribe lisansının yüklü olması gerekir.
Yazıcı Öykünmeleri Emülatör Güvenliği Sayfa Zaman Aşımı 0-60 (60*)	Öykünme sırasında sayfa zaman aşımını ayarlar.
Yazıcı Öykünmeleri Emülatör Güvenliği İşin Ardından Emülatörü Sıfırla Kapalı* Açık	Bir yazdırma işinden sonra emülatörü sıfırlar.
Yazıcı Öykünmeleri Emülatör Güvenliği Yazıcı Mesaj Erişimini Devre Dışı Bırak Kapalı Açık*	Öykünme sırasında yazıcının mesaj erişimini devre dışı bırakır.
Faks Yapılandırması Faks Düşük Güç Desteği Uykuyu Devre Dışı Bırak Uykuya İzin Ver Otomatik*	Yazıcı gerekli gördüğünde Uyku moduna geçmek üzere faksı ayarlar.
Faks Yapılandırması Faks Depolama Konumu NAND Disk*	Tüm fakslar için depolama konumunu ayarlar. Not: Bu menü öğesi yalnızca bir ISD takılıysa görüntülenir.
Not: Bir değer yanındaki yıldız (*), varsayılan fabrika ayarını belirtir.	

Menü öğesi	Açıklama
Yazdırma Yapılandırması Yazı Tipi Netleştirme 0-150 (24*)	Yazı tipi verilerini yazdırırken yüksek frekanslı ekranların kullanıldığı değerler altında bir metin punto boyutu ayarlar. Örneğin değer 24 ise 24 punto veya daha az olan tüm yazı tipi boyutları yüksek frekanslı ekranları kullanır.
Yazdırma Yapılandırması Yazdırma Yoğunluğu Devre dışı 1-5 (3*)	Belgeleri yazdırırken toner yoğunluğunu ayarlar.
Yazdırma Yapılandırması Kopyalama Yoğunluğu Devre dışı 1-5 (3*)	Belgeleri kopyalarken toner yoğunluğunu ayarlar.
Aygıt İşlemleri Sessiz Modu Kapalı* Açık	Yazıcıyı Sessiz Modu'nda çalışacak şekilde ayarlar. Not: Bu ayar etkinleştirilirse yazıcının genel performansı yavaşlar.
Aygıt İşlemleri Güvenli Mod Kapalı* Açık	Yazıcıyı, bilinen sorunlara rağmen mümkün olduğunca fazla işlevsellik sunmayı denediği özel modda çalışacak şekilde ayarlar. Örneğin Açık olarak ayarlandığında ve çift taraflı motor çalışmadığında yazıcı, çift taraflı yazdırma işlerinde bile belgelerin tek taraflı baskılarını yapar.
Aygıt İşlemleri Minimum Kopyalama Belleği 20 MB* 30 MB 50 MB 80 MB 100 MB	Kopyalama işlerini depolamaya ayrılan minimum belleği ayarlar.
Aygıt İşlemleri Özel Durumu Temizle	Varsayılan veya Alternatif özel mesajlar için kullanıcı tanımlı dizeleri siler.
Aygıt İşlemleri Tüm uzaktan yüklenmiş mesajları temizle	Uzaktan yüklenmiş mesajları siler.
Aygıt İşlemleri Hata Ekranlarını Otomatik Göster Kapalı Açık*	Yazıcı, ana ekranda belirli bir süre boyunca etkin olmadıysa ekranda mevcut hata mesajları görünür.
Aygıt İşlemleri Hızlı yoldan kopyalamada yönlendirmeye uy Kapalı* Açık	Yazıcıyı, hızlı kopyalama işleri gönderirken Kopyalama menüsü altındaki yönlendirme ayarını kullanacak şekilde etkinleştirir.
Tarayıcı Yapılandırması Tarayıcı Elle Kayıt Hızlı Yazdırma Testi	Hızlı Test hedef sayfası yazdırır. Not: Hedef sayfadaki kenar boşluğunun, hedef çevresinde tamamen eşit olduğundan emin olun. Eşit olmadığında yazıcı kenar boşluklarının sıfırlanması gerekir.

Not: Bir değer yanındaki yıldız (*), varsayılan fabrika ayarını belirtir.

Menü öğesi	Açıklama
Tarayıcı Yapılandırması Tarayıcı Elle Kayıt Ön ADF Kaydı Arka ADF Kaydı Düz Yatak Kaydı	ADF, tarayıcı camı veya denetleyici anakartı değiştirildikten sonra düz yatağı ve ADF'yi manuel olarak kaydeder.
Tarayıcı Yapılandırması Bakım Sayacını Sıfırla	ADF bakım kitini değiştirdikten sonra sayacı sıfırlar.
Tarayıcı Yapılandırması Kenar Silme Düz Yatak Kenar Silme (3*) ADF Kenar Silme (3*)	Bir ADF veya düz yataklı tarama işinin çevresindeki yazdırılmayacak alanın boyutunu milimetre cinsinden ayarlar.
Tarayıcı Yapılandırması Tarayıcıyı Devre Dışı Bırak Hayır* Evet Yalnızca ADF	Düzgün çalışmadığında tarayıcıyı devre dışı bırakır.
Tarayıcı Yapılandırması Tiff Bayt Düzeni CPU Bayt Düzeni* Küçük Bayt Düzeni Büyük Bayt Düzeni	TIFF formatlı tarama çıktısının bayt düzenini ayarlar.
Tarayıcı Yapılandırması Şerit Başına Tam Tiff Satırı Sayısı Açık* Kapalı	TIFF formatlı tarama çıktısının RowsPerStrip etiket değerini ayarlar.
Not: Bir değer yanındaki yıldız (*), varsayılan fabrika ayarını belirtir.	

Servis Dışı Silme

Menü öğesi	Açıklama
Servis Dışı Silme Bellek Son Silinme Tarihi Sabit Disk Son Silinme Tarihi ISD son silinenler	Yazıcı belleği veya depolama sürücüsünün son silindiği tarih ile ilgili salt okunur bilgileri gösterir. Not: Sabit Disk Son Silinme Tarihi ve ISD son silinenler, yalnızca bir depolama sürücüsü takılı olduğunda görüntülenir.
Servis Dışı Silme Kalıcı bellekteki tüm bilgileri sil Tüm yazıcı ve ağ ayarlarını silin Tüm uygulamaları ve uygulama ayarlarını silin Tüm kısayolları ve kısayol ayarlarını sil Sabit diskteki tüm bilgileri sil İndirmeleri sil (Tüm makroları, fontları, PFO'ları vb. sil) Arabelleğe alınmış işleri sil Bekletilen işleri sil Akıllı Depolama Sürücüsünü Sil	Kalıcı bellekteki ve depolama sürücüsündeki tüm bilgileri siler. Not: Sabit diskteki tüm bilgileri sil ve Akıllı Depolama Sürücüsünü Sil, yalnızca bir depolama sürücüsü takılı olduğunda görüntülenir.

Ana Ekranı Özelleştirme

Not: Bu menü yalnızca Embedded Web Server'da görüntülenir.

Menü	Açıklama
Kopyalama E-posta Faks Bekletilen Fakslar Bekletilen Faksları Yayınla Durum/Sarf Malzemeleri İş Sırası Ayarlar Dil Değiştir Adres Defteri Yer İmleri Bekletilen İşler USB Sürücüsü FTP Tarama Profilleri Aygıtı Kilitle Tarama Merkezi Kart Kopyalama Kısayol Merkezi	Ana ekranda hangi simgelerin gösterileceğini belirler.

Bellenimi güncelle

Menü öğesi	Açıklama
Geçerli Sürüm	Yazıcıda yüklü olan mevcut bellenim sürümünü gösterir.
Güncellemeleri hemen kontrol et	Bellenim güncellemelerini kontrol eder.
Güncellemeleri otomatik olarak kontrol et	Yazıcıyı, bellenim güncellemelerini otomatik olarak kontrol edecek şekilde ayarlar.

Bu Yazıcı Hakkında

Menü öğesi	Açıklama
Varlık Etiketi	Yazıcının kimliğini belirtir. Maksimum uzunluk 32 karakterdir.
Yazıcının Konumu	Yazıcı konumunu belirtir. Maksimum uzunluk 63 karakterdir.
Teknik destek	Yazıcının irtibat bilgilerini belirtir. Maksimum uzunluk 63 karakterdir.
Bellenim Sürümü	Yazıcıda yüklü olan bellenim sürümünü gösterir.
Motor	Yazıcının motor numarasını gösterir.
Seri Numarası	Yazıcının seri numarasını gösterir.
Yapılandırma Dosyasını USB'ye Aktar	Yapılandırma dosyasını bir flash sürücüye aktarır.
Sıkıştırılmış Günlükleri USB'ye Aktar	Sıkıştırılmış günlük dosyalarını bir flash sürücüye aktarır.

Yazdırma

Düzen

Menü öğesi	Açıklama
Kenarlar Tek Taraflı* Çift Taraflı	Baskıların kağıdın bir yüzüne mi yoksa iki yüzüne mi yazdırılacağını belirler.
Çevirme Stili Uzun Kenar* Kısa Kenar	Çift taraflı yazdırma işlemi gerçekleştirirken kağıdın hangi tarafının ciltleneceğini belirler.
Boş Sayfalar Yazdırma Yazdırma*	Yazdırma işine dahil edilen boş sayfaları yazdırır.
Harmanla Kapalı (1,1,1,2,2,2) Açık (1,2,1,2,1,2)*	Özellikle işin birden fazla kopyası yazdırılırken bir yazdırma işinin sayfalarını sırayla yığılanmış şekilde tutar.
Ayırma Sayfaları Yok* Kopyalar Arasında İşlerin Arasına Sayfaların Arasına	Yazdırma sırasında boş ayırma sayfaları ekler.
Ayırma Sayfası Kaynağı Tepsi [x] (1*) Çok Amaçlı Besleyici	Ayırma sayfaları için kağıt kaynağını belirler.
Taraf başına Sayfa Kapalı* Taraf başına 2 sayfa Taraf başına 3 sayfa Taraf başına 4 sayfa Taraf başına 6 sayfa Taraf başına 9 sayfa Taraf başına 12 sayfa Taraf başına 16 sayfa	Kağıt yaprağının bir yüzüne birden çok sayfa görüntüsü yazdırır.
Taraf Başına Sayfa Sırası Yatay* Ters Yatay Dikey Ters Dikey	Taraf Başına Sayfa menüsü kullanılırken birden çok sayfalı görüntülerin konumunu belirler.
Taraf Başına Sayfa Yönü Otomatik* Yatay Dikey	Taraf Başına Sayfa menüsü kullanılırken birden çok sayfalı görüntülerin yönünü belirler.

Not: Bir değer yanındaki yıldız (*), varsayılan fabrika ayarını belirtir.

Menü öğesi	Açıklama
Taraf Başına Sayfa Kenarlığı Yok* Katı	Taraf Başına Sayfa menüsü kullanılırken her sayfa görüntüsünün çevresine kenarlık yazdırır.
Kopyalar 1-9999 (1*)	Her yazdırma işi için kopya sayısını belirler.
Yazdırma Alanı Normal* Tüm Sayfa	Kağıt yaprağı üzerindeki yazdırılabilir alanı ayarlar.
Not: Bir değer yanındaki yıldız (*), varsayılan fabrika ayarını belirtir.	

Ayarlar

Menü öğesi	Açıklama
Yazıcı Dili PCL Öykünmesi* PS Öykünmesi	Yazıcı dilini ayarlar. Not: Bir yazıcı dilinin varsayılan olarak ayarlanması, bir yazılım programının başka bir yazıcı dili kullanılan yazdırma işleri göndermesini engellemez.
İş Bekleniyor Kapalı* Açık	Sarf malzemesi gerektiren yazdırma işlerini koruyarak sarf malzemesi gerektirmeyen işlerin yazdırılabilmesini sağlar. Not: Bu menü öğesi yalnızca bir sabit disk veya akıllı depolama sürücüsü (ISD) takıldığında görüntülenir.
İş Saklama Zaman Aşımı 0-255 (30*)	Yazıcının mevcut olmayan kaynaklar gerektiren işleri beklemeye almadan önce kullanıcı müdahalesi için bekleyeceği süreyi saniye cinsinden ayarlar. Not: Bu menü öğesi yalnızca bir sabit disk veya ISD takıldığında kullanılabilir.
İndirme Hedefi RAM* Disk	Yazıcıya indirilmiş olan tüm kalıcı kaynakların nereye kaydedileceğini belirtir. Not: Bu menü öğesi yalnızca bir sabit disk veya ISD takıldığında kullanılabilir.
Kaynakları Kaydet Kapalı* Açık	Yazıcının, mevcut bellekten daha fazlasını gerektiren bir iş aldığı zaman indirilen kaynaklarla ne yapacağını belirler. Notlar: <ul style="list-style-type: none"> Kapalı olarak ayarlandığında yazıcı indirilen kaynakları yalnızca bellek gerekene kadar tutar. Etkin olmayan yazıcı diliyle ilişkili kaynaklar silinir. Açık olarak ayarlandığında yazıcı tüm dil geçişlerinde indirilmiş olan tüm kalıcı kaynakları korur. Gerektiğinde yazıcı, kalıcı kaynakları silmek yerine bellek dolu mesajlarını gösterir.
Tüm Siparişleri Yazdır Alfabetik* Önce En Yeni Önce En Eski	Tüm bekletilen ve gizli işleri yazdıracağınız zaman yazdırma sırasını belirler.
Not: Bir değer yanındaki yıldız (*), varsayılan fabrika ayarını belirtir.	

Kalite

Menü öğesi	Açıklama
Baskı Çözünürlüğü 600 dpi 1200 Görüntü Kalitesi* 2400 Görüntü Kalitesi 1200 dpi 300 dpi	Yazdırılan çıktı için çözünürlüğü ayarlar.
Piksel Artırma Kapalı* Yazı Tipleri* Yatay olarak Dikey olarak Her iki yön	Resimleri yatay veya dikey olarak geliştirmek ya da yazı tiplerini geliştirmek üzere netlik için daha fazla pikselin yığınlar halinde yazdırılmasını sağlar.
Toner Koyuluğu 1-10 (8*)	Metin görüntülerinin açıklığını veya koyuluğunu belirler.
Yarı tonlama Normal* Ayrıntı	Daha keskin kenarlı daha düz çizgilere sahip olması için yazdırılan çıktıyı iyileştirir.
Parlaklık -6 - 6 (0*)	Yazdırılan çıktıyı aydınlatarak veya koyulaştırarak ayarlar.
Kontrast 0-5 (0*)	Yazdırılan nesnelerin kontrastını ayarlar.
Gri Düzeltmesi Kapalı Otomatik*	Yazıcının gri düzeltme algoritmasını, yarı gri düzeyde yazdırılan görüntülerde etkinleştirir.
Not: Bir değer yanındaki yıldız (*), varsayılan fabrika ayarını belirtir.	

İş Hesaplama

Menü öğesi	Açıklama
İş Hesaplama Kapalı* Açık	Yazıcıyı, aldığı yazdırma işlerinin günlüğünü oluşturacak şekilde ayarlar.
Hesaplama Günlüğü Frekansı Günlük Haftalık Aylık*	Yazıcının hangi sıklıkta günlük dosyası oluşturacağını belirler.
Not: Bir değer yanındaki yıldız (*), varsayılan fabrika ayarını belirtir.	

Menü öğesi	Açıklama
Frekans Sonunda Günlük Eylemi Yok* Geçerli Günlüğü E-posta ile Gönder Geçerli Günlüğü E-posta ile Gönder ve Sil Geçerli Günlüğü Gönder Geçerli Günlüğü Gönder ve Sil	Frekans eşiği sona erdiğinde yazıcının nasıl karşılık vereceğini belirler. Not: Hesaplama Günlüğü Frekansı öğesinde tanımlanan değer, bu eylemin ne zaman tetikleneceğini belirler.
Günlük Dolmak Üzere Kapalı Açık* (5)	Yazıcı, Doluya Yakın Günlük Eylemi'ni çalıştırmadan önce günlük dosyasının maksimum boyutunu belirler. Not: Bu Menü öğesi yalnızca bir sabit disk veya ISD takıldığında kullanılabilir.
Doluya Yakın Günlük Eylemi Yok* Geçerli Günlüğü E-posta ile Gönder Geçerli Günlüğü E-posta ile Gönder ve Sil En Eski Günlüğü E-posta ile Gönder ve Sil Geçerli Günlüğü Gönder Geçerli Günlüğü Gönder ve Sil En Eski Günlüğü Gönder ve Sil Geçerli Günlüğü Sil En Eski Günlüğü Sil Geçerli Hariç Tüm Günlükleri Sil Tüm Günlükleri Sil	Sabit disk veya ISD dolmak üzereyken yazıcının nasıl karşılık vereceğini belirler. Not: Günlük Dolmak Üzere öğesinde tanımlanan değer, eylemin ne zaman tetikleneceğini belirler.
Dolu Günlük Eylemi Yok* Geçerli Günlüğü E-posta ile Gönder ve Sil En Eski Günlüğü E-posta ile Gönder ve Sil Geçerli Günlüğü Gönder ve Sil En Eski Günlüğü Gönder ve Sil Geçerli Günlüğü Sil En Eski Günlüğü Sil Geçerli Hariç Tüm Günlükleri Sil Tüm Günlükleri Sil	Sabit disk veya ISD kullanımı maksimum sınıra (100 MB) ulaştığında yazıcının nasıl karşılık vereceğini belirler.
Günlük Gönderme URL'si	Yazıcının iş hesaplama günlüklerini nereye göndereceğini belirler.
Günlükleri Göndermek için E-posta Adresi	Yazıcının iş hesaplama günlüklerini gönderdiği e-posta adresini belirtir.
Günlük Dosyası Öneki	Günlük dosyaları için öneki belirler. Not: TCP/IP menüsünde tanımlanan geçerli ana bilgisayar adı varsayılan günlük dosyası öneki olarak kullanılır.
Not: Bir değer yanındaki yıldız (*), varsayılan fabrika ayarını belirtir.	

PDF

Menü öğesi	Açıklama
Sığdır Kapalı* Açık	Sayfa içeriğini seçili sayfa boyutuna sığacak şekilde ölçeklendirir.
Ek notlar Yazdırma Yazdırma*	PDF'deki notların yazdırılıp yazdırılmayacağını belirler.
PDF Hatasını Yazdır Kapalı Açık*	PDF hatasını yazdırma özelliğini etkinleştirir.
Not: Bir değer yanındaki yıldız (*), varsayılan fabrika ayarını belirtir.	

PostScript

Menü öğesi	Açıklama
Baskı PS Hatası Kapalı* Açık	PostScript® hatası tanımlayan bir sayfa yazdırır. Not: Bir hata oluştuğunda gerçekleştirilen iş durur, yazıcı bir hata mesajı yazdırır ve yazdırma işinin kalanı iptal edilir.
Minimum Çizgi Genişliği 1-30 (2*)	Minimum strok genişliğini ayarlar. Not: 1200 dpi'de yazdırılan işler değeri doğrudan kullanır.
PS Başlangıç Modunu Kilitle Kapalı Açık*	SysStart dosyasını devre dışı bırakır. Not: SysStart dosyasını etkinleştirmek, yazıcınızı veya ağınıza güvenlik risklerine karşı açık bırakır.
Yazı Tipi Önceliği Yerleşik* Flash/Disk	Yazı tipi arama sırasını belirler. Notlar: <ul style="list-style-type: none"> Yerleşik, yazıcıyı istenen yazı tipi için sabit disk veya akıllı depolama sürücüsünden (ISD) önce kendi belleğinde arama yapacak şekilde ayarlar. Flash/Disk seçeneği, yazıcıyı istenen yazı tipi için yazıcı belleğinden önce sabit disk veya ISD'de arama yapacak şekilde ayarlar. Bu menü öğesi yalnızca bir sabit disk veya ISD takıldığında kullanılabilir.
Bekleme Zaman Aşımı Kapalı Açık* (40 saniye)	Yazıcıyı, bir yazdırma işini iptal etmeden önce daha fazla veri bekleyecek şekilde etkinleştirir.
Not: Bir değer yanındaki yıldız işareti (*), varsayılan fabrika ayarını belirtir.	

PCL

Menü öğesi	Açıklama
Yazı Tipi Kaynağı Yerleşik* Disk İndir Flash Yazı Tipi Kartı Tümü	Varsayılan yazı tipi seçimini içeren kaynağı seçer. Notlar: <ul style="list-style-type: none"> Disk ve Flash öğeleri yalnızca yazı tiplerini içeren sabit disk veya akıllı depolama sürücüsü (ISD) takıldığında görünür. İndir öğesi yalnızca indirilen yazı tipleri yazıcı belleğinde mevcutsa görünür. Yazı Tipi Kartı yalnızca ISD takıldığında görünür.
Yazı Tipi Adı [Mevcut yazı tiplerinin listesi] (Courier*)	Belirlenen yazı tipi kaynağından bir yazı tipi seçer.
Simge Takımı [Mevcut simge takımının listesi] (10U PC-8*)	Her yazı tipi adının simge takımını belirtir. Not: Bir simge takımı alfabetik ve sayısal karakterler, noktalama işaretleri ve özel simgelerden oluşan bir kümedir. Simge takımları farklı diller veya bilimsel metinler için matematik sembolleri gibi özel programları destekler.
Aralık 0,08-100,00 (10,00*)	Sabit veya tek aralıklı yazı tipleri için karakter aralığını belirleyin. Not: Karakter Aralığı, yazının bir yatay inçindeki sabit aralıklı karakterlerin sayısıdır.
Yönlendirme Dikey* Yatay Dikey Ters Çevir Yatay Ters Çevir	Sayfadaki metin ve grafiklerin yönünü belirtir.
Sayfa Başına Satır 1-255	PCL® veri akışı aracılığıyla yazdırılan her sayfa için metin çizgilerinin sayısını belirler. Notlar: <ul style="list-style-type: none"> Bu menü öğesi, seçilen sayıda istenen satırın sayfanın varsayılan kenar boşlukları arasında yazdırılmasına neden olan dikey kaydirmayı etkinleştirir. 60, ABD'de varsayılan fabrika ayarıdır. 64, uluslararası varsayılan fabrika ayarıdır.
PCL5 Minimum Çizgi Genişliği 1-30 (2*)	İlk minimum strok genişliğini ayarlar.
PCLXL Minimum Çizgi Genişliği 1-30 (2*)	
A4 Genişliği 198 mm* 203 mm	A4 boyutunda kağıtta mantıksal sayfanın genişliğini ayarlar. Not: Mantıksal sayfa, fiziksel sayfada verilerin yazdırıldığı alandır.
LF sonrası otomatik CR Açık Kapalı*	Yazıcıyı, satır besleme kontrol komutundan sonra sürgü dönüşü gerçekleştirecek biçimde ayarlar. Not: Sürgü dönüşü, imlecin konumunu aynı satırdaki ilk konuma götürmesi için yazıcıya komut veren bir mekanizmadır.
Not: Bir değer yanındaki yıldız (*), varsayılan fabrika ayarını belirtir.	

Menü öğesi	Açıklama
CR sonrası otomatik LF Açık Kapalı*	Yazıcıyı, sürgü dönüşü kontrol komutundan sonra satır besleme gerçekleştirecek biçimde ayarlar.
Yeniden Tepsi Seçme MP besleyiciyi seç Tepsi Ata [x] Elle Kağıt Ata Elle Zarf Ata	Yazıcıyı, belirli bir kağıt kaynağı talep etmek üzere farklı bir kaynak atamaları seti kullanan farklı bir yazdırma sürücüsü veya özel uygulamayla çalışması için yapılandırır. Aşağıdaki seçenekler arasından seçim yapın: Kapalı*: Yazıcı, fabrika varsayılan kağıt kaynağı atamalarını kullanır. Hiçbiri: Kağıt kaynağı, Kağıt Kaynağını Seç komutunu yok sayar. 0-199: Kağıt kaynağına özel bir değer atamak için sayısal bir değer seçin.
Yeniden Tepsi Seçme Fabrika Ayarlarını Göster	Her kağıt kaynağına atanan varsayılan fabrika değerini gösterir.
Yeniden Tepsi Seçme Varsayılanları Sıfırla	Yeniden tepsi seçme değerlerini fabrika varsayılanlarına geri yükler.
Yazdırma Zaman Aşımı Kapalı Açık* (90 saniye)	Yazıcı belirlenen bir süre zarfında boşta kaldıktan sonra bir yazdırma işini bitirmesi için yazıcıyı ayarlar. Not: Yazdırma Zaman Aşımı Süresi yalnızca Yazdırma Zaman Aşımı etkinleştirildiğinde görüntülenir.
Not: Bir değer yanındaki yıldız (*), varsayılan fabrika ayarını belirtir.	

Görüntü

Menü öğesi	Açıklama
Otomatik Sığdır Açık Kapalı*	Bir görüntü için en uygun kağıt boyutunu ve yönlendirme ayarını seçer. Not: Açık olarak ayarlandığında bu Menü öğesi, görüntünün ölçeklendirme ve yönlendirme ayarlarını geçersiz kılar.
Negatif Kapalı* Açık	İki-tonlu tek renkli resimlerin negatifini alır. Not: Bu Menü öğesi GIF veya JPEG görüntü formatlarına uygulanmaz.
Ölçekleme Sol Üstü Sabitle En İyi Sığdır* Ortayı Sabitle Yüks./Genişlik Sığdır Yüksekliği Sığdır Genişliği Sığdır	Görüntüyü yazdırılabilir alana sığacak şekilde ayarlar. Not: Otomatik Sığdır için Açık seçildiğinde Ölçekleme otomatik olarak En İyi Sığdır'a ayarlanır.
Yönlendirme Dikey* Yatay Dikey Ters Çevir Yatay Ters Çevir	Sayfadaki metin ve grafiklerin yönünü belirtir.
Not: Bir değer yanındaki yıldız (*), varsayılan fabrika ayarını belirtir.	

Kağıt

Tepsi Yapılandırması

Menü öğesi	Açıklama
Varsayılan Kaynak Tepsi [x] (1*) Çok Amaçlı Besleyici Elle Kağıt Elle Zarf	Tüm yazdırma işleri için kağıt kaynağını ayarlar.
Kağıt Boyutu/Türü Tepsi [x] Çok Amaçlı Besleyici Elle Kağıt Elle Zarf	Her kağıt kaynağına yüklenen kağıt boyutunu veya kağıt türünü belirler.
Boyut Değiştir Kapalı Letter/A4 Listelenenlerin Tümü*	Yazıcıyı, istenen boyut herhangi bir kağıt kaynağına yüklenmemişse belirlenen bir kağıt boyutuna geçecek şekilde ayarlar. Notlar: <ul style="list-style-type: none"> Kapalı seçeneği kullanıcıdan gerekli kağıt boyutunu yüklemesini ister. Listelenenlerin Tümü, tüm mevcut boyut değişikliklerine izin verir.
MP Yapılandır Kaset* Manuel İlk	Çok amaçlı besleyicinin davranışını belirler. Notlar: <ul style="list-style-type: none"> Kaset, çok amaçlı besleyiciyi otomatik kağıt kaynağı olarak yapılandırır. Manuel, çok amaçlı besleyiciyi yalnızca manuel olarak beslenen yazdırma işleri için ayarlar. İlk, çok amaçlı besleyiciyi birincil kağıt kaynağı olarak yapılandırır.
Not: Bir değer yanındaki yıldız (*), varsayılan fabrika ayarını belirtir.	

Ortam Yapılandırması

Universal Ayarları

Menü öğesi	Açıklama
Ölçüm Birimleri İnç Milimetre	Universal kağıt için ölçüm birimini belirler. Not: ABD'de inç varsayılan fabrika ayarıdır. Uluslararası varsayılan fabrika ayarı Milimetre'dir.
Dikey Genişliği 3,5–19 inç (8,5*) 88,9–482,6 mm (216*)	Universal kağıdın dikey genişliğini ayarlar.
Dikey Yüksekliği 3,5–19 inç (14*) 88,9–482,6 mm (356*)	Universal kağıdın dikey yüksekliğini ayarlar.
Not: Bir değer yanındaki yıldız (*), varsayılan fabrika ayarını belirtir.	

Menü öğesi	Açıklama
Besleme Yönü Kısa Kenar* Uzun Kenar	Yazıcıyı, kağıdı kısa kenar veya uzun kenar yönünden alacak şekilde ayarlar. Not: Uzun Kenar seçeneği yalnızca en uzun kenar desteklenen maksimum genişlikten kısa olduğunda görünür.
Birden Çok Evrensel Boyut Tepsi [x] Çok Amaçlı Besleyici	Her kağıt kaynağına yerleştirilen birden çok universal boyut için benzersiz bir boyut atayın. Not: Bu ayar yalnızca Aygıt menüsünde etkinleştirildiğinde görüntülenir. Ana ekrandan Ayarlar > Aygıt > Bakım > Yapılandırma Menüsü > Tepsi Yapılandırması > Birden Çok Universal Boyut öğesine dokunun.
Not: Bir değer yanındaki yıldız (*), varsayılan fabrika ayarını belirtir.	

Özel Tarama Boyutları

Menü öğesi	Açıklama
Özel Tarama Boyutu [x] Tarama Boyutu Adı Genişlik 1-8,5 inç (8,5*) 25,4-215,9 mm (215,9*) Yükseklik 1-25 inç (11*) 25,4-635 mm (279,4*) Yönlendirme Dikey* Yatay Her yüze 2 tarama Kapalı* Açık	Bir tarama boyutu adı atar ve tarama ayarlarını yapılandırır.

Ortam Türleri

Menü öğesi	Açıklama
Düz Kağıt Karton Kağıt Geri Dönüştürülmüş Etiketler Bond Zarf Pürüzlü Zarf Antetli Kağıt Önceden Basılı Renkli Kağıt Hafif kağıt Ağır Kağıt Pürüzlü/Pamuksu Özel Tür [X]	Kağıdın dokusunu, ağırlığını ve yönünü belirler.

Kopyala

Varsayılan Kopyalama Ayarları

Menü öğesi	Açıklama
İçerik Türü Metin Metin/Fotoğraf* Fotoğraf Resim	Özgün belgenin içeriğine göre çıktı sonucunu iyileştirir.
İçerik Kaynağı Siyah Beyaz Lazer* Renkli Lazer Mürekkep Püskürtmeli Fotoğraf/Film Magazin Gazete Baskı Diğer	Özgün belgenin kaynağına göre çıktı sonucunu iyileştirir.
Kenarlar 1 yüzden 1 yüze* 1 yüzden 2 yüze 2 yüzden 1 yüze 2 yüzden 2 yüze	Özgün belgeye göre tarama davranışını belirler.
Ayırma Sayfaları Yok* Kopyalar Arası İşlerin Arasında Sayfalar Arası	Yazdırma sırasında boş ayırma sayfaları eklenip eklenmeyeceğini belirler.
Ayırma Sayfası Kaynağı Tepsi [x] (1*) Çok Amaçlı Besleyici	Ayırma sayfaları için kağıt kaynağını belirler.
Renkli Kapalı Açık* Otomatik	Yazıcıyı, bir tarama işinden renkli çıktı oluşturacak şekilde ayarlar.
Taraf başına Sayfa Kapalı* 2 Dikey sayfa 4 Dikey sayfa 2 Yatay sayfa 4 Yatay sayfa	Kağıt yaprağının bir yüzüne yazdırılacak sayfa görüntülerinin sayısını belirler.
Not: Bir değer yanındaki yıldız (*), varsayılan fabrika ayarını belirtir.	

Menü öğesi	Açıklama
Sayfa Sınırlarını Yazdır Kapalı* Açık	Tek sayfaya birden çok sayfa yazdırırken her görüntünün çevresine kenarlık yerleştirir.
Harmanlama Kapalı [1,1,1,2,2,2] Açık [1,2,1,2,1,2]*	Sırayla birden çok kopya yazdırır.
"Kopyalama Kaynağı" Boyutu [Kağıt boyutlarının listesi]	Özgün belgenin kağıt boyutunu ayarlar. Not: ABD'de Letter varsayılan fabrika ayarıdır. A4 uluslararası varsayılan fabrika ayarıdır.
"Kopyalama Hedefi" Kaynağı Tepsi [x] (1*) Çok Amaçlı Besleyici Otomatik Boyut Eşleştirme	Kopyalama işi için kağıt kaynağını belirler.
Sıcaklık -4 - 4 (0*)	Çıktının daha soğuk mu yoksa daha sıcak mı olacağını belirler.
Koyuluk 1 - 9 (5*)	Taranan görüntünün koyuluğunu ayarlar.
Kopya Sayısı 1-9999 (1*)	Kopya sayısını belirlemek için kullanılır.
Başlık/Alt Bilgi Sol Başlık Orta Başlık Sağ Başlık Sol Alt Bilgi Orta Alt Bilgi Sağ Alt Bilgi	Taranan resimdeki üst bilgiyi veya alt bilgiyi belirler.
Kaplama Gizli Kopyala Taslak Acil Özel Kapalı*	Her kopyada yazdırılacak kaplama metnini belirler.
Özel kaplama	Kaplama menüsündeki Özel seçeneği için metin girer.
Not: Bir değer yanındaki yıldız (*), varsayılan fabrika ayarını belirtir.	

Gelişmiş Görüntüleme

Menü öğesi	Açıklama
Renk Dengesi Camgöbeği - Kırmızı (0*) Macenta - Yeşil (0*) Sarı - Mavi (0*)	Camgöbeği, macenta ve sarı için renk yoğunluğunu ayarlar.
Not: Bir değer yanındaki yıldız (*), varsayılan fabrika ayarını belirtir.	

Menü öğesi	Açıklama
Renk Eksikliği Renk Eksikliği (Yok*) Varsayılan Kırmızı Eşiği (128*) Varsayılan Yeşil Eşiği (128*) Varsayılan Mavi Eşiği (128*)	Tarama sırasında hangi rengin eksik olacağını belirler ve bu renk için eksiltme ayarını yapılandırır.
Otomatik Renk Algıla Renk Hassasiyeti (5*) Alan Hassasiyeti (5*)	Otomatik renk algılama ayarını yapılandırır.
Kontrast İçerik için en iyisi* 0-5	Taranan görüntü için kontrastı belirler.
Arka Planı Kaldırma Arka Plan Algılaması (İçerik bazlı*) Düzey (0*)	Özgün belgeden arka plan rengini veya görüntüdeki kumlanmayı kaldırır. Notlar: <ul style="list-style-type: none"> İçerik bazlı, özgün belgeden arka plan rengini kaldırır. Sabit, bir fotoğraftaki görüntü kumlanmasını giderir.
Otomatik Ortala Kapalı* Açık	İçeriği sayfanın ortasına hizalar.
Ayna Görüntü Kapalı* Açık	Özün belgenin ayna görüntüsünü oluşturur.
Negatif Görüntü Kapalı* Açık	Özgün belgenin negatif görüntüsünü oluşturur.
Gölge Ayrıntıları -4 - 4 (0*)	Özgün belgedeki gölge ayrıntısını ayarlar.
Kenardan Kenara Tara Kapalı* Açık	Özgün belgeyi kenardan kenara tarar.
Keskinlik 1-5 (3*)	Taranan görüntünün netliğini ayarlar.
Not: Bir değer yanındaki yıldız (*), varsayılan fabrika ayarını belirtir.	

Yönetici Kontrolleri

Menü öğesi	Açıklama
Renkli Kopyalara İzin Ver Kapalı Açık*	Kopyaları renkli yazdırır.
Öncelikli Kopyalamaya İzin Ver Kapalı Açık*	Bir yazdırma işini kopya çıkarmak için duraklatır.
Not: Bir değer yanındaki yıldız (*), varsayılan fabrika ayarını belirtir.	

Menü öğesi	Açıklama
Özel İş Tarama Kapalı* Açık	Belirtilen ayarları kullanarak yazıcıyı birinci özgün belge kümesini tarayacak ve ardından aynı ya da farklı ayarlarla bir sonraki kümeyi tarayacak şekilde ayarlar. Not: Bu Menü öğesi yalnızca bir sabit disk veya akıllı depolama sürücüsü (ISD) takıldığında görüntülenir.
Kısayol Olarak Kaydet'e İzin Ver Kapalı Açık*	Kopyalama ayarlarını kısayol olarak kaydeder.
ADF Eğim Ayarı Kapalı Açık*	Yazıcıyı, ADF'den taranan belgelerdeki eğik görüntüleri düzeltecek şekilde ayarlar.
Örnek kopya Kapalı* Açık	Kalan kopyaları yazdırmadan önce kaliteyi kontrol etmek için bir örnek kopya yazdırır. Not: Bu Menü öğesi yalnızca bir sabit disk veya ISD takıldığında kullanılabilir.
Not: Bir değer yanındaki yıldız (*), varsayılan fabrika ayarını belirtir.	

Faks

Varsayılan Faks Ayarları

Faks Modu

Menü öğesi	Açıklama
Faks Modu Faks* Faks Sunucusu Devre dışı	Bir faks modu seçer.

Faks Kurulumu

Genel Faks Ayarları

Menü öğesi	Açıklama
Faks Adı	Faks kimliğinizi belirtir.
Faks Numarası	Faks numaranızı belirtir.
Faks Kimliği Faks Adı Faks Numarası*	Faks haberleşmesi sırasında kullanılacak faks kimliğini ayarlar.
Not: Bir değer yanındaki yıldız (*), varsayılan fabrika ayarını belirtir.	

Menü öğesi	Açıklama
Elle Faksı Etkinleştir. Kapalı* Açık	Yazıcıdaki manuel faks işlevini açar. Notlar: <ul style="list-style-type: none"> Bu menü öğesi için hat ayırıcı ve telefon aygıtı gerekir. Gelen faks işini yanıtlamak ve faks numarası çevirmek için normal telefon hattı kullanın. Doğrudan manuel faks işlevine gitmek için tuş takımında # ve 0 tuşlarına dokunun.
Bellek Kullanımı Tüm alınanlar Çoğunu al Eşit* En çok gönderilen Tüm gönderilenler	Faks gönderme için ayrılan dahili yazıcı belleği miktarını ayarlar. Not: Bu menü öğesi, arabellek koşullarını ve başarısız faksları önler.
Faksları İptal Et İzin Ver* İzin Verme	Giden veya gelen faksları iptal eder.
Faks Numarası Maskeleye Kapalı* Soldan Sağdan	Giden faks numarasını maskeleye formatını belirler.
Maskelenecek Basamaklar 0-58 (0*)	Giden bir faks numarasında maskelenecek basamakların sayısını belirtir.
Hatta Bağlı Algılamayı Etkinleştir Kapalı Açık*	Yazıcıya telefon hattı bağlı olup olmadığını tespit eder. Not: Olaylar anında algılanır.
Yanlış Jak Algılamada Hattı Etkinleştir Kapalı Açık*	Yazıcının doğru bağlantı noktasına telefon hattı bağlı olup olmadığını tespit eder. Not: Olaylar anında algılanır.
Kullanım Desteğinde Uzantıyı Etkinleştir Kapalı Açık*	Telefon hattının başka bir aygıt tarafından (ör. aynı hattaki başka bir telefon) kullanılıp kullanılmadığını tespit eder. Not: Olaylar anında algılanır.
Faks Uyumluluğunu Optimize Et	Yazıcının faks işlevini diğer faks makineleriyle optimum uyumluluk için yapılandırır.
Faks Aktarımı T.38 Analog G.711	Faks aktarımı yöntemini ayarlayın. Not: Bu menü öğesi, yalnızca yazıcıya IP üzerinden Faks (FoIP) lisans paketi yüklenmişse görüntülenir.
Not: Bir değer yanındaki yıldız (*), varsayılan fabrika ayarını belirtir.	

Faks Gönderme Ayarları

Menü öğesi	Açıklama
Çözünürlük Standart* İnce Süper İnce Ultra İnce	Taranan görüntünün çözünürlüğünü ayarlar. Not: Çözünürlüğün yüksek olması faksın iletim süresini artırır ve daha fazla bellek gerektirir.
Orijinal Boyut [Kağıt boyutlarının listesi] (Karma Boyutlar*)	Özgün belgenin boyutunu belirtin.
Yönlendirme Dikey* Yatay	Özgün belgenin yönlendirmesini belirtir.
Kenarlar Kapalı* Kısa Kenar Uzun Kenar	Belgenin her iki tarafında tarama yaparken özgün belgenin yönünü belirler.
İçerik Türü Metin* Metin/Fotoğraf Fotoğraf Resim	Özgün belgenin içeriğine göre çıktı sonucunu iyileştirir.
İçerik Kaynağı Siyah Beyaz Lazer* Renkli Lazer Mürekkep Püskürtmeli Fotoğraf/Film Magazin Gazete Baskı Diğer	Özgün belgenin kaynağına göre çıktı sonucunu iyileştirir.
Koyuluk 1–9 (5*)	Taranan görüntünün koyuluğunu ayarlar.
PABX arkasında Açık Kapalı*	Yazıcının çevir sesini beklemeden faks numarasını çevirmesini sağlar. Not: Private Automated Branch Exchange (PABX), tek bir erişim numarasının dışarıdan arayanlara birkaç hat sunmasını sağlayan bir telefon ağıdır.
Çevirme Modu Ton* Darbeli	Gelen veya giden fakslar için çevirme modunu belirler.
Not: Bir değer yanındaki yıldız (*), varsayılan fabrika ayarını belirtir.	

Gelişmiş Görüntüleme

Menü öğesi	Açıklama
Renk Dengesi Camgöbeği - Kırmızı (0*) Macenta - Yeşil (0*) Sarı - Mavi (0*)	Tarama sırasında renk yoğunluğunu ayarlar.
Renk Eksikliği Renk Eksikliği (Yok*) Varsayılan Kırmızı Eşiği (128*) Varsayılan Yeşil Eşiği (128*) Varsayılan Mavi Eşiği (128*)	Tarama sırasında hangi rengin eksik olacağını belirler ve bu renk için eksiltme ayarını yapılandırır.
Kontrast İçerik için En İyisi* 0 1 2 3 4 5	Çıktının kontrastını ayarlar.
Arka Planı Kaldırma Düzey -4 - 4 (0*)	Taranmış bir resimdeki görünür arka planın miktarını ayarlar.
Ayna Görüntü Kapalı* Açık	Özün belgenin ayna görüntüsünü oluşturur.
Negatif Görüntü Kapalı* Açık	Özgün belgenin negatif görüntüsünü oluşturur.
Gölge Ayrıntıları -4 - 4 (0*)	Taranmış bir resimdeki görünür gölge ayrıntısının miktarını ayarlar.
Kenardan Kenara Tara Açık Kapalı*	Özgün belgenin kenardan kenara taranmasını sağlar.
Keskinlik 1-5 (3*)	Taranan görüntünün netliğini ayarlar.
Sıcaklık -4 - 4 (0*)	Çıktının daha soğuk mu yoksa daha sıcak mı olacağını belirler.
Not: Bir değer yanındaki yıldız (*), varsayılan fabrika ayarını belirtir.	

Yönetici Kontrolleri

Menü öğesi	Açıklama
Otomatik Yeniden Ara 0-9 (5*)	Yazıcının, belirtilen bir hedefe faks göndermeyi iptal etmeden önce numarayı kaç kere yeniden çevireceğini belirtir.
Yeniden Arama Sıklığı 1-200 dakika (3*)	Faksı başarıyla gönderme şansını artırmak için yeniden arama girişimleri arasındaki süreyi artırır.
ECM Etkinleştir Açık* Kapalı	Faks işleri için Hata Düzeltme Modunu (ECM) etkinleştirir. Not: ECM, faks iletim işleminde telefon hattı paraziti ve zayıf sinyal gücünden kaynaklanan hataları algılar ve düzeltir.
Faks Taramaları Etknlştr. Açık* Kapalı	Yazıcı tarayıcısını kullanarak faks oluşturur.
Faks için Sürücü Açık* Kapalı	Yazdırma sürücüsünün faks göndermesine izin verir.
Kısayol Olarak Kaydet'e İzin Ver Açık* Kapalı	Faks numaralarını yazıcıda kısayol olarak kaydeder.
Maks Hız 33.600* 14.400 9.600 4.800 2.400	Maksimum faks gönderme hızını ayarlar.
Özel İş Tarama Kapalı* Açık	Özel işlerin taramasını varsayılan olarak açar. Not: Bu menü öğesi yalnızca bir sabit disk veya akıllı depolama sürücüsü (ISD) takıldığında görüntülenir.
Tarama Önizleme Kapalı* Açık	Ekranda taramanın bir önizlemesini gösterir. Not: Bu menü öğesi yalnızca bir sabit disk veya ISD takıldığında kullanılabilir.
ADF Eğim Ayarı Kapalı Açık*	Taranan görüntüdeki küçük kıvrıklıkları düzeltir.
Renkli Faks Taramaları Etknlştr. Varsayılan Olarak Kapalı* Varsayılan Olarak Açık Hiçbir Zaman Kullanma Her Zaman Kullan	Faks için renkli taramaları etkinleştirir.
Renkli Faksları Tek Renk Faksa Otomatik Dönüştür Açık* Kapalı	Tüm giden renkli faksları siyah beyaza dönüştürür.
Not: Bir değer yanındaki yıldız (*), varsayılan fabrika ayarını belirtir.	

Menü öğesi	Açıklama
Faks Numarasını Onaylayın Kapalı* Açık	Kullanıcıdan faks numarasını onaylamasını ister.
Çevirme Öneki	Bir çevirme öneki ayarlar.
Çevirme Öneki Kuralları	Bir alan kodu kuralı oluşturur.
Not: Bir değer yanındaki yıldız (*), varsayılan fabrika ayarını belirtir.	

Faks Alma Ayarları

Menü öğesi	Açıklama
Faks İşi Bekletiliyor Yok* Toner Toner ve Sarf Malzemeleri	Yazdırma kuyruğundan belirli kullanılmayan kaynakları talep eden faks işlerini kaldırır. Not: Bu menü öğesi yalnızca bir sabit disk takıldığında kullanılabilir.
Çalma Sayısı 1-25 (3*)	Yazıcının, gelen çağrılarını yanıtlamadan önce kaç kez çalacağını belirler.
Otomatik Küçültme Açık* Kapalı	Gelen faksı sayfaya sığacak şekilde ölçeklendirir.
Kağıt Kaynağı Tepsi [X] Çok Amaçlı Besleyici Otomatik*	Gelen faksı yazdırmak için kullanılacak kağıt kaynağını ayarlar.
Kenarlar Açık Kapalı*	Kağıdın her iki tarafına yazdırın.
Ayırma Sayfaları Yok* İş Öncesi İş Sonrası	Yazdırma sırasında boş ayırma sayfaları eklenip eklenmeyeceğini belirler.
Ayırma Sayfası Kaynağı Tepsi [X] (1*) Çok Amaçlı Besleyici	Ayırma sayfaları için kağıt kaynağını belirler.
Çıkış Kutusu Standart Kutu	Alınan fakslar için çıkış kutusunu belirler.
Faks Alt Bilgisi Açık Kapalı*	Alınan bir fakstaki her sayfanın en alt kısmına iletim bilgilerini yazdırır.
Faks Altbilgisi Saat Damgası Al* Yazdırma	Saat damgasını alınan faksın her sayfasının alt kısmına yazdırır.
Not: Bir değer yanındaki yıldız (*), varsayılan fabrika ayarını belirtir.	

Menü öğesi	Açıklama
Fakslar Bekletiliyor Bekletilen Faks Modu Kapalı* Her Zaman Açık Manuel Programlanan	Alınan faksların yazdırılmasını izin verilinceye kadar bekletir.
Fakslar Bekletiliyor Faks Bekletme Zamanlaması	Faksları bekletme programını belirler. Not: Bu menü öğesi yalnızca Bekletilen Faks ModuProgramlanan olarak ayarlandığında görünür.
Not: Bir değer yanındaki yıldız (*), varsayılan fabrika ayarını belirtir.	

Yönetici Kontrolleri

Menü öğesi	Açıklama
Faks Alımını Etkinleştir Açık* Kapalı	Yazıcıyı faks alacak şekilde ayarlar.
Renkli Faks Alımını Etkinleştir Açık* Kapalı	Yazıcıyı renkli faks alacak şekilde ayarlar.
Arayan Kimliğini Etkinleştir Açık Kapalı*	Yazıcı ekranında, gelen aramayı gerçekleştiren kişinin arayan kimliğini gösterir.
Adsız Faksları Engelle Açık Kapalı*	Faks kimliğine sahip olmayan gelen faksları engeller.
Yasak Faks Listesi Yasak Faks Ekle	Engellemek istediğiniz telefon numaralarını belirler.
Yanıt Açık Tüm Ziller* Yalnızca Tek Zil Yalnızca Çift Zil Yalnızca Üç Zil Yalnızca Tek veya Çift Zil Sesi Yalnızca Tek veya Üç Zil Sesi Yalnızca Çift veya Üç Zil	Gelen faks için farklı bir zil sesi ayarlar.
Otomatik Yanıtlama Açık* Kapalı	Yazıcıyı, faksı otomatik olarak alacak şekilde ayarlar.
Not: Bir değer yanındaki yıldız (*), varsayılan fabrika ayarını belirtir.	

Menü öğesi	Açıklama
Elle Yanıt Kodu 0-9 (9*)	Faks almaya başlamak için telefondaki sayı tuşlarını kullanarak elle kod girmenizi sağlar. Notlar: <ul style="list-style-type: none"> • Bu menü öğesi yalnızca yazıcı hattı bir telefonla paylaştığında görünür. • Bu menü öğesi yalnızca yazıcı faksı elle alacak şekilde ayarlandığında görünür.
Faksı İletme Yazdır* Yazdır ve İlet İlet	Alınan faksın iletilip ileilmeyeceğini belirler.
İletme Hedefi Hedef 1 Hedef 2	Alınan faksın nereye iletileceğini belirler. Not: Bu menü öğesi yalnızca Faks İletme özelliği Yazdır ve İlet veya İlet olarak ayarlandığında görünür.
Onay E-postası	FTP veya ağ klasörü üzerinden faks almak için e-posta adresini belirtin. Not: Bu menü öğesi yalnızca Faks İletme özelliği Yazdır ve İlet veya İlet olarak ayarlandığında görünür.
Maks Hız 33.600* 14.400 9.600 4.800 2.400	Maksimum faks iletim hızını ayarlar.
Not: Bir değerin yanındaki yıldız (*), varsayılan fabrika ayarını belirtir.	

Faks Kapak Sayfası

Menü öğesi	Açıklama
Faks Kapak Sayfası Varsayılan Olarak Kapalı* Varsayılan Olarak Açık Hiçbir Zaman Kullanma Her Zaman Kullan	Faks kapak sayfasının ayarlarını yapılandırır.
Kime alanını ekle Kapalı* Açık	
Kimden alanını ekle Kapalı* Açık	
Başlangıç	
Mesaj Alanını Ekle Kapalı* Açık	
Mesaj:	
Logoyu ekle Kapalı* Açık	
Altbilgi [x] Ekle Kapalı* Açık	
Altbilgi [x]	
Not: Bir değer yanındaki yıldız (*), varsayılan fabrika ayarını belirtir.	

Faks Günlüğü Ayarları

Menü öğesi	Açıklama
Aktarım Günlüğü Sıklığı Her zaman* Hiçbir zaman Yalnızca Hata İçin	Yazıcının hangi sıklıkta aktarım günlüğü oluşturacağını belirler.
Aktarım Günlüğü Eylemi Yazdırma Kapalı Açık* E-posta Kapalı* Açık	Başarılı faks iletimi veya iletim hatası için günlük yazdırır veya günlüğün e-postasını gönderir.
Not: Bir değer yanındaki yıldız (*), varsayılan fabrika ayarını belirtir.	

Menü öğesi	Açıklama
Alma Hatası Günlüğü Asla Yazdırma* Hata Olursa Yazdır	Faks alım hataları için günlük yazdırır.
Otomatik Yazdırma Günlüğü Açık* Kapalı	Tüm faks etkinliklerini yazdırır.
Kağıt Kaynağı Günlüğü Tepsi [x] (1*) Çok Amaçlı Besleyici	Günlükleri yazdırmak için kullanılan kağıt kaynağını belirler.
Günlük Görüntüle Uzak Faks Adı* Aranan Numara	Göndereni uzak faks adı veya faks numarasıyla tanımlar.
İş Günlüğü Etknlştr. Açık* Kapalı	Tüm faks işlerinin özetini görüntüler.
Arama Günlüğü Etknlştr. Açık* Kapalı	Faks çağrı geçmişinin özetini görüntüler.
Günlük Çıkış Kutusu Standart Kutu* Kutu [x]	Yazdırılan günlükler için çıkış kutusunu belirler.
Not: Bir değer yanındaki yıldız (*), varsayılan fabrika ayarını belirtir.	

Hoparlör Ayarları

Menü öğesi	Açıklama
Hoparlör Modu Her Zaman Kapalı* Her Zaman Açık Bağlanıncaya Kadar Açık	Faks hoparlör modunu ayarlar.
Hoparlör Sesi Düşük* Yüksek	Faks hoparlörünün ses düzeyini ayarlar.
Zil Sesi Düzeyi Kapalı* Açık	Zil sesi düzeyini etkinleştirir.
Not: Bir değer yanındaki yıldız (*), varsayılan fabrika ayarını belirtir.	

VoIP Ayarları

Menü öğesi	Açıklama
VoIP Protokolü SIP* H.323	Voice over Internet Protocol'ü (VoIP) belirler.
STUN Sunucusu	Güvenlik duvarını geçecek STUN sunucusunu belirler.
Faks Modunu Zorla Kapalı Açık*	Faks çağrısının başında, VoIP ağ geçidini analogdan T.38'e değiştirir.
Faks Modunu Ertelemeye Zorla 0-15 (7*)	Başka bir Faks Modunu Zorla daveti gönderirken saniye cinsinden gecikmeyi belirler.
Not: Bir değer yanındaki yıldız (*), varsayılan fabrika ayarını belirtir.	

SIP Ayarları

Menü öğesi	Açıklama
Proxy	Telefon numarasını, faksın gönderildiği IP adresine dönüştüren sistemin IP adresini belirtir.
Kaydedici	Oturum Başlatma Protokolü (SIP) istemcilerinin kaydını işleyen bir sistem adı veya IP adresi belirtir.
Kullanıcı	SIP kullanıcısının adını belirtir.
Parola	SIP Kaydedicisiyle kayıt işleminde kullanılan parolayı belirtir.
Kimlik Doğrulama Kodu	Kayıt sırasında kullanılan kullanıcı adı. Not: Kimlik Doğrulama Kodu ayarı belirlenmemişse ayar, bunun yerine Kullanıcı alanının kullanıcı adını kullanır.
Kayıt için Aktarım UDP* TCP	Kayıt için SIP iletim türünü ayarlar.
Gelen Aramalar için Aktarım UDP* TCP UDP Ve TCP	Gelen aramalar için SIP iletim türünü ayarlar.
Giden Aramalar için Aktarım UDP* TCP	Giden çağrılar için SIP iletim türünü ayarlar.
Giden Proxy	Tüm SIP iletişimleri yönlendirmek için bir giden proxy belirtir.
Kişi	SIP için irtibat adı belirtir.
Alan	SIP için alan adı belirtir. Not: Alan ayarı belirlenmemişse ayar, bunun yerine İrtibat Kişisi adını kullanır.
SIP Kayıt Durumu	SIP Kaydının durumunu gösterir.
Not: Bir değer yanındaki yıldız (*), varsayılan fabrika ayarını belirtir.	

H.323 Ayarları

Menü öğesi	Açıklama
Ağ Geçidi	H.323 ağ geçidi IP adresini belirtir.
Ağ Geçidi Denetleyicisi	H.323 ağ geçidi denetleyicisini belirtir.
Kullanıcı	H.323 ağ geçidi ile kullanılan kullanıcı adını belirtir.
Parola	H.323 ağ geçidinin parolasını belirtir.
Hızlı Başlangıcı Etkinleştir Kapalı* Açık	Hızlı Başlangıcı Etkinleştirir.
H.245 Tünelini Devre Dışı Bırak Kapalı* Açık	H.323 Tünelini Devre Dışı Bırakır.
Ağ Geçidi Denetleyicisi Keşfini Devre Dışı Bırak Kapalı Açık*	H.323 Ağ Geçidi Denetleyicisi Keşfini Devre Dışı Bırakır.
Not: Bir değer yanındaki yıldız (*), varsayılan fabrika ayarını belirtir.	

T.38 Ayarları

Menü öğesi	Açıklama
Gösterge Artıklığı 0-5 (3*)	T.38 iletişimde bir faks göstergesinin kaç kez tekrarlanacağını belirtir.
Düşük Hız Artıklığı 0-5 (3*)	T.38 iletişimde düşük hızlı verilerin kaç kez tekrarlanacağını belirtir.
Yüksek Hız Artıklığı 0-5 (1*)	T.38 iletişimde yüksek hızlı verilerin kaç kez tekrarlanacağını belirtir.
Not: Bir değer yanındaki yıldız (*), varsayılan fabrika ayarını belirtir.	

Faks Sunucusu Kurulumu

Genel Faks Ayarları

Menü öğesi	Açıklama
Biçimlendirme	Faks alıcısını belirler. Not: Faks numarasını kullanmak istiyorsanız numaradan önce numara işaretini (#) yazın.
Yanıt Adresi	Faks göndermek için yanıt adresini belirler.
Konu	Faks konusunu ve mesajını belirler.
İleti	
Analog alımı etkinleştir Kapalı* Açık	Yazıcıyı, analog faksları alacak şekilde ayarlar.
Not: Bir değer yanındaki yıldız (*), varsayılan fabrika ayarını belirtir.	

Faks Sunucusu E-posta Ayarları

Menü öğesi	Açıklama
E-posta SMTP Sunucusu Kullan Açık Kapalı*	Faks alırken ve gönderirken e-posta için Basit Posta Aktarım Protokolü (SMTP) ayarlarını kullanır. Not: Açık olarak ayarlandığında Faks Sunucusu E-posta Ayarları menüsündeki diğer tüm ayarlar gösterilmez.
Birincil SMTP Ağ Geçidi	Birincil SMTP sunucusunun IP adresini veya ana bilgisayar adını yazar.
Birincil SMTP Ağ Geçidi Bağlantı Noktası 1-65535 (25*)	Birincil SMTP sunucusunun bağlantı noktası numarasını girer.
İkincil SMTP Ağ Geçidi	İkincil veya yedek SMTP sunucunuzun sunucu IP adresini veya ana bilgisayar adını yazar.
İkincil SMTP Ağ Geçidi Bağlantı Noktası 1-65535 (25*)	İkincil veya yedek SMTP sunucunuzun sunucu bağlantı noktası numarasını girer.
SMTP Zaman Aşımı 5-30 (30*)	SMTP sunucusu yanıt vermiyorsa yazıcı zaman aşımına uğramadan önce geçmesi gereken süreyi ayarlar.
Yanıt Adresi	Faks göndermek için yanıt adresini belirler.
SSL/TLS Kullan Devre dışı* Görüşme Gerekli	Faksın şifreli bağlantı kullanarak gönderilip gönderilmeyeceğini belirler.
Güvenilir Sertifika Gerekir Kapalı Açık*	SMTP sunucusuna erişirken kullanılacak güvenilir sertifikayı belirler.
SMTP Sunucusu Kimlik Doğrulama Kimlik doğrulama gerekmiyor* Oturum Aç / Düz NTLM CRAM-MD5 Digest-MD5 Kerberos 5	SMTP sunucusu için kimlik doğrulama türünü ayarlar.
Aygıt-Tarafından Gönderilen E-posta Yok* Aygıt SMTP Kmlk Bilg. Kullan	Aygıt tarafından gönderilen e-posta için kimlik bilgileri gerekip gerekmeyeceğini belirler.
Kullanıcı-Tarafından Gönderilen E-Posta Yok* Aygıt SMTP Kmlk Bilg. Kullan Oturum Kullanıcı Kimliği ve Parolası kullan Oturum E-posta Adresi ve Parolası Kullan Kullanıcıya sor	Kullanıcı tarafından gönderilen e-posta için kimlik bilgileri gerekip gerekmeyeceğini belirler.
Active Directory Aygıt Bilgilerini Kullan Kapalı* Açık	Kullanıcı kimlik bilgileri ve grup hedeflerinin SMTP sunucusuna bağlanmasını sağlar.
Not: Bir değer için yanındaki yıldız (*), varsayılan fabrika ayarını belirtir.	

Menü öğesi	Açıklama
Aygıt Kullanıcı Kimliği	SMTP sunucusuna bağlanırken kullanılacak kullanıcı kimliği ve parolayı belirler.
Aygıt Parolası	
Kerberos 5 ALANI	Kerberos 5 kimlik doğrulama protokolü için alanı belirler.
NTLM Etki Alanı	NTLM güvenlik protokolü için etki alanı adını belirler.
"SMTP sunucusu kurulmadı" hatasını devre dışı bırak Kapalı* Açık	"SMTP sunucusu kurulmadı" hata mesajını gizler.
Not: Bir değer yanındaki yıldız (*), varsayılan fabrika ayarını belirtir.	

Faks Sunucusu Tarama Ayarları

Menü öğesi	Açıklama
Görüntü Biçimi TIFF (.tif) PDF (.pdf)* XPS (.xps) TXT (.txt) RTF (.rtf) DOCX (.docx) XLSX (.xlsx) CSV (.csv)	Taranan görüntü için dosya biçimini belirler. Not: TXT (.txt), RTF (.rtf), DOCX (.docx), XLSX (.xlsx) ve CSV (.csv), yalnızca bir OCR çözümü satın alıp kurduysanız görüntülenir.
İçerik Türü Metin* Metin/Fotoğraf Fotoğraf Resim	Özgün belgenin içeriğine göre çıktı sonucunu iyileştirir.
İçerik Kaynağı Siyah Beyaz Lazer* Renkli Lazer Mürekkep Püskürtmeli Fotoğraf/Film Magazin Gazete Baskı Diğer	Özgün belgenin kaynağına göre çıktı sonucunu iyileştirir.
Faks Çözünürlüğü Standart* İnce Süper İnce Ultra İnce	Faks çözünürlüğünü ayarlar.
Not: Bir değer yanındaki yıldız (*), varsayılan fabrika ayarını belirtir.	

Menü öğesi	Açıklama
Kenarlar Kapalı* Kısa Kenar Uzun Kenar	Belgenin her iki tarafında tarama yaparken özgün belgenin yönünü belirler.
Koyuluk 1–9 (5*)	Çıktının koyuluğunu ayarlar.
Yönlendirme Dikey* Yatay	Sayfadaki metin ve grafiklerin yönünü belirtir.
Orijinal Boyut [Kağıt boyutlarının listesi]	Özgün belgenin kağıt boyutunu ayarlar. Notlar: <ul style="list-style-type: none"> Karma Boyutlar ABD'de varsayılan fabrika ayarıdır. A4 uluslararası varsayılan fabrika ayarıdır. Bu ayar yazıcınızın modeline göre değişiklik gösterebilir.
Birden Çok Sayfalı TIFF Kullan Kapalı Açık*	Tek sayfalı ve birden çok sayfalı TIFF dosyaları arasında seçim yapılmasını sağlar.
Not: Bir değer yanındaki yıldız (*), varsayılan fabrika ayarını belirtir.	

E-posta

E-posta Ayarları

Menü öğesi	Açıklama
Birincil SMTP Ağ Geçidi	E-posta gönderimi için kullanılan birincil SMTP sunucusunun IP adresini veya ana bilgisayar adını yazar.
Birincil SMTP Ağ Geçidi Bağlantı Noktası 1-65.535 (25*)	Birincil SMTP sunucusunun bağlantı noktası numarasını girer.
İkincil SMTP Ağ Geçidi	İkincil veya yedek SMTP sunucunuzun sunucu IP adresini veya ana bilgisayar adını yazar.
İkincil SMTP Ağ Geçidi Bağlantı Noktası 1-65.535 (25*)	İkincil veya yedek SMTP sunucunuzun sunucu bağlantı noktası numarasını girer.
SMTP Zaman Aşımı 5-30 saniye (30*)	SMTP sunucusu yanıt vermiyorsa yazıcı zaman aşımına uğramadan önce geçmesi gereken süreyi ayarlar.
Yanıt Adresi	E-postaya yanıt adresini belirler.
Her zaman SMTP varsayılan Yanıt Adresini kullan Açık Kapalı*	SMTP sunucuda her zaman varsayılan yanıt adresini kullanır.
Not: Bir değer yanındaki yıldız (*), varsayılan fabrika ayarını belirtir.	

Menü öğesi	Açıklama
SSL/TLS Kullan Devre dışı* Görüşme Gerekli	E-postanın şifreli bağlantı kullanarak gönderilip gönderilmeyeceğini belirler.
Güvenilir Sertifika Gerekir Kapalı Açık*	SMTP sunucusuna erişirken güvenilir sertifika gerektirir.
SMTP Sunucusu Kimlik Doğrulama Kimlik doğrulama gerekmiyor* Oturum Aç/Düz NTLM CRAM-MD5 Digest-MD5 Kerberos 5	SMTP sunucusu için kimlik doğrulama türünü ayarlar.
Aygıt-Tarafından Gönderilen E-posta Yok* Aygıt SMTP Kmlk Bilg. Kullan	Aygıt tarafından gönderilen e-posta için kimlik bilgileri gerekip gerekmeyeceğini belirler.
Kullanıcı-Tarafından Gönderilen E-Posta Yok* Aygıt SMTP Kmlk Bilg. Kullan Oturum Kullanıcı Kimliği ve Parolası kullan Oturum E-posta Adresi ve Parolası Kullan Kullanıcıya sor	Kullanıcı tarafından gönderilen e-posta için kimlik bilgileri gerekip gerekmeyeceğini belirler.
Active Directory Aygıt Bilgilerini Kullan Kapalı* Açık	Kullanıcı tarafından gönderilen e-posta için kimlik bilgileri gerekip gerekmeyeceğini belirler.
Aygıt Kullanıcı Kimliği	SMTP sunucusuna bağlanırken kullanılacak kullanıcı kimliği ve parolayı belirler.
Aygıt Parolası	
Kerberos 5 ALANI	Kerberos 5 kimlik doğrulama protokolü için alanı belirler.
NTLM Etki Alanı	NTLM güvenlik protokolü için etki alanı adını belirler.
"SMTP sunucusu kurulmadı" hatasını devre dışı bırak Kapalı* Açık	"SMTP sunucusu kurulmadı" hata mesajını gizler.
Not: Bir değer yanındaki yıldız (*), varsayılan fabrika ayarını belirtir.	

Varsayılan E-posta Ayarları

Menü öğesi	Açıklama
Konu:	E-posta konusunu ve mesajını belirler.
Mesaj:	
Dosya Adı	Taranan belge için dosya adını belirler.
Not: Bir değer yanındaki yıldız (*), varsayılan fabrika ayarını belirtir.	

Menü öğesi	Açıklama
Format JPEG (.jpg) PDF (.pdf)* TIFF (.tif) XPS (.xps) TXT (.txt) RTF (.rtf) DOCX (.docx) XLSX (.xlsx) CSV (.csv)	Taranan belgenin dosya formatını belirler. Not: TXT (.txt), RTF (.rtf), DOCX (.docx), XLSX (.xlsx) ve CSV (.csv), yalnızca bir OCR çözümü satın alıp kurduysanız görüntülenir.
Genel OCR Ayarları Tanınan Diller Otomatik Döndürme (Kapalı*) Benekleri Giderme (Kapalı*) Otomatik Kontrast Geliştirme (Kapalı*)	Optik karakter tanıma (OCR) için ayarları yapılandırır. Not: Bu Menü öğesi yalnızca bir OCR çözümü satın alıp yüklediyseniz görüntülenir.
PDF Ayarları PDF Sürümü (1.5*) Arşiv Sürümü (A-1a*) Yüksek Oranda Sıkıştırılmış (Kapalı*) Güvenli (Kapalı*) Aranabilir (Kapalı*) Arşiv (PDF/A) (Kapalı*)	Taranan belgenin PDF ayarlarını yapılandırır. Notlar: <ul style="list-style-type: none"> Arşiv Sürümü ve Arşiv (PDF/A) yalnızca PDF Sürümü 1.4'e ayarlıysa desteklenir. Yüksek Oranda Sıkıştırılmış seçeneği yalnızca bir sabit disk veya akıllı depolama sürücüsü (ISD) takıldığında görüntülenir. Arama yapılabilir seçeneği, yalnızca bir OCR çözümü satın aldıysanız ve yüklediyseniz görüntülenir.
İçerik Türü Metin Metin/Fotoğraf* Fotoğraf Resim	Özgün belgenin içerik türüne göre çıktı sonucunu iyileştirir.
İçerik Kaynağı Siyah Beyaz Lazer* Renkli Lazer Mürekkep Püskürtmeli Fotoğraf/Film Magazin Gazete Baskı Diğer	Özgün belgenin içerik kaynağına göre çıktı sonucunu iyileştirir.
Renkli Siyah Beyaz Gri Renkli* Otomatik	Yazıcıyı, dosya içeriğini renkli veya siyah beyaz olarak alacak şekilde ayarlar.
Not: Bir değer yanındaki yıldız (*), varsayılan fabrika ayarını belirtir.	

Menü öğesi	Açıklama
Çözünürlük 75 dpi 150 dpi* 200 dpi 300 dpi 400 dpi 600 dpi	Taranan görüntünün çözünürlüğünü ayarlar.
Koyuluk 1–9 (5*)	Taranan görüntünün koyuluğunu ayarlar.
Yönlendirme Dikey* Yatay	Özgün belgenin yönlendirmesini belirtir.
Orijinal Boyut Karma Boyutlar*	Özgün belgenin kağıt boyutunu ayarlar.
Kenarlar Kapalı* Kısa Kenar Uzun Kenar	Belgenin her iki tarafında tarama yaparken özgün belgenin yönünü belirler.
Not: Bir değer yanındaki yıldız (*), varsayılan fabrika ayarını belirtir.	

Gelişmiş Görüntüleme

Menü öğesi	Açıklama
Renk Dengesi Camgöbeği - Kırmızı (0*) Macenta - Yeşil (0*) Sarı - Mavi (0*)	Camgöbeği, macenta ve sarı için renk yoğunluğunu ayarlar.
Renk Eksikliği Renk Eksikliği (Yok*) Varsayılan Kırmızı Eşiği (128*) Varsayılan Yeşil Eşiği (128*) Varsayılan Mavi Eşiği (128*)	Tarama sırasında hangi rengin eksik olacağını belirler ve bu renk için eksiltme ayarını yapılandırır.
Otomatik Renk Algıla Renk Hassasiyeti (5*) Alan Hassasiyeti (5*) E-posta Bit Derinliği (1 bit*) Minimum Tarama Çözünürlüğü (300 dpi*)	Otomatik renk algılama ayarını yapılandırır.
JPEG Kalitesi İçerik için en iyisi* 5-95	Taranan görüntünün JPEG kalitesini ayarlar.
Kontrast İçerik için en iyisi* 0-5	Taranan görüntü için kontrastı belirler.
Not: Bir değer yanındaki yıldız (*), varsayılan fabrika ayarını belirtir.	

Menü öğesi	Açıklama
Arka Planı Kaldırma Arka Plan Algılaması (İçerik bazlı*) Düzey (0*)	Özgün belgeden arka plan rengini veya görüntüdeki kumlanmayı kaldırır. Notlar: <ul style="list-style-type: none"> İçerik bazlı, özgün belgeden arka plan rengini kaldırır. Sabit, bir fotoğraftaki görüntü kumlanmasını giderir.
Ayna Görüntü Kapalı* Açık	Özgün belgenin ayna görüntüsünü oluşturur.
Negatif Görüntü Kapalı* Açık	Özgün belgenin negatif görüntüsünü oluşturur.
Gölge Ayarları -4 - 4 (0*)	Taranan görüntünün gölge ayarını ayarlar.
Kenardan Kenara Tara Kapalı* Açık	Özgün belgeyi kenardan kenara tarar.
Keskinlik 1-5 (3*)	Taranan görüntünün netliğini ayarlar.
Sıcaklık -4 - 4 (0*)	Özgün belgenin daha mavi veya daha kırmızı bir çıktısını oluşturur.
Boş Sayfalar Boş Sayfa Kaldırma (Kaldırma*) Boş Sayfa Hassasiyeti (5*)	Özgün belgedeki boş sayfalarla ilgili olarak tarama hassasiyetini ayarlar.
Not: Bir değer yanındaki yıldız (*), varsayılan fabrika ayarını belirtir.	

Yönetici Kontrolleri

Menü öğesi	Açıklama
Maks E-posta Boyutu 0-65535 (0*)	Her e-posta için izin verilen dosya boyutunu ayarlar.
Boyut Hatası Mesajı	E-posta izin verilen dosya boyutunu aştığında yazıcının gönderdiği hata mesajını belirler. Not: En fazla 1024 karakter girebilirsiniz.
Hedefleri Sınırla	E-posta gönderimini yalnızca belirtilen etki alanı adı listesiyle sınırlar. Not: Etki alanlarını ayırmak için virgül kullanın.
Bana Kopya Gönder Asla görünmez* Varsayılan Olarak Açık Varsayılan Olarak Kapalı Her Zaman Açık	Size e-postanın kopyasını gönderir.
Not: Bir değer yanındaki yıldız (*), varsayılan fabrika ayarını belirtir.	

Menü öğesi	Açıklama
Yalnızca otomatik e-postalara izin ver Kapalı* Açık	Yazıcıyı, e-postaları yalnızca kendinize gönderecek şekilde ayarlar.
cc:/bcc: alanını kullan Kapalı* Açık	E-postada bilgi ve gizli alanlarını etkinleştirir.
Birden Çok Sayfalı TIFF Kullan Kapalı Açık*	Birden fazla TIFF görüntüsünün tek bir TIFF dosyasında taranmasını sağlar.
TIFF Sıkıştırma JPEG LZW*	TIFF dosyaları için sıkıştırma türünü belirler.
Metin Varsayılanları 5-95 (75*)	Taranan içerikteki metin kalitesini ayarlar.
Metin/Fotoğraf Varsayılanları 5-95 (75*)	Taranmakta olan içerikteki metin ve fotoğraf kalitesini ayarlar.
Fotoğraf Varsayılanları 5-95 (50*)	Taranmakta olan içerikteki fotoğraf kalitesini ayarlar.
ADF Eğim Ayarı Kapalı Açık*	Yazıcıyı, ADF'den taranan belgelerdeki eğik görüntüleri düzeltecek şekilde ayarlar.
Aktarım Günlüğü Günlük yazdır* Günlüğü Yazdırma Yalnızca Hata Yazdır	E-posta taramaları için bir aktarım günlüğü yazdırır.
Kağıt Kaynağı Günlüğü Tepsi [x] (1*) Çok Amaçlı Besleyici	E-posta günlüklerinin yazdırılması için bir kağıt kaynağı belirler.
Özel İş Tarama Kapalı* Açık	Belirtilen ayarları kullanarak yazıcıyı birinci özgün belge kümesini tarayacak ve ardından aynı ya da farklı ayarlarla bir sonraki kümeyi tarayacak şekilde ayarlar. Not: Bu menü öğesi yalnızca bir sabit disk veya ISD takıldığında kullanılabilir.
Tarama Önizleme Kapalı* Açık	Özgün belgenin bir tarama önizlemesini gösterir. Not: Bu menü öğesi yalnızca bir sabit disk veya ISD takıldığında kullanılabilir.
Kısayol Olarak Kaydet'e İzin Ver Kapalı Açık*	E-posta adresini kısayol olarak kaydeder.
E-postayla Görüntü Gönderme Biçimi Ek* Web Bağlantısı	E-postaya eklenen görüntülerin nasıl gönderileceğini belirler.
Not: Bir değer yanındaki yıldız (*), varsayılan fabrika ayarını belirtir.	

Menü öğesi	Açıklama
Gönderdikten Sonra E-posta Bilgilerini Sıfırla Kapalı Açık*	E-postayı gönderdikten sonra Alıcı, Konu, İleti ve Dosya Adı alanlarını varsayılan değerlerine sıfırlar.
Not: Bir değer yanındaki yıldız (*), varsayılan fabrika ayarını belirtir.	

Web Bağlantısı Kurulumu

Menü öğesi	Açıklama
Sunucu	E-postaya eklenen görüntülerin bulunduğu sunucunun kimlik bilgilerini belirler.
Oturum Aç düğmesini tıklatın	
Parola	
Yol	
Dosya Adı	
Web Bağlantısı	

FTP

Varsayılan FTP Ayarları

Menü öğesi	Açıklama
Format JPEG (.jpg) PDF (.pdf)* TIFF (.tif) XPS (.xps) TXT (.txt) RTF (.rtf) DOCX (.docx) XLSX (.xlsx) CSV (.csv)	Taranan görüntü için dosya biçimini belirler. Not: TXT (.txt), RTF (.rtf), DOCX (.docx), XLSX (.xlsx) ve CSV (.csv), yalnızca bir OCR çözümü satın alıp kurduysanız görüntülenir.
Genel OCR Ayarları Tanınan Diller Otomatik Döndürme (Kapalı*) Benekleri Giderme (Kapalı*) Otomatik Kontrast Geliştirme (Kapalı*)	Optik karakter tanıma (OCR) için ayarları yapılandırır. Not: Bu menü öğesi yalnızca bir OCR çözümü satın alıp yüklediyseniz görüntülenir.
Not: Bir değer yanındaki yıldız (*), varsayılan fabrika ayarını belirtir.	

Menü öğesi	Açıklama
PDF Ayarları PDF Sürümü (1.5*) Arşiv Sürümü (A-1a*) Yüksek Oranda Sıkıştırılmış (Kapalı*) Güvenli (Kapalı*) Aranabilir (Kapalı*) Arşiv (PDF/A) (Kapalı*)	Taranan görüntü için PDF ayarlarını yapılandırır. Notlar: <ul style="list-style-type: none"> Arşiv Sürümü ve Arşiv (PDF/A) yalnızca PDF Sürümü 1.4'e ayarlıysa desteklenir. Yüksek Oranda Sıkıştırılmış seçeneği yalnızca bir sabit disk veya akıllı depolama sürücüsü (ISD) takıldığında görüntülenir. Arama yapılabilir seçeneği, yalnızca bir OCR çözümü satın aldıysanız ve yüklediyseniz görüntülenir.
İçerik Türü Metin Metin/Fotoğraf* Resim Fotoğraf	Özgün belgenin içerik türüne göre çıktı sonucunu iyileştirir.
İçerik Kaynağı Siyah Beyaz Lazer* Renkli Lazer Mürekkep Püskürtmeli Fotoğraf/Film Magazin Gazete Baskı Diğer	Özgün belgenin içerik kaynağına göre çıktı sonucunu iyileştirir.
Renkli Siyah Beyaz Gri Renkli* Otomatik	Yazıcıyı, dosya içeriğini renkli veya siyah beyaz olarak alacak şekilde ayarlar.
Çözünürlük 75 dpi 150 dpi* 200 dpi 300 dpi 400 dpi 600 dpi	Taranan görüntünün çözünürlüğünü ayarlar.
Koyuluk 1–9 (5*)	Taranan görüntünün koyuluğunu ayarlar.
Yönlendirme Dikey* Yatay	Özgün belgenin yönlendirmesini belirtir.
Orijinal Boyut Karma Boyutlar*	Özgün belgenin kağıt boyutunu ayarlar.
Not: Bir değer yanındaki yıldız (*), varsayılan fabrika ayarını belirtir.	

Menü öğesi	Açıklama
Kenarlar Kapalı* Uzun Kenar Kısa Kenar	Belgenin her iki tarafında tarama yaparken yönü belirler.
Dosya Adı	Taranan görüntünün dosya adını belirler.
Not: Bir değer yanındaki yıldız (*), varsayılan fabrika ayarını belirtir.	

Gelişmiş Görüntüleme

Menü öğesi	Açıklama
Renk Dengesi Camgöbeği - Kırmızı (0*) Macenta - Yeşil (0*) Sarı - Mavi (0*)	Camgöbeği, macenta ve sarı için renk yoğunluğunu ayarlar.
Renk Eksikliği Renk Eksikliği (Yok*) Varsayılan Kırmızı Eşiği (128*) Varsayılan Yeşil Eşiği (128*) Varsayılan Mavi Eşiği (128*)	Tarama sırasında hangi rengin eksik olacağını belirler ve bu renk için eksiltme ayarını yapılandırır.
Otomatik Renk Algıla Renk Hassasiyeti (5*) Alan Hassasiyeti (5*) FTP Bit Derinliği (1 bit*) Minimum Tarama Çözünürlüğü (300 dpi*)	Otomatik renk algılama ayarını yapılandırır.
JPEG Kalitesi İçerik için en iyisi* 5-95	Taranan görüntünün JPEG kalitesini ayarlar.
Kontrast İçerik için en iyisi* 0 1 2 3 4 5	Taranan görüntü için kontrastı belirler.
Arka Planı Kaldırma Arka Plan Algılaması (İçerik bazlı*) Düzey (0*)	Özgün belgeden arka plan rengini veya görüntüdeki kumlanmayı kaldırır. Notlar: <ul style="list-style-type: none"> İçerik bazlı, özgün belgeden arka plan rengini kaldırır. Sabit, bir fotoğraftaki görüntü kumlanmasını giderir.
Ayna Görüntü Kapalı* Açık	Özün belgenin ayna görüntüsünü oluşturur.
Not: Bir değer yanındaki yıldız (*), varsayılan fabrika ayarını belirtir.	

Menü öğesi	Açıklama
Negatif Görüntü Kapalı* Açık	Özgün belgenin negatif görüntüsünü oluşturur.
Gölge Ayarları -4 - 4 (0*)	Taranan görüntünün gölge ayarını ayarlar.
Kenardan Kenara Tara Kapalı* Açık	Özgün belgenin kenardan kenara taranmasını sağlar.
Keskinlik 1-5 (3*)	Taranan görüntünün netliğini ayarlar.
Sıcaklık -4 - 4 (0*)	Özgün belgenin daha mavi veya daha kırmızı bir çıktısını oluşturur.
Boş Sayfalar Boş Sayfa Kaldırma (Kaldırma*) Boş Sayfa Hassasiyeti (5*)	Özgün belgedeki boş sayfalarla ilgili olarak tarama hassasiyetini ayarlar.
Not: Bir değer yanındaki yıldız (*), varsayılan fabrika ayarını belirtir.	

Yönetici Kontrolleri

Menü öğesi	Açıklama
Metin Varsayılanları 5-95 (75*)	Taranan görüntüdeki metin kalitesini ayarlar.
Metin/Fotoğraf Varsayılanları 5-95 (75*)	Taranan görüntüdeki metin veya fotoğraf kalitesini ayarlar.
Fotoğraf Varsayılanları 5-95 (50*)	Taranan görüntüdeki fotoğraf kalitesini ayarlar.
Birden Çok Sayfalı TIFF Kullan Açık* Kapalı	Birden fazla TIFF görüntüsünün tek bir TIFF dosyasında taranmasını sağlar.
TIFF Sıkıştırma LZW* JPEG	TIFF dosyaları için sıkıştırma türünü belirler.
Aktarım Günlüğü Günlük Yazdır* Günlüğü Yazdırma Yalnızca Hata Yazdır	FTP taramaları için bir aktarım günlüğü yazdırır.
Kağıt Kaynağı Günlüğü Tepsi [x] (1*) Çok Amaçlı Besleyici	FTP günlüklerini yazdırmak için kullanılacak kağıt kaynağını belirler.
Özel İş Tarama Kapalı* Açık	Belirtilen ayarları kullanarak yazıcıyı birinci özgün belge kümesini tarayacak ve ardından aynı ya da farklı ayarlarla bir sonraki kümeyi tarayacak şekilde ayarlar. Not: Bu Menü öğesi yalnızca bir sabit disk veya ISD takıldığında kullanılabilir.
Not: Bir değer yanındaki yıldız (*), varsayılan fabrika ayarını belirtir.	

Menü öğesi	Açıklama
Tarama Önizleme Kapalı* Açık	Özgün belgenin bir önizlemesini gösterir. Not: Bu Menü öğesi yalnızca bir sabit disk veya ISD takıldığında kullanılabilir.
Kısayol Olarak Kaydet'e İzin Ver Kapalı Açık*	FTP adresini kısayol olarak kaydeder.
ADF Eğim Ayarı Kapalı* Açık	Yazıcıyı, ADF'den taranan belgelerdeki eğik görüntüleri düzeltecek şekilde ayarlar.
Pasif FTP Kullan Kapalı* Açık	Yazıcının bağlanacağı veri bağlantı noktasını FTP sunucusunun belirlenmesine izin verir.
Not: Bir değer yanındaki yıldız (*), varsayılan fabrika ayarını belirtir.	

USB Sürücüsü

Flash Sürücü Tarama

Menü öğesi	Açıklama
Format JPEG (.jpg) PDF (.pdf)* TIFF (.tif) XPS (.xps) TXT (.txt) RTF (.rtf) DOCX (.docx) XLSX (.xlsx) CSV (.csv)	Taranan görüntü için dosya biçimini belirler. Not: TXT (.txt), RTF (.rtf), DOCX (.docx), XLSX (.xlsx) ve CSV (.csv), yalnızca bir OCR çözümü satın alıp kurduysanız görüntülenir.
Genel OCR Ayarları Tanınan Diller Otomatik Döndürme (Kapalı*) Benekleri Giderme (Kapalı*) Otomatik Kontrast Geliştirme (Kapalı*)	Optik karakter tanıma (OCR) için ayarları yapılandırır. Not: Bu Menü öğesi yalnızca bir OCR çözümü satın alıp yüklediyseniz görüntülenir.
PDF Ayarları PDF Sürümü (1.5*) Arşiv Sürümü (A-1a*) Yüksek Oranda Sıkıştırılmış (Kapalı*) Güvenli (Kapalı*) Aranabilir (Kapalı*) Arşiv (PDF/A) (Kapalı*)	Taranan görüntünün PDF ayarlarını yapılandırır. Notlar: <ul style="list-style-type: none"> Arşiv Sürümü ve Arşiv (PDF/A) yalnızca PDF Sürümü 1.4'e ayarlıysa desteklenir. Yüksek Oranda Sıkıştırılmış seçeneği yalnızca bir sabit disk veya akıllı depolama sürücüsü (ISD) takıldığında görüntülenir. Arama yapılabilir seçeneği, yalnızca bir OCR çözümü satın aldıysanız ve yüklediyseniz görüntülenir.
Not: Bir değer yanındaki yıldız (*), varsayılan fabrika ayarını belirtir.	

Menü öğesi	Açıklama
İçerik Türü Metin Metin/Fotoğraf* Resim Fotoğraf	Özgün belgenin içerik türüne göre çıktı sonucunu iyileştirir.
İçerik Kaynağı Siyah Beyaz Lazer* Renkli Lazer Mürekkep Püskürtmeli Fotoğraf/Film Magazin Gazete Baskı Diğer	Özgün belgenin içerik kaynağına göre çıktı sonucunu iyileştirir.
Renkli Siyah Beyaz Gri Renkli* Otomatik	Yazıcıyı, dosya içeriğini renkli veya siyah beyaz olarak alacak şekilde ayarlar.
Çözünürlük 75 dpi 150 dpi* 200 dpi 300 dpi 400 dpi 600 dpi	Taranan görüntünün çözünürlüğünü ayarlar.
Koyuluk 1–9 (5*)	Taranan görüntünün koyuluğunu ayarlar.
Yönlendirme Dikey* Yatay	Özgün belgenin yönlendirmesini belirtir.
Orijinal Boyut Karma Boyutlar*	Özgün belgenin kağıt boyutunu ayarlar.
Kenarlar Kapalı* Uzun Kenar Kısa Kenar	Belgenin her iki tarafında tarama yaparken özgün belgenin yönünü belirler.
Dosya Adı	Taranan görüntünün dosya adını belirler.
Not: Bir değer yanındaki yıldız (*), varsayılan fabrika ayarını belirtir.	

Gelişmiş Görüntüleme

Menü öğesi	Açıklama
Renk Dengesi Camgöbeği - Kırmızı (0*) Macenta - Yeşil (0*) Sarı - Mavi (0*)	Camgöbeği, macenta ve sarı için renk yoğunluğunu ayarlar.
Renk Eksikliği Renk Eksikliği (Yok*) Varsayılan Kırmızı Eşiği (128*) Varsayılan Yeşil Eşiği (128*) Varsayılan Mavi Eşiği (128*)	Tarama sırasında hangi rengin eksik olacağını belirler ve bu renk için eksiltme ayarını yapılandırır.
Otomatik Renk Algıla Renk Hassasiyeti (5*) Alan Hassasiyeti (5*) Tarama Bit Derinliği (1 bit*) Minimum Tarama Çözünürlüğü (300 dpi*)	Otomatik renk algılama ayarını yapılandırır.
JPEG Kalitesi İçerik için en iyisi* 5-95	Taranan görüntünün JPEG kalitesini ayarlar.
Kontrast İçerik için en iyisi* 0-5	Taranan görüntü için kontrastı belirler.
Arka Planı Kaldırma Arka Plan Algılaması (İçerik bazlı*) Düzey (0*)	Özgün belgeden arka plan rengini veya görüntüdeki kumlanmayı kaldırır. Notlar: <ul style="list-style-type: none"> İçerik bazlı, özgün belgeden arka plan rengini kaldırır. Sabit, bir fotoğraftaki görüntü kumlanmasını giderir.
Ayna Görüntü Kapalı* Açık	Özgün belgenin ayna görüntüsünü oluşturur.
Negatif Görüntü Kapalı* Açık	Özgün belgenin negatif görüntüsünü oluşturur.
Gölge Ayrıntıları -4 - 4 (0*)	Taranan görüntünün gölge ayrıntısını ayarlar.
Kenardan Kenara Tara Kapalı* Açık	Özgün belgeyi kenardan kenara tarar.
Keskinlik 1-5 (3*)	Taranan görüntünün netliğini ayarlar.
Sıcaklık -4 - 4 (0*)	Özgün belgenin daha mavi veya daha kırmızı bir çıktısını oluşturur.
Not: Bir değer yanındaki yıldız (*), varsayılan fabrika ayarını belirtir.	

Menü öğesi	Açıklama
Boş Sayfalar Boş Sayfa Kaldırma (Kaldırma*) Boş Sayfa Hassasiyeti (5*)	Özgün belgedeki boş sayfalarla ilgili olarak tarama hassasiyetini ayarlar.
Not: Bir değer yanındaki yıldız (*), varsayılan fabrika ayarını belirtir.	

Yönetici Kontrolleri

Menü öğesi	Açıklama
Metin Varsayılanları 5-95 (75*)	Taranan görüntüdeki metin kalitesini ayarlar.
Metin/Fotoğraf Varsayılanları 5-95 (75*)	Taranan görüntüdeki metin veya fotoğraf kalitesini ayarlar.
Fotoğraf Varsayılanları 5-95 (50*)	Taranan görüntüdeki bir fotoğrafın kalitesini ayarlar.
Birden Çok Sayfalı TIFF Kullan Kapalı Açık*	Birden fazla TIFF görüntüsünün tek bir TIFF dosyasında taranmasını sağlar.
TIFF Sıkıştırma LZW* JPEG	TIFF dosyaları için sıkıştırma türünü belirler.
Özel İş Tarama Kapalı* Açık	Belirtilen ayarları kullanarak yazıcıyı birinci özgün belge kümesini tarayacak ve ardından aynı ya da farklı ayarlarla bir sonraki kümeyi tarayacak şekilde ayarlar. Not: Bu menü öğesi yalnızca bir sabit disk veya ISD takıldığında kullanılabilir.
Tarama Önizleme Kapalı* Açık	Özgün belgenin bir tarama önizlemesini gösterir. Not: Bu menü öğesi yalnızca bir sabit disk veya ISD takıldığında kullanılabilir.
ADF Eğim Ayarı Kapalı* Açık	Yazıcıyı, ADF'den taranan belgelerdeki eğik görüntüleri düzeltecek şekilde ayarlar.
Not: Bir değer yanındaki yıldız (*), varsayılan fabrika ayarını belirtir.	

Flash Sürücü Yazdırma

Menü öğesi	Açıklama
Kopya Sayısı 1-9999 (1*)	Kopya sayısını ayarlar.
Kağıt Kaynağı Tepsi [x] (1*) Çok Amaçlı Besleyici Elle Kağıt Elle Zarf	Yazdırma işi için kağıt kaynağını ayarlar.
Not: Bir değer yanındaki yıldız (*), varsayılan fabrika ayarını belirtir.	

Menü öğesi	Açıklama
Harmanla Kapalı [1,1,1,2,2,2] Açık [1,2,1,2,1,2]*	Özellikle işin birden fazla kopyası yazdırılırken bir yazdırma işinin sayfalarını sırayla yığılanmış şekilde tutar.
Kenarlar Tek Taraflı* Çift Taraflı	Baskıların kağıdın bir yüzüne mi yoksa iki yüzüne mi yazdırılacağını belirler.
Çevirme Stili Uzun Kenar* Kısa Kenar	Çift taraflı yazdırma işlemi gerçekleştirirken kağıdın hangi tarafının ciltleneceğini belirler.
Taraf başına Sayfa Kapalı* Taraf başına 2 sayfa Taraf başına 3 sayfa Taraf başına 4 sayfa Taraf başına 6 sayfa Taraf başına 9 sayfa Taraf başına 12 sayfa Taraf başına 16 sayfa	Kağıt yaprağının bir yüzüne birden çok sayfa görüntüsü yazdırır.
Taraf Başına Sayfa Sırası Yatay* Ters Yatay Ters Dikey Dikey	Taraf Başına Sayfa menüsü kullanılırken birden çok sayfalı görüntülerin konumunu belirler.
Taraf Başına Sayfa Yönü Otomatik* Yatay Dikey	Taraf Başına Sayfa menüsü kullanılırken birden çok sayfalı görüntülerin yönünü belirler.
Taraf Başına Sayfa Kenarlığı Yok* Katı	Taraf Başına Sayfa menüsü kullanılırken her sayfa görüntüsünün çevresine kenarlık yazdırır.
Ayırma Sayfaları Kapalı* Kopyalar Arasında İşlerin Arasına Sayfaların Arasına	Yazdırma sırasında boş ayırma sayfaları ekler.
Ayırma Sayfası Kaynağı Tepsi [x] (1*) Çok Amaçlı Besleyici	Ayırma sayfaları için kağıt kaynağını belirler.
Boş Sayfalar Yazdırma* Yazdırma	Bir yazdırma işinde boş sayfa yazdırır.
Not: Bir değer yanındaki yıldız (*), varsayılan fabrika ayarını belirtir.	

Ağ/Bağlantı Noktaları

Ağa Genel Bakış

Menü öğesi	Açıklama
Etkin Bağdaştırıcı Otomatik* Standart Ağ Kablosuz	Ağ bağlantısının türünü belirler. Not: Kablosuz seçeneği yalnızca kablosuz ağa bağlı yazıcılarda kullanılabilir.
Ağ Durumu	Yazıcı ağının bağlantı durumunu gösterir.
Yazıcıda Ağ Durumunu Göster Kapalı Açık*	Ağ durumunu ekranda gösterir.
Hız, Çift Taraflı	Halen etkin ağ kartının hızını gösterir.
IPv4	IPv4 adresini gösterir.
Tüm IPv6 Adresleri	Tüm IPv6 adreslerini gösterir.
Yazıcı Sunucusunu Sıfırla	Yazıcının tüm etkin ağ bağlantılarını sıfırlar. Not: Bu ayar tüm ağ yapılandırma ayarlarını kaldırır.
Ağ İş Zamanlaması Kapalı Açık* (90 saniye)	Yazıcının bir ağ yazdırma işini iptal etmesinden önceki süreyi ayarlar.
Banner Sayfası Kapalı* Açık	Banner sayfası yazdırır.
PC'ye Tarama Bağlantı Noktası Aralığı	Güvenlik duvarını engelleyen bir bağlantı noktasının arkasındaki yazıcılar için geçerli bağlantı noktası aralığını belirtir.
Ağ Bağlantılarını Etkinleştir Kapalı Açık*	Yazıcının bir ağa bağlanmasını sağlar.
LLDP'yi etkinleştir Kapalı* Açık	Yazıcıda Bağlantı Katmanı Bulma Protokolü'nü (LLDP) etkinleştirin.
Not: Bir değerin yanındaki yıldız (*), varsayılan fabrika ayarını belirtir.	

Kablosuz

Not: Bu menü yalnızca Wi-Fi ağına bağlı yazıcılar veya bir kablosuz ağ bağdaştırıcısı bulunan yazıcılar için kullanılabilir.

Menü öğesi	Açıklama
Yazıcı Paneli Üzerinden Kurulum Ağ Seç Wi-Fi Ağı Ekleme Ağ Adı Ağ Modu Alt Yapı Kablosuz Güvenlik Modu Devre dışı* WPA2/WPA - Kişisel WPA2 - Kişisel WPA2/WPA3 - Kişisel WPA3 - Kişisel 802.1x - RADIUS	Kontrol panelini kullanarak Wi-Fi bağlantısını yapılandırır. Not: Bu menü öğesi, Embedded Web Server'da <i>Kablosuz Bağlantı Kurulumu</i> olarak görünür.
Wi-Fi Protected Setup Düğme Yöntemini Başlat PIN Yöntemini Başlat	Wi-Fi ağ bağlantısı kurun ve ağ güvenliğini etkinleştirin. Notlar: <ul style="list-style-type: none"> Düğme Yöntemini Başlat seçeneği, belirlenen bir sürede hem yazıcıdaki hem de erişim noktasındaki (kablosuz yönlendirici) düğmelere basıldığında yazıcının Wi-Fi ağına bağlanmasını sağlar. PIN Yöntemini Başlat seçeneği, yazıcıda erişim noktasının kablosuz ayarlarına bir PIN girildiğinde yazıcının Wi-Fi ağına bağlanmasını sağlar.
Uyumluluk 802.11b/g/n (2,4 GHz)* 802.11a/b/g/n/ac (2,4 GHz/5 GHz) 802.11a/n/ac (5 GHz)	Wi-Fi ağı standardını belirler. Not: 802.11a/b/g/n/ac (2,4 GHz/5 GHz) ve 802.11a/n/ac (5 GHz) yalnızca bir Wi-Fi seçeneği yüklüyse görüntülenir.
Kablosuz Güvenlik Modu Devre dışı* WPA2/WPA-Kişisel WPA2-Kişisel WPA2/WPA3 - Kişisel WPA3 - Kişisel 802.1x - RADIUS	Yazıcıyı Wi-Fi aygıtlarına bağlamak için güvenlik modunu ayarlar.
WPA2/WPA Kişisel AES*	Wi-Fi Korumalı Erişim (WPA) üzerinden Wi-Fi güvenliğini etkinleştirir. Not: Bu menü öğesi yalnızca Kablosuz Güvenlik Modu WPA2/WPA-Kişisel olarak ayarlandığında görünür.
PSK Ayarla	Güvenli Wi-Fi bağlantısı için parolayı ayarlar.
WPA2-Kişisel AES*	WPA2 üzerinden Wi-Fi güvenliğini etkinleştirir. Not: Bu menü öğesi yalnızca Kablosuz Güvenlik Modu WPA2-Kişisel olarak ayarlandığında görünür.
802.1x Şifreleme Modu WPA+ WPA2* WPA2 + PMF*	802.1x standardı üzerinden Wi-Fi güvenliğini etkinleştirir. Not: Bu menü öğesi yalnızca Kablosuz Güvenlik Modu 802.1x - RADIUS olarak ayarlandığında görünür.

Menü öğesi	Açıklama
IPv4 DHCP Etkinleştir Açık* Kapalı Statik IP Adresini Ayarla IP Adresi Ağ Maskesi Ağ Geçidi	Yazıcının IPv4 ayarlarını etkinleştirir ve yapılandırır.
IPv6 IPv6'yı Etkinleştir Açık* Kapalı DHCPv6'yı Etkinleştir Açık Kapalı* Durum Bilgisi İçermeyen Adres Otomatik Yapılandırması Açık* Kapalı DNS Sunucusu Adresi Elle Atanmış IPv6 Adresi Elle Atanmış IPv6 Yönlendirici Adres Öneki Tüm IPv6 Adresleri Tüm IPv6 Yönlendirici Adresleri	Yazıcının IPv6 ayarlarını etkinleştirir ve yapılandırır.
Ağ Adresi UAA LAA	Ağ adreslerini görüntüler.
PCL SmartSwitch Açık* Kapalı	Bir yazdırma işi gerektirdiğinde, varsayılan yazıcı dilinin ne olduğuna bakmaksızın yazıcıyı otomatik olarak PCL öykünmesine geçirir. Not: PCL SmartSwitch kapalıysa yazıcı gelen verileri incelemeyiz ve Ayarlar menüsünde belirtilen varsayılan yazıcı dilini kullanır.
PS SmartSwitch Açık* Kapalı	Bir yazdırma işi gerektirdiğinde, varsayılan yazıcı dilinin ne olduğuna bakmaksızın yazıcıyı otomatik olarak PS emülasyonuna geçirir. Not: PS SmartSwitch kapalıysa yazıcı gelen verileri incelemeyiz ve Ayarlar menüsünde belirtilen varsayılan yazıcı dilini kullanır.
İş Arabellekleme Açık Kapalı*	Yazdırma işlerini, yazdırmadan önce geçici olarak sabit disk veya akıllı depolama sürücüsünde (ISD) saklayın. Not: Bu menü öğesi yalnızca bir sabit disk veya ISD takıldığında kullanılabilir.
Mac İkili PS Otomatik* Açık Kapalı	Yazıcıyı Macintosh ikili PostScript yazdırma işlerini işlemek için ayarlar. Notlar: <ul style="list-style-type: none"> • Açık, ham ikili PostScript yazdırma işlerini işler. • Kapalı, yazdırma işlerini standart protokolü kullanarak filtreler.

Wi-Fi Direct

Not: Bu menü yalnızca Wi-Fi ağına bağlı yazıcılar veya bir kablosuz ağ bağdaştırıcısı bulunan yazıcılar için kullanılabilir.

Menü öğesi	Açıklama
Wi-Fi Direct'i Etkinleştir Açık Kapalı*	Yazıcıyı doğrudan Wi-Fi aygıtlarına bağlanacak şekilde ayarlar.
Wi-Fi Direct Adı	Wi-Fi Direct ağının adını belirler.
Wi-Fi Direct Parolası	Wi-Fi bağlantısındaki kullanıcıların kimliklerini doğrulamak ve bu kullanıcıları onaylamak için parolayı ayarlar.
Ayar Sayfasında Parolayı Göster Kapalı Açık*	Ağ Ayarları Sayfası'nda Wi-Fi Direct Parolası'nı görüntüler.
Tercih Edilen Kanal Numarası 1–11 Otomatik*	Tercih edilen Wi-Fi ağ kanalını ayarlar.
Grup Sahibi IP Adresi	Grup sahibinin IP adresini belirtir.
Push Düğmesi İsteklerini Otomatik Kabul Et Kapalı* Açık	Ağ bağlantısı isteklerini otomatik olarak kabul eder. Not: İstemcilerin otomatik olarak kabul edilmesi güvenli değildir.
Not: Bir değer yanındaki yıldız (*), varsayılan fabrika ayarını belirtir.	

AirPrint

Not: Bu menü yalnızca Embedded Web Server'da görüntülenir.

Menü öğesi	Açıklama
Tüm AirPrint İşlevleri	Yazıcının AirPrint durumunu gösterir.
AirPrint'i etkinleştir Açık* Kapalı	AirPrint özelliğini etkinleştirin. Not: Bu menü öğesi yalnızca İnternet Yazdırma Protokolü (IPP) veya mDNS devre dışı bırakıldığında görüntülenir.
iBeacon'ı Etkinleştir Açık Kapalı*	iBeacon özelliğini etkinleştirin.
Not: Bir değer yanındaki yıldız (*), varsayılan fabrika ayarını belirtir.	

Menü öğesi	Açıklama
Bonjour Adı	Yazıcı adını ve konumunu belirleyin.
Kuruluş Adı	
Organizasyon Birimi	
Yazıcı Konumu	
Yazıcının Enlemi	
Yazıcının Boylamı	
Yazıcının Yüksekliği	
Daha Fazla Seçenek	
Not: Bir değer yanındaki yıldız (*), varsayılan fabrika ayarını belirtir.	

Mobil Hizmetler Yönetimi

Menü öğesi	Açıklama
IPP Yazdırmayı Etkinleştir Açık* Kapalı	İnternet Yazdırma Protokolü'nü (IPP) kullanarak mobil aygıtlardan yazdırmaya izin verir.
IPP Faksı Etkinleştir Açık* Kapalı	İnternet Yazdırma Protokolü'nü (IPP) kullanarak faks göndermeye izin verir.
USB Üzerinden IPP'yi Etkinleştir Açık* Kapalı	USB bağlantısı kullanarak yazdırma veya tarama işlerine izin verir.
Taramayı Etkinleştir Açık* Kapalı	eSCL protokolünü kullanarak taramaya izin verir.
Not: Bir değer yanındaki yıldız (*), varsayılan fabrika ayarını belirtir.	

Ethernet

Menü öğesi	Açıklama
Network Speed (Ağ Hızı)	Etkin ağ bağdaştırıcısının hızını gösterir.
IPv4 DHCP'yi Etkinleştir (Açık*) Statik IP Adresini Ayarla	IPv4 ayarlarını yapılandırır.
Not: Bir değer yanındaki yıldız (*), varsayılan fabrika ayarını belirtir.	

Menü öğesi	Açıklama
IPv6 IPv6'yı Etkinleştir (Açık*) DHCPv6'yı Etkinleştir (Kapalı*) Durum Bilgisi İçermeyen Adres Otomatik Yapılandırması (Açık*) DNS Sunucusu Adresi Elle Atanmış IPv6 Adresi Elle Atanmış IPv6 Router Adres Öneki (64*) Tüm IPv6 Adresleri Tüm IPv6 Yönlendirici Adresleri	IPv6 ayarlarını yapılandırır.
Ağ Adresi UAA LAA	Ağ adresini belirler.
PCL SmartSwitch Kapalı Açık*	Bir yazdırma işi gerektirdiğinde, varsayılan yazıcı dilinin ne olduğuna bakmaksızın yazıcıyı otomatik olarak PCL öykünmesine geçirir. Not: Bu ayar devre dışıysa yazıcı gelen verileri incelemeyiz ve Ayarlar menüsünde belirtilen varsayılan yazıcı dilini kullanır.
PS SmartSwitch Kapalı Açık*	Bir yazdırma işi gerektirdiğinde, varsayılan yazıcı dilinin ne olduğuna bakmaksızın yazıcıyı otomatik olarak PostScript öykünmesine geçirir. Not: Bu ayar devre dışıysa yazıcı gelen verileri incelemeyiz ve Ayarlar menüsünde belirtilen varsayılan yazıcı dilini kullanır.
İş Arabellekleme Kapalı* Açık	Yazdırma işlerini, yazdırmadan önce geçici olarak sabit disk veya akıllı depolama sürücüsünde (ISD) saklayın. Not: Bu menü öğesi yalnızca bir sabit disk veya ISD takıldığında kullanılabilir.
Mac İkili PS Otomatik* Açık Kapalı	Yazıcıyı Macintosh ikili PostScript yazdırma işlerini işlemek için ayarlar. Notlar: <ul style="list-style-type: none"> Otomatik, Windows veya Macintosh işletim sistemlerini kullanan bilgisayarlardan gelen yazdırma işlerini işler. Kapalı, PostScript yazdırma işlerini standart protokolü kullanarak filtreler.
Enerji Tasarruflu Ethernet Açık Kapalı Otomatik*	Yazıcı Ethernet ağından veri almadığında güç tüketimini azaltır.
Not: Bir değer yanındaki yıldız (*), varsayılan fabrika ayarını belirtir.	

TCP/IP

Not: Bu menü yalnızca ağ yazıcılarında veya yazdırma sunucularına bağlı yazıcılarda görünür.

Menü öğesi	Açıklama
Ana Makine Adını Ayarla	Geçerli TCP/IP ana bilgisayar adını ayarlar.
Etki Alanı Adı	Etki alanı adını ayarlar.
DHCP/BOOTP'nin NTP sunucusunu güncelleme Açık* Kapalı	DHCP ve BOOTP istemcilerinin yazıcının NTP ayarlarını güncellemesine izin verir.
Sıfır Yapılandırma Adı	Sıfır yapılandırılmalı ağ için bir hizmet adı belirler.
Auto IP'yi etkinleştir Kapalı Açık*	Otomatik olarak bir IP adresi atar.
DNS Sunucusu Adresi	Geçerli Etki Alanı Adı Sistemi (DNS) sunucu adresini belirler.
Yedek DNS Sunucu Adresi	Yedek DNS sunucu adreslerini belirler.
Yedek DNS Sunucu Adresi 2	
Yedek DNS Sunucu Adresi 3	
Etki Alanı Arama Sırası	Ağın farklı etki alanlarında bulunan yazıcıyı ve kaynaklarını bulmak için etki alanı adlarının listesini belirler.
DDNS'yi Etkinleştir Kapalı* Açık	Dinamik DNS ayarlarını günceller.
DDNS TTL	Geçerli DDNS ayarlarını belirtir.
Varsayılan TTL	
DDNS Yenileme Süresi	
mDNS'i Etkinleştir Kapalı Açık*	Multicast DNS ayarlarını günceller.
WINS Sunucusu Adresi	Windows İnternet Ad Hizmeti (WINS) için bir sunucu adresi belirler.
BOOTP'yi Etkinleştir Kapalı* Açık	BOOTP'nin yazıcı IP adresi atamasını sağlar.
Sınırlı Sunucu Listesi	TCP/IP üzerinden yazıcıyla iletişim kurmasına izin verilen IP adreslerini belirler. Notlar: <ul style="list-style-type: none"> • IP adreslerini ayırmak için virgül kullanın. • En fazla 50 IP adresi ekleyebilirsiniz.
Sınırlı Sunucu Listesi Seçenekleri Tüm Bağlantı Noktalarını Engelle* Yalnızca Yazdırmayı Engelle Yalnızca Yazdırmayı ve HTTP'yi Engelle	Listede bulunmayan IP adresleri için erişim seçeneğini belirler.
Not: Bir değer yanındaki yıldız (*), varsayılan fabrika ayarını belirtir.	

Menü öğesi	Açıklama
MTU 256-1500 Ethernet (1500*)	TCP bağlantıları için bir maksimum iletim birimi (MTU) parametresi belirler.
Ham Baskı Bağlantı Noktası 1-65535 (9100*)	Ağa bağlı yazıcılar için bir ham bağlantı noktası numarası belirler.
Çıkış Trafikçi Maksimum Hızı Kapalı* Açık	Yazıcının maksimum aktarım hızını ayarlar. Not: Etkinleştirildiğinde bu ayarın seçeneği 100-1.000.000 Kilobit/saniyedir.
TLS Desteği TLSv1.0'ı Etkinleştir (Kapalı) TLSv1.1'i Etkinleştir (Kapalı*) TLSv1.2'yi Etkinleştir (Açık*)	Aktarım Katmanı Güvenliği protokolünü etkinleştirir.
SSL Şifreleme Listesi	SSL veya TLS bağlantılarında kullanılacak şifre algoritmalarını belirtir.
TLSv1.3 SSL Şifreleme Listesi	
Not: Bir değer yanındaki yıldız (*), varsayılan fabrika ayarını belirtir.	

SNMP

Not: Bu menü yalnızca ağ yazıcılarında veya yazdırma sunucularına bağlı yazıcılarda görünür.

Menü öğesi	Açıklama
SNMP Sürüm 1 ve 2c Etkin Kapalı Açık* SNMP Setine İzin Ver Kapalı Açık* PPM MIB'yi Etkinleştir Kapalı Açık* SNMP Topluluğu	Yazdırma sürücüleri ve uygulamaları yüklemek için Simple Network Management Protocol (SNMP) sürüm 1 ve 2c'yi yapılandırır.
Not: Bir değer yanındaki yıldız (*), varsayılan fabrika ayarını belirtir.	

Menü öğesi	Açıklama
SNMP Sürüm 3 Etkin Kapalı Açık* Bağlam Adı Okunur/Yazılır Kimlik Bilgilerini Belirle Kullanıcı Adı Kimlik Doğrulama Parolası Gizlilik Parolası Salt Okunur Kimlik Bilgilerini Belirle Kullanıcı Adı Kimlik Doğrulama Parolası Gizlilik Parolası Kimlik Doğrulama Karması MD5 SHA1* Minimum Kimlik Doğrulama Düzeyi Kimlik Doğrulama Yok, Gizlilik Yok Kimlik Doğrulama, Gizlilik Yok Kimlik Doğrulama, Gizlilik* Gizlilik Algoritması DES AES-128*	Yazıcı güvenliğini yüklemek ve güncellemek için SNMP sürüm 3'ü yapılandırır.
Not: Bir değer yanındaki yıldız (*), varsayılan fabrika ayarını belirtir.	

IPSec

Not: Bu menü yalnızca ağ yazıcılarında veya yazdırma sunucularına bağlı yazıcılarda görünür.

Menü öğesi	Açıklama
IPSec'i Etkinleştir Kapalı* Açık	Internet Protocol Security'yi (IPSec) etkinleştirir.
Temel Yapılandırma Varsayılan* Uyumluluk Güvenli	IPSec temel yapılandırmasını ayarlar. Not: Bu menü öğesi yalnızca IPSec'i Etkinleştir Açık olarak ayarlandığında görünür.
DH (Diffie-Hellman) Grup Önerisi modp2048 (14)* modp3072 (15) modp4096 (16) modp6144 (17)	IPSec temel yapılandırmasını ayarlar. Not: Bu menü öğesi yalnızca Temel Yapılandırma Uyumluluk olarak ayarlandığında görünür.
Not: Bir değer yanındaki yıldız (*), varsayılan fabrika ayarını belirtir.	

Menü öğesi	Açıklama
Önerilen Şifreleme Yöntemi 3DES AES*	Şifreleme yöntemini ayarlar. Not: Bu menü öğesi yalnızca Temel Yapılandırma Uyumluluk olarak ayarlandığında görünür.
Önerilen Kimlik Doğrulama Yöntemi SHA1 SHA256* SHA512	Kimlik doğrulama yöntemini ayarlar. Not: Bu menü öğesi yalnızca Temel Yapılandırma Uyumluluk olarak ayarlandığında görünür.
IKE SA Ömrü (Saat) 1 2 4 8 24*	IKE SA süresinin ne zaman dolduğunu belirtir. Not: Bu menü öğesi yalnızca Temel Yapılandırma Güvenli olarak ayarlandığında görünür.
IPSec SA Ömrü (Saat) 1 2 4 8* 24	IPSec SA süresinin ne zaman dolduğunu belirtir. Not: Bu menü öğesi yalnızca Temel Yapılandırma Güvenli olarak ayarlandığında görünür.
IPSec Aygıt Sertifikası	Bir IPSec sertifikası belirler. Not: Bu menü öğesi yalnızca IPSec'i Etkinleştir Açık olarak ayarlandığında görünür.
Ön Paylaşımlı Anahtarla Kimlik Doğrulama Bağlantıları Ana Bilgisayar [x]	Yazıcının kimlik doğrulamalı bağlantılarını yapılandırır. Not: Bu menü öğeleri yalnızca IPSec'i Etkinleştir Açık olarak ayarlandığında görünür.
Sertifika ile Kimlik Doğrulama Bağlantıları Ana Bilgisayar [x] Adresi[/subnet]	
Not: Bir değer yanındaki yıldız (*), varsayılan fabrika ayarını belirtir.	

802.1x

Not: Bu menü yalnızca ağ yazıcılarında veya yazıcı sunucularına bağlı yazıcılarda görünür.

Menü öğesi	Açıklama
Etkin Kapalı* Açık	Yazıcının erişime izin vermeden önce kimlik doğrulaması isteyen ağlara katılmasını sağlar.
802.1x Kimlik Doğrulama Aygıt Oturum Açma Adı Aygıt Oturum Açma Parolası Hizmet Sertifikasını Doğrula (Doğru*) Olay Günlüğünü Etkinleştir (Kapalı*) 802.1x Aygıt Sertifikası	802.1x bağlantısının kimlik doğrulaması için ayarları yapılandırın.
Not: Bir değer yanındaki yıldız (*), varsayılan fabrika ayarını belirtir.	

Menü öğesi	Açıklama
Kimlik Doğrulama Mekanizmaları EAP - MD5 (Açık*) EAP - MSCHAPv2 (Açık*) LEAP (Açık*) PEAP (Açık*) EAP - TLS (Açık*) EAP - TTLS (Açık*) TTLS Kimlik Doğrulama Yöntemi (MSCHAPv2*)	802.1X bağlantısı için izin verilen kimlik doğrulama yöntemlerini yapılandırın.
Not: Bir değer yanındaki yıldız (*), varsayılan fabrika ayarını belirtir.	

LPD Yapılandırması

Not: Bu menü yalnızca ağ yazıcılarında veya yazdırma sunucularına bağlı yazıcılarda görünür.

Menü öğesi	Açıklama
LPD Zaman Aşımı 0–65535 saniye (90*)	Line Printer Daemon (LPD) sunucusunun askıda kalmış veya geçersiz yazdırma işlerini sonsuza kadar beklemesini önlemek için zaman aşımı değerini ayarlar.
LPD Kapak Sayfası Kapalı* Açık	Tüm LPD yazdırma işleri için kapak sayfası yazdırır. Not: Kapak sayfası, yazdırma işinin yazdırma işlerini ayıran ve yazdırma işini isteyen kullanıcıyı tanımlayan ilk sayfasıdır.
LPD Tanıtım Sayfası Kapalı* Açık	Tüm LPD yazdırma işleri için tanıtım sayfası yazdırır. Not: Tanıtım sayfası yazdırma işinin son sayfasıdır.
LPD Sürgü Dönüş Dönüşümü Kapalı* Açık	Sürgü dönüş dönüşümünü etkinleştirir. Not: Sürgü dönüşü, imlecin konumunu aynı satırdaki ilk konuma götürmesi için yazıcıya komut veren bir mekanizmadır.
Not: Bir değer yanındaki yıldız (*), varsayılan fabrika ayarını belirtir.	

HTTP/FTP Ayarları

Menü öğesi	Açıklama
Proxy HTTP Proxy IP Adresi HTTP Varsayılan IP Bağlantı Noktası FTP Proxy IP Adresi FTP Varsayılan IP Bağlantı Noktası Kimlik Doğrulama Kullanıcı Adı Parola Yerel Etki Alanları	HTTP ve FTP sunucu ayarlarını yapılandırır.
Diğer Ayarlar HTTP Sunucusunu Etkinleştir (Açık*)	Yazıcıyı izlemek ve yönetmek için Embedded Web Server'a erişir.
Not: Bir değer yanındaki yıldız (*), varsayılan fabrika ayarını belirtir.	

Menü öğesi	Açıklama
Diğer Ayarlar HTTPS'yi Etkinleştir (Açık*)	Yazıcı sunucusuna ve yazıcı sunucusundan veri aktarımını şifrelemek için Hypertext Transfer Protocol Secure (HTTPS) öğesini etkinleştirin.
Diğer Ayarlar HTTPS Bağlantılarını Zorla (Kapalı*)	Yazıcıyı HTTPS bağlantılarını kullanmaya zorlar.
Diğer Ayarlar FTP/TFTP'yi Etkinleştir (Açık*)	FTP/TFTP'yi kullanarak dosya gönderir.
Diğer Ayarlar HTTPS Aygıt Sertifikası (varsayılan*)	Yazıcıda kullanılan HTTP aygıt sertifikasını görüntüler.
Diğer Ayarlar HTTP/FTP İstekleri için Zaman Aşımı (30*)	Sunucu bağlantısı durmadan önce geçmesi gereken süreyi belirler.
Diğer Ayarlar HTTP/FTP İstekleri Deneme Sayısı (3*)	HTTP/FTP sunucusuna bağlanma denemelerinin sayısını ayarlar.
Not: Bir değer yanındaki yıldız (*), varsayılan fabrika ayarını belirtir.	

ThinPrint

Menü öğesi	Açıklama
ThinPrint'i Etkinleştir Kapalı* Açık	ThinPrint'i kullanarak yazdırır.
Bağlantı Noktası Numarası 4000-4999 (4000*)	ThinPrint sunucusu için bağlantı noktası numarasını ayarlar.
Bant Genişliği (bit/sn) 100-1000000 (0*)	ThinPrint ortamında veri iletim hızını ayarlar.
Paket Boyutu (kбайt) 0-64000 (0*)	Veri iletimi için paket boyutunu ayarlar.
Not: Bir değer yanındaki yıldız (*), varsayılan fabrika ayarını belirtir.	

USB

Menü öğesi	Açıklama
PCL SmartSwitch Kapalı Açık*	USB bağlantı noktasından alınan bir yazdırma işi gerektirdiğinde, varsayılan yazıcı dili ne olursa olsun yazıcıyı PCL öykünmesine geçirir. Not: Bu ayar devre dışıysa yazıcı gelen verileri incelemeyiz ve Ayarlar menüsünde belirtilen varsayılan yazıcı dilini kullanır.
PS SmartSwitch Kapalı Açık*	USB bağlantı noktasından alınan bir yazdırma işi gerektirdiğinde, varsayılan yazıcı dilinin ne olduğuna bakmaksızın yazıcıyı PostScript öykünmesine geçirir. Not: Bu ayar devre dışıysa yazıcı gelen verileri incelemeyiz ve Ayarlar menüsünde belirtilen varsayılan yazıcı dilini kullanır.
Not: Bir değer yanındaki yıldız (*), varsayılan fabrika ayarını belirtir.	

Menü öğesi	Açıklama
İş Arabellekleme Kapalı* Açık	Yazdırma işlerini, yazdırmadan önce geçici olarak sabit disk veya akıllı depolama sürücüsünde (ISD) saklayın. Not: Bu Menü öğesi yalnızca bir sabit disk veya ISD takıldığında kullanılabilir.
Mac İkili PS Otomatik* Açık Kapalı	Yazıcıyı Macintosh ikili PostScript yazdırma işlerini işlemek için ayarlar. Notlar: <ul style="list-style-type: none"> Otomatik, Windows veya Macintosh işletim sistemlerini kullanan bilgisayarlardan gelen yazdırma işlerini işler. Kapalı, PostScript yazdırma işlerini standart protokolü kullanarak filtreler.
USB Bağlantı Noktasını Etkinleştir Kapalı Açık*	Ön USB sürücü bağlantı noktasını etkinleştirir.
Not: Bir değerin yanındaki yıldız (*), varsayılan fabrika ayarını belirtir.	

Harici ağ erişimini sınırlandırma

Menü öğesi	Açıklama
Harici ağ erişimini sınırlandırma Kapalı* Açık	Ağ sitelerine erişimi sınırlandırır.
Harici ağ adresi	Erişimi sınırlandırılmış ağ adreslerini belirtir.
Bildirim için e-posta adresi	Günlüğe alınan olaylara dair bildirim gönderileceği e-posta adresini belirtir.
Ping sıklığı 1-300 (10*)	Ağ sorgusu aralığını saniye cinsinden belirtir.
Konu	Bildirim e-postasının konusunu ve mesajını belirtir.
Mesaj	
Not: Bir değerin yanındaki yıldız (*), varsayılan fabrika ayarını belirtir.	

Güvenlik

Oturum Açma Yöntemleri

İzinleri Yönet

Menü öğesi	Açıklama
Fonksiyon Erişimi Uygulamalarda Adres Defterine Eriş Adres Defterini Değiştir Kısayolları Yönet Profilleri Oluştur Yer İmlerini Yönet Flash Sürücü Yazdırma Flash Sürücü Tarama Kopyalama İşlevi Renk Eksikliği E-Posta İşlevi Faks İşlevi FTP İşlevi Bekletilen Fakları Serbest Bırak Bekletilen İşlere Erişim Kullanıcı Profilleri Aygıttaki İşleri İptal Et Dil Değiştir İnternet Yazdırma Protokolü (IPP) Uzaktan Tarama Başlat Siyah Beyaz Yazdırma Ağ Klasörü - Tarama	Yazıcı işlevlerine erişimi kontrol eder.
Yönetici Menüleri Güvenlik Menüsü Ağ/Bağlantı Noktaları Menüsü Kağıt Menüsü Raporlar Menüsü İşlev Yapılandırma Menüleri Sarf Malzemeleri Menüsü Seçenek Kartı Menüsü SE Menüsü Aygıt Menüsü	Yazıcı menü ayarlarına erişimi kontrol eder.
Aygıt Yönetimi Uzaktan Yönetim Bellenim Güncellemeleri Uygulama Yapılandırması Operatör Paneli Kilidi Embedded Web Server Erişimi Tüm Ayarları İçe/Dışa Aktar Servis Dışı Silme	Yazıcı yönetim seçeneklerine erişimi kontrol eder.

Menü öğesi	Açıklama
Uygulamalar Yeni Uygulamalar Tarama Merkezi Özel Tarama Merkezi [x]	Yazıcı uygulamalarına erişimi kontrol eder.

Yerel Hesaplar

Menü öğesi	Açıklama
Grupları/İzinleri Yönet Grup Ekle Erişim Denetimlerini Al Fonksiyon Erişimi Yönetici Menüleri Aygıt Yönetimi Tüm Kullanıcılar Erişim Denetimlerini Al Fonksiyon Erişimi Yönetici Menüleri Aygıt Yönetimi Admin	Yazıcı işlevleri, uygulamalar ve güvenlik ayarlarına grup veya kullanıcı erişimini kontrol eder.
Kullanıcı Ekle Kullanıcı Adı/Parola Kullanıcı Adı Parola PIN	Yazıcı işlevlerine erişimi yönetmek için yerel hesaplar oluşturur.
Kullanıcı Adı/Parolalı Hesaplar Kullanıcı Ekle	
Kullanıcı Adlı Hesaplar Kullanıcı Ekle	
Parolalı Hesaplar Kullanıcı Ekle	
PIN'li Hesaplar Kullanıcı Ekle	

USB Aygıtlarını Zamanla

Menü öğesi	Açıklama
Programlar Yeni Program Ekle	Ön USB bağlantı noktasına erişimi programlar.

Güvenlik Denetim Günlüğü

Menü öğesi	Açıklama
Denetimi Etkinleştir Kapalı* Açık	Olayları güvenli denetim günlüğü ve uzak sistem günlüğünde kaydeder.
Uzak SisGünlüğünü Etkinleştir Kapalı* Açık	Denetim günlüklerini uzak sunucuya gönderir.
Uz. Sis. Gnlğ. Sncs.	Uzak sistem günlüğü sunucusunu belirtin.
Uz. Sis. Gnlğ. Bağ Nkt. 1-65535 (514*)	Uzak sistem günlüğü bağlantı noktasını belirtir.
Uz. Sis. Gnlğ. Yntm. Normal UDP* Stunnel	Günlüklenen olayları uzak sunucuya iletmek için bir sistem günlüğü yöntemi belirler.
Uzak SisGünlüğü Tesisi 0 - Çekirdek Mesajları 1 - Kullanıcı Düzeyi Mesajlar 2 - Posta Sistemi 3 - Sistem Araçları 4 - Güvenlik/Kimlik Doğrulama Mesajları* 5 - Sistem Günlükleri Tarafından Dahili Olarak Oluşturulan Mesajlar 6 - Çizgi Yazıcı Alt Sistemi 7 - Ağ Haberleri Alt Sistemi 8 - UUCP Alt Sistemi 9 - Saat Araçları 10 - Güvenlik/Kimlik Doğrulama Mesajları 11 - FTP Araçları 12 - NTP Alt Sistemi 13 - Günlük Denetimi 14 - Günlük Uyarısı 15 - Saat Araçları 16 - Yerel Kullanım 0 (local0) 17 - Yerel Kullanım 1 (local1) 18 - Yerel Kullanım 2 (local2) 19 - Yerel Kullanım 3 (local3) 20 - Yerel Kullanım 4 (local4) 21 - Yerel Kullanım 5 (local5) 22 - Yerel Kullanım 6 (local6) 23 - Yerel Kullanım 7 (local7)	Yazıcının günlük olaylarını uzak sunucuya gönderirken kullandığı tesis kodunu belirler.
Not: Bir değer yanındaki yıldız (*), varsayılan fabrika ayarını belirtir.	

Menü öğesi	Açıklama
Günlüklenecek Olayların Ciddiyeti 0 - Acil Durum 1 - Uyarı 2 - Kritik 3 - Hata 4 - Uyarı* 5 - Duyuru 6 - Bilgi Amaçlı 7 - Hata Ayıklama	Günlüklenecek mesajlar ve olayların minimum öncelik düzeyini belirler.
Uzak Sistem Günlüğü Günlüğe Alınmayan Olaylar Kapalı* Açık	Ciddiyet düzeyi ne olursa olsun tüm olayları uzak sunucuya gönderir.
Yöneticinin E-posta Adresi	Yöneticiye günlüklenen olayların e-posta bildirimini gönderir.
E-posta Günlüğü Temizlendi Uyarısı Kapalı* Açık	Bir günlük girişi silindiğinde yöneticiye e-posta bildirimini gönderir.
E-posta Günlüğü Silindi Uyarısı Kapalı* Açık	Günlük dolup en eski girişlerin üzerine yazmaya başladığında yöneticiye e-posta bildirimini gönderir.
Tüm Davranışı Kaydet En Eski Girişlerin Üzerine Kaydır* Günlüğü E-postayla Gönderip Tüm Girişleri Sil	Günlük kendisine ayrılan belleği doldurduğunda günlük depolama sorunlarını çözer.
E-posta % Dolu Uyarısı Kapalı* Açık	Günlük kendisine ayrılan belleği doldurduğunda yöneticiye e-posta bildirimini gönderir.
% Tam Uyarı Düzeyi 1–99 (90*)	
E-posta Günlüğü Dışa Aktarıldı Uyarısı Kapalı* Açık	Bir günlük dışa aktarıldığında yöneticiye e-posta bildirimini gönderir.
E-posta Günlüğü Ayarları Değiştirildi Uyarısı Kapalı* Açık	Denetimi Etkinleştir ayarlandığında yöneticiye e-posta bildirimini gönderir.
Satır Sonlarını Kaydet LF (\n)* CR (\r) CRLF (\r\n)	Günlük dosyasının her satırı nasıl sonlandıracağını belirler.
Dışa Aktarmaları Dijital Olarak İmzala Kapalı* Açık	Dışa aktarılan her günlük dosyasına dijital imza ekler.
Günlüğü Temizle	Tüm denetim günlüklerini siler.
Not: Bir değer yanındaki yıldız (*), varsayılan fabrika ayarını belirtir.	

Menü öğesi	Açıklama
Günlüğü Gönder Syslog (RFC 5424) Syslog (RFC 3164) CSV	Güvenlik günlüğünü flash sürücüyeye aktarır.
Not: Bir değer yanındaki yıldız (*), varsayılan fabrika ayarını belirtir.	

Oturum Açma Sınırlamaları

Menü öğesi	Açıklama
Oturum açılmama sayısı 1–10 (3*)	Kullanıcının bağlantısının kaç başarısız oturum açma denemesinden sonra kilitleneceğini belirler.
Açılmama zaman çerçevesi 1–60 dakika (5*)	Kullanıcının bağlantısının kilitlenmemesi için başarısız oturum açma denemeleri arasında geçmesi gereken süreyi belirler.
Kilitlenme süresi 1–60 dakika (5*)	Bağlantının kilitli kaldığı süreyi belirler.
Web'den Oturum Açma Zaman Aşımı 1–120 dakika (10*)	Kullanıcı oturumu otomatik olarak kapatılmadan önceki uzaktan oturum açma gecikmesini belirler.
Not: Bir değer yanındaki yıldız (*), varsayılan fabrika ayarını belirtir.	

Gizli Yazdırma Ayarı

Menü öğesi	Açıklama
Maks Geçersiz PIN 2–10	Geçersiz PIN girme sınırını ayarlayın. Not: Sınıra ulaşıldığında, ilgili kullanıcı adına ait yazdırma işleri silinir.
Gizli İş Bitimi Kapalı* 1 Saat 4 Saat 24 Saat 1 Hafta	Sabit diskten veya akıllı depolama sürücüsünden otomatik olarak silinmeden önce bekletilen her bir iş için ayrı ayrı sona erme süresi ayarlayın. Not: Bekletilen bir iş Gizli, Tekrarlama, Yedek veya Doğrulama sınıflarından birine dahildir.
İş Bitimini Tekrarla Kapalı* 1 Saat 4 Saat 24 Saat 1 Hafta	Tekrarlamak istediğiniz yazdırma işinin sona erme süresini ayarlar.
İş Bitimini Doğrula Kapalı* 1 Saat 4 Saat 24 Saat 1 Hafta	Kalan kopyaları yazdırmadan önce kalitesini incelemeniz için bir işin kopya yazdırmasının sona erme süresini ayarlar.
Not: Bir değer yanındaki yıldız (*), varsayılan fabrika ayarını belirtir.	

Menü öğesi	Açıklama
İş Bitimini Ayr Kapalı* 1 Saat 4 Saat 24 Saat 1 Hafta	Daha sonra yazdırmak üzere yazıcıda saklamak istediğiniz işler için sona erme süresini ayarlar.
Tüm İşlerin Bekletilmesini İste Kapalı* Açık	Yazıcıyı, tüm yazdırma işlerini bekletecek şekilde ayarlar.
Çift belgeleri sakla Kapalı* Açık	Yazıcıyı tüm belgeleri aynı dosya adı ile saklayacak şekilde ayarlar.
Not: Bir değer yanındaki yıldız (*), varsayılan fabrika ayarını belirtir.	

Disk Şifreleme

Not: Bu Menü öğesi yalnızca bir sabit disk veya akıllı depolama sürücüsü takıldığında kullanılabilir.

Menü öğesi	Açıklama
Sabit Disk	Sabit disk veya akıllı depolama sürücüsünün şifreleme durumunu gösterir.
Akıllı Depolama Sürücüsü	

Geçici Veri Dosyalarını Sil

Menü öğesi	Açıklama
Dahili belleğe kaydedildi Kapalı* Açık	Yazıcı belleğinde kayıtlı tüm dosyaları siler.
Not: Bir değer yanındaki yıldız (*), varsayılan fabrika ayarını belirtir.	

Çözüm LDAP Ayarları

Menü öğesi	Açıklama
LDAP Yönlendirmelerini İzle Kapalı* Açık	Oturum açan kullanıcı hesabı için etki alanında farklı sunucuları arar.
LDAP Sertifika Doğrulaması Evet Hayır*	LDAP sertifikalarının doğrulamasını etkinleştirir.

Muhtelif

Menü öğesi	Açıklama
Korunan Özellikler Göster* Gizle	Kullanıcının sahip olduğu güvenlik izninden bağımsız olarak İşlev Erişim Denetimi'nin (FAC) koruduğu tüm özellikleri gösterir. Not: Gizle, yalnızca kullanıcının erişebileceği FAC korumalı özellikleri görüntüler.
Yazdırma İzni Kapalı* Açık	Yazdırmadan önce kullanıcının oturum açmasına izin verir.
Varsayılan Yazdırma İzni Oturum Açma PIN* Kullanıcı Adı/Parola Kullanıcı Adı	Yazdırma İzni için varsayılan oturum açmayı ayarlar.
Güvenlik Sıfırlama Anahtarı "Ziyaretçi" erişimini etkinleştir* Etkisiz	Yazıcıya kullanıcı erişimini belirtir. Notlar: <ul style="list-style-type: none"> "Ziyaretçi" erişimini etkinleştir, yönetici parolası kaybolduğunda aygıtı kurtarmayı sağlar. Bu sorun meydana gelirse müşteri desteği ile iletişime geçin. Etkisiz öğe, aygıt kurtarma için güvenlik anahtarı kullanılmasını engellemektedir. Bu Menü öğesi yalnızca gerçek bir güvenlik anahtarı donanımı kullanıldığında görüntülenir.
Kullanıcı Verileri İçin Akıllı Depolama Sürücüsü Kullan Kapalı Açık*	Kullanıcı verilerini saklamak için akıllı depolama sürücüsünü etkinleştirir. Not: Bu Menü öğesi yalnızca bir akıllı depolama sürücüsü takılıysa görüntülenir.
Minimum Parola Uzunluğu 0–32 (0*)	Parola uzunluğunu belirler.
Parola/PIN Gösterme Özelliğini Etkinleştirme Kapalı* Açık	Parolayı veya kişisel kimlik numarasını görüntüler.
Not: Bir değer yanındaki yıldız (*), varsayılan fabrika ayarını belirtir.	

Raporlar

Menü Ayarları Sayfası

Menü öğesi	Açıklama
Menü Ayarları Sayfası	Yazıcı menülerini içeren bir rapor yazdırır.

Aygıt

Menü öğesi	Açıklama
Aygıt Bilgileri	Yazıcı hakkında bilgiler içeren bir rapor yazdırır.
Aygıt İstatistikleri	Yazıcı kullanımı ve sarf malzemelerinin durumu hakkında bir rapor yazdırır.
Profiller Listesi	Yazıcıda kayıtlı profillerin listesini yazdırır.
Değer Raporu	Yazdırma sorunları için bir tanılama aracı yazdırır. Not: İçeriği kırpılmamak için raporu letter veya A4 boyutunda kağıda yazdırın.

Yazdırma

Menü öğesi	Açıklama
Fontları Yazdır PCL Yazı Tipleri PS Yazı Tipleri	Her bir yazıcı dilinde mevcut olan yazı tipleri hakkındaki bilgileri ve örnekleri yazdırır.
Demo Baskısı Demo Sayfası	Yazıcı özelliklerini ve desteklenen çözümleri gösteren bir sayfa yazdırır.
Dizin Yazdır	Flash sürücüde, sabit diskte veya akıllı depolama sürücüsünde (ISD) depolanan kaynakları yazdırır. Not: Bu menü öğesi yalnızca bir flash sürücü, sabit disk veya ISD takıldığında görüntülenir.

Kısayollar

Menü öğesi	Açıklama
Tüm Kısayollar	Yazıcıda depolanan kısayolları listeleyen bir rapor yazdırır.
Faks Kısayolları	
Kopyalama Kısayolları	
E-posta Kısayolları	
FTP Kısayolları	
Ağ Klasörü Kısayolları	

Faks

Not: Bu menü yalnızca Faks yapılandırılmışsa ve İş Günlüğünü Etkinleştir ve Çağrı Günlüğünü Etkinleştir seçeneği Açık olarak ayarlanmışsa görüntülenir.

Menü öğesi	Açıklama
İş Günlüğünü Faksla Gönder	Tamamlanan son 200 faks işi hakkında bir rapor yazdırır.
Arama Günlüğünü Faksla Gönder	Denenen, alınan ve engellenen son 100 çağrı hakkında bir rapor yazdırır.

Ağ

Menü öğesi	Açıklama
Ağ Ayarları Sayfası	Yazıcının yapılandırılmış ağ ve kablosuz ayarlarını gösteren bir sayfa yazdırır. Not: Bu menü öğesi yalnızca yazdırma sunucularına bağlı yazıcılar veya ağ yazıcıları için gösterilir.
Wi-Fi Direct'e Bağlı İstemciler	Yazıcıya Wi-Fi Direct kullanarak bağlanan aygıtların listesini gösteren bir sayfa yazdırır. Not: Bu menü öğesi yalnızca Wi-Fi Direct'i Etkinleştir Açık olarak ayarlandığında görünür.

Sorun Giderme

Menü öğesi	Açıklama
Yazdırma Kalitesi Sınama Sayfaları	Yazdırma kalitesi kusurlarını tanımlamak ve düzeltmek için örnek sayfalar yazdırır.
Tarayıcıyı Temizleme	Yazıcının nasıl temizleneceğine dair talimatları yazdırır.

Form Birleştirme

Not: Bu menü yalnızca bir sabit disk veya akıllı depolama sürücüsü takıldığında kullanılabilir.

Menü öğesi	Açıklama
Birleştirme Modu Yazdır* Veri Yakalama Devre dışı	Form Birleştirme için çalışma modunu belirtir.
Veri Yakalama Hedefi Flash*	Yakalanan verilerin iletiği hedef konumu belirler. Not: Bu menü öğesi yalnızca Birleştirme Modu, Veri Yakala olarak ayarlandığında görünür.
Yazdırma Bağlantı Noktası ve Filtre Ayarları Ağ Bağlantı Noktası Açık* Kapalı	Ağ bağlantı noktasına gönderilen tüm verileri işlemek için Form Birleştirmeyi etkinleştirir.
Yazdırma Bağlantı Noktası ve Filtre Ayarları Ağ Filtresi Devre dışı* NULL OFIS OFIS+NULL OFIS+AS400 AS400 PCL ZPL ZPLF	Yazıcıya gönderilen tüm veriler için ağ filtresini belirtir.
Not: Bir değer yanındaki yıldız (*), varsayılan fabrika ayarını belirtir.	

Menü öğesi	Açıklama
Yazdırma Bağlantı Noktası ve Filtre Ayarları USB Bağlantı Noktası Açık* Kapalı	USB bağlantı noktasına gönderilen tüm verileri işlemek için Form Birleştirme etkinleştirir.
Yazdırma Bağlantı Noktası ve Filtre Ayarları USB Filtresi Devre dışı* NULL OFIS OFIS+NULL OFIS+AS400 AS400 PCL ZPL ZPLF	Yazıcıya gönderilen tüm veriler için USB filtresini belirtir.
Yazdırma Bağlantı Noktası ve Filtre Ayarları Yerel Bağlantı Noktası Zaman Aşımı 1–100 (10*)	Yerel bağlantı noktasına gönderilen Form Birleştirme işleri için zaman aşımı değerini belirtir.
Muhtelif Tüm Formları Yazdır	Akıllı depolama sürücüsünde veya yazıcının sabit diskinde depolanan tüm form kümelerini yazdırır.
Muhtelif Hata Sayfası Yazdırma Açık* Kapalı	Form Birleştirme işinde bir hatayla karşılaşıldığında hata sayfasının yazdırılmasını sağlar.
Not: Bir değer yanındaki yıldız (*), varsayılan fabrika ayarını belirtir.	

Menü Ayarları Sayfasını yazdırma

Ana ekranda, **Ayarlar > Raporlar > Menü Ayarları Sayfası** öğesine dokununuz.

Yazıcının bakımını yapma

Parçaların ve sarf malzemelerinin durumunu kontrol etme

- 1 Ana ekrandan, **Durum/Sarf Malzemeleri** öğesine dokunun.
- 2 Kontrol etmek istediğiniz parça veya sarf malzemesini seçin.

Not: Bu ayara, ana ekranın üst bölümüne dokunarak da erişebilirsiniz.

Sarf malzemesi bildirimlerini yapılandırma

- 1 Bir web tarayıcısı açın ve adres alanına yazıcının IP adresini yazın.

Notlar:

- Yazıcının IP adresini yazıcı ana ekranında görüntüleyin. IP adresleri, 123.123.123.123 gibi nokta işareti ile ayrılan dört rakam dizisinden oluşur.
- Bir proxy sunucu kullanıyorsanız web sayfasının doğru yüklenmesi için bir süreliğine sunucuyu devre dışı bırakın.

- 2 **Ayarlar > Aygıt > Bildirimler** öğesine tıklayın.
- 3 Sarf Malzemeleri menüsünden **Özel Sarf Malzemeleri Bildirimleri** öğesine tıklayın.
- 4 Her sarf malzemesi öğesi için bir bildirim seçin.
- 5 Değişiklikleri uygulayın.

E-posta uyarılarını ayarlama

Yazıcınızı, sarf malzemeleri azaldığında, kağıt değiştirilmesi ya da eklenmesi gerektiğinde veya bir kağıt sıkışması olduğunda e-posta uyarıları gönderecek şekilde yapılandırın.

- 1 Bir web tarayıcısı açın ve adres alanına yazıcının IP adresini yazın.

Notlar:

- Yazıcının IP adresini yazıcı ana ekranında görüntüleyin. IP adresleri, 123.123.123.123 gibi nokta işareti ile ayrılan dört rakam dizisinden oluşur.
- Bir proxy sunucu kullanıyorsanız web sayfasının doğru yüklenmesi için bir süreliğine sunucuyu devre dışı bırakın.

- 2 **Ayarlar > Aygıt > Bildirimler > E-posta Uyarı Ayarları** öğelerine tıklayın ve ardından ayarları yapılandırın.
Not: SMTP ayarları hakkında daha fazla bilgi için e-posta sağlayıcınızla iletişime geçin.
- 3 Değişiklikleri uygulayın.
- 4 **E-posta Listelerini ve Uyarılarını Ayarla** öğesine tıklayın ve ardından ayarları yapılandırın.
- 5 Değişiklikleri uygulayın.

Raporları görüntüleme

- 1 Ana ekrandan **Ayarlar** > **Raporlar** ögesine dokununuz.
- 2 Görüntülemek istediğiniz raporu seçin.

Parça ve sarf malzemeleri sipariş etme

Sarf malzemesi siparişi vermek için yazıcıyı satın aldığınız yere başvurun.

Not: Yazıcı sarf malzemeleri ile ilgili tüm ömür tahminleri letter- veya A4-boyutunda düz kağıda yazdırıldığı varsayımına dayanmaktadır.

Uyarı—Hasar Tehlikesi: Optimum yazıcı performansı elde edememek veya parçaları ve sarf malzemesini değiştirmemek, yazıcınızın zarar görmesine neden olabilir.

Toner sipariş etme

Notlar:

- Tahmini toner verimi, ISO/IEC 19752 standardına dayanır.
- Uzun süre boyunca aşırı düşük yazdırma alanı kullanılması, gerçek verimi olumsuz etkileyebilir.

Toner sipariş etmek için yazıcıyı satın aldığınız yere başvurun.

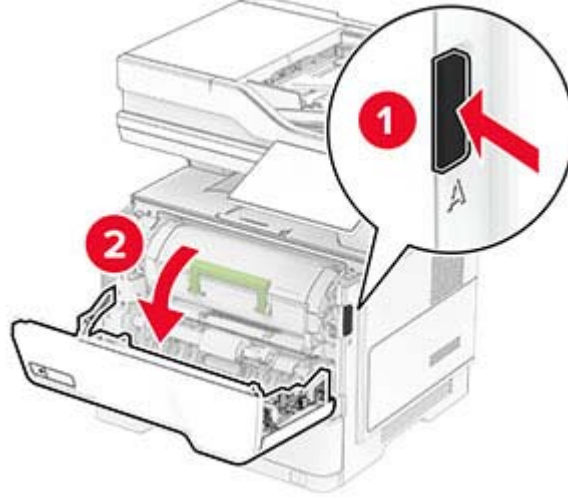
Görüntüleme ünitesi sipariş etme

Bir görüntüleme ünitesini sipariş etmek için yazıcıyı satın aldığınız yere başvurun.

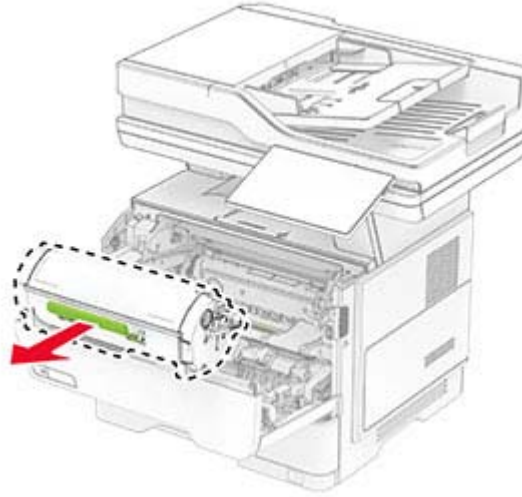
Parça ve sarf malzemeleri deęiřtirme

Toner kartuřunu deęiřtirme

1 A kapaęını aın.

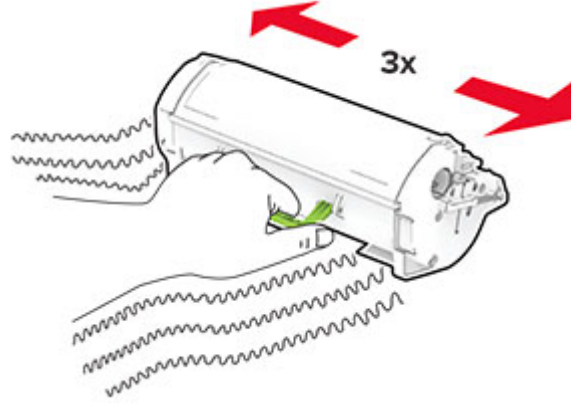


2 Kullanılmıř toner kartuřunu ıkarın.

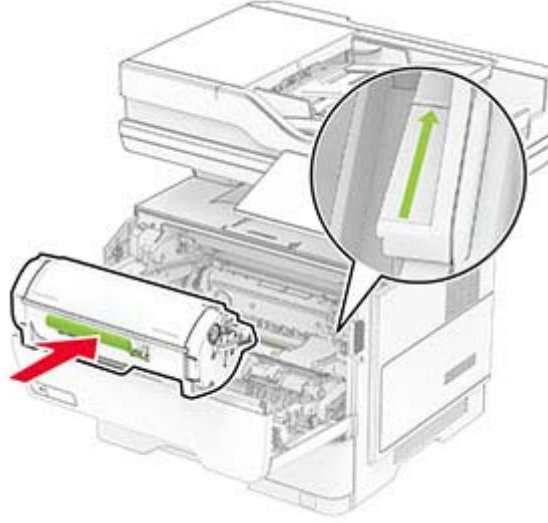


3 Yeni toner kartuřunu ambalajından ıkarın.

4 Toneri yeniden dağıtmak için toner kartuşunu sallayın.



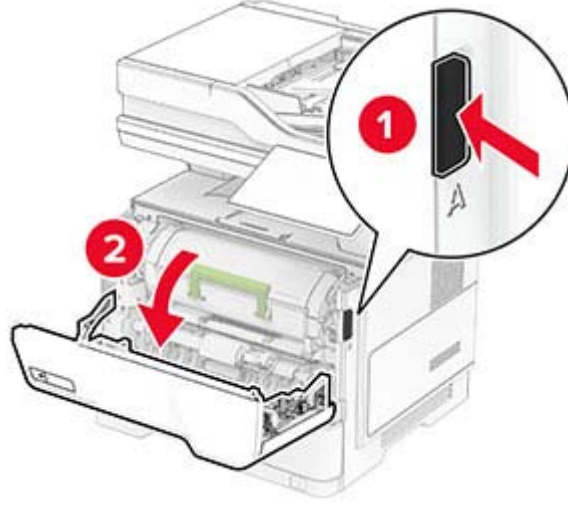
5 Yeni toner kartuşunu takın.



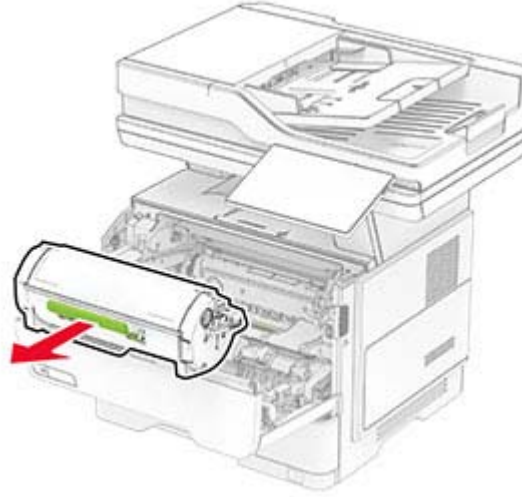
6 A kapağını kapatın.

Görüntüleme ünitesini deęiřtirme

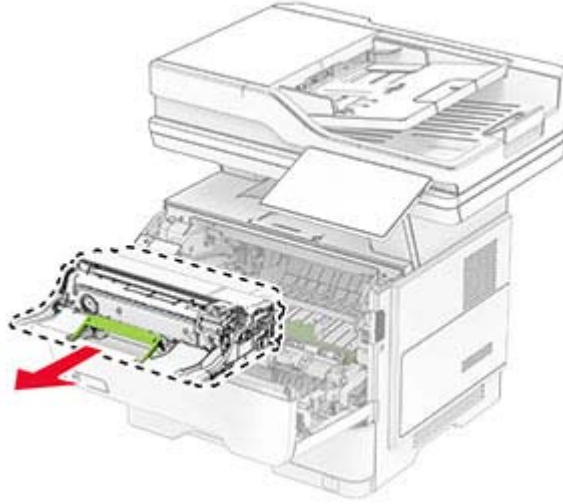
1 A kapaęını açın.



2 Toner kartuşunu çıkarın.

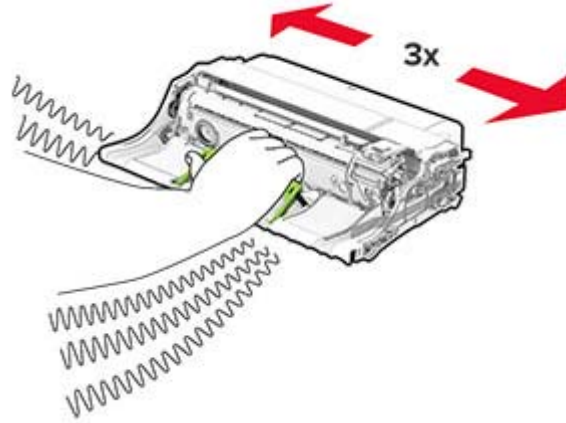


3 Kullanılmış görüntüleme ünitesini çıkarın.



4 Yeni görüntüleme birimini ambalajından çıkarın.

5 Toneri yeniden dağıtmak için görüntüleme ünitesini sallayın.

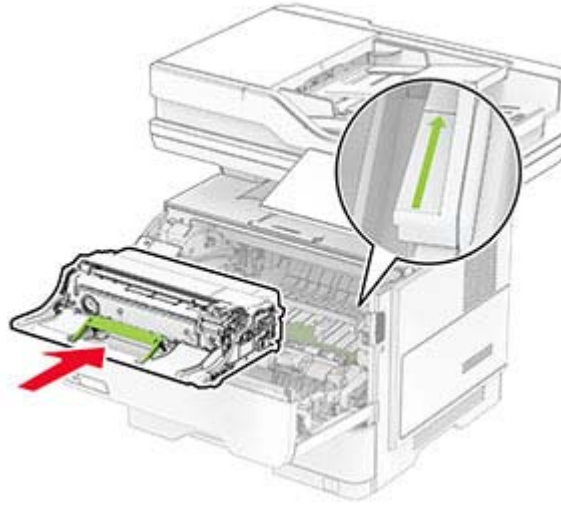


Uyarı—Hasar Tehlikesi: Görüntüleme ünitesini 10 dakikadan daha uzun süre doğrudan ışık altında bırakmayın. Uzun süreli ışığa maruz kalması, yazdırma kalitesi sorunlarına neden olabilir.

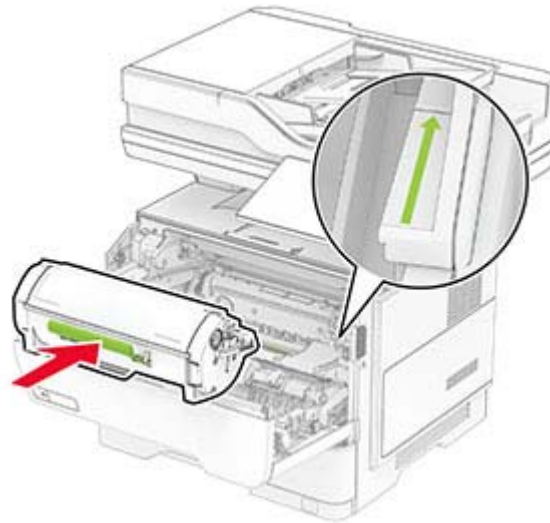
Uyarı—Hasar Tehlikesi: Fotokondüktör silindire dokunmayın. Dokunmanız gelecekteki yazdırma işlerinin kalitesini etkileyebilir.



6 Yeni görüntüleme ünitesini takın.



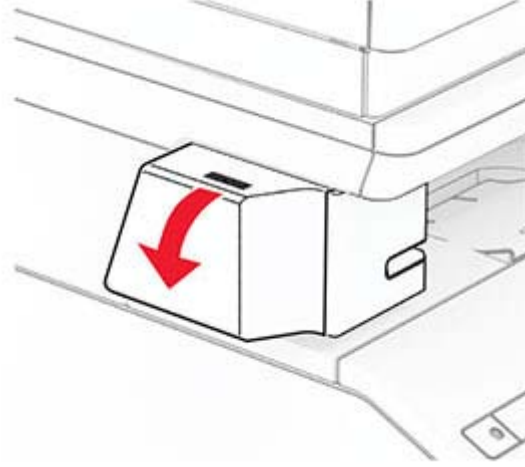
7 Toner kartuşunu takın.



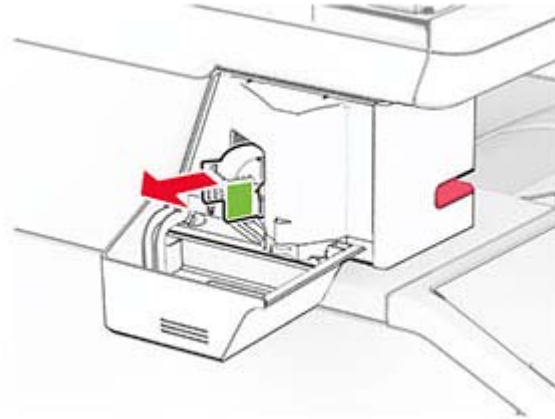
8 A kapağını kapatın.

Yedek zımbayı deęiřtirme

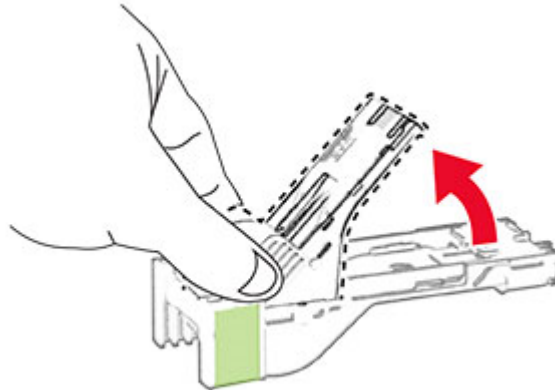
1 Pratik zımba eriřim kapaęını aın.



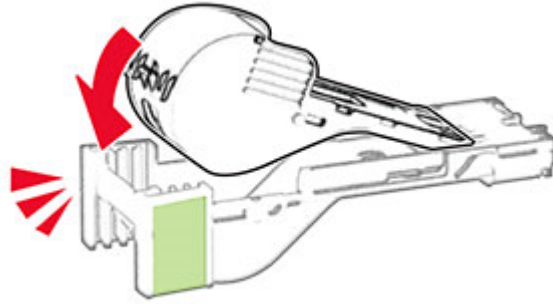
2 Zımba tonerini ıkarın.



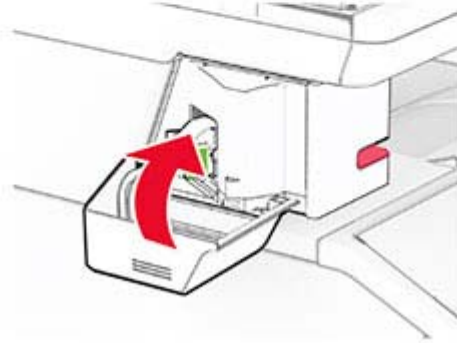
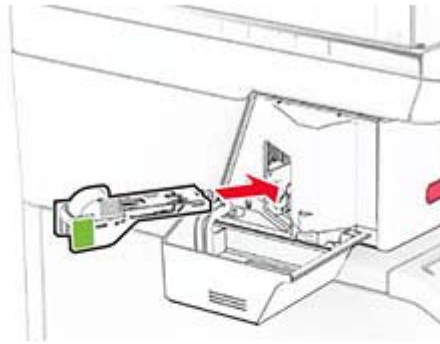
3 Boř yedek zımbayı ıkarın.



4 Yeni yedek zımbayı, bir tık sesi duyuluncaya kadar yerine yerleştirin.



5 Zimba tonerini takın ve ardından pratik zimba erişim kapağını kapatın.

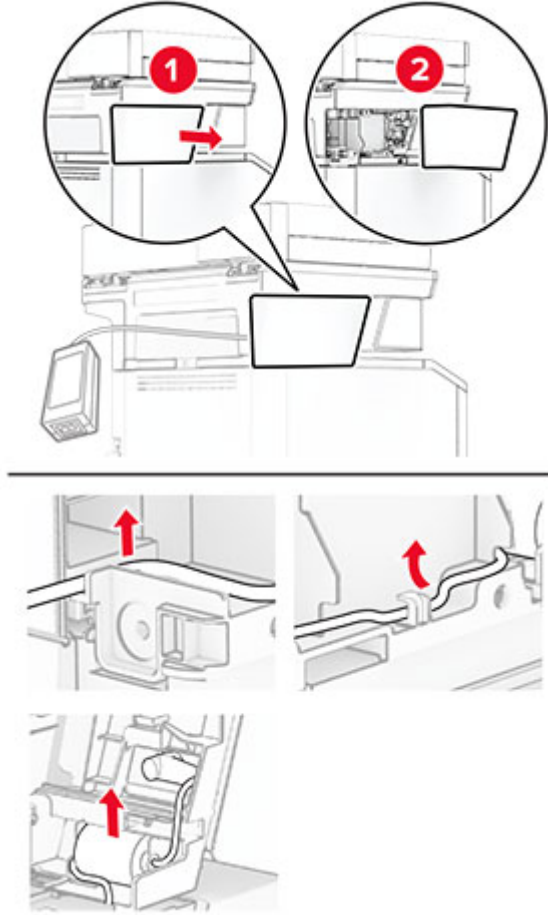


Not: LED gösterge durumunu kontrol edin. Mavi ışık yandığında pratik zimba kullanıma hazırdır.

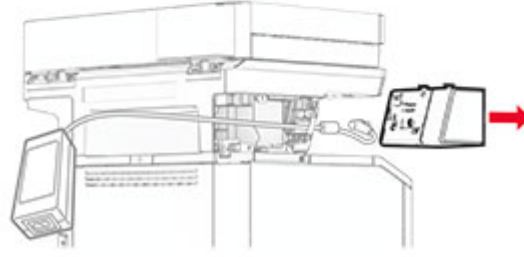
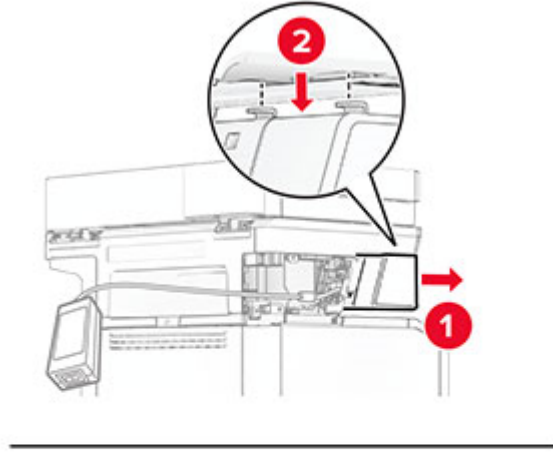
Pratik zimba güç kaynağını değiştirme

- 1 Yazıcıyı kapatın.
- 2 Güç kablosunu prizden çekin ve ardından yazıcıdan çıkarın.
- 3 Güç kablosunu prizden çıkarın.

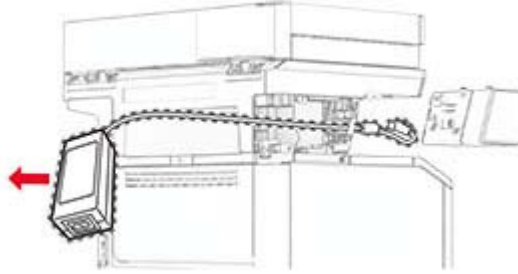
4 Sütun kapağını ve güç kaynağı kablosunu çıkarın.



5 Pratik zımbayı çıkarın.

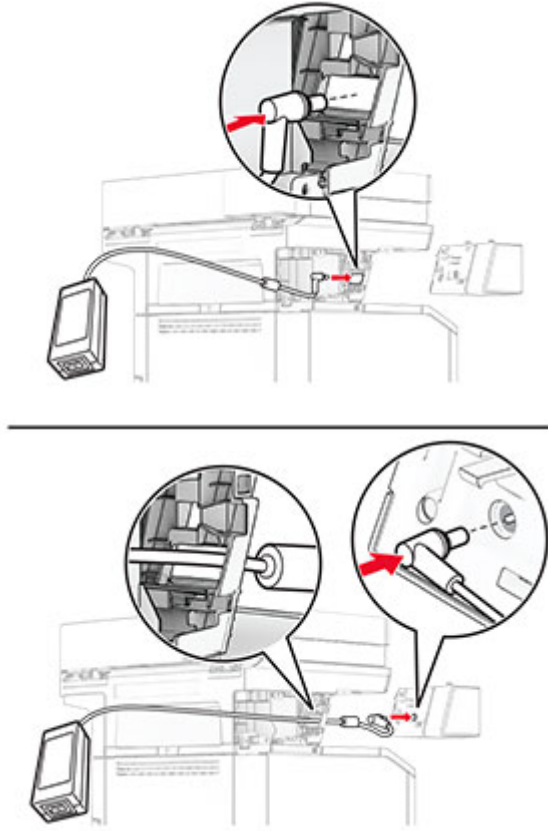


6 Kullanılmış güç kaynağını çıkarın.

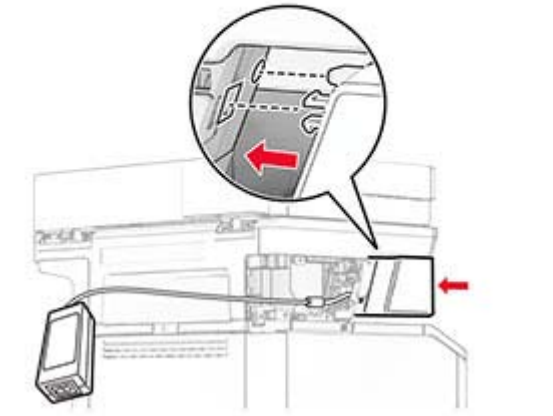
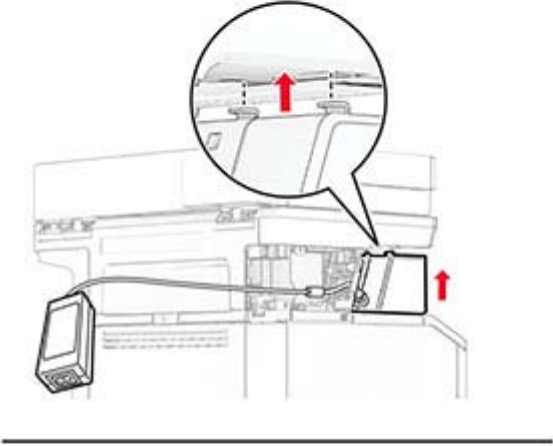
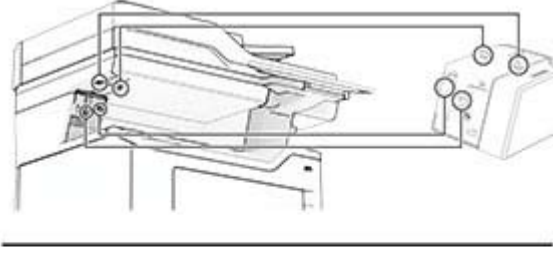


7 Yeni güç kaynağını ambalajından çıkarın.

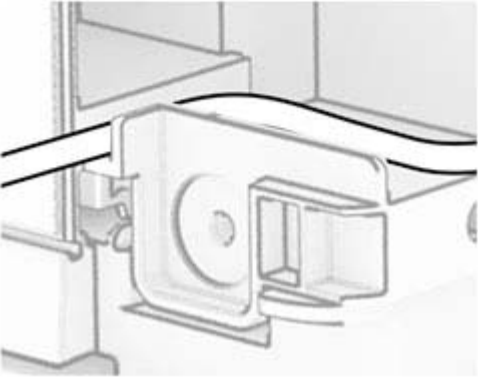
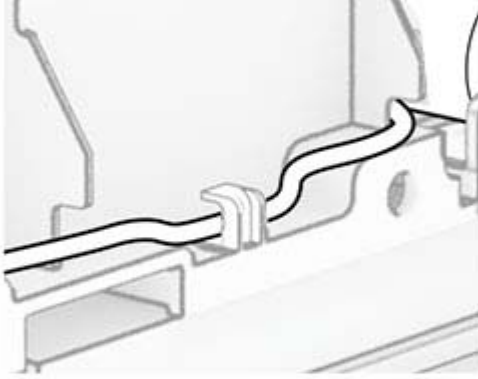
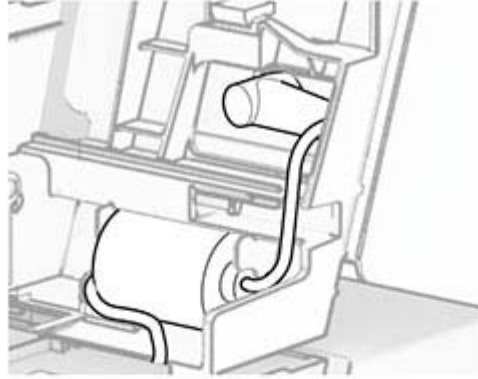
8 Yeni güç kaynağını yazıcıya takın ve pratik zımbaya bağlayın.



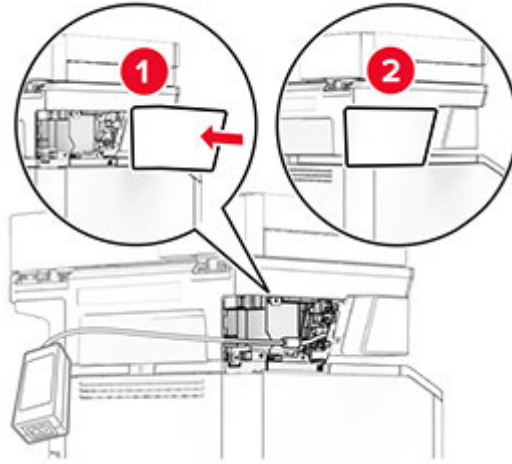
9 Pratik zımbayı takın.



10 Güç kaynağını doğru şekilde yerleştirin.



11 Sütun kapağını takın.



Not: Güç kaynağını doğru şekilde sabitleyin.



12 Zimba güç kablosunun bir ucunu güç kaynağına ve diğer ucunu prize takın.

13 Yazıcı güç kablosunun bir ucunu yazıcıya ve diğer ucunu prize takın.

⚠ DİKKAT-YARALANMA TEHLİKESİ: Yangın veya elektrik çarpması riskini önlemek için güç kablosunu ürünün yakınındaki ve kolay erişilebilir bir konumdaki uygun şekilde tanımlanmış ve doğru şekilde topraklanmış bir elektrik prizine bağlayın.

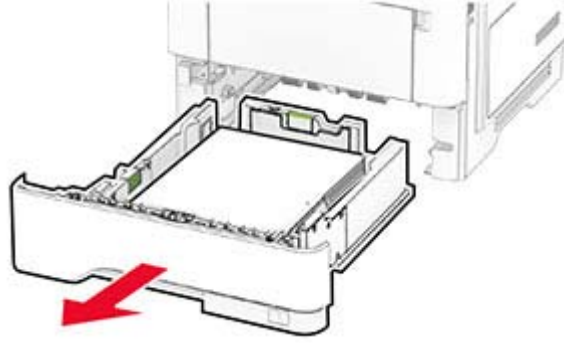
14 Yazıcıyı açın.

Alma tekerleklerini değiştirme

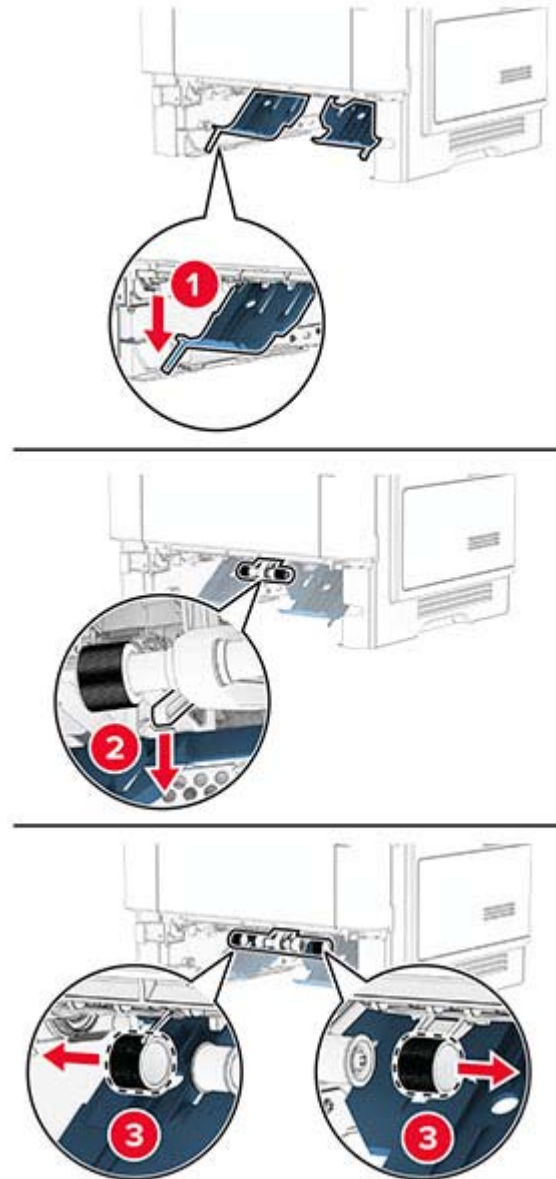
1 Yazıcıyı kapatın.

2 Güç kablosunu prizden çekin ve ardından yazıcıdan çıkarın.

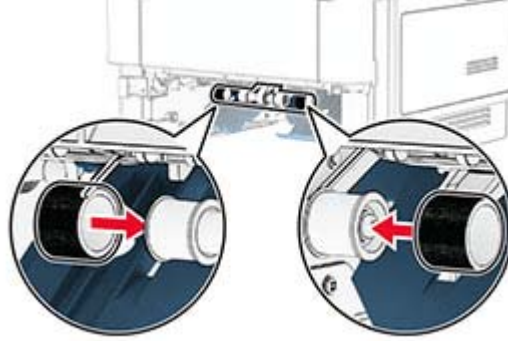
3 Tepsiyi çıkarın.



4 Kullanılan alma tekerleklerini çıkarın.



- 5 Yeni alma tekerleklerini ambalajından çıkarın.
- 6 Yeni alma tekerleklerini takın.



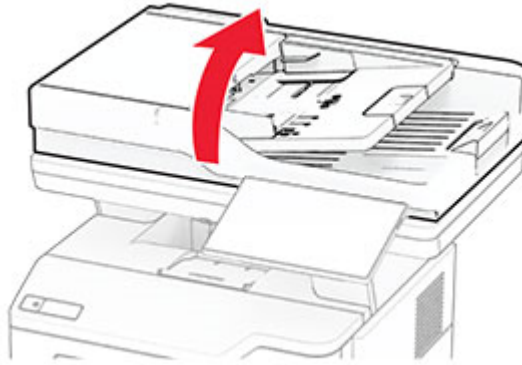
- 7 Tepsiyi takın.
- 8 Güç kablosunu yazıcıya ve ardından bir prize bağlayın.

⚠ DİKKAT-YARALANMA TEHLİKESİ: Yangın veya elektrik çarpması riskini önlemek için güç kablosunu ürünün yakınındaki ve kolay erişilebilir bir konumdaki uygun şekilde tanımlanmış ve doğru şekilde topraklanmış bir elektrik prizine bağlayın.

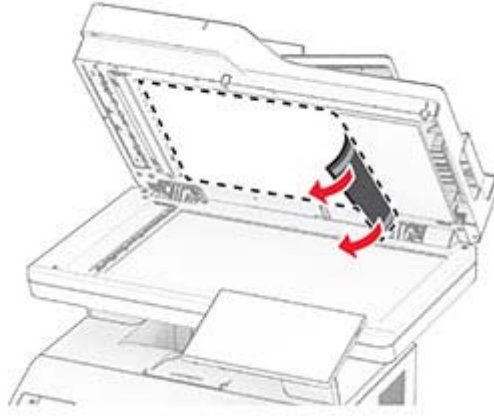
- 9 Yazıcıyı açın.

Tarayıcı camı pad'ini değiştirme

- 1 Tarayıcı kapağını açın.

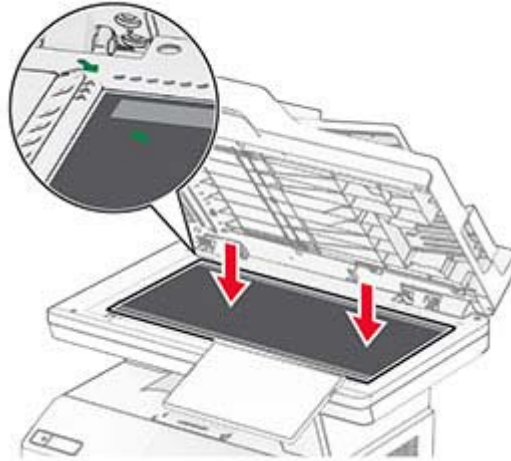


2 Kullanılmış tarayıcı camı pad'ini çıkarın.

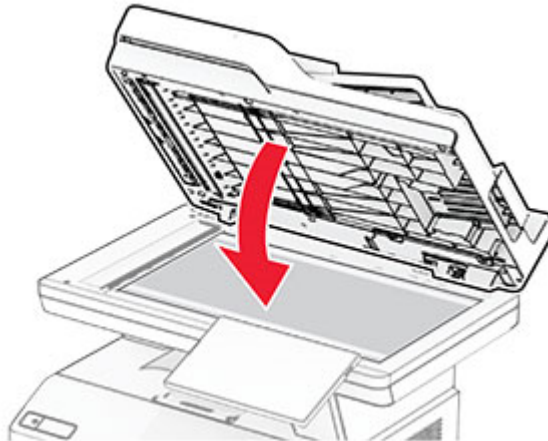


3 Yeni tarayıcı camı pad'ini ambalajından çıkarın.

4 Yeni tarayıcı camı pad'ini tarayıcı camıyla hizalayın.

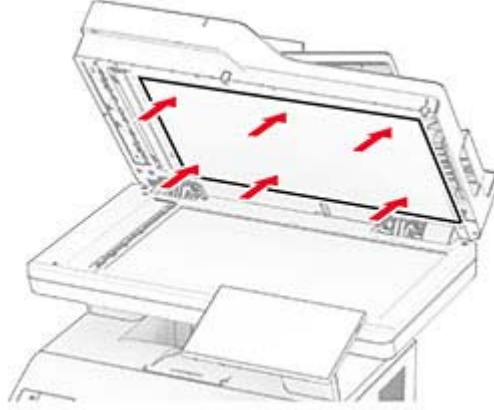


5 Yeni tarayıcı camı pad'ini yapıştırmak için tarayıcı kapağını kapatın.



6 Tarayıcı kapağını açın.

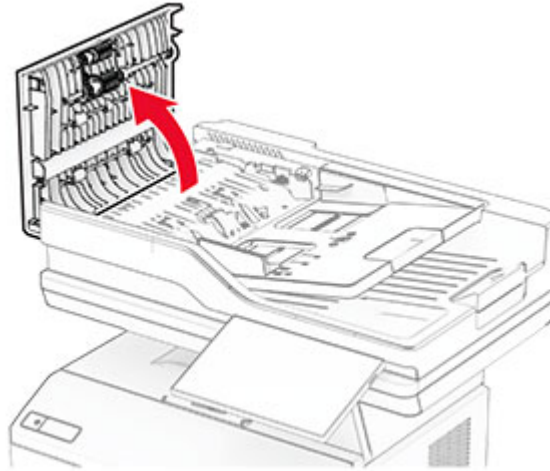
7 Baskı uygulayarak tarayıcı camı pad'ini sabitleyin.



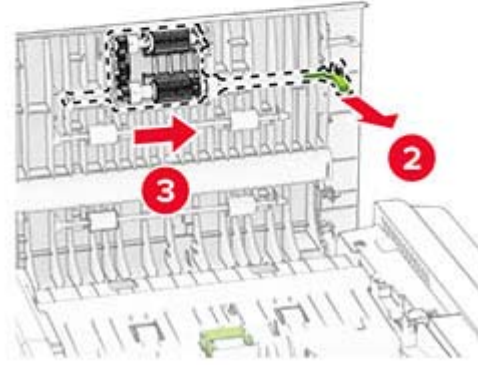
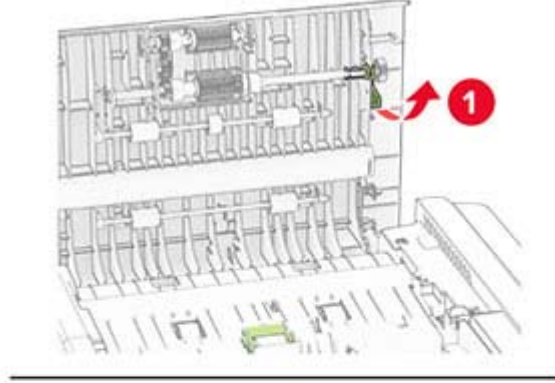
8 Tarayıcı kapağını kapatın.

ADF silindirlerini deęiřtirme

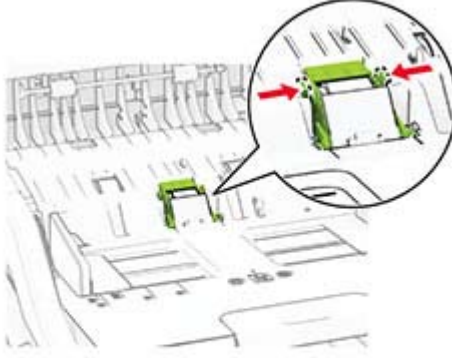
1 C kapaęını açın.



2 Kullanılan ADF alma silindirini çıkarın.



3 Kullanılan ADF ayırma silindirini çıkarın.

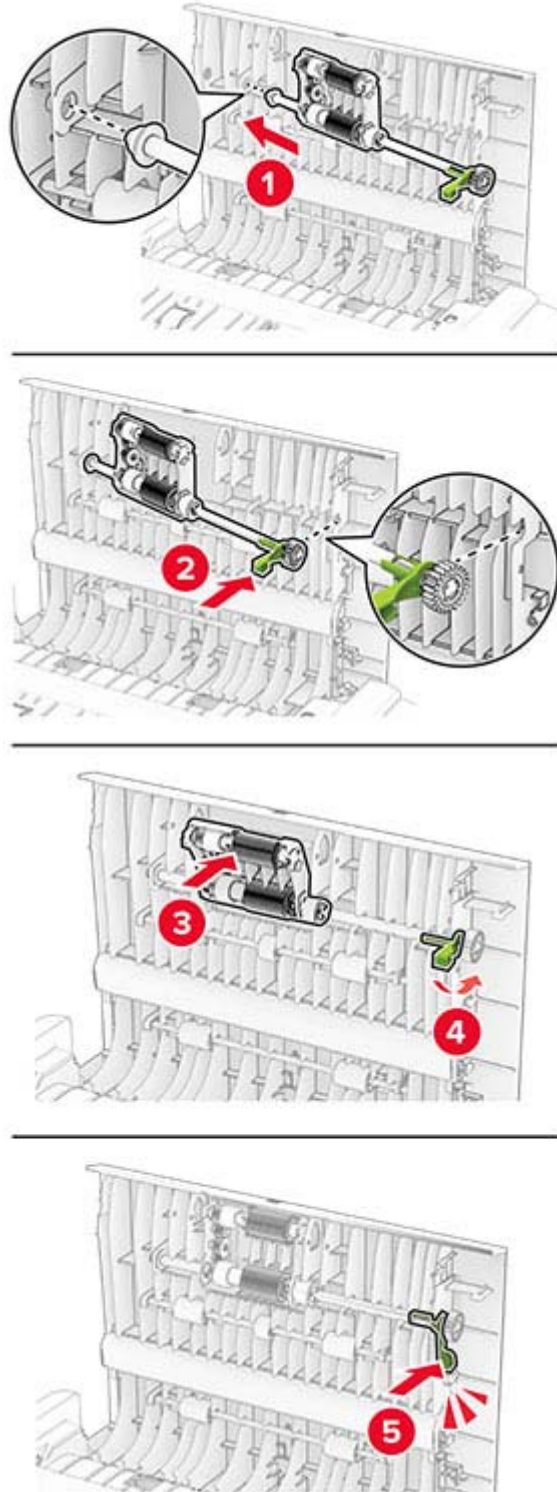


4 Yeni ADF alma silindirini ve ADF ayırma silindirini ambalajından çıkarın.

5 Yeni ADF ayırma silindirini bir *tık* sesi duyuluncaya kadar yerine yerleştirin.



6 Yeni ADF alma silindirini bir *tık* sesi duyuluncaya kadar yerine yerleştirin.



7 C kapağını kapatın.


Sarf malzemesi kullanım sayaçlarını sıfırlama

- 1 Ana ekrandan **Ayarlar > Aygıt > Bakım > Yapılandırma Menüsü > Sarf Malzemesi Kullanımı ve Sayaçlar** seçeneğine dokununuz.
- 2 Sıfırlamak istediğiniz sayacı belirleyin.

Uyarı—Hasar Tehlikesi: Kullanım ve iade programı sözleşme koşulları kapsamında olmayan sarf malzemeleri ve parçalar sıfırlanabilir ve yeniden üretilebilir. Ancak üretici garantisi, orijinal olmayan sarf malzemelerinden veya parçalardan kaynaklanan zararları kapsamaz. Doğru şekilde yeniden üretilmemiş sarf malzemelerindeki ya da parçalardaki sayaçların sıfırlanması yazıcınıza zarar verebilir. Sarf malzemesi ya da parça sayacı sıfırlandıktan sonra yazıcınız sıfırlama öğesinin var olduğunu gösteren bir hata görüntüleyebilir.

Yazıcı parçalarını temizleme

Yazıcıyı temizleme

 **DİKKAT—ÇARPILMA TEHLİKESİ:** Yazıcının dışını temizlerken elektrik çarpması riskine engel olmak için,güç kablosunu prizden çekin ve yazıcıya takılı tüm kabloları çıkarın.

Notlar:


- Bu görevi birkaç ayda bir uygulayın.
- Yazıcı garantisi, yazıcıyı yanlış tutmaktan kaynaklanan hasarları kapsamaz.

- 1 Yazıcıyı kapatın ve güç kablosunun fişini elektrik prizinden çekin.
- 2 Standart kutu ve çok amaçlı besleyicideki kağıdı çıkarın.
- 3 Yumuşak bir fırça veya elektrikli süpürgeyle yazıcının çevresindeki toz, tüy ve kağıt parçalarını çıkarın.
- 4 Yazıcının dışını nemli, yumuşak ve hav bırakmayan bir bezle silin.


Notlar:

- Evde kullanılan türden temizleme maddeleri ve deterjan kullanmayın; yazıcının yüzeyine zarar verebilir.
- Temizleme işlemi sonrasında yazıcının her tarafının kuru olduğundan emin olun.

- 5 Güç kablosunu prize takın ve ardından yazıcıyı açın.

 **DİKKAT—YARALANMA TEHLİKESİ:** Yangın veya elektrik çarpmasını önlemek için güç kablosunu ürünün yakınındaki ve kolay erişilebilir bir konumdaki uygun bir şekilde tanımlanan ve doğru bir şekilde topraklanan elektrik prizine bağlayın.

Dokunmatik ekranı temizleme

 **DİKKAT—ÇARPILMA TEHLİKESİ:** Yazıcının dışını temizlerken elektrik çarpması riskini önlemek için güç kablosunu prizden çekin ve yazıcıya takılı tüm kabloları çıkarın.

- 1 Yazıcıyı kapatın ve güç kablosunun fişini elektrik prizinden çekin.
- 2 Dokunmatik ekranı nemli, yumuşak ve hav bırakmayan bir bezle silin.

Notlar:

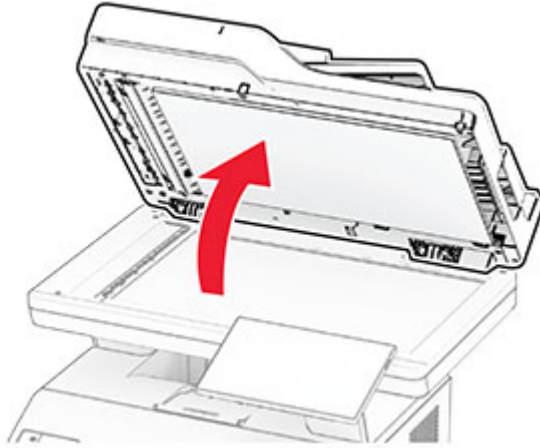
- Dokunmatik ekran zarar görebileceğinden evde kullanılan türden temizlik maddelerini ya da deterjanları kullanmayın.
- Temizledikten sonra dokunmatik ekranın kuru olduğundan emin olun.

3 Güç kablosunu prize takın ve ardından yazıcıyı açın.

⚠ DİKKAT-YARALANMA TEHLİKESİ: Yangın veya elektrik çarpması riskini önlemek için güç kablosunu ürünün yakınındaki ve kolay erişilebilir bir konumdaki uygun şekilde tanımlanmış ve doğru şekilde topraklanmış bir elektrik prizine bağlayın.

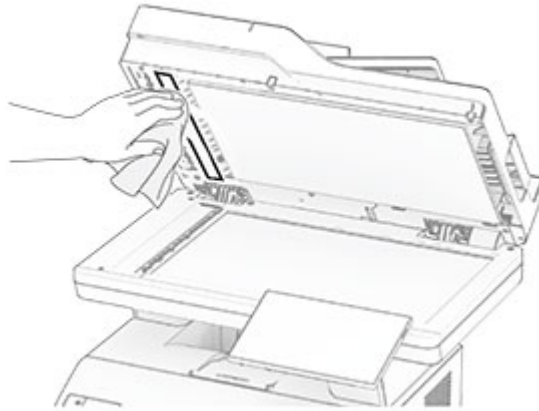
Tarayıcıyı temizleme

1 Tarayıcı kapağını açın.



2 Aşağıdaki alanları nemli, yumuşak ve hav bırakmayan bir bezle silin:

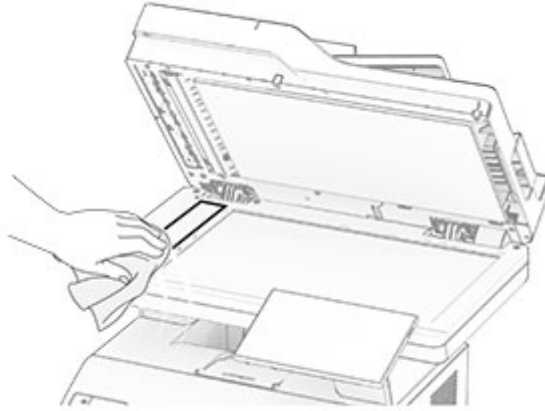
- ADF camının pad'i



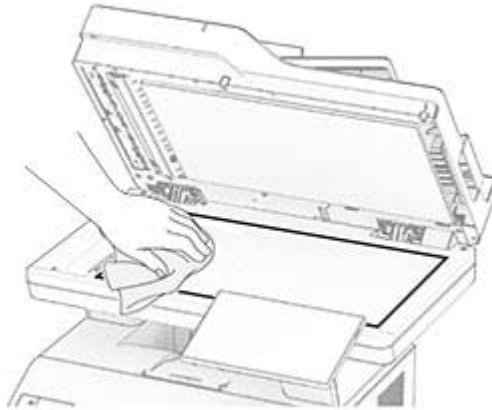
- Tarayıcı camının pad'i



- ADF camı



- Tarayıcı camı

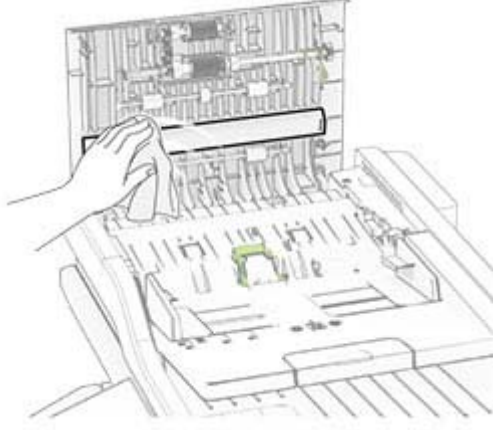


3 Tarayıcı kapağını kapatın.

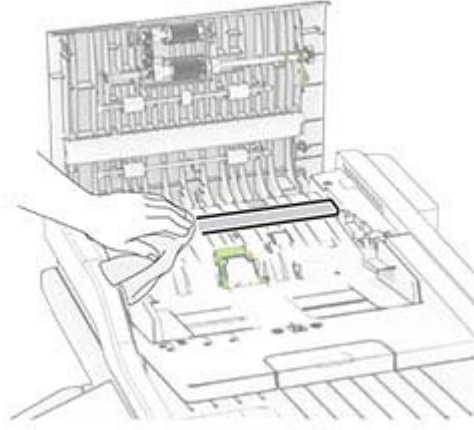
4 C kapağını açın.

5 Aşağıdaki alanları nemli, yumuşak ve hav bırakmayan bir bezle silin:

- C kapağındaki ADF camının pad'i



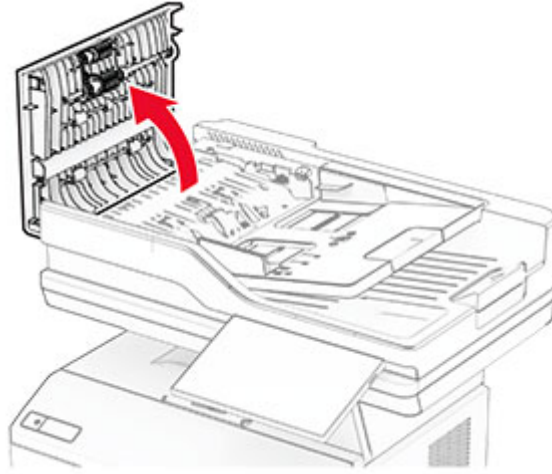
- C kapağındaki ADF camı



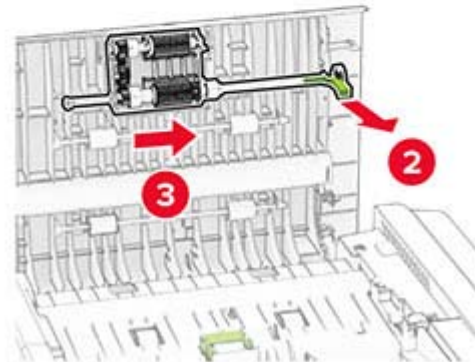
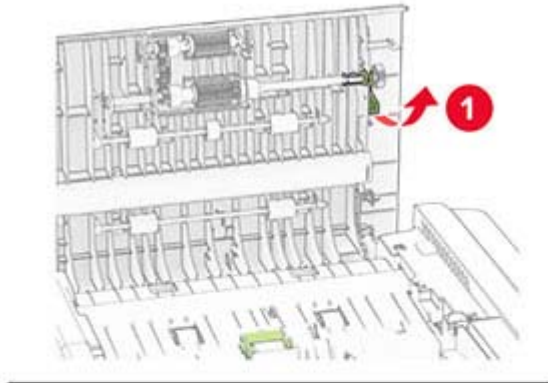
6 C kapağını kapatın.

ADF silindirlerini temizleme

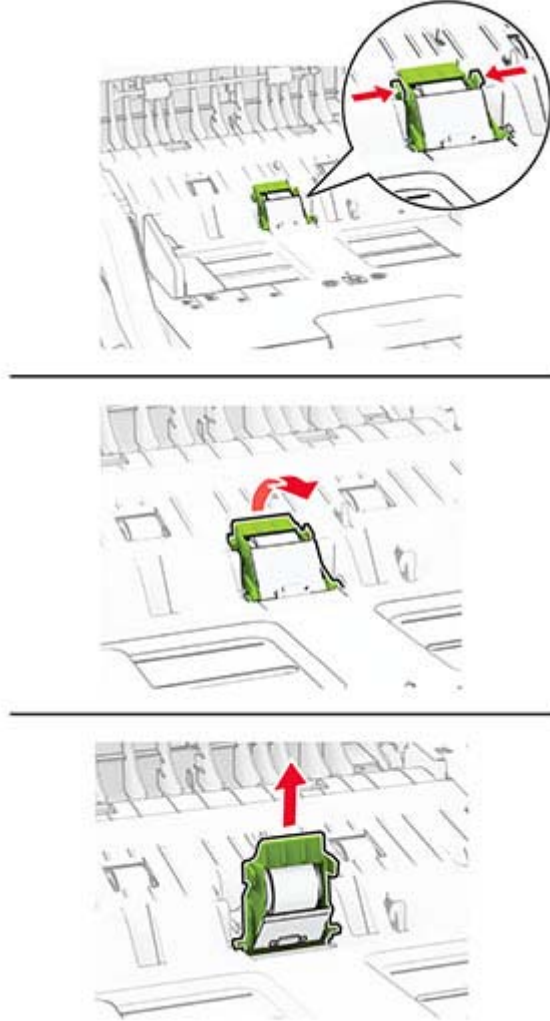
1 C kapağını açın.



2 ADF alma silindirini çıkarın.



3 ADF ayırma silindirini çıkarın.

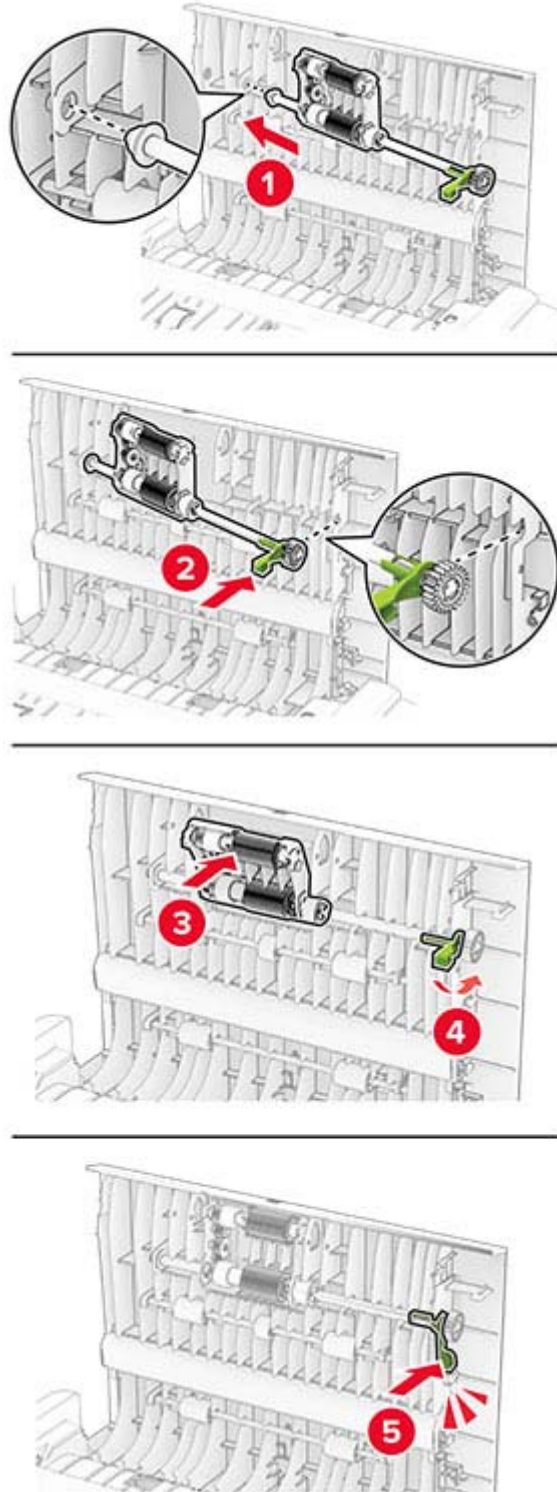


4 Yumuşak, tüy bırakmayan bir beze izopropil alkol uygulayıp ADF alma silindirini ve ADF ayırma silindirini silin.

5 ADF ayırma silindirini bir *tık* sesi duyuluncaya kadar yerine yerleştirin.



6 ADF alma silindirini bir *tık* sesi duyuluncaya kadar yerine yerleştirin.



7 C kapağını kapatın.

Enerji ve kağıt tasarrufu

Güç tasarrufu modu ayarlarını yapılandırma

Uyku modu

- 1 Ana ekranda **Ayarlar > Aygıt > Güç Yönetimi > Zaman Aşırımları > Uyku Modu** ögesine dokununuz.
- 2 Yazıcının Uyku Modu durumuna girmeden önce boşta bekleyeceği süreyi belirleyiniz.

Hazırda Bekleme modu

- 1 Ana ekranda **Ayarlar > Aygıt > Güç Yönetimi > Zaman Aşırımları > Hazırda Bekleme Zaman Aşımı** ögesine dokununuz.
- 2 Yazıcının Hazırda Bekleme moduna girmeden önce boşta bekleyeceği süreyi giriniz.

Notlar:

- Hazırda Bekleme Zaman Aşımı ayarının çalışması için Bağlantıda Hazırda Bekleme Zaman Aşımı ayarını Hazırda Bekleme olarak belirleyiniz.
- Embedded Web Server, yazıcı Hazırda Bekleme modundayken devre dışıdır.




Ekranın parlaklığını ayarlama

- 1 Ana ekranda **Ayarlar > Aygıt > Tercihler** ögesine dokununuz.
- 2 Ekran Parlaklığı menüsünde ayarı uygulayınız.

Sarf malzemelerinden tasarruf etme

- Kağıdın her iki tarafına yazdırınız.
Not: Çift taraflı yazdırma, yazdırma sürücüsündeki varsayılan ayardır.
- Tek bir kağıt yaprağına birden çok sayfa yazdırınız.
- Yazdırmadan önce belgenin nasıl görüldüğünü incelemek için ön izleme özelliğini kullanınız.
- İçeriğinin ve biçiminin doğru olduğundan emin olmak belgelerinizin bir kopyasını yazdırınız.

Yazıcıyı başka bir yere taşıma

-  **DİKKAT-YARALANMA TEHLİKESİ:** Yazıcının ağırlığı 20 kg'dan (44 lb) fazlaysa yazıcıyı güvenli bir şekilde kaldırmak için iki veya daha fazla kişi gerekebilir.
-  **DİKKAT-YARALANMA TEHLİKESİ:** Yangın veya elektrik çarpmasını önlemek için yalnızca bu ürünle birlikte verilen güç kablosunu veya üretici onaylı yedek güç kablolarını kullanınız.
-  **DİKKAT-YARALANMA TEHLİKESİ:** Yazıcı taşınırken yaralanmaların veya yazıcının hasar görmesinin önüne geçmek için aşağıdaki kurallara uyun:
 - Tüm kapakların ve tepsilerin kapalı olduğundan emin olun.
 - Yazıcıyı kapatın ve güç kablosunun fişini elektrik prizinden çekiniz.

- Yazıcıdan tüm kordon ve kabloları çıkarın.
- Yazıcının ayrı, yerde duran isteğe bağlı tepsileri varsa veya yazıcıya çıkış seçenekleri takılıysa yazıcıyı taşımadan önce bunları çıkarın.
- Yazıcıda tekerlekli taban varsa dikkatli bir şekilde yeni konuma tekerlekleri kullanarak taşıyın. Eşiklerden ve kırılmış zemin üstünden geçerken dikkatli olun.
- Yazıcıda bir tekerlekli taban yoksa ancak isteğe bağlı tepsilerle veya çıkış seçenekleriyle yapılandırılmışsa çıkış seçeneklerini kaldırın ve yazıcıyı tepsilerden kaldırın. Yazıcıyı ve herhangi bir seçeneği aynı anda kaldırmaya çalışmayın.
- Yazıcıyı kaldırmak için mutlaka tutma yerlerini kullanın.
- Yazıcıyı taşımak için kullanılan tekerlekli aracın taşıyıcı yüzeyi, yazıcının tabanının tamamının oturabileceği genişlikte olmalıdır.
- Donanım seçeneklerini taşımak için kullanılan tekerlekli araçların taşıyıcı yüzeyi, seçeneklerin boyutlarına uygun büyüklükte olmalıdır.
- Yazıcıyı dik tutun.
- Ciddi sarsma hareketlerinden kaçının.
- Yazıcıyı yere bırakırken parmaklarınızın altında olmadığından emin olun.
- Yazıcının çevresinde yeterince boş alan olmasını sağlayın.

Not: Hatalı taşımadan kaynaklanan yazıcı hasarları yazıcı garantisinin kapsamında değildir.

Yazıcıyı uzak bir yere taşıma

Yazıcıyı uzak bir yere taşırken, orijinal paketini kullanın veya yazıcıyı satın aldığınız yerle görüşün.

Sorun giderme

Yazdırma kalitesi sorunları

Yaşadığınız yazdırma kalitesi sorununa benzeyen görüntüyü bulun ve ardından sorun çözme adımlarını okumak için görüntünün altındaki bağlantıya tıklayın.



[205. sayfadaki "Boş veya beyaz sayfalar"](#)



[206. sayfadaki "Koyu baskı"](#)



[208. sayfadaki "İnce çizgiler doğru şekilde yazdırılmamış"](#)



[209. sayfadaki "Katlanmış veya buruşmuş kağıt"](#)



[210. sayfadaki "Gri arka plan"](#)



[220. sayfadaki "Açık renk yatay şeritler"](#)



[211. sayfadaki "Hatalı kenar boşlukları"](#)



[212. sayfadaki "Açık yazdırma"](#)



[214. sayfadaki "Benekli baskı ve noktalar"](#)



[215. sayfadaki "Kağıt kıvrılması"](#)



[216. sayfadaki "Yamuk veya eğik baskılar"](#)



[225. sayfadaki "Tekrarlanan kusurlar"](#)



[217. sayfadaki "Tamamen siyah sayfalar"](#)



[218. sayfadaki "Kesik metin veya resim"](#)



[219. sayfadaki "Toner kolay siliniyor"](#)



[222. sayfadaki "Koyu renk dikey şeritler"](#)



[223. sayfadaki "Dikey koyu hatlar veya çizgiler"](#)



[225. sayfadaki "Eksik yazdırma ile koyu renk dikey çizgiler"](#)



[221. sayfadaki "Açık renk dikey şeritler"](#)



[221. sayfadaki "Dikey beyaz çizgiler"](#)

Yazdırma sorunları

Yazdırma kalitesi kötü

Boş veya beyaz sayfalar



Not: Sorunu çözmeden önce Yazdırma Kalitesi Sınama Sayfalarını yazdırın. Ana ekrandan **Ayarlar > Sorun Giderme > Yazdırma Kalitesi Sınama Sayfaları** ögesine dokununuz.

İşlem	Evet	Hayır
<p>Adım 1</p> <p>a Yazıcıda orijinal ve desteklenen bir toner kartuşu kullanılıp kullanılmadığını kontrol edin.</p> <p>Not: Toner desteklenmiyorsa desteklenen bir toner takın.</p> <p>b Belgeyi yazdırın.</p> <p>Yazıcı boş veya beyaz sayfa mı yazdırıyor?</p>	2 adıma gidin.	Sorun çözüldü.

İşlem	Evet	Hayır
<p>Adım 2</p> <p>a Görüntüleme ünitesinde kalan tüm ambalaj malzemelerini çıkarın.</p> <p>1 Önce toner kartuşunu ve ardından görüntüleme ünitesini çıkarın.</p> <p>Uyarı—Hasar Tehlikesi: Görüntüleme ünitesini 10 dakikadan daha uzun süre doğrudan ışık altında bırakmayın. Bu parçaların uzun süreli ışığa maruz kalması, yazdırma kalitesi sorunlarına neden olabilir.</p> <p>Uyarı—Hasar Tehlikesi: Görüntüleme ünitesinin altındaki fotoğraf iletkeni tamburuna dokunmayın. Dokunmanız gelecekteki yazdırma işlerinin kalitesini etkileyebilir.</p> <p>2 Görüntüleme ünitesinde hasar belirtileri olup olmadığını kontrol edin ve gerekirse değiştirin.</p> <p>Not: Fotoğraf iletkeni tamburu temas noktasının eğilmediğinden veya yerinden çıkmadığından emin olun.</p> <p>3 Toneri yeniden dağıtmak için görüntüleme ünitesini sertçe sallayın.</p> <p>4 Önce görüntüleme ünitesini ve ardından toneri takın.</p> <p>b Belgeyi yazdırın.</p> <p>Yazıcı boş veya beyaz sayfa mı yazdırıyor?</p>	3 adıma gidin.	Sorun çözüldü.
<p>Adım 3</p> <p>Toner kartuşunun durumunu kontrol edin ve gerekirse değiştirin.</p> <p>a Ana ekrandan, Durum/Sarf Malzemeleri > Sarf Malzemeleri öğelerine dokunun.</p> <p>b Belgeyi yazdırın.</p> <p>Yazıcı boş veya beyaz sayfa mı yazdırıyor?</p>	Bayinizle iletişime geçin.	Sorun çözüldü.

Koyu baskı



Not: Sorunu çözmeden önce Yazdırma Kalitesi Sınama Sayfalarını yazdırın. Ana ekrandan **Ayarlar > Sorun Giderme > Yazdırma Kalitesi Sınama Sayfaları** öğesine dokununuz.

İşlem	Evet	Hayır
<p>Adım 1</p> <p>a Yazıcıda orijinal ve desteklenen bir toner kartuşu kullanılıp kullanılmadığını kontrol edin.</p> <p>Not: Toner desteklenmiyorsa desteklenen bir toner takın.</p> <p>b Belgeyi yazdırın.</p> <p>Baskı koyu mu?</p>	2 adıma gidin.	Sorun çözüldü.
<p>Adım 2</p> <p>a Yazıcıyı kapatın, yaklaşık 10 saniye bekleyin ve ardından yazıcıyı açın.</p> <p>b Toner koyuluğunu azaltın. Ana ekranda Ayarlar > Yazdırma > Kalite > Toner Koyuluğu öğesine dokununuz.</p> <p>c Belgeyi yazdırın.</p> <p>Baskı koyu mu?</p>	3 adıma gidin.	Sorun çözüldü.
<p>Adım 3</p> <p>a İşletim sisteminize bağlı olarak kağıt türünü Yazdırma Tercihleri veya Yazdır iletişim kutusundan belirleyin.</p> <p>Notlar:</p> <ul style="list-style-type: none"> • Ayarın, yüklenen kağıtla uyduğundan emin olun. • Bu ayarı yazıcı kontrol panelinden de değiştirebilirsiniz. Ana ekranda, Ayarlar > Kağıt > Tepsi Yapılandırması > Kağıt Boyutu/Türü öğesine dokununuz. <p>b Belgeyi yazdırın.</p> <p>Baskı koyu mu?</p>	4 adıma gidin.	Sorun çözüldü.
<p>Adım 4</p> <p>Kağıdın dokulu veya sert yüzeyli olup olmadığını kontrol edin.</p> <p>Dokulu veya sert yüzeyli kağıda mı yazdırıyorsunuz?</p>	5 adıma gidin.	6. adıma gidin.
<p>Adım 5</p> <p>a Dokulu kağıdı düz kağıtla değiştirin.</p> <p>b Belgeyi yazdırın.</p> <p>Baskı koyu mu?</p>	6 adıma gidin.	Sorun çözüldü.
<p>Adım 6</p> <p>a Yeni bir paketten kağıt yükleyin.</p> <p>Not: Kağıt yüksek nem nedeniyle nemi emiyor. Kağıdı kullanmaya hazır olana kadar orijinal paketinde saklayın.</p> <p>b Belgeyi yazdırın.</p> <p>Baskı koyu mu?</p>	7 adıma gidin.	Sorun çözüldü.

İşlem	Evet	Hayır
<p>Adım 7</p> <p>a Görüntüleme ünitesini çıkarın ve geri takın.</p> <p>Uyarı—Hasar Tehlikesi: Görüntüleme ünitesini 10 dakikadan daha uzun süre doğrudan ışık altında bırakmayın. Bu parçaların uzun süreli ışığa maruz kalması, yazdırma kalitesi sorunlarına neden olabilir.</p> <p>Uyarı—Hasar Tehlikesi: Görüntüleme ünitesinin altındaki fotoğrafiletkeni tamburuna dokunmayın. Dokunmanız gelecekteki yazdırma işlerinin kalitesini etkileyebilir.</p> <p>b Belgeyi yazdırın.</p> <p>Baskı koyu mu?</p>	8 adıma gidin.	Sorun çözüldü.
<p>Adım 8</p> <p>a Görüntüleme ünitesini değiştirin.</p> <p>b Belgeyi yazdırın.</p> <p>Baskı koyu mu?</p>	Bayinizle iletişime geçin.	Sorun çözüldü.

İnce çizgiler doğru şekilde yazdırılmamış



Not: Sorunu çözmeden önce Yazdırma Kalitesi Sınama Sayfalarını yazdırın. Ana ekrandan **Ayarlar > Sorun Giderme > Yazdırma Kalitesi Sınama Sayfaları** öğesine dokununuz.

İşlem	Evet	Hayır
<p>Adım 1</p> <p>a Yazıcıda orijinal ve desteklenen bir toner kartuşu kullanılıp kullanılmadığını kontrol edin.</p> <p>Not: Toner desteklenmiyorsa desteklenen bir toner takın.</p> <p>b Belgeyi yazdırın.</p> <p>İnce çizgiler doğru şekilde yazdırılmış mı?</p>	Sorun çözüldü.	2 adıma gidin.

İşlem	Evet	Hayır
<p>Adım 2</p> <p>a Yazdırma kalitesi ayarlarını düzenleyin.</p> <p>1 Ana ekranda Ayarlar > Yazdırma > Kalite > Piksel Güçlendirme > Yazı Tipleri öğelerine dokununuz.</p> <p>2 Toner Koyuluğunu 7 olarak ayarlayınız. Ana ekranda Ayarlar > Yazdırma > Kalite > Toner Koyuluğu öğesine dokununuz.</p> <p>b Belgeyi yazdırınız.</p> <p>İnce çizgiler doğru şekilde yazdırılmış mı?</p>	Sorun çözüldü.	Bayinizle iletişime geçin.

Katlanmış veya buruşmuş kağıt



Not: Sorunu çözmeden önce Yazdırma Kalitesi Sınama Sayfalarını yazdırınız. Ana ekrandan **Ayarlar > Sorun Giderme > Yazdırma Kalitesi Sınama Sayfaları** öğesine dokununuz.

İşlem	Evet	Hayır
<p>Adım 1</p> <p>a Yazıcıda orijinal ve desteklenen bir toner kartuşu kullanılıp kullanılmadığını kontrol ediniz.</p> <p>Not: Toner desteklenmiyorsa desteklenen bir toner takınız.</p> <p>b Belgeyi yazdırınız.</p> <p>Kağıt katlanmış veya buruşmuş mu?</p>	2 adıma gidin.	Sorun çözüldü.
<p>Adım 2</p> <p>a Yeni bir paketten kağıt yükleyiniz.</p> <p>Not: Kağıt yüksek nem nedeniyle nemi emiyor. Kağıdı kullanmaya hazır olana kadar orijinal paketinde saklayınız.</p> <p>b Belgeyi yazdırınız.</p> <p>Kağıt katlanmış veya buruşmuş mu?</p>	3 adıma gidin.	Sorun çözüldü.

İşlem	Evet	Hayır
<p>Adım 3</p> <p>a İşletim sisteminize bağlı olarak kağıt türünü Yazdırma Tercihleri veya Yazdır iletişim kutusundan belirleyin.</p> <p>Notlar:</p> <ul style="list-style-type: none"> • Ayarın, yüklenen kağıtla uyduğundan emin olun. • Bu ayarı yazıcı kontrol panelinden de değiştirebilirsiniz. Ana ekranda, Ayarlar > Kağıt > Tepsi Yapılandırması > Kağıt Boyutu/Türü ögesine dokununuz. <p>b Belgeyi yazdırın.</p> <p>Kağıt katlanmış veya buruşmuş mu?</p>	<p>Bayinizle iletişime geçin.</p>	<p>Sorun çözüldü.</p>

Gri arka plan



Not: Sorunu çözmeden önce Yazdırma Kalitesi Sınama Sayfalarını yazdırın. Ana ekrandan **Ayarlar > Sorun Giderme > Yazdırma Kalitesi Sınama Sayfaları** ögesine dokununuz.

İşlem	Evet	Hayır
<p>Adım 1</p> <p>a Yazıcıyı kapatın, 10 saniye bekleyin ve ardından yazıcıyı açın.</p> <p>b Toner koyuluğunu azaltın. Ana ekranda Ayarlar > Yazdırma > Kalite > Toner Koyuluğu ögesine dokununuz.</p> <p>c Belgeyi yazdırın.</p> <p>Baskılarda gri arka plan mı beliriyor?</p>	<p>2 adıma gidin.</p>	<p>Sorun çözüldü.</p>
<p>Adım 2</p> <p>a Yazıcıda orijinal ve desteklenen bir toner kartuşu kullanılıp kullanılmadığını kontrol edin. Not: Toner desteklenmiyorsa desteklenen bir toner takın.</p> <p>b Belgeyi yazdırın.</p> <p>Baskılarda gri arka plan mı beliriyor?</p>	<p>3 adıma gidin.</p>	<p>Sorun çözüldü.</p>

İşlem	Evet	Hayır
<p>Adım 3</p> <p>a İşletim sisteminize bağlı olarak kağıt türünü Yazdırma Tercihleri veya Yazdır iletişim kutusundan belirleyin.</p> <p>Notlar:</p> <ul style="list-style-type: none"> • Ayarın, yüklenen kağıtla uyduğundan emin olun. • Bu ayarı yazıcı kontrol panelinden de değiştirebilirsiniz. Ana ekranda, Ayarlar > Kağıt > Tepsi Yapılandırması > Kağıt Boyutu/Türü ögesine dokununuz. <p>b Belgeyi yazdırın.</p> <p>Baskılarda gri arka plan mı beliriyor?</p>	4 adıma gidin.	Sorun çözüldü.
<p>Adım 4</p> <p>a Görüntüleme ünitesini çıkarın ve geri takın.</p> <p>Uyarı—Hasar Tehlikesi: Görüntüleme ünitesini doğrudan ışığa maruz bırakmayın. Bu parçaların uzun süreli ışığa maruz kalması, yazdırma kalitesi sorunlarına neden olabilir.</p> <p>Uyarı—Hasar Tehlikesi: Fotoğraf iletkeni tamburuna dokunmayın. Dokunmanız gelecekteki yazdırma işlerinin kalitesini etkileyebilir.</p> <p>b Belgeyi yazdırın.</p> <p>Baskılarda gri arka plan mı beliriyor?</p>	5 adıma gidin.	Sorun çözüldü.
<p>Adım 5</p> <p>a Yazıcı belenimini güncelleyin. Daha fazla bilgi için bkz. 46. sayfadaki "Bellenim güncelleme".</p> <p>b Belgeyi yazdırın.</p> <p>Baskılarda gri arka plan mı beliriyor?</p>	6 adıma gidin.	Sorun çözüldü.
<p>Adım 6</p> <p>a Görüntüleme ünitesini değiştirin.</p> <p>b Belgeyi yazdırın.</p> <p>Baskılarda gri arka plan mı beliriyor?</p>	Bayinizle iletişime geçin.	Sorun çözüldü.

Hatalı kenar boşlukları



Not: Sorunu çözmeden önce Yazdırma Kalitesi Sınama Sayfalarını yazdırın. Ana ekrandan **Ayarlar > Sorun Giderme > Yazdırma Kalitesi Sınama Sayfaları** ögesine dokununuz.

İşlem	Evet	Hayır
<p>Adım 1</p> <p>a Tepsideki kağıt kılavuzlarını yüklediğiniz kağıtlar için doğru konuma getirin.</p> <p>b Belgeyi yazdırın.</p> <p>Kenar boşlukları doğru mu?</p>	Sorun çözüldü.	2 adıma gidin.
<p>Adım 2</p> <p>a İşletim sisteminize bağlı olarak, kağıt boyutunu Yazdırma Tercihleri veya Yazdır iletişim kutusundan belirleyin.</p> <p>Notlar:</p> <ul style="list-style-type: none"> • Ayarın, yüklenen kağıtla uyduğundan emin olun. • Bu ayarı yazıcı kontrol panelinden de değiştirebilirsiniz. Ana ekranda, Ayarlar > Kağıt > Tepsi Yapılandırması > Kağıt Boyutu/Türü öğesine dokununuz. <p>b Belgeyi yazdırın.</p> <p>Kenar boşlukları doğru mu?</p>	Sorun çözüldü.	Bayinizle iletişime geçin.

Açık yazdırma



Not: Sorunu çözmeden önce Yazdırma Kalitesi Sınama Sayfalarını yazdırın. Ana ekrandan **Ayarlar > Sorun Giderme > Yazdırma Kalitesi Sınama Sayfaları** öğesine dokununuz.

İşlem	Evet	Hayır
<p>Adım 1</p> <p>a Yazıcıda orijinal ve desteklenen bir toner kartuşu kullanılıp kullanılmadığını kontrol edin.</p> <p>Not: Toner desteklenmiyorsa desteklenen bir toner takın.</p> <p>b Belgeyi yazdırın.</p> <p>Baskı açık renkli mi?</p>	2 adıma gidin.	Sorun çözüldü.

İşlem	Evet	Hayır
<p>Adım 2</p> <p>a Yazıcıyı kapatın, yaklaşık 10 saniye bekleyin ve ardından yazıcıyı açın.</p> <p>b Toner koyuluğunu artırın. Ana ekranda Ayarlar > Yazdırma > Kalite > Toner Koyuluğu ögesine dokununuz.</p> <p>c Belgeyi yazdırın.</p> <p>Baskı açık renkli mi?</p>	3 adıma gidin.	Sorun çözüldü.
<p>Adım 3</p> <p>a İşletim sisteminize bağlı olarak kağıt türünü Yazdırma Tercihleri veya Yazdır iletişim kutusundan belirleyin.</p> <p>Notlar:</p> <ul style="list-style-type: none"> • Ayarın, yüklenen kağıtla uyduğundan emin olun. • Bu ayarı yazıcı kontrol panelinden de değiştirebilirsiniz. Ana ekranda, Ayarlar > Kağıt > Tepsi Yapılandırması > Kağıt Boyutu/Türü ögesine dokununuz. <p>b Belgeyi yazdırın.</p> <p>Baskı açık renkli mi?</p>	4 adıma gidin.	Sorun çözüldü.
<p>Adım 4</p> <p>a İşletim sisteminize bağlı olarak Yazdırma Tercihleri veya Yazdır iletişim kutusundan yazdırma çözünürlüğünü belirleyin.</p> <p>b Çözünürlüğü 600 dpi olarak ayarlayın.</p> <p>c Belgeyi yazdırın.</p> <p>Baskı açık renkli mi?</p>	5 adıma gidin.	Sorun çözüldü.
<p>Adım 5</p> <p>a Görüntüleme ünitesini çıkarın. Uyarı—Hasar Tehlikesi: Görüntüleme ünitesini doğrudan ışığa maruz bırakmayın. Uzun süreli ışığa maruz kalması, yazdırma kalitesi sorunlarına neden olabilir. Uyarı—Hasar Tehlikesi: Fotoğraf iletkeni tamburuna dokunmayın. Dokunmanız gelecekteki yazdırma işlerinin kalitesini etkileyebilir.</p> <p>b Toneri yeniden dağıtmak için görüntüleme ünitesini sertçe sallayın.</p> <p>c Görüntüleme ünitesini takın.</p> <p>d Yazıcıyı kapatın, 10 saniye bekleyin ve ardından yazıcıyı açın.</p> <p>e Belgeyi yazdırın.</p> <p>Baskı açık renkli mi?</p>	6 adıma gidin.	Sorun çözüldü.

İşlem	Evet	Hayır
<p>Adım 6</p> <p>a Tonerin durumunu kontrol edin. Ana ekrandan, Ayarlar > Raporlar > Aygıt > Aygıt İstatistikleri öğelerine dokununuz.</p> <p>b Yazdırılan sayfaların Sarf Malzemesi Bilgileri bölümünden tonerinin durumunu kontrol edin.</p> <p>Toner tükenmek üzere mi?</p>	7 adıma gidin.	Bayinizle iletişime geçin.
<p>Adım 7</p> <p>a Toneri değiştirin.</p> <p>b Belgeyi yazdırın.</p> <p>Baskı açık renkli mi?</p>	Bayinizle iletişime geçin.	Sorun çözüldü.

Benekli baskı ve noktalar



Not: Sorunu çözmeden önce Yazdırma Kalitesi Sınama Sayfalarını yazdırın. Ana ekrandan **Ayarlar > Sorun Giderme > Yazdırma Kalitesi Sınama Sayfaları** öğesine dokununuz.

İşlem	Evet	Hayır
<p>Adım 1</p> <p>a Yazıcıda orijinal ve desteklenen bir toner kartuşu kullanılıp kullanılmadığını kontrol edin. Not: Toner desteklenmiyorsa desteklenen bir toner takın.</p> <p>b Belgeyi yazdırın.</p> <p>Baskı benekli mi?</p>	2 adıma gidin.	Sorun çözüldü.
<p>Adım 2</p> <p>Yazıcıda toner sızmasından kaynaklı kirlenme olup olmadığını kontrol edin.</p> <p>Yazıcıda toner sızıntısı yok mu?</p>	Adım 4'e ilerleyin.	3 adıma gidin.
<p>Adım 3</p> <p>a Toneri değiştirin.</p> <p>b Belgeyi yazdırın.</p> <p>Baskı benekli mi?</p>	4 adıma gidin.	Sorun çözüldü.

İşlem	Evet	Hayır
<p>Adım 4</p> <p>Görüntüleme ünitesinin durumunu kontrol edin.</p> <p>Ana ekrandan, Durum/Sarf Malzemeleri > Sarf Malzemeleri öğelerine dokununuz.</p> <p>Görüntüleme ünitesi tükenmek üzere mi?</p>	5 adıma gidin.	Bayinizle iletişime geçin.
<p>Adım 5</p> <p>a Görüntüleme ünitesini değiştirin.</p> <p>b Belgeyi yazdırın.</p> <p>Baskı benekli mi?</p>	Bayinizle iletişime geçin.	Sorun çözüldü.

Kağıt kıvrılması



İşlem	Evet	Hayır
<p>Adım 1</p> <p>a Yazıcıda orijinal ve desteklenen bir toner kartuşu kullanılıp kullanılmadığını kontrol edin.</p> <p>Not: Toner desteklenmiyorsa desteklenen bir toner takın.</p> <p>b Belgeyi yazdırın.</p> <p>Kağıt kıvrılıyor mu?</p>	2 adıma gidin.	Sorun çözüldü.
<p>Adım 2</p> <p>a Tepsideki kılavuzları yüklediğiniz kağıtlar için doğru konuma getirin.</p> <p>b Belgeyi yazdırın.</p> <p>Kağıt kıvrılıyor mu?</p>	3 adıma gidin.	Sorun çözüldü.
<p>Adım 3</p> <p>a İşletim sisteminize bağlı olarak Yazdırma Tercihleri veya Yazdırma iletişim kutusundan kağıt boyutunu ve kağıt türünü belirtin.</p> <p>Notlar:</p> <ul style="list-style-type: none"> Ayarların yüklenen kağıtla uyduğundan emin olun. Bu ayarları yazıcı kontrol panelinden de değiştirebilirsiniz. <p>b Belgeyi yazdırın.</p> <p>Kağıt kıvrılıyor mu?</p>	4 adıma gidin.	Sorun çözüldü.

İşlem	Evet	Hayır
<p>Adım 4</p> <p>a Kağıdı tepside çıkarın ve ters çevirin.</p> <p>b Belgeyi yazdırın.</p> <p>Kağıt kıvrılıyor mu?</p>	5 adıma gidin.	Sorun çözüldü.
<p>Adım 5</p> <p>a Yeni bir paketten kağıt yükleyin.</p> <p>Not: Kağıt yüksek nem nedeniyle nemi emiyor. Kağıdı kullanmaya hazır olana kadar orijinal paketinde saklayın.</p> <p>b Belgeyi yazdırın.</p> <p>Kağıt kıvrılıyor mu?</p>	6 adıma gidin.	Sorun çözüldü.
<p>Adım 6</p> <p>a Yüklene kağıdın desteklenip desteklenmediğini kontrol edin.</p> <p>Not: Kağıt desteklenmiyorsa desteklenen bir kağıt yükleyin.</p> <p>b Belgeyi yazdırın.</p> <p>Kağıt kıvrılıyor mu?</p>	Bayinizle iletişime geçin.	Sorun çözüldü.

Yamuk veya eğik baskılar



Not: Sorunu çözmeden önce Yazdırma Kalitesi Sınama Sayfalarını yazdırın. Ana ekrandan **Ayarlar > Sorun Giderme > Yazdırma Kalitesi Sınama Sayfaları** ögesine dokununuz.

İşlem	Evet	Hayır
<p>Adım 1</p> <p>a Tepsiyi dışarı doğru çekin.</p> <p>b Kağıdı çıkarın ve ardından yeni bir paketten kağıt yükleyin.</p> <p>Not: Kağıt yüksek nem nedeniyle nemi emiyor. Kağıdı kullanmaya hazır olana kadar orijinal paketinde saklayın.</p> <p>c Kağıt kılavuzunu sıkıştırın ve yüklediğiniz kağıt boyutu için doğru konuma kaydırın.</p> <p>d Tepsiyi takın.</p> <p>e Belgeyi yazdırın.</p> <p>Baskı yamuk veya eğik mi?</p>	2 adıma gidin.	Sorun çözüldü.

İşlem	Evet	Hayır
<p>Adım 2</p> <p>a Desteklenen bir kağıda yazdırıp yazdırmadığınızı kontrol edin.</p> <p>b Belgeyi yazdırın.</p> <p>Baskı yamuk veya eğik mi?</p>	<p>Bayinizle iletişime geçin.</p>	<p>Sorun çözüldü.</p>

Tamamen siyah sayfalar



Not: Sorunu çözmeden önce Yazdırma Kalitesi Sınama Sayfalarını yazdırın. Ana ekrandan **Ayarlar > Sorun Giderme > Yazdırma Kalitesi Sınama Sayfaları** ögesine dokununuz.

İşlem	Evet	Hayır
<p>Adım 1</p> <p>a Yazıcıda orijinal ve desteklenen bir toner kartuşu kullanılıp kullanılmadığını kontrol edin.</p> <p>Not: Toner desteklenmiyorsa desteklenen bir toner takın.</p> <p>b Belgeyi yazdırın.</p> <p>Yazıcı tamamen siyah sayfalar yazdırıyor mu?</p>	<p>2 adıma gidin.</p>	<p>Sorun çözüldü.</p>
<p>Adım 2</p> <p>a Görüntüleme ünitesini çıkarın.</p> <p>Uyarı—Hasar Tehlikesi: Görüntüleme ünitesini 10 dakikadan daha uzun süre doğrudan ışık altında bırakmayın. Bu parçaların uzun süreli ışığa maruz kalması, yazdırma kalitesi sorunlarına neden olabilir.</p> <p>Uyarı—Hasar Tehlikesi: Görüntüleme ünitesinin altındaki fotoğraf iletkeni tamburuna dokunmayın. Dokunmanız gelecekteki yazdırma işlerinin kalitesini etkileyebilir.</p> <p>b Görüntüleme ünitesinde sıkışan tüm ambalaj malzemelerini çıkarın.</p> <p>Not: Şarj silindiri ile fotoğraf iletkeni tamburu arasındaki tüm engelleri kaldırdığınızdan emin olun.</p> <p>c Görüntüleme ünitesini takın.</p> <p>d Belgeyi yazdırın.</p> <p>Yazıcı tamamen siyah sayfalar yazdırıyor mu?</p>	<p>3 adıma gidin.</p>	<p>Sorun çözüldü.</p>

İşlem	Evet	Hayır
Adım 3 Görüntüleme ünitesinde hasar belirtileri olup olmadığını kontrol edin. Görüntüleme ünitesi hasarsız mı?	Bayinizle iletişime geçin.	4 adıma gidin.
Adım 4 a Görüntüleme ünitesini değiştirin. b Belgeyi yazdırın. Yazıcı tamamen siyah sayfalar yazdırıyor mu?	Bayinizle iletişime geçin.	Sorun çözüldü.

Kesik metin veya resim



Not: Sorunu çözmeden önce Yazdırma Kalitesi Sınama Sayfalarını yazdırın. Ana ekrandan **Ayarlar > Sorun Giderme > Yazdırma Kalitesi Sınama Sayfaları** ögesine dokununuz.

İşlem	Evet	Hayır
Adım 1 a Yazıcıda orijinal ve desteklenen bir toner kartuşu kullanılıp kullanılmadığını kontrol edin. Not: Toner desteklenmiyorsa desteklenen bir toner takın. b Belgeyi yazdırın. Metinler veya görüntüler kesik mi?	2 adıma gidin.	Sorun çözüldü.

İşlem	Evet	Hayır
<p>Adım 2</p> <p>a Görüntüleme ünitesini çıkarın.</p> <p>Uyarı—Hasar Tehlikesi: Görüntüleme ünitesini 10 dakikadan daha uzun süre doğrudan ışık altında bırakmayın. Bu parçaların uzun süreli ışığa maruz kalması, yazdırma kalitesi sorunlarına neden olabilir.</p> <p>Uyarı—Hasar Tehlikesi: Görüntüleme ünitesinin altındaki fotoğraf iletkeni tamburuna dokunmayın. Dokunmanız gelecekteki yazdırma işlerinin kalitesini etkileyebilir.</p> <p>b Görüntüleme ünitesinde sıkışan tüm ambalaj malzemelerini çıkarın.</p> <p>Not: Şarj silindiri ile fotoğraf iletkeni tamburu arasındaki tüm engelleri kaldırdığınızdan emin olun.</p> <p>c Görüntüleme ünitesini takın.</p> <p>d Belgeyi yazdırın.</p> <p>Metinler veya görüntüler kesik mi?</p>	3 adıma gidin.	Sorun çözüldü.
<p>Adım 3</p> <p>a Görüntüleme ünitesini değiştirin.</p> <p>b Belgeyi yazdırın.</p> <p>Metinler veya görüntüler kesik mi?</p>	Bayinizle iletişime geçin.	Sorun çözüldü.

Toner kolay siliniyor



Not: Sorunu çözmeden önce Yazdırma Kalitesi Sınama Sayfalarını yazdırın. Ana ekrandan **Ayarlar > Sorun Giderme > Yazdırma Kalitesi Sınama Sayfaları** ögesine dokununuz.

İşlem	Evet	Hayır
<p>Adım 1</p> <p>a Yazıcıda orijinal ve desteklenen bir toner kartuşu kullanılıp kullanılmadığını kontrol edin.</p> <p>Not: Toner desteklenmiyorsa desteklenen bir toner takın.</p> <p>b Belgeyi yazdırın.</p> <p>Toner kolay siliniyor mu?</p>	2 adıma gidin.	Sorun çözüldü.

İşlem	Evet	Hayır
<p>Adım 2</p> <p>a İşletim sisteminize bağlı olarak kağıt türünü Yazdırma Tercihleri veya Yazdır iletişim kutusundan belirleyin.</p> <p>Notlar:</p> <ul style="list-style-type: none"> • Ayarın, yüklenen kağıtla uyduğundan emin olun. • Bu ayarı yazıcı kontrol panelinden de değiştirebilirsiniz. Ana ekranda, Ayarlar > Kağıt > Tepsi Yapılandırması > Kağıt Boyutu/Türü ögesine dokununuz. <p>b Belgeyi yazdırın.</p> <p>Toner kolay siliniyor mu?</p>	<p>Bayinizle iletişime geçin.</p>	<p>Sorun çözüldü.</p>

Açık renk yatay şeritler



Not: Sorunu çözmeden önce Yazdırma Kalitesi Sınama Sayfalarını yazdırın. Ana ekrandan **Ayarlar > Sorun Giderme > Yazdırma Kalitesi Sınama Sayfaları** ögesine dokununuz.

İşlem	Evet	Hayır
<p>Adım 1</p> <p>a Yazıcıda orijinal ve desteklenen bir toner kartuşu kullanılıp kullanılmadığını kontrol edin.</p> <p>Not: Toner desteklenmiyorsa desteklenen bir toner takın.</p> <p>b Belgeyi yazdırın.</p> <p>Baskılarda hâlâ açık renk yatay şeritler beliriyor mu?</p>	<p>2 adıma gidin.</p>	<p>Sorun çözüldü.</p>
<p>Adım 2</p> <p>a Görüntüleme ünitesini çıkarın ve geri takın.</p> <p>Uyarı—Hasar Tehlikesi: Görüntüleme ünitesini doğrudan ışığa maruz bırakmayın. Bu parçaların uzun süreli ışığa maruz kalması, yazdırma kalitesi sorunlarına neden olabilir.</p> <p>Uyarı—Hasar Tehlikesi: Fotoğraf iletkeni tamburuna dokunmayın. Dokunmanız gelecekteki yazdırma işlerinin kalitesini etkileyebilir.</p> <p>b Belgeyi yazdırın.</p> <p>Baskılarda hâlâ açık renk yatay şeritler beliriyor mu?</p>	<p>3 adıma gidin.</p>	<p>Sorun çözüldü.</p>

İşlem	Evet	Hayır
<p>Adım 3</p> <p>a Görüntüleme ünitesini değiştirin.</p> <p>b Belgeyi yazdırın.</p> <p>Baskılarda hâlâ açık renk yatay şeritler beliriyor mu?</p>	4 adıma gidin.	Sorun çözüldü.
<p>Adım 4</p> <p>a Yazıcıyı kapatın, 10 saniye bekleyin ve ardından yazıcıyı açın.</p> <p>b Belgeyi yazdırın.</p> <p>Baskılarda hâlâ açık renk yatay şeritler beliriyor mu?</p>	Bayinizle iletişime geçin.	Sorun çözüldü.

Açık renk dikey şeritler



Not: Sorunu çözmeden önce Yazdırma Kalitesi Sınama Sayfalarını yazdırın. Ana ekrandan **Ayarlar > Sorun Giderme > Yazdırma Kalitesi Sınama Sayfaları** ögesine dokununuz.

İşlem	Evet	Hayır
<p>a Yazıcıda orijinal ve desteklenen bir toner kartuşu kullanılıp kullanılmadığını kontrol edin.</p> <p>Not: Toner desteklenmiyorsa desteklenen bir toner takın.</p> <p>b Belgeyi yazdırın.</p> <p>Baskılarda hâlâ açık renk dikey şeritler beliriyor mu?</p>	Bayinizle iletişime geçin.	Sorun çözüldü.

Dikey beyaz çizgiler



Not: Sorunu çözmeden önce Yazdırma Kalitesi Sınama Sayfalarını yazdırın. Ana ekrandan **Ayarlar > Sorun Giderme > Yazdırma Kalitesi Sınama Sayfaları** ögesine dokununuz.

İşlem	Evet	Hayır
<p>Adım 1</p> <p>a Yazıcıda orijinal ve desteklenen bir toner kartuşu kullanılıp kullanılmadığını kontrol edin.</p> <p>Not: Toner desteklenmiyorsa desteklenen bir toner takın.</p> <p>b Belgeyi yazdırın.</p> <p>Baskılarda dikey beyaz çizgiler mi beliriyor?</p>	2 adıma gidin.	Sorun çözüldü.
<p>Adım 2</p> <p>a İşletim sisteminize bağlı olarak kağıt türünü Yazdırma Tercihleri veya Yazdır iletişim kutusundan belirleyin.</p> <p>Notlar:</p> <ul style="list-style-type: none"> Ayarın, yüklenen kağıtla uyduğundan emin olun. Bu ayarı yazıcı kontrol panelinden de değiştirebilirsiniz. Ana ekranda, Ayarlar > Kağıt > Tepsi Yapılandırması > Kağıt Boyutu/Türü ögesine dokununuz. <p>b Belgeyi yazdırın.</p> <p>Baskılarda dikey beyaz çizgiler mi beliriyor?</p>	Bayinizle iletişime geçin.	Sorun çözüldü.

Koyu renk dikey şeritler



Not: Sorunu çözmeden önce Yazdırma Kalitesi Sınama Sayfalarını yazdırın. Ana ekrandan **Ayarlar > Sorun Giderme > Yazdırma Kalitesi Sınama Sayfaları** ögesine dokununuz.

İşlem	Evet	Hayır
<p>Adım 1</p> <p>a Yazıcıda orijinal ve desteklenen bir toner kartuşu kullanılıp kullanılmadığını kontrol edin.</p> <p>Not: Toner desteklenmiyorsa desteklenen bir toner takın.</p> <p>b Belgeyi yazdırın.</p> <p>Baskılarda koyu renk dikey şeritler beliriyor mu?</p>	2 adıma gidin.	Sorun çözüldü.

İşlem	Evet	Hayır
<p>Adım 2</p> <p>a Önce toner kartuşunu ve ardından görüntüleme ünitesini çıkarın.</p> <p>Uyarı—Hasar Tehlikesi: Görüntüleme ünitesini 10 dakikadan daha uzun süre doğrudan ışık altında bırakmayın. Bu parçaların uzun süreli ışığa maruz kalması, yazdırma kalitesi sorunlarına neden olabilir.</p> <p>Uyarı—Hasar Tehlikesi: Görüntüleme ünitesinin altındaki fotoğraf iletkeni tamburuna dokunmayın. Dokunmanız gelecekteki yazdırma işlerinin kalitesini etkileyebilir.</p> <p>b Önce görüntüleme ünitesini ve ardından toneri takın.</p> <p>c Belgeyi yazdırın.</p> <p>Baskılarda koyu renk dikey şeritler beliriyor mu?</p>	3 adıma gidin.	Sorun çözüldü.
<p>Adım 3</p> <p>a Görüntüleme ünitesini çıkarın.</p> <p>Uyarı—Hasar Tehlikesi: Görüntüleme ünitesini 10 dakikadan daha uzun süre doğrudan ışık altında bırakmayın. Bu parçaların uzun süreli ışığa maruz kalması, yazdırma kalitesi sorunlarına neden olabilir.</p> <p>Uyarı—Hasar Tehlikesi: Görüntüleme ünitesinin altındaki fotoğraf iletkeni tamburuna dokunmayın. Dokunmanız gelecekteki yazdırma işlerinin kalitesini etkileyebilir.</p> <p>b Görüntüleme ünitesinde sıkışan tüm ambalaj malzemelerini çıkarın.</p> <p>Not: Şarj silindiri ile fotoğraf iletkeni tamburu arasındaki tüm engelleri kaldırdığınızdan emin olun.</p> <p>c Görüntüleme ünitesini takın.</p> <p>d Belgeyi yazdırın.</p> <p>Baskılarda koyu renk dikey şeritler beliriyor mu?</p>	4 adıma gidin.	Sorun çözüldü.
<p>Adım 4</p> <p>a Yazıcının sağ tarafından parlak bir ışığın girip girmediğini kontrol edin ve gerekirse yazıcıyı taşıyın.</p> <p>b Belgeyi yazdırın.</p> <p>Baskılarda koyu renk dikey şeritler beliriyor mu?</p>	Bayinizle iletişime geçin.	Sorun çözüldü.

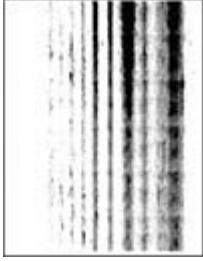
Dikey koyu hatlar veya çizgiler



Not: Sorunu çözmeden önce Yazdırma Kalitesi Sinama Sayfalarını yazdırın. Ana ekrandan **Ayarlar > Sorun Giderme > Yazdırma Kalitesi Sinama Sayfaları** ögesine dokununuz.

İşlem	Evet	Hayır
<p>Adım 1</p> <p>a Ana ekranda Ayarlar > Sorun Giderme > Tarayıcıyı Temizleme ögesine dokununuz</p> <p>b Belgeyi yazdırınız.</p> <p>Baskılarda dikey koyu hatlar veya çizgiler beliriyor mu?</p>	3. adıma gidin.	2 adıma gidin.
<p>Adım 2</p> <p>a Tarayıcıyı nemli, yumuşak ve hav bırakmayan bir bezle temizleyin. Daha fazla bilgi için bkz. 195. sayfadaki "Tarayıcıyı temizleme".</p> <p>b ADF'yi kullanarak belgeyi kopyalayın.</p> <p>Baskılarda dikey koyu hatlar veya çizgiler beliriyor mu?</p>	Bayinizle iletişime geçin.	Sorun çözüldü.
<p>Adım 3</p> <p>a Yazıcıda orijinal ve desteklenen bir toner kartuşu kullanılıp kullanılmadığını kontrol edin.</p> <p>Not: Toner desteklenmiyorsa desteklenen bir toner takın.</p> <p>b Belgeyi yazdırınız.</p> <p>Baskılarda dikey koyu hatlar veya çizgiler beliriyor mu?</p>	4 adıma gidin.	Sorun çözüldü.
<p>Adım 4</p> <p>a Görüntüleme ünitesini çıkarın ve geri takın.</p> <p>Uyarı—Hasar Tehlikesi: Görüntüleme ünitesini 10 dakikadan daha uzun süre doğrudan ışık altında bırakmayın. Uzun süreli ışığa maruz kalması, yazdırma kalitesi sorunlarına neden olabilir.</p> <p>Uyarı—Hasar Tehlikesi: Görüntüleme ünitesinin altındaki fotoğraf iletkeni tamburuna dokunmayın. Dokunmanız gelecekteki yazdırma işlerinin kalitesini etkileyebilir.</p> <p>b Belgeyi yazdırınız.</p> <p>Baskılarda dikey koyu hatlar veya çizgiler beliriyor mu?</p>	5 adıma gidin.	Sorun çözüldü.
<p>Adım 5</p> <p>a Görüntüleme ünitesini değiştirin.</p> <p>b Belgeyi yazdırınız.</p> <p>Baskılarda dikey koyu hatlar veya çizgiler beliriyor mu?</p>	Bayinizle iletişime geçin.	Sorun çözüldü.

Eksik yazdırma ile koyu renk dikey çizgiler



Not: Sorunu çözmeden önce Yazdırma Kalitesi Sınama Sayfalarını yazdırın. Ana ekrandan **Ayarlar > Sorun Giderme > Yazdırma Kalitesi Sınama Sayfaları** ögesine dokununuz.

İşlem	Evet	Hayır
<p>Adım 1</p> <p>a Yazıcıda orijinal ve desteklenen bir toner kartuşu kullanılıp kullanılmadığını kontrol edin.</p> <p>Not: Toner desteklenmiyorsa desteklenen bir toner takın.</p> <p>b Belgeyi yazdırın.</p> <p>Baskılarda eksik resimler ile koyu renk dikey çizgiler beliriyor mu?</p>	2 adıma gidin.	Sorun çözüldü.
<p>Adım 2</p> <p>a Görüntüleme ünitesini çıkarın.</p> <p>Uyarı—Hasar Tehlikesi: Görüntüleme ünitesini 10 dakikadan daha uzun süre doğrudan ışık altında bırakmayın. Bu parçaların uzun süreli ışığa maruz kalması, yazdırma kalitesi sorunlarına neden olabilir.</p> <p>Uyarı—Hasar Tehlikesi: Görüntüleme ünitesinin altındaki fotoğraf iletkeni tamburuna dokunmayın. Dokunmanız gelecekteki yazdırma işlerinin kalitesini etkileyebilir.</p> <p>b Görüntüleme ünitesinde sıkışan tüm ambalaj malzemelerini çıkarın.</p> <p>Not: Şarj silindiri ile fotoğraf iletkeni tamburu arasındaki tüm engelleri kaldırdığınızdan emin olun.</p> <p>c Görüntüleme ünitesini takın.</p> <p>d Belgeyi yazdırın.</p> <p>Baskılarda eksik resimler ile koyu renk dikey çizgiler beliriyor mu?</p>	Bayinizle iletişime geçin.	Sorun çözüldü.

Tekrarlanan kusurlar



Not: Sorunu çözmeden önce Yazdırma Kalitesi Sınama Sayfalarını yazdırın. Ana ekrandan **Ayarlar > Sorun Giderme > Yazdırma Kalitesi Sınama Sayfaları** ögesine dokununuz.

İşlem	Evet	Hayır
<p>Adım 1</p> <p>Yazdırma Kalitesi Sınama Sayfalarını kullanarak tekrarlayan kusurlar arasındaki mesafenin aşağıdakilerden herhangi birine eşit olup olmadığını kontrol edin:</p> <ul style="list-style-type: none"> • 97 mm (3,82 inç) • 47 mm (1,85 inç) • 38 mm (1,5 inç) <p>Tekrarlayan kusurlar arasındaki mesafe bu ölçülerden herhangi birine uyuyor mu?</p>	2 adıma gidin.	Mesafeyi not edin ve bayiniz ile iletişime geçin.
<p>Adım 2</p> <p>a Görüntüleme ünitesini değiştirin.</p> <p>b Belgeyi yazdırın.</p> <p>Tekrarlayan kusurlar beliriyor mu?</p>	Bayinizle iletişime geçin.	Sorun çözüldü.

Yazdırma işleri yazdırılmıyor

İşlem	Evet	Hayır
<p>Adım 1</p> <p>a Yazdırmaya çalıştığınız belgeden, Yazdır iletişim kutusunu açın ve ardından doğru yazıcıyı seçip seçmediğinizi kontrol edin.</p> <p>b Belgeyi yazdırın.</p> <p>Belge yazdırıldı mı?</p>	Sorun çözüldü.	2 adıma gidin.
<p>Adım 2</p> <p>a Yazıcının açık olduğundan emin olun.</p> <p>b Ekranda görünen hata mesajlarını çözün.</p> <p>c Belgeyi yazdırın.</p> <p>Belge yazdırıldı mı?</p>	Sorun çözüldü.	3 adıma gidin.
<p>Adım 3</p> <p>a Bağlantı noktalarının çalışıyor olduğundan ve kabloların bilgisayara ve yazıcıya sıkıca bağlandığından emin olun.</p> <p>Daha fazla bilgi için yazıcınızla birlikte gelen kurma belgelerine bakın.</p> <p>b Belgeyi yazdırın.</p> <p>Belge yazdırıldı mı?</p>	Sorun çözüldü.	4 adıma gidin.

İşlem	Evet	Hayır
<p>Adım 4</p> <p>a Yazıcıyı kapatın, yaklaşık 10 saniye bekleyin ve ardından yazıcıyı açın.</p> <p>b Belgeyi yazdırın.</p> <p>Belge yazdırıldı mı?</p>	Sorun çözüldü.	5 adıma gidin.
<p>Adım 5</p> <p>a Yazdırma sürücüsünü kaldırın ve yeniden yükleyin.</p> <p>b Belgeyi yazdırın.</p> <p>Belge yazdırıldı mı?</p>	Sorun çözüldü.	Bayinizle iletişime geçin.

Gizli ve diğer bekletilen belgeler yazdırılmıyor

İşlem	Evet	Hayır
<p>Adım 1</p> <p>a Kontrol panelinden, belgelerin Bekletilen İşler listesinde görüntülenip görüntülenmediğini kontrol edin.</p> <p>Not: Belgeler listelenmemiş ise Yazdır ve Beklet seçeneklerini kullanarak belgeleri yazdırın.</p> <p>b Belgeleri yazdırın.</p> <p>Belgeler yazdırıldı mı?</p>	Sorun çözüldü.	2 adıma gidin.
<p>Adım 2</p> <p>Yazdırma işinde biçimlendirme hatası veya geçersiz veriler olabilir.</p> <ul style="list-style-type: none"> Yazdırma işini silin ve tekrar gönderin. PDF dosyaları için yeni bir PDF oluşturun ve ardından belgeleri yazdırın. <p>Belgeler yazdırıldı mı?</p>	Sorun çözüldü.	3 adıma gidin.
<p>Adım 3</p> <p>İnternet'ten yazdırma işlemi yapıyorsanız yazıcı birden çok iş başlığını çift olarak okuyor olabilir.</p> <p>Windows kullanıcıları için</p> <p>a Yazdırma Tercihleri iletişim kutusunu açın.</p> <p>b Yazdır ve Beklet sekmesinden Yazdır ve Beklet'i Kullan öğesine tıklayın ve ardından Çift belgeleri sakla öğesine tıklayın.</p> <p>c Bir PIN girin ve değişiklikleri kaydedin.</p> <p>d Yazdırma işini gönderin.</p> <p>Macintosh kullanıcıları için</p> <p>a Her işi birbirinden farklı olacak şekilde adlandırın ve kaydedin.</p> <p>b İşleri ayrı ayrı gönderin.</p> <p>Belgeler yazdırıldı mı?</p>	Sorun çözüldü.	4 adıma gidin.

İşlem	Evet	Hayır
<p>Adım 4</p> <p>a Bekletilen işlerden bazılarını silerek yazıcı belleğinde yer açın.</p> <p>b Belgeleri yazdırın.</p> <p>Belgeler yazdırıldı mı?</p>	Sorun çözüldü.	5 adıma gidin.
<p>Adım 5</p> <p>a Yazıcı belleği ekleyin.</p> <p>b Belgeleri yazdırın.</p> <p>Belgeler yazdırıldı mı?</p>	Sorun çözüldü.	Bayinizle iletişime geçin.

İş yanlış tepsideen veya yanlış kağıda yazdırılıyor


İşlem	Evet	Hayır
<p>Adım 1</p> <p>a Doğru kağıda yazdırıp yazdırmadığınızı kontrol edin.</p> <p>b Belgeyi yazdırın.</p> <p>Belge doğru kağıda yazdırıldı mı?</p>	2 adıma gidin.	Doğru kağıt boyutunu ve kağıt türünü yükleyin.
<p>Adım 2</p> <p>a İşletim sisteminize bağlı olarak Yazdırma Tercihleri veya Yazdır iletişim kutusundan kağıt boyutunu ve kağıt türünü belirtin.</p> <p>Not: Bu ayarları yazıcı kontrol panelinden de değiştirebilirsiniz. Ana ekranda, Ayarlar > Kağıt > Tepsi Yapılandırması > Kağıt Boyutu/Türü ögesine dokununuz.</p> <p>b Ayarların yüklenen kağıtla uyduğundan emin olun.</p> <p>c Belgeyi yazdırın.</p> <p>Belge doğru kağıda yazdırıldı mı?</p>	Sorun çözüldü.	3 adıma gidin.
<p>Adım 3</p> <p>a Tepsilerin bağlantılı olup olmadığını kontrol edin. Daha fazla bilgi için bkz. 44. sayfadaki "Tepsileri bağlantılandırma".</p> <p>b Belgeyi yazdırın.</p> <p>Belge doğru tepsideen yazdırıldı mı?</p>	Sorun çözüldü.	Bayinizle iletişime geçin.

Yavaş yazdırılıyor

İşlem	Evet	Hayır
<p>Adım 1</p> <p>Yazıcı kablosunun yazıcıya ve ana bilgisayara, yazıcı sunucusuna, seçeneğe veya başka bir ağ aygıtına düzgün şekilde bağlanmış olduğundan emin olun.</p> <p>Yazıcı yavaş mı yazdırıyor?</p>	2 adıma gidin.	Sorun çözüldü.
<p>Adım 2</p> <p>a Yazıcının Sessiz Modu ayarında olmadığından emin olun. Ana ekranda Ayarlar > Aygıt > Bakım > Yapılandırma Menüsü > Aygıt İşlemleri > Sessiz Modu ögesine dokununuz.</p> <p>b Belgeyi yazdırın.</p> <p>Yazıcı yavaş mı yazdırıyor?</p>	3 adıma gidin.	Sorun çözüldü.
<p>Adım 3</p> <p>a İşletim sisteminize bağlı olarak Yazdırma Tercihleri veya Yazdır iletişim kutusundan yazdırma çözünürlüğünü belirleyin.</p> <p>b Çözünürlüğü 600 dpi olarak ayarlayın.</p> <p>c Belgeyi yazdırın.</p> <p>Yazıcı yavaş mı yazdırıyor?</p>	4 adıma gidin.	Sorun çözüldü.
<p>Adım 4</p> <p>a Ana ekranda Ayarlar > Yazdırma > Kalitesi > Yazdırma Çözünürlüğü ögesine dokununuz.</p> <p>b Çözünürlüğü 600 dpi olarak ayarlayın.</p> <p>c Belgeyi yazdırın.</p> <p>Yazıcı yavaş mı yazdırıyor?</p>	5 adıma gidin.	Sorun çözüldü.
<p>Adım 5</p> <p>a İşletim sisteminize bağlı olarak kağıt türünü Yazdırma Tercihleri veya Yazdır iletişim kutusundan belirleyin.</p> <p>Notlar:</p> <ul style="list-style-type: none"> • Ayarın, yüklenen kağıtla uyduğundan emin olun. • Bu ayarı yazıcı kontrol panelinden de değiştirebilirsiniz. • Daha ağır kağıtlar daha yavaş yazdırılır. • Letter, A4 veya legal boyuttan daha dar kağıtlar daha yavaş yazdırılabilir. <p>b Belgeyi yazdırın.</p> <p>Yazıcı yavaş mı yazdırıyor?</p>	6 adıma gidin.	Sorun çözüldü.

İşlem	Evet	Hayır
<p>Adım 6</p> <p>a Doku ve Ağırlık yazıcı ayarlarının yüklenen kağıtla eşleştikten emin olun. Ana ekranda Ayarlar > Kağıt > Ortam Yapılandırması > Ortam Türleri ögesine dokununuz. Not: Sert dokulu ve ağır kağıtlar daha yavaş yazdırılabilir.</p> <p>b Belgeyi yazdırın.</p> <p>Yazıcı yavaş mı yazdırıyor?</p>	7 adıma gidin.	Sorun çözüldü.
<p>Adım 7</p> <p>Bekletilen işleri silin.</p> <p>Yazıcı yavaş mı yazdırıyor?</p>	8 adıma gidin.	Sorun çözüldü.
<p>Adım 8</p> <p>a Yazıcının aşırı ısınmadığından emin olun.</p> <p>Notlar:</p> <ul style="list-style-type: none"> • Uzun süren bir yazdırma işinden sonra yazıcının soğumasına izin verin. • Yazıcı için önerilen ortam sıcaklığını gözlemleyin. Daha fazla bilgi için bkz. 17. sayfadaki "Yazıcı için bir yer seçme". <p>b Belgeyi yazdırın.</p> <p>Yazıcı yavaş mı yazdırıyor?</p>	Bayinizle iletişime geçin.	Sorun çözüldü.

Yazıcı yanıt vermiyor

İşlem	Evet	Hayır
<p>Adım 1</p> <p>Güç kablosunun elektrik prizine doğru bir şekilde takılı olduğundan emin olun.</p> <p> DİKKAT-YARALANMA TEHLİKESİ: Yangın veya elektrik çarpması riskini önlemek için güç kablosunu ürünün yakınındaki ve kolay erişilebilir bir konumdaki uygun şekilde tanımlanmış ve doğru şekilde topraklanmış bir elektrik prizine bağlayın.</p> <p>Yazıcı yanıt veriyor mu?</p>	Sorun çözüldü.	2 adıma gidin.
<p>Adım 2</p> <p>Elektrik prizinin herhangi bir anahtar veya şalter tarafından kesilmiş olup olmadığını kontrol edin.</p> <p>Elektrik prizi herhangi bir anahtar veya şalter tarafından kesilmiş mi?</p>	Anahtarı veya şalteri açın.	3 adıma gidin.

İşlem	Evet	Hayır
<p>Adım 3 Yazıcının açık olduğundan emin olun.</p> <p>Yazıcı açık mı?</p>	4 adıma gidin.	Yazıcıyı açın.
<p>Adım 4 Yazıcının Uyku veya Hazırda Bekleme modunda olup olmadığını kontrol edin.</p> <p>Yazıcı, Uyku veya Hazırda Bekleme modunda mı?</p>	Yazıcıyı uyandırmak için güç düğmesine basın.	5 adıma gidin.
<p>Adım 5 Yazıcı ile bilgisayarı birbirine bağlayan kabloların doğru bağlantı noktalarına takıldığından emin olun.</p> <p>Kablolar doğru bağlantı noktalarına mı takılmış?</p>	6 adıma gidin.	Kabloları doğru bağlantı noktalarına takın.
<p>Adım 6 Yazıcıyı kapatın, donanım seçeneklerini yükleyin ve ardından yazıcıyı açın. Daha fazla bilgi için seçenek ile birlikte gelen belgelere başvurun.</p> <p>Yazıcı yanıt veriyor mu?</p>	Sorun çözüldü.	7 adıma gidin.
<p>Adım 7 Doğru yazıcı sürücüsünü yükleyin.</p> <p>Yazıcı yanıt veriyor mu?</p>	Sorun çözüldü.	8 adıma gidin.
<p>Adım 8 Yazıcıyı kapatın, yaklaşık 10 saniye bekleyin ve ardından yazıcıyı açın.</p> <p>Yazıcı yanıt veriyor mu?</p>	Sorun çözüldü.	Bayinizle iletişime geçin.

Flaş sürücü okunamıyor

İşlem	Evet	Hayır
<p>Adım 1 Yazıcının başka bir yazdırma, kopyalama, tarama veya faks işi ile meşgul olup olmadığını kontrol edin.</p> <p>Yazıcı hazır mı?</p>	3. adıma gidin.	2 adıma gidin.
<p>Adım 2</p> <ul style="list-style-type: none"> Yazıcının diğer işi işlemeyi tamamlamasını bekleyin. Flash sürücüyü çıkarıp yeniden takın. <p>Yazıcı, flash sürücüyü tanıdı mı?</p>	Sorun çözüldü.	3 adıma gidin.

İşlem	Evet	Hayır
<p>Adım 3 Flaş sürücünün ön USB bağlantı noktasına takılı olduğundan emin olun. Not: Flash sürücü arka USB bağlantı noktasına takıldığında çalışmaz. Flash sürücü doğru bağlantı noktasına takılı mı?</p>	5. adıma gidin.	4 adıma gidin.
<p>Adım 4 Flash sürücüyü doğru bağlantı noktasına takın. Yazıcı, flash sürücüyü tanıdı mı?</p>	Sorun çözüldü.	5 adıma gidin.
<p>Adım 5 Flash sürücünün desteklendiğinden emin olun. Daha fazla bilgi için bkz. 78. sayfadaki "Desteklenen flash sürücüler ve dosya türleri". Flash sürücü destekleniyor mu?</p>	7. adıma gidin.	6 adıma gidin.
<p>Adım 6 Desteklenen bir flash sürücü takın. Yazıcı, flash sürücüyü tanıdı mı?</p>	Sorun çözüldü.	7 adıma gidin.
<p>Adım 7 Flash sürücüyü çıkarıp yeniden takın. Yazıcı, flash sürücüyü tanıdı mı?</p>	Sorun çözüldü.	Bayinizle iletişime geçin.

USB bağlantı noktasını etkinleştirme

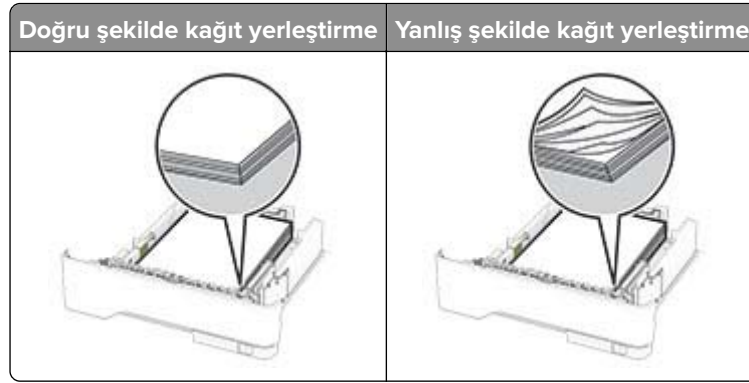
Ana ekrandan, **Ayarlar > Ağ/Bağlantı Noktaları > USB > USB Bağlantı Noktasını Etkinleştir** yoluna dokununuz.

Sıkışmaları giderme

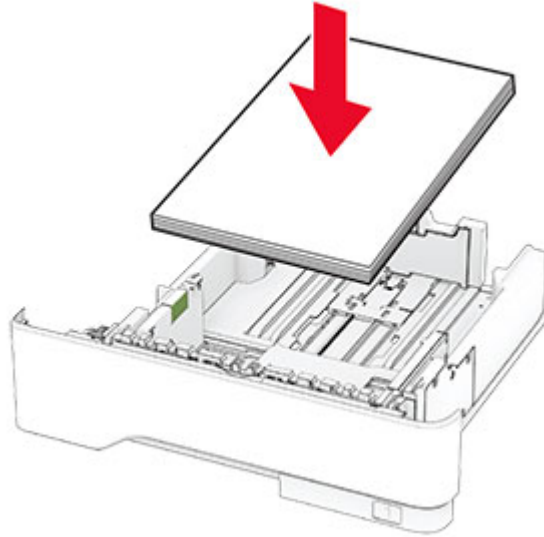
Sıkışmaları önleme

Kağıdı düzgün bir şekilde yerleştirme

- Kağıdın tepsiye düz şekilde yerleştirildiğinden emin olun.



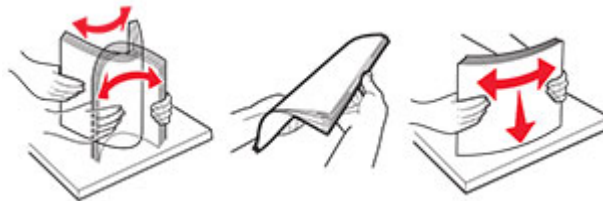
- Yazıcı yazdırırken tepsi y¼kleme veya ¼ıkarma iřlemi yapmayın.
- ¼ok fazla kađıt y¼klemeyin. Yıđın y¼ksekliđinin maksimum kađıt doldurma g¼stergesinin ařađısında olduđundan emin olun.
- Kađıdı tepsiye kaydırarak yerleřtirmeyin. Kađıdı şekilde g¼sterildiđi gibi y¼kleyin.



- Kađıt kılavuzlarının dođru şekilde konumlandıđından ve kađıt ya da zarfları ¼ok sıkmadıđından emin olun.
- Kađıt y¼kledikten sonra tepsiyi sonuna kadar yazıcıya itin.

¼nerilen kađıdı kullanın

- Yalnızca ¼nerilen kađıt veya ¼zel ortamları kullanın.
- Buruřmuř, kırıřmıř, nemli, kıvrılmıř veya b¼k¼lm¼ř kađıt y¼klemeyin.
- Kađıt kenarlarını y¼klemeden ¼nce esnetin, havalandırın ve hizalayın.



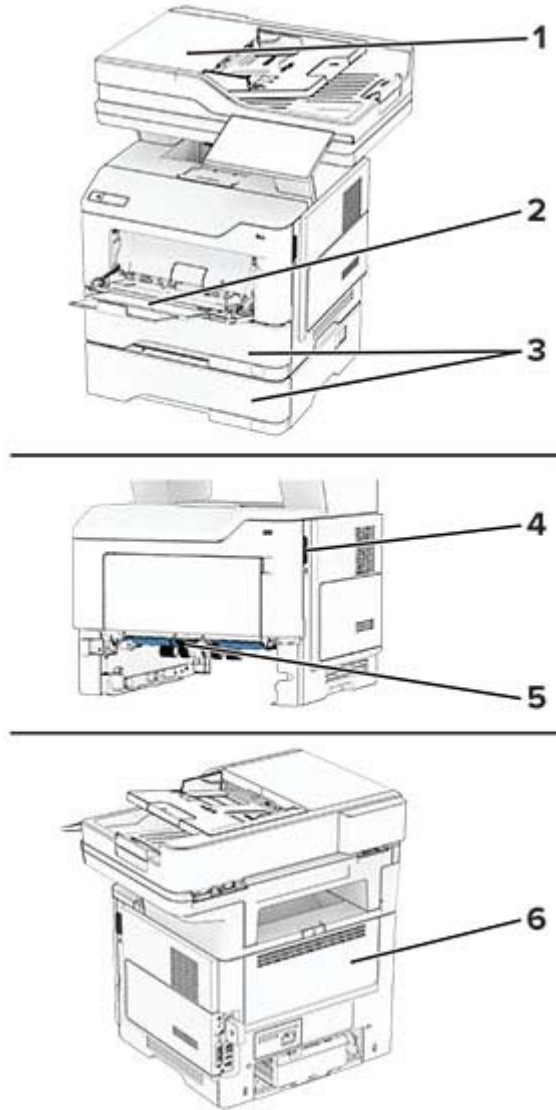
- Kesilmiř veya elle koparılmıř kađıt kullanmayın.
- Aynı tepside farklı boyut, ađırlık veya t¼rde kađıt kullanmayın.

- Bilgisayar veya yazıcı kontrol panelindeki kağıt boyutunun ve türünün doğru ayarlandığından emin olun.
- Kağıdı üreticinin önerilerine uygun şekilde saklayın.

Sıkışma konumlarını belirleme

Notlar:

- Sıkışma Yardımı ayarı Açık olarak belirlendiğinde sıkışma giderildikten sonra yazıcı, boş ya da kısmen yazdırılmış sayfaları çıkarır. Yazdığınız çıktıda boş sayfalar olup olmadığını kontrol edin.
- Sıkışma Giderme ayarı Açık veya Otomatik olarak ayarlandığında yazıcı, sıkışan sayfaları yeniden yazdırır.

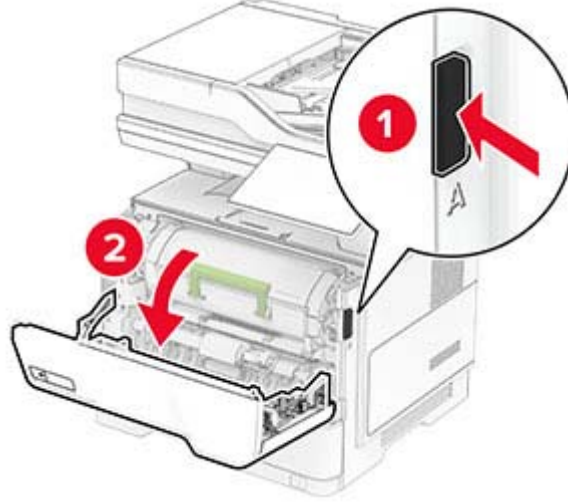


	Sıkışma konumları
1	Otomatik belge besleyici
2	Çok amaçlı besleyici
3	Tepsiler

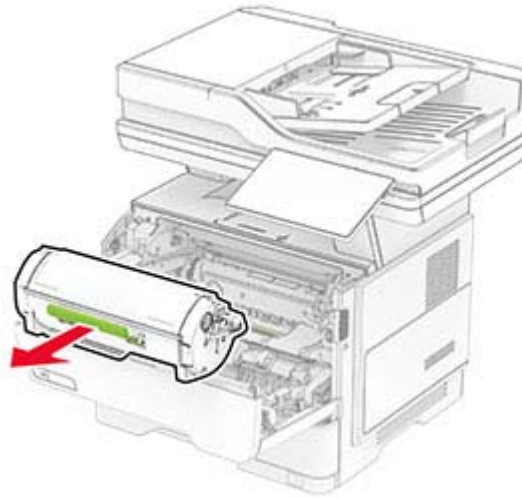
	Sıkışma konumları
4	Kapak A
5	Çift taraflı ünite
6	Kapak B

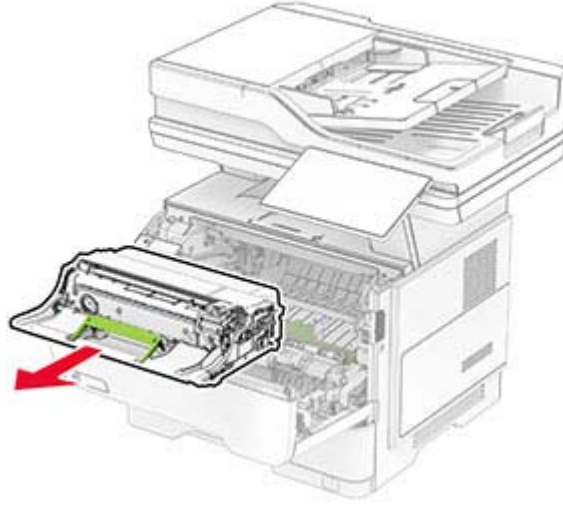
A kapağında kağıt sıkışması

1 A kapağını açın.



2 Toner kartuşunu çıkarın.



3 Görüntüleme ünitesini çıkarın.

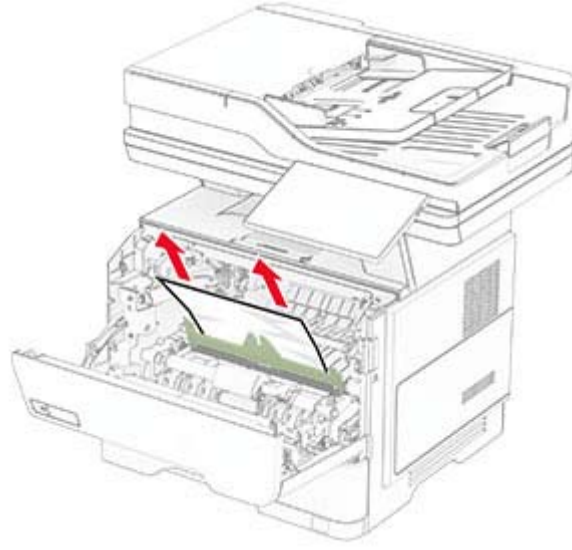
Uyarı—Hasar Tehlikesi: Görüntüleme ünitesini 10 dakikadan daha uzun süre doğrudan ışık altında bırakmayın. Uzun süreli ışığa maruz kalması, yazdırma kalitesi sorunlarına neden olabilir.

Uyarı—Hasar Tehlikesi: Fotokondüktör silindirine dokunmayın. Dokunmanız gelecekteki yazdırma işlerinin kalitesini etkileyebilir.

**4** Sıkışan kağıdı çıkarın.

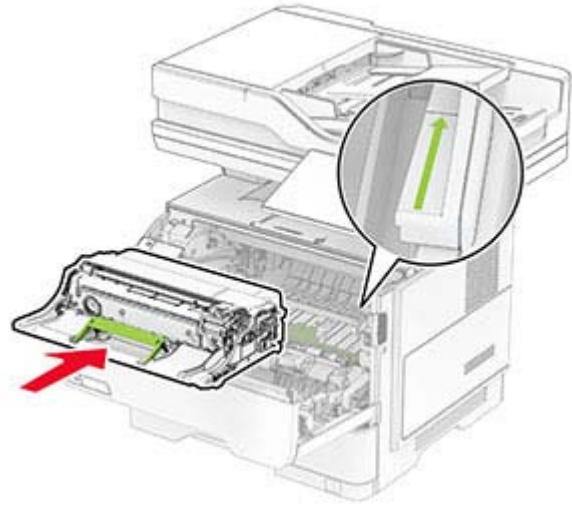
⚠ DİKKAT—SICAK YÜZEY: Yazıcının içi sıcak olabilir. Sıcak bir bileşenin neden olabileceği bir yaralanma riskini azaltmak için dokunmadan önce bileşenin soğumasını bekleyin.

Not: Tüm kağıt parçalarının çıkarıldığından emin olun.



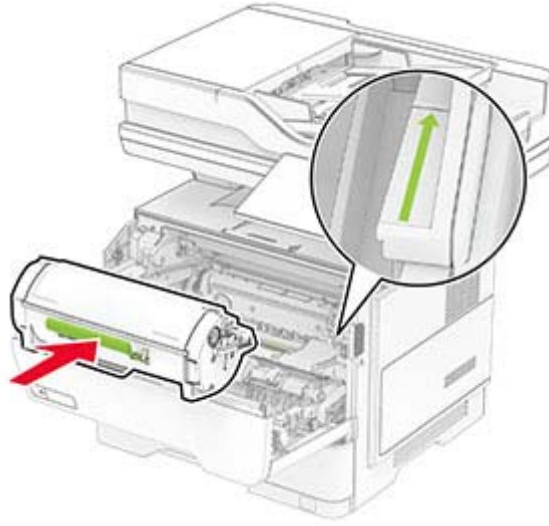
5 Görüntüleme ünitesini takın.

Not: Yazıcının içindeki okları kılavuz olarak kullanın.



6 Toner kartuşunu takın.


Not: Yazıcının içindeki okları kılavuz olarak kullanın.

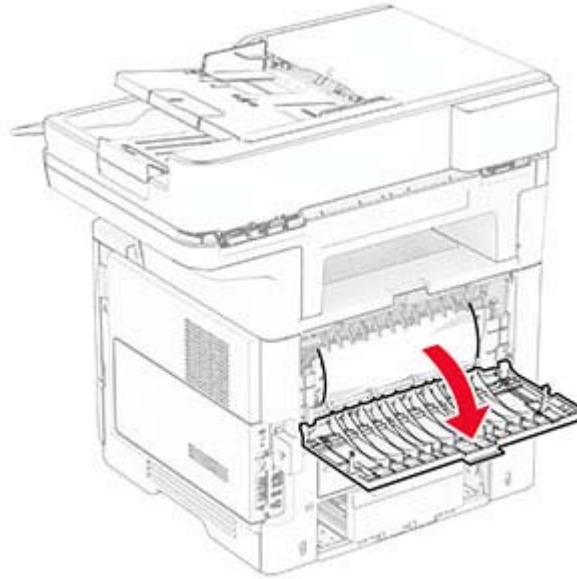


7 A kapağını kapatın.

B kapağında kağıt sıkışması

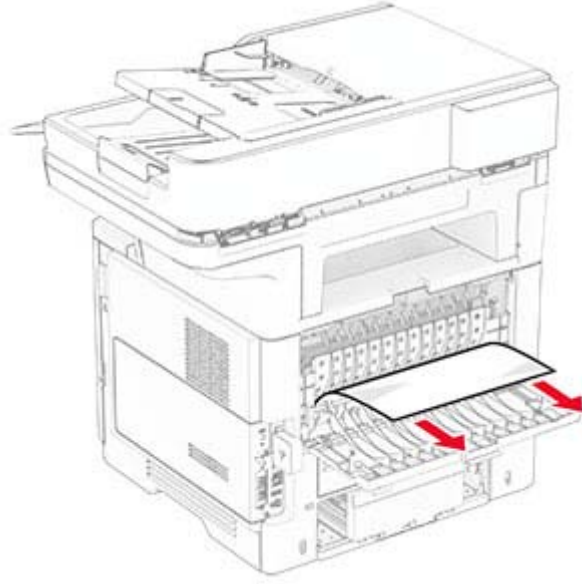
1 B kapağını açın.

 **DİKKAT—SICAK YÜZEY:** Yazıcının içi sıcak olabilir. Sıcak bir bileşenin neden olabileceği bir yaralanma riskini azaltmak için dokunmadan önce bileşenin soğumasını bekleyin.



2 Sıkışan kağıdı çıkarın.

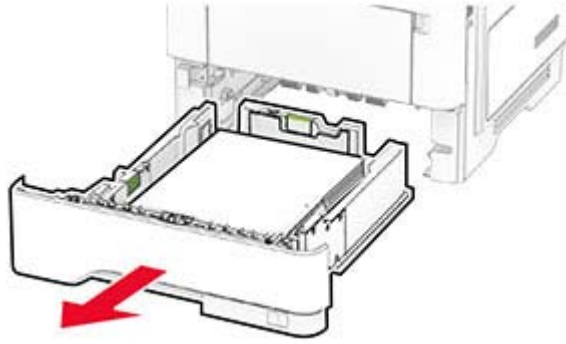
Not: Tüm kağıt parçalarının çıkarıldığından emin olun.



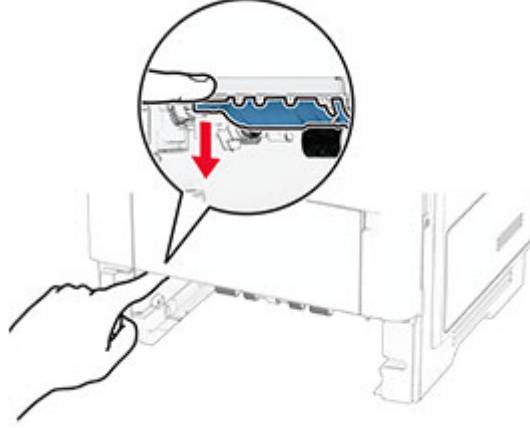
3 B kapađını kapatın.

Çift taraflı ünite de kağıt sıkışması

1 Tepsiyi çıkarın.

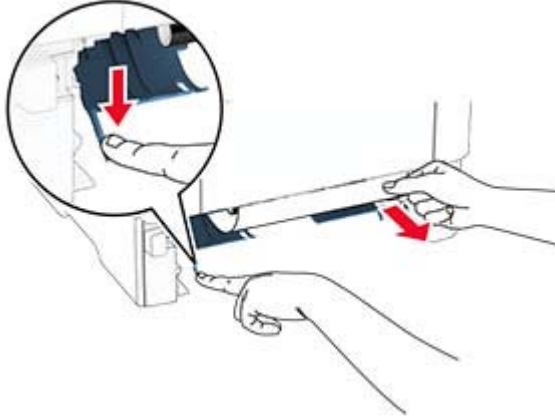


2 Çift taraflı üniteyi açmak için çift taraflı ünitenin mandalını itin.



3 Sıkışan kağıdı çıkarın.

Not: Tüm kağıt parçalarının çıkarıldığından emin olun.

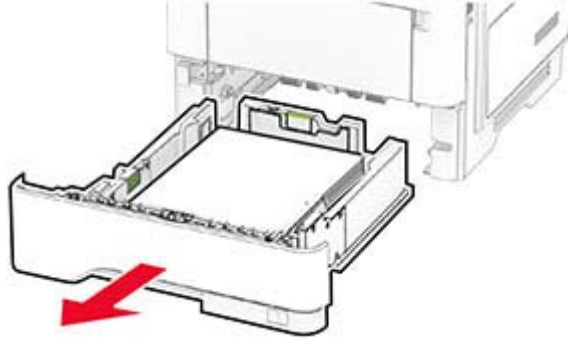


4 Tepsiyi takın.

Tepsilerde kağıt sıkışması

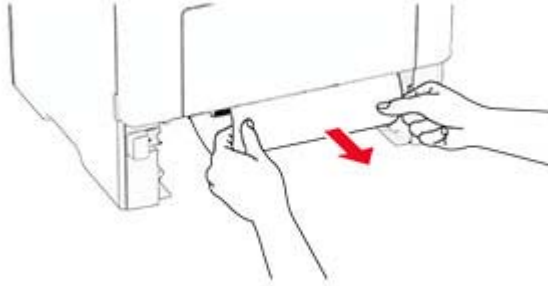
1 Tepsiyi çıkarın.

Uyarı—Hasar Tehlikesi: Elektrostatik yük boşaltmanın neden olabileceği hasarları önlemek için yazıcının iç kısmına erişmeden veya temas etmeden önce yazıcının açıkta kalan metal gövdesinin herhangi bir yerine dokununuz.



2 Sıkışan kağıdı çıkarın.

Not: Tüm kağıt parçalarının çıkarıldığından emin olun.



3 Tepsiyi takın.

Çok amaçlı besleyicide kağıt sıkışması

1 Çok amaçlı besleyicideki kağıdı çıkarın.

2 Sıkışan kağıdı çıkarın.

Not: Tüm kağıt parçalarının çıkarıldığından emin olun.

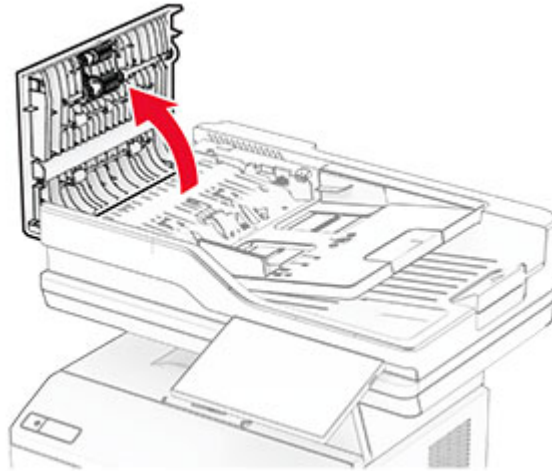


3 Yeniden kağıt yükleyin ve ardından kağıt kılavuzunu ayarlayın.

Otomatik belge besleyicisinde kağıt sıkışması

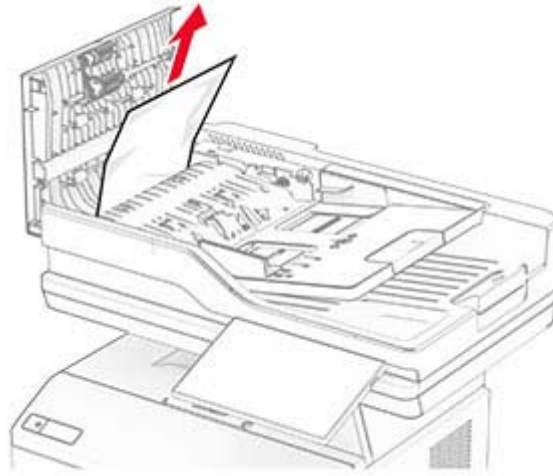
ADF üst kapağının altında kağıt sıkışması

- 1 Tüm özgün belgeleri ADF tepsisinden çıkarın.
- 2 C kapağını açın.



3 Sıkışan kağıdı çıkarın.

Not: Tüm kağıt parçalarının çıkarıldığından emin olun.

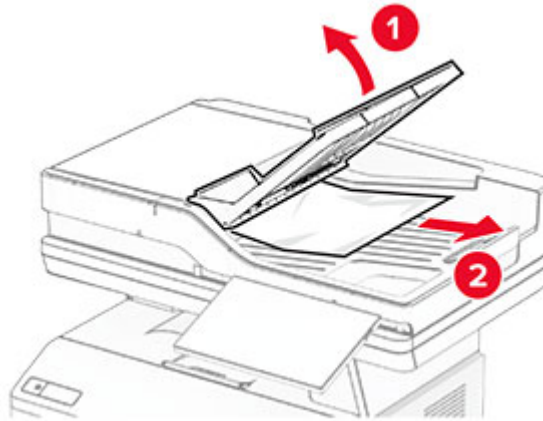


4 C kapağını kapatın.

ADF çıkış kutusu altında kağıt sıkışması

- 1** Tüm özgün belgeleri ADF tepsisinden çıkarın.
- 2** ADF tepsisini kaldırın ve ardından sıkışan kağıdı çıkarın.

Not: Tüm kağıt parçalarının çıkarıldığından emin olun.



3 ADF tepsisini yerine yerleştirin.

Ağ bağlantısı sorunları

Embedded Web Server açılmıyor

İşlem	Evet	Hayır
<p>Adım 1</p> <p>a Yazıcının açık olduğundan emin olun.</p> <p>b Yazıcı Embedded Web Server'ına (EWS) erişin.</p> <p>EWS'yi açabiliyor musunuz?</p>	Sorun çözüldü.	2 adıma gidin.
<p>Adım 2</p> <p>a Yazıcının IP adresinin doğru olduğundan emin olun.</p> <p>Notlar:</p> <ul style="list-style-type: none"> Ana ekranda IP adresini görüntüleyin. IP adresi, 123.123.123.123 gibi nokta işareti ile ayrılan dört rakam dizisinden oluşur. <p>b EWS'ye erişin.</p> <p>EWS'yi açabiliyor musunuz?</p>	Sorun çözüldü.	3 adıma gidin.
<p>Adım 3</p> <p>a Desteklenen bir tarayıcı yüklediğinizden emin olun:</p> <ul style="list-style-type: none"> Internet Explorer sürüm 11 veya üstü Microsoft Edge Safari sürüm 6 veya sonraki sürümleri Google Chrome™ sürüm 32 veya sonraki sürümleri Mozilla Firefox sürüm 24 veya sonraki sürümleri <p>b EWS'ye erişin.</p> <p>EWS'yi açabiliyor musunuz?</p>	Sorun çözüldü.	4 adıma gidin.
<p>Adım 4</p> <p>a Ağ bağlantısının çalıştığından emin olun.</p> <p>Not: Bağlantı çalışmıyorsa yöneticinizle iletişime geçin.</p> <p>b EWS'ye erişin.</p> <p>EWS'yi açabiliyor musunuz?</p>	Sorun çözüldü.	5 adıma gidin.
<p>Adım 5</p> <p>a Yazıcı ve yazdırma sunucusunun kablolarının güvenli bir şekilde bağlandığından emin olun. Daha fazla bilgi edinmek için yazıcı sunucusu ile birlikte verilen belgelere başvurun.</p> <p>b EWS'ye erişin.</p> <p>EWS'yi açabiliyor musunuz?</p>	Sorun çözüldü.	6 adıma gidin.


İşlem	Evet	Hayır
<p>Adım 6</p> <p>a Web proxy sunucularının devre dışı bırakılıp bırakılmadığını kontrol edin.</p> <p>Not: Sunucular devre dışı bırakılmışsa yöneticinizle iletişime geçin.</p> <p>b EWS'ye erişin.</p> <p>EWS'yi açabiliyor musunuz?</p>	Sorun çözüldü.	Bayinizle iletişime geçin.

Yazıcı Wi-Fi ağına bağlanamıyor

İşlem	Evet	Hayır
<p>Adım 1</p> <p>Etkin Bağdaştırıcı özelliğinin Otomatik olarak ayarlandığından emin olun.</p> <p>Ana ekrandan Ayarlar > Ağ/Bağlantı Noktaları > Ağa Genel Bakış > Etkin Bağdaştırıcı > Otomatik öğesine dokununuz.</p> <p>Yazıcı bir Wi-Fi ağına bağlanabiliyor mu?</p>	Sorun çözüldü.	2 adıma gidin.
<p>Adım 2</p> <p>Doğru Wi-Fi ağının seçilip seçilmediğini kontrol edin.</p> <p>Not: Bazı yönlendiriciler varsayılan SSID'yi paylaşabilir.</p> <p>Doğru Wi-Fi ağına bağlanıyor musunuz?</p>	Adım 4'e ilerleyin.	3 adıma gidin.
<p>Adım 3</p> <p>Doğru Wi-Fi ağına bağlanın. Daha fazla bilgi için bkz. 71. sayfadaki "Yazıcıyı bir Wi-Fi ağına bağlama".</p> <p>Yazıcı bir Wi-Fi ağına bağlanabiliyor mu?</p>	Sorun çözüldü.	4 adıma gidin.
<p>Adım 4</p> <p>Kablosuz güvenlik modunu kontrol edin.</p> <p>Ana ekrandan Ayarlar > Ağ/Bağlantı Noktaları > Kablosuz > Kablosuz Güvenlik Modu öğesine dokununuz.</p> <p>Doğru kablosuz güvenlik modu seçili mi?</p>	6. adıma gidin.	5 adıma gidin.
<p>Adım 5</p> <p>Doğru kablosuz güvenlik modunu seçin.</p> <p>Yazıcı bir Wi-Fi ağına bağlanabiliyor mu?</p>	Sorun çözüldü.	6 adıma gidin.
<p>Adım 6</p> <p>Doğru ağ parolasını girdiğinizden emin olun.</p> <p>Not: Paroladaki boşluklara, rakamlara ve büyük/küçük harf kullanımına dikkat edin.</p> <p>Yazıcı bir Wi-Fi ağına bağlanabiliyor mu?</p>	Sorun çözüldü.	Bayinizle iletişime geçin.

Donanım seçenekleri sorunları

Dahili seçenek algılanamıyor

İşlem	Evet	Hayır
<p>Adım 1</p> <p>Yazıcıyı kapatın, yaklaşık 10 saniye bekleyin ve ardından yazıcıyı açın.</p> <p>Yazıcı, dahili seçeneği algılıyor mu?</p>	Sorun çözüldü.	2 adıma gidin.
<p>Adım 2</p> <p>Menü Ayarları Sayfasını yazdırın ve dahili seçeneğin Kurulu Özellikler listesinde olup olmadığını kontrol edin.</p> <p>Dahili seçenek listeleniyor mu?</p>	Adım 4'e ilerleyin.	3 adıma gidin.
<p>Adım 3</p> <p>Dahili seçeneğin denetleyici anakartına düzgün takıldığından emin olun.</p> <p>a Yazıcıyı kapatın ve güç kablosunun fişini elektrik prizinden çekin.</p> <p>b Dahili seçeneğin, denetleyici anakartındaki ilgili konektöre takıldığından emin olun.</p> <p>c Güç kablosunu prize takın ve ardından yazıcıyı açın.</p> <p> DİKKAT-YARALANMA TEHLİKESİ: Yangın veya elektrik çarpması riskini önlemek için güç kablosunu ürünün yakınındaki ve kolay erişilebilir bir konumdaki uygun şekilde tanımlanmış ve doğru şekilde topraklanmış bir elektrik prizine bağlayın.</p> <p>Yazıcı, dahili seçeneği algılıyor mu?</p>	Sorun çözüldü.	4 adıma gidin.
<p>Adım 4</p> <p>a Dahili seçeneğin yazıcı sürücüsünde mevcut olduğundan emin olun.</p> <p>Not: Gerekirse yazdırma işleri için kullanılabilir durumda olmasını sağlamak üzere tepsiyi yazıcı sürücüsüne manuel olarak ekleyin. Daha fazla bilgi için bkz. 47. sayfadaki "Yazdırma sürücüsüne mevcut seçenekleri ekleme".</p> <p>b Belgeyi yazdırın.</p> <p>Yazıcı, dahili seçeneği algılıyor mu?</p>	Sorun çözüldü.	Bayinizle iletişime geçin.

Arızalı flash algılandı

Bayinizle [iletişime geçin](#).

Flash bellekte kaynaklar için yeterli boş alan yok

Bayinizle [iletişime geçin](#).

Pratik zimbadaki kırmızı ışık

Aşağıdakilerden birini veya daha fazlasını deneyin:

- Zimba erişim kapağını kapatın.
- Gevşek zimbaları çıkarın.

Not: Gevşek zimbaları çıkardıktan sonra, zimbalamadan önce iki hazırlama döngüsü gereklidir. Zimbaya üç kez kağıt destesi yerleştirin. Zımbalama, üçüncü yerleştirme ile başlar.

- Zimba kartuşunu değiştirin.

Sarf malzemeleriyle ilgili sorunlar

Kartuşu değiştirin, yazıcı bölgesi uyuşmuyor

Doğru toneri takın.

Yazıcı Üreticisi Dışında Üretici sarf malzemesi

Yazıcı tanınmayan bir sarf malzemesi veya parça algıladı.

Yazıcınız, yazıcının üreticisi tarafından yapılmış orijinal sarf malzemeleri ve parçalarıyla en iyi işlevi gösterecek şekilde tasarlanmıştır. Başka marka sarf malzemesi veya parça kullanılması, yazıcının ve görüntüleme bileşenlerinin performansını, güvenilirliğini veya kullanım ömrünü etkileyebilir.

Tüm kullanım ömrü göstergeleri, yazıcı üreticisine ait sarf malzemeleri ve parçalarıyla çalışacak şekilde tasarlanmıştır; başka marka sarf malzemeleri ve parçalar kullanılması öngörülemeyen sonuçlara yol açabilir. Görüntüleme bileşeninin öngörülen kullanım ömründen fazla kullanılması, yazıcınıza veya ilişkili bileşenlerine zarar verebilir.

Uyarı—Hasar Tehlikesi: Başka marka sarf malzemelerinin veya parçaların kullanılması, garanti kapsamını etkileyebilir. Başka marka sarf malzemelerinin veya parçaların kullanılması nedeniyle oluşan hasarlar garanti kapsamında olmayabilir.

Bu risklerin tümünü veya bir bölümünü kabul edip yazıcınızda orijinal olmayan sarf malzemeleri ya da parçalar kullanmaya etmek için ekrandaki hata mesajına iki parmakla dokunup 15 saniye boyunca basılı tutun. Bir onay iletişim kutusu görüntülendiğinde, **Devam Et** ögesine dokununuz.

Bu riskleri kabul etmek istemiyorsanız üçüncü marka sarf malzemesini ya da parçayı yazıcınızdan çıkarın ve yazıcı üreticisi tarafından üretilmiş orijinal sarf malzemesi ya da parça takın.

Yazıcı, hata mesajı temizlendikten sonra yazdırmıyorsa sarf malzemesi kullanım sayaçlarını sıfırlayın.

Kağıt besleme sorunları

Yazdırma sırasında zarf yapışıyor

İşlem	Evet	Hayır
<p>Adım 1</p> <p>a Kuru ortamda muhafaza edilmiş bir zarf kullanın.</p> <p>Not: Nemli zarflar üzerine yazdırmak, zarfın kanatlarını yapıştırebilir.</p> <p>b Yazdırma işini gönderin.</p> <p>Yazdırırken zarf yapışıyor mu?</p>	2 adıma gidin.	Sorun çözüldü.
<p>Adım 2</p> <p>a Kağıt türünün Zarf olarak ayarlandığından emin olun. Ana ekranda, Ayarlar > Kağıt > Tepsi Yapılandırması > Kağıt Boyutu/Türü ögesine dokununuz.</p> <p>b Yazdırma işini gönderin.</p> <p>Yazdırırken zarf yapışıyor mu?</p>	Bayinizle iletişime geçin.	Sorun çözüldü.

Harmanlanmış yazdırma çalışmıyor

İşlem	Evet	Hayır
<p>Adım 1</p> <p>a Ana ekranda, Ayarlar > Yazdırma > Düzen > Harmanlama ögesine dokununuz.</p> <p>b Açık [1,2,1,2,1,2] ögesine dokununuz.</p> <p>c Belgeyi yazdırın.</p> <p>Belge doğru şekilde harmanlandı mı?</p>	Sorun çözüldü.	2 adıma gidin.
<p>Adım 2</p> <p>a Yazdırmak istediğiniz belgeden Yazdır iletişim kutusunu açın, ardından Harmanlama seçeneğini belirleyin.</p> <p>b Belgeyi yazdırın.</p> <p>Belge doğru şekilde harmanlandı mı?</p>	Sorun çözüldü.	3 adıma gidin.
<p>Adım 3</p> <p>a Yazdırılacak sayfaların sayısını azaltın.</p> <p>b Belgeyi yazdırın.</p> <p>Sayfalar doğru şekilde harmanlandı mı?</p>	Sorun çözüldü.	Bayinizle iletişime geçin.

Tepsi bağlantılandırma çalışmıyor

İşlem	Evet	Hayır
<p>Adım 1</p> <p>a Tepsilerin aynı kağıt boyutuna ve kağıt türüne sahip olup olmadığını kontrol edin.</p> <p>b Kağıt kılavuzlarının doğru şekilde konumlandırılıp konumlandırılmadığını kontrol edin.</p> <p>c Belgeyi yazdırın.</p> <p>Tepsiler doğru bağlantılandı mı?</p>	Sorun çözüldü.	2 adıma gidin.
<p>Adım 2</p> <p>a Ana ekranda, Ayarlar > Kağıt > Tepsi Yapılandırması > Kağıt Boyutu/Türü öğesine dokunun.</p> <p>b İlgili tepside yüklü olan kağıt ile eşleşecek şekilde kağıt boyutu ve kağıt türünü ayarlayın.</p> <p>c Belgeyi yazdırın.</p> <p>Tepsiler doğru bağlantılandı mı?</p>	Sorun çözüldü.	3 adıma gidin.
<p>Adım 3</p> <p>a Tepsi Bağlantısı öğesinin Otomatik olarak ayarlandığından emin olun. Daha fazla bilgi için bkz. 44. sayfadaki "Tepsileri bağlantılandırma".</p> <p>b Belgeyi yazdırın.</p> <p>Tepsiler doğru bağlantılandı mı?</p>	Sorun çözüldü.	Bayinizle iletişime geçin.

Kağıt çok sık sıkışıyor

İşlem	Evet	Hayır
<p>Adım 1</p> <p>a Tepsiyi çıkarın.</p> <p>b Kağıdın doğru şekilde yüklenip yüklenmediğini kontrol edin.</p> <p>Notlar:</p> <ul style="list-style-type: none"> Kağıt kılavuzlarının doğru şekilde konumlandırıldığından emin olun. Yığın yüksekliğinin maksimum kağıt doldurma göstergesinin aşagısında olduğundan emin olun. Önerilen kağıt boyutunu ve türünü kullanarak yazdırdığınızdan emin olun. <p>c Tepsiyi takın.</p> <p>d Belgeyi yazdırın.</p> <p>Kağıt sıkışmaları sık sık oluyor mu?</p>	2 adıma gidin.	Sorun çözüldü.

İşlem	Evet	Hayır
<p>Adım 2</p> <p>a Ana ekranda, Ayarlar > Kağıt > Tepsi Yapılandırması > Kağıt Boyutu/Türü ögesine dokununuz.</p> <p>b Doğru kağıt boyutunu ve türünü ayarlayınız.</p> <p>c Belgeyi yazdırınız.</p> <p>Kağıt sıkışmaları sık sık oluyor mu?</p>	3 adıma gidin.	Sorun çözüldü.
<p>Adım 3</p> <p>a Yeni bir paketten kağıt yükleyin.</p> <p>Not: Kağıt yüksek nem nedeniyle nemi emiyor. Kağıdı kullanmaya hazır olana kadar orijinal paketinde saklayınız.</p> <p>b Belgeyi yazdırınız.</p> <p>Kağıt sıkışmaları sık sık oluyor mu?</p>	Bayinizle iletişime geçin.	Sorun çözüldü.

Sıkışan sayfalar yeniden yazdırılmıyor

İşlem	Evet	Hayır
<p>a Ana ekrandan, Ayarlar > Aygıt > Bildirimler > Sıkışan İçeriği Giderme öğelerine dokununuz.</p> <p>b Sıkışma Giderme menüsünde, Açık veya Otomatik ayarına dokununuz.</p> <p>c Belgeyi yazdırınız.</p> <p>Sıkışan sayfalar yeniden yazdırıldı mı?</p>	Sorun çözüldü.	Bayinizle iletişime geçin.

E-posta sorunları

"SMTP sunucusu kurulmadı" hata mesajını devre dışı bırakma

Ana ekranda, **Ayarlar > E-posta > E-posta Ayarları > "SMTP sunucusu kurulmadı" hatasını devre dışı bırak > Açık** ögesine dokununuz.

Hatanın tekrar oluşmasını önlemek için aşağıdakilerden birini veya birkaçını yapın:

- Yazıcı bellenimini güncelleyin. Daha fazla bilgi için bkz. [46. sayfadaki "Bellenim güncelleme"](#).
- E-posta SMTP ayarlarını yapılandırın. Daha fazla bilgi için bkz. [33. sayfadaki "E-posta SMTP ayarlarını yapılandırma"](#).

E-postalar gönderilemiyor

İşlem	Evet	Hayır
<p>Adım 1 E-posta SMTP ayarlarının doğru yapılandırıldığından emin olun. Daha fazla bilgi için bkz. 33. sayfadaki "E-posta SMTP ayarlarını yapılandırma".</p> <p>E-posta gönderebiliyor musunuz?</p>	Sorun çözüldü.	2 adıma gidin.
<p>Adım 2 Doğru parolayı kullandığınızdan emin olun. E-posta servis sağlayıcınıza bağlı olarak hesap parolanızı, uygulama parolanızı veya kimlik doğrulama parolanızı kullanın. Daha fazla bilgi için bkz. 33. sayfadaki "E-posta SMTP ayarlarını yapılandırma".</p> <p>E-posta gönderebiliyor musunuz?</p>	Sorun çözüldü.	3 adıma gidin.
<p>Adım 3 Yazıcının bir ağa bağlı olduğundan ve ağın internete bağlı olduğundan emin olun.</p> <p>E-posta gönderebiliyor musunuz?</p>	Sorun çözüldü.	Bayinizle iletişime geçin.

Faks sorunları

Arayan kimliği gösterilmiyor

Not: Bu talimatlar yalnızca analog faksı destekleyen yazıcılar için geçerlidir. Daha fazla bilgi için [Yazıcıyı faks gönderecek şekilde ayarlama](#) adlı bölüme bakın.

İşlem	Evet	Hayır
<p>Arayan kimliğini etkinleştirin. Ana ekrandan Ayarlar > Faks > Faks Kurulumu > Faks Alma Ayarları > Yönetici Kontrolleri > Arayan Kimliğini Etkinleştir öğesine dokununuz.</p> <p>Arayan kimliği görünüyor mu?</p>	Sorun çözüldü.	Bayinizle iletişime geçin.

Analog faks kullanılarak faks gönderilemiyor veya alınamıyor

İşlem	Evet	Hayır
<p>Adım 1 Ekranda görünen hata mesajlarını çözün.</p> <p>Faks gönderebiliyor veya alabiliyor musunuz?</p>	Sorun çözüldü.	2 adıma gidin.
<p>Adım 2 Aşağıdaki ekipman için kablo bağlantılarının düzgün yapıldığından emin olun:</p> <ul style="list-style-type: none"> • Telefon • El cihazı • Telesekreter <p>Faks gönderebiliyor veya alabiliyor musunuz?</p>	Sorun çözüldü.	3 adıma gidin.
<p>Adım 3 Çevir sesini dinleyin.</p> <ul style="list-style-type: none"> • Doğru şekilde çalışıp çalışmadığını kontrol etmek için faks numarasını arayın. • Sürekli Arama fonksiyonunu kullanıyorsanız çevir sesini duyup duymadığınızı kontrol etmek için ses seviyesini açın. <p>Çevir sesini duyabiliyor musunuz?</p>	5. adıma gidin.	4 adıma gidin.
<p>Adım 4 Telefon prizini kontrol edin.</p> <p>a Analog telefonu doğrudan prize bağlayın.</p> <p>b Çeviri sesini dinleyin.</p> <p>c Bir çevir sesi duymuyorsanız farklı bir telefon kablosu kullanın.</p> <p>d Çevir sesini hala duyamıyorsanız analog telefon kablosunu başka bir prize bağlayın.</p> <p>e Çevir sesini duyuyorsanız yazıcıyı o prize bağlayın.</p> <p>Faks gönderebiliyor veya alabiliyor musunuz?</p>	Sorun çözüldü.	5 adıma gidin.

İşlem	Evet	Hayır
<p>Adım 5</p> <p>Yazıcının bir analog telefon hizmetine veya doğru dijital konektöre bağlı olup olmadığını kontrol edin.</p> <ul style="list-style-type: none"> • Dijital Ağ için Entegre Servisler (ISDN) telefon hizmeti kullanıyorsanız bir ISDN terminal bağdaştırıcısının analog telefon bağlantı noktasına bağlanın. Daha fazla bilgi için ISDN sağlayıcınızla temasa geçin. • DSL kullanıyorsanız analog kullanımını destekleyen bir DSL filtresi veya yönlendirici bağlayın. Daha fazla bilgi için DSL sağlayıcınıza başvurun. • Bir private branch exchange (PBX) telefon hizmeti kullanıyorsanız PBX üzerindeki bir analog bağlantı noktasına bağlandığınızdan emin olun. Hiçbiri yoksa faks makinesi için analog bir telefon hattı kurmayı düşünün. <p>Faks gönderebiliyor veya alabiliyor musunuz?</p>	Sorun çözüldü.	6 adıma gidin.
<p>Adım 6</p> <p>Geçici bir süre diğer ekipmanlar ile bağlantıyı kesin ve diğer telefon hizmetlerini devre dışı bırakın.</p> <p>a Yazıcı ve telefon hattı arasındaki diğer ekipmanların (ör. telesekreter, bilgisayar, modem veya telefon hattı ayırıcılar gibi) bağlantısını kesin.</p> <p>b Arama bekletme ve sesli postayı devre dışı bırakın. Daha fazla bilgi için telefon şirketinize başvurun.</p> <p>Faks gönderebiliyor veya alabiliyor musunuz?</p>	Sorun çözüldü.	7 adıma gidin.
<p>Adım 7</p> <p>Orijinal belgenin sayfalarını teker teker tarayın.</p> <p>a Faks numarasını çevirin.</p> <p>b Belgeyi tarayın.</p> <p>Faks gönderebiliyor veya alabiliyor musunuz?</p>	Sorun çözüldü.	Bayinizle iletişime geçin.

Analog faks kullanarak faks alınıyor ama gönderilemiyor

İşlem	Evet	Hayır
<p>Adım 1 Özgün belgeyi düzgün bir şekilde ADF tepsinine veya tarayıcı camının üzerine yerleştirin.</p> <p>Faks gönderebiliyor musunuz?</p>	Sorun çözüldü.	2 adıma gidin.
<p>Adım 2 Kısayol numarasını düzgün bir şekilde kurun.</p> <ul style="list-style-type: none"> • Kısayol numarasının aramak istediğiniz telefon numarası için ayarlandığından emin olun. • Telefon numarasını elle çevirin. <p>Faks gönderebiliyor musunuz?</p>	Sorun çözüldü.	Bayinizle iletişime geçin.

Analog faks kullanarak faks gönderilebiliyor ama alınamıyor

İşlem	Evet	Hayır
<p>Adım 1 Kağıt kaynağının boş olmadığından emin olun.</p> <p>Faks alabiliyor musunuz?</p>	Sorun çözüldü.	2 adıma gidin.
<p>Adım 2 Zil sayısı ayarını kontrol edin. Ana ekrandan Ayarlar > Faks > Faks Kurulumu > Faks Alma Ayarları > Çalma Sayısı öğesine dokununuz.</p> <p>Faks alabiliyor musunuz?</p>	Sorun çözüldü.	3 adıma gidin.
<p>Adım 3 Yazıcı boş sayfa yazdırıyorsa bkz. 205. sayfadaki "Boş veya beyaz sayfalar".</p> <p>Faks alabiliyor musunuz?</p>	Sorun çözüldü.	Bayinizle iletişime geçin.

Düşük faks yazdırma kalitesi

İşlem	Evet	Hayır
<p>Adım 1 Yazdırma kalitesi kusurları olmadığından emin olun.</p> <p>a Ana ekrandan Ayarlar > Sorun Giderme > Yazdırma Kalitesi Sınama Sayfaları öğesine dokununuz.</p> <p>b Yazdırma kalitesi kusurlarını düzeltin. Daha fazla bilgi için bkz. 205. sayfadaki "Yazdırma kalitesi kötü".</p> <p>Faksın yazdırma kalitesi yeterli mi?</p>	Sorun çözüldü.	2 adıma gidin.

İşlem	Evet	Hayır
<p>Adım 2</p> <p>Analog faks kullanıyorsanız gelen faks aktarım hızını azaltın.</p> <p>a Ana ekranda, Ayarlar > Faks > Fax Kurulumu > Fax Alma Ayarları > Yönetici Kontrolleri ögesine dokununuz.</p> <p>b Maks Hız menüsünden daha düşük bir aktarım hızı seçin.</p> <p>Faksın yazdırma kalitesi yeterli mi?</p>	Sorun çözüldü.	Bayinizle iletişime geçin.

Faks kapak sayfasında eksik bilgi

İşlem	Hayır	Evet
<p>a Yazıcıyı kapatın, yaklaşık 10 saniye bekleyin ve ardından yazıcıyı açın.</p> <p>b Faks gönderin veya alın.</p> <p>Faks kapak sayfasında eksik bilgi var mı?</p>	Sorun çözüldü.	Bayinizle iletişime geçin.

Faks kapak sayfası bilgisayardan gönderilemiyor

İşlem	Evet	Hayır
<p>Adım 1</p> <p>a Yazıcı sürücüsünün güncellendiğinden emin olun. Daha fazla bilgi için bkz. 45. sayfadaki "Yazıcı yazılımını kurma".</p> <p>b Faksı gönderin.</p> <p>Faks kapak sayfasını gönderebiliyor musunuz?</p>	Sorun çözüldü.	2 adıma gidin.
<p>Adım 2</p> <p>a Faksı göndermek istediğiniz belgeden Yazdır iletişim kutusunu açın.</p> <p>b Yazıcıyı seçin, ardından Özellikler, Tercihler, Seçenekler veya Ayarlar'a tıklayın.</p> <p>c Faks seçeneğine tıklayın, ardından Faks göndermeden önce her zaman ayarları görüntüle seçeneğini kaldırın.</p> <p>d Faksı gönderin.</p> <p>Faks kapak sayfasını gönderebiliyor musunuz?</p>	Sorun çözüldü.	Bayinizle iletişime geçin.

Tarama sorunları

Bilgisayara tarama yapılamıyor

İşlem	Evet	Hayır
<p>Adım 1 Bir kopyalama işi gerçekleştirin.</p> <p>Kopyalama işi başarılı oldu mu?</p>	3. adıma gidin.	2 adıma gidin.
<p>Adım 2 a Yazıcıyı kapatın, yaklaşık 10 saniye bekleyin ve ardından tekrar açın. b Belgeyi tarayın.</p> <p>Belgeyi bilgisayara tarayabiliyor musunuz?</p>	Sorun çözüldü.	3 adıma gidin.
<p>Adım 3 Yazıcı bağlanabilirliğini kontrol edin.</p> <p>a Ağ Ayarları Sayfası'nı yazdırın. Ana ekranda, Ayarlar > Raporlar > Ağ > Ağ Kurulumu Sayfası ögesine dokunun. b Ağ durumunu kontrol edin.</p> <p>Yazıcı ağa bağlı mı?</p>	5. adıma gidin.	4 adıma gidin.
<p>Adım 4 a Yazıcıyı ağa bağlayın. b Belgeyi tarayın.</p> <p>Belgeyi bilgisayara tarayabiliyor musunuz?</p>	Sorun çözüldü.	5 adıma gidin.
<p>Adım 5 a Yazıcının ve bilgisayarın aynı ağa bağlı olduğundan emin olun. b Belgeyi tarayın.</p> <p>Belgeyi bilgisayara tarayabiliyor musunuz?</p>	Sorun çözüldü.	Bayinizle iletişime geçin.

Ağ klasörüne tarama yapılamıyor

İşlem	Evet	Hayır
<p>Adım 1 a Ağ klasörü kısayolu oluşturun. b Kısayolu kullanarak belgeyi tarayın. Daha fazla bilgi için bkz. 90. sayfadaki "Ağ klasörüne tarama".</p> <p>Bir belgeyi tarayıp bir ağ klasörüne kaydedebiliyor musunuz?</p>	Sorun çözüldü.	2 adıma gidin.

İşlem	Evet	Hayır
<p>Adım 2</p> <p>Ağ klasörü yolunun ve biçiminin doğru olduğundan emin olun. Örneğin, server_hostname'nin tam etki alanı adı (FQDN) veya IP olduğu; //server_hostname/foldername/path şeklinde bir yol.</p> <p>Ağ klasörü yolu ve biçimi doğru mu?</p>	3 adıma gidin.	Adım 4'e ilerleyin.
<p>Adım 3</p> <p>Ağ klasörüne yazma erişimi izniniz olduğundan emin olun.</p> <p>Bir belgeyi tarayıp bir ağ klasörüne kaydedebiliyor musunuz?</p>	Sorun çözüldü.	4 adıma gidin.
<p>Adım 4</p> <p>Ağ klasörü kısayolunu güncelleyin.</p> <p>a Bir web tarayıcısı açın ve adres alanına yazıcının IP adresini yazın.</p> <p>Notlar:</p> <ul style="list-style-type: none"> • Yazıcının IP adresini ana ekranda görüntüleyin. IP adresleri, 123.123.123.123 gibi nokta işareti ile ayrılan dört rakam dizisinden oluşur. • Bir proxy sunucu kullanıyorsanız web sayfasının doğru yüklenmesi için bir süreliğine sunucuyu devre dışı bırakın. <p>b Kısayollar ögesine tıklayın ve ardından bir kısayol seçin.</p> <p>Not: Birden çok kısayol türünüz varsa Ağ Klasörü ögesini seçin.</p> <p>c Paylaşım Yolu alanına ağ klasörü yolunu yazın.</p> <p>Notlar:</p> <ul style="list-style-type: none"> • Paylaşım yolunuz \\server_hostname\foldername\path ise //server_hostname/foldername/path yazın. • Paylaşım yolunu yazarken öne eğik çizgi kullandığınızdan emin olun. <p>d Kimlik Doğrulama menüsünden, doğrulama yöntemini seçin.</p> <p>Not: Kimlik Doğrulama "Atanmış kullanıcı adı ve parola kullanın" olarak ayarlanmışsa Kullanıcı Adı ve Parola alanlarına kimlik bilgilerinizi girin.</p> <p>e Kaydet seçeneğine tıklayın.</p> <p>Bir belgeyi tarayıp bir ağ klasörüne kaydedebiliyor musunuz?</p>	Sorun çözüldü.	5 adıma gidin.
<p>Adım 5</p> <p>Yazıcının ve ağ klasörünün aynı ağa bağlı olduğundan emin olun.</p> <p>Bir belgeyi tarayıp bir ağ klasörüne kaydedebiliyor musunuz?</p>	Sorun çözüldü.	Bayinizle iletişime geçin.

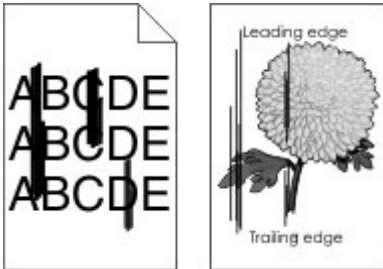
Belgeler ya da fotoğrafların kısmi kopyaları

İşlem	Evet	Hayır
<p>Adım 1</p> <p>a Belgenin ya da fotoğrafın ön yüzü aşağı gelecek biçimde tarayıcı camının sol üst köşesine yerleştirdiğinizden emin olun.</p> <p>b Belge veya fotoğrafı kopyalayın.</p> <p>Belge veya fotoğraf düzgün kopyalandı mı?</p>	Sorun çözüldü.	2 adıma gidin.
<p>Adım 2</p> <p>a Kağıt boyutu ayarını tepsiye yüklü kağıt ile eşleştirin.</p> <p>b Belge veya fotoğrafı kopyalayın.</p> <p>Belge veya fotoğraf düzgün kopyalandı mı?</p>	Sorun çözüldü.	Bayinizle iletişime geçin.

Düşük kopyalama kalitesi

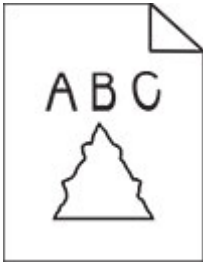
İşlem	Evet	Hayır
<p>Adım 1</p> <p>a Tarayıcı camını ve ADF camını nemli, yumuşak, hav bırakmayan bir bezle temizleyin. Yazıcınızda ADF içinde ikinci bir ADF camı varsa o camı da temizleyin.</p> <p>Daha fazla bilgi için bkz. 195. sayfadaki "Tarayıcıyı temizleme".</p> <p>b Belgenin ya da fotoğrafın ön yüzü aşağı gelecek biçimde tarayıcı camının sol üst köşesine yerleştirdiğinizden emin olun.</p> <p>c Belge veya fotoğrafı kopyalayın.</p> <p>Kopyalama kalitesi yeterli mi?</p>	Sorun çözüldü.	2 adıma gidin.
<p>Adım 2</p> <p>a Özgün belge veya fotoğrafın kalitesini denetleyin.</p> <p>b Tarama kalitesi ayarlarını düzenleyin.</p> <p>c Belge veya fotoğrafı kopyalayın.</p> <p>Kopyalama kalitesi yeterli mi?</p>	Sorun çözüldü.	Bayinizle iletişime geçin.


ADF'den tarama yaparken çıktıda oluşan koyu renk dikey çizgiler



İşlem	Evet	Hayır
<p>a Tarayıcı kapağını açın.</p> <p>b ADF camını ve ADF camı pad'ini nemli, yumuşak ve tüy bırakmayan bir bezle silin.</p> <p>c Tarayıcı kapağını kapatın.</p> <p>d Belgeyi tarayın.</p> <p>Taranan belgelerde dikey çizgiler beliriyor mu?</p>	<p>Bayinizle iletişime geçin.</p>	<p>Sorun çözüldü.</p>

ADF'den tarama yaparken titrek görüntü veya metin



İşlem	Evet	Hayır
<p>a ADF'ye 50 sayfa temiz, düz kağıt yükleyin.</p> <p>Not: Düz kağıt, ADF besleme silindirlerindeki toz ve diğer yabancı maddelerin temizlenmesine veya giderilmesine yardımcı olur.</p> <p>b Ana ekrandan,  simgesine dokununuz.</p> <p>c ADF'ye, özgün bir belge yükleyin.</p> <p>d Belgeyi tarayın.</p> <p>Çıktıda titrek görüntüler veya metinler görünüyor mu?</p>	<p>Bayinizle iletişime geçin.</p>	<p>Sorun çözüldü.</p>

Tarama işi başarısız oldu

İşlem	Evet	Hayır
<p>Adım 1</p> <p>Kablo bağlantılarını denetleyin.</p> <p>a Ethernet veya USB kablosunun bilgisayara ve yazıcıya düzgün bir şekilde bağlandığından emin olun.</p> <p>b Belgeyi tarayın.</p> <p>Tarama işi başarılı oldu mu?</p>	<p>Sorun çözüldü.</p>	<p>2 adıma gidin.</p>

İşlem	Evet	Hayır
<p>Adım 2</p> <p>Taramak istediğiniz dosyayı kontrol edin.</p> <p>a Hedef klasörde dosya adının halihazırda kullanılmadığından emin olun.</p> <p>b Taramak istediğiniz belge veya fotoğrafın başka bir uygulamada açık olmadığından emin olun.</p> <p>c Belgeyi tarayın.</p> <p>Tarama işi başarılı oldu mu?</p>	Sorun çözüldü.	3 adıma gidin.
<p>Adım 3</p> <p>a Hedef yapılandırma ayarlarında Zaman damgası ekle veya Mevcut dosyanın üzerine yaz onay kutusunun seçili olduğundan emin olun.</p> <p>b Belgeyi tarayın.</p> <p>Tarama işi başarılı oldu mu?</p>	Sorun çözüldü.	Bayinizle iletişime geçin.


Tarayıcı kapanmıyor

İşlem	Evet	Hayır
<p>Tarayıcı kapağının açık kalmasına neden olan engelleri kaldırın.</p> <p>Tarayıcı kapağı düzgün kapandı mı?</p>	Sorun çözüldü.	Bayinizle iletişime geçin.

Tarama işlemi çok uzun sürüyor veya bilgisayarın donmasına neden oluyor

İşlem	Evet	Hayır
<p>Tarama işlemi etkileyen tüm uygulamaları kapatın.</p> <p>Tarama işlemi çok uzun sürüyor ya da bilgisayarını donduruyor mu?</p>	Bayinizle iletişime geçin.	Sorun çözüldü.

Tarayıcı yanıt vermiyor

İşlem	Evet	Hayır
<p>Adım 1</p> <p>a Güç kablosunun yazıcıya ve prize doğru bir şekilde takılı olduğundan emin olun.</p> <p> DİKKAT-YARALANMA TEHLİKESİ: Yangın veya elektrik çarpması riskini önlemek için güç kablosunu ürünün yakınındaki ve kolay erişilebilir bir konumdaki uygun şekilde tanımlanmış ve doğru şekilde topraklanmış bir elektrik prizine bağlayın.</p> <p>b Belgeyi kopyalayın veya tarayın.</p> <p>Tarayıcı yanıt veriyor mu?</p>	Sorun çözüldü.	2 adıma gidin.

İşlem	Evet	Hayır
<p>Adım 2</p> <p>a Yazıcının açık olduğundan emin olun.</p> <p>b Ekranda görünen hata mesajlarını çözün.</p> <p>c Belgeyi kopyalayın veya tarayın.</p> <p>Tarayıcı yanıt veriyor mu?</p>	Sorun çözüldü.	3 adıma gidin.
<p>Adım 3</p> <p>a Yazıcıyı kapatın, yaklaşık 10 saniye bekleyin ve ardından yazıcıyı yeniden açın.</p> <p>b Belgeyi kopyalayın veya tarayın.</p> <p>Tarayıcı yanıt veriyor mu?</p>	Sorun çözüldü.	Bayinizle iletişime geçin.

Tarayıcı kaydını ayarlama

- 1 Ana ekrandan **Ayarlar > Aygıt > Bakım > Yapılandırma Menüsü > Tarayıcı Yapılandırması > Tarayıcı Manuel Kaydı** ögesine dokununuz.
 - 2 Hızlı Yazdırma Testi menüsünde **Başlat** ögesine dokununuz.
 - 3 Hızlı Yazdırma Testi sayfasını tarayıcı camına yerleştirin ve ardından **Düz Yatak Kaydı** ögesine dokununuz.
 - 4 Hızlı Kopyalama Testi menüsünde **Başlat** ögesine dokununuz.
 - 5 Hızlı Kopyalama Testi sayfasını özgün belgeyle karşılaştırın.
- Not:** Test sayfasının kenar boşlukları, özgün belgeninkinden farklıysa Sol Kenar Boşluğu ve Üst Kenar Boşluğunu ayarlayın.
- 6 Hızlı Kopyalama Testi sayfası, özgün belgeyle neredeyse tamamen eşleşene kadar [adım 4](#) ve [adım 5](#) adımlarını tekrarlayın.

ADF kaydını ayarlama

- 1 Ana ekrandan **Ayarlar > Aygıt > Bakım > Yapılandırma Menüsü > Tarayıcı Yapılandırması > Tarayıcı Manuel Kaydı** ögesine dokununuz.
- 2 Hızlı Yazdırma Testi menüsünde **Başlat** ögesine dokununuz.
- 3 Hızlı Yazdırma Testi sayfasını ADF tepsisine yerleştirin.
- 4 **Ön ADF Kaydı** veya **Arka ADF Kaydı** ögesine dokununuz.

Notlar:

- Ön ADF Kaydını hizalamak için test sayfasını, sayfanın ön yüzü yukarı bakacak ve kısa kenarı önce girecek şekilde ADF'ye yerleştirin.
- Arka ADF Kaydını hizalamak için test sayfasını, sayfanın ön yüzü aşağı bakacak ve kısa kenarı önce girecek şekilde ADF'ye yerleştirin.

- 5 Hızlı Kopyalama Testi menüsünde **Başlat** ögesine dokununuz.

6 Hızlı Kopyalama Testi sayfasını özgün belgeyle karşılaştırın.

Not: Test sayfasının kenar boşlukları, özgün belgeninkinden farklıysa Yatay Ayarlamayı yapın ve Üst Kenar Boşluğunu ayarlayın.

7 Hızlı Kopyalama Testi sayfası, özgün belgeyle neredeyse tamamen eşleşene kadar [adım 5](#) ve [adım 6](#) adımlarını tekrarlayın.

Bayinizle iletişime geçme

Bayinizle iletişime geçmeden önce aşağıdaki bilgilere sahip olduğunuzdan emin olun:

- Yazıcı sorunu
- Hata mesajı
- Yazıcı model türü ve seri numarası

Bildirimler

Ürün bilgileri

Ürün adı:

DİJİTAL ÇOK İŞLEVLİ SİSTEM
MX-B468F

Makine türü:

7020

Model:

4H6

Sürüm bildirimi

Nisan 2023


Aşağıdaki paragraf bu tür şartların yasalara aykırı olduğu ülkeler için geçersizdir: BU YAYIN, “OLDUĞU GİBİ”, TİCARİ YA DA BELİRLİ BİR AMACA UYGUNLUĞU İÇEREN FAKAT BUNLARLA SINIRLI OLMAYAN HERHANGİ BİR KONUDA DOLAYLI VEYA DOĞRUDAN GARANTİ VERMEKSİZİN SAĞLANMAKTADIR. Bazı ülkeler bazı işlemlerde açık veya örtülü garantilerden feragat edilmesine izin vermemektedir; bu nedenle, bu beyan sizin için geçerli olmayabilir.

Bu yayın, teknik yanlışlıklar ya da yazım hataları içerebilir. Bu yayında açıklanan bilgilerde düzenli olarak değişiklik yapılmaktadır; bu değişiklikler sonraki basımlara yansıtılacaktır. Hakkında bilgi verilen ürünler ya da programlar üzerinde herhangi bir zamanda geliştirme çalışmaları ya da değişiklikler yapılabilir.

Sarf malzemeleri

Bu ürünün kullanıcı tarafından değiştirilebilen standart sarf malzemeleri arasında toner kartuşları bulunur.

Toner kartuşları için yalnızca SHARP tarafından belirtilen ürünleri kullandığınızdan emin olun.

 <p>ORIJİNAL SARF MALZEMELERİ</p>	<p>En iyi kopyalama sonuçları için yalnızca Sharp ürünlerinin kullanım ömrünü ve performansını en üst düzeye çıkarmak üzere tasarlanmış, üretilmiş ve test edilmiş Sharp Orijinal Sarf Malzemelerini kullandığınızdan emin olun. Toner paketinde Orijinal Sarf Malzemeleri etiketine bakın.</p>
--	---

Ses emisyon seviyeleri

Aşağıdaki ölçümler ISO 7779'a uygun olarak yapılmıştır ve ISO 9296 uyarınca bildirilmiştir.

Not: Bazı modlar ürününüzde bulunmuyor olabilir.

1 metredeki ortalama ses basıncı, dBA	
Yazdırılıyor	Tek taraflı: 56 Çift taraflı: 55
Tarama	58
Kopyalama	59
Hazır	14

Atık Elektrik ve Elektronik Cihazlar (WEEE) direktifi



Lityum iyon şarj edilebilir pil



Bu ürün, yalnızca eğitimli bir teknisyen tarafından çıkarılması gereken şarj edilebilir lityum iyon düğme pil içerebilir. Üzerinde çarpı işareti bulunan tekerlekli çöp kutusu, ürünün ayrılmamış atıklarla birlikte atılmaması gerektiği, geri kazanım ve geri dönüşüm için ayrı toplama tesislerine gönderilmesi gerektiği anlamına gelir. Pilin çıkarılması durumunda, pili evsel atıklarınızla birlikte atmayın. Bölgenizde, yerel topluluğunuz için pil geri dönüşüm bırakma konumu gibi pillere yönelik ayrı toplama sistemleri bulunabilir. Atık pillerin ayrı toplanması, yeniden kullanım ve geri dönüşüm dahil olmak üzere atıkların uygun şekilde işlenmesini sağlar ve insan sağlığı ve çevre üzerindeki olası olumsuz etkileri önler. Lütfen pilleri gerekliliklere uygun şekilde atın.

WEEE (Turkey)

Türkiye Cumhuriyeti: AEEE Yönetmeliğine Uygundur.

Statik elektriğe duyarlılık uyarısı



Bu simge statik elektriğe duyarlı parçaları belirtir. Önce simgeden uzak bir alanda bulunan metal bir yüzeye dokunmadan bu simgelerin yakınındaki alanlara dokunmayın.

Kağıt sıkışmalarını giderme veya sarf malzemelerini değiştirme gibi bakım işlerini gerçekleştirirken elektrostatik yük boşaltmanın neden olabileceği hasarları önlemek için simge mevcut olmasa bile yazıcının iç kısmına erişmeden veya temas etmeden önce yazıcının açıkta kalan metal gövdesinin herhangi bir yerine dokununuz.

ENERGY STAR

Üzerinde veya başlatma ekranında ENERGY STAR amblemi bulunan tüm ürünlerin üretim tarihinden[®] itibaren Environmental Protection Agency (Çevre Koruma Dairesi) (EPA) ENERGY STAR şartlarına uygunluğu belgelenmiştir.



Sıcaklık bilgileri

Çalışma sıcaklığı ve bağıl nem	10 ila 32,2°C (50 ila 90°F) ve %15 ila %80 RH 15,6 ila 32,2°C (60 ila 90°F) ve %8 ila %80 RH Maksimum ıslak ampul sıcaklığı ² : 22,8°C (73°F) Yoğuşmasız ortam
Yazıcı / kartuş / görüntüleme ünitesini uzun vadeli saklama ¹	15,6 ila 32,2°C (60 ila 90°F) ve %8 ila %80 RH Maksimum ıslak ampul sıcaklığı ² : 22,8°C (73°F)
Yazıcı / kartuş / görüntüleme ünitesinin kısa vadeli nakliyesi	-40 ila 40°C (-40 ila 104°F)
¹ Sarf malzemelerinin raf ömrü yaklaşık 2 yıldır. Bu, standart ofis ortamında, 22°C (72°F) sıcaklıkta ve %45 nem oranında saklama koşulları için geçerlidir.	
² Islak ampul sıcaklığı hava sıcaklığına ve bağıl nem aracılığıyla belirlenir.	

Lazer uyarısı

Bu yazıcı, ABD'de DHHS 21 CFR, Bölüm I, Alt Bölüm J, Sınıf I (1) lazer ürünleri gereksinimlerini karşılayacak şekilde sertifikalandırılmıştır ve başka yerlerde IEC 60825-1:2014, EN 60825-1:2014+A11:2021 ve EN 50689:2021 gereksinimlerini karşılayan Sınıf 1 tüketici lazer ürünü olarak sertifikalandırılmıştır.

Sınıf I lazer ürünleri tehlikeli olarak değerlendirilmez. Lazer sistemi ve yazıcı, normal kullanım, kullanıcı bakımı veya servis durumunda hiçbir insanın lazer radyasyonun maruz kalmayacağı şekilde tasarlanmıştır. Yazıcıda, aşağıdaki teknik özelliklere sahip bir lazer içeren, bakım yapılamayan bir yazıcı kafası grubu mevcuttur:

Sınıf: IIIb (3b) AlGaInP

Nominal çıkış gücü (miliwatt): 15

Dalga boyu (nanometre): 650-670

Güç tüketimi

Ürünün güç tüketimi

Aşağıdaki tabloda ürünün güç tüketim özellikleri açıklanmaktadır.

Not: Bazı modlar ürününüzde bulunmuyor olabilir.

Mod	Açıklama	Güç Tüketimi (Watt)
Yazdırılıyor	Ürün, elektronik girişlerden basılı kopya çıktılarını oluşturuyor.	Tek taraflı: 649 Çift taraflı: 396
Kopyala	Ürün özgün basılı belgelerden basılı kopya çıktısı oluşturuyor.	684
Tara	Ürün basılı kopya belgelerini tarıyor.	23,5
Hazır	Ürün yazdırma işi bekliyor.	13,4
Uyku Modu	Ürün yüksek seviyede enerji tasarrufu modunda.	1,0
Bekleme	Ürün düşük seviyede enerji tasarrufu modunda.	0,1
Kapalı	Ürün elektrik prizine takılı ama güç düğmesi kapalı.	0,1

Önceki tablodaki güç tüketim seviyeleri zaman göre ortalama değerleri göstermektedir. Anlık güç tüketimi ortalama değerlerin oldukça üzerinde olabilir.

Uyku Modu

Bu ürün bir enerji tasarrufu modu olan *Uyku Modu* ile tasarlanmıştır. *Uyku Modu*, yazıcının uzun süre kullanılmadığı zamanlarda güç tüketimini azaltarak enerji tasarrufu sağlar. *Uyku Modu*, bu ürün *Uyku Modu Zaman Aşımı* adı verilen belirli sürede kullanılmadığında otomatik olarak devreye girer.

Bu ürünün *Uyku Modu Zaman Aşımı* fabrika ayarı (dakika olarak): 15

Yapılandırma menüleri kullanılarak *Uyku Modu zaman Aşımı* yazıcı modeline bağlı olarak 1 dakika ile 120 dakika arasında veya 1 dakika ile 114 dakika arasında değiştirilebilir. Yazıcı hızı, dakikada 30 sayfaya eşit veya daha azsa zaman aşımını yazıcı modeline bağlı olarak yalnızca 60 dakikaya veya 54 dakikaya kadar ayarlayabilirsiniz. *Uyku Modu Zaman Aşımının* düşük bir değere ayarlanması enerji tüketimini azaltır ancak ürünün yanıt süresini uzatabilir. *Uyku Modu Zaman Aşımının* yüksek bir değere ayarlanması daha hızlı yanıt almanızı sağlar ama daha fazla enerji kullanılmasına neden olur.

Bazı modeller, yazıcı uzun süre kullanılmadığında güç tüketimini daha da azaltan *Derin Uyku Modunu* destekler.

Hazırda Bekleme Modu

Bu ürün çok az güçle çalışan mod olan *Hazırda Bekleme modu* ile tasarlanmıştır. Hazırda Bekleme Modunda çalışırken, diğer tüm sistemler ve aygıtlar güvenle kapatılır.

Hazırda Bekleme modu aşağıdaki yöntemlerden biriyle girilebilir:

- Hazırda Bekleme Süre Sonunu Kullanma
- Güç Modlarını Zamanlamayı Kullanma

Bu ürünün fabrika varsayılanı her ülke veya bölge için Hazırda Bekleme Süre Sonu ayarıdır 3 gün

Yazıcının Hazırda Bekleme moduna girmeden önce iş yazdırıldıktan sonra beklediği süre miktarı bir saat ile bir ay arasında değiştirilebilir.

EPEAT'ye kayıtlı görüntüleme ekipmanı ürünlerine ilişkin notlar:

- Hazırda Bekleme veya Kapalı modlarında bekleme güç düzeyi etkindir.
- Ürün otomatik olarak $\leq 1W$ bekleme güç düzeyine geçer. Ürün sevkiyatında otomatik bekleme işlevi (Hazırda Bekleme veya Kapalı) etkinleştirilir.

Kapalı modu

Bu üründe, ürünün tamamen kapalıyken harcadığı güçle kıyasla az miktarda güç tüketen kapalı modu varsa, güç kaynağı kablosunu elektrik prizinden çekin.

Toplam enerji kullanımı

Ürünün toplam enerji kullanımının hesaplanması bazen yararlı olabilir. Güç tüketimi değerlerinin Watt ölçü birimine göre sağlanmış olması nedeniyle, enerji kullanımını hesaplarken, güç tüketimi ürünün tüm modlarda geçirdiği süre ile çarpılmalıdır. Ürünün toplam enerji kullanımı, tüm modların enerji kullanımının toplamıdır.

Çevre bilgileri

Lütfen bu bölümü dikkatlice okuyun. Çevre üzerindeki etkinizi azaltmanıza ve aynı zamanda maliyetlerinizi düşürmenize yardımcı olur.

Kağıt tasarrufu

- 1 Otomatik çift taraflı yazdırma işlevi, kağıdı elle çevirmeden kağıdın her iki tarafına da otomatik olarak yazdırmayı sağlar. Makede otomatik çift taraflı yazdırma işlevi varsa otomatik olarak çift taraflı yazdırmak için bilgisayarınızda yazdırma ayarlarınızı yapın. Lütfen bu makinenin otomatik çift taraflı yazdırma işlevini mümkün olduğunca kullanın.
- 2 Geri dönüştürülmüş kağıda ve EN12281:2002 standardı ile benzer kalite standartlarını karşılayan 64 g/m² ince kağıda baskı yaparak çevre üzerindeki etkiyi azaltabilirsiniz.

Enerji tasarrufu

ENERGY STAR® programı, çevre üzerindeki etkiyi en aza indirmeye yardımcı olan enerji tasarruflu modellerin geliştirilmesini ve satın alınmasını destekleme amaçlı bir gönüllülük projesidir. ENERGY STAR programının hem çevresel faydalar hem de enerji tüketimi miktarıyla ilgili sıkı gerekliliklerini karşılayan ürünler, ENERGY STAR programında kayıtlı olmaları halinde ENERGY STAR logosunu taşıyabilir.

Telekomünikasyon terminal ekipmanı için düzenleyici bildirimler

Bu bölüm, analog faks iletim kartı içeren ürünlere ilişkin düzenleyici bilgiler içerir:

LEX-M03-002

Kablosuz ürünler için düzenleyici bildirimler

Bu bölüm, yalnızca kablosuz modeller için geçerli olan düzenleyici bilgileri içerir.

Modüler bileşen bildirimi

Kablosuz modellere şu modüler bileşen dahildir:

AzureWave AW-CM467-SUR; FCC ID:TLZ-CM467; IC:6100A-CM467

Sahip olduğunuz ürüne hangi modüler bileşenlerin takılı olduğunu belirlemek için asıl ürünün üzerindeki etikete bakın.

Radyo frekans radyasyonuna maruz kalma

Bu aygıtın ışın yayma gücü, FCC ve diğer düzenleyici organların radyo frekansına maruz kalma sınırlarının çok altındadır. FCC'nin ve diğer düzenleyici bildirimlerin radyo frekansına maruz kalma gereksinimlerini karşılayabilmek için, anten ile bu aygıtı kullanacak kişiler arasında en az 20 cm (8 inç) aralık bırakılmalıdır.

Avrupa Topluluğu (AT) yönergelerine uygunluk

Bu ürün, Üye Ülkelerin radyo ekipmanlarıyla ilgili yasalarının birbirine benzer ve uyumlu olmasına ilişkin 2014/53/EU numaralı AT Konseyi direktifinin koruma gereklilikleriyle uyum içerisindedir.

Uyumluluk CE işaretiyle belirtilir:



Sınırlamalar

Bu radyo ekipmanı yalnızca iç mekanlarda kullanılabilir. Dış mekanda kullanımı yasaktır. Bu sınırlama aşağıdaki tabloda yer alan tüm ülkeler için geçerlidir:



AT	BE	BG	CH	CY	CZ	DE	DK	EE
EL	ES	FI	FR	HR	HU	IE	IS	IT
LI	LT	LU	LV	MT	NL	HAYIR	PL	PT
RO	SE	SI	SK	TR	UK (NI)			

Radyo vericisi operasyonel frekans bantları ve maksimum RF gücüne ilişkin AB ve diğer ülkelerin beyanı

Bu radyo ürünü, 2,4 GHz (AB'de 2,412–2,472 GHz) veya 5 GHz (AB'de 5,15–5,35, 5,47–5,725) bantlarda aktarım yapar. Anten kazancı dahil maksimum verici EIRP güç çıkışı her iki bant için de ≤ 20 dBm'dir.

Avrupa Topluluğu (AT) yönergelerine uygunluk

Bu ürün; elektromanyetik uyumluluk, belirli voltaj sınırları içerisinde kullanılması için tasarlanan elektrikli ekipmanların güvenliği ve elektrikli ve elektronik ekipmanlarda belirli tehlikeli maddelerin kullanım kısıtlamalarına ilişkin Üye Ülkelerin yasalarının birbirine benzer ve uyumlu olması konusundaki (AB) 2015/863 ile değiştirildiği üzere 2014/30/EU, 2014/35/EU ve 2011/65/EU numaralı AT Konseyi direktifleri koruma gereklilikleriyle uyum içerisindedir.

Bu ürün, EN 55032 A Sınıfı sınırlarını ve EN 62368-1 sayılı güvenlik gereksinimlerini karşılar.

Radyo paraziti uyarısı

Uyarı

Bu ürün, EN 55032 A Sınıfı emisyon gereksinimleri ve EN 55035 muafiyet gereksinimleri ile uyumludur. Bu ürün, ev/kapalı ortamda kullanım amaçlı değildir.

Bu bir A sınıfı üründür. Bu ürün bir ev ortamındayken radyo parazitine neden olabilir. Bu durumda kullanıcının yeterli önlemleri alması gerekebilir.

Dizin

A

A kapağında kağıt sıkışması 235
açık renk dikey şeritler 221
açık renk yatay şeritler 220
açık yazdırma 212
ADF alma silindiri
değiştirme 189
temizleme 198
ADF alma silindirini
temizleme 198
ADF ayırma silindiri
değiştirme 189
temizleme 198
ADF ayırma silindirini
temizleme 198
ADF kaydı
ayarlama 261
ADF kaydını ayarlama 261
ADF kullanarak
kopyalama 81
ADF silindirleri
değiştirme 189
temizleme 198
ADF silindirlerini temizleme 198
Adres Defteri
kullanım 23
ağ ayarları sayfası
yazdırma 73
ağ ayarları sayfası yazdırma 73
ağ klasörü
kısayol oluşturma 91
ağ klasörüne tarama 90
ağ klasörüne tarama
yapılamıyor 256
AirPrint
kullanım 76
akıllı depolama sürücüsü 48, 75
silme 74
yükleme 49
alınan fakslar
bekletme 87
alma tekerleği
değiştirme 185
ana ekran
kullanım 19
özelleştirme 20
ana ekran simgeleri
görsüntüleme 20

ana ekrana uygulamalar
ekleme 20
ana ekrandaki simgeler
gösterme 20
ana ekranı kullanma 19
analog faks
kurma 27
analog faks kullanılarak faks
alınamıyor 254
analog faks kullanılarak faks
gönderilemiyor veya
alınamıyor 252
analog faksı kurma 27
antetli
kopyalama 82
seçme 12
antetli yüklemeye 41
çok amaçlı besleyicide 43
arayan adı gösterilmiyor 251
Arızalı bellek algılandı 246
ayarlama
tarayıcı kaydı 261
ayırma sayfaları
yerleştirme 80

B

B kapağında kağıt sıkışması 238
baskıda görüntü kesme 218
baskıda metin kesme 218
baskıda noktalar 214
baskılarda dikey çizgiler 223
baskılarda dikey koyu
bantlar 222
baskılarda dikey koyu
çizgiler 223
baskılarda gri artalan 210
bayinizle iletişime geçme 262
bekletilen belgeler
yazdırılmıyor 227
bekletilen işler
sona erme süresini ayarlama 78
yazdırma 79
belgeler, yazdırma
bilgisayardan 76
belgelerin kısmi kopyaları 258
bellenim güncelleme 46
bellenim kartı 48
bellenim, güncelleme 46

benekli baskı 214
beyaz sayfalar 205
bildirimler 263, 266, 267, 268
bilgisayar
yazıcıya bağlama 73
bilgisayar, tarama hedefi 89
bilgisayara tarama
yapılamıyor 256
bilgisayara yazıcı ekleme 45
bilgisayardan yazdırma 76
bir dizin listesi yazdırma 80
bir FTP sunucusuna tarama
kontrol panelini kullanma 90
bir kopya boyutunu büyütme 82
bir kopya boyutunu küçültme 82
bir slayt gösterisi yapma 22
bir yazdırma işini iptal etme 80
bir yazı tipi örnek listesini
yazdırma 80
bir yazıcı sabit diski takma 53
birden çok kopya sıralama 82
birden çok sayfa kopyalama
tek bir sayfa üzerine 83
boş sayfalar 205
buruşmuş kağıt 209
Büyüteç modu
etkinleştirme 26
Büyüteç modunu
etkinleştirme 26

Ç

çarpık baskı 216
çevre ayarları 202
çift taraflı ünitelerde kağıt
sıkışması 239
çok amaçlı besleyici
yüklemeye 43
çok amaçlı besleyicide kağıt
sıkışması 241

D

dahili seçenek algılanamıyor 246
dahili seçenekler 48
yazıcı sabit diski 53
dahili seçenekler ekleme
yazdırma sürücüsü 47
dahili seçenekler, ekleme
yazdırma sürücüsü 47

dahili seçenekleri takma
akıllı depolama sürücüsü 49
Güvenilir Platform Modülü 60
depolama sürücüsü
silme 74
desteklenen dosya türleri 78
desteklenen flash sürücüler 78
desteklenen kağıt ağırlıkları 16
desteklenen kağıt boyutları 13
desteklenen kağıt türleri 15
dikey beyaz çizgiler 221
dikey koyu çizgiler 225
ADF'den tarama yaparken 258
dizin listesi
yazdırma 80
dokunmatik ekran
temizleme 194
dokunmatik ekranı
temizleme 194
donanım seçenekleri
tepsiler 48
donanım seçenekleri ekleme
yazdırma sürücüsü 47
donanım seçenekleri, ekleme
yazdırma sürücüsü 47
duvar kağıdını değiştirme 22
Düğme yöntemi 71
düşük faks yazdırma kalitesi 254
düşük kopyalama kalitesi 258

E

e-posta sunucusu
yapılandırma 33
e-postalar gönderilemiyor 251
e-posta
gönderme 84
e-posta fonksiyonu
kurma 33
e-posta gönderme 84
otomatik belge besleyicisini
(ADF) kullanma 84
tarayıcı camını kullanarak 84
e-posta hizmet sağlayıcıları 33
e-posta kısayolu
oluşturma 84
e-posta sorunlarını giderme
e-postalar gönderilemiyor 251
e-posta sunucu ayarlarını
yapılandırma 33
e-posta uyarıları
kurma 171
e-posta uyarılarını ayarlama 171

ekran klavyesi
kullanım 25
ekran koruyucuyu yönetme 22
Ekran Özelleştirme
kullanım 22
Ekran Özelleştirme özelliğini
kullanma 22
ekran parlaklığı
ayarlar 202
ekranda gezinme
el hareketlerini kullanma 25
ekranı kişiselleştirme 22
eksik yazdırma 225
el hareketlerini kullanarak
ekranda gezinme 25
Embedded Web Server
açılmıyor 244
emisyon bildirimleri 263, 268
Ethernet bağlantı noktası 18
EXT bağlantı noktası 18

F

faks
gönderme 85
faks alma/gönderme
otomatik belge besleyicisini
(ADF) kullanma 85
tarayıcı camını kullanarak 85
tarihi ve saati ayarlama 33
faks ayarlarını yapma
farklı duvar prizleri kullanma 30
farklı fişler kullanma 30
standart telefon hattı
bağlantısı 28
faks bekletme 87
faks çözünürlüğü
değiştirme 86
faks çözünürlüğünü
değiştirme 86
faks gönderme 85
faks günlüğü
yazdırma 87
faks hedefi kısayolu
oluşturma 86
faks hoparlörü ayarları
yapılandırma 33
faks hoparlörü ayarlarını
yapılandırma 33
faks iletme 87
faks kapak sayfası bilgisayardan
gönderilemiyor 255

faks kapak sayfasında eksik
bilgi 255
faks koyuluğu
ayarlar 87
faks koyuluğunu ayarlama 87
faks kurulumu
farklı duvar prizleri kullanma 30
farklı fişler kullanma 30
standart telefon hattı
bağlantısı 28
faks programlama 86
faks sorun giderme
analog faks kullanarak faks
gönderilebiliyor ama
alınmıyor 254
analog faks kullanılarak faks
gönderilemiyor 254
analog faks kullanılarak faks
gönderilemiyor veya
alınmıyor 252
arayan adı gösterilmiyor 251
düşük yazdırma kalitesi 254
faks kapak sayfası bilgisayardan
gönderilemiyor 255
faks kapak sayfasında eksik
bilgi 255
faks sunucusu, kullanma
faks işlevini ayarlama 28
faks sunucusunu kullanarak faks
işlevini ayarlama 28
faks sürücülerini kurma 45
faks sürücüsü
yükleme 45
faks, programlama 86
farklı kağıt boyutları,
kopyalama 81
farklı kağıt boyutlarını
kopyalama 81
farklı zil sesi düzeni
faks kurulumu 32
farklı zil sesini etkinleştirme 32
FCC bildirimleri 268
Flash bellekte kaynaklar için
yeterli boş alan yok 246
flash sürücü
şuradan yazdırma 77
tarama hedefi 91
flash sürücü okunamıyor
sorun giderme, yazdırma 231
fotoğraflar, kopyalama 81
fotoğrafların kısmi kopyaları 258

FTP adresi

- kısayol oluşturma 90
- FTP sunucusu, tarama kontrol panelini kullanma 90

G

- geçici bellek 75
- silme 74
- geçicilik bildirim 75
- gizli belgeler yazdırılmıyor 227
- gizli yazdırma işleri yapılandırma 78
- yazdırma 79
- görüntüleme ünitesi değiştirme 175
- sipariş etme 172
- gösterge ışığı durumu anlama 10
- güç kablosu girişi 18
- güç kaynağı değiştirme 179
- güç kaynağını değiştirme 179
- güç tasarrufu modları yapılandırma 202
- gün ışığından tasarruf saati yapılandırma 33
- Güvenilir Platform Modülü yükleme 60
- güvenlik bilgileri 7, 8
- güvenlik yuvası bulma 74
- güvenlik yuvasını bulma 74

H

- harmanlanmış yazdırma çalışmıyor 248
- hatalı kenar boşlukları 211
- Hazırda Bekleme modu yapılandırma 202

I

- iki taraflı kopyalama 82
- ince çizgiler doğru şekilde yazdırılmıyor 208
- isteğe bağlı kartlar 48
- istenmeyen fakslar engelleme 87
- istenmeyen faksları engelleme 87
- iş yanlışı kağıda yazdırılıyor 228
- iş yanlışı tepside yazdırılıyor 228

K

- kablolara takma 18
- kablosuz ağ 71
- Wi-Fi Protected Setup 71
- yazıcıyı bağlama 71
- kablosuz ağa bağlanma Düşme yöntemini kullanarak 71
- PIN yöntemini kullanarak 71
- kablosuz yazıcı sunucusu yükleme 63
- kablosuz yazıcı sunucusu takma 63
- kağıt antetli 12
- kabul edilemez 11
- matbu formlar 12
- seçme 10
- Universal boyut ayarı 41
- kağıt ağırlıkları, desteklenen 16
- kağıt boyutları, desteklenen 13
- kağıt boyutunu ayarlama 41
- kağıt çok sık sıkışıyor 249
- kağıt kıvrılması 215
- kağıt özellikleri 11
- kağıt sıkışmaları bulma 234
- önleme 232
- kağıt sıkışmalarını önleme 232
- kağıt sıkışmasını bulma 234
- kağıt sıkışmasını giderme A kapağındaki 235
- B kapağındaki 238
- çift taraflı ünite 239
- çok amaçlı besleyicide 241
- otomatik belge besleyicide 242
- tepsilerde 240
- kağıt tasarrufu 83
- kağıt türleri, desteklenen 15
- kağıt türünü ayarlama 41
- kağıt yükleme 41
- kağıtları saklama 12
- kağıtlarla ilgili yönergeler 10
- kalıcı bellek 75
- silme 74
- Kart Kopyalama 83
- kurma 21
- kartları kopyalama 83
- Kartuşu değiştirin, yazıcı bölgesi uyuşmuyor 247
- katlanmış kağıt 209

- kırmızı gösterge ışığı pratik zimbada 247

kısayol

- E-posta: 21
- Faks 21
- FTP 21
- Kopyala 21
- kısayol ekleme e-posta 84
- faks alıcısı 86
- FTP adresi 90
- kopyalama 83
- kısayol oluşturma ağ klasörü 91
- e-posta 84
- faks alıcısı 86
- FTP adresi 90
- kopyalama 83
- kısayollar oluşturma 21
- kısayolları oluşturma 21
- kişi ekleme 23
- kişi grubu ekleme 23
- kişi grupları silme 23
- kişi silme 23
- kişileri düzenleme 23
- kişisel kimlik numarası yöntemi 71
- kişisel tanımlama numaraları etkinleştirme 26
- kişisel tanımlama numaralarını etkinleştirme 26
- klasör oluşturma yer imleri için 23
- kontrol paneli kullanım 10
- kontrol panelini kullanma 10
- konum seçme yazıcı için 17
- konuşma hızını ayarlama Sesli Kılavuz 26
- kopyalama antetli kağıda 82
- fotoğraflar 81
- kağıdın her iki yüzüne yazdırma 82

kopyalar arasında ayırma sayfaları 82
otomatik belge besleyicisini (ADF) kullanma 81
tarayıcı camını kullanarak 81
kopyalama kalitesi sorunu belgelerin kısmi kopyaları 258
dikey koyu çizgiler 258
düşük kopyalama kalitesi 258
fotoğrafların kısmi kopyaları 258
kopyalama kaynağı seçili tepsi 81
kopyalama sorunu tarayıcı kapanmıyor 260
tarayıcı yanıt vermiyor 260
kopyalama yapma 81
kopyalar arasında ayırma sayfası yerleştirme 82
kopyaları harmanlama 82
koyu baskı 206
kurulum seçenekleri yazıcı sabit diski 53

L

LINE bağlantı noktası 18

M

MarkNet N8450 Kablosuz Yazıcı Sunucusu 63
matbu formlar seçme 12
menü 802.1x 157
Ağ 169
Ağa Genel Bakış 148
AirPrint 151
Ana Ekranı Özelleştirme 106
Anonim Veri Toplama 100
Ayarlar 108
Aygıt 168
Bellenimi Güncelle 106
Bildirimler 97
Bu Yazıcı Hakkında 106
Çözüm LDAP Ayarları 166
Disk Şifreleme 166
Düzen 107
E-posta Ayarları 133
Eko Modu 95
Erişilebilirlik 100
Ethernet 152

Fabrika Varsayılanlarını Geri Yükleme 101
Faks 168
Faks Alma Ayarları 119
Faks Gönderme Ayarları 119
Faks Günlüğü Ayarları 119
Faks Kapak Sayfası 119
Faks Kurulumu 119
Faks Modu 119
Faks Sunucusu E-posta Ayarları 130
Faks Sunucusu Kurulumu 130
Faks Sunucusu Tarama Ayarları 130
Flash Sürücü Tarama 143
Flash Sürücü Yazdırma 146
Form Birleştirme 169
Geçici Veri Dosyalarını Sil 166
Genel Faks Ayarları 119, 130
Gizli Yazdırma Ayarı 165
Görüntü 113
Güç Yönetimi 99
Güvenlik Denetim Günlüğü 163
H.323 Ayarları 119
Harici ağ erişimini sınırlandırma 160
Hoparlör Ayarları 119
HTTP/FTP Ayarları 158
HTTPS Faks Ayarları 119
IPSec 156
İş Hesaplama 109
İzinleri Yönet 161
Kablosuz 148
Kalite 109
Kısayollar 168
LPD Yapılandırması 158
Menü Ayarları Sayfası 167
Mobil Hizmetler Yönetimi 152
Muhtelif 167
Ortam Türleri 115
Oturma Açma Sınırlamaları 165
Özel Tarama Boyutları 115
PCL 112
PDF 111
PostScript 111
Servis Dışı Silme 105
SIP Ayarları 119
SNMP 155
Sorun giderme 169
T.38 Ayarları 119
TCP/IP 153
Tepsi Yapılandırması 114

Tercihler 94
ThinPrint 159
Universal Ayarları 114
USB 159
USB Aygıtlarını Zamanla 162
Uzak Operatör Paneli 96
Varsayılan E-posta Ayarları 134
Varsayılan FTP Ayarları 139
Varsayılan Kopyalama Ayarları 116
VoIP Ayarları 119
Web Bağlantısı Kurulumu 139
Wi-Fi Direct 151
Yapılandırma Menüsü 101
Yazdırma 168
Yerel Hesaplar 162
Menü Ayarları Sayfası yazdırma 170
mobil aygıt şuradan yazdırma 76, 77
yazıcıya bağlama 72
mobil aygıt yazıcıya bağlama 72

O

orijinal parçalar ve sarf malzemeleri 172
otomatik belge besleyicisinde kağıt sıkışması 242

P

parça durumları kontrol etme 171
parçaları değiştirme ADF alma silindiri 189
ADF ayırma silindiri 189
ADF silindirleri 189
alma tekerleği 185
tarayıcı camı pad'i 187
parçaların ve sarf malzemelerinin durumunu kontrol etme 171
parlaklığı ayarlama ekranın 202
PDF'den tarama dikey koyu çizgiler 258
pratik zımba kırmızı göstergesi ışığı 247
yükleme 65
pratik zımbayı takma 65

R

raporlar
yazıcı durumu 172
yazıcı kullanımı 172
raporları görüntüleme 172
RJ-11 bağdaştırıcısı 30

S

sabit disk 48
silme 74
sabit disk depolama sürücüsü 75
sarf malzemeleri
tasarruf etme 202
sarf malzemeleri durumu
kontrol etme 171
sarf malzemelerinden tasarruf
etme 202
sarf malzemelerini değiştirme
görüntüleme ünitesi 175
toner kartuşu 173
sarf malzemesi bildirimleri
yapılandırma 171
sarf malzemesi bildirimlerini
yapılandırma 171
sarf malzemesi kullanım
sayaçları
sıfırlama 194
sarf malzemesi kullanım
sayaçlarını sıfırlama 194
sarf malzemesi sipariş etme
görüntüleme ünitesi 172
toner kartuşu 172
ses emisyon seviyeleri 263
Sesli Kılavuz
devre dışı bırakma 24
etkinleştirme 24
konuşma hızı 26
Sesli Kılavuz konuşma hızı
ayarlar 26
Sesli Kılavuzu devre dışı
bırakma 24
Sesli Kılavuzu etkinleştirme 24
sıkışan sayfalar yeniden
yazdırılmıyor 250
sıkışma konumları
tanımlama 234
sıkışmalar, kağıt
önleme 232
sıkışmayı giderme
A kapağındaki 235
B kapağındaki 238

çift taraflı ünite 239
çok amaçlı besleyicide 241
otomatik belge besleyicide 242
tepsilerde 240
silme
yazıcı belleği 74
siyah sayfalar 217
SMB
tarama 90
SMTP ayarları
yapılandırma 33
SMTP sunucusu kurulmadı hatası
devreden çıkarma 250
SMTP sunucusu kurulmadı
hatasını devre dışı bırakma 250
sorun giderme
Embedded Web Server
açılmıyor 244
SMTP sunucusu kurulmadı
hatası 250
yazdırma kalitesi sorunları 204
yazıcı Wi-Fi'ya bağlanamıyor 245
yazıcı yanıt vermiyor 230
sorun giderme, e-posta
e-postalar gönderilemiyor 251
sorun giderme, faks
analog faks kullanarak faks
gönderilebiliyor ama
alınamıyor 254
analog faks kullanılarak faks
gönderilemiyor 254
analog faks kullanılarak faks
gönderilemiyor veya
alınamıyor 252
arayan adı gösterilmiyor 251
düşük yazdırma kalitesi 254
faks kapak sayfası bilgisayardan
gönderilemiyor 255
faks kapak sayfasında eksik
bilgi 255
sorun giderme, tarama
ağ klasörüne tarama
yapılmıyor 256
bilgisayara tarama
yapılmıyor 256
sorun giderme, yazdırma
gizli ve diğer bekletilen belgeler
yazdırılmıyor 227
harmanlanmış yazdırma
çalışmıyor 248
iş yanlış kağıda yazdırılıyor 228

iş yanlış tepside
yazdırılıyor 228
kağıt çok sık sıkışıyor 249
sıkışan sayfalar yeniden
yazdırılmıyor 250
tepsi bağlantılandırma
çalışmıyor 249
yazdırma sırasında zarf
yapışıyor 248
sorun giderme, yazıcı
seçenekleri
dahili seçenek
algılanamıyor 246
sözlü parolalar
etkinleştirme 26
sözlü parolaları etkinleştirme 26

T

tamamen siyah sayfalar 217
tarama
bilgisayara 89
bir FTP sunucusuna 90
flash sürücüyü 91
otomatik belge besleyicisini
(ADF) kullanma 89
tarayıcı camını kullanarak 89
tarama işi başarısız oldu 259
tarama kalitesi sorunu
belgelerin kısmi kopyaları 258
dikey koyu çizgiler 258
düşük kopyalama kalitesi 258
fotoğrafların kısmi
kopyaları 258
titrek görüntü 259
titrek metin 259
Tarama Merkezi
kurma 20
tarama sorunlarını giderme
ağ klasörüne tarama
yapılmıyor 256
bilgisayara tarama
yapılmıyor 256
tarama sorunu
tarama bilgisayarı
donduruyor 260
tarama çok uzun sürüyor 260
tarama işi başarısız oldu 259
tarayıcı kapanmıyor 260
tarayıcı yanıt vermiyor 260
tarayıcı
temizleme 195

tarayıcı camı pad'i
değiştirme 187
tarayıcı camını kullanarak
kopyalama 81
tarayıcı kapanmıyor 260
tarayıcı yanıt vermiyor 260
tarayıcıyı temizleme 195
Tarayıcıyı Temizleme 169
tarih ve saat
faks ayarları 33
telesekretere
kurma 28
temizleme
yazıcının dışı 194
yazıcının içi 194
tepsi bağlantılarını kaldırma 44
tepsiler
bağlantılandırma 44
bağlantıyı kaldırma 44
yükleme 48
tepsilerde kağıt sıkışması 240
tepsileri bağlantılandırma 44
tepsileri takma 48
tepsileri yükleme 41
titrek görüntü
ADF'den tarama 259
titrek metin
ADF'den tarama 259
toner kartuşu
değiştirme 173
sipariş etme 172
toner kolayca siliniyor 219
toner koyuluğu
ayarlama 80
toner koyuluğunu ayarlama 80

U

Universal kağıt boyutu
ayarlama 41
Universal kağıt boyutunu
ayarlama 41
USB bağlantı noktası
etkinleştirme 232
USB bağlantı noktasını
etkinleştirme 232
USB yazıcı portu 18
uygulamaları ana ekranda
gösterme 20
Uyku modu
yapılandırma 202

V

varsayılan fabrika ayarları
geri yükleme 75
varsayılan hoparlör ses düzeyi
ayarlama 26
varsayılan kulaklık ses düzeyi
ayarlama 26
varsayılan ses düzeyini ayarlama
hoparlör 26
kulaklık 26

W

Wi-Fi ağı
devre dışı bırakma 73
Wi-Fi ağını devre dışı bırakma 73
Wi-Fi Direct'i yapılandırma 72
Wi-Fi Direct
etkinleştirme 72
mobil aygıttan yazdırma 77
yapılandırma 72
Wi-Fi Direct'i etkinleştirme 72
Wi-Fi Protected Setup
kablosuz ağ 71

Y

yamuk baskı 216
yapılandırma dosyasını dışa
aktarma
Embedded Web Server'ı
kullanarak 47
yapılandırma dosyasını içe
aktarma
Embedded Web Server'ı
kullanarak 47
yavaş yazdırılıyor 229
yaz saatini yapılandırma 33
yazdırma
ağ ayarları sayfası 73
bekletilen işler 79
bilgisayardan 76
dizin listesi 80
faks günlüğü 87
flash sürücünden 77
gizli yazdırma işleri 79
Menü Ayarları Sayfası 170
mobil aygıttan 76, 77
Wi-Fi Direct kullanarak 77
yazı tipi örneği listesi 80
yazdırma işi
iptal etme 80
yazdırma işleri yazdırılmadı 226
yazdırma işlerini depolama 78
yazdırma işlerini doğrulama 78
yazdırma işlerini tekrarlama 78
Yazdırma Kalitesi Sınama
Sayfaları 169
yazdırma kalitesi sorunları 204
yazdırma kalitesi sorunu
açık renk dikey şeritler 221
açık renk yatay şeritler 220
açık yazdırma 212
baskıda noktalar 214
baskılarda gri artalan 210
benekli baskı 214
beyaz sayfalar 205
boş sayfalar 205
buruşmuş kağıt 209
çarpık baskı 216
dikey beyaz çizgiler 221
dikey koyu hatlar veya
çizgiler 223
eksik yazdırma ile koyu renk
dikey çizgiler 225
hatalı kenar boşlukları 211
ince çizgiler doğru şekilde
yazdırılmıyor 208
kağıt kırılması 215
katlanmış kağıt 209
kesik metin veya resim 218
koyu baskı 206
koyu renk dikey şeritler 222
tamamen siyah sayfalar 217
tekrarlayan kusurlar 225
toner kolayca siliniyor 219
yamuk baskı 216
yazdırma sırasında zarf
yapışıyor 248
yazdırma sorunlarını giderme
flash sürücü okunamıyor 231
gizli ve diğer bekletilen belgeler
yazdırılmıyor 227
harmanlanmış yazdırma
çalışmıyor 248
iş yanlış kağıda yazdırılıyor 228
iş yanlış tepside
yazdırılıyor 228
kağıt çok sık sıkışıyor 249
tepsi bağlantılandırma
çalışmıyor 249
yazdırma kalitesi sorunları 204
yazdırma sırasında zarf
yapışıyor 248

yazdırma sorunu
yavaş yazdırılıyor 229
yazdırma işleri
yazdırılmıyor 226
yazdırma sürücülerini kurma 45
yazdırma sürücüsü
donanım seçenekleri,
ekleme 47
yükleme 45
yazdırmada tekrarlayan
kusurlar 225
yazı tipi örneği listesi
yazdırma 80
yazıcı
gönderme 203
minimum boşluklar 17
şunun için konum seçme: 17
yazıcı ayarları
fabrika varsayılanlarını geri
yükleme 75
yazıcı bayisi 262
yazıcı belleği
silme 74
yazıcı belleğini silme 75
yazıcı çevresindeki nem 265
yazıcı çevresindeki sıcaklık 265
yazıcı depolama sürücüsünü
silme 74
yazıcı durumu 10
yazıcı menüleri 93, 170
yazıcı mesajları
Arızalı bellek algılandı 246
Flash bellekte kaynaklar için
yeterli boş alan yok 246
Kartuşu değiştirin, yazıcı bölgesi
uyuşmuyor 247
yazıcı seçenekleri sorun giderme
dahili seçenek
algılanamıyor 246
yazıcı verilerinin güvenliğini
sağlama 75
yazıcı Wi-Fi'a bağlanamıyor 245
yazıcı yanıt vermiyor 230
yazıcı yapılandırmaları 9
yazıcı yazılımı
yükleme 45
yazıcı yazılımını kurma 45
yazıcıya bilgisayar bağlama 73
yazıcıyı bir zil sesi düzenine
atama 32
yazıcıyı gönderme 203

yazıcıyı kablosuz
ağa bağlama 71
yazıcıyı taşıma 17, 202
yazıcıyı temizleme 194
yedek zımba
değiştirme 178
yedek zımbayı doldurma 178
yer imleri
oluşturma 22
şunun için klasör oluşturma 23
yer imleri oluşturma 22

Z

zarf yükleme
çok amaçlı besleyicide 43