

LASERPRINTER MX-B468P

Brugervejledning

April 2023

Maskintype:

4602

Model:

48H

Indhold

Sikkerhedsoplysninger.....	5
Konventioner.....	5
Produkterklæringer.....	5
Få oplysninger om printeren.....	8
Printerkonfigurationer.....	8
Brug af kontrolpanelet.....	9
Beskrivelse af indikatorens status.....	9
Valg af papir.....	10
Opsætning, installation og konfiguration.....	16
Valg af en placering til printeren.....	16
Tilslutning af kabler.....	17
Håndtering af bogmærker.....	17
Håndtering af kontakter.....	19
Ilægning af papir og specialmedier.....	19
Installation og opdatering af software, drivere og firmware.....	23
Installation af hardwareoptioner.....	25
Netværkstilslutning.....	38
Sikring af printeren.....	41
Lokalisering af sikkerhedsåbningen.....	41
Sletning af printerhukommelse.....	41
Sletning af det intelligente lagerdrev.....	41
Gendannelse af fabriksindstillinger.....	42
Erklæring om flygtighed.....	42
Udskrivning.....	43
Udskrivning fra en computer.....	43
Udskrive fra en mobil enhed.....	43
Udskrivning fra et flashdrev.....	44
Understøttede flashdrev og filtyper.....	45
Konfiguration af fortrolige job.....	45
Udskrive fortrolige og andre tilbageholdte job.....	46
Udskrivning af skrifttypeeksempler.....	47

Placering af skillesider mellem kopier.....	47
Annullering af et udskriftsjob.....	47
Justere tonersvævningsgrad.....	47
Brug af printermenuer.....	48
Menuoversigt.....	48
Enhed.....	49
Udskrivning.....	58
Papir.....	65
USB-drev.....	67
Netværk/porte.....	69
Sikkerhed.....	81
Rapporter.....	86
Fejlfinding.....	87
Forms Merge.....	87
Udskrivning af siden med menuindstillinger.....	88
Vedligeholdelse af printeren.....	89
Kontrol af status for dele og forbrugsstoffer.....	89
Konfiguration af meddelelser om forbrugsstoffer.....	89
Indstilling af e-mail-advarsler.....	89
Visning af rapporter.....	90
Bestilling af dele og forbrugsstoffer.....	90
Udskiftning af dele og forbrugsvarer.....	91
Rengøring af printerens dele.....	98
Spare energi og papir.....	99
Flytning af printeren til et andet sted.....	100
Transport af printeren.....	101
Fejlfinding af et problem.....	102
Problemer med udskriftskvalitet.....	102
Udskrivningsproblemer.....	103
Printeren reagerer ikke.....	129
Det var ikke muligt at læse flashdrevet.....	130
Aktivering af USB-porten.....	130
Fjerne papirstop.....	131
Problemer med netværksforbindelsen.....	140

Problemer med hardwareoptioner.....	143
Problemer med forbrugsstoffer.....	144
Problemer med papirindføring.....	144
Kontakt din forhandler.....	147
Beskeder.....	148
Indeks.....	156

Sikkerhedsoplysninger






Konventioner

Bemærk: En *bemærkning* henviser til oplysninger, der kan hjælpe dig.

Advarsel: En *advarsel* henviser til noget, der kan skade produkthardwaren eller -softwaren.










FORSIGTIG: Et *forsigtigt* indikerer en potentiel farlig situation, hvor du kan komme til skade.


Forskellige typer meddelelser om at være forsigtig omfatter:


-  **FORSIGTIG - RISIKO FOR SKADE:** Indikerer en risiko for personskade.
-  **FORSIGTIG - ELEKTRISK STØD:** Indikerer en risiko for elektrisk stød.
-  **FORSIGTIG - VARM OVERFLADE:** Indikerer en risiko for forbrænding ved berøring.
-  **FORSIGTIG - VÆLTEFARE:** Indikerer en knusningsfare.
-  **FORSIGTIG - KLEMNINGSFARE:** Indikerer en risiko for at blive fanget mellem bevægelige dele.

Produkterklæringer

-  **FORSIGTIG - RISIKO FOR SKADE:** Tilslut netledningen til en passende vurderet og passende jordet stikkontakt, der er lettilgængelig og i nærheden af produktet for at undgå risikoen for brand eller elektrisk stød.
-  **FORSIGTIG - RISIKO FOR SKADE:** For at undgå risiko for brand eller elektrisk stød, skal du kun bruge den netledning, der leveres sammen med dette produkt, eller en erstatningsnetledning, som er godkendt af producenten.
-  **FORSIGTIG - RISIKO FOR SKADE:** Anvend ikke dette produkt sammen med forlængerledninger, strømskinner med flere udgange, forlængere med flere udgange eller UPS-enheder. Den nominelle effektkapacitet af disse typer tilbehør kan let overbelastes af en laserprinter og kan medføre dårlig ydeevne af printeren, tingskade eller potentiel brandfare.
-  **FORSIGTIG - ELEKTRISK STØD:** Placer eller brug ikke dette produkt i nærheden af vand eller i våde omgivelser for at undgå risikoen for elektrisk stød.
-  **FORSIGTIG - ELEKTRISK STØD:** Undlad at installere dette produkt eller foretage tilslutninger af kabler eller af elektriske tilslutninger af nogen art, f.eks. af netledningen, faxfunktionen eller telefonen, når det lynrer for at undgå risikoen for elektrisk stød.
-  **FORSIGTIG - RISIKO FOR SKADE:** Du må ikke skære i netledningen, sno den, binde den sammen, mase den eller sætte tunge genstande på den. Der må ikke fjernes noget fra netledningen, og den må ikke udsættes for tryk. Netledningen må ikke sidde i klemme mellem genstande, f.eks. møbler og vægge. Hvis en af disse ting sker, er der risiko for fare eller elektriske stød. Kontroller jævnligt, om der er tegn på disse problemer med netledningen. Fjern netledningen fra stikkontakten, før du undersøger den.

-  **FORSIGTIG - ELEKTRISK STØD:** Kontroller, at alle eksterne tilslutninger, f.eks. Ethernet-tilslutninger og tilslutninger til telefonsystemer, er sat korrekt i de markerede plug-in-porte for at undgå risikoen for elektrisk stød.
-  **FORSIGTIG - ELEKTRISK STØD:** Hvis du skal have adgang til systemkortet eller installere hardware- eller hukommelsesenhedsoptioner, efter du har installeret printeren, skal du slukke printeren og tage netledningen ud af stikkontakten, før du fortsætter for at undgå risikoen for elektrisk stød. Hvis du har andre enheder tilsluttet printeren, skal du også slukke for dem og tage alle kabler til printeren ud.
-  **FORSIGTIG - ELEKTRISK STØD:** Tag netledningen ud af stikkontakten, og fjern alle kabler fra printeren, før du går videre, for at reducere risikoen for elektrisk stød, når du skal rengøre printerens ydre.
-  **FORSIGTIG - RISIKO FOR SKADE:** Hvis printeren vejer mere end 20kg (44lb), skal der to eller flere personer til at løfte den på forsvarlig vis.
-  **FORSIGTIG - RISIKO FOR SKADE:** Når du flytter printeren, skal du følge disse retningslinjer for at forebygge personskader eller skader på printeren:
- Undersøg, om alle paneler og bakker er lukket.
 - Sluk printeren, og tag derefter netledningen ud af stikkontakten.
 - Frakobl alle ledninger og kabler fra printeren.
 - Hvis printeren har særskilte, gulvbaserede ekstrabakker, eller outputoptioner er fastgjort til den, skal du frakoble dem, før printeren flyttes.
 - Hvis printeren har en base med hjul, så rul den forsigtigt til det nye sted. Vær forsigtig, når du passerer dørtrin og brud i gulvbelægningen.
 - Hvis printeren ikke har en base med hjul, men er konfigureret med valgfrie bakker eller outputoptioner, skal du fjerne outputoptionerne og løfte printeren af bakkerne. Forsøg ikke at løfte printeren og andre optioner på én gang.
 - Brug altid grebene på printeren til at løfte den.
 - Hvis der bruges en vogn til at transportere printeren, skal den kunne støtte hele printerens underside.
 - Hvis der bruges en vogn til at transportere hardware-optionerne, skal den kunne støtte optionernes dimensioner.
 - Sørg for, at printeren står oprejst.
 - Undgå voldsomme rystelser.
 - Undgå at holde fingrene under printeren, når du sætter den ned.
 - Sørg for, at der er tilstrækkelig luft omkring printeren.
-  **FORSIGTIG - VÆLTEFARE:** Installation af en eller flere optioner på din printer eller MFP kan påkræve en base med hjul, et møbel eller lignende for at undgå skader som følge af manglende stabilitet. Kontakt det sted, hvor du købte printeren, for at få yderligere oplysninger om understøttede konfigurationer.
-  **FORSIGTIG - VÆLTEFARE:** Isæt hver enkelt bakke separat for at reducere risikoen for, at udstyret bliver ustabil. Sørg for, at alle andre bakker er lukkede, indtil du skal bruge dem.
-  **FORSIGTIG - VARM OVERFLADE:** Printeren kan være varm indvendig. For at formindske risikoen for skader pga. en varm komponent skal overfladen køle ned, før du rører den.
-  **FORSIGTIG - KLEMNINGSFARE:** For at undgå risikoen for en klemningsskade, skal du være forsigtig i områder markeret med denne mærkat. Klemningsskader kan opstå omkring bevægelige dele, f.eks. mekanismer, døre, bakker og dæksler.

 **FORSIGTIG - RISIKO FOR SKADE:** Dette produkt indeholder en laserenhed. Brug af kontroller eller justeringer eller udførelse af andre procedurer end dem, der er anført i *Brugervejledningen* kan medføre udsættelse for farlig stråling.

 **FORSIGTIG - RISIKO FOR SKADE:** Litiumbatteriet i dette produkt er ikke beregnet til at blive udskiftet. Der er fare for eksplosion, hvis et litiumbatteri udskiftes forkert. Forsøg ikke at genoplade, destruere eller skille et litiumbatteri ad. Brugte litiumbatterier skal bortskaffes i overensstemmelse med producentens instruktioner og lokale retningslinjer.

Dette produkt er udviklet, testet og godkendt til at opfylde strenge, globale sikkerhedsstandarder under brug af bestemte producenters komponenter. Nogle af delenes sikkerhedsfunktioner er ikke altid tydelige. Producenten er ikke ansvarlig for brugen af andre erstatningsdele.

Service og reparationer, som ikke er beskrevet i brugerdokumentationen, skal udføres af en servicemedarbejder.

GEM DISSE INSTRUKTIONER.

Få oplysninger om printeren

Printerkonfigurationer

FORSIGTIG - VÆLTEFARE: Installation af en eller flere optioner på din printer eller MFP kan påkræve en base med hjul, et møbel eller lignende for at undgå skader som følge af manglende stabilitet. Kontakt det sted, hvor du købte printeren, for at få yderligere oplysninger om understøttede konfigurationer.

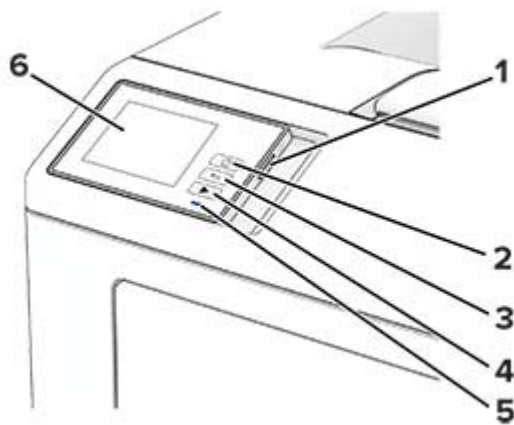
FORSIGTIG - VÆLTEFARE: Isæt hver enkelt papirmagasin separat for at reducere risikoen for, at udstyret bliver ustabil. Sørg for, at alle andre bakker er lukkede.

Du kan konfigurere din printer ved at tilføje op til tre valgfrie papirmagasiner til 250 eller 550 ark. Der er flere oplysninger i ["Installation af valgfrie papirmagasiner" på side 26](#).



1	Standardbakke
2	Kontrolpanel
3	Flerformålsarkføder
4	Standard papirmagasin til 250 eller 550 ark
5	Valgfrit papirmagasin til 250 eller 550 ark

Brug af kontrolpanelet



	Kontrolpaneldel	Funktion
1	Afbryderknap	<ul style="list-style-type: none"> Tænde og slukke for printeren. Bemærk! Sluk for printeren ved at trykke på afbryderknappen og holde den nede i fem sekunder. Indstil printeren til slumringstilstand. Vække printeren fra slumre- eller dvaletilstand.
2	Knappen Hjem	Gå til startskærmen.
3	Knappen Tilbage	Går tilbage til forrige skærbillede.
4	Knappen Start	Start et job.
5	Indikatorlampe	Kontrollere status for printeren.
6	Vis	<ul style="list-style-type: none"> Få vist printerens meddelelser og status for forbrugsvarer. Opsætning og betjening af printeren.

Beskrivelse af indikatorens status

Indikatorlampe	Printerstatus
Fra	Printeren er slukket.
Lyser konstant blå	Printeren er klar.
Blinker blå	Printeren udskriver eller behandler data.
Blinker rødt	Printeren kræver handling fra brugeren.
Konstant gul	Printeren er i slumretilstand.
Blinker gult	Printeren er i dyb dvaletilstand eller dvaletilstand.

Valg af papir

Retningslinjer for papir

Brug den rigtige slags papir for at forhindre papirstop og sikre problemfri udskrivning.

- Brug altid nyt, ubeskadiget papir.
- Før du lægger papir i, skal du kende den anbefalede udskriftsside på papiret. Denne oplysning findes som regel på pakken med udskriftsmateriale.
- Anvend ikke papir, der er klippet eller beskåret manuelt.
- Bland ikke papirstørrelser, -typer eller -vægte i samme papirmagasin, da det kan medføre papirstop.
- Anvend ikke papir af typen coated, medmindre det er specielt udviklet til elektrofotografisk udskrivning.

Papirkendetegn

Følgende papirkendetegn har indflydelse på udskriftskvaliteten og -pålideligheden. Overvej disse faktorer, inden de bruges til udskrivning.

Vægt

Papirmagasiner kan indføre papir med varierende vægt. Papir, der vejer mindre end 60 g/m² (16 lb), er muligvis ikke stift nok til, at det kan indføres korrekt, og kan medføre papirstop. Du kan finde yderligere oplysninger i afsnittet "Understøttede papirvægte".

Rulning

Rulning er papirets tendens til at rulle i hjørnerne. For meget rulning kan give problemer med indføringen af papiret. Rulning optræder som regel, når papiret har været igennem printeren, hvor det udsættes for høje temperaturer. Hvis papir opbevares uindpakket under varme, fugtige, kolde eller tørre forhold, kan det få papiret til at rulle inden udskrivningen og forårsage problemer under indføringen.

Glathed

Papirets glathed påvirker direkte udskriftskvaliteten. Hvis papiret er for groft, brændes toneren ikke ordentligt fast på det. Hvis papiret er for glat, kan der opstå problemer med papirindføringen eller udskriftskvaliteten. Vi anbefaler brug af papir med 50 Sheffield-punkter.

Fugtindhold

Mængden af fugt i papiret har både indflydelse på udskriftskvaliteten og printerens evne til at indføre papiret korrekt. Opbevar papiret i den originale indpakning, indtil det skal bruges. Hvis papiret udsættes for fugtændringer, kan det nedsætte dets ydeevne.

Før udskrivning skal papiret opbevares i den originale indpakning i 24 til 48 timer. Det miljø, hvor papiret opbevares, skal være det samme som printeren. Udvid tiden med flere dage, hvis lagrings- eller transportomgivelserne er meget forskellige fra printeromgivelserne. Tykt papir kan også kræve længere tid.

Baneretning

Baneretningen er papirfibreneres retning i et ark papir. Baneretningen kan være enten *langbanet*, som løber på langs af papiret, eller *kortbanet*, som løber på tværs af papiret. Se afsnittet "Understøttede papirvægte" for at få oplysninger om den anbefalede baneretning.

Fiberindhold

Det meste kopipapir af god kvalitet er fremstillet af 100% kemisk behandlet pulptræ. Dette indhold giver papir med en høj grad af stabilitet, hvilket giver færre problemer med indføring og bedre udskriftskvalitet. Papir med f.eks. bomuldsfibre har egenskaber, der kan resultere i en forringet papirhåndtering.

Ikke brugbart papir

Følgende papirtyper må ikke bruges i printeren:

- Kemisk behandlet papir, der bruges til kopiering uden karbonpapir. De kaldes også karbonfrit papir, CCP-papir (carbonless copy paper) eller NCR-papir (no carbon required).
- Fortrykt papir med kemikalier, der kan kontaminere printeren.
- Fortrykt papir, der kan påvirkes af temperaturen i printerens fuserenhed.
- Fortrykt papir, der kræver en registrering (den præcise udskriftsplacering på siden), som er større end $\pm 2,3$ mm ($\pm 0,09$ tommer). F.eks. OCR-formularer (optical character recognition).

I nogle tilfælde kan du justere registreringen ved hjælp af en software-app, så der kan udskrives på sådanne formularer.

- Belagt papir (raderbart tykt papir), syntetisk papir, termisk papir.
- Papir med grove kanter, grov eller meget ru overflade eller krøllet papir.
- Genbrugspapir, der ikke overholder kravene i EN12281:2002 (europæisk).
- Papir, der vejer mindre end 60 g/m^2 (16 lb).
- Formularer eller dokumenter, der består af flere dele.

Opbevaring af papir

Brug denne vejledning til opbevaring af papir for at undgå papirstop og uens udskriftskvalitet:

- Opbevar papiret i den originale indpakning i de samme omgivelser som printeren i 24-48 timer inden udskrivningen.
- Udvid tiden med flere dage, hvis lagrings- eller transportomgivelserne er meget forskellige fra printeromgivelserne. Tykt papir kan også kræve længere tid.
- Papir opbevares bedst et sted, hvor temperaturen er $21 \text{ }^\circ\text{C}$ ($70 \text{ }^\circ\text{F}$), og luftfugtigheden er 40 %.
- De fleste producenter af etiketter anbefaler udskrivning ved $18\text{--}24 \text{ }^\circ\text{C}$ ($65\text{--}75 \text{ }^\circ\text{F}$) med en luftfugtighed mellem 40-60 %.
- Papir bør opbevares i kasser på en palle eller hylde, ikke på gulvet.
- Opbevar de enkelte pakker på en plan overflade.
- Opbevar ikke noget oven på pakkerne med papir.
- Tag først papiret ud af æsken eller emballagen, når det skal lægges i printeren. Æsken og emballagen er med til at holde papiret rent, tørt og fladt.

Valg af fortrykte formularer og brevpapir

- Brug langbanet papir.
- Brug kun formularer og brevpapir, der er trykt vha. offsetlitografi eller gravingstrykningsproces.
- Brug ikke papir med en ru eller meget struktureret overflade.

- Brug blæk, der ikke påvirkes af harpiksen i toneren. Blæk, der er oliebaseret, skal opfylde disse krav. Latexblæk behøver ikke at overholde disse.
- Udskriv eksempler på de fortrykte formularer og brevhoveder, du overvejer at bruge, inden du køber større mængder af det. Dette afgør, om blækket på den fortrykte formular eller på brevhovedet påvirker udskriftskvaliteten.
- Kontakt din papirleverandør, hvis du er i tvivl.
- Ved udskrivning på brevhovedet skal du lægge papir i den rigtige retning i printeren.

Understøttede papirstørrelser

Papirstørrelse	Standard papirmagasin til 250 eller 550 ark	Valgfri bakke til 250 eller 550 ark	Flerformålsarkføder	Tosidet udskrivning
A4 210 x 297 mm (8,27 x 11,7 tommer)	✓	✓	✓	✓
A5 stående retning (SEF) 148 x 210 mm (5,83 x 8,27 tommer)	✓	✓	✓	X
A5 liggende (LEF)¹ 210 x 148 mm (8,27 x 5,83 tommer)	✓	✓ ²	✓	X
A6 105 x 148 mm (4,13 x 5,83 tommer)	✓	✓	✓	X
JIS B5 182 x 257 mm (7,17 x 10,1 tommer)	✓	✓	✓	X
Oficio (Mexico) 216 x 340 mm (8,5 x 13,4 tommer)	✓	✓	✓	✓
Hagaki 100 x 148 mm (3,93 x 5,83")	X	X	✓	X
Statement 139,7 x 215,9 mm (5,5 x 8,5 tommer)	✓	✓	✓	X
Executive 184,2 x 266,7 mm (7,25 x 10,5 tommer)	✓	✓	✓	X

¹ Standardunderstøttelsen er fremføring langs den korte kant.

² Når Universal er valgt, bliver siden formateret til 215,90 x 355,60 mm (8,5 x 14 tommer), medmindre andet angives af programmet.

³ Papir skal være mindst 210 mm (8,27 tommer) bredt og 279,4 mm (11 tommer) langt for tosidet udskrivning.

Papirstørrelse	Standard papirmagasin til 250 eller 550 ark	Valgfri bakke til 250 eller 550 ark	Flerformålsarkføder	Tosidet udskrivning
Letter 215,9 x 279,4 mm (8,5 x 11 tommer)	✓	✓	✓	✓
Legal 215,9 x 355,6 mm (8,5 x 14 tommer)	✓	✓	✓	✓
Folio 215,9 x 330,2 mm (8,5 x 13 tommer)	✓	✓	✓	✓
Universal² 105 x 148 mm til 215,9 x 359,92 mm (4,13 x 5,83 tommer til 8,5 x 14,17 tommer)	✓	✓	X	✓ ³
Universal² 76,2 x 127 mm til 215,9 x 359,92 mm (3 x 5,83 tommer til 8,5 x 14,17 tommer)	X	X	✓	X
Universal² 25,4 x 25,4 mm til 215,9 x 355,6 mm (1 x 1 tommer til 8,5 x 14 tommer)	X	X	X	X
7 3/4-konvolut 98,4 x 190,5 mm (3,875 x 7,5 tommer)	X	X	✓	X
9-konvolut 98,4 x 225,4 mm (3,875 x 8,9 tommer)	X	X	✓	X
10-konvolut 104,8 x 241,3 mm (4,12 x 9,5 tommer)	X	X	✓	X
DL-konvolut 110 x 220 mm (4,33 x 8,66 tommer)	X	X	✓	X

¹ Standardunderstøttelsen er fremføring langs den korte kant.

² Når Universal er valgt, bliver siden formateret til 215,90 x 355,60 mm (8,5 x 14 tommer), medmindre andet angives af programmet.

³ Papir skal være mindst 210 mm (8,27 tommer) bredt og 279,4 mm (11 tommer) langt for tosidet udskrivning.

Papirstørrelse	Standard papirmagasin til 250 eller 550 ark	Valgfri bakke til 250 eller 550 ark	Flerformålsarkføder	Tosidet udskrivning
C5-konvolut 162 x 229 mm (6,38 x 9,01 tommer)	X	X	✓	X
B5-konvolut 176 x 250 mm (6,93 x 9,84 tommer)	X	X	✓	X
Anden konvolut 76,2 x 127 mm til 215,9 x 359,92 mm (3 x 5,83 tommer til 8,5 x 14,17 tommer)	X	X	✓	X

¹ Standardunderstøttelsen er fremføring langs den korte kant.

² Når Universal er valgt, bliver siden formateret til 215,90 x 355,60 mm (8,5 x 14 tommer), medmindre andet angives af programmet.

³ Papir skal være mindst 210 mm (8,27 tommer) bredt og 279,4 mm (11 tommer) langt for tosidet udskrivning.

Understøttede papirtyper

Papirtype	Standard papirmagasin til 250 eller 550 ark	Valgfrit papirmagasin til 250 eller 550 ark	Flerformålsarkføder	Tosidet udskrivning
Almindeligt papir	✓	✓	✓	✓
Karton	X	X	✓	X
Genbrug	✓	✓	✓	✓
Papiretiketter*	✓	✓	✓	X
Bankpost	✓	✓	✓	✓
Brevpapir	✓	✓	✓	✓
Forudskrevet	✓	✓	✓	✓
Farvet papir	✓	✓	✓	✓
Let papir	✓	✓	✓	✓
Tungt papir	✓	✓	✓	✓
Ru/bomuld	✓	✓	✓	✓

* Enkelt-sidede etiketter understøttes til lejlighedsvis brug af mindre end 20 sider pr. måned. Vinyletiketter, medicinetiketter eller dobbeltsidede etiketter understøttes ikke.

Papirtype	Standard papirmagasin til 250 eller 550 ark	Valgfrit papirmagasin til 250 eller 550 ark	Flerformålsarkføder	Tosidet udskrivning
Konvolut	X	X	✓	X
Grove konvolutter	X	X	✓	X

* Enkelt-sidede etiketter understøttes til lejlighedsvis brug af mindre end 20 sider pr. måned. Vinyetiketter, medicinetiketter eller dobbeltsidede etiketter understøttes ikke.

Understøttede papirvægte

Standard papirmagasin til 250 eller 550 ark	Valgfrit papirmagasin til 250 eller 550 ark	Flerformålsarkføder	Tosidet udskrivning*
60–120 g/m ² (16–32 lb. tykt)	60–120 g/m ² (16–32 lb. tykt)	60–216 g/m ² (16–58 lb. tykt)	60–120 g/m ² (16–24 lb. tykt)

* Understøtter ikke karton, etiketter eller konvolutter.

Opsætning, installation og konfiguration

Valg af en placering til printeren

- Sørg for, at der er nok plads til at åbne bakker, låger og paneler, og til at installere hardwareoptioner.
- Sæt printeren i nærheden af en stikkontakt.

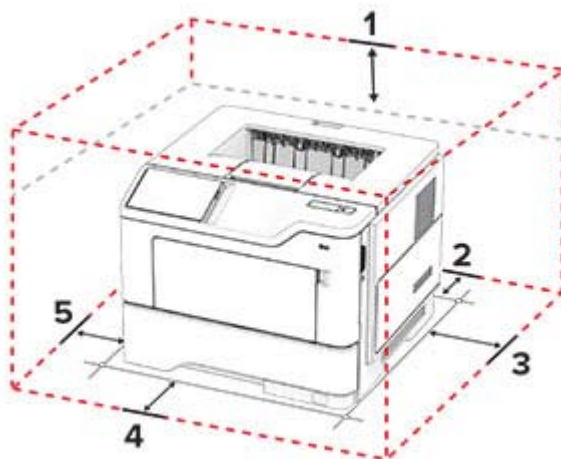
⚠ FORSIGTIG - RISIKO FOR SKADE: Tilslut netledningen til en passende normeret og passende jordet stikkontakt, der er lettilgængelig og i nærheden af produktet, for at undgå risikoen for brand eller elektrisk stød.

⚡ FORSIGTIG - ELEKTRISK STØD: Placer ikke eller brug ikke dette produkt i nærheden af vand eller i våde omgivelser for at undgå risikoen for elektrisk stød.

- Luftcirkulationen i rummet opfylder de seneste ASHRAE 62-standarder eller CEN Technical Committee 156-standarder.
- Overfladen er flad, solid og stabil.
- Hold printeren:
 - Ren, tør og støvfri.
 - Væk fra løse hæfteklammer og papirclips.
 - Væk fra direkte luftstrøm fra klima anlæg, varmeapparater og ventilatorer.
 - Væk fra direkte sollys og ekstrem fugtighed.
- Hold øje med de anbefalede temperaturer og undgå udsving:

Omgivelsestemperatur	10 til 32,2° C (50 til 90° F)
Opbevaringstemperatur	15,6 til 32,2° C (60 til 90° F)

- Af hensyn til passende ventilation anbefales følgende plads omkring printeren:



1	Top	305 mm (12")
2	Bagside	100 mm (3,94")
3	Højre side	76,2 mm (3")
4	Forside	305 mm (12")

Bemærk! Den mindste nødvendige plads foran printeren er 76 mm (3").

5	Venstre side	110 mm (4,33")
---	--------------	----------------

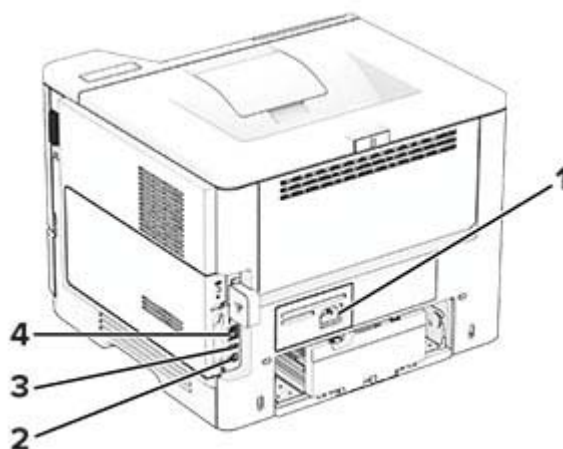
Tilslutning af kabler

⚠ FORSIGTIG - ELEKTRISK STØD: Undlad at installere dette produkt eller foretage tilslutninger af kabler eller af elektriske tilslutninger af nogen art, f.eks. af netledningen, faxfunktionen eller telefonen, når det lyner, for at undgå risikoen for elektrisk stød.

⚠ FORSIGTIG - RISIKO FOR SKADE: Tilslut netledningen til en passende normeret og passende jordet stikkontakt, der er lettilgængelig og i nærheden af produktet, for at undgå risikoen for brand eller elektrisk stød.

⚠ FORSIGTIG - RISIKO FOR SKADE: For at undgå risiko for brand eller elektrisk stød må du kun bruge den netledning, der leveres sammen med dette produkt, eller en erstatningsnetledning, som er godkendt af producenten.

Advarsel - Potentiel skade: For at undgå tab af data eller printerfejl, skal du undlade at berøre USB-kablet, nogen netværksadapter eller printeren i de viste områder under selve udskrivningsprocessen.



	Printerport	Funktion
1	Strømskik	Tilslut printeren til en korrekt jordforbundet stikkontakt.
2	USB-printerport	Slut printeren til computeren.
3	USB-port	Tilslut et tastatur eller en anden kompatibel option.
4	Ethernet port	Slut printeren til et netværk.

Håndtering af bogmærker

Oprette bogmærker

Brug bogmærker til at udskrive hyppigt benyttede dokumenter, der er gemt på servere eller på internettet.

- 1 Åbn en webbrowser, og angiv derefter printerens IP-adresse i adressefeltet.

Bemærkninger:

- Vis printerens IP-adresse på printerens startskærbillede. IP-adressen vises som fire sæt tal, adskilt af punktummer, f.eks. 123.123.123.123.
- Hvis du bruger en proxy, skal du deaktivere den midlertidigt for at indlæse websiden korrekt.

2 Klik på **Bogmærker > Tilføj bogmærke**, og angiv derefter et bogmærkenavn.

3 Vælg en Adresse-protokoltype, og gør derefter ét af følgende:

- Til HTTP og HTTPS, skal du angive den URL, du vil bogmærke.
- Til HTTPS, skal du sørge for at bruge værtsnavnet i stedet for IP-adressen. Skriv for eksempel **myWebsite.com/sample.pdf** i stedet for at indtaste **123.123.123.123/sample.pdf**. Sørg for, at værtsnavnet samtidig stemmer overens med værdien for Common Name (CN) i servercertifikatet. Du kan få flere oplysninger om, hvordan du henter CN-værdien i servercertifikatet ved at gå til din webbrowsers hjælpeoplysninger.
- Til FTP, skal du angive FTP-adressen. For eksempel **myServer/myDirectory**. Indtast FTP-portnummeret. Port 21 er standardporten til afsendelse af kommandoer.
- Til SMB skal du angive netværksmappens adresse. For eksempel **myServer/myShare/myFile.pdf**. Skriv navnet på netværksdomænet.
- Hvis det er nødvendigt, kan du vælge en type af Godkendelse til FTP og SMB.

Indtast en PIN-kode for at begrænse adgangen til bogmærket.

Bemærk! Programmet understøtter følgende filtyper: PDF, JPEG og TIFF. Andre filtyper som for eksempel DOCX og XLSX understøttes i nogle printermodeller.

4 Klik på **Gem**.

Opretter mapper

1 Åbn en webbrowser, og angiv derefter printerens IP-adresse i adressefeltet.

Bemærkninger:

- Vis printerens IP-adresse på printerens startskærbillede. IP-adressen vises som fire sæt tal, adskilt af punktummer, f.eks. 123.123.123.123.
- Hvis du bruger en proxyserver, skal du deaktivere den midlertidigt for at indlæse websiden korrekt.





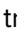
2 Klik på **Bogmærker > Tilføj mappe**, og indtast derefter et mappenavn.

Bemærk! Indtast en PIN-kode for at begrænse adgangen til mappen.

3 Klik på **Gem**.

Bemærk! Du kan oprette mapper eller bogmærker i en mappe. For at oprette et bogmærke, skal du se [“Oprette bogmærker” på side 17](#).

Håndtering af kontakter

- 1 På startskærmen skal du trykke på **Adressebog**.
- 2 Gør et eller flere af følgende:
 - Hvis du vil tilføje en kontakt, skal du trykke på  øverst på skærmen og derefter trykke på **Opret kontakt**. Hvis det er nødvendigt, kan du angive en loginmetode for at tillade adgang til programmet.
 - Hvis du vil slette en kontakt, skal du trykke på  øverst på skærmen, trykke på **Slet kontakter** og derefter vælge kontakten.
 - Hvis du vil redigere kontaktoplysninger, skal du trykke på kontaktens navn.
 - Hvis du vil oprette en gruppe, skal du trykke på  øverst på skærmen og derefter trykke på **Opret gruppe**. Hvis det er nødvendigt, kan du angive en loginmetode for at tillade adgang til programmet.
 - Hvis du vil slette en gruppe, skal du trykke på  øverst på skærmen, trykke på **Slet grupper** og derefter vælge gruppen.
 - Hvis du vil redigere en kontaktgruppe, skal du trykke på **GRUPPER** > og vælge et gruppenavn >  > og vælge den handling, du vil foretage.
- 3 Anvend ændringerne.

Ilægning af papir og specialmedier


Angivelse af papirstørrelse og -type

- 1 Fra startskærmen skal du trykke på **Indstillinger** > **Papir** > **Konfiguration af papirmagasin** > **Papirstørrelse/type** > vælg en papirkilde.
- 2 Angivelse af papirstørrelse og -type.

Konfiguration af indstillinger til papirstørrelsen Universal

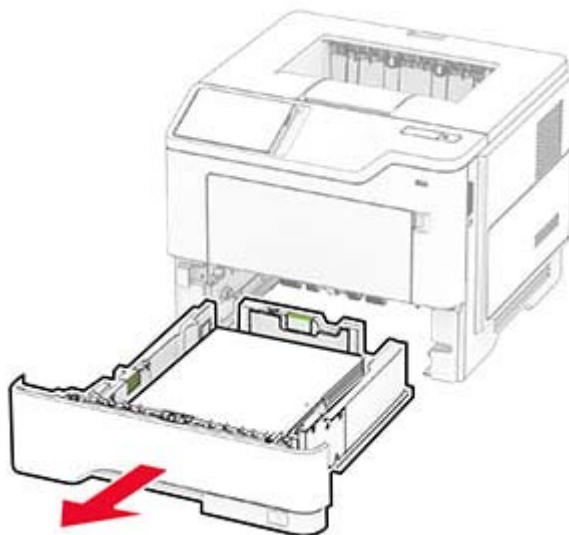
- 1 Fra startskærmen skal du trykke på **Indstillinger** > **Papir** > **Mediekonfiguration** > **Generel opsætning**.
- 2 Konfigurer indstillingerne.

Ilægning i papirmagasiner

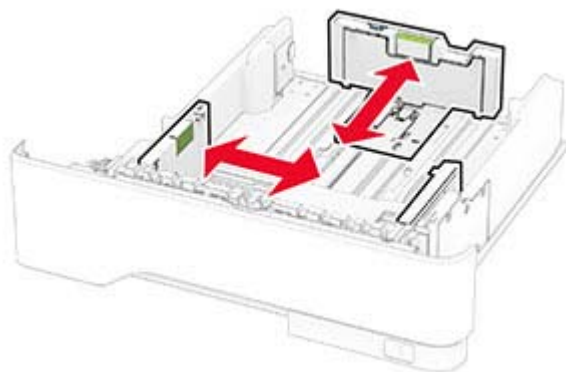
 **FORSIGTIG - VÆLTEFARE:** Isæt hver enkelt papirmagasin separat for at reducere risikoen for, at udstyret bliver ustabil. Sørg for, at alle andre papirmagasiner er lukkede.

- 1 Fjern papirmagasinet.

Bemærk! For at undgå papirstop må du ikke fjerne bakken, mens printeren udskriver.



2 Juster styrene, så de passer til størrelsen på det papir, du lægger i.



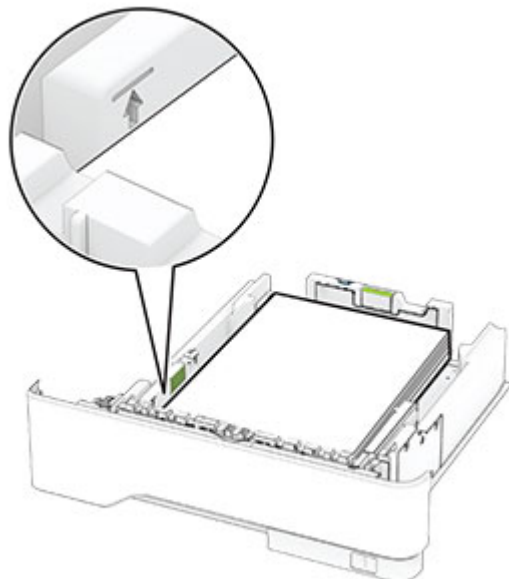
3 Bøj, luft og juster papirkanterne inden ilægning.



4 Ilæg papirstakken med udskriftssiden nedad, og sørg derefter for, at styrene ligger ind mod papiret.

Bemærkninger:

- Læg brevpapir med forsiden nedad og sidehovedet mod fronten af papirmagasinet for enkeltsideudskrivning.
- Læg brevpapir med forsiden opad og sidehovedet mod bagsiden af papirmagasinet for tosidet udskrivning.
- Skub ikke papiret ind i bakken.
- For at undgå papirstop skal du sørge for, at stakkens højde ikke når op til indikatoren for maksimal papirofyldning.

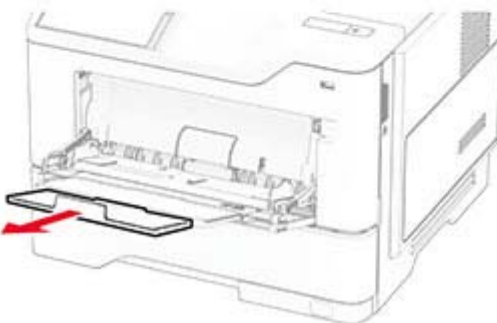
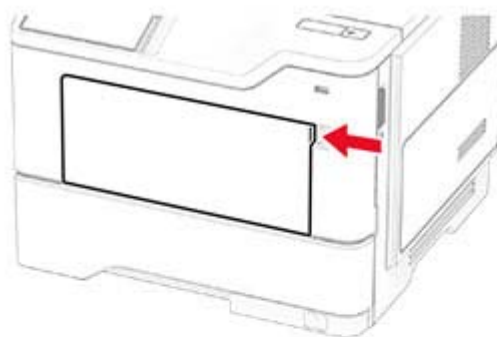


5 Isæt papirmagasinet.

Om nødvendigt skal du angive papirstørrelse og papirtype fra kontrolpanelet, så det passer til det ilagte papir.

Ilægning af papir i flerformålsarkføderen

1 Åbn flerformålsarkføderen.



2 Bøj, luft og juster papirkanterne inden ilægning.



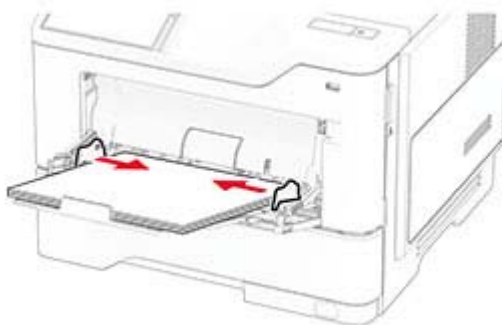
3 Læg papiret i med den side, der skal udskrives, opad.

Bemærkninger:

- Læg brevpapir med forsiden opad og sidehovedet mod bagsiden af printeren til enkeltsideudskrivning.
- Læg brevpapir med forsiden nedad og sidehovedet mod fronten af printeren til dobbeltsideudskrivning.
- Ilæg konvolutter med flapsiden nedad og til venstre.

Advarsel - Potentiel skade: Brug aldrig konvolutter med frimærker, clips, snaplukning, ruder, indvendig belægning eller selvklæbende lim.

4 Juster styret, så det passer til størrelsen på det papir, du lægger i.



5 Indstil papirstørrelse og papirtype, så de svarer til det ilagte papir, på kontrolpanelet.

Sammenkædning af papirmagasiner

- 1 Fra startskærmen skal du trykke på **Indstillinger > Papir > Konfiguration af papirmagasin** > vælg en papirstørrelse.
- 2 Indstil den samme papirstørrelse og papirtype for de papirmagasiner, du sammenkæder.
- 3 Fra startskærmen skal du trykke på **Indstillinger > Enhed > Vedligeholdelse > Konfigurationsmenu > Konfiguration af papirmagasin > Kædning til papirmagasin**.
- 4 Tryk på **Automatisk**.

Hvis du vil fjerne sammenkædningen af papirmagasiner, skal du sikre, at ingen bakker har samme indstillinger for papirstørrelse eller -type.

Advarsel - Potentiel skade: Temperaturen på fuseren varierer i forhold til den angivne papirtype. For at undgå problemer med udskrivning skal du matche papirtypeindstillinger i printeren med den papirtype, der er lagt i bakken.

Installation og opdatering af software, drivere og firmware

Installation af printersoftware

Bemærkninger:

- Printerdriveren er inkluderet i softwareinstallationspakken.
- På Macintosh-computere med macOS-version 10.7 eller nyere er det ikke nødvendigt at installere driveren for at udskrive på en AirPrint-certificeret printer. Hvis du vil have brugerdefinerede udskrivningsfunktioner, skal du downloade printerdriveren.

1 Få en kopi af softwareinstallationspakken.

- Fra cd'en Software, der fulgte med din printer.
- Fra vores websted eller det sted, hvor du købte printeren.

2 Kør installationsprogrammet, og følg derefter instruktionerne på computerskærmen.

Tilføjelse af printere til en computer

Før du begynder, skal du gøre et af følgende:

- Slut printeren og computeren til det samme netværk. Du kan finde yderligere oplysninger om tilslutning af printeren til et netværk under ["Tilslutning af printeren til et Wi-Fi-netværk" på side 38](#).
- Tilslut computeren til printeren. Der er flere oplysninger i ["Tilslutning af en computer til printeren" på side 40](#).
- Slut printeren til computeren ved hjælp af et USB-kabel. Der er flere oplysninger i ["Tilslutning af kabler" på side 17](#).

Bemærk! USB-kablet sælges separat.

Til Windows-brugere

1 Installer printerdriveren fra en computer.

Bemærk! Der er flere oplysninger i ["Installation af printersoftware" på side 23](#).

2 Åbn mappen Printere, og klik derefter på **Tilføj en printer eller scanner**.

3 Gør et af følgende, afhængigt af printerforbindelsen:

- Vælg printeren på listen, og klik derefter på **Tilføj enhed**.
- Klik på **Vis Wi-Fi Direct-printere**, vælg en printer, og klik derefter på **Tilføj enhed**.
- Klik på **Den printer, jeg søger efter, findes ikke på listen**, og gør derefter følgende i vinduet Tilføj printer:
 - a Vælg **Tilføj en printer ved hjælp af TCP/IP-adresse eller værtsnavn**, og klik derefter på **Næste**.
 - b I feltet "Værtsnavn eller IP-adresse" skal du indtaste printerens IP-adresse og derefter klikke på **Næste**.

Bemærkninger:

- Vis printerens IP-adresse på printerens startskærbillede. IP-adressen vises som fire sæt tal, adskilt af punktummer, f.eks. 123.123.123.123.
 - Hvis du bruger en proxy, skal du deaktivere den midlertidigt for at indlæse websiden korrekt.
- c** Vælg en printerdriver, og klik derefter på **Næste**.

- d** Vælg **Brug den printerdriver, der aktuelt er installeret (anbefales)**, og klik derefter på **Næste**.
- e** Indtast et printernavn, og klik derefter på **Næste**.
- f** Vælg en indstilling for printerdeling, og klik derefter på **Næste**.
- g** Klik på **Afslut**.

Til Macintosh-brugere

- 1** Åbn **Printere og scannere** fra en computer.
- 2** Tryk på **+**, og vælg derefter en printer.
- 3** Vælg en printerdriver i menuen Brug.

Bemærkninger:

- Hvis du vil bruge Macintosh-printerdriveren, skal du enten vælge **AirPrint** eller **Secure AirPrint**.
- Hvis du vil have brugerdefinerede udskrivningsfunktioner, skal du vælge producentens printerdriver. Se "[Installation af printersoftware](#)" på side 23 for at installere driveren.

- 4** Tilføj printerens.

Opdatere firmware

Du kan forbedre printerens ydeevne og løse problemer ved regelmæssigt at opdatere printerens firmware.

Du kan få flere oplysninger om opdatering af firmwaren ved at kontakte din salgsrepræsentant.

- 1** Åbn en webbrowser, og angiv derefter printerens IP-adresse i adressefeltet.

Bemærkninger:

- Vis printerens IP-adresse på printerens startskærbillede. IP-adressen vises som fire sæt tal, adskilt af punktummer, f.eks. 123.123.123.123.
- Hvis du bruger en proxy, skal du deaktivere den midlertidigt for at indlæse websiden korrekt.

- 2** Klik på **Indstillinger > Enhed > Opdater firmware**.

- 3** Foretag en af følgende handlinger:

- Klik på **Søg efter opdateringer nu > Jeg accepterer, start opdatering**.
- Upload flash-filen.
 - a** Gennemse flash-filen.
 - b** Klik på **Upload > Start**.

Eksportere eller importere en konfigurationsfil

Du kan eksportere konfigurationsindstillingerne for din printer til en tekstfil, og derefter importere filen for at anvende indstillingerne til andre printere.

- 1** Åbn en webbrowser, og angiv derefter printerens IP-adresse i adressefeltet.

Bemærkninger:

- Vis printerens IP-adresse på printerens startskærbillede. IP-adressen vises som fire sæt tal, adskilt af punktummer, f.eks. 123.123.123.123.

- Hvis du bruger en proxyserver, skal du deaktivere den midlertidigt for at indlæse websiden korrekt.
- 2 Fra Embedded Web Server skal du klikke på **Eksporter konfiguration** eller **Importer Configuration**.
 - 3 Følg vejledningen på skærmen.
 - 4 Hvis printeren understøtter programmer, skal du gøre følgende:
 - a Klik på **Apps** > vælg programmet > **Konfigurer**.
 - b Klik på **Eksporter** og **Importer**.

Tilføjelse af tilgængelige optioner i printerdriveren

Til Windows-brugere

- 1 Åben mappen Printere.
- 2 Vælg den printer, du ønsker at opdatere, og gør derefter et af følgende:
 - I Windows 7 eller senere skal du vælge **Printeregenskaber**.
 - I tidligere versioner skal du vælge **Egenskaber**.
- 3 Naviger til fanen Konfiguration, og vælg derefter **Opdater nu - Spørg printer**.
- 4 Anvend ændringerne.

Til Macintosh-brugere

- 1 Fra Systemindstillinger i Apple-menuen skal du navigere til din printer, og vælg derefter **Indstillinger & forbrugsstoffer**.
- 2 Naviger til listen over hardwareoptioner, og tilføj derefter eventuelle installerede optioner.
- 3 Anvend ændringerne.

Installation af hardwareoptioner

Tilgængelige interne optioner

- Intelligent lagerdrev
 - Skrifttyper
 - Forenklet kinesisk
 - Traditionelt kinesisk
 - Japansk
 - Koreansk
 - Arabisk
 - Masselagring
- Licenserede funktioner
 - IPDS
 - Stregkode

- Internal Solutions Port
 - RS-232C Serial Interface Card
 - Parallelt 1284-B-netværkskort
 - MarkNet™ N8230 Fiber Ethernet
- MarkNet N8450 trådløs printerserver
- Trusted Platform Module

Bemærkninger:

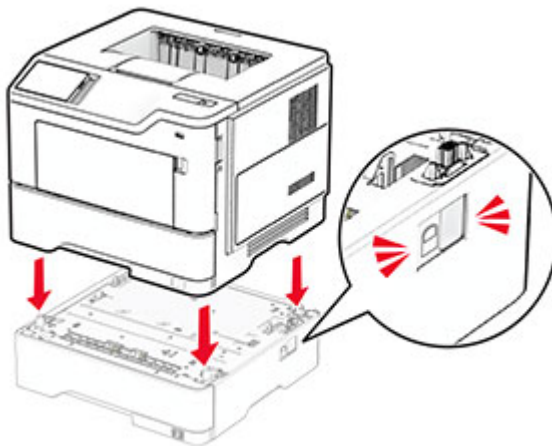
- Der kræves et intelligent lagerdrev for at aktivere Formularfletning og visse IPDS-funktioner.
- Enkelte indstillinger findes kun på visse printermodeller. Kontakt din forhandler for at få yderligere oplysninger.

Installation af valgfrie papirmagasiner

⚠ FORSIGTIG - ELEKTRISK STØD: Hvis du skal have adgang til systemkortet eller installere hardware- eller hukommelsesenhedsoptioner, efter du har installeret printeren, skal du slukke for printeren og tage netledningen ud af stikkontakten, før du fortsætter, for at undgå risikoen for elektrisk stød. Hvis du har andre enheder tilsluttet printeren, skal du også slukke for dem og tage alle kabler til printeren ud.

- 1 Sluk for printeren.
- 2 Fjern netledningen fra stikkontakten og derefter fra printeren.
- 3 Udpak det ekstra papirmagasin, og fjern alt emballagemateriale.
- 4 Juster printeren med det valgfri papirmagasin, og sænk derefter printeren på plads.

⚠ FORSIGTIG - RISIKO FOR SKADE: Hvis printeren vejer mere end 20 kg (44 lb), skal der to eller flere personer til at løfte den på forsvarlig vis.



- 5 Sæt netledningen i printeren og derefter i en stikkontakt.

⚠ FORSIGTIG - RISIKO FOR SKADE: Tilslut netledningen til en passende normeret og passende jordet stikkontakt, der er lettilgængelig og i nærheden af produktet, for at undgå risikoen for brand eller elektrisk stød.

- 6 Tænd printeren.

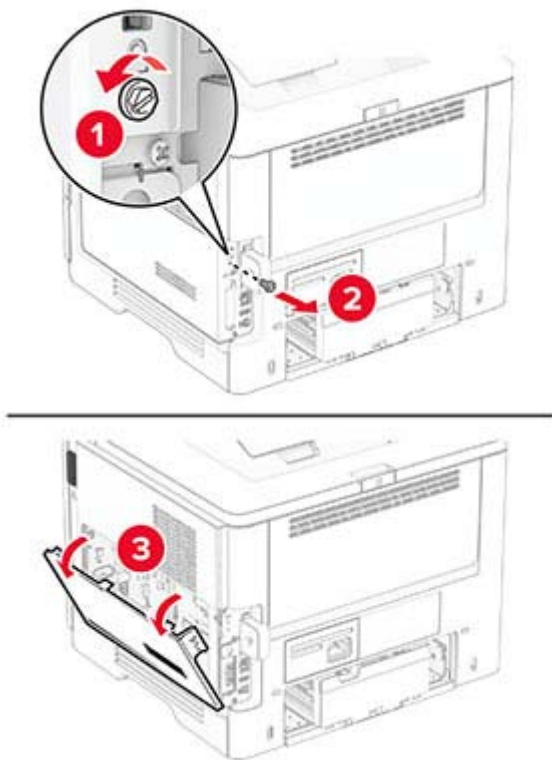
Føj papirmagasinet til printerdriveren for at gøre det tilgængeligt for udskriftsjob. Der er flere oplysninger i ["Tilføjelse af tilgængelige optioner i printerdriveren"](#) på side 25.

Installation af det intelligente lagerdrev

⚠ FORSIGTIG - ELEKTRISK STØD: Hvis du skal have adgang til systemkortet eller installere hardware- eller hukommelsesenhedsoptioner, efter du har installeret printeren, skal du slukke for printeren og tage netledningen ud af stikkontakten, før du fortsætter, for at undgå risikoen for elektrisk stød. Hvis du har andre enheder tilsluttet printeren, skal du også slukke for dem og tage alle kabler til printeren ud.

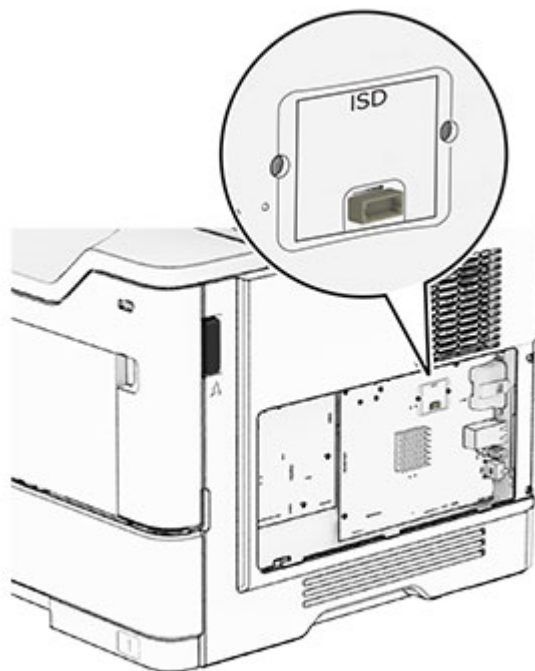
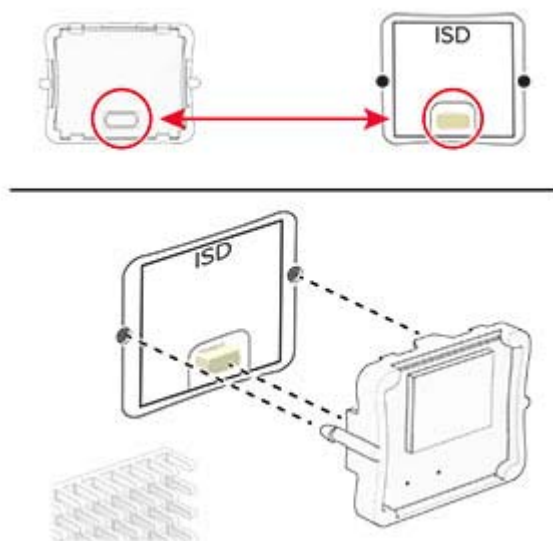
- 1 Sluk for printeren.
- 2 Fjern netledningen fra stikkontakten og derefter fra printeren.
- 3 Åbn dækslet til systemkortet ved hjælp af en skruetrækker med fladt hoved.

Advarsel - Potentiel skade: Systemkortets elektroniske komponenter beskadiges let af statisk elektricitet. Rør ved en metaloverflade på printeren, før du rører ved systemkortets elektroniske komponenter eller stik.

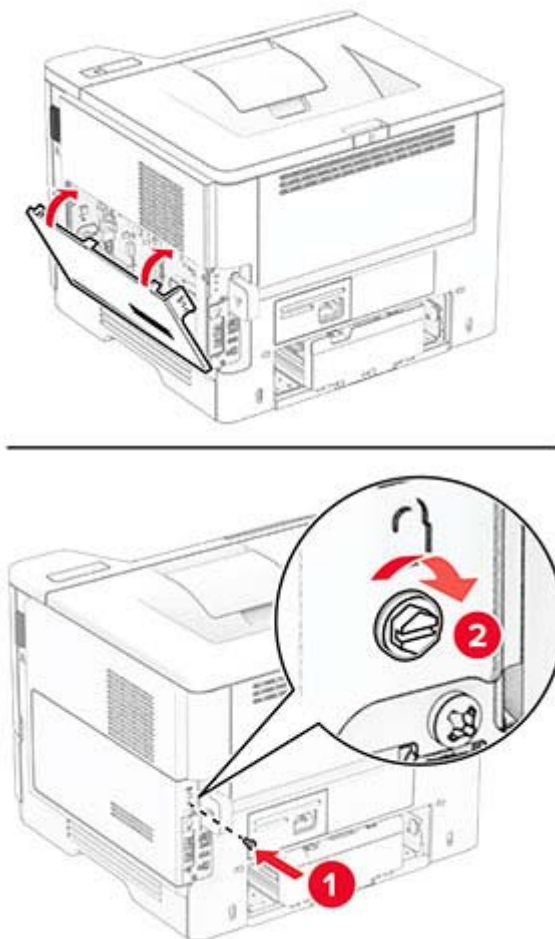


- 4 Pak det intelligente lagerdrev (ISD) ud.

Advarsel - Potentiel skade: Rør ikke ved tilslutningspunkterne langs kanten af lagerdrevet.

5 Find ISD-stikket.**6** Indsæt ISD'et i dets stik.

- 7 Luk dækslet til systemkortet, og monter derefter skruen.



- 8 Sæt netledningen i printeren og derefter i en stikkontakt.

⚠ FORSIGTIG - RISIKO FOR SKADE: Tilslut netledningen til en passende normeret og korrekt jordet stikkontakt, der er lettilgængelig og i nærheden af produktet, for at undgå risiko for brand eller elektrisk stød.

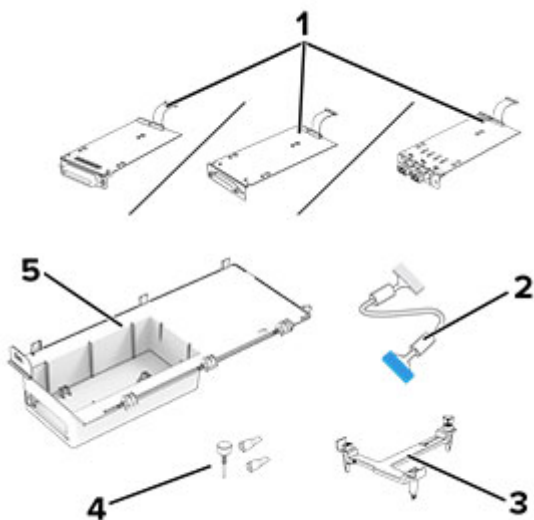
- 9 Tænd printeren.

Installation af en intern løsningsport

⚠ FORSIGTIG - ELEKTRISK STØD: Hvis du skal have adgang til systemkortet eller installere hardware- eller hukommelsesenhedsoptioner, efter du har installeret printeren, skal du slukke for printeren og tage netledningen ud af stikkontakten, før du fortsætter, for at undgå risikoen for elektrisk stød. Hvis du har andre enheder tilsluttet printeren, skal du også slukke for dem og tage alle kabler til printeren ud.

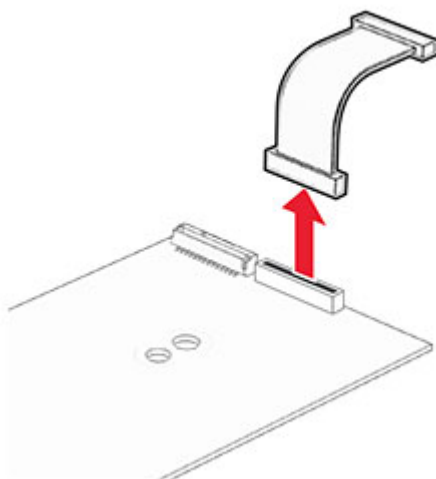
- 1 Sluk for printeren.
- 2 Fjern netledningen fra stikkontakten og derefter fra printeren.

3 Pak ISP-sættet (Internal Solutions Port) ud.

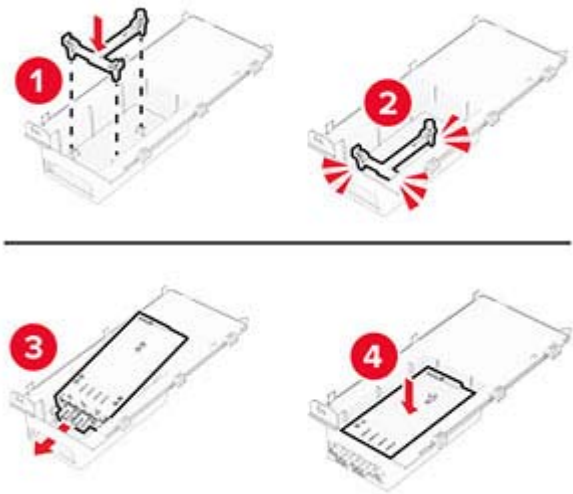


1	ISP <ul style="list-style-type: none"> • RS-232C serielt netværkskort • Parallelt 1284-B-netværkskort • MarkNet N8230 Fiber Ethernet
2	ISP-udvidet kabel
3	Monteringsbeslag
4	Vingeskruer
5	Kabinet

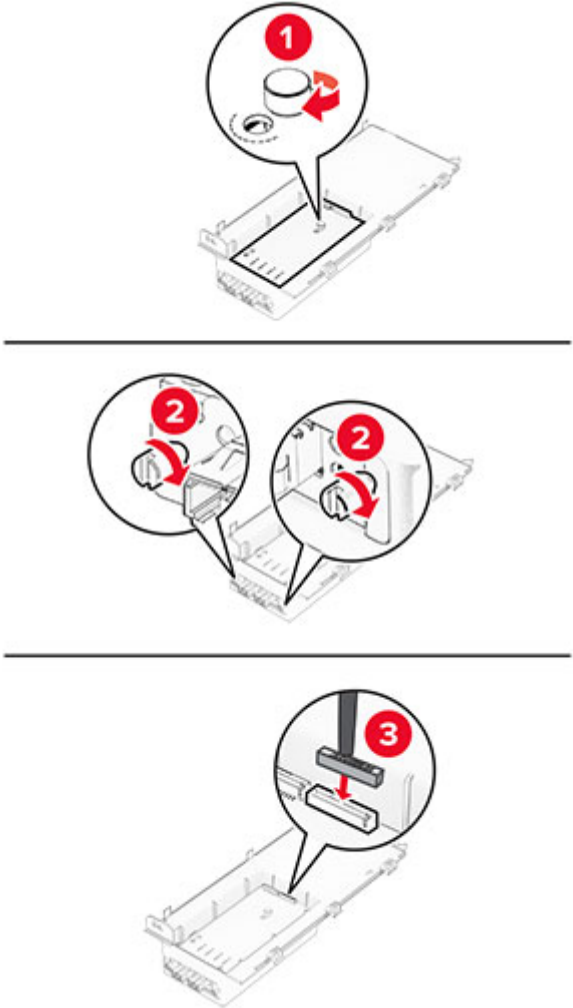
4 Fjern det forudinstalleret interfacekabel fra ISP'en.



5 Installer ISP'en i kabinettet.

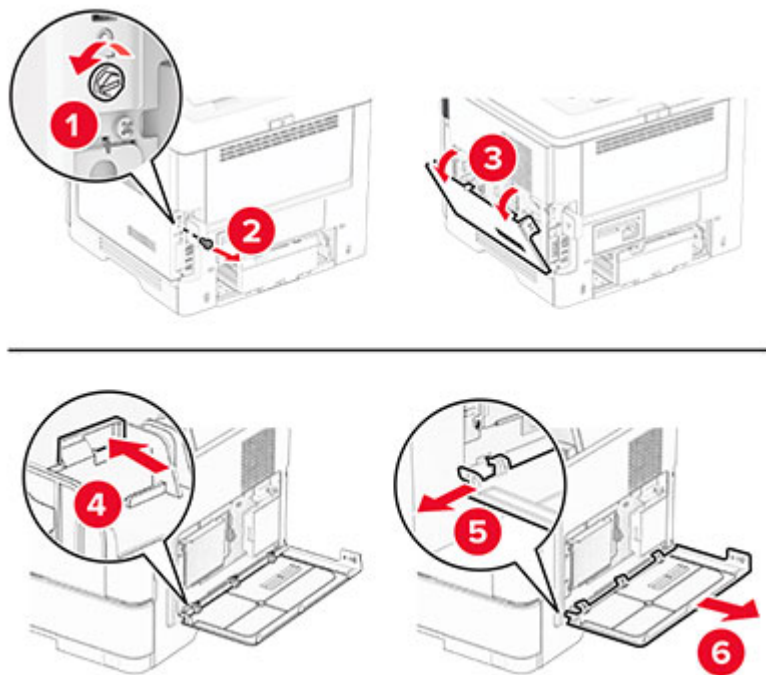


6 Fastgør ISP'en, og tilslut derefter det ISP-udvidede kabel.

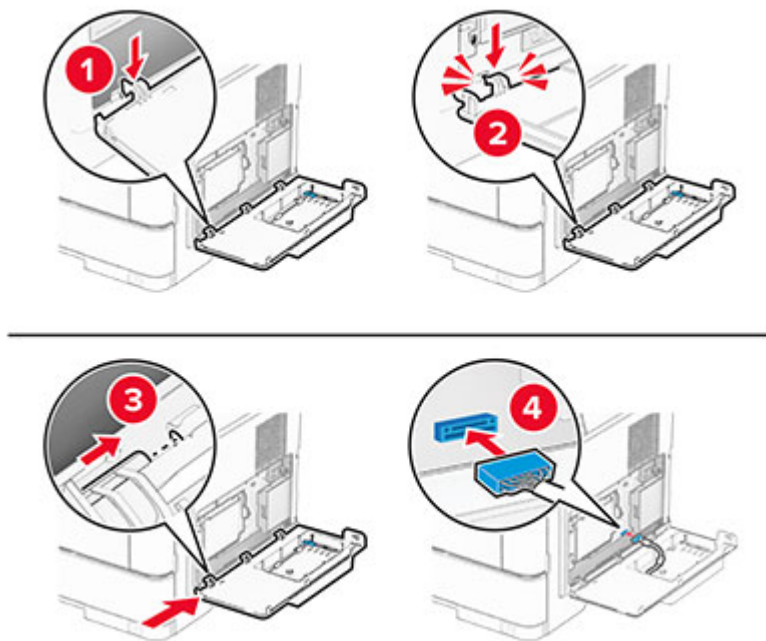


7 Fjern dækslet over systemkortet ved hjælp af en skruetrækker med fladt hoved.

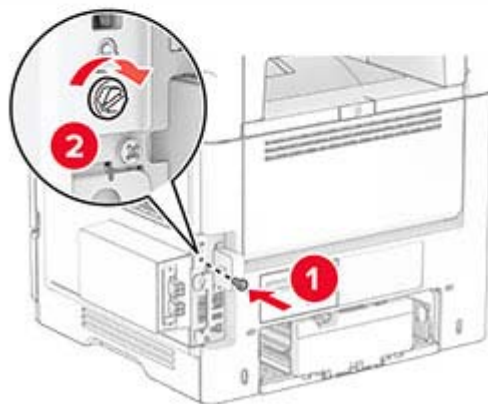
Advarsel - Potentiel skade: Systemkortets elektroniske komponenter beskadiges let af statisk elektricitet. Rør ved en metaloverflade på printeren, før du rører ved systemkortets elektroniske komponenter eller stik.



8 Installer ISP'en til printeren.



- 9 Luk ISP-sættet, og monter derefter skruen.



- 10 Sæt netledningen i printeren og derefter i en stikkontakt.

⚠ FORSIGTIG - RISIKO FOR SKADE: Tilslut netledningen til en passende normeret og korrekt jordet stikkontakt, der er lettilgængelig og i nærheden af produktet, for at undgå risiko for brand eller elektrisk stød.

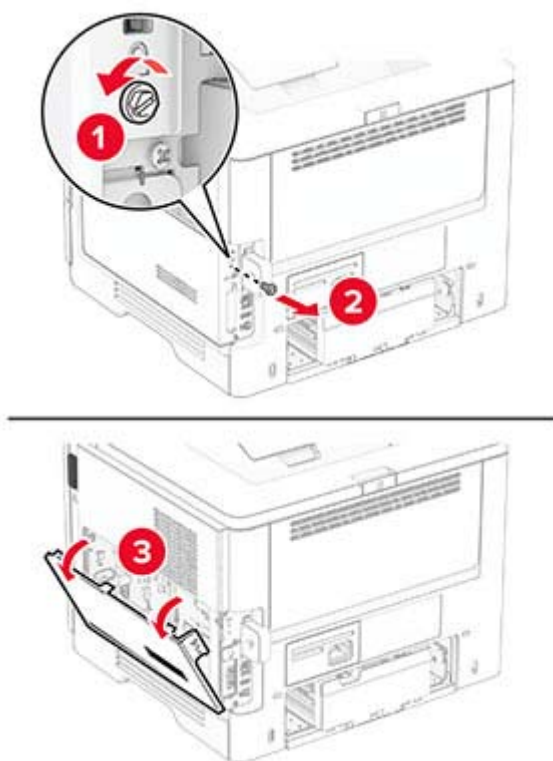
- 11 Tænd printeren.

Installation af Trusted Platform Module

⚠ FORSIGTIG - ELEKTRISK STØD: Hvis du skal have adgang til systemkortet eller installere hardware- eller hukommelsesenhedsoptioner, efter du har installeret printeren, skal du slukke for printeren og tage netledningen ud af stikkontakten, før du fortsætter, for at undgå risikoen for elektrisk stød. Hvis du har andre enheder tilsluttet printeren, skal du også slukke for dem og tage alle kabler til printeren ud.

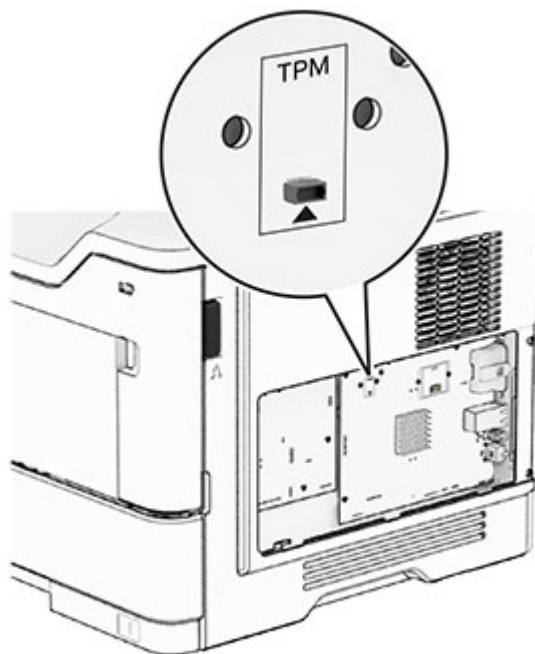
- 1 Sluk for printeren.
- 2 Fjern netledningen fra stikkontakten og derefter fra printeren.
- 3 Åbn dækslet til systemkortet ved hjælp af en skruetrækker med fladt hoved.

Advarsel - Potentiel skade: Systemkortets elektroniske komponenter beskadiges let af statisk elektricitet. Rør ved en metaloverflade på printeren, før du rører ved systemkortets elektroniske komponenter eller stik.

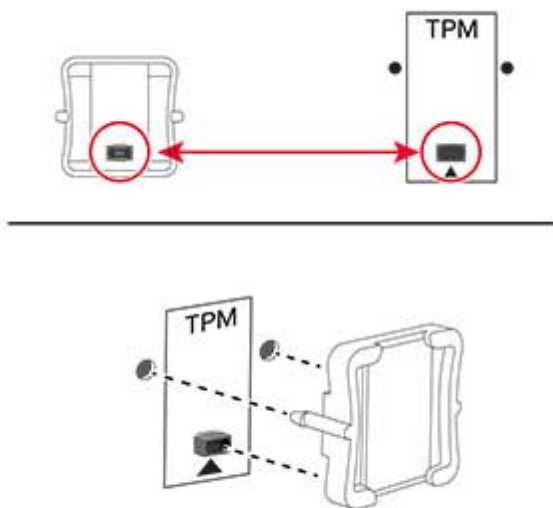


4 Pak Trusted Platform Module ud.

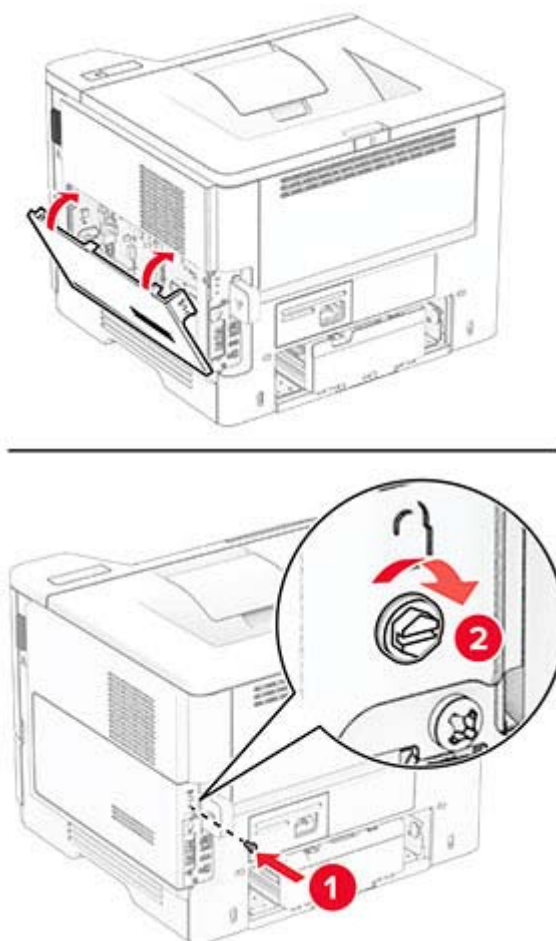
5 Find TPM-stikket.



6 Fastgør modulet til TPM-stikket.



7 Luk dækslet til systemkortet, og monter derefter skruen.



8 Sæt netledningen i printeren og derefter i en stikkontakt.

⚠ FORSIGTIG - RISIKO FOR SKADE: Tilslut netledningen til en passende normeret og korrekt jordet stikkontakt, der er lettilgængelig og i nærheden af produktet, for at undgå risiko for brand eller elektrisk stød.

9 Tænd printeren.

Installation af MarkNet N8450 trådløs printerserver

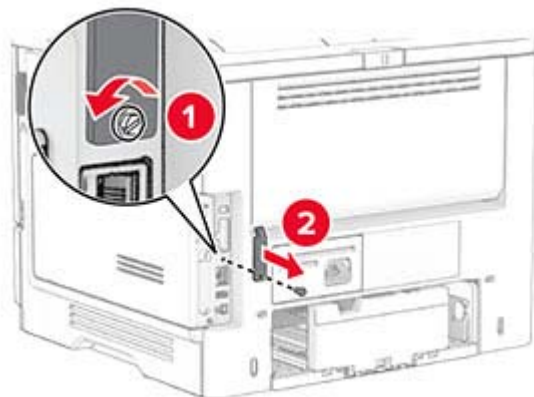
⚠ FORSIGTIG - ELEKTRISK STØD: Hvis du skal have adgang til systemkortet eller installere hardware- eller hukommelsesenhedsoptioner, efter du har installeret printeren, skal du slukke for printeren og tage netledningen ud af stikkontakten, før du fortsætter, for at undgå risikoen for elektrisk stød. Hvis du har andre enheder tilsluttet printeren, skal du også slukke for dem og tage alle kabler til printeren ud.

1 Sluk for printeren.

2 Fjern netledningen fra stikkontakten og derefter fra printeren.

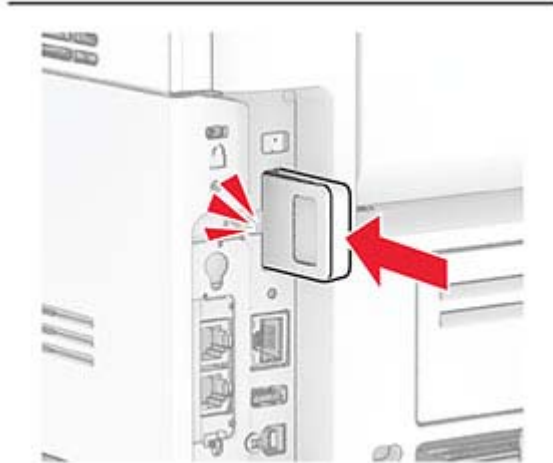
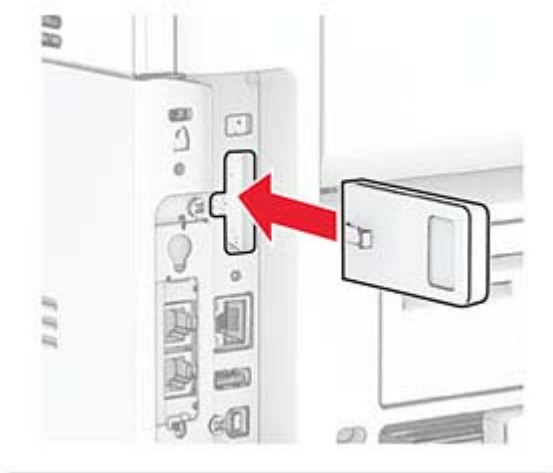
3 Fjern dækslet til den trådløse printerserverport med en flad skruetrækker.

Advarsel - Potentiel skade: Systemkortets elektroniske komponenter beskadiges let af statisk elektricitet. Rør ved en metaloverflade på printeren, før du rører ved systemkortets elektroniske komponenter eller stik.

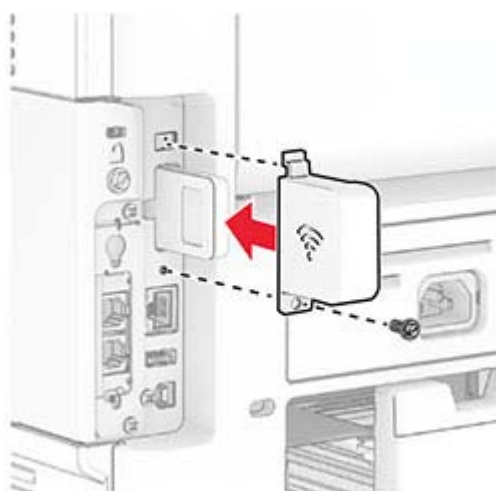


4 Pak den trådløse printerserver ud.

- 5** Skub den trådløse printerverser ind, indtil den *klikker* på plads.



- 6** Fastgør dækslet til den trådløse printerverser.



7 Sæt netledningen i printeren og derefter i en stikkontakt.



FORSIGTIG - RISIKO FOR SKADE: Tilslut netledningen til en passende normeret og korrekt jordet stikkontakt, der er lettilgængelig og i nærheden af produktet, for at undgå risiko for brand eller elektrisk stød.

8 Tænd printeren.

Netværkstilslutning

Tilslutning af printeren til et Wi-Fi-netværk

Sørg for, at Aktiv adapter er indstillet til Automatisk. På startskærmen skal du trykke på **Indstillinger > Netværk/porte > Netværksoversigt > Aktiv adapter**.

- 1 Fra startskærmen skal du trykke på **Indstillinger > Netværk/porte > Trådløs > Opsætning på printerpanel > Vælg netværk**.
- 2 Vælg et Wi-Fi-netværk, og indtast derefter adgangskoden til netværket.

Bemærk! Til Wi-Fi-netværksparate printermodeller vises en prompt til opsætning af Wi-Fi-netværk under startkonfigurationen.

Tilslutning af printeren til et trådløst netværk ved brug af Wi-Fi Protected Setup (WPS)

Inden du begynder, skal du kontrollere at:

- Adgangspunktet (trådløs router) er WPS-godkendt eller WPS-kompatibelt. Du kan finde flere oplysninger i den dokumentation, der fulgte med adgangspunktet.
- En trådløs netværksadapter er installeret i din printer. Se instruktionerne, der fulgte med adapteren for flere oplysninger.
- Aktiv adapter er indstillet til Automatisk. På startskærmen skal du trykke på **Indstillinger > Netværk/porte > Netværksoversigt > Aktiv adapter**.

Brug af trykknappmetoden

- 1 Fra startskærmen skal du trykke på **Indstillinger > Netværk/porte > Trådløs > Wi-Fi-beskyttet opsætning > Start-trykknapp-metode**.
- 2 Følg vejledningen i displayet.

Brug metoden personligt identifikationsnummer (PIN)

- 1 Fra startskærmen skal du trykke på **Indstillinger > Netværk/porte > Trådløs > Wi-Fi-beskyttet opsætning > Start PIN-metode**.
- 2 Kopier den ottecifrede WPS PIN.
- 3 Åbn en webbrowser, og skriv derefter det trådløse adgangspunkts IP-adresse i adressefeltet.

Bemærkninger:

- Se dokumentationen, der fulgte med adgangspunktet, for at finde IP-adressen.

- Hvis du bruger en proxyserver, skal du deaktivere den midlertidigt for at indlæse websiden korrekt.
- 4 Åbn WPS-indstillingerne. Du kan finde flere oplysninger i den dokumentation, der fulgte med adgangspunktet.
 - 5 Indtast den ottecifrede PIN, og gem ændringerne.

Konfiguration af Wi-Fi Direct

Wi-Fi Direct® er en Wi-Fi-baseret peer-to-peer-teknologi, der gør det muligt for trådløse enheder at oprette direkte forbindelse til en Wi-Fi Direct-aktiveret printer uden at bruge et adgangspunkt (trådløs router).

Sørg for, at Aktiv adapter er indstillet til Automatisk. På startskærmen skal du trykke på **Indstillinger** > **Netværk/porte** > **Netværksoversigt** > **Aktiv adapter**.

- 1 Fra startskærmen skal du trykke på **Indstillinger** > **Netværk/porte** > **Wi-Fi Direct**.
- 2 Konfiguration af indstillinger.
 - **Aktiver Wi-Fi Direct** – Gør det muligt for printeren at udsende sit eget Wi-Fi Direct-netværk.
 - **Wi-Fi Direct-navn** – Tildeler et navn til Wi-Fi Direct-netværket.
 - **Wi-Fi Direct-adgangskode** – Tildeler adgangskoden til forhandling om den trådløse sikkerhed, når peer-to-peer-forbindelsen bruges.
 - **Vis adgangskode på opsætningssiden** – Viser adgangskoden på siden for opsætning af netværket.
 - **Accepter automatisk trykknapanmodninger** – Lader printeren acceptere forbindelsesansøgninger automatisk.

Bemærk! Automatisk accept af trykknapanmodninger er ikke sikret.

Bemærkninger:

- Som standard er adgangskoden til Wi-Fi Direct-netværket ikke synlig på printerens display. Hvis du vil have vist adgangskoden, skal du aktivere ikonet for visning af adgangskode. På startskærmen skal du trykke på **Indstillinger** > **Sikkerhed** > **Diverse** > **Aktiver Vis adgangskode/PIN-kode**.
- Du kan se adgangskoden til Wi-Fi Direct-netværket uden at vise den på printerens skærm. Fra startskærmen skal du trykke på **Indstillinger** > **Rapporter** > **Netværk** > **Side for opsætning af netværk**.

Tilslutning af en mobil enhed til printeren

Før du tilslutter din mobile enhed, skal du kontrollere, at Wi-Fi Direct er konfigureret. Der er flere oplysninger i "[Konfiguration af Wi-Fi Direct](#)" på side 39.

Tilslutning vha. Wi-Fi Direct

Bemærk! Disse instruktioner gælder kun for mobile Android-enheder.

- 1 Gå til indstillingsmenuen fra den mobile enhed.
- 2 Aktiver **Wi-Fi**, og tryk derefter på **Wi-Fi Direct**.
- 3 Vælg printerens Wi-Fi Direct-navn.
- 4 Kontroller forbindelsen på printerens kontrolpanel.

Tilslutning vha. Wi-Fi

- 1 Gå til indstillingsmenuen fra den mobile enhed.
- 2 Klik på **Wi-Fi**, og vælg derefter printerens Wi-Fi Direct-navn.
Bemærk! Strengen DIRECT-xy (hvor x og y er to tilfældige tegn) tilføjes før Wi-Fi Direct-navnet.
- 3 Indtast adgangskoden til Wi-Fi Direct.

Tilslutning af en computer til printeren

Før du tilslutter din computer, skal du kontrollere, at Wi-Fi Direct er konfigureret. Der er flere oplysninger i ["Konfiguration af Wi-Fi Direct" på side 39](#).

Til Windows-brugere

- 1 Åbn mappen Printere, og klik derefter på **Tilføj en printer eller scanner**.
- 2 Klik på **Vis Wi-Fi Direct-printere**, og vælg derefter printerens Wi-Fi Direct-navn.
- 3 På printerens display skal du bemærke printerens ottecifrede PIN-kode.
- 4 Indtast PIN-koden på computeren.
Bemærk! Hvis printerdriveren ikke allerede er installeret, downloader Windows den relevante driver.

Til Macintosh-brugere

- 1 Klik på trådløs-ikonet, og vælg derefter printerens Wi-Fi Direct-navn.
Bemærk! Strengen DIRECT-xy (hvor x og y er to tilfældige tegn) tilføjes før Wi-Fi Direct-navnet.
- 2 Indtast adgangskoden til Wi-Fi Direct.

Bemærk! Skift computeren tilbage til det tidligere netværk, når du afbryder Wi-Fi Direct-netværket.

Deaktivering af Wi-Fi-netværk

- 1 På startskærmen skal du trykke på **Indstillinger > Netværk/porte > Netværksoversigt > Aktiv Adapter > Standard netværk**.
- 2 Følg vejledningen i displayet.

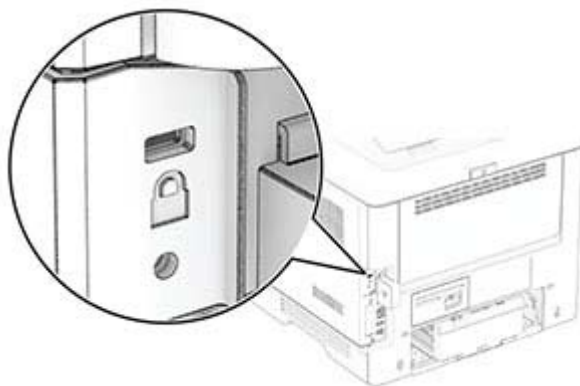
Kontrol af printerens tilslutning

- 1 Fra startskærmen skal du trykke på **Indstillinger > Rapporter > Netværk > Side for opsætning af netværk**.
- 2 Se det første afsnit på siden for opsætning af netværk og bekræft, at status er Tilsluttet.
Hvis status er Ikke tilsluttet, er LAN-drop måske ikke aktivt, eller netværkskablet fungerer måske ikke korrekt. Kontakt systemadministratoren for at få hjælp.

Sikring af printeren

Lokalisering af sikkerhedsåbningen

Printeren er udstyret med en sikkerhedslås. Sæt en sikkerhedslås, der er kompatibel med de fleste bærbare computere, på den viste placering for at holde printeren på plads.



Sletning af printerhukommelse

Sluk for printeren for at slette midlertidig hukommelse eller data i printerens buffer.

Gør følgende for at slette permanent hukommelse, enheds- og netværksindstillinger, sikkerhedsindstillinger og embedded solutions:

- 1 Fra startskærmen skal du trykke på **Indstillinger > Enhed > Vedligeholdelse > Sletning, ude af drift**.
- 2 Markér afkrydsningsfeltet **Rens alle oplysninger på ikke-flygtig hukommelse**, og tryk derefter på **SLET** eller **OK**.
- 3 Tryk på **Start indl. opsætningsguide** eller **Lad printer være offline**, og tryk derefter på **Næste** eller **OK**.
- 4 Start handlingen.

Bemærk! Denne proces ødelægger også den krypteringsnøgle, der bruges til at beskytte brugerdata. Destruktion af krypteringsnøglen gør, at dataene ikke kan gendannes.

Sletning af det intelligente lagerdrev

- 1 Fra startskærmen skal du trykke på **Indstillinger > Enhed > Vedligeholdelse > Sletning, ude af drift**.
- 2 Tryk på **Slet intelligent lagerdrev**, og tryk derefter på **SLET**.
- 3 Start handlingen.

Bemærkninger:

- Det intelligente lagerdrev (ISD) er kryptografisk slettet.
- Denne proces til at rense ISD'en kan tage fra nogle minutter til mere end en time, og i den periode kan printeren ikke bruges til andre opgaver.

Gendannelse af fabriksindstillinger

- 1 Fra startskærmen skal du trykke på **Indstillinger > Enhed > Gendan fabriksindstillinger**.
- 2 Tryk på **Gendan standardindstillinger** > vælg de indstillinger, som du vil gendanne > **GENDAN**.
- 3 Start handlingen.

Erklæring om flygtighed

Hukommelsestyper	Beskrivelse
Flygtig hukommelse	Printeren bruger standard-RAM (Random Access Memory) til midlertidigt at bufferlagre brugerdata under enkle udskriftsjob.
Permanent hukommelse	Printeren bruger muligvis to slags ikke-flygtig hukommelse: EEPROM og NAND (flashhukommelse). Begge typer gemmer oplysninger om operativsystem, printerindstillinger og netværk. De gemmer også bogmærkeindstillinger samt Embedded Solutions.
Intelligent lagerdrev (ISD)	Nogle printere har muligvis et ISD installeret. ISD bruger ikke-flygtig flashhukommelse til at gemme brugerdata fra komplekse udskriftsjob, formulardata og skrifttyperdata.

Slet indholdet af en installeret printerhukommelse under følgende omstændigheder:

- Printerens tages ud af brug.
- ISD'en er udskiftet.
- Printerens flyttes til en anden afdeling eller placering.
- Printerens efterses af udefrakommende.
- Printerens fjernes fra arbejdspladsen i forbindelse med eftersyn.
- Printerens sælges til en anden virksomhed.

Bemærk! Hvis du vil bortskaffe et lagerdrev, skal du følge din organisations politikker og procedurer.

Udskrivning

Udskrivning fra en computer

Bemærk! Til etiketter, karton og konvolutter skal du indstille papirstørrelsen og -typen i printeren, før du udskriver dokumentet.

- 1 Fra dokumentet, som du forsøger at udskrive, skal du åbne dialogboksen Udskriv.
- 2 Juster om nødvendigt indstillingerne.
- 3 Udskriv dokumentet.

Udskrive fra en mobil enhed

Udskrivning fra en mobil enhed vha. AirPrint



AirPrint-softwarefunktionen er en Mobile Printing-løsning, der giver dig mulighed for at udskrive direkte fra Apple-enheder til en AirPrint-certificeret printer.



Bemærkninger:

- Kontroller, at Apple-enheden og printeren er sluttet til det samme netværk. Hvis netværket har flere trådløse hubs, skal du sørge for, at begge enheder er tilsluttet det samme undernet.
 - Dette program understøttes kun på nogle Apple-modeller.
- 1 Vælg et dokument fra din filhåndtering, eller start et kompatibelt program på din mobilenhed.
 - 2 Tryk på ikonet del, og tryk derefter på **Udskriv**.
 - 3 Vælg en printer.
Juster om nødvendigt indstillingerne.
 - 4 Udskriv dokumentet.

Udskrivning fra en mobil enhed vha. Wi-Fi Direct®

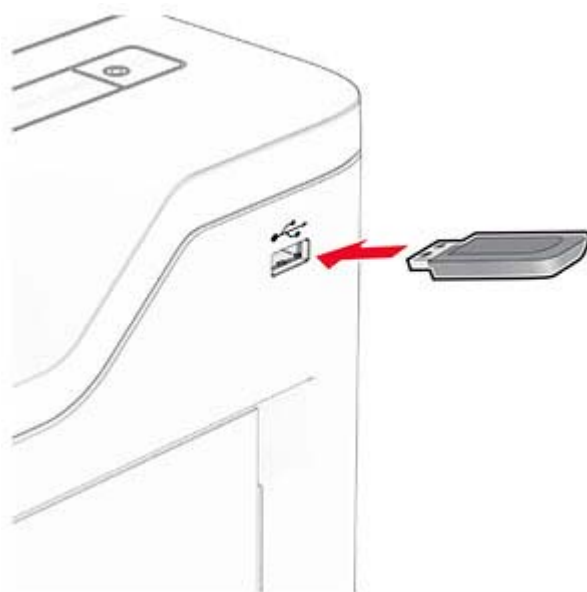
Wi-Fi Direct er en udskrivningstjeneste, der gør det muligt for dig at udskrive til enhver Wi-Fi Direct-kompatibel printer.

Bemærk! Sørg for, at den mobile enhed er sluttet til printerens trådløse netværk. Der er flere oplysninger i ["Tilslutning af en mobil enhed til printeren" på side 39](#).

- 1 Åbn en kompatibel app fra den mobile enhed, eller vælg et dokument fra filhåndteringen.
- 2 Gør et af følgende, afhængigt af den mobile enhed:
 - Tryk på  > **Udskriv**.
 - Tryk på  > **Udskriv**.
 - Tryk på **...** > **Udskriv**.
- 3 Vælg en printer, og juster derefter indstillingerne, hvis det er nødvendigt.
- 4 Udskriv dokumentet.

Udskrivning fra et flashdrev

- 1 Indsæt flashdrevet.



Bemærkninger:

- Hvis du indsætter flashdrevet, når der vises en fejlmeddelelse, vil printeren ignorere flashdrevet.
 - Hvis du indsætter flashdrevet, mens printeren behandler andre job, vises meddelelsen **I brug** på displayet.
- 2 Tryk på det dokument, du vil udskrive, på displayet.
Indstil om nødvendigt udskriftsindstillingerne.
 - 3 Udskriv dokumentet.
Tryk på **USB-drev** for at udskrive et andet job.

Advarsel - Potentiel skade: For at undgå tab af data eller printerfejl må du ikke berøre flashdrevet eller printeren i viste område, mens der aktivt udskrives, læses eller skrives fra hukommelsesenheden.



Understøttede flashdrev og filtyper

Flashdrev

- Flashdrev, der understøtter USB 2.0 eller derunder.
- Flashdrev, der understøtter NTFS-filsystemet (New Technology File System) eller FAT32-filsystemet (File Allocation Table).

Filtyper

Dokumenter	Billeder
<ul style="list-style-type: none">• PDF (version 1.7 eller tidligere)• Microsoft-filformater (DOC, DOCX, XLS, XLSX, PPT, PPTX)	<ul style="list-style-type: none">• JPEG eller JPG• TIFF eller TIF• GIF• BMP• PNG• PCX• DCX

Konfiguration af fortrolige job

- 1 Fra startskærmen skal du trykke på **Indstillinger > Sikkerhed > Opsætning af fortrolig udskrivning**.
- 2 Konfiguration af indstillinger.

Indstilling	Beskrivelse
Maks. ugyldige PIN koder	Angiv grænsen for indtastning af en ugyldig PIN-kode. Bemærk! Når grænsen nås, slettes udskriftsjobbene for det pågældende brugernavn.
Fortroligt jobudløb	Angiv en individuel udløbstid for hvert tilbageholdt job, før det automatisk slettes fra printerhukommelsen eller det intelligente lagerdrev. Bemærk! Et tilbageholdt job er enten Fortroligt, Gentag, Reserver eller Bekræft.
Udløb for gentagne job	Indstil udløbstiden for de udskriftsjob, som du ønsker at gentage.
Udløb for job m. godkend	Indstil udløbstiden for udskrivning af en kopi af et job, så du kan kontrollere kvaliteten, før du udskriver de resterende kopier.
Udløb for reserv. job	Indstil udløbstiden for job, som du vil gemme i printeren til senere udskrivning.
Kræv, at alle job skal tilbageholdes	Indstil printeren til at tilbageholde alle udskriftsjob.
Bevar identiske dokumenter	Indstil printeren til at beholde alle dokumenter med det samme filnavn.

Udskrive fortrolige og andre tilbageholdte job

Til Windows-brugere

- 1 Med et åbent dokument skal du klikke på **Fil > Udskriv**.
- 2 Vælg en printer, og klik derefter på **Egenskaber, Præferencer, Indstillinger** eller **Opsætning**.
- 3 Klik på **Udskriv og tilbagehold**.
- 4 Vælg **Brug udskriv og tilbagehold**, og tildel derefter et brugernavn.
- 5 Vælg udskriftsjobtypen (Fortrolig, Gentagne, Reserver eller Bekræft).
Hvis du vælger **Fortroligt**, skal du sikre udskriftsjobbet med en PIN-kode (Personal Identification Number).
- 6 Klik på **OK** eller **Udskriv**.
- 7 Frigiv udskriftsjobbet på printerens startskærbillede.
 - Til fortrolige udskriftsjob skal du trykke på **Tilbageholdte job** > vælge dit brugernavn > **Fortrolig** > angive PIN-koden > vælge udskriftsjobbet > konfigurere indstillingerne > **Udskriv**.
 - Til andre udskriftsjob skal du trykke på **Tilbageholdte job** > vælge dit brugernavn > vælge udskriftsjobbet > konfigurere indstillingerne > **Udskriv**.

Til Macintosh-brugere

Brug af AirPrint

- 1 Vælg **Arkiv > Udskriv**, når dokumentet er åbent.
- 2 Vælg en printer, og vælg derefter **PIN-udskrivning** i rullemenuen efter menuen Papirretning.
- 3 Aktiver **Udskriv med PIN-kode**, og indtast derefter en firecifret PIN-kode.
- 4 Klik på **Udskriv**.
- 5 Frigiv udskriftsjobbet på printerens startskærbillede. Tryk på **Tilbageholdte job** > vælg dit computernavn > **Fortrolig** > angiv PIN-koden > vælg udskriftsjobbet > **Udskriv**.

Brug af printerdriveren

- 1 Vælg **Arkiv > Udskriv**, når dokumentet er åbent.
- 2 Vælg en printer, og vælg derefter **Udskrivning og tilbageholdelse** i rullemenuen efter Papirretning-menuen.
- 3 Vælg **Fortrolig udskrivning**, og indtast derefter en firecifret PIN-kode.
- 4 Klik på **Udskriv**.
- 5 Frigiv udskriftsjobbet på printerens startskærbillede. Tryk på **Tilbageholdte job** > vælg dit computernavn > **Fortroligt** > vælg udskriftsjobbet > indtast PIN-koden > **Udskriv**.


Udskrivning af skrifttypeeksempler

- 1 Fra startskærmen skal du trykke på **Indstillinger > Rapporter > Udskriv > Udskriv skrifttyper**.
- 2 Tryk på **PCL-skrifttyper** eller **PS-skrifttyper**.

Placering af skillesider mellem kopier

- 1 Fra startskærmen skal du trykke på **Indstillinger > Udskriv > Layout > Skilleark > Mellem kopier**.
- 2 Udskriv dokumentet.

annullering af et udskriftsjob

- 1 På startskærmen skal du trykke på .
- 2 Vælg det job, du vil annullere.

Bemærk! Du kan også annullere et job ved at trykke på **Jobkø**.

Justere tonersværningsgrad

- 1 Fra startskærmen skal du trykke på **Indstillinger > Udskrift > Kvalitet > Tonersværnning**.
- 2 Justere indstillingen.

Brug af printermenuer

Menuoversigt

Enhed	<ul style="list-style-type: none"> • Præferencer • Økotilstand • Fjernkontrolpanel • Meddelelser • Strømstyring 	<ul style="list-style-type: none"> • Gendan standardindstillinger • Vedligeholdelse • Synlige ikoner på startskærm • Opdater firmware • Om denne printer
Udskrivning	<ul style="list-style-type: none"> • Layout • Opsætning • Kvalitet • Jobregnskab 	<ul style="list-style-type: none"> • PDF • PostScript • PCL • Billede
Papir	<ul style="list-style-type: none"> • Konfiguration af papirmagasin 	<ul style="list-style-type: none"> • Mediekonfiguration
USB-drev	Udskrivning fra flashdrev	
Netværk/porte	<ul style="list-style-type: none"> • Netværksoversigt • Trådløs • Wi-Fi Direct • AirPrint¹ • Administration af mobile tjenester • Ethernet • TCP/IP 	<ul style="list-style-type: none"> • SNMP • IPSec • 802.1x • LPD-konfiguration • HTTP/FTP-indstillinger • USB • Begræns ekstern netværksadgang
Sikkerhed	<ul style="list-style-type: none"> • Sikkerhedsovervågningslog • Login-restriktioner • Indstilling af fortrolig udskrift 	<ul style="list-style-type: none"> • Slet midlertidige datafiler • Løsninger for LDAP-indstillinger • Diverse
Rapporter	<ul style="list-style-type: none"> • Side med menuindstillinger • Enhed 	<ul style="list-style-type: none"> • Udskrivning • Netværk
Fejlfinding	Udskriv kvalitetstestsider	
Forms Merge²	Forms Merge	
¹ Vises kun i Embedded Web Server.		
² Vises kun, hvis der er installeret et intelligent lagerdrev.		

Enhed

Præferencer

Punkt i menuen	Beskrivelse
Displaysprog [Liste over sprog]	Bestemmer, hvilket sprog teksten i displayet skal vises på.
Land/område [Liste over lande eller regioner]	Identificer landet eller regionen, som printeren er konfigureret til at fungere i.
Kør installation Fra* Til	Kør opsætningsguiden.
Tastatur Tastaturtype [Liste over sprog]	Vælg et sprog som en tastaturtype. Bemærk! Alle værdierne for Tastaturtype vises muligvis ikke eller kræver muligvis specialhardware for at blive vist.
Viste oplysninger Vis tekst 1 (IP-adresse*) Vis tekst 2 (Dato/klokkeslæt*) Tilpasset tekst 1 Tilpasset tekst 2	Angiv oplysningerne, der skal vises på startskærmen.
Dato og klokkeslæt Konfigurer Aktuel dato og klokkeslæt Indstil dato og klokkeslæt manuelt Datoformat (MM-DD-ÅÅÅÅ*) Klokkeslætsformat (12 timer A.M./P.M.*) Tidszone UTC-offset (GMT) DST-start DST-afslutning Sommertidsforskydning Netværkstidsprotokol Aktivér NTP (Til*) NTP-server Aktivér Godkendelse (Ingen*) Nøgle-id Adgangskode	Konfigurer printerens dato og klokkeslæt og netværkstidsprotokol. Bemærkninger: <ul style="list-style-type: none"> • MM-DD-ÅÅÅÅ er den amerikanske standardindstilling. DD-MM-ÅÅÅÅ er den internationale standardindstilling. • UTC (GMT) forskydning, Sommertid start, Sommertid slut og Sommertidsforskydning vises kun, når Tidszone er indstillet til (UTC+bruger) brugerdefineret. • Nøgle-id og Adgangskode vises kun, når Aktiver godkendelse er indstillet til MD5-tast.
Papirstørrelser USA* Metrisk	Angiv måleenheden til papirstørrelser. Bemærk! Det land eller område, der er valgt i den indledende opsætningsguide bestemmer indstillingen for den indledende papirstørrelse.
Skærmens lysstyrke 20–100 % (100*)	Juster displayets lysstyrke.
Bemærk! En stjerne (*) ud for en værdi angiver standardindstillingen.	

Punkt i menuen	Beskrivelse
Adgang til flashdrev Deaktiveret Aktiveret*	Aktivér adgang til flashdrev.
Enhedslyde Slå alle lyde fra (Fra*) Knapfeedback (Til*) Lydstyrke (5*) Alarmstyring (Enkelt*) Kassettealarm (enkelt*)	Konfigurer printerens lydindstillinger.
Skærmtimeout 5-300 (60*)	Indstil den inaktive periode i sekunder, der skal gå, før displayet viser startskærmen, eller før printeren automatisk logger ud fra en brugerkonto.
Bemærk! En stjerne (*) ud for en værdi angiver standardindstillingen.	

Økotilstand

Element i menuen	Beskrivelse
Udskrive Sider 1-sidet* 2-sidet	Angiv, om der skal udskrives på én side, eller på begge sider af papiret.
Udskrive Sider pr. ark Fra* 2 sider pr. ark 3 sider pr. ark 4 sider pr. ark 6 sider pr. ark 9 sider pr. ark 12 sider pr. ark 16 sider pr. ark	Udskriv multisidebilleder på den ene side af et ark papir.
Udskrive Tonersværtning 1-10 (8*)	Fastsæt, hvor lyse eller mørke tekstbilleder skal være.
Bemærk! En stjerne (*) ud for en værdi angiver standardindstillingen.	

Fjernkontrolpanel

Element i menuen	Beskrivelse
Ekstern VNC-forbindelse Tillad ikke* Tillad	Tiislut en ekstern Virtual Network Computing-klient (VNC) til det eksterne kontrolpanel.
Bemærk! En stjerne (*) ud for en værdi angiver standardindstillingen.	

Element i menuen	Beskrivelse
Godkendelsestype Ingen* Standardgodkendelse	Indstil godkendelsestypen, når du får adgang til VNC-klientserveren.
VNC-adgangskode	Angiv den adgangskode, der skal bruges til at oprette forbindelse til VNC-klientserveren. Bemærk! Dette menupunkt vises kun, hvis Godkendelsestype er indstillet til Standardgodkendelse.
Bemærk! En stjerne (*) ud for en værdi angiver standardindstillingen.	

Meddelelser

Punkt i menuen	Beskrivelse
Alarmkontrol Fra Enkelt* Kontinuerligt	Indstil antallet af gange, alarmen lyder, når printeren kræver handling fra brugeren.
Forbrugsstoffer Vis beregninger over forbrugsstoffer Vis beregninger* Vis ikke beregninger	Vis den forventede status for forbrugsstoffer.
Forbrugsstoffer Kasettealarm Fra Enkelt* Kontinuerligt	Indstil antallet af gange, alarmen lyder, når patronen er ved at være tom.
Forbrugsstoffer Brugerdefinerede meddelelser om forbrugsstoffer	Konfigurer indstillinger for meddelelser, når printeren kræver handling fra brugeren. Bemærk! Dette menupunkt er kun tilgængeligt i Embedded Web Server.
Opsætning af e-mailadvarsel E-mailopsætning Primær SMTP gateway	Skriv IP-adressen eller værtsnavnet på den primære SMTP-server til afsendelse af e-mail.
Opsætning af e-mailadvarsel E-mailopsætning Primær SMTP gatewayport (25*)	Indtast portnummeret på den primære SMTP-server.
Opsætning af e-mailadvarsel E-mailopsætning Sekundær SMTP gateway	Indtast IP-adressen eller værtsnavnet på den sekundære server eller backup-SMTP-serveren.
Opsætning af e-mailadvarsel E-mailopsætning Sekundær SMTP gatewayport (25*)	Indtast serverens portnummer på den sekundære server eller backup-SMTP-serveren.
Bemærk! En stjerne (*) ud for en værdi angiver standardindstillingen.	

Punkt i menuen	Beskrivelse
Opsætning af e-mailadvarsel E-mailopsætning SMTP Timeout (30*)	Angiv hvor lang tid, der skal gå, inden printeren får timeout, hvis SMTP-serveren ikke svarer.
Opsætning af e-mailadvarsel E-mailopsætning Svaradresse	Angiv en svaradresse i e-mailen.
Opsætning af e-mailadvarsel E-mailopsætning Brug altid SMTP-standardsvaradresse (Fra*)	Brug SMTP-standardsvaradressen.
Opsætning af e-mailadvarsel E-mailopsætning Brug SSL/TLS (Deaktiveret*)	Send en e-mail ved hjælp af et krypteret link.
Opsætning af e-mailadvarsel E-mailopsætning Kræver Betroet certifikat (Til*)	Kræv et betroet certifikat for at få adgang til SMTP-serveren.
Opsætning af e-mailadvarsel E-mailopsætning SMTP servergodkendelse (Ingen godkendelse påkrævet*)	Indstil godkendelsestypen for SMTP-serveren.
Opsætning af e-mailadvarsel E-mailopsætning Enhedsinitieret e-mail (Ingen*)	Angiv, om legitimationsoplysninger er påkrævet for enhedsinitierede e-mails.
Opsætning af e-mailadvarsel E-mailopsætning Brug legit.opl. for Active Directory-enh. (Fra*)	Aktivér brugeroplysninger og gruppebetegnelser for at oprette forbindelse til SMTP-serveren.
Opsætning af e-mailadvarsel E-mailopsætning Bruger-id til enheden	Angiv bruger-id'et for at oprette forbindelse til SMTP-serveren.
Opsætning af e-mailadvarsel E-mailopsætning Enhedsadgangskode	Angiv den adgangskode, der skal bruges til at oprette forbindelse til SMTP-serveren.
Opsætning af e-mailadvarsel E-mailopsætning Kerberos 5-OMRÅDE	Angiv ressourcen for Kerberos 5-godkendelsesprotokollen.
Opsætning af e-mailadvarsel E-mailopsætning NTLM-Domæne	Angiv domænenavnet for NTLM-sikkerhedsprotokol.
Opsætning af e-mailadvarsel E-mailopsætning Deaktiver fejlen "SMTP-server ikke konfigureret" (Fra*)	Deaktiver en SMTP-konfigurationsfejlmeldelse, så den vises på displayet.
Bemærk! En stjerne (*) ud for en værdi angiver standardindstillingen.	

Punkt i menuen	Beskrivelse
Forebyggelse af fejl Papirstophjælp Fra Til*	Indstil printeren til automatisk at kontrollere, om der er fastklemt papir.
Forebyggelse af fejl Fortsæt automatisk Fra Til* (5 sekunder) Tid for Fortsæt automatisk (5*)	Lad printeren fortsætte med automatisk at behandle eller udskrive et job, efter visse betingelser for handling er ryddet.
Forebyggelse af fejl Automatisk genstart Automatisk genstart Genstart ved inaktivitet Genstart altid* Genstart aldrig	Indstil printeren til at genstarte, hvis der opstår en fejl.
Forebyggelse af fejl Automatisk genstart Maks. autom. genstarter (2*)	Indstil det antal automatiske genstarter, som printeren kan udføre.
Forebyggelse af fejl Automatisk genstart Automatisk genstart af vindue (720*)	Angiv antallet af sekunder, inden printeren udfører en automatisk genstart.
Forebyggelse af fejl Automatisk genstart Automatisk genstart af tæller	Vis skrivebeskyttet information om genstart af tæller.
Forebyggelse af fejl Automatisk genstart Nulstil automatisk genstart af tæller Annuller Fortsæt	Nulstil automatisk genstart af tæller.
Forebyggelse af fejl Vis fejl på Kort papir Til Automatisk fjernelse*	Indstil printeren, så du får vist en meddelelse, når der opstår en fejl på grund af kort papir. Bemærk! Kort papir refererer til størrelsen på det ilagte papir.
Forebyggelse af fejl Beskyt side Fra* Til	Indstil printeren til at behandle hele siden i hukommelsen, inden den udskrives.
Gendan indhold ved papirstop Genopret ved stop Fra Til Auto*	Indstil printeren til at genudskrive fastklemte sider.
Bemærk! En stjerne (*) ud for en værdi angiver standardindstillingen.	

Strømstyring

Punkt i menuen	Beskrivelse
Slumretilstandsprofil Udskriv fra slumretilstand Forbliv vågen efter udskrivning Gå i slumretilstand efter udskrivning*	Indstil printeren til at forblive vågen eller gå til slumringstilstand efter udskrivning.
Slumretilstandsprofil Tryk for at vække fra dyb dvaletilstand Fra Til*	Væk printeren fra dyb dvaletilstand ved at trykke på printerens display.
Timeout Slumringstilstand 1-114 minutter (15*)	Indstil den inaktive periode, der skal gå, før printeren begynder at køre i slumretilstand.
Timeout Dvaletimeout Deaktiveret 1 time 2 timer 3 timer 6 timer 1 dag 2 dage 3 dage* 1 uge 2 uger 1 måned	Indstil den tid, der skal gå, før printeren slukkes.
Timeout Dvaletimeout ved forbindelse Dvale Sæt ikke i dvale*	Sæt Dvaletimeout til at slukke for printeren, så længe der findes en aktiv Ethernet-forbindelse.
Planlæg strømtilstande Tidsplaner Tilføj ny tidsplan	Indstil printeren til at gå i slumre- eller dvaletilstand.
Bemærk! En stjerne (*) ud for en værdi angiver standardindstillingen.	

Gendan standardindstillinger

Menupunkt	Beskrivelse
Gendan indstil. Gendan alle indstillinger Gendan printerindstillinger Gendan netværksindstillinger Gendan appindstillinger	Gendan printerens standardindstillinger. Bemærk! Gendan appindstillinger vises kun på nogle printermodeller.

Vedligeholdelse

Konfigurationsmenu

Punkt i menuen	Beskrivelse
USB-konfiguration USB-PnP 1* 2	Skift USB-drivertilstand for printeren for at forbedre dens kompatibilitet med en pc.
USB-konfiguration USB-hastighed Fuld Auto*	Indstil USB-porten til at køre med fuld hastighed, og deaktiver dens højhastighedsmuligheder.
Konfiguration af papirmagasin Kædning til papirmagasin Automatisk* Fra	Indstil printeren til at forbinde de papirmagasiner, der har de samme indstillinger for papirtype og -størrelse.
Konfiguration af papirmagasin Vis meddelelse om Indsæt papirmagasin Fra Kun i forbindelse med ukendte størrelser* Altid	Vis en meddelelse, der giver brugeren mulighed for at ændre indstillingerne for papirstørrelse og papirtype, når papirmagasinet er indsat.
Konfiguration af papirmagasin A5 ilægges Kort kant* Lang kant	Angiv en standardretning for ilægning af papir i A5-størrelse i alle papirkilder.
Konfiguration af papirmagasin Papirprompt Auto* Flerformålsarkføder Manuelt papir	Indstil papirkilden, som brugeren fylder i, når der vises en meddelelse om ilægning af papir. Bemærk! For at Flerformålsarkføder skal vises, skal du i menuen Papir indstille Konfigurer MP til Kasette.
Konfiguration af papirmagasin Konvolutprompte Auto* Flerformålsarkføder Manuel konvolut	Indstil papirkilden, som brugeren fylder i, når der vises en meddelelse om ilægning af konvolut. Bemærk! For at Flerformålsarkføder skal vises, skal du i menuen Papir indstille Konfigurer MP til Kasette.
Konfiguration af papirmagasin Prompthandling Spørg bruger* Fortsæt Brug nuværende	Indstil printeren til at løse papir- eller konvolutrelaterede, når du bliver bedt om det.
Bemærk! En stjerne (*) ud for en værdi angiver standardindstillingen.	

Punkt i menuen	Beskrivelse
Konfiguration af papirmagasin Flere universalstørrelser Fra* Til	Indstil papirmagasinet til at understøtte flere universalstørrelser.
Rapporter Side med menuindstillinger Hændelseslog Oversigt over hændelseslog	Udskriv rapporter om printerens menuindstillinger, status og hændelseslogs.
Brug af forbrugsstoffer og tællere Ryd oversigt over forbrug af forbrugsstoffer	Nulstil forbrugshistorik for forbrugsvarer til standardniveauet.
Brug af forbrugsstoffer og tællere Nulstil vedligeholdelsestælleren	Når du har installeret et nyt vedligeholdelsessæt, skal tælleren nulstilles.
Printeremuleringer PPDS-emulering Fra* Til	Indstil printeren til at genkende og bruge PPDS-datastrømmen.
Printeremuleringer PS-emulering Fra Til*	Indstil printeren til at genkende og bruge PS-datastrømmen.
Printeremuleringer Aktivér Formsmerge Fra* Til	Aktivér Formularfletning for at gemme formularerne på det intelligente lagerdrev (ISD). Bemærk! Der skal være installeret en ISD.
Printeremuleringer Aktivér Prescribe Fra* Til	Aktiver Prescribe. Bemærk! Prescribe-licensen skal være installeret.
Printeremuleringer Emulatorsikkerhed Timeout for side (60 minutter*) Nulstil emulator efter job (Fra*) Deaktiver adgang til printermeddelelser (Til*)	Konfigurer printerens sikkerhedsindstillinger under emuleringstilstand.
Udskrivningskonfiguration Font-skarphed 0–150 (24*)	Indstil en værdi for tekstens punktstørrelse, under hvilken højfrekvensskærm-billederne bruges ved udskrivning af skrifttypedata. Hvis værdien f.eks. er 24, vil alle skrifttyper med punktstørrelsen 24 eller mindre bruge højfrekvensskærm-billederne.
Udskrivningskonfiguration Udskriftstæthed Deaktiveret 1-5 (3*)	Juster tonertætheden ved udskrivning af dokumenter.
Bemærk! En stjerne (*) ud for en værdi angiver standardindstillingen.	

Punkt i menuen	Beskrivelse
Enhedsdrift Lydløs tilstand Fra* Til	Indstil printeren til at køre i Lydløs tilstand. Bemærk! Aktivering af denne indstilling gør printerens samlede ydeevne langsommere.
Enhedsdrift Sikker tilstand Fra* Til	Indstil printeren til at fungere i en særlig tilstand, hvor den fortsat forsøger at tilbyde så meget funktionalitet som muligt på trods af kendte problemer. Når printeren f.eks. er sat på Til, og dupleksmotoren ikke er i drift, foretager printeren enkeltsidet udskrivning af dokumenter, selv om jobbet angiver tosidet udskrivning.
Enhedsdrift Ryd brugerdefineret status	Slet brugerdefinerede strenge for standard eller alternative brugerdefinerede meddelelser.
Enhedsdrift Fjern alle eksternt installerede meddelelser	Slet meddelelser, der blev installeret eksternt.
Enhedsdrift Vis automatisk fejlskærme Fra Til*	Vis eksisterende fejlmeddelelser på displayet, når printeren forbliver inaktiv på startskærbilledet i et stykke tid.
Bemærk! En stjerne (*) ud for en værdi angiver standardindstillingen.	

Ude af drift – slet

Punkt i menuen	Beskrivelse
Ude af drift – slet Hukommelse sidst rensed Sidste sletning af ISD	Vis skrivebeskyttede oplysninger om, hvornår printerhukommelsen eller lagerdrevet sidst blev slettet. Bemærk! ISD sidst slettet vises kun, når der er installeret et intelligent lagerdrev.
Ude af drift – slet Rens alle oplysninger på ikke-flygtig hukommelse Slet alle printer- og netværksindstillinger Slet alle apps og appindstillinger Slet alle genveje og genvejsindstillinger Slet det intelligente lagerdrev	Slet alle oplysninger i ikke-flygtig hukommelse og på lagerdrevet. Bemærk! Slet det intelligente lagerdrev vises kun, når der er installeret en ISD.

Synlige ikoner på startskærm

Menu	Beskrivelse
Status/forbrugsvarer	Angiv, hvilke ikoner der vises på startskærmen.
Jobkø	
Skift sprog	
Bogmærker	
Tilbageholdte job	

Opdater firmware

Punkt i menuen	Beskrivelse
Aktuel version	Vis den aktuelle firmwareversion, der er installeret på printeren.
Søg efter opdateringer nu	Søg efter firmwareopdateringer.
Søg automatisk efter opdateringer	Indstil printeren til automatisk at søge efter firmwareopdateringer.

Om denne printer

Punkt i menuen	Beskrivelse
Aktivmærke	Angiv printerens identitet. Den maksimale længde er 32 tegn.
Printerens placering	Angiv printerplacering. Den maksimale længde er 63 tegn.
Kontakt	Angiv kontaktoplysningerne til printeren. Den maksimale længde er 63 tegn.
Firmwareversion	Vis den firmwareversion, der er installeret på printeren.
Engine	Vis printerens enginenummer.
Serienummer	Vis printerens serienummer.
Eksporter konfigurationsfil til USB	Eksporter konfigurationsfilen til et flashdrev.
Eksporter komprimeret logfil til USB	Eksporter de komprimerede logfiler til et flashdrev.

Udskrivning

Layout

Element i menuen	Beskrivelse
Sider 1-sidet* 2-sidet	Angiv, om der skal udskrives på én side eller på begge sider af papiret.
Metode anvendt til at blade Lang kant* Kort kant	Bestem, hvilken side af papiret der indbindes ved tosidet udskrivning.
Tomme sider Udskrive Udskriv ikke*	Udskriv tomme sider, der medtages i et udskriftsjob.
Sætvis Deaktiveret (1,1,1,2,2,2) Til (1,2,1,2,1,2)*	Denne indstilling holder siderne i et udskriftsjob stakket i rækkefølge, især når der udskrives flere kopier af jobbet.
Bemærk! En stjerne (*) ud for en værdi angiver standardindstillingen.	

Element i menuen	Beskrivelse
Skilleark Ingen* Mellem kopier Mellem job Mellem sider	Indsæt tomme skilleark, når der udskrives.
Skillesidekilde Papirmagasin [x] (1*) Flerformålsarkføder	Angiv papirkilden til skillesiden.
Sider pr. ark Fra* 2 sider pr. ark 3 sider pr. ark 4 sider pr. ark 6 sider pr. ark 9 sider pr. ark 12 sider pr. ark 16 sider pr. ark	Udskriv multisidebilleder på den ene side af et ark papir.
Bestilling af sider pr. ark Vandret* Omvendt, vandret Lodret Omvendt, lodret	Angiv placeringen af flere sidebilleder, når menuen Sider pr. ark bruges.
Retning af Sider pr. ark Auto* Liggende Stående	Angiv retningen af flere sidebilleder, når menuen Sider pr. ark bruges.
Ramme for Sider pr. ark Ingen* Konstant	Udskriv en ramme omkring hver side, når menuen Sider pr. ark bruges.
Kopier 1-9999 (1*)	Angiv antallet af kopier til hvert udskriftsjob.
Udskriftsområde Normal* Hele siden	Indstil området, der kan udskrives på et ark papir.
Bemærk! En stjerne (*) ud for en værdi angiver standardindstillingen.	

Opsætning

Punkt i menuen	Beskrivelse
Printersprog PCL-emulering PS-emulering*	Angiv printersproget. Bemærk! Indstilling af et printersprog forhindrer ikke et softwareprogram i at sende udskriftsjob, der bruger andre sprog.
Bemærk! En stjerne (*) ud for en værdi angiver standardindstillingen.	

Punkt i menuen	Beskrivelse
Job der venter Fra* Til	Bevar udskriftsjob, der kræver forbrugsstoffer, så job, der ikke kræver disse forbrugsstoffer, kan udskrives. Bemærk! Dette menupunkt vises kun, hvis der er installeret et intelligent lagerdrev (ISD).
Timeout for tilbageholdelse af job 0–255 (30*)	Indstil tidsrummet i sekunder, som printeren venter på brugerindgriben, før den tilbageholder job, der kræver utilgængelige ressourcer. Bemærk! Dette menupunkt vises kun, når en ISD er installeret.
Indlæs til RAM* Disk	Angiv, hvor du vil gemme alle permanente ressourcer, der er blevet downloadet til printeren. Bemærk! Dette menupunkt vises kun, når en ISD er installeret.
Spar ressourcer Fra* Til	Bestem, hvad printeren skal gøre med downloadede ressourcer, når den modtager et job, som kræver mere hukommelse, end der er tilgængeligt. Bemærkninger: <ul style="list-style-type: none"> Når den er indstillet til Fra, bevarer printeren kun indlæste ressourcer, indtil der er behov for mere hukommelse. Ressourcer, der er knyttet til det inaktive printersprog, slettes. Når den er indstillet til Til, bevarer printeren alle de permanent downloadede ressourcer på tværs af alle sprogkontakter. Printeren viser om nødvendigt meddelelser om hukommelse fuld i stedet for at slette permanente ressourcer.
Rækkefølge for Udskriv alt Alfabetisk* Nyeste først Ældste først	Angiv rækkefølgen, når du vælger at udskrive alle tilbageholdte og fortrolige job. Bemærk! Dette menupunkt vises kun, når en ISD er installeret.
Bemærk! En stjerne (*) ud for en værdi angiver standardindstillingen.	

Kvalitet

Punkt i menuen	Beskrivelse
Udskriftsopløsning 600 dpi 1200 billedkvalitet* 2400 billedkvalitet 1200 dpi 300 dpi	Angiv opløsningen for udskriften.
Pixelforbedring Fra* Skrifttyper* Vandret Lodret Begge retninger	Aktivér flere pixler, der skal udskrives i klynger af hensyn til klarheden, for at forbedre billeder horisontalt eller vertikalt eller for at forbedre skrifttyper.
Tonersværtning 1 til 10 (8*)	Fastsæt, hvor lyse eller mørke tekstbilleder skal være.
Bemærk! En stjerne (*) ud for en værdi angiver standardindstillingen.	

Punkt i menuen	Beskrivelse
Halvtone Normal* Detaljer	Forbedr udskriften for at få mere jævne linjer med skarpere kanter.
Lysstyrke -6 til 6 (0*)	Justerer printerens output, enten ved at gøre dem lysere eller mørkere.
Kontrast 0 til 5 (0*)	Juster kontrasten for udskrevne objekter.
Grå korrektion Fra Auto*	Aktivér printerens algoritme til gråtonekorrigering på udskrevne billeder i mellemgråt niveau.
Bemærk! En stjerne (*) ud for en værdi angiver standardindstillingen.	

Jobregnskab

Punkt i menuen	Beskrivelse
Jobregnskab Fra* Til	Indstil printeren til at oprette en logfil for de udskriftsjob, den modtager. Bemærk! Dette menupunkt vises kun, hvis der er installeret et intelligent lagerdrev (ISD).
Frekvens for jobstatistiklog Daily Ugentligt Månedligt*	Angiv, hvor ofte printerens opretter en logfil.
Loghandling i slutningen af frekvensen Ingen* E-mail aktuel logfil E-mail og slet aktuel logfil Anbring aktuel logfil Anbring og slet aktuel logfil	Angiv, hvordan printerens reagerer, når frekvenstærsklen udløber. Bemærk! Den værdi, der defineres i Frekvens for jobstatistiklog, bestemmer, hvornår denne handling udløses.
Logfør næsten fuld-niveau Fra Til (5)*	Angiv logfilens maksimale størrelse, før printerens udfører Logfør handling ved Næsten fuld. Bemærk! Dette menupunkt vises kun, når en ISD er installeret.
Bemærk! En stjerne (*) ud for en værdi angiver standardindstillingen.	

Punkt i menuen	Beskrivelse
Logfør handling ved Næsten fuld Ingen* E-mail aktuel logfil E-mail og slet aktuel logfil E-mail og slet ældste logfil Anbring aktuel logfil Anbring og slet aktuel logfil Anbring og slet ældste logfil Slet aktuel logfil Slet ældste logfil Slet alle undtagen den aktuelle Slet alle logfiler	Angiv, hvordan printeren reagerer, når ISD'en er næsten fuld. Bemærk! Den værdi, der defineres i niveauet Logfør næsten fuld-niveau, bestemmer, hvornår denne handling udløses.
Logfør handling ved Fuld Ingen* E-mail og slet aktuel logfil E-mail og slet ældste logfil Anbring og slet aktuel logfil Anbring og slet ældste logfil Slet aktuel logfil Slet ældste logfil Slet alle undtagen den aktuelle Slet alle logfiler	Angiv, hvordan printeren reagerer, når ISD-forbruget når maksimumgrænsen (100 MB).
URL til pub.log	Angiv, hvor printeren anbringer logfiler for jobstatistik.
E-mailadresser til afsendelse af logfiler	Angiv den e-mailadresse, som printeren skal sende logfiler for jobstatistik til.
Logfilpræfiks	Angiv præfiks for logfilerne. Bemærk! Det aktuelle værtnavn, der er defineret i menuen TCP/IP, bruges som standardpræfiks for logfiler.
Bemærk! En stjerne (*) ud for en værdi angiver standardindstillingen.	

PDF

Element i menuen	Beskrivelse
Skalér til papir Fra* Til	Skaler sideindhold, så det passer til den valgte papirstørrelse.
Bemærkninger Udskrive Udskriv ikke*	Angiv, om anmærkninger i PDF'en skal udskrives.
Udskriv PDF-fejl Fra Til*	Aktivér udskrivning af PDF-fejl.
Bemærk! En stjerne (*) ud for en værdi angiver standardindstillingen.	

PostScript

Punkt i menuen	Beskrivelse
Udskriv PS-fejl Fra* Til	Udskriv en side, der beskriver PostScript®-fejlen. Bemærk! Når der opstår en fejl, stopper behandlingen af jobbet, printeren udskriver en fejlmeddelelse, og resten af jobbet ryddes.
Minimum linjebredde 1-30 (2*)	Angiv minimumstregbredden. Bemærk! Job, der udskrives i 1200 dpi, bruger værdien direkte.
Lås PS-starttilstand Fra Til*	Deaktiver SysStart-filen. Bemærk! Aktivering af SysStart-filen udsætter din printer eller dit netværk for en sikkerhedsrisiko.
Skrifttypeprioritet Indbygget* Flash/disk	Angiv skrifttypesøgerækkefølgen. Bemærkninger: <ul style="list-style-type: none"> • Indbygget indstiller printeren til at søge efter den ønskede skrifttype i hukommelsen, før den søger på det intelligente lagerdrev (ISD). • Flash/disk indstiller printeren til at søge efter den ønskede skrifttype på ISD'en, før den søger i printerens hukommelse. • Dette menupunkt vises kun, når et ISD er installeret.
Ventetimeout Fra Til* (40 sekunder)	Indstil printeren til at vente på yderligere data, før et udskriftsjob annulleres.
Bemærk! En stjerne (*) ud for en værdi angiver standardindstillingen.	

PCL

Punkt i menuen	Beskrivelse
Skrifttypekilde Indbygget* Disk Hent Blitz Skrifttypekort Alle	Vælg den kilde, som indeholder standardskrifttypevalget. Bemærkninger: <ul style="list-style-type: none"> • Disk og Flash vises kun, hvis der er installeret et intelligent lagerdrev (ISD), der indeholder skrifttyper. • Download vises kun, hvis indlæste skrifttyper findes i printerens hukommelse. • Skrifttypekort vises kun, når der er installeret et ISD.
Skrifttypenavn [Liste over tilgængelige skrifttyper] (Courier*)	Vælg en skrifttype fra den angivne skrifttypekilde.
Symbolsæt [Liste med tilgængelige symbolsæt] (10U PC-8*)	Angiver symbolsættet for hvert skrifttypenavn. Bemærk! Et symbolsæt er et sæt alfabetiske og numeriske tegn, tegnsætningstegn og symboler. Symbolsæt understøtter de forskellige krav for sprog eller bestemte anvendelser, f.eks. matematiske symboler til videnskabelig tekst.
Bemærk! En stjerne (*) ud for en værdi angiver standardindstillingen.	

Punkt i menuen	Beskrivelse
Pitch 0,08-100,00 (10,00*)	Angiv tegnbredde for skrifttyper med almindelig eller fast tegnbredde. Bemærk! Tegnbredde refererer til antallet af tegn med faste mellemrum pr. vandrette tomme.
Papirretning Stående* Liggende Omvendt stående Omvendt liggende	Angiv tekst- og grafikretning på siden.
Linjer pr. side 1-255	Angiv antallet af linjer med tekst for hver side, der udskrives via PCL®-datastrømmen. Bemærkninger: <ul style="list-style-type: none"> • Dette menupunkt aktiverer vertikal afstand mellem typer, der får det valgte antal anmodede linjer til at blive udskrevet mellem standardmargenen på siden. • 60 er den amerikanske standardindstilling. 64 er den internationale standardindstilling.
PCL5 Minimum linjebredde 1-30 (2*)	Angiv den indledende minimumsbredde på anslag.
PCLXL Minimum linjebredde 1-30 (2*)	
A4-bredde 198 mm* 203 mm	Indstil bredden af den logiske side på A4-papir. Bemærk! Logisk side er mellemrummet på den fysiske side, hvor data er udskrevet.
Auto CR efter LF Til Fra*	Indstil printeren til at udføre en vognretur efter en linjeskiftkommando. Bemærk! Vognretur er en mekanisme, der får printeren til at flytte markøren til den første position på den samme linje.
Auto LF efter CR Til Fra*	Indstil printeren til at udføre et linjeskift efter en vognreturkommando.
Nyt papirmagasnummer Tildel MP-arkføder Tildel papirmagasin [x] Tildel manuelt papir Tildel manuel konvolut	Konfigurer printeren til at fungere med en anden printerdriver eller et brugerdefineret program, der bruger et andet sæt kildetildelinger til at bede om en given papirkilde. Vælg mellem følgende indstillinger: Fra* – Printeren bruger standardindstillingerne for papirkildetildelinger. Ingen - Papirkilden ignorerer kommandoen til valg af papirindføring. 0-199 – Vælg en numerisk værdi for at tildele en standardværdi til en papirkilde.
Nyt papirmagasnummer Vis fabriksindstillinger	Vis standardværdien, der er knyttet til hver papirkilde.
Nyt papirmagasnummer Gendan standard	Gendan værdien til papirmagasnummeret til standardindstillingerne.
Bemærk! En stjerne (*) ud for en værdi angiver standardindstillingen.	

Punkt i menuen	Beskrivelse
Udskriftsttimeout Fra Til* (90 sekunder)	Indstil printeren til at afslutte et udskriftsjob, efter den har været inaktiv i en angivet tidsperiode. Bemærk! Udskrivning fik timeout Dette menupunkt vises kun, når Udskriftsttimeout er aktiveret.
Bemærk! En stjerne (*) ud for en værdi angiver standardindstillingen.	

Billede

Menupunkt	Beskrivelse
Autotilpas Til Fra*	Vælg den bedste, tilgængelige papirstørrelse og papirretning til et billede. Bemærk! Når indstillingen er Til, tilsidesætter dette menupunkt den skalering og retning, der er angivet for billedet.
Inverter Fra* Til	Inverter bi-tonale monokrombilleder. Bemærk! Dette menupunkt gælder ikke for GIF- eller JPEG-billedformater.
Skalering Forankres øverst til v. Bedste tilpasning* Forankres i centrum Tilpas i højden/bredden Tilpas i højden Tilpas i bredden	Juster billedet, så det passer til udskriftsområdet. Bemærk! Når Autotilpas er angivet til Aktiveret, indstilles Skalering automatisk til Tilpas.
Papirretning Stående* Liggende Omvendt stående Omvendt liggende	Angiv tekst- og grafikretning på siden.
Bemærk! En stjerne (*) ud for en værdi angiver standardindstillingen.	

Papir

Konfiguration af papirmagasin

Element i menuen	Beskrivelse
Standardkilde Papirmagasin [x] (1*) Flerformålsarkføder Manuelt papir Manuel konvolut	Indstil papirkilden til alle udskriftsjob.
Bemærk! En stjerne (*) ud for en værdi angiver standardindstillingen.	

Element i menuen	Beskrivelse
Papirstørrelse/type Papirmagasin [x] Flerformålsarkføder Manuelt papir Manuel konvolut	Angiv den papirstørrelse eller papirtype, der er lagt i hver papirkilde.
Erstat med størrelse Fra Letter/A4 Alle viste*	Indstil printeren til at erstatte den angivne papirstørrelse, hvis den påkrævede størrelse ikke er lagt i en af papirkilderne. Bemærkninger: <ul style="list-style-type: none"> • Slået fra beder brugeren om at ilægge den påkrævede papirstørrelse. • Alle viste tillader alle tilgængelige erstatninger.
Konfigurer MP Kasette* Manuel Først	Fastsætter adfærden for MP-arkføderen. Bemærkninger: <ul style="list-style-type: none"> • Indstillingen Kasette konfigurerer flerformålsarkføderen som den automatiske papirkilde. • Manual angiver, at flerformålsarkføderen kun bruges til manuelt fremførte udskriftsjob. • Først konfigurerer flerformålsarkføderen som den primære papirkilde.
Bemærk! En stjerne (*) ud for en værdi angiver standardindstillingen.	

Mediekonfiguration

Generel opsætning

Menupunkt	Beskrivelse
Måleenheder Tommer Millimeter	Angiv måleenheden til papirstørrelsen Universal. Bemærk! Tommer er standardindstilling i USA. Millimeter er den internationale standardindstilling.
Bredde stående 3,00-14,17 " (8,50*) 76-360 mm (216*)	Indstil stående bredde til papirstørrelsen Universal.
Højde stående 3,00-14,17 " (14*) 76-360 mm (356*)	Indstil stående højde til papirstørrelsen Universal.
Indføringsretning Kort kant* Lang kant	Indstil printeren til at tage papir fra den korte eller den lange kant. Bemærk! Lang kant vises kun, hvis den længste kant er kortere end den understøttede maksimale bredde.
Bemærk! En stjerne (*) ud for en værdi angiver standardindstillingen.	

Medietyper

Punkt i menuen	Beskrivelse
Almindeligt papir Karton Genbrug Etiketter Bankpost Konvolut Grov konvolut Brevpapir Forudskrevet Farvet papir Let papir Tungt papir Ru/bomuld Specialtype [X]	Angiv strukturen, vægten og retningen af papiret.

USB-drev

Udskrivning fra flashdrev

Punkt i menuen	Beskrivelse
Antal kopier 1-9999 (1*)	Indstil antal kopier.
Papirkilde Papirmagasin [x] (1*) Flerformålsarkføder Manuelt papir Manuel konvolut	Indstil papirkilden til udskriftsjobbet.
Sætvis Fra [1,1,1,2,2,2] Til [1,2,1,2,1,2]*	Denne indstilling holder siderne i et udskriftsjob stakket i rækkefølge, især når der udskrives flere kopier af jobbet.
Sider 1-sidet* 2-sidet	Angiv, om der skal udskrives på én side eller på begge sider af papiret.
Metode anvendt til at bladre Lang kant* Kort kant	Bestem, hvilken side af papiret der indbindes ved tosidet udskrivning.
Bemærk! En stjerne (*) ud for en værdi angiver standardindstillingen.	

Punkt i menuen	Beskrivelse
Sider pr. ark Fra* 2 sider pr. ark 3 sider pr. ark 4 sider pr. ark 6 sider pr. ark 9 sider pr. ark 12 sider pr. ark 16 sider pr. ark	Udskriv multisidebilleder på den ene side af et ark papir.
Bestilling af sider pr. ark Vandret* Omvendt, vandret Omvendt, lodret Lodret	Angiv placeringen af flere sidebilleder, når menuen Sider pr. ark bruges.
Retning af Sider pr. ark Auto* Liggende Stående	Angiv retningen for flere sidebilleder, når menuen Sider pr. ark bruges.
Ramme for Sider pr. ark Ingen* Konstant	Udskriv en ramme omkring hver side, når menuen Sider pr. ark bruges.
Skillesider Fra* Mellem kopier Mellem job Mellem sider	Indsæt tomme skilleark, når der udskrives.
Skillesidekilde Papirmagasin [x] (1*) Flerformålsarkføder	Angiv papirkilden til skillesiden.
Tomme sider Udskriv ikke* Udskrivning	Udskriv tomme sider i et udskriftsjob.
Bemærk! En stjerne (*) ud for en værdi angiver standardindstillingen.	

Netværk/porte

Netværksoversigt

Element i menuen	Beskrivelse
Aktiv adapter Auto* Standardnetværk Trådløs	Angiv typen af netværksforbindelse. Bemærk! Trådløs er kun tilgængelig i printermodeller, der er tilsluttet et trådløst netværk.
Netværksstatus	Vis forbindelsesstatus for printernetværket.
Vis Netværksstatus på printeren Fra Til*	Vis netværksstatus på displayet.
Hastighed, duplex	Se hastigheden på det netværkskort, der er aktivt på nuværende tidspunkt.
IPv4	Vis IPv4-adressen.
Alle IPv6-adresser	Vis alle IPv6-adresser.
Nulstil printserver	Nulstil alle aktive netværksforbindelser til printeren. Bemærk! Denne indstilling fjerner alle netværkskonfigurationsindstillinger.
Timeout for netværksjob Fra Til* (90 sekunder)	Indstil tiden før printeren annullerer et netværksudskriftsjob.
Bannerside Fra* Til	Udskriv en bannerside.
Aktiver netværksforbindelser Fra Til*	Aktiver printeren, for at oprette forbindelse til et netværk.
Aktiver LLDP Fra* Til	Aktiver LLDP (Link Layer Discovery Protocol) i printeren.
Bemærk! En stjerne (*) ud for en værdi angiver standardindstillingen.	

Trådløs

Bemærk! Denne menu er kun tilgængelig på printere, der er koblet til et Wi-Fi-netværk, og på printere med en trådløs netværksadapter.

Punkt i menuen	Beskrivelse
Opsætning på printerpanelet Vælg netværk Tilføj Wi-Fi-netværk Netværksnavn Netværkstilstand Infrastruktur Trådløs sikkerhedstilstand Deaktiveret* WPA2/WPA - Personal WPA2 - Personal WPA2/WPA3 - Personal WPA3 - Personal 802.1x - RADIUS	Konfigurer Wi-Fi-forbindelsen ved hjælp af kontrolpanelet. Bemærk! Dette menupunkt vises som <i>Opsætning af trådløs forbindelse</i> i Embedded Web Server.
Wi-Fi Protected Setup Start-trykknapp-metode Start PIN-metode	Opret et Wi-Fi-netværk, og aktiver netværkssikkerhed. Bemærkninger: <ul style="list-style-type: none"> • Start-trykknapp-metoden slutter printeren til et Wi-Fi-netværk, når der trykkes på knapper på både printeren og adgangspunktet (trådløs router) inden for et givet tidsrum. • Start PIN-metoden slutter printeren til et Wi-Fi-netværk, når en PIN-kode på printeren indtastes i adgangspunktets trådløse indstillinger.
Kompatibilitet 802.11b/g/n (2,4GHz)* 802.11a/b/g/n/ac (2,4 GHz/5 GHz) 802.11a/n/ac (5 GHz)	Angiv standarden for Wi-Fi-netværket. Bemærk! 802.11A/b/g/n/ac (2,4 GHz/5 GHz) og 802.11 a/n/ac (5 GHz) vises kun, når en Wi-Fi-option er installeret.
Trådløs sikkerhedstilstand Deaktiveret* WPA2/WPA-Personal WPA2-Personal WPA2/WPA3 - Personal WPA3 - Personal 802.1x - RADIUS	Indstil sikkerhedstilstand for tilslutning af printeren til Wi-Fi-enheder.
WPA2/WPA Personal AES*	Aktiver Wi-Fi-sikkerhed via Wi-Fi Protected Access (WPA). Bemærk! Dette menupunkt vises kun, når Trådløs sikkerhedstilstand er indstillet til WPA2/WPA-Personal.
Angiv PSK	Angiv adgangskoden for sikker Wi-Fi-forbindelse.
WPA2-Personal AES*	Aktivér Wi-Fi-sikkerhed via WPA2. Bemærk! Dette menupunkt vises kun, når Trådløs sikkerhedstilstand er indstillet til WPA2-Personal.
802.1x Krypteringstilstand WPA+ WPA2* WPA2 + PMF*	Aktivér Wi-Fi-sikkerhed via 802.1x standard. Bemærk! Dette menupunkt vises kun, når Trådløs sikkerhedstilstand er indstillet til 802.1x - RADIUS.

Punkt i menuen	Beskrivelse
IPv4 Aktivér DHCP Til* Fra Indstil statisk IP-adresse IP-adresse Netmaske Gateway	Aktiver og konfigurer IPv4-indstillinger i printeren.
IPv6 Aktivér IPv6 Til* Fra Aktivér DHCPv6 Til Fra* Automatisk konfiguration af statsløs adresse Til* Fra DNS-serveradresse Manuelt tildelt IPv6-adresse Manuelt tildelt IPv6-router Adressepræfiks Alle IPv6-adresser Alle IPv6-routeradresser	Aktiver og konfigurer IPv6-indstillinger i printeren.
Netværksadresse UAA LAA	Se netværksadresserne.
PCL SmartSwitch Til* Fra	Konfigurer printeren, så den automatisk skifter til PCL-emulering, når et udskriftsjob kræver det, uanset standardsproget for printeren. Bemærk! Hvis PCL SmartSwitch er slukket, undersøger printeren ikke indgående data, og den bruger det standardprintersprog, der er angivet i menuen Opsætning.
PS SmartSwitch Til* Fra	Konfigurer printeren, så den automatisk skifter til PS-emulering, når et udskriftsjob kræver det, uanset standardsproget for printeren. Bemærk! Hvis PS SmartSwitch er slukket, undersøger printeren ikke indgående data, og den bruger det standardprintersprog, der er angivet i menuen Opsætning.
Jobbuffering Til Fra*	Gem udskriftsjob midlertidigt på det intelligente lagerdrev (ISD) før udskrivning. Bemærk! Dette menupunkt vises kun, når et ISD er installeret.
Mac binær PS Auto* Til Fra	Konfigurer printeren, så den kan behandle binære PostScript-udskriftsjob fra Macintosh. Bemærkninger: <ul style="list-style-type: none"> • Indstillingen Til konfigurerer rå binære PostScript-udskriftsjob. • Indstillingen Fra filtrerer udskriftsjob ved brug af standardprotokol.

Wi-Fi Direct

Bemærk! Denne menu er kun tilgængelig på printere, der er koblet til et Wi-Fi-netværk, og på printere med en trådløs netværksadapter.

Punkt i menuen	Beskrivelse
Aktivér Wi-Fi Direct Til Fra*	Indstil printeren til at oprette direkte forbindelse til Wi-Fi-enheder.
Wi-Fi Direct-navn	Angiv navnet på Wi-Fi Direct-netværket.
Wi-Fi Direct-adgangskode	Angiv adgangskoden til at godkende og validere brugere på en Wi-Fi-forbindelse.
Vis adgangskode på opsætningssiden Fra Til*	Vis Wi-Fi Direct-adgangskoden på siden Netværksopsætning.
Foretrukket kanalnummer 1–11 Auto*	Angiv den foretrukne kanal til Wi-Fi-netværket.
Gruppejers IP-adresse	Angiv IP-adressen til gruppeejer.
Acceptér automatisk tryknapanmodninger Fra* Til	Acceptér anmodninger om at oprette forbindelse til netværket automatisk. Bemærk! Automatisk accept af klienter er ikke sikkert.
Bemærk! En stjerne (*) ud for en værdi angiver standardindstillingen.	

AirPrint

Bemærk! Denne menu er kun tilgængelig i Embedded Web Server.

Punkt i menuen	Beskrivelse
Alle AirPrint-funktioner	Vis AirPrint-status for printeren.
Aktiver AirPrint Til* Fra	Aktiver AirPrint-funktionen. Bemærk! Dette menupunkt vises kun, hvis IPP (Internet Printing Protocol) eller mDNS er deaktiveret.
Aktiver iBeacon Til Fra*	Aktiver iBeacon-funktionen.
Bemærk! En stjerne (*) ud for en værdi angiver standardindstillingen.	

Punkt i menuen	Beskrivelse
Bonjour-navn	Identificer printerbetegnelse og placering.
Organisationsnavn	
Organisationsenhed	
Printerplacering	
Printerens breddegrad	
Printerens længdegrad	
Printerens højde	
Flere optioner	
Bemærk! En stjerne (*) ud for en værdi angiver standardindstillingen.	

Administration af mobile tjenester

Punkt i menuen	Beskrivelse
Aktiver IPP-udskrivning Til* Fra	Tillad udskrivning fra mobile enheder ved hjælp af IPP (Internet Printing Protocol).
Aktiver IPP over USB Til* Fra	Tillad udskriftsjob ved hjælp af USB-forbindelse.
Bemærk! En stjerne (*) ud for en værdi angiver standardindstillingen.	

Ethernet

Punkt i menuen	Beskrivelse
Netværkshastighed	Vis hastigheden for den aktive netværksadapter.
IPv4 Aktiver DHCP (Til*) Indstil statisk IP-adresse	Konfigurer IPv4-indstillingerne.
IPv6 Aktiver IPv6 (Til*) Aktiver DHCPv6 (Fra*) Automatisk konfiguration af statsløs adresse (Til*) DNS serveradresse Manuelt tildelt IPv6-adresse Manuelt tildelt IPv6-router Adressepræfiks (64*) Alle IPv6-adresser Alle IPv6-routeradresser	Konfigurer IPv6-indstillingerne.
Bemærk! En stjerne (*) ud for en værdi angiver standardindstillingen.	

Punkt i menuen	Beskrivelse
Netværksadresse UAA LAA	Angiv netværksadressen.
PCL SmartSwitch Fra Til*	Konfigurer printeren, så den automatisk skifter til PCL-emulering, når et udskriftsjob kræver det, uanset standardsproget for printeren. Bemærk! Når denne indstilling er deaktiveret, undersøger printeren ikke indgående data, og den bruger det standardprintersprog, der er angivet i menuen Opsætning.
PS SmartSwitch Fra Til*	Konfigurer printeren, så den automatisk skifter til PostScript-emulering, når et udskriftsjob kræver det, uanset standardprintersproget. Bemærk! Når denne indstilling er deaktiveret, undersøger printeren ikke indgående data, og den bruger det standardprintersprog, der er angivet i menuen Opsætning.
Jobbuffering Fra* Til	Gem udskriftsjob midlertidigt på det intelligente lagerdrev (ISD) før udskrivning. Bemærk! Dette menupunkt vises kun, når en ISD er installeret.
Mac binær PS Auto* Til Fra	Konfigurer printeren, så den kan behandle binære PostScript-udskriftsjob fra Macintosh. Bemærkninger: <ul style="list-style-type: none"> • Auto behandler udskriftsjob fra computere ved hjælp af enten Windows- eller Macintosh-styresystemer. • Indstillingen Fra filtrerer PostScript-udskriftsjob ved brug af standardprotokol.
Energieffektivt Ethernet Til Fra Auto*	Reducer strømforbruget, når printeren ikke modtager data fra Ethernet-netværket.
Bemærk! En stjerne (*) ud for en værdi angiver standardindstillingen.	

TCP/IP

Bemærk! Denne menu vises kun for netværksprintere eller printere, som er sluttet til printerservere.

Punkt i menuen	Beskrivelse
Angiv værtsnavn	Angiv det aktuelle TCP/IP-værtsnavn.
Domænenavn	Indstil domænenavn.
Tillad DHCP/BOOTP at opdatere NTP-server Til* Fra	Tillad DHCP- og BOOTP-klienterne at opdatere printerens NTP-indstillinger.
Konfigurationsfrit navn	Angiv et navn på tjenesten for konfigurationsfrit netværk.
Bemærk! En stjerne (*) ud for en værdi angiver standardindstillingen.	

Punkt i menuen	Beskrivelse
Aktiver Auto IP Fra Til*	Tildel en IP-adresse automatisk.
DNS-adresse	Angiv den aktuelle DNS-serveradresse (Domain Name System).
Backup DNS	Angiv DNS-backupservernes adresser.
Backup DNS 2	
Backup DNS 3	
Søgerækkefølge i domæne	Angiv en liste over domænenavne for at finde printeren og dens ressourcer, der tilhører forskellige domæner på netværket.
Aktivér DDNS Fra* Til	Opdater indstillingerne for dynamisk DNS.
DDNS TTL	Angiv de aktuelle DDNS-indstillinger.
Standard TTL	
DDNS-opdateringstid	
Aktivér mDNS Fra Til*	Opdater multicast DNS-indstillingerne.
WINS serveradresse	Angiv en serveradresse til WINS (Windows Internet Name Service).
Aktivér BOOTP Fra* Til	Tillad BOOTP at tildele printeren en IP-adresse.
MTU 256–1500 Ethernet (1500*)	Angiv en parameter for maksimal transmissionsenhed (MTU) for TCP-forbindelserne.
Ubehandlet port til udskrivning 1-65535 (9100*)	Angiv et ubehandlet portnummer til printere, der er sluttet til et netværk.
Maksimal hastighed for udgående trafik Fra* Til	Angiv den maksimale overførselshastighed for printeren. Bemærk! Når denne funktion er angivet, kan indstillingen angives til 100-1000000 Kilobit pr. sekund.
TLS-understøttelse Aktiver TLSv1.0 (Fra) Aktiver TLSv1.1 (Fra*) Aktiver TLSv1.2 (Til*)	Aktiver TLS-protokollen (Transport Layer Security).
SSL-cifferliste	Angiv cifferalgoritmen til brug for SSL- eller TLS-forbindelser.
TLSv1.3 SSL-cifferliste	Angiv den specifikke cifferstreng, der skal bruges til TLS v1.3.
Bemærk! En stjerne (*) ud for en værdi angiver standardindstillingen.	

SNMP

Bemærk! Denne menu vises i netværksprintere eller printere, der er tilsluttet printerservere.

Punkt i menuen	Beskrivelse
SNMP-version 1 og 2c Aktiveret Fra Til* Tillad SNMP-sæt Fra Til* Aktivér PPM MIB Fra Til* SNMP-community	Konfigurer SNMP (Simple Network Management Protocol) version 1 og 2c for at installere printerdrivere og programmer.
SNMP version 3 Aktiveret Fra Til* Kontekstnavn Indstil læse/skrive-oplysninger Brugernavn Adgangskode til godkendelse Adgangskode til fortrolighed Indstil Kun læse-oplysninger Brugernavn Adgangskode til godkendelse Adgangskode til fortrolighed Godkendelsesthash MD5 SHA1* Laveste godkendelsesniveau Ingen godkendelse, ingen fortrolighed Godkendelse, ingen fortrolighed Godkendelse, fortrolighed* Privatlivs algoritme DES AES-128*	Konfigurer SNMP version 3 for at installere og opdatere printersikkerhed.
Bemærk! En stjerne (*) ud for en værdi angiver standardindstillingen.	

IPSec

Bemærk! Denne menu vises i netværksprintere eller printere, der er tilsluttet printerservere.

Element i menuen	Beskrivelse
Aktivér IPSec Fra* Til	Aktivér IPsec (Internet Protocol Security).
Bemærk! En stjerne (*) ud for en værdi angiver standardindstillingen.	

Element i menuen	Beskrivelse
Grundkonfiguration Standard* Kompatibilitet Sikker	Indstil IPsec-grundkonfigurationen. Bemærk! Dette menupunkt vises kun, når Aktivér IPsec er indstillet til Til.
DH-gruppeforslag (Diffie-Hellman) modp2048 (14)* modp3072 (15) modp4096 (16) modp6144 (17)	Indstil IPsec-grundkonfigurationen. Bemærk! Dette menupunkt vises kun, når Grundkonfiguration er indstillet til Kompatibilitet.
Foreslået krypteringsmetode 3DES AES*	Indstil krypteringsmetoden. Bemærk! Dette menupunkt vises kun, når Grundkonfiguration er indstillet til Kompatibilitet.
Foreslået godkendelsesmetode SHA1 SHA256* SHA512	Indstil godkendelsesmetoden. Bemærk! Dette menupunkt vises kun, når Grundkonfiguration er indstillet til Kompatibilitet.
IKE SA-levetid (timer) 1 2 4 8 24*	Angiv IKE SA-udløbsperioden. Bemærk! Dette menupunkt vises kun, når Grundkonfiguration er indstillet til Sikker.
IPsec SA-levetid (timer) 1 2 4 8* 24	Angiv IPsec SA-udløbsperioden. Bemærk! Dette menupunkt vises kun, når Grundkonfiguration er indstillet til Sikker.
IPsec-enheds-certifikat	Angiv et IPsec-certifikat. Bemærk! Dette menupunkt vises kun, når Aktivér IPsec er indstillet til Til.
Forhåndsdelte nøglegodkendte forbindelser Vært [x]	Konfigurer de godkendte forbindelser på printeren. Bemærk! Disse menupunkter vises kun, når Aktivér IPsec er indstillet til Til.
Certifikatgodkendte forbindelser Værts [x] adresse[/undernet]	
Bemærk! En stjerne (*) ud for en værdi angiver standardindstillingen.	

802.1x

Bemærk! Denne menu vises i netværksprintere eller printere, der er tilsluttet printerservere.

Punkt i menuen	Beskrivelse
Aktiv Fra* Til	Lad printeren slutte sig til netværk, der kræver godkendelse, før der kan opnås adgang.
802.1x-godkendelse Navn for enhedslogon Adgangskode til enhedslogon Valider servercertifikat (Til*) Aktiver hændelseslogføring (Fra*) 802.1x-enheds-certifikat	Konfiguration af indstillingerne for godkendelse af 802.1x-forbindelsen.
Godkendelsesmekanismer EAP - MD5 (Til*) EAP - MSCHAPv2 (Til*) LEAP (Til*) PEAP (Til*) EAP - TLS (Til*) EAP - TTLS (Til*) TTLS-godkendelsesmetode (MSCHAPv2*)	Konfigurer de tilladte godkendelsesmekanismer for 802.1x-forbindelsen.
Bemærk! En stjerne (*) ud for en værdi angiver standardindstillingen.	

LPD-konfiguration

Bemærk! Denne menu vises i netværksprintere eller printere, der er tilsluttet printerservere.

Menupunkt	Beskrivelse
LPD Timeout 0-65535 sekunder (90*)	Indstil timeoutværdien for at stoppe LPD-daemon-serveren (Line Printer Daemon), så den ikke venter på udskriftsjob, der hænger eller er ugyldige, på ubestemt tid.
LPD-bannerside Fra* Til	Udskriv en bannerside til alle LPD-udskriftsjob. Bemærk! Et banner er den første side i et udskriftsjob og bruges som separator af udskriftsjob og til identifikation af den afsender, der anmodede om udskriftsjobbet.
LPD trailerside Fra* Til	Udskriv en trailerside for alle LPD-udskriftsjob. Bemærk! En trailerside er den sidste side i et udskriftsjob.
LPD-konvertering af vognretur Fra* Til	Aktivér konvertering af vognretur Bemærk! Vognretur er en mekanisme, der får printeren til at flytte markøren til den første position på den samme linje.
Bemærk! En stjerne (*) ud for en værdi angiver standardindstillingen.	

HTTP/FTP-indstillinger

Punkt i menuen	Beskrivelse
Proxy IP-adresse på HTTP-proxy HTTP standard-IP-port IP-adresse på FTP-proxy FTP standard-IP-port Godkendelse Brugernavn Adgangskode Lokale domæner	Konfigurer indstillingerne til HTTP- og FTP-serveren.
Andre indstillinger Aktiver HTTP-server (Til*)	Få adgang til Embedded Web Server for at overvåge og styre printeren.
Andre indstillinger Aktiver HTTPS (Til*)	Aktiver HTTPS (Hypertext Transfer Protocol Secure) for at kryptere dataoverførelse til og fra printerserveren.
Andre indstillinger Gennemtvung HTTPS-forbindelser (Fra*)	Tving printeren til at bruge HTTPS-forbindelser.
Andre indstillinger Aktiver FTP/TFTP (Til*)	Send filer via FTP/TFTP.
Andre indstillinger HTTPS-enhedscertifikat (standard*)	Se det HTTP-enhedscertifikat, der bruges på printeren.
Andre indstillinger Timeout for HTTP/FTP-anmodninger (30*)	Angiv, hvor lang tid der skal gå, inden serverforbindelsen stopper.
Andre indstillinger Forsøg for HTTP/FTP-anmodninger (3*)	Indstil antal nye forsøg på at oprette forbindelse til HTTP-/FTP-serveren.
Bemærk! En stjerne (*) ud for en værdi angiver standardindstillingen.	

ThinPrint

Element i menuen	Beskrivelse
Aktivér ThinPrint Fra* Til	Udskriv ved brug af ThinPrint.
Portnummer 4000-4999 (4000*)	Angiv portnummeret for ThinPrint-serveren.
Båndbredde (bits/sek.) 100-1000000 (0*)	Indstil hastigheden for at overføre data i et ThinPrint-miljø.
Pakkestørrelse (kbytes) 0-64000 (0*)	Indstil pakkestørrelsen for dataoverførelse.
Bemærk! En stjerne (*) ud for en værdi angiver standardindstillingen.	

USB

Punkt i menuen	Beskrivelse
PCL SmartSwitch Fra Til*	Indstil printeren, så den skifter til PCL-emulering, når et udskriftsjob, der modtages via en USB-port, kræver det, uanset standardprintersproget. Bemærk! Når denne indstilling er deaktiveret, undersøger printeren ikke indgående data, og den bruger det standardprintersprog, der er angivet i menuen Opsætning.
PS SmartSwitch Fra Til*	Indstil printeren, så den skifter til PostScript-emulering, når et udskriftsjob, der modtages via en USB-port, kræver det, uanset standardprintersproget. Bemærk! Når denne indstilling er deaktiveret, undersøger printeren ikke indgående data, og den bruger det standardprintersprog, der er angivet i menuen Opsætning.
Jobbuffering Fra* Til	Gem udskriftsjob midlertidigt på det intelligente lagerdrev (ISD) før udskrivning. Bemærk! Dette menupunkt vises kun, når en ISD er installeret.
Mac binær PS Auto* Til Fra	Konfigurer printeren, så den kan behandle binære PostScript-udskriftsjob fra Macintosh. Bemærkninger: <ul style="list-style-type: none"> • Auto behandler udskriftsjob fra computere ved hjælp af enten Windows- eller Macintosh-styresystemer. • Indstillingen Fra filtrerer PostScript-udskriftsjob ved brug af standardprotokol.
Aktivér USB-port Fra Til*	Aktivér drevet i USB-porten på forsiden.
Bemærk! En stjerne (*) ud for en værdi angiver standardindstillingen.	

Begræns ekstern netværksadgang

Element i menuen	Beskrivelse
Begræns ekstern netværksadgang Fra* Til	Begræns adgang til websteder på netværket.
Ekstern netværksadresse	Angiv netværksadresser med begrænset adgang.
E-mailadresse til meddelelser	Angiv en e-mailadresse, hvortil der skal sendes en meddelelse med loggede hændelser.
Ping-frekvens 1-300 (10*)	Angiv netværkets forespørgselsinterval i sekunder.
Emne	Angiv emnet og meddelelsen for notifikations-e-mailen.
Meddelelse	
Bemærk! En stjerne (*) ud for en værdi angiver standardindstillingen.	

Sikkerhed

Sikkerhedsovervågningslog

Punkt i menuen	Beskrivelse
Aktiver overvågning Fra* Til	Notér hændelser i sikkerhedsovervågningsloggen og den eksterne syslog.
Aktiver perifer syslog Fra* Til	Send overvågningslogfilerne til en ekstern server.
Perifer syslog-server	Angiv den eksterne syslog-server.
Perifer syslog-port 1-65535 (514*)	Angiv den eksterne syslog-port.
Perifer syslog-metode Normal UDP* Stunnel	Angiv en syslog-metode til at overføre logførte hændelser til en ekstern server.
Bemærk! En stjerne (*) ud for en værdi angiver standardindstillingen.	

Punkt i menuen	Beskrivelse
Perifer syslog-funktion 0 – Kernel-meddelelser 1 – Brugerniveaumeddelelser 2 – Postsystem 3 – System-daemons 4 – Sikkerheds-/godkendelsesmeddelelser* 5 – Meddelelser genereret internt af syslogs 6 – Subsystem til linjeprinter 7 – Subsystem til netværksnyheder 8 – UUCP-subsystem 9 – Ur-daemon 10 – Sikkerheds-/godkendelsesmeddelelser 11 – FTP-daemon 12 – NTP-undersystem 13 – Overvågningslogfiler 14 – Logadvarsel 15 – Ur-daemon 16 – Lokal brug 0 (lokal0) 17 – Lokal brug 1 (lokal1) 18 – Lokal brug 2 (lokal2) 19 – Lokal brug 3 (lokal3) 20 – Lokal brug 4 (lokal4) 21 – Lokal brug 5 (lokal5) 22 – Lokal brug 6 (lokal6) 23 – Lokal brug 7 (lokal7)	Angiv en enhedskode, som printeren bruger, når den sender logførte hændelser til en ekstern server.
Grad af alvor for hændelser, der skal logges 0 – Nødsituation 1 – Alarm 2 – Kritisk 3 – Fejl 4 – Advarsel* 5 – Besked 6 – Oplysning 7 – Fejlfinding	Angiv prioritetsniveauet for beskæring for logningsmeddelelser og hændelser.
Ekstern syslog ikke-loggede hændelser Fra* Til	Send alle hændelser, uanset sværhedsgrad, til den eksterne server.
Admins e-mailadresse	Send e-mailmeddelelse om logførte hændelser til administratoren.
Bemærk! En stjerne (*) ud for en værdi angiver standardindstillingen.	

Punkt i menuen	Beskrivelse
Advarsel om rydning af e-maillog Fra* Til	Send e-mailmeddelelse til administratoren, når en logindtastning er slettet.
Advarsel om overskrivning af e-maillog Fra* Til	Send e-mailmeddelelse til administratoren, når loggen er fuld og begynder at overskrive de ældste poster.
Logfør hele adfærden Overskiv ældste poster* Logfør e-mail, derefter slet alle poster	Løs problemer med logopbevaring, når logfilen fylder den tildelte hukommelse.
Advarsel om e-mail % fuld Fra* Til	Send e-mailmeddelelse til administratoren, når logfilen fylder den tildelte hukommelse.
Advarselsniveau om % fuld 1-99 (90*)	
Advarsel om eksporteret e-maillog Fra* Til	Send e-mailmeddelelse til administratoren, når en log er eksporteret.
Advarsel om ændrede e-maillogindstillinger Fra* Til	Send e-mailmeddelelse til administratoren, når Aktivér overvågning er indstillet.
Loglinjeslutninger LF (\n)* CR (\r) CRLF (\r\n)	Angiv, hvordan logfilen afslutter enden af hver linje.
Signer eksporteret digitalt Fra* Til	Føj en digital signatur til hver eksporteret logfil.
Ryd log	Slet alle overvågningslogfiler.
Eksporter log Syslog (RFC 5424) Syslog (RFC 3164) CSV	Eksporter en konfigurationslog til et flashdrev.
Bemærk! En stjerne (*) ud for en værdi angiver standardindstillingen.	

Login-restriktioner

Element i menuen	Beskrivelse
Login-fejl 1-10 (3*)	Angiv antallet af fejlslagne forsøg på login, før brugere udsættes for logout.
Bemærk! En stjerne (*) ud for en værdi angiver standardindstillingen.	

Element i menuen	Beskrivelse
Tidsramme for fejl 1-60 minutter (5*)	Angiv tidsrammen mellem fejlslagne loginforsøg, før brugeren bliver udsat for logout.
Lockout-tid 1-60 minutter (5*)	Angiv varighed for låsning.
Timeout for weblogin 1-120 minutter (10*)	Angiv forsinkelsen for en fjernlogon, før brugeren automatisk logges af.
Bemærk! En stjerne (*) ud for en værdi angiver standardindstillingen.	

Opsætning af fortrolig udskrivning

Punkt i menuen	Beskrivelse
Maks. ugyldige PIN-koder 2 – 10	Angiv grænsen for indtastning af en ugyldig PIN-kode. Bemærk! Når grænsen nås, slettes udskriftsjobbene for det pågældende brugernavn.
Fortroligt jobudløb Fra* 1 time 4 timer 24 timer 1 uge	Angiv en individuel udløbstid for hvert tilbageholdt job, før det automatisk slettes fra det intelligente lagerdrev. Bemærk! Et tilbageholdt job er enten Fortroligt, Gentag, Reserver eller Bekræft.
Udløb for gentagne job Fra* 1 time 4 timer 24 timer 1 uge	Indstil udløbstiden for et udskriftsjob, som du ønsker at gentage.
Udløb for job m. godkend. Fra* 1 time 4 timer 24 timer 1 uge	Indstil udløbstiden for udskrivning af en kopi af et job, så du kan kontrollere kvaliteten, før du udskriver de resterende kopier.
Udløb for reserv. job Fra* 1 time 4 timer 24 timer 1 uge	Indstil udløbstiden for job, som du vil gemme i printeren til senere udskrivning.
Kræv, at alle job skal tilbageholdes Fra* Til	Indstil printeren til at tilbageholde alle udskriftsjob.
Bemærk! En stjerne (*) ud for en værdi angiver standardindstillingen.	

Punkt i menuen	Beskrivelse
Bevar identiske dokumenter Fra* Til	Indstil printeren til at beholde alle dokumenter med det samme filnavn.
Bemærk! En stjerne (*) ud for en værdi angiver standardindstillingen.	

Slet midlertidige datafiler

Element i menuen	Beskrivelse
Lagres i intern hukommelse Fra* Til	Slet alle filer, der er gemt i printerens hukommelse.
Bemærk! En stjerne (*) ud for en værdi angiver standardindstillingen.	

Løsninger for LDAP-indstillinger

Element i menuen	Beskrivelse
Følg LDAP-henvisninger Fra* Til	Søg efter forskellige servere i domænet for den brugerkonto, der er logget på.
LDAP-certifikatverificering Ja Nej*	Aktiver bekræftelse af LDAP-certifikater.

Diverse

Punkt i menuen	Beskrivelse
Beskyttede funktioner Vis* Skjul	Viser alle de funktioner, som funktionsadgangskontrollen (FAC) beskytter uanset den sikkerhedstilladelse, som brugeren har. Bemærk! Skjul viser kun FAC-beskyttede funktioner, som brugeren har adgang til.
Udskriv tilladelse Fra* Til	Lader brugeren logge på inden udskrivning.
Standardlogin til udskrivningstilladelse PIN-kode* Brugernavn/adgangskode Brugernavn	Angiv standardlogin til udskrivningstilladelse.
Bemærk! En stjerne (*) ud for en værdi angiver standardindstillingen.	

Punkt i menuen	Beskrivelse
Sikkerhedsnulstillingsjumper Aktivér "Gæsteadgang" Ingen effekt	Angiv brugeradgang til printeren. Bemærkninger: <ul style="list-style-type: none"> • Aktiver "Gæsteadgang" giver mulighed for gendannelse af enhed, hvis administratoradgangskoden mistes. Hvis dette problem opstår, skal du kontakte kundesupport. • Ingen effekt forhindrer brug af sikkerhedsjumper til gendannelse af enhed. • Dette menupunkt vises kun, når der er installeret faktisk sikkerhedsjumperhardware.
Brug intelligent lagerdrev til brugerdata Fra Til*	Aktiver intelligent lagerdrev for at gemme brugerdata. Bemærk! Dette menupunkt vises kun, hvis der er installeret et intelligent lagerdrev.
Mindste længde på adgangskode 0-32 (0*)	Angiv adgangskodens længde.
Aktiver Vis adgangskode/PIN-kode Fra* Til	Vis adgangskoden eller det personlige identifikationsnummer.
Bemærk! En stjerne (*) ud for en værdi angiver standardindstillingen.	

Rapporter

Side med menuindstillinger

Menupunkt	Beskrivelse
Side med menuindstillinger	Udskriv en rapport, der indeholder printermenuerne.

Enhed

Punkt i menuen	Beskrivelse
Enhedsoplysninger	Udskriv en rapport med oplysninger om printeren.
Enhedsstatistik	Udskriv en rapport om printerbrug og status for forbrugsstoffer.
Profiliste	Udskriv en liste med profiler, der er gemt i printeren.
Aktivrapport	Udskriv et diagnosticeringsværktøj til udskrivningsproblemer. Bemærk! For at undgå at beskære indholdet skal du udskrive rapporten på Letter- eller A4-papir.

Udskrivning

Punkt i menuen	Beskrivelse
Udskriv fonte PCL-fonte PS-skrifttyper	Udskriv eksempler og oplysninger om de skrifttyper, der er tilgængelige i hvert printersprog.
Print Demo (Demoudskrift) Demoside	Udskriv en side, der viser printerens funktioner.
Udskriv bibliotek	Udskriv de ressourcer, der er gemt på flashdrevet eller det intelligente lagerdrev (ISD). Bemærk! Dette menupunkt vises kun, hvis der er installeret et flashdrev eller en ISD.

Netværk

Menupunkt	Beskrivelse
Netværksinstallationsside	Udskriv en side, der viser de konfigurerede netværk og trådløse indstillinger på printeren. Bemærk! Dette menupunkt vises kun for netværksprintere eller printere, som er tilsluttet en printerserver.
Wi-Fi Direct-tilsluttede klienter	Udskriv en side, der viser en liste over enheder, som er sluttet til printeren via Wi-Fi Direct. Bemærk! Dette menupunkt vises kun, når Aktiver Wi-Fi Direct er indstillet til Til.

Fejlfinding

Menupunkt	Beskrivelse
Testsider med udskriftskvalitet	Udskriv eksempelsider for at identificere og rette problemer med udskriftskvaliteten.

Forms Merge

Bemærk! Denne menu vises kun, hvis der er installeret et intelligent lagerdrev.

Punkt i menuen	Beskrivelse
Fletningstilstand Udskriv* Datalagring Deaktiveret	Angiv driftstilstanden for Formularfletning.
Datalagringsmål Flash*	Angiv destinationen, som de hentede data videresendes til. Bemærk! Dette menupunkt vises kun, hvis Fletningstilstand er indstillet til Datalagring.
Bemærk! En stjerne (*) ud for en værdi angiver standardindstillingen.	

Punkt i menuen	Beskrivelse
Indstillinger for udskriftsport og filter Netværksport Til* Fra	Aktivér Formularfletning for at behandle alle data, der sendes til netværksporten.
Indstillinger for udskriftsport og filter Netværksfilter Deaktiveret* NULL OFIS OFIS+NULL OFIS+AS400 AS400 PCL ZPL ZPLF	Angiv netværksfilteret for alle data, der sendes til printerens.
Indstillinger for udskriftsport og filter USB-port Til* Fra	Aktivér Formularfletning for at behandle alle data, der sendes til USB-porten.
Indstillinger for udskriftsport og filter USB-filter Deaktiveret* NULL OFIS OFIS+NULL OFIS+AS400 AS400 PCL ZPL ZPLF	Angiv USB-filteret for alle data, der sendes til printerens.
Indstillinger for udskriftsport og filter Timeout for lokal port 1-100 (10*)	Angiv timeoutværdien for formularfletningsjob, der sendes til den lokale port.
Diverse Udskriv alle formularer	Udskriv alle formularsæt, der er gemt på printerens intelligente lagerdrev.
Diverse Fejl ved udskrivning af side Til* Fra	Aktivér udskrivning af en fejlside, når der opstår en fejl i et formularfletningsjob.
Bemærk! En stjerne (*) ud for en værdi angiver standardindstillingen.	

Udskrivning af siden med menuindstillinger

Fra startskærmen skal du trykke på **Indstillinger > Rapporter > Side med menuindstillinger**.

Vedligeholdelse af printeren

Kontrol af status for dele og forbrugsstoffer

- 1 Fra startskærmen skal du trykke på **Status/forbrugsstoffer**.
- 2 Vælg de varer eller forbrugsstoffer, du vil kontrollere.

Bemærk! Du kan også få adgang til denne indstilling ved at trykke på den øverste del af startskærmen.

Konfiguration af meddelelser om forbrugsstoffer

- 1 Åbn en webbrowser, og angiv derefter printerens IP-adresse i adressefeltet.

Bemærkninger:

- Vis printerens IP-adresse på printerens startskærbillede. IP-adressen vises som fire sæt tal, adskilt af punktummer, f.eks. 123.123.123.123.
- Hvis du bruger en proxyserver, skal du deaktivere den midlertidigt for at indlæse websiden korrekt.

- 2 Klik på **Indstillinger > Enhed > Meddelelser**.
- 3 Fra menuen Forbrugsvarer, skal du klikke på **Meddelelser om brugerdefinerede forbrugsstoffer**.
- 4 Vælg en meddelelse for hvert forbrugsstof.
- 5 Anvend ændringerne.

Indstilling af e-mail-advarsler

Konfigurer printeren til at sende e-mail-advarsler, når forbrugsstofferne er ved at være opbrugt, når det er nødvendigt at skifte eller tilføje papir, eller når der er papirstop.

- 1 Åbn en webbrowser, og angiv derefter printerens IP-adresse i adressefeltet.

Bemærkninger:

- Vis printerens IP-adresse på printerens startskærbillede. IP-adressen vises som fire sæt tal, adskilt af punktummer, f.eks. 123.123.123.123.
- Hvis du bruger en proxy, skal du deaktivere den midlertidigt for at indlæse websiden korrekt.

- 2 Klik på **Indstillinger > Enhed > Meddelelser > Opsætning af e-mailadvarsel**, og konfigurer derefter indstillingerne.

Bemærk! Kontakt din e-mailudbyder, hvis du ønsker yderligere oplysninger om SMTP-indstillinger.

- 3 Anvend ændringerne.
- 4 Klik på **Opsætning af e-mailister og -advarsler**, og konfigurer derefter indstillingerne.
- 5 Anvend ændringerne.

Visning af rapporter

- 1 På startskærmen skal du trykke på **Indstillinger > Rapporter**.
- 2 Vælg den rapport, du ønsker at få vist.

Bestilling af dele og forbrugsstoffer

For at bestille forbrugsstoffer, kontakt det sted hvor du købte printeren.

Bemærk! Alle beregninger af forbrug af forbrugsstoffer til printeren forudsætter udskrift på almindeligt Letter eller A4 papir.

Advarsel - Potentiel skade: Hvis du ikke opretholder den optimale ydeevne eller udskifter dele eller forbrugsstoffer, når der bedes om det, kan det forårsage skade på printeren.

Bestilling af tonerkassette

Bemærkninger:

- Den estimerede kassettekapacitet er baseret på standarden ISO/IEC 19752.
- Meget lav udskriftsdækning i længere perioder kan have en negativ effekt på den faktiske kapacitet.

Kontakt det sted, hvor du købte printeren, for at bestille tonerkassetter.

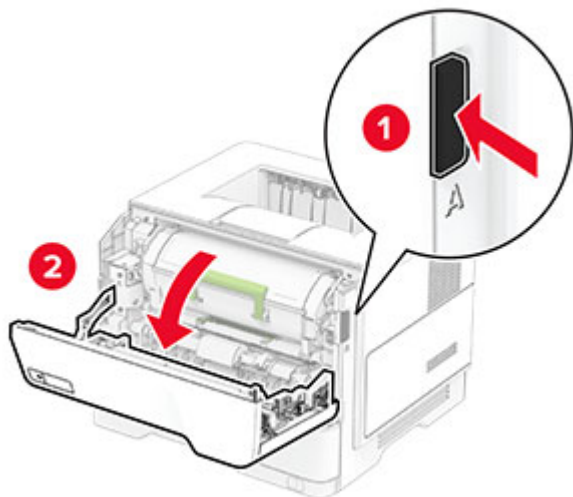
Bestilling af en billedenhed

Hvis du vil bestille en billedenhed, kan du kontakte det sted, hvor du har købt printeren.

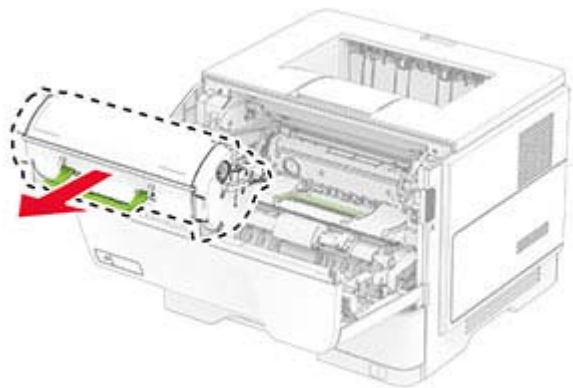
Udskiftning af dele og forbrugsvarer

Udskiftning af tonerkassetten

1 Åbn panel A.

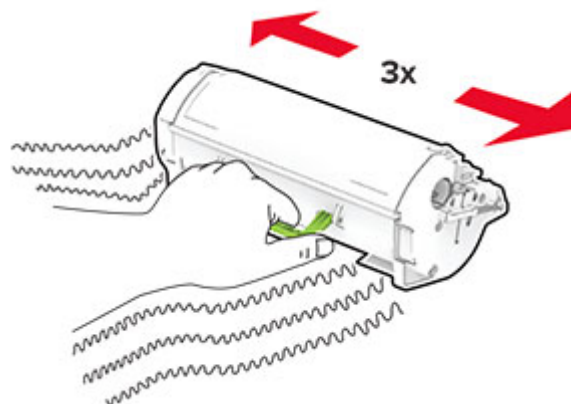


2 Fjern den brugte tonerkassette.

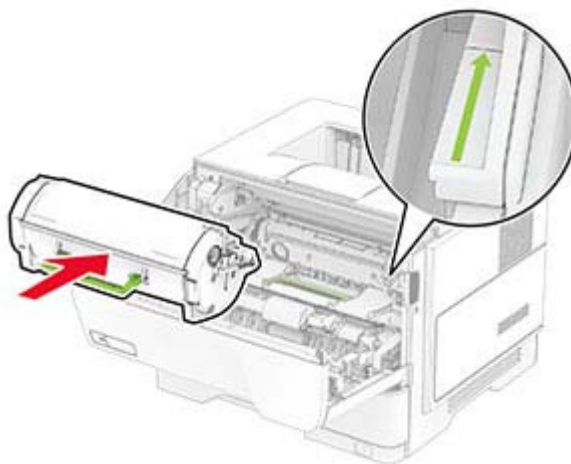


3 Pak den nye tonerkassette ud.

4 Ryst tonerkassetten for at omfordele toneren.



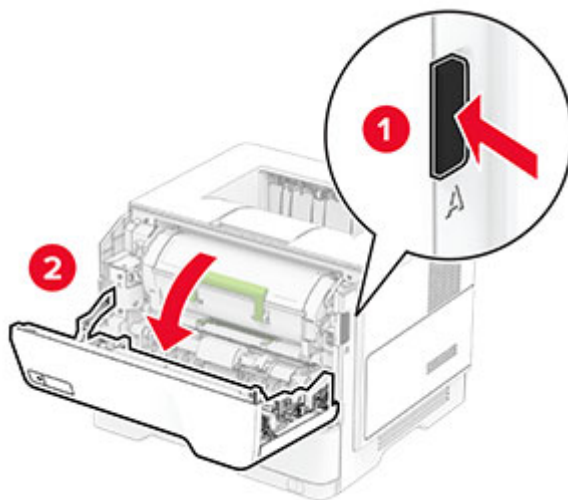
5 Indsæt den nye tonerkassette.



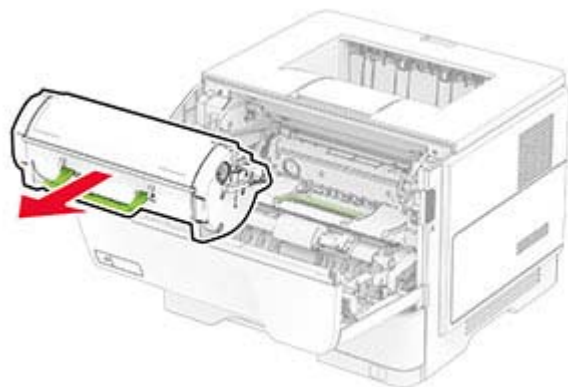
6 Luk panel A.

Udskiftning af billedenheden

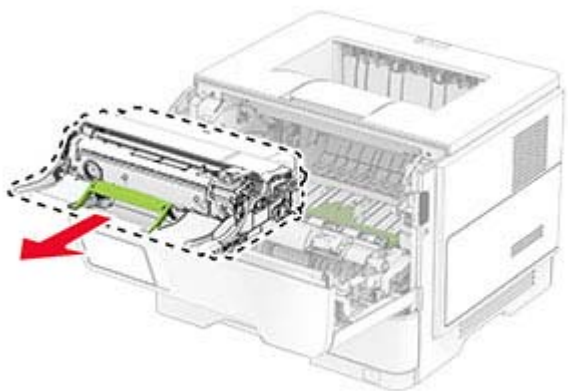
1 Åbn panel A.



2 Fjern tonerkassetten.

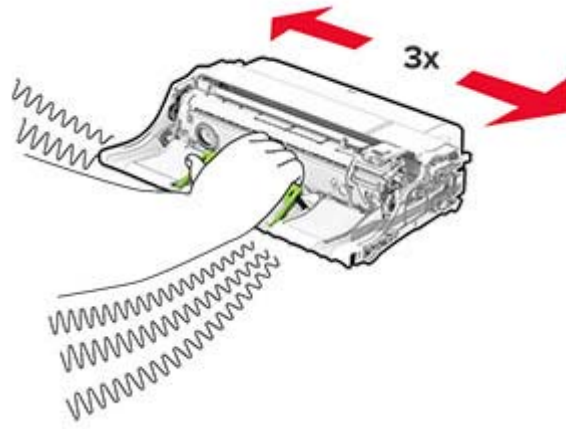


3 Fjern den brugte billedenhed.



4 Pak den nye billedenhed ud.

5 Ryst billedenheden for at omfordele toneren.

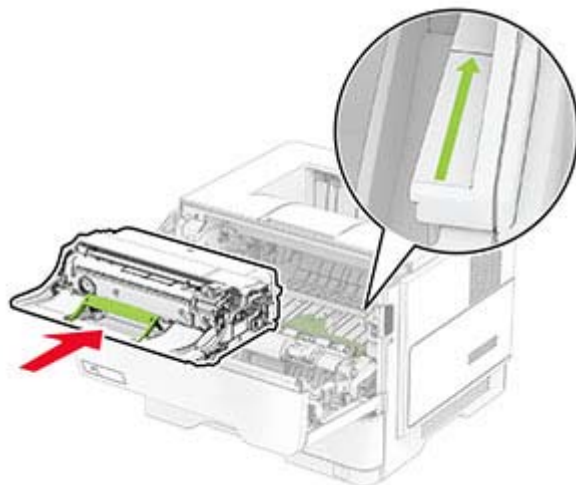


Advarsel - Potentiel skade: Billedenheden må ikke udsættes for direkte lys i mere end 10 minutter. Hvis produktet udsættes for lys i længere tid, kan det skabe problemer med udskriftskvaliteten.

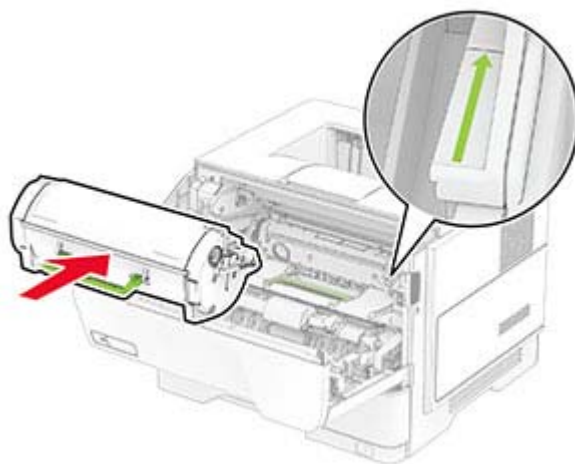
Advarsel - Potentiel skade: Undgå at berøre fotokonduktortromlen. Hvis du gør det, kan det påvirke kvaliteten på fremtidige udskriftsjob.



6 Indsæt den nye billedenhed.



7 Isæt tonerkassetten.

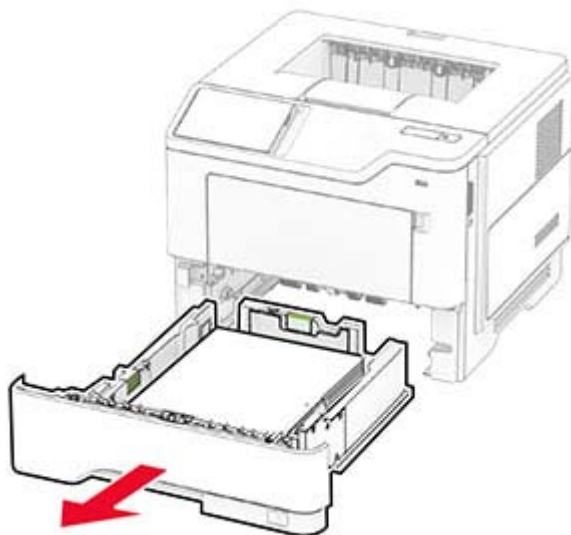


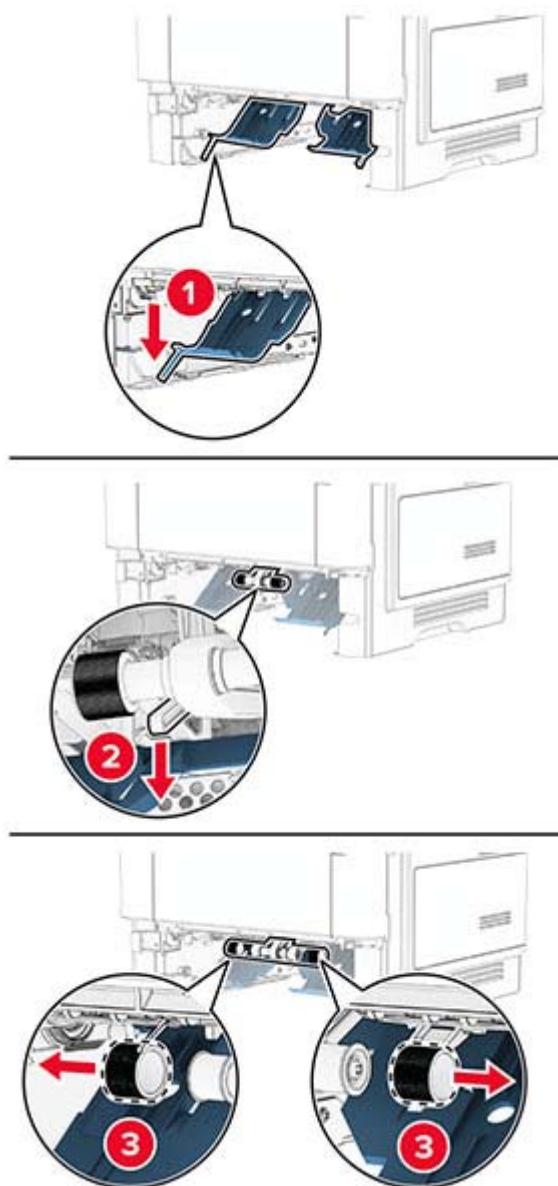
8 Luk panel A.

Udskiftning af opsamlingsdækkene

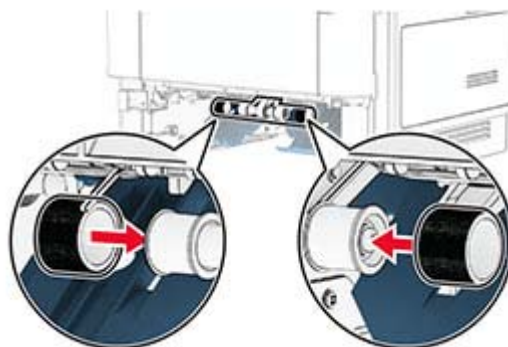
- 1** Sluk for printeren.
- 2** Fjern netledningen fra stikkontakten og derefter fra printeren.

3 Fjern papirmagasinet.



4 Fjern de brugte opsamlingsdæk.**5** Pak de nye opsamlingsdæk ud.

6 Indsæt de nye opsamlingsdæk.



7 Isæt papirmagasinet.

8 Sæt netledningen i printeren og derefter i en stikkontakt.

⚠ FORSIGTIG - RISIKO FOR SKADE: Tilslut netledningen til en passende normeret og korrekt jordet stikkontakt, der er lettilgængelig og i nærheden af produktet, for at undgå risiko for brand eller elektrisk stød.

9 Tænd printeren.

Nulstilling af forbrugsstofftællere

1 På startskærmen skal du trykke på **Indstillinger > Enhed > Vedligeholdelse > Konfigurationsmenu > Brug af forbrugsstoffer og tællere**.

2 Vælg den tæller, du vil nulstille.

Advarsel - Potentiel skade: Forbrugsvarer og dele uden brug-og-returprogrammets aftalevilkår kan være nulstillet og genproduceret. Producentens garanti dækker imidlertid ikke beskadigelse forårsaget af brugen af ikke-originale forbrugsstoffer eller dele. Nulstilling af tællere på forbrugsstoffet eller delen uden ordentlig genfremstilling kan beskadige printeren. Efter nulstilling af tællere på forbrugsstoffet eller delen kan din printer vise en fejl, der angiver forekomsten af nulstillingsemnet.

Rengøring af printerens dele

Rengøring af printeren

⚠ FORSIGTIG - ELEKTRISK STØD: Tag netledningen ud af stikkontakten, og fjern alle kabler fra printeren, før du går videre, for at reducere risikoen for elektrisk stød, når du skal rengøre printerens ydre.

Bemærkninger:

- Udfør denne opgave med nogle måneders mellemrum.
- Garantien dækker ikke skader på printeren, der er forårsaget af, at printeren håndteres forkert.

1 Sluk printeren, og tag derefter netledningen ud af stikkontakten.

2 Fjern alt papir fra standardbakken og MP-arkføderen.


3 Fjern støv, fnug og papirstumper omkring printeren med en blød børste eller en støvsuger.

4 Aftør apparatets yderside med en fugtig, blød, fnugfri klud.


Bemærkninger:

- Brug ikke husholdningsrengøringsmidler, da de kan beskadige printerens finish.
- Sørg for, at alle områder af printeren er tørre efter rengøringen.

5 Sæt netledningen i stikkontakten, og tænd derefter for printeren.

 **FORSIGTIG - RISIKO FOR SKADE:** Tilslut netledningen til en passende vurderet og passende jordet stikkontakt, der er lettilgængelig og i nærheden af produktet, for at undgå risikoen for brand eller elektrisk stød.

Rengøring af berøringsskærmen

 **FORSIGTIG - ELEKTRISK STØD:** Tag netledningen ud af stikkontakten, og fjern alle kabler fra printeren, før du går videre, for at reducere risikoen for elektrisk stød, når du skal rengøre printerens ydre.


1 Sluk printeren, og tag derefter netledningen ud af stikkontakten.

2 Tør berøringsskærmen med en fugtig, blød og fnugfri klud.

Bemærkninger:

- Brug ikke rengøringsmidler, da de kan beskadige den berøringfølsomme skærm.
- Sørg for, at berøringsskærmen er tør efter rengøring.

3 Sæt netledningen i stikkontakten, og tænd derefter for printeren.

 **FORSIGTIG - RISIKO FOR SKADE:** Tilslut netledningen til en passende normeret og korrekt jordet stikkontakt, der er lettilgængelig og i nærheden af produktet, for at undgå risiko for brand eller elektrisk stød.

Spare energi og papir

Konfiguration af indstillinger for strømbesparetilstand

Slumretilstand

1 Fra startskærmen skal du trykke på **Indstillinger > Enhed > Strømstyring > Timeouts > Slumretilstand**.

2 Angiv den tid, printeren forbliver inaktiv, før den skifter til Slumretilstand.

Dvaletilstand

1 Fra startskærmen skal du trykke på **Indstillinger > Enhed > Strømstyring > Timeouts > Dvaletimeout**.

2 Vælg den tid, printeren forbliver inaktiv, før den skifter til dvaletilstand.

Bemærkninger:

- For at få Timeout for dvaletilstand til at fungere skal du indstille Timeout for dvaletilstand for Forbindelse til Dvale.

- Den integrerede webserver er deaktiveret, når printeren er i Dvaletilstand.




Justere lysstyrke for displayet

- 1 På startskærmen skal du trykke på **Indstillinger > Enhed > Præferencer**.
- 2 Juster indstillingen i menuen til Skærmens lysstyrke.

Spare på forbrugsvarer

- Udskriv på begge sider af papiret.
Bemærk! Tosidet udskrivning er standardindstillingen i printerdriveren.
- Udskriv flere sider på et enkelt ark papir.
- Brug funktionen Vis udskrift for at se, hvordan dokumentet ser ud, inden du udskriver det.
- Udskriv én kopi af dokumentet for at kontrollere indholdet og formatet for eventuelle fejl.

Flytning af printeren til et andet sted

-  **FORSIGTIG - RISIKO FOR SKADE:** Hvis printeren vejer mere end 20 kg (44 lb), skal der to eller flere personer til at løfte den på forsvarlig vis.
-  **FORSIGTIG - RISIKO FOR SKADE:** For at undgå risiko for brand eller elektrisk stød skal du kun bruge den netledning, der leveres sammen med dette produkt, eller en erstatningsnetledning, som er godkendt af producenten.
-  **FORSIGTIG - RISIKO FOR SKADE:** Når du flytter printeren, skal du følge disse retningslinjer for at forebygge personskader eller skader på printeren:
 - Undersøg, om alle paneler og papirmagasiner er lukket.
 - Sluk printeren, og tag derefter netledningen ud af stikkontakten.
 - Frakobl alle ledninger og kabler fra printeren.
 - Hvis printeren har særskilte, gulvbaserede valgfrie papirmagasiner, eller outputoptioner er fastgjort til den, skal du frakoble dem, før printeren flyttes.
 - Hvis printeren har en base med hjul, så rul den forsigtigt til det nye sted. Vær forsigtig, når du passerer dørtrin og brud i gulvbelægningen.
 - Hvis printeren ikke har en base med hjul, men er konfigureret med valgfrie papirmagasiner eller outputoptioner, skal du fjerne outputoptionerne og løfte printeren af papirmagasinerne. Forsøg ikke at løfte printeren og andre optioner på én gang.
 - Brug altid grebene på printeren til at løfte den.
 - Hvis der bruges en vogn til at transportere printeren, skal den kunne støtte hele printerens underside.
 - Hvis der bruges en vogn til at transportere hardware-optionerne, skal den kunne støtte optionernes dimensioner.
 - Sørg for, at printeren står oprejst.
 - Undgå voldsomme rystelser.
 - Undgå at holde fingrene under printeren, når du sætter den ned.
 - Sørg for, at der er tilstrækkelig plads omkring printeren.

Bemærk! Skader på printeren, der skyldes forkert håndtering, dækkes ikke af printerens garanti.

Transport af printeren

Ved transport af printeren skal du bruge den originale emballage eller kontakte det sted, hvor du købte printeren.

Fejlfinding af et problem

Problemer med udskriftskvalitet

Find billedet, der minder om dit problem med udskriftskvaliteten, og klik derefter på linket nedenfor for at læse problemløsningstrinene.



[“Tomme eller hvide sider” på side 103](#)



[“Mørk udskrift” på side 104](#)



[“Fine linjer udskrives ikke korrekt” på side 106](#)



[“Foldet eller krøllet papir” på side 107](#)



[“Grå baggrund” på side 108](#)



[“Vandrette lyse striber” på side 118](#)



[“Forkerte margener” på side 109](#)



[“Lys udskrift” på side 110](#)



[“Meleret udskrift og pletter” på side 112](#)



[“Papiret krøller” på side 113](#)



[“Udskriv forvrænget eller skævt” på side 114](#)



[“Gentagne fejl på udskriftet” på side 124](#)



[“Helt sorte sider” på side 115](#)



[“Beskåret tekst eller billeder” på side 116](#)



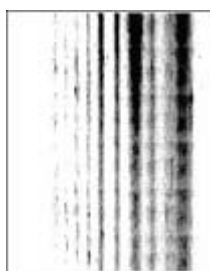
[“Toner smitter nemt af” på side 117](#)



[“Lodrette mørke striber” på side 120](#)



[“Lodrette mørke streger eller striber” på side 122](#)



[“Lodrette mørke streger med manglende udskrift” på side 123](#)



[“Lodrette lyse striber” på side 119](#)

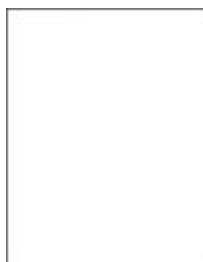


[“Lodrette hvide streger” på side 120](#)

Udskrivningsproblemer

udskriftskvaliteten er dårlig

Tomme eller hvide sider



Bemærk! Før du løser problemet, skal du udskrive kvalitetstestsiderne. Fra startskærmen skal du trykke på **Indstillinger > Fejlfinding > Udskriv kvalitetstestsider**.

Handling	Ja	Nej
<p>Trin 1</p> <p>a Kontroller, om der er sat en original og understøttet tonerkassette i printeren.</p> <p>Bemærk! Hvis patronen ikke understøttes, skal du installere en understøttet patron.</p> <p>b Udskriv dokumentet.</p> <p>Udskriver printeren tomme eller hvide sider?</p>	<p>Gå til trin 2.</p>	<p>Problemet er løst.</p>

Handling	Ja	Nej
<p>Trin 2</p> <p>a Fjern eventuelt emballage, der er efterladt på billedenheden.</p> <p>1 Fjern tonerkassetten, og fjern derefter billedenheden.</p> <p>Advarsel - Potentiel skade: Billedenheden må ikke udsættes for direkte lys i mere end 10 minutter. Hvis produktet udsættes for lys i længere tid, kan det skabe problemer med udskriftskvaliteten.</p> <p>Advarsel - Potentiel skade: Undgå at berøre fotokonduktortromlen under billedenheden. Hvis du gør det, kan det påvirke kvaliteten på fremtidige udskriftsjob.</p> <p>2 Undersøg billedenheden for tegn på beskadigelse, og udskift den om nødvendigt.</p> <p>Bemærk! Sørg for, at fotokonduktortromlens kontakt ikke er bøjet, eller om den ikke sidder på plads.</p> <p>3 Ryst billedenheden grundigt for at omfordele toneren.</p> <p>4 Indsæt billedenheden, og indsæt derefter tonerkassetten.</p> <p>b Udskriv dokumentet.</p> <p>Udskriver printeren tomme eller hvide sider?</p>	Gå til trin 3.	Problemet er løst.
<p>Trin 3</p> <p>Kontrollér tonerkassetts status, og udskift den om nødvendigt.</p> <p>a Fra startskærmen skal du trykke på Status/Forbrugsstoffer > Forbrugsstoffer.</p> <p>b Udskriv dokumentet.</p> <p>Udskriver printeren tomme eller hvide sider?</p>	Kontakt din forhandler .	Problemet er løst.

Mørk udskrift



Bemærk! Før du løser problemet, skal du udskrive kvalitetstestsiderne. Fra startskærmen skal du trykke på **Indstillinger > Fejlfinding > Udskriv kvalitetstestsider**.

Handling	Ja	Nej
<p>Trin 1</p> <p>a Kontroller, om der er sat en original og understøttet tonerkassette i printeren.</p> <p>Bemærk! Hvis patronen ikke understøttes, skal du installere en understøttet patron.</p> <p>b Udskriv dokumentet.</p> <p>Er udskriften mørk?</p>	Gå til trin 2.	Problemet er løst.
<p>Trin 2</p> <p>a Sluk for printeren, og vent ca. 10 sekunder. Tænd derefter printeren igen.</p> <p>b Reducer tonersværtningen. Fra startskærmen skal du trykke på Indstillinger > Udskrift > Kvalitet > Tonersværtning.</p> <p>c Udskriv dokumentet.</p> <p>Er udskriften mørk?</p>	Gå til trin 3.	Problemet er løst.
<p>Trin 3</p> <p>a Afhængigt af dit operativsystem skal du angive papirtypen i Udskriftsindstillinger eller i dialogboksen Udskriv.</p> <p>Bemærkninger:</p> <ul style="list-style-type: none"> • Sørg for, at indstillingen matcher det papir, der er lagt i. • Du kan også ændre indstillingen i kontrolpanelet på printeren. Fra startskærmen skal du trykke på Indstillinger > Papir > Bakkekonfiguration > Papirstørrelse/type. <p>b Udskriv dokumentet.</p> <p>Er udskriften mørk?</p>	Gå til trin 4.	Problemet er løst.
<p>Trin 4</p> <p>Kontrollér, om papiret har struktur eller ru overflade.</p> <p>Udskriver du på papir med struktur eller ru overflade?</p>	Gå til trin 5.	Gå til trin 6.
<p>Trin 5</p> <p>a Udsift papiret med struktur med almindeligt papir.</p> <p>b Udskriv dokumentet.</p> <p>Er udskriften mørk?</p>	Gå til trin 6.	Problemet er løst.
<p>Trin 6</p> <p>a Ilæg papir fra en ny pakke.</p> <p>Bemærk! Papiret bliver fugtigt pga. høj luftfugtighed. Opbevar papiret i den originale indpakning, indtil det skal bruges.</p> <p>b Udskriv dokumentet.</p> <p>Er udskriften mørk?</p>	Gå til trin 7.	Problemet er løst.

Handling	Ja	Nej
<p>Trin 7</p> <p>a Fjern billedenheden, og indsæt den igen.</p> <p>Advarsel - Potentiel skade: Billedenheden må ikke udsættes for direkte lys i mere end 10 minutter. Hvis produktet udsættes for lys i længere tid, kan det skabe problemer med udskriftskvaliteten.</p> <p>Advarsel - Potentiel skade: Undgå at berøre fotokonduktortromlen under billedenheden. Hvis du gør det, kan det påvirke kvaliteten på fremtidige udskriftsjob.</p> <p>b Udskriv dokumentet.</p> <p>Er udskriften mørk?</p>	Gå til trin 8.	Problemet er løst.
<p>Trin 8</p> <p>a Udskift billedenheden.</p> <p>b Udskriv dokumentet.</p> <p>Er udskriften mørk?</p>	Kontakt din forhandler .	Problemet er løst.

Fine linjer udskrives ikke korrekt



Bemærk! Før du løser problemet, skal du udskrive kvalitetstestsiderne. Fra startskærmen skal du trykke på **Indstillinger > Fejlfinding > Udskriv kvalitetstestsider**.

Handling	Ja	Nej
<p>Trin 1</p> <p>a Kontroller, om der er sat en original og understøttet tonerkassette i printeren.</p> <p>Bemærk! Hvis patronen ikke understøttes, skal du installere en understøttet patron.</p> <p>b Udskriv dokumentet.</p> <p>Udskrives fine linjer korrekt?</p>	Problemet er løst.	Gå til trin 2.

Handling	Ja	Nej
<p>Trin 2</p> <p>a Justér indstillingerne for udskriftskvalitet.</p> <p>1 Fra startskærmen skal du trykke på Indstillinger > Udskrift > Kvalitet > Pixelforbedring > Skrifttyper.</p> <p>2 Justér Tonersværtning til 7. Fra startskærmen skal du trykke på Indstillinger > Udskrift > Kvalitet > Tonersværtning.</p> <p>b Udskriv dokumentet.</p> <p>Udskrives fine linjer korrekt?</p>	Problemet er løst.	Kontakt din forhandler .

Foldet eller krøllet papir



Bemærk! Før du løser problemet, skal du udskrive kvalitetstestsiderne. Fra startskærmen skal du trykke på **Indstillinger > Fejlfinding > Udskriv kvalitetstestsider**.

Handling	Ja	Nej
<p>Trin 1</p> <p>a Kontroller, om der er sat en original og understøttet tonerkassette i printeren.</p> <p>Bemærk! Hvis patronen ikke understøttes, skal du installere en understøttet patron.</p> <p>b Udskriv dokumentet.</p> <p>Er papiret foldet eller krøllet?</p>	Gå til trin 2.	Problemet er løst.
<p>Trin 2</p> <p>a Ilæg papir fra en ny pakke.</p> <p>Bemærk! Papiret bliver fugtigt pga. høj luftfugtighed. Opbevar papiret i den originale indpakning, indtil det skal bruges.</p> <p>b Udskriv dokumentet.</p> <p>Er papiret foldet eller krøllet?</p>	Gå til trin 3.	Problemet er løst.

Handling	Ja	Nej
<p>Trin 3</p> <p>a Afhængigt af dit operativsystem skal du angive papirtypen i Udskriftsindstillinger eller i dialogboksen Udskriv.</p> <p>Bemærkninger:</p> <ul style="list-style-type: none"> • Sørg for, at indstillingen matcher det papir, der er lagt i. • Du kan også ændre indstillingen via printerens kontrolpanel. Fra startskærmen skal du trykke på Indstillinger > Papir > Bakkekonfiguration > Papirstørrelse/type. <p>b Udskriv dokumentet.</p> <p>Er papiret foldet eller krøllet?</p>	<p>Kontakt din forhandler.</p>	<p>Problemet er løst.</p>

Grå baggrund



Bemærk! Før du løser problemet, skal du udskrive kvalitetstestsiderne. Fra startskærmen skal du trykke på **Indstillinger > Fejlfinding > Udskriv kvalitetstestsider**.

Handling	Ja	Nej
<p>Trin 1</p> <p>a Sluk for printeren, og vent 10 sekunder. Tænd derefter for printeren igen.</p> <p>b Reducer tonersvævningsgrad. Fra startskærmen skal du trykke på Indstillinger > Udskrift > Kvalitet > Tonersvævnning.</p> <p>c Udskriv dokumentet.</p> <p>Forekommer der grå baggrund på udskrifterne?</p>	<p>Gå til trin 2.</p>	<p>Problemet er løst.</p>
<p>Trin 2</p> <p>a Kontroller, om der er sat en original og understøttet tonerkassette i printeren. Bemærk! Hvis patronen ikke understøttes, skal du installere en understøttet patron.</p> <p>b Udskriv dokumentet.</p> <p>Forekommer der grå baggrund på udskrifterne?</p>	<p>Gå til trin 3.</p>	<p>Problemet er løst.</p>

Handling	Ja	Nej
<p>Trin 3</p> <p>a Afhængigt af dit operativsystem skal du angive papirtypen i Udskriftsindstillinger eller i dialogboksen Udskriv.</p> <p>Bemærkninger:</p> <ul style="list-style-type: none"> • Sørg for, at indstillingen matcher det papir, der er lagt i. • Du kan også ændre indstillingen via printerens kontrolpanel. Fra startskærmen skal du trykke på Indstillinger > Papir > Bakkekonfiguration > Papirstørrelse/type. <p>b Udskriv dokumentet.</p> <p>Forekommer der grå baggrund på udskrifterne?</p>	Gå til trin 4.	Problemet er løst.
<p>Trin 4</p> <p>a Fjern billedenheden, og indsæt den igen.</p> <p>Advarsel - Potentiel skade: Udsæt ikke billedenheden for direkte lys. Hvis produktet udsættes for lys i længere tid, kan det skabe problemer med udskriftskvaliteten.</p> <p>Advarsel - Potentiel skade: Undgå at berøre fotokonduktortromlen. Hvis du gør det, kan det påvirke kvaliteten på fremtidige udskriftsjob.</p> <p>b Udskriv dokumentet.</p> <p>Forekommer der grå baggrund på udskrifterne?</p>	Gå til trin 5.	Problemet er løst.
<p>Trin 5</p> <p>a Opdater printerfirmwaren. Der er flere oplysninger i "Opdatere firmware" på side 24.</p> <p>b Udskriv dokumentet.</p> <p>Forekommer der grå baggrund på udskrifterne?</p>	Gå til trin 6.	Problemet er løst.
<p>Trin 6</p> <p>a Udskift billedenheden.</p> <p>b Udskriv dokumentet.</p> <p>Forekommer der grå baggrund på udskrifterne?</p>	Kontakt din forhandler .	Problemet er løst.

Forkerte margener



Bemærk! Før du løser problemet, skal du udskrive kvalitetstestsiderne. Fra startskærmen skal du trykke på **Indstillinger > Fejlfinding > Udskriv kvalitetstestsider**.

Handling	Ja	Nej
<p>Trin 1</p> <p>a Juster papirstyrene i papirmagasinet til den korrekte position for det papir, der er lagt i.</p> <p>b Udskriv dokumentet.</p> <p>Er margenerne korrekte?</p>	<p>Problemet er løst.</p>	<p>Gå til trin 2.</p>
<p>Trin 2</p> <p>a Afhængigt af dit operativsystem skal du angive papirstørrelsen enten under Udskriftsindstillinger eller i dialogboksen Udskriv.</p> <p>Bemærkninger:</p> <ul style="list-style-type: none"> • Sørg for, at indstillingen matcher det papir, der er lagt i. • Du kan også ændre indstillingen i kontrolpanelet på printeren. Fra startskærmen skal du trykke på Indstillinger > Papir > Bakkekonfiguration > Papirstørrelse/type. <p>b Udskriv dokumentet.</p> <p>Er margenerne korrekte?</p>	<p>Problemet er løst.</p>	<p>Kontakt din forhandler.</p>

Lys udskrift



Bemærk! Før du løser problemet, skal du udskrive kvalitetstestsiderne. Fra startskærmen skal du trykke på **Indstillinger > Fejlfinding > Udskriv kvalitetstestsider**.

Handling	Ja	Nej
<p>Trin 1</p> <p>a Kontroller, om der er sat en original og understøttet tonerkassette i printeren.</p> <p>Bemærk! Hvis patronen ikke understøttes, skal du installere en understøttet patron.</p> <p>b Udskriv dokumentet.</p> <p>Er udskriften lys?</p>	<p>Gå til trin 2.</p>	<p>Problemet er løst.</p>

Handling	Ja	Nej
<p>Trin 2</p> <p>a Sluk for printeren, og vent ca. 10 sekunder. Tænd derefter printeren igen.</p> <p>b Øg tonersværtningen. Fra startskærmen skal du trykke på Indstillinger > Udskrift > Kvalitet > Tonersværtning.</p> <p>c Udskriv dokumentet.</p> <p>Er udskriften lys?</p>	<p>Gå til trin 3.</p>	<p>Problemet er løst.</p>
<p>Trin 3</p> <p>a Afhængigt af dit operativsystem skal du angive papirtypen i Udskriftsindstillinger eller i dialogboksen Udskriv.</p> <p>Bemærkninger:</p> <ul style="list-style-type: none"> • Sørg for, at indstillingen matcher det papir, der er lagt i. • Du kan også ændre indstillingen i kontrolpanelet på printeren. Fra startskærmen skal du trykke på Indstillinger > Papir > Bakkekonfiguration > Papirstørrelse/type. <p>b Udskriv dokumentet.</p> <p>Er udskriften lys?</p>	<p>Gå til trin 4.</p>	<p>Problemet er løst.</p>
<p>Trin 4</p> <p>a Afhængigt af dit operativsystem skal du angive printopløsning i Udskriftsindstillinger eller i dialogboksen Udskriv.</p> <p>b Indstil opløsningen til 600 dpi.</p> <p>c Udskriv dokumentet.</p> <p>Er udskriften lys?</p>	<p>Gå til trin 5.</p>	<p>Problemet er løst.</p>
<p>Trin 5</p> <p>a Fjern billedenheden. Advarsel - Potentiel skade: Udsæt ikke billedenheden for direkte lys. Hvis produktet udsættes for lys i længere tid, kan det skabe problemer med udskriftskvaliteten. Advarsel - Potentiel skade: Undgå at berøre fotokonduktortromlen. Hvis du gør det, kan det påvirke kvaliteten på fremtidige udskriftsjob.</p> <p>b Ryst billedenheden grundigt for at omfordele toneren.</p> <p>c Indsæt billedenheden.</p> <p>d Sluk for printeren, og vent 10 sekunder. Tænd derefter for printeren igen.</p> <p>e Udskriv dokumentet.</p> <p>Er udskriften lys?</p>	<p>Gå til trin 6.</p>	<p>Problemet er løst.</p>

Handling	Ja	Nej
<p>Trin 6</p> <p>a Kontroller tonerkassetens status. Fra startskærmen skal du trykke på Indstillinger > Rapporter > Enhed > Enhedsstatistik.</p> <p>b Fra afsnittet Oplysninger om forbrugsstoffer i de udskrevne sider skal du kontrollere tonerkassetens status.</p> <p>Er tonerkassetten snart opbrugt?</p>	Gå til trin 7.	Kontakt din forhandler .
<p>Trin 7</p> <p>a Udskift tonerkassetten.</p> <p>b Udskriv dokumentet.</p> <p>Er udskriften lys?</p>	Kontakt din forhandler .	Problemet er løst.

Meleret udskrift og pletter



Bemærk! Før du løser problemet, skal du udskrive kvalitetstestsiderne. Fra startskærmen skal du trykke på **Indstillinger > Fejlfinding > Udskriv kvalitetstestsider**.

Handling	Ja	Nej
<p>Trin 1</p> <p>a Kontroller, om der er sat en original og understøttet tonerkassette i printeren. Bemærk! Hvis patronen ikke understøttes, skal du installere en understøttet patron.</p> <p>b Udskriv dokumentet.</p> <p>Er udskriften plettet?</p>	Gå til trin 2.	Problemet er løst.
<p>Trin 2</p> <p>Kontrollér, om printeren forurener med lækket toner.</p> <p>Lækker printeren ikke toner?</p>	Gå til trin 4.	Gå til trin 3.
<p>Trin 3</p> <p>a Udskift tonerkassetten.</p> <p>b Udskriv dokumentet.</p> <p>Er udskriften plettet?</p>	Gå til trin 4.	Problemet er løst.

Handling	Ja	Nej
<p>Trin 4 Kontrollér billedenhedens status. Fra startskærmen skal du trykke på Status/Forbrugsstoffer > Forbrugsstoffer.</p> <p>Er billedenheden nær slutningen af sin levetid?</p>	Gå til trin 5.	Kontakt din forhandler .
<p>Trin 5 a Udskift billedenheden. b Udskriv dokumentet.</p> <p>Er udskriften plettet?</p>	Kontakt din forhandler .	Problemet er løst.

Papiret krøller



Handling	Ja	Nej
<p>Trin 1 a Kontroller, om der er sat en original og understøttet tonerkassette i printeren. Bemærk! Hvis patronen ikke understøttes, skal du installere en understøttet patron. b Udskriv dokumentet.</p> <p>Er papiret krøllet?</p>	Gå til trin 2.	Problemet er løst.
<p>Trin 2 a Juster styrene i papirmagasinet til den korrekte position for det papir, der er lagt i. b Udskriv dokumentet.</p> <p>Er papiret krøllet?</p>	Gå til trin 3.	Problemet er løst.

Handling	Ja	Nej
<p>Trin 3</p> <p>a Afhængigt af dit operativsystem skal du angive papirstørrelse og papirtype enten under Udskriftsindstillinger eller i dialogboksen Udskriv.</p> <p>Bemærkninger:</p> <ul style="list-style-type: none"> • Sørg for, at indstillingerne passer til det ilagte papir. • Du kan også ændre indstillingerne via printerens kontrolpanel. <p>b Udskriv dokumentet.</p> <p>Er papiret krøllet?</p>	Gå til trin 4.	Problemet er løst.
<p>Trin 4</p> <p>a Fjern papiret fra bakken, og vend papiret om.</p> <p>b Udskriv dokumentet.</p> <p>Er papiret krøllet?</p>	Gå til trin 5.	Problemet er løst.
<p>Trin 5</p> <p>a Ilæg papir fra en ny pakke.</p> <p>Bemærk! Papiret bliver fugtigt pga. høj luftfugtighed. Opbevar papiret i den originale indpakning, indtil det skal bruges.</p> <p>b Udskriv dokumentet.</p> <p>Er papiret krøllet?</p>	Gå til trin 6.	Problemet er løst.
<p>Trin 6</p> <p>a Kontroller, om det ilagte papir understøttes.</p> <p>Bemærk! Hvis papiret ikke er understøttet, skal du ilægge en understøttet papirtype.</p> <p>b Udskriv dokumentet.</p> <p>Er papiret krøllet?</p>	Kontakt din forhandler .	Problemet er løst.

Udskriv forvrænget eller skævt



Bemærk! Før du løser problemet, skal du udskrive kvalitetstestsiderne. Fra startskærmen skal du trykke på **Indstillinger > Fejlfinding > Udskriv kvalitetstestsider**.

Handling	Ja	Nej
<p>Trin 1</p> <p>a Træk papirmagasinet ud.</p> <p>b Fjern papiret og læg derefter papir fra en ny pakke i. Bemærk! Papiret bliver fugtigt pga. høj luftfugtighed. Opbevar papiret i den originale indpakning, indtil det skal bruges.</p> <p>c Klem og skub papirstyrene til den korrekte position for den papirstørrelse, der skal lægges i.</p> <p>d Isæt papirmagasinet.</p> <p>e Udskriv dokumentet.</p> <p>Er udskriften forvrænget eller skæv?</p>	Gå til trin 2.	Problemet er løst.
<p>Trin 2</p> <p>a Kontroller, om du udskriver på en understøttet papirtype.</p> <p>b Udskriv dokumentet.</p> <p>Er udskriften forvrænget eller skæv?</p>	Kontakt din forhandler .	Problemet er løst.

Helt sorte sider



Bemærk! Før du løser problemet, skal du udskrive kvalitetstestsiderne. Fra startskærmen skal du trykke på **Indstillinger > Fejlfinding > Udskriv kvalitetstestsider**.

Handling	Ja	Nej
<p>Trin 1</p> <p>a Kontroller, om der er sat en original og understøttet tonerkassette i printeren. Bemærk! Hvis kassetten ikke understøttes, skal du installere en understøttet kassette.</p> <p>b Udskriv dokumentet.</p> <p>Udskriver printeren helt sorte sider?</p>	Gå til trin 2.	Problemet er løst.

Handling	Ja	Nej
<p>Trin 2</p> <p>a Fjern billedenheden.</p> <p>Advarsel - Potentiel skade: Billedenheden må ikke udsættes for direkte lys i mere end 10 minutter. Hvis produktet udsættes for lys i længere tid, kan det skabe problemer med udskriftskvaliteten.</p> <p>Advarsel - Potentiel skade: Undgå at berøre fotokonduktortromlen under billedenheden. Hvis du gør det, kan det påvirke kvaliteten på fremtidige udskriftsjob.</p> <p>b Fjern eventuelt tilbageværende emballage, der sidder fast på billedenheden.</p> <p>Bemærk! Sørg for at fjerne eventuelle forhindringer mellem laderullen og fotokonduktortromlen.</p> <p>c Indsæt billedenheden.</p> <p>d Udskriv dokumentet.</p> <p>Udskriver printeren helt sorte sider?</p>	Gå til trin 3.	Problemet er løst.
<p>Trin 3</p> <p>Undersøg billedenheden for at se, om der er tegn på beskadigelse.</p> <p>Er billedenheden ikke beskadiget?</p>	Kontakt din forhandler .	Gå til trin 4.
<p>Trin 4</p> <p>a Udskift billedenheden.</p> <p>b Udskriv dokumentet.</p> <p>Udskriver printeren helt sorte sider?</p>	Kontakt din forhandler .	Problemet er løst.

Beskåret tekst eller billeder



Bemærk! Før du løser problemet, skal du udskrive kvalitetstestsiderne. Fra startskærmen skal du trykke på **Indstillinger > Fejlfinding > Udskriv kvalitetstestsider**.

Handling	Ja	Nej
<p>Trin 1</p> <p>a Kontroller, om der er sat en original og understøttet tonerkassette i printeren.</p> <p>Bemærk! Hvis patronen ikke understøttes, skal du installere en understøttet patron.</p> <p>b Udskriv dokumentet.</p> <p>Er tekst eller billeder beskåret?</p>	Gå til trin 2.	Problemet er løst.
<p>Trin 2</p> <p>a Fjern billedenheden.</p> <p>Advarsel - Potentiel skade: Billedenheden må ikke udsættes for direkte lys i mere end 10 minutter. Hvis produktet udsættes for lys i længere tid, kan det skabe problemer med udskriftskvaliteten.</p> <p>Advarsel - Potentiel skade: Undgå at berøre fotokonduktortromlen under billedenheden. Hvis du gør det, kan det påvirke kvaliteten på fremtidige udskriftsjob.</p> <p>b Fjern eventuelt tilbageværende emballage, der sidder fast på billedenheden.</p> <p>Bemærk! Sørg for at fjerne eventuelle forhindringer mellem laderullen og fotokonduktortromlen.</p> <p>c Indsæt billedenheden.</p> <p>d Udskriv dokumentet.</p> <p>Er tekst eller billeder beskåret?</p>	Gå til trin 3.	Problemet er løst.
<p>Trin 3</p> <p>a Udskift billedenheden.</p> <p>b Udskriv dokumentet.</p> <p>Er tekst eller billeder beskåret?</p>	Kontakt din forhandler .	Problemet er løst.

Toner smitter nemt af



Bemærk! Før du løser problemet, skal du udskrive kvalitetstestsiderne. Fra startskærmen skal du trykke på **Indstillinger > Fejlfinding > Udskriv kvalitetstestsider**.

Handling	Ja	Nej
<p>Trin 1</p> <p>a Kontroller, om der er sat en original og understøttet tonerkassette i printeren.</p> <p>Bemærk! Hvis patronen ikke understøttes, skal du installere en understøttet patron.</p> <p>b Udskriv dokumentet.</p> <p>Smutter toner nemt af?</p>	Gå til trin 2.	Problemet er løst.
<p>Trin 2</p> <p>a Afhængigt af dit operativsystem skal du angive papirtypen i Udskriftsindstillinger eller i dialogboksen Udskriv.</p> <p>Bemærkninger:</p> <ul style="list-style-type: none"> • Sørg for, at indstillingen matcher det papir, der er lagt i. • Du kan også ændre indstillingen i kontrolpanelet på printeren. Fra startskærmen skal du trykke på Indstillinger > Papir > Bakkekonfiguration > Papirstørrelse/type. <p>b Udskriv dokumentet.</p> <p>Smutter toner nemt af?</p>	Kontakt din forhandler .	Problemet er løst.

Vandrette lyse striber



Bemærk! Før du løser problemet, skal du udskrive kvalitetstestsiderne. Fra startskærmen skal du trykke på **Indstillinger** > **Fejlfinding** > **Udskriv kvalitetstestsider**.

Handling	Ja	Nej
<p>Trin 1</p> <p>a Kontroller, om der er sat en original og understøttet tonerkassette i printeren.</p> <p>Bemærk! Hvis patronen ikke understøttes, skal du installere en understøttet patron.</p> <p>b Udskriv dokumentet.</p> <p>Forekommer der vandrette lyse striber på udskrifterne?</p>	Gå til trin 2.	Problemet er løst.

Handling	Ja	Nej
<p>Trin 2</p> <p>a Fjern billedenheden, og indsæt den igen.</p> <p>Advarsel - Potentiel skade: Udsæt ikke billedenheden for direkte lys. Hvis produktet udsættes for lys i længere tid, kan det skabe problemer med udskriftskvaliteten.</p> <p>Advarsel - Potentiel skade: Undgå at berøre fotokonduktortromlen. Hvis du gør det, kan det påvirke kvaliteten på fremtidige udskriftsjob.</p> <p>b Udskriv dokumentet.</p> <p>Forekommer der vandrette lyse striber på udskrifterne?</p>	Gå til trin 3.	Problemet er løst.
<p>Trin 3</p> <p>a Udskift billedenheden.</p> <p>b Udskriv dokumentet.</p> <p>Forekommer der vandrette lyse striber på udskrifterne?</p>	Gå til trin 4.	Problemet er løst.
<p>Trin 4</p> <p>a Sluk for printeren, og vent 10 sekunder. Tænd derefter for printeren igen.</p> <p>b Udskriv dokumentet.</p> <p>Forekommer der vandrette lyse striber på udskrifterne?</p>	Kontakt din forhandler .	Problemet er løst.

Lodrette lyse striber



Bemærk! Før du løser problemet, skal du udskrive kvalitetstestsiderne. Fra startskærmen skal du trykke på **Indstillinger > Fejlfinding > Udskriv kvalitetstestsider**.

Handling	Ja	Nej
<p>a Kontroller, om der er sat en original og understøttet tonerkassette i printeren.</p> <p>Bemærk! Hvis patronen ikke understøttes, skal du installere en understøttet patron.</p> <p>b Udskriv dokumentet.</p> <p>Forekommer der lodrette lyse striber på udskrifterne?</p>	Kontakt din forhandler .	Problemet er løst.

Lodrette hvide streger



Bemærk! Før du løser problemet, skal du udskrive kvalitetstestsiderne. Fra startskærmen skal du trykke på **Indstillinger > Fejlfinding > Udskriv kvalitetstestsider**.

Handling	Ja	Nej
<p>Trin 1</p> <p>a Kontroller, om der er sat en original og understøttet tonerkassette i printeren.</p> <p>Bemærk! Hvis patronen ikke understøttes, skal du installere en understøttet patron.</p> <p>b Udskriv dokumentet.</p> <p>Forekommer der lodrette hvide streger på udskrifterne?</p>	Gå til trin 2.	Problemet er løst.
<p>Trin 2</p> <p>a Afhængigt af dit operativsystem skal du angive papirtypen i Udskriftsindstillinger eller i dialogboksen Udskriv.</p> <p>Bemærkninger:</p> <ul style="list-style-type: none"> • Sørg for, at indstillingen matcher det papir, der er lagt i. • Du kan også ændre indstillingen i kontrolpanelet på printeren. Fra startskærmen skal du trykke på Indstillinger > Papir > Bakkekonfiguration > Papirstørrelse/type. <p>b Udskriv dokumentet.</p> <p>Forekommer der lodrette hvide streger på udskrifterne?</p>	Kontakt din forhandler .	Problemet er løst.

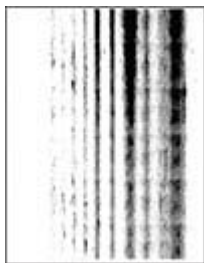
Lodrette mørke striber



Bemærk! Før du løser problemet, skal du udskrive kvalitetstestsiderne. Fra startskærmen skal du trykke på **Indstillinger > Fejlfinding > Udskriv kvalitetstestsider**.

Handling	Ja	Nej
<p>Trin 1</p> <p>a Kontroller, om der er sat en original og understøttet tonerkassette i printeren.</p> <p>Bemærk! Hvis patronen ikke understøttes, skal du installere en understøttet patron.</p> <p>b Udskriv dokumentet.</p> <p>Forekommer der lodrette mørke striber på udskrifterne?</p>	<p>Gå til trin 2.</p>	<p>Problemet er løst.</p>
<p>Trin 2</p> <p>a Fjern tonerkassetten, og fjern derefter billedenheden.</p> <p>Advarsel - Potentiel skade: Billedenheden må ikke udsættes for direkte lys i mere end 10 minutter. Hvis produktet udsættes for lys i længere tid, kan det skabe problemer med udskriftskvaliteten.</p> <p>Advarsel - Potentiel skade: Undgå at berøre fotokonduktortromlen under billedenheden. Hvis du gør det, kan det påvirke kvaliteten på fremtidige udskriftsjob.</p> <p>b Indsæt først billedenheden, og indsæt derefter kassetten.</p> <p>c Udskriv dokumentet.</p> <p>Forekommer der lodrette mørke striber på udskrifterne?</p>	<p>Gå til trin 3.</p>	<p>Problemet er løst.</p>
<p>Trin 3</p> <p>a Fjern billedenheden.</p> <p>Advarsel - Potentiel skade: Billedenheden må ikke udsættes for direkte lys i mere end 10 minutter. Hvis produktet udsættes for lys i længere tid, kan det skabe problemer med udskriftskvaliteten.</p> <p>Advarsel - Potentiel skade: Undgå at berøre fotokonduktortromlen under billedenheden. Hvis du gør det, kan det påvirke kvaliteten på fremtidige udskriftsjob.</p> <p>b Fjern eventuelt tilbageværende emballage, der sidder fast på billedenheden.</p> <p>Bemærk! Sørg for at fjerne eventuelle forhindringer mellem laderullen og fotokonduktortromlen.</p> <p>c Indsæt billedenheden.</p> <p>d Udskriv dokumentet.</p> <p>Forekommer der lodrette mørke striber på udskrifterne?</p>	<p>Gå til trin 4.</p>	<p>Problemet er løst.</p>
<p>Trin 4</p> <p>a Kontrollér, om der trænger et klart lys ind i højre side af printeren, og flyt printeren, hvis det er nødvendigt.</p> <p>b Udskriv dokumentet.</p> <p>Forekommer der lodrette mørke striber på udskrifterne?</p>	<p>Kontakt din forhandler.</p>	<p>Problemet er løst.</p>

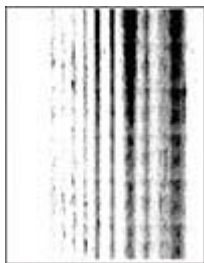
Lodrette mørke streger eller striber



Bemærk! Før du løser problemet, skal du udskrive kvalitetstestsiderne. Fra startskærmen skal du trykke på **Indstillinger > Fejlfinding > Udskriv kvalitetstestsider**.

Handling	Ja	Nej
<p>Trin 1</p> <p>a Kontroller, om der er sat en original og understøttet tonerkassette i printeren.</p> <p>Bemærk! Hvis patronen ikke understøttes, skal du installere en understøttet patron.</p> <p>b Udskriv dokumentet.</p> <p>Fremkommer der lodrette mørke linjer eller streger på udskrifterne?</p>	Gå til trin 2.	Problemet er løst.
<p>Trin 2</p> <p>a Fjern billedenheden, og indsæt den igen.</p> <p>Advarsel - Potentiel skade: Billedenheden må ikke udsættes for direkte lys i mere end 10 minutter. Hvis produktet udsættes for lys i længere tid, kan det skabe problemer med udskriftskvaliteten.</p> <p>Advarsel - Potentiel skade: Undgå at berøre fotokonduktortromlen under billedenheden. Hvis du gør det, kan det påvirke kvaliteten på fremtidige udskriftsjob.</p> <p>b Udskriv dokumentet.</p> <p>Fremkommer der lodrette mørke linjer eller streger på udskrifterne?</p>	Gå til trin 3.	Problemet er løst.
<p>Trin 3</p> <p>a Udskift billedenheden.</p> <p>b Udskriv dokumentet.</p> <p>Fremkommer der lodrette mørke linjer eller streger på udskrifterne?</p>	Kontakt din forhandler .	Problemet er løst.

Lodrette mørke streger med manglende udskrift



Bemærk! Før du løser problemet, skal du udskrive kvalitetstestsiderne. Fra startskærmen skal du trykke på **Indstillinger > Fejlfinding > Udskriv kvalitetstestsider**.

Handling	Ja	Nej
<p>Trin 1</p> <p>a Kontroller, om der er sat en original og understøttet tonerkassette i printeren.</p> <p>Bemærk! Hvis patronen ikke understøttes, skal du installere en understøttet patron.</p> <p>b Udskriv dokumentet.</p> <p>Forekommer der lodrette mørke streger med manglende billeder på udskrifterne?</p>	Gå til trin 2.	Problemet er løst.
<p>Trin 2</p> <p>a Fjern billedenheden.</p> <p>Advarsel - Potentiel skade: Billedenheden må ikke udsættes for direkte lys i mere end 10 minutter. Hvis produktet udsættes for lys i længere tid, kan det skabe problemer med udskriftskvaliteten.</p> <p>Advarsel - Potentiel skade: Undgå at berøre fotokonduktortromlen under billedenheden. Hvis du gør det, kan det påvirke kvaliteten på fremtidige udskriftsjob.</p> <p>b Fjern eventuelt tilbageværende emballage, der sidder fast på billedenheden.</p> <p>Bemærk! Sørg for at fjerne eventuelle forhindringer mellem laderullen og fotokonduktortromlen.</p> <p>c Indsæt billedenheden.</p> <p>d Udskriv dokumentet.</p> <p>Forekommer der lodrette mørke streger med manglende billeder på udskrifterne?</p>	Kontakt din forhandler .	Problemet er løst.

Gentagne fejl på udskriftet



Bemærk! Før du løser problemet, skal du udskrive kvalitetstestsiderne. Fra startskærmen skal du trykke på **Indstillinger > Fejlfinding > Udskriv kvalitetstestsider**.

Handling	Ja	Nej
<p>Trin 1 Brug Udskriv kvalitetstestsider til at kontrollere, om afstanden mellem gentagne fejl svarer til en af følgende:</p> <ul style="list-style-type: none"> • 97 mm (3,82") • 47 mm (1,85") • 38 mm (1,5") <p>Svarer afstanden mellem gentagne fejl til nogen af målene?</p>	Gå til trin 2.	Notér afstanden, og kontakt derefter forhandleren .
<p>Trin 2 a Udskift billedenheden. b Udskriv dokumentet.</p> <p>Forekommer der gentagne fejl?</p>	Kontakt din forhandler .	Problemet er løst.

Udskriftsjob udskrives ikke

Handling	Ja	Nej
<p>Trin 1 a Åbn dialogboksen Udskriv fra det dokument, du prøver at udskrive, og kontroller, om du har valgt den rigtige printer. b Udskriv dokumentet.</p> <p>Udskrives dokumentet?</p>	Problemet er løst.	Gå til trin 2.
<p>Trin 2 a Kontroller, om printeren er tændt. b Afhjælp eventuelle fejlmeddelelser, der vises på displayet. c Udskriv dokumentet.</p> <p>Udskrives dokumentet?</p>	Problemet er løst.	Gå til trin 3.

Handling	Ja	Nej
<p>Trin 3</p> <p>a Undersøg, om portene fungerer, og om kablerne er sat helt ind i computeren og printeren. Du kan finde yderligere oplysninger i den opsætningsvejledning, der leveres sammen med printeren.</p> <p>b Udskriv dokumentet.</p> <p>Udskrives dokumentet?</p>	Problemet er løst.	Gå til trin 4.
<p>Trin 4</p> <p>a Sluk for printeren, og vent ca. 10 sekunder. Tænd derefter printeren igen.</p> <p>b Udskriv dokumentet.</p> <p>Udskrives dokumentet?</p>	Problemet er løst.	Gå til trin 5.
<p>Trin 5</p> <p>a Fjern printerdriveren, og indsæt den igen.</p> <p>b Udskriv dokumentet.</p> <p>Udskrives dokumentet?</p>	Problemet er løst.	Kontakt din forhandler .

Fortrolige og andre tilbageholdte dokumenter udskrives ikke

Handling	Ja	Nej
<p>Trin 1</p> <p>a Fra kontrolpanelet skal du kontrollere, om dokumenterne vises på listen Tilbageholdte job. Bemærk! Hvis dokumenterne ikke er på listen, kan du udskrive dokumenterne ved hjælp af indstillingerne Udskriv og Tilbagehold.</p> <p>b Udskriv dokumenterne.</p> <p>Udskrives dokumenterne?</p>	Problemet er løst.	Gå til trin 2.
<p>Trin 2</p> <p>Udskriftjobbet kan indeholde en formatfejl eller ugyldige data.</p> <ul style="list-style-type: none"> • Slet udskriftjobbet, og send det igen. • For PDF-filer skal du generere en ny fil, og derefter udskrive dokumenterne. <p>Udskrives dokumenterne?</p>	Problemet er løst.	Gå til trin 3.

Handling	Ja	Nej
<p>Trin 3 Hvis du udskriver fra internettet, kan printeren være ved at læse flere jobtitler som dubletter.</p> <p>Til Windows-brugere</p> <p>a Åbn dialogboksen Udskriftsindstillinger. b Fra fanen Udskrivning og tilbageholdelse skal du klikke på Brug Udskriv og tilbagehold og derefter klikke på Bevar identiske dokumenter. c Indtast en PIN-kode, og gem derefter ændringerne. d Send udskriftsjobbet.</p> <p>Til Macintosh-brugere</p> <p>a Gem og navngiv hvert job forskelligt. b Send jobbet individuelt.</p> <p>Udskrives dokumenterne?</p>	Problemet er løst.	Gå til trin 4.
<p>Trin 4</p> <p>a Slet nogle andre tilbageholdte job for at frigøre mere hukommelse i printeren. b Udskriv dokumenterne.</p> <p>Udskrives dokumenterne?</p>	Problemet er løst.	Gå til trin 5.
<p>Trin 5</p> <p>a Tilføj printerhukommelse. b Udskriv dokumenterne.</p> <p>Udskrives dokumenterne?</p>	Problemet er løst.	Kontakt din forhandler .

Job udskrives fra det forkerte papirmagasin eller på det forkerte papir

Handling	Ja	Nej
<p>Trin 1</p> <p>a Kontroller, om du udskriver på det korrekte papir. b Udskriv dokumentet.</p> <p>Udskrives dokumentet på det korrekte papir?</p>	Gå til trin 2.	Ilæg den korrekte papirstørrelse og papirtype.


Handling	Ja	Nej
<p>Trin 2</p> <p>a Afhængigt af dit operativsystem skal du angive papirstørrelse og papirtype enten under Udskriftsindstillinger eller i dialogboksen Udskriv.</p> <p>Bemærk! Du kan også ændre indstillingerne i kontrolpanelet på printeren. Fra startskærmen skal du trykke på Indstillinger > Papir > Bakkekonfiguration > Papirstørrelse/type.</p> <p>b Sørg for, at indstillingerne passer til det ilagte papir.</p> <p>c Udskriv dokumentet.</p> <p>Udskrives dokumentet på det korrekte papir?</p>	Problemet er løst.	Gå til trin 3.
<p>Trin 3</p> <p>a Kontroller om papirmagasinerne er sammenkædet. Der er flere oplysninger i "Sammenkædning af papirmagasiner" på side 22.</p> <p>b Udskriv dokumentet.</p> <p>Udskrives dokumentet fra det korrekte papirmagasin?</p>	Problemet er løst.	Kontakt din forhandler .

Langsom udskrivning

Handling	Ja	Nej
<p>Trin 1</p> <p>Sørg for, at printerkablet sidder godt fast i printeren og computeren, printserver, ekstraudstyr eller anden netværksenhed.</p> <p>Udskriver printeren langsomt?</p>	Gå til trin 2.	Problemet er løst.
<p>Trin 2</p> <p>a Sørg for, at printeren ikke er i Lydløs tilstand. På startskærmen skal du trykke på Indstillinger > Enhed > Vedligeholdelse > Konfigurationsmenu > Enhedsdrift > Lydløs tilstand.</p> <p>b Udskriv dokumentet.</p> <p>Udskriver printeren langsomt?</p>	Gå til trin 3.	Problemet er løst.
<p>Trin 3</p> <p>a Afhængigt af dit operativsystem skal du angive printopløsning i Udskriftsindstillinger eller i dialogboksen Udskriv.</p> <p>b Indstil opløsningen til 600 dpi.</p> <p>c Udskriv dokumentet.</p> <p>Udskriver printeren langsomt?</p>	Gå til trin 4.	Problemet er løst.

Handling	Ja	Nej
<p>Trin 4</p> <p>a Fra startskærmen skal du trykke på Indstillinger > Udskrift > Kvalitet > Udskriftsopløsning.</p> <p>b Indstil opløsningen til 600 dpi.</p> <p>c Udskriv dokumentet.</p> <p>Udskriver printeren langsomt?</p>	Gå til trin 5.	Problemet er løst.
<p>Trin 5</p> <p>a Afhængigt af dit operativsystem skal du angive papirtypen i Udskriftsindstillinger eller i dialogboksen Udskriv.</p> <p>Bemærkninger:</p> <ul style="list-style-type: none"> • Sørg for, at indstillingen matcher det papir, der er lagt i. • Du kan også ændre indstillingen i kontrolpanelet på printeren. • Kraftigere papir udskrives langsommere. • Papir smallere end Letter, A4 og Legal udskrives muligvis langsommere. <p>b Udskriv dokumentet.</p> <p>Udskriver printeren langsomt?</p>	Gå til trin 6.	Problemet er løst.
<p>Trin 6</p> <p>a Sørg for, at printerindstillingerne for struktur og vægt svarer til det papir, der er ved at blive indlæst.</p> <p>Fra startskærmen skal du trykke på Indstillinger > Papir > Mediekonfiguration > Medietyper.</p> <p>Bemærk! Groft papir og kraftigt papir udskrives muligvis langsommere.</p> <p>b Udskriv dokumentet.</p> <p>Udskriver printeren langsomt?</p>	Gå til trin 7.	Problemet er løst.
<p>Trin 7</p> <p>Ryd tilbageholdte job.</p> <p>Udskriver printeren langsomt?</p>	Gå til trin 8.	Problemet er løst.
<p>Trin 8</p> <p>a Sørg for, at printeren ikke overopheder.</p> <p>Bemærkninger:</p> <ul style="list-style-type: none"> • Lad printeren køle ned efter et langt udskriftsjob. • Vær opmærksom på den anbefalede omgivende temperatur for printeren. Der er flere oplysninger i "Valg af en placering til printeren" på side 16. <p>b Udskriv dokumentet.</p> <p>Udskriver printeren langsomt?</p>	Kontakt din forhandler .	Problemet er løst.

Printeren reagerer ikke

Handling	Ja	Nej
<p>Trin 1 Kontroller, om netledningen er sluttet til stikkontakten.</p> <p> FORSIGTIG - RISIKO FOR SKADE: Tilslut netledningen til en passende normeret og passende jordet stikkontakt, der er lettilgængelig og i nærheden af produktet, for at undgå risikoen for brand eller elektrisk stød.</p> <p>Reagerer printeren?</p>	Problemet er løst.	Gå til trin 2.
<p>Trin 2 Kontroller, om der er slukket for strømmen på stikkontakten eller en anden afbryder.</p> <p>Er der slukket for strømmen på stikkontakten eller en anden afbryder?</p>	Tænd stikkontakten, eller nulstil afbryderen.	Gå til trin 3.
<p>Trin 3 Kontroller, om printeren er tændt.</p> <p>Er printeren tændt?</p>	Gå til trin 4.	Tænd printeren.
<p>Trin 4 Kontroller, om printeren er i slumre- eller dvaletilstand.</p> <p>Er printeren i slumre- eller dvaletilstand?</p>	Tryk på tænd/sluk-knappen for at vække printeren.	Gå til trin 5.
<p>Trin 5 Kontroller, om kablerne mellem printeren og computeren er sat i de rigtige porte.</p> <p>Er kablerne sat i de rigtige porte?</p>	Gå til trin 6.	Indsæt kablerne i de korrekte porte.
<p>Trin 6 Sluk for printeren, installer hardware-indstillingen, og tænd derefter for printeren.</p> <p>Du kan finde flere oplysninger i den dokumentation, der leveres sammen med ekstraudstyret.</p> <p>Reagerer printeren?</p>	Problemet er løst.	Gå til trin 7.
<p>Trin 7 Installer den korrekte printerdriver.</p> <p>Reagerer printeren?</p>	Problemet er løst.	Gå til trin 8.
<p>Trin 8 Sluk for printeren, og vent ca. 10 sekunder. Tænd derefter printeren igen.</p> <p>Reagerer printeren?</p>	Problemet er løst.	Kontakt din forhandler .

Det var ikke muligt at læse flashdrevet

Handling	Ja	Nej
<p>Trin 1 Kontroller, at printeren ikke er i færd med at behandle et andet udskriftsjob.</p> <p>Er printeren klar?</p>	Gå til trin 3.	Gå til trin 2.
<p>Trin 2</p> <ul style="list-style-type: none"> • Vent, indtil printeren er færdig med at behandle det andet job. • Fjern flashdrevet, og indsæt det derefter igen. <p>Genkender printeren flashdrevet?</p>	Problemet er løst.	Gå til trin 3.
<p>Trin 3 Kontroller, om flashdrevet er sat i USB-porten på forsiden.</p> <p>Bemærk! Flashdrevet fungerer ikke, når det indsættes i USB-porten på bagsiden.</p> <p>Er flashdrevet sat i den rigtige port?</p>	Gå til trin 5.	Gå til trin 4.
<p>Trin 4 Indsæt flashdrevet i den rigtige port.</p> <p>Genkender printeren flashdrevet?</p>	Problemet er løst.	Gå til trin 5.
<p>Trin 5 Kontroller, om flashdrevet understøttes. Der er flere oplysninger i "Understøttede flashdrev og filtyper" på side 45.</p> <p>Understøttes flashdrevet?</p>	Gå til trin 7.	Gå til trin 6.
<p>Trin 6 Indsæt et understøttet flashdrev.</p> <p>Genkender printeren flashdrevet?</p>	Problemet er løst.	Gå til trin 7.
<p>Trin 7 Fjern flashdrevet, og indsæt det derefter igen.</p> <p>Genkender printeren flashdrevet?</p>	Problemet er løst.	Kontakt din forhandler .

Aktivering af USB-porten

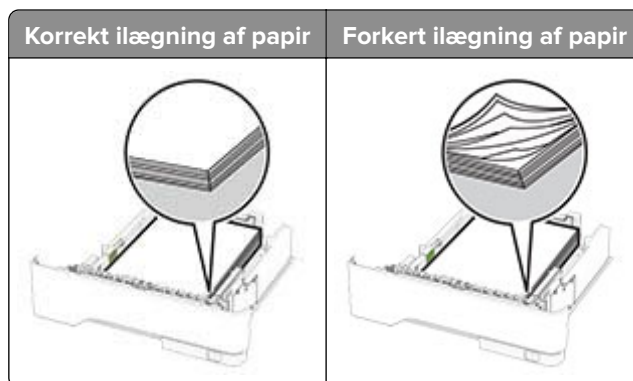
Fra startskærmen skal du trykke på **Indstillinger > Netværk/porte > USB > Aktiver USB-port**.

Fjerne papirstop

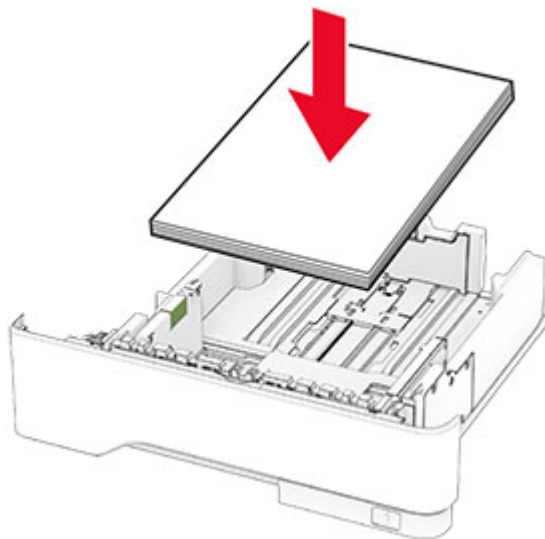
Undgå papirstop

Ilæg papiret korrekt

- Sørg for, at papiret ligger plant i bakken.



- Du må ikke lægge papir i en bakke, mens printeren udskriver.
- Du må ikke ilægge for meget papir. Sørg for, at stakkens højde ikke når op til indikatoren for maksimal papirofyldning.
- Skub ikke papiret ind i bakken. Ilæg papiret som vist på billedet.



- Sørg for, at papirstyrene er placeret korrekt og ikke trykker hårdt mod papiret eller konvolutterne.
- Skub skuffen helt ind i printeren, når papiret er lagt i.

Anvend det anbefalede papir

- Brug kun det anbefalede papir eller specialmedie.
- Ilæg ikke papir, der er rynket, krøllet eller bølget.

- Bøj, luft og juster papirkanterne inden ilægning.

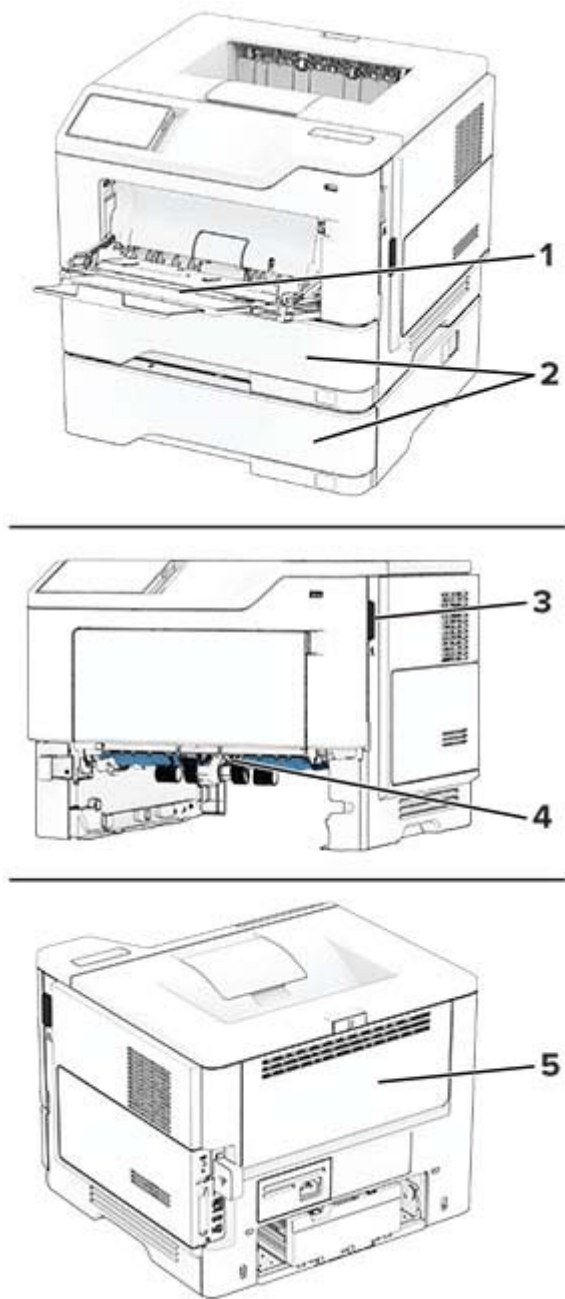


- Anvend ikke papir, der er klippet eller beskåret manuelt.
- Bland ikke papir af forskellige størrelser, vægt eller typer i den samme skuffe.
- Kontroller, om papirstørrelsen og -typen er angivet korrekt på computeren eller printerens kontrolpanel.
- Opbevar papiret i overensstemmelse med fabrikantens anbefalinger.

Identifikation af områder med papirstop

Bemærkninger:

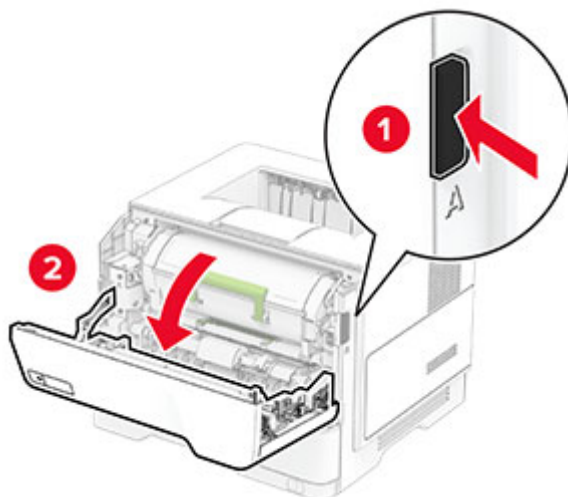
- Når Papirstophjælp er indstillet til Til, flytter printeren automatisk tomme sider eller sider med delvise udskrifter, når fastklemte sider er blevet fjernet. Undersøg, om udskriften har tomme sider.
- Hvis Genopret ved stop er indstillet til Til eller Auto, udskriver printeren de fastklemte sider igen.



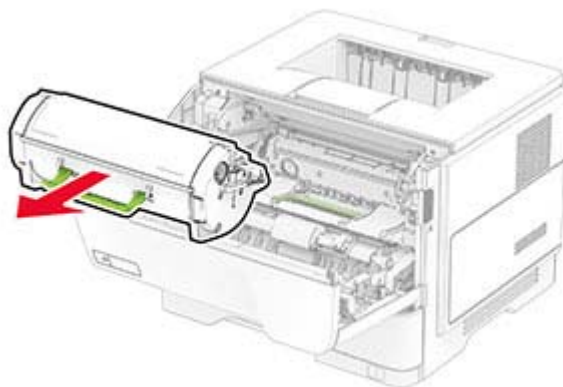
	Områder med papirstop
1	Flerformålsarkføder
2	Papirmagasiner
3	Panel A
4	Dupleksenhed
5	Panel B

Papirstop i panel A

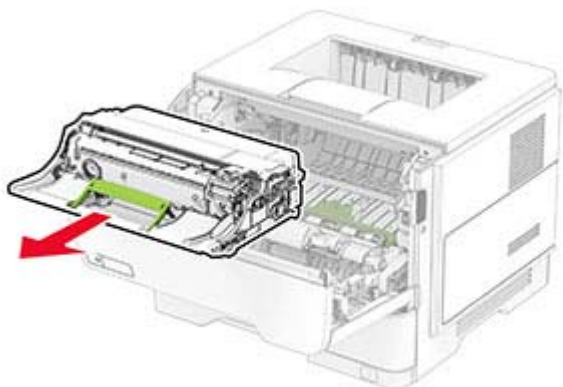
1 Åbn panel A.



2 Fjern tonerkassetten.



3 Fjern billedenheden.




Advarsel - Potentiel skade: Billedenheden må ikke udsættes for direkte lys i mere end 10 minutter. Hvis produktet udsættes for lys i længere tid, kan det skabe problemer med udskriftskvaliteten.

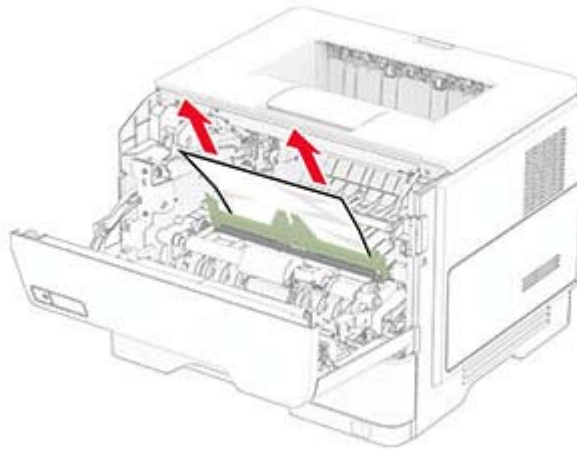
Advarsel - Potentiel skade: Undgå at berøre fotokonduktortromlen. Hvis du gør det, kan det påvirke kvaliteten på fremtidige udskriftsjob.



4 Fjern det fastklemte papir.

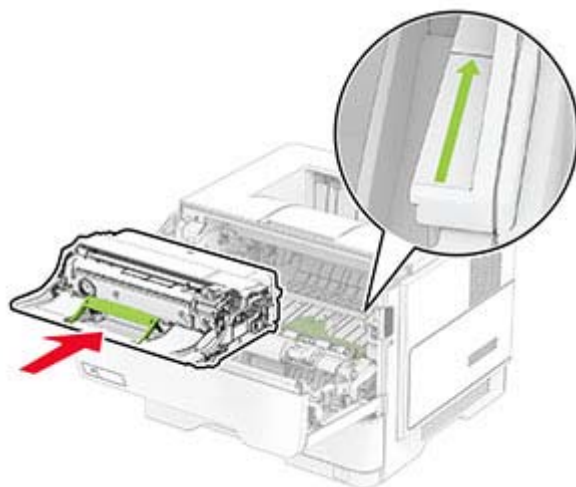
 **FORSIGTIG - VARM OVERFLADE:** Printeren kan være varm indvendig. For at formindske risikoen for skader pga. en varm komponent skal overfladen køle ned, før du rører den.

Bemærk! Sørg for at fjerne alle papirdele.



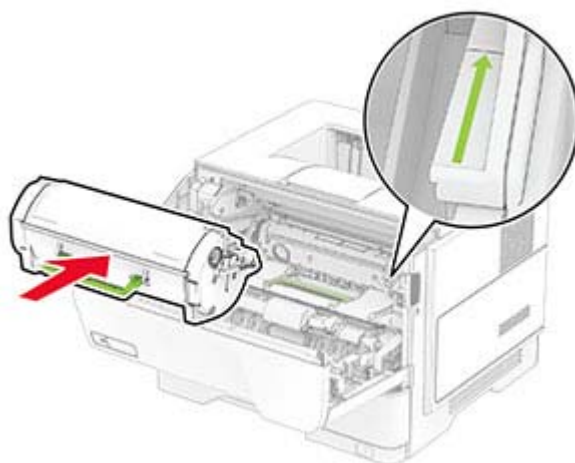
5 Indsæt billedenheden.

Bemærk! Brug pilene i printeren som vejledning.



6 Isæt tonerkassetten.

Bemærk! Brug pilene i printeren som vejledning.



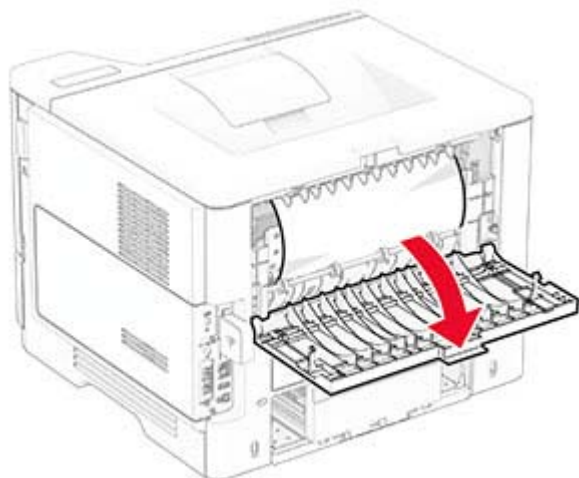
7 Luk panel A.

Papirstop i panel B

1 Åbn panel B.

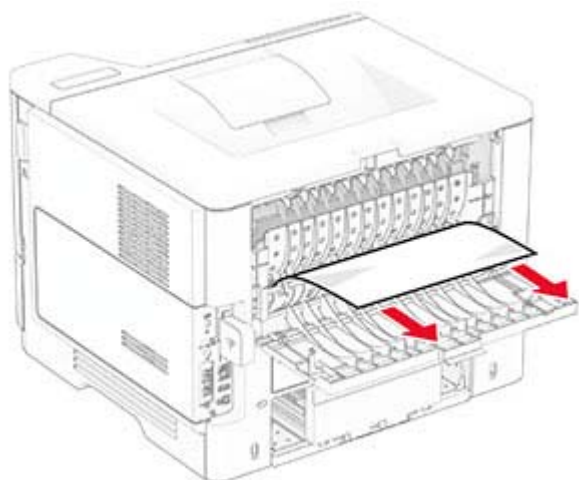


FORSIGTIG - VARM OVERFLADE: Printeren kan være varm indvendig. For at formindske risikoen for skader pga. en varm komponent skal overfladen køle ned, før du rører den.



2 Fjern det fastklemte papir.

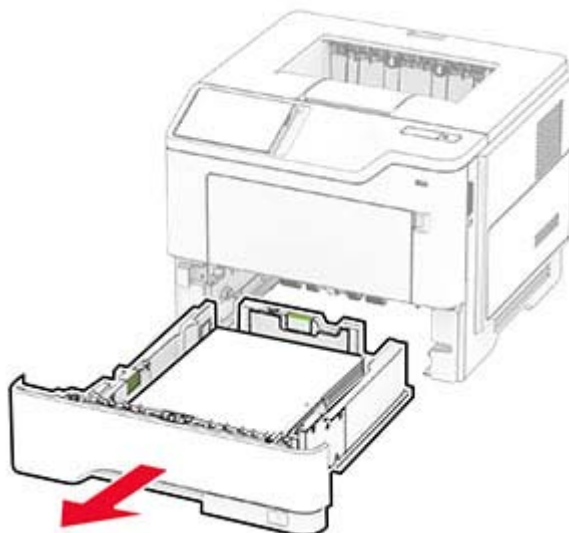
Bemærk! Sørg for at fjerne alle papirdele.



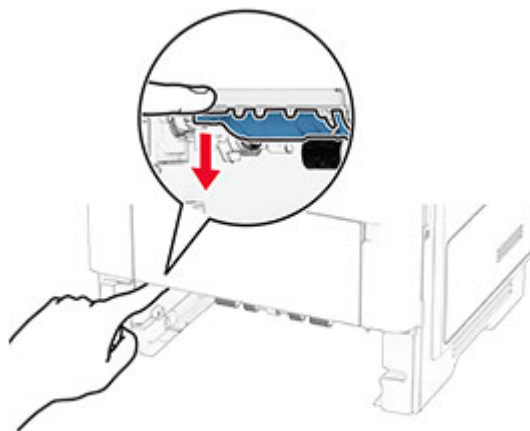
3 Luk panel B.

Papirstop i dupleksenheden

1 Fjern papirmagasinet.

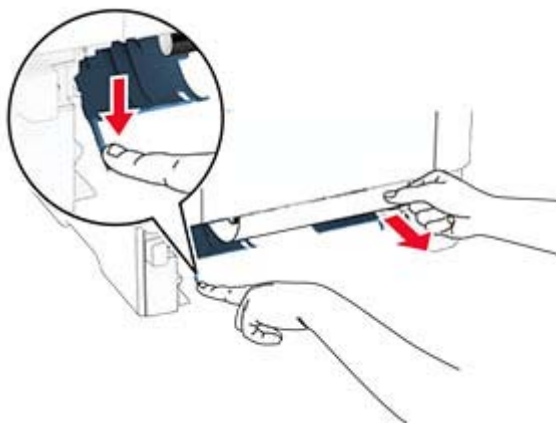


2 Tryk på dupleksenhedens lås for at åbne dupleksenheden.



3 Fjern det fastklemte papir.

Bemærk! Sørg for at fjerne alle papirdele.

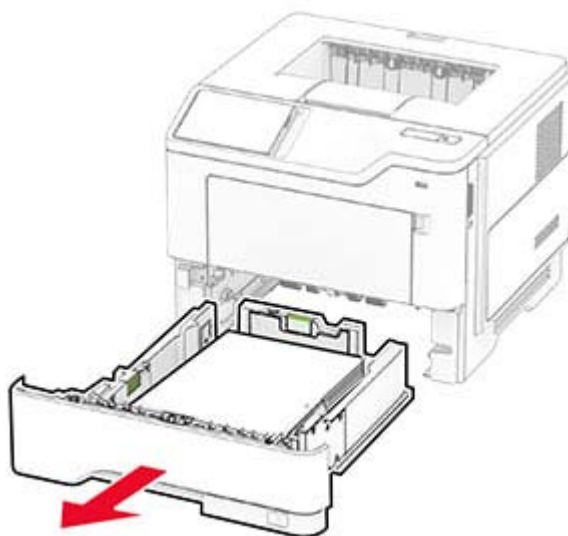


4 Isæt papirmagasinet.

Papirstop i papirmagasinerne

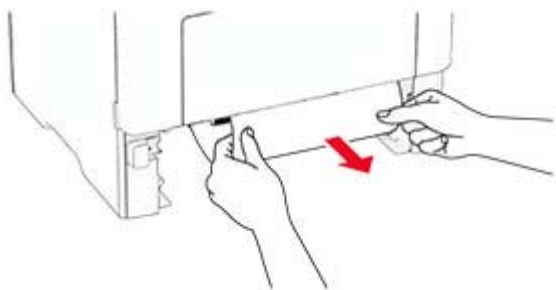
1 Fjern papirmagasinet.

Advarsel - Potentiel skade: For at undgå beskadigelse fra elektrostatisk afladning, skal du trykke på en hvilken som helst ikke-tildækket metalramme på printeren, før du forsøger at få adgang til eller røre ved dele i printeren.



2 Fjern det fastklemte papir.

Bemærk! Sørg for at fjerne alle papirdele.



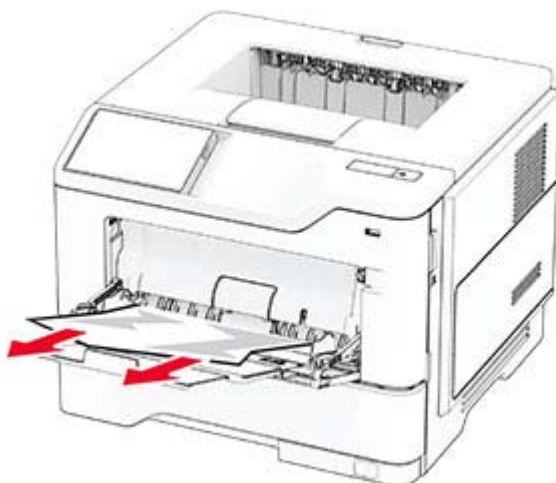
3 Isæt papirmagasinet.

Papirstop i flerformålsarkføderen

1 Fjern alt papir fra flerformålsarkføderen.

2 Fjern det fastklemte papir.

Bemærk! Sørg for at fjerne alle papirdele.



3 Ilæg papiret igen, og juster papirstyret.

Problemer med netværksforbindelsen

Kan ikke åbne Embedded Web Server

Handling	Ja	Nej
<p>Trin 1</p> <p>a Kontroller, om printeren er tændt.</p> <p>b Åbn printerens Embedded Web Server (EWS).</p> <p>Kan du åbne EWS?</p>	<p>Problemet er løst.</p>	<p>Gå til trin 2.</p>


Handling	Ja	Nej
<p>Trin 2</p> <p>a Sørg for, at printerens IP-adresse er korrekt.</p> <p>Bemærkninger:</p> <ul style="list-style-type: none"> • Se IP-adressen på startskærmen. • En IP-adresse vises som fire sæt tal, adskilt af punktummer, f.eks. 123.123.123.123. <p>b Åbn EWS.</p> <p>Kan du åbne EWS?</p>	<p>Problemet er løst.</p>	<p>Gå til trin 3.</p>
<p>Trin 3</p> <p>a Kontrollér, at du har installeret en understøttet browser:</p> <ul style="list-style-type: none"> • Internet Explorer version 11 eller nyere • Microsoft Edge • Safari version 6 eller nyere • Google Chrome™ version 32 eller nyere • Mozilla Firefox version 24 eller nyere <p>b Åbn EWS.</p> <p>Kan du åbne EWS?</p>	<p>Problemet er løst.</p>	<p>Gå til trin 4.</p>
<p>Trin 4</p> <p>a Kontrollér, om netværksforbindelsen fungerer.</p> <p>Bemærk! Hvis forbindelsen ikke fungerer, skal du kontakte din administrator.</p> <p>b Åbn EWS.</p> <p>Kan du åbne EWS?</p>	<p>Problemet er løst.</p>	<p>Gå til trin 5.</p>
<p>Trin 5</p> <p>a Kontrollér, om kabelforbindelserne til printer og printserver er sikre. Du kan finde flere oplysninger i den dokumentation, der leveres sammen med printserveren.</p> <p>b Åbn EWS.</p> <p>Kan du åbne EWS?</p>	<p>Problemet er løst.</p>	<p>Gå til trin 6.</p>
<p>Trin 6</p> <p>a Kontrollér, at webproxyserverne er deaktiverede.</p> <p>Bemærk! Hvis serverne er deaktiveret, skal du kontakte din administrator.</p> <p>b Åbn EWS.</p> <p>Kan du åbne EWS?</p>	<p>Problemet er løst.</p>	<p>Kontakt din forhandler.</p>

Kan ikke slutte printeren til Wi-Fi-netværket

Handling	Ja	Nej
<p>Trin 1 Sørg for, at Aktiv adapter er indstillet til Automatisk. På startskærmen skal du trykke på Indstillinger > Netværk/porte > Netværksoversigt > Aktiv adapter > Automatisk.</p> <p>Kan printeren sluttes til Wi-Fi-netværket?</p>	Problemet er løst.	Gå til trin 2.
<p>Trin 2 Kontroller, om det rigtige Wi-Fi-netværk er valgt. Bemærk! Nogle routere deler muligvis standard-SSID'et.</p> <p>Opretter du forbindelse til det rigtige Wi-Fi-netværk?</p>	Gå til trin 4.	Gå til trin 3.
<p>Trin 3 Opret forbindelse til det rigtige Wi-Fi-netværk. Der er flere oplysninger i "Tilslutning af printeren til et Wi-Fi-netværk" på side 38.</p> <p>Kan printeren sluttes til Wi-Fi-netværket?</p>	Problemet er løst.	Gå til trin 4.
<p>Trin 4 Kontroller den trådløse sikkerhedstilstand. Fra startskærmen skal du trykke på Indstillinger > Netværk/porte > Trådløs > Trådløs sikkerhedstilstand.</p> <p>Er den korrekte trådløse sikkerhedstilstand valgt?</p>	Gå til trin 6.	Gå til trin 5.
<p>Trin 5 Vælg den korrekte trådløse sikkerhedstilstand.</p> <p>Kan printeren sluttes til Wi-Fi-netværket?</p>	Problemet er løst.	Gå til trin 6.
<p>Trin 6 Kontroller, at du har angivet den korrekte adgangskode til netværket. Bemærk! Vær opmærksom på mellemrum, tal og store og små bogstaver i adgangskoden.</p> <p>Kan printeren sluttes til Wi-Fi-netværket?</p>	Problemet er løst.	Kontakt din forhandler .

Problemer med hardwareoptioner

Kan ikke registrere intern option

Handling	Ja	Nej
<p>Trin 1 Sluk for printeren, og vent ca. 10 sekunder. Tænd derefter printeren igen.</p> <p>Registrerer printeren den interne option?</p>	Problemet er løst.	Gå til trin 2.
<p>Trin 2 Udskriv Siden med menuindstillinger, og kontroller derefter, om den interne option vises på listen med Installerede funktioner.</p> <p>Er den interne option angivet?</p>	Gå til trin 4.	Gå til trin 3.
<p>Trin 3 Kontroller, om den interne option er korrekt installeret i systemkortet.</p> <ul style="list-style-type: none"> a Sluk printeren, og tag derefter netledningen ud af stikkontakten. b Sørg for, at den interne option er installeret i det rigtige stik på systemkortet. c Sæt netledningen i stikkontakten, og tænd derefter for printeren. <p> FORSIGTIG - RISIKO FOR SKADE: Tilslut netledningen til en passende normeret og korrekt jordet stikkontakt, der er lettilgængelig og i nærheden af produktet, for at undgå risiko for brand eller elektrisk stød.</p> <p>Registrerer printeren den interne option?</p>	Problemet er løst.	Gå til trin 4.
<p>Trin 4</p> <ul style="list-style-type: none"> a Kontroller, om den interne option er tilgængelig i printerdriveren. Bemærk! Tilføj om nødvendigt den interne option manuelt i printerdriveren for at gøre den tilgængelig for udskriftsjob. Der er flere oplysninger i "Tilføjelse af tilgængelige optioner i printerdriveren" på side 25. b Udskriv dokumentet. <p>Registrerer printeren den interne option?</p>	Problemet er løst.	Kontakt din forhandler .

Defekt flash fundet

Kontakt din [forhandler](#).

Ikke plads nok i flashhukommelsen til ressourcer

Kontakt din [forhandler](#).

Problemer med forbrugsstoffer

Udskift kassette, matcher ikke printerområde

Installer den korrekte tonerkassette.

Forbrugsstoffer, der ikke kommer fra printerproducenten

Printeren har registreret ukendte forbrugsstoffer eller enheder i printeren.

Printeren er udviklet til at fungere bedst med forbrugsstoffer og enheder, som er fremstillet af printerproducenten. Brug af forbrugsstoffer eller enheder fra en tredjepart påvirker muligvis printerens og de tilhørende billedkomponenters ydeevne, pålidelighed eller levetid.

Alle indikatorer for levetid er udviklet til at fungere sammen med forbrugsstoffer og -dele fra printerproducenten, og det kan give uforudsigelige resultater, hvis der bruges forbrugsstoffer eller enheder fra tredjepart. Brug af billedkomponenter ud over den tilsigtede levetid kan beskadige printerens eller de tilknyttede komponenter.

Advarsel - Potentiel skade: Brug af forbrugsstoffer eller enheder fra tredjepart kan påvirke garantidækningen. Skader, som skyldes, at der er brugt forbrugsstoffer eller enheder fra tredjepart, er muligvis ikke dækket af garantien.

Tryk på fejlmeddelelsen på displayet med to fingre, og hold dem nede i 15 sekunder for at acceptere alle disse risici og fortsætte med at bruge ikke-originale forbrugsstoffer eller enheder i printeren. Når der vises en bekræftelsesdialogboks, skal du trykke på **Fortsæt**.

Hvis du ikke ønsker at acceptere disse risici, skal du fjerne forbrugsstoffet eller enheden fra tredjepart og installere ægte forbrugsstoffer eller -enheder fra printerproducenten i printerens.

Hvis printerens ikke udskriver, når du har slettet fejlmeddelelsen, skal du nulstille forbrugsstoffælleren.

Problemer med papirindføring

Konvolut klæber sammen under udskrivning

Handling	Ja	Nej
<p>Trin 1</p> <p>a Brug en konvolut, der har været opbevaret tørt.</p> <p>Bemærk! Udskrivning på konvolutter med højt fugtindhold kan få flappen til at klæbe sammen.</p> <p>b Send udskriftsjobbet.</p> <p>Klæbede konvolutten sammen under udskrivning?</p>	Gå til trin 2.	Problemet er løst.

Handling	Ja	Nej
<p>Trin 2</p> <p>a Sørg for, at papirtype er indstillet til Konvolut. Fra startskærmen skal du trykke på Indstillinger > Papir > Bakkekonfiguration > Papirstørrelse/type.</p> <p>b Send udskriftsjobbet.</p> <p>Klæbede konvolutten sammen under udskrivning?</p>	<p>Kontakt din forhandler.</p>	<p>Problemet er løst.</p>

Sætvis udskrivning fungerer ikke

Handling	Ja	Nej
<p>Trin 1</p> <p>a Fra startskærmen skal du trykke på Indstillinger > Udskriv > Layout > Sætvis.</p> <p>b Tryk på Til [1,2,1,2,1,2].</p> <p>c Udskriv dokumentet.</p> <p>Er dokumentet udskrevet korrekt i sæt?</p>	<p>Problemet er løst.</p>	<p>Gå til trin 2.</p>
<p>Trin 2</p> <p>a Fra dokumentet, som du forsøger at udskrive, skal du åbne dialogboksen Udskriv, og derefter vælge Sorter.</p> <p>b Udskriv dokumentet.</p> <p>Er dokumentet udskrevet korrekt i sæt?</p>	<p>Problemet er løst.</p>	<p>Gå til trin 3.</p>
<p>Trin 3</p> <p>a Reducer antallet af sider, der skal udskrives.</p> <p>b Udskriv dokumentet.</p> <p>Er siderne samlet korrekt?</p>	<p>Problemet er løst.</p>	<p>Kontakt din forhandler.</p>

Papirmagasinsammenkædning virker ikke

Handling	Ja	Nej
<p>Trin 1</p> <p>a Kontroller, om papirmagasinerne indeholder samme papirstørrelse og papirtype.</p> <p>b Undersøg, om papirstyrene er placeret korrekt.</p> <p>c Udskriv dokumentet.</p> <p>Sammenkædes papirmagasinerne korrekt?</p>	<p>Problemet er løst.</p>	<p>Gå til trin 2.</p>

Handling	Ja	Nej
<p>Trin 2</p> <p>a Fra startskærmen skal du trykke på Indstillinger > Papir > Bakkekonfiguration > Papirstørrelse/type.</p> <p>b Indstil papirstørrelse og papirtype, så de passer til det papir, der er lagt i de sammenkædede papirmagasiner.</p> <p>c Udskriv dokumentet.</p> <p>Sammenkædes papirmagasinerne korrekt?</p>	<p>Problemet er løst.</p>	<p>Gå til trin 3.</p>
<p>Trin 3</p> <p>a Sørg for, at Kædning til papirmagasin er indstillet til Automatisk. Der er flere oplysninger i "Sammenkædning af papirmagasiner" på side 22.</p> <p>b Udskriv dokumentet.</p> <p>Sammenkædes papirmagasinerne korrekt?</p>	<p>Problemet er løst.</p>	<p>Kontakt din forhandler.</p>

Der opstår ofte papirstop

Handling	Ja	Nej
<p>Trin 1</p> <p>a Fjern papirmagasinet.</p> <p>b Undersøg, om papir er korrekt ilagt.</p> <p>Bemærkninger:</p> <ul style="list-style-type: none"> • Kontroller, om papirstyrene er placeret korrekt. • Sørg for, at stakkens højde ikke når op til indikatoren for maksimal papirofyldning. • Sørg for at udskrive på den anbefalede papirstørrelse og -type. <p>c Isæt papirmagasinet.</p> <p>d Udskriv dokumentet.</p> <p>Optræder papirstop jævnligt?</p>	<p>Gå til trin 2.</p>	<p>Problemet er løst.</p>
<p>Trin 2</p> <p>a Fra startskærmen skal du trykke på Indstillinger > Papir > Bakkekonfiguration > Papirstørrelse/type.</p> <p>b Angivelse af korrekt papirstørrelse og -type.</p> <p>c Udskriv dokumentet.</p> <p>Optræder papirstop jævnligt?</p>	<p>Gå til trin 3.</p>	<p>Problemet er løst.</p>

Handling	Ja	Nej
<p>Trin 3</p> <p>a Ilæg papir fra en ny pakke.</p> <p>Bemærk! Papiret bliver fugtigt pga. høj luftfugtighed. Opbevar papiret i den originale indpakning, indtil det skal bruges.</p> <p>b Udskriv dokumentet.</p> <p>Optræder papirstop jævnligt?</p>	Kontakt din forhandler .	Problemet er løst.

Fastklemte sider udskrives ikke igen

Handling	Ja	Nej
<p>a Fra startskærmen skal du trykke på Indstillinger > Enhed > Notifikationer > Gendan indh. v. papirstop.</p> <p>b I menuen Genopret ved stop skal du trykke på Til eller Auto.</p> <p>c Udskriv dokumentet.</p> <p>Udskrives de fastklemte sider igen?</p>	Problemet er løst.	Kontakt din forhandler .

Kontakt din forhandler

Før du henvender dig til din forhandler, skal du sørge for at have følgende oplysninger:

- Printerproblem
- Fejlmeddelelse
- Printermodel og serienummer

Beskeder

Produktinformation

Produktnavn:

LASERPRINTER
MX-B468P

Maskintype:

4602

Model:

48H

Bekendtgørelse om version

April 2023


Følgende afsnit gælder ikke for lande, hvor bestemmelserne er i modstrid med den lokale lovgivning:
DENNE UDGIVELSE LEVERES "SOM DEN ER" UDEN NOGEN FORM FOR GARANTI, UDTRYKKELIGT ELLER UNDERFORSTÅET, HERUNDER, MEN IKKE BEGRÆNSET TIL, STILTIENDE ANSVAR FOR SALGBARHED ELLER EGNETHED TIL SPECIELLE FORMÅL. Nogle stater tillader ikke ansvarsfraskrivelse for udtrykkeligt eller stiltiende ansvar ved bestemte transaktioner, og derfor er denne erklæring måske ikke gældende for dig.

Dette dokument kan indeholde tekniske unøjagtigheder eller typografiske fejl. Der foretages regelmæssige ændringer af oplysningerne heri. Ændringerne inkluderes i senere udgaver. Forbedringer eller ændringer af de beskrevne produkter eller programmer kan foretages på et hvilket som helst tidspunkt.

Forbrugsstoffer

Almindelige forbrugsstoffer til dette produkt, der kan udskiftes af brugeren, omfatter tonerkassetter.

Sørg for kun at bruge SHARP-specificerede produkter til tonerkassetterne.

 <p>ORIGINALE FORBRUGSSTOFFER</p>	<p>For at få de bedste kopieringsresultater skal du sørge for kun at bruge originale Sharp-forbrugsstoffer, som er designet, fremstillet og testet for at maksimere Sharp-produkternes levetid og ydeevne. Se efter etiketten for originale forbrugsstoffer på tonerpakken.</p>
--	---

Støjemissionsniveauer

Følgende målinger blev foretaget i henhold til ISO 7779 og rapporteret i overensstemmelse med ISO 9296.

Bemærk! Nogle af tilstandene gælder muligvis ikke for dit produkt.

1 meters gennemsnitligt lydtryk, dBA	
Udskriver	Ensidet: 56 Tosidet: 55
Klar	14

Direktiv om affald af elektrisk og elektronisk udstyr (WEEE)



Genopladeligt litium-ion-batteri



Dette produkt kan indeholde et genopladeligt litium-ion-knapcellebatteri, som kun bør fjernes af en uddannet tekniker. Den overkrydsede affaldsspand på hjul betyder, at produktet ikke må bortskaffes som usorteret affald, men skal sendes til separate indsamlingssteder med henblik på genindvinding og genanvendelse. Hvis batteriet fjernes, må det ikke bortskaffes sammen med husholdningsaffaldet. Der kan være separate indsamlingssystemer for batterier i dit lokalområde, f.eks. et afleveringssted til genbrug af batterier. Separat indsamling af brugte batterier sikrer passende behandling af affald, herunder genbrug og genanvendelse, og forhindrer eventuelle negative indvirkninger på menneskers sundhed og miljøet. Bortskaf batterierne på ansvarlig vis.

Oplysninger til brugerne om bortskaffelse (private brugere)

Oplysninger om bortskaffelse af dette udstyr og dets batterier

DETTE UDSKYR MÅ IKKE BORTSKAFFES SAMMEN MED HUSHOLDNINGSAFFALD ELLER SÅDAN AT DET KAN BLIVE BRÆNDT!

Brugt elektrisk og elektronisk udstyr og batterier skal altid indleveres og behandles **SEPARAT** i overensstemmelse med lokale love og bestemmelser.

Separat indlevering fremmer en miljøvenlig bearbejdning og genanvendelse af materialer, og det minimerer mængden af affald til bortskaffelse. **FORKERT BORTSKAFFELSE** kan være skadelig for menneskers helbred og for miljøet på grund af visse stoffer! Bring **BRUGT UDSTYR** til en lokal, ofte kommunal, genbrugsstation hvor det er muligt. Dette udstyr indeholder et **BATTERI** som ikke kan fjernes af brugeren. Kontakt forhandleren vedrørende udskiftning af batteriet.

Hvis du er i tvivl om den korrekte metode til bortskaffelse, skal du kontakte de lokale myndigheder eller forhandleren og spørge dem hvordan du skal gøre.

KUN FOR BRUGERE I EU OG VISSE ANDRE LANDE, F.EKS. NORGE OG SCHWEIZ: Separat affaldshåndtering er et lovmæssigt krav.



Brugere fra **PRIVATE HUSHOLDNINGER** skal anvende eksisterende returneringsfaciliteter for brugt udstyr. Indleveringen er gratis.

Symbolet herover er placeret på elektrisk og elektronisk udstyr (eller på emballagen) for at minde brugeren om dette. Hvis udstyret har været anvendt til **FORRETNINGSMÆSSIGE FORMÅL**, skal du kontakte din **SHARP**-forhandler, som vil informere dig om tilbagetagelse. Du skal muligvis betale for omkostningerne ved tilbagetagelsen. Små apparater (og små mængder) kan eventuelt indleveres på den lokale genbrugsstation. Gælder for Spanien: Kontakt det etablerede indsamlingssystem eller den lokale myndighed vedrørende indlevering af dine brugte produkter.

Bortskaffelse af patroner og behandling

Angående din brug af Sharp tonerpatroner og andre forbrugsstoffer fra Sharps kopimaskiner/multifunktionelle maskiner bedes man være opmærksom på, at disse affaldsprodukter skal behandles korrekt i overensstemmelse med de gældende bestemmelser i dit område. Vi anbefaler, at du tager kontakt til kompetente serviceudbydere (fx firmaer for genbrug af affald) angående dette, og beder de lokale myndigheder om støtte, hvis det er nødvendigt. For oplysninger om eksisterende Sharp indsamlings- og genbrugsprogrammer, som findes i nogle lande, bedes du se på vores website www.sharp.eu.

Blue Angel

For Sharp-multifunktionskopimaskiner/printere, der er certificeret med det tyske miljømærke Blue Angel, kan du finde detaljerede oplysninger på vores respektive nationale salgsselskabs websteder:

<http://www.sharp.eu>

Meddelelse om statisk følsomhed



Dette symbol angiver komponenter, der er følsomme over for statisk elektricitet. Undgå at berøre områder nær disse symboler uden først at røre en metaloverflade på et sted væk fra symbol.

For at undgå beskadigelse fra elektrostatisk afladning, når du udfører vedligeholdelsesopgaver som f.eks. afhjælper papirstop eller udskifter forbrugsvarer, skal du trykke på en hvilken som helst ikke-tildækket metalramme på printeren, før du forsøger at få adgang til eller røre ved dele i printeren, selv om symbolet ikke er til stede.

ENERGY STAR

Alle produkter, der bærer ENERGY STAR®-emblemet på produktet eller viser det på startskærmen, er certificeret som værende i overensstemmelse med EPA's (Environmental Protection Agency) ENERGY STAR-krav fra fremstillingsdatoen.



Temperaturoplysninger

Driftstemperatur og relativ luftfugtighed	10 til 32,2 °C (50 til 90 °F) og 15 til 80 % relativ luftfugtighed 15,6 til 32,2 °C (60 til 90 °F) og 8 til 80 % relativ luftfugtighed Maks. vådtemperatur ² : 22,8 °C (73 °F) Ikke-kondenserende miljø
Langtidsopbevaring af printer/kassette/billedenhed ¹	15,6 til 32,2 °C (60 til 90 °F) og 8 til 80 % relativ luftfugtighed Maks. vådtemperatur ² : 22,8 °C (73 °F)
Kortvarig forsendelse af printer/kassette/billedenhed	-40 til 40° C (-40 til 104° F)
¹ Forbrugsvarers holdbarhed er ca. 2 år. Dette er baseret på lagring i et standardkontormiljø ved 22° C og en luftfugtighed på 45 %. ² Vådtemperatur bestemmes af lufttemperaturen og den relative luftfugtighed.	

Lasererklæring

Printeren er certificeret i USA i henhold til kravene i DHHS 21 CFR kapitel I, underafsnit J for klasse I (1)-laserprodukter og er andre steder certificeret som et klasse 1-laserprodukt til forbrugere i henhold til kravene i IEC 60825-1:2014, EN 60825-1:2014+A11:2021 og EN 50689:2021.

Klasse I-laserprodukter er ikke anset som farlige. Lasersystemet og printeren er designet på en sådan måde, at der ikke er en direkte laserstråling, der overskrider Klasse I-niveauet under normal brug, brugers vedligeholdelse eller de foreskrevne servicebetingelser. Printerens har en printerhovedenhed, som ikke skal serviceres, og som indeholder en laser med følgende specifikationer:

Klasse: IIIb (3b) AIGalnP

Nominal udgangseffekt (milliwatt): 15

Bølgelængde (nanometer): 650-670

Strømforbrug

Produktets strømforbrug

Følgende tabel dokumenterer de forhold vedrørende energiforbrug, der gør sig gældende for produktet.

Tilstand	Beskrivelse	Strømforbrug (watt)
Udskrivning	Produktet genererer udskrifter fra elektroniske input.	Ensidet: 644 Tosidet: 397
Klar	Produktet venter på et udskriftsjob.	6,8
Slumretilstand	Produktet er i energibesparende tilstand på højt niveau.	0,9
Dvale	Produktet er i energibesparende tilstand på lavt niveau.	0,1
Fra	Produktet er tilsluttet en stikkontakt, men afbryderknappen er slukket.	0,1

De niveauer for strømforbrug, der er angivet i ovenstående tabel, repræsenterer gennemsnitsmålinger over tid. Et momentant strømforbrug kan være væsentligt højere end gennemsnitsværdien.

Slumretilstand

Dette produkt er designet med en energibesparende funktion, der kaldes *Slumretilstand*. Slumretilstanden sparer energi ved at sænke strømforbruget i perioder med inaktivitet. Slumretilstanden aktiveres automatisk, når produktet ikke har været i brug i et nærmere angivet tidsrum, der kaldes *Slumretilstands-timeout*.

Fabriksindstilling for slumretilstands-timeout for dette produkt (i minutter):	15
--	----

Ved hjælp af konfigurationsmenuerne kan timeout for dvaletilstand ændres mellem 1 minut og 120 minutter eller mellem 1 minut og 114 minutter, afhængigt af printermodellen. Hvis udskrivningshastigheden er mindre end eller lig med 30 sider pr. minut, kan du højst indstille timeout til 60 minutter eller 54 minutter, afhængig af printermodellen. Hvis slumretilstands-timeout indstilles til en lav værdi, reduceres energiforbruget, men produktets svartid kan øges. Indstilling af slumretilstands-timeout på en høj værdi giver en hurtig svartid, men bruger mere energi.

Nogle modeller understøtter *dyb dvaletilstand*, som yderligere reducerer strømforbruget efter længere perioder med inaktivitet.

Dvaletilstand

Dette produkt er designet med en driftstilstand, der bruger meget lidt strøm, som kaldes *Dvaletilstand*. I dvaletilstand lukkes alle de andre systemer sikkert ned.

Printeren kan gå i Dvaletilstand på en af følgende måder:

- Anvendelse af Dvale-timeout
- Brug af Planlæg strømtilstande

Fabriksstandarden Dvaletimeout for dette produkt i alle lande eller områder	3 dage
---	--------

Den tid, printerens venter efter et job er udskrevet, inden printerens går i Dvaletilstand, kan indstilles mellem en time og en måned.

Bemærkninger om EPEAT-registrerede produkter til billedudstyr:

- Standbystrømniveau forekommer i dvaletilstand eller slukket tilstand.
- Produktet skal automatisk lukkes ned til et standbystrømniveau på ≤ 1 W. Den automatiske standbyfunktion (Dvale eller Fra) skal være aktiveret ved produktforsendelse.

Slukket tilstand

Hvis dette produkt har en slukket tilstand, hvor der stadig bruges en lille mængde strøm, skal du tage netledningen ud af stikkontakten for at sørge for, at produktets strømforbrug ophører helt.

Samlet energiforbrug

Det er nogle gange praktisk at beregne produktets samlede energiforbrug. Eftersom strømforbrug angives i watt, skal strømforbruget ganges med den tid, som produktet bruger i hver tilstand, med henblik på at beregne energiforbruget. Produktets samlede energiforbrug udgøres af summen af de enkelte tilstandes energiforbrug.

Miljøoplysninger

Læs denne del omhyggeligt igennem. Den vil hjælpe dig med at reducere din påvirkning af miljøet og samtidig reducere dine omkostninger.

Papirbesparelse

- 1 Den automatiske funktion til dupleksudskrivning er til udskrivning på begge sider af papiret automatisk, uden at papiret skal vendes manuelt. Hvis maskinen er udstyret med den automatiske funktion til dupleksudskrivning, skal du konfigurere udskriftstindstillingerne på din computer til automatisk at udskrive dobbeltsidet. Brug den automatiske funktion til dupleksudskrivning i denne maskine, hvor det er muligt.
- 2 Ved at udskrive på genbrugspapir og tyndt papir på 64 g/m², der overholder standarden EN12281:2002 og lignende kvalitetsstandarder, kan du reducere påvirkningen af miljøet.

Spare energi

ENERGY STAR®-programmet er en frivillig ordning til at fremme udviklingen og køb af energieffektive modeller, som hjælper med at minimere miljøpåvirkningen. Produkter, som overholder de strenge krav i ENERGY STAR-programmet for både miljømæssige fordele og energiforbrug, kan bære ENERGY STAR-logoet, hvis de er registreret i et ENERGY STAR-program.

Lovgivningsmæssige oplysninger for trådløse produkter

Dette afsnit indeholder lovgivningsmæssige oplysninger, der kun gælder for trådløse modeller.

Meddelelse om modulkomponent

Trådløse modeller indeholder følgende modulkomponent:

AzureWave AW-CM467-SUR; FCC ID:TLZ-CM467; IC:6100A-CM467

For at fastslå, hvilke modulkomponenter der er installeret i dit produkt, skal du se mærkningen på dit produkt.

Udsættelse for radiofrekvens

Den udsendte strålingseffekt for denne enhed ligger langt fra FCC-grænserne (og andre reguleringsmyndigheders grænser) for udsættelse for radiofrekvens. Der skal være mindst 20 cm mellem enhedens antenne og en person for at overholde FCC-grænserne (og andre reguleringsmyndigheders grænser) for udsættelse for radiofrekvens.

Overensstemmelse med Det Europæiske Fællesskabs (EF) direktiver

Dette produkt overholder beskyttelseskravene i EU-rådets direktiv 2014/53/EU om tilnærmelse og harmonisering af lovene i medlemslandene vedrørende radioudstyr.

Kompatibilitet angives af CE-mærkningen:



Begrænsninger

Dette radioudstyr er begrænset til indendørs brug. Udendørs brug er forbudt. Denne begrænsning gælder for alle lande anført i tabellen nedenfor:



AT	BE	BG	CH	CY	CZ	DE	DK	EE
EL	ES	FI	FR	HR	HU	IE	IS	IT
LI	LT	LU	LV	MT	NL	NEJ	PL	PT
RO	SE	SI	SK	TR	UK (NI)			

Erklæring i EU og andre lande om operationelle frekvensbånd og maks. RF-effekt for radiosender

Dette radioproduct sender i bånd på enten 2,4 GHz (2,412–2,472 GHz i EU) eller 5 GHz (5,15–5,35, 5,47–5,725 i EU). Den maksimale sender-udgangs-effekt for EIRP, herunder antenneforstærkning, er ≤ 20 dBm for begge bånd.

Overensstemmelse med De Europæiske Fællesskabers (EF) direktiver

Dette produkt overholder beskyttelseskravene i EU-rådets direktiver 2014/30/EU, 2014/35/EU, 2009/125/EF og 2011/65/EU som ændret af (EU) 2015/863 om tilnærmelse og harmonisering af lovene i medlemslandene vedrørende elektromagnetisk kompatibilitet, sikkerhed for elektrisk udstyr, der er beregnet til brug inden for visse spændingsområder, øko-design af energiforbrugende produkter og om begrænset brug af visse farlige stoffer i elektrisk og elektronisk udstyr.

Dette produkt ligger inden for Klasse B-grænserne i EN 55032 og opfylder sikkerhedskravene i EN 62368-1.

Indeks

A

Adressebog
brug af 19
AirPrint
brug af 43
aktivere USB-porten 130
aktivere Wi-Fi Direct 39
annullering af et udskriftsjob 47

B

bekendtgørelser 148, 152, 153, 154
bemærkninger om
emission 148, 154
berøringskærm
rengøre 99
bestille forbrugsstoffer
billedenhed 90
tonerkassette 90
billedenhed
bestille 90
udskifte 93
billeder beskåret på udskrift 116
bogmærker
opret mapper for 18
oprettelse 17
brevhoved
vælge 11
brug af forbrugstoftællere
nulstilling 98
brug af kontrolpanelet 9

C

computer
tilslutning til printeren 40

D

deaktivere Wi-Fi-netværket 40
Defekt flash fundet 143
dele af printeren 8
delstatus
kontrollere 89
der opstår ofte papirstop 146
displayets lysstyrke
justere 100
dokumenter, udskrivning af
fra en computer 43

Dvaletilstand
konfigurere 99

E

e-mail-advarsler
konfigurere 89
eksport af en konfigurationsfil
via Embedded Web Server 24
erklæring om flygtighed 42
Ethernet-port 17

F

fastklemte sider udskrives ikke igen 147
FCC-bekendtgørelser 154
fejlfinding
kan ikke slutte printeren til Wi-Fi 142
kan ikke åbne Embedded Web Server 140
printeren reagerer ikke 129
problemer med
udskriftskvaliteten 102
fejlfinding af udskriftskvalitet
lodrette mørke streger eller striber 122
fejlfinding af udskrivning
der opstår ofte papirstop 146
fortrolige og andre
tilbageholdte job udskrives ikke 125
job udskrives fra det forkerte papirmagasin 126
job udskrives på det forkerte papir 126
kan ikke læse flashdrevet 130
konvolut klæber sammen under udskrivning 144
papirmagasinsammenkædning virker ikke 145
problemer med
udskriftskvaliteten 102
sætvis udskrivning fungerer ikke 145
fejlfinding, printeroptioner
kan ikke registrere intern option 143

fejlfinding, udskriftskvalitet
lodrette mørke streger eller striber 122
fejlfinding, udskrivning
der opstår ofte papirstop 146
fastklemte sider udskrives ikke igen 147
fortrolige og andre
tilbageholdte job udskrives ikke 125
job udskrives fra det forkerte papirmagasin 126
job udskrives på det forkerte papir 126
konvolut klæber sammen under udskrivning 144
papirmagasinsammenkædning virker ikke 145
sætvis udskrivning fungerer ikke 145
finde papirstop 132
fine linjer udskrives ikke korrekt 106
firmware, opdatering 24
firmwarekort 25
fjerne papirstop
i dupleksenheden 138
i flerformålsarkføderen 140
i panel A 134
i panel B 136
i papirmagasiner 139
fjernelse af
papirmagasinsammenkædning 22
flashdrev
udskrivning fra 44
flerformålsarkføder
ilægning 21
flygtig hukommelse 42
slette 41
flytte printeren 16, 100
foldet papir 107
forbrugsstoffer
spare på 100
forkerte margener 109
fortrolige dokumenter udskrives ikke 125

fortrolige udskriftsjob
 konfigurere 45
 udskrive 46
fortrykte formularer
 vælge 11
forvrænget udskrift 114

G

gentagelse af udskriftsjob 45
gentagne fejl på udskrifter 124
godkendelse af udskriftsjob 45
grå baggrund på
 udskrifterne 108

H

hardwareoptioner
 papirmagasiner 26
hardwareoptioner, tilføj
 printerdriver 25
hvide sider 103

I

Ikke plads nok i
 flashhukommelsen til
 ressourcer 143
ilægge brevpapir 19
 i flerformålsarkføderen 21
ilægge konvolutter
 i flerformålsarkføderen 21
ilægning af papir 19
ilægning i papirmagasiner 19
import af en konfigurationsfil
 via Embedded Web Server 24
indikatorlys
 forståelse af status 9
indstille papirstørrelse 19
indstilling af papirstørrelsen
 Universal 19
indstilling af papirtype 19
installation af en trådløs
 printerserver 36
installation af interne optioner
 intelligent lagerdrev 27
 internal solutions port 29
 Trusted Platform Module 33
installation af papirmagasiner 26
installation af printerdriver 23
Installation af
 printersoftwaren 23
intelligent lagerdrev 25, 42
 installation 27

 slette 41
internal solutions port
 installation 29
interne muligheder 25
interne optioner, tilføj
 printerdriver 25

J

job udskrives fra det forkerte
 papirmagasin 126
job udskrives på det forkerte
 papir 126
justere tonersvævningsgrad 47
justering af lysstyrke
 på displayet 100

K

kan ikke læse flashdrevet
 fejlfinding, udskrivning 130
kan ikke registrere intern
 option 143
kan ikke slutte printeren til Wi-
 Fi 142
kan ikke åbne Embedded Web
 Server 140
Konfiguration af Wi-Fi Direct 39
konfigurere meddelelser om
 forbrugsstoffer 89
kontakte din forhandler 147
kontrol af status for dele og
 forbrugsstoffer 89
kontrolpanel
 brug af 9
konvolut klæber sammen under
 udskrivning 144
krøllet papir 107

L

lagring af udskriftsjob 45
langsom udskrivning 127
liste over skrifttypeeksempler
 udskrive 47
lodrette hvide streger 120
lodrette lyse striber 119
lodrette mørke streger på
 udskrifterne 122
lodrette mørke striber 123
lodrette mørke striber på
 udskrifterne 120
lodrette streger på
 udskrifterne 122

lokalisering af
 sikkerhedsåbningen 41
luftfugtighed omkring
 printeren 151
lys udskrift 110

M

manglende udskrift 123
MarkNet N8450 trådløs
 printerserver 36
meddelelser om forbrugsstoffer
 konfigurere 89
meleret udskrift 112
menu
 802.1x 77
 Administration af mobile
 tjenester 73
 AirPrint 72
 Begræns ekstern
 netværksadgang 80
 Billede 65
 Diverse 85
 Enhed 86
 Ethernet 73
 Fejlfinding 87
 Fjernkontrolpanel 50
 Forms Merge 87
 Gendan
 standardindstillinger 54
 Generel opsætning 66
 HTTP/FTP-indstillinger 79
 Indstilling af fortrolig udskrift 84
 IPSec 76
 Jobregnskab 61
 Konfiguration af
 papirmagasin 65
 Konfigurationsmenu 55
 Kvalitet 60
 Layout 58
 Login-restriktioner 83
 LPD-konfiguration 78
 Løsninger for LDAP-
 indstillinger 85
 Meddelelser 51
 Medietyper 67
 Netværk 87
 Netværksoversigt 69
 Om denne printer 58
 Opdater firmware 58
 Opsætning 59
 PCL 63
 PDF 62

PostScript 63
 Præferencer 49
 Side med menuindstillinger 86
 Sikkerhedsovervågningslog 81
 Slet midlertidige datafiler 85
 SNMP 75
 Strømstyring 54
 Synlige ikoner på
 startskærm 57
 TCP/IP 74
 ThinPrint 79
 Trådløs 69
 Ude af drift – slet 57
 Udskrivning 87
 Udskrivning fra flashdrev 67
 USB 80
 Wi-Fi Direct 72
 Økotilstand 50
 metoden Personligt
 identifikationsnummer 38
 miljøindstillinger 99
 mobil enhed
 tilslutning til printer 39
 udskrivning fra 43, 44
 mørk udskrift 104

N

netværksopsætningside
 udskrive 40
 nulstilling af
 forbrugsstofællere 98

O

områder med papirstop
 identificere 132
 opbevaring af papir 11
 opdatering af firmware 24
 opret mapper
 for bogmærker 18
 oprette bogmærker 17
 oprette forbindelse til et trådløst
 netværk
 ved hjælp af PIN-metoden 38
 ved hjælp af
 trykknappemetoden 38
 opsamlingsdæk
 udskifte 95
 opsætning af e-mail-advarsler 89
 originale reservedele og
 forbrugstoffer 90

P

papir
 brevhoved 11
 fortrykte formularer 11
 ikke brugbart 11
 indstilling for papirstørrelsen
 Universal 19
 vælge 10
 papiret krøller 113
 papirkendetegn 10
 papirmagasiner
 fjerne sammenkædning 22
 installation 26
 sammenkædning 22
 papirstop
 finder 132
 forebygge 131
 papirstop i dupleksenheden 138
 papirstop i
 flerformålsarkføderen 140
 papirstop i panel A 134
 papirstop i panel B 136
 papirstop i papirmagasiner 139
 papirstop, papir
 forebygge 131
 Papirstørrelsen Universal
 indstille 19
 papirstørrelser, understøttede 12
 papirvægte, understøttede 15
 permanent hukommelse 42
 slette 41
 placering af skillesider 47
 prikker på udskrift 112
 printer
 minimumsafstande 16
 transport 101
 valg af en placering til 16
 printerdriver
 hardwareoptioner, tilføj 25
 installation 23
 printeren reagerer ikke 129
 printerforhandler 147
 printerhukommelse
 slette 41
 printerindstillinger
 gendannelse af
 fabriksindstilling 42
 printerkonfigurationer 8
 printermeddelelser
 Defekt flash fundet 143

Ikke plads nok i
 flashhukommelsen til
 ressourcer 143
 Udskift kassette, matcher ikke
 printerområde 144
 printermenuer 48, 88
 printeroptioner, fejlfinding
 kan ikke registrere intern
 option 143
 printersoftware
 installation 23
 printerstatus 9
 problem med udskriftskvalitet
 beskåret tekst eller billeder 116
 fine linjer udskrives ikke
 korrekt 106
 foldet papir 107
 forkerte margener 109
 forvrænget udskrift 114
 gentagne fejl 124
 grå baggrund på
 udskriften 108
 hvide sider 103
 krøllet papir 107
 lodrette hvide streger 120
 lodrette lyse striber 119
 lodrette mørke streger med
 manglende udskrift 123
 lodrette mørke striber 120
 lys udskrift 110
 meleret udskrift 112
 mørk udskrift 104
 papiret krøller 113
 prikker på udskrift 112
 sider, der kun indeholder
 sort 115
 skæve udskrifter 114
 tomme sider 103
 toner smitter nemt af 117
 vandrette lyse striber 118
 problemer med
 udskriftskvaliteten 102

R

rapporter
 printerbrug 90
 printerstatus 90
 redigering af kontakter 19
 rengøre
 printerens indvendige dele 98
 printerens yderside 98

rengøring af
berøringsskærmen 99
rengøring af printeren 98
retningslinjer for papir 10

S

sammenkæde
papirmagasiner 22
Side med menuindstillinger
udskrive 88
sider, der kun indeholder sort 115
sikkerhedsoplysninger 5, 6, 7
sikkerhedsåbning
finder 41
sikring af printerdata 42
skillesider
placere 47
skæve udskrifter 114
sletning af intelligent
lagerdrev 41
sletning af kontakter 19
sletning af kontaktgrupper 19
sletning af
printerhukommelse 42
slette
printerhukommelse 41
Slumretilstand
konfigurere 99
sorte sider 115
spare på forbrugsstoffer 100
standardindstillinger
gendanne 42
status for forbrugsvarer
kontrollere 89
stik til netledning 17
strømsparetilstande
konfigurere 99
støjniveauer 148
sætvis udskrivning fungerer
ikke 145

T

tekst beskåret på udskrift 116
temperatur omkring printeren 151
tilbageholdte dokumenter
udskrives ikke 125
tilbageholdte job
indstille udløbstid 45
udskrive 46
tilføjelse af hardwareoptioner
printerdriver 25

tilføjelse af interne optioner
printerdriver 25
tilføjelse af kontakter 19
tilføjelse af kontaktgrupper 19
tilføjelse af printere til en
computer 23
tilslutning af en computer til
printeren 40
tilslutning af en mobilenhed
til printer 39
tilslutning af printeren
til trådløst netværk 38
tilslutte kabler 17
tomme sider 103
toner smitter nemt af 117
tonerkassette
bestille 90
udskifte 91
tonersvævningsgrad
justere 47
transport af printeren 101
Trusted Platform Module
installation 33
Trykknappemethode 38
trådløs netværkstilslutning 38
trådløs printerserver
installation 36
trådløst netværk
Tilslutning af printeren til 38
Wi-Fi Protected Setup 38

U

Udskift kassette, matcher ikke
printerområde 144
udskiftning af dele
opsamlingsdæk 95
udskiftning af forbrugsstoffer
billedenhed 93
tonerkassette 91
udskriftsjob
annullering 47
udskriftsjob bliver ikke
udskrevet 124
Udskriv kvalitetstestsider 87
udskrive
bruge Wi-Fi Direct 44
fortrolige udskriftsjob 46
fra en computer 43
fra en mobil enhed 43, 44
fra et flashdrev 44
liste over
skrifttypeeksempler 47

netværksopsætningside 40
Side med menuindstillinger 88
tilbageholdte job 46
udskrive en side for installation af
netværk 40
udskrivning af
skrifttypeeksempler 47
udskrivning fra en computer 43
udskrivningsproblem
langsom udskrivning 127
udskriftsjob udskrives ikke 124
understøttede filtyper 45
understøttede flashdrev 45
understøttede papirstørrelser 12
understøttede papirtyper 14
understøttede papirvægte 15
undgå papirstop 131
USB-port 17
aktivere 130

V

valg af placering
til printeren 16
valgfrie kort 25
vandrette lyse striber 118
visning af rapporter 90

W

Wi-Fi Direct
aktivere 39
konfigurere 39
udskrive fra en mobil enhed 44
Wi-Fi-netværk
deaktivering 40
Wi-Fi Protected Setup
trådløst netværk 38