

ΕΚΤΥΠΩΤΗΣ ΛΕΙΖΕΡ MX-B468P

Οδηγός χρήσης

Απρίλιος 2023

Τύπος συσκευής:

4602

Μοντέλο:

48H

Περιεχόμενα

Πληροφορίες ασφαλείας.....	5
Ενδείξεις.....	5
Δηλώσεις για το προϊόν.....	5
Γνωριμία με τον εκτυπωτή.....	8
Διαμορφώσεις εκτυπωτή.....	8
Χρήση του πίνακα ελέγχου.....	9
Κατανόηση της κατάστασης της ενδεικτικής λυχνίας.....	9
Επιλογή χαρτιού.....	10
Ρύθμιση, εγκατάσταση και διαμόρφωση.....	16
Επιλογή θέσης για τον εκτυπωτή.....	16
Σύνδεση καλωδίων.....	17
Διαχείριση σελιδοδεικτών.....	18
Διαχείριση επαφών.....	19
Τοποθέτηση χαρτιού και ειδικών μέσων εκτύπωσης.....	19
Εγκατάσταση και ενημέρωση λογισμικού, προγραμμάτων οδήγησης και υλικολογισμικού.....	23
Εγκατάσταση προαιρετικών εξαρτημάτων υλικού.....	26
Σύνδεση σε δίκτυο.....	39
Ασφάλιση του εκτυπωτή.....	43
Εντοπισμός της υποδοχής ασφαλείας.....	43
Διαγραφή μνήμης του εκτυπωτή.....	43
Διαγραφή της έξυπνης μονάδας αποθήκευσης.....	43
Επαναφορά προεπιλεγμένων εργοστασιακών ρυθμίσεων.....	44
Δήλωση χειρισμού της μνήμης.....	44
Εκτύπωση.....	45
Εκτύπωση από υπολογιστή.....	45
Εκτύπωση από κινητή συσκευή.....	45
Εκτύπωση από μονάδα flash.....	46
Υποστηριζόμενες μονάδες flash και τύποι αρχείων.....	47
Διαμόρφωση ρυθμίσεων για εμπιστευτικές εργασίες.....	47
Εκτύπωση εμπιστευτικών εργασιών και άλλων εργασιών που είναι σε αναμονή.....	48
Εκτύπωση λίστας δειγμάτων γραμματοσειρών.....	49

Τοποθέτηση διαχωριστικών φύλλων μεταξύ των αντιγράφων.....	49
Ακύρωση εργασίας εκτύπωσης.....	49
Προσαρμογή σκουρότητας τόνερ.....	50
Χρήση των μενού του εκτυπωτή.....	51
Σχεδιάγραμμα μενού.....	51
Συσκευή.....	52
Εκτύπωση.....	62
Χαρτί.....	70
Μονάδα USB.....	71
Δίκτυο/Θύρες.....	73
Ασφάλεια.....	86
Αναφορές.....	91
Αντιμετώπιση προβλημάτων.....	92
Συγχώνευση φορμών.....	92
Εκτύπωση σελίδας ρυθμίσεων μενού.....	93
Συντήρηση του εκτυπωτή.....	94
Έλεγχος της κατάστασης των εξαρτημάτων και των αναλωσίμων.....	94
Διαμόρφωση ειδοποιήσεων για αναλώσιμα.....	94
Ρύθμιση ειδοποιήσεων μέσω ηλεκτρονικού ταχυδρομείου.....	94
Προβολή αναφορών.....	95
Παραγγελία εξαρτημάτων και αναλωσίμων.....	95
Αντικατάσταση εξαρτημάτων και αναλωσίμων.....	96
Καθαρισμός των εξαρτημάτων του εκτυπωτή.....	104
Εξοικονόμηση ενέργειας και χαρτιού.....	105
Μεταφορά του εκτυπωτή σε άλλη θέση.....	105
Μεταφορά του εκτυπωτή.....	106
Αντιμετώπιση προβλήματος.....	107
Προβλήματα ποιότητας εκτύπωσης.....	107
Προβλήματα εκτύπωσης.....	108
Ο εκτυπωτής δεν αποκρίνεται.....	135
Αδυναμία ανάγνωσης μονάδας flash.....	136
Ενεργοποίηση της θύρας USB.....	137
Αποκατάσταση εμπλοκών.....	137
Προβλήματα σύνδεσης δικτύου.....	146

Προβλήματα επιλογών υλικού.....	149
Προβλήματα με αναλώσιμα.....	150
Προβλήματα τροφοδοσίας χαρτιού.....	151
Επικοινωνώντας με τον αντιπρόσωπο της περιοχής σας.....	153
Ειδοποιήσεις.....	154
Ευρετήριο.....	162

Πληροφορίες ασφαλείας






Ενδείξεις

Σημείωση: Η *σημείωση* αφορά πληροφορίες που ενδέχεται να σας βοηθήσουν.






Προειδοποίηση: Η *προειδοποίηση* αναφέρεται σε καταστάσεις που ενδέχεται να καταστρέψουν το υλικό ή το λογισμικό του προϊόντος.







ΠΡΟΣΟΧΗ: Η *προσοχή* υποδεικνύει μια πιθανώς επικίνδυνη κατάσταση που ενδέχεται να προκαλέσει τραυματισμό.







Η προσοχή μπορεί να αφορά:

-  **ΠΡΟΣΟΧΗ—ΚΙΝΔΥΝΟΣ ΤΡΑΥΜΑΤΙΣΜΟΥ:** Κίνδυνο τραυματισμού.
-  **ΠΡΟΣΟΧΗ—ΚΙΝΔΥΝΟΣ ΗΛΕΚΤΡΟΠΛΗΞΙΑΣ:** Κίνδυνο ηλεκτροπληξίας.
-  **ΠΡΟΣΟΧΗ—ΖΕΣΤΗ ΕΠΙΦΑΝΕΙΑ:** Κίνδυνο εγκαύματος από άγγιγμα.
-  **ΠΡΟΣΟΧΗ—ΚΙΝΔΥΝΟΣ ΑΝΑΤΡΟΠΗΣ:** Κίνδυνο σύνθλιψης.
-  **ΠΡΟΣΟΧΗ—ΚΙΝΔΥΝΟΣ ΤΡΑΥΜΑΤΙΣΜΟΥ ΔΑΚΤΥΛΩΝ:** Κίνδυνο σε περίπτωση εμπλοκής μεταξύ κινούμενων εξαρτημάτων.

Δηλώσεις για το προϊόν

-  **ΠΡΟΣΟΧΗ—ΚΙΝΔΥΝΟΣ ΤΡΑΥΜΑΤΙΣΜΟΥ:** Για να αποφύγετε τον κίνδυνο πυρκαγιάς ή ηλεκτροπληξίας, συνδέστε το καλώδιο τροφοδοσίας σε μια σωστά γειωμένη πρίζα με κατάλληλη ονομαστική ισχύ που βρίσκεται κοντά στο προϊόν και στην οποία είναι εύκολη η πρόσβαση.
-  **ΠΡΟΣΟΧΗ—ΚΙΝΔΥΝΟΣ ΤΡΑΥΜΑΤΙΣΜΟΥ:** Για να αποφύγετε τον κίνδυνο πυρκαγιάς ή ηλεκτροπληξίας, χρησιμοποιήστε μόνο το καλώδιο παροχής ρεύματος που συνοδεύει αυτό το προϊόν ή ανταλλακτικό καλώδιο εξουσιοδοτημένο από τον κατασκευαστή.
-  **ΠΡΟΣΟΧΗ—ΚΙΝΔΥΝΟΣ ΤΡΑΥΜΑΤΙΣΜΟΥ:** Μην χρησιμοποιείτε αυτό το προϊόν με καλώδια επέκτασης, πολύπριζα, προεκτάσεις πολύπριζων ή συσκευές UPS. Η ισχύς ρεύματος αυτών των τύπων εξαρτημάτων μπορεί να υπερφορτωθεί εύκολα από έναν εκτυπωτή λείζερ και μπορεί να έχει ως αποτέλεσμα κίνδυνο πυρκαγιάς, υλική ζημιά ή χαμηλή απόδοση του εκτυπωτή.
-  **ΠΡΟΣΟΧΗ—ΚΙΝΔΥΝΟΣ ΗΛΕΚΤΡΟΠΛΗΞΙΑΣ:** Για να αποφύγετε τον κίνδυνο ηλεκτροπληξίας, μην τοποθετείτε ή χρησιμοποιείτε το συγκεκριμένο προϊόν κοντά σε νερό ή υγρά σημεία.
-  **ΠΡΟΣΟΧΗ—ΚΙΝΔΥΝΟΣ ΗΛΕΚΤΡΟΠΛΗΞΙΑΣ:** Για να αποφύγετε τον κίνδυνο ηλεκτροπληξίας σε περίπτωση καταιγίδας με αστραπές, μην εγκαθιστάτε το συγκεκριμένο προϊόν και μην πραγματοποιείτε ηλεκτρικές ή καλωδιακές συνδέσεις, όπως σύνδεση για λειτουργία φαξ, σύνδεση του καλωδίου τροφοδοσίας ή του τηλεφώνου.

-  **ΠΡΟΣΟΧΗ—ΚΙΝΔΥΝΟΣ ΤΡΑΥΜΑΤΙΣΜΟΥ:** Μη διπλώνετε, δένετε ή συνθλίβετε το καλώδιο τροφοδοσίας και μην τοποθετείτε βαριά αντικείμενα πάνω του. Μην ταλαιπωρείτε ή προκαλείτε φθορές στο καλώδιο τροφοδοσίας. Μην πιέζετε το καλώδιο τροφοδοσίας μεταξύ αντικειμένων, όπως έπιπλα και τοίχοι. Εάν συμβεί ο,τιδήποτε από τα παραπάνω, υπάρχει κίνδυνος πρόκλησης πυρκαγιάς ή ηλεκτροπληξίας. Εξετάζετε το καλώδιο τροφοδοσίας συχνά για σημάδια τέτοιων προβλημάτων. Αποσυνδέετε το καλώδιο τροφοδοσίας από την πρίζα πριν να το επιθεωρήσετε.
-  **ΠΡΟΣΟΧΗ—ΚΙΝΔΥΝΟΣ ΗΛΕΚΤΡΟΠΛΗΞΙΑΣ:** Για να αποφύγετε τον κίνδυνο ηλεκτροπληξίας, βεβαιωθείτε ότι όλες οι εξωτερικές συνδέσεις (όπως οι συνδέσεις Ethernet και τηλεφωνικού συστήματος) έχουν γίνει σωστά στις θύρες υποδοχής με την αντίστοιχη σήμανση.
-  **ΠΡΟΣΟΧΗ—ΚΙΝΔΥΝΟΣ ΗΛΕΚΤΡΟΠΛΗΞΙΑΣ:** Για να αποφύγετε τον κίνδυνο ηλεκτροπληξίας σε περίπτωση που θέλετε να αποκτήσετε πρόσβαση στην πλακέτα του ελεγκτή ή να εγκαταστήσετε προαιρετικό υλικό ή συσκευές μνήμης κάποια στιγμή μετά από την εγκατάσταση του εκτυπωτή, απενεργοποιήστε τον εκτυπωτή και αποσυνδέστε το καλώδιο τροφοδοσίας από την πρίζα για να συνεχίσετε. Εάν υπάρχουν άλλες συσκευές συνδεδεμένες στον εκτυπωτή, απενεργοποιήστε τις και αποσυνδέστε τυχόν καλώδια σύνδεσης με τον εκτυπωτή.
-  **ΠΡΟΣΟΧΗ—ΚΙΝΔΥΝΟΣ ΗΛΕΚΤΡΟΠΛΗΞΙΑΣ:** Για να αποφύγετε τον κίνδυνο ηλεκτροπληξίας κατά τον καθαρισμό της εξωτερικής επιφάνειας του εκτυπωτή, αποσυνδέστε το καλώδιο τροφοδοσίας από την πρίζα και αποσυνδέστε όλα τα καλώδια από τον εκτυπωτή, πριν προχωρήσετε.
-  **ΠΡΟΣΟΧΗ—ΚΙΝΔΥΝΟΣ ΤΡΑΥΜΑΤΙΣΜΟΥ:** Αν το βάρος του εκτυπωτή ξεπερνάει τα 20 kg (44 lb), για την ασφαλή μετακίνησή του απαιτούνται δύο ή περισσότερα εκπαιδευμένα άτομα.
-  **ΠΡΟΣΟΧΗ—ΚΙΝΔΥΝΟΣ ΤΡΑΥΜΑΤΙΣΜΟΥ:** Σε περίπτωση μετακίνησης του εκτυπωτή, ακολουθήστε αυτές τις οδηγίες για να αποφύγετε τραυματισμούς ή πρόκληση ζημιάς στον εκτυπωτή:
- Βεβαιωθείτε ότι όλες οι θύρες και οι θήκες είναι κλειστές.
 - Απενεργοποιήστε τον εκτυπωτή και αποσυνδέστε το καλώδιο τροφοδοσίας από την πρίζα.
 - Αποσυνδέστε όλα τα καλώδια από τον εκτυπωτή.
 - Αν ο εκτυπωτής έχει συνδεδεμένες επιλογές εξόδου ή προαιρετικές θήκες που βρίσκονται σε όρθια θέση στο δάπεδο, αποσυνδέστε τις προτού μετακινήσετε τον εκτυπωτή.
 - Εάν ο εκτυπωτής διαθέτει τροχήλατη βάση, μετακινήστε την προσεκτικά στη νέα θέση. Προσέξτε όταν περνάτε πάνω από κατώφλια και ανοίγματα στο πάτωμα.
 - Αν ο εκτυπωτής δεν διαθέτει τροχήλατη βάση αλλά έχει διαμορφωθεί με προαιρετικές θήκες ή επιλογές εξόδου, αφαιρέστε τις επιλογές εξόδου και ανασηκώστε τον εκτυπωτή από τις θήκες. Μην προσπαθείτε να ανασηκώσετε τον εκτυπωτή και τις πρόσθετες επιλογές ταυτόχρονα.
 - Χρησιμοποιείτε πάντα τις χειρολαβές του εκτυπωτή, για να τον ανασηκώσετε.
 - Οποιοδήποτε καρότσι χρησιμοποιηθεί για τη μεταφορά του εκτυπωτή, πρέπει να διαθέτει επιφάνεια ικανή να στηρίξει το πλήρες εμβαδόν του εκτυπωτή.
 - Οποιοδήποτε καρότσι χρησιμοποιηθεί για τη μεταφορά των πρόσθετων υλικών εξαρτημάτων, πρέπει να διαθέτει επιφάνεια ικανή να στηρίξει τις διαστάσεις των πρόσθετων εξαρτημάτων.
 - Διατηρήστε τον εκτυπωτή σε όρθια θέση.
 - Αποφύγετε τις ιδιαίτερα απότομες κινήσεις.
 - Βεβαιωθείτε ότι τα δάχτυλά σας δεν βρίσκονται κάτω από τον εκτυπωτή, όταν τον αφήνετε στη θέση του.
 - Βεβαιωθείτε ότι υπάρχει επαρκής χώρος γύρω από τον εκτυπωτή.

-  **ΠΡΟΣΟΧΗ—ΚΙΝΔΥΝΟΣ ΑΝΑΤΡΟΠΗΣ:** Η εγκατάσταση ενός ή περισσότερων προαιρετικών εξαρτημάτων στον εκτυπωτή ή στο MFP ενδέχεται να απαιτεί τη χρήση τροχήλατης βάσης, επίπλου ή άλλου μηχανισμού για την αποφυγή τυχόν αστάθειας που μπορεί να προκαλέσει τραυματισμό. Για περισσότερες πληροφορίες σχετικά με τις υποστηριζόμενες διαμορφώσεις, επικοινωνήστε με το κατάστημα από το οποίο προμηθευτήκατε τον εκτυπωτή.
-  **ΠΡΟΣΟΧΗ—ΚΙΝΔΥΝΟΣ ΑΝΑΤΡΟΠΗΣ:** Για να μειωθεί ο κίνδυνος από την αστάθεια του εξοπλισμού, η τοποθέτηση χαρτιού πρέπει να πραγματοποιείται μεμονωμένα σε κάθε θήκη. Διατηρείτε κάθε άλλη θήκη κλειστή έως ότου είναι απαραίτητο να χρησιμοποιηθεί.
-  **ΠΡΟΣΟΧΗ—ΖΕΣΤΗ ΕΠΙΦΑΝΕΙΑ:** Η θερμοκρασία στο εσωτερικό του εκτυπωτή μπορεί να είναι υψηλή. Για να ελαχιστοποιηθεί ο κίνδυνος τραυματισμού από τυχόν καυτά εξαρτήματα, αφήστε την επιφάνεια να κρυώσει πριν να την ακουμπήσετε.
-  **ΠΡΟΣΟΧΗ—ΚΙΝΔΥΝΟΣ ΤΡΑΥΜΑΤΙΣΜΟΥ ΔΑΚΤΥΛΩΝ:** Για να αποφύγετε τον κίνδυνο τραυματισμού από μαγκώματα, να προσέχετε στις περιοχές που φέρουν αυτήν την ετικέτα. Οι τραυματισμοί από μαγκώματα μπορεί να συμβούν γύρω από εξαρτήματα εν κινήσει, όπως μοχλοί, θύρες, θήκες και καλύμματα.
-  **ΠΡΟΣΟΧΗ—ΚΙΝΔΥΝΟΣ ΤΡΑΥΜΑΤΙΣΜΟΥ:** Στο προϊόν αυτό χρησιμοποιείται λέιζερ. Η χρήση ελέγχων ή ρυθμίσεων ή η εκτέλεση διαδικασιών εκτός αυτών που ορίζονται στον *Οδηγό χρήσης* μπορεί να έχει ως αποτέλεσμα έκθεση σε επικίνδυνη ακτινοβολία.
-  **ΠΡΟΣΟΧΗ—ΚΙΝΔΥΝΟΣ ΤΡΑΥΜΑΤΙΣΜΟΥ:** Η μπαταρία λιθίου σε αυτό το προϊόν δεν αντικαθίσταται. Υπάρχει κίνδυνος έκρηξης σε περίπτωση εσφαλμένης αντικατάστασης μιας μπαταρίας λιθίου. Μην αποφορτίζετε, αποσυναρμολογείτε ή πετάτε την μπαταρία λιθίου στη φωτιά. Να πετάτε τις χρησιμοποιημένες μπαταρίες λιθίου σύμφωνα με τις οδηγίες του κατασκευαστή και την κατά τόπους νομοθεσία.

Το προϊόν αυτό έχει σχεδιαστεί, ελεγχθεί και εγκριθεί ότι ανταποκρίνεται στα αυστηρά παγκόσμια πρότυπα ασφαλείας με τη χρήση συγκεκριμένων εξαρτημάτων του κατασκευαστή. Οι λειτουργίες ασφαλείας κάποιων εξαρτημάτων ενδέχεται να μην είναι πάντα προφανείς. Ο κατασκευαστής δεν φέρει ευθύνη για τη χρήση άλλων εξαρτημάτων αντικατάστασης.

Αναθέστε τη συντήρηση ή τις επισκευές που δεν περιγράφονται στην τεκμηρίωση σε έναν αντιπρόσωπο υποστήριξης.

ΑΠΟΘΗΚΕΥΣΤΕ ΑΥΤΕΣ ΤΙΣ ΟΔΗΓΙΕΣ.

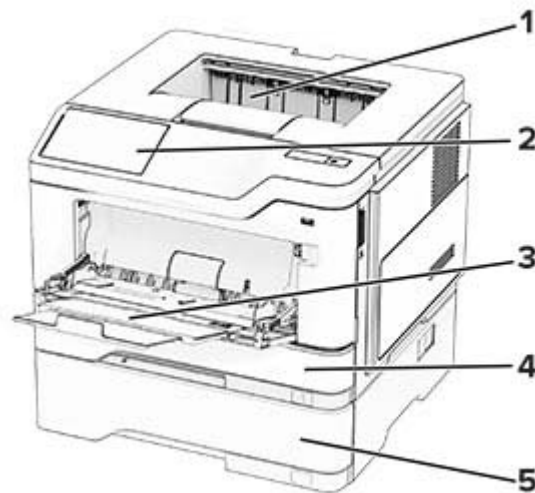
Γνωριμία με τον εκτυπωτή

Διαμορφώσεις εκτυπωτή

⚠ ΠΡΟΣΟΧΗ—ΚΙΝΔΥΝΟΣ ΑΝΑΤΡΟΠΗΣ: Η εγκατάσταση ενός ή περισσότερων προαιρετικών εξαρτημάτων στον εκτυπωτή ή στο MFP ενδέχεται να απαιτεί τη χρήση τροχήλατης βάσης, επίπλου ή άλλου μηχανισμού για την αποφυγή τυχόν αστάθειας που μπορεί να προκαλέσει τραυματισμό. Για περισσότερες πληροφορίες σχετικά με τις υποστηριζόμενες διαμορφώσεις, επικοινωνήστε με το κατάστημα από το οποίο προμηθευτήκατε τον εκτυπωτή.

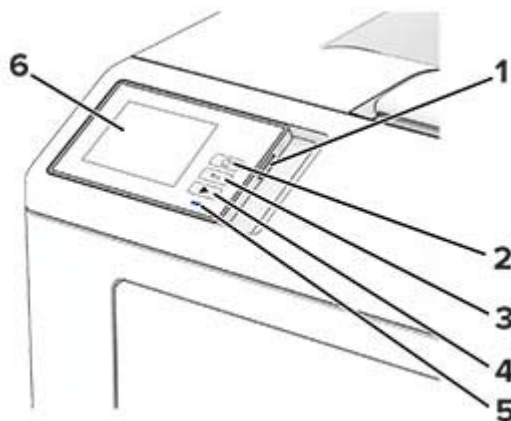
⚠ ΠΡΟΣΟΧΗ—ΚΙΝΔΥΝΟΣ ΑΝΑΤΡΟΠΗΣ: Για να μειωθεί ο κίνδυνος από την αστάθεια του εξοπλισμού, η τοποθέτηση χαρτιού πρέπει να πραγματοποιείται μεμονωμένα σε κάθε θήκη. Διατηρείτε κάθε άλλη θήκη κλειστή έως ότου είναι απαραίτητο να χρησιμοποιηθεί.

Μπορείτε να διαμορφώσετε τον εκτυπωτή σας προσθέτοντας έως και τρεις προαιρετικές θήκες 250 ή 550 φύλλων. Για περισσότερες πληροφορίες, δείτε [“Εγκατάσταση προαιρετικών θηκών” στη σελίδα 27](#).



1	Τυπική υποδοχή
2	Πίνακας ελέγχου
3	Τροφοδότης διαφορετικών μεγεθών
4	Κανονική θήκη 250 ή 550 φύλλων
5	Προαιρετική θήκη 250 ή 550 φύλλων

Χρήση του πίνακα ελέγχου



	Μέρος του πίνακα ελέγχου	Λειτουργία
1	Κουμπί τροφοδοσίας	<ul style="list-style-type: none"> Ενεργοποίηση ή απενεργοποίηση του εκτυπωτή. Σημ.: Για να απενεργοποιήσετε τον εκτυπωτή, πατήστε παρατεταμένα το κουμπί τροφοδοσίας για πέντε δευτερόλεπτα. Ρυθμίστε τον εκτυπωτή σε κατάσταση αναστολής λειτουργίας. Επαναφέρετε τον εκτυπωτή από την κατάσταση αναστολής λειτουργίας ή αδρανοποίησης.
2	Κουμπί αρχικής οθόνης	Μεταβείτε στην αρχική οθόνη.
3	Κουμπί Πίσω	Επιστρέψετε στην προηγούμενη οθόνη.
4	Κουμπί "Εναρξη"	Έναρξη εργασίας.
5	Ενδεικτική λυχνία	Ελέγξτε την κατάσταση του εκτυπωτή.
6	Εμφάνιση	<ul style="list-style-type: none"> Δείτε τα μηνύματα του εκτυπωτή και την κατάσταση των αναλώσιμων. Ρύθμιση και λειτουργία του εκτυπωτή.

Κατανόηση της κατάστασης της ενδεικτικής λυχνίας

Ενδεικτική λυχνία	Κατάσταση του εκτυπωτή
Απενεργοποίηση	Ο εκτυπωτής είναι απενεργοποιημένος.
Σταθερό μπλε χρώμα	Ο εκτυπωτής είναι έτοιμος.
Μπλε που αναβοσβήνει	Ο εκτυπωτής εκτυπώνει ή επεξεργάζεται δεδομένα.
Αναβοσβήνει με κόκκινο χρώμα	Απαιτείται παρέμβαση του χειριστή.
Σταθερά πορτοκαλί	Ο εκτυπωτής βρίσκεται σε κατάσταση αναστολής λειτουργίας.
Αναβοσβήνει με πορτοκαλί χρώμα	Ο εκτυπωτής βρίσκεται σε λειτουργία Deep Sleep ή αδρανοποίησης.

Επιλογή χαρτιού

Οδηγίες για το χαρτί

Η χρήση του κατάλληλου χαρτιού εμποδίζει τις εμπλοκές και εξασφαλίζει εκτύπωση χωρίς προβλήματα.

- Χρησιμοποιείτε πάντα καινούργιο, άφθαρτο χαρτί.
- Πριν την τοποθέτηση του χαρτιού, εντοπίστε τη συνιστώμενη εκτυπώσιμη πλευρά του χαρτιού. Αυτή η πληροφορία αναφέρεται συνήθως στην συσκευασία του χαρτιού.
- Μην χρησιμοποιείτε χαρτί που έχει κοπεί με το χέρι.
- Μην τοποθετείτε στην ίδια θήκη διαφορετικά μεγέθη, τύπους ή βάρη χαρτιού, καθώς κάτι τέτοιο θα οδηγήσει σε εμπλοκές.
- Μην χρησιμοποιείτε χαρτιά με επίστρωση, εκτός αν είναι ειδικά σχεδιασμένα για ηλεκτροφωτογραφική εκτύπωση.

Χαρακτηριστικά χαρτιού

Τα παρακάτω χαρακτηριστικά του χαρτιού επηρεάζουν την ποιότητα και την αξιοπιστία της εκτύπωσης. Λάβετε υπόψη αυτούς τους παράγοντες πριν από την εκτύπωση.

Βάρος

Οι θήκες μπορούν να τροφοδοτούν χαρτί διαφόρων βαρών. Το χαρτί που είναι ελαφρύτερο από 60 g/m² (16 lb) μπορεί να μην είναι αρκετά άκαμπτο ώστε να γίνεται σωστή τροφοδοσία, με αποτέλεσμα να προκαλούνται εμπλοκές. Για περισσότερες πληροφορίες, ανατρέξτε στο θέμα "Υποστηριζόμενα βάρη χαρτιού".

Κύρτωμα

Το κύρτωμα είναι η τάση του χαρτιού να κυρτώνει στις άκρες. Το υπερβολικό κύρτωμα μπορεί να προκαλέσει προβλήματα στην τροφοδότηση του χαρτιού. Η κύρτωση μπορεί να εμφανιστεί αφού το χαρτί περάσει από τον εκτυπωτή, όπου εκτίθεται σε υψηλές θερμοκρασίες. Η αποθήκευση του χαρτιού εκτός συσκευασίας σε θερμό, υγρό, κρύο ή ξηρό περιβάλλον μπορεί να προκαλέσει κύρτωμα πριν από την εκτύπωση και, συνεπώς, προβλήματα με την τροφοδοσία του.

Λειότητα

Η λειότητα του χαρτιού επηρεάζει άμεσα την ποιότητα εκτύπωσης. Αν το χαρτί είναι πολύ τραχύ, το τόνερ δεν κολλάει πάνω του όπως θα έπρεπε. Αν το χαρτί είναι πολύ λείο, μπορεί να παρουσιαστεί πρόβλημα στην τροφοδότηση ή στην ποιότητα εκτύπωσης. Συνιστούμε τη χρήση χαρτιού 50 βαθμών Sheffield.

Περιεκτικότητα σε υγρασία

Η ποσότητα υγρασίας στο χαρτί επηρεάζει τόσο την ποιότητα εκτύπωσης όσο και τη δυνατότητα του εκτυπωτή να τροφοδοτεί το χαρτί σωστά. Αφήστε το χαρτί στην αρχική του συσκευασία έως ότου το χρησιμοποιήσετε. Η έκθεση του χαρτιού σε μεταβολές της υγρασίας μπορεί να υποβαθμίσει την απόδοσή του.

Πριν από την εκτύπωση, αποθηκεύστε το χαρτί στην αρχική του συσκευασία για 24 έως 48 ώρες. Το περιβάλλον στο οποίο αποθηκεύεται το χαρτί πρέπει να είναι το ίδιο με τον εκτυπωτή. Επεκτείνετε αυτό το διάστημα για μερικές ημέρες, αν το περιβάλλον αποθήκευσης ή μεταφοράς διαφέρει κατά πολύ από το περιβάλλον του εκτυπωτή. Το χοντρό χαρτί μπορεί να χρειάζεται μεγαλύτερο χρονικό διάστημα, μέχρι να επανέλθει στην επιθυμητή κατάσταση.

Κατεύθυνση ινών

Τα νερά είναι η ευθυγράμμιση των ινών του χαρτιού σε ένα φύλλο. Τα "νερά" είναι *μακριά*, κατά μήκος του χαρτιού, ή *κοντά*, κατά πλάτος του χαρτιού. Για τη συνιστώμενη κατεύθυνση «νερών», ανατρέξτε στο θέμα "Υποστηριζόμενα βάρη χαρτιού".

Περιεχόμενο ινών

Τα περισσότερα ξηρογραφικά χαρτιά υψηλής ποιότητας κατασκευάζονται από 100% χημικά κατεργασμένο χαρτοπολλτό. Αυτό το περιεχόμενο εξασφαλίζει υψηλό βαθμό σταθερότητας για το χαρτί, με λιγότερα προβλήματα τροφοδότησης και καλύτερη ποιότητα εκτύπωσης. Το χαρτί που περιέχει ίνες, όπως βαμβάκι, μπορεί να επηρεάσει αρνητικά το χειρισμό του χαρτιού.

Μη αποδεκτό χαρτί

Οι παρακάτω τύποι χαρτιού δεν συνιστώνται για χρήση με τον εκτυπωτή:

- Χημικά κατεργασμένα χαρτιά που χρησιμοποιούνται για τη δημιουργία αντιγράφων χωρίς καρμπόν. Είναι επίσης γνωστά ως αυτογραφικά, αυτογραφικό χαρτί (CCP) ή χημικό χαρτί NCR.
- Προτυπωμένα χαρτιά με χημικά που μπορεί να μολύνουν τον εκτυπωτή.
- Προτυπωμένα χαρτιά που μπορεί να επηρεαστούν από τη θερμοκρασία στη μονάδα τήξης του εκτυπωτή.
- Προτυπωμένα χαρτιά που απαιτούν κεντράρισμα (την ακριβή θέση εκτύπωσης στη σελίδα) μεγαλύτερο από ± 2.3 χιλ. (± 0.09 ιν.). Για παράδειγμα, φόρμες οπτικής αναγνώρισης χαρακτήρων (OCR).

Σε ορισμένες περιπτώσεις, η σύμπτωση μπορεί να προσαρμοστεί με μια εφαρμογή για επιτυχή εκτύπωση σε αυτές τις φόρμες.

- Χαρτιά με επίστρωση (με εξαλείψιμο μελάνι), συνθετικά χαρτιά ή θερμικά χαρτιά.
- Χαρτιά με ακατέργαστα άκρα, τραχιά χαρτιά ή με ανώμαλη επιφάνεια, ή κυρτωμένα χαρτιά.
- Ανακυκλωμένα χαρτιά που δεν πληρούν το Ευρωπαϊκό πρότυπο EN12281:2002.
- Χαρτί βάρους κάτω από 60 g/m^2 (16lb).
- Φόρμες ή έγγραφα που αποτελούνται από πολλά τμήματα.

Αποθήκευση χαρτιού

Χρησιμοποιήστε αυτές τις οδηγίες αποθήκευσης χαρτιού για να αποφύγετε τις εμπλοκές και την ανομοιόμορφη ποιότητα εκτύπωσης:

- Αποθηκεύστε το χαρτί στην αρχική συσκευασία, στο ίδιο περιβάλλον με τον εκτυπωτή, για 24 έως 48 ώρες πριν από την εκτύπωση.
- Επεκτείνετε αυτό το διάστημα για μερικές ημέρες, αν το περιβάλλον αποθήκευσης ή μεταφοράς διαφέρει κατά πολύ από το περιβάλλον του εκτυπωτή. Το χοντρό χαρτί μπορεί να χρειάζεται μεγαλύτερο χρονικό διάστημα, μέχρι να επανέλθει στην επιθυμητή κατάσταση.
- Για καλύτερα αποτελέσματα, αποθηκεύετε το χαρτί σε περιβάλλον όπου η θερμοκρασία είναι 21°C (70°F) και η σχετική υγρασία 40%.
- Οι περισσότεροι κατασκευαστές ετικετών συνιστούν την εκτύπωση σε εύρος θερμοκρασιών $18\text{--}24^\circ\text{C}$ ($65\text{--}75^\circ\text{F}$) με σχετική υγρασία μεταξύ 40% και 60%.
- Αποθηκεύετε το χαρτί σε κούτες, σε παλέτα ή ράφι. Μην το αφήνετε απευθείας πάνω στο δάπεδο.
- Φυλάσσετε τις μεμονωμένες συσκευασίες σε επίπεδη επιφάνεια.

- Μην τοποθετείτε τίποτα πάνω σε μεμονωμένες συσκευασίες χαρτιού.
- Βγάλτε το χαρτί από την κούτα ή τη συσκευασία του μόνο όταν είστε έτοιμοι να το τοποθετήσετε στον εκτυπωτή. Η κούτα και η συσκευασία διατηρούν το χαρτί καθαρό, στεγνό και επίπεδο.

Επιλογή προτυπωμένων φορμών και επιστολόχαρτων

- Χρησιμοποιείτε χαρτί με μεγάλα "νερά".
- Χρησιμοποιήστε μόνο φόρμες και επιστολόχαρτα εκτυπωμένα μέσω διαδικασίας λιθογραφίας offset ή εγχάραξης.
- Αποφύγετε χαρτί με ανώμαλη ή τραχιές υφής επιφάνεια.
- Χρησιμοποιήστε μελάνια που δεν επηρεάζονται από τη ρητίνη στο τόνερ. Τα μελάνια που έχουν στερεοποιηθεί μέσω οξειδωσης ή βασίζονται σε λάδι, σε γενικές γραμμές πληρούν αυτές τις απαιτήσεις. Τα υδατοδιαλυτά μελάνια μπορεί να μην τις πληρούν.
- Εκτυπώστε δείγματα σε προτυπωμένες φόρμες και επιστολόχαρτα που θέλετε να χρησιμοποιήσετε, πριν αγοράσετε μεγάλες ποσότητες. Αυτή η ενέργεια καθορίζει αν το μελάνι στην προτυπωμένη φόρμα ή στο επιστολόχαρτο θα επηρεάσει την ποιότητα εκτύπωσης.
- Αν δεν είστε βέβαιοι, επικοινωνήστε με τον προμηθευτή του χαρτιού.
- Κατά την εκτύπωση σε επιστολόχαρτο, τοποθετήστε το χαρτί με τον σωστό προσανατολισμό για τον εκτυπωτή σας.

Υποστηριζόμενα μεγέθη χαρτιού

Μέγεθος χαρτιού	Κανονική θήκη 250 ή 550 φύλλων	Προαιρετική θήκη 250 ή 550 φύλλων	Τροφοδότης διαφορετικών μεγεθών	Εκτύπωση διπλής όψης
A4 210 x 297 χιλ. (8,27 x 11,7 ίν.)	✓	✓	✓	✓
A5 κατακόρυφος προσανατολισμός (SEF) 148 x 210 χιλ. (5,83 x 8,27 ίν.)	✓	✓	✓	X
A5 οριζόντιος προσανατολισμός (LEF)¹ 210 x 148 χιλ. (8,27 x 5,83 ίν.)	✓	✓ ²	✓	X
A6 105 x 148 χιλ. (4,13 x 5,83 ίν.)	✓	✓	✓	X

¹ Η προεπιλογή είναι υποστήριξη μικρής πλευράς.

² Όταν επιλεγεί Universal, η σελίδα διαμορφώνεται για 215,90 x 355,60 χιλ. (8,5 x 14 ίν.) εκτός αν ορίζεται κάτι άλλο από την εφαρμογή.

³ Το χαρτί πρέπει να έχει πλάτος τουλάχιστον 210 χιλ. (8,27 ίν.) και μήκος 279,4 χιλ. (11 ίν.) για εκτύπωση διπλής όψης.

Μέγεθος χαρτιού	Κανονική θήκη 250 ή 550 φύλλων	Προαιρετική θήκη 250 ή 550 φύλλων	Τροφοδότης διαφορετικών μεγεθών	Εκτύπωση διπλής όψης
JIS B5 182 x 257 χιλ. (7,17 x 10,1 ίν.)	✓	✓	✓	X
Oficio (Μεξικό) 216 x 340 χιλ. (8,5 x 13,4 ίν.)	✓	✓	✓	✓
Hagaki 100 x 148 χιλ. (3,93 x 5,83 ίν.)	X	X	✓	X
Statement 139,7 x 215,9 χιλ. (5,5 x 8,5 ίν.)	✓	✓	✓	X
Executive 184,2 x 266,7 χιλ. (7,25 x 10,5 ίν.)	✓	✓	✓	X
Letter 215,9 x 279,4 χιλ. (8,5 x 11 ίν.)	✓	✓	✓	✓
Legal 215,9 x 355,6 χιλ. (8,5 x 14 ίν.)	✓	✓	✓	✓
Folio 215,9 x 330,2 χιλ. (8,5 x 13 ίν.)	✓	✓	✓	✓
Universal² 105 x 148 χιλ. έως 215,9 x 359,92 χιλ. (4,13 x 5,83 ίν. έως 8,5 x 14,17 ίν.)	✓	✓	X	✓ ³
Universal² 76,2 x 127 χιλ. έως 215,9 x 359,92 χιλ. (3 x 5,83 ίν. έως 8,5 x 14,17 ίν.)	X	X	✓	X
Universal² 25,4 x 25,4 χιλ. έως 215,9 x 355,6 χιλ. (1 x 1 ίν. έως 8,5 x 14 ίν.)	X	X	X	X
Φάκελος 7 3/4 98,4 x 190,5 χιλ. (3,875 x 7,5 ίν.)	X	X	✓	X

¹ Η προεπιλογή είναι υποστήριξη μικρής πλευράς.

² Όταν επιλεγεί Universal, η σελίδα διαμορφώνεται για 215,90 x 355,60 χιλ. (8,5 x 14 ίν.) εκτός αν ορίζεται κάτι άλλο από την εφαρμογή.

³ Το χαρτί πρέπει να έχει πλάτος τουλάχιστον 210 χιλ. (8,27 ίν.) και μήκος 279,4 χιλ. (11 ίν.) για εκτύπωση διπλής όψης.

Μέγεθος χαρτιού	Κανονική θήκη 250 ή 550 φύλλων	Προαιρετική θήκη 250 ή 550 φύλλων	Τροφοδότης διαφορετικών μεγεθών	Εκτύπωση διπλής όψης
Φάκελος 9 98,4 x 225,4 χιλ. (3,875 x 8,9 ίν.)	X	X	✓	X
Φάκελος 10 104,8 x 241,3 χιλ. (4,12 x 9,5 ίν.)	X	X	✓	X
Φάκελος DL 110 x 220 χιλ. (4,33 x 8,66 ίν.)	X	X	✓	X
Φάκελος C5 162 x 229 χιλ. (6,38 x 9,01 ίν.)	X	X	✓	X
Φάκελος B5 176 x 250 χιλ. (6,93 x 9,84 ίν.)	X	X	✓	X
Άλλος φάκελος 76,2 x 127 χιλ. έως 215,9 x 359,92 χιλ. (3 x 5,83 ίν. έως 8,5 x 14,17 ίν.)	X	X	✓	X

¹ Η προεπιλογή είναι υποστήριξη μικρής πλευράς.

² Όταν επιλεγεί Universal, η σελίδα διαμορφώνεται για 215,90 x 355,60 χιλ. (8,5 x 14 ίν.) εκτός αν ορίζεται κάτι άλλο από την εφαρμογή.

³ Το χαρτί πρέπει να έχει πλάτος τουλάχιστον 210 χιλ. (8,27 ίν.) και μήκος 279,4 χιλ. (11 ίν.) για εκτύπωση διπλής όψης.

Υποστηριζόμενοι τύποι χαρτιού

Τύπος χαρτιού	Κανονική θήκη 250 ή 550 φύλλων	Προαιρετική θήκη 250 ή 550 φύλλων	Τροφοδότης διαφορετικών μεγεθών	Εκτύπωση διπλής όψης
Απλό χαρτί	✓	✓	✓	✓
Χαρτόνι	X	X	✓	X
Ανακυκλωμένο	✓	✓	✓	✓
Χάρτινες ετικέτες*	✓	✓	✓	X
Τύπου bond	✓	✓	✓	✓
Επιστολόχαρτο	✓	✓	✓	✓
Προεκτυπωμένο	✓	✓	✓	✓

* Οι ετικέτες χαρτιού μίας όψης υποστηρίζονται για περιστασιακή χρήση λιγότερων από 20 σελίδων τον μήνα. Δεν υποστηρίζονται ετικέτες βινυλίου, φαρμακείου ή διπλής όψης.

Τύπος χαρτιού	Κανονική θήκη 250 ή 550 φύλλων	Προαιρετική θήκη 250 ή 550 φύλλων	Τροφοδότης διαφορετικών μεγεθών	Εκτύπωση διπλής όψης
Έγχρωμο χαρτί	✓	✓	✓	✓
Ελαφρύ χαρτί	✓	✓	✓	✓
Βαρύ χαρτί	✓	✓	✓	✓
Τραχύ/Βαμβακερό	✓	✓	✓	✓
Τροφοδοσία φακέλου	✗	✗	✓	✗
Τραχύς φάκελος	✗	✗	✓	✗

* Οι ετικέτες χαρτιού μίας όψης υποστηρίζονται για περιστασιακή χρήση λιγότερων από 20 σελίδων τον μήνα. Δεν υποστηρίζονται ετικέτες βινυλίου, φαρμακείου ή διπλής όψης.

Υποστηριζόμενα βάρη χαρτιού

Κανονική θήκη 250 ή 550 φύλλων	Προαιρετική θήκη 250 ή 550 φύλλων	Τροφοδότης διαφορετικών μεγεθών	Εκτύπωση διπλής όψης*
60–120 g/m ² (16–32 lb. τύπου bond)	60–120 g/m ² (16–32 lb. τύπου bond)	60–216 g/m ² (16–58 lb. τύπου bond)	60–120 g/m ² (16–24 lb. τύπου bond)

* Δεν υποστηρίζει χαρτόνι, ετικέτες ή φακέλους.

Ρύθμιση, εγκατάσταση και διαμόρφωση

Επιλογή θέσης για τον εκτυπωτή

- Αφήστε αρκετό χώρο για το άνοιγμα των θηκών, των καλυμμάτων και των θυρών, καθώς και για την εγκατάσταση εξαρτημάτων υλικού εξοπλισμού.
- Τοποθετήστε τον εκτυπωτή κοντά σε πρίζα ρεύματος.

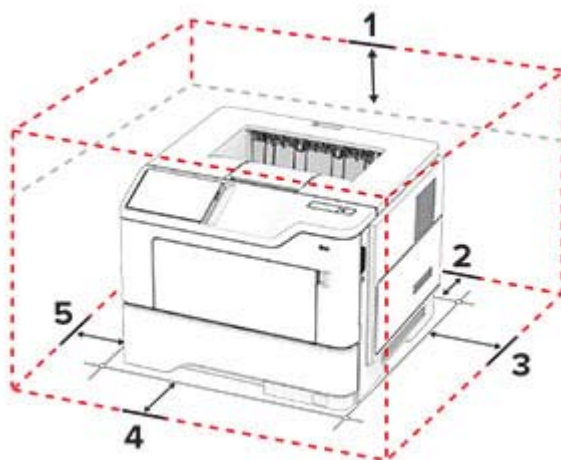
⚠ ΠΡΟΣΟΧΗ—ΚΙΝΔΥΝΟΣ ΤΡΑΥΜΑΤΙΣΜΟΥ: Για να αποφύγετε τον κίνδυνο πυρκαγιάς ή ηλεκτροπληξίας, συνδέστε το καλώδιο τροφοδοσίας σε μια σωστά γειωμένη πρίζα με κατάλληλη ονομαστική ισχύ, που βρίσκεται κοντά στο προϊόν και στην οποία είναι εύκολη η πρόσβαση.

⚠ ΠΡΟΣΟΧΗ—ΚΙΝΔΥΝΟΣ ΗΛΕΚΤΡΟΠΛΗΞΙΑΣ: Για να αποφύγετε τον κίνδυνο ηλεκτροπληξίας, μην τοποθετείτε ή χρησιμοποιείτε το προϊόν κοντά σε νερό ή σε σημεία με υγρασία.

- Βεβαιωθείτε ότι η ροή αέρα στο δωμάτιο είναι σύμφωνη με την τελευταία αναθεώρηση του προτύπου ASHRAE 62 ή του προτύπου CEN Technical Committee 156.
- Επιλέξτε επίπεδη, ανθεκτική και σταθερή επιφάνεια.
- Προστατεύστε τον εκτυπωτή:
 - Από σκόνη, βρωμιά και υγρασία.
 - Από συρραπτικά και συνδετήρες.
 - Από άμεση ροή του αέρα κλιματιστικών, θερμαντικών σωμάτων ή ανεμιστήρων.
 - Από άμεσο ηλιακό φως και υπερβολική υγρασία.
- Τηρείτε τις συνιστώμενες θερμοκρασίες και αποφεύγετε τις διακυμάνσεις:

Εύρος θερμοκρασιών περιβάλλοντος	10 έως 32,2°C (50 έως 90°F)
Εύρος θερμοκρασιών αποθήκευσης	15,6 έως 32,2°C (60 έως 90°F)

- Για λόγους επαρκούς αερισμού, αφήστε γύρω από τον εκτυπωτή τα ακόλουθα συνιστώμενα περιθώρια:



1	Κορυφή	305 χιλ. (12 ίν.)
2	Πίσω πλευρά	100 χιλ. (3,94 ίν.)
3	Δεξιά πλευρά	76,2 χιλ. (3 ίν.)

4	Μπροστινή όψη	305 χιλ. (12 ίν.) Σημ.: Ο ελάχιστος απαιτούμενος χώρος στο μπροστινό μέρος του εκτυπωτή είναι 76 χιλ. (3 ίντσες).
5	Αριστερή πλευρά	110 χιλ. (4,33 ίν.)

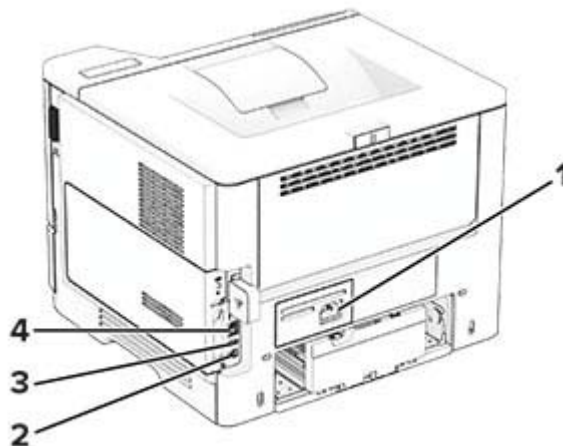
Σύνδεση καλωδίων

ΠΡΟΣΟΧΗ—ΚΙΝΔΥΝΟΣ ΗΛΕΚΤΡΟΠΛΗΞΙΑΣ: Για να αποφύγετε τον κίνδυνο ηλεκτροπληξίας σε περίπτωση καταιγίδας με αστραπές, μην εγκαθιστάτε το συγκεκριμένο προϊόν και μην πραγματοποιείτε ηλεκτρικές ή καλωδιακές συνδέσεις, όπως σύνδεση για λειτουργία φαξ, σύνδεση του καλωδίου τροφοδοσίας ή του τηλεφώνου.

ΠΡΟΣΟΧΗ—ΚΙΝΔΥΝΟΣ ΤΡΑΥΜΑΤΙΣΜΟΥ: Για να αποφύγετε τον κίνδυνο πυρκαγιάς ή ηλεκτροπληξίας, συνδέστε το καλώδιο τροφοδοσίας σε μια σωστά γειωμένη πρίζα με κατάλληλη ονομαστική ισχύ, που βρίσκεται κοντά στο προϊόν και στην οποία είναι εύκολη η πρόσβαση.

ΠΡΟΣΟΧΗ—ΚΙΝΔΥΝΟΣ ΤΡΑΥΜΑΤΙΣΜΟΥ: Για να αποφύγετε τον κίνδυνο πυρκαγιάς ή ηλεκτροπληξίας, χρησιμοποιήστε μόνο το καλώδιο τροφοδοσίας που συνοδεύει αυτό το προϊόν ή ανταλλακτικό καλώδιο εξουσιοδοτημένο από τον κατασκευαστή.

Προειδοποίηση—Πιθανή βλάβη: Για να μην προκληθεί απώλεια δεδομένων ή δυσλειτουργία του εκτυπωτή, μην αγγίζετε το καλώδιο USB, τους προσαρμογείς ασύρματου δικτύου ή τον εκτυπωτή στις εικονιζόμενες περιοχές κατά τη διάρκεια της εκτύπωσης.



	Θύρα εκτυπωτή	Λειτουργία
1	Υποδοχή καλωδίου τροφοδοσίας	Συνδέστε το καλώδιο εκτυπωτή σε πρίζα με κατάλληλη γείωση.
2	Θύρα εκτυπωτή USB	Συνδέστε τον εκτυπωτή σε υπολογιστή.
3	Θύρα USB	Συνδέστε ένα πληκτρολόγιο ή οποιαδήποτε συμβατή επιλογή.
4	θύρα Ethernet	Σύνδεση του εκτυπωτή σε δίκτυο.

Διαχείριση σελιδοδεικτών

Δημιουργία σελιδοδεικτών

Χρησιμοποιήστε σελιδοδείκτες για να εκτυπώσετε έγγραφα που ανοίγεται συχνά και τα οποία είναι αποθηκευμένα σε διακομιστές ή στο Web.

- 1 Ανοίξτε ένα πρόγραμμα περιήγησης στο διαδίκτυο και πληκτρολογήστε τη διεύθυνση IP του εκτυπωτή στο πεδίο διευθύνσεων.

Σημειώσεις:

- Δείτε τη διεύθυνση IP του εκτυπωτή στην αρχική οθόνη του εκτυπωτή. Η διεύθυνση IP εμφανίζεται ως τέσσερα σύνολα αριθμών που χωρίζονται με τελείες, όπως 123.123.123.123.
- Αν χρησιμοποιείτε διακομιστή μεσολάβησης, απενεργοποιήστε τον προσωρινά για να φορτωθεί σωστά η ιστοσελίδα.

- 2 Κάντε κλικ στην επιλογή **Σελιδοδείκτες > Προσθήκη σελιδοδείκτη** και, στη συνέχεια, πληκτρολογήστε ένα όνομα σελιδοδείκτη.
- 3 Επιλέξτε έναν τύπο πρωτοκόλλου διεύθυνσης και κατόπιν κάντε ένα από τα παρακάτω:
 - Για HTTP και HTTPS, πληκτρολογήστε τη διεύθυνση URL που θέλετε να ορίσετε ως σελιδοδείκτη.
 - Για HTTPS, χρησιμοποιήστε το όνομα του υπολογιστή δικτύου αντί για τη διεύθυνση IP. Για παράδειγμα, πληκτρολογήστε **myWebsite.com/sample.pdf** αντί να πληκτρολογήσετε **123.123.123.123/sample.pdf**. Βεβαιωθείτε ότι το όνομα του υπολογιστή δικτύου αντιστοιχεί στο κοινό όνομα (Common Name – CN) που αναγράφεται στο πιστοποιητικό του διακομιστή. Για περισσότερες πληροφορίες σχετικά με το πώς θα βρείτε το κοινό όνομα (CN) στο πιστοποιητικό του διακομιστή, ανατρέξτε στις πληροφορίες βοήθειας του προγράμματος περιήγησης που χρησιμοποιείτε.
 - Για FTP, πληκτρολογήστε τη διεύθυνση FTP. Για παράδειγμα, **myServer/myDirectory**. Εισαγάγετε τον αριθμό θύρας FTP. Η θύρα 21 είναι η προεπιλεγμένη θύρα για την αποστολή εντολών.
 - Για SMB, πληκτρολογήστε τη διεύθυνση φακέλου δικτύου. Για παράδειγμα, **myServer/myShare/myFile.pdf**. Πληκτρολογήστε το όνομα του τομέα δικτύου.
 - Εάν είναι απαραίτητο, επιλέξτε τον τύπο ελέγχου ταυτότητας για FTP και SMB.

Για να περιορίσετε την πρόσβαση στο σελιδοδείκτη, εισαγάγετε ένα PIN.

Σημ.: Η εφαρμογή υποστηρίζει τους παρακάτω τύπους αρχείων: PDF, JPEG ΚΑΙ TIFF. Άλλοι τύποι αρχείων, όπως DOCX και XLSX, υποστηρίζονται σε ορισμένα μοντέλα εκτυπωτών.

- 4 Κάντε κλικ στο **Save (Αποθήκευση)**.

Δημιουργία φακέλων

- 1 Ανοίξτε ένα πρόγραμμα περιήγησης στο Web και πληκτρολογήστε τη διεύθυνση IP του εκτυπωτή στο πεδίο διευθύνσεων.

Σημειώσεις:

- Δείτε τη διεύθυνση IP του εκτυπωτή στην αρχική οθόνη του εκτυπωτή. Η διεύθυνση IP εμφανίζεται ως τέσσερα σύνολα αριθμών που χωρίζονται με τελείες, όπως 123.123.123.123.

- Αν χρησιμοποιείτε διακομιστή μεσολάβησης, απενεργοποιήστε τον προσωρινά για να φορτωθεί σωστά η ιστοσελίδα.

2 Επιλέξτε **Σελιδοδείκτες > Προσθήκη φακέλου** και, στη συνέχεια, πληκτρολογήστε ένα όνομα φακέλου.

Σημ.: Για να περιορίσετε την πρόσβαση στο φάκελο, εισαγάγετε ένα PIN.



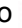


3 Κάντε κλικ στην επιλογή **Αποθήκευση**.

Σημ.: Μπορείτε να δημιουργήσετε φακέλους ή σελιδοδείκτες μέσα σε ένα φάκελο. Για να δημιουργήσετε ένα σελιδοδείκτη, βλ. [“Δημιουργία σελιδοδεικτών” στη σελίδα 18](#).

Διαχείριση επαφών

1 Στην αρχική οθόνη, επιλέξτε **Βιβλίο διευθύνσεων**

2 Εφαρμόστε μία ή περισσότερες από τις εξής λύσεις:

- Για να προσθέσετε μια επαφή, πατήστε το εικονίδιο  στο επάνω μέρος της οθόνης και, στη συνέχεια, πατήστε **Δημιουργία επαφής**. Αν είναι απαραίτητο, προσδιορίστε μια μέθοδο σύνδεσης για να επιτρέπεται η πρόσβαση στην εφαρμογή.
- Για να διαγράψετε μια επαφή, πατήστε το εικονίδιο  στο επάνω μέρος της οθόνης, πατήστε **Διαγραφή επαφών** και, στη συνέχεια, επιλέξτε την επαφή.
- Για να επεξεργαστείτε τα στοιχεία της επαφής, πατήστε το όνομα της επαφής.
- Για να δημιουργήσετε μια ομάδα, πατήστε το εικονίδιο  στο επάνω μέρος της οθόνης και, στη συνέχεια, πατήστε **Δημιουργία ομάδας**. Αν είναι απαραίτητο, προσδιορίστε μια μέθοδο σύνδεσης για να επιτρέπεται η πρόσβαση στην εφαρμογή.
- Για να διαγράψετε μια ομάδα, πατήστε το εικονίδιο  στο επάνω μέρος της οθόνης, πατήστε **Διαγραφή ομάδων** και, στη συνέχεια, επιλέξτε την ομάδα.
- Για να επεξεργαστείτε μια ομάδα επαφών, πατήστε την επιλογή **ΟΜΑΔΕΣ >**, επιλέξτε ένα όνομα ομάδας >  > και, στη συνέχεια, επιλέξτε την ενέργεια που θέλετε να πραγματοποιήσετε.

3 Εφαρμόστε τις αλλαγές.

Τοποθέτηση χαρτιού και ειδικών μέσων εκτύπωσης

Ορισμός του μεγέθους και του τύπου χαρτιού

- 1** Στην αρχική, πατήστε **Ρυθμίσεις > Χαρτί > Ρύθμιση θήκης > Μέγεθος/Τύπος χαρτιού >** και επιλέξτε μια προέλευση χαρτιού.
- 2** Ορίστε το μέγεθος και τον τύπο χαρτιού.

Διαμόρφωση των ρυθμίσεων για χαρτί Universal

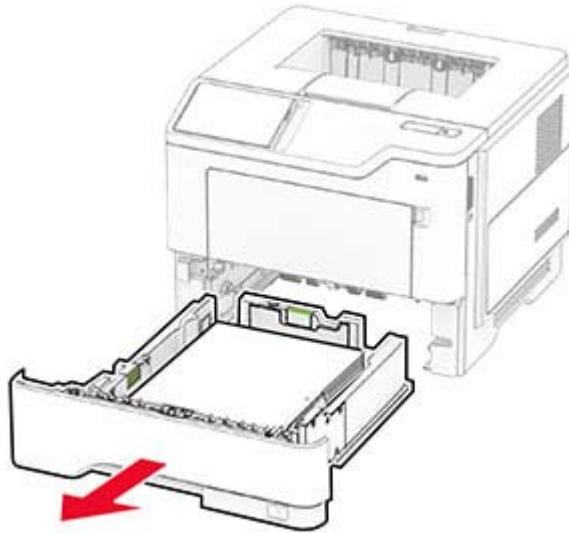
- 1** Στην αρχική οθόνη, πατήστε **Ρυθμίσεις > Χαρτί > Διαμόρφωση μέσου εκτύπωσης > Ρύθμιση Universal**.
- 2** Διαμορφώστε τις ρυθμίσεις.

Τοποθέτηση χαρτιού στις θήκες

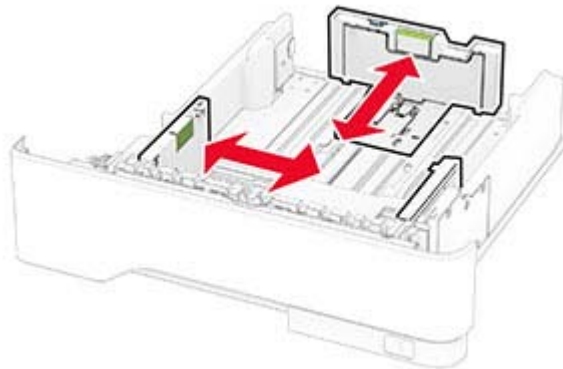
⚠ ΠΡΟΣΟΧΗ—ΚΙΝΔΥΝΟΣ ΑΝΑΤΡΟΠΗΣ: Για να μειωθεί ο κίνδυνος από την αστάθεια του εξοπλισμού, η τοποθέτηση χαρτιού πρέπει να πραγματοποιείται μεμονωμένα σε κάθε θήκη. Διατηρείτε κάθε άλλη θήκη κλειστή έως ότου είναι απαραίτητο να χρησιμοποιηθεί.

1 Αφαιρέστε τη θήκη.

Σημ.: Για να αποφύγετε τις εμπλοκές χαρτιού, μην αφαιρείτε τη θήκη ενώ ο εκτυπωτής είναι απασχολημένος.



2 Ρυθμίστε τους οδηγούς έτσι ώστε να αντιστοιχούν στο μέγεθος του χαρτιού που τοποθετείτε.



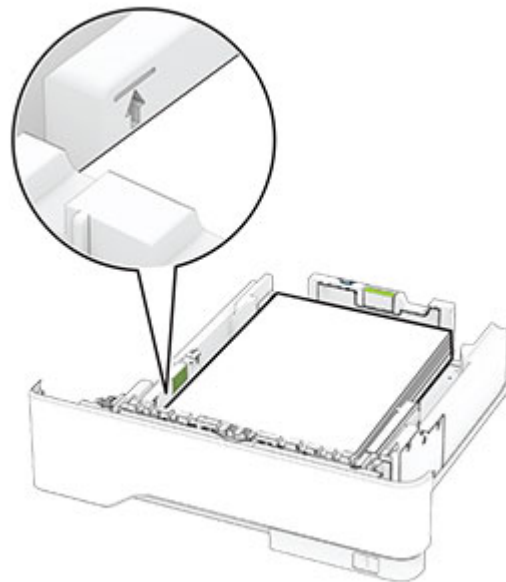
3 Λυγίστε, ξεφυλλίστε και ισιώστε τις άκρες του χαρτιού πριν το τοποθετήσετε.



4 Τοποθετήστε τη στοίβα χαρτιού με την πλευρά εκτύπωσης προς τα κάτω και βεβαιωθείτε ότι οι οδηγοί εφάπτονται στο χαρτί.

Σημειώσεις:

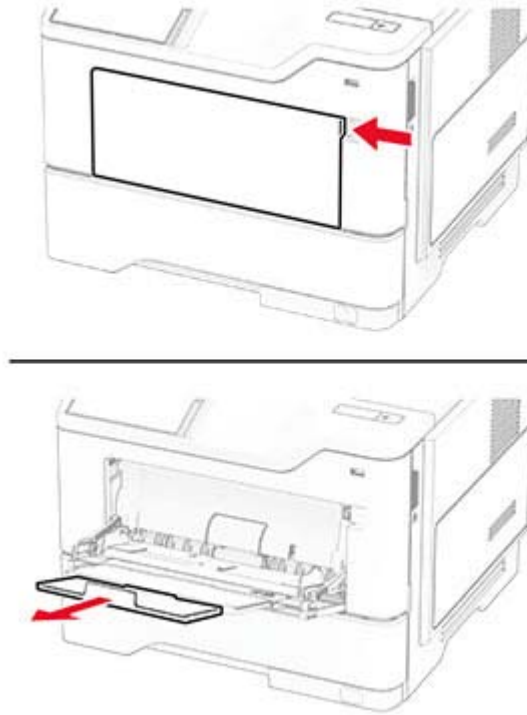
- Για εκτύπωση μίας όψης, τοποθετήστε το επιστολόχαρτο με την πλευρά εκτύπωσης προς τα κάτω και την κεφαλίδα στραμμένη προς το μπροστινό μέρος της θήκης.
- Για εκτύπωση διπλής όψης, τοποθετήστε το επιστολόχαρτο με την πλευρά εκτύπωσης προς τα πάνω και την κεφαλίδα στραμμένη προς το πίσω μέρος της θήκης.
- Μην σύρετε το χαρτί μέσα στη θήκη.
- Για να αποφύγετε τυχόν εμπλοκές χαρτιού, βεβαιωθείτε ότι το ύψος της στοίβας βρίσκεται κάτω από την ένδειξη μέγιστου γεμίσματος χαρτιού.

**5** Τοποθετήστε τη θήκη.

Αν χρειάζεται, ρυθμίστε το μέγεθος και τον τύπο του χαρτιού από τον πίνακα ελέγχου, έτσι ώστε να αντιστοιχούν στο χαρτί που έχει τοποθετηθεί.

Τοποθέτηση μέσων εκτύπωσης στον τροφοδότη διαφορετικών μεγεθών

1 Ανοίξτε τον τροφοδότη διαφορετικών μεγεθών.



2 Λυγίστε, ξεφυλλίστε και ισιώστε τις άκρες του χαρτιού πριν το τοποθετήσετε.



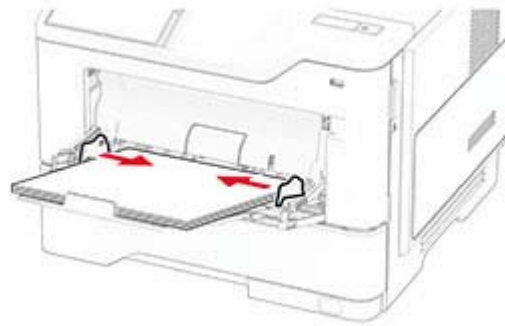
3 Τοποθετήστε το χαρτί με την πλευρά εκτύπωσης προς τα πάνω.

Σημειώσεις:

- Για εκτύπωση μίας όψης, τοποθετήστε το επιστολόχαρτο με την πλευρά εκτύπωσης προς τα πάνω και την κεφαλίδα στραμμένη προς το πίσω μέρος του εκτυπωτή.
- Για εκτύπωση διπλής όψης, τοποθετήστε το επιστολόχαρτο με την πλευρά εκτύπωσης προς τα κάτω και την κεφαλίδα στραμμένη προς το μπροστινό μέρος του εκτυπωτή.
- Τοποθετήστε τους φακέλους με το πτερύγιο προς τα κάτω και στην αριστερή πλευρά.

Προειδοποίηση—Πιθανή βλάβη: Μην χρησιμοποιείτε φακέλους με γραμματόσημα, συνδετήρες, κόπιτσες, παράθυρα, εσωτερικές επενδύσεις ή αυτοκόλλητα.

4 Προσαρμόστε τον οδηγό ανάλογα με το μέγεθος του χαρτιού που τοποθετείτε.



5 Από τον πίνακα ελέγχου, ορίστε το μέγεθος και τον τύπο χαρτιού ανάλογα με το χαρτί που έχει τοποθετηθεί.

Σύνδεση θηκών

- 1 Στη αρχική οθόνη, πατήστε **Ρυθμίσεις > Χαρτί > Ρύθμιση θήκης** > και επιλέξτε μια ρύθμιση προέλευσης χαρτιού.
- 2 Ορίστε το ίδιο μέγεθος και τύπου χαρτιού για τις θήκες που συνδέετε.
- 3 Στην αρχική οθόνη, πατήστε **Ρυθμίσεις > Συσκευή > Συντήρηση > Μενού διαμόρφωσης > Ρύθμιση θήκης > Σύνδεση θηκών**.
- 4 Πατήστε **Αυτόματα**.

Για να αποσυνδέσετε τις θήκες, βεβαιωθείτε ότι δεν υπάρχουν θήκες με το ίδιο μέγεθος ή τον ίδιο τύπο χαρτιού.

Προειδοποίηση—Πιθανή βλάβη: Η θερμοκρασία στη μονάδα τήξης ποικίλλει ανάλογα με τον Τύπο χαρτιού που ορίζεται. Για να αποφύγετε προβλήματα κατά την εκτύπωση, ρυθμίστε τον τύπο χαρτιού στον εκτυπωτή ανάλογα με το χαρτί που είναι τοποθετημένο στη θήκη.

Εγκατάσταση και ενημέρωση λογισμικού, προγραμμάτων οδήγησης και υλικολογισμικού

Εγκατάσταση του λογισμικού του εκτυπωτή

Σημειώσεις:

- Το πρόγραμμα οδήγησης εκτύπωσης περιλαμβάνεται στο πακέτο εγκατάστασης του λογισμικού.
 - Για υπολογιστές Macintosh με macOS έκδοση 10.7 ή νεότερη, δεν χρειάζεται να εγκαταστήσετε το πρόγραμμα οδήγησης για να εκτυπώσετε σε έναν εκτυπωτή με πιστοποίηση AirPrint. Εάν θέλετε προσαρμοσμένες λειτουργίες εκτύπωσης, κάντε λήψη του προγράμματος οδήγησης εκτύπωσης.
- 1 Προμηθευτείτε ένα αντίγραφο του πακέτου εγκατάστασης του λογισμικού.
 - Από το CD λογισμικού που συνοδεύει τον εκτυπωτή.
 - Από την τοποθεσία μας στο Web ή το τοπικό κατάστημα από το οποίο προμηθευτήκατε τον εκτυπωτή.

- 2 Εκτελέστε το πρόγραμμα εγκατάστασης και, στη συνέχεια, ακολουθήστε τις οδηγίες που εμφανίζονται στην οθόνη του υπολογιστή.

Προσθήκη εκτυπωτών σε υπολογιστή

Προτού ξεκινήσετε, κάντε μία από τις εξής ενέργειες:

- Συνδέστε τον εκτυπωτή και τον υπολογιστή στο ίδιο δίκτυο. Για περισσότερες πληροφορίες σχετικά με τη σύνδεση του εκτυπωτή σε δίκτυο, δείτε [“Σύνδεση του εκτυπωτή σε δίκτυο Wi-Fi” στη σελίδα 39](#)
- Συνδέστε τον υπολογιστή στον εκτυπωτή. Για περισσότερες πληροφορίες, δείτε [“Σύνδεση υπολογιστή στον εκτυπωτή” στη σελίδα 41](#).
- Συνδέστε τον εκτυπωτή στον υπολογιστή χρησιμοποιώντας καλώδιο USB. Για περισσότερες πληροφορίες, δείτε [“Σύνδεση καλωδίων” στη σελίδα 17](#).

Σημ.: Το καλώδιο USB πωλείται ξεχωριστά.

Για χρήστες των Windows

- 1 Από έναν υπολογιστή, εγκαταστήστε το πρόγραμμα οδήγησης εκτύπωσης.

Σημ.: Για περισσότερες πληροφορίες, δείτε [“Εγκατάσταση του λογισμικού του εκτυπωτή” στη σελίδα 23](#).

- 2 Ανοίξτε το φάκελο εκτυπωτών και στη συνέχεια κάντε κλικ στην επιλογή **Προσθήκη εκτυπωτή ή σαρωτή**.

- 3 Ανάλογα με τη σύνδεση του εκτυπωτή, κάντε ένα από τα παρακάτω:

- Επιλέξτε έναν εκτυπωτή από τη λίστα και στη συνέχεια κάντε κλικ στην επιλογή **Προσθήκη συσκευής**.
- Κάντε κλικ στην επιλογή **Εμφάνιση εκτυπωτών Wi-Fi Direct**, επιλέξτε έναν εκτυπωτή και, στη συνέχεια, κάντε κλικ στην επιλογή **Προσθήκη συσκευής**.
- Κάντε κλικ στην επιλογή **Ο εκτυπωτής που θέλω δεν εμφανίζεται στη λίστα** και, στη συνέχεια, από το παράθυρο Προσθήκη εκτυπωτή, κάντε τα εξής:

α Επιλέξτε **Add a printer using a TCP/IP address or hostname (Προσθήκη εκτυπωτή με χρήση διεύθυνσης TCP/IP ή ονόματος κεντρικού υπολογιστή**, και μετά κάντε κλικ στο **Next (Επόμενο)**.

β Στο πεδίο Όνομα κεντρικού υπολογιστή ή διεύθυνση IP, πληκτρολογήστε τη διεύθυνση IP του εκτυπωτή και κάντε κλικ στην επιλογή **Επόμενο**.

Σημειώσεις:

- Δείτε τη διεύθυνση IP του εκτυπωτή στην αρχική οθόνη του εκτυπωτή. Η διεύθυνση IP εμφανίζεται ως τέσσερα σύνολα αριθμών που χωρίζονται με τελείες, όπως 123.123.123.123.
- Αν χρησιμοποιείτε διακομιστή μεσολάβησης, απενεργοποιήστε τον προσωρινά για να φορτωθεί σωστά η ιστοσελίδα.

γ Επιλέξτε ένα πρόγραμμα οδήγησης εκτύπωσης και, στη συνέχεια, επιλέξτε **Επόμενο**.

δ Επιλέξτε **Χρήση του προγράμματος οδήγησης εκτύπωσης που είναι εγκατεστημένο (συνιστάται)** και, στη συνέχεια, κάντε κλικ στο κουμπί **Επόμενο**.

ε Πληκτρολογήστε ένα όνομα εκτυπωτή και, στη συνέχεια, κάντε κλικ στο κουμπί **Επόμενο**.

στ Επιλέξτε μια επιλογή κοινής χρήσης εκτυπωτή και, στη συνέχεια, κάντε κλικ στο κουμπί **Επόμενο**.

ζ Κάντε κλικ στην επιλογή **Τέλος**.

Για χρήστες Macintosh

- 1 Από έναν υπολογιστή, ανοίξτε την επιλογή **Εκτυπωτές και σαρωτές**.

- 2 Κάντε κλικ στο στοιχείο **+**, και, στη συνέχεια, επιλέξτε έναν εκτυπωτή.

3 Από το μενού Χρήση, επιλέξτε ένα πρόγραμμα οδήγησης εκτύπωσης.

Σημειώσεις:

- Για να χρησιμοποιήσετε το πρόγραμμα οδήγησης εκτύπωσης Macintosh, επιλέξτε **AirPrint** ή **Secure AirPrint**.
- Εάν θέλετε προσαρμοσμένες λειτουργίες εκτύπωσης, επιλέξτε το πρόγραμμα οδήγησης εκτύπωσης του κατασκευαστή. Για να εγκαταστήσετε το πρόγραμμα οδήγησης, ανατρέξτε στην ενότητα [“Εγκατάσταση του λογισμικού του εκτυπωτή” στη σελίδα 23](#).

4 Προσθέστε τον εκτυπωτή.

Ενημέρωση υλικολογισμικού

Για να βελτιώσετε την απόδοση του εκτυπωτή και να επιδιορθώσετε τα προβλήματα, να ενημερώνετε τακτικά το υλικολογισμικό του εκτυπωτή.

Για περισσότερες πληροφορίες σχετικά με την ενημέρωση του υλικολογισμικού, επικοινωνήστε με τον τοπικό σας αντιπρόσωπο πωλήσεων.

1 Ανοίξτε ένα πρόγραμμα περιήγησης στο διαδίκτυο και πληκτρολογήστε τη διεύθυνση IP του εκτυπωτή στο πεδίο διευθύνσεων.

Σημειώσεις:

- Δείτε τη διεύθυνση IP του εκτυπωτή στην αρχική οθόνη του εκτυπωτή. Η διεύθυνση IP εμφανίζεται ως τέσσερα σύνολα αριθμών που χωρίζονται με τελείες, όπως 123.123.123.123.
- Αν χρησιμοποιείτε διακομιστή μεσολάβησης, απενεργοποιήστε τον προσωρινά για να φορτωθεί σωστά η ιστοσελίδα.

2 Επιλέξτε διαδοχικά **Ρυθμίσεις > Συσκευή > Ενημέρωση υλικολογισμικού**.

3 Κάντε ένα από τα εξής:

- Κάντε κλικ στις επιλογές **Έλεγχος για ενημερώσεις τώρα > Συμφωνώ, έναρξη ενημέρωσης**.
- Αποστείλετε το αρχείο flash.
 - α Μεταβείτε στο αρχείο flash.
 - β Κάντε κλικ στις επιλογές **Αποστολή > Έναρξη**.

Εξαγωγή ή εισαγωγή αρχείου διαμόρφωσης

Μπορείτε να εξαγάγετε τις ρυθμίσεις διαμόρφωσης του εκτυπωτή σε αρχείο κειμένου και, στη συνέχεια, να κάνετε εισαγωγή του αρχείου για εφαρμογή των ρυθμίσεων σε άλλους εκτυπωτές.

1 Ανοίξτε ένα πρόγραμμα περιήγησης στο Web και πληκτρολογήστε τη διεύθυνση IP του εκτυπωτή στο πεδίο διευθύνσεων.

Σημειώσεις:

- Δείτε τη διεύθυνση IP του εκτυπωτή στην αρχική οθόνη του εκτυπωτή. Η διεύθυνση IP εμφανίζεται ως τέσσερα σύνολα αριθμών που χωρίζονται με τελείες, όπως 123.123.123.123.
- Αν χρησιμοποιείτε διακομιστή μεσολάβησης, απενεργοποιήστε τον προσωρινά για να φορτωθεί σωστά η ιστοσελίδα.

2 Στον Embedded Web Server, επιλέξτε **Εξαγωγή διαμόρφωσης** ή **Εισαγωγή διαμόρφωσης**.

- 3 Ακολουθήστε τις οδηγίες που εμφανίζονται στην οθόνη.
- 4 Εάν ο εκτυπωτής υποστηρίζει εφαρμογές, κάντε τα εξής:
 - α Κάντε κλικ στην επιλογή **Εφαρμογές** > επιλέξτε την εφαρμογή > **Διαμόρφωση**.
 - β Επιλέξτε **Εξαγωγή** ή **Εισαγωγή**.

Προσθήκη διαθέσιμων επιλογών στο πρόγραμμα οδήγησης εκτυπωτή

Για χρήστες των Windows

- 1 Ανοίξτε το φάκελο εκτυπωτών.
- 2 Επιλέξτε τον εκτυπωτή που θέλετε να ενημερώσετε και κάντε ένα από τα εξής:
 - Για τα Windows 7 ή μεταγενέστερες εκδόσεις, επιλέξτε **Ιδιότητες εκτυπωτή**.
 - Για προγενέστερες εκδόσεις, επιλέξτε **Ιδιότητες**.
- 3 Μεταβείτε στην καρτέλα "Ρύθμιση παραμέτρων" και κάντε κλικ στην επιλογή **Ενημέρωση τώρα - Ερώτηση στον εκτυπωτή**.
- 4 Εφαρμόστε τις αλλαγές.

Για χρήστες Macintosh

- 1 Από το "System Preferences" (Προτιμήσεις συστήματος) στο μενού Apple, μεταβείτε στον εκτυπωτή σας και επιλέξτε **Options & Supplies** (Πρόσθετα εξαρτήματα και αναλώσιμα).
- 2 Μεταβείτε στη λίστα των εξαρτημάτων υλικού και, στη συνέχεια, προσθέστε τυχόν εγκατεστημένα εξαρτήματα.
- 3 Εφαρμόστε τις αλλαγές.

Εγκατάσταση προαιρετικών εξαρτημάτων υλικού

Διαθέσιμες εσωτερικές επιλογές

- Έξυπνη μονάδα αποθήκευσης
 - Γραμματοσειρές
 - Απλοποιημένα Κινεζικά
 - Παραδοσιακά Κινεζικά
 - Ιαπωνικά
 - Κορεατικά
 - Αραβικά
 - Μαζική αποθήκευση
- Λειτουργίες με άδεια χρήσης
 - IPDS
 - Γραμμικός κώδικας

- Εσωτερική θύρα λύσεων
 - Κάρτα σειριακής διασύνδεσης RS-232C
 - Κάρτα παράλληλης διασύνδεσης 1284-B
 - MarkNet™ Ethernet οπτικών ινών N8230
- MarkNet Ασύρματος διακομιστής εκτυπώσεων N8450
- Αξιόπιστη μονάδα πλατφόρμας (TPM)

Σημειώσεις:

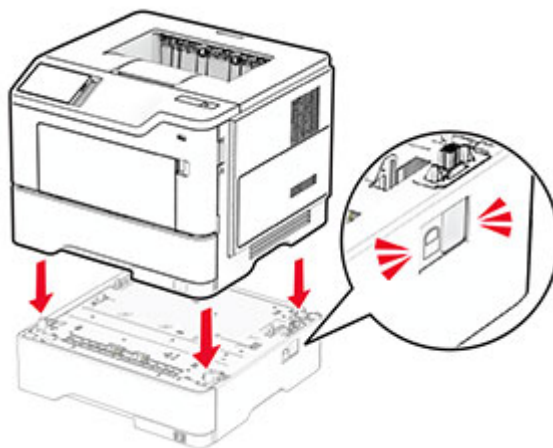
- Για την ενεργοποίηση της Συγχώνευσης φορμών και ορισμένων λειτουργιών IPDS, απαιτείται μια έξυπνη μονάδα αποθήκευσης.
- Ορισμένες επιλογές διατίθενται μόνο σε ορισμένα μοντέλα εκτυπωτών. Για περισσότερες πληροφορίες, επικοινωνήστε με τον αντιπρόσωπό σας.

Εγκατάσταση προαιρετικών θηκών

⚠ ΠΡΟΣΟΧΗ—ΚΙΝΔΥΝΟΣ ΗΛΕΚΤΡΟΠΛΗΞΙΑΣ: Για να αποκτήσετε πρόσβαση στην πλακέτα του ελεγκτή ή για να εγκαταστήσετε προαιρετικά εξαρτήματα ή συσκευές μνήμης χωρίς κίνδυνο ηλεκτροπληξίας μετά την εγκατάσταση του εκτυπωτή, απενεργοποιήστε τον εκτυπωτή και αποσυνδέστε το καλώδιο τροφοδοσίας από την πρίζα προτού συνεχίσετε. Εάν υπάρχουν άλλες συσκευές συνδεδεμένες στον εκτυπωτή, απενεργοποιήστε τις και αποσυνδέστε τυχόν καλώδια σύνδεσης με τον εκτυπωτή.

- 1 Απενεργοποιήστε τον εκτυπωτή.
- 2 Αποσυνδέστε το καλώδιο τροφοδοσίας πρώτα από την πρίζα και μετά από τον εκτυπωτή.
- 3 Αφαιρέστε τη συσκευασία της προαιρετικής θήκης και στη συνέχεια αφαιρέστε όλα τα υλικά συσκευασίας.
- 4 Ευθυγραμμίστε τον εκτυπωτή με την προαιρετική θήκη και στη συνέχεια χαμηλώστε τον εκτυπωτή στη θέση του.

⚠ ΠΡΟΣΟΧΗ—ΚΙΝΔΥΝΟΣ ΤΡΑΥΜΑΤΙΣΜΟΥ: Αν το βάρος του εκτυπωτή ξεπερνάει τα 20 kg (44 lb), για την ασφαλή μετακίνησή του απαιτούνται δύο ή περισσότερα εκπαιδευμένα άτομα.



5 Συνδέστε το καλώδιο τροφοδοσίας στον εκτυπωτή και μετά στην πρίζα.

⚠ ΠΡΟΣΟΧΗ—ΚΙΝΔΥΝΟΣ ΤΡΑΥΜΑΤΙΣΜΟΥ: Για να αποφύγετε τον κίνδυνο πυρκαγιάς ή ηλεκτροπληξίας, συνδέστε το καλώδιο τροφοδοσίας σε μια σωστά γειωμένη πρίζα με κατάλληλη ονομαστική ισχύ, που βρίσκεται κοντά στο προϊόν και στην οποία είναι εύκολη η πρόσβαση.

6 Ενεργοποιήστε τον εκτυπωτή.

Προσθέστε τη θήκη στο πρόγραμμα οδήγησης εκτύπωσης, ώστε να είναι διαθέσιμη για τις εργασίες εκτύπωσης. Για περισσότερες πληροφορίες, δείτε [“Προσθήκη διαθέσιμων επιλογών στο πρόγραμμα οδήγησης εκτυπωτή” στη σελίδα 26](#).

Εγκατάσταση της έξυπνης μονάδας αποθήκευσης (ISD)

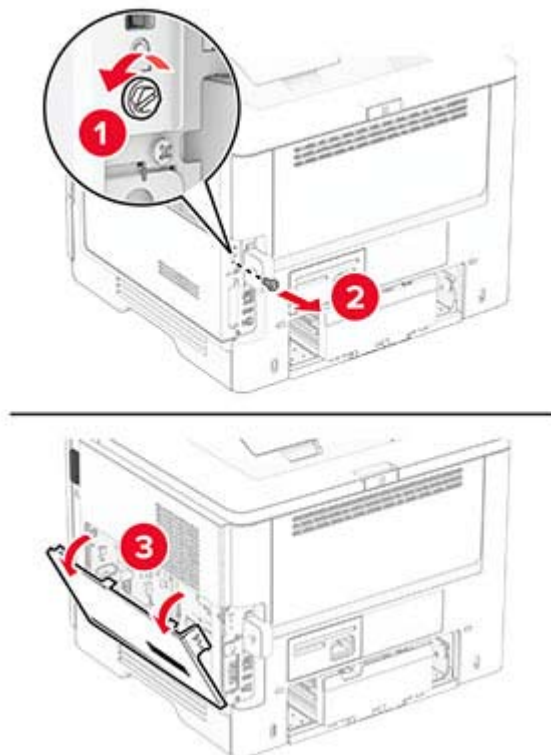
⚠ ΠΡΟΣΟΧΗ—ΚΙΝΔΥΝΟΣ ΗΛΕΚΤΡΟΠΛΗΞΙΑΣ: Για να αποκτήσετε πρόσβαση στην πλακέτα του ελεγκτή ή για να εγκαταστήσετε προαιρετικά εξαρτήματα ή συσκευές μνήμης χωρίς κίνδυνο ηλεκτροπληξίας μετά την εγκατάσταση του εκτυπωτή, απενεργοποιήστε τον εκτυπωτή και αποσυνδέστε το καλώδιο τροφοδοσίας από την πρίζα προτού συνεχίσετε. Εάν υπάρχουν άλλες συσκευές συνδεδεμένες στον εκτυπωτή, απενεργοποιήστε τις και αποσυνδέστε τυχόν καλώδια σύνδεσης με τον εκτυπωτή.

1 Απενεργοποιήστε τον εκτυπωτή.

2 Αποσυνδέστε το καλώδιο τροφοδοσίας πρώτα από την πρίζα και μετά από τον εκτυπωτή.

3 Ανοίξτε το κάλυμμα πρόσβασης της πλακέτας ελεγκτή με ένα κατσαβίδι με επίπεδη μύτη.

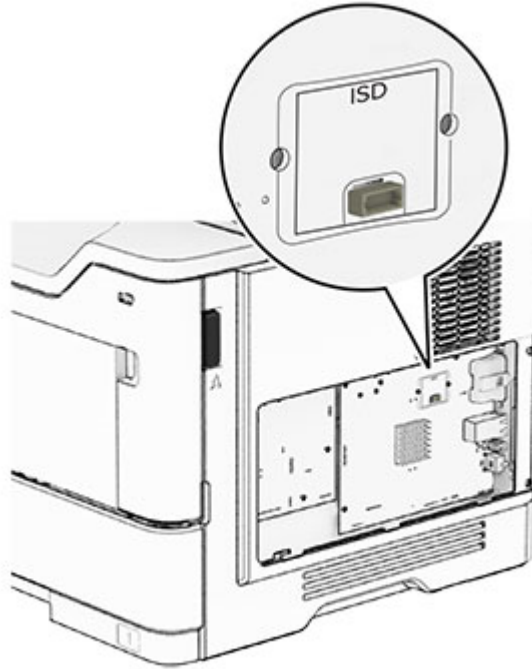
Προειδοποίηση—Πιθανή βλάβη: Τα ηλεκτρονικά εξαρτήματα της πλακέτας ελεγκτή είναι πολύ ευπαθή στον στατικό ηλεκτρισμό. Αγγίξτε μια μεταλλική επιφάνεια στον εκτυπωτή προτού ακουμπήσετε οποιαδήποτε εξαρτήματα ή υποδοχές σύνδεσης της πλακέτας.



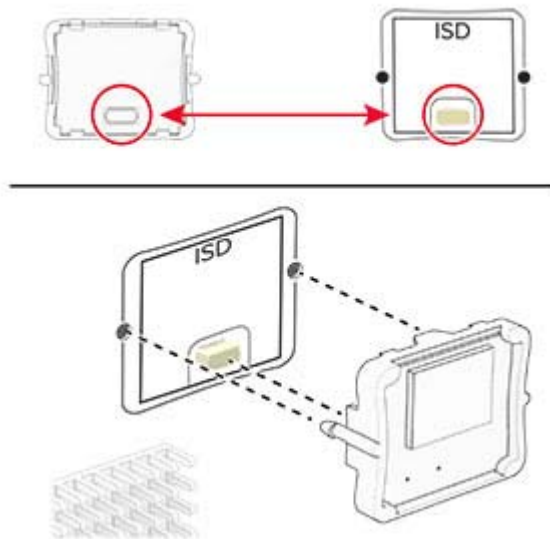
4 Αφαιρέστε τη συσκευασία της έξυπνης μονάδας αποθήκευσης (ISD).

Προειδοποίηση—Πιθανή βλάβη: Αποφύγετε την επαφή με τα σημεία σύνδεσης που βρίσκονται κατά μήκος του άκρου της μονάδας αποθήκευσης.

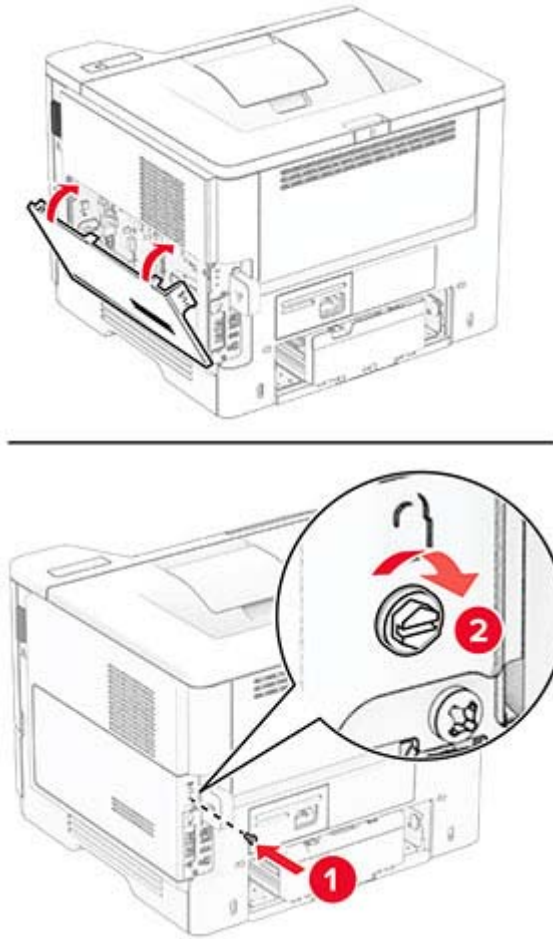
5 Εντοπίστε την υποδοχή σύνδεσης της έξυπνης μονάδας αποθήκευσης (ISD).



6 Εισαγάγετε την έξυπνη μονάδα αποθήκευσης (ISD) στην αντίστοιχη υποδοχή σύνδεσης.



7 Κλείστε το κάλυμμα πρόσβασης της πλακέτας ελεγκτή και τοποθετήστε τη βίδα.



8 Συνδέστε το καλώδιο τροφοδοσίας στον εκτυπωτή και μετά στην πρίζα.

⚠ ΠΡΟΣΟΧΗ—ΚΙΝΔΥΝΟΣ ΤΡΑΥΜΑΤΙΣΜΟΥ: Για να αποφύγετε τον κίνδυνο πυρκαγιάς ή ηλεκτροπληξίας, συνδέστε το καλώδιο τροφοδοσίας σε μια σωστά γειωμένη πρίζα με κατάλληλη ονομαστική ισχύ που βρίσκεται κοντά στο προϊόν και στην οποία είναι εύκολη η πρόσβαση.

9 Ενεργοποιήστε τον εκτυπωτή.

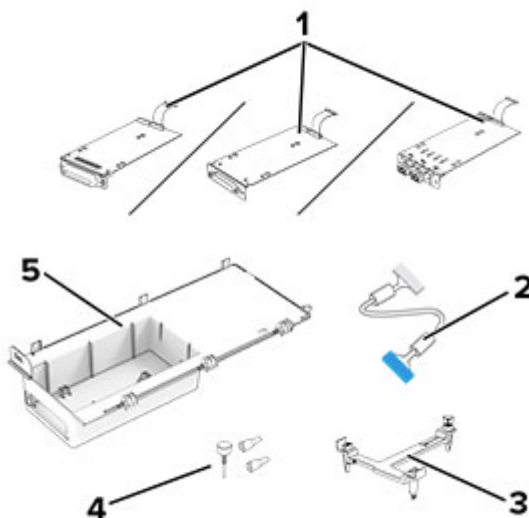
Εγκατάσταση μιας εσωτερικής θύρας λύσεων

⚠ ΠΡΟΣΟΧΗ—ΚΙΝΔΥΝΟΣ ΗΛΕΚΤΡΟΠΛΗΞΙΑΣ: Για να αποκτήσετε πρόσβαση στην πλακέτα του ελεγκτή ή για να εγκαταστήσετε προαιρετικά εξαρτήματα ή συσκευές μνήμης χωρίς κίνδυνο ηλεκτροπληξίας μετά την εγκατάσταση του εκτυπωτή, απενεργοποιήστε τον εκτυπωτή και αποσυνδέστε το καλώδιο τροφοδοσίας από την πρίζα προτού συνεχίσετε. Εάν υπάρχουν άλλες συσκευές συνδεδεμένες στον εκτυπωτή, απενεργοποιήστε τις και αποσυνδέστε τυχόν καλώδια σύνδεσης με τον εκτυπωτή.

1 Απενεργοποιήστε τον εκτυπωτή.

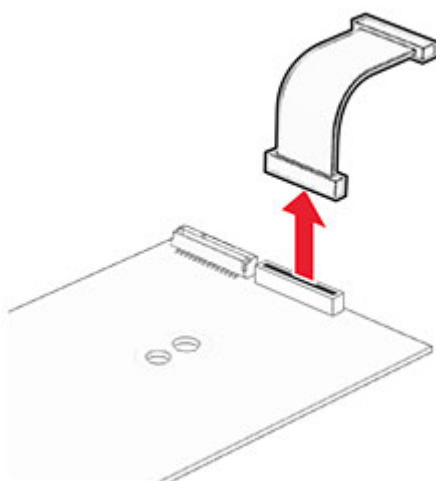
2 Αποσυνδέστε το καλώδιο τροφοδοσίας πρώτα από την πρίζα και μετά από τον εκτυπωτή.

3 Βγάλτε από τη συσκευασία το κιτ εσωτερικής θύρας λύσεων (ISP).

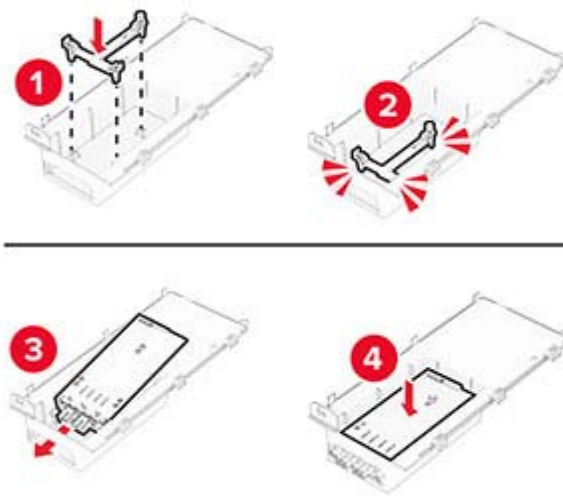


1	ISP <ul style="list-style-type: none"> • Κάρτα σειριακής διασύνδεσης RS-232C • Κάρτα παράλληλης διασύνδεσης 1284-B • MarkNet Ethernet οπτικών ινών N8230
2	Καλώδιο επέκτασης ISP
3	Βάση στερέωσης
4	Χειρόβιδες
5	Περιβλήμα

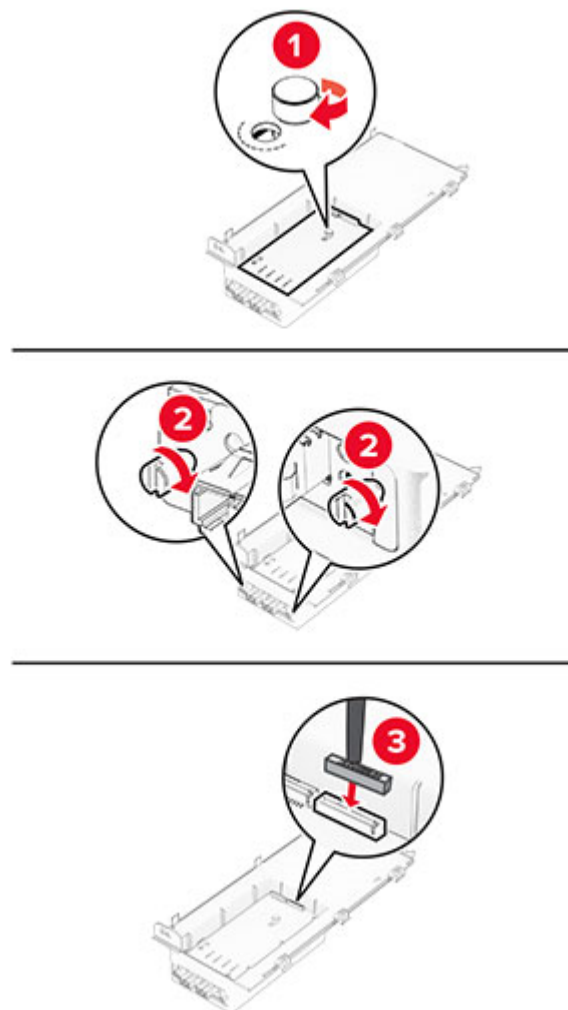
4 Αφαιρέστε το προεγκατεστημένο καλώδιο διασύνδεσης από το ISP.



5 Τοποθετήστε το ISP στο περίβλημά του.

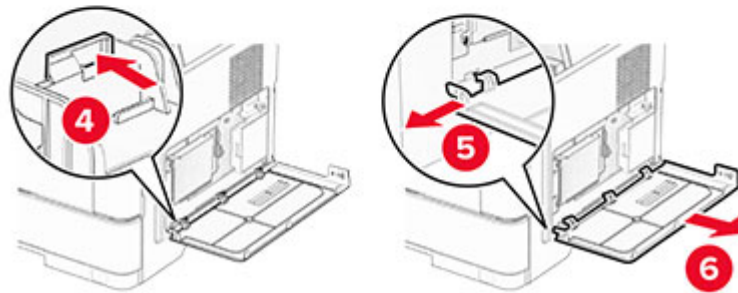
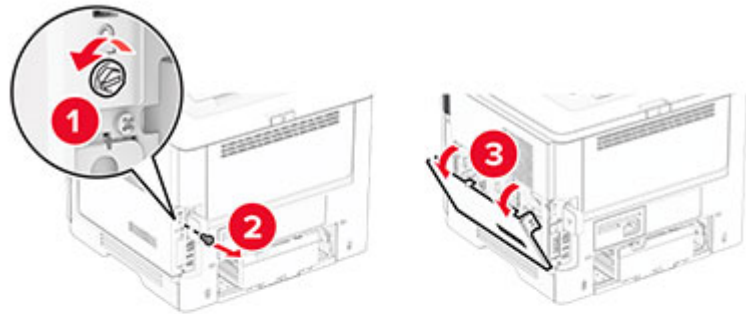


6 Ασφαλίστε το ISP στη θέση του και στη συνέχεια τοποθετήστε το καλώδιο επέκτασης ISP.

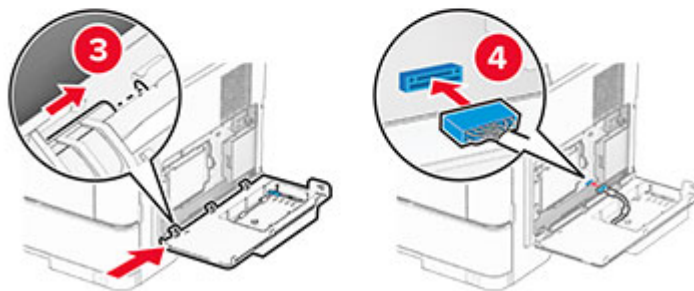
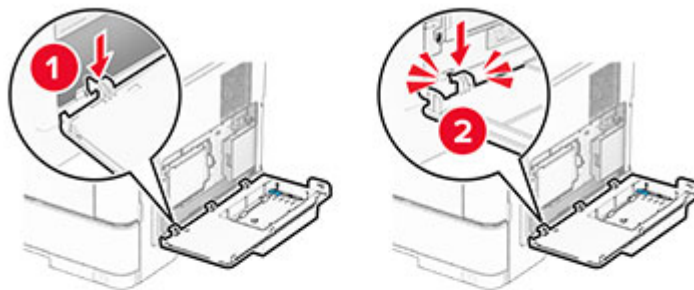


7 Αφαιρέστε το κάλυμμα πρόσβασης στην πλακέτα του ελεγκτή με ένα κατσαβίδι με επίπεδη μύτη.

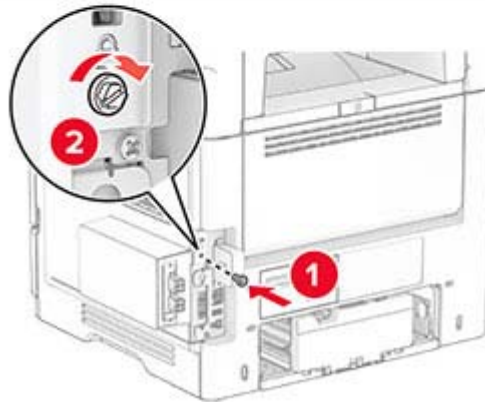
Προειδοποίηση—Πιθανή βλάβη: Τα ηλεκτρονικά εξαρτήματα της πλακέτας ελεγκτή είναι πολύ ευπαθή στον στατικό ηλεκτρισμό. Αγγίξτε μια μεταλλική επιφάνεια στον εκτυπωτή πριν ακουμπήσετε οποιοδήποτε ηλεκτρικό μέρος της πλακέτας ελεγκτή ή τις υποδοχές σύνδεσης.



8 Τοποθετήστε το KIT ISP στον εκτυπωτή.



- 9 Κλείστε το κιτ ISP και στη συνέχεια τοποθετήστε τη βίδα.



- 10 Συνδέστε το καλώδιο τροφοδοσίας στον εκτυπωτή και μετά στην πρίζα.

⚠ ΠΡΟΣΟΧΗ—ΚΙΝΔΥΝΟΣ ΤΡΑΥΜΑΤΙΣΜΟΥ: Για να αποφύγετε τον κίνδυνο πυρκαγιάς ή ηλεκτροπληξίας, συνδέστε το καλώδιο τροφοδοσίας σε μια σωστά γειωμένη πρίζα με κατάλληλη ονομαστική ισχύ που βρίσκεται κοντά στο προϊόν και στην οποία είναι εύκολη η πρόσβαση.

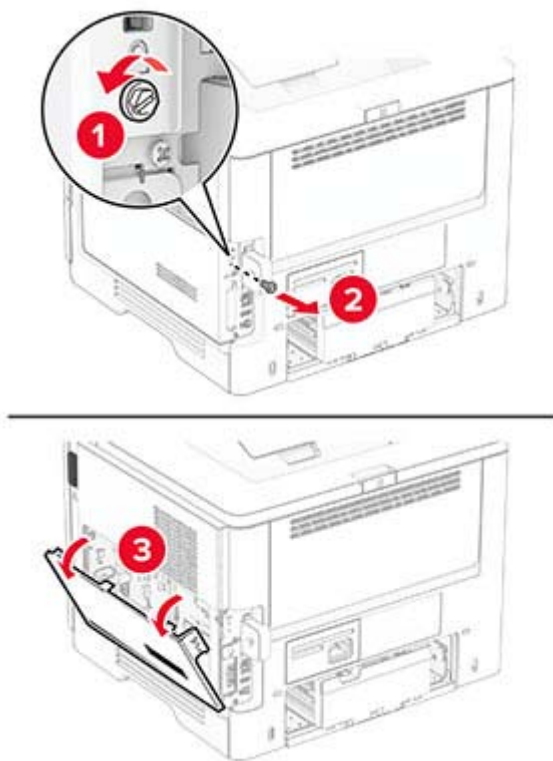
- 11 Ενεργοποιήστε τον εκτυπωτή.

Εγκατάσταση Αξιόπιστης μονάδας πλατφόρμας

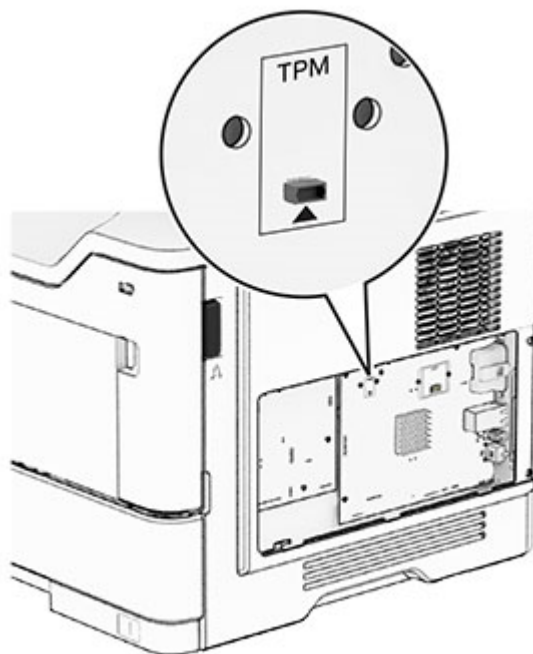
⚠ ΠΡΟΣΟΧΗ—ΚΙΝΔΥΝΟΣ ΗΛΕΚΤΡΟΠΛΗΞΙΑΣ: Για να αποκτήσετε πρόσβαση στην πλακέτα του ελεγκτή ή για να εγκαταστήσετε προαιρετικά εξαρτήματα ή συσκευές μνήμης χωρίς κίνδυνο ηλεκτροπληξίας μετά την εγκατάσταση του εκτυπωτή, απενεργοποιήστε τον εκτυπωτή και αποσυνδέστε το καλώδιο τροφοδοσίας από την πρίζα προτού συνεχίσετε. Αν υπάρχουν άλλες συσκευές συνδεδεμένες στον εκτυπωτή, απενεργοποιήστε τις και αποσυνδέστε τυχόν καλώδια σύνδεσης με τον εκτυπωτή.

- 1 Απενεργοποιήστε τον εκτυπωτή.
- 2 Αποσυνδέστε το καλώδιο τροφοδοσίας πρώτα από την πρίζα και μετά από τον εκτυπωτή.
- 3 Ανοίξτε το κάλυμμα πρόσβασης της πλακέτας ελεγκτή με ένα κατσαβίδι με επίπεδη μύτη.

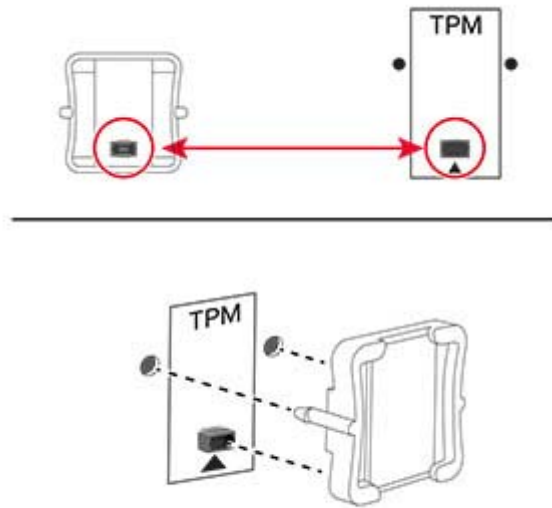
Προειδοποίηση—Πιθανή βλάβη: Τα ηλεκτρονικά εξαρτήματα της πλακέτας ελεγκτή είναι πολύ ευπαθή στον στατικό ηλεκτρισμό. Αγγίξτε μια μεταλλική επιφάνεια στον εκτυπωτή προτού ακουμπήσετε οποιαδήποτε εξαρτήματα ή υποδοχές σύνδεσης της πλακέτας.



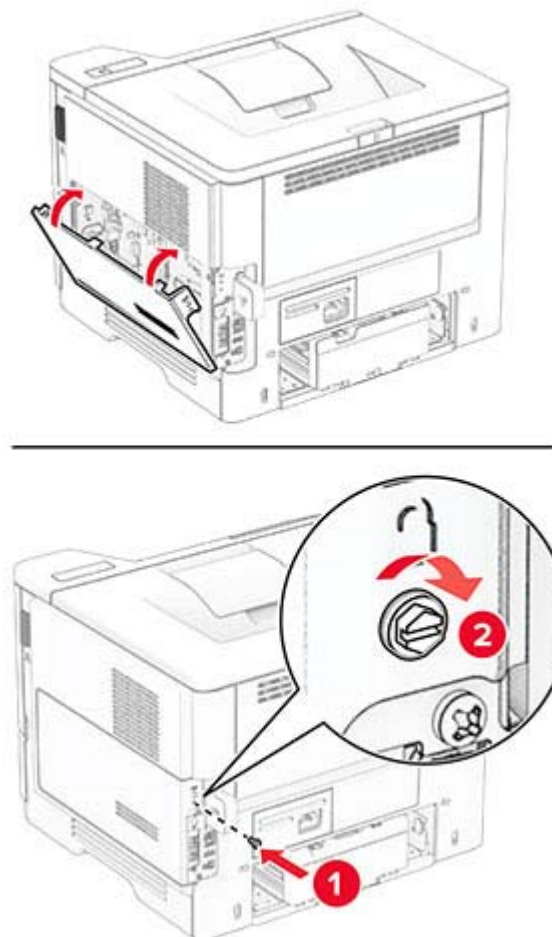
- 4 Αφαιρέστε τη συσκευασία της Αξιόπιστης μονάδας πλατφόρμας
- 5 Εντοπίστε την υποδοχή σύνδεσης της Αξιόπιστης μονάδας πλατφόρμας (TPM).



6 Τοποθετήστε τη μονάδα στην υποδοχή σύνδεσης της Αξιοπίστης μονάδας πλατφόρμας (TPM).



7 Κλείστε το κάλυμμα πρόσβασης της πλακέτας ελεγκτή και τοποθετήστε τη βίδα.



8 Συνδέστε το καλώδιο τροφοδοσίας στον εκτυπωτή και μετά στην πρίζα.

⚠ ΠΡΟΣΟΧΗ—ΚΙΝΔΥΝΟΣ ΤΡΑΥΜΑΤΙΣΜΟΥ: Για να αποφύγετε τον κίνδυνο πυρκαγιάς ή ηλεκτροπληξίας, συνδέστε το καλώδιο τροφοδοσίας σε μια σωστά γειωμένη πρίζα με κατάλληλη ονομαστική ισχύ που βρίσκεται κοντά στο προϊόν και στην οποία είναι εύκολη η πρόσβαση.

9 Ενεργοποιήστε τον εκτυπωτή.

Εγκατάσταση διακομιστή ασύρματων εκτυπώσεων MarkNet N8450

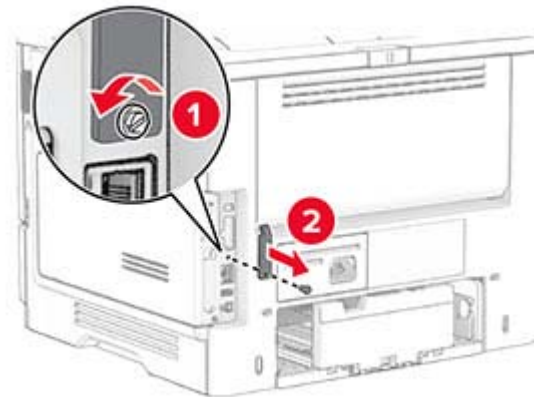
⚠ ΠΡΟΣΟΧΗ—ΚΙΝΔΥΝΟΣ ΗΛΕΚΤΡΟΠΛΗΞΙΑΣ: Για να αποκτήσετε πρόσβαση στην πλακέτα του ελεγκτή ή για να εγκαταστήσετε προαιρετικά εξαρτήματα ή συσκευές μνήμης χωρίς κίνδυνο ηλεκτροπληξίας μετά την εγκατάσταση του εκτυπωτή, απενεργοποιήστε τον εκτυπωτή και αποσυνδέστε το καλώδιο τροφοδοσίας από την πρίζα προτού συνεχίσετε. Αν υπάρχουν άλλες συσκευές συνδεδεμένες στον εκτυπωτή, απενεργοποιήστε τις και αποσυνδέστε τυχόν καλώδια σύνδεσης με τον εκτυπωτή.

1 Απενεργοποιήστε τον εκτυπωτή.

2 Αποσυνδέστε το καλώδιο τροφοδοσίας πρώτα από την πρίζα και μετά από τον εκτυπωτή.

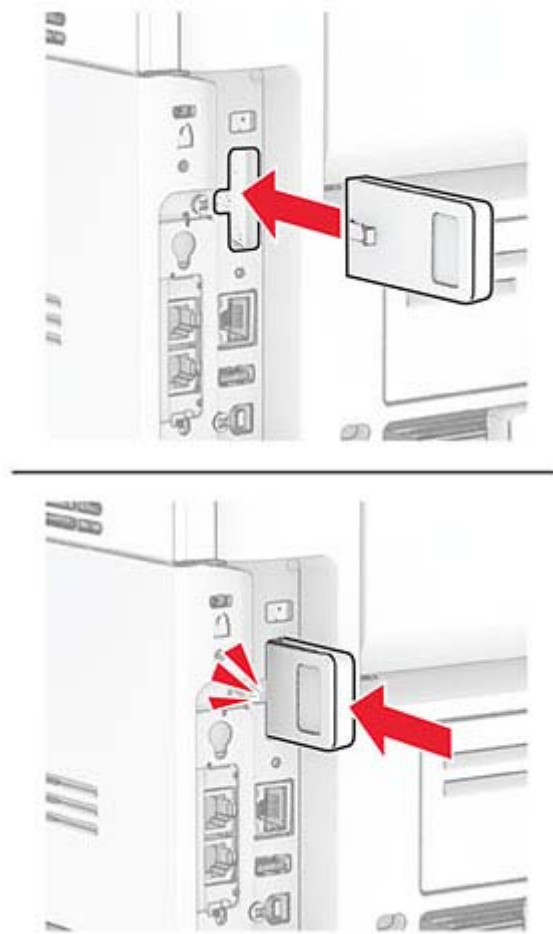
3 Αφαιρέστε το κάλυμμα της θύρας του διακομιστή ασύρματων εκτυπώσεων με ένα κατσαβίδι με επίπεδη μύτη.

Προειδοποίηση—Πιθανή βλάβη: Τα ηλεκτρονικά εξαρτήματα της πλακέτας ελεγκτή είναι πολύ ευπαθή στον στατικό ηλεκτρισμό. Αγγίξτε μια μεταλλική επιφάνεια στον εκτυπωτή προτού ακουμπήσετε οποιαδήποτε εξαρτήματα ή υποδοχές σύνδεσης της πλακέτας.

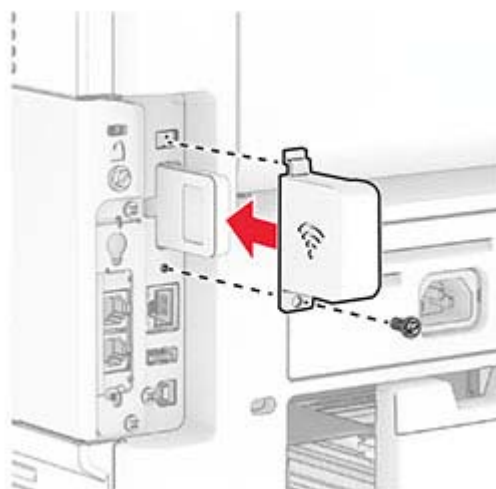


4 Αφαιρέστε τον διακομιστή ασύρματων εκτυπώσεων από τη συσκευασία του.

5 Τοποθετήστε τον διακομιστή ασύρματων εκτυπώσεων μέχρι να ασφαλίσει στη θέση του.



6 Τοποθετήστε το κάλυμμα του διακομιστή ασύρματων εκτυπώσεων.



7 Συνδέστε το καλώδιο τροφοδοσίας στον εκτυπωτή και μετά στην πρίζα.



ΠΡΟΣΟΧΗ—ΚΙΝΔΥΝΟΣ ΤΡΑΥΜΑΤΙΣΜΟΥ: Για να αποφύγετε τον κίνδυνο πυρκαγιάς ή ηλεκτροπληξίας, συνδέστε το καλώδιο τροφοδοσίας σε μια σωστά γειωμένη πρίζα με κατάλληλη ονομαστική ισχύ που βρίσκεται κοντά στο προϊόν και στην οποία είναι εύκολη η πρόσβαση.

8 Ενεργοποιήστε τον εκτυπωτή.

Σύνδεση σε δίκτυο

Σύνδεση του εκτυπωτή σε δίκτυο Wi-Fi

Βεβαιωθείτε ότι το στοιχείο Ενεργός προσαρμογέας έχει ρυθμιστεί σε Αυτόματη λειτουργία. Από την αρχική οθόνη, επιλέξτε **Ρυθμίσεις > Δίκτυο/Θύρες > Επισκόπηση δικτύου > Ενεργός προσαρμογέας**.

- 1 Από την αρχική οθόνη, επιλέξτε **Ρυθμίσεις > Δίκτυο/Θύρες > Ασύρματη σύνδεση > Ρύθμιση στην οθόνη του εκτυπωτή > Επιλογή δικτύου**.
- 2 Επιλέξτε ένα δίκτυο Wi-Fi και πληκτρολογήστε τον κωδικό πρόσβασης δικτύου.

Σημ.: Για μοντέλα εκτυπωτών με δυνατότητα σύνδεσης δικτύου Wi-Fi, κατά την αρχική εγκατάσταση εμφανίζεται μια ερώτηση για τη ρύθμιση δικτύου Wi-Fi.

Σύνδεση του εκτυπωτή σε ασύρματο δίκτυο με χρήση του Wi-Fi Protected Setup (WPS)

Πριν ξεκινήσετε, βεβαιωθείτε ότι:

- Το σημείο πρόσβασης (ασύρματος δρομολογητής) διαθέτει πιστοποίηση ή συμβατότητα WPS. Για περισσότερες πληροφορίες, ανατρέξτε στην τεκμηρίωση που συνοδεύει το σημείο πρόσβασης που χρησιμοποιείτε.
- Ο προσαρμογέας ασύρματου δικτύου είναι εγκατεστημένος στον εκτυπωτή σας. Για περισσότερες πληροφορίες, ανατρέξτε στις οδηγίες που συνοδεύουν τον προσαρμογέα.
- Η επιλογή Ενεργός προσαρμογέας έχει οριστεί σε Αυτόματο. Από την αρχική οθόνη, επιλέξτε **Ρυθμίσεις > Δίκτυο/Θύρες > Επισκόπηση δικτύου > Ενεργός προσαρμογέας**.

Χρήση της μεθόδου κουμπιού

- 1 Από την αρχική οθόνη, επιλέξτε **Ρυθμίσεις > Δίκτυο/Θύρες > Ασύρματη σύνδεση > Wi-Fi Protected Setup > Έναρξη μεθόδου κουμπιού**.
- 2 Ακολουθήστε τις οδηγίες που εμφανίζονται στην οθόνη.

Χρήση της μεθόδου προσωπικού αριθμού αναγνώρισης (PIN)

- 1 Από την αρχική οθόνη, επιλέξτε **Ρυθμίσεις > Δίκτυο/Θύρες > Ασύρματη σύνδεση > Wi-Fi Protected Setup > Έναρξη μεθόδου PIN**.
- 2 Αντιγράψτε τον οχταψήφιο κωδικό PIN του WPS.
- 3 Ανοίξτε το πρόγραμμα περιήγησης στο Web και πληκτρολογήστε τη διεύθυνση IP του σημείου πρόσβασης στο πεδίο διεύθυνσης.

Σημειώσεις:

- Για να μάθετε τη διεύθυνση IP, ανατρέξτε στα έγγραφα τεκμηρίωσης που συνοδεύουν το σημείο πρόσβασης.
 - Αν χρησιμοποιείτε διακομιστή μεσολάβησης, απενεργοποιήστε τον προσωρινά για να φορτωθεί σωστά η ιστοσελίδα.
- 4** Μεταβείτε στις ρυθμίσεις της λειτουργίας WPS. Για περισσότερες πληροφορίες, ανατρέξτε στην τεκμηρίωση που συνόδευε το σημείο πρόσβασης που χρησιμοποιείτε.
- 5** Πληκτρολογήστε τον οκταψήφιο κωδικό PIN και αποθηκεύστε τις αλλαγές.

Διαμόρφωση Wi-Fi Direct

Το Wi-Fi Direct® είναι μια ομότιμη τεχνολογία που βασίζεται σε Wi-Fi και επιτρέπει στις ασύρματες συσκευές να συνδέονται απευθείας σε έναν εκτυπωτή με δυνατότητα Wi-Fi Direct χωρίς τη χρήση σημείου πρόσβασης (ασύρματου δρομολογητή).

Βεβαιωθείτε ότι το στοιχείο Ενεργός προσαρμογέας έχει ρυθμιστεί σε Αυτόματη λειτουργία. Από την αρχική οθόνη, επιλέξτε **Ρυθμίσεις > Δίκτυο/Θύρες > Επισκόπηση δικτύου > Ενεργός προσαρμογέας**.

- 1** Στην αρχική οθόνη, αγγίξτε την επιλογή **Ρυθμίσεις > Δίκτυο/Θύρες > Wi-Fi Direct**.
- 2** Διαμορφώστε τις ρυθμίσεις.
 - **Ενεργοποίηση Wi-Fi Direct**—Επιτρέπει στον εκτυπωτή να εκπέμπει το δικό του δίκτυο Wi-Fi Direct.
 - **Όνομα Wi-Fi Direct**—Εκχωρεί ένα όνομα για το δίκτυο Wi-Fi Direct.
 - **Κωδικός πρόσβασης Wi-Fi Direct**—Εκχωρεί τον κωδικό πρόσβασης για διαπραγμάτευση της ασύρματης ασφάλειας κατά τη χρήση ομότιμης σύνδεσης.
 - **Εμφάνιση κωδικού πρόσβασης στη σελίδα ρύθμισης**—Εμφανίζει τον κωδικό πρόσβασης στη Σελίδα ρύθμισης δικτύου.
 - **Αυτόματη αποδοχή αιτημάτων με πάτημα κουμπιού**—Επιτρέπει στον εκτυπωτή να αποδέχεται αυτόματα αιτήματα σύνδεσης.

Σημ.: Η αυτόματη αποδοχή αιτημάτων με πάτημα κουμπιού δεν είναι ασφαλής.

Σημειώσεις:

- Από προεπιλογή, ο κωδικός πρόσβασης του δικτύου Wi-Fi Direct δεν είναι ορατός στην οθόνη του εκτυπωτή. Για να εμφανίσετε τον κωδικό πρόσβασης, ενεργοποιήστε το εικονίδιο εμφάνισης κωδικού πρόσβασης. Από την αρχική οθόνη, πατήστε **Ρυθμίσεις > Ασφάλεια > Διάφορα > Ενεργοποίηση εμφάνισης κωδικού πρόσβασης/PIN**.
- Μπορείτε να δείτε τον κωδικό πρόσβασης του δικτύου Wi-Fi Direct χωρίς να τον εμφανίσετε στην οθόνη του εκτυπωτή. Στην αρχική οθόνη, πατήστε **Ρυθμίσεις > Αναφορές > Δίκτυο > Σελίδα ρύθμισης δικτύου**.

Σύνδεση φορητής συσκευής στον εκτυπωτή

Πριν συνδέσετε την κινητή συσκευή σας, βεβαιωθείτε ότι έχει διαμορφωθεί το Wi-Fi Direct. Για περισσότερες πληροφορίες, δείτε [“Διαμόρφωση Wi-Fi Direct” στη σελίδα 40](#).

Σύνδεση μέσω Wi-Fi Direct

Σημ.: Αυτές οι οδηγίες ισχύουν μόνο για κινητές συσκευές Android.

- 1 Από τη φορητή συσκευή, μεταβείτε στο μενού ρυθμίσεων.
- 2 Ενεργοποιήστε το **Wi-Fi** και πατήστε **Wi-Fi Direct**.
- 3 Επιλέξτε το όνομα του εκτυπωτή Wi-Fi Direct.
- 4 Επιβεβαιώστε τη σύνδεση στον πίνακα ελέγχου του εκτυπωτή.

Σύνδεση μέσω Wi-Fi

- 1 Από τη φορητή συσκευή, μεταβείτε στο μενού ρυθμίσεων.
- 2 Πατήστε **Wi-Fi** και, στη συνέχεια, επιλέξτε το όνομα του εκτυπωτή Wi-Fi Direct.

Σημ.: Η συμβολοσειρά DIRECT-xy (όπου τα x και y είναι δύο τυχαίοι χαρακτήρες) προστίθεται πριν από το όνομα Wi-Fi Direct.

- 3 Εισαγάγετε τον κωδικό πρόσβασης του Wi-Fi Direct.

Σύνδεση υπολογιστή στον εκτυπωτή

Πριν συνδέσετε τον υπολογιστή σας, βεβαιωθείτε ότι έχει διαμορφωθεί το Wi-Fi Direct. Για περισσότερες πληροφορίες, δείτε [“Διαμόρφωση Wi-Fi Direct” στη σελίδα 40](#).

Για χρήστες των Windows

- 1 Ανοίξτε το φάκελο εκτυπωτών και στη συνέχεια κάντε κλικ στην επιλογή **Προσθήκη εκτυπωτή ή σαρωτή**.
- 2 Κάντε κλικ στην επιλογή **Εμφάνιση εκτυπωτών Wi-Fi Direct** και στη συνέχεια επιλέξτε το όνομα του εκτυπωτή Wi-Fi Direct.
- 3 Στην οθόνη του εκτυπωτή, σημειώστε τον οκταψήφιο κωδικό PIN του εκτυπωτή.
- 4 Πληκτρολογήστε το PIN στον υπολογιστή.

Σημ.: Αν το πρόγραμμα οδήγησης εκτύπωσης δεν είναι ήδη εγκατεστημένο, τότε τα Windows πραγματοποιούν λήψη του κατάλληλου προγράμματος οδήγησης.

Για χρήστες Macintosh

- 1 Κάντε κλικ στο εικονίδιο ασύρματης σύνδεσης και, στη συνέχεια, επιλέξτε το όνομα του εκτυπωτή Wi-Fi Direct.
- 2 Πληκτρολογήστε τον κωδικό πρόσβασης του Wi-Fi Direct.

Σημ.: Επαναφέρετε τον υπολογιστή στο προηγούμενο δίκτυό του μετά την αποσύνδεση από το δίκτυο Wi-Fi Direct.

Απενεργοποίηση του δικτύου Wi-Fi

- 1 Στην αρχική οθόνη, επιλέξτε **Ρυθμίσεις > Δίκτυο/θύρες > Επισκόπηση δικτύου > Ενεργός προσαρμογέας > Βασικό δίκτυο**.
- 2 Ακολουθήστε τις οδηγίες που εμφανίζονται στην οθόνη.

Έλεγχος της συνδεσιμότητας του εκτυπωτή

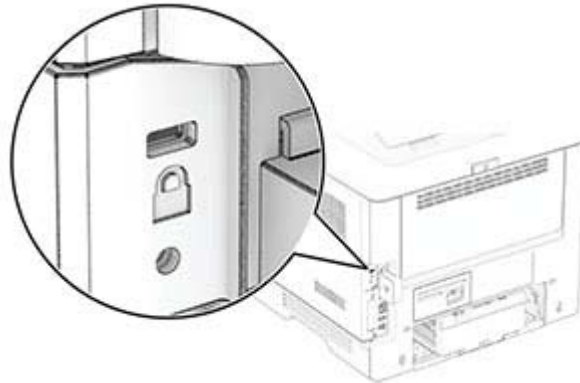
- 1 Στην αρχική οθόνη, πατήστε **Ρυθμίσεις > Αναφορές > Δίκτυο > Σελίδα ρύθμισης δικτύου**.
- 2 Ελέγξτε την πρώτη ενότητα της σελίδας ρύθμισης δικτύου και επιβεβαιώστε ότι η κατάσταση είναι "σε σύνδεση".

Αν η κατάσταση είναι "εκτός σύνδεσης", μπορεί να είναι ανενεργό το τοπικό δίκτυο LAN ή να παρουσιάζει δυσλειτουργία το καλώδιο δικτύου. Επικοινωνήστε με τον διαχειριστή του δικτύου για βοήθεια.

Ασφάλιση του εκτυπωτή

Εντοπισμός της υποδοχής ασφαλείας

Ο εκτυπωτής διαθέτει λειτουργία κλειδώματος ασφαλείας. Συνδέστε μια κλειδαριά ασφαλείας που είναι συμβατή με τους περισσότερους φορητούς υπολογιστές, στην περιοχή που υποδεικνύεται για να κλειδώσετε τον εκτυπωτή στη θέση του.



Διαγραφή μνήμης του εκτυπωτή

Για να διαγράψετε τη μη διατηρήσιμη μνήμη ή τα προσωρινά αποθηκευμένα δεδομένα στον εκτυπωτή, απενεργοποιήστε τον εκτυπωτή.

Για να διαγράψετε τη διατηρήσιμη μνήμη, ρυθμίσεις για τη συσκευή και το δίκτυο, ρυθμίσεις ασφαλείας και ενσωματωμένες λύσεις, κάντε τα εξής:

- 1 Στη αρχική οθόνη, πατήστε **Ρυθμίσεις > Συσκευή > Συντήρηση > Διαγρ. εκτός λειτουρ.**
- 2 Επιλέξτε το πλαίσιο ελέγχου **Καθαρίστε όλες τις πληροφ. στη μη πτητική μνήμη** και κατόπιν αγγίξτε **ΔΙΑΓΡΑΦΗ** ή **OK**.
- 3 Αγγίξτε **Έναρξη οδηγού αρχικής ρύθμισης** ή **Διατήρηση εκτυπωτή εκτός σύνδεσης** και κατόπιν αγγίξτε **Επόμενο** ή **OK**.
- 4 Ξεκινήστε τη λειτουργία.

Σημ.: Αυτή η διαδικασία καταστρέφει επίσης το κλειδί κρυπτογράφησης που χρησιμοποιείται για την προστασία των δεδομένων χρήστη. Η καταστροφή του κλειδιού κρυπτογράφησης καθιστά τα δεδομένα μη ανακτήσιμα.

Διαγραφή της έξυπνης μονάδας αποθήκευσης

- 1 Στη αρχική οθόνη, πατήστε **Ρυθμίσεις > Συσκευή > Συντήρηση > Απαλοιφή εκτός λειτουργίας**.
- 2 Αγγίξτε **Διαγραφή έξυπνης μονάδας αποθήκευσης** και, στη συνέχεια, αγγίξτε **ΔΙΑΓΡΑΦΗ**.
- 3 Ξεκινήστε τη λειτουργία.

Σημειώσεις:

- Η έξυπνη μονάδα αποθήκευσης (ISD) διαγράφεται με κρυπτογράφηση.
- Η διαδικασία καθαρισμού της ISD μπορεί να διαρκέσει από αρκετά λεπτά μέχρι παραπάνω από μία ώρα. Στη διάρκεια αυτής της περιόδου ο εκτυπωτής δεν είναι διαθέσιμος για άλλες εργασίες.

Επαναφορά προεπιλεγμένων εργοστασιακών ρυθμίσεων

- 1 Στην αρχική οθόνη, επιλέξτε **Ρυθμίσεις > Συσκευή > Επαναφορά εργοστασιακών ρυθμίσεων**.
- 2 Στο μενού **Επαναφορά ρυθμίσεων >** επιλέξτε τις ρυθμίσεις που θέλετε να επαναφέρετε > **ΕΠΑΝΑΦΟΡΑ**.
- 3 Ξεκινήστε τη λειτουργία.

Δήλωση χειρισμού της μνήμης

Τύπος μνήμης	Περιγραφή
Ευμετάβλητη μνήμη	Ο εκτυπωτής σας χρησιμοποιεί την τυπική Random Access Memory (Μνήμη τυχαίας προσπέλασης - RAM) για να τοποθετεί προσωρινά στο buffer τα δεδομένα χρήστη κατά τις απλές εργασίες εκτύπωσης.
Μόνιμη μνήμη	Ο εκτυπωτής μπορεί να χρησιμοποιεί δύο τύπους μόνιμης μνήμης: EEPROM και NAND (μνήμη flash). Και οι δύο τύποι αποθηκεύουν το λειτουργικό σύστημα, τις ρυθμίσεις εκτυπωτή και τις πληροφορίες δικτύου. Επίσης, αποθηκεύουν τις ρυθμίσεις σελιδοδεικτών και ενσωματωμένες λύσεις.
Έξυπνη μονάδα αποθήκευσης (ISD)	Σε ορισμένους εκτυπωτές ενδέχεται να υπάρχει εγκατεστημένη έξυπνη μονάδα αποθήκευσης (ISD). Η έξυπνη μονάδα αποθήκευσης (ISD) χρησιμοποιεί μόνιμη μνήμη flash για την αποθήκευση δεδομένων χρήστη από σύνθετες εργασίες εκτύπωσης, δεδομένων φορμών και δεδομένων γραμματοσειρών.

Διαγράψτε τα περιεχόμενα της εγκατεστημένης μνήμης του εκτυπωτή στις παρακάτω περιπτώσεις:

- Ο εκτυπωτής πρόκειται να αποσυρθεί.
- Γίνεται αντικατάσταση της ISD.
- Ο εκτυπωτής θα μεταφερθεί σε άλλο τμήμα ή περιοχή.
- Ο εκτυπωτής θα συντηρηθεί από κάποιο άτομο εκτός της εταιρείας σας.
- Ο εκτυπωτής θα μεταφερθεί εκτός των εγκαταστάσεών σας για συντήρηση.
- Ο εκτυπωτής θα πωληθεί σε άλλη εταιρεία.

Σημ.: Για να απορρίψετε μια μονάδα αποθήκευσης, ακολουθήστε τις πολιτικές και τις διαδικασίες της εταιρείας σας.

Εκτύπωση

Εκτύπωση από υπολογιστή

Σημ.: Για επικέτες, χαρτόνι και φακέλους, ορίστε το μέγεθος και τον τύπο χαρτιού στον εκτυπωτή πριν εκτυπώσετε το έγγραφο.

- 1 Ανοίξτε το παράθυρο διαλόγου "Εκτύπωση" στο έγγραφο που προσπαθείτε να εκτυπώσετε.
- 2 Αν χρειάζεται, προσαρμόστε τις ρυθμίσεις.
- 3 Εκτυπώστε το έγγραφο.

Εκτύπωση από κινητή συσκευή

Εκτύπωση από κινητή συσκευή με χρήση του AirPrint



Η λειτουργία λογισμικού AirPrint είναι μια λύση εκτύπωσης για φορητές συσκευές που σας επιτρέπει να εκτυπώνετε απευθείας από συσκευές Apple σε εκτυπωτή με δυνατότητα σύνδεσης στην υπηρεσία AirPrint.



Σημειώσεις:

- Βεβαιωθείτε ότι η συσκευή Apple και ο εκτυπωτής είναι συνδεδεμένα στο ίδιο δίκτυο. Εάν το δίκτυο έχει πολλούς ασύρματους διανομείς, βεβαιωθείτε ότι και οι δύο συσκευές είναι συνδεδεμένες στο ίδιο υποδίκτυο.
 - Αυτή η εφαρμογή υποστηρίζεται μόνο σε ορισμένες συσκευές Apple.
- 1 Από την κινητή συσκευή σας, επιλέξτε ένα έγγραφο από τη διαχείριση αρχείων σας ή εκκινήστε μια συμβατή εφαρμογή.
 - 2 Πατήστε το εικονίδιο κοινής χρήσης και, στη συνέχεια, πατήστε **Εκτύπωση**.
 - 3 Επιλέξτε έναν εκτυπωτή.
Αν χρειάζεται, προσαρμόστε τις ρυθμίσεις.
 - 4 Εκτυπώστε το έγγραφο.

Εκτύπωση από κινητή συσκευή με χρήση του Wi-Fi Direct®

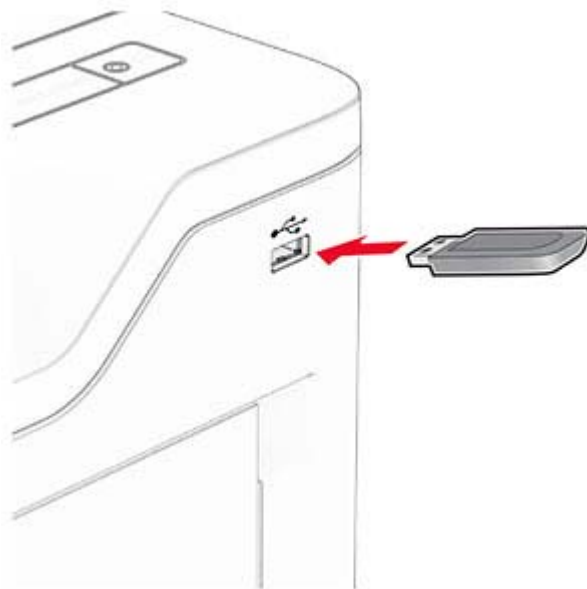
Wi-Fi Direct® είναι μια υπηρεσία εκτύπωσης που σας επιτρέπει να εκτυπώνετε σε οποιονδήποτε εκτυπωτή με δυνατότητα Wi-Fi Direct.

Σημ.: Βεβαιωθείτε ότι η κινητή συσκευή είναι συνδεδεμένη στο ασύρματο δίκτυο του εκτυπωτή. Για περισσότερες πληροφορίες, δείτε [“Σύνδεση φορητής συσκευής στον εκτυπωτή” στη σελίδα 41](#).

- 1 Από την κινητή συσκευή σας, ανοίξτε μια συμβατή εφαρμογή ή επιλέξτε ένα έγγραφο από τη διαχείριση αρχείων σας.
- 2 Ανάλογα με την κινητή συσκευή, κάντε ένα από τα παρακάτω:
 - Πατήστε  > **Εκτύπωση**.
 - Πατήστε  > **Εκτύπωση**.
 - Πατήστε **...** > **Εκτύπωση**.
- 3 Επιλέξτε έναν εκτυπωτή και προσαρμόστε τις ρυθμίσεις αν είναι απαραίτητο.
- 4 Εκτυπώστε το έγγραφο.

Εκτύπωση από μονάδα flash

- 1 Τοποθετήστε τη μονάδα flash.



Σημειώσεις:

- Αν τοποθετήσετε τη μονάδα flash ενώ εμφανίζεται κάποιο μήνυμα σφάλματος, ο εκτυπωτής θα αγνοήσει τη μονάδα flash.
 - Αν τοποθετήσετε τη μονάδα flash ενώ ο εκτυπωτής εκτελεί άλλες εργασίες εκτύπωσης, θα εμφανιστεί στην οθόνη η ένδειξη **Απασχολημένος**.
- 2 Στην οθόνη, επιλέξτε το έγγραφο που θέλετε να εκτυπώσετε.
Αν χρειάζεται, διαμορφώστε τις ρυθμίσεις εκτύπωσης.
 - 3 Εκτυπώστε το έγγραφο.

Για να εκτυπώσετε ένα άλλο έγγραφο, πατήστε **Μονάδα USB**.

Προειδοποίηση—Πιθανή βλάβη: Για να μην προκληθεί απώλεια δεδομένων ή δυσλειτουργία του εκτυπωτή, μην αγγίζετε τη μονάδα flash ή τον εκτυπωτή στην εμφανιζόμενη περιοχή κατά την εκτύπωση, την ανάγνωση ή την εγγραφή στη συσκευή μνήμης.



Υποστηριζόμενες μονάδες flash και τύποι αρχείων

Μονάδες flash

- Μονάδες flash που υποστηρίζουν USB 2.0 ή λιγότερο.
- Μονάδες flash που υποστηρίζουν σύστημα αρχείων NFTS (New Technology File System) ή FAT32 (File Allocation Table).

Τύποι αρχείων

Πρωτότυπο	Εικόνες
<ul style="list-style-type: none"> • PDF (έκδοση 1.7 ή μεταγενέστερη) • Μορφές αρχείων Microsoft (DOC, DOCX, XLS, XLSX, PPT, PPTX) 	<ul style="list-style-type: none"> • JPEG ή JPG • TIFF ή TIF • GIF • BMP • PNG • PCX • DCX

Διαμόρφωση ρυθμίσεων για εμπιστευτικές εργασίες

- 1 Στην αρχική οθόνη, πατήστε **Ρυθμίσεις > Ασφάλεια > Ρύθμιση εμπιστευτικής εκτύπωσης**.
- 2 Διαμορφώστε τις ρυθμίσεις.

Ρύθμιση	Περιγραφή
Μέγ. μη έγκυρο PIN	Καθορίστε το όριο εισαγωγών μη έγκυρου PIN. Σημ.: Όταν συμπληρωθεί το όριο, οι εργασίες εκτύπωσης που αντιστοιχούν στο συγκεκριμένο όνομα χρήστη διαγράφονται.
Λήξη εμπιστευτικής εργασίας	Ορίστε έναν ξεχωριστό χρόνο λήξης για κάθε εργασία σε αναμονή, πριν αυτή διαγραφεί αυτόματα από τη μνήμη του εκτυπωτή ή την έξυπνη μονάδα αποθήκευσης. Σημ.: Οι εργασίες σε αναμονή βρίσκονται σε στάδιο Εμπιστευτικό, Επανάληψης, Κράτησης ή Επαλήθευσης.
Λήξη επαναληπτικών εργασιών	Ρυθμίστε το χρόνο λήξης για τις εργασίες εκτύπωσης που θέλετε να επαναλάβετε.
Επιβεβαίωση λήξης εργασίας	Ρυθμίστε το χρόνο λήξης για την εκτύπωση ενός αντιγράφου μιας εργασίας, ώστε να ελέγξετε την ποιότητά της πριν εκτυπώσετε τα υπόλοιπα αντίγραφα.
Διατήρηση λήξης εργασίας	Ρυθμίστε το χρόνο λήξης για τις εργασίες που θέλετε να αποθηκεύσετε στον εκτυπωτή για εκτύπωση αργότερα.
Να απαιτείται αναμονή όλων των εργασιών	Ρυθμίστε τον εκτυπωτή ώστε να διατηρεί όλες τις εργασίες εκτύπωσης.
Τήρηση διπλότυπων εγγράφων	Ρυθμίστε τον εκτυπωτή ώστε να διατηρεί όλα τα έγγραφα με το ίδιο όνομα αρχείου.

Εκτύπωση εμπιστευτικών εργασιών και άλλων εργασιών που είναι σε αναμονή

Για χρήστες Windows

- 1 Αφού ανοίξετε ένα έγγραφο, πατήστε **Αρχείο > Εκτύπωση**.
- 2 Επιλέξτε έναν εκτυπωτή και κάντε κλικ στην επιλογή **Ιδιότητες, Προτιμήσεις, Επιλογές ή Εγκατάσταση**.
- 3 Επιλέξτε **Εκτύπωση και αναμονή**.
- 4 Επιλέξτε **Χρήση εκτύπωσης και αναμονής** και, στη συνέχεια, αναθέστε ένα όνομα χρήστη.
- 5 Επιλέξτε τον τύπο εργασίας εκτύπωσης (Εμπιστευτική, Επανάληψη, Κράτηση ή Επαλήθευση).
Εάν επιλέξετε **Εμπιστευτικό**, τότε ασφαλίστε την εργασία εκτύπωσης με έναν προσωπικό αριθμό αναγνώρισης (PIN).
- 6 Κάντε κλικ στο κουμπί **OK** ή **Εκτύπωση**.
- 7 Από την αρχική οθόνη του εκτυπωτή, εκκινήστε την εργασία εκτύπωσης.
 - Για εκτύπωση εμπιστευτικών εργασιών, επιλέξτε **Εργασίες σε αναμονή** > επιλέξτε το όνομα χρήστη σας > **Εμπιστευτικές** > πληκτρολογήστε τον κωδικό PIN > επιλέξτε την εργασία εκτύπωσης > διαμορφώστε τις ρυθμίσεις > **Εκτύπωση**.
 - Για εκτύπωση άλλων εργασιών, επιλέξτε **Εργασίες σε αναμονή** > επιλέξτε το όνομα χρήστη σας > επιλέξτε την εργασία εκτύπωσης > διαμορφώστε τις ρυθμίσεις > **Εκτύπωση**.

Για χρήστες Macintosh

Χρήση του AirPrint

- 1 Αφού ανοίξετε ένα έγγραφο, επιλέξτε **Αρχείο > Εκτύπωση**.
- 2 Επιλέξτε έναν εκτυπωτή και, στη συνέχεια, από το αναπτυσσόμενο μενού που ακολουθεί το μενού Προσανατολισμός, επιλέξτε **Εκτύπωση με PIN**.
- 3 Ενεργοποιήστε την επιλογή **Εκτύπωση με PIN** και, στη συνέχεια, εισάγετε έναν τετραψήφιο κωδικό PIN.
- 4 Κάντε κλικ στην επιλογή **Εκτύπωση**.
- 5 Από την αρχική οθόνη του εκτυπωτή, εκκινήστε την εργασία εκτύπωσης. Επιλέξτε **Εργασίες σε αναμονή > επιλέξτε το όνομα χρήστη σας > Εμπιστευτικές > πληκτρολογήστε τον κωδικό PIN > επιλέξτε την εργασία εκτύπωσης > Εκτύπωση**.

Χρήση του προγράμματος οδήγησης εκτύπωσης

- 1 Αφού ανοίξετε ένα έγγραφο, επιλέξτε **Αρχείο > Εκτύπωση**.
- 2 Επιλέξτε έναν εκτυπωτή και, στη συνέχεια, από το αναπτυσσόμενο μενού που ακολουθεί το μενού Προσανατολισμός, επιλέξτε **Εκτύπωση και αναστολή**.
- 3 Επιλέξτε **Εκτύπωση εμπιστευτικών εργασιών** και, στη συνέχεια, πληκτρολογήστε έναν τετραψήφιο κωδικό PIN.
- 4 Κάντε κλικ στην επιλογή **Εκτύπωση**.
- 5 Από την αρχική οθόνη του εκτυπωτή, εκκινήστε την εργασία εκτύπωσης. Επιλέξτε **Εργασίες σε αναμονή > επιλέξτε το όνομα του υπολογιστή σας > Εμπιστευτικό > επιλέξτε την εργασία εκτύπωσης > πληκτρολογήστε τον κωδικό PIN > Εκτύπωση**.


Εκτύπωση λίστας δειγμάτων γραμματοσειρών

- 1 Στην αρχική οθόνη, πατήστε **Ρυθμίσεις > Αναφορές > Εκτύπωση > Γραμματοσειρές εκτύπωσης**.
- 2 Πατήστε **Γραμματοσειρές PCL ή Γραμματοσειρές PS**.

Τοποθέτηση διαχωριστικών φύλλων μεταξύ των αντιγράφων

- 1 Στην αρχική οθόνη, πατήστε **Ρυθμίσεις > Εκτύπωση > Διάταξη > Διαχωριστικά φύλλα > Μεταξύ αντιγράφων**.
- 2 Εκτυπώστε το έγγραφο.

Ακύρωση εργασίας εκτύπωσης

- 1 Από την αρχική οθόνη, πατήστε .
- 2 Επιλέξτε την εργασία προς ακύρωση.

Σημ.: Μπορείτε επίσης να ακυρώσετε μια εργασία πατώντας **Ουρά εργασιών**.

Προσαρμογή σκουρότητας τόνερ

- 1 Στην αρχική οθόνη, επιλέξτε **Ρυθμίσεις > Εκτύπωση > Ποιότητα > Σκουρότητα τόνερ**.
- 2 Προσαρμόστε τη ρύθμιση.

Χρήση των μενού του εκτυπωτή

Σχεδιάγραμμα μενού

Συσκευή	<ul style="list-style-type: none"> • Προτιμήσεις • Λειτουργία Eco • Πίνακας τηλεχειρισμού • Ειδοποιήσεις • Διαχείριση τροφοδοσίας 	<ul style="list-style-type: none"> • Επαναφορά προεπιλεγμένων εργοστασιακών ρυθμίσεων • Συντήρηση • Ορατά εικονίδια της αρχικής οθόνης • Ενημέρωση υλικολογισμικού • Πληροφορίες για τον εκτυπωτή
Εκτύπωση	<ul style="list-style-type: none"> • Διάταξη • Διαμόρφωση ρυθμίσεων • Ποιότητα • Λογιστική καταγραφή εργασιών 	<ul style="list-style-type: none"> • PDF • PostScript • PCL • Εικόνα
Χαρτί	<ul style="list-style-type: none"> • Ρύθμιση θήκης 	<ul style="list-style-type: none"> • Διαμόρφωση μέσω εκτύπωσης
Μονάδα USB	Εκτύπωση από μονάδα flash	
Δίκτυο/Θύρες	<ul style="list-style-type: none"> • Επισκόπηση δικτύου • Ασύρματη σύνδεση • Wi-Fi Direct • AirPrint¹ • Διαχείριση υπηρεσιών για φορητές συσκευές • Ethernet • TCP/IP 	<ul style="list-style-type: none"> • SNMP • IPSec • 802.1x • Ρύθμιση LPD • Ρυθμίσεις HTTP/FTP • USB • Περιορισμός πρόσβασης εξωτερικού δικτύου
Ασφάλεια	<ul style="list-style-type: none"> • Αρχείο καταγραφής ελέγχου ασφαλείας • Περιορισμοί σύνδεσης • Ρύθμιση εκτύπωσης εμπιστευτικών εργασιών 	<ul style="list-style-type: none"> • Διαγραφή προσωρινών αρχείων δεδομένων • Ρυθμίσεις λύσεων LDAP • Διάφορα
Αναφορές	<ul style="list-style-type: none"> • Σελίδα ρυθμίσεων μενού • Συσκευή 	<ul style="list-style-type: none"> • Εκτύπωση • Δίκτυο
Αντιμετώπιση προβλημάτων	Δοκιμαστικές σελίδες ποιότητας εκτύπωσης	
Συγχώνευση φορμών ²	Συγχώνευση φορμών	

¹ Εμφανίζεται μόνο στον Embedded Web Server.

² Εμφανίζεται μόνο όταν έχει εγκατασταθεί μια έξυπνη μονάδα αποθήκευσης.

Συσκευή

Προτιμήσεις

Στοιχείο μενού	Περιγραφή
Γλώσσα προβολής [Λίστα γλωσσών]	Ορισμός της γλώσσας του κειμένου που θα εμφανίζεται στην οθόνη.
Χώρα/Περιοχή [Λίστα χωρών ή περιοχών]	Προσδιορισμός της χώρας ή της περιοχής για την οποία έχουν διαμορφωθεί οι ρυθμίσεις λειτουργίας του εκτυπωτή.
Εκτέλεση αρχ ρύθμ Απενεργοποίηση* Ενεργοποίηση	Εκτελέστε τον οδηγό εγκατάστασης.
Πληκτρολόγιο Τύπος πληκτρολογίου [Λίστα γλωσσών]	Επιλέξτε μια γλώσσα ως τύπο πληκτρολογίου. Σημ.: Μπορεί να μην εμφανίζονται όλες οι τιμές τύπου πληκτρολογίου ή μπορεί να απαιτείται ειδικό υλικό για την εμφάνισή τους.
Εμφανιζόμενες πληροφορίες Εμφανιζόμενο κείμενο 1 (Διεύθυνση IP*) Εμφανιζόμενο κείμενο 2 (Ημερομηνία/ώρα*) Προσαρμοσμένο κείμενο 1 Προσαρμοσμένο κείμενο 2	Προσδιορίστε τις πληροφορίες που θα εμφανίζονται στην αρχική οθόνη.
Ημερομηνία και ώρα Ρύθμιση Τρέχουσα ημερομηνία και ώρα Μη αυτόματος ορισμός ημερομηνίας και ώρας Μορφή ημερομηνίας (MM-HH-EEEE*) Μορφή ώρας (12ωρο πμ/μμ*) Ζώνη ώρας Αντιστάθμιση UTC (GMT) Έναρξη θερινής ώρας Λήξη θερινής ώρας Αντιστάθμιση θερινής ώρας Πρωτόκ ώρας δικτ Ενεργοποίηση NTP (Ενεργοποίηση*) Διακομιστής NTP Ενεργοποίηση ελέγχου ταυτότητας (Ποτέ*) Αναγνωριστικό κλειδιού Κωδικός πρόσβασης	Διαμορφώστε την ημερομηνία και ώρα του εκτυπωτή και το πρωτόκολλο ώρας δικτύου. Σημειώσεις: <ul style="list-style-type: none"> • Η μορφή MM-HH-EEEE είναι η προεπιλεγμένη εργοστασιακή ρύθμιση προεπιλεγμένη εργοστασιακή ρύθμιση για τις Η.Π.Α. Η μορφή HH-MM-EEEE είναι η προεπιλεγμένη εργοστασιακή ρύθμιση για διεθνή χρήση. • Οι επιλογές Αντιστάθμιση UTC (GMT), Έναρξη θερινής ώρας, Λήξη θερινής ώρας και Αντιστάθμιση θερινής ώρας εμφανίζονται μόνο όταν η Ζώνη ώρας έχει ρυθμιστεί σε (UTC +χρήστης) Προσαρμογή. • Οι επιλογές Αναγνωριστικό κλειδιού και Κωδικός πρόσβασης εμφανίζονται μόνο εάν η επιλογή Ενεργοποίηση ελέγχου ταυτότητας έχει οριστεί σε Κλειδί MD5.
Μεγέθη χαρτιού Σύστημα ΗΠΑ* Η.Π.Α.	Καθορίζει τη μονάδα μέτρησης για τα μεγέθη χαρτιού. Σημ.: Η αρχική ρύθμιση του μεγέθους του χαρτιού καθορίζεται από την επιλογή χώρας ή περιοχής κατά την εκτέλεση του οδηγού αρχικής εγκατάστασης.
Φωτεινότητα οθόνης 20-100% (100*)	Προσαρμόστε τη φωτεινότητα της οθόνης.
Σημ.: Ο αστερίσκος (*) δίπλα στην τιμή υποδηλώνει την προεπιλεγμένη εργοστασιακή ρύθμιση.	

Στοιχείο μενού	Περιγραφή
Πρόσβαση σε μονάδες flash Απενεργοποιημένο Ενεργοποιημένο*	Ενεργοποιήστε την πρόσβαση στη μονάδα flash.
Ήχοι συσκευής Σίγαση όλων των ήχων (Απενεργοποίηση*) Ειδοποιήσεις για κουμπιά (Ενεργοποίηση*) Ένταση ήχου (5*) Έλεγχος ειδοποιήσεων (Μία φορά*) Ειδοποίηση κασέτας (Μονή*)	Διαμορφώστε τις ρυθμίσεις ήχου του εκτυπωτή.
Χρονικό όριο οθόνης 5–300 (60*)	Καθορίστε τον αδρανή χρόνο σε δευτερόλεπτα μέχρι να εμφανιστεί η αρχική οθόνη, ή μέχρι ο εκτυπωτής να αποσυνδέσει αυτόματα ένα λογαριασμό χρήστη.
Σημ.: Ο αστερίσκος (*) δίπλα στην τιμή υποδηλώνει την προεπιλεγμένη εργοστασιακή ρύθμιση.	

Οικολογική λειτουργία

Στοιχείο μενού	Περιγραφή
Εκτύπωση Πλευρές Μονής όψης* Διπλής όψης	Καθορίστε την εκτύπωση στη μία ή και στις δύο πλευρές του χαρτιού.
Εκτύπωση Σελίδες ανά πλευρά Απενεργοποίηση* 2 σελίδες ανά πλευρά 3 σελίδες ανά πλευρά 4 σελίδες ανά πλευρά 6 σελίδες ανά πλευρά 9 σελίδες ανά πλευρά 12 σελίδες ανά πλευρά 16 σελίδες ανά πλευρά	Εκτυπώστε εικόνες πολλών σελίδων σε μία πλευρά ενός φύλλου χαρτιού.
Εκτύπωση Σκουρότητα τόνερ 1-10 (8*)	Προσδιορίστε τη φωτεινότητα ή τη σκουρότητα των εικόνων κειμένου.
Σημ.: Ο αστερίσκος (*) δίπλα στην τιμή υποδηλώνει την προεπιλεγμένη εργοστασιακή ρύθμιση.	

Πίνακας τηλεχειρισμού

Στοιχείο μενού	Περιγραφή
Εξωτερική σύνδεση VNC Να μην επιτρέπεται* Να επιτρέπεται	Σύνδεση εξωτερικής συσκευής-πελάτη Πληροφορικής εικονικού δικτύου (VNC) στον πίνακα τηλεχειρισμού.
Σημ.: Ο αστερίσκος (*) δίπλα στην τιμή υποδηλώνει την προεπιλεγμένη εργοστασιακή ρύθμιση.	

Στοιχείο μενού	Περιγραφή
Τύπος ελέγχου ταυτότητας Κανένα* Τυπικός έλεγχος ταυτότητας	Ορίστε τον τύπο ελέγχου ταυτότητας κατά την πρόσβαση στο διακομιστή συσκευής-πελάτη VNC.
Κωδικός πρόσβασης VNC	Προσδιορίστε τον κωδικό πρόσβασης για τη σύνδεση στο διακομιστή συσκευής-πελάτη VNC. Σημ.: Αυτό το στοιχείο μενού εμφανίζεται μόνο εάν ο Τύπος ελέγχου ταυτότητας οριστεί σε Τυπικός έλεγχος ταυτότητας.
Σημ.: Ο αστερίσκος (*) δίπλα στην τιμή υποδηλώνει την προεπιλεγμένη εργοστασιακή ρύθμιση.	

Ειδοποιήσεις

Στοιχείο μενού	Περιγραφή
Έλεγχος ειδοποιήσεων Απενεργοποίηση Μονή* Συνεχής	Καθορίστε πόσες φορές θα ηχεί ο συναγερμός, όταν ο εκτυπωτής απαιτεί παρέμβαση του χρήστη.
Αναλώσιμα Εμφάνιση εκτιμήσεων αναλωσίμων Εμφάνιση εκτιμήσεων* Να μην εμφανίζονται οι εκτιμήσεις	Εμφανίστε την εκτιμώμενη κατάσταση των αναλώσιμων.
Αναλώσιμα Ειδοποίηση κασέτας Απενεργοποίηση Μονή* Συνεχής	Καθορίστε πόσες φορές θα ηχεί ο συναγερμός όταν είναι χαμηλή η στάθμη στην κασέτα.
Αναλώσιμα Προσαρμοσμένες ειδοποιήσεις αναλωσίμων	Ορίστε τις ρυθμίσεις των ειδοποιήσεων όταν απαιτείται παρέμβαση του χρήστη στον εκτυπωτή. Σημ.: Αυτό το στοιχείο μενού εμφανίζεται μόνο στον Embedded Web Server.
Ρύθμιση ειδοποιήσεων ηλεκτρονικού ταχυδρομείου Ρύθμιση ηλεκτρονικού ταχυδρομείου Πρωτεύουσα πύλη SMTP	Πληκτρολογήστε τη διεύθυνση IP ή το όνομα υπολογιστή δικτύου του κύριου διακομιστή SMTP για την αποστολή μηνυμάτων ηλεκτρονικού ταχυδρομείου.
Ρύθμιση ειδοποιήσεων ηλεκτρονικού ταχυδρομείου Ρύθμιση ηλεκτρονικού ταχυδρομείου Θύρα πρωτεύουσας πύλης SMTP (25*)	Εισαγάγετε τον αριθμό θύρας του κύριου διακομιστή SMTP.
Ρύθμιση ειδοποιήσεων ηλεκτρονικού ταχυδρομείου Ρύθμιση ηλεκτρονικού ταχυδρομείου Δευτερεύουσα πύλη SMTP	Πληκτρολογήστε τη διεύθυνση IP του διακομιστή ή το όνομα υπολογιστή δικτύου του δευτερεύοντος ή του εφεδρικού διακομιστή SMTP.
Ρύθμιση ειδοποιήσεων ηλεκτρονικού ταχυδρομείου Ρύθμιση ηλεκτρονικού ταχυδρομείου Θύρα δευτερεύουσας πύλης SMTP (25*)	Εισαγάγετε τον αριθμό θύρας του δευτερεύοντος ή του εφεδρικού διακομιστή SMTP.
Σημ.: Ο αστερίσκος (*) δίπλα στην τιμή υποδηλώνει την προεπιλεγμένη εργοστασιακή ρύθμιση.	

Στοιχείο μενού	Περιγραφή
Ρύθμιση ειδοποιήσεων ηλεκτρονικού ταχυδρομείου Ρύθμιση ηλεκτρονικού ταχυδρομείου Χρονικό όριο SMTP (30*)	Ρυθμίστε το χρονικό όριο του εκτυπωτή εάν ο διακομιστής SMTP δεν αποκρίνεται.
Ρύθμιση ειδοποιήσεων ηλεκτρονικού ταχυδρομείου Ρύθμιση ηλεκτρονικού ταχυδρομείου Διεύθυνση απάντησης	Προσδιορίστε μια διεύθυνση απάντησης στο ηλεκτρονικό ταχυδρομείο.
Ρύθμιση ειδοποιήσεων ηλεκτρονικού ταχυδρομείου Ρύθμιση ηλεκτρονικού ταχυδρομείου Να χρησιμοποιείται πάντα η προεπιλεγμένη διεύθυνση απάντησης SMTP (Απενεργοποίηση*)	Χρησιμοποιήστε την προεπιλεγμένη διεύθυνση απάντησης SMTP.
Ρύθμιση ειδοποιήσεων ηλεκτρονικού ταχυδρομείου Ρύθμιση ηλεκτρονικού ταχυδρομείου Χρήση SSL/TLS (Απενεργοποιημένο*)	Στείλετε ένα μήνυμα ηλεκτρονικού ταχυδρομείου μέσω ενός κρυπτογραφημένου συνδέσμου.
Ρύθμιση ειδοποιήσεων ηλεκτρονικού ταχυδρομείου Ρύθμιση ηλεκτρονικού ταχυδρομείου Να απαιτείται αξιόπιστο πιστοποιητικό (Ενεργοποίηση*)	Να απαιτείται αξιόπιστο πιστοποιητικό κατά την πρόσβαση στο διακομιστή SMTP.
Ρύθμιση ειδοποιήσεων ηλεκτρονικού ταχυδρομείου Ρύθμιση ηλεκτρονικού ταχυδρομείου Έλεγχος ταυτότητας διακομιστή SMTP (Δεν απαιτείται έλεγχος ταυτότητας*)	Ρυθμίστε τον τύπο ελέγχου ταυτότητας για το διακομιστή SMTP.
Ρύθμιση ειδοποιήσεων ηλεκτρονικού ταχυδρομείου Ρύθμιση ηλεκτρονικού ταχυδρομείου Email που ετοιμάστηκε από τη συσκευή (Ποτέ*)	Ορίστε εάν θα απαιτούνται διαπιστευτήρια για το ηλεκτρονικό ταχυδρομείο που ξεκινά από τη συσκευή.
Ρύθμιση ειδοποιήσεων ηλεκτρονικού ταχυδρομείου Ρύθμιση ηλεκτρονικού ταχυδρομείου Χρήση διαπ.συσκ.Active Directory (Απενεργοποίηση*)	Ενεργοποιήστε τα διαπιστευτήρια χρήστη και τους προσδιορισμούς ομάδων για τη σύνδεση στο διακομιστή SMTP.
Ρύθμιση ειδοποιήσεων ηλεκτρονικού ταχυδρομείου Ρύθμιση ηλεκτρονικού ταχυδρομείου ID χρήστη συσκευής	Προσδιορίστε το αναγνωριστικό χρήστη για τη σύνδεση στο διακομιστή SMTP.
Ρύθμιση ειδοποιήσεων ηλεκτρονικού ταχυδρομείου Ρύθμιση ηλεκτρονικού ταχυδρομείου Κωδικός πρόσβασης συσκευής	Προσδιορίστε τον κωδικό πρόσβασης για τη σύνδεση στο διακομιστή SMTP.
Ρύθμιση ειδοποιήσεων ηλεκτρονικού ταχυδρομείου Ρύθμιση ηλεκτρονικού ταχυδρομείου TOMEAS Kerberos 5	Προσδιορίστε τομέα για το πρωτόκολλο ελέγχου ταυτότητας Kerberos 5.
Ρύθμιση ειδοποιήσεων ηλεκτρονικού ταχυδρομείου Ρύθμιση ηλεκτρονικού ταχυδρομείου Τομέας NTLM	Προσδιορίστε το όνομα τομέα για το πρωτόκολλο ασφαλείας NTLM.
Ρύθμιση ειδοποιήσεων ηλεκτρονικού ταχυδρομείου Ρύθμιση ηλεκτρονικού ταχυδρομείου Απενεργοποιήστε το σφάλμα "Χωρίς ρύθμιση διακομιστή SMTP" (Απενεργοποίηση*)	Απενεργοποιήστε το μήνυμα σφάλματος SMTP που εμφανίζεται στην οθόνη.

Σημ.: Ο αστερίσκος (*) δίπλα στην τιμή υποδηλώνει την προεπιλεγμένη εργοστασιακή ρύθμιση.

Στοιχείο μενού	Περιγραφή
Πρόληψη σφαλμάτων Βοήθεια εμπλοκής Απενεργοποίηση Ενεργοποίηση*	Ρύθμιση του εκτυπωτή για αυτόματο έλεγχο για εμπλοκή χαρτιού.
Πρόληψη σφαλμάτων Αυτόματη συνέχιση Απενεργοποίηση Ενεργοποίηση* (5 δευτερόλεπτα) Χρόνος αυτόματης συνέχισης (5*)	Επιτρέψτε στον εκτυπωτή να συνεχίσει την επεξεργασία ή την εκτύπωση μιας εργασίας αυτόματα μετά την εκκαθάριση ορισμένων συνθηκών προσοχής.
Πρόληψη σφαλμάτων Αυτόματη επανεκκίνηση Αυτόματη επανεκκίνηση Επανεκκίνηση κατά την αδράνεια Επανεκκίνηση πάντα* Επανεκκίνηση ποτέ	Ρύθμιση του εκτυπωτή ώστε να επανεκκινείται όταν προκύψει κάποιο σφάλμα.
Πρόληψη σφαλμάτων Αυτόματη επανεκκίνηση Μέγιστος αριθμός αυτόματων επανεκκινήσεων (2*)	Ορισμός του αριθμού των αυτόματων επανεκκινήσεων που μπορεί να εκτελέσει ο εκτυπωτής.
Πρόληψη σφαλμάτων Αυτόματη επανεκκίνηση Παράθυρο αυτόματης επανεκκίνησης (720*)	Καθορίστε τον αριθμό δευτερολέπτων που πρέπει να περάσουν, πριν να εκτελέσει ο εκτυπωτής μια αυτόματη επανεκκίνηση.
Πρόληψη σφαλμάτων Αυτόματη επανεκκίνηση Μετρητής αυτόματης επανεκκίνησης	Εμφάνιση πληροφορίες του μετρητή επανεκκίνησης που είναι μόνο για ανάγνωση.
Πρόληψη σφαλμάτων Αυτόματη επανεκκίνηση Επαναφ.μετρητή αυτόμ.επανεκ. Άκυρο Συνέχεια	Πραγματοποιεί Επαναφ.μετρητή αυτόμ.επανεκ..
Πρόληψη σφαλμάτων Εμφάνιση σφάλματος χαρτιού μικρού μεγέθους Ενεργοποίηση Αυτόματη απαλοιφή*	Ρυθμίστε τον εκτυπωτή ώστε να εμφανίζει ένα μήνυμα σε περίπτωση σφάλματος χαρτιού μικρού μεγέθους. Σημ.: Το χαρτί μικρού μεγέθους αναφέρεται στο μέγεθος του χαρτιού που τοποθετείται.
Πρόληψη σφαλμάτων Προστασία σελίδας Απενεργοποίηση* Ενεργοποίηση	Ρυθμίστε τον εκτυπωτή ώστε να επεξεργάζεται ολόκληρη τη σελίδα στη μνήμη πριν να την εκτυπώσει.
Αποκατάσταση περιεχομένου εμπλοκής Αποκατάσταση εμπλοκής Απενεργοποίηση Ενεργοποίηση Αυτόματο*	Ρυθμίστε τον εκτυπωτή ώστε να επανεκτυπώνει τις μπλοκαρισμένες σελίδες.

Σημ.: Ο αστερίσκος (*) δίπλα στην τιμή υποδηλώνει την προεπιλεγμένη εργοστασιακή ρύθμιση.

Διαχείριση τροφοδοσίας

Στοιχείο Μενού	Περιγραφή
Προφίλ κατάστασης αναστολής λειτουργίας Εκτύπωση από την κατάσταση αναστολής λειτουργίας Να παραμείνει ενεργός μετά την εκτύπωση Μετάβαση στη λειτουργία αδράνειας μετά την εκτύπωση*	Ρυθμίστε τον εκτυπωτή ώστε να παραμένει ενεργός ή να επιστρέφει σε κατάσταση αναστολής λειτουργίας μετά την εκτύπωση.
Προφίλ κατάστασης αναστολής λειτουργίας Πατήστε για να επαναφορά από τη λειτουργία Deep Sleep Απενεργοποίηση Ενεργοποίηση*	Επαναφέρετε τον εκτυπωτή από τη λειτουργία Deep Sleep (πλήρης αναστολή λειτουργίας) αγγίζοντας την οθόνη του εκτυπωτή.
Χρονικά όρια Κατάσταση αναστολής λειτουργίας 1-114 λεπτά (15*)	Καθορίστε τον χρόνο αναμονής που πρέπει να περάσει για να μεταβεί ο εκτυπωτής σε κατάσταση αναστολής λειτουργίας.
Χρονικά όρια Χρονικό όριο αδρανοποίησης Απενεργοποιημένο 1 ώρα 2 ώρες 3 ώρες 6 ώρες 1 ημέρα 2 ημέρες 3 ημέρες* 1 εβδομάδα 2 εβδομάδες 1 μήνας	Ρυθμίστε το χρονικό διάστημα πριν απενεργοποιηθεί ο εκτυπωτής.
Χρονικά όρια Χρονικό όριο αδρανοποίησης κατά τη σύνδεση Αδρανοποίηση Να μην αδρανοπ.*	Ορίστε τη λήξη χρονικού ορίου αδρανοποίησης για να απενεργοποιήσετε τον εκτυπωτή όταν υπάρχει μια ενεργή σύνδεση Ethernet.
Προγραμματισμός καταστάσεων λειτουργίας Χρονοδιαγράμματα Προσθήκη νέου χρονοδιαγράμματος	Προγραμματίστε πότε ο εκτυπωτής θα μεταβαίνει σε κατάσταση αναστολής λειτουργίας ή αδρανοποίησης.
Σημ.: Ο αστερίσκος (*) δίπλα στην τιμή υποδηλώνει την προεπιλεγμένη εργοστασιακή ρύθμιση.	

Επαναφορά προεπιλεγμένων εργοστασιακών ρυθμίσεων

Στοιχείο Μενού	Περιγραφή
Επαναφορά ρυθμίσεων Επαναφορά όλων των ρυθμίσεων Επαναφορά ρυθμίσεων εκτυπωτή Επαναφορά ρυθμίσεων δικτύου Επαναφ. ρυθμ. εφαρμ.	Επαναφορά των προεπιλεγμένων εργοστασιακών ρυθμίσεων του εκτυπωτή. Σημ.: Η επαναφορά ρυθμίσεων των εφαρμογών εμφανίζεται μόνο σε ορισμένα μοντέλα εκτυπωτών.

Συντήρηση

Μενού διαμόρφωσης

Στοιχείο μενού	Περιγραφή
Διαμόρφωση USB USB PnP 1* 2	Αλλάξτε την κατάσταση λειτουργίας του προγράμματος οδήγησης USB του εκτυπωτή για να βελτιώσετε τη συμβατότητά του με έναν προσωπικό υπολογιστή.
Διαμόρφωση USB Ταχύτητα USB Πλήρης Αυτόματο*	Ρυθμίστε τη θύρα USB ώστε να λειτουργεί σε πλήρη ταχύτητα και απενεργοποιήστε τις δυνατότητες υψηλής ταχύτητας.
Ρύθμιση θήκης Σύνδεση θηκών Αυτόματη* Απενεργοποίηση	Ρυθμίστε τον εκτυπωτή ώστε να συνδέει τις θήκες που έχουν τις ίδιες ρυθμίσεις τύπου και μεγέθους χαρτιού.
Ρύθμιση θήκης Εμφάνιση μηνύματος ένθετου εξαρτήματος θήκης Απενεργοποίηση Μόνο για άγνωστα μεγέθη* Πάντοτε	Εμφανίζεται ένα μήνυμα που επιτρέπει στον χρήστη να αλλάξει τις ρυθμίσεις μεγέθους και τύπου χαρτιού μετά την τοποθέτηση της θήκης.
Ρύθμιση θήκης Τοποθέτηση χαρτιού A5 Μικρή πλευρά* Μεγάλη πλευρά	Καθορίστε τον προεπιλεγμένο προσανατολισμό τοποθέτησης για χαρτί μεγέθους A5 σε όλες τις προελεύσεις χαρτιού.
Ρύθμιση θήκης Οδηγίες χαρτιού Αυτόματο* Τροφοδότης διαφορετικών μεγεθών Μη αυτόματη επιλογή χαρτιού	Ορίστε την προέλευση του χαρτιού που θα συμπληρώσει ο χρήστης όταν εμφανιστεί ένα μήνυμα για τοποθέτηση χαρτιού. Σημ.: Για να εμφανιστεί η επιλογή Τροφοδότης πολλών χρήσεων, στο μενού Χαρτί, επιλέξτε Ρύθμιση τροφοδότη πολλαπλών χρήσεων σε Κασέτα.
Ρύθμιση θήκης Ερωτήσεις φακέλων Αυτόματο* Τροφοδότης διαφορετικών μεγεθών Μη αυτόματη τροφοδοσία φακέλων	Ορίστε την προέλευση του χαρτιού που θα συμπληρώσει ο χρήστης όταν εμφανιστεί ένα μήνυμα για τοποθέτηση φακέλου. Σημ.: Για να εμφανιστεί η επιλογή Τροφοδότης πολλών χρήσεων, στο μενού Χαρτί, επιλέξτε Ρύθμιση τροφοδότη πολλαπλών χρήσεων σε Κασέτα.
Ρύθμιση θήκης Ενέργεια για ερώτηση Ερώτηση χρήστη* Συνέχεια Χρήση τρέχουσας	Ρυθμίστε τον εκτυπωτή ώστε να επιλύει μηνύματα αλλαγής που σχετίζονται με χαρτί ή φάκελο.
Σημ.: Ο αστερίσκος (*) δίπλα στην τιμή υποδηλώνει την προεπιλεγμένη εργοστασιακή ρύθμιση.	

Στοιχείο μενού	Περιγραφή
Ρύθμιση θήκης Πολλά μεγέθη Universal Απενεργοποίηση* Ενεργοποίηση	Ρυθμίστε τη θήκη ώστε να υποστηρίζει πολλά μεγέθη Universal.
Αναφορές Σελίδα ρυθμίσεων μενού Αρχείο καταγραφής συμβάντων Σύνοψη αρχείου καταγραφής συμβάντων	Εκτυπώστε αναφορές σχετικά με τις ρυθμίσεις μενού του εκτυπωτή, την κατάσταση και τα αρχεία καταγραφής συμβάντων.
Μετρητές και χρήση αναλώσιμων Απαλοιφή ιστορικού χρήσης αναλώσιμων	Επαναφέρετε το ιστορικό χρήσης αναλώσιμων στο εργοστασιακά προεπιλεγμένο επίπεδο.
Μετρητές και χρήση αναλώσιμων Επαναφορά μετρητή συντήρησης	Μηδενίστε το μετρητή μετά την εγκατάσταση ενός νέου κιτ συντήρησης.
Προσομοιώσεις εκτυπωτή Προσομοίωση PPDS Απενεργοποίηση* Ενεργοποίηση	Ρυθμίστε τον εκτυπωτή ώστε να αναγνωρίζει και να χρησιμοποιεί τη ροή δεδομένων PPDS.
Προσομοιώσεις εκτυπωτή Εξομοίωση PS Απενεργοποίηση Ενεργοποίηση*	Ρυθμίστε τον εκτυπωτή ώστε να αναγνωρίζει και να χρησιμοποιεί τη ροή δεδομένων PS.
Προσομοιώσεις εκτυπωτή Ενεργοποίηση Formsmerge Απενεργοποίηση* Ενεργοποίηση	Ενεργοποιήστε τη Συγχώνευση φορμών για να αποθηκεύσετε τις φόρμες στην έξυπνη μονάδα αποθήκευσης (ISD). Σημ.: Πρέπει να υπάρχει εγκατεστημένη μια έξυπνη μονάδα αποθήκευσης (ISD).
Προσομοιώσεις εκτυπωτή Ενεργοποίηση Prescribe Απενεργοποίηση* Ενεργοποίηση	Ενεργοποιήστε τη λειτουργία Prescribe. Σημ.: Πρέπει να εγκατασταθεί η άδεια χρήσης του Prescribe.
Προσομοιώσεις εκτυπωτή Ασφάλεια εξομοιωτή Χρονικό όριο σελίδας (60 λεπτά*) Επαναφορά εξομοιωτή μετά την εργασία (Απενεργοποίηση*) Απενεργοποίηση πρόσβασης στα μηνύματα εκτυπωτή (Ενεργοποίηση*)	Διαμορφώστε τις ρυθμίσεις ασφαλείας του εκτυπωτή κατά τη διάρκεια της λειτουργίας προσομοίωσης.
Διαμόρφωση εκτύπωσης Αύξηση ευκρίνειας γραμματοσειράς 0–150 (24*)	Καθορίστε μια τιμή μεγέθους στιγμών κειμένου κάτω από την οποία χρησιμοποιούνται οι οθόνες υψηλών συχνοτήτων, όταν εκτυπώνονται δεδομένα γραμματοσειράς. Για παράδειγμα, εάν η τιμή είναι 24, τότε όλες οι γραμματοσειρές που έχουν μέγεθος 24 στιγμές ή λιγότερες, χρησιμοποιούν τις οθόνες υψηλών συχνοτήτων.
Σημ.: Ο αστερίσκος (*) δίπλα στην τιμή υποδηλώνει την προεπιλεγμένη εργοστασιακή ρύθμιση.	

Στοιχείο μενού	Περιγραφή
Διαμόρφωση εκτύπωσης Πυκνότητα εκτύπωσης Απενεργοποιημένο 1–5 (3*)	Προσαρμόστε την πυκνότητα του τόνερ κατά την εκτύπωση εγγράφων.
Λειτουργίες συσκευής Αθόρυβη λειτουργία Απενεργοποίηση* Ενεργοποίηση	Ρυθμίστε τον εκτυπωτή ώστε να λειτουργεί στην Αθόρυβη λειτουργία. Σημ.: Η ενεργοποίηση αυτής της ρύθμισης επιβραδύνει τη συνολική απόδοση του εκτυπωτή.
Λειτουργίες συσκευής Ασφαλής λειτουργία Απενεργοποίηση* Ενεργοποίηση	Ρυθμίστε τον εκτυπωτή ώστε να λειτουργεί σε μια ειδική κατάσταση, στην οποία προσπαθεί να συνεχίσει να παρέχει όσο το δυνατόν περισσότερες λειτουργίες, παρά τα γνωστά προβλήματα. Για παράδειγμα, όταν ενεργοποιηθεί, και το μοτέρ της διπλής εκτύπωσης δεν λειτουργεί, ο εκτυπωτής εκτυπώνει σε μονή όψη ακόμα και αν η εργασία ήταν εκτύπωση διπλής όψης.
Λειτουργίες συσκευής Εκκαθάριση προσαρμοσμένης κατάστασης	Διαγράψτε τις ρυθμίσεις που έχουν οριστεί από το χρήστη για τα μηνύματα προεπιλογών ή τα εναλλακτικά προσαρμοσμένα μηνύματα.
Λειτουργίες συσκευής Απαλοιφή όλων των απομακρυσμένα εγκατεστημένων μηνυμάτων	Διαγράψτε μηνύματα που εγκαταστάθηκαν απομακρυσμένα.
Λειτουργίες συσκευής Αυτόματη εμφάνιση οθονών σφάλματος Απενεργοποίηση Ενεργοποίηση*	Εμφάνιση υφιστάμενων μηνυμάτων σφάλματος στην οθόνη, αφού ο εκτυπωτής παραμείνει ανενεργός στην αρχική οθόνη για κάποιο χρονικό διάστημα.
Σημ.: Ο αστερίσκος (*) δίπλα στην τιμή υποδηλώνει την προεπιλεγμένη εργοστασιακή ρύθμιση.	

Διαγραφή εκτός λειτουργίας

Στοιχείο μενού	Περιγραφή
Διαγραφή εκτός λειτουργίας Τελευταίος καθαρισμός μνήμης Τελευταία διαγραφή ISD	Εμφάνιση πληροφοριών μόνο για ανάγνωση κατά την τελευταία διαγραφή της μνήμης ή της μονάδας αποθήκευσης του εκτυπωτή. Σημ.: Το στοιχείο Τελευταία διαγραφή ISD εμφανίζεται μόνο όταν έχει εγκατασταθεί μια έξυπνη μονάδα αποθήκευσης.
Διαγραφή εκτός λειτουργίας Καθαρίστε όλες τις πληροφ. στη μη πτητική μνήμη Διαγραφή όλων των ρυθμ. εκτυπ. & δικτύου Διαγραφή όλων των εφαρμογών & ρυθμίσεων εφαρμογών Διαγραφή όλων των συντομεύσεων και των ρυθμίσεών τους Διαγραφή έξυπνης μονάδας αποθήκευσης	Διαγράψτε όλες τις πληροφορίες στη μη πτητική μνήμη και στη μονάδα αποθήκευσης. Σημ.: Το στοιχείο Διαγραφή έξυπνης μονάδας αποθήκευσης εμφανίζεται μόνο όταν έχει εγκατασταθεί μια έξυπνη μονάδα αποθήκευσης (ISD).

Ορατά εικονίδια της αρχικής οθόνης

Μενού	Περιγραφή
Κατάσταση/Αναλώσιμα Ουρά εργασιών Αλλαγή γλώσσας Σελιδοδείκτες Εργασίες σε αναμονή	Προσδιορίστε ποια εικονίδια θα εμφανίζονται στην αρχική οθόνη.

Ενημέρωση υλικολογισμικού

Στοιχείο μενού	Περιγραφή
Τρέχουσα έκδοση	Εμφάνιση της τρέχουσας έκδοσης υλικολογισμικού που είναι εγκατεστημένη στον εκτυπωτή.
Έλεγχος για ενημερώσεις τώρα	Έλεγχος για ενημερώσεις υλικολογισμικού.
Αυτόματος έλεγχος για ενημερώσεις	Ρύθμιση του εκτυπωτή για αυτόματο έλεγχο ενημερώσεων υλικολογισμικού.

Πληροφορίες για τον εκτυπωτή

Στοιχείο Μενού	Περιγραφή
Asset Tag (Ετικέτα συσκευής)	Ορισμός της ταυτότητας του εκτυπωτή. Το μέγιστο μήκος είναι 32 χαρακτήρες.
Τοποθεσία εκτυπωτή	Καθορισμό της τοποθεσίας του εκτυπωτή. Το μέγιστο μήκος είναι 63 χαρακτήρες.
Επικοινωνήστε με την	Ορισμός των στοιχείων επικοινωνίας για τον εκτυπωτή. Το μέγιστο μήκος είναι 63 χαρακτήρες.
Έκδοση υλικολογισμικού	Εμφάνιση της έκδοσης υλικολογισμικού που είναι εγκατεστημένη στον εκτυπωτή.
Μηχανισμός	Εμφάνιση του αριθμού μηχανισμού του εκτυπωτή.
Σειριακός αριθμός	Εμφάνιση του σειριακού αριθμού του εκτυπωτή.
Εξαγωγή αρχείου διαμόρφωσης σε USB	Εξαγάγει το αρχείο διαμόρφωσης σε μια μονάδα flash.
Εξαγωγή συμπιεσμένων αρχείων καταγραφής σε USB	Εξάγει τα συμπιεσμένα αρχεία καταγραφής σε μια μονάδα flash.

Εκτύπωση

Διάταξη

Στοιχείο μενού	Περιγραφή
Πλευρές Μονής όψης* Διπλής όψης	Ορίζει την εκτύπωση στη μία ή και στις δύο πλευρές του χαρτιού.
Τύπος περιστροφής Μεγάλη πλευρά* Μικρή πλευρά	Καθορίστε ποια πλευρά του χαρτιού θα δεθεί κατά την εκτέλεση εκτύπωσης διπλής όψης.
Κενές σελίδες Εκτύπωση Να μην γίνει εκτύπωση*	Εκτυπώστε τις κενές σελίδες που περιλαμβάνονται σε μια εργασία εκτύπωσης.
Σελιδοποίηση Απενεργοποίηση (1,1,1,2,2,2) Ενεργοποίηση (1,2,1,2,1,2)*	Διατηρήστε τις σελίδες μιας εργασίας εκτύπωσης σε στοίβα με διαδοχική σειρά, ειδικά κατά την εκτύπωση πολλών αντιγράφων της εργασίας.
Διαχωριστικά φύλλα Κανένα* Μεταξύ αντιγράφων Μεταξύ εργασιών Μεταξύ σελίδων	Εισαγάγετε κενά διαχωριστικά φύλλα κατά την εκτύπωση.
Προέλευση διαχωριστικού φύλλου Θήκη [x] (1*) Τροφοδότης διαφορετικών μεγεθών	Ορίζει την προέλευση του χαρτιού για τα διαχωριστικά φύλλα.
Σελίδες ανά πλευρά Απενεργοποίηση* 2 σελίδες ανά πλευρά 3 σελίδες ανά πλευρά 4 σελίδες ανά πλευρά 6 σελίδες ανά πλευρά 9 σελίδες ανά πλευρά 12 σελίδες ανά πλευρά 16 σελίδες ανά πλευρά	Εκτυπώστε εικόνες πολλών σελίδων σε μία πλευρά ενός φύλλου χαρτιού.
Σειρά σελίδων ανά πλευρά Οριζόντια* Οριζόντια αναστροφή Κατακόρυφη Κατακόρυφη αναστροφή	Προσδιορίστε τη θέση των εικόνων πολλών σελίδων κατά τη χρήση της επιλογής Σελίδες ανά πλευρά.
Σελίδες ανά προσανατολισμό πλευράς Αυτόματο* Οριζόντιος Κατακόρυφος	Προσδιορίστε τον προσανατολισμό των εικόνων πολλών σελίδων κατά τη χρήση του μενού Σελίδες ανά πλευρά.

Σημ.: Ο αστερίσκος (*) δίπλα στην τιμή υποδηλώνει την προεπιλεγμένη εργοστασιακή ρύθμιση.

Στοιχείο μενού	Περιγραφή
Περίγραμμα σελίδων ανά πλευρά Κανένα* Αμιγές	Εκτυπώστε ένα περίγραμμα γύρω από κάθε εικόνα σελίδας κατά τη χρήση του μενού Σελίδες ανά πλευρά.
Αντίγραφα 1-9999 (1*)	Ορίστε τον αριθμό αντιγράφων για κάθε εργασία εκτύπωσης.
Περιοχή εκτύπωσης Κανονικό* Ολόκληρη σελίδα	Ρυθμίστε την εκτυπώσιμη περιοχή σε ένα φύλλο χαρτιού.
Σημ.: Ο αστερίσκος (*) δίπλα στην τιμή υποδηλώνει την προεπιλεγμένη εργοστασιακή ρύθμιση.	

Διαμόρφωση ρυθμίσεων

Στοιχείο μενού	Περιγραφή
Γλώσσα εκτυπωτή Εξομοίωση PCL Προσομοίωση PS*	Ορίστε την προεπιλεγμένη γλώσσα του εκτυπωτή. Σημ.: Η ρύθμιση μιας προεπιλεγμένης γλώσσας εκτυπωτή δεν εμποδίζει τα προγράμματα λογισμικού να στέλνουν εργασίες εκτύπωσης που χρησιμοποιούν διαφορετική γλώσσα εκτυπωτή.
Αναμονή εργασίας Απενεργοποίηση* Ενεργοποίηση	Αναστείλετε εργασίες που απαιτούν αναλώσιμα που λείπουν, ώστε να εκτυπωθούν εκείνες που δεν απαιτούν. Σημ.: Αυτό το στοιχείο μενού εμφανίζεται μόνο όταν έχει εγκατασταθεί μια έξυπνη μονάδα αποθήκευσης (ISD).
Χρονικό όριο αναμονής εργασιών 0–255 (30*)	Ορισμό του χρόνου αναμονής του εκτυπωτή σε δευτερόλεπτα για παρέμβαση του χρήστη, πριν ο εκτυπωτής θέσει εργασίες σε αναμονή, για τις οποίες απαιτείται η χρήση μη διαθέσιμων πόρων. Σημ.: Αυτό το στοιχείο μενού εμφανίζεται μόνο όταν έχει εγκατασταθεί έξυπνη μονάδα αποθήκευσης (ISD).
Προορισμός λήψης RAM* Δίσκος	Προσδιορίστε πού θα αποθηκεύονται όλοι οι μόνιμοι πόροι που έχουν ληφθεί στον εκτυπωτή. Σημ.: Αυτό το στοιχείο μενού εμφανίζεται μόνο όταν έχει εγκατασταθεί έξυπνη μονάδα αποθήκευσης (ISD).
Εξοικονόμηση πόρων Απενεργοποίηση* Ενεργοποίηση	Καθορίστε τι θα κάνει ο εκτυπωτής με τους πόρους που έχουν ληφθεί, όταν λαμβάνει μια εργασία που απαιτεί περισσότερη μνήμη από τη διαθέσιμη. Σημειώσεις: <ul style="list-style-type: none"> • Όταν έχει απενεργοποιηθεί, ο εκτυπωτής διατηρεί τους ληφθέντες πόρους μόνο μέχρι να χρειαστεί η μνήμη. Οι πόροι που σχετίζονται με την ανενεργή γλώσσα εκτυπωτή διαγράφονται. • Όταν έχει ενεργοποιηθεί, ο εκτυπωτής διατηρεί όλους τους μόνιμους ληφθέντες πόρους σε όλες τις γλώσσες. Όταν απαιτείται, ο εκτυπωτής εμφανίζει μηνύματα πλήρους μνήμης αντί να διαγράφει μόνιμους πόρους.
Σειρά εκτύπωσης όλων Αλφαβητικά* Η πιο πρόσφατη πρώτη Η πιο παλιά πρώτη	Καθορίστε τη σειρά όταν επιλέξετε να εκτυπώσετε όλες τις εργασίες σε αναμονή και τις εμπιστευτικές εργασίες. Σημ.: Αυτό το στοιχείο μενού εμφανίζεται μόνο όταν έχει εγκατασταθεί έξυπνη μονάδα αποθήκευσης (ISD).
Σημ.: Ο αστερίσκος (*) δίπλα στην τιμή υποδηλώνει την προεπιλεγμένη εργοστασιακή ρύθμιση.	

Ποιότητα

Στοιχείο μενού	Περιγραφή
Ανάλυση εκτύπωσης 600 dpi 1200 Image Q* Ποιот. εικόνας 2400 1200 dpi 300 dpi	Ρυθμίστε την ανάλυση για την εκτύπωση.
Ενίσχυση εικονοστοιχείων Απενεργοποίηση* Γραμματοσειρές* Οριζόντια Κατακόρυφα Και στις δύο κατευθύνσεις	Ενεργοποιείται, για μεγαλύτερη ευκρίνεια, η εκτύπωση περισσότερων εικονοστοιχείων σε συμπλέγματα, με σκοπό την οριζόντια ή κάθετη βελτίωση εικόνων ή τη βελτίωση των γραμματοσειρών.
Σκουρότητα τόνερ 1 έως 10 (8*)	Προσδιορίστε τη φωτεινότητα ή τη σκουρότητα των εικόνων κειμένου.
Διτονικό Κανονικό* Λεπτομερής	Βελτιώνει το εκτυπωμένο αντίγραφο για να έχετε ομαλότερες γραμμές με ευκρινέστερο περίγραμμα.
Φωτεινότητα -6 έως 6 (0*)	Το εκτυπωμένο αντίγραφο ρυθμίζεται με την αύξηση ή τη μείωση της φωτεινότητάς του.
Αντίθεση 0 έως 5 (0*)	Προσαρμόζει την αντίθεση των εκτυπωμένων αντικειμένων.
Διόρθωση του γκρι Απενεργοποίηση Αυτόματο*	Ενεργοποιεί τον αλγόριθμο διόρθωσης του γκρι του εκτυπωτή σε εκτυπωμένες εικόνες στο μεσαίο επίπεδο του γκρι.
Σημ.: Ο αστερίσκος (*) δίπλα στην τιμή υποδηλώνει την προεπιλεγμένη εργοστασιακή ρύθμιση.	

Λογιστική καταγραφή εργασιών

Στοιχείο μενού	Περιγραφή
Λογιστική καταγραφή εργασιών Απενεργοποίηση* Ενεργοποίηση	Ρυθμίστε τον εκτυπωτή ώστε να δημιουργεί ένα αρχείο καταγραφής των εργασιών εκτύπωσης που λαμβάνει. Σημ.: Αυτό το στοιχείο μενού εμφανίζεται μόνο όταν έχει εγκατασταθεί μια έξυπνη μονάδα αποθήκευσης (ISD).
Συχνότητα αρχείου καταγραφής υπολογισμού Καθημερινά Εβδομαδιαία Μηνιαία*	Προσδιορίστε πόσο συχνά ο εκτυπωτής δημιουργεί ένα αρχείο καταγραφής.
Σημ.: Ο αστερίσκος (*) δίπλα στην τιμή υποδηλώνει την προεπιλεγμένη εργοστασιακή ρύθμιση.	

Στοιχείο μενού	Περιγραφή
<p>Ενέργεια αρχείου καταγραφής στο τέλος της συχνότητας</p> <p>Κανένα*</p> <p>Αποστολή τρέχοντος αρχείου καταγραφής με e-mail</p> <p>Αποστολή τρέχοντος αρχείου καταγραφής με e-mail & διαγραφή</p> <p>Δημοσίευση τρέχοντος αρχείου καταγραφής</p> <p>Δημοσίευση & διαγραφή τρέχοντος αρχείου καταγραφής</p>	<p>Προσδιορίστε τον τρόπο απόκρισης του εκτυπωτή, όταν λήξει η οριακή τιμή συχνότητας.</p> <p>Σημ.: Η τιμή που ορίζεται στο στοιχείο Συχνότητα αρχείου καταγραφής υπολογισμού προσδιορίζει το χρόνο ενεργοποίησης αυτής της ενέργειας.</p>
<p>Επίπεδο αρχείου καταγραφής σχεδόν πλήρες</p> <p>Απενεργοποίηση</p> <p>Ενεργοποίηση (5)*</p>	<p>Καθορίζει το μέγιστο μέγεθος του αρχείου καταγραφής, πριν ο εκτυπωτής εκτελέσει την Ενέργεια καταγραφής στην κατάσταση "Σχεδόν πλήρης".</p> <p>Σημ.: Αυτό το στοιχείο μενού εμφανίζεται μόνο όταν έχει εγκατασταθεί έξυπνη μονάδα αποθήκευσης (ISD).</p>
<p>Ενέργεια καταγραφής στην κατάσταση "Σχεδόν πλήρης"</p> <p>Κανένα*</p> <p>Αποστολή τρέχοντος αρχείου καταγραφής με e-mail</p> <p>Αποστολή τρέχοντος αρχείου καταγραφής με e-mail & διαγραφή</p> <p>Αποστολή παλαιότερου αρχείου καταγραφής με e-mail & διαγραφή</p> <p>Δημοσίευση τρέχοντος αρχείου καταγραφής</p> <p>Δημοσίευση & διαγραφή τρέχοντος αρχείου καταγραφής</p> <p>Δημοσίευση & διαγραφή παλαιότερου αρχείου καταγραφής</p> <p>Διαγραφή τρέχοντος αρχείου καταγραφής</p> <p>Διαγραφή παλαιότερου αρχείου καταγραφής</p> <p>Διαγραφή όλων εκτός του τρέχοντος αρχείου καταγραφής</p> <p>Διαγραφή όλων των αρχείων καταγραφής</p>	<p>Προσδιορίστε τον τρόπο απόκρισης του εκτυπωτή, όταν ο χώρος στην έξυπνη μονάδα αποθήκευσης (ISD) έχει σχεδόν εξαντληθεί.</p> <p>Σημ.: Η τιμή που ορίζεται στο Επίπεδο αρχείου καταγραφής σχεδόν πλήρες καθορίζει το χρόνο ενεργοποίησης αυτής της ενέργειας.</p>
<p>Ενέργεια καταγραφής στην κατάσταση "Πλήρης"</p> <p>Κανένα*</p> <p>Αποστολή τρέχοντος αρχείου καταγραφής με e-mail & διαγραφή</p> <p>Αποστολή παλαιότερου αρχείου καταγραφής με e-mail & διαγραφή</p> <p>Δημοσίευση & διαγραφή τρέχοντος αρχείου καταγραφής</p> <p>Δημοσίευση & διαγραφή παλαιότερου αρχείου καταγραφής</p> <p>Διαγραφή τρέχοντος αρχείου καταγραφής</p> <p>Διαγραφή παλαιότερου αρχείου καταγραφής</p> <p>Διαγραφή όλων εκτός του τρέχοντος αρχείου καταγραφής</p> <p>Διαγραφή όλων των αρχείων καταγραφής</p>	<p>Προσδιορίστε τον τρόπο απόκρισης του εκτυπωτή, όταν η χρήση της έξυπνης μονάδας αποθήκευσης (ISD) φτάσει στο μέγιστο όριο (100MB).</p>
<p>Σημ.: Ο αστερίσκος (*) δίπλα στην τιμή υποδηλώνει την προεπιλεγμένη εργοστασιακή ρύθμιση.</p>	

Στοιχείο μενού	Περιγραφή
URL για δημοσίευση αρχείων καταγραφής	Προσδιορίστε τη θέση όπου ο εκτυπωτής δημοσιεύει αρχεία καταγραφής υπολογισμού εργασιών.
Διεύθυνση e-mail για την αποστολή αρχείων καταγραφής	Καθορίζει τη διεύθυνση e-mail στην οποία ο εκτυπωτής θα στέλνει τα αρχεία λογιστικής καταγραφής εργασιών.
Πρόθεμα αρχείου καταγραφής	Προσδιορίστε το πρόθεμα για τα αρχεία καταγραφής. Σημ.: Το τρέχον όνομα υπολογιστή δικτύου που ορίζεται στο μενού TCP/IP χρησιμοποιείται ως το προεπιλεγμένο πρόθεμα αρχείου καταγραφής.
Σημ.: Ο αστερίσκος (*) δίπλα στην τιμή υποδηλώνει την προεπιλεγμένη εργοστασιακή ρύθμιση.	

PDF

Στοιχείο μενού	Περιγραφή
Προσαρμογή στο μέγεθος Απενεργοποίηση* Ενεργοποίηση	Προσαρμόστε το μέγεθος του περιεχομένου της σελίδας στο επιλεγμένο μέγεθος χαρτιού.
Σχόλια Εκτύπωση Να μην γίνει εκτύπωση*	Προσδιορίστε εάν θα εκτυπωθούν τα σχόλια στο PDF.
Εκτύπωση σφάλματος PDF Απενεργοποίηση Ενεργοποίηση*	Ενεργοποιήστε την εκτύπωση του σφάλματος PDF.
Σημ.: Ο αστερίσκος (*) δίπλα στην τιμή υποδηλώνει την προεπιλεγμένη εργοστασιακή ρύθμιση.	

PostScript

Στοιχείο μενού	Περιγραφή
Εκτύπωση σφάλματος PS Απενεργοποίηση* Ενεργοποίηση	Εκτυπώστε μια σελίδα που περιγράφει το σφάλμα PostScript®. Σημ.: Όταν προκύψει ένα σφάλμα, διακόπτεται η επεξεργασία της εργασίας, ο εκτυπωτής εκτυπώνει ένα μήνυμα σφάλματος, και η υπόλοιπη εργασία εκτύπωσης ακυρώνεται.
Ελάχιστο πλάτος γραμμής 1–30 (2*)	Ορίστε το ελάχιστο πλάτος γραμμής. Σημ.: Οι εργασίες που εκτυπώνονται σε 1200 dpi χρησιμοποιούν την τιμή απευθείας.
Κλειδωμά λειτουργίας εκκίνησης PS Απενεργοποίηση Ενεργοποίηση*	Απενεργοποίηση του αρχείου SysStart. Σημ.: Η ενεργοποίηση του αρχείου SysStart εκθέτει τον εκτυπωτή ή το δίκτυο σε κίνδυνο ασφαλείας.
Σημ.: Ο αστερίσκος (*) δίπλα στην τιμή υποδηλώνει την προεπιλεγμένη εργοστασιακή ρύθμιση.	

Στοιχείο μενού	Περιγραφή
Προτεραιότητα γραμματοσειράς Προεγκατεστημένες* Μνήμη flash/δίσκου	Να καθιερώσετε τη σειρά προτεραιότητας αναζήτησης γραμματοσειράς. Σημειώσεις: <ul style="list-style-type: none"> • Η επιλογή Εγγενές ρυθμίζει τον εκτυπωτή, ώστε να αναζητά στη μνήμη του τη γραμματοσειρά που έχει ζητηθεί πριν από την αναζήτηση στην έξυπνη μονάδα αποθήκευσης (ISD). • Η επιλογή Μνήμη flash/δίσκου ρυθμίζει τον εκτυπωτή, ώστε να αναζητά στην έξυπνη μονάδα αποθήκευσης (ISD) τη γραμματοσειρά που έχει ζητηθεί πριν από την αναζήτηση στη μνήμη του εκτυπωτή. • Αυτό το στοιχείο μενού εμφανίζεται μόνο όταν έχει εγκατασταθεί έξυπνη μονάδα αποθήκευσης (ISD).
Χρονικό όριο αναμονής Απενεργοποίηση Ενεργοποίηση* (40 δευτερόλεπτα)	Ενεργοποιήστε τον εκτυπωτή ώστε να περιμένει για περισσότερα δεδομένα πριν από την ακύρωση μιας εργασίας εκτύπωσης.

Σημ.: Ο αστερίσκος (*) δίπλα στην τιμή υποδηλώνει την προεπιλεγμένη εργοστασιακή ρύθμιση.

PCL

Στοιχείο μενού	Περιγραφή
Προέλευση γραμματοσειράς Προεγκατεστημένες* Δίσκος Λήψη Flash Κάρτα γραμματοσειρών Όλα	Επιλέξτε την πηγή που περιέχει τις προεπιλεγμένες γραμματοσειρές. Σημειώσεις: <ul style="list-style-type: none"> • Οι επιλογές Δίσκος και Flash εμφανίζονται μόνο όταν έχει εγκατασταθεί μια έξυπνη μονάδα αποθήκευσης (ISD) που περιέχει γραμματοσειρές. • Η επιλογή Λήψη εμφανίζεται μόνο αν υπάρχουν γραμματοσειρές που έχουν ληφθεί στη μνήμη του εκτυπωτή. • Η επιλογή Κάρτα γραμματοσειρών εμφανίζεται μόνο όταν έχει εγκατασταθεί μια έξυπνη μονάδα αποθήκευσης (ISD).
Όνομα γραμματοσειράς [Λίστα διαθέσιμων γραμματοσειρών] (Courier*)	Επιλέξτε μια γραμματοσειρά από την καθορισμένη πηγή γραμματοσειρών.
Σύνολο συμβόλων [Λίστα διαθέσιμων συμβόλων] (10U PC-8*)	Να καθορίσετε το σύνολο των συμβόλων για κάθε όνομα γραμματοσειράς. Σημ.: Ένα σύνολο συμβόλων είναι ένα σύνολο αλφαβητικών και αριθμητικών χαρακτήρων, σημείων στίξης και ειδικών συμβόλων. Το σύνολο συμβόλων υποστηρίζει τις διαφορετικές γλώσσες ή συγκεκριμένα προγράμματα όπως μαθηματικά σύμβολα για ένα επιστημονικό κείμενο.
Βήμα 0,08–100,00 (10,00*)	Καθορίστε τα βήματα για σταθερές γραμματοσειρές ή γραμματοσειρές σταθερού πλάτους. Σημ.: Η επιλογή Βήμα αναφέρεται στον αριθμό των χαρακτήρων σταθερού διαστήματος σε τύπο οριζόντιας ίντσας.

Σημ.: Ο αστερίσκος (*) δίπλα στην τιμή υποδηλώνει την προεπιλεγμένη εργοστασιακή ρύθμιση.

Στοιχείο μενού	Περιγραφή
Προσανατολισμός Κατακόρυφος προσανατολισμός* Οριζόντιος Αντίστρ. κατακόρυφος προσανατολισμός Αντίστρ. οριζόντιος προσανατολισμός	Καθορίστε τον προσανατολισμό του κειμένου και των γραφικών της σελίδας.
Γραμμές ανά σελίδα 1–255	Καθορίστε τον αριθμό γραμμών κειμένου για κάθε σελίδα που εκτυπώνεται μέσω της ροής δεδομένων PCL®. Σημειώσεις: <ul style="list-style-type: none"> Αυτό το στοιχείο μενού ενεργοποιεί την κάθετη διαφυγή, με αποτέλεσμα ο επιλεγμένος αριθμός επιθυμητών γραμμών να εκτυπώνεται ανάμεσα στα προεπιλεγμένα περιθώρια της σελίδας. Η τιμή 60 είναι η προεπιλεγμένη εργοστασιακή ρύθμιση για τις Η.Π.Α. Η εργοστασιακή ρύθμιση για όλες τις υπόλοιπες χώρες ορίζεται στις 64.
Ελάχιστο πλάτος γραμμής PCL5 1–30 (2*)	Ορίστε το αρχικό ελάχιστο πλάτος γραμμής.
Ελάχιστο πλάτος γραμμής PCLXL 1–30 (2*)	
Πλάτος A4 198 χιλ.* 203 χιλ.	Ορίστε το πλάτος της λογικής σελίδας σε χαρτί μεγέθους A4. Σημ.: Η λογική σελίδα είναι ο χώρος της υλικής σελίδας στον οποίο εκτυπώνονται τα δεδομένα.
Αυτόματη εκτέλεση χαρακτήρα επιστροφής μετά από τροφοδοσία γραμμής Ενεργοποίηση Απενεργοποίηση*	Ρυθμίστε τον εκτυπωτή ώστε να εκτελεί αλλαγή παραγράφου μετά από εντολή ελέγχου αλλαγής γραμμής. Σημ.: Η αλλαγή παραγράφου είναι ένας μηχανισμός που δίνει εντολή στον εκτυπωτή να μετακινήσει τη θέση του δρομέα στην πρώτη θέση της ίδιας γραμμής.
Αυτόματη τροφοδοσία γραμμής μετά από χαρακτήρα επιστροφής Ενεργοποίηση Απενεργοποίηση*	Ρυθμίστε τον εκτυπωτή ώστε να εκτελεί αλλαγή γραμμής μετά από εντολή ελέγχου αλλαγής παραγράφου.
Αλλαγή αριθμησης θηκών Αντιστοίχιση τροφοδότη διαφορετικών μεγεθών Αντιστοίχιση θήκης [x] Ορισμός μη αυτόματης τροφοδοσίας χαρτιού Αντιστοίχιση φακέλου μη αυτόματης τροφοδοσίας	Για να ζητήσετε μια συγκεκριμένη προέλευση χαρτιού, διαμορφώστε τον εκτυπωτή ώστε να λειτουργεί με ένα διαφορετικό πρόγραμμα οδήγησης εκτύπωσης ή μια προσαρμοσμένη εφαρμογή που χρησιμοποιεί ένα διαφορετικό σύνολο αντιστοιχίσεων προέλευσης. Ορίστε κάποια από τις παρακάτω επιλογές: Απενεργοποίηση*—Ο εκτυπωτής χρησιμοποιεί τις προεπιλεγμένες εργοστασιακές αντιστοιχίσεις προέλευσης. Καμία—Η πηγή χαρτιού αγνοεί την εντολή Επιλογή τροφοδότησης χαρτιού. 0–199 — Επιλέξτε μια αριθμητική τιμή για να εκχωρήσετε μια προσαρμοσμένη τιμή σε μια πηγή χαρτιού.
Αλλαγή αριθμησης θηκών Προβολή προεπιλεγμένων εργοστασιακών ρυθμίσεων	Εμφανίστε την προεπιλεγμένη εργοστασιακή τιμή που έχει αντιστοιχιστεί για κάθε προέλευση χαρτιού.
Σημ.: Ο αστερίσκος (*) δίπλα στην τιμή υποδηλώνει την προεπιλεγμένη εργοστασιακή ρύθμιση.	

Στοιχείο μενού	Περιγραφή
Αλλαγή αρίθμησης θηκών Επαναφορά προεπιλογών	Επαναφέρετε τις τιμές επαναρίθμησης θηκών στις εργοστασιακές προεπιλεγμένες τιμές.
Χρονικό όριο εκτύπωσης Απενεργοποίηση Ενεργοποίηση* (90 δευτερόλεπτα)	Ορισμό του εκτυπωτή κατά τέτοιο τρόπο ώστε να λήγει μια εργασία εκτύπωσης αφού έχει περιέλθει σε αδράνεια για το καθορισμένο χρονικό διάστημα. Σημ.: Το στοιχείο Χρόνος ορίου εκτύπωσης εμφανίζεται μόνο όταν είναι ενεργοποιημένο το Χρονικό όριο εκτύπωσης.
Σημ.: Ο αστερίσκος (*) δίπλα στην τιμή υποδηλώνει την προεπιλεγμένη εργοστασιακή ρύθμιση.	

Εικόνα

Στοιχείο μενού	Περιγραφή
Αυτόματη προσαρμογή Ενεργοποίηση Απενεργοποίηση*	Επιλέξτε το καλύτερο διαθέσιμο μέγεθος χαρτιού και ρύθμιση προσανατολισμού για μια εικόνα. Σημ.: Όταν οριστεί σε Ενεργοποίηση, αυτό το στοιχείο μενού παρακάμπτει τις ρυθμίσεις κλιμάκωσης και προσανατολισμού για την εικόνα.
Αναστροφή Απενεργοποίηση* Ενεργοποίηση	Αναστρέφει μονόχρωμες εικόνες δύο τόνων. Σημ.: Αυτό το στοιχείο μενού δεν ισχύει για μορφές εικόνες GIF ή JPEG.
Κλιμάκωση Αγκύρωση επάνω αριστερά Καλύτερη προσαρμογή* Αγκύρωση στο κέντρο Προσαρμογή ύψους/πλάτους Προσαρμογή ύψους Προσαρμογή πλάτους	Προσαρμόστε την εικόνα στην εκτυπώσιμη περιοχή. Σημ.: Όταν η Αυτόματη προσαρμογή έχει ρυθμιστεί σε Ενεργοποίηση, η Κλιμάκωση ρυθμίζεται αυτόματα σε Καλύτερη προσαρμογή.
Προσανατολισμός Κατακόρυφος* Οριζόντιος Αντίστρ. κατακόρυφος προσανατολισμός Αντίστρ. οριζόντιος προσανατολισμός	Καθορίστε τον προσανατολισμό του κειμένου και των γραφικών της σελίδας.
Σημ.: Ο αστερίσκος (*) δίπλα στην τιμή υποδηλώνει την προεπιλεγμένη εργοστασιακή ρύθμιση.	

Χαρτί

Ρύθμιση θήκης

Στοιχείο μενού	Περιγραφή
Προεπιλεγμένη προέλευση Θήκη [x] (1*) Τροφοδότης διαφορετικών μεγεθών Μη αυτόματη επιλογή χαρτιού Μη αυτόματη τροφοδοσία φακέλων	Ρυθμίστε την προέλευση χαρτιού για όλες τις εργασίες εκτύπωσης.
Μέγεθος/Τύπος χαρτιού Θήκη [x] Τροφοδότης διαφορετικών μεγεθών Μη αυτόματη επιλογή χαρτιού Μη αυτόματη τροφοδοσία φακέλων	Προσδιορίστε το μέγεθος χαρτιού ή τον τύπο χαρτιού που τοποθετείται σε κάθε προέλευση χαρτιού.
Μέγεθος αντικατάστασης Απενεργοποίηση Letter/A4 Όλες οι καταχωρίσεις*	Ρυθμίστε τον εκτυπωτή ώστε να αντικαθιστά ένα καθορισμένο μέγεθος χαρτιού εάν το μέγεθος που έχει ζητηθεί δεν τοποθετηθεί σε καμία προέλευση χαρτιού. Σημειώσεις: <ul style="list-style-type: none"> • Η επιλογή Απενεργοποίηση ενημερώνει το χρήστη ότι πρέπει να τοποθετηθεί το μέγεθος χαρτιού που έχει ζητηθεί. • Η επιλογή Όλες οι καταχωρίσεις επιτρέπει όλες οι διαθέσιμες αντικαταστάσεις.
Ρύθμιση τροφοδότη πολλαπλών χρήσεων Κασέτα* Μη αυτόματο Πρώτο	Καθορίστε τη συμπεριφορά του τροφοδότη διαφορετικών μεγεθών. Σημειώσεις: <ul style="list-style-type: none"> • Το στοιχείο Κασέτα ρυθμίζει τον τροφοδότη διαφορετικών μεγεθών ως αυτόματη προέλευση χαρτιού. • Το στοιχείο Μη αυτόματο ορίζει τον τροφοδότη διαφορετικών μεγεθών μόνο για εργασίες εκτύπωσης με μη αυτόματη τροφοδοσία. • Το στοιχείο Πρώτα ρυθμίζει τον τροφοδότη διαφορετικών μεγεθών ως βασική προέλευση χαρτιού.
Σημ.: Ο αστερίσκος (*) δίπλα στην τιμή υποδηλώνει την προεπιλεγμένη εργοστασιακή ρύθμιση.	

Διαμόρφωση μέσων εκτύπωσης

Γενική εγκατάσταση

Στοιχείο μενού	Περιγραφή
Μονάδες μέτρησης Ίντσες Χιλιοστά	Προσδιορίστε τη μονάδα μέτρησης για το χαρτί Universal. Σημ.: Η προεπιλεγμένη εργοστασιακή ρύθμιση για τις Η.Π.Α. είναι ίντσες. Τα χιλιοστά είναι η διεθνής εργοστασιακά προεπιλεγμένη ρύθμιση.
Σημ.: Ο αστερίσκος (*) δίπλα στην τιμή υποδηλώνει την προεπιλεγμένη εργοστασιακή ρύθμιση.	

Στοιχείο μενού	Περιγραφή
Πλάτος κατακόρυφου προσανατολισμού 3,00-14,17 ίντσες (8,50*) 76-360 χιλ. (216*)	Ορίστε το πλάτος του κατακόρυφου προσανατολισμού για το χαρτί Universal.
Ύψος κατακόρυφου προσανατολισμού 3,00-14,17 ίντσες (14*) 76-360 χιλ. (356*)	Ορίστε το ύψος του κατακόρυφου προσανατολισμού για το χαρτί Universal.
Προσανατολισμός τροφοδότησης Μικρή πλευρά* Μεγάλη πλευρά	Ρυθμίστε τον εκτυπωτή ώστε να δεσμεύει χαρτί από την κατεύθυνση της μικρής ή της μεγάλης πλευράς. Σημ.: Η επιλογή Μεγάλη πλευρά εμφανίζεται μόνο όταν η μεγάλη πλευρά είναι πιο κοντή από το μέγιστο πλάτος που υποστηρίζεται.
Σημ.: Ο αστερίσκος (*) δίπλα στην τιμή υποδηλώνει την προεπιλεγμένη εργοστασιακή ρύθμιση.	

Τύποι μέσων

Στοιχείο μενού	Περιγραφή
Απλό χαρτί Χαρτόνι Ανακυκλωμένο Ετικέτες Τύπου bond Τροφοδοσία φακέλου Τραχύς φάκελος Επιστολόχαρτο Προεκτυπωμένο Έγχρωμο χαρτί Ελαφρύ χαρτί Βαρύ χαρτί Τραχύ/Βαμβακερό Προσαρμοσμένος τύπος [X]	Καθορίστε την υφή, το βάρος και τον προσανατολισμό του χαρτιού.

Μονάδα USB

Εκτύπωση από μονάδα flash

Στοιχείο μενού	Περιγραφή
Αριθμός αντιγράφων 1-9999 (1*)	Ρυθμίστε τον αριθμό αντιγράφων.
Προέλευση χαρτιού Θήκη [x] (1*) Τροφοδότης διαφορετικών μεγεθών Μη αυτόματη επιλογή χαρτιού Μη αυτόματη τροφοδοσία φακέλων	Ορίστε την προέλευση χαρτιού για την εργασία εκτύπωσης.
Σημ.: Ο αστερίσκος (*) δίπλα στην τιμή υποδηλώνει την προεπιλεγμένη εργοστασιακή ρύθμιση.	

Στοιχείο μενού	Περιγραφή
Σελιδοποίηση Απενεργοποίηση [1,1,1,2,2,2] Ενεργοποίηση [1,2,1,2,1,2]*	Διατηρήστε τις σελίδες μιας εργασίας εκτύπωσης σε στοίβα με διαδοχική σειρά, ειδικά κατά την εκτύπωση πολλών αντιγράφων της εργασίας.
Πλευρές Μονής όψης* Διπλής όψης	Ορίζει την εκτύπωση στη μία ή και στις δύο πλευρές του χαρτιού.
Τύπος περιστροφής Μεγάλη πλευρά* Μικρή πλευρά	Καθορίστε ποια πλευρά του χαρτιού θα δεθεί κατά την εκτέλεση εκτύπωσης διπλής όψης.
Σελίδες ανά πλευρά Απενεργοποίηση* 2 σελίδες ανά πλευρά 3 σελίδες ανά πλευρά 4 σελίδες ανά πλευρά 6 σελίδες ανά πλευρά 9 σελίδες ανά πλευρά 12 σελίδες ανά πλευρά 16 σελίδες ανά πλευρά	Εκτυπώστε εικόνες πολλών σελίδων σε μία πλευρά ενός φύλλου χαρτιού.
Σειρά σελίδων ανά πλευρά Οριζόντια* Οριζόντια αναστροφή Κατακόρυφη αναστροφή Κατακόρυφη	Προσδιορίστε τη θέση των εικόνων πολλών σελίδων κατά τη χρήση του μενού Σελίδες ανά πλευρά.
Σελίδες ανά προσανατολισμό πλευράς Αυτόματο* Οριζόντιος προσανατολισμός Κατακόρυφος προσανατολισμός	Προσδιορίστε τον προσανατολισμό των εικόνων πολλών σελίδων κατά τη χρήση του μενού Σελίδες ανά πλευρά.
Περίγραμμα σελίδων ανά πλευρά Κανένα* Αμιγές	Εκτυπώστε ένα περίγραμμα γύρω από κάθε εικόνα σελίδας κατά τη χρήση του μενού Σελίδες ανά πλευρά.
Διαχωριστικά φύλλα Απενεργοποίηση* Μεταξύ αντιγράφων Μεταξύ εργασιών Μεταξύ σελίδων	Εισαγάγετε κενά διαχωριστικά φύλλα κατά την εκτύπωση.
Προέλευση διαχωριστικού φύλλου Θήκη [x] (1*) Τροφοδότης διαφορετικών μεγεθών	Ορίζει την προέλευση του χαρτιού για το διαχωριστικό φύλλο.
Κενές σελίδες Να μην γίνει εκτύπωση* Εκτύπωση	Εκτυπώστε κενές σελίδες σε μια εργασία εκτύπωσης.
Σημ.: Ο αστερίσκος (*) δίπλα στην τιμή υποδηλώνει την προεπιλεγμένη εργοστασιακή ρύθμιση.	

Δίκτυο/Θύρες

Επισκόπηση δικτύου

Στοιχείο μενού	Περιγραφή
Ενεργός προσαρμογέας Αυτόματο* Βασικό δίκτυο Ασύρματη σύνδεση	Προσδιορίστε τον τύπο της σύνδεσης δικτύου. Σημ.: Η επιλογή Ασύρματη σύνδεση είναι διαθέσιμη μόνο για εκτυπωτές που είναι συνδεδεμένοι σε ασύρματο δίκτυο.
Κατάσταση δικτύου	Εμφάνιση της κατάστασης σύνδεσης του δικτύου του εκτυπωτή.
Εμφάνιση κατάστασης δικτύου στον εκτυπωτή Απενεργοποίηση Ενεργοποίηση*	Εμφάνιση της κατάστασης του δικτύου στην οθόνη.
Ταχύτητα, διπλής όψης	Δείχνει την ταχύτητα της κάρτας δικτύου που είναι ενεργή τη δεδομένη στιγμή.
IPv4	Εμφανίζει τη διεύθυνση IPv4.
Όλες οι διευθύνσεις IPv6	Εμφανίστε όλες τις διευθύνσεις IPv6.
Επαναφ διακ εκτ	Πραγματοποιήστε επαναφορά όλων των ενεργών συνδέσεων δικτύου στον εκτυπωτή. Σημ.: Αυτή η ρύθμιση καταργεί όλες τις ρυθμίσεις διαμόρφωσης δικτύου.
Χρονικό όριο εργασιών δικτύου Απενεργοποίηση Ενεργοποίηση* (90 δευτερόλεπτα)	Ορισμός της ώρας προτού ο εκτυπωτής ακυρώσει μια εργασία εκτύπωσης δικτύου.
Πληροφοριακή σελίδα Απενεργοποίηση* Ενεργοποίηση	Εκτυπώστε μια σελίδα banner.
Ενεργοποίηση συνδέσεων δικτύου Απενεργοποίηση Ενεργοποίηση*	Δίνει τη δυνατότητα στον εκτυπωτή να συνδεθεί σε ένα δίκτυο.
Ενεργοποίηση LLDP Απενεργοποίηση* Ενεργοποίηση	Ενεργοποιεί το πρωτόκολλο Link Layer Discovery Protocol (LLDP) στον εκτυπωτή.
Σημ.: Ο αστερίσκος (*) δίπλα στην τιμή υποδηλώνει την προεπιλεγμένη εργοστασιακή ρύθμιση.	

Ασύρματη σύνδεση

Σημ.: Αυτό το μενού είναι διαθέσιμο μόνο σε εκτυπωτές που είναι συνδεδεμένοι σε ασύρματο δίκτυο Wi-Fi ή σε εκτυπωτές που διαθέτουν προσαρμογέα ασύρματου δικτύου.

Στοιχείο μενού	Περιγραφή
Ρύθμιση στην οθόνη του εκτυπωτή Επιλογή δικτύου Προσθήκη δικτύου Wi-Fi Όνομα δικτύου Κατάσταση λειτουργίας δικτύου Υποδομή Λειτουργία ασφαλείας ασύρματης σύνδεσης Απενεργοποιημένο* WPA2/WPA - Προσωπικό WPA2 - Προσωπικό WPA2/WPA3 - Προσωπικό WPA3 - Προσωπικό 802.1x - RADIUS	Ρύθμιση της σύνδεσης Wi-Fi με τον πίνακα ελέγχου. Σημ.: Αυτό το στοιχείο μενού εμφανίζεται ως <i>Ρύθμιση ασύρματης σύνδεσης</i> στον Embedded Web Server.
Λειτουργία προστατευμένης πρόσβασης Wi-Fi Protected Setup Έναρξη μεθόδου κουμπιού Μέθοδος PIN	Δημιουργεί ένα δίκτυο Wi-Fi και ενεργοποιεί την ασφάλεια δικτύου. Σημειώσεις: <ul style="list-style-type: none"> • Με τη λειτουργία Έναρξη μεθόδου κουμπιού, ο εκτυπωτής συνδέεται σε δίκτυο Wi-Fi όταν πατηθούν κάποια κουμπιά τόσο στον εκτυπωτή όσο και στο σημείο πρόσβασης (ασύρματος δρομολογητής) εντός μιας δεδομένης χρονικής περιόδου. • Με τη λειτουργία Έναρξη μεθόδου PIN, ο εκτυπωτής συνδέεται σε δίκτυο Wi-Fi όταν πληκτρολογήσετε ένα PIN του εκτυπωτή στις ρυθμίσεις ασύρματης λειτουργίας του σημείου πρόσβασης.
Συμβατότητα 802.11b/g/n (2.4GHz)* 802.11a/b/g/n/ac (2,4GHz/5GHz) 802.11a/n/ac (5GHz)	Καθορισμός του προτύπου για το δίκτυο Wi-Fi. Σημ.: Οι επιλογές 802.11a/b/g/n/ac (2,4GHz/5GHz) και 802.11a/n/ac (5GHz) εμφανίζονται μόνο όταν έχει εγκατασταθεί Wi-Fi.
Λειτουργία ασφαλείας ασύρματης σύνδεσης Απενεργοποιημένο* WPA2/WPA-Προσωπικό WPA2-Προσωπικό WPA2/WPA3 - Προσωπικό WPA3 - Προσωπικό 802.1x - RADIUS	Ρύθμιση της λειτουργίας ασφαλείας για σύνδεση του εκτυπωτή σε συσκευές Wi-Fi.
WPA2/WPA - Προσωπικό AES*	Απενεργοποίηση της ασφάλειας Wi-Fi μέσω Wi-Fi Protected Access (WPA). Σημ.: Αυτό το στοιχείο μενού εμφανίζεται μόνο όταν η επιλογή Λειτουργία ασφαλείας ασύρματης σύνδεσης έχει οριστεί σε WPA2/WPA - Προσωπικό.
Ορισμός PSK	Καθορισμός κωδικού πρόσβασης για ασφαλή σύνδεση Wi-Fi.
WPA2-Προσωπικό AES*	Ενεργοποίηση της ασφάλειας Wi-Fi μέσω WPA2. Σημ.: Αυτό το στοιχείο μενού εμφανίζεται μόνο όταν η επιλογή Λειτουργία ασφαλείας ασύρματης σύνδεσης έχει οριστεί σε WPA2 - Προσωπικό.

Στοιχείο μενού	Περιγραφή
Λειτουργία κρυπτογράφησης 802.1x WPA+ WPA2* WPA2 + PMF*	Ενεργοποίηση της ασφάλειας Wi-Fi μέσω προτύπου 802.1x. Σημ.: Αυτό το στοιχείο μενού εμφανίζεται μόνο όταν η επιλογή Λειτουργία ασφαλείας ασύρματης σύνδεσης έχει οριστεί σε 802.1x - RADIUS.
IPv4 Ενεργοποίηση DHCP Ενεργοποίηση* Απενεργοποίηση Ρύθμιση στατικής διεύθυνσης IP Διεύθυνση IP Μάσκα δικτύου Πύλη	Ενεργοποιήστε και διαμορφώστε τις ρυθμίσεις IPv4 στον εκτυπωτή.
IPv6 Ενεργοποίηση IPv6 Ενεργοποίηση* Απενεργοποίηση Ενεργοποίηση DHCPv6 Ενεργοποίηση Απενεργοποίηση* Αυτόματη διαμόρφωση διεύθυνσης χωρίς επίβλεψη κατάστασης Ενεργοποίηση* Απενεργοποίηση Διεύθυνση διακομιστή DNS Χειροκίνητα αντιστοιχισμένη διεύθυνση IPv6 Χειροκίνητα αντιστοιχισμένος δρομολογητής IPv6 Πρόθημα διεύθυνσης Όλες οι διευθύνσεις IPv6 Όλες οι διευθύνσεις δρομολογητή IPv6	Ενεργοποιήστε και διαμορφώστε τις ρυθμίσεις IPv6 στον εκτυπωτή.
Διεύθυνση δικτύου UAA LAA	Προβολή των διευθύνσεων δικτύου.
PCL SmartSwitch Ενεργοποίηση* Απενεργοποίηση	Ρυθμίστε τον εκτυπωτή ώστε να μεταβαίνει αυτόματα σε εξομίωση PCL όποτε αυτό απαιτείται από μια εργασία εκτύπωσης, ανεξάρτητα από την προεπιλεγμένη γλώσσα του εκτυπωτή. Σημ.: Εάν το PCL SmartSwitch είναι απενεργοποιημένο, ο εκτυπωτής δεν εξετάζει τα εισερχόμενα δεδομένα και χρησιμοποιεί την προεπιλεγμένη γλώσσα εκτυπωτή που έχει προσδιοριστεί στο μενού Ρύθμιση.
PS SmartSwitch Ενεργοποίηση* Απενεργοποίηση	Ρυθμίστε τον εκτυπωτή ώστε να μεταβαίνει αυτόματα σε εξομίωση PS όποτε αυτό απαιτείται από μια εργασία εκτύπωσης, ανεξάρτητα από την προεπιλεγμένη γλώσσα του εκτυπωτή. Σημ.: Αν το PS SmartSwitch είναι απενεργοποιημένο, ο εκτυπωτής δεν εξετάζει τα εισερχόμενα δεδομένα και χρησιμοποιεί την προεπιλεγμένη γλώσσα εκτυπωτή που έχει προσδιοριστεί στο μενού Ρύθμιση.

Στοιχείο μενού	Περιγραφή
Αποθήκευση εργασιών στην ενδιάμεση μνήμη Ενεργοποίηση Απενεργοποίηση*	Πριν από την εκτύπωση, αποθηκεύστε προσωρινά τις εργασίες εκτύπωσης στην έξυπνη μονάδα αποθήκευσης (ISD). Σημ.: Αυτό το στοιχείο μενού εμφανίζεται μόνο όταν έχει εγκατασταθεί έξυπνη μονάδα αποθήκευσης (ISD).
Διαδικά αρχεία PS για MAC Αυτόματο* Ενεργοποίηση Απενεργοποίηση	Ορίζει την επεξεργασία από τον εκτυπωτή εργασιών εκτύπωσης δυαδικών αρχείων PostScript για Macintosh. Σημειώσεις: <ul style="list-style-type: none"> • Η ρύθμιση Ενεργοποίηση επεξεργάζεται δυαδικές εργασίες εκτύπωσης PostScript. • Η ρύθμιση Απενεργοποίηση φιλτράρει τις εργασίες εκτύπωσης χρησιμοποιώντας το τυπικό πρωτόκολλο.

Wi-Fi Direct

Σημ.: Αυτό το μενού είναι διαθέσιμο μόνο σε εκτυπωτές που είναι συνδεδεμένοι σε ασύρματο δίκτυο Wi-Fi ή σε εκτυπωτές που διαθέτουν προσαρμογέα ασύρματου δικτύου.

Στοιχείο Μενού	Περιγραφή
Ενεργοποίηση Wi-Fi Direct Ενεργοποίηση Απενεργοποίηση*	Ορίστε τον εκτυπωτή για απευθείας σύνδεση με τις συσκευές Wi-Fi.
Όνομα Wi-Fi Direct	Προσδιορίστε το όνομα του δικτύου Wi-Fi Direct.
Κωδικός πρόσβασης Wi-Fi Direct	Καθορίζει τον κωδικό πρόσβασης για τον έλεγχο ταυτότητας και την επικύρωση των χρηστών σε μια σύνδεση Wi-Fi.
Εμφάνιση του κωδικού πρόσβασης στη σελίδα ρύθμισης Απενεργοποίηση Ενεργοποίηση*	Εμφάνιση του Κωδικού πρόσβασης Wi-Fi Direct στη Σελίδα ρύθμισης δικτύου.
Αριθμός προτιμώμενου καναλιού 1–11 Αυτόματο*	Καθορίζει το προτιμώμενο κανάλι του δικτύου Wi-Fi.
Διεύθυνση IP κατόχου ομάδας	Καθορίζει τη διεύθυνση IP του κατόχου ομάδας.
Αυτόματη αποδοχή αιτημάτων μέσω πατήματος κουμπιού Απενεργοποίηση* Ενεργοποίηση	Αποδοχή των αιτημάτων για αυτόματη σύνδεση με το δίκτυο. Σημ.: Η αυτόματη αποδοχή συσκευών-πελατών δεν είναι ασφαλής.
Σημ.: Ο αστερίσκος (*) δίπλα στην τιμή υποδηλώνει την προεπιλεγμένη εργοστασιακή ρύθμιση.	

AirPrint

Σημ.: Αυτή η ρύθμιση μενού εμφανίζεται μόνο στον Embedded Web Server.

Στοιχείο μενού	Περιγραφή
Όλες οι λειτουργίες AirPrint	Εμφανίστε την κατάσταση AirPrint του εκτυπωτή.
Ενεργοποίηση AirPrint Ενεργοποίηση* Απενεργοποίηση	Ενεργοποιήστε τη λειτουργία AirPrint. Σημ.: Αυτό το στοιχείο μενού εμφανίζεται μόνο αν το Πρωτόκολλο εκτύπωσης μέσω Internet (IPP) ή το mDNS είναι απενεργοποιημένο.
Ενεργοποίηση iBeacon Ενεργοποίηση Απενεργοποίηση*	Ενεργοποιήστε τη λειτουργία iBeacon.
Όνομα Bonjour	Καθορίστε τη θέση και τον προσδιορισμό του εκτυπωτή.
Όνομα οργανισμού	
Οργανωτική μονάδα	
Θέση εκτυπωτή	
Γεωγραφικό πλάτος εκτυπωτή	
Γεωγραφικό μήκος εκτυπωτή	
Ύψος εκτυπωτή	
Περισσότερες επιλογές	
Σημ.: Ο αστερίσκος (*) δίπλα στην τιμή υποδηλώνει την προεπιλεγμένη εργοστασιακή ρύθμιση.	

Διαχείριση υπηρεσιών για φορητές συσκευές

Στοιχείο μενού	Περιγραφή
Ενεργοποίηση εκτύπωσης από IPP Ενεργοποίηση* Απενεργοποίηση	Να επιτρέπεται η εκτύπωση από κινητές συσκευές με χρήση του Πρωτοκόλλου εκτύπωσης μέσω Internet (IPP).
Ενεργοποίηση IPP μέσω USB Ενεργοποίηση* Απενεργοποίηση	Να επιτρέπονται οι εργασίες εκτύπωσης μέσω σύνδεσης USB.
Σημ.: Ο αστερίσκος (*) δίπλα στην τιμή υποδηλώνει την προεπιλεγμένη εργοστασιακή ρύθμιση.	

Ethernet

Στοιχείο μενού	Περιγραφή
Ταχύτητα δικτύου	Εμφανίστε την ταχύτητα του ενεργού προσαρμογέα δικτύου.
IPv4 Ενεργοποίηση DHCP (Ενεργοποίηση*) Ρύθμιση στατικής διεύθυνσης IP	Διαμορφώστε τις ρυθμίσεις IPv4.
Σημ.: Ο αστερίσκος (*) δίπλα στην τιμή υποδηλώνει την προεπιλεγμένη εργοστασιακή ρύθμιση.	

Στοιχείο μενού	Περιγραφή
IPv6 Ενεργοποίηση IPv6 (Ενεργοποίηση*) Ενεργοποίηση DHCPv6 (Απενεργοποίηση*) Αυτόματη διαμόρφωση διεύθυνσης χωρίς επίβλεψη κατάστασης (Ενεργοποίηση*) Διεύθυνση διακομιστή DNS Χειροκίνητα αντιστοιχισμένη διεύθυνση IPv6 Χειροκίνητα αντιστοιχισμένος δρομολογητής IPv6 Πρόθημα διεύθυνσης (64*) Όλες οι διευθύνσεις IPv6 Όλες οι διευθύνσεις δρομολογητή IPv6	Διαμορφώστε τις ρυθμίσεις IPv6.
Διεύθυνση δικτύου UAA LAA	Καθορίζει τη διεύθυνση δικτύου.
PCL SmartSwitch Απενεργοποίηση Ενεργοποίηση*	Ρυθμίστε τον εκτυπωτή ώστε να μεταβαίνει αυτόματα σε εξομίωση PCL όποτε αυτό απαιτείται από μια εργασία εκτύπωσης, ανεξάρτητα από την προεπιλεγμένη γλώσσα του εκτυπωτή. Σημ.: Όταν αυτή η ρύθμιση είναι απενεργοποιημένη, ο εκτυπωτής δεν εξετάζει τα εισερχόμενα δεδομένα και χρησιμοποιεί την προεπιλεγμένη γλώσσα εκτυπωτή που έχει οριστεί στο μενού Ρύθμιση.
PS SmartSwitch Απενεργοποίηση Ενεργοποίηση*	Ρυθμίστε τον εκτυπωτή ώστε να μεταβαίνει αυτόματα σε εξομίωση PostScript όποτε αυτό απαιτείται από μια εργασία εκτύπωσης, ανεξάρτητα από την προεπιλεγμένη γλώσσα του εκτυπωτή. Σημ.: Όταν αυτή η ρύθμιση είναι απενεργοποιημένη, ο εκτυπωτής δεν εξετάζει τα εισερχόμενα δεδομένα και χρησιμοποιεί την προεπιλεγμένη γλώσσα εκτυπωτή που έχει οριστεί στο μενού Ρύθμιση.
Αποθήκευση εργασιών στην ενδιάμεση μνήμη Απενεργοποίηση* Ενεργοποίηση	Πριν από την εκτύπωση, αποθηκεύστε προσωρινά τις εργασίες εκτύπωσης στην έξυπνη μονάδα αποθήκευσης (ISD). Σημ.: Αυτό το στοιχείο μενού εμφανίζεται μόνο όταν έχει εγκατασταθεί έξυπνη μονάδα αποθήκευσης (ISD).
Διαδικά αρχεία PS για MAC Αυτόματο* Ενεργοποίηση Απενεργοποίηση	Ορίζει την επεξεργασία από τον εκτυπωτή εργασιών εκτύπωσης δυαδικών αρχείων PostScript για Macintosh. Σημειώσεις: <ul style="list-style-type: none"> • Η ρύθμιση Αυτόματη επεξεργάζεται εργασίες εκτύπωσης από υπολογιστές που χρησιμοποιούν λειτουργικά συστήματα είτε Windows είτε Macintosh. • Η ρύθμιση Απενεργοποίηση φιλτράρει τις εργασίες εκτύπωσης PostScript χρησιμοποιώντας το τυπικό πρωτόκολλο.
Ενεργειακά αποδοτικό Ethernet Ενεργοποίηση Απενεργοποίηση Αυτόματο*	Μειώστε την κατανάλωση ενέργειας όταν ο εκτυπωτής δεν λαμβάνει δεδομένα από το δίκτυο Ethernet.
Σημ.: Ο αστερίσκος (*) δίπλα στην τιμή υποδηλώνει την προεπιλεγμένη εργοστασιακή ρύθμιση.	

TCP/IP

Σημ.: Αυτό το μενού εμφανίζεται μόνο σε εκτυπωτές δικτύου ή εκτυπωτές που είναι συνδεδεμένοι με διακομιστές εκτυπώσεων.

Στοιχείο μενού	Περιγραφή
Ορισμός κεντρικού υπολογιστή	Ρύθμιση του τρέχοντος ονόματος υπολογιστή δικτύου TCP/IP.
Όνομα τομέα	Ρυθμίστε το όνομα τομέα.
Να επιτρέπεται η ενημέρωση του διακομιστή NTP από τα DHCP/BOOTP Ενεργοποίηση* Απενεργοποίηση	Να επιτρέπεται η ενημέρωση των ρυθμίσεων NTP του εκτυπωτή από τις συσκευές-πελάτες DHCP και BOOTP.
Όνομα αρχικής ρύθμισης παραμέτρων	Προσδιορίστε ένα όνομα υπηρεσίας για το δίκτυο μηδενικής διαμόρφωσης.
Enable Auto IP (Ενεργοποίηση Auto IP) Απενεργοποίηση Ενεργοποίηση*	Αντιστοιχίστε αυτόματα μια διεύθυνση IP.
Διεύθυνση DNS	Προσδιορίστε την τρέχουσα διεύθυνση διακομιστή του Συστήματος ονομάτων τομέα (DNS).
Εφεδρικοί DNS	Προσδιορίστε τις διευθύνσεις των εφεδρικών διακομιστών DNS.
Εφεδρικός DNS 2	
Εφεδρικός DNS 3	
Σειρά αναζ τομ	Προσδιορίστε μια λίστα ονομάτων τομέων για τον εντοπισμό του εκτυπωτή και των πόρων του που βρίσκονται σε διαφορετικούς τομείς στο δίκτυο.
Ενεργοποίηση DDNS Απενεργοποίηση* Ενεργοποίηση	Ενημερώστε τις ρυθμίσεις δυναμικού DNS.
DDNS TTL	Προσδιορίστε τις τρέχουσες ρυθμίσεις DDNS.
Προεπιλεγμένο TTL	
Χρόνος ανανέωσης DDNS	
Ενεργοποίηση mDNS Απενεργοποίηση Ενεργοποίηση*	Ενημερώστε τις ρυθμίσεις DNS πολλαπλής διανομής.
Διεύθυνση διακομιστή WINS	Προσδιορίστε μια διεύθυνση διακομιστή για την Υπηρεσία ονομάτων Internet των Windows (WINS).
Ενεργοποίηση BOOTP Απενεργοποίηση* Ενεργοποίηση	Να επιτρέπεται η αντιστοίχιση διεύθυνσης IP εκτυπωτή από το BOOTP.
MTU 256–1500 Ethernet (1500*)	Προσδιορίστε μια παράμετρο μέγιστης μονάδας μετάδοσης (MTU) για τις συνδέσεις TCP.

Σημ.: Ο αστερίσκος (*) δίπλα στην τιμή υποδηλώνει την προεπιλεγμένη εργοστασιακή ρύθμιση.

Στοιχείο μενού	Περιγραφή
Μη τροποποιημένη θύρα εκτύπωσης 1-65535 (9100*)	Προσδιορίστε έναν αριθμό μη τροποποιημένης θύρας για τους εκτυπωτές που είναι συνδεδεμένοι σε δίκτυο.
Μέγιστη ταχύτητα εξερχόμενης κυκλοφορίας Απενεργοποίηση* Ενεργοποίηση	Ρυθμίστε τη μέγιστη ταχύτητα μεταφοράς του εκτυπωτή. Σημ.: Όταν είναι ενεργοποιημένη, η επιλογή για αυτή τη ρύθμιση είναι 100-1000000 kilobit/δευτερόλεπτο.
Υποστήριξη TLS Ενεργοποίηση TLSv1.0 (Απενεργοποίηση) Ενεργοποίηση TLSv1.1 (Απενεργοποίηση) Ενεργοποίηση TLSv1.2 (Ενεργοποίηση)	Ενεργοποιήστε το πρωτόκολλο Transport Layer Security (ασφάλεια επιπέδου μεταφοράς).
Λίστα κρυπτογράφησης SSL	Καθορίστε τους αλγόριθμους κρυπτογράφησης που θα χρησιμοποιήσετε για τις συνδέσεις SSL ή TLS.
Λίστα κρυπτογράφησης SSL TLSv1.3	Καθορίστε τη συγκεκριμένη συμβολοσειρά κρυπτογράφησης που θα χρησιμοποιηθεί για το TLS v1.3.
Σημ.: Ο αστερίσκος (*) δίπλα στην τιμή υποδηλώνει την προεπιλεγμένη εργοστασιακή ρύθμιση.	

SNMP

Σημ.: Το συγκεκριμένο μενού εμφανίζεται μόνο σε εκτυπωτές δικτύου ή εκτυπωτές που συνδέονται με διακομιστές εκτυπώσεων.

Στοιχείο μενού	Περιγραφή
SNMP - Εκδόσεις 1 και 2c Ενεργοποιημένο Απενεργοποίηση Ενεργοποίηση* Να επιτρέπεται η ρύθμιση SNMP Απενεργοποίηση Ενεργοποίηση* Ενεργοποίηση PPM MIB Απενεργοποίηση Ενεργοποίηση* Κοινότητα SNMP	Διαμορφώστε το Απλό πρωτόκολλο διαχείρισης δικτύου (SNMP), εκδόσεις 1 και 2c, για την εγκατάσταση προγραμμάτων οδήγησης εκτύπωσης και εφαρμογών.
Σημ.: Ο αστερίσκος (*) δίπλα στην τιμή υποδηλώνει την προεπιλεγμένη εργοστασιακή ρύθμιση.	

Στοιχείο μενού	Περιγραφή
SNMP - Έκδοση 3 Ενεργοποιημένο Απενεργοποίηση Ενεργοποίηση* Όνομα περιβάλλοντος Ορισμός διαπιστευτηρίων ανάγνωσης/εγγραφής Όνομα χρήστη Κωδικός πρόσβασης για έλεγχο ταυτότητας Κωδικός πρόσβασης για απόρρητο Ορισμός διαπιστευτηρίων μόνο ανάγνωσης Όνομα χρήστη Κωδικός πρόσβασης για έλεγχο ταυτότητας Κωδικός πρόσβασης για απόρρητο Κατακερματισμός ελέγχου ταυτότητας MD5 SHA1* Ελάχιστο επίπεδο ελέγχου ταυτότητας Χωρίς έλεγχο ταυτότητας, χωρίς προστασία προσωπικών δεδομένων Έλεγχος ταυτότητας, χωρίς προστασία προσωπικών δεδομένων Έλεγχος ταυτότητας, προστασία προσωπικών δεδομένων* Αλγόριθμος προστασίας προσωπικών δεδομένων DES AES-128*	Διαμορφώστε το SNMP, έκδοση 3, για την εγκατάσταση και ενημέρωση της ασφάλειας του εκτυπωτή.
Σημ.: Ο αστερίσκος (*) δίπλα στην τιμή υποδηλώνει την προεπιλεγμένη εργοστασιακή ρύθμιση.	

IPSec

Σημ.: Το συγκεκριμένο μενού εμφανίζεται μόνο σε εκτυπωτές δικτύου ή εκτυπωτές που συνδέονται με διακομιστές εκτυπώσεων.

Στοιχείο μενού	Περιγραφή
Ενεργοπ. IPSec Απενεργοποίηση* Ενεργοποίηση	Ενεργοποιήστε την Ασφάλεια πρωτοκόλλου Internet (IPSec).
Βασική διαμόρφωση Προεπιλογή* Συμβατότητα Ασφαλές	Ρυθμίστε τη βασική διαμόρφωση IPSec. Σημ.: Αυτό το στοιχείο μενού εμφανίζεται μόνο όταν η επιλογή Ενεργοποίηση IPSec έχει οριστεί σε Ενεργοποίηση.
Πρόταση ομάδας DH (Diffie-Hellman) modp2048 (14)* modp3072 (15) modp4096 (16) modp6144 (17)	Ρυθμίστε τη βασική διαμόρφωση IPSec. Σημ.: Αυτό το στοιχείο μενού εμφανίζεται μόνο όταν η επιλογή Βασική διαμόρφωση έχει οριστεί σε Συμβατότητα.
Σημ.: Ο αστερίσκος (*) δίπλα στην τιμή υποδηλώνει την προεπιλεγμένη εργοστασιακή ρύθμιση.	

Στοιχείο μενού	Περιγραφή
Προτεινόμενη μέθοδος κρυπτογράφησης 3DES AES*	Ορίστε τη μέθοδο κρυπτογράφησης. Σημ.: Αυτό το στοιχείο μενού εμφανίζεται μόνο όταν η επιλογή Βασική διαμόρφωση έχει οριστεί σε Συμβατότητα.
Προτεινόμενη μέθοδος ελέγχου ταυτότητας SHA1 SHA256* SHA512	Ορίστε τη μέθοδο ελέγχου ταυτότητας. Σημ.: Αυτό το στοιχείο μενού εμφανίζεται μόνο όταν η επιλογή Βασική διαμόρφωση έχει οριστεί σε Συμβατότητα.
Διάρκεια ζωής IKE SA (ώρες) 1 2 4 8 24*	Προσδιορίστε την περίοδο λήξης του IKE SA. Σημ.: Αυτό το στοιχείο μενού εμφανίζεται μόνο όταν η επιλογή Βασική διαμόρφωση έχει οριστεί σε Ασφαλής.
Διάρκεια ζωής IPSec SA (ώρες) 1 2 4 8* 24	Προσδιορίστε την περίοδο λήξης του IPSec SA. Σημ.: Αυτό το στοιχείο μενού εμφανίζεται μόνο όταν η επιλογή Βασική διαμόρφωση έχει οριστεί σε Ασφαλής.
Πιστοποιητικό IPSec συσκευής	Προσδιορίστε ένα πιστοποιητικό IPSec. Σημ.: Αυτό το στοιχείο μενού εμφανίζεται μόνο όταν η επιλογή Ενεργοποίηση IPSec έχει οριστεί σε Ενεργοποίηση.
Συνδέσεις με έλεγχο ταυτότητας μέσω ήδη κοινόχρηστου κλειδιού Κεντρικός υπολογιστής [x]	Διαμορφώστε τις συνδέσεις του εκτυπωτή με έλεγχο ταυτότητας. Σημ.: Αυτά τα στοιχεία μενού εμφανίζονται μόνο όταν η επιλογή Ενεργοποίηση IPSec έχει οριστεί σε Ενεργοποίηση.
Συνδέσεις με έλεγχο ταυτότητας μέσω πιστοποιητικού Κεντρικός υπολογιστής [x] Διεύθυνση[/υποδίκτυο]	
Σημ.: Ο αστερίσκος (*) δίπλα στην τιμή υποδηλώνει την προεπιλεγμένη εργοστασιακή ρύθμιση.	

802.1x

Σημ.: Το συγκεκριμένο μενού εμφανίζεται μόνο σε εκτυπωτές δικτύου ή εκτυπωτές που συνδέονται με διακομιστές εκτυπώσεων.

Στοιχείο μενού	Περιγραφή
Ενεργό Απενεργοποίηση* Ενεργοποίηση	Ο εκτυπωτής μπορεί να συνδέεται σε δίκτυα που απαιτούν έλεγχο ταυτότητας για να επιτραπεί η πρόσβαση.
Σημ.: Ο αστερίσκος (*) δίπλα στην τιμή υποδηλώνει την προεπιλεγμένη εργοστασιακή ρύθμιση.	

Στοιχείο μενού	Περιγραφή
Έλεγχος ταυτότητας 802.1x Όνομα σύνδεσης συσκευής Κωδικός πρόσβασης σύνδεσης συσκευής Επικύρωση πιστοποιητικού διακομιστή (Ενεργοποίηση*) Ενεργοποίηση καταγραφής συμβάντων (Απενεργοποίηση*) Πιστοποιητικό 802.1x συσκευής	Διαμορφώστε τις ρυθμίσεις για τον έλεγχο ταυτότητας της σύνδεσης 802.1x.
Μηχανισμοί ελέγχου ταυτότητας EAP - MD5 (Ενεργοποίηση*) EAP - MSCHAPv2 (Ενεργοποίηση*) LEAP (Ενεργοποίηση*) PEAP (Ενεργοποίηση*) EAP - TLS (Ενεργοποίηση*) EAP - TTLS (Ενεργοποίηση*) Μέθοδος ελέγχου ταυτότητας TTLS (MSCHAPv2*)	Διαμορφώστε τους επιτρεπόμενους μηχανισμούς ελέγχου ταυτότητας για τη σύνδεση 802.1x.
Σημ.: Ο αστερίσκος (*) δίπλα στην τιμή υποδηλώνει την προεπιλεγμένη εργοστασιακή ρύθμιση.	

Ρύθμιση LPD

Σημ.: Το συγκεκριμένο μενού εμφανίζεται μόνο σε εκτυπωτές δικτύου ή εκτυπωτές που συνδέονται με διακομιστές εκτυπώσεων.

Στοιχείο μενού	Περιγραφή
Χρονικό όριο LPD 0-65535 δευτερόλεπτα (90*)	Ρυθμίστε την τιμή χρονικού ορίου για διακοπή του διακομιστή Line Printer Daemon (LPD) ώστε να μην περιμένει επ' αόριστον για εργασίες εκτύπωσης που έχουν κολλήσει ή που δεν είναι έγκυρες.
Σελ banner LPD Απενεργοποίηση* Ενεργοποίηση	Εκτυπώστε μια σελίδα banner για όλες τις εργασίες εκτύπωσης LPD. Σημ.: Η σελίδα banner είναι η πρώτη σελίδα μιας εργασίας εκτύπωσης που χρησιμοποιείται ως διαχωριστικό των εργασιών εκτύπωσης, καθώς και για τον εντοπισμό του αποστολέα του αιτήματος της εργασίας εκτύπωσης.
Τελ σελ LPD Απενεργοποίηση* Ενεργοποίηση	Εκτυπώστε μια σελίδα trailer για όλες τις εργασίες εκτύπωσης LPD. Σημ.: Η σελίδα trailer είναι η τελευταία σελίδα μιας εργασίας εκτύπωσης.
Μετατροπή CR LPD Απενεργοποίηση* Ενεργοποίηση	Ενεργοποιήστε τη μετατροπή αλλαγής παραγράφου. Σημ.: Η αλλαγή παραγράφου είναι ένας μηχανισμός που δίνει εντολή στον εκτυπωτή να μετακινήσει τη θέση του δρομέα στην πρώτη θέση της ίδιας γραμμής.
Σημ.: Ο αστερίσκος (*) δίπλα στην τιμή υποδηλώνει την προεπιλεγμένη εργοστασιακή ρύθμιση.	

Ρυθμίσεις HTTP/FTP

Στοιχείο Μενού	Περιγραφή
Διακομιστής μεσολάβησης Διεύθυνση IP διακομιστή μεσολάβησης HTTP Προεπιλεγμένη θύρα IP HTTP IP διακ μεσ FTP Προεπιλεγμένη θύρα IP FTP Έλεγχος ταυτότητας Όνομα χρήστη Κωδικός πρόσβασης Τοπικοί τομείς	Διαμορφώστε τις ρυθμίσεις διακομιστών HTTP και FTP.
Άλλες ρυθμίσεις Ενεργοποίηση διακομιστή HTTP (Ενεργοποίηση*)	Αποκτήστε πρόσβαση στον Embedded Web Server για παρακολούθηση και διαχείριση του εκτυπωτή.
Άλλες ρυθμίσεις Ενεργοποίηση HTTPS (Ενεργοποίηση*)	Ενεργοποιήστε το Hypertext Transfer Protocol Secure (HTTPS) για την κρυπτογράφηση της μεταφοράς δεδομένων προς και από το διακομιστή εκτυπώσεων.
Άλλες ρυθμίσεις Εφαρμογή συνδέσεων HTTPS (Απενεργοποίηση*)	Επιβάλετε στον εκτυπωτή να χρησιμοποιεί συνδέσεις HTTPS.
Άλλες ρυθμίσεις Ενεργοποίηση FTP/TFTP (Ενεργοποίηση*)	Αποστέλλετε αρχεία μέσω FTP/TFTP.
Άλλες ρυθμίσεις Πιστοποιητικό HTTPS συσκευής (προεπιλεγμένο*)	Προβολή του πιστοποιητικού HTTP συσκευής που χρησιμοποιείται στον εκτυπωτή.
Άλλες ρυθμίσεις Χρονικό όριο για αιτήσεις HTTP/FTP (30*)	Προσδιορίστε το χρονικό όριο πριν από τη διακοπή της σύνδεσης διακομιστή.
Άλλες ρυθμίσεις Επαναλήψεις για αιτήσεις HTTP/FTP (3*)	Ορίστε τον αριθμό προσπαθειών σύνδεσης με το διακομιστή HTTP/FTP.
Σημ.: Ο αστερίσκος (*) δίπλα στην τιμή υποδηλώνει την προεπιλεγμένη εργοστασιακή ρύθμιση.	

ThinPrint

Στοιχείο μενού	Περιγραφή
Ενεργοποίηση ThinPrint Απενεργοποίηση* Ενεργοποίηση	Εκτυπώστε με το ThinPrint.
Αριθμός θύρας 4000-4999 (4000*)	Ορίστε τον αριθμό θύρας για το διακομιστή ThinPrint.
Εύρος ζώνης (bit/δευτ.) 100-1000000 (0*)	Ορίστε την ταχύτητα για τη μετάδοση δεδομένων σε περιβάλλον ThinPrint.
Μέγεθος πακέτου (kbyte) 0-64000 (0*)	Ορίστε το μέγεθος πακέτου για τη μετάδοση δεδομένων.
Σημ.: Ο αστερίσκος (*) δίπλα στην τιμή υποδηλώνει την προεπιλεγμένη εργοστασιακή ρύθμιση.	

USB

Στοιχείο μενού	Περιγραφή
PCL SmartSwitch Απενεργοποίηση Ενεργοποίηση*	Ρυθμίστε τον εκτυπωτή ώστε να μεταβαίνει σε προσομοίωση PCL όποτε αυτό απαιτείται από μια εργασία εκτύπωσης μέσω θύρας USB, ανεξάρτητα από την προεπιλεγμένη γλώσσα του εκτυπωτή. Σημ.: Όταν αυτή η ρύθμιση είναι απενεργοποιημένη, ο εκτυπωτής δεν εξετάζει τα εισερχόμενα δεδομένα και χρησιμοποιεί την προεπιλεγμένη γλώσσα εκτυπωτή που έχει οριστεί στο μενού Ρύθμιση.
PS SmartSwitch Απενεργοποίηση Ενεργοποίηση*	Ρυθμίστε τον εκτυπωτή ώστε να μεταβαίνει σε προσομοίωση PostScript όποτε αυτό απαιτείται από μια εργασία εκτύπωσης μέσω θύρας USB, ανεξάρτητα από την προεπιλεγμένη γλώσσα του εκτυπωτή. Σημ.: Όταν αυτή η ρύθμιση είναι απενεργοποιημένη, ο εκτυπωτής δεν εξετάζει τα εισερχόμενα δεδομένα και χρησιμοποιεί την προεπιλεγμένη γλώσσα εκτυπωτή που έχει οριστεί στο μενού Ρύθμιση.
Αποθήκευση εργασιών στην ενδιάμεση μνήμη Απενεργοποίηση* Ενεργοποίηση	Πριν από την εκτύπωση, αποθηκεύστε προσωρινά τις εργασίες εκτύπωσης στην έξυπνη μονάδα αποθήκευσης (ISD). Σημ.: Αυτό το στοιχείο μενού εμφανίζεται μόνο όταν έχει εγκατασταθεί έξυπνη μονάδα αποθήκευσης (ISD).
Διαδικά αρχεία PS για MAC Αυτόματο* Ενεργοποίηση Απενεργοποίηση	Ορίζει την επεξεργασία από τον εκτυπωτή εργασιών εκτύπωσης δυαδικών αρχείων PostScript για Macintosh. Σημειώσεις: <ul style="list-style-type: none"> • Η ρύθμιση Αυτόματη επεξεργάζεται εργασίες εκτύπωσης από υπολογιστές που χρησιμοποιούν λειτουργικά συστήματα είτε Windows είτε Macintosh. • Η ρύθμιση Απενεργοποίηση φιλτράρει τις εργασίες εκτύπωσης PostScript χρησιμοποιώντας το τυπικό πρωτόκολλο.
Ενεργοποίηση θύρας USB Απενεργοποίηση Ενεργοποίηση*	Ενεργοποιήστε την μπροστινή θύρα μονάδας USB.
Σημ.: Ο αστερίσκος (*) δίπλα στην τιμή υποδηλώνει την προεπιλεγμένη εργοστασιακή ρύθμιση.	

Περιορισμός πρόσβασης εξωτερικού δικτύου

Στοιχείο μενού	Περιγραφή
Περιορισμός πρόσβασης εξωτερικού δικτύου Απενεργοποίηση* Ενεργοποίηση	Περιορίστε την πρόσβαση σε τοποθεσίες δικτύου.
Διεύθυνση εξωτερικού δικτύου	Καθορίστε τις διευθύνσεις δικτύου με περιορισμένη πρόσβαση.
Διεύθυνση e-mail για αποστολή ειδοποιήσεων	Καθορίστε μια διεύθυνση e-mail για να στέλνετε ειδοποιήσεις καταγεγραμμένων συμβάντων.
Συχνότητα ping 1-300 (10*)	Καθορίστε το χρονικό διάστημα, σε δευτερόλεπτα, υποβολής ερωτήματος δικτύου.
Σημ.: Ο αστερίσκος (*) δίπλα στην τιμή υποδηλώνει την προεπιλεγμένη εργοστασιακή ρύθμιση.	

Στοιχείο μενού	Περιγραφή
Θέμα	Καθορίστε το θέμα και το μήνυμα του email ειδοποίησης.
Μήνυμα	
Σημ.: Ο αστερίσκος (*) δίπλα στην τιμή υποδηλώνει την προεπιλεγμένη εργοστασιακή ρύθμιση.	

Ασφάλεια

Αρχείο καταγραφής ελέγχου ασφαλείας

Στοιχείο Μενού	Περιγραφή
Ενεργοποίηση ελέγχου ασφαλείας Απενεργοποίηση* Ενεργοποίηση	Καταγράψτε τα συμβάντα στο αρχείο καταγραφής ελέγχου ασφαλείας και στο απομακρυσμένο syslog.
Ενεργοποίηση απομακρυσμένου Syslog Απενεργοποίηση* Ενεργοποίηση	Αποστέλλετε αρχεία καταγραφής ελέγχου σε έναν απομακρυσμένο διακομιστή.
Remote Syslog Server (Διακομιστής απομακρυσμένου Syslog)	Προσδιορίστε τον απομακρυσμένο διακομιστή syslog.
Remote Syslog Port (Θύρα απομακρυσμένου Syslog) 1-65535 (514*)	Προσδιορίστε την απομακρυσμένη θύρα syslog.
Remote Syslog Method (Μέθοδος απομακρυσμένου Syslog) Κανονικό UDP* Stunnel	Προσδιορίστε μια μέθοδο syslog για τη μετάδοση καταγεγραμμένων συμβάντων σε έναν απομακρυσμένο διακομιστή.
Σημ.: Ο αστερίσκος (*) δίπλα στην τιμή υποδηλώνει την προεπιλεγμένη εργοστασιακή ρύθμιση.	

Στοιχείο Μενού	Περιγραφή
<p>Υπηρεσία απομακρυσμένου Syslog</p> <ul style="list-style-type: none"> 0 - Μηνύματα πυρήνα 1 - Μηνύματα επιπέδου χρήστη 2 - Σύστημα αλληλογραφίας 3 - Δαίμονες συστήματος 4 - Μηνύματα ασφαλείας/εξουσιοδότησης* 5 - Εσωτερική δημιουργία μηνυμάτων από syslog 6 - Υποσύστημα εκτυπωτή γραμμής 7 - Υποσύστημα ειδήσεων δικτύου 8 - Υποσύστημα UUCP 9 - Δαίμονας ρολογιού 10 - Μηνύματα ασφαλείας/εξουσιοδότησης 11 - Δαίμονας FTP 12 - Υποσύστημα NTP 13 - Έλεγχος αρχείου καταγραφής 14 - Ειδοποίηση αρχείου καταγραφής 15 - Δαίμονας ρολογιού 16 - Τοπική χρήση 0 (local0) 17 - Τοπική χρήση 1 (local1) 18 - Τοπική χρήση 2 (local2) 19 - Τοπική χρήση 3 (local3) 20 - Τοπική χρήση 4 (local4) 21 - Τοπική χρήση 5 (local5) 22 - Τοπική χρήση 6 (local6) 23 - Τοπική χρήση 7 (local7) 	<p>Προσδιορίστε έναν κωδικό εγκατάστασης που χρησιμοποιεί ο εκτυπωτής κατά την αποστολή συμβάντων αρχείου καταγραφής σε έναν απομακρυσμένο διακομιστή.</p>
<p>Σοβαρότητα συμβάντων προς καταγραφή</p> <ul style="list-style-type: none"> 0 - Επείγουσα κατάσταση 1 - Ειδοποίηση 2 - Κρίσιμη κατάσταση 3 - Σφάλμα 4 - Προειδοποίηση* 5 - Γνωστοποίηση 6 - Ενημέρωση 7 - Εντοπισμός σφαλμάτων 	<p>Προσδιορίστε το όριο επιπέδου προτεραιότητας για την καταγραφή μηνυμάτων και συμβάντων.</p>
<p>Μη καταγεγραμμένα συμβάντα απομακρυσμένου syslog</p> <ul style="list-style-type: none"> Απενεργοποίηση* Ενεργοποίηση 	<p>Αποστέλλετε όλα τα συμβάντα, ανεξάρτητα από το επίπεδο σοβαρότητας, στον απομακρυσμένο διακομιστή.</p>
<p>Διεύθυνση ηλεκτρονικού ταχυδρομείου διαχειριστή</p>	<p>Αποστέλλετε μια ειδοποίηση ηλεκτρονικού ταχυδρομείου σχετικά με τα καταγεγραμμένα συμβάντα στο διαχειριστή.</p>
<p>Ειδοποίηση απαλοιφής αρχείου καταγραφής μέσω ηλεκτρονικού ταχυδρομείου</p> <ul style="list-style-type: none"> Απενεργοποίηση* Ενεργοποίηση 	<p>Αποστέλλετε μια ειδοποίηση ηλεκτρονικού ταχυδρομείου στο διαχειριστή όταν διαγραφεί μια καταχώριση αρχείου καταγραφής.</p>
<p>Σημ.: Ο αστερίσκος (*) δίπλα στην τιμή υποδηλώνει την προεπιλεγμένη εργοστασιακή ρύθμιση.</p>	

Στοιχείο Μενού	Περιγραφή
Ειδοποίηση αναδίπλωσης αρχείου καταγραφής μέσω ηλεκτρονικού ταχυδρομείου Απενεργοποίηση* Ενεργοποίηση	Αποστέιλετε μια ειδοποίηση ηλεκτρονικού ταχυδρομείου στο διαχειριστή όταν το αρχείο καταγραφής είναι πλήρες και αρχίσει να αντικαθιστά τις παλαιότερες καταχωρίσεις.
Συμπεριφορά πλήρους αρχείου καταγραφής Αναδίπλωση παλαιότερων καταχωρίσεων* Αποστολή αρχείου καταγραφής μέσω ηλεκτρονικού ταχυδρομείου και διαγραφή όλων των καταχωρίσεων	Επιλύστε προβλήματα αποθήκευσης αρχείου καταγραφής όταν το αρχείο καταγραφής συμπληρώσει την εκχωρημένη μνήμη του.
Προειδοποίηση % γεμάτου email Απενεργοποίηση* Ενεργοποίηση	Αποστέιλετε μια ειδοποίηση ηλεκτρονικού ταχυδρομείου στο διαχειριστή όταν το αρχείο καταγραφής συμπληρώσει την εκχωρημένη μνήμη του.
Επίπεδο προειδοποίησης ποσοστού (%) πληρότητας 1-99 (90*)	
Προειδοποίηση εξαγωγής αρχείου καταγραφής μέσω ηλεκτρονικού ταχυδρομείου Απενεργοποίηση* Ενεργοποίηση	Αποστέιλετε μια ειδοποίηση ηλεκτρονικού ταχυδρομείου στο διαχειριστή όταν εξαχθεί ένα αρχείο καταγραφής.
Ειδοποίηση αλλαγής ρυθμίσεων αρχείου καταγραφής μέσω ηλεκτρονικού ταχυδρομείου Απενεργοποίηση* Ενεργοποίηση	Αποστέιλετε μια ειδοποίηση ηλεκτρονικού ταχυδρομείου στο διαχειριστή όταν οριστεί η επιλογή Ενεργοποίηση ελέγχου ασφαλείας.
Καταλήξεις γραμμής αρχείου καταγραφής LF (\n)* CR (\r) CRLF (\r\n)	Προσδιορίστε τον τρόπο τερματισμού του τέλους κάθε γραμμής από το αρχείο καταγραφής.
Ψηφιακή υπογραφή εξαγωγών Απενεργοποίηση* Ενεργοποίηση	Προσθέστε μια ψηφιακή υπογραφή σε κάθε αρχείο καταγραφής που εξάγεται.
Απαλοιφή αρχείου καταγραφής	Διαγράψτε όλα τα αρχεία καταγραφής ελέγχου.
Εξαγωγή αρχείου καταγραφής Syslog (RFC 5424) Syslog (RFC 3164) CSV	Εξαγάγετε ένα αρχείο καταγραφής ασφαλείας σε μια μονάδα flash.
Σημ.: Ο αστερίσκος (*) δίπλα στην τιμή υποδηλώνει την προεπιλεγμένη εργοστασιακή ρύθμιση.	

Περιορισμοί σύνδεσης

Στοιχείο μενού	Περιγραφή
Αποτυχίες σύνδεσης 1-10 (3*)	Προσδιορίστε τον αριθμό των αποτυχημένων προσπαθειών σύνδεσης πριν κλειδωθεί ο χρήστης.
Χρονικό πλαίσιο αποτυχίας 1-60 λεπτά (5*)	Προσδιορίστε το χρονικό πλαίσιο ανάμεσα στις αποτυχημένες προσπάθειες σύνδεσης πριν κλειδωθεί ο χρήστης.
Σημ.: Ο αστερίσκος (*) δίπλα στην τιμή υποδηλώνει την προεπιλεγμένη εργοστασιακή ρύθμιση.	

Στοιχείο μενού	Περιγραφή
Χρόνος κλειδώματος 1-60 λεπτά (5*)	Προσδιορίστε τη διάρκεια κλειδώματος.
Χρονικό όριο σύνδεσης web 1-120 λεπτά (10*)	Προσδιορίστε την καθυστέρηση για μια απομακρυσμένη σύνδεση πριν αποσυνδεθεί αυτόματα ο χρήστης.
Σημ.: Ο αστερίσκος (*) δίπλα στην τιμή υποδηλώνει την προεπιλεγμένη εργοστασιακή ρύθμιση.	

Ρύθμιση εκτύπωσης εμπιστευτικών εργασιών

Στοιχείο μενού	Περιγραφή
Μέγ. μη έγκυρο PIN 2-10	Καθορίστε το όριο εισαγωγών μη έγκυρου PIN. Σημ.: Όταν συμπληρωθεί το όριο, οι εργασίες εκτύπωσης που αντιστοιχούν στο συγκεκριμένο όνομα χρήστη διαγράφονται.
Λήξη εμπιστευτικής εργασίας Απενεργοποίηση* 1 ώρα 4 ώρες 24 ώρες 1 εβδομάδα	Ορίστε έναν ξεχωριστό χρόνο λήξης για κάθε εργασία σε αναμονή πριν αυτή διαγραφεί αυτόματα από την έξυπνη μονάδα αποθήκευσης (ISD). Σημ.: Οι εργασίες σε αναμονή βρίσκονται σε στάδιο Εμπιστευτικό, Επανάληψης, Κράτησης ή Επαλήθευσης.
Λήξη επαναληπτικών εργασιών Απενεργοποίηση* 1 ώρα 4 ώρες 24 ώρες 1 εβδομάδα	Ρυθμίστε το χρόνο λήξης για μια εργασία εκτύπωσης που θέλετε να επαναλάβετε.
Επιβεβαίωση λήξης εργασίας Απενεργοποίηση* 1 ώρα 4 ώρες 24 ώρες 1 εβδομάδα	Ρυθμίστε το χρόνο λήξης για την εκτύπωση ενός αντιγράφου μιας εργασίας, ώστε να ελέγξετε την ποιότητά της πριν εκτυπώσετε τα υπόλοιπα αντίγραφα.
Διατήρηση λήξης εργασίας Απενεργοποίηση* 1 ώρα 4 ώρες 24 ώρες 1 εβδομάδα	Ρυθμίστε το χρόνο λήξης για τις εργασίες που θέλετε να αποθηκεύσετε στον εκτυπωτή για εκτύπωση αργότερα.
Να απαιτείται αναμονή όλων των εργασιών Απενεργοποίηση* Ενεργοποίηση	Ρυθμίστε τον εκτυπωτή ώστε να διατηρεί όλες τις εργασίες εκτύπωσης.
Τήρηση διπλότυπων εγγράφων Απενεργοποίηση* Ενεργοποίηση	Ρυθμίστε τον εκτυπωτή ώστε να διατηρεί όλα τα έγγραφα με το ίδιο όνομα αρχείου.
Σημ.: Ο αστερίσκος (*) δίπλα στην τιμή υποδηλώνει την προεπιλεγμένη εργοστασιακή ρύθμιση.	

Διαγραφή προσωρινών αρχείων δεδομένων

Στοιχείο μενού	Περιγραφή
Αποθηκ. στην ενσωματ.μνήμη Απενεργοποίηση* Ενεργοποίηση	Διαγράψτε όλα τα αρχεία που είναι αποθηκευμένα στη μνήμη του εκτυπωτή.
Σημ.: Ο αστερίσκος (*) δίπλα στην τιμή υποδηλώνει την προεπιλεγμένη εργοστασιακή ρύθμιση.	

Ρυθμίσεις λύσεων LDAP

Στοιχείο μενού	Περιγραφή
Να ακολουθούνται οι συστάσεις LDAP Απενεργοποίηση* Ενεργοποίηση	Αναζητήστε τους διάφορους διακομιστές στον τομέα για τον λογαριασμό συνδεδεμένου χρήστη.
Επαλήθευση πιστοποιητικού LDAP Ναι Όχι*	Ενεργοποιήστε την επαλήθευση των πιστοποιητικών LDAP.

Διάφορα

Στοιχείο μενού	Περιγραφή
Προστατευμένες λειτουργίες Εμφάνιση* Απόκρυψη	Εμφανίστε όλες τις δυνατότητες που προστατεύει ο Έλεγχος Πρόσβασης σε Λειτουργίες (FAC) ανεξάρτητα από τα δικαιώματα ασφαλείας που έχει ο χρήστης. Σημ.: Το στοιχείο Απόκρυψη εμφανίζει μόνο λειτουργίες με προστασία FAC στις οποίες ο χρήστης έχει πρόσβαση.
Δικαίωμα εκτύπωσης Απενεργοποίηση* Ενεργοποίηση	Ο χρήστης πρέπει να συνδεθεί πριν από την εκτύπωση.
Προεπιλ. σύνδ. δικαιώματος εκτύπ. PIN* Όνομα χρήστη/Κωδικός πρόσβασης Όνομα χρήστη	Ορίστε την προεπιλεγμένη σύνδεση για το στοιχείο Δικαίωμα εκτύπωσης.
Βραχυκυκλωτήρας επαναφοράς ασφαλείας Ενεργοποίηση της πρόσβασης "Επισκέπτη"* Χωρίς αποτέλεσμα	Καθορίστε την πρόσβαση χρήστη στον εκτυπωτή. Σημειώσεις: <ul style="list-style-type: none"> • Η επιλογή Ενεργοποίηση της πρόσβασης "Επισκέπτη" επιτρέπει την ανάκτηση της συσκευής σε περίπτωση απώλειας του κωδικού πρόσβασης διαχειριστή. Εάν εμφανιστεί αυτό το πρόβλημα, επικοινωνήστε με το τμήμα τεχνικής υποστήριξης πελατών. • Η επιλογή Χωρίς αποτέλεσμα εμποδίζει τη χρήση του βραχυκυκλωτήρα ασφαλείας για επαναφορά της συσκευής. • Αυτό το στοιχείο μενού εμφανίζεται μόνο όταν έχει εγκατασταθεί ένα πραγματικό υλικό βραχυκυκλωτήρα ασφαλείας.
Σημ.: Ο αστερίσκος (*) δίπλα στην τιμή υποδηλώνει την προεπιλεγμένη εργοστασιακή ρύθμιση.	

Στοιχείο μενού	Περιγραφή
Χρήση έξυπνης μονάδας αποθήκευσης για τα δεδομένα χρήστη Απενεργοποίηση Ενεργοποίηση*	Ενεργοποιήστε την έξυπνη μονάδα αποθήκευσης (ISD) για την αποθήκευση δεδομένων χρήστη. Σημ.: Αυτό το στοιχείο μενού εμφανίζεται μόνο όταν έχει εγκατασταθεί μια έξυπνη μονάδα αποθήκευσης.
Ελάχ. μήκος κωδ. πρόσβ. 0–32 (0*)	Καθορίστε το μήκος του κωδικού πρόσβασης.
Ενεργοποίηση εμφάνισης κωδικού πρόσβασης/κωδικού PIN Απενεργοποίηση* Ενεργοποίηση	Εμφάνιση του κωδικού πρόσβασης ή του προσωπικού αριθμού αναγνώρισης.
Σημ.: Ο αστερίσκος (*) δίπλα στην τιμή υποδηλώνει την προεπιλεγμένη εργοστασιακή ρύθμιση.	

Αναφορές

Σελίδα ρυθμίσεων μενού

Στοιχείο μενού	Περιγραφή
Σελίδα ρυθμίσεων μενού	Εκτυπώστε μια αναφορά που περιέχει τα μενού του εκτυπωτή.

Συσκευή

Στοιχείο Μενού	Περιγραφή
Πληροφορίες συσκευής	Εκτυπώστε μια αναφορά που περιέχει πληροφορίες για τον εκτυπωτή.
Στατιστικά συσκευής	Εκτυπώστε μια αναφορά για τη χρήση του εκτυπωτή και την κατάσταση αναλώσιμων.
Λίστα προφίλ	Εκτυπώστε μια λίστα των προφίλ που είναι αποθηκευμένα στον εκτυπωτή.
Αναφορά υλικού	Εκτυπώστε ένα διαγνωστικό εργαλείο για προβλήματα εκτύπωσης. Σημ.: Για να αποφύγετε την περικοπή του περιεχομένου, εκτυπώστε την έκθεση σε χαρτί μεγέθους Letter ή A4.

Εκτύπωση

Στοιχείο μενού	Περιγραφή
Γραμματοσειρές εκτύπωσης Γραμματοσειρές PCL Γραμματοσειρές PS	Εκτυπώστε δείγματα και πληροφορίες σχετικά με τις γραμματοσειρές που είναι διαθέσιμες σε κάθε γλώσσα του εκτυπωτή.
Επίδειξη διαδικασίας εκτύπωσης Σελ. επίδ.	Εκτυπώστε μια σελίδα που παρουσιάζει τις δυνατότητες του εκτυπωτή.

Στοιχείο μενού	Περιγραφή
Εκτύπωση καταλόγου	Εκτυπώστε τους πόρους που είναι αποθηκευμένοι στη μονάδα flash ή στην έξυπνη μονάδα αποθήκευσης (ISD). Σημ.: Αυτό το στοιχείο μενού εμφανίζεται μόνο όταν έχει εγκατασταθεί μονάδα flash ή έξυπνη μονάδα αποθήκευσης (ISD).

Δίκτυο

Στοιχείο μενού	Περιγραφή
Σελίδα ρύθμισης δικτύου	Εκτυπώστε μια σελίδα που εμφανίζει τις διαμορφωμένες ρυθμίσεις δικτύου και ασύρματης σύνδεσης στον εκτυπωτή. Σημ.: Αυτό το στοιχείο μενού εμφανίζεται μόνο σε εκτυπωτές δικτύου ή εκτυπωτές που είναι συνδεδεμένοι με διακομιστές εκτυπώσεων.
Συνδεδεμένες συσκευές-πελάτες μέσω του Wi-Fi Direct	Εκτυπώστε μια σελίδα που εμφανίζει τη λίστα των συσκευών που είναι συνδεδεμένες στον εκτυπωτή μέσω του Wi-Fi Direct. Σημ.: Αυτό το στοιχείο μενού εμφανίζεται μόνο όταν η επιλογή Ενεργοποίηση IPsec έχει οριστεί σε Ενεργοποίηση.

Αντιμετώπιση προβλημάτων

Στοιχείο μενού	Περιγραφή
Δοκιμαστικές σελίδες ποιότητας εκτύπωσης	Εκτύπωση δοκιμαστικών σελίδων για τον εντοπισμό και τη διόρθωση ελαττωμάτων ποιότητας εκτύπωσης.

Συγχώνευση φορμών

Σημ.: Αυτό το μενού εμφανίζεται μόνο όταν έχει εγκατασταθεί μια έξυπνη μονάδα αποθήκευσης.

Στοιχείο μενού	Περιγραφή
Λειτουργία συγχώνευσης Εκτύπωση* Καταγραφή δεδομένων Απενεργοποιημένο	Καθορίστε τον τρόπο λειτουργίας για τη Συγχώνευση φορμών.
Στόχος καταγραφής δεδομένων Flash*	Ορίστε τον προορισμό-στόχο στον οποίο θα προωθούνται τα καταγεγραμμένα δεδομένα. Σημ.: Αυτό το στοιχείο μενού εμφανίζεται μόνο όταν η Συγχώνευση φορμών έχει οριστεί σε Καταγραφή δεδομένων.
Ρυθμίσεις θύρας εκτύπωσης και φίλτρου Θύρα δικτύου Ενεργοποίηση* Απενεργοποίηση	Ενεργοποιήστε τη Συγχώνευση φορμών για να επεξεργαστείτε όλα τα δεδομένα που στέλνονται στη θύρα δικτύου.
Σημ.: Ο αστερίσκος (*) δίπλα στην τιμή υποδηλώνει την προεπιλεγμένη εργοστασιακή ρύθμιση.	

Στοιχείο μενού	Περιγραφή
Ρυθμίσεις θύρας εκτύπωσης και φίλτρου Φίλτρο δικτύου Απενεργοποιημένο* KENO* OFIS OFIS+KENO OFIS+AS400 AS400 PCL ZPL ZPLF	Καθορίστε το φίλτρο δικτύου για όλα τα δεδομένα που στέλνονται στον εκτυπωτή.
Ρυθμίσεις θύρας εκτύπωσης και φίλτρου Θύρα USB Ενεργοποίηση* Απενεργοποίηση	Ενεργοποιήστε τη Συγχώνευση φορμών για να επεξεργαστείτε όλα τα δεδομένα που στέλνονται στη θύρα USB.
Ρυθμίσεις θύρας εκτύπωσης και φίλτρου USB Filter Απενεργοποιημένο* KENO* OFIS OFIS+KENO OFIS+AS400 AS400 PCL ZPL ZPLF	Καθορίστε το φίλτρο USB για όλα τα δεδομένα που στέλνονται στον εκτυπωτή.
Ρυθμίσεις θύρας εκτύπωσης και φίλτρου Λήξη χρονικού ορίου τοπικής θύρας 1–100 (10*)	Καθορίστε την τιμή χρονικού ορίου για τις εργασίες Συγχώνευσης φορμών που στέλνονται στην τοπική θύρα.
Διάφορα Εκτύπωση όλων των φορμών	Εκτυπώστε όλα τα σύνολα φορμών που είναι αποθηκευμένα στην έξυπνη μονάδα αποθήκευσης του εκτυπωτή.
Διάφορα Σφάλμα κατά την εκτύπωση σελίδας Ενεργοποίηση* Απενεργοποίηση	Ενεργοποιήστε την εκτύπωση μιας σελίδας σφάλματος όταν παρουσιάζεται σφάλμα σε μια εργασία Συγχώνευσης φορμών.
Σημ.: Ο αστερίσκος (*) δίπλα στην τιμή υποδηλώνει την προεπιλεγμένη εργοστασιακή ρύθμιση.	

Εκτύπωση σελίδας ρυθμίσεων μενού

Στην αρχική οθόνη, πατήστε **Ρυθμίσεις > Αναφορές > Σελίδα ρυθμίσεων μενού**.

Συντήρηση του εκτυπωτή

Έλεγχος της κατάστασης των εξαρτημάτων και των αναλωσίμων

- 1 Στην αρχική οθόνη, πατήστε **Κατάσταση/Αναλώσιμα**.
- 2 Επιλέξτε τα εξαρτήματα ή τα αναλώσιμα που θέλετε να ελέγξετε.
Σημ.: Μπορείτε επίσης να αποκτήσετε πρόσβαση σε αυτήν τη ρύθμιση, πατώντας στο επάνω μέρος της αρχικής οθόνης.

Διαμόρφωση ειδοποιήσεων για αναλώσιμα

- 1 Ανοίξτε ένα πρόγραμμα περιήγησης στο Web και πληκτρολογήστε τη διεύθυνση IP του εκτυπωτή στο πεδίο διευθύνσεων.

Σημειώσεις:

- Δείτε τη διεύθυνση IP του εκτυπωτή στην αρχική οθόνη του εκτυπωτή. Η διεύθυνση IP εμφανίζεται ως τέσσερα σύνολα αριθμών που χωρίζονται με τελείες, όπως 123.123.123.123.
- Αν χρησιμοποιείτε διακομιστή μεσολάβησης, απενεργοποιήστε τον προσωρινά για να φορτωθεί σωστά η ιστοσελίδα.

- 2 Πατήστε διαδοχικά **Ρυθμίσεις > Συσκευή > Ειδοποιήσεις**.
- 3 Στο μενού Αναλώσιμα, κάντε κλικ στην επιλογή **Προσαρμοσμένες ειδοποιήσεις αναλώσιμων**.
- 4 Επιλέξτε μια ειδοποίηση για κάθε αναλώσιμο.
- 5 Εφαρμόστε τις αλλαγές.

Ρύθμιση ειδοποιήσεων μέσω ηλεκτρονικού ταχυδρομείου

Διαμορφώστε τον εκτυπωτή, ώστε να στέλνει ειδοποιήσεις μέσω ηλεκτρονικού ταχυδρομείου, όταν τα αναλώσιμα μειώνονται, όταν πρέπει να γίνει αλλαγή ή προσθήκη χαρτιού ή όταν υπάρχει εμπλοκή χαρτιού.

- 1 Ανοίξτε ένα πρόγραμμα περιήγησης στο διαδίκτυο και πληκτρολογήστε τη διεύθυνση IP του εκτυπωτή στο πεδίο διευθύνσεων.

Σημειώσεις:

- Δείτε τη διεύθυνση IP του εκτυπωτή στην αρχική οθόνη του εκτυπωτή. Η διεύθυνση IP εμφανίζεται ως τέσσερα σύνολα αριθμών που χωρίζονται με τελείες, όπως 123.123.123.123.

- Αν χρησιμοποιείτε διακομιστή μεσολάβησης, απενεργοποιήστε τον προσωρινά για να φορτωθεί σωστά η ιστοσελίδα.
- 2 Κάντε κλικ στην επιλογή **Ρυθμίσεις > Συσκευή > Ειδοποιήσεις > Ρύθμιση ειδοποιήσεων ηλεκτρονικού ταχυδρομείου** και, στη συνέχεια, διαμορφώστε τις ρυθμίσεις.
Σημ.: Για περισσότερες πληροφορίες σχετικά με τις ρυθμίσεις SMTP, επικοινωνήστε με τον πάροχο του ηλεκτρονικού ταχυδρομείου σας.
 - 3 Εφαρμόστε τις αλλαγές.
 - 4 Κάντε κλικ στην επιλογή **Ρύθμιση λιστών και ειδοποιήσεων ηλεκτρονικού ταχυδρομείου** και, στη συνέχεια, διαμορφώστε τις ρυθμίσεις.
 - 5 Εφαρμόστε τις αλλαγές.

Προβολή αναφορών

- 1 Στην αρχική οθόνη, πατήστε **Ρυθμίσεις > Αναφορές**.
- 2 Επιλέξτε την αναφορά που θέλετε να προβάλετε.

Παραγγελία εξαρτημάτων και αναλωσίμων

Για παραγγελία αναλωσίμων, επικοινωνήστε με το κατάστημα από το οποίο προμηθευτήκατε τον εκτυπωτή.

Σημ.: Κατά προσέγγιση διάρκεια ζωής αναλώσιμων εκτυπωτή για εκτυπώσεις σε απλό χαρτί μεγέθους letter ή A4.

Προειδοποίηση—Πιθανή βλάβη: Εάν αμελήσετε τη συντήρηση του εκτυπωτή για βέλτιστη λειτουργία ή την αντικατάσταση των εξαρτημάτων και των αναλωσίμων του, ενδέχεται να προκληθεί ζημιά στον εκτυπωτή.

Παραγγελία κασέτας τόνερ

Σημειώσεις:

- Η εκτιμώμενη απόδοση των κασετών βασίζεται στο πρότυπο ISO/IEC 19752.
- Η εξαιρετικά χαμηλή κάλυψη εκτύπωσης για εκτεταμένα χρονικά διαστήματα μπορεί να επηρεάσει αρνητικά την πραγματική απόδοση.

Για να παραγγείλετε μια κασέτα τόνερ, επικοινωνήστε με το κατάστημα από το οποίο προμηθευτήκατε τον εκτυπωτή.

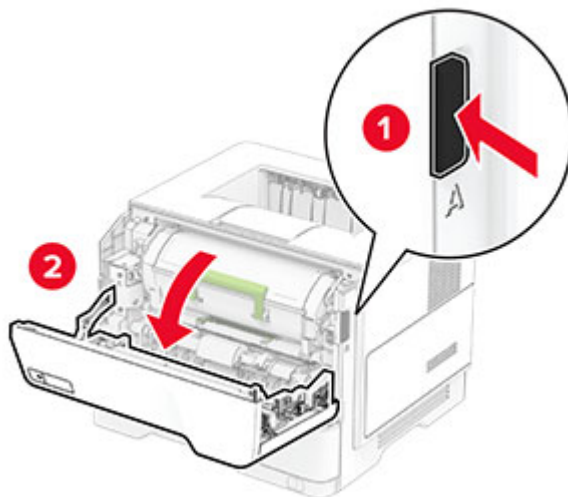
Παραγγελία μονάδας απεικόνισης

Για να παραγγείλετε μια μονάδα απεικόνισης, επικοινωνήστε με το κατάστημα από το οποίο προμηθευτήκατε τον εκτυπωτή.

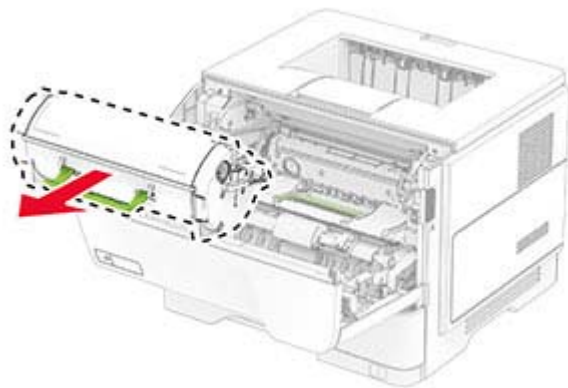
Αντικατάσταση εξαρτημάτων και αναλωσίμων

Αντικατάσταση της κασέτας τόνερ

1 Ανοίξτε τη θύρα Α.

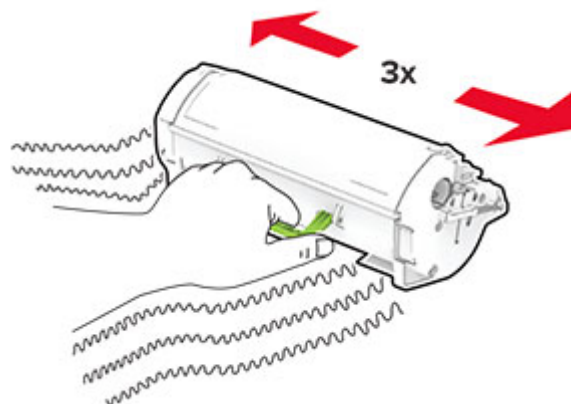


2 Αφαιρέστε την χρησιμοποιημένη κασέτα τόνερ.

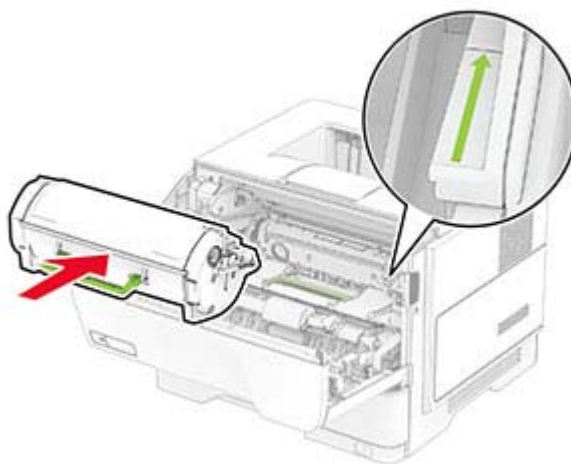


3 Βγάλτε τη νέα κασέτα τόνερ από τη συσκευασία.

4 Ανακινήστε την κασέτα τόνερ για να επαναδιανείμετε το τόνερ.



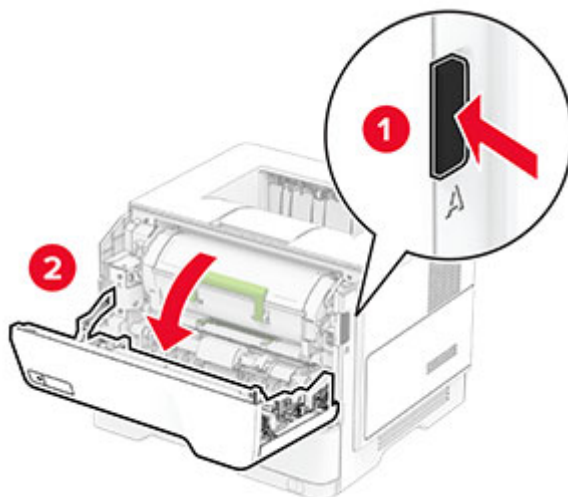
5 Τοποθετήστε την καινούργια κασέτα τόνερ.



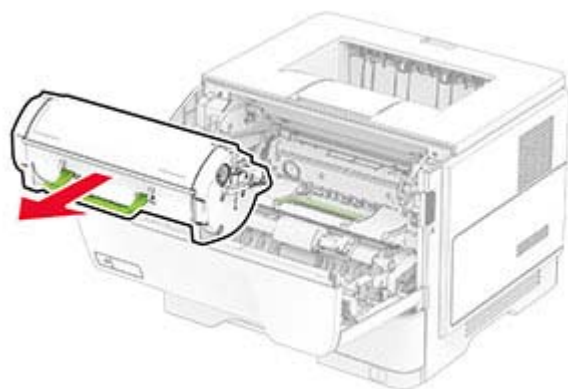
6 Κλείστε τη θύρα A.

Αντικατάσταση της μονάδας απεικόνισης

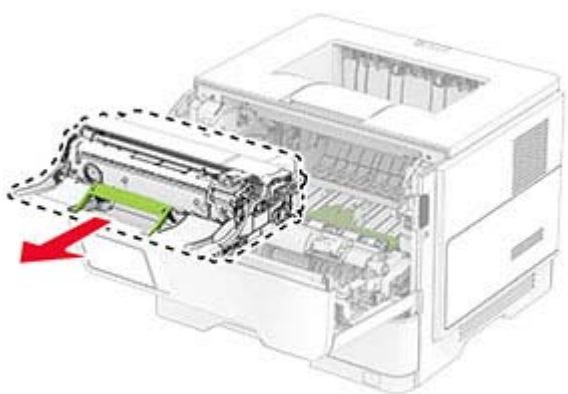
1 Ανοίξτε τη θύρα Α.



2 Αφαιρέστε την κασέτα τόνερ.

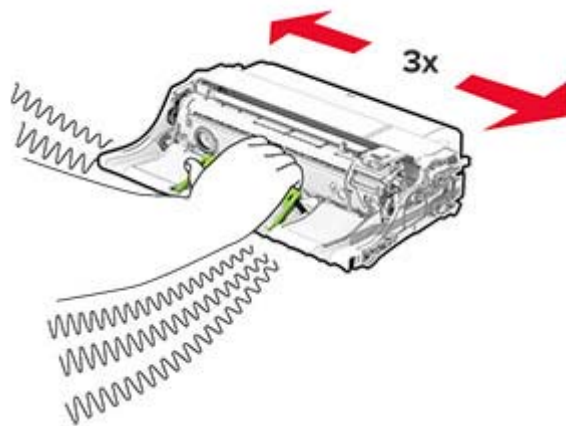


3 Αφαιρέστε την χρησιμοποιημένη μονάδα απεικόνισης.



4 Τοποθετήστε την καινούργια μονάδα απεικόνισης.

5 Ανακινήστε τη μονάδα απεικόνισης για να επαναδιανείμετε το τόνερ.

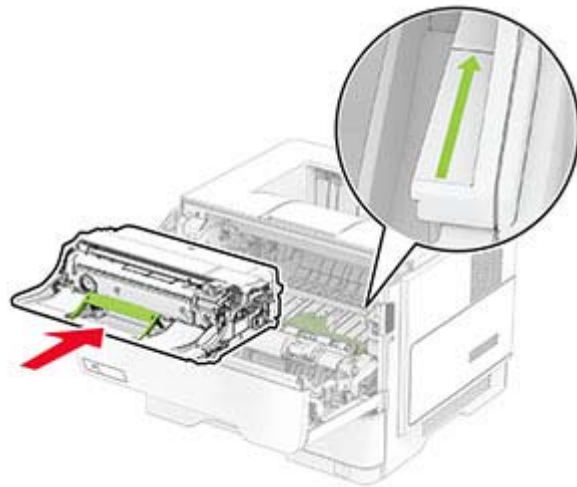


Προειδοποίηση—Πιθανή βλάβη: Μην εκθέτετε τη μονάδα απεικόνισης στο φως για περισσότερα από 10 λεπτά. Η εκτεταμένη έκθεση στο φως μπορεί να προκαλέσει προβλήματα στην ποιότητα εκτύπωσης.

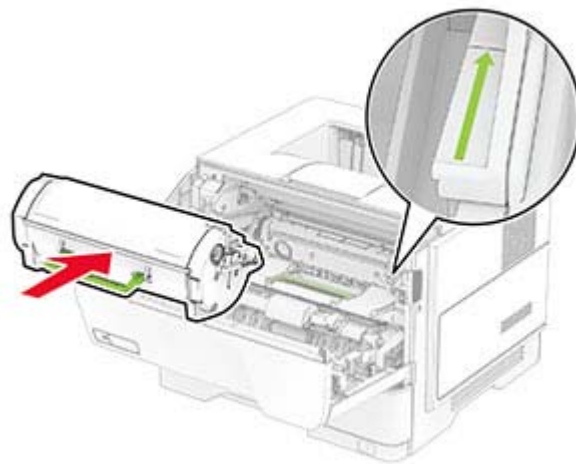
Προειδοποίηση—Πιθανή βλάβη: Μην αγγίζετε το τύμπανο του φωτοαγωγού. Αν το κάνετε, μπορεί να επηρεαστεί η ποιότητα εκτύπωσης των μελλοντικών εργασιών.



6 Τοποθετήστε την καινούργια μονάδα απεικόνισης.



7 Εισαγάγετε την κασέτα τόνερ.

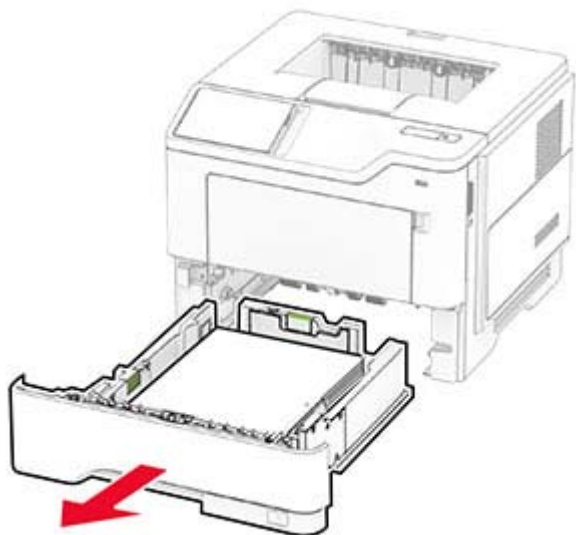


8 Κλείστε τη θύρα Α.

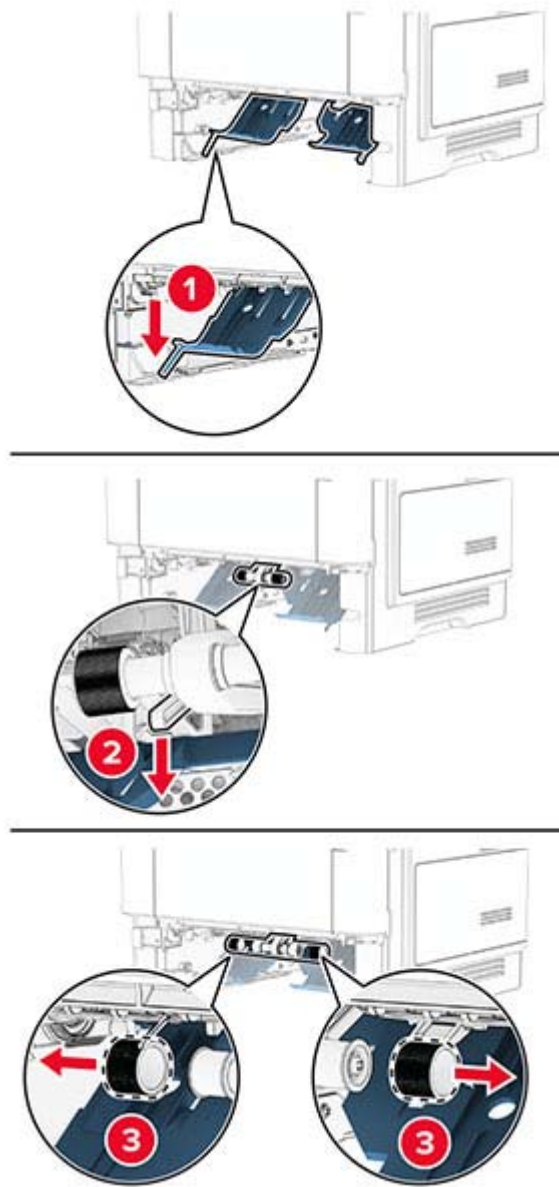
Αντικατάσταση των λάστιχων συλλογής

- 1 Απενεργοποιήστε τον εκτυπωτή.
- 2 Αποσυνδέστε το καλώδιο τροφοδοσίας πρώτα από την πρίζα και μετά από τον εκτυπωτή.

3 Αφαιρέστε τη θήκη.

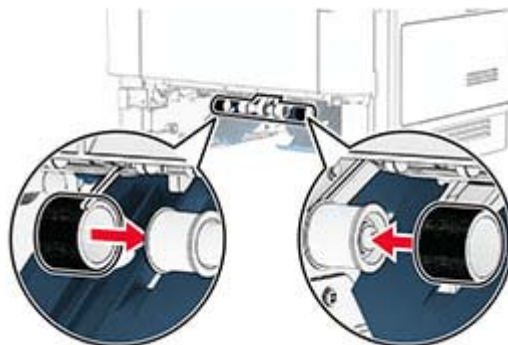


4 Αφαιρέστε τα χρησιμοποιημένα λάστιχα συλλογής.



5 Αφαιρέστε τα νέα λάστιχα συλλογής από τη συσκευασία τους.

6 Τοποθετήστε τα νέα λάστιχα συλλογής.



7 Τοποθετήστε τη θήκη.

8 Συνδέστε το καλώδιο τροφοδοσίας στον εκτυπωτή και μετά στην πρίζα.

⚠ ΠΡΟΣΟΧΗ—ΚΙΝΔΥΝΟΣ ΤΡΑΥΜΑΤΙΣΜΟΥ: Για να αποφύγετε τον κίνδυνο πυρκαγιάς ή ηλεκτροπληξίας, συνδέστε το καλώδιο τροφοδοσίας σε μια σωστά γειωμένη πρίζα με κατάλληλη ονομαστική ισχύ που βρίσκεται κοντά στο προϊόν και στην οποία είναι εύκολη η πρόσβαση.

9 Ενεργοποιήστε τον εκτυπωτή.

Επαναφορά μετρητών χρήσης αναλώσιμων


1 Στην αρχική οθόνη, πατήστε **Ρυθμίσεις > Συσκευή > Συντήρηση > Μενού διαμόρφωσης > Χρήση και μετρητές αναλώσιμων**.

2 Επιλέξτε τον μετρητή που θέλετε να μηδενίσετε.

Προειδοποίηση—Πιθανή βλάβη: Υπάρχει δυνατότητα επαναφοράς και ανακατασκευής αναλώσιμων και εξαρτημάτων που δεν περιλαμβάνονται στους όρους της σύμβασης του προγράμματος χρήσης και επιστροφής. Ωστόσο, η εγγύηση του κατασκευαστή δεν καλύπτει ζημίες που προκλήθηκαν από τη χρήση μη γνήσιων αναλώσιμων ή εξαρτημάτων. Ο μηδενισμός των μετρητών στα αναλώσιμα ή στα εξαρτήματα χωρίς σωστή ανακατασκευή μπορεί να προκαλέσει βλάβη στον εκτυπωτή σας. Μετά την επαναφορά του μετρητή αναλώσιμων ή εξαρτημάτων, ο εκτυπωτής σας μπορεί να εμφανίσει ένα σφάλμα που θα υποδεικνύει την παρουσία του στοιχείου επαναφοράς.

Καθαρισμός των εξαρτημάτων του εκτυπωτή

Καθαρισμός του εκτυπωτή

 **ΠΡΟΣΟΧΗ—ΚΙΝΔΥΝΟΣ ΗΛΕΚΤΡΟΠΛΗΞΙΑΣ:** Για να αποφύγετε τον κίνδυνο ηλεκτροπληξίας κατά τον καθαρισμό της εξωτερικής επιφάνειας του εκτυπωτή, αποσυνδέστε το καλώδιο τροφοδοσίας από την πρίζα και αποσυνδέστε όλα τα καλώδια από τον εκτυπωτή, πριν προχωρήσετε.

Σημειώσεις:


- Εκτελείτε αυτήν την εργασία μετά από κάθε λίγους μήνες.
- Η ζημιά που προκαλείται στον εκτυπωτή από ακατάλληλο χειρισμό δεν καλύπτεται από την εγγύηση του εκτυπωτή.

- 1 Απενεργοποιήστε τον εκτυπωτή και αποσυνδέστε το καλώδιο παροχής ρεύματος από την πρίζα.
- 2 Αφαιρέστε το χαρτί από την τυπική υποδοχή και τον τροφοδότη διαφορετικών μεγεθών.
- 3 Απομακρύνετε σκόνη, υπολείμματα ταινίας και τεμαχίδια χαρτιού από τις γύρω περιοχές του εκτυπωτή χρησιμοποιώντας μια μαλακή βούρτσα ή ηλεκτρική σκούπα.
- 4 Σκουπίστε το εξωτερικό του εκτυπωτή με ένα βρεγμένο μαλακό πανί που δεν αφήνει χνούδι.


Σημειώσεις:

- Μην χρησιμοποιείτε οικιακά καθαριστικά ή απορρυπαντικά, καθώς ενδέχεται να προκαλέσουν φθορά στον εκτυπωτή.
- Βεβαιωθείτε ότι όλες οι περιοχές του εκτυπωτή είναι στεγνές μετά από τον καθαρισμό.

- 5 Συνδέστε το καλώδιο τροφοδοσίας στην πρίζα και ενεργοποιήστε τον εκτυπωτή.

 **ΠΡΟΣΟΧΗ—ΚΙΝΔΥΝΟΣ ΤΡΑΥΜΑΤΙΣΜΟΥ:** Για να αποφύγετε τον κίνδυνο πυρκαγιάς ή ηλεκτροπληξίας, συνδέστε το καλώδιο τροφοδοσίας σε μια σωστά γειωμένη πρίζα με κατάλληλη ονομαστική ισχύ, που βρίσκεται κοντά στο προϊόν και στην οποία είναι εύκολη η πρόσβαση.

Καθαρισμός της οθόνης αφής


 **ΠΡΟΣΟΧΗ—ΚΙΝΔΥΝΟΣ ΗΛΕΚΤΡΟΠΛΗΞΙΑΣ:** Για να αποφύγετε τον κίνδυνο ηλεκτροπληξίας κατά τον καθαρισμό της εξωτερικής επιφάνειας του εκτυπωτή, αποσυνδέστε το καλώδιο τροφοδοσίας από την πρίζα και αποσυνδέστε όλα τα καλώδια από τον εκτυπωτή, πριν συνεχίσετε.

- 1 Απενεργοποιήστε τον εκτυπωτή και αποσυνδέστε το καλώδιο τροφοδοσίας από την πρίζα.
- 2 Σκουπίστε την οθόνη αφής με ένα βρεγμένο μαλακό πανί που δεν αφήνει χνούδι:

Σημειώσεις:

- Μην χρησιμοποιείτε οικιακά καθαριστικά ή απορρυπαντικά, καθώς ενδέχεται να προκαλέσουν φθορά στην οθόνη αφής.
- Βεβαιωθείτε ότι η οθόνη αφής είναι στεγνή μετά τον καθαρισμό.

- 3 Συνδέστε το καλώδιο τροφοδοσίας στην πρίζα και ενεργοποιήστε τον εκτυπωτή.

 **ΠΡΟΣΟΧΗ—ΚΙΝΔΥΝΟΣ ΤΡΑΥΜΑΤΙΣΜΟΥ:** Για να αποφύγετε τον κίνδυνο πυρκαγιάς ή ηλεκτροπληξίας, συνδέστε το καλώδιο τροφοδοσίας σε μια σωστά γειωμένη πρίζα με κατάλληλη ονομαστική ισχύ που βρίσκεται κοντά στο προϊόν και στην οποία είναι εύκολη η πρόσβαση.

Εξοικονόμηση ενέργειας και χαρτιού

Διαμόρφωση των ρυθμίσεων λειτουργίας εξοικονόμησης ενέργειας

κατάσταση Αναστολής λειτουργίας

- 1 Από την αρχική οθόνη, αγγίξτε διαδοχικά **Ρυθμίσεις > Συσκευή > Διαχείριση ισχύος > Χρονικά όρια > Κατάσταση αναστολής λειτουργίας**.
- 2 Προσδιορίστε το χρονικό όριο αδράνειας του εκτυπωτή πριν μεταβεί σε Κατάσταση αναστολής λειτουργίας.

Λειτουργία Αδρανοποίησης

- 1 Από την αρχική οθόνη, αγγίξτε διαδοχικά **Ρυθμίσεις > Συσκευή > Διαχείριση ισχύος > Χρονικά όρια > Λήξη χρονικού ορίου κατάστασης αδρανοποίησης**.
- 2 Επιλέξτε το χρονικό όριο αδράνειας του εκτυπωτή πριν μεταβεί σε λειτουργία αδρανοποίησης.

Σημειώσεις:

- Για να λειτουργήσει η ρύθμιση Λήξη χρονικού ορίου αδρανοποίησης, ορίστε την επιλογή Λήξη χρονικού ορίου αδρανοποίησης κατά τη σύνδεση σε Αδρανοποίηση.
- Ο Embedded Web Server απενεργοποιείται όταν ο εκτυπωτής βρίσκεται σε λειτουργία Αδρανοποίησης.



Προσαρμογή της φωτεινότητας της οθόνης


- 1 Από την αρχική οθόνη, πατήστε **Ρυθμίσεις > Συσκευή > Προτιμήσεις**.
- 2 Προσαρμόστε τη ρύθμιση στο μενού Φωτεινότητα οθόνης.

Εξοικονόμηση αναλωσίμων

- Εκτυπώστε και στις δύο πλευρές του χαρτιού.
Σημ.: Η εκτύπωση διπλής όψης είναι η προεπιλεγμένη ρύθμιση στο πρόγραμμα οδήγησης εκτύπωσης.
- Εκτυπώνει πολλές σελίδες σε ένα μόνο φύλλο χαρτιού.
- Χρησιμοποιήστε τη λειτουργία προεπισκόπησης για να δείτε πώς φαίνεται το έγγραφο πριν την εκτύπωση.
- Μπορείτε να εκτυπώσετε ένα αντίγραφο του εγγράφου για να ελέγξετε το περιεχόμενο και τη μορφή του.

Μεταφορά του εκτυπωτή σε άλλη θέση

-  **ΠΡΟΣΟΧΗ—ΚΙΝΔΥΝΟΣ ΤΡΑΥΜΑΤΙΣΜΟΥ:** Αν το βάρος του εκτυπωτή ξεπερνάει τα 20 kg (44 lb), για την ασφαλή μετακίνησή του απαιτούνται δύο ή περισσότερα εκπαιδευμένα άτομα.
-  **ΠΡΟΣΟΧΗ—ΚΙΝΔΥΝΟΣ ΤΡΑΥΜΑΤΙΣΜΟΥ:** Για να αποφύγετε τον κίνδυνο πυρκαγιάς ή ηλεκτροπληξίας, χρησιμοποιήστε μόνο το καλώδιο παροχής ρεύματος που συνοδεύει αυτό το προϊόν ή ανταλλακτικό καλώδιο εξουσιοδοτημένο από τον κατασκευαστή.

 **ΠΡΟΣΟΧΗ—ΚΙΝΔΥΝΟΣ ΤΡΑΥΜΑΤΙΣΜΟΥ:** Σε περίπτωση μετακίνησης του εκτυπωτή, ακολουθήστε αυτές τις οδηγίες για να αποφύγετε τραυματισμούς ή πρόκληση ζημιάς στον εκτυπωτή:

- Βεβαιωθείτε ότι όλες οι θύρες και οι θήκες είναι κλειστές.
- Απενεργοποιήστε τον εκτυπωτή και αποσυνδέστε το καλώδιο τροφοδοσίας από την πρίζα.
- Αποσυνδέστε όλα τα καλώδια από τον εκτυπωτή.
- Αν ο εκτυπωτής έχει συνδεδεμένες επιλογές εξόδου ή προαιρετικές θήκες που βρίσκονται σε όρθια θέση στο δάπεδο, αποσυνδέστε τις προτού μετακινήσετε τον εκτυπωτή.
- Αν ο εκτυπωτής διαθέτει τροχήλατη βάση, μετακινήστε την προσεκτικά στη νέα θέση. Προσέξτε όταν περνάτε πάνω από κατώφλια και ανοίγματα στο πάτωμα.
- Αν ο εκτυπωτής δεν διαθέτει τροχήλατη βάση αλλά έχει διαμορφωθεί με προαιρετικές θήκες ή επιλογές εξόδου, αφαιρέστε τις επιλογές εξόδου και ανασηκώστε τον εκτυπωτή από τις θήκες. Μην προσπαθείτε να ανασηκώσετε τον εκτυπωτή και τις πρόσθετες επιλογές ταυτόχρονα.
- Χρησιμοποιείτε πάντα τις χειρολαβές του εκτυπωτή, για να τον ανασηκώσετε.
- Οποιοδήποτε καρότσι χρησιμοποιηθεί για τη μεταφορά του εκτυπωτή, πρέπει να διαθέτει επιφάνεια ικανή να στηρίξει το πλήρες εμβαδόν του εκτυπωτή.
- Οποιοδήποτε καρότσι χρησιμοποιηθεί για τη μεταφορά των πρόσθετων υλικών εξαρτημάτων, πρέπει να διαθέτει επιφάνεια ικανή να στηρίξει τις διαστάσεις των πρόσθετων εξαρτημάτων.
- Διατηρήστε τον εκτυπωτή σε όρθια θέση.
- Αποφύγετε τις ιδιαίτερα απότομες κινήσεις.
- Βεβαιωθείτε ότι τα δάχτυλά σας δεν βρίσκονται κάτω από τον εκτυπωτή, όταν τον αφήνετε στη θέση του.
- Βεβαιωθείτε ότι υπάρχει επαρκής χώρος γύρω από τον εκτυπωτή.

Σημ.: Η ζημιά που προκαλείται στον εκτυπωτή από ακατάλληλη μετακίνηση δεν καλύπτεται από την εγγύηση του εκτυπωτή.

Μεταφορά του εκτυπωτή

Για την αποστολή του εκτυπωτή, χρησιμοποιήστε την αρχική συσκευασία ή επικοινωνήστε με το κατάστημα αγοράς του εκτυπωτή.

Αντιμετώπιση προβλήματος

Προβλήματα ποιότητας εκτύπωσης

Βρείτε την εικόνα που παραπέμπει περισσότερο στο πρόβλημα ποιότητας εκτύπωσης που αντιμετωπίζετε και, στη συνέχεια, κάντε κλικ στο σύνδεσμο παρακάτω, για να διαβάσετε τα βήματα αντιμετώπισης προβλημάτων.



[“Κενές ή λευκές σελίδες” στη σελίδα 108](#)



[“Σκοτεινή εκτύπωση” στη σελίδα 110](#)



[“Οι λεπτές γραμμές δεν εκτυπώνονται σωστά” στη σελίδα 111](#)



[“Διπλωμένο ή τσαλακωμένο χαρτί” στη σελίδα 112](#)



[“Γκρι φόντο” στη σελίδα 113](#)



[“Οριζόντιες αχνές λωρίδες” στη σελίδα 124](#)



[“Εσφαλμένα περιθώρια” στη σελίδα 115](#)



[“Φωτεινότητα εκτύπωσης” στη σελίδα 115](#)



[“Διάστικτη εκτύπωση και κουκκίδες” στη σελίδα 117](#)



[“Κύρτωση χαρτιού” στη σελίδα 118](#)



[“Παραμορφωμένη ή λοξή εκτύπωση” στη σελίδα 120](#)



[“Επαναλαμβανόμενα ελαττώματα” στη σελίδα 130](#)



[“Τελείως μαύρες σελίδες”
στη σελίδα 121](#)



[“Υπάρχει κομμένο κείμενο ή
εικόνες” στη σελίδα 122](#)



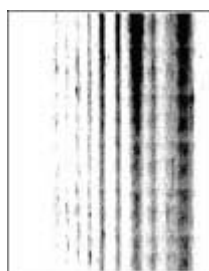
[“Το τόνερ ξεθωριάζει εύκολα”
στη σελίδα 123](#)



[“Κατακόρυφες σκούρες
λωρίδες” στη σελίδα 126](#)



[“Κατακόρυφες σκούρες
γραμμές ή λωρίδες” στη
σελίδα 128](#)



[“Κατακόρυφες σκούρες
λωρίδες και μη εκτύπωση
τμημάτων” στη σελίδα 129](#)



[“Κατακόρυφες αχνές λωρίδες”
στη σελίδα 125](#)



[“Κατακόρυφες λευκές
γραμμές” στη σελίδα 126](#)

Προβλήματα εκτύπωσης

Η ποιότητα εκτύπωσης είναι χαμηλή

Κενές ή λευκές σελίδες



Σημ.: Προτού επιλύσετε το πρόβλημα, εκτυπώστε τις δοκιμαστικές σελίδες ποιότητας εκτύπωσης. Από την αρχική οθόνη, πατήστε **Ρυθμίσεις > Αντιμετώπιση προβλημάτων > Δοκιμαστικές σελίδες ποιότητας εκτύπωσης**.

Ενέργεια	Ναι	Όχι
<p>Βήμα 1</p> <p>α Ελέγξτε αν ο εκτυπωτής χρησιμοποιεί αυθεντική και υποστηριζόμενη κασέτα τόνερ.</p> <p>Σημ.: Αν η κασέτα δεν υποστηρίζεται, εγκαταστήστε μια κασέτα που να υποστηρίζεται.</p> <p>β Εκτυπώστε το έγγραφο.</p> <p>Εκτυπώνει ο εκτυπωτής κενές ή λευκές σελίδες;</p>	Μεταβείτε στο βήμα 2.	Το πρόβλημα επιλύθηκε.
<p>Βήμα 2</p> <p>α Αφαιρέστε τυχόν υλικό συσκευασίας που έχει παραμείνει στη μονάδα απεικόνισης.</p> <p>1 Αφαιρέστε πρώτα την κασέτα του τόνερ και μετά τη μονάδα απεικόνισης.</p> <p>Προειδοποίηση—Πιθανή βλάβη: Μην εκθέτετε τη μονάδα απεικόνισης στο φως για περισσότερα από 10 λεπτά. Η εκτεταμένη έκθεση στο φως μπορεί να προκαλέσει προβλήματα στην ποιότητα εκτύπωσης.</p> <p>Προειδοποίηση—Πιθανή βλάβη: Μην αγγίζετε το τύμπανο του φωτοαγωγού που βρίσκεται κάτω από τη μονάδα απεικόνισης. Αν το κάνετε, μπορεί να επηρεαστεί η ποιότητα εκτύπωσης των μελλοντικών εργασιών.</p> <p>2 Ελέγξτε αν έχει υποστεί ζημιά η μονάδα απεικόνισης, και αν απαιτείται, αντικαταστήστε την.</p> <p>Σημ.: Βεβαιωθείτε ότι η επαφή του τυμπάνου του φωτοαγωγού δεν είναι λυγισμένη και δεν έχει μετακινηθεί από τη θέση της.</p> <p>3 Ανακινήστε καλά τη μονάδα απεικόνισης για να επαναδιανεύμετε το τόνερ.</p> <p>4 Τοποθετήστε πρώτα τη μονάδα απεικόνισης και στη συνέχεια την κασέτα τόνερ.</p> <p>β Εκτυπώστε το έγγραφο.</p> <p>Εκτυπώνει ο εκτυπωτής κενές ή λευκές σελίδες;</p>	Μεταβείτε στο βήμα 3.	Το πρόβλημα επιλύθηκε.
<p>Βήμα 3</p> <p>Ελέγξτε την κατάσταση της κασέτας τόνερ και αντικαταστήστε την αν χρειάζεται.</p> <p>α Από την αρχική οθόνη, αγγίξτε Κατάσταση/Αναλώσιμα >> Αναλώσιμα.</p> <p>β Εκτυπώστε το έγγραφο.</p> <p>Εκτυπώνει ο εκτυπωτής κενές ή λευκές σελίδες;</p>	Επικοινωνήστε με τον αντιπρόσωπο .	Το πρόβλημα επιλύθηκε.

ΣΚΟΤΕΙΝΗ ΕΚΤΥΠΩΣΗ



Σημ.: Προτού επιλύσετε το πρόβλημα, εκτυπώστε τις δοκιμαστικές σελίδες ποιότητας εκτύπωσης. Από την αρχική οθόνη, πατήστε **Ρυθμίσεις > Αντιμετώπιση προβλημάτων > Δοκιμαστικές σελίδες ποιότητας εκτύπωσης**.

Ενέργεια	Ναι	Όχι
<p>Βήμα 1</p> <p>α Ελέγξτε αν ο εκτυπωτής χρησιμοποιεί αυθεντική και υποστηριζόμενη κασέτα τόνερ.</p> <p>Σημ.: Αν η κασέτα δεν υποστηρίζεται, εγκαταστήστε μια κασέτα που να υποστηρίζεται.</p> <p>β Εκτυπώστε το έγγραφο.</p> <p>Είναι η εκτύπωση σκουρόχρωμη;</p>	Μεταβείτε στο βήμα 2.	Το πρόβλημα επιλύθηκε.
<p>Βήμα 2</p> <p>α Απενεργοποιήστε τον εκτυπωτή, περιμένετε περίπου 10 δευτερόλεπτα και ενεργοποιήστε τον ξανά.</p> <p>β Μειώστε τη σκουρότητα του τόνερ.</p> <p>Στην αρχική οθόνη, επιλέξτε Ρυθμίσεις > Εκτύπωση > Ποιότητα > Σκουρότητα τόνερ.</p> <p>γ Εκτυπώστε το έγγραφο.</p> <p>Είναι η εκτύπωση σκουρόχρωμη;</p>	Μεταβείτε στο βήμα 3.	Το πρόβλημα επιλύθηκε.
<p>Βήμα 3</p> <p>α Ανάλογα με το λειτουργικό σύστημα που χρησιμοποιείτε, προσδιορίστε τον τύπο χαρτιού από τις Προτιμήσεις εκτύπωσης ή από το παράθυρο διαλόγου "Εκτύπωση".</p> <p>Σημειώσεις:</p> <ul style="list-style-type: none"> • Βεβαιωθείτε ότι η ρύθμιση αντιστοιχεί στο χαρτί που έχει τοποθετηθεί. • Μπορείτε, επίσης, να αλλάξετε τη ρύθμιση στον πίνακα ελέγχου του εκτυπωτή. Στη αρχική οθόνη, πατήστε Ρυθμίσεις > Χαρτί > Διαμόρφωση θήκης > Μέγεθος/τύπος χαρτιού. <p>β Εκτυπώστε το έγγραφο.</p> <p>Είναι η εκτύπωση σκουρόχρωμη;</p>	Μεταβείτε στο βήμα 4.	Το πρόβλημα επιλύθηκε.

Ενέργεια	Ναι	Όχι
<p>Βήμα 4 Ελέγξτε αν το χαρτί έχει ανάγλυφη επιφάνεια ή τραχύ φινίρισμα.</p> <p>Εκτυπώνετε σε ανάγλυφο ή σε τραχύ χαρτί;</p>	Μεταβείτε στο βήμα 5.	Μεταβείτε στο βήμα 6.
<p>Βήμα 5 α Αντικαταστήστε το ανάγλυφο χαρτί με απλό. β Εκτυπώστε το έγγραφο.</p> <p>Είναι η εκτύπωση σκουρόχρωμη;</p>	Μεταβείτε στο βήμα 6.	Το πρόβλημα επιλύθηκε.
<p>Βήμα 6 α Τοποθετήστε χαρτί από νέα συσκευασία. Σημ.: Το χαρτί έχει απορροφήσει υγρασία λόγω του εξαιρετικά υγρού περιβάλλοντος. Να αποθηκεύετε το χαρτί στην αρχική του συσκευασία μέχρι να το χρησιμοποιήσετε. β Εκτυπώστε το έγγραφο.</p> <p>Είναι η εκτύπωση σκουρόχρωμη;</p>	Μεταβείτε στο βήμα 7.	Το πρόβλημα επιλύθηκε.
<p>Βήμα 7 α Αφαιρέστε τη μονάδα απεικόνισης και τοποθετήστε την ξανά στη θέση της. Προειδοποίηση—Πιθανή βλάβη: Μην εκθέτετε τη μονάδα απεικόνισης στο φως για περισσότερα από 10 λεπτά. Η εκτεταμένη έκθεση στο φως μπορεί να προκαλέσει προβλήματα στην ποιότητα εκτύπωσης. Προειδοποίηση—Πιθανή βλάβη: Μην αγγίζετε το τύμπανο του φωτοαγωγού που βρίσκεται κάτω από τη μονάδα απεικόνισης. Αν το κάνετε, μπορεί να επηρεαστεί η ποιότητα εκτύπωσης των μελλοντικών εργασιών. β Εκτυπώστε το έγγραφο.</p> <p>Είναι η εκτύπωση σκουρόχρωμη;</p>	Μεταβείτε στο βήμα 8.	Το πρόβλημα επιλύθηκε.
<p>Βήμα 8 α Αντικαταστήστε τη μονάδα απεικόνισης. β Εκτυπώστε το έγγραφο.</p> <p>Είναι η εκτύπωση σκουρόχρωμη;</p>	Επικοινωνήστε με τον αντιπρόσωπο .	Το πρόβλημα επιλύθηκε.

Οι λεπτές γραμμές δεν εκτυπώνονται σωστά



Σημ.: Προτού επιλύσετε το πρόβλημα, εκτυπώστε τις δοκιμαστικές σελίδες ποιότητας εκτύπωσης. Από την αρχική οθόνη, πατήστε **Ρυθμίσεις > Αντιμετώπιση προβλημάτων > Δοκιμαστικές σελίδες ποιότητας εκτύπωσης**.

Ενέργεια	Ναι	Όχι
<p>Βήμα 1</p> <p>α Ελέγξτε αν ο εκτυπωτής χρησιμοποιεί αυθεντική και υποστηριζόμενη κασέτα τόνερ.</p> <p>Σημ.: Αν η κασέτα δεν υποστηρίζεται, εγκαταστήστε μια κασέτα που να υποστηρίζεται.</p> <p>β Εκτυπώστε το έγγραφο.</p> <p>Εκτυπώνονται σωστά οι λεπτές γραμμές;</p>	<p>Το πρόβλημα επιλύθηκε.</p>	<p>Μεταβείτε στο βήμα 2.</p>
<p>Βήμα 2</p> <p>α Προσαρμόστε τις ρυθμίσεις ποιότητας εκτύπωσης.</p> <p>1 Από την αρχική οθόνη, αγγίξτε Ρυθμίσεις > Εκτύπωση > Ποιότητα > Ενίσχυση εικονοστοιχείων > Γραμματοσειρές.</p> <p>2 Ρυθμίστε τη σκουρότητα τόνερ στο 7. Στην αρχική οθόνη, επιλέξτε Ρυθμίσεις > Εκτύπωση > Ποιότητα > Σκουρότητα τόνερ.</p> <p>β Εκτυπώστε το έγγραφο.</p> <p>Εκτυπώνονται σωστά οι λεπτές γραμμές;</p>	<p>Το πρόβλημα επιλύθηκε.</p>	<p>Επικοινωνήστε με τον αντιπρόσωπο.</p>

Διπλωμένο ή τσαλακωμένο χαρτί



Σημ.: Προτού επιλύσετε το πρόβλημα, εκτυπώστε τις δοκιμαστικές σελίδες ποιότητας εκτύπωσης. Από την αρχική οθόνη, πατήστε **Ρυθμίσεις > Αντιμετώπιση προβλημάτων > Δοκιμαστικές σελίδες ποιότητας εκτύπωσης**.

Ενέργεια	Ναι	Όχι
<p>Βήμα 1</p> <p>α Ελέγξτε αν ο εκτυπωτής χρησιμοποιεί αυθεντική και υποστηριζόμενη κασέτα τόνερ.</p> <p>Σημ.: Αν η κασέτα δεν υποστηρίζεται, εγκαταστήστε μια κασέτα που να υποστηρίζεται.</p> <p>β Εκτυπώστε το έγγραφο.</p> <p>Είναι το χαρτί διπλωμένο ή τσαλακωμένο;</p>	<p>Μεταβείτε στο βήμα 2.</p>	<p>Το πρόβλημα επιλύθηκε.</p>

Ενέργεια	Ναι	Όχι
<p>Βήμα 2</p> <p>α Τοποθετήστε χαρτί από νέα συσκευασία.</p> <p>Σημ.: Το χαρτί έχει απορροφήσει υγρασία λόγω του εξαιρετικά υγρού περιβάλλοντος. Να αποθηκεύετε το χαρτί στην αρχική του συσκευασία μέχρι να το χρησιμοποιήσετε.</p> <p>β Εκτυπώστε το έγγραφο.</p> <p>Είναι το χαρτί διπλωμένο ή τσαλακωμένο;</p>	Μεταβείτε στο βήμα 3.	Το πρόβλημα επιλύθηκε.
<p>Βήμα 3</p> <p>α Ανάλογα με το λειτουργικό σύστημα που χρησιμοποιείτε, προσδιορίστε τον τύπο χαρτιού από τις Προτιμήσεις εκτύπωσης ή από το παράθυρο διαλόγου "Εκτύπωση".</p> <p>Σημειώσεις:</p> <ul style="list-style-type: none"> • Βεβαιωθείτε ότι η ρύθμιση αντιστοιχεί στο χαρτί που έχει τοποθετηθεί. • Μπορείτε επίσης να αλλάξετε τη ρύθμιση στον πίνακα ελέγχου του εκτυπωτή. Στη αρχική οθόνη, πατήστε Ρυθμίσεις > Χαρτί > Διαμόρφωση θήκης > Μέγεθος/τύπος χαρτιού. <p>β Εκτυπώστε το έγγραφο.</p> <p>Είναι το χαρτί διπλωμένο ή τσαλακωμένο;</p>	Επικοινωνήστε με τον αντιπρόσωπο .	Το πρόβλημα επιλύθηκε.

Γκρι φόντο



Σημ.: Προτού επιλύσετε το πρόβλημα, εκτυπώστε τις δοκιμαστικές σελίδες ποιότητας εκτύπωσης. Από την αρχική οθόνη, πατήστε **Ρυθμίσεις > Αντιμετώπιση προβλημάτων > Δοκιμαστικές σελίδες ποιότητας εκτύπωσης**.

Ενέργεια	Ναι	Όχι
<p>Βήμα 1</p> <p>α Απενεργοποιήστε τον εκτυπωτή, περιμένετε 10 δευτερόλεπτα και ενεργοποιήστε τον ξανά.</p> <p>β Μειώστε τη σκουρότητα του τόνερ. Στην αρχική οθόνη, επιλέξτε Ρυθμίσεις > Εκτύπωση > Ποιότητα > Σκουρότητα τόνερ.</p> <p>γ Εκτυπώστε το έγγραφο.</p> <p>Εμφανίζεται γκρι φόντο στις εκτυπώσεις;</p>	Μεταβείτε στο βήμα 2.	Το πρόβλημα επιλύθηκε.

Ενέργεια	Ναι	Όχι
<p>Βήμα 2</p> <p>α Ελέγξτε αν ο εκτυπωτής χρησιμοποιεί αυθεντική και υποστηριζόμενη κασέτα τόνερ.</p> <p>Σημ.: Αν η κασέτα δεν υποστηρίζεται, εγκαταστήστε μια κασέτα που να υποστηρίζεται.</p> <p>β Εκτυπώστε το έγγραφο.</p> <p>Εμφανίζεται γκρι φόντο στις εκτυπώσεις;</p>	Μεταβείτε στο βήμα 3.	Το πρόβλημα επιλύθηκε.
<p>Βήμα 3</p> <p>α Ανάλογα με το λειτουργικό σύστημα που χρησιμοποιείτε, προσδιορίστε τον τύπο χαρτιού από τις Προτιμήσεις εκτύπωσης ή από το παράθυρο διαλόγου "Εκτύπωση".</p> <p>Σημειώσεις:</p> <ul style="list-style-type: none"> • Βεβαιωθείτε ότι η ρύθμιση αντιστοιχεί στο χαρτί που έχει τοποθετηθεί. • Μπορείτε επίσης να αλλάξετε τη ρύθμιση στον πίνακα ελέγχου του εκτυπωτή. Στη αρχική οθόνη, πατήστε Ρυθμίσεις > Χαρτί > Διαμόρφωση θήκης > Μέγεθος/τύπος χαρτιού. <p>β Εκτυπώστε το έγγραφο.</p> <p>Εμφανίζεται γκρι φόντο στις εκτυπώσεις;</p>	Μεταβείτε στο βήμα 4.	Το πρόβλημα επιλύθηκε.
<p>Βήμα 4</p> <p>α Αφαιρέστε τη μονάδα απεικόνισης και τοποθετήστε την ξανά στη θέση της.</p> <p>Προειδοποίηση—Πιθανή βλάβη: Μην εκθέτετε τη μονάδα απεικόνισης σε άμεσο φως. Η εκτεταμένη έκθεση στο φως μπορεί να προκαλέσει προβλήματα στην ποιότητα εκτύπωσης.</p> <p>Προειδοποίηση—Πιθανή βλάβη: Μην αγγίζετε το τύμπανο του φωτοαγωγού. Αν το κάνετε, μπορεί να επηρεαστεί η ποιότητα εκτύπωσης των μελλοντικών εργασιών.</p> <p>β Εκτυπώστε το έγγραφο.</p> <p>Εμφανίζεται γκρι φόντο στις εκτυπώσεις;</p>	Μεταβείτε στο βήμα 5.	Το πρόβλημα επιλύθηκε.
<p>Βήμα 5</p> <p>α Ενημερώστε το υλικολογισμικό του εκτυπωτή. Για περισσότερες πληροφορίες, δείτε "Ενημέρωση υλικολογισμικού" στη σελίδα 25.</p> <p>β Εκτυπώστε το έγγραφο.</p> <p>Εμφανίζεται γκρι φόντο στις εκτυπώσεις;</p>	Μεταβείτε στο βήμα 6.	Το πρόβλημα επιλύθηκε.
<p>Βήμα 6</p> <p>α Αντικαταστήστε τη μονάδα απεικόνισης.</p> <p>β Εκτυπώστε το έγγραφο.</p> <p>Εμφανίζεται γκρι φόντο στις εκτυπώσεις;</p>	Επικοινωνήστε με τον αντιπρόσωπο .	Το πρόβλημα επιλύθηκε.

Εσφαλμένα περιθώρια



Σημ.: Προτού επιλύσετε το πρόβλημα, εκτυπώστε τις δοκιμαστικές σελίδες ποιότητας εκτύπωσης. Από την αρχική οθόνη, πατήστε **Ρυθμίσεις > Αντιμετώπιση προβλημάτων > Δοκιμαστικές σελίδες ποιότητας εκτύπωσης**.

Ενέργεια	Ναι	Όχι
<p>Βήμα 1</p> <p>α Ρυθμίστε τους οδηγούς χαρτιού της θήκης στη σωστή θέση για το τοποθετημένο χαρτί.</p> <p>β Εκτυπώστε το έγγραφο.</p> <p>Είναι σωστά τα περιθώρια;</p>	<p>Το πρόβλημα επιλύθηκε.</p>	<p>Μεταβείτε στο βήμα 2.</p>
<p>Βήμα 2</p> <p>α Ανάλογα με το λειτουργικό σύστημα που χρησιμοποιείτε, προσδιορίστε το μέγεθος χαρτιού από τις Προτιμήσεις εκτύπωσης ή από το παράθυρο διαλόγου Εκτύπωση.</p> <p>Σημειώσεις:</p> <ul style="list-style-type: none"> • Βεβαιωθείτε ότι η ρύθμιση αντιστοιχεί στο χαρτί που έχει τοποθετηθεί. • Μπορείτε, επίσης, να αλλάξετε τη ρύθμιση στον πίνακα ελέγχου του εκτυπωτή. Στη αρχική οθόνη, πατήστε Ρυθμίσεις > Χαρτί > Διαμόρφωση θήκης > Μέγεθος/τύπος χαρτιού. <p>β Εκτυπώστε το έγγραφο.</p> <p>Είναι σωστά τα περιθώρια;</p>	<p>Το πρόβλημα επιλύθηκε.</p>	<p>Επικοινωνήστε με τον αντιπρόσωπο.</p>

Φωτεινότητα εκτύπωσης



Σημ.: Προτού επιλύσετε το πρόβλημα, εκτυπώστε τις δοκιμαστικές σελίδες ποιότητας εκτύπωσης. Από την αρχική οθόνη, πατήστε **Ρυθμίσεις > Αντιμετώπιση προβλημάτων > Δοκιμαστικές σελίδες ποιότητας εκτύπωσης**.

Ενέργεια	Ναι	Όχι
<p>Βήμα 1</p> <p>α Ελέγξτε αν ο εκτυπωτής χρησιμοποιεί αυθεντική και υποστηριζόμενη κασέτα τόνερ.</p> <p>Σημ.: Αν η κασέτα δεν υποστηρίζεται, εγκαταστήστε μια κασέτα που να υποστηρίζεται.</p> <p>β Εκτυπώστε το έγγραφο.</p> <p>Είναι η εκτύπωση ελαφριά;</p>	Μεταβείτε στο βήμα 2.	Το πρόβλημα επιλύθηκε.
<p>Βήμα 2</p> <p>α Απενεργοποιήστε τον εκτυπωτή, περιμένετε περίπου 10 δευτερόλεπτα και ενεργοποιήστε τον ξανά.</p> <p>β Αυξήστε τη σκουρότητα του τόνερ.</p> <p>Στην αρχική οθόνη, επιλέξτε Ρυθμίσεις > Εκτύπωση > Ποιότητα > Σκουρότητα τόνερ.</p> <p>γ Εκτυπώστε το έγγραφο.</p> <p>Είναι η εκτύπωση ελαφριά;</p>	Μεταβείτε στο βήμα 3.	Το πρόβλημα επιλύθηκε.
<p>Βήμα 3</p> <p>α Ανάλογα με το λειτουργικό σύστημα που χρησιμοποιείτε, προσδιορίστε τον τύπο χαρτιού από τις Προτιμήσεις εκτύπωσης ή από το παράθυρο διαλόγου "Εκτύπωση".</p> <p>Σημειώσεις:</p> <ul style="list-style-type: none"> • Βεβαιωθείτε ότι η ρύθμιση αντιστοιχεί στο χαρτί που έχει τοποθετηθεί. • Μπορείτε, επίσης, να αλλάξετε τη ρύθμιση στον πίνακα ελέγχου του εκτυπωτή. Στη αρχική οθόνη, πατήστε Ρυθμίσεις > Χαρτί > Διαμόρφωση θήκης > Μέγεθος/τύπος χαρτιού. <p>β Εκτυπώστε το έγγραφο.</p> <p>Είναι η εκτύπωση ελαφριά;</p>	Μεταβείτε στο βήμα 4.	Το πρόβλημα επιλύθηκε.
<p>Βήμα 4</p> <p>α Ανάλογα με το λειτουργικό σύστημα που χρησιμοποιείτε, προσδιορίστε την ανάλυση της εκτύπωσης από τις Προτιμήσεις εκτύπωσης ή από το παράθυρο διαλόγου "Εκτύπωση".</p> <p>β Ρυθμίστε την ανάλυση στα 600 dpi.</p> <p>γ Εκτυπώστε το έγγραφο.</p> <p>Είναι η εκτύπωση ελαφριά;</p>	Μεταβείτε στο βήμα 5.	Το πρόβλημα επιλύθηκε.

Ενέργεια	Ναι	Όχι
<p>Βήμα 5</p> <p>α Αφαιρέστε τη μονάδα απεικόνισης. Προειδοποίηση—Πιθανή βλάβη: Μην εκθέτετε τη μονάδα απεικόνισης σε άμεσο φως. Η παρατεταμένη έκθεση στο φως μπορεί να προκαλέσει προβλήματα στην ποιότητα εκτύπωσης. Προειδοποίηση—Πιθανή βλάβη: Μην αγγίζετε το τύμπανο του φωτοαγωγού. Αν το κάνετε, μπορεί να επηρεαστεί η ποιότητα εκτύπωσης των μελλοντικών εργασιών.</p> <p>β Ανακινήστε καλά τη μονάδα απεικόνισης για να επαναδιανείμει το τόνερ.</p> <p>γ Τοποθετήστε τη μονάδα απεικόνισης.</p> <p>δ Απενεργοποιήστε τον εκτυπωτή, περιμένετε 10 δευτερόλεπτα και ενεργοποιήστε τον ξανά.</p> <p>ε Εκτυπώστε το έγγραφο.</p> <p>Είναι η εκτύπωση ελαφριά;</p>	Μεταβείτε στο βήμα 6.	Το πρόβλημα επιλύθηκε.
<p>Βήμα 6</p> <p>α Ελέγξτε την κατάσταση της κασέτας τόνερ χρώματος κυανού. Στην αρχική οθόνη, αγγίξτε Ρυθμίσεις > Αναφορές > Συσκευή > Στατιστικά στοιχεία εκτυπωτή.</p> <p>β Από την ενότητα Πληροφορίες αναλώσιμων των σελίδων που εκτυπώθηκαν, ελέγξτε την κατάσταση της κασέτας τόνερ.</p> <p>Πλησιάζει η κασέτα τόνερ προς το τέλος της ζωής της;</p>	Μεταβείτε στο βήμα 7.	Επικοινωνήστε με τον αντιπρόσωπο .
<p>Βήμα 7</p> <p>α Αντικαταστήστε την κασέτα τόνερ.</p> <p>β Εκτυπώστε το έγγραφο.</p> <p>Είναι η εκτύπωση ελαφριά;</p>	Επικοινωνήστε με τον αντιπρόσωπο .	Το πρόβλημα επιλύθηκε.

Διάστικτη εκτύπωση και κουκκίδες



Σημ.: Προτού επιλύσετε το πρόβλημα, εκτυπώστε τις δοκιμαστικές σελίδες ποιότητας εκτύπωσης. Από την αρχική οθόνη, πατήστε **Ρυθμίσεις > Αντιμετώπιση προβλημάτων > Δοκιμαστικές σελίδες ποιότητας εκτύπωσης**.

Ενέργεια	Ναι	Όχι
<p>Βήμα 1</p> <p>α Ελέγξτε αν ο εκτυπωτής χρησιμοποιεί αυθεντική και υποστηριζόμενη κασέτα τόνερ.</p> <p>Σημ.: Αν η κασέτα δεν υποστηρίζεται, εγκαταστήστε μια κασέτα που να υποστηρίζεται.</p> <p>β Εκτυπώστε το έγγραφο.</p> <p>Είναι διάστικτη η εκτύπωση;</p>	Μεταβείτε στο βήμα 2.	Το πρόβλημα επιλύθηκε.
<p>Βήμα 2</p> <p>Ελέγξτε αν ο εκτυπωτής έχει μολυνθεί από διαρροή τόνερ.</p> <p>Υπάρχει διαρροή τόνερ στον εκτυπωτή;</p>	Μεταβείτε στο βήμα 4.	Μεταβείτε στο βήμα 3.
<p>Βήμα 3</p> <p>α Αντικαταστήστε την κασέτα τόνερ.</p> <p>β Εκτυπώστε το έγγραφο.</p> <p>Είναι διάστικτη η εκτύπωση;</p>	Μεταβείτε στο βήμα 4.	Το πρόβλημα επιλύθηκε.
<p>Βήμα 4</p> <p>Ελέγξτε την κατάσταση της μονάδας απεικόνισης.</p> <p>Από την αρχική οθόνη, αγγίξτε Κατάσταση/Αναλώσιμα >> Αναλώσιμα.</p> <p>Πλησιάζει η μονάδα απεικόνισης προς το τέλος της ζωής της;</p>	Μεταβείτε στο βήμα 5.	Επικοινωνήστε με τον αντιπρόσωπο .
<p>Βήμα 5</p> <p>α Αντικαταστήστε τη μονάδα απεικόνισης.</p> <p>β Εκτυπώστε το έγγραφο.</p> <p>Είναι διάστικτη η εκτύπωση;</p>	Επικοινωνήστε με τον αντιπρόσωπο .	Το πρόβλημα επιλύθηκε.

Κύρτωση χαρτιού



Ενέργεια	Ναι	Όχι
<p>Βήμα 1</p> <p>α Ελέγξτε αν ο εκτυπωτής χρησιμοποιεί αυθεντική και υποστηριζόμενη κασέτα τόνερ.</p> <p>Σημ.: Αν η κασέτα δεν υποστηρίζεται, εγκαταστήστε μια κασέτα που να υποστηρίζεται.</p> <p>β Εκτυπώστε το έγγραφο.</p> <p>Κυρτώνεται το χαρτί;</p>	Μεταβείτε στο βήμα 2.	Το πρόβλημα επιλύθηκε.
<p>Βήμα 2</p> <p>α Ρυθμίστε τους οδηγούς της θήκης στη σωστή θέση για το τοποθετημένο χαρτί.</p> <p>β Εκτυπώστε το έγγραφο.</p> <p>Κυρτώνεται το χαρτί;</p>	Μεταβείτε στο βήμα 3.	Το πρόβλημα επιλύθηκε.
<p>Βήμα 3</p> <p>α Ανάλογα με το λειτουργικό σύστημα που χρησιμοποιείτε, καθορίστε το μέγεθος και τον τύπο του χαρτιού από τις Προτιμήσεις εκτύπωσης ή από το παράθυρο διαλόγου Εκτύπωση.</p> <p>Σημειώσεις:</p> <ul style="list-style-type: none"> • Βεβαιωθείτε ότι οι ρυθμίσεις αντιστοιχούν στο χαρτί που έχει τοποθετηθεί στη θήκη. • Μπορείτε επίσης να αλλάξετε τις ρυθμίσεις στον πίνακα ελέγχου του εκτυπωτή. <p>β Εκτυπώστε το έγγραφο.</p> <p>Κυρτώνεται το χαρτί;</p>	Μεταβείτε στο βήμα 4.	Το πρόβλημα επιλύθηκε.
<p>Βήμα 4</p> <p>α Αφαιρέστε το χαρτί από τη θήκη και γυρίστε το ανάποδα.</p> <p>β Εκτυπώστε το έγγραφο.</p> <p>Κυρτώνεται το χαρτί;</p>	Μεταβείτε στο βήμα 5.	Το πρόβλημα επιλύθηκε.
<p>Βήμα 5</p> <p>α Τοποθετήστε χαρτί από νέα συσκευασία.</p> <p>Σημ.: Το χαρτί έχει απορροφήσει υγρασία λόγω του εξαιρετικά υγρού περιβάλλοντος. Να αποθηκεύετε το χαρτί στην αρχική του συσκευασία μέχρι να το χρησιμοποιήσετε.</p> <p>β Εκτυπώστε το έγγραφο.</p> <p>Κυρτώνεται το χαρτί;</p>	Μεταβείτε στο βήμα 6.	Το πρόβλημα επιλύθηκε.

Ενέργεια	Ναι	Όχι
<p>Βήμα 6</p> <p>α Βεβαιωθείτε ότι υποστηρίζεται το χαρτί που τοποθετήθηκε. Σημ.: Αν το χαρτί δεν υποστηρίζεται, τοποθετήστε ένα που υποστηρίζεται.</p> <p>β Εκτυπώστε το έγγραφο.</p> <p>Κυρτώνεται το χαρτί;</p>	Επικοινωνήστε με τον αντιπρόσωπο .	Το πρόβλημα επιλύθηκε.

Παραμορφωμένη ή λοξή εκτύπωση



Σημ.: Προτού επιλύσετε το πρόβλημα, εκτυπώστε τις δοκιμαστικές σελίδες ποιότητας εκτύπωσης. Από την αρχική οθόνη, πατήστε **Ρυθμίσεις > Αντιμετώπιση προβλημάτων > Δοκιμαστικές σελίδες ποιότητας εκτύπωσης**.

Ενέργεια	Ναι	Όχι
<p>Βήμα 1</p> <p>α Τραβήξτε έξω τη θήκη.</p> <p>β Αφαιρέστε το χαρτί και, στη συνέχεια, τοποθετήστε χαρτί από καινούργιο πακέτο.</p> <p>Σημ.: Το χαρτί έχει απορροφήσει υγρασία λόγω του εξαιρετικά υγρού περιβάλλοντος. Να αποθηκεύετε το χαρτί στην αρχική του συσκευασία μέχρι να το χρησιμοποιήσετε.</p> <p>γ Πιέστε και σύρετε τους οδηγούς του χαρτιού στη σωστή θέση για το μέγεθος χαρτιού που τοποθετείτε.</p> <p>δ Τοποθετήστε τη θήκη.</p> <p>ε Εκτυπώστε το έγγραφο.</p> <p>Είναι η εκτύπωση παραμορφωμένη ή λοξή;</p>	Μεταβείτε στο βήμα 2.	Το πρόβλημα επιλύθηκε.
<p>Βήμα 2</p> <p>α Ελέγξτε αν εκτυπώνετε σε υποστηριζόμενο χαρτί.</p> <p>β Εκτυπώστε το έγγραφο.</p> <p>Είναι η εκτύπωση παραμορφωμένη ή λοξή;</p>	Επικοινωνήστε με τον αντιπρόσωπο .	Το πρόβλημα επιλύθηκε.

Τελείως μαύρες σελίδες



Σημ.: Προτού επιλύσετε το πρόβλημα, εκτυπώστε τις δοκιμαστικές σελίδες ποιότητας εκτύπωσης. Από την αρχική οθόνη, πατήστε **Ρυθμίσεις > Αντιμετώπιση προβλημάτων > Δοκιμαστικές σελίδες ποιότητας εκτύπωσης**.

Ενέργεια	Ναι	Όχι
<p>Βήμα 1</p> <p>α Ελέγξτε αν ο εκτυπωτής χρησιμοποιεί αυθεντική και υποστηριζόμενη κασέτα τόνερ.</p> <p>Σημ.: Εάν η κασέτα δεν υποστηρίζεται, εγκαταστήστε μια υποστηριζόμενη κασέτα.</p> <p>β Εκτυπώστε το έγγραφο.</p> <p>Εξακολουθεί ο εκτυπωτής να εκτυπώνει τελείως μαύρες σελίδες;</p>	Μεταβείτε στο βήμα 2.	Το πρόβλημα επιλύθηκε.
<p>Βήμα 2</p> <p>α Αφαιρέστε τη μονάδα απεικόνισης.</p> <p>Προειδοποίηση—Πιθανή βλάβη: Μην εκθέτετε τη μονάδα απεικόνισης στο φως για περισσότερα από 10 λεπτά. Η εκτεταμένη έκθεση στο φως μπορεί να προκαλέσει προβλήματα στην ποιότητα εκτύπωσης.</p> <p>Προειδοποίηση—Πιθανή βλάβη: Μην αγγίζετε το τύμπανο του φωτοαγωγού που βρίσκεται κάτω από τη μονάδα απεικόνισης. Αν το κάνετε, μπορεί να επηρεαστεί η ποιότητα εκτύπωσης των μελλοντικών εργασιών.</p> <p>β Αφαιρέστε τυχόν υλικό συσκευασίας που έχει παραμείνει στη μονάδα απεικόνισης.</p> <p>Σημ.: Φροντίστε να απομακρύνετε οποιοδήποτε εμπόδιο ανάμεσα στον κύλινδρο φόρτισης και στο τύμπανο του φωτοαγωγού.</p> <p>γ Τοποθετήστε τη μονάδα απεικόνισης.</p> <p>δ Εκτυπώστε το έγγραφο.</p> <p>Εξακολουθεί ο εκτυπωτής να εκτυπώνει τελείως μαύρες σελίδες;</p>	Μεταβείτε στο βήμα 3.	Το πρόβλημα επιλύθηκε.
<p>Βήμα 3</p> <p>Ελέγξτε αν έχει υποστεί ζημιά η μονάδα απεικόνισης.</p> <p>Δεν έχει υποστεί ζημιά η μονάδα απεικόνισης;</p>	Επικοινωνήστε με τον αντιπρόσωπο .	Μεταβείτε στο βήμα 4.

Ενέργεια	Ναι	Όχι
Βήμα 4 α Αντικαταστήστε τη μονάδα απεικόνισης. β Εκτυπώστε το έγγραφο. Εξακολουθεί ο εκτυπωτής να εκτυπώνει τελείως μαύρες σελίδες;	Επικοινωνήστε με τον αντιπρόσωπο .	Το πρόβλημα επιλύθηκε.

Υπάρχει κομμένο κείμενο ή εικόνες



Σημ.: Προτού επιλύσετε το πρόβλημα, εκτυπώστε τις δοκιμαστικές σελίδες ποιότητας εκτύπωσης. Από την αρχική οθόνη, πατήστε **Ρυθμίσεις > Αντιμετώπιση προβλημάτων > Δοκιμαστικές σελίδες ποιότητας εκτύπωσης**.

Ενέργεια	Ναι	Όχι
Βήμα 1 α Ελέγξτε αν ο εκτυπωτής χρησιμοποιεί αυθεντική και υποστηριζόμενη κασέτα τόνερ. Σημ.: Αν η κασέτα δεν υποστηρίζεται, εγκαταστήστε μια κασέτα που να υποστηρίζεται. β Εκτυπώστε το έγγραφο. Είναι κομμένο το κείμενο ή οι εικόνες;	Μεταβείτε στο βήμα 2.	Το πρόβλημα επιλύθηκε.

Ενέργεια	Ναι	Όχι
<p>Βήμα 2</p> <p>α Αφαιρέστε τη μονάδα απεικόνισης.</p> <p>Προειδοποίηση—Πιθανή βλάβη: Μην εκθέτετε τη μονάδα απεικόνισης στο φως για περισσότερα από 10 λεπτά. Η εκτεταμένη έκθεση στο φως μπορεί να προκαλέσει προβλήματα στην ποιότητα εκτύπωσης.</p> <p>Προειδοποίηση—Πιθανή βλάβη: Μην αγγίζετε το τύμπανο του φωτοαγωγού που βρίσκεται κάτω από τη μονάδα απεικόνισης. Αν το κάνετε, μπορεί να επηρεαστεί η ποιότητα εκτύπωσης των μελλοντικών εργασιών.</p> <p>β Αφαιρέστε τυχόν υλικό συσκευασίας που έχει παραμείνει στη μονάδα απεικόνισης.</p> <p>Σημ.: Φροντίστε να απομακρύνετε οποιοδήποτε εμπόδιο ανάμεσα στον κύλινδρο φόρτισης και στο τύμπανο του φωτοαγωγού.</p> <p>γ Τοποθετήστε τη μονάδα απεικόνισης.</p> <p>δ Εκτυπώστε το έγγραφο.</p> <p>Είναι κομμένο το κείμενο ή οι εικόνες;</p>	<p>Μεταβείτε στο βήμα 3.</p>	<p>Το πρόβλημα επιλύθηκε.</p>
<p>Βήμα 3</p> <p>α Αντικαταστήστε τη μονάδα απεικόνισης.</p> <p>β Εκτυπώστε το έγγραφο.</p> <p>Είναι κομμένο το κείμενο ή οι εικόνες;</p>	<p>Επικοινωνήστε με τον αντιπρόσωπο.</p>	<p>Το πρόβλημα επιλύθηκε.</p>

Το τόνερ ξεθωριάζει εύκολα



Σημ.: Προτού επιλύσετε το πρόβλημα, εκτυπώστε τις δοκιμαστικές σελίδες ποιότητας εκτύπωσης. Από την αρχική οθόνη, πατήστε **Ρυθμίσεις > Αντιμετώπιση προβλημάτων > Δοκιμαστικές σελίδες ποιότητας εκτύπωσης**.

Ενέργεια	Ναι	Όχι
<p>Βήμα 1</p> <p>α Ελέγξτε αν ο εκτυπωτής χρησιμοποιεί αυθεντική και υποστηριζόμενη κασέτα τόνερ.</p> <p>Σημ.: Αν η κασέτα δεν υποστηρίζεται, εγκαταστήστε μια κασέτα που να υποστηρίζεται.</p> <p>β Εκτυπώστε το έγγραφο.</p> <p>Ξεβάφει το τόνερ εύκολα αν τρίψετε το χαρτί;</p>	Μεταβείτε στο βήμα 2.	Το πρόβλημα επιλύθηκε.
<p>Βήμα 2</p> <p>α Ανάλογα με το λειτουργικό σύστημα που χρησιμοποιείτε, προσδιορίστε τον τύπο χαρτιού από τις Προτιμήσεις εκτύπωσης ή από το παράθυρο διαλόγου "Εκτύπωση".</p> <p>Σημειώσεις:</p> <ul style="list-style-type: none"> • Βεβαιωθείτε ότι η ρύθμιση αντιστοιχεί στο χαρτί που έχει τοποθετηθεί. • Μπορείτε, επίσης, να αλλάξετε τη ρύθμιση στον πίνακα ελέγχου του εκτυπωτή. Στη αρχική οθόνη, πατήστε Ρυθμίσεις > Χαρτί > Διαμόρφωση θήκης > Μέγεθος/τύπος χαρτιού. <p>β Εκτυπώστε το έγγραφο.</p> <p>Ξεβάφει το τόνερ εύκολα αν τρίψετε το χαρτί;</p>	Επικοινωνήστε με τον αντιπρόσωπο .	Το πρόβλημα επιλύθηκε.

Οριζόντιες αχνές λωρίδες



Σημ.: Προτού επιλύσετε το πρόβλημα, εκτυπώστε τις δοκιμαστικές σελίδες ποιότητας εκτύπωσης. Από την αρχική οθόνη, πατήστε **Ρυθμίσεις > Αντιμετώπιση προβλημάτων > Δοκιμαστικές σελίδες ποιότητας εκτύπωσης**.

Ενέργεια	Ναι	Όχι
<p>Βήμα 1</p> <p>α Ελέγξτε αν ο εκτυπωτής χρησιμοποιεί αυθεντική και υποστηριζόμενη κασέτα τόνερ.</p> <p>Σημ.: Αν η κασέτα δεν υποστηρίζεται, εγκαταστήστε μια κασέτα που να υποστηρίζεται.</p> <p>β Εκτυπώστε το έγγραφο.</p> <p>Εμφανίζονται αχνές οριζόντιες λωρίδες στις εκτυπώσεις;</p>	Μεταβείτε στο βήμα 2.	Το πρόβλημα επιλύθηκε.

Ενέργεια	Ναι	Όχι
<p>Βήμα 2</p> <p>α Αφαιρέστε τη μονάδα απεικόνισης και τοποθετήστε την ξανά στη θέση της.</p> <p>Προειδοποίηση—Πιθανή βλάβη: Μην εκθέτετε τη μονάδα απεικόνισης σε άμεσο φως. Η εκτεταμένη έκθεση στο φως μπορεί να προκαλέσει προβλήματα στην ποιότητα εκτύπωσης.</p> <p>Προειδοποίηση—Πιθανή βλάβη: Μην αγγίζετε το τύμπανο του φωτοαγωγού. Αν το κάνετε, μπορεί να επηρεαστεί η ποιότητα εκτύπωσης των μελλοντικών εργασιών.</p> <p>β Εκτυπώστε το έγγραφο.</p> <p>Εμφανίζονται αχνές οριζόντιες λωρίδες στις εκτυπώσεις;</p>	Μεταβείτε στο βήμα 3.	Το πρόβλημα επιλύθηκε.
<p>Βήμα 3</p> <p>α Αντικαταστήστε τη μονάδα απεικόνισης.</p> <p>β Εκτυπώστε το έγγραφο.</p> <p>Εμφανίζονται αχνές οριζόντιες λωρίδες στις εκτυπώσεις;</p>	Μεταβείτε στο βήμα 4.	Το πρόβλημα επιλύθηκε.
<p>Βήμα 4</p> <p>α Απενεργοποιήστε τον εκτυπωτή, περιμένετε 10 δευτερόλεπτα και ενεργοποιήστε τον ξανά.</p> <p>β Εκτυπώστε το έγγραφο.</p> <p>Εμφανίζονται αχνές οριζόντιες λωρίδες στις εκτυπώσεις;</p>	Επικοινωνήστε με τον αντιπρόσωπο .	Το πρόβλημα επιλύθηκε.

Κατακόρυφες αχνές λωρίδες



Σημ.: Προτού επιλύσετε το πρόβλημα, εκτυπώστε τις δοκιμαστικές σελίδες ποιότητας εκτύπωσης. Από την αρχική οθόνη, πατήστε **Ρυθμίσεις > Αντιμετώπιση προβλημάτων > Δοκιμαστικές σελίδες ποιότητας εκτύπωσης**.

Ενέργεια	Ναι	Όχι
<p>α Ελέγξτε αν ο εκτυπωτής χρησιμοποιεί αυθεντική και υποστηριζόμενη κασέτα τόνερ.</p> <p>Σημ.: Αν η κασέτα δεν υποστηρίζεται, εγκαταστήστε μια κασέτα που να υποστηρίζεται.</p> <p>β Εκτυπώστε το έγγραφο.</p> <p>Εμφανίζονται κατακόρυφες αχνές λωρίδες στις εκτυπώσεις;</p>	Επικοινωνήστε με τον αντιπρόσωπο .	Το πρόβλημα επιλύθηκε.

Κατακόρυφες λευκές γραμμές



Σημ.: Προτού επιλύσετε το πρόβλημα, εκτυπώστε τις δοκιμαστικές σελίδες ποιότητας εκτύπωσης. Από την αρχική οθόνη, πατήστε **Ρυθμίσεις > Αντιμετώπιση προβλημάτων > Δοκιμαστικές σελίδες ποιότητας εκτύπωσης**.

Ενέργεια	Ναι	Όχι
<p>Βήμα 1</p> <p>α Ελέγξτε αν ο εκτυπωτής χρησιμοποιεί αυθεντική και υποστηριζόμενη κασέτα τόνερ.</p> <p>Σημ.: Αν η κασέτα δεν υποστηρίζεται, εγκαταστήστε μια κασέτα που να υποστηρίζεται.</p> <p>β Εκτυπώστε το έγγραφο.</p> <p>Εμφανίζονται κατακόρυφες λευκές γραμμές στις εκτυπώσεις;</p>	Μεταβείτε στο βήμα 2.	Το πρόβλημα επιλύθηκε.
<p>Βήμα 2</p> <p>α Ανάλογα με το λειτουργικό σύστημα που χρησιμοποιείτε, προσδιορίστε τον τύπο χαρτιού από τις Προτιμήσεις εκτύπωσης ή από το παράθυρο διαλόγου "Εκτύπωση".</p> <p>Σημειώσεις:</p> <ul style="list-style-type: none"> • Βεβαιωθείτε ότι η ρύθμιση αντιστοιχεί στο χαρτί που έχει τοποθετηθεί. • Μπορείτε, επίσης, να αλλάξετε τη ρύθμιση στον πίνακα ελέγχου του εκτυπωτή. Στη αρχική οθόνη, πατήστε Ρυθμίσεις > Χαρτί > Διαμόρφωση θήκης > Μέγεθος/τύπος χαρτιού. <p>β Εκτυπώστε το έγγραφο.</p> <p>Εμφανίζονται κατακόρυφες λευκές γραμμές στις εκτυπώσεις;</p>	Επικοινωνήστε με τον αντιπρόσωπο .	Το πρόβλημα επιλύθηκε.

Κατακόρυφες σκούρες λωρίδες

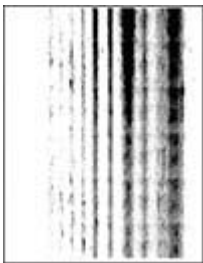


Σημ.: Προτού επιλύσετε το πρόβλημα, εκτυπώστε τις δοκιμαστικές σελίδες ποιότητας εκτύπωσης. Από την αρχική οθόνη, πατήστε **Ρυθμίσεις > Αντιμετώπιση προβλημάτων > Δοκιμαστικές σελίδες ποιότητας εκτύπωσης**.

Ενέργεια	Ναι	Όχι
<p>Βήμα 1</p> <p>α Ελέγξτε αν ο εκτυπωτής χρησιμοποιεί αυθεντική και υποστηριζόμενη κασέτα τόνερ.</p> <p>Σημ.: Αν η κασέτα δεν υποστηρίζεται, εγκαταστήστε μια κασέτα που να υποστηρίζεται.</p> <p>β Εκτυπώστε το έγγραφο.</p> <p>Εμφανίζονται κατακόρυφες σκούρες λωρίδες στις εκτυπώσεις;</p>	Μεταβείτε στο βήμα 2.	Το πρόβλημα επιλύθηκε.
<p>Βήμα 2</p> <p>α Αφαιρέστε πρώτα την κασέτα του τόνερ και μετά τη μονάδα απεικόνισης.</p> <p>Προειδοποίηση—Πιθανή βλάβη: Μην εκθέτετε τη μονάδα απεικόνισης στο φως για περισσότερα από 10 λεπτά. Η εκτεταμένη έκθεση στο φως μπορεί να προκαλέσει προβλήματα στην ποιότητα εκτύπωσης.</p> <p>Προειδοποίηση—Πιθανή βλάβη: Μην αγγίζετε το τύμπανο του φωτοαγωγού που βρίσκεται κάτω από τη μονάδα απεικόνισης. Αν το κάνετε, μπορεί να επηρεαστεί η ποιότητα εκτύπωσης των μελλοντικών εργασιών.</p> <p>β Τοποθετήστε πρώτα τη μονάδα απεικόνισης και μετά την κασέτα.</p> <p>γ Εκτυπώστε το έγγραφο.</p> <p>Εμφανίζονται κατακόρυφες σκούρες λωρίδες στις εκτυπώσεις;</p>	Μεταβείτε στο βήμα 3.	Το πρόβλημα επιλύθηκε.
<p>Βήμα 3</p> <p>α Αφαιρέστε τη μονάδα απεικόνισης.</p> <p>Προειδοποίηση—Πιθανή βλάβη: Μην εκθέτετε τη μονάδα απεικόνισης στο φως για περισσότερα από 10 λεπτά. Η εκτεταμένη έκθεση στο φως μπορεί να προκαλέσει προβλήματα στην ποιότητα εκτύπωσης.</p> <p>Προειδοποίηση—Πιθανή βλάβη: Μην αγγίζετε το τύμπανο του φωτοαγωγού που βρίσκεται κάτω από τη μονάδα απεικόνισης. Αν το κάνετε, μπορεί να επηρεαστεί η ποιότητα εκτύπωσης των μελλοντικών εργασιών.</p> <p>β Αφαιρέστε τυχόν υλικό συσκευασίας που έχει παραμείνει στη μονάδα απεικόνισης.</p> <p>Σημ.: Φροντίστε να απομακρύνετε οποιοδήποτε εμπόδιο ανάμεσα στον κύλινδρο φόρτισης και στο τύμπανο του φωτοαγωγού.</p> <p>γ Τοποθετήστε τη μονάδα απεικόνισης.</p> <p>δ Εκτυπώστε το έγγραφο.</p> <p>Εμφανίζονται κατακόρυφες σκούρες λωρίδες στις εκτυπώσεις;</p>	Μεταβείτε στο βήμα 4.	Το πρόβλημα επιλύθηκε.

Ενέργεια	Ναι	Όχι
<p>Βήμα 4</p> <p>α Ελέγξτε αν εισέρχεται κάποιο δυνατό φως από τη δεξιά πλευρά του εκτυπωτή και μετακινήστε τον αν είναι απαραίτητο.</p> <p>β Εκτυπώστε το έγγραφο.</p> <p>Εμφανίζονται κατακόρυφες σκούρες λωρίδες στις εκτυπώσεις;</p>	Επικοινωνήστε με τον αντιπρόσωπο .	Το πρόβλημα επιλύθηκε.

Κατακόρυφες σκούρες γραμμές ή λωρίδες

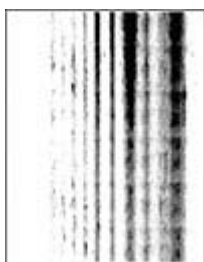


Σημ.: Προτού επιλύσετε το πρόβλημα, εκτυπώστε τις δοκιμαστικές σελίδες ποιότητας εκτύπωσης. Από την αρχική οθόνη, πατήστε **Ρυθμίσεις > Αντιμετώπιση προβλημάτων > Δοκιμαστικές σελίδες ποιότητας εκτύπωσης**.

Ενέργεια	Ναι	Όχι
<p>Βήμα 1</p> <p>α Ελέγξτε αν ο εκτυπωτής χρησιμοποιεί αυθεντική και υποστηριζόμενη κασέτα τόνερ.</p> <p>Σημ.: Αν η κασέτα δεν υποστηρίζεται, εγκαταστήστε μια κασέτα που να υποστηρίζεται.</p> <p>β Εκτυπώστε το έγγραφο.</p> <p>Εμφανίζονται στις εκτυπώσεις κατακόρυφες σκούρες γραμμές ή λωρίδες;</p>	Μεταβείτε στο βήμα 2.	Το πρόβλημα επιλύθηκε.
<p>Βήμα 2</p> <p>α Αφαιρέστε τη μονάδα απεικόνισης και τοποθετήστε την ξανά στη θέση της.</p> <p>Προειδοποίηση—Πιθανή βλάβη: Μην εκθέτετε τη μονάδα απεικόνισης στο φως για περισσότερα από 10 λεπτά. Η παρατεταμένη έκθεση στο φως μπορεί να προκαλέσει προβλήματα στην ποιότητα εκτύπωσης.</p> <p>Προειδοποίηση—Πιθανή βλάβη: Μην αγγίζετε το τύμπανο του φωτοαγωγού που βρίσκεται κάτω από τη μονάδα απεικόνισης. Αν το κάνετε, μπορεί να επηρεαστεί η ποιότητα εκτύπωσης των μελλοντικών εργασιών.</p> <p>β Εκτυπώστε το έγγραφο.</p> <p>Εμφανίζονται στις εκτυπώσεις κατακόρυφες σκούρες γραμμές ή λωρίδες;</p>	Μεταβείτε στο βήμα 3.	Το πρόβλημα επιλύθηκε.

Ενέργεια	Ναι	Όχι
<p>Βήμα 3</p> <p>α Αντικαταστήστε τη μονάδα απεικόνισης.</p> <p>β Εκτυπώστε το έγγραφο.</p> <p>Εμφανίζονται στις εκτυπώσεις κατακόρυφες σκούρες γραμμές ή λωρίδες;</p>	<p>Επικοινωνήστε με τον αντιπρόσωπο.</p>	<p>Το πρόβλημα επιλύθηκε.</p>

Κατακόρυφες σκούρες λωρίδες και μη εκτύπωση τμημάτων



Σημ.: Προτού επιλύσετε το πρόβλημα, εκτυπώστε τις δοκιμαστικές σελίδες ποιότητας εκτύπωσης. Από την αρχική οθόνη, πατήστε **Ρυθμίσεις > Αντιμετώπιση προβλημάτων > Δοκιμαστικές σελίδες ποιότητας εκτύπωσης**.

Ενέργεια	Ναι	Όχι
<p>Βήμα 1</p> <p>α Ελέγξτε αν ο εκτυπωτής χρησιμοποιεί αυθεντική και υποστηριζόμενη κασέτα τόνερ.</p> <p>Σημ.: Αν η κασέτα δεν υποστηρίζεται, εγκαταστήστε μια κασέτα που να υποστηρίζεται.</p> <p>β Εκτυπώστε το έγγραφο.</p> <p>Εμφανίζονται στις εκτυπώσεις κατακόρυφες σκούρες λωρίδες και δεν εκτυπώνονται καθόλου κάποιες εικόνες;</p>	<p>Μεταβείτε στο βήμα 2.</p>	<p>Το πρόβλημα επιλύθηκε.</p>

Ενέργεια	Ναι	Όχι
<p>Βήμα 2</p> <p>α Αφαιρέστε τη μονάδα απεικόνισης.</p> <p>Προειδοποίηση—Πιθανή βλάβη: Μην εκθέτετε τη μονάδα απεικόνισης στο φως για περισσότερα από 10 λεπτά. Η εκτεταμένη έκθεση στο φως μπορεί να προκαλέσει προβλήματα στην ποιότητα εκτύπωσης.</p> <p>Προειδοποίηση—Πιθανή βλάβη: Μην αγγίζετε το τύμπανο του φωτοαγωγού που βρίσκεται κάτω από τη μονάδα απεικόνισης. Αν το κάνετε, μπορεί να επηρεαστεί η ποιότητα εκτύπωσης των μελλοντικών εργασιών.</p> <p>β Αφαιρέστε τυχόν υλικό συσκευασίας που έχει παραμείνει στη μονάδα απεικόνισης.</p> <p>Σημ.: Φροντίστε να απομακρύνετε οποιοδήποτε εμπόδιο ανάμεσα στον κύλινδρο φόρτισης και στο τύμπανο του φωτοαγωγού.</p> <p>γ Τοποθετήστε τη μονάδα απεικόνισης.</p> <p>δ Εκτυπώστε το έγγραφο.</p> <p>Εμφανίζονται στις εκτυπώσεις κατακόρυφες σκούρες λωρίδες και δεν εκτυπώνονται καθόλου κάποιες εικόνες;</p>	<p>Επικοινωνήστε με τον αντιπρόσωπο.</p>	<p>Το πρόβλημα επιλύθηκε.</p>

Επαναλαμβανόμενα ελαττώματα



Σημ.: Προτού επιλύσετε το πρόβλημα, εκτυπώστε τις δοκιμαστικές σελίδες ποιότητας εκτύπωσης. Από την αρχική οθόνη, πατήστε **Ρυθμίσεις > Αντιμετώπιση προβλημάτων > Δοκιμαστικές σελίδες ποιότητας εκτύπωσης**.

Ενέργεια	Ναι	Όχι
<p>Βήμα 1</p> <p>Χρησιμοποιώντας τις δοκιμαστικές σελίδες ποιότητας εκτύπωσης, ελέγξτε αν η απόσταση μεταξύ των επαναλαμβανόμενων ελαττωμάτων ισούται με οποιαδήποτε από τις εξής:</p> <ul style="list-style-type: none"> • 97 χιλ. (3,82 ίν.) • 47 χιλ. (1,85 ίν.) • 38 χιλ. (1,5 ίν.) <p>Αντιστοιχεί η απόσταση μεταξύ των επαναλαμβανόμενων ελαττωμάτων με οποιαδήποτε από αυτές τις μετρήσεις;</p>	<p>Μεταβείτε στο βήμα 2.</p>	<p>Σημειώστε την απόσταση και επικοινωνήστε με τον αντιπρόσωπο.</p>

Ενέργεια	Ναι	Όχι
<p>Βήμα 2</p> <p>α Αντικαταστήστε τη μονάδα απεικόνισης.</p> <p>β Εκτυπώστε το έγγραφο.</p> <p>Εμφανίζονται τα επαναλαμβανόμενα ελαττώματα;</p>	Επικοινωνήστε με τον αντιπρόσωπο .	Το πρόβλημα επιλύθηκε.

Οι εργασίες εκτύπωσης δεν εκτυπώνονται

Ενέργεια	Ναι	Όχι
<p>Βήμα 1</p> <p>α Από το έγγραφο που προσπαθείτε να εκτυπώσετε, ανοίξτε το παράθυρο διαλόγου Εκτύπωση και βεβαιωθείτε ότι έχετε επιλέξει τον σωστό εκτυπωτή.</p> <p>β Εκτυπώστε το έγγραφο.</p> <p>Εκτυπώνεται το έγγραφο;</p>	Το πρόβλημα επιλύθηκε.	Μεταβείτε στο βήμα 2.
<p>Βήμα 2</p> <p>α Ελέγξτε αν ο εκτυπωτής είναι ενεργοποιημένος.</p> <p>β Επιλύστε τυχόν μηνύματα σφάλματος που εμφανίζονται στην οθόνη.</p> <p>γ Εκτυπώστε το έγγραφο.</p> <p>Εκτυπώνεται το έγγραφο;</p>	Το πρόβλημα επιλύθηκε.	Μεταβείτε στο βήμα 3.
<p>Βήμα 3</p> <p>α Ελέγξτε αν οι θύρες λειτουργούν και αν τα καλώδια έχουν συνδεθεί σωστά στον υπολογιστή και τον εκτυπωτή.</p> <p>Για περισσότερες πληροφορίες, ανατρέξτε στην τεκμηρίωση εγκατάστασης που συνοδεύει τον εκτυπωτή.</p> <p>β Εκτυπώστε το έγγραφο.</p> <p>Εκτυπώνεται το έγγραφο;</p>	Το πρόβλημα επιλύθηκε.	Μεταβείτε στο βήμα 4.
<p>Βήμα 4</p> <p>α Απενεργοποιήστε τον εκτυπωτή, περιμένετε περίπου 10 δευτερόλεπτα και ενεργοποιήστε τον ξανά.</p> <p>β Εκτυπώστε το έγγραφο.</p> <p>Εκτυπώνεται το έγγραφο;</p>	Το πρόβλημα επιλύθηκε.	Μεταβείτε στο βήμα 5.
<p>Βήμα 5</p> <p>α Κατάργηση και επανεγκατάσταση του προγράμματος οδήγησης του εκτυπωτή.</p> <p>β Εκτυπώστε το έγγραφο.</p> <p>Εκτυπώνεται το έγγραφο;</p>	Το πρόβλημα επιλύθηκε.	Επικοινωνήστε με τον αντιπρόσωπο .

Δεν εκτυπώνονται εμπιστευτικά και άλλα έγγραφα σε αναμονή

Ενέργεια	Ναι	Όχι
<p>Βήμα 1</p> <p>α Από τον πίνακα ελέγχου, ελέγξτε αν τα έγγραφα εμφανίζονται στη λίστα Εργασίες σε αναμονή.</p> <p>Σημ.: Αν τα έγγραφα δεν εμφανίζονται, εκτυπώστε τα έγγραφα από τις επιλογές Εκτύπωση και Αναμονή.</p> <p>β Εκτυπώστε τα έγγραφα.</p> <p>Εκτυπώνονται τα έγγραφα;</p>	Το πρόβλημα επιλύθηκε.	Μεταβείτε στο βήμα 2.
<p>Βήμα 2</p> <p>Η εργασία εκτύπωσης ενδέχεται να περιέχει σφάλμα διαμόρφωσης ή μη έγκυρα δεδομένα.</p> <ul style="list-style-type: none"> • Διαγράψτε την εργασία εκτύπωσης και αποστείλετέ την ξανά. • Για αρχεία PDF, δημιουργήστε ένα νέο αρχείο και στη συνέχεια εκτυπώστε τα έγγραφα. <p>Εκτυπώνονται τα έγγραφα;</p>	Το πρόβλημα επιλύθηκε.	Μεταβείτε στο βήμα 3.
<p>Βήμα 3</p> <p>Αν εκτυπώνετε από το διαδίκτυο, ο εκτυπωτής ενδέχεται να διαβάξει τους τίτλους πολλών εργασιών ως διπλότυπα.</p> <p>Για χρήστες των Windows</p> <p>α Ανοίξτε το παράθυρο διαλόγου Προτιμήσεις εκτύπωσης.</p> <p>β Από την καρτέλα "Εκτύπωση και αναμονή", κάντε κλικ στην επιλογή Χρήση επιλογής "Εκτύπωση και αναστολή" και, έπειτα, κάντε κλικ στην επιλογή Τήρηση διπλότυπων εγγράφων.</p> <p>γ Πληκτρολογήστε τον κωδικό PIN και αποθηκεύστε τις αλλαγές.</p> <p>δ Στείλτε την εργασία εκτύπωσης.</p> <p>Για χρήστες Macintosh</p> <p>α Αποθηκεύστε και δώστε διαφορετικό όνομα σε κάθε εργασία.</p> <p>β Στείλτε την εργασία ξεχωριστά.</p> <p>Εκτυπώνονται τα έγγραφα;</p>	Το πρόβλημα επιλύθηκε.	Μεταβείτε στο βήμα 4.
<p>Βήμα 4</p> <p>α Διαγράψτε κάποιες εργασίες σε αναμονή, για να αποδεσμεύσετε μνήμη στον εκτυπωτή.</p> <p>β Εκτυπώστε τα έγγραφα.</p> <p>Εκτυπώνονται τα έγγραφα;</p>	Το πρόβλημα επιλύθηκε.	Μεταβείτε στο βήμα 5.
<p>Βήμα 5</p> <p>α Προσθέστε μνήμη στον εκτυπωτή.</p> <p>β Εκτυπώστε τα έγγραφα.</p> <p>Εκτυπώνονται τα έγγραφα;</p>	Το πρόβλημα επιλύθηκε.	Επικοινωνήστε με τον αντιπρόσωπο .

Η εργασία εκτυπώνεται από λάθος θήκη ή σε λάθος χαρτί

Ενέργεια	Ναι	Όχι
<p>Βήμα 1</p> <p>α Ελέγξτε αν εκτυπώνετε σε σωστό χαρτί.</p> <p>β Εκτυπώστε το έγγραφο.</p> <p>Το έγγραφο εκτυπώνεται σε σωστό χαρτί;</p>	Μεταβείτε στο βήμα 2.	Τοποθετήστε το σωστό μέγεθος και τύπο χαρτιού.
<p>Βήμα 2</p> <p>α Ανάλογα με το λειτουργικό σύστημα που χρησιμοποιείτε, καθορίστε το μέγεθος και τον τύπο του χαρτιού από τις Προτιμήσεις εκτύπωσης ή από το παράθυρο διαλόγου Εκτύπωση.</p> <p>Σημ.: Επίσης, μπορείτε να αλλάξετε τις ρυθμίσεις στον πίνακα ελέγχου του εκτυπωτή. Στη αρχική οθόνη, πατήστε Ρυθμίσεις > Χαρτί > Διαμόρφωση θήκης > Μέγεθος/τύπος χαρτιού.</p> <p>β Βεβαιωθείτε ότι οι ρυθμίσεις αντιστοιχούν στο χαρτί που έχει τοποθετηθεί στη θήκη.</p> <p>γ Εκτυπώστε το έγγραφο.</p> <p>Το έγγραφο εκτυπώνεται σε σωστό χαρτί;</p>	Το πρόβλημα επιλύθηκε.	Μεταβείτε στο βήμα 3.
<p>Βήμα 3</p> <p>α Ελέγξτε αν οι θήκες είναι συνδεδεμένες.</p> <p>Για περισσότερες πληροφορίες, δείτε “Σύνδεση θηκών” στη σελίδα 23.</p> <p>β Εκτυπώστε το έγγραφο.</p> <p>Το έγγραφο εκτυπώνεται από τη σωστή θήκη;</p>	Το πρόβλημα επιλύθηκε.	Επικοινωνήστε με τον αντιπρόσωπο .


Αργή εκτύπωση

Ενέργεια	Ναι	Όχι
<p>Βήμα 1</p> <p>Βεβαιωθείτε ότι το καλώδιο του εκτυπωτή είναι καλά συνδεδεμένο στον εκτυπωτή και τον υπολογιστή, τον διακομιστή εκτύπωσης, το προαιρετικό εξάρτημα ή σε άλλη συσκευή του δικτύου.</p> <p>Ο εκτυπωτής εκτυπώνει αργά;</p>	Μεταβείτε στο βήμα 2.	Το πρόβλημα επιλύθηκε.
<p>Βήμα 2</p> <p>α Βεβαιωθείτε ότι ο εκτυπωτής δεν βρίσκεται στην Αθόρυβη λειτουργία.</p> <p>Στην αρχική οθόνη, αγγίξτε Ρυθμίσεις > Συσκευή > Συντήρηση > Μενού διαμόρφωσης > Λειτουργίες συσκευής > Αθόρυβη λειτουργία.</p> <p>β Εκτυπώστε το έγγραφο.</p> <p>Ο εκτυπωτής εκτυπώνει αργά;</p>	Μεταβείτε στο βήμα 3.	Το πρόβλημα επιλύθηκε.

Ενέργεια	Ναι	Όχι
<p>Βήμα 3</p> <p>α Ανάλογα με το λειτουργικό σύστημα που χρησιμοποιείτε, προσδιορίστε την ανάλυση της εκτύπωσης από τις Προτιμήσεις εκτύπωσης ή από το παράθυρο διαλόγου "Εκτύπωση".</p> <p>β Ρυθμίστε την ανάλυση στα 600 dpi.</p> <p>γ Εκτυπώστε το έγγραφο.</p> <p>Ο εκτυπωτής εκτυπώνει αργά;</p>	Μεταβείτε στο βήμα 4.	Το πρόβλημα επιλύθηκε.
<p>Βήμα 4</p> <p>α Στην αρχική οθόνη, αγγίξτε Ρυθμίσεις > Εκτύπωση > Ποιότητα > Ανάλυση εκτύπωσης.</p> <p>β Ρυθμίστε την ανάλυση στα 600 dpi.</p> <p>γ Εκτυπώστε το έγγραφο.</p> <p>Ο εκτυπωτής εκτυπώνει αργά;</p>	Μεταβείτε στο βήμα 5.	Το πρόβλημα επιλύθηκε.
<p>Βήμα 5</p> <p>α Ανάλογα με το λειτουργικό σύστημα που χρησιμοποιείτε, προσδιορίστε τον τύπο χαρτιού από τις Προτιμήσεις εκτύπωσης ή από το παράθυρο διαλόγου "Εκτύπωση".</p> <p>Σημειώσεις:</p> <ul style="list-style-type: none"> • Βεβαιωθείτε ότι η ρύθμιση αντιστοιχεί στο χαρτί που έχει τοποθετηθεί. • Μπορείτε, επίσης, να αλλάξετε τη ρύθμιση στον πίνακα ελέγχου του εκτυπωτή. • Η εκτύπωση με βαρύτερο χαρτί είναι πιο αργή. • Η εκτύπωση σε χαρτί με πλάτος μικρότερο από εκείνο του χαρτιού μεγέθους letter, A4 και legal ενδέχεται να είναι πιο αργή. <p>β Εκτυπώστε το έγγραφο.</p> <p>Ο εκτυπωτής εκτυπώνει αργά;</p>	Μεταβείτε στο βήμα 6.	Το πρόβλημα επιλύθηκε.
<p>Βήμα 6</p> <p>α Βεβαιωθείτε ότι οι ρυθμίσεις του εκτυπωτή για την υφή και το βάρος αντιστοιχούν στο χαρτί που έχει τοποθετηθεί.</p> <p>Στην αρχική οθόνη, πατήστε Ρυθμίσεις > Χαρτί > Διαμόρφωση μέσων εκτύπωσης > Τύποι μέσων.</p> <p>Σημ.: Η εκτύπωση σε τραχύ και βαρύ χαρτί ενδέχεται να είναι πιο αργή.</p> <p>β Εκτυπώστε το έγγραφο.</p> <p>Ο εκτυπωτής εκτυπώνει αργά;</p>	Μεταβείτε στο βήμα 7.	Το πρόβλημα επιλύθηκε.
<p>Βήμα 7</p> <p>Καταργήστε εργασίες σε αναμονή.</p> <p>Ο εκτυπωτής εκτυπώνει αργά;</p>	Μεταβείτε στο βήμα 8.	Το πρόβλημα επιλύθηκε.

Ενέργεια	Ναι	Όχι
<p>Βήμα 8</p> <p>α Βεβαιωθείτε ότι ο εκτυπωτής δεν υπερθερμαίνεται.</p> <p>Σημειώσεις:</p> <ul style="list-style-type: none"> • Μετά από μια μεγάλη εργασία εκτύπωσης, περιμένετε μέχρι η θερμοκρασία του εκτυπωτή να επανέλθει στο φυσιολογικό. • Να τηρείτε τη συνιστώμενη θερμοκρασία περιβάλλοντος για τον εκτυπωτή. Για περισσότερες πληροφορίες, δείτε “Επιλογή θέσης για τον εκτυπωτή” στη σελίδα 16. <p>β Εκτυπώστε το έγγραφο.</p> <p>Ο εκτυπωτής εκτυπώνει αργά;</p>	Επικοινωνήστε με τον αντιπρόσωπο .	Το πρόβλημα επιλύθηκε.

Ο εκτυπωτής δεν αποκρίνεται

Ενέργεια	Ναι	Όχι
<p>Βήμα 1</p> <p>Ελέγξτε αν το καλώδιο τροφοδοσίας είναι συνδεδεμένο στην πρίζα.</p> <p> ΠΡΟΣΟΧΗ—ΚΙΝΔΥΝΟΣ ΤΡΑΥΜΑΤΙΣΜΟΥ: Για να αποφύγετε τον κίνδυνο πυρκαγιάς ή ηλεκτροπληξίας, συνδέστε το καλώδιο τροφοδοσίας σε μια σωστά γειωμένη πρίζα με κατάλληλη ονομαστική ισχύ, που βρίσκεται κοντά στο προϊόν και στην οποία είναι εύκολη η πρόσβαση.</p> <p>Ανταποκρίνεται ο εκτυπωτής;</p>	Το πρόβλημα επιλύθηκε.	Μεταβείτε στο βήμα 2.
<p>Βήμα 2</p> <p>Ελέγξτε αν η πρίζα είναι απενεργοποιημένη με διακόπτη ή με ασφάλεια.</p> <p>Είναι η πρίζα απενεργοποιημένη με διακόπτη;</p>	Ενεργοποιήστε τον διακόπτη της πρίζας.	Μεταβείτε στο βήμα 3.
<p>Βήμα 3</p> <p>Ελέγξτε αν ο εκτυπωτής είναι ενεργοποιημένος.</p> <p>Είναι ενεργοποιημένος ο εκτυπωτής;</p>	Μεταβείτε στο βήμα 4.	Ενεργοποιήστε τον εκτυπωτή.
<p>Βήμα 4</p> <p>Ελέγξτε μήπως ο εκτυπωτής βρίσκεται σε κατάσταση αναστολής λειτουργίας ή αδρανοποίησης.</p> <p>Βρίσκεται ο εκτυπωτής σε κατάσταση αναστολής λειτουργίας ή αδρανοποίησης;</p>	Πατήστε το κουμπί λειτουργίας για να επαναφέρετε τον εκτυπωτή.	Μεταβείτε στο βήμα 5.
<p>Βήμα 5</p> <p>Ελέγξτε αν τα καλώδια που ενώνουν τον εκτυπωτή και τον υπολογιστή έχουν συνδεθεί στις σωστές θύρες.</p> <p>Έχουν συνδεθεί τα καλώδια στις σωστές θύρες;</p>	Μεταβείτε στο βήμα 6.	Συνδέστε τα καλώδια στις σωστές θύρες.

Ενέργεια	Ναι	Όχι
<p>Βήμα 6 Απενεργοποιήστε τον εκτυπωτή, εγκαταστήστε τις επιλογές υλικού και μετά ενεργοποιήστε ξανά τον εκτυπωτή. Για περισσότερες πληροφορίες, ανατρέξτε στην τεκμηρίωση που συνοδεύει το προαιρετικό εξάρτημα. Ανταποκρίνεται ο εκτυπωτής;</p>	Το πρόβλημα επιλύθηκε.	Μεταβείτε στο βήμα 7.
<p>Βήμα 7 Εγκαταστήστε το σωστό πρόγραμμα οδήγησης εκτύπωσης. Ανταποκρίνεται ο εκτυπωτής;</p>	Το πρόβλημα επιλύθηκε.	Μεταβείτε στο βήμα 8.
<p>Βήμα 8 Απενεργοποιήστε τον εκτυπωτή, περιμένετε περίπου 10 δευτερόλεπτα και ενεργοποιήστε τον ξανά. Ανταποκρίνεται ο εκτυπωτής;</p>	Το πρόβλημα επιλύθηκε.	Επικοινωνήστε με τον αντιπρόσωπο .

Αδυναμία ανάγνωσης μονάδας flash

Ενέργεια	Ναι	Όχι
<p>Βήμα 1 Βεβαιωθείτε ότι ο εκτυπωτής δεν είναι απασχολημένος με την επεξεργασία άλλης εργασίας εκτύπωσης. Είναι έτοιμος ο εκτυπωτής;</p>	Μεταβείτε στο βήμα 3.	Μεταβείτε στο βήμα 2.
<p>Βήμα 2</p> <ul style="list-style-type: none"> Περιμένετε μέχρι να ολοκληρώσει ο εκτυπωτής την επεξεργασία της άλλης εργασίας. Αφαιρέστε και τοποθετήστε ξανά τη μονάδα flash. <p>Αναγνωρίζει ο εκτυπωτής τη μονάδα flash;</p>	Το πρόβλημα επιλύθηκε.	Μεταβείτε στο βήμα 3.
<p>Βήμα 3 Ελέγξτε αν η μονάδα flash είναι τοποθετημένη στην μπροστινή θύρα USB. Σημ.: Η μονάδα flash δεν θα λειτουργεί αν τοποθετηθεί στην πίσω θύρα USB. Είναι η μονάδα flash τοποθετημένη στη σωστή θύρα;</p>	Μεταβείτε στο βήμα 5.	Μεταβείτε στο βήμα 4.
<p>Βήμα 4 Τοποθετήστε τη μονάδα flash στη σωστή θύρα. Αναγνωρίζει ο εκτυπωτής τη μονάδα flash;</p>	Το πρόβλημα επιλύθηκε.	Μεταβείτε στο βήμα 5.

Ενέργεια	Ναι	Όχι
<p>Βήμα 5 Βεβαιωθείτε ότι η μονάδα flash υποστηρίζεται. Για περισσότερες πληροφορίες, δείτε “Υποστηριζόμενες μονάδες flash και τύποι αρχείων” στη σελίδα 47.</p> <p>Υποστηρίζεται η μονάδα flash;</p>	Μεταβείτε στο βήμα 7.	Μεταβείτε στο βήμα 6.
<p>Βήμα 6 Χρησιμοποιήστε μια υποστηριζόμενη μονάδα flash.</p> <p>Αναγνωρίζει ο εκτυπωτής τη μονάδα flash;</p>	Το πρόβλημα επιλύθηκε.	Μεταβείτε στο βήμα 7.
<p>Βήμα 7 Αφαιρέστε και τοποθετήστε ξανά τη μονάδα flash.</p> <p>Αναγνωρίζει ο εκτυπωτής τη μονάδα flash;</p>	Το πρόβλημα επιλύθηκε.	Επικοινωνήστε με τον αντιπρόσωπο .

Ενεργοποίηση της θύρας USB

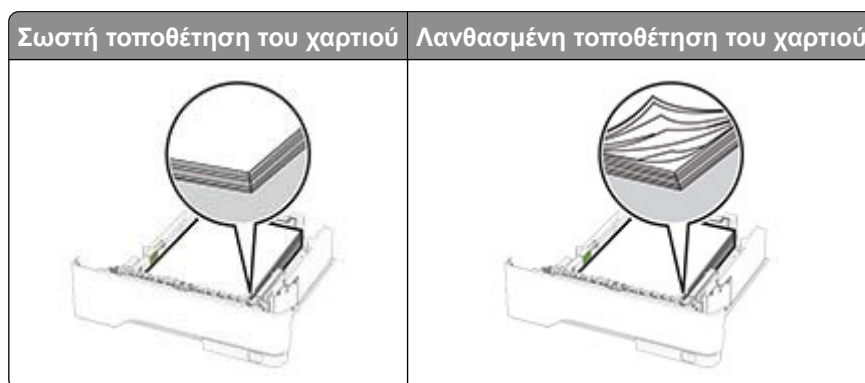
Στην αρχική οθόνη, πατήστε **Ρυθμίσεις > Δίκτυο/Θύρες > USB > Ενεργοποίηση θύρας USB**.

Αποκατάσταση εμπλοκών

Αποφυγή εμπλοκών

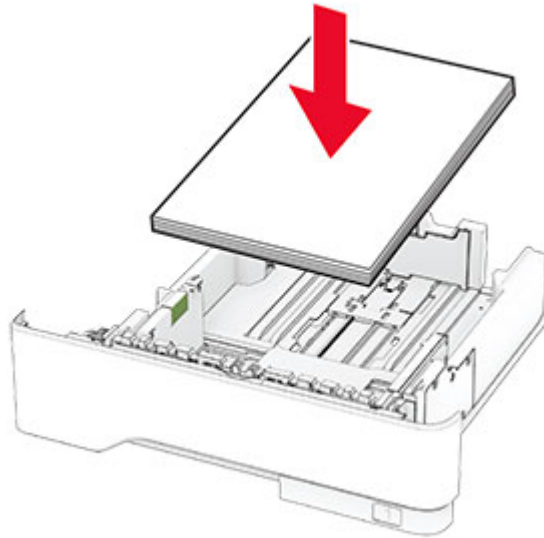
Σωστή τοποθέτηση του χαρτιού

- Βεβαιωθείτε ότι το χαρτί βρίσκεται σε επίπεδη θέση στη θήκη.



- Μην τοποθετείτε και μην αφαιρείτε τη θήκη ενώ η διαδικασία εκτύπωσης βρίσκεται σε εξέλιξη.
- Μην τοποθετείτε υπερβολική ποσότητα χαρτιού. Βεβαιωθείτε ότι το ύψος της στοίβας βρίσκεται κάτω από την ένδειξη μέγιστου γεμίσματος χαρτιού.

- Μην σύρετε το χαρτί μέσα στη θήκη. Τοποθετήστε το χαρτί στη θήκη, όπως φαίνεται στο σχήμα.



- Βεβαιωθείτε ότι οι οδηγοί χαρτιού έχουν τοποθετηθεί σωστά και ότι δεν πιέζουν το χαρτί ή τους φακέλους.
- Μετά την τοποθέτηση χαρτιού, σπρώξτε σταθερά τη θήκη στο εσωτερικό του εκτυπωτή.

Χρήση συνιστώμενου χαρτιού

- Χρησιμοποιήστε μόνο συνιστώμενο χαρτί ή ειδικά μέσα εκτύπωσης.
- Μην τοποθετείτε χαρτί που είναι τσαλακωμένο, ζαρωμένο, νοτισμένο, λυγισμένο ή κυρτωμένο.
- Λυγίστε, ξεφυλλίστε και ισιώστε τις άκρες του χαρτιού πριν το τοποθετήσετε.

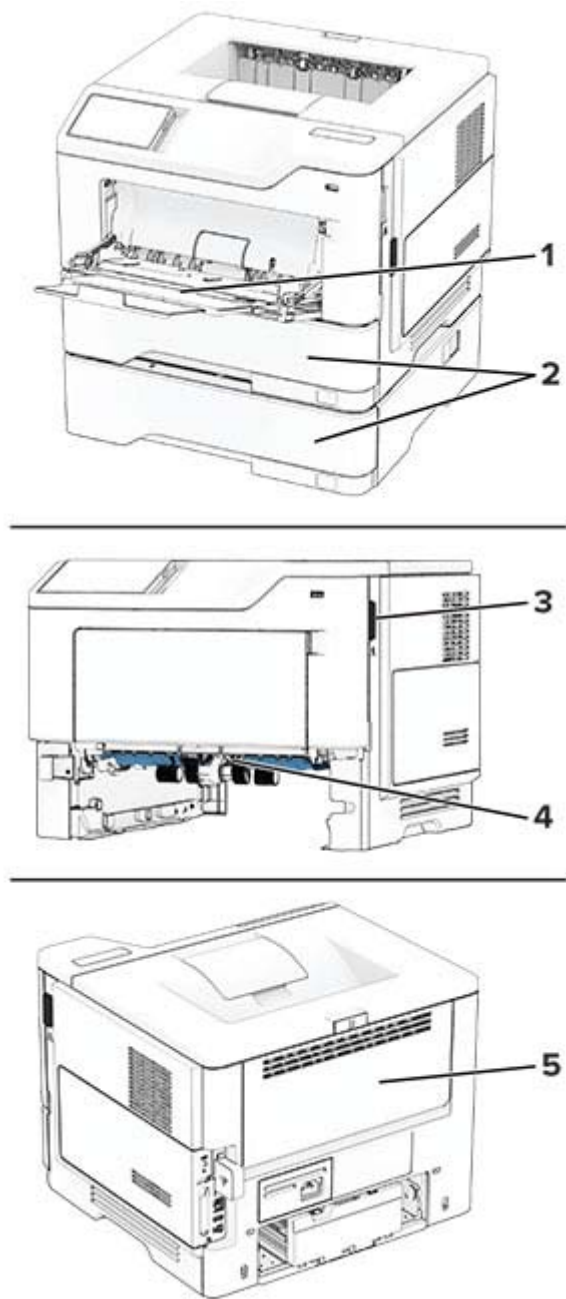


- Μην χρησιμοποιείτε χαρτί που έχει κοπεί με το χέρι.
- Μην αναμειγνύετε μεγέθη, βάρη και τύπους χαρτιού στην ίδια θήκη.
- Βεβαιωθείτε ότι έχετε ορίσει σωστά το μέγεθος και τον τύπο χαρτιού στον υπολογιστή ή στον πίνακα ελέγχου του εκτυπωτή.
- Αποθηκεύετε το χαρτί σύμφωνα με τις συστάσεις του κατασκευαστή.

Εντοπισμός θέσεων εμπλοκής

Σημειώσεις:

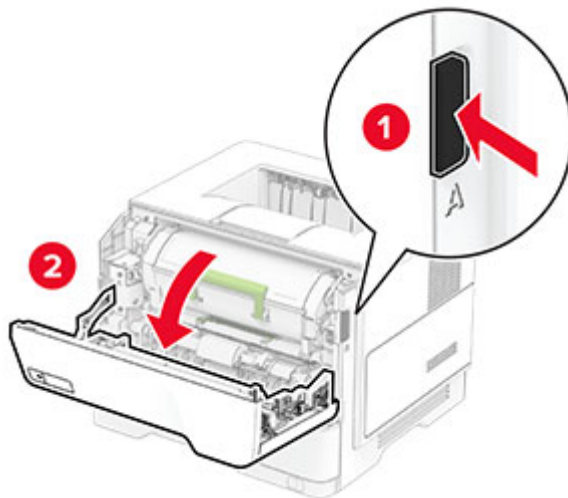
- Όταν η επιλογή Βοήθεια εμπλοκής έχει οριστεί σε Ενεργοποιημένη, ο εκτυπωτής απελευθερώνει αυτόματα τις κενές σελίδες ή τις μερικώς εκτυπωμένες σελίδες μετά από την αποκατάσταση της εμπλοκής. Ελέγξτε αν στο αποτέλεσμα της εκτύπωσης υπάρχουν κενές σελίδες.
- Όταν η επιλογή Αποκατάσταση εμπλοκής έχει οριστεί σε Ενεργοποιημένη ή Αυτόματο, ο εκτυπωτής επανεκτυπώνει τις σελίδες στις οποίες προέκυψε η εμπλοκή.



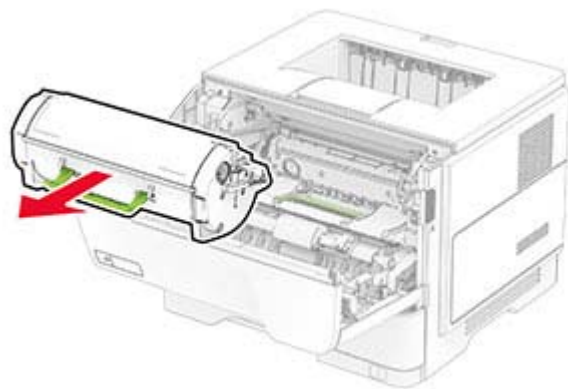
	Θέσεις εμπλοκής
1	Τροφοδότης διαφορετικών μεγεθών
2	Θήκες
3	Θύρα Α
4	Μονάδα εκτύπωσης διπλής όψης
5	Θύρα Β

Εμπλοκή χαρτιού στη θύρα A

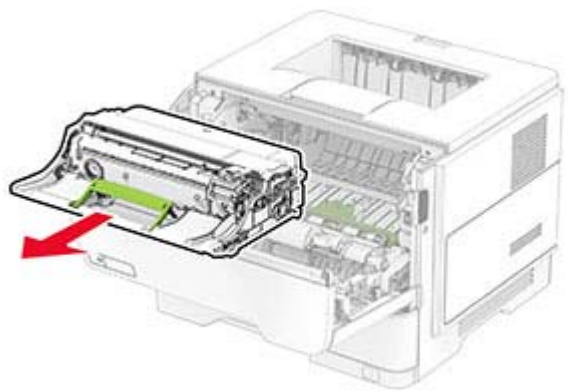
1 Ανοίξτε τη θύρα A.



2 Αφαιρέστε την κασέτα τόνερ.



3 Αφαιρέστε τη μονάδα απεικόνισης.



Προειδοποίηση—Πιθανή βλάβη: Μην εκθέτετε τη μονάδα απεικόνισης στο φως για περισσότερα από 10 λεπτά. Η εκτεταμένη έκθεση στο φως μπορεί να προκαλέσει προβλήματα στην ποιότητα εκτύπωσης.

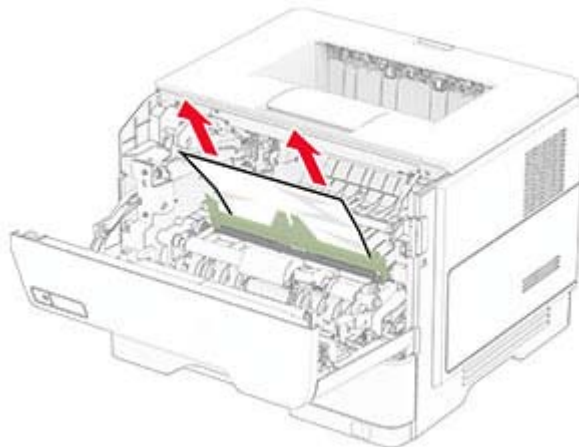
Προειδοποίηση—Πιθανή βλάβη: Μην αγγίζετε το τύμπανο του φωτοαγωγού. Αν το κάνετε, μπορεί να επηρεαστεί η ποιότητα εκτύπωσης των μελλοντικών εργασιών.



4 Αφαιρέστε το χαρτί που έχει εμπλακεί.

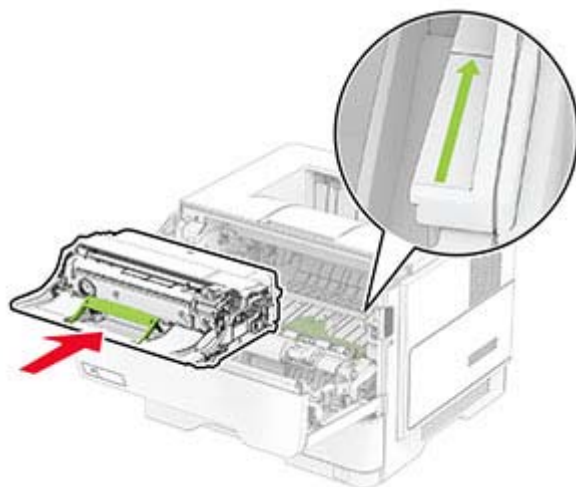
ΠΡΟΣΟΧΗ—ΖΕΣΤΗ ΕΠΙΦΑΝΕΙΑ: Η θερμοκρασία στο εσωτερικό του εκτυπωτή μπορεί να είναι υψηλή. Για να ελαχιστοποιηθεί ο κίνδυνος τραυματισμού από τυχόν καυτά εξαρτήματα, αφήστε την επιφάνεια να κρυώσει πριν να την ακουμπήσετε.

Σημ.: Βεβαιωθείτε ότι αφαιρέσατε όλα τα κομματάκια χαρτιού.



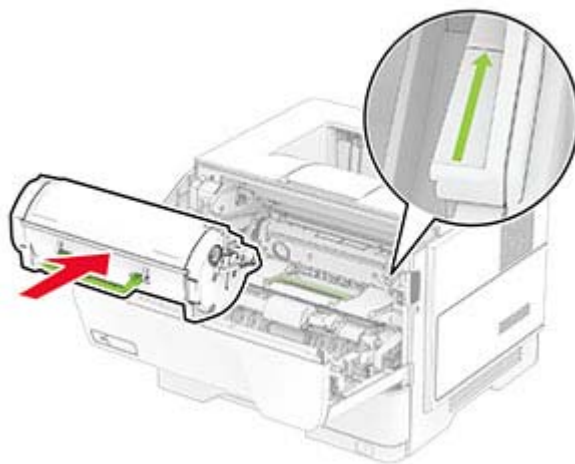
5 Τοποθετήστε τη μονάδα απεικόνισης.

Σημ.: Χρησιμοποιήστε τα βέλη στο εσωτερικό του εκτυπωτή ως οδηγούς.



6 Εισαγάγετε την κασέτα τόνερ.

Σημ.: Χρησιμοποιήστε τα βέλη στο εσωτερικό του εκτυπωτή ως οδηγούς.



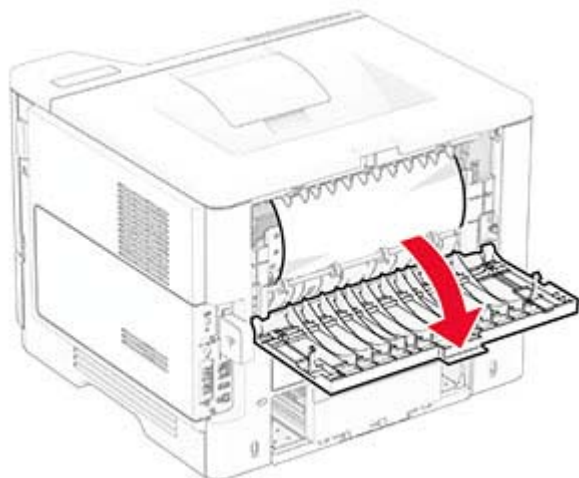
7 Κλείστε τη θύρα Α.

Εμπλοκή χαρτιού στη θύρα Β

1 Ανοίξτε τη θύρα Β.

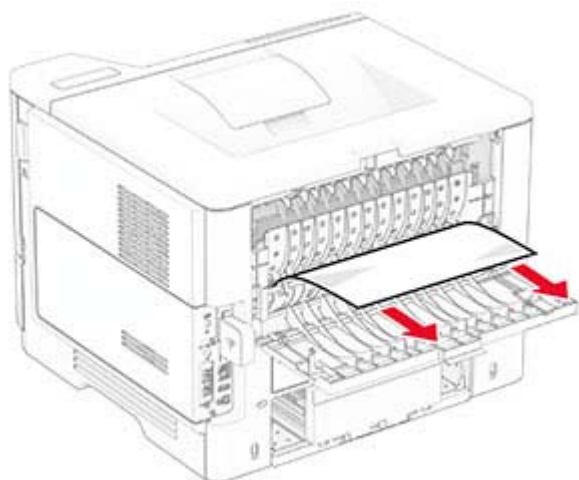


ΠΡΟΣΟΧΗ—ΖΕΣΤΗ ΕΠΙΦΑΝΕΙΑ: Η θερμοκρασία στο εσωτερικό του εκτυπωτή μπορεί να είναι υψηλή. Για να ελαχιστοποιηθεί ο κίνδυνος τραυματισμού από τυχόν καυτά εξαρτήματα, αφήστε την επιφάνεια να κρυώσει πριν να την ακουμπήσετε.



2 Αφαιρέστε το χαρτί που έχει εμπλακεί.

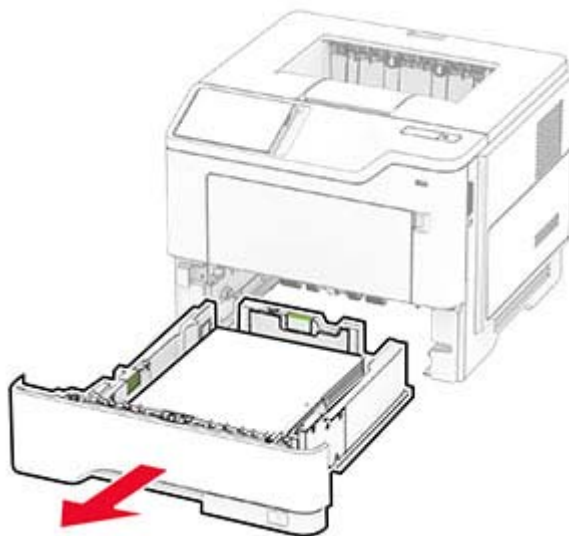
Σημ.: Βεβαιωθείτε ότι αφαιρέσατε όλα τα κομματάκια χαρτιού.



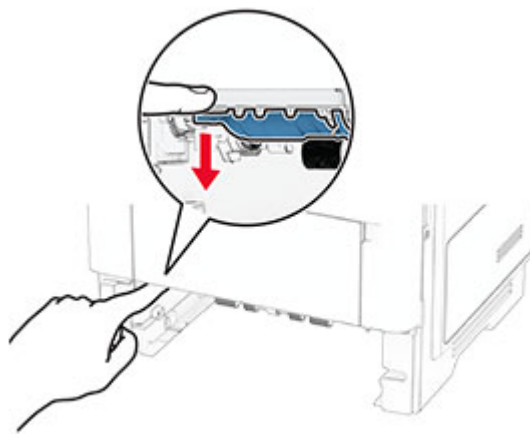
3 Κλείστε τη θύρα B.

Εμπλοκή χαρτιού στη μονάδα εκτύπωσης διπλής όψης

1 Αφαιρέστε τη θήκη.

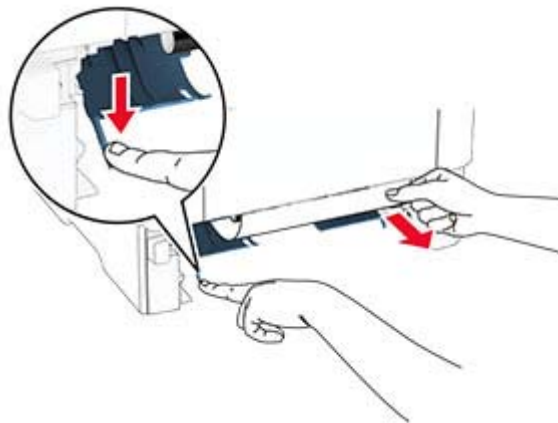


2 Πιέστε την ασφάλεια της μονάδας εκτύπωσης διπλής όψης, για να ανοίξετε τη μονάδα εκτύπωσης διπλής όψης.



3 Αφαιρέστε το χαρτί που έχει εμπλακεί.

Σημ.: Βεβαιωθείτε ότι αφαιρέσατε όλα τα κομματάκια χαρτιού.

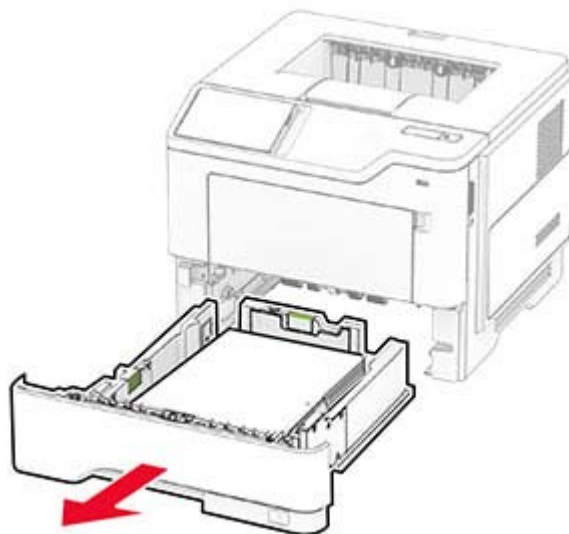


4 Τοποθετήστε τη θήκη.

Εμπλοκή χαρτιού στις θήκες

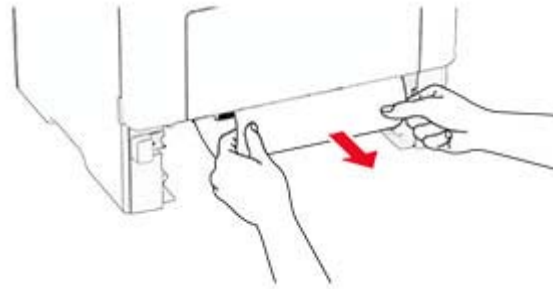
1 Αφαιρέστε τη θήκη.

Προειδοποίηση—Πιθανή βλάβη: Για να αποτρέψετε την πρόκληση ζημιάς από ηλεκτροστατική εκκένωση, αγγίξτε οποιοδήποτε εκτεθειμένο μεταλλικό πλαίσιο του εκτυπωτή πριν ακουμπήσετε τα εσωτερικά σημεία του εκτυπωτή.



2 Αφαιρέστε το χαρτί που έχει εμπλακεί.

Σημ.: Βεβαιωθείτε ότι αφαιρέσατε όλα τα κομματάκια χαρτιού.



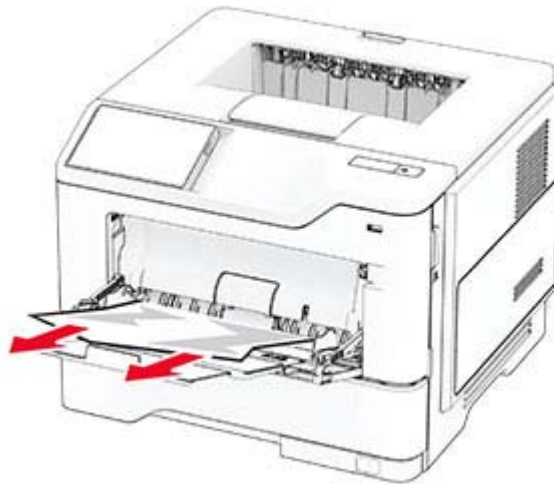
3 Τοποθετήστε τη θήκη.

Εμπλοκή χαρτιού στον τροφοδότη διαφορετικών μεγεθών

1 Αφαιρέστε το χαρτί από τον τροφοδότη διαφορετικών μεγεθών.

2 Αφαιρέστε το χαρτί που έχει εμπλακεί.

Σημ.: Βεβαιωθείτε ότι αφαιρέσατε όλα τα κομματάκια χαρτιού.



3 Τοποθετήστε ξανά χαρτί και, στη συνέχεια, προσαρμόστε τον οδηγό χαρτιού.

Προβλήματα σύνδεσης δικτύου

Δεν είναι δυνατό το άνοιγμα του Embedded Web Server

Ενέργεια	Ναι	Όχι
<p>Βήμα 1</p> <p>α Ελέγξτε αν ο εκτυπωτής είναι ενεργοποιημένος.</p> <p>β Πρόσβαση στον Embedded Web Server (EWS) του εκτυπωτή.</p> <p>Μπορείτε να ανοίξετε τον EWS;</p>	<p>Το πρόβλημα επιλύθηκε.</p>	<p>Μεταβείτε στο βήμα 2.</p>


Ενέργεια	Ναι	Όχι
<p>Βήμα 2</p> <p>α Βεβαιωθείτε ότι η διεύθυνση IP του εκτυπωτή είναι σωστή.</p> <p>Σημειώσεις:</p> <ul style="list-style-type: none"> • Δείτε τη διεύθυνση IP στην αρχική οθόνη. • Η διεύθυνση IP εμφανίζεται ως τέσσερα σύνολα αριθμών που χωρίζονται από τελείες, όπως 123.123.123.123. <p>β Πρόσβαση στον EWS.</p> <p>Μπορείτε να ανοίξετε τον EWS;</p>	<p>Το πρόβλημα επιλύθηκε.</p>	<p>Μεταβείτε στο βήμα 3.</p>
<p>Βήμα 3</p> <p>α Βεβαιωθείτε ότι έχετε εγκαταστήσει ένα υποστηριζόμενο πρόγραμμα περιήγησης:</p> <ul style="list-style-type: none"> • Internet Explorer, έκδοση 11 ή νεότερη • Microsoft Edge • Safari, έκδοση 6 ή νεότερη • Google Chrome™ έκδοση 32 ή νεότερη • Mozilla Firefox, έκδοση 24 ή νεότερη <p>β Πρόσβαση στον EWS.</p> <p>Μπορείτε να ανοίξετε τον EWS;</p>	<p>Το πρόβλημα επιλύθηκε.</p>	<p>Μεταβείτε στο βήμα 4.</p>
<p>Βήμα 4</p> <p>α Ελέγξτε αν η σύνδεση δικτύου λειτουργεί.</p> <p>Σημ.: Αν η σύνδεση δεν λειτουργεί, επικοινωνήστε με τον διαχειριστή σας.</p> <p>β Πρόσβαση στον EWS.</p> <p>Μπορείτε να ανοίξετε τον EWS;</p>	<p>Το πρόβλημα επιλύθηκε.</p>	<p>Μεταβείτε στο βήμα 5.</p>
<p>Βήμα 5</p> <p>α Βεβαιωθείτε ότι οι συνδέσεις των καλωδίων με τον εκτυπωτή και το διακομιστή εκτυπώσεων είναι ασφαλείς. Για περισσότερες πληροφορίες, ανατρέξτε στην τεκμηρίωση που συνοδεύει τον διακομιστή εκτυπώσεων.</p> <p>β Πρόσβαση στον EWS.</p> <p>Μπορείτε να ανοίξετε τον EWS;</p>	<p>Το πρόβλημα επιλύθηκε.</p>	<p>Μεταβείτε στο βήμα 6.</p>
<p>Βήμα 6</p> <p>α Ελέγξτε αν οι διακομιστές μεσολάβησης είναι απενεργοποιημένοι.</p> <p>Σημ.: Αν οι διακομιστές είναι απενεργοποιημένοι, επικοινωνήστε με τον διαχειριστή σας.</p> <p>β Πρόσβαση στον EWS.</p> <p>Μπορείτε να ανοίξετε τον EWS;</p>	<p>Το πρόβλημα επιλύθηκε.</p>	<p>Επικοινωνήστε με τον αντιπρόσωπο.</p>

Αδυναμία σύνδεσης του εκτυπωτή στο δίκτυο Wi-Fi

Ενέργεια	Ναι	Όχι
<p>Βήμα 1 Βεβαιωθείτε ότι το στοιχείο Ενεργός προσαρμογέας έχει ρυθμιστεί σε Αυτόματη λειτουργία. Από την αρχική οθόνη, επιλέξτε Ρυθμίσεις > Δίκτυο/Θύρες > Επισκόπηση δικτύου > Ενεργός προσαρμογέας > Αυτόματη λειτουργία.</p> <p>Είναι δυνατή η σύνδεση του εκτυπωτή σε δίκτυο Wi-Fi;</p>	Το πρόβλημα επιλύθηκε.	Μεταβείτε στο βήμα 2.
<p>Βήμα 2 Ελέγξτε αν έχει επιλεγεί το σωστό δίκτυο Wi-Fi. Σημ.: Ορισμένοι δρομολογητές ενδέχεται να χρησιμοποιούν από κοινού το προεπιλεγμένο SSID.</p> <p>Συνδέεστε στο σωστό δίκτυο Wi-Fi;</p>	Μεταβείτε στο βήμα 4.	Μεταβείτε στο βήμα 3.
<p>Βήμα 3 Συνδεθείτε στο σωστό δίκτυο Wi-Fi. Για περισσότερες πληροφορίες, δείτε "Σύνδεση του εκτυπωτή σε δίκτυο Wi-Fi" στη σελίδα 39.</p> <p>Είναι δυνατή η σύνδεση του εκτυπωτή σε δίκτυο Wi-Fi;</p>	Το πρόβλημα επιλύθηκε.	Μεταβείτε στο βήμα 4.
<p>Βήμα 4 Ελέγξτε τη λειτουργία ασφαλείας ασύρματης σύνδεσης. Στην αρχική οθόνη, επιλέξτε Ρυθμίσεις > Δίκτυο/Θύρες > Ασύρματη σύνδεση > Λειτουργία ασφαλείας ασύρματης σύνδεσης.</p> <p>Έχει επιλεγεί η σωστή λειτουργία ασφαλείας ασύρματης σύνδεσης;</p>	Μεταβείτε στο βήμα 6.	Μεταβείτε στο βήμα 5.
<p>Βήμα 5 Επιλέξτε τη σωστή λειτουργία ασφαλείας ασύρματης σύνδεσης.</p> <p>Είναι δυνατή η σύνδεση του εκτυπωτή σε δίκτυο Wi-Fi;</p>	Το πρόβλημα επιλύθηκε.	Μεταβείτε στο βήμα 6.
<p>Βήμα 6 Βεβαιωθείτε ότι έχετε εισαγάγει τον σωστό κωδικό πρόσβασης δικτύου. Σημ.: Προσέξτε τα διαστήματα, τους αριθμούς και τα κεφαλαία/πεζά γράμματα στον κωδικό πρόσβασης.</p> <p>Είναι δυνατή η σύνδεση του εκτυπωτή σε δίκτυο Wi-Fi;</p>	Το πρόβλημα επιλύθηκε.	Επικοινωνήστε με τον αντιπρόσωπο .

Προβλήματα επιλογών υλικού

Δεν είναι δυνατός ο εντοπισμός εσωτερικού προαιρετικού εξαρτήματος

Ενέργεια	Ναι	Όχι
<p>Βήμα 1 Απενεργοποιήστε τον εκτυπωτή, περιμένετε περίπου 10 δευτερόλεπτα και ενεργοποιήστε τον ξανά.</p> <p>Ο εκτυπωτής εντοπίζει το εσωτερικό προαιρετικό εξάρτημα;</p>	Το πρόβλημα επιλύθηκε.	Μεταβείτε στο βήμα 2.
<p>Βήμα 2 Εκτυπώστε τη σελίδα ρυθμίσεων μενού και ελέγξτε αν το εσωτερικό προαιρετικό εξάρτημα εμφανίζεται στη λίστα "Εγκατεστημένες λειτουργίες".</p> <p>Περιλαμβάνεται το εσωτερικό προαιρετικό εξάρτημα;</p>	Μεταβείτε στο βήμα 4.	Μεταβείτε στο βήμα 3.
<p>Βήμα 3 Ελέγξτε αν το εσωτερικό προαιρετικό εξάρτημα έχει εγκατασταθεί σωστά στην πλακέτα ελεγκτή.</p> <p>α Απενεργοποιήστε τον εκτυπωτή και αποσυνδέστε το καλώδιο τροφοδοσίας από την πρίζα.</p> <p>β Βεβαιωθείτε ότι το εσωτερικό προαιρετικό εξάρτημα έχει εγκατασταθεί στην κατάλληλη υποδοχή σύνδεσης της πλακέτας ελεγκτή.</p> <p>γ Συνδέστε το καλώδιο τροφοδοσίας στην πρίζα και ενεργοποιήστε τον εκτυπωτή.</p> <p> ΠΡΟΣΟΧΗ—ΚΙΝΔΥΝΟΣ ΤΡΑΥΜΑΤΙΣΜΟΥ: Για να αποφύγετε τον κίνδυνο πυρκαγιάς ή ηλεκτροπληξίας, συνδέστε το καλώδιο τροφοδοσίας σε μια σωστά γειωμένη πρίζα με κατάλληλη ονομαστική ισχύ που βρίσκεται κοντά στο προϊόν και στην οποία είναι εύκολη η πρόσβαση.</p> <p>Ο εκτυπωτής εντοπίζει το εσωτερικό προαιρετικό εξάρτημα;</p>	Το πρόβλημα επιλύθηκε.	Μεταβείτε στο βήμα 4.
<p>Βήμα 4 α Ελέγξτε αν το εσωτερικό προαιρετικό εξάρτημα είναι διαθέσιμο στο πρόγραμμα οδήγησης εκτύπωσης.</p> <p>Σημ.: Αν χρειάζεται, προσθέστε μη αυτόματα το εσωτερικό προαιρετικό εξάρτημα στο πρόγραμμα οδήγησης εκτύπωσης, ώστε να είναι διαθέσιμο για τις εργασίες εκτύπωσης. Για περισσότερες πληροφορίες, δείτε "Προσθήκη διαθέσιμων επιλογών στο πρόγραμμα οδήγησης εκτυπωτή" στη σελίδα 26.</p> <p>β Εκτυπώστε το έγγραφο.</p> <p>Ο εκτυπωτής εντοπίζει το εσωτερικό προαιρετικό εξάρτημα;</p>	Το πρόβλημα επιλύθηκε.	Επικοινωνήστε με τον αντιπρόσωπο .

εντοπίστηκε ελαττωματική μνήμη flash

Επικοινωνήστε με τον [αντιπρόσωπο της περιοχής σας](#).

Ανεπαρκής χώρος στη μνήμη flash για τους πόρους

Επικοινωνήστε με τον [αντιπρόσωπο της περιοχής σας](#).

Προβλήματα με αναλώσιμα

Αντικαταστήστε την κασέτα, ασυμφωνία περιοχής εκτυπωτή

Τοποθετήστε τη σωστή κασέτα τόνερ.

Αναλώσιμο άλλου κατασκευαστή από του εκτυπωτή

Ο εκτυπωτής εντόπισε ένα μη αναγνωριζόμενο αναλώσιμο ή εξάρτημα στον εκτυπωτή.

Ο εκτυπωτής που διαθέτετε έχει σχεδιαστεί για να λειτουργεί καλύτερα με αυθεντικά αναλώσιμα και εξαρτήματα που παράγουν κατασκευαστές εκτυπωτών. Η χρήση εξαρτημάτων ή ανταλλακτικών τρίτων μπορεί να επηρεάσει την απόδοση, την αξιοπιστία, τη διάρκεια ζωής, καθώς και τα εξαρτήματα της μονάδας απεικόνισης του εκτυπωτή.

Όλες οι ενδείξεις διάρκειας ζωής έχουν σχεδιαστεί για να λειτουργούν με αναλώσιμα και εξαρτήματα από τους κατασκευαστές των εκτυπωτών. Η χρήση αναλώσιμων και εξαρτημάτων τρίτων μπορεί να έχει μη αναμενόμενα αποτελέσματα. Η χρήση ενός εξαρτήματος της μονάδας απεικόνισης μετά το τέλος της διάρκειας ζωής του μπορεί να καταστρέψει τον εκτυπωτή ή άλλα σχετικά εξαρτήματα.

Προειδοποίηση—Πιθανή βλάβη: Η χρήση αναλώσιμων ή εξαρτημάτων τρίτων μπορεί να επηρεάσει την κάλυψη που παρέχει η εγγύηση. Η εγγύηση δεν καλύπτει τις καταστροφές που προκαλούνται από τη χρήση αναλώσιμων ή εξαρτημάτων τρίτων.

Στην οθόνη πατήστε και κρατήστε πατημένη με δύο δάχτυλα την επιλογή "μήνυμα σφάλματος" για 15 δευτερόλεπτα, προκειμένου να αποδεχτείτε όλους τους παραπάνω κινδύνους και να χρησιμοποιήσετε μη αυθεντικά αναλώσιμα ή ανταλλακτικά στον εκτυπωτή. Όταν εμφανιστεί ένα πλαίσιο διαλόγου επιβεβαίωσης, πατήστε την επιλογή **Συνέχεια**.

Αν δεν θέλετε να αποδεχτείτε αυτούς τους κινδύνους, αφαιρέστε το αναλώσιμο ή το εξάρτημα τρίτου κατασκευαστή από τον εκτυπωτή και τοποθετήστε ένα αυθεντικό αναλώσιμο ή εξάρτημα από τον κατασκευαστή του εκτυπωτή.

Αν ο εκτυπωτής δεν εκτυπώνει μετά το σβήσιμο του μηνύματος σφάλματος, θα πρέπει να επαναφέρετε τον μετρητή χρήσης αναλώσιμων.

Προβλήματα τροφοδοσίας χαρτιού

Ο φάκελος σφραγίζεται κατά την εκτύπωση

Ενέργεια	Ναι	Όχι
<p>Βήμα 1</p> <p>α Χρησιμοποιήστε φάκελο που έχει αποθηκευτεί σε ξηρό περιβάλλον.</p> <p>Σημ.: Αν εκτυπώνετε σε φακέλους με μεγάλη περιεκτικότητα σε υγρασία, ενδέχεται να σφραγιστούν κατά την εκτύπωση.</p> <p>β Στείλτε την εργασία εκτύπωσης.</p> <p>Σφραγίζεται ο φάκελος κατά την εκτύπωση;</p>	Μεταβείτε στο βήμα 2.	Το πρόβλημα επιλύθηκε.
<p>Βήμα 2</p> <p>α Βεβαιωθείτε ότι ο τύπος χαρτιού έχει ρυθμιστεί στην τιμή Φάκελος. Στη αρχική οθόνη, πατήστε Ρυθμίσεις > Χαρτί > Διαμόρφωση θήκης > Μέγεθος/τύπος χαρτιού.</p> <p>β Στείλτε την εργασία εκτύπωσης.</p> <p>Σφραγίζεται ο φάκελος κατά την εκτύπωση;</p>	Επικοινωνήστε με τον αντιπρόσωπο .	Το πρόβλημα επιλύθηκε.

Η εκτύπωση με σελιδοποίηση δεν λειτουργεί

Ενέργεια	Ναι	Όχι
<p>Βήμα 1</p> <p>α Στην αρχική οθόνη, πατήστε Ρυθμίσεις > Εκτύπωση > Διάταξη > Σελιδοποίηση.</p> <p>β Επιλέξτε Ενεργοποίηση [1,2,1,2,1,2].</p> <p>γ Εκτυπώστε το έγγραφο.</p> <p>Σελιδοποιήθηκε σωστά το έγγραφο;</p>	Το πρόβλημα επιλύθηκε.	Μεταβείτε στο βήμα 2.
<p>Βήμα 2</p> <p>α Ανοίξτε το παράθυρο διαλόγου "Εκτύπωση" στο έγγραφο που προσπαθείτε να εκτυπώσετε και επιλέξτε Σελιδοποίηση.</p> <p>β Εκτυπώστε το έγγραφο.</p> <p>Σελιδοποιήθηκε σωστά το έγγραφο;</p>	Το πρόβλημα επιλύθηκε.	Μεταβείτε στο βήμα 3.
<p>Βήμα 3</p> <p>α Μειώστε τον αριθμό των σελίδων προς εκτύπωση.</p> <p>β Εκτυπώστε το έγγραφο.</p> <p>Σελιδοποιήθηκαν σωστά οι σελίδες;</p>	Το πρόβλημα επιλύθηκε.	Επικοινωνήστε με τον αντιπρόσωπο .

Δεν λειτουργεί η σύνδεση θηκών

Ενέργεια	Ναι	Όχι
<p>Βήμα 1</p> <p>α Ελέγξτε αν οι θήκες περιέχουν το ίδιο μέγεθος και τον ίδιο τύπο χαρτιού.</p> <p>β Ελέγξτε αν είναι σωστά τοποθετημένοι οι οδηγοί χαρτιού.</p> <p>γ Εκτυπώστε το έγγραφο.</p> <p>Συνδέονται, τώρα, σωστά οι θήκες;</p>	Το πρόβλημα επιλύθηκε.	Μεταβείτε στο βήμα 2.
<p>Βήμα 2</p> <p>α Στη αρχική οθόνη, πατήστε Ρυθμίσεις > Χαρτί > Διαμόρφωση θήκης > Μέγεθος/τύπος χαρτιού.</p> <p>β Ρυθμίστε το μέγεθος και τον τύπο χαρτιού, ώστε να αντιστοιχούν στο χαρτί που έχει τοποθετηθεί στις συνδεδεμένες θήκες.</p> <p>γ Εκτυπώστε το έγγραφο.</p> <p>Συνδέονται, τώρα, σωστά οι θήκες;</p>	Το πρόβλημα επιλύθηκε.	Μεταβείτε στο βήμα 3.
<p>Βήμα 3</p> <p>α Βεβαιωθείτε ότι η επιλογή Σύνδεση θηκών έχει ρυθμιστεί σε Αυτόματη. Για περισσότερες πληροφορίες, δείτε "Σύνδεση θηκών" στη σελίδα 23.</p> <p>β Εκτυπώστε το έγγραφο.</p> <p>Συνδέονται, τώρα, σωστά οι θήκες;</p>	Το πρόβλημα επιλύθηκε.	Επικοινωνήστε με τον αντιπρόσωπο .

Συχνές εμπλοκές χαρτιού

Ενέργεια	Ναι	Όχι
<p>Βήμα 1</p> <p>α Αφαιρέστε τη θήκη.</p> <p>β Ελέγξτε αν το χαρτί είναι τοποθετημένο σωστά.</p> <p>Σημειώσεις:</p> <ul style="list-style-type: none"> • Βεβαιωθείτε ότι οι οδηγοί χαρτιού έχουν τοποθετηθεί σωστά. • Βεβαιωθείτε ότι το ύψος της σπείρας βρίσκεται κάτω από την ένδειξη μέγιστου γεμίσματος χαρτιού. • Βεβαιωθείτε ότι εκτυπώνετε στο συνιστώμενο μέγεθος και τύπο χαρτιού. <p>γ Τοποθετήστε τη θήκη.</p> <p>δ Εκτυπώστε το έγγραφο.</p> <p>Συμβαίνουν συχνά εμπλοκές χαρτιού;</p>	Μεταβείτε στο βήμα 2.	Το πρόβλημα επιλύθηκε.

Ενέργεια	Ναι	Όχι
<p>Βήμα 2</p> <p>α Στη αρχική οθόνη, πατήστε Ρυθμίσεις > Χαρτί > Διαμόρφωση θήκης > Μέγεθος/τύπος χαρτιού.</p> <p>β Ορίστε το σωστό μέγεθος και τον τύπο χαρτιού.</p> <p>γ Εκτυπώστε το έγγραφο.</p> <p>Συμβαίνουν συχνά εμπλοκές χαρτιού;</p>	Μεταβείτε στο βήμα 3.	Το πρόβλημα επιλύθηκε.
<p>Βήμα 3</p> <p>α Τοποθετήστε χαρτί από νέα συσκευασία.</p> <p>Σημ.: Το χαρτί έχει απορροφήσει υγρασία λόγω του εξαιρετικά υγρού περιβάλλοντος. Να αποθηκεύετε το χαρτί στην αρχική του συσκευασία μέχρι να το χρησιμοποιήσετε.</p> <p>β Εκτυπώστε το έγγραφο.</p> <p>Συμβαίνουν συχνά εμπλοκές χαρτιού;</p>	Επικοινωνήστε με τον αντιπρόσωπο .	Το πρόβλημα επιλύθηκε.

Δεν επανεκτυπώνονται οι σελίδες που παρουσίασαν εμπλοκή

Ενέργεια	Ναι	Όχι
<p>α Στην αρχική οθόνη, πατήστε Ρυθμίσεις > Συσκευή > Ειδοποιήσεις > Αποκατάσταση περιεχομένου εμπλοκής.</p> <p>β Στο μενού Αποκατάσταση εμπλοκής, επιλέξτε Ενεργοποίηση ή Αυτόματα.</p> <p>γ Εκτυπώστε το έγγραφο.</p> <p>Έγινε επανεκτύπωση των μπλοκαρισμένων σελίδων;</p>	Το πρόβλημα επιλύθηκε.	Επικοινωνήστε με τον αντιπρόσωπο .

Επικοινωνώντας με τον αντιπρόσωπο της περιοχής σας

Προτού επικοινωνήσετε με τον αντιπρόσωπο της περιοχής σας, βεβαιωθείτε ότι γνωρίζετε τις εξής πληροφορίες:

- Πρόβλημα εκτυπωτή
- Μήνυμα σφάλματος
- Τύπος μοντέλου εκτυπωτή και σειριακό αριθμό

Ειδοποιήσεις

Πληροφορίες προϊόντος

Όνομα προϊόντος:

ΕΚΤΥΠΩΤΗΣ ΛΕΙΖΕΡ
MX-B468P

Τύπος συσκευής:

4602

Μοντέλο:

48H

Σημείωση για την έκδοση

Απρίλιος 2023

Η ακόλουθη παράγραφος δεν ισχύει στις χώρες στις οποίες οι εν λόγω όροι είναι ασύμβατοι με το εθνικό δίκαιο: ΤΟ ΠΑΡΟΝ ΕΓΧΕΙΡΙΔΙΟ ΠΑΡΑΧΕΤΑΙ “ΩΣ ΕΧΕΙ”, ΧΩΡΙΣ ΚΑΝΕΝΟΣ ΕΙΔΟΥΣ ΕΓΓΥΗΣΗ, ΡΗΤΗ Ή ΣΙΩΠΗΡΗ, ΣΥΜΠΕΡΙΛΑΜΒΑΝΟΜΕΝΩΝ ΕΝΔΕΙΚΤΙΚΑ ΤΩΝ ΣΙΩΠΗΡΩΝ ΕΓΓΥΗΣΕΩΝ ΠΕΡΙ ΕΜΠΟΡΕΥΣΙΜΟΤΗΤΑΣ Ή ΚΑΤΑΛΛΗΛΟΤΗΤΑΣ ΓΙΑ ΣΥΓΚΕΚΡΙΜΕΝΟ ΣΚΟΠΟ. Ορισμένες χώρες δεν επιτρέπουν την αποποίηση ρητών ή σιωπηρών εγγυήσεων σε συγκεκριμένες συναλλαγές και, συνεπώς, η παρούσα δήλωση μπορεί να μην έχει ισχύ για εσάς.

Το παρόν εγχειρίδιο είναι πιθανό να περιέχει ανακριβή τεχνικά στοιχεία ή τυπογραφικά σφάλματα. Οι περιεχόμενες πληροφορίες υπόκεινται σε περιοδικές αλλαγές. Οι δε αλλαγές ενσωματώνονται σε μεταγενέστερες εκδόσεις. Βελτιώσεις ή αλλαγές στα προϊόντα ή στα προγράμματα που περιγράφονται μπορούν να πραγματοποιηθούν οποτεδήποτε.

Αναλώσιμα

Τα τυποποιημένα αναλώσιμα αυτού του προϊόντος, τα οποία μπορούν να αντικατασταθούν από τον χρήστη, περιλαμβάνουν κασέτες τόνερ.

Βεβαιωθείτε ότι χρησιμοποιείτε μόνο προϊόντα SHARP για τις κασέτες τόνερ.

SHARP



ΓΝΗΣΙΑ ΑΝΑΛΩΣΙΜΑ

Για βέλτιστα αποτελέσματα αντιγραφής, βεβαιωθείτε ότι χρησιμοποιείτε μόνο γνήσια αναλώσιμα Sharp που έχουν σχεδιαστεί, κατασκευαστεί και ελεγχθεί για τη μεγιστοποίηση της διάρκειας ζωής και της απόδοσης των προϊόντων Sharp. Αναζητήστε την ετικέτα γνήσιων αναλώσιμων στη συσκευασία τόνερ.

Επίπεδα εκπομπής ήχου

Οι παρακάτω μετρήσεις έγιναν σύμφωνα με το πρότυπο ISO 7779 και αναφέρονται σύμφωνα με το πρότυπο ISO 9296.

Σημ.: Ορισμένες λειτουργίες ενδέχεται να μην είναι διαθέσιμες για το προϊόν σας.

Μέση ακουστική πίεση σε απόσταση 1 μέτρου, dBA	
Εκτύπωση	Μίας όψης: 56 Διπλής όψης: 55
Έτοιμο	14

Οδηγία ΑΗΗΕ σχετικά με τα απόβλητα ειδών ηλεκτρικού και ηλεκτρονικού εξοπλισμού



Επαναφορτιζόμενη μπαταρία ιόντων λιθίου



Αυτό το προϊόν μπορεί να περιέχει μια επαναφορτιζόμενη μπαταρία ιόντων λιθίου σε σχήμα νομίσματος, η οποία πρέπει να αφαιρείται μόνο από εκπαιδευμένο τεχνικό. Ο διαγραμμένος τροχήλατος κάδος απορριμμάτων σημαίνει ότι το προϊόν δεν πρέπει να απορρίπτεται ως μη ταξινομημένα απόβλητα, αλλά να αποστέλλεται σε ξεχωριστές εγκαταστάσεις συλλογής για ανάκτηση και ανακύκλωση. Σε περίπτωση αφαίρεσης της μπαταρίας, μην την πετάξετε μαζί με τα οικιακά σας απορρίμματα. Ενδέχεται να υπάρχουν ξεχωριστά συστήματα συλλογής για μπαταρίες στην τοπική σας κοινότητα, όπως σημεία επιστροφής των μπαταριών για ανακύκλωση. Η χωριστή συλλογή των μπαταριών εξασφαλίζει την κατάλληλη επεξεργασία τους ως απόβλητα, συμπεριλαμβανομένης της επαναχρησιμοποίησης και της ανακύκλωσής τους, και αποτρέπει πιθανές αρνητικές επιπτώσεις στην ανθρώπινη υγεία και το περιβάλλον. Απορρίψτε τις μπαταρίες με υπεύθυνο τρόπο.

Πληροφορίες σχετικά με την απόρριψη

Πληροφορίες σχετικά με την απόρριψη αυτού του εξοπλισμού και των μπαταριών του

ΕΑΝ ΘΕΛΕΤΕ ΝΑ ΑΠΟΡΡΙΨΕΤΕ ΑΥΤΟΝ ΤΟΝ ΕΞΟΠΛΙΣΜΟ, ΜΗΝ ΧΡΗΣΙΜΟΠΟΙΗΣΕΤΕ ΤΟΝ ΣΥΝΗΘΙΣΜΕΝΟ ΚΑΔΟ ΑΠΟΡΡΙΜΜΑΤΩΝ ΚΑΙ ΜΗΝ ΤΟΝ ΡΙΞΕΤΕ ΣΤΗ ΦΩΤΙΑ!

Ο χρησιμοποιημένος ηλεκτρικός και ηλεκτρονικός εξοπλισμός και οι μπαταρίες θα πρέπει πάντα να συλλέγονται και να υποβάλλονται σε διαχείριση ΞΕΧΩΡΙΣΤΑ σύμφωνα με την τοπική νομοθεσία.

Η χωριστή συλλογή προωθεί τη φιλική προς το περιβάλλον επεξεργασία, την ανακύκλωση των υλικών και την ελαχιστοποίηση των τελικών απορριμμάτων. Η ΑΚΑΤΑΛΛΗΛΗ ΑΠΟΡΡΙΨΗ μπορεί να είναι επιβλαβής για την ανθρώπινη υγεία και το περιβάλλον λόγω ορισμένων ουσιών! Μεταφέρετε τον ΧΡΗΣΙΜΟΠΟΙΗΜΕΝΟ ΕΞΟΠΛΙΣΜΟ στον τοπικό, συνήθως δημοτικό, χώρο συλλογής, εφόσον υπάρχει. Αυτός ο εξοπλισμός περιέχει μια ΜΠΑΤΑΡΙΑ που δεν μπορεί να αφαιρεθεί από το χρήστη. Για την αντικατάσταση της μπαταρίας, επικοινωνήστε με τον αντιπρόσωπο.

Αν έχετε αμφιβολίες σχετικά με την απόρριψη, επικοινωνήστε με τις τοπικές αρχές ή τον αντιπρόσωπο και ρωτήστε σχετικά με τη σωστή μέθοδο απόρριψης.

ΜΟΝΟ ΓΙΑ ΧΡΗΣΤΕΣ ΣΤΗΝ ΕΥΡΩΠΑΪΚΗ ΕΝΩΣΗ ΚΑΙ ΣΕ ΟΡΙΣΜΕΝΕΣ ΑΛΛΕΣ ΧΩΡΕΣ, ΓΙΑ ΠΑΡΑΔΕΙΓΜΑ ΣΤΗ ΝΟΡΒΗΓΙΑ ΚΑΙ ΤΗΝ ΕΛΒΕΤΙΑ: Η συμμετοχή σας στην ξεχωριστή διαδικασία συλλογής απαιτείται από το νόμο.



Οι ΟΙΚΙΑΚΟΙ ΧΡΗΣΤΕΣ παρακαλούνται να χρησιμοποιούν τις υφιστάμενες εγκαταστάσεις επιστροφής του χρησιμοποιημένου εξοπλισμού. Η επιστροφή είναι δωρεάν.

Το παραπάνω σύμβολο εμφανίζεται στον ηλεκτρικό και τον ηλεκτρονικό εξοπλισμό (ή στη συσκευασία) για να υπενθυμίσει στους χρήστες αυτήν την απαίτηση. Αν ο εξοπλισμός έχει χρησιμοποιηθεί ΓΙΑ ΕΠΑΓΓΕΛΜΑΤΙΚΟΥΣ ΣΚΟΠΟΥΣ, επικοινωνήστε με τον αντιπρόσωπο της SHARP που θα σας ενημερώσει για την επιστροφή. Ενδέχεται να επιβαρυνθείτε με τα έξοδα που προκύπτουν από την επιστροφή. Ο μικρός εξοπλισμός (και οι μικρές ποσότητες) μπορεί να γίνουν δεκτά από το τοπικό κέντρο συλλογής. Για την Ισπανία: Επικοινωνήστε με το καθιερωμένο σύστημα συλλογής ή τις τοπικές αρχές για την παραλαβή των χρησιμοποιημένων προϊόντων σας.

Απόρριψη και επεξεργασία κασετών

Όσον αφορά τις χρησιμοποιημένες κασέτες τόνερ Sharp και τα λοιπά αναλώσιμα των φωτοτυπικών/πολυλειτουργικών μηχανημάτων Sharp, λάβετε υπόψη ότι αυτά τα απόβλητα θα υποβάλλονται σε κατάλληλη επεξεργασία σύμφωνα με τις νομικές απαιτήσεις στην περιοχή σας. Συνιστούμε να επικοινωνήσετε με τους αρμόδιους παρόχους υπηρεσιών (π.χ. εταιρείες ανακύκλωσης αποβλήτων) για το σκοπό αυτό και να ζητήσετε υποστήριξη από τις τοπικές αρχές, αν είναι απαραίτητο. Για πληροφορίες σχετικά με τα υπάρχοντα προγράμματα της Sharp για τη συλλογή και την ανακύκλωση, τα οποία υπάρχουν σε ορισμένες χώρες, επισκεφθείτε την τοποθεσία web μας στη διεύθυνση www.sharp.eu.

Σημείωση για την ευαισθησία στον στατικό ηλεκτρισμό



Αυτό το σύμβολο προσδιορίζει εξαρτήματα ευαίσθητα στον στατικό ηλεκτρισμό. Μην αγγίζετε τις περιοχές κοντά σε αυτά τα σύμβολα, αν δεν έχετε πρώτα αγγίξει μια μεταλλική επιφάνεια σε απόσταση από το σύμβολο.

Για να αποτρέψετε την πρόκληση βλάβης από ηλεκτροστατική εκκένωση κατά την εκτέλεση εργασιών συντήρησης, όπως η αποκατάσταση εμπλοκών χαρτιού ή η αντικατάσταση των αναλώσιμων, αγγίξτε οποιοδήποτε εκτεθειμένο μεταλλικό πλαίσιο του εκτυπωτή πριν από την πρόσβαση στα εσωτερικά σημεία του εκτυπωτή. Θα πρέπει να το κάνετε αυτό ακόμα κι αν δεν υπάρχει το αντίστοιχο σύμβολο.

ENERGY STAR

Κάθε προϊόν που φέρει την ένδειξη ENERGY STAR® ή την προβάλλει σε κάποια οθόνη εκκίνησης, διαθέτει πιστοποίηση συμμόρφωσης με τις απαιτήσεις ENERGY STAR της Υπηρεσίας Προστασίας Περιβάλλοντος των Η.Π.Α. (EPA), όπως αυτές ισχύουν κατά την ημερομηνία κατασκευής.



Πληροφορίες σχετικά με τη θερμοκρασία

Θερμοκρασία λειτουργίας και σχετική υγρασία	10 έως 32,2°C (50 έως 90°F) και 15 έως 80% RH 15,6 έως 32,2°C (60 έως 90°F) και 8 έως 80% RH Μέγιστη θερμοκρασία υγρού θερμομέτρου ² : 22,8°C (73°F) Περιβάλλον χωρίς συμπύκνωση
Μακροπρόθεσμη αποθήκευση εκτυπωτή/κασέτας/μονάδας απεικόνισης ¹	15,6 έως 32,2°C (60 έως 90°F) και 8 έως 80% RH Μέγιστη θερμοκρασία υγρού θερμομέτρου ² : 22,8°C (73°F)
Βραχυπρόθεσμη αποστολή εκτυπωτή/κασέτας/μονάδας απεικόνισης	-40 έως 40°C (-40 έως 104°F)
¹ Η διάρκεια ζωής των αναλώσιμων είναι περίπου 2 χρόνια. Αυτός ο υπολογισμός βασίζεται στην αποθήκευση σε ένα σταθερό περιβάλλον γραφείου στους 22°C (72°F) με υγρασία 45%.	
² Η θερμοκρασία υγρού βολβού καθορίζεται από τη θερμοκρασία του αέρα και τη σχετική υγρασία.	

Σημείωση laser

Αυτός ο εκτυπωτής έχει πιστοποιηθεί στις Η.Π.Α. για συμμόρφωση με τις απαιτήσεις του DHHS 21 CFR, Κεφάλαιο I, Υποκεφάλαιο J για προϊόντα λέιζερ Κλάσης I (1), και σε άλλες χώρες έχει πιστοποιηθεί ως

καταναλωτικό προϊόν λέιζερ Κλάσης I που πληροί τις απαιτήσεις των IEC 60825-1:2014, EN 60825-1:2014+A11:2021 και EN 50689:2021.

Τα προϊόντα laser Κλάσης I δεν θεωρούνται επικίνδυνα. Το σύστημα laser και ο εκτυπωτής είναι σχεδιασμένα ώστε να μην υπάρχει ποτέ ανθρώπινη πρόσβαση σε ακτινοβολία laser που υπερβαίνει τα επίπεδα της Κλάσης I κατά τη διάρκεια της κανονικής λειτουργίας, τη συντήρηση από το χρήστη ή τα προβλεπόμενα σέρβις. Ο εκτυπωτής διαθέτει μια μη επισκευάσιμη διάταξη κεφαλής εκτύπωσης που περιέχει ένα λέιζερ με τα παρακάτω χαρακτηριστικά:

Κλάση: IIIb (3b) AlGaInP

Ονομαστική ισχύς εξόδου (μW): 15

Μήκος κύματος (νανόμετρα): 650-670

Κατανάλωση ηλεκτρικού ρεύματος

Κατανάλωση ενέργειας του προϊόντος

Στον ακόλουθο πίνακα παρουσιάζονται τα χαρακτηριστικά κατανάλωσης ενέργειας του προϊόντος.

Mode (Κατάσταση λειτουργίας)	Περιγραφή	Κατανάλωση ενέργειας (Watt)
Εκτύπωση	Το προϊόν αυτό δημιουργεί έντυπα έγγραφα από ηλεκτρονικά αρχεία.	Μίας όψης: 644 Διπλής όψης: 397
Έτοιμο	Το προϊόν είναι έτοιμο να λάβει μια εργασία εκτύπωσης.	6,8
Κατάσταση αναστολής λειτουργίας	Το προϊόν βρίσκεται σε κατάσταση εξοικονόμησης ενέργειας υψηλού επιπέδου.	0,9
Αδρανοποίηση	Το προϊόν βρίσκεται σε κατάσταση εξοικονόμησης ενέργειας χαμηλού επιπέδου.	0,1
Απενεργοποίηση	Το προϊόν είναι συνδεδεμένο σε ηλεκτρική πρίζα, αλλά είναι απενεργοποιημένο.	0,1

Τα επίπεδα κατανάλωσης ενέργειας που περιγράφονται στον προηγούμενο πίνακα αφορούν τη μέση κατανάλωση σε ορισμένο χρονικό διάστημα. Η κατανάλωση ενέργειας σε μια συγκεκριμένη στιγμή μπορεί να είναι σημαντικά μεγαλύτερη.

Κατάσταση αναστολής λειτουργίας

Το παρόν προϊόν έχει σχεδιαστεί ώστε να υποστηρίζει μια κατάσταση λειτουργίας κατά την οποία μειώνεται η κατανάλωση ενέργειας, η οποία αποκαλείται *Λειτουργία αναστολής*. Η λειτουργία αναστολής εξοικονομεί ενέργεια με μείωση της κατανάλωσης όταν το προϊόν δεν χρησιμοποιείται για μεγάλο χρονικό διάστημα. Η λειτουργία αναστολής ενεργοποιείται αυτόματα όταν περάσει μια συγκεκριμένη χρονική περίοδος χωρίς να χρησιμοποιηθεί το προϊόν. Η περίοδος αυτή αποκαλείται *Χρονικό όριο λειτουργίας αναστολής*.

Η εργοστασιακή ρύθμιση για το χρονικό όριο λειτουργίας αναστολής για το προϊόν αυτό είναι (σε λεπτά):	15
---	----

Με τη χρήση των μενού διαμόρφωσης, το χρονικό όριο αναστολής λειτουργίας μπορεί να τροποποιηθεί μεταξύ 1 και 120 λεπτών ή μεταξύ 1 και 114 λεπτών, ανάλογα με το μοντέλο του εκτυπωτή. Αν η ταχύτητα εκτύπωσης είναι μικρότερη ή ίση με 30 σελίδες ανά λεπτό, μπορείτε να ορίσετε το χρονικό όριο μόνο έως τα 60 ή τα 54

λεπτά, ανάλογα με το μοντέλο του εκτυπωτή. Αν ορίσετε το χρονικό όριο της λειτουργίας αναστολής σε μια χαμηλή τιμή, μειώνεται η κατανάλωση ενέργειας αλλά ενδέχεται να αυξηθεί ο χρόνος απόκρισης του προϊόντος. Αν ορίσετε το χρονικό όριο της λειτουργίας αναστολής σε μια υψηλή τιμή, διατηρείται η γρήγορη απόκριση αλλά καταναλώνεται περισσότερη ενέργεια.

Ορισμένα μοντέλα υποστηρίζουν τη λειτουργία *Deep Sleep*, η οποία μειώνει περαιτέρω την κατανάλωση ενέργειας μετά από μεγάλα διαστήματα αδράνειας.

Λειτουργία αδρανοποίησης

Το παρόν προϊόν έχει σχεδιαστεί ώστε να υποστηρίζει μια κατάσταση λειτουργίας με εξαιρετικά χαμηλή κατανάλωση ενέργειας που αποκαλείται *Λειτουργία αδρανοποίησης*. Κατά τη λειτουργία αδρανοποίησης, η τροφοδοσία όλων των συστημάτων και συσκευών διακόπτεται με ασφάλεια.

Η λειτουργία αδρανοποίησης μπορεί να ενεργοποιηθεί σε οποιαδήποτε από τις παρακάτω μεθόδους:

- Χρήση της λήξης χρονικού ορίου αδρανοποίησης
- Χρήση των λειτουργιών προγραμματισμού καταστάσεων λειτουργίας

Εργοστασιακά προεπιλεγμένη λειτουργία αδρανοποίησης για το συγκεκριμένο προϊόν σε όλες τις χώρες ή τις περιοχές	3 ημέρες
---	----------

Η διάρκεια χρόνου αναμονής του εκτυπωτή για την είσοδο σε λειτουργία αδρανοποίησης μετά από την εκτύπωση μιας εργασίας, μπορεί να τροποποιηθεί σε ρυθμίσεις μεταξύ μίας ώρας και ενός μήνα.

Σημειώσεις για τα προϊόντα εξοπλισμού απεικόνισης που είναι καταχωρημένα στο μητρώο EPEAT:

- Το επίπεδο ισχύος σε κατάσταση αναμονής εμφανίζεται στη λειτουργία Αδρανοποίησης ή Απενεργοποίησης.
- Το προϊόν θα απενεργοποιείται αυτόματα σε επίπεδο ισχύος σε κατάσταση αναμονής ≤ 1 W. Η αυτόματη λειτουργία αναμονής (Αδρανοποίηση ή Απενεργοποίηση) θα ενεργοποιηθεί κατά την αποστολή του προϊόντος.

Κατάσταση απενεργοποίησης

Εάν όταν είναι απενεργοποιημένο αυτό το προϊόν εξακολουθεί να καταναλώνει ενέργεια, θα πρέπει να αποσυνδέσετε το καλώδιο τροφοδοσίας από την ηλεκτρική πρίζα προκειμένου να σταματήσει τελείως η κατανάλωση ενέργειας.

Συνολική κατανάλωση ενέργειας

Ορισμένες φορές είναι χρήσιμο να υπολογίζετε τη συνολική κατανάλωση ενέργειας του προϊόντος. Δεδομένου ότι η χρέωση της κατανάλωσης ηλεκτρικού ρεύματος υπολογίζεται με βάση τη μονάδα Watt, για να υπολογίσετε τη συνολική κατανάλωση ενέργειας θα πρέπει να πολλαπλασιάσετε την ενέργεια επί τον χρόνο παραμονής του προϊόντος σε κάθε κατάσταση λειτουργίας. Η συνολική κατανάλωση ενέργειας του προϊόντος είναι το άθροισμα της ενέργειας που καταναλώνει σε κάθε κατάσταση λειτουργίας.

Πληροφορίες σχετικά με το περιβάλλον

Διαβάστε προσεκτικά αυτό το σημείο. Θα σας βοηθήσει να μειώσετε ταυτόχρονα τις επιπτώσεις στο περιβάλλον και το κόστος.

Εξοικονόμηση χαρτιού

- 1 Η αυτόματη λειτουργία εκτύπωσης διπλής όψης χρησιμεύει για την αυτόματη εκτύπωση και στις δύο πλευρές του χαρτιού, χωρίς να χρειάζεται να γυρίσετε το χαρτί χειροκίνητα. Εάν το μηχάνημα είναι εξοπλισμένο με την αυτόματη λειτουργία εκτύπωσης διπλής όψης, ορίστε τις ρυθμίσεις εκτύπωσης στον υπολογιστή σας σε αυτόματη εκτύπωση διπλής όψης. Χρησιμοποιήστε την αυτόματη λειτουργία εκτύπωσης διπλής όψης αυτού του μηχανήματος όπου είναι δυνατόν.
- 2 Με την εκτύπωση σε ανακυκλωμένο χαρτί και λεπτό χαρτί 64 g/m² που συμμορφώνεται με το πρότυπο EN12281:2002 και παρόμοια πρότυπα ποιότητας, μπορείτε να μειώσετε τις επιπτώσεις στο περιβάλλον.

Εξοικονόμηση ενέργειας

Το πρόγραμμα ENERGY STAR® είναι ένα εθελοντικό σχήμα για την προώθηση της ανάπτυξης και της αγοράς ενεργειακά αποδοτικών μοντέλων, που συμβάλλει στην ελαχιστοποίηση των επιπτώσεων στο περιβάλλον. Τα προϊόντα που πληρούν τις αυστηρές απαιτήσεις του προγράμματος ENERGY STAR τόσο για τα περιβαλλοντικά οφέλη όσο και το ποσοστό κατανάλωσης ενέργειας μπορεί να φέρουν το λογότυπο ENERGY STAR σε περίπτωση που έχουν δηλωθεί με ένα πρόγραμμα ENERGY STAR.

Σημειώσεις περί κανονισμών για ασύρματα προϊόντα

Αυτή η ενότητα περιέχει πληροφορίες σχετικά με τους κανονισμούς, οι οποίες ισχύουν μόνο για τα ασύρματα μοντέλα.

Σημείωση αρθρωτών εξαρτημάτων

Τα ασύρματα μοντέλα περιέχουν το ακόλουθο αρθρωτό εξάρτημα:

AzureWave AW-CM467-SUR, FCC ID:TLZ-CM467, IC:6100A-CM467

Για να δείτε ποια εξαρτήματα είναι εγκατεστημένα στο προϊόν σας, ανατρέξτε στις ετικέτες του προϊόντος.

Έκθεση στην ακτινοβολία ραδιοφωνικών σημάτων

Το ποσό της εκλυόμενης από τη συσκευή ισχύος είναι πολύ κατώτερο από τα όρια έκθεσης σε ραδιοσυχνότητες που έχει θέσει η FCC και άλλοι ρυθμιστικοί φορείς. Πρέπει να διατηρηθεί μια ελάχιστη απόσταση 20 cm (8 ίντσες) ανάμεσα στην κεραία και τους ανθρώπους, ώστε να πληροί το προϊόν αυτό τις απαιτήσεις σχετικά με την έκθεση στην ακτινοβολία ραδιοφωνικών σημάτων της FCC ή άλλοι κανονιστικοί φορείς.

Συμμόρφωση με τις οδηγίες της Ευρωπαϊκής Κοινότητας (ΕΚ)

Αυτό το προϊόν συμμορφώνεται με τις απαιτήσεις προστασίας της Οδηγίας 2014/53/ΕΕ του Ευρωπαϊκού Συμβουλίου για την εναρμόνιση των νόμων των κρατών-μελών σχετικά με τον ραδιοεξοπλισμό.

Η συμμόρφωση υποδεικνύεται από τη σήμανση CE:



Περιορισμοί

Αυτός ο ραδιοεξοπλισμός επιτρέπεται να χρησιμοποιηθεί μόνο σε εσωτερικούς χώρους. Απαγορεύεται η χρήση σε εξωτερικούς χώρους. Αυτός ο περιορισμός ισχύει για όλες τις χώρες που αναγράφονται στον παρακάτω πίνακα:



AT	BE	BG	CH	CY	CZ	DE	DK	EE
EL	ES	FI	FR	HR	HU	IE	IS	IT
LI	LT	LU	LV	MT	NL	NO	PL	PT
RO	SE	SI	SK	TR	UK (NI)			

Δήλωση ΕΕ και άλλων χωρών σχετικά με τις ζώνες συχνοτήτων και τη μέγιστη ισχύ ραδιοσυχνοτήτων των ραδιοπομπών

Αυτός ο ραδιοεξοπλισμός μεταδίδει στις συχνότητες 2,4GHz (2,412–2,472 GHz στην ΕΕ) ή 5GHz (5,15–5,35, 5,47–5,725 στην ΕΕ). Η μέγιστη ισχύς εξόδου EIRP του πομπού, συμπεριλαμβανομένης της απολαβής κεραίας, είναι $\leq 20\text{dBm}$ και για τις δύο συχνότητες.

Συμμόρφωση με τις οδηγίες της Ευρωπαϊκής Κοινότητας (ΕΚ)

Το παρόν προϊόν συμμορφώνεται με τις απαιτήσεις προστασίας των Οδηγιών 2014/30/ΕΕ, 2014/35/ΕΕ, 2009/125/ΕΚ και 2011/65/ΕΕ του Ευρωπαϊκού Συμβουλίου, όπως τροποποιήθηκαν από την οδηγία (ΕΕ) 2015/863, ως προς την προσέγγιση και την εναρμόνιση της νομοθεσίας των κρατών μελών σχετικά με την ηλεκτρομαγνητική συμβατότητα, την ασφάλεια του ηλεκτρολογικού υλικού που προορίζεται να χρησιμοποιηθεί εντός ορισμένων ορίων τάσης, τον οικολογικό σχεδιασμό των σχετικών με την ενέργεια προϊόντων και τον περιορισμό στη χρήση ορισμένων επικίνδυνων ουσιών σε ηλεκτρικό και ηλεκτρονικό εξοπλισμό.

Το παρόν προϊόν πληροί τα όρια της Κλάσης Β του προτύπου EN 55032 και τις απαιτήσεις ασφαλείας του 62368-1.

Ευρετήριο

A

AirPrint
χρήση 45

W

Wi-Fi Direct
διαμόρφωση 40
εκτύπωση από κινητή
συσκευή 46
ενεργοποίηση 41

A

αδυναμία ανάγνωσης μονάδας
flash
αντιμετώπιση προβλημάτων,
εκτύπωση 136
αδυναμία σύνδεσης του
εκτυπωτή στο δίκτυο Wi-Fi 148
ακύρωση εργασίας
εκτύπωσης 49
αναλώσιμα
συντήρηση 105
αναφορές
κατάσταση εκτυπωτή 95
χρήση εκτυπωτή 95
Ανεπαρκής χώρος στη μνήμη
flash για τους πόρους 150
αντικατάσταση αναλώσιμων
κασέτα τόνερ 96
μονάδα απεικόνισης 98
αντικατάσταση εξαρτημάτων
λάστιχα συλλογής 100
Αντικαταστήστε την κασέτα,
ασυμφωνία περιοχής
εκτυπωτή 150
αντιμετώπιση προβλημάτων
αδυναμία σύνδεσης του
εκτυπωτή στο δίκτυο
Wi-Fi 148
δεν είναι δυνατό το άνοιγμα του
Embedded Web Server 146
ο εκτυπωτής δεν
αποκρίνεται 135
προβλήματα ποιότητας
εκτύπωσης 107

αντιμετώπιση προβλημάτων
εκτύπωσης
αδυναμία ανάγνωσης μονάδας
flash 136
δεν εκτυπώνονται εμπιστευτικά
και άλλα έγγραφα σε
αναμονή 132
δεν λειτουργεί η σύνδεση
θήκης 152
η εκτύπωση με σελιδοποίηση
δεν λειτουργεί 151
η εργασία εκτυπώνεται από τη
λάθος θήκη 133
η εργασία εκτυπώνεται σε
λάθος χαρτί 133
ο φάκελος σφραγίζει κατά την
εκτύπωση 151
οι εμπλοκές χαρτιού είναι
συχνές 152
προβλήματα ποιότητας
εκτύπωσης 107
αντιμετώπιση προβλημάτων με
τα προαιρετικά εξαρτήματα
εκτυπωτή
δεν είναι δυνατός ο εντοπισμός
εσωτερικού προαιρετικού
εξαρτήματος 149
αντιμετώπιση προβλημάτων
ποιότητας εκτύπωσης
κατακόρυφες σκούρες γραμμές
ή λωρίδες 128
αντιμετώπιση προβλημάτων,
εκτύπωση
δεν εκτυπώνονται εμπιστευτικά
και άλλα έγγραφα σε
αναμονή 132
δεν επανεκτυπώνονται οι
σελίδες που παρουσίασαν
εμπλοκή 153
δεν λειτουργεί η σύνδεση
θήκης 152
η εκτύπωση με σελιδοποίηση
δεν λειτουργεί 151
η εργασία εκτυπώνεται από τη
λάθος θήκη 133
η εργασία εκτυπώνεται σε
λάθος χαρτί 133

ο φάκελος σφραγίζει κατά την
εκτύπωση 151
οι εμπλοκές χαρτιού είναι
συχνές 152
αντιμετώπιση προβλημάτων,
ποιότητα εκτύπωσης
κατακόρυφες σκούρες γραμμές
ή λωρίδες 128
αντιμετώπιση προβλημάτων,
πρόσθετα στοιχεία εκτυπωτή
δεν είναι δυνατός ο εντοπισμός
εσωτερικού προαιρετικού
εξαρτήματος 149
αντιπρόσωπος εκτυπωτή 153
Αξιόπιστη μονάδα πλατφόρμας
(TPM)
εγκατάσταση 34
απενεργοποίηση του δικτύου Wi-
Fi 42
αποθήκευση εργασιών
εκτύπωσης 47
αποθήκευση χαρτιού 11
αποκατάσταση εμπλοκής
στη θύρα A 140
στη θύρα B 142
στη μονάδα εκτύπωσης διπλής
όψης 144
στις θήκες 145
στον τροφοδότη διαφορετικών
μεγεθών 146
αποστολή του εκτυπωτή 106
αποσύνδεση θηκών 23
αποφυγή εμπλοκών χαρτιού 137
αργή εκτύπωση 133
ασύρματο δίκτυο 39
Λειτουργία προστατευμένης
πρόσβασης Wi-Fi Protected
Setup 39
σύνδεση του εκτυπωτή σε 39
ασύρματος διακομιστής
εκτυπώσεων
εγκατάσταση 37
Ασύρματος διακομιστής
εκτυπώσεων MarkNet N8450 37
ασφάλεια δεδομένων
εκτυπωτή 44
αφαίρεση εμπλοκών χαρτιού
στη θύρα A 140

στη θύρα B 142
στη μονάδα εκτύπωσης διπλής
όψης 144
στις θήκες 145
στον τροφοδότη διαφορετικών
μεγεθών 146

B

βάρη επικέτας,
υποστηριζόμενα 15
Βιβλίο διευθύνσεων
χρήση 19

Γ

γκρι φόντο σε εκτυπώσεις 113
γνήσια εξαρτήματα και
αναλώσιμα 95

Δ

δεν είναι δυνατό το άνοιγμα του
Embedded Web Server 146
δεν είναι δυνατός ο εντοπισμός
εσωτερικού προαιρετικού
εξαρτήματος 149
δεν επανεκτυπώνονται οι σελίδες
που παρουσίασαν εμπλοκή 153
δήλωση χειρισμού μνήμης 44
δημιουργία σελιδοδεικτών 18
δημιουργία φακέλων
για σελιδοδείκτες 18
διαγραφή
μνήμη εκτυπωτή 43
διαγραφή έξυπνης μονάδας
αποθήκευσης 43
διαγραφή επαφών 19
διαγραφή μνήμης του
εκτυπωτή 44
διαγραφή ομάδων επαφών 19
διακοπή στην εκτύπωση
κειμένου 122
διαμορφώσεις εκτυπωτή 8
διαμόρφωση Wi-Fi Direct 40
διαμόρφωση των ειδοποιήσεων
για αναλώσιμα 94
διάστικτη εκτύπωση 117
διαχωριστικά φύλλα
τοποθέτηση 49
δίκτυο Wi-Fi
απενεργοποίηση 42
διπλωμένο χαρτί 112

Δοκιμαστικές σελίδες ποιότητας
εκτύπωσης 92

Ε

έγγραφα, εκτύπωση
από υπολογιστή 45
εγκατάσταση ασύρματου
διακομιστή εκτυπώσεων 37
εγκατάσταση εσωτερικών
επιλογών
Αξιόπιστη μονάδα πλατφόρμας
(TPM) 34
έξυπνη μονάδα αποθήκευσης
(ISD) 28
εσωτερική θύρα λύσεων 30
εγκατάσταση λογισμικού
εκτυπωτή 23
εγκατάσταση του προγράμματος
οδήγησης εκτυπωτή 23
ειδοποιήσεις 155, 158, 159, 160
ειδοποιήσεις αναλώσιμων
διαμόρφωση 94
ειδοποιήσεις μέσω μηνυμάτων
email
ρύθμιση 94
ειδοποιήσεις σχετικά με τους
κανονισμούς FCC 160
εικόνες κομμένες στην
εκτύπωση 122
εισαγωγή αρχείου διαμόρφωσης
χρήση του Embedded Web
Server 25
εκτύπωση
από κινητή συσκευή 45, 46
από μονάδα flash 46
από υπολογιστή 45
εμπιστευτικές εργασίες
εκτύπωσης 48
εργασίες σε αναμονή 48
λίστα δειγμάτων
γραμματοσειρών 49
Σελίδα ρυθμίσεων μενού 93
σελίδα ρύθμισης δικτύου 42
χρήση Wi-Fi Direct 46
εκτύπωση από υπολογιστή 45
εκτύπωση λίστας δειγμάτων
γραμματοσειρών 49
εκτύπωση σελίδα ρύθμισης
δικτύου 42
εκτυπωτής
αποστολή 106
ελάχιστα περιθώρια 16

επιλογή θέσης για 16
έλεγχος της κατάστασης των
εξαρτημάτων και των
αναλωσίμων 94
εμπιστευτικές εργασίες
εκτύπωσης
διαμόρφωση 47
εκτύπωση 48
εμπλοκές χαρτιού
αποφυγή 137
εντοπισμός 138
εμπλοκές, χαρτί
αποφυγή 137
εμπλοκή χαρτιού στη θύρα
A 140
εμπλοκή χαρτιού στη θύρα
B 142
εμπλοκή χαρτιού στη μονάδα
εκτύπωσης διπλής όψης 144
εμπλοκή χαρτιού στις θήκες 145
εμπλοκή χαρτιού στον
τροφοδότη διαφορετικών
μεγεθών 146
ενδεικτική λυχνία
κατανόηση της κατάστασης 9
ενεργοποίηση Wi-Fi Direct 41
ενεργοποίηση της θύρας
USB 137
ενημέρωση υλικολογισμικού 25
εντοπισμός εμπλοκών
χαρτιού 138
εντοπισμός υποδοχής
ασφαλείας 43
Εντοπίστηκε ελαττωματική
μνήμη flash 149
εξαγωγή αρχείου ρύθμισης
παραμέτρων
χρήση του Embedded Web
Server 25
εξαρτήματα του εκτυπωτή 8
εξοικονόμηση αναλωσίμων 105
έξυπνη μονάδα αποθήκευσης
(ISD) 26, 44
διαγραφή 43
εγκατάσταση 28
επαλήθευση εργασιών
εκτύπωσης 47
επαναλαμβανόμενα ελαττώματα
στις εκτυπώσεις 130
επανάληψη εργασιών
εκτύπωσης 47

επαναφορά μετρητών χρήσης αναλωσίμων 103
 επεξεργασία επαφών 19
 επικοινωνία με τον αντιπρόσωπο 153
 επιλογές υλικού θήκες 27
 επιλογές υλικού, προσθήκη πρόγραμμα οδήγησης εκτύπωσης 26
 επιλογή θέσης για τον εκτυπωτή 16
 επίπεδα εκπομπής ήχου 155
 επιστολόχαρτο επιλογή 12
 εργασία εκτύπωσης ακύρωση 49
 εργασίες σε αναμονή εκτύπωση 48
 ρύθμιση χρόνου λήξης 47
 εσφαλμένα περιθώρια 115
 εσωτερικά προαιρετικά εξαρτήματα 26
 εσωτερικά πρόσθετα εξαρτήματα, προσθήκη πρόγραμμα οδήγησης εκτύπωσης 26
 εσωτερική θύρα λύσεων εγκατάσταση 30
 ευμετάβλητη μνήμη 44
 διαγραφή 43

H

η εκτύπωση με σελιδοποίηση δεν λειτουργεί 151
 η εργασία εκτυπώνεται από τη λάθος θήκη 133
 η εργασία εκτυπώνεται σε λάθος χαρτί 133

Θ

θερμοκρασία γύρω από τον εκτυπωτή 157
 θέσεις εμπλοκής προσδιορισμός 138
 θήκες αποσύνδεση 23
 εγκατάσταση 27
 σύνδεση 23
 θύρα Ethernet 17

θύρα USB 17
 ενεργοποίηση 137

K

καθαρισμός εξωτερικό εκτυπωτή 104
 εσωτερική επιφάνεια του εκτυπωτή 104
 καθαρισμός της οθόνης αφής 104
 καθαρισμός του εκτυπωτή 104
 κάρτα υλικολογισμικού 26
 κασέτα τόνερ αντικατάσταση 96
 παραγγελία 95
 κατακόρυφες αχνές λωρίδες 125
 κατακόρυφες λευκές γραμμές 126
 κατακόρυφες λωρίδες στις εκτυπώσεις 128
 κατακόρυφες σκούρες γραμμές στις εκτυπώσεις 126, 128
 κατακόρυφες σκούρες λωρίδες 129
 κατάσταση αναλώσιμων έλεγχος 94
 Κατάσταση αναστολής λειτουργίας διαμόρφωση 105
 κατάσταση εκτυπωτή 9
 κατάσταση εξαρτημάτων έλεγχος 94
 κενές σελίδες 121, 108
 κινητή συσκευή εκτύπωση από 45, 46
 σύνδεση με εκτυπωτή 41
 κουκίδες στην εκτύπωση 117
 κύρτωση χαρτιού 118

Λ

λάστιχα συλλογής αντικατάσταση 100
 λειτουργία αδρανοποίησης διαμόρφωση 105
 Λειτουργία προστατευμένης πρόσβασης Wi-Fi Protected Setup ασύρματο δίκτυο 39
 λειτουργίες εξοικονόμησης ενέργειας διαμόρφωση 105

λευκές σελίδες 108
 λίστα δειγμάτων γραμματοσειρών εκτύπωση 49
 λογισμικό εκτυπωτή εγκατάσταση 23
 λοξή εκτύπωση 120

M

μεγέθη χαρτιού, υποστηριζόμενα 12
 μέγεθος χαρτιού Universal ορισμός 19
 Μέθοδος με πάτημα κουμπιού 39
 μέθοδος προσωπικού αριθμού αναγνώρισης 39
 μενού 802.1x 82
 AirPrint 76
 Ethernet 77
 IPSec 81
 PCL 67
 PDF 66
 PostScript 66
 SNMP 80
 TCP/IP 79
 ThinPrint 84
 USB 85
 Wi-Fi Direct 76
 Αντιμετώπιση προβλημάτων 92
 Αρχείο καταγραφής ελέγχου ασφαλείας 86
 Ασύρματη σύνδεση 73
 Γενική εγκατάσταση 70
 Διαγρ. εκτός λειτουρ. 60
 Διαγραφή προσωρινών αρχείων δεδομένων 90
 Διαμόρφωση ρυθμίσεων 63
 Διάταξη 62
 Διάφορα 90
 Διαχείριση τροφοδοσίας 57
 Διαχείριση υπηρεσιών για φορητές συσκευές 77
 Δίκτυο 92
 Ειδοποιήσεις 54
 Εικόνα 69
 Εκτύπωση 91
 Εκτύπωση από μονάδα flash 71

Ενημέρωση
 υλικολογισμικού 61
 Επαναφορά προεπιλεγμένων
 εργοστασιακών
 ρυθμίσεων 57
 Επισκόπηση δικτύου 73
 Λειτουργία Eco 53
 Λογιστική καταγραφή
 εργασιών 64
 Μενού διαμόρφωσης 58
 Ορατά εικονίδια της αρχικής
 οθόνης 61
 Περιορισμοί σύνδεσης 88
 Περιορισμός πρόσβασης
 εξωτερικού δικτύου 85
 Πίνακας τηλεχειρισμού 53
 Πληροφορίες για τον
 εκτυπωτή 61
 Ποιότητα 64
 Προτιμήσεις 52
 Ρυθμίσεις HTTP/FTP 84
 Ρυθμίσεις λύσεων LDAP 90
 Ρύθμιση LPD 83
 Ρύθμιση εκτύπωσης
 εμπιστευτικών εργασιών 89
 Ρύθμιση θήκης 70
 Σελίδα ρυθμίσεων μενού 91
 Συγχώνευση φορμών 92
 Συσκευή 91
 Τύποι μέσων 71
 μενού εκτυπωτή 51, 93
 μεταφορά του εκτυπωτή 16, 105
 μετρητές χρήσης αναλώσιμων
 επαναφορά 103
 μη εκτύπωση 129
 μη πτητική μνήμη 44
 διαγραφή 43
 μηνύματα εκτυπωτή
 Ανεπαρκής χώρος στη μνήμη
 flash για τους πόρους 150
 Αντικαταστήστε την κασέτα,
 ασυμφωνία περιοχής
 εκτυπωτή 150
 Εντοπίστηκε ελαττωματική
 μνήμη flash 149
 μνήμη εκτυπωτή
 διαγραφή 43
 μονάδα flash
 εκτύπωση από 46
 μονάδα απεικόνισης
 αντικατάσταση 98
 παραγγελία 95

Ο

ο εκτυπωτής δεν
 αποκρίνεται 135
 ο φάκελος σφραγίζει κατά την
 εκτύπωση 151
 οδηγίες χαρτιού 10
 οθόνη αφής
 καθαρισμός 104
 οι εμπλοκές χαρτιού είναι
 συχνές 152
 οι εργασίες εκτύπωσης δεν
 εκτυπώνονται 131
 οι λεπτές γραμμές δεν
 εκτυπώνονται σωστά 111
 οριζόντιες αχνές λωρίδες 124
 ορισμός του μεγέθους χαρτιού
 Universal 19

Π

παραγγελία αναλώσιμων
 κασέτα τόνερ 95
 μονάδα απεικόνισης 95
 παραμορφωμένη εκτύπωση 120
 πίνακας ελέγχου
 χρήση 9
 πληροφορίες ασφαλείας 6, 7
 προαιρετικές κάρτες 26
 πρόβλημα εκτύπωσης
 αργή εκτύπωση 133
 οι εργασίες εκτύπωσης δεν
 εκτυπώνονται 131
 πρόβλημα ποιότητας
 εκτύπωσης
 γκρι φόντο σε εκτυπώσεις 113
 διάστικτη εκτύπωση 117
 διπλωμένο χαρτί 112
 επαναλαμβανόμενα
 ελαττώματα 130
 εσφαλμένα περιθώρια 115
 κατακόρυφες αχνές
 λωρίδες 125
 κατακόρυφες λευκές
 γραμμές 126
 κατακόρυφες σκούρες
 λωρίδες 126
 κατακόρυφες σκούρες λωρίδες
 και μη εκτύπωση
 τμημάτων 129
 κενές σελίδες 108
 κουκίδες στην εκτύπωση 117
 κύρτωση χαρτιού 118

λευκές σελίδες 108
 λοξή εκτύπωση 120
 οι λεπτές γραμμές δεν
 εκτυπώνονται σωστά 111
 οριζόντιες αχνές λωρίδες 124
 παραμορφωμένη
 εκτύπωση 120
 σελίδες αμιγώς μαύρες 121
 σκοτεινή εκτύπωση 110
 το κείμενο ή οι εικόνες είναι
 κομμένες 122
 το τόνερ ξεθωριάζει
 εύκολα 123
 τσαλακωμένο χαρτί 112
 φωτεινή εκτύπωση 115
 προβλήματα ποιότητας
 εκτύπωσης 107
 προβολή αναφορών 95
 πρόγραμμα οδήγησης
 εκτύπωσης
 εγκατάσταση 23
 επιλογές υλικού, προσθήκη 26
 προεπιλεγμένες εργοστασιακές
 ρυθμίσεις
 επαναφορά 44
 προσαρμογή σκουρότητας
 τόνερ 50
 προσαρμογή φωτεινότητας
 της οθόνης 105
 προσθήκη εκτυπωτών σε
 υπολογιστή 24
 προσθήκη επαφών 19
 προσθήκη επιλογών υλικού
 πρόγραμμα οδήγησης
 εκτύπωσης 26
 προσθήκη εσωτερικών
 πρόσθετων εξαρτημάτων
 πρόγραμμα οδήγησης
 εκτύπωσης 26
 προσθήκη ομάδων επαφών 19
 προτυπωμένες φόρμες
 επιλογή 12

P

ρυθμίσεις εκτυπωτή
 επαναφορά εργοστασιακών
 προεπιλογών 44
 ρυθμίσεις φιλικές προς το
 περιβάλλον 105
 ρύθμιση ειδοποιήσεων μέσω
 ηλεκτρονικού ταχυδρομείου 94
 ρύθμιση μεγέθους χαρτιού 19

ρύθμιση του τύπου του χαρτιού 19

Σ

Σελίδα ρυθμίσεων μενού εκτύπωση 93
 σελίδα ρύθμισης δικτύου εκτύπωση 42
 σελίδες αμιγώς μαύρες 121
 σελιδοδείκτες δημιουργία 18
 δημιουργία φακέλων για 18
 σημειώσεις εκπομπών 155, 160
 σκοτεινή εκτύπωση 110
 σκουρότητα τόνερ προσαρμογή 50
 σύνδεση θηκών 23
 σύνδεση καλωδίων 17
 σύνδεση κινητής συσκευής σε εκτυπωτή 41
 σύνδεση σε ασύρματο δίκτυο χρήση της μεθόδου PIN 39
 χρήση της μεθόδου κουμπιού 39
 σύνδεση του εκτυπωτή σε ασύρματο δίκτυο 39
 σύνδεση υπολογιστή στον εκτυπωτή 41

Τ

τα έγγραφα σε αναμονή δεν εκτυπώνονται 132
 τα εμπιστευτικά έγγραφα δεν εκτυπώνονται 132
 το τόνερ ξεθωριάζει εύκολα 123
 τοποθέτηση διαχωριστικών φύλλων 49
 τοποθέτηση επιστολόχαρτου 20 στον τροφοδότη διαφορετικών μεγεθών 22
 τοποθέτηση θηκών 27
 τοποθέτηση στις θήκες 20
 τοποθέτηση φακέλων στον τροφοδότη διαφορετικών μεγεθών 22
 τοποθέτηση χαρτιού 20
 τροφοδότης διαφορετικών μεγεθών τοποθέτηση 22
 τσαλακωμένο χαρτί 112

τύποι χαρτιού, υποστηριζόμενοι 14

Υ

υγρασία γύρω από τον εκτυπωτή 157
 υλικολογισμικό, ενημέρωση 25
 υποδοχή ασφαλείας εντοπισμός 43
 υποδοχή καλωδίου τροφοδοσίας 17
 υπολογιστής σύνδεση στον εκτυπωτή 41
 υποστηριζόμενα βάρη χαρτιού 15
 υποστηριζόμενα μεγέθη χαρτιού 12
 υποστηριζόμενες μονάδες flash 47
 υποστηριζόμενοι τύποι αρχείων 47
 υποστηριζόμενοι τύποι χαρτιού 14

Φ

φωτεινή εκτύπωση 115
 φωτεινότητα οθόνης προσαρμογή 105

Χ

χαρακτηριστικά χαρτιού 10
 χαρτί επιλογή 10
 επιστολόχαρτο 12
 μη αποδεκτό 11
 προτυπωμένες φόρμες 12
 ρύθμιση μεγέθους Universal 19
 χρήση του πίνακα ελέγχου 9