

LASEROVÁ TLAČIAREŇ MX-B468P

Používateľská príručka

Apríl 2023

Typ zariadenia:

4602

Model:

48H

Obsah

Bezpečnostné informácie.....	5
Zaužívané označenie.....	5
Vyhlásenia o produkte.....	5
Oboznámenie sa s tlačiarňou.....	8
Konfigurácie tlačiarne.....	8
Používanie ovládacieho panela.....	9
Vysvetlenie stavu svetla indikátora.....	9
Výber papiera.....	10
Príprava na používanie, inštalácia a konfigurácia.....	16
Výber miesta pre tlačiareň.....	16
Pripájanie káblov.....	17
Správa záložiek.....	17
Správa kontaktov.....	19
Vkladanie papiera a špeciálnych médií.....	19
Inštalácia a aktualizácia softvéru, ovládačov a firmvéru.....	23
Inštalácia hardvérových voliteľných prvkov.....	26
Pripojenie k sieti.....	39
Zabezpečenie tlačiarne.....	43
Umiestnenie bezpečnostnej zásuvky.....	43
Vymazanie pamäte tlačiarne.....	43
Vymazanie disku s inteligentným ukladaním.....	43
Obnovenie predvolených výrobných nastavení.....	44
Vyhlásenie o nestálosti.....	44
Tlač.....	45
Tlač z počítača.....	45
Tlač z mobilného zariadenia.....	45
Tlač z pamäťovej jednotky flash.....	46
Podporované jednotky flash a typy súborov.....	47
Konfigurácia dôverných úloh.....	48
Tlač dôverných a iných zadržaných úloh.....	48
Tlač zoznamu ukážok písiem.....	49

Umiestnenie oddelovacích hárkov medzi kópie.....	49
Zrušenie tlačovej úlohy.....	49
Úprava tmavosti tonera.....	49
Používanie ponúk tlačiarne.....	50
Mapa ponúk.....	50
Zariadenie.....	51
Tlač.....	60
Papier.....	68
Jednotka USB.....	69
Sieť/porty.....	71
Zabezpečenie.....	84
Správy.....	88
Riešenie problémov.....	89
Zlúčenie formulárov.....	89
Tlač strany nastavení ponúk.....	91
Údržba tlačiarne.....	92
Kontrola stavu súčastí a spotrebného materiálu.....	92
Konfigurácia oznámení o spotrebnom materiáli.....	92
Nastavenie upozornení e-mailom.....	92
Zobrazenie správ.....	93
Objednávanie súčastí a spotrebného materiálu.....	93
Výmena súčastí a spotrebného materiálu.....	94
Čistenie súčastí tlačiarne.....	102
Úspora energie a papiera.....	103
Premiestnenie tlačiarne na iné miesto.....	103
Doprava tlačiarne.....	104
Riešenie problémov.....	105
Problémy s kvalitou tlače.....	105
Problémy s tlačou.....	106
Tlačiareň nereaguje.....	131
Nemožno čítať pamäťovú jednotku flash.....	132
Zapnutie portu USB.....	133
Odstránenie zaseknutého papiera.....	133
Problémy so sieťovým pripojením.....	143

Problémy možností hardvéru.....	146
Problémy so spotrebným materiálom.....	147
Problémy s podávaním papiera.....	147
Kontaktovanie predajcu.....	150
Oznámenia.....	151
Register.....	159

Bezpečnostné informácie






Zaužívané označenie

Poznámka: *Poznámka* označuje informácie, ktoré by vám mohli pomôcť.







Upozornenie: *Upozornenie* označuje niečo, čo by mohlo poškodiť hardvér alebo softvér vášho produktu.









VÝSTRAHA: *Výstraha* označuje potenciálne nebezpečnú situáciu, ktorá vám môže spôsobiť zranenie.


Rôzne druhy výstrah:


-  **POZOR – RIZIKO PORANENIA:** Označuje riziko zranenia.
-  **POZOR – NEBEZPEČENSTVO ZÁSAHU ELEKTRICKÝM PRÚDOM:** Označuje riziko úrazu elektrickým prúdom.
-  **POZOR – HORÚCI POVRCH:** Označuje riziko popálenia pri dotyku.
-  **POZOR – NEBEZPEČENSTVO PREVRÁTENIA:** Označuje nebezpečenstvo rozmliaždenia.
-  **POZOR – NEBEZPEČENSTVO ZRANENIA PRIŠKRIPNUTÍM:** Označuje riziko zachytenia medzi pohyblivé súčasti.


Vyhĺasenia o produkte

-  **POZOR – RIZIKO PORANENIA:** Ak chcete zabrániť vzniku požiaru alebo riziku úrazu elektrickým prúdom, pripojte napájací kábel do vhodnej a riadne uzemnenej elektrickej zásuvky, ktorá sa nachádza v blízkosti výrobku a je ľahko prístupná.
-  **POZOR – RIZIKO PORANENIA:** Ak chcete zabrániť vzniku požiaru alebo riziku úrazu elektrickým prúdom, používajte výhradne napájacie káble dodávané spoločne s výrobkom alebo výrobcom schválené náhrady.
-  **POZOR – RIZIKO PORANENIA:** Nepoužívajte tento produkt s predĺžovacími káblami, viaczásuvkovými káblami, viaczásuvkovými predĺžovacími káblami ani zariadeniami UPS. Laserová tlačiareň ľahko preťaží napájaciu kapacitu týchto typov príslušenstva a môže tak vzniknúť riziko požiaru, poškodenia majetku alebo tlačiareň bude mať nedostatočný výkon.
-  **POZOR – NEBEZPEČENSTVO ZÁSAHU ELEKTRICKÝM PRÚDOM:** Ak chcete zabrániť riziku úrazu elektrickým prúdom, neumiestňujte výrobok do blízkosti vody ani vlhkých miest.
-  **POZOR – NEBEZPEČENSTVO ZÁSAHU ELEKTRICKÝM PRÚDOM:** Ak chcete zabrániť riziku úrazu elektrickým prúdom, nenastavujte ani nezapájajte elektrické či káblové pripojenia (ako napríklad napájací kábel, fax alebo telefón) počas búrky.
-  **POZOR – RIZIKO PORANENIA:** Napájací kábel nerezte, neohýbajte, nezávazujte, nedrvte, ani naň neumiestňujte ťažké predmety. Nevystavujte napájací kábel odieraniu ani namáhaniu. Nezasekávajte napájací kábel medzi predmety, napríklad medzi nábytok či steny. Ak nastane niektorá z vyššie uvedených situácií, hrozí riziko požiaru alebo zásahu elektrickým prúdom. Pravidelne kontrolujte napájací kábel, či nevykazuje známky niektorého z problémov. Pred kontrolou napájacieho kábla ho odpojte od elektrickej siete.

-  **POZOR – NEBEZPEČENSTVO ZÁSAHU ELEKTRICKÝM PRÚDOM:** Ak chcete zabrániť riziku úrazu elektrickým prúdom, uistite sa, že sú všetky externé pripojenia (ako napríklad ethernet alebo telefónny systém) správne namontované v príslušne označených prípojných portoch.
-  **POZOR – NEBEZPEČENSTVO ZÁSAHU ELEKTRICKÝM PRÚDOM:** Ak chcete zabrániť riziku úrazu elektrickým prúdom počas manipulácie s ovládacou doskou a počas montáže voliteľného hardvéru či pamäťových zariadení až po nastavení tlačiarne, postupujte nasledovne: vypnite tlačiareň a odpojte napájací kábel zo zásuvky. Ak sú k tlačiarne pripojené ďalšie zariadenia, tiež ich vypnite a odpojte z nich všetky káble vedúce do tlačiarne.
-  **POZOR – NEBEZPEČENSTVO ZÁSAHU ELEKTRICKÝM PRÚDOM:** Skôr než budete pokračovať, odpojte napájací kábel zo zásuvky a z tlačiarne odpojte všetky káble, aby ste sa pri čistení vonkajších častí tlačiarne vyhli zasiahnutiu elektrickým prúdom.
-  **POZOR – RIZIKO PORANENIA:** Ak je hmotnosť tlačiarne väčšia ako 20 kg (44 libier), na jej bezpečné zdvihnutie môžu byť potrebné dve alebo viaceré osoby.
-  **POZOR – RIZIKO PORANENIA:** Keď premiestňujete tlačiareň, dodržte nasledujúce pokyny, aby ste zabránili osobnému zraneniu a poškodeniu tlačiarne:
- Skontrolujte, či sú zavreté všetky dvierka a zásobníky.
 - Vypnite tlačiareň a potom z elektrickej zásuvky odpojte napájací kábel.
 - Z tlačiarne odpojte všetky káble.
 - Ak sú k tlačiarne pripojené samostatne stojace voliteľné zásobníky alebo výstupné voliteľné prvky, pred presunom tlačiarne ich odpojte.
 - Ak má tlačiareň základňu na kolieskach, opatrne ju posuňte na nové miesto. Dávajte pozor pri prechode cez prahy dverí a nerovnosti na podlahe.
 - Ak tlačiareň nemá základňu na kolieskach, ale používa voliteľné zásobníky alebo výstupné voliteľné prvky, odoberte výstupné voliteľné prvky a tlačiareň zdvihnite bez zásobníkov. Nedvíhajte tlačiareň zároveň s voliteľnými prvkami.
 - Na zdvihnutie tlačiarne vždy použite držadlá na tlačiarne.
 - Ak na premiestnenie tlačiarne používate vozík, musí mať povrch, ktorý bude podopierať celú tlačiareň.
 - Ak na prenos voliteľných hardvérových prvkov používate vozík, musí mať povrch, ktorý bude podopierať všetky tieto prvky.
 - Tlačiareň prenášajte v zvislej polohe.
 - Nerobte s ňou prudké a trhané pohyby.
 - Pri ukladaní tlačiarne dávajte pozor, aby ste pod ňou nemali prsty.
 - Skontrolujte, či je okolo tlačiarne dostatok voľného miesta.
-  **POZOR – NEBEZPEČENSTVO PREVRÁTENIA:** Inštalácia jedného alebo viacerých voliteľných prvkov k tlačiarne alebo multifunkčnej tlačiarne môže vyžadovať základňu na kolieskach, nábytok alebo iné pomôcky, ktoré zabránia nestabilite a následným možným zraneniam. Ak chcete získať viac informácií o podporovaných konfiguráciách, obráťte sa na miesto, kde ste zakúpili tlačiareň.
-  **POZOR – NEBEZPEČENSTVO PREVRÁTENIA:** Ak chcete znížiť riziko nestability zariadenia, do každého zásobníka vkladajte papier samostatne. Všetky ostatné zásobníky nechajte zatvorené, až kým ich nebudete potrebovať.
-  **POZOR – HORÚCI POVRCH:** Vnútrajšok tlačiarne môže byť horúci. Ak chcete znížiť riziko zranenia od horúceho komponentu, nechajte povrch vychladnúť predtým, než sa ho dotknete.

 **POZOR – NEBEZPEČENSTVO ZRANENIA PRIŠKRIPNUTÍM:** Aby ste sa vyhli zraneniu priškrípnutím, buďte opatrní na miestach označených týmto štítkom. Zranenia priškrípnutím sa môžu prihodiť okolo pohyblivých súčastí, ako sú napríklad ozubené kolieska, dvierka, zásobníky a kryty.

 **POZOR – RIZIKO PORANENIA:** Výrobok používa laserové zariadenie. Použitím ovládacích prvkov, nastavení alebo postupov odlišných od tých, ktoré sú uvedené v *používateľskej príručke*, sa môžete vystaviť nebezpečenstvu ožiarenia.

 **POZOR – RIZIKO PORANENIA:** Lítiová batéria tohto produktu sa nevymieňa. Pri nesprávnej výmene lítiovej batérie hrozí nebezpečenstvo výbuchu. Lítiovú batériu znova nenabíjajte, nerozoberajte ani nespáľujte. Použité lítiové batérie zlikvidujte v súlade s pokynmi výrobcu a miestnymi nariadeniami.

Tento produkt bol navrhnutý, testovaný a schválený tak, aby pri používaní špecifických komponentov od výrobcu spĺňal prísne globálne bezpečnostné štandardy. Bezpečnostné funkcie niektorých súčastí nemusia byť vždy zrejmé. Výrobca nenesie zodpovednosť za používanie iných náhradných súčastí.

Servis alebo opravy iné než tie, ktoré sú uvedené v používateľskej dokumentácii, prenechajte servisnému zástupcovi.

TIETO POKYNY SI ODLOŽTE.

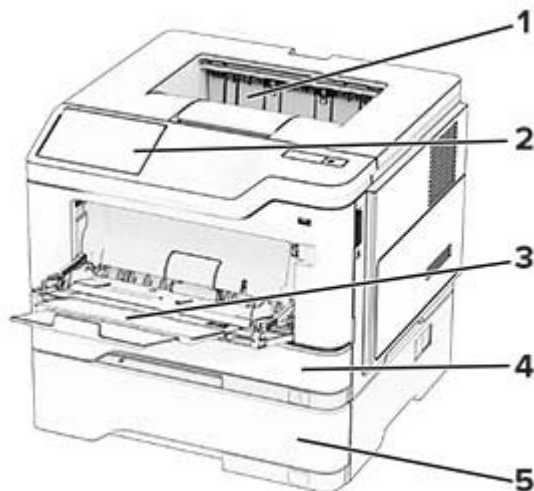
Oboznámenie sa s tlačiarňou

Konfigurácie tlačiarne

⚠ POZOR – NEBEZPEČENSTVO PREVRÁTENIA: Inštalácia jedného alebo viacerých voliteľných prvkov k tlačiarňi alebo multifunkčnej tlačiarňi môže vyžadovať základňu na kolieskach, nábytok alebo iné pomôcky, ktoré zabránia nestabilite a následným možným zraneniam. Ak chcete získať viac informácií o podporovaných konfiguráciách, obráťte sa na miesto, kde ste zakúpili tlačiareň.

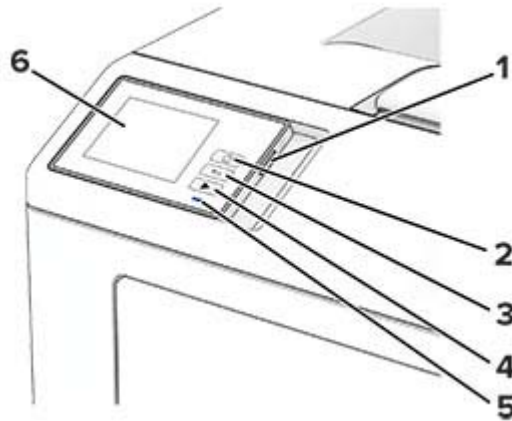
⚠ POZOR – NEBEZPEČENSTVO PREVRÁTENIA: Ak chcete znížiť riziko nestability zariadenia, do každého zásobníka vkladajte papier samostatne. Všetky ostatné zásobníky nechajte zatvorené dovtedy, kým ich nepotrebuje.

Tlačiareň môžete nakonfigurovať pridaním až troch voliteľných 250- alebo 550-hárkových zásobníkov. Ďalšie informácie nájdete v časti [„Inštalácia voliteľných zásobníkov“ na strane 26](#).



1	Štandardná priehradka
2	Ovládací panel
3	Viacúčelový podávač
4	Štandardný 250- alebo 550-hárkový zásobník
5	Voliteľný 250- alebo 550-hárkový zásobník

Používanie ovládacieho panela



	Časť ovládacieho panela	Funkcia
1	Tlačidlo napájania	<ul style="list-style-type: none"> Zapnutie alebo vypnutie tlačiarne. <p>Poznámka: Tlačiareň vypnete stlačením a podržaním tlačidla napájania na päť sekúnd.</p> <ul style="list-style-type: none"> Prepnutie tlačiarne do režimu spánku. Obnova tlačiarne z režimu spánku alebo dlhodobého spánku.
2	Tlačidlo domovskej obrazovky	Prechod na domovskú obrazovku.
3	Tlačidlo Späť	Návrat na predchádzajúcu obrazovku.
4	Tlačidlo spustenia	Spustíte úlohu.
5	Svetlo indikátora	Kontrola stavu tlačiarne.
6	Displej	<ul style="list-style-type: none"> Zobrazí správy tlačiarne a stav spotrebného materiálu. Nastavenie a ovládanie tlačiarne.

Vysvetlenie stavu svetla indikátora

Svetlo indikátora	Stav tlačiarne
Vypnutá	Tlačiareň je vypnutá.
Svieti namodro	Tlačiareň je pripravená.
Bliká namodro	Tlačiareň tlačí alebo spracováva údaje.
Bliká načerveno	Tlačiareň vyžaduje zásah používateľa.
Trvalé jantárové	Tlačiareň je v režime spánku.
Blikajúce jantárové	Tlačiareň je v režime hlbokého spánku alebo dlhodobého spánku.

Výber papiera

Pokyny na používanie papiera

Používaním vhodného papiera môžete zabrániť zaseknutiam a zaistiť bezproblémovú tlač.

- Vždy používajte nový, nepoškodený papier.
- Pred vložením papiera skontrolujte, ktorá strana papiera sa odporúča na potlač. Táto informácia je zvyčajne uvedená na balení papiera.
- Nepoužívajte papier, ktorý bol ručne odstrihnutý alebo orezaný.
- Nepoužívajte rôzne veľkosti, typy alebo hmotnosti papiera v jednom zásobníku. Miešaním papiera môže dôjsť k zaseknutiam.
- Nepoužívajte kriedové papiere, pokiaľ nie sú výslovne určené na elektrofotografickú tlač.

Vlastnosti papiera

Nasledujúce vlastnosti papiera ovplyvňujú kvalitu a spoľahlivosť tlače. Pred tlačou zvážte tieto faktory.

Hmotnosť

Zásobníky môžu podávať papier s rôznou hmotnosťou. Papier ľahší než 60 g/m² (16 lb) nemusí byť dostatočne pevný na to, aby sa správne podával, a môže spôsobiť zaseknutie. Ďalšie informácie nájdete v téme „Podporované hmotnosti papiera”.

Vlnenie

Vlnenie je tendencia papiera vlniť sa po jeho okrajoch. Nadmerné vlnenie môže spôsobovať problémy s podávaním papiera. Vlnenie môže nastať po prechode papiera tlačiarňou, kde je papier vystavený vysokým teplotám. Skladovanie rozbaleného papiera na horúcich, vlhkých, chladných alebo suchých miestach môže prispieť k vlneniu papiera pred samotnou tlačou a spôsobiť problémy s podávaním.

Hladkosť

Stupeň hladkosti papiera priamo ovplyvňuje kvalitu tlače. Ak je papier príliš drsný, toner sa do papiera nezataví správne. Ak je papier príliš hladký, môže spôsobiť problémy s podávaním papiera alebo kvalitou tlače. Odporúčame použiť papier s hodnotou 50 sheffieldských bodov.

Obsah vlhkosti

Množstvo vlhkosti v papieri ovplyvňuje kvalitu tlače aj schopnosť tlačiarne správne podávať papier. Papier vyberte z pôvodného balenia, až keď ho budete chcieť použiť. Vystavenie papiera zmenám vlhkosti môže znížiť jeho kvalitu.

Pred tlačou uchovávajte papier v pôvodnom obale po dobu 24 až 48 hodín. Prostredie, v ktorom sa papier ukladá, musí byť rovnaké ako prostredie tlačiarne. Ak sa podmienky uskladnenia alebo podmienky pri preprave papiera veľmi líšia od okolitého prostredia tlačiarne, uvedený čas predĺžte na niekoľko dní. Hrubý papier môže tiež vyžadovať dlhší čas na prispôbenie sa podmienkam.

Smer vlákien

Vlákno zodpovedá zarovnaniu vlákien papiera na hárku papiera. Vlákno je buď *dlhé*, v smere dĺžky papiera, alebo *krátke*, v smere šírky papiera. Odporúčaný smer vlákna nájdete v téme „Podporované hmotnosti papiera“.

Zloženie vlákna

Väčšina vysokokvalitného xerografického papiera je vyrobená zo 100 % chemicky ošetrovaného vláknitého dreva. Toto zloženie poskytuje papieru vysoký stupeň stability, výsledkom čoho sú menšie problémy s podávaním papiera a lepšia kvalita tlače. Papier obsahujúci vlákna napr. z bavlny má vlastnosti, ktoré môžu mať negatívny vplyv na manipuláciu s papierom.

Neprijateľný papier

Použitie nasledujúcich typov papiera v tlačiarňi sa neodporúča:

- Chemicky ošetrované papiere, ktoré sa používajú na výrobu kópií bez indiga. Sú známe aj ako samoprepisovací papier, bezkarbónový kopírovací papier (CCP) alebo papier bez potreby indiga (NCR).
- Vopred potlačený papier s chemikáliami, ktoré by mohli kontaminovať tlačiareň.
- Vopred potlačený papier, na ktorý vplyva teplota fixačnej jednotky tlačiarne.
- Vopred potlačený papier vyžadujúci registráciu (presnú polohu tlače na stránke) väčšiu než $\pm 2,3$ mm ($\pm 0,09$ palca), napríklad formuláre na optické rozpoznávanie znakov (OCR).

Niekedy je možné upraviť registráciu pomocou softvérovej aplikácie tak, aby bola tlač na tieto formuláre možná.

- Papier s povrchovou úpravou (zmazateľný dokumentový), syntetický papier, termálny papier.
- Papier s drsnými okrajmi, drsný alebo veľmi štruktúrovaný či pokrčený papier
- Recyklovaný papier, ktorý nespĺňa normu EN12281:2002 (európske testovanie)
- Papier s hmotnosťou menej ako 60g/m^2 (16 libier).
- Formuláre alebo dokumenty, ktoré sa skladajú z viacerých častí.

Skladovanie papiera

Použite tento postup skladovania papiera a predíd'te tak zaseknutiam a nerovnomernej kvalite tlače:

- 24 až 48 hodín pred tlačou papier zabalený v pôvodnom obale uskladnite v prostredí s rovnakými podmienkami, akým je vystavená tlačiareň.
- Ak sa podmienky uskladnenia alebo podmienky pri preprave papiera veľmi líšia od okolitého prostredia tlačiarne, uvedený čas predĺžte na niekoľko dní. Hrubý papier môže tiež vyžadovať dlhší čas na prispôsobenie sa podmienkam.
- Najlepšie výsledky dosiahnete, ak budete papier skladovať na miestach s teplotou $21\text{ }^{\circ}\text{C}$ ($70\text{ }^{\circ}\text{F}$) a relatívnou vlhkosťou 40 %.
- Väčšina značkových výrobcov odporúča tlačiť v priestoroch s teplotou v rozmedzí $18 - 24\text{ }^{\circ}\text{C}$ ($65 - 75\text{ }^{\circ}\text{F}$) a s relatívnou vlhkosťou v rozmedzí 40 až 60 %.
- Papier skladujte v škatuliach na palete alebo polici, nie na zemi.
- Jednotlivé balíky skladujte na rovnom povrchu.

- Na jednotlivé balíky papiera nič neodkladajte.
- Papier vyberajte zo škatule alebo obalu, až keď ho chcete vložiť do tlačiarne. Škatuľa a obal udržiavajú papier čistý, suchý a vyrovnaný.

Výber predtlačенých formulárov a hlavičkového papiera

- Používajte papier s dlhým vláknom.
- Používajte iba formuláre a hlavičkový papier potlačený s použitím ofsetovej tlače alebo gravírovania.
- Nepoužívajte drsný ani veľmi štruktúrovaný papier.
- Používajte atramenty, na ktoré nemá vplyv živica v toneri. Tieto požiadavky spĺňajú atramenty schnúce pomocou oxidácie a atramenty založené na báze ropy. Latexové atramenty ich nespĺňajú.
- Než zakúpite veľké množstvo predtlačенých formulárov a hlavičkového papiera, ktoré zvažujete, skúste najskôr vytlačiť niekoľko vzoriek. Takto zistíte, či atrament použitý na predtlačенom formulári alebo hlavičkovom papieri ovplyvňuje kvalitu tlače.
- V prípade pochybností kontaktujte dodávateľa papiera.
- Pri tlači na hlavičkový papier vložte papier v správnej orientácii pre tlačiareň.

Podporované veľkosti papiera

Veľkosť papiera	Štandardný 250- alebo 550-hárkový zásobník	Voliteľný 250- alebo 550-hárkový zásobník	Viacúčelový podávač	Obojstranná tlač
A4 210 x 297 mm (8,27 x 11,7 palca)	✓	✓	✓	✓
A5 na výšku (SEF) 148 x 210 mm (5,83 x 8,27 palca)	✓	✓	✓	X
A5 na šírku (LEF)¹ 210 x 148 mm (8,27 x 5,83 palca)	✓	✓ ²	✓	X
A6 105 x 148 mm (4,13 x 5,83 palca)	✓	✓	✓	X
JIS B5 182 x 257 mm (7,17 x 10,1 palcov)	✓	✓	✓	X
Oficio (Mexiko) 216 x 340 mm (8,5 x 13,4 palcov)	✓	✓	✓	✓

¹ Podpora podávania papiera krátkym okrajom je predvolená.

² Keď sa vyberie možnosť Univerzálne, nastaví sa formát strany 215,90 x 355,60 mm (8,5 x 14 palcov), pokiaľ veľkosť neurčuje aplikácia.

³ Pri obojstrannej tlači musí mať papier šírku najmenej 210 mm (8,27 palca) a dĺžku 279,4 mm (11 palcov).

Veľkosť papiera	Štandardný 250- alebo 550-hárkový zásobník	Voliteľný 250- alebo 550-hárkový zásobník	Viacúčelový podávač	Obojstranná tlač
Hagaki 100 x 148 mm (3,93 x 5,83 palca)	X	X	✓	X
Statement 139,7 x 215,9 mm (5,5 x 8,5 palcov)	✓	✓	✓	X
Executive 184,2 x 266,7 mm (7,25 x 10,5 palcov)	✓	✓	✓	X
Letter 215,9 x 279,4 mm (8,5 x 11 palcov)	✓	✓	✓	✓
Legal 215,9 x 355,6 mm (8,5 x 14 palcov)	✓	✓	✓	✓
Folio 215,9 x 330,2 mm (8,5 x 13 palcov)	✓	✓	✓	✓
Univerzálne² 105 x 148 mm až 215,9 x 359,92 mm (4,13 x 5,83 palca) až 8,5 x 14,17 palca)	✓	✓	X	✓ ³
Univerzálne² 76,2 x 127 mm až 215,9 x 359,92 mm (3 x 5,83 palca až 8,5 x 14,17 palca)	X	X	✓	X
Univerzálne² 25,4 x 25,4 mm až 215,9 x 355,6 mm (1 x 1 palca až 8,5 x 14 palcov)	X	X	X	X
Obálka 7 3/4 98,4 x 190,5 mm (3,875 x 7,5 palcov)	X	X	✓	X
Obálka 9 98,4 x 225,4 mm (3,875 x 8,9 palcov)	X	X	✓	X

¹ Podpora podávania papiera krátkym okrajom je predvolená.

² Keď sa vyberie možnosť Univerzálne, nastaví sa formát strany 215,90 x 355,60 mm (8,5 x 14 palcov), pokiaľ veľkosť neurčuje aplikácia.

³ Pri obojstrannej tlači musí mať papier šírku najmenej 210 mm (8,27 palca) a dĺžku 279,4 mm (11 palcov).

Veľkosť papiera	Štandardný 250- alebo 550-hárkový zásobník	Voliteľný 250- alebo 550-hárkový zásobník	Viacúčelový podávač	Obojstranná tlač
Obálka 10 104,8 x 241,3 mm (4,12 x 9,5 palcov)	X	X	✓	X
Obálka DL 110 x 220 mm (4,33 x 8,66 palcov)	X	X	✓	X
Obálka C5 162 x 229 mm (6,38 x 9,01 palcov)	X	X	✓	X
Obálka B5 176 x 250 mm (6,93 x 9,84 palcov)	X	X	✓	X
Iná obálka 76,2 x 127 mm až 215,9 x 359,92 mm (3 x 5,83 palca až 8,5 x 14,17 palca)	X	X	✓	X

¹ Podpora podávania papiera krátkym okrajom je predvolená.

² Keď sa vyberie možnosť Univerzálne, nastaví sa formát strany 215,90 x 355,60 mm (8,5 x 14 palcov), pokiaľ veľkosť neurčuje aplikácia.

³ Pri obojstrannej tlači musí mať papier šírku najmenej 210 mm (8,27 palca) a dĺžku 279,4 mm (11 palcov).

Podporované typy papiera

Typ papiera	Štandardný 250- alebo 550-hárkový zásobník	Voliteľný 250- alebo 550-hárkový zásobník	Viacúčelový podávač	Obojstranná tlač
Obyčajný papier	✓	✓	✓	✓
Kartón	X	X	✓	X
Recyklovaný papier	✓	✓	✓	✓
Papierové štítky*	✓	✓	✓	X
Kancelársky papier	✓	✓	✓	✓
Hlavičkový papier	✓	✓	✓	✓
Predtlačený papier	✓	✓	✓	✓
Farebný papier	✓	✓	✓	✓
Ľahký papier	✓	✓	✓	✓

* Jednostranné papierové štítky sú podporované na príležitostné používanie menej ako 20 strán za mesiac. Vinylové, farmaceutické a obojstranné štítky nie sú podporované.

Typ papiera	Štandardný 250- alebo 550-hárkový zásobník	Voliteľný 250- alebo 550-hárkový zásobník	Viacúčelový podávač	Obojstranná tlač
Ťažký papier	✓	✓	✓	✓
Pevný/bavlnený	✓	✓	✓	✓
Obálka	X	X	✓	X
Pevná obálka	X	X	✓	X

* Jednostranné papierové štítky sú podporované na príležitostné používanie menej ako 20 strán za mesiac. Vinylové, farmaceutické a obojstranné štítky nie sú podporované.

Podporované hmotnosti papiera

Štandardný 250- alebo 550-hárkový zásobník	Voliteľný 250- alebo 550-hárkový zásobník	Viacúčelový podávač	Obojstranná tlač*
60 – 120 g/m ² (16 – 32-librový kancelársky papier)	60 – 120 g/m ² (16 – 32-librový kancelársky papier)	60 – 216 g/m ² (16 – 58-librový kancelársky papier)	60 – 120 g/m ² (16 – 24-librový kancelársky papier)

* Nepodporuje kartón, štítky alebo obálky.

Príprava na používanie, inštalácia a konfigurácia

Výber miesta pre tlačiareň

- Ponechajte dostatok miesta na otvorenie zásobníkov, krytov a dvierok a na inštaláciu voliteľného hardvéru.
- Tlačiareň umiestnite blízko elektrickej zásuvky.

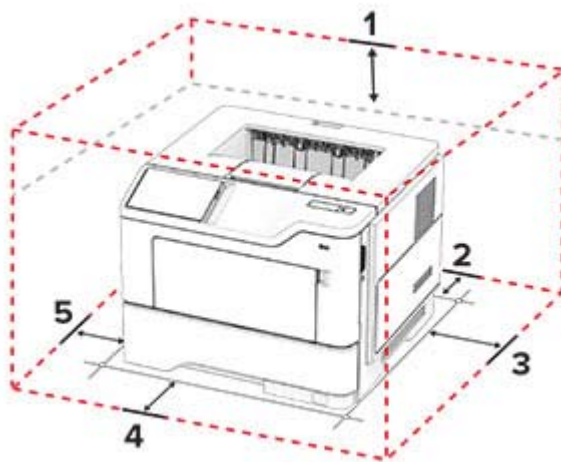
⚠ POZOR – RIZIKO PORANENIA: Riziku požiaru alebo zásahu elektrickým prúdom sa vyhnete tak, že zapojíte napájací kábel do riadne označenej a správne uzemnenej elektrickej zásuvky, ktorá sa nachádza blízko produktu a je ľahko dostupná.

⚠ POZOR – NEBEZPEČENSTVO ZÁSADU ELEKTRICKÝM PRÚDOM: Produkt neumiestňujte blízko vody ani vlhkých oblastí, aby ste predišli riziku zasiahnutia elektrickým prúdom.

- Uistite sa, že prúdenie vzduchu v miestnosti zodpovedá poslednej úprave normy ASHRAE 62 alebo norme technickej komisie CEN 156.
- Zabezpečte rovný, pevný a stabilný povrch.
- Tlačiareň by mala byť:
 - čistá, suchá a bez prachu,
 - mimo oblasti s voľnými spinkami a sponkami na papier,
 - mimo priameho prúdenia vzduchu klimatizácie, ohrievačov alebo ventilátorov,
 - mimo priameho slnečného svetla a príveľkej vlhkosti.
- Dodržujte odporúčané teploty a zabráňte veľkým zmenám:

Teplota okolia	10 až 32,2 °C (50 až 90 °F)
Teplota skladovania	15,6 až 32,2 °C (60 až 90 °F)

- Okolo tlačiarne ponechajte nasledujúci odporúčaný priestor, aby vzduch mohol správne prúdiť:



1	Horná strana	305 mm (12 palcov)
2	Zadná strana	100 mm (3,94 palca)
3	Pravá strana	76,2 mm (3 palce)

4	Predná strana	305 mm (12 palcov) Poznámka: Minimálny priestor potrebný na prednej strane tlačiarne je 76 mm (3 palce).
5	Ľavá strana	110 mm (4,33 palca)

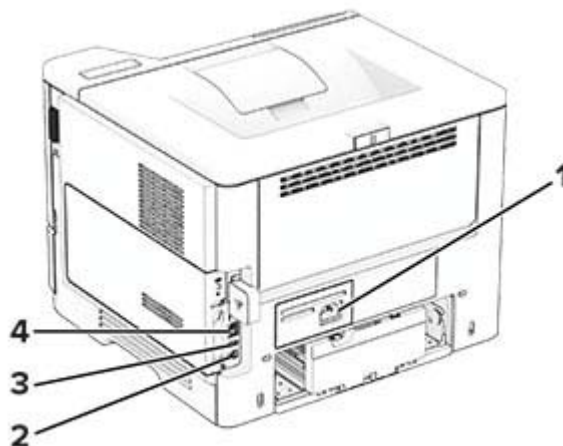
Pripájanie káblov

⚠ POZOR – NEBEZPEČENSTVO ZÁSAHU ELEKTRICKÝM PRÚDOM: Toto zariadenie nenastavujte ani nevytvárajte žiadne elektrické či káblové pripojenie (napríklad sieťové napájanie, funkcia faxu alebo telefón) počas búrky, aby ste sa vyhli riziku zasiahnutia elektrickým prúdom.

⚠ POZOR – RIZIKO PORANENIA: Riziku požiaru alebo zásahu elektrickým prúdom sa vyhnite tak, že zapojíte napájací kábel do riadne označenej a správne uzemnenej elektrickej zásuvky, ktorá sa nachádza blízko produktu a je ľahko dostupná.

⚠ POZOR – RIZIKO PORANENIA: Riziku požiaru a zásahu elektrickým prúdom sa vyhnite tak, že budete používať len napájací kábel dodaný s týmto produktom alebo náhradu schválenú výrobcom.

Výstraha – Riziko poranenia: Ak chcete predísť strate údajov alebo zlyhaniu tlačiarne, nedotýkajte sa počas prebiehajúcej tlače kábla USB, žiadneho adaptéra bezdrôtovej siete ani tlačiarne v zobrazenej oblasti.



	Port tlačiarne	Funkcia
1	Zásuvka napájania	Pripojenie tlačiarne k správne uzemnenej elektrickej zásuvke.
2	Port tlačiarne USB	Pripojenie tlačiarne k počítaču.
3	Port USB	Pripojte klávesnicu alebo iný kompatibilný voliteľný prvok.
4	Ethernetový port	Pripojenie tlačiarne k sieti.

Správa záložiek

Vytváranie záložiek

Záložky používajte pri tlači dokumentov, ku ktorým často prístupujete, uložených na serveroch alebo na webe.

- 1 Otvorte webový prehliadač a do poľa adresy zadajte adresu IP tlačiarne.

Poznámky:

- Pozrite si adresu IP tlačiarne na domovskej obrazovke tlačiarne. IP Adresa sa zobrazuje ako štyri skupiny čísel, ktoré sú oddelené bodkami, napríklad 123.123.123.123.
- Ak používate server proxy, dočasne ho vypnite, aby sa webová stránka správne načítala.

2 Kliknite na položku **Záložky** > **Pridať záložku** a potom zadajte názov záložky.

3 Vyberte typ protokolu adresy a potom vykonajte jeden z týchto krokov:

- Pre HTTP a HTTPS: zadajte prepojenie URL, pre ktoré chcete vytvoriť záložku.
- Pre HTTPS: dbajte na to, aby ste namiesto IP adresy použili názov hostiteľa. Zadajte napríklad **myWebsite.com/sample.pdf**, nie **123.123.123.123/sample.pdf**. Skontrolujte tiež, že názov hostiteľa sa zhoduje s hodnotou bežného názvu (CN) v serverovom certifikáte. Ďalšie informácie o tom, ako zistiť hodnotu CN v serverom certifikáte, nájdete v pomocníkovi webového prehliadača.
- Pre FTP: zadajte adresu FTP. Napríklad **myServer/myDirectory**. Zadajte číslo portu FTP. Predvoleným portom na odosielanie príkazov je port 21.
- V prípade protokolu SMB zadajte adresu sieťového priečinka. Napríklad **myServer/myShare/myFile.pdf**. Zadajte názov sieťovej domény.
- V prípade potreby vyberte typ overenia pre FTP a SMB.

Ak chcete obmedziť prístup k záložke, zadajte PIN.

Poznámka: Aplikácia podporuje nasledujúce typy súborov: PDF, JPEG A TIFF. Ostatné typy súborov, napr. DOCX a XLXS, podporujú len niektoré modely tlačiarne.

4 Kliknite na možnosť **Uložiť**.

Vytváranie priečinkov

1 Otvorte webový prehliadač a do poľa adresy zadajte adresu IP tlačiarne.

Poznámky:

- Pozrite si adresu IP tlačiarne na domovskej obrazovke tlačiarne. IP Adresa sa zobrazuje ako štyri skupiny čísel, ktoré sú oddelené bodkami, napríklad 123.123.123.123.
- Ak používate server proxy, dočasne ho vypnite, aby sa správne načítala webová stránka.






2 Kliknite na položku **Záložky** > **Pridať priečinok** a potom zadajte názov priečinka.

Poznámka: Ak chcete obmedziť prístup k priečinku, zadajte PIN.

3 Kliknite na možnosť **Uložiť**.

Poznámka: V priečinku môžete vytvoriť ďalšie priečinky alebo záložky. Ak chcete vytvoriť záložku, pozrite si časť [„Vytváranie záložiek“ na strane 17](#).

Správa kontaktov

- 1 Na domovskej obrazovke sa dotknite položky **Adresár**.
- 2 Vykonajte jeden alebo niekoľko nasledujúcich postupov:
 - Ak chcete pridať kontakt, dotknite sa položky  v hornej časti obrazovky a potom sa dotknite položky **Vytvoriť kontakt**. V prípade potreby špecifikujte spôsob prihlasovania, čím umožníte prístup aplikácii.
 - Ak chcete odstrániť kontakt, dotknite sa položky  v hornej časti obrazovky, potom položky **Odstrániť kontakty** a vyberte kontakt.
 - Ak chcete upraviť kontaktné údaje, dotknite sa mena kontaktu.
 - Ak chcete vytvoriť skupinu, dotknite sa položky  v hornej časti obrazovky a potom sa dotknite položky **Vytvoriť skupinu**. V prípade potreby špecifikujte spôsob prihlasovania, čím umožníte prístup aplikácii.
 - Ak chcete odstrániť skupinu, dotknite sa položky  v hornej časti obrazovky, potom položky **Odstrániť skupiny** a potom vyberte skupinu.
 - Ak chcete upraviť skupinu kontaktov, dotknite sa položky **SKUPINY** > vyberte názov skupiny >  > vyberte akciu, ktorú chcete vykonať.
- 3 Použite zmeny.

Vkladanie papiera a špeciálnych médií


Nastavenie veľkosti a typu papiera

- 1 Na domovskej obrazovke sa dotknite položiek **Nastavenia** > **Papier** > **Konfigurácia zásobníkov** > **Veľkosť/typ papiera** > vyberte zdroj papiera.
- 2 Nastavte veľkosť a typ papiera.

Konfigurácia univerzálnych nastavení papiera

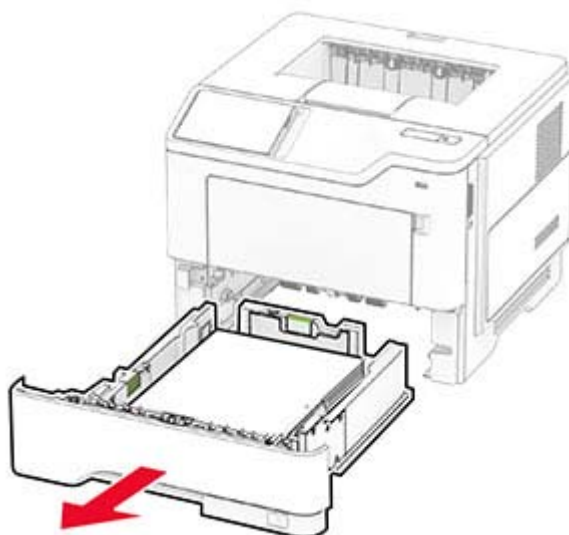
- 1 Na domovskej obrazovke sa dotknite položiek **Nastavenia** > **Papier** > **Konfigurácia médií** > **Univerzálne nastavenie**.
- 2 Nakonfigurujte nastavenia.

Vkladanie do zásobníkov

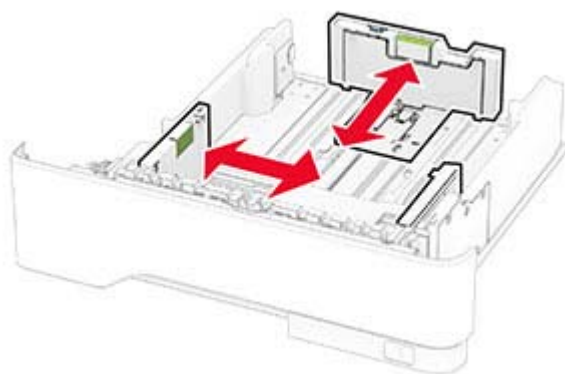
 **POZOR – NEBEZPEČENSTVO PREVRÁTENIA:** Ak chcete znížiť riziko nestability zariadenia, do každého zásobníka vkladajte papier samostatne. Všetky ostatné zásobníky nechajte zatvorené dovtedy, kým ich nepotrebuje.

- 1 Vyberte zásobník.

Poznámka: Aby ste sa vyhli zaseknutiu papiera, zásobník nevyberajte, keď tlačiareň pracuje.



2 Nastavte vodiace lišty tak, aby zodpovedali veľkosti vkladaneho papiera.



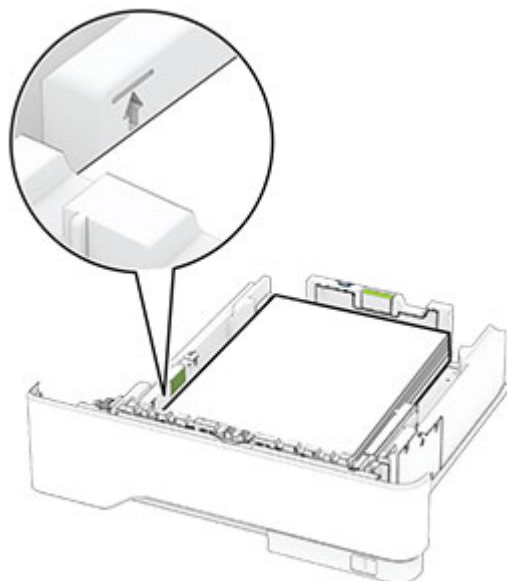
3 Pred vloženíím papiera ohnite, rozdeľte a zarovnajte jeho okraje.



4 Stoh papiera vložte tak, aby strana, na ktorú sa tlačí, smerovala nadol. Potom sa uistite, že bočné vodiace lišty jemne tlačia na papier.

Poznámky:

- V prípade jednostrannej tlače vložte hlavičkový papier lícovou stranou nadol tak, aby hlavička smerovala k prednej časti zásobníka.
- V prípade obojstrannej tlače vložte hlavičkový papier lícovou stranou nahor tak, aby hlavička smerovala k zadnej časti zásobníka.
- Papier do zásobníka nezasúvajte.
- Aby ste sa vyhli zaseknutiam papiera, uistite sa, či výška stohu nepresahuje indikátor maximálneho množstva papiera.

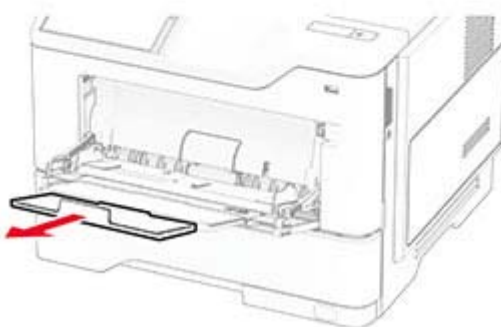
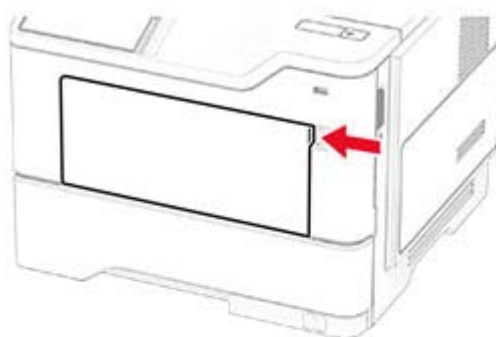


5 Vložte zásobník.

V prípade potreby nastavte na ovládacom paneli veľkosť a typ papiera tak, aby zodpovedali vloženému papieru.

Vkladanie do viacúčelového podávača

1 Otvorte viacúčelový podávač.



2 Pred vložením papier ohnite, rozdeľte a zarovnajte jeho okraje.



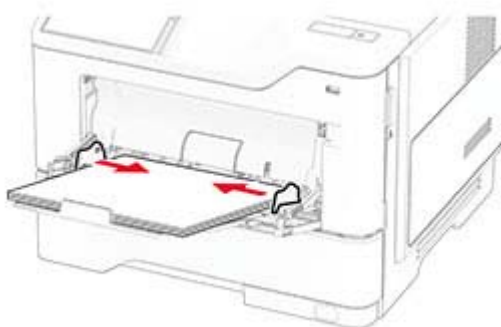
3 Vložte papier stranou určenou na tlač smerom nahor.

Poznámky:

- V prípade jednostrannej tlače vložte hlavičkový papier lícovou stranou nahor tak, aby hlavička smerovala k zadnej časti tlačiareň.
- V prípade obojstrannej tlače vložte hlavičkový papier lícovou stranou nadol tak, aby hlavička smerovala k prednej časti tlačiareň.
- Vložte obálky s otváracou stranou vľavo smerom nadol.

Výstraha – Riziko poranenia: Nepoužívajte obálky so známkami, sponami, cvočkami, okienkami, špeciálnou obrubou alebo samolepiacimi prvkami.

4 Nastavte vodiacu lištu tak, aby zodpovedala veľkosti vkladaneho papiera.



5 Na ovládacom paneli nastavte veľkosť a typ papiera tak, aby zodpovedali vloženému papieru.

Prepojenie zásobníkov

- 1 Na domovskej obrazovke sa dotknite položiek **Nastavenia > Papier > Konfigurácia zásobníkov >** a zvoľte zdroj papiera.
- 2 Pre zásobníky, ktoré prepájate, nastavte rovnakú veľkosť a typ papiera.
- 3 Na domovskej obrazovke sa dotknite položiek **Nastavenia > Zariadenie > Údržba > Ponuka konfigurácie > Konfigurácia zásobníkov > Prepojenie na zásobník.**
- 4 Stlačte **Automatické.**

Ak chcete zrušiť prepojenie zásobníkov, uistite sa, že žiadne zásobníky nemajú rovnaké nastavenia veľkosti a typu papiera.

Výstraha – Riziko poranenia: Teplota fixačnej jednotky sa môže meniť v závislosti od špecifikovaného typu papiera. Ak sa chcete vyhnúť problémom pri tlači, nastavenie typu papiera v tlačiarni by malo zodpovedať papieru vloženému v zásobníku.

Inštalácia a aktualizácia softvéru, ovládačov a firmvéru

Inštalácia softvéru tlačiarne

Poznámky:

- Ovládač tlače je súčasťou softvérového inštalačného balíka.
- V prípade počítačov Macintosh s verziou operačného systému macOS 10.7 alebo novším nie je potrebné inštalovať ovládač pre tlač na tlačiareň s certifikáciou AirPrint. Ak si chcete prispôbiť funkcie tlače, stiahnite si ovládač tlačiarne.

1 Získajte kópiu softvérového inštalačného balíka.

- Z disku CD so softvérom dodanom s tlačiarňou.
- Z našej webovej stránky alebo u predajcu, od ktorého ste si tlačiareň zakúpili.

2 Spustíte inštalátor a postupujete podľa pokynov na obrazovke počítača.

Pridávanie tlačiarňí do počítača

Skôr než začnete, vykonajte jeden z týchto krokov:

- Pripojte tlačiareň a počítač k rovnakej sieti. Ďalšie informácie o pripájaní tlačiarne k sieti nájdete v časti [„Pripojenie tlačiarne k sieti Wi-Fi“ na strane 39](#).
- Pripojte počítač k tlačiarňi. Ďalšie informácie nájdete v časti [„Pripojenie počítača k tlačiarňi“ na strane 41](#).
- Pomocou kábla USB pripojte tlačiareň k počítaču. Ďalšie informácie nájdete v časti [„Pripájanie káblov“ na strane 17](#).

Poznámka: Kábel USB sa predáva samostatne.

Používatelia systému Windows

1 Pomocou počítača nainštalujte ovládač tlačiarne.

Poznámka: Ďalšie informácie nájdete v časti [„Inštalácia softvéru tlačiarne“ na strane 23](#).

2 Otvorte priečinok s tlačiarňami a potom kliknite na položku **Pridať tlačiareň alebo skener**.

3 V závislosti od pripojenia tlačiarne vykonajte jeden z nasledujúcich krokov:

- Vyberte tlačiareň zo zoznamu a kliknite na tlačidlo **Pridať zariadenie**.
- Kliknite na položku **Zobrazíť tlačiarne s funkciou Wi-Fi Direct**, vyberte tlačiareň a potom kliknite na položku **Pridať zariadenie**.
- Kliknite na možnosť **Požadovaná tlačiareň nie je v zozname uvedená** a potom v okne Pridať tlačiareň vykonajte nasledujúce kroky:
 - a Vyberte možnosť **Pridať tlačiareň pomocou adresy TCP/IP alebo názvu hostiteľa** a potom kliknite na možnosť **Ďalej**.
 - b Do poľa **Názov hostiteľa alebo adresa IP** zadajte adresu IP tlačiarne a potom kliknite na možnosť **Ďalej**.

Poznámky:

- Pozrite si adresu IP tlačiarne na domovskej obrazovke tlačiarne. Adresa IP sa zobrazuje ako štyri skupiny čísel, ktoré sú oddelené bodkami, napríklad 123.123.123.123.
 - Ak používate server proxy, dočasne ho vypnite, aby sa webová stránka správne načítala.
- c** Vyberte ovládač tlačiarne a kliknite na tlačidlo **Ďalej**.
 - d** Vyberte možnosť **Použiť aktuálne nainštalovaný ovládač tlačiarne (odporúča sa)** a potom kliknite na možnosť **Ďalej**.
 - e** Zadajte názov tlačiarne a kliknite na možnosť **Ďalej**.
 - f** Vyberte možnosť zdieľania tlačiarne a potom kliknite na možnosť **Ďalej**.
 - g** Kliknite na položku **Dokončiť**.

Používatelia systému Macintosh

- 1 V počítači otvorte položku **Tlačiarne a skenery**.
- 2 Kliknite na ikonu **+** a potom vyberte tlačiareň.
- 3 V ponuke **Použiť** vyberte ovládač tlačiarne.

Poznámky:

- Ak chcete použiť ovládač tlačiarne Macintosh, vyberte možnosť **AirPrint** alebo **Secure AirPrint**.
- Ak si chcete prispôbiť funkcie tlače, vyberte ovládač výrobcu tlačiarne. Informácie o inštalácii ovládača nájdete v časti [„Inštalácia softvéru tlačiarne“ na strane 23](#).

- 4 Pridať tlačiareň.

Aktualizácia firmvéru

Ak chcete zvýšiť výkon tlačiarne a odstrániť problémy, pravidelne aktualizujte firmvér tlačiarne.

Ďalšie informácie o aktualizácii firmvéru získate od vášho obchodného zástupcu.

- 1 Otvorte webový prehliadač a do poľa adresy zadajte adresu IP tlačiarne.

Poznámky:

- Pozrite si adresu IP tlačiarne na domovskej obrazovke tlačiarne. Adresa IP sa zobrazuje ako štyri skupiny čísel, ktoré sú oddelené bodkami, napríklad 123.123.123.123.
- Ak používate server proxy, dočasne ho vypnite, aby sa webová stránka správne načítala.

- 2 Kliknite na položky **Nastavenia > Zariadenie > Aktualizovať firmvér**.
- 3 Vykonajte niektorý z týchto krokov:
 - Kliknite na položky **Skontrolovať aktualizácie > Súhlasím, spustiť aktualizáciu**.
 - Nahrajte súbor flash.
 - a** Prejdite na súbor flash.
 - b** Kliknite na položky **Odovzdať > Spustiť**.

Export alebo import konfiguračného súboru

Konfiguračné nastavenia tlačiarne možno exportovať do textového súboru a potom tento súbor importovať do inej tlačiarne, kde sa použijú dané nastavenia.

- 1 Otvorte webový prehliadač a do poľa adresy zadajte adresu IP tlačiarne.

Poznámky:

- Pozrite si adresu IP tlačiarne na domovskej obrazovke tlačiarne. IP Adresa sa zobrazuje ako štyri skupiny čísel, ktoré sú oddelené bodkami, napríklad 123.123.123.123.
- Ak používate server proxy, dočasne ho vypnite, aby sa správne načítala webová stránka.

- 2 V nástroji Embedded Web Server kliknite na položku **Exportovať konfiguráciu** alebo **Importovať konfiguráciu**.

- 3 Postupujte podľa pokynov na obrazovke.

- 4 Ak tlačiareň podporuje aplikácie, potom postupujte takto:

- a Kliknite na položku **Aplikácie** > vyberte aplikáciu > **Konfigurovať**.
- b Kliknite na položku **Exportovať** alebo **Importovať**.

Pridávanie dostupných voliteľných prvkov do ovládača tlačiarne

Používatelia systému Windows

- 1 Otvorte priečinok tlačiarňí.
- 2 Vyberte tlačiareň, ktorú chcete aktualizovať, a vykonajte jeden z týchto krokov:
 - V operačnom systéme Windows 7 alebo novšom vyberte položku **Vlastnosti tlačiarne**.
 - V predchádzajúcich verziách vyberte položku **Vlastnosti**.
- 3 Prejdite na kartu Konfigurácia a vyberte položku **Aktualizovať teraz – spýtať sa tlačiarne**.
- 4 Uložte zmeny.

Používatelia systému Macintosh

- 1 V položke Systémové preferencie v ponuke Apple prejdite na tlačiareň a vyberte položku **Možnosti a spotrebný materiál**.
- 2 Prejdite na zoznam hardvérových voliteľných prvkov a pridajte nainštalované voliteľné prvky.
- 3 Uložte zmeny.

Inštalácia hardvérových voliteľných prvkov


Dostupné interné voliteľné prvky

- Disk s inteligentným ukladaním
 - Písma
 - Zjednodušená čínština
 - Tradičná čínština
 - Japončina
 - Kórejščina
 - Arabčina
 - Veľkokapacitné ukladanie
- Licencované funkcie
 - IPDS
 - Čiarový kód
- Port interných riešení
 - Karta sériového rozhrania RS-232C
 - Karta paralelného rozhrania 1284-B
 - MarkNet™ N8230 Fiber Ethernet
- MarkNet Bezdrôtový tlačový server N8450
- Modul dôveryhodnej platformy


Poznámky:

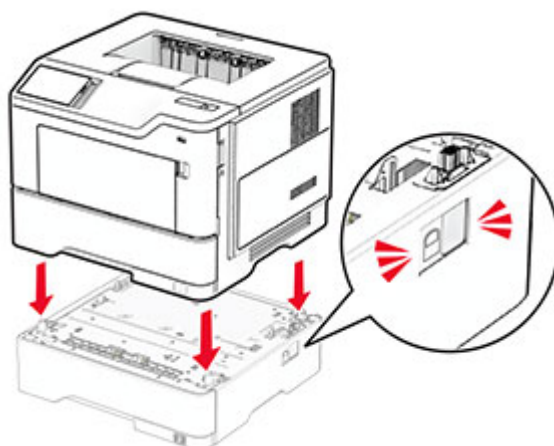
- Na aktiváciu funkcie Forms Merge a niektorých funkcií IPDS je potrebný disk s inteligentným ukladaním.
- Niektoré možnosti sú k dispozícii len pri niektorých modeloch tlačiarní. Ďalšie informácie získate od svojho predajcu.

Inštalácia voliteľných zásobníkov

 **POZOR – NEBEZPEČENSTVO ZÁSAHU ELEKTRICKÝM PRÚDOM:** Ak pristupujete k riadiacej jednotke alebo inštalujete voliteľný hardvérový prvok či pamäťové zariadenie po inštalácii tlačiarne, tlačiareň vypnite a odpojte napájací kábel z elektrickej zásuvky, aby ste sa vyhli riziku zasiahnutia elektrickým prúdom. Ak sú k tlačiarňi pripojené iné zariadenia, tiež ich vypnite a odpojte všetky káble, ktoré smerujú do tlačiarne.

- 1 Vypnite tlačiareň.
- 2 Vytiahnite napájací kábel zo sieťovej zásuvky a potom z tlačiarne.
- 3 Vybaľte voliteľný zásobník a odstráňte všetok obalový materiál.
- 4 Zarovnajzte tlačiareň s voliteľným zásobníkom a potom spustíte tlačiareň nadol na požadované miesto.

 **POZOR – RIZIKO PORANENIA:** Ak je hmotnosť tlačiarne väčšia ako 20 kg (44 libier), na jej bezpečné zdvihnutie môžu byť potrebné dve alebo viaceré osoby.



5 Napájací kábel pripojte k tlačiarni a potom do elektrickej zásuvky.

⚠ POZOR – RIZIKO PORANENIA: Riziku požiaru alebo zásahu elektrickým prúdom sa vyhnite tak, že zapojíte napájací kábel do riadne označenej a správne uzemnenej elektrickej zásuvky, ktorá sa nachádza blízko produktu a je ľahko dostupná.

6 Zapnite tlačiareň.

Pridajte zásobník do ovládača tlačiarnie, aby bol k dispozícii pre tlačové úlohy. Ďalšie informácie nájdete v časti [„Pridávanie dostupných voliteľných prvkov do ovládača tlačiarnie“ na strane 25](#).

Inštalácia disku s inteligentným ukladaním

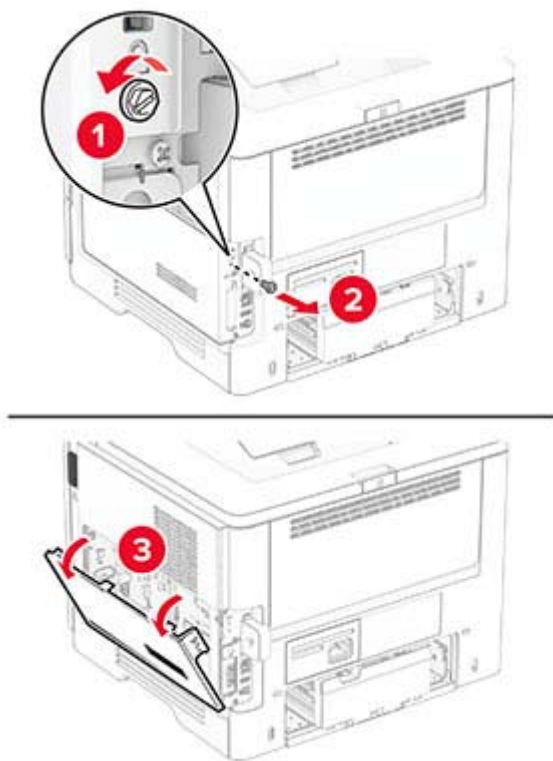
⚠ POZOR – NEBEZPEČENSTVO ZÁSAHU ELEKTRICKÝM PRÚDOM: Ak prístupujete k riadiacej jednotke alebo inštalujete voliteľný hardvérový prvok či pamäťové zariadenie po inštalácii tlačiarnie, tlačiareň vypnite a odpojte napájací kábel z elektrickej zásuvky, aby ste sa vyhli riziku zasiahnutia elektrickým prúdom. Ak sú k tlačiarni pripojené iné zariadenia, tiež ich vypnite a odpojte všetky káble, ktoré smerujú do tlačiarnie.

1 Vypnite tlačiareň.

2 Vytiahnite napájací kábel zo sieťovej zásuvky a potom z tlačiarnie.

3 Pomocou skrutkovača s plochou hlavou otvorte prístupový kryt riadiacej jednotky.

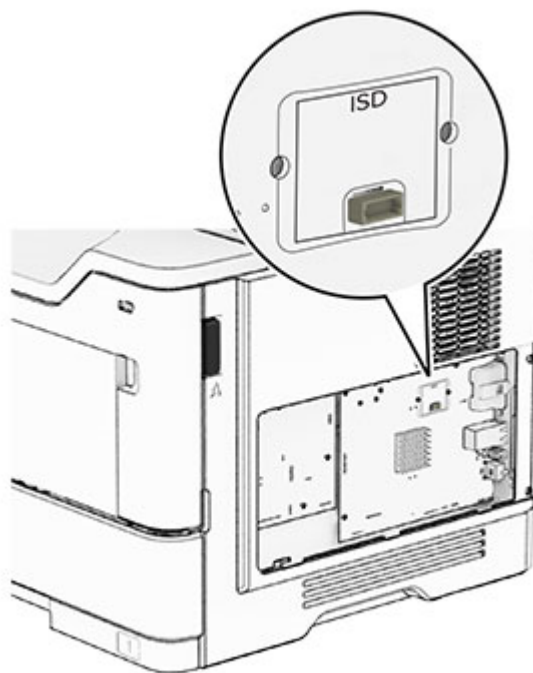
Výstraha – Riziko poranenia: Elektronické súčasti riadiacej jednotky sa môžu ľahko poškodiť statickou elektrinou. Skôr ako sa dotknete akejkoľvek súčasti alebo konektora riadiacej dosky, dotknite sa kovového povrchu tlačiarnie.



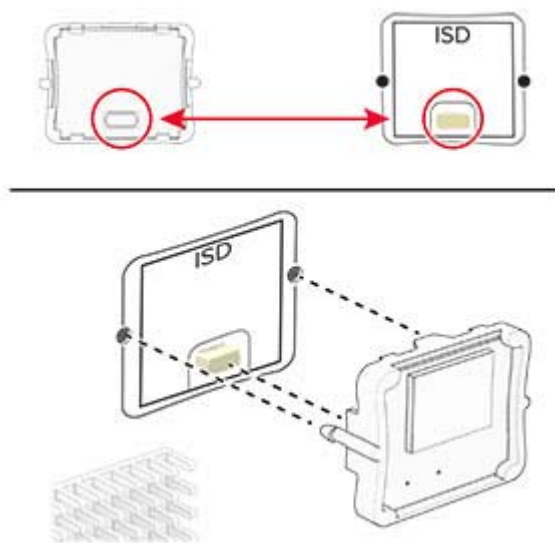
4 Rozbaľte disk s inteligentným ukladaním (ISD).

Výstraha – Riziko poranenia: Nedotýkajte sa konektorov pozdĺž disku.

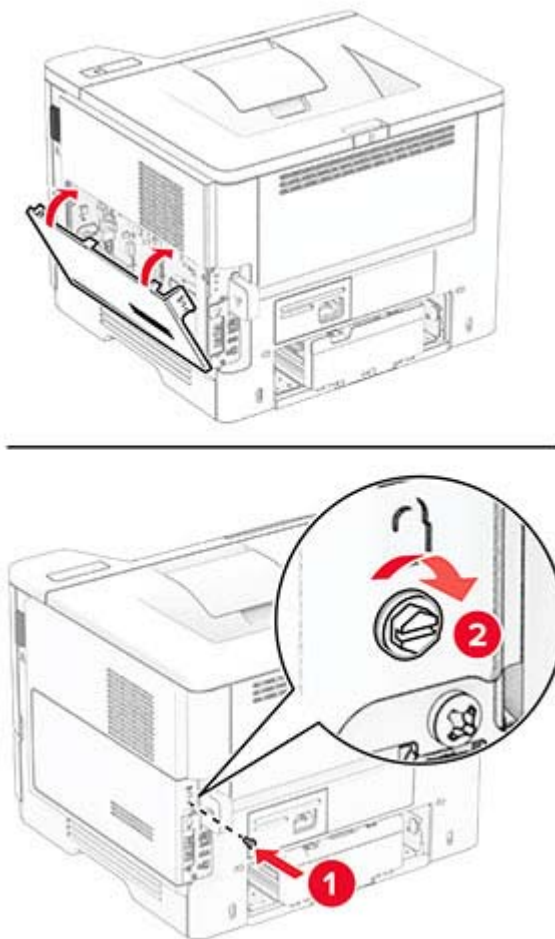
5 Vyhľadajte konektor disku ISD.



6 Vložte disk ISD do konektora.



7 Zatvorte prístupový kryt riadiacej jednotky a potom nasadte skrutku.



8 Napájací kábel pripojte k tlačiarne a potom do elektrickej zásuvky.

⚠ POZOR – RIZIKO PORANENIA: Riziku požiaru alebo zásahu elektrickým prúdom sa vyhnite tak, že zapojíte napájací kábel do riadne označenej a správne uzemnenej elektrickej zásuvky, ktorá sa nachádza blízko produktu a je ľahko dostupná.

9 Zapnite tlačiareň.

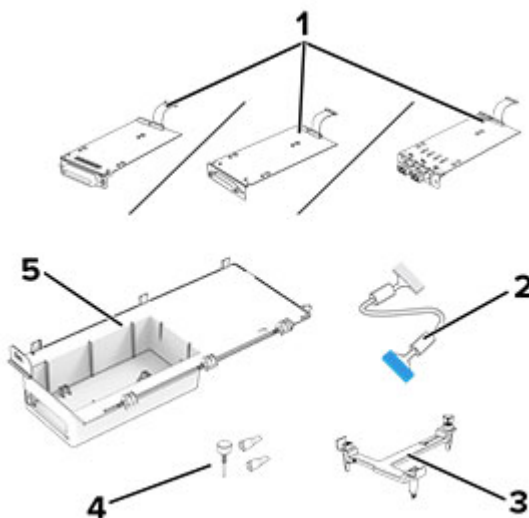
Inštalácia portu interných riešení

⚠ POZOR – NEBEZPEČENSTVO ZÁSAHU ELEKTRICKÝM PRÚDOM: Ak prístupujete k riadiacej jednotke alebo inštalujete voliteľný hardvérový prvok či pamäťové zariadenie po inštalácii tlačiarne, tlačiareň vypnite a odpojte napájací kábel z elektrickej zásuvky, aby ste sa vyhli riziku zasiahnutia elektrickým prúdom. Ak sú k tlačiarne pripojené iné zariadenia, tiež ich vypnite a odpojte všetky káble, ktoré smerujú do tlačiarne.

1 Vypnite tlačiareň.

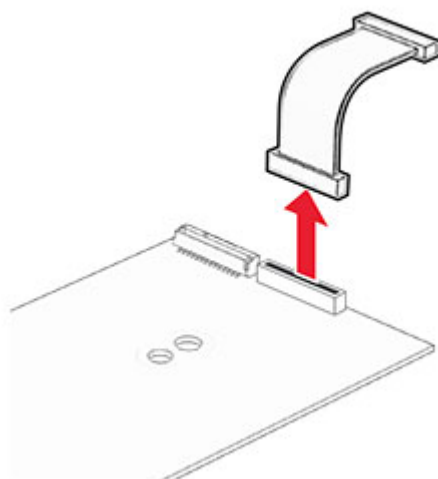
2 Vytiahnite napájací kábel zo sieťovej zásuvky a potom z tlačiarne.

3 Rozbaľte súpravu portu interných riešení (ISP).

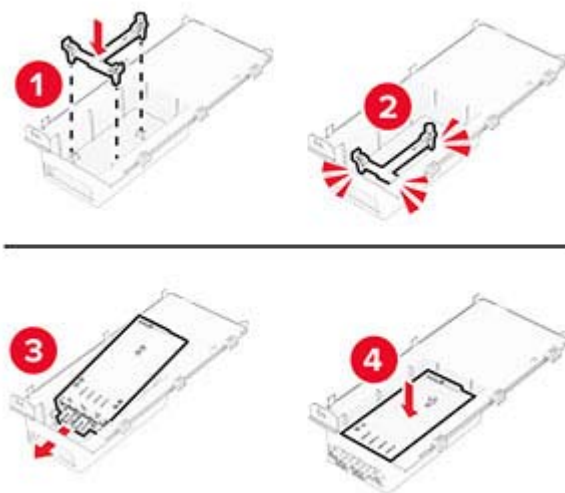


1	ISP <ul style="list-style-type: none"> • Karta sériového rozhrania RS-232C • Karta paralelného rozhrania 1284-B • MarkNet N8230 Fiber Ethernet
2	Predĺžený kábel portu interných riešení
3	Montážny držiak
4	Skrutky
5	Kryt

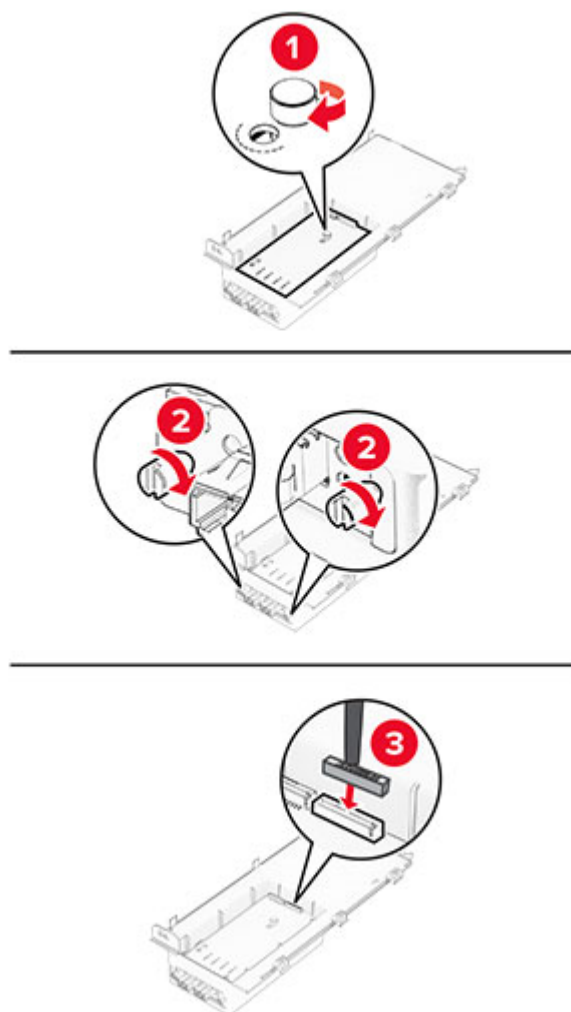
4 Odpojte predinštalovaný pripojovací kábel zo zariadenia ISP.



5 Namontujte zariadenie ISP do krytu.

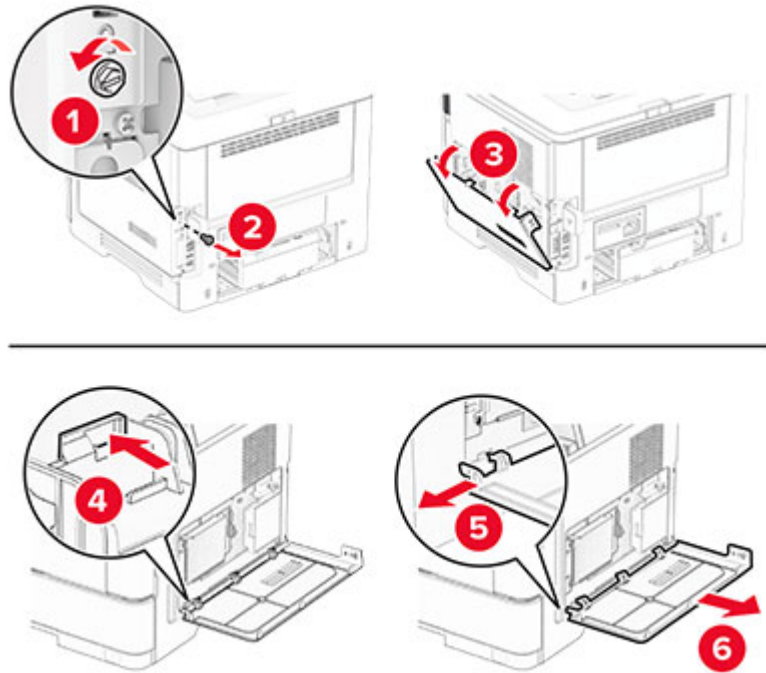


6 Upevnite zariadenie ISP na mieste a následne pripojte predĺžený kábel zariadenia ISP.

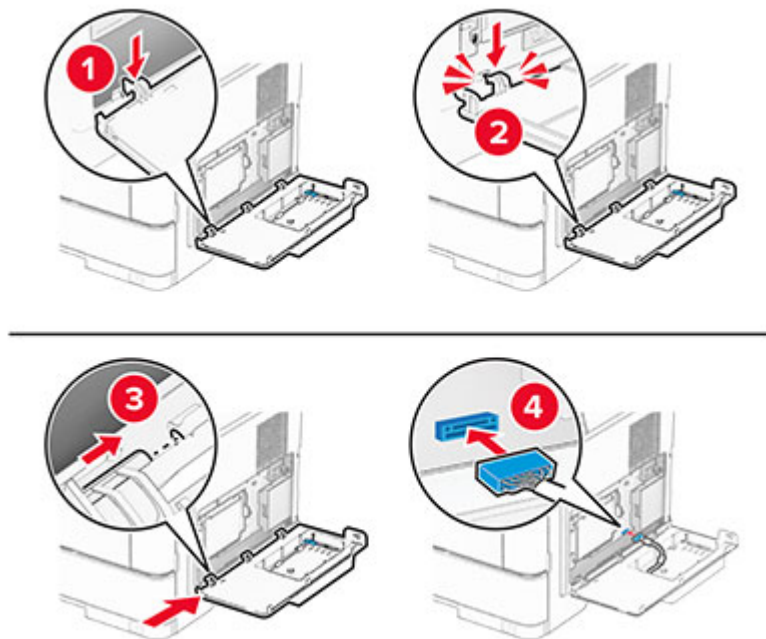


7 Pomocou skrutkovača s plochou hlavou odstráňte prístupový kryt riadiacej jednotky.

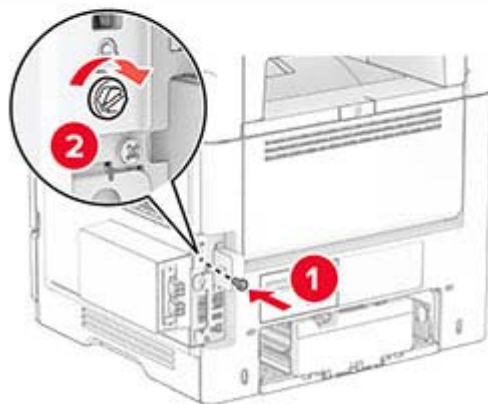
Výstraha – Riziko poranenia: Elektronické súčasti riadiacej jednotky sa môžu ľahko poškodiť statickou elektrinou. Skôr ako sa dotknete akejkoľvek elektronickej súčasti alebo konektora riadiacej jednotky, dotknite sa kovového povrchu tlačiarne.



8 Pripojte súpravu zariadenia ISP k tlačiarňi.



9 Zatvorte súpravu zariadenia ISP a potom nasadte skrutku.



10 Napájací kábel pripojte k tlačiarňi a potom do elektrickej zásuvky.

⚠ POZOR – RIZIKO PORANENIA: Riziku požiaru alebo zásahu elektrickým prúdom sa vyhnete tak, že zapojíte napájací kábel do riadne označenej a správne uzemnenej elektrickej zásuvky, ktorá sa nachádza blízko produktu a je ľahko dostupná.

11 Zapnite tlačiareň.

Inštalácia modulu dôveryhodnej platformy

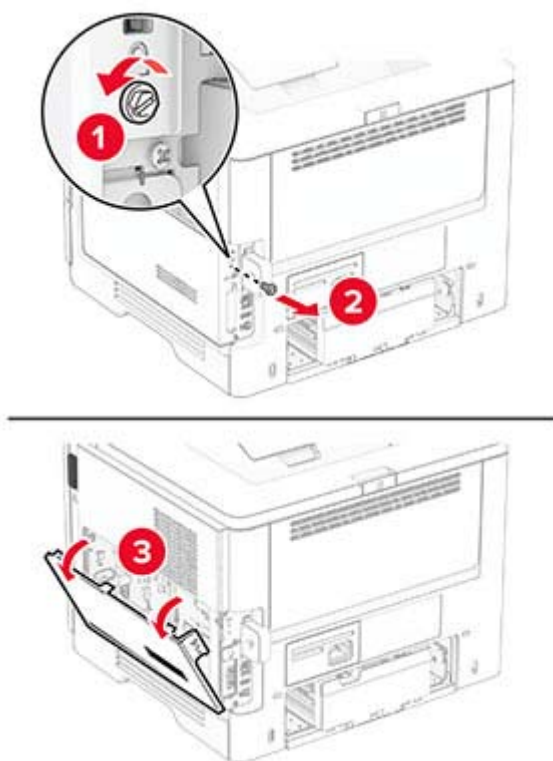
⚠ POZOR – NEBEZPEČENSTVO ZÁSAHU ELEKTRICKÝM PRÚDOM: Ak prístupujete k riadiacej jednotke alebo inštalujete voliteľný hardvérový prvok či pamäťové zariadenie po inštalácii tlačiarne, tlačiareň vypnite a odpojte napájací kábel z elektrickej zásuvky, aby ste sa vyhli riziku zasiahnutia elektrickým prúdom. Ak sú k tlačiarňi pripojené iné zariadenia, tiež ich vypnite a odpojte všetky káble, ktoré smerujú do tlačiarne.

1 Vypnite tlačiareň.

2 Vytiahnite napájací kábel zo sieťovej zásuvky a potom z tlačiarne.

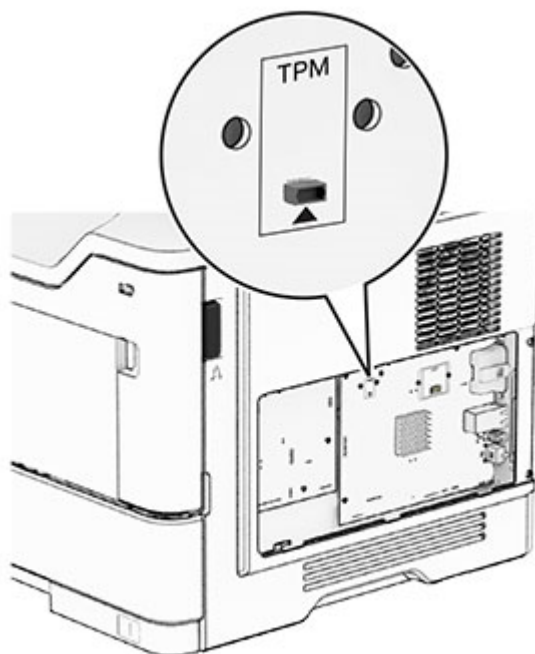
3 Pomocou skrutkovača s plochou hlavou otvorte prístupový kryt riadiacej jednotky.

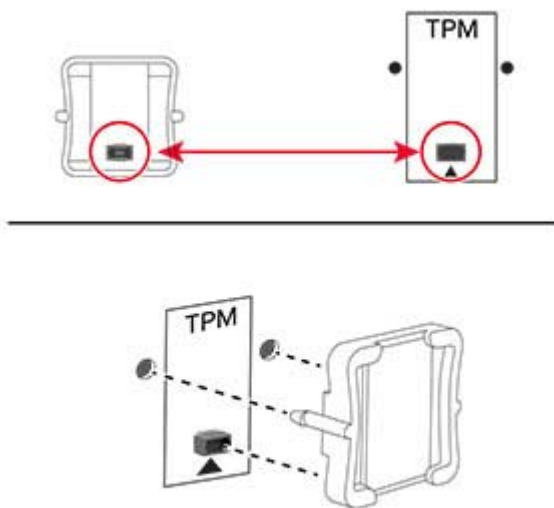
Výstraha – Riziko poranenia: Elektronické súčasti riadiacej jednotky sa môžu ľahko poškodiť statickou elektrinou. Skôr ako sa dotknete akejkoľvek súčasti alebo konektora riadiacej dosky, dotknite sa kovového povrchu tlačiarne.



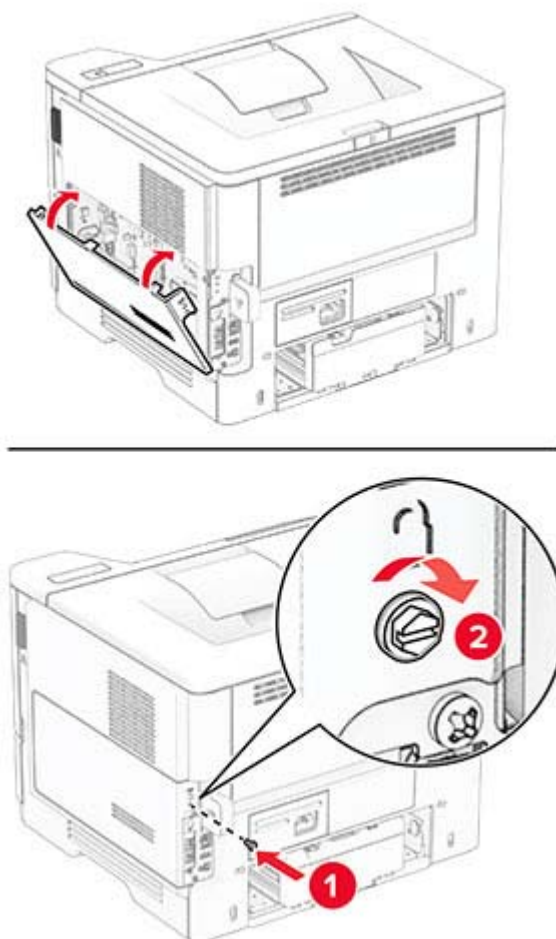
4 Rozbaľte modul dôveryhodnej platformy.

5 Vyhľadajte konektor TPM.



6 Pripojte modul ku konektoru TPM.

7 Zatvorte prístupový kryt riadiacej jednotky a potom nasadte skrutku.



8 Napájací kábel pripojte k tlačiarňi a potom do elektrickej zásuvky.

⚠ POZOR – RIZIKO PORANENIA: Riziku požiaru alebo elektrického šoku sa vyhnite tak, že zapojíte napájací kábel do riadne označenej a správne uzemnenej elektrickej zásuvky, ktorá sa nachádza blízko produktu a je ľahko dostupná.

9 Zapnite tlačiareň.

Inštalácia bezdrôtového tlačového servera MarkNet N8450

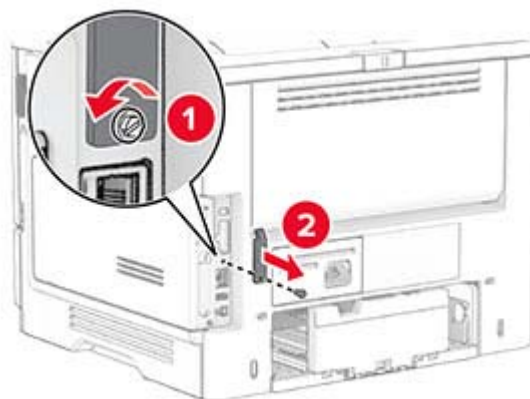
⚠ POZOR – NEBEZPEČENSTVO ZÁSAHU ELEKTRICKÝM PRÚDOM: Ak pristupujete k riadiacej jednotke alebo inštalujete voliteľný hardvérový prvok či pamäťové zariadenie po inštalácii tlačiarne, tlačiareň vypnite a odpojte napájací kábel z elektrickej zásuvky, aby ste sa vyhli riziku zasiahnutia elektrickým prúdom. Ak sú k tlačiarňi pripojené iné zariadenia, tiež ich vypnite a odpojte všetky káble, ktoré smerujú do tlačiarne.

1 Vypnite tlačiareň.

2 Vytiahnite napájací kábel zo sieťovej zásuvky a potom z tlačiarne.

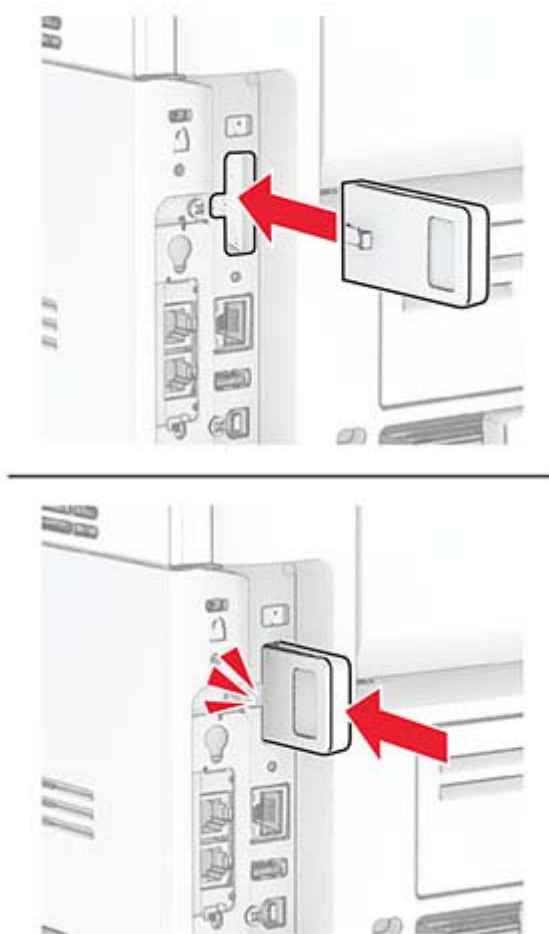
3 Pomocou plochého skrutkovača odstráňte kryt portu bezdrôtového tlačového servera.

Výstraha – Riziko poranenia: Elektronické súčasti riadiacej jednotky sa môžu ľahko poškodiť statickou elektrinou. Skôr ako sa dotknete akejkoľvek súčasti alebo konektora riadiacej dosky, dotknite sa kovového povrchu tlačiarne.

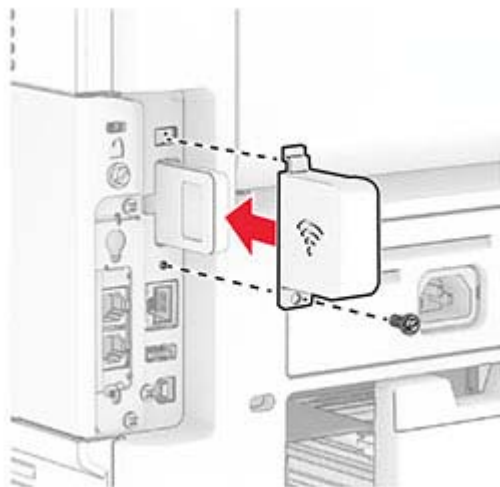


4 Vybaňte bezdrôtový tlačový server.

5 Vložte bezdrôtový tlačový server tak, aby s *kliknutím* zapadol na miesto.



6 Pripojte kryt bezdrôtového tlačového servera.



7 Napájací kábel pripojte k tlačiarňi a potom do elektrickej zásuvky.

⚠ POZOR – RIZIKO PORANENIA: Riziku požiaru alebo elektrického šoku sa vyhnete tak, že zapojíte napájací kábel do riadne označenej a správne uzemnenej elektrickej zásuvky, ktorá sa nachádza blízko produktu a je ľahko dostupná.

8 Zapnite tlačiareň.

Pripojenie k sieti

Pripojenie tlačiarne k sieti Wi-Fi

Skontrolujte, či je položka **Aktívny adaptér** nastavená na možnosť **Automaticky**. Na domovskej obrazovke sa dotknite položky **Nastavenia > Sieť/porty > Prehľad siete > Aktívny adaptér**.

- 1 Na domovskej obrazovke sa dotknite položiek **Nastavenia > Sieť/porty > Bezdrôtové > nastavenie na paneli tlačiarne > Vybrať sieť**.
- 2 Vyberte sieť Wi-Fi a potom zadajte heslo siete.

Poznámka: V prípade modelov tlačiarní, ktoré podporujú pripojenie k sieti Wi-Fi, sa počas úvodného nastavenia zobrazí výzva na nastavenie siete Wi-Fi.

Pripojenie tlačiarne k bezdrôtovej sieti prostredníctvom WPS (Wi-Fi Protected Setup – nastavenie zabezpečenia siete Wi-Fi)

Pred začatím skontrolujte nasledujúce:

- Prístupový bod (bezdrôtový smerovač) je certifikovaný pre WPS alebo kompatibilný s WPS. Ďalšie informácie získate v dokumentácii k prístupovému bodu.
- V tlačiarňi je nainštalovaný adaptér bezdrôtovej siete. Ďalšie informácie získate v návode k adaptéru.

- Aktívny adaptér je nastavený na možnosť Automaticky. Na domovskej obrazovke sa dotknite položky **Nastavenia > Sieť/porty > Prehľad siete > Aktívny adaptér**.

Metóda stlačenia tlačidla

- 1 Na domovskej obrazovke sa dotknite položky **Nastavenia > Sieť/porty > Bezdrôtové > Wi-Fi Protected Setup (WPS – nastavenie zabezpečenia siete Wi-Fi) > Spustenie metódou stlačenia tlačidla**.
- 2 Postupujte podľa pokynov na displeji.

Metóda osobného identifikačného čísla (PIN)

- 1 Na domovskej obrazovke sa dotknite položky **Nastavenia > Sieť/porty > Bezdrôtové > Wi-Fi Protected Setup (WPS – nastavenie zabezpečenia siete Wi-Fi) > Spustenie metódou PIN**.
- 2 Skopírujte osemčíselný kód WPS PIN.
- 3 Otvorte webový prehliadač a do poľa adresy zadajte adresu IP vášho prístupového bodu.

Poznámky:

- Ak chcete zistiť IP adresu, pozrite si dokumentáciu k prístupovému bodu.
 - Ak používate server proxy, dočasne ho vypnite, aby sa správne načítala webová stránka.
- 4 Otvorte nastavenia WPS. Ďalšie informácie získate v dokumentácii k prístupovému bodu.
 - 5 Zadajte osemčíselný kód PIN a uložte zmeny.

Konfigurácia funkcie Wi-Fi Direct

Wi-Fi Direct® je technológia typu peer-to-peer, ktorá umožňuje bezdrôtovým zariadeniam priamo sa pripojiť k tlačiarne s aktivovanou sieťou Wi-Fi Direct bez používania prístupového bodu (bezdrôtový smerovač).

Skontrolujte, či je položka Aktívny adaptér nastavená na možnosť Automaticky. Na domovskej obrazovke sa dotknite položky **Nastavenia > Sieť/porty > Prehľad siete > Aktívny adaptér**.

- 1 Na domovskej obrazovke sa dotknite položiek **Nastavenia > Sieť/porty > Wi-Fi Direct**.
- 2 Nakonfigurujte nastavenia.
 - **Povolit' funkciu siete Wi-Fi Direct** – funkcia umožňuje tlačiarne vysielat' v svojej vlastnej sieti Wi-Fi Direct.
 - **Názov siete Wi-Fi Direct** – funkcia priradí názov sieti Wi-Fi Direct.
 - **Heslo siete Wi-Fi Direct** – funkcia priradí heslo na nastavenie zabezpečenia bezdrôtovej komunikácie pri používaní pripojenia typu peer-to-peer.
 - **Zobraziť heslo na stránke Nastavenie** – zobrazí heslo na stránke nastavenia siete.
 - **Automaticky prijať požiadavky stlačením tlačidla** – funkcia umožňuje tlačiarne prijímať požiadavky na pripojenie automaticky.

Poznámka: Prijímanie požiadaviek stlačením tlačidla nie je zabezpečené.

Poznámky:

- V predvolenom nastavení sa na displeji tlačiarne nezobrazuje heslo siete Wi-Fi Direct. Ak chcete zobraziť heslo, aktivujte ikonu náhľadu hesla. Na domovskej obrazovke sa dotknite položiek **Nastavenia > Zabezpečenie > Rôzne > Povolit' odhalenie hesla/kódu PIN**.

- Heslo siete Wi-Fi Direct môžete zobrazit' bez toho, aby ste ho zobrazili na displeji tlačiarne. Na domovskej obrazovke sa dotknite položiek **Nastavenia** > Správy > **Sieť** > Stránka nastavenia siete.

Pripojenie mobilného zariadenia k tlačiarne

Pred pripojením mobilného zariadenia sa uistite, že je nakonfigurovaná funkcia Wi-Fi Direct. Ďalšie informácie nájdete v časti „[Konfigurácia funkcie Wi-Fi Direct](#)“ na strane 40.

Pripojte sa pomocou funkcie Wi-Fi Direct

Poznámka: Tieto pokyny sa vzťahujú len na mobilné zariadenia so systémom Android.

- 1 Z mobilného zariadenia prejdite do ponuky nastavení.
- 2 Povoľte sieť **Wi-Fi** a potom ťuknite na funkciu **Wi-Fi Direct**.
- 3 Vyberte názov tlačiarne v sieti Wi-Fi Direct.
- 4 Potvrďte pripojenie na ovládacom paneli tlačiarne.

Pripojenie pomocou siete Wi-Fi

- 1 Z mobilného zariadenia prejdite do ponuky nastavení.
- 2 Ťuknite na položku **Wi-Fi** a potom vyberte názov tlačiarne v sieti Wi-Fi Direct.

Poznámka: Pred názov siete Wi-Fi Direct sa pridá reťazec DIRECT-xy (kde x a y sú dva náhodné znaky).

- 3 Zadajte heslo siete Wi-Fi Direct.

Pripojenie počítača k tlačiarne

Pred pripojením počítača sa uistite, že je nakonfigurovaná funkcia Wi-Fi Direct. Ďalšie informácie nájdete v časti „[Konfigurácia funkcie Wi-Fi Direct](#)“ na strane 40.

Používatelia systému Windows

- 1 Otvorte priečinok s tlačiarňami a potom kliknite na položku **Pridať tlačiareň alebo skener**.
- 2 Kliknite na položku **Zobraziť tlačiarne Wi-Fi Direct** a potom vyberte názov tlačiarne Wi-Fi Direct.
- 3 Z displeja tlačiarne si poznačte osemciferný kód PIN tlačiarne.
- 4 Zadajte kód PIN v počítači.

Poznámka: Ak ešte nie je nainštalovaný ovládač tlačiarne, systém Windows prevezme príslušný ovládač.

Používatelia systému Macintosh

- 1 Kliknite na ikonu bezdrôtového pripojenia a potom vyberte názov siete Wi-Fi Direct tlačiarne.

Poznámka: Pred názov siete Wi-Fi Direct sa pridá reťazec DIRECT-xy (kde x a y sú dva náhodné znaky).

- 2 Zadajte heslo Wi-Fi Direct.

Poznámka: Po odpojení od siete Wi-Fi Direct prepnite počítač späť na predchádzajúcu sieť.

Deaktivácia siete Wi-Fi

- 1 Na domovskej obrazovke sa dotknite položky **Nastavenia > Sieť/porty > Prehľad siete > Aktívny adaptér > Štandardná sieť**.
- 2 Postupujte podľa pokynov na displeji.

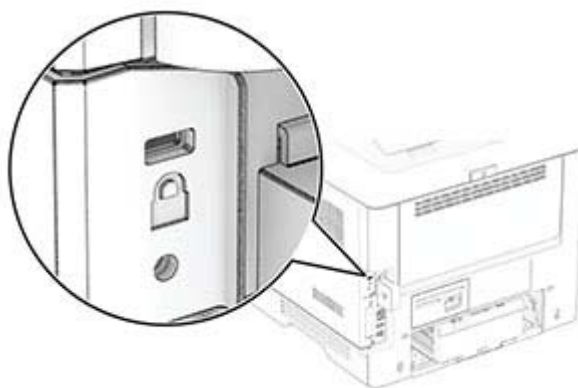
Kontrola pripojenia tlačiarne

- 1 Na domovskej obrazovke sa dotknite položiek **Nastavenia > Správy > Sieť > Strana nastavenia siete**.
- 2 Skontrolujte prvú časť strany nastavenia siete a potvrdte, že ukazuje stav „pripojené“.
Ak stav nie je označený ako „pripojené“, prepojenie LAN môže byť neaktívne alebo môže byť poškodený sieťový kábel. Vyhľadajte pomoc u svojho správcu.

Zabezpečenie tlačiarne

Umiestnenie bezpečnostnej zásuvky

Tlačiareň je vybavená bezpečnostným zámkom. Tlačiareň zamknete na mieste tak, že pripevníte bezpečnostný zámok kompatibilný s väčšinou prenosných počítačov na miesto zobrazené na obrázku.



Vymazanie pamäte tlačiarne

Ak chcete vymazať nestálu pamäť alebo údaje vo vyrovnávacej pamäti tlačiarne, tlačiareň vypnite.

Ak chcete vymazať stálu pamäť, nastavenia zariadenia a siete, nastavenia zabezpečenia a integrované riešenia, postupujte takto:

- 1 Na domovskej obrazovke sa dotknite položiek **Nastavenia > Zariadenie > Údržba > Vymazanie mimo prevádzky**.
- 2 Označte políčko **Ošetriť všetky informácie stabilnej pamäte** a dotknite sa položky **VYMAZAŤ** alebo **OK**.
- 3 Dotknite sa položky **Spustiť sprievodcu úvodným nastavením** alebo **Ponechať tlačiareň v režime offline** a potom sa dotknite položky **Ďalej** alebo **OK**.
- 4 Spustíte operáciu.

Poznámka: Tento proces zároveň zničí šifrovací kľúč, ktorý sa používa na ochranu používateľských údajov. Po zničení šifrovacieho kľúča údaje už nemožno obnoviť.

Vymazanie disku s inteligentným ukladaním

- 1 Na domovskej obrazovke sa dotknite položiek **Nastavenia > Zariadenie > Údržba > Vymazanie mimo prevádzky**.
- 2 Dotknite sa položky **Vymazať disk s inteligentným ukladaním** a potom sa dotknite položky **VYMAZAŤ**.
- 3 Spustíte operáciu.

Poznámky:

- Disk s inteligentným ukladaním (ISD) sa kryptograficky vymaže.

- Tento proces na ošetrovanie pevného disku ISD môže trvať niekoľko minút alebo aj dlhšie ako hodinu. Počas tohto času bude tlačiareň nedostupná pre iné úlohy.

Obnovenie predvolených výrobných nastavení

- 1 Na domovskej obrazovke sa dotknite položky **Nastavenia > Zariadenie > Obnoviť predvolené výrobné nastavenia**.
- 2 Dotknite sa položky **Obnoviť nastavenia > vyberte nastavenia, ktoré chcete obnoviť > OBNOVIŤ**.
- 3 Spustíte operáciu.

Vyhlásenie o nestálosti

Typ pamäte	Opis
Nestála pamäť	Tlačiareň využíva štandardnú pamäť s náhodným prístupom (RAM) na dočasné ukladanie používateľských dát do vyrovnávacej pamäte pri jednoduchých tlačových úlohách.
Stála pamäť	Tlačiareň využíva dva druhy permanentnej pamäte: EEPROM a NAND (pamäť flash). V oboch typoch sa ukladá operačný systém, nastavenia tlačiarne a sieťové informácie. Ukladajú sa v nich aj nastavenia záložiek a integrované riešenia.
Disk s inteligentným ukladáním (ISD)	Niektoré tlačiarne môžu mať nainštalovaný disk ISD. Disk ISD používa permanentnú pamäť flash na ukladanie používateľských údajov z komplexných tlačových úloh, údajov formulára a údajov písma.

Obsah všetkých nainštalovaných pamätí tlačiarne vymažte v nasledujúcich prípadoch:

- Tlačiareň sa vyradí z prevádzky.
- Nahradíte disk IDS.
- Tlačiareň sa presunie na iné oddelenie alebo na iné miesto.
- Na tlačiarňu vykoná servis osoba, ktorá nie je z vašej organizácie.
- Tlačiareň sa odošle na servis mimo priestory vašej organizácie.
- Tlačiareň sa predá inej organizácii.

Poznámka: Ak chcete zlikvidovať úložný disk, postupujte podľa zásad a postupov vašej organizácie.

Tlač

Tlač z počítača

Poznámka: V prípade štítkov, kartónového papiera a obálok nastavte pred tlačou dokumentu veľkosť a typ papiera.

- 1 V dokumente, ktorý chcete tlačiť, otvorte dialógové okno Tlač.
- 2 V prípade potreby nastavenia upravte.
- 3 Vytlačte dokument.

Tlač z mobilného zariadenia

Tlač z mobilného zariadenia pomocou funkcie AirPrint



Funkcia softvéru AirPrint predstavuje riešenie mobilnej tlače umožňujúce tlačiť priamo zo zariadení Apple na tlačiareň s certifikáciou AirPrint.




Poznámky:

- Skontrolujte, či zariadenie Apple a tlačiareň sú v tej istej sieti. Ak má sieť viacero bezdrôtových rozbočovačov, skontrolujte, či sú obe zariadenia pripojené do tej istej podsiete.
 - Táto aplikácia je podporovaná iba na niektorých zariadeniach Apple.
- 1 Z vášho mobilného zariadenia vyberte dokument zo správcu súborov alebo spustite kompatibilnú aplikáciu.
 - 2 Dotknite sa ikony zdieľania a potom sa dotknite tlačidla **Tlačiť**.
 - 3 Vyberte tlačiareň.
V prípade potreby nastavenia upravte.
 - 4 Vytlačte dokument.

Tlač z mobilného zariadenia pomocou technológie Wi-Fi Direct®

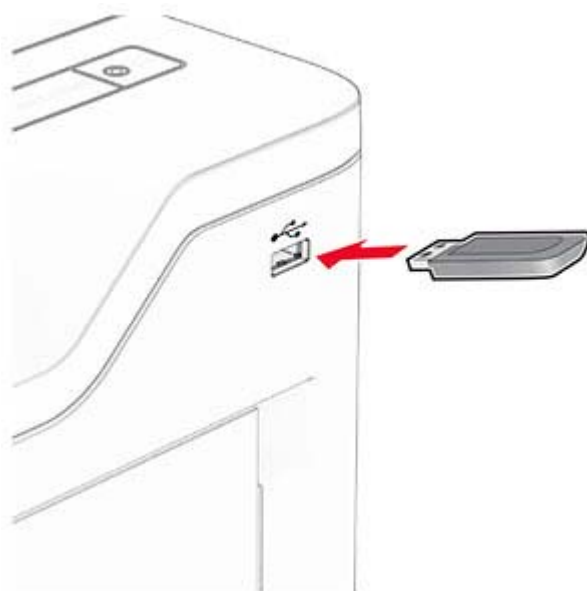
Wi-Fi Direct® je služba tlače, ktorá vám umožňuje tlačiť na ľubovoľnej tlačiarne s podporou technológie Wi-Fi Direct.

Poznámka: Skontrolujte, či je mobilné zariadenie pripojené k bezdrôtovej sieti tlačiarene. Ďalšie informácie nájdete v časti „[Pripojenie mobilného zariadenia k tlačiarne](#)“ na strane 41.

- 1 Vo vašom mobilnom zariadení spustíte kompatibilnú aplikáciu alebo vyberte dokument zo svojho správcu súborov.
- 2 V závislosti od mobilného zariadenia vykonajte jeden z nasledujúcich krokov:
 - Ťuknite na možnosť  > **Print** (Tlačiť).
 - Ťuknite na možnosť  > **Print** (Tlačiť).
 - Ťuknite na možnosť  > **Print** (Tlačiť).
- 3 Vyberte tlačiareň a v prípade potreby upravte nastavenia.
- 4 Vytlačte dokument.

Tlač z pamäťovej jednotky flash

- 1 Vložte pamäťovú jednotku flash.



Poznámky:

- Ak pamäťovú jednotku flash vložíte, keď sa objaví chybové hlásenie, tlačiareň bude pamäťovú jednotku flash ignorovať.
 - Ak pamäťovú jednotku flash vložíte, keď tlačiareň spracúva iné tlačové úlohy, na displeji sa zobrazí správa **Zaneprázdnené**.
- 2 Na displeji sa dotknite dokumentu, ktorý chcete vytlačiť.
V prípade potreby nakonfigurujte nastavenia tlače.

3 Vytlačte dokument.

Ak chcete vytlačiť iný dokument, dotknite sa položky **Jednotka USB**.

Výstraha – Riziko poranenia: Ak chcete predísť strate údajov alebo zlyhaniu tlačiarne, počas aktívnej tlače, načítavania alebo zapisovania na pamäťové zariadenie sa nedotýkajte jednotky flash ani tlačiarne v zobrazenej oblasti.



Podporované jednotky flash a typy súborov

Pamäťové jednotky flash

- Pamäťové jednotky flash, ktoré podporujú rozhranie USB 2.0 alebo nižšie.
- Pamäťové jednotky flash, ktoré podporujú systém súborov New Technology File System (NTFS) alebo File Allocation Table (FAT32).

Typy súborov

Dokumenty	Obrázky
<ul style="list-style-type: none"> • PDF (verzia 1.7 alebo staršia verzia) • Formáty súborov Microsoft (DOC, DOCX, XLS, XLSX, PPT, PPTX) 	<ul style="list-style-type: none"> • JPEG alebo JPG • TIFF alebo TIF • GIF • BMP • PNG • PCX • DCX

Konfigurácia dôverných úloh

1 Na domovskej obrazovke sa dotknite položiek **Nastavenia > Zabezpečenie > Nastavenie dôvernej tlače**.

2 Nakonfigurujte nastavenia.

Nastavenie	Opis
Max. počet neplatných kódov PIN	Nastavte limit pre počet zadaní neplatného kódu PIN. Poznámka: Po dosiahnutí limitu sa odstránia tlačové úlohy pre dané meno používateľa.
Koniec platnosti dôvernej úlohy	Nastavte individuálnu dobu uplynutia platnosti každej pozastavenej úlohy pred jej automatickým vymazaním z pamäte tlačiarne alebo z disku s inteligentným ukladaním. Poznámka: Pozastavená úloha je dôverná, opakovaná, rezervovaná alebo overovaná.
Koniec platnosti opakovaných úloh	Nastavte dobu uplynutia platnosti tlačových úloh, ktoré chcete opakovať.
Koniec platnosti overenia úlohy	Nastavte dobu uplynutia platnosti tlače kópie úlohy na kontrolu jej kvality pred vytlačением zostávajúcich kópií.
Koniec platnosti rezervovanej úlohy	Nastavte dobu uplynutia platnosti úloh, ktoré chcete v tlačiarni uložiť na neskoršie vytlačenie.
Je potrebné, aby sa zadržali všetky úlohy	Nastavenie tlačiarne, aby zadržala všetky tlačové úlohy.
Zachovať duplicitné dokumenty	Nastavenie tlačiarne, aby zachovala všetky dokumenty s rovnakým názvom súboru.

Tlač dôverných a iných zadržaných úloh

Používatelia systému Windows

- Po otvorení dokumentu kliknite na položky **Súbor > Tlač**.
- Vyberte tlačiareň a kliknite na položky **Vlastnosti, Predvoľby, Možnosti** alebo **Nastavenie**.
- Kliknite na možnosť **Tlačiť a zadržať**.
- Vyberte možnosť **Tlačiť a zadržať** a potom priradte meno používateľa.
- Vyberte typ tlačovej úlohy (dôverná, opakovaná, rezervovaná alebo overenie).
Ak vyberiete možnosť **Dôverná**, tlačovú úlohu zabezpečte osobným identifikačným číslom (PIN).
- Kliknite na tlačidlo **OK** alebo **Tlačiť**.
- Na úvodnej obrazovke tlačiarne uvoľnite tlačovú úlohu.
 - Pri dôverných tlačových úlohách sa dotknite položiek **Pozastavené úlohy** > vyberte svoje meno používateľa > **Dôverné** > zadajte svoj kód PIN > vyberte tlačovú úlohu > nakonfigurujte nastavenia > **Tlačiť**.
 - Pri ostatných tlačových úlohách sa dotknite položiek **Pozastavené úlohy** > vyberte svoje meno používateľa > vyberte tlačovú úlohu > nakonfigurujte nastavenia > **Tlačiť**.

Používatelia systému Macintosh

Používanie funkcie AirPrint

- 1 Po otvorení dokumentu vyberte položky **Súbor > Tlač**.
- 2 Vyberte tlačiareň a potom z rozbaľovacej ponuky po ponuke **Orientácia** vyberte položku **Tlač pomocou kódu PIN**.
- 3 Povoľte **Tlač pomocou kódu PIN** a zadajte štvorciferný kód PIN.
- 4 Kliknite na tlačidlo **Tlačiť**.
- 5 Na úvodnej obrazovke tlačiarny uvoľnite tlačovú úlohu. Dotknite sa položiek **Pozastavené úlohy** > vyberte svoje meno používateľa > **Dôverné** > zadajte svoj kód PIN > vyberte tlačovú úlohu > **Tlačiť**.

Používanie ovládača tlače

- 1 Po otvorení dokumentu vyberte položky **Súbor > Tlač**.
- 2 Vyberte tlačiareň a potom z rozbaľovacej ponuky po ponuke **Orientácia** vyberte položku **Tlačiť a zdržať**.
- 3 Vyberte možnosť **Dôverná tlač** a zadajte štvorciferný kód PIN.
- 4 Kliknite na tlačidlo **Tlačiť**.
- 5 Na úvodnej obrazovke tlačiarny uvoľnite tlačovú úlohu. Dotknite sa položky **Pozastavené úlohy** > vyberte názov počítača > **Dôverné** > vyberte tlačovú úlohu > zadajte kód PIN > **Tlačiť**.


Tlač zoznamu ukážok písiem

- 1 Na domovskej obrazovke sa dotknite položiek **Nastavenia > Správy > Tlačiť > Tlačiť písma**.
- 2 Dotknite sa položiek **Písma PCL** alebo **Písma PS**.

Umiestnenie oddelovacích hárkov medzi kópie

- 1 Na domovskej obrazovke sa dotknite položky **Nastavenia > Tlač > Rozloženie > Oddelovacie listy > Medzi kópiami**.
- 2 Vytlačte dokument.

Zrušenie tlačovej úlohy

- 1 Na domovskej stránke sa dotknite položky .
- 2 Vyberte úlohu, ktorú chcete zrušiť.

Poznámka: Úlohu môžete zrušiť aj dotykcom na položku **Poradie úloh**.

Úprava tmavosti tonera

- 1 Na domovskej obrazovke sa dotknite položiek **Nastavenia > Tlač > Kvalita > Tmavosť tonera**.
- 2 Upravte nastavenie.

Používanie ponúk tlačiarne

Mapa ponúk

Zariadenie	<ul style="list-style-type: none"> • Predvoľby • Úsporný režim • Vzdialený ovládací panel • Oznámenia • Správa napájania 	<ul style="list-style-type: none"> • Obnovenie predvolených výrobných nastavení • Údržba • Viditeľné ikony na domovskej obrazovke • Aktualizovať firmvér • Informácie o tlačiarni
Tlač	<ul style="list-style-type: none"> • Rozloženie • Nastavenie • Kvalita • Štatistika úloh 	<ul style="list-style-type: none"> • PDF • PostScript • PCL • Obrázok
Papier	<ul style="list-style-type: none"> • Konfigurácia zásobníkov 	<ul style="list-style-type: none"> • Konfigurácia médií
Jednotka USB	Tlač z pamätevej jednotky flash	
Sieť/porty	<ul style="list-style-type: none"> • Prehľad siete • Bezdrôtové • Wi-Fi Direct • AirPrint¹ • Správa mobilných služieb • Ethernet • TCP/IP 	<ul style="list-style-type: none"> • SNMP • IPSec • 802.1x • Konfigurácia LPD • Nastavenia HTTP/FTP • USB • Obmedzenie prístupu do externej siete
Zabezpečenie	<ul style="list-style-type: none"> • Denník auditu zabezpečenia • Obmedzenia prihlásenia • Nastavenie dôvernej tlače 	<ul style="list-style-type: none"> • Vymazanie dočasných súborov údajov • Nastavenia LDAP riešení • Rôzne
Správy	<ul style="list-style-type: none"> • Strana nastavení ponúk • Zariadenie 	<ul style="list-style-type: none"> • Tlač • Sieť
Riešenie problémov	Tlač strany testu kvality	
Zlúčenie formulárov²	Zlúčenie formulárov	
¹ Zobrazí sa iba na serveri Embedded Web Server.		
² Zobrazí sa len v prípade, že je nainštalovaný disk s inteligentným ukladaním.		

Zariadenie

Predvoľby

Položka ponuky	Opis
Zobrazovaný jazyk [Zoznam jazykov]	Nastavenie jazyka, v ktorom sa zobrazuje text na displeji.
Krajina/región [Zoznam krajín alebo regiónov]	Identifikácia krajiny alebo regiónu, pre ktorý je tlačiareň nakonfigurovaná.
Spustiť úvodné nastavenie Vypnuté* Zapnuté	Spustenie sprievodcu nastavením.
Klávesnica Typ klávesnice [Zoznam jazykov]	Výber jazyka ako typu klávesnice. Poznámka: Nemusia sa zobrazit' všetky hodnoty pre položku Typ klávesnice, prípadne môžu na svoje zobrazenie vyžadovať špeciálny hardvér.
Zobrazené informácie Zobrazený text 1 (IP adresa*) Zobrazený text 2 (dátum/čas*) Vlastný text 1 Vlastný text 2	Stanovenie, aké informácie sa budú zobrazovať na domovskej obrazovke.
Dátum a čas Konfigurácia Aktuálny dátum a čas Manuálne nastaviť dátum a čas Formát dátumu (MM-DD-RRRR*) Formát času (12-hodinový formát AM/PM*) Časové pásmo Posun voči času UTC (GMT) Začiatok let. času Koniec let. času Posun voči let. času Protokol času siete Povoliť protokol NTP (Zapnuté*) Server NTP Povoliť overenie (Nikdy *) ID kľúča Heslo	Konfigurácia dátumu a času tlačiarne a protokolu času siete. Poznámky: <ul style="list-style-type: none"> MM-DD-RRRR je americké predvolené výrobné nastavenie. DD-MM-RRRR je medzinárodné predvolené výrobné nastavenie. Možnosti Posun voči času UTC (GMT), Začiatok let. času,, Koniec let. času a Posun voči let. času sa zobrazia iba v prípade, ak je pre Časovú zónu nastavená možnosť (UTC +používateľský) Vlastné. Položky ID kľúča a Heslo sa zobrazia len v prípade, že je položka Povoliť overenie nastavená na možnosť Kľúč MD5.
Veľkosti papiera USA* Metrické	Určenie mernej jednotky veľkostí papiera. Poznámka: Krajina alebo región vybraný v sprievodcovi úvodným nastavením určuje počiatočné nastavenie veľkosti papiera.
Jas obrazovky 20 – 100 % (100*)	Upravenie jasu displeja.
Poznámka: Hviezdička (*) vedľa hodnoty označuje predvolené výrobné nastavenie.	

Položka ponuky	Opis
Prístup k jednotke flash Vypnuté Povolené*	Povolenie prístupu k jednotke flash.
Zvuky zariadenia Stlmenie všetkých zvukov (Vypnuté*) Spätná väzba tlačidiel (Zapnuté*) Objem (5*) Ovládač alarmu (Jeden*) Signalizácia pre kazetu (Jedna*)	Konfigurácia nastavení zvuku na tlačiarni.
Časový limit obrazovky 5 – 300 (60*)	Nastavenie času nečinnosti v sekundách pred zobrazením domovskej obrazovky na displeji alebo pred automatickým odhlásením používateľského účtu.
Poznámka: Hviezdička (*) vedľa hodnoty označuje predvolené výrobné nastavenie.	

Ekonomický režim

Položka ponuky	Opis
Tlač Strany Jednostranne* Obojstranne	Zadajte, či tlačiť na jednej alebo oboch stranách papiera.
Tlač Počet stránok na stranu Vypnuté* 2 stránky na stranu 3 stránky na stranu 4 stránky na stranu 6 stránok na stranu 9 stránok na stranu 12 stránok na stranu 16 stránok na stranu	Tlač obrázkov na viacerých stránkach na jednu stranu jedného listu papiera.
Tlač Tmavosť tonera 1–10 (8*)	Nastavenie svetlosti alebo tmavosti textových obrázkov.
Poznámka: Hviezdička (*) vedľa hodnoty označuje predvolené výrobné nastavenie.	

Vzdialený ovládací panel

Položka ponuky	Opis
Externé pripojenie VNC Nepovoliť* Povoliť	Pripojenie externého klienta VNC na používanie vzdialeného ovládacieho panela.
Poznámka: Hviezdička (*) vedľa hodnoty označuje predvolené výrobné nastavenie.	

Položka ponuky	Opis
Typ overenia Žiadne* Štandardné overenie	Nastavenie typu overenia pri prístupe klientom na server VNC.
Heslo pre server VNC	Uvedenie hesla na pripojenie klienta na server VNC. Poznámka: Táto položka ponuky sa zobrazí len v prípade, že je položka Typ overenia nastavená na možnosť Štandardné overenie.
Poznámka: Hviezdička (*) vedľa hodnoty označuje predvolené výrobné nastavenie.	

Oznámenia

Položka ponuky	Opis
Signalizácia Vypnuté Raz* Nepretržite	Nastavenie, koľkokrát zaznie upozornenie, keď tlačiareň vyžaduje zásah používateľa.
Spotrebný materiál Zobraziť odhadované hodnoty spotrebného materiálu Zobraziť odhadované hodnoty* Nezobrazovať odhadované hodnoty	Zobrazenie odhadu stavu spotrebného materiálu tlačiarne.
Spotrebný materiál Signalizácia pre kazetu Vypnuté Raz* Nepretržite	Nastavenie počtu upozornení na takmer prázdnu kazetu.
Spotrebný materiál Vlastné upozornenia o spotrebnom materiáli	Konfigurácia nastavení upozornenia, keď tlačiareň vyžaduje zásah používateľa. Poznámka: Táto položka ponuky je k dispozícii iba na serveri Embedded Web Server.
Nastavenie upozornení e-mailom Nastavenie e-mailu Primárna brána SMTP	Zadajte adresu IP alebo názov hostiteľa primárneho servera SMTP na odosielanie e-mailov.
Nastavenie upozornení e-mailom Nastavenie e-mailu Port primárnej brány SMTP (25*)	Zadajte číslo portu primárneho servera SMTP.
Nastavenie upozornení e-mailom Nastavenie e-mailu Sekundárna brána SMTP	Zadajte adresu IP alebo názov hostiteľa servera pre sekundárny alebo záložný server SMTP.
Nastavenie upozornení e-mailom Nastavenie e-mailu Port sekundárnej brány SMTP (25*)	Zadajte číslo portu servera pre sekundárny alebo záložný server SMTP.
Poznámka: Hviezdička (*) vedľa hodnoty označuje predvolené výrobné nastavenie.	

Položka ponuky	Opis
Nastavenie upozornení e-mailom Nastavenie e-mailu Časový limit SMTP (30*)	Určenie časového limitu tlačiarne v prípade, že server SMTP neodpovedá.
Nastavenie upozornení e-mailom Nastavenie e-mailu Adresa pre odpoveď	Stanovenie e-mailovej adresy pre odpoveď.
Nastavenie upozornení e-mailom Nastavenie e-mailu Vždy použiť predvolenú adresu servera SMTP na odpoveď (Vypnuté*)	Použitie predvolenej adresy servera SMTP na odpoveď.
Nastavenie upozornení e-mailom Nastavenie e-mailu Použiť nástroj SSL/TLS (Vypnuté*)	Odoslanie e-mailu prostredníctvom šifrovaného spojenia.
Nastavenie upozornení e-mailom Nastavenie e-mailu Je potrebný dôveryhodný certifikát (Zapnuté*)	Pri prístupe k serveru SMTP sa vyžaduje dôveryhodný certifikát.
Nastavenie upozornení e-mailom Nastavenie e-mailu Overenie servera SMTP (Nevyžaduje sa žiadne overenie*)	Nastavenie typu overenia pre server SMTP.
Nastavenie upozornení e-mailom Nastavenie e-mailu E-mail vytvorený na základe zariadenia (Žiadne*)	Nastavenie, či sú potrebné poverenia pre e-maily vytvorené na základe zariadenia.
Nastavenie upozornení e-mailom Nastavenie e-mailu Použiť poverenia zariadenia služby Active Directory (Vypnuté*)	Povolenie poverení používateľov a označení skupín na pripojenie k serveru SMTP.
Nastavenie upozornení e-mailom Nastavenie e-mailu ID používateľa zariadenia	Určenie ID používateľa na pripojenie k serveru SMTP.
Nastavenie upozornení e-mailom Nastavenie e-mailu Heslo zariadenia	Určenie hesla na pripojenie k serveru SMTP.
Nastavenie upozornení e-mailom Nastavenie e-mailu Kerberos 5 REALM	Určenie oblasti protokolu overenia Kerberos 5.
Nastavenie upozornení e-mailom Nastavenie e-mailu Doména NTLM	Určenie názvu domény bezpečnostného protokolu NTLM.
Nastavenie upozornení e-mailom Nastavenie e-mailu Vypnúť chybu „Nie je nastavený server SMTP“(Vypnuté*)	Vypnutie zobrazenia chybového hlásenia o nastavení servera SMTP na displeji.
Poznámka: Hviezdička (*) vedľa hodnoty označuje predvolené výrobné nastavenie.	

Položka ponuky	Opis
Predchádzanie chybám Asistencia pri zaseknutí papiera Vypnuté Zapnuté*	Nastavenie tlačiarne na automatickú kontrolu zaseknutia papiera.
Predchádzanie chybám Automaticky pokračovať Vypnuté Zapnuté* (5 sekúnd) Čas automatického pokračovania(5*)	Umožní tlačiarni automaticky pokračovať v spracovaní alebo tlači úlohy po vyriešení určitých stavov vyžadujúcich pozornosť.
Predchádzanie chybám Automatické reštartovanie Automatické reštartovanie Reštartovať pri nečinnosti Vždy reštartovať* Nikdy nereštartovať	Nastavenie reštartovania tlačiarne v prípade výskytu chyby.
Predchádzanie chybám Automatické reštartovanie Maximálny počet automatických reštartovaní (2*)	Nastavenie počtu možných automatických reštartovaní tlačiarne.
Predchádzanie chybám Automatické reštartovanie Okno automatického reštartovania (720*)	Nastavenie počtu sekúnd, ktoré tlačiareň počká pred automatickým reštartovaním.
Predchádzanie chybám Automatické reštartovanie Počítadlo automatických reštartovaní	Zobrazenie informácií počítadla reštartovaní iba na čítanie.
Predchádzanie chybám Automatické reštartovanie Obnoviť nastavenia počítadla automatického reštartovania Zrušiť Pokračovať	Obnoviť Počítadlo automatických reštartovaní.
Predchádzanie chybám Zobrazit' chybu krátkeho papiera Zapnuté Automatické odstránenie*	Nastavenie zobrazovania hlásenia tlačiarne v prípade, že sa vyskytne chyba krátkeho papiera. Poznámka: Krátky papier sa vzťahuje na veľkosť vloženého papiera.
Predchádzanie chybám Ochrana strany Vypnuté* Zapnuté	Nastavenie tlačiarne na spracovanie celej strany do pamäte pred jej vytlačením.
Obnovenie zaseknutého obsahu Obnova po zaseknutí Vypnuté Zapnuté Automatický*	Nastavenie tlačiarne na opätovnú tlač zaseknutých strán.
Poznámka: Hviezdička (*) vedľa hodnoty označuje predvolené výrobné nastavenie.	

Správa napájania

Položka ponuky	Opis
Profil režimu spánku Tlačiť z režimu spánku Po tlači zostať v činnosti Po tlači prejsť do režimu spánku*	Nastavenie tlačiarne tak, aby po tlači zostala v činnosti alebo prešla do režimu spánku.
Profil režimu spánku Prebudenie z hlbokého spánku dotykom Vypnutá Zapnuté*	Prebudenie tlačiarne z režimu hlbokého spánku dotykom na displej tlačiarne.
Časové limity Režim spánku 1 – 114 min (15*)	Nastavenie doby nečinnosti pred prechodom tlačiarne do režimu Spánok.
Časové limity Časový limit režimu dlhodobého spánku Vypnuté 1 hodina 2 hodiny 3 hodiny 6 hodín 1 deň 2 dni 3 dni* 1 týždeň 2 týždne 1 mesiac	Nastavenie času pred vypnutím tlačiarne.
Časové limity Časový limit dlhodobého spánku pri pripojení Prejsť do režimu dlhodobého spánku Neprechádzať do režimu dlhodobého spánku*	Nastavenie položky Časový limit dlhodobého spánku, aby sa tlačiareň vypla, aj keď je aktívne pripojenie k sieti Ethernet.
Naplánovať režimy napájania Plány Pridať nový plán	Plánovanie doby prechodu tlačiarne do režimu spánku alebo dlhodobého spánku.
Poznámka: Hviezdička (*) vedľa hodnoty označuje predvolené výrobné nastavenie.	

Obnoviť výrobné nastavenia

Položka ponuky	Popis
Obnoviť nastavenia Obnoviť všetky nastavenia Obnoviť nastavenia tlačiarne Obnoviť nastavenia siete Obnoviť nastavenia aplikácií	Obnovenie výrobných nastavení tlačiarne. Poznámka: Položka Obnoviť nastavenia aplikácií sa zobrazí len v prípade niektorých modelov tlačiarní.

Údržba

Ponuka konfigurácie

Položka ponuky	Opis
Konfigurácia USB Zariadenie USB s technológiou PnP 1* 2	Zmeňte režim jednotky USB tlačiarne, aby ste zlepšili jej kompatibilitu s osobným počítačom.
Konfigurácia USB Rýchlosť USB Full Automatický*	Nastavte port USB, aby fungoval plnou rýchlosťou, a vypnite jeho vysokorýchlostné možnosti.
Konfigurácia zásobníkov Prepojenie na zásobník Automatický* Vypnuté	Nastavenie tlačiarne na prepojenie zásobníkov s rovnakými nastaveniami typu a veľkosti papiera.
Konfigurácia zásobníkov Pri vložení zásobníka zobrazit' hlásenie Zasúvací zásobník Vypnuté Len pre neznáme veľkosti* Vždy	Po vložení zásobníka zobrazit' hlásenie, ktoré používateľovi umožní zmenit' nastavenia veľkosti a typu papiera.
Konfigurácia zásobníkov Vkladanie formátu A5 Krátky okraj* Dlhý okraj	Určit' predvolenú orientáciu vkladania pre papier veľkosti A5 vo všetkých zdrojoch papiera.
Konfigurácia zásobníkov Výzvy na vloženie papiera Automatický* Viacúčelový podávač Manuálny podávač papiera	Nastavenie zdroja papiera, ktorý používateľ naplní po zobrazení výzvy na vloženie papiera. Poznámka: Ak chcete, aby sa zobrazila položka Viacúčelový podávač, v ponuke Papier nastavte položku Konfigurácia multifunkčného podávača na možnosť Kazeta.
Konfigurácia zásobníkov Výzvy na vloženie obálok Automatický* Viacúčelový podávač Manuálny podávač obálok	Nastavenie zdroja papiera, ktorý používateľ naplní po zobrazení výzvy na vloženie obálok. Poznámka: Ak chcete, aby sa zobrazila položka Viacúčelový podávač, v ponuke Papier nastavte položku Konfigurácia multifunkčného podávača na možnosť Kazeta.
Konfigurácia zásobníkov Postup pri výzvach Vyzvať používateľa* Pokračovať Použiť aktuálny	Nastavenie tlačiarne na riešenie výziev na výmenu papiera alebo obálok.
Poznámka: Hviezdička (*) vedľa hodnoty označuje predvolené výrobné nastavenie.	

Položka ponuky	Opis
Konfigurácia zásobníkov Viaceré univerzálne veľkosti Vypnuté* Zapnuté	Nastavenie zásobníka tak, aby podporoval viacero univerzálnych veľkostí.
Správy Strana nastavení ponúk Denník udalostí Zhrnutie denníka udalostí	Tlač správ o nastaveniach ponuky tlačiarne, stave a denníkoch udalostí.
Počítadlá používania spotrebného materiálu Vymazať históriu používania spotrebného materiálu	Vynulovanie histórie používania spotrebného materiálu na úroveň predvolených výrobných nastavení.
Počítadlá používania spotrebného materiálu Vynulovať počítadlo údržby	Vynulovanie počítadla po nainštalovaní novej súpravy na údržbu.
Emulácie tlačiarne Emulácia jazyka PPDS Vypnuté* Zapnuté	Nastavenie tlačiarne na rozpoznanie a používanie prúdu údajov jazyka PPDS.
Emulácie tlačiarne Emulácia jazyka PS Vypnuté Zapnuté*	Nastavenie tlačiarne na rozpoznanie a používanie prúdu údajov jazyka PS.
Emulácie tlačiarne Povolit' funkciu Formsmerge Vypnuté* Zapnuté	Aktivujte funkciu Forms Merge na uloženie formulárov na disk s inteligentným ukladaním (ISD). Poznámka: Musí sa nainštalovať disk ISD.
Emulácie tlačiarne Povolit' funkciu Prescribe Vypnuté* Zapnuté	Aktivujte funkciu Prescribe. Poznámka: Musí byť nainštalovaná licencia pre funkciu Prescribe.
Emulácie tlačiarne Zabezpečenie emulátora Časový limit stránky (60 minút*) Obnoviť nastavenia emulátora po úlohe (Vypnuté*) Zakázať prístup k hláseniam tlačiarne (Zapnuté*)	Konfigurácia nastavení zabezpečenia tlačiarne počas emulačného režimu.
Konfigurácia tlače Zvýšenie ostroti písma 0 – 150 (24*)	Nastavenie hodnoty pre bodovú veľkosť textu, pod ktorou sa pri tlači údajov písom použijú vysokofrekvenčné obrazovky. Ak je napríklad hodnota 24, potom všetky písma s veľkosťou 24 bodov alebo menej použijú vysokofrekvenčné obrazovky.
Konfigurácia tlače Hustota tlače Vypnuté 1 – 5 (3*)	Nastavenie hustoty tonera pri tlači dokumentov.
Poznámka: Hviezdička (*) vedľa hodnoty označuje predvolené výrobné nastavenie.	

Položka ponuky	Opis
Operácie zariadenia Tichý režim Vypnuté* Zapnuté	Prepnutie tlačiarne do prevádzky v režime Tichý režim. Poznámka: Povolením týchto nastavení sa tlačiareň celkovo spomalí.
Operácie zariadenia Bezpečný režim Vypnuté* Zapnuté	Nastavenie tlačiarne na prevádzku v špeciálnom režime, v ktorom sa pokúša naďalej ponúkať čo najviac funkcií aj napriek známym problémom. Ak je napríklad nastavená možnosť Zapnuté a zariadenie pre obojstrannú tlač nefunguje, tlačiareň vykoná jednostrannú tlač dokumentov, a to aj v prípade, ak úloha obsahuje obojstrannú tlač.
Operácie zariadenia Vymazať vlastný stav	Vymazanie používateľom definovaných reťazcov pre Predvolené alebo Alternatívne vlastné správy.
Operácie zariadenia Vymazať všetky správy o inštalácii na diaľku	Vymazanie správ, ktoré boli nainštalované na diaľku.
Operácie zariadenia Automaticky zobrazí chybové obrazovky Vypnuté Zapnuté*	Zobrazenie existujúcich chybových hlásení na displeji, keď tlačiareň bude neaktívna, na domovskej obrazovke na nastavený čas.
Poznámka: Hviezdička (*) vedľa hodnoty označuje predvolené výrobné nastavenie.	

Vymazanie mimo prevádzky

Položka ponuky	Opis
Vymazanie mimo prevádzky Posledné ošetrenie pamäte ISD naposledy vymazaný	Zobrazenie informácií len na čítanie o poslednom vymazaní pamäte alebo pamäťového disku tlačiarne. Poznámka: Položka ISD naposledy vymazaný sa zobrazí len v prípade, že je nainštalovaný disk s inteligentným ukladaním.
Vymazanie mimo prevádzky Ošetriť všetky informácie stabilnej pamäte Vymazať všetky nastavenia tlačiarne a siete Vymazať všetky aplikácie a nastavenia aplikácií Vymazať všetky odkazy a nastavenia odkazov Vymazať disk s inteligentným ukladaním	Vymazanie všetkých informácií v stálej pamäti a informácií na úložnom disku. Poznámka: Položka Vymazať disk s inteligentným ukladaním sa zobrazí len vtedy, keď je nainštalovaný disk ISD.

Viditeľné ikony na domovskej obrazovke

Ponuka	Opis
Stav/spotrebný materiál Poradie úloh Zmeniť jazyk Záložky Pozastavené úlohy	Stanovenie, ktoré ikony sa budú zobrazovať na domovskej obrazovke.

Aktualizovať firmvér

Položka ponuky	Opis
Aktuálna verzia	Zobrazenie aktuálnej verzie firmvéru nainštalovanej v tlačiarňi.
Vyhľadať dostupné aktualizácie	Kontrola dostupnosti aktualizácií firmvéru.
Automaticky skontrolovať aktualizácie	Nastavenie tlačiarne na automatickú kontrolu aktualizácií firmvéru.

Informácie o tlačiarňi

Položka ponuky	Opis
Značka zariadenia	Zadanie identity tlačiarne. Maximálna dĺžka je 32 znakov.
Umiestnenie tlačiarne	Určenie umiestnenia tlačiarne. Maximálna dĺžka je 63 znakov.
Kontaktujte oddelenie	Zadanie kontaktných údajov pre tlačiareň. Maximálna dĺžka je 63 znakov.
Verzia firmvéru	Zobrazenie verzie firmvéru nainštalovanej v tlačiarňi.
Systém	Zobrazenie systémového čísla tlačiarne.
Sériové číslo	Zobrazenie sériového čísla tlačiarne.
Exportovať súbor konfigurácie na jednotku USB	Export konfiguračného súboru na jednotku flash.
Exportovať komprimovaný súbor denníkov na jednotku USB	Export komprimovaných súborov denníkov na jednotku flash.

Tlač

Rozloženie

Položka ponuky	Opis
Strany Jednostranne* Obojstranne	Určenie, či sa má tlačiť na jednej alebo oboch stranách papiera.
Štýl preklopenia Dlhý okraj* Krátky okraj	Určenie toho, ktorá strana papiera sa zviaže pri obojstrannej tlači.
Prázdne strany Tlač Netlačiť*	Tlač prázdných strán, ktoré sú súčasťou tlačovej úlohy.
Zoradiť Vypnuté (1, 1, 1, 2, 2, 2) Zapnuté (1, 2, 1, 2, 1, 2)*	Stohovanie strán tlačovej úlohy v správnom poradí najmä pri tlači viacerých kópií tlačovej úlohy.
Poznámka: Hviezdička (*) vedľa hodnoty označuje predvolené výrobné nastavenie.	

Položka ponuky	Opis
Oddeľovacie listy Žiadne* Medzi kópiami Medzi úlohami Medzi stranami	Vkladanie prázdnych oddeľovacích listov pri tlači.
Zdroj oddeľovacích listov Zásobník [x] (1*) Viacúčelový podávač	Stanovenie zdroja papiera pre oddeľovacie listy.
Počet stránok na stranu Vypnuté* 2 stránky na stranu 3 stránky na stranu 4 stránky na stranu 6 stránok na stranu 9 stránok na stranu 12 stránok na stranu 16 stránok na stranu	Tlač obrázkov na viacerých stránkach na jednu stranu jedného listu papiera.
Zoradenie stránok na strane Vodorovne* Obrátene vodorovne Zvislé Obrátene zvislo	Stanovenie polohy obrázkov na viacerých stránkach pri použití ponuky Počet stránok na stranu.
Orientácia stránok na strane Automaticky* Na šírku Na výšku	Stanovenie orientácie obrázkov na viacerých stránkach pri použití ponuky Počet stránok na stranu.
Okraje stránok na strane Žiadne* Plný	Pri použití ponuky Počet stránok na stranu sa vytlačí okraj okolo obrázka každej strany.
Kópie 1 – 9999 (1*)	Stanovenie počtu kópií každej tlačovej úlohy.
Oblasť tlače Normálne* Celá strana	Nastavenie oblasti tlače na liste papiera.
Poznámka: Hviezdička (*) vedľa hodnoty označuje predvolené výrobné nastavenie.	

Nastavenie

Položka ponuky	Opis
Jazyk tlačiarne Emulácia jazyka PCL Emulácia jazyka PS*	Nastavenie jazyka tlačiarne. Poznámka: Nastavenie predvoleného jazyka tlačiarne nezabráni softvérovému programu odosielať tlačové úlohy využívajúce iný jazyk tlačiarne.
Poznámka: Hviezdička (*) vedľa hodnoty označuje predvolené výrobné nastavenie.	

Položka ponuky	Opis
Čakajúca úloha Vypnuté* Zapnuté	Zachovanie tlačových úloh vyžadujúcich spotrebných materiálov tak, aby bolo možné vytlačiť úlohy, na ktoré chýbajúci materiál nie je potrebný. Poznámka: Táto položka ponuky sa zobrazí len v prípade, že je nainštalovaný disk s inteligentným ukladaním (ISD).
Časový limit pozastavenia úlohy 0–255 (30*)	Nastavenie času v sekundách, počas ktorého bude tlačiareň čakať na zásah používateľa pred pozastavením úlohy požadujúcej nedostupné zdroje. Poznámka: Táto položka ponuky sa zobrazí len v prípade, že je nainštalovaný disk ISD.
Cieľ preberania RAM* Disk	Nastavenie miesta, kde sa uložia všetky trvalé zdroje prevzaté do tlačiarne. Poznámka: Táto položka ponuky sa zobrazí len v prípade, že je nainštalovaný disk ISD.
Ukladanie zdrojov Vypnuté* Zapnuté	Nastavenie toho, čo tlačiareň urobí s prevzatými zdrojmi, keď dostane úlohu vyžadujúcu viac pamäte, než je dostupná. Poznámky: <ul style="list-style-type: none"> • Pri nastavení na možnosť Vypnuté tlačiareň uchová prevzaté zdroje len dovtedy, kým je potrebná pamäť. Zdroje súvisiace s počiatočným jazykom tlačiarne sa odstránia. • Pri nastavení možnosti Zapnuté tlačiareň uchováva všetky trvalo prevzaté zdroje pre všetky nastavené jazyky. V prípade potreby tlačiareň namiesto odstránenia trvalých zdrojov zobrazí hlásenie o zaplnení pamäte.
Poradie pri tlači všetkých súborov Abecedné* Najprv najnovšie Najprv najstaršie	Určite poradie, ak chcete vytlačiť všetky podržané a dôverné úlohy. Poznámka: Táto položka ponuky sa zobrazí len v prípade, že je nainštalovaný disk ISD.
Poznámka: Hviezdička (*) vedľa hodnoty označuje predvolené výrobné nastavenie.	

Kvalita

Položka ponuky	Opis
Rozlíšenie tlače 600 dpi 1200 Obrázok Q* 2400 Obrázok Q 1200 dpi 300 dpi	Nastavenie rozlíšenia tlačového výstupu.
Zvýšenie počtu pixelov Vypnuté* Písma* Horizontálne Vertikálne V oboch smeroch	Z hľadiska jasnosti tlače umožňuje tlač viacerých pixelov v blokoch na účely vylepšenia obrázkov horizontálne alebo vertikálne alebo na účely vylepšenia fontov.
Poznámka: Hviezdička (*) vedľa hodnoty označuje predvolené výrobné nastavenie.	

Položka ponuky	Opis
Tmavosť tonera 1 až 10 (8*)	Nastavenie svetlosti alebo tmavosti textových obrázkov.
Poltón Normálne* Detailne	Vylepšenie tlačeného výstupu na dosiahnutie plynulejších čiar s ostrejšími okrajmi.
Jas –6 až 6 (0*)	Úprava výtlaku jeho zosvetlením alebo stmavením.
Kontrast 0 až 5 (0*)	Upravte kontrast vytlačených objektov.
Korekcia sivej Vypnuté Automatický*	Povolenie algoritmu korekcie sivej tlačiarne na vytlačených obrázkoch na úrovni strednej sivej.
Poznámka: Hviezdička (*) vedľa hodnoty označuje predvolené výrobné nastavenie.	

Štatistika úloh

Položka ponuky	Opis
Štatistika úloh Vypnuté* Zapnuté	Nastavenie tlačiarne na vytváranie denníka prijatých tlačových úloh. Poznámka: Táto položka ponuky sa zobrazí len v prípade, že je nainštalovaný disk s inteligentným ukladaním (ISD).
Frekvencia denníka štatistiky Denne Týždenne Mesačne*	Nastavenie, ako často má tlačiareň vytvárať súbor denníka.
Činnosť, ktorá sa má vykonať s denníkom na konci intervalu Žiadne* Odoslať aktuálny denník e-mailom Odoslať aktuálny denník e-mailom a odstrániť ho Uverejniť aktuálny denník Uverejniť aktuálny denník a odstrániť ho	Nastavenie spôsobu, akým tlačiareň reaguje na uplynutie prahovej hodnoty obdobia. Poznámka: Hodnota určená v nastavení Frekvencia denníka štatistiky určuje čas aktivácie tohto úkonu.
Zaznamenať, keď je pevný disk takmer plný Vypnuté Zapnuté (5)*	Nastavenie maximálnej veľkosti súboru denníka, pred dosiahnutím ktorej sa spustí činnosť, ktorá sa má vykonať, keď je pevný disk takmer plný. Poznámka: Táto položka ponuky sa zobrazí len v prípade, že je nainštalovaný disk ISD.
Poznámka: Hviezdička (*) vedľa hodnoty označuje predvolené výrobné nastavenie.	

Položka ponuky	Opis
Činnosť, ktorá sa má vykonať, keď je pevný disk takmer plný Žiadne* Odoslať aktuálny denník e-mailom Odoslať aktuálny denník e-mailom a odstrániť ho Odoslať aktuálny denník e-mailom a odstrániť najstarší denník Uverejniť aktuálny denník Uverejniť aktuálny denník a odstrániť ho Uverejniť aktuálny denník a odstrániť najstarší denník Odstrániť aktuálny denník Odstrániť najstarší denník Odstrániť všetky denníky okrem aktuálneho Odstrániť všetky denníky	Nastavenie reakcie tlačiarne, keď je disk ISD takmer plný. Poznámka: Hodnota určená v nastavení Zaznamenať, keď je pevný disk takmer plný určuje čas aktivácie tohto úkonu.
Činnosť, ktorá sa má vykonať, keď je pevný disk plný Žiadne* Odoslať aktuálny denník e-mailom a odstrániť ho Odoslať aktuálny denník e-mailom a odstrániť najstarší denník Uverejniť aktuálny denník a odstrániť ho Uverejniť aktuálny denník a odstrániť najstarší denník Odstrániť aktuálny denník Odstrániť najstarší denník Odstrániť všetky denníky okrem aktuálneho Odstrániť všetky denníky	Nastavenie reakcie tlačiarne v prípade, že disk ISD dosiahne maximálny limit (100 MB).
Adresa URL na zverejnenie denníka	Stanovenie miesta, kde tlačiareň zverejňuje denníky štatistiky úloh.
E-mailová adresa na odoslanie denníkov	Stanovenie e-mailovej adresy, na ktorú tlačiareň odosiela denníky štatistiky úloh.
Predvoľba súboru denníka	Stanovenie predvoľby súborov denníka. Poznámka: Aktuálny názov hostiteľa nastavený v ponuke TCP/IP sa používa ako predvolená predvoľba súboru denníka.
Poznámka: Hviezdička (*) vedľa hodnoty označuje predvolené výrobné nastavenie.	

PDF

Položka ponuky	Opis
Podľa veľkosti Vypnuté* Zapnuté	Úprava obsahu strany podľa vybratej veľkosti papiera.
Anotácie Tlač Netlačiť*	Stanovenie, či sa majú tlačiť anotácie v súbore PDF.
Poznámka: Hviezdička (*) vedľa hodnoty označuje predvolené výrobné nastavenie.	

Položka ponuky	Opis
Tlačiť chybu PDF Vypnuté Zapnuté*	Povolenie tlače chyby PDF.
Poznámka: Hviezdička (*) vedľa hodnoty označuje predvolené výrobné nastavenie.	

PostScript

Položka ponuky	Opis
Tlačiť chybu PS Vypnuté* Zapnuté	Tlač strany s opisom chyby jazyka PostScript®. Poznámka: Keď sa vyskytne chyba, zastaví sa spracovanie úlohy, tlačiareň vytlačí chybové hlásenie a zvyšok tlačovej úlohy sa vypustí.
Minimálna šírka čiary 1 – 30 (2*)	Nastavenie minimálnej šírky ťahu. Poznámka: Úlohy tlačené v rozlíšení 1 200 dpi uplatňujú túto hodnotu priamo.
Zamknúť režim spustenia PS Vypnuté Zapnuté*	Zakázať súbor SysStart. Poznámka: Povolenie súboru SysStart vystavuje vašu tlačiareň alebo sieť bezpečnostnému riziku.
Priorita písma Zabudované* Flash/Disk	Stanovenie postupnosti vyhľadávania písma. Poznámky: <ul style="list-style-type: none"> • V prípade nastavenia Zabudované tlačiareň hľadá požadované písmo vo vlastnej pamäti a až potom prehľadáva disk s inteligentným ukladaním (ISD). • V prípade nastavenia Flash/Disk tlačiareň hľadá požadované písmo na disku ISD a až potom prehľadáva pamäť tlačiarne. • Táto položka ponuky sa zobrazí len v prípade, že je nainštalovaný disk ISD.
Časový limit čakania Vypnuté Zapnuté* (40 sekúnd)	Povolenie, aby tlačiareň čakala na ďalšie údaje pred zrušením tlačovej úlohy.
Poznámka: Hviezdička (*) vedľa hodnoty označuje predvolené výrobné nastavenie.	

PCL

Položka ponuky	Opis
Zdroj písma Zabudované* Disk Prevziať Flash Karta písom Všetky	Výber zdroja, ktorý obsahuje predvolený výber písom. Poznámky: <ul style="list-style-type: none"> • Možnosti Disk a Jednotka Flash sa zobrazia len v prípade, ak je nainštalovaný disk s inteligentným ukladaním (ISD) obsahujúci písma. • Možnosť Prevziať sa zobrazí len v prípade, ak v pamäti tlačiarne existujú prevzaté písma. • Karta písom sa zobrazí len vtedy, keď je nainštalovaný disk ISD.
Názov písma [Zoznam dostupných písom] (Courier*)	Výber písma z uvedeného zdroja písom.
Poznámka: Hviezdička (*) vedľa hodnoty označuje predvolené výrobné nastavenie.	

Položka ponuky	Opis
Súprava symbolov [Zoznam dostupnej súpravy symbolov] (10U PC-8*)	Stanovenie súpravy symbolov pre každý názov písma. Poznámka: Súprava symbolov predstavuje súpravu abecedných a číselných znakov, znamienok a špeciálnych znakov. Súpravy symbolov podporujú rôzne jazyky alebo určité programy, ako napríklad matematické symboly pre vedecký text.
Rozstup 0,08 – 100,00 (10,00*)	Zadanie rozstupu pre pevné písmo alebo písmo s rovnakým rozstupom. Poznámka: Rozstup predstavuje počet pevných medzier vodorovne v texte s dĺžkou jedného palca.
Orientácia Na výšku* Na šírku Obrátene na výšku Obrátene na šírku	Stanovenie orientácie textu a grafických prvkov na strane.
Počet riadkov na stranu 1 – 255	Zadanie počtu riadkov textu pre jednotlivé strany vytlačené cez dátový prenos PCL®. Poznámky: <ul style="list-style-type: none"> Touto položkou ponuky sa aktivuje vertikálne krokovanie, vďaka ktorému sa medzi predvolené okraje strany vytlačí zvolený požadovaný počet riadkov. 60 je americké predvolené výrobné nastavenie. Medzinárodné predvolené výrobné nastavenie je 64.
Minimálna šírka čiary v ovládači PCL5 1 – 30 (2*)	Nastavenie počiatočnej minimálnej šírky ťahu.
Minimálna šírka čiary v ovládači PCLXL 1 – 30 (2*)	
Šírka formátu A4 198 mm* 203 mm	Nastavenie šírky logickej strany na papieri formátu A4. Poznámka: Logická strana je plocha na fyzickej strane, na ktorú sa tlačia údaje.
Automaticky CR po LF Zapnuté Vypnuté*	Nastavenie tlačiarne na vykonanie návratu vozíka po riadiacom príkaze na posun o riadok. Poznámka: Návrat vozíka predstavuje mechanizmus, ktorý tlačiarňu prikazuje presunúť polohu kurzora na prvú polohu v rovnakom riadku.
Automaticky LF po CR Zapnuté Vypnuté*	Nastavenie tlačiarne na vykonanie posunu o riadok po riadiacom príkaze na návrat vozíka.
Poznámka: Hviezdička (*) vedľa hodnoty označuje predvolené výrobné nastavenie.	

Položka ponuky	Opis
Zmena čísla zásobníka Priradiť viacúčelový podávač Priradiť zásobník [x] Priradiť manuálny podávač papiera Priradiť manuálny podávač obálok	Konfigurácia tlačiarne na prácu s rôznymi ovládačmi tlače alebo vlastnou aplikáciou, ktorá používa odlišný súbor zdrojových úloh na požiadanie daného zdroja papiera. Vyberte z nasledujúcich možností: Vypnuté* – Tlačiareň používa úlohy predvoleného zdroja papiera z výroby. Žiadne – Zdroj papiera ignoruje príkaz výberu možnosti podávania papiera. 0 – 199 – Vyberte číselnú hodnotu na priradenie vlastnej hodnoty zdroju papiera.
Zmena čísla zásobníka Zobrazit' predvolené výrobné nastavenia	Zobrazenie predvolenej hodnoty z výroby priradenej každému zdroju papiera.
Zmena čísla zásobníka Obnovit' predvolené	Obnova hodnôt zmeny čísla zásobníka na ich hodnoty z výroby.
Časový limit tlače Vypnuté Zapnuté* (90 sekúnd)	Nastavenie tlačiarne na ukončenie tlačovej úlohy po dobe nečinnosti, ktorá trvala vymedzený čas. Poznámka: Dĺžka časového limitu tlače sa zobrazí len v prípade, ak je povolená možnosť Časový limit tlače.
Poznámka: Hviezdička (*) vedľa hodnoty označuje predvolené výrobné nastavenie.	

Obrázok

Položka ponuky	Popis
Automaticky prispôbiť Zapnuté Vypnuté*	Vzhľadom na obrázok sa vyberie najlepšia dostupná veľkosť papiera a nastavenie jeho orientácie. Poznámka: V prípade nastavenia na možnosť Zapnuté táto položka ponuky upraví nastavenia zmeny veľkosti a orientácie obrázka.
Invertovať Vypnuté* Zapnuté	Invertovanie dvojfarebných monochromatických obrázkov. Poznámka: Táto položka ponuky sa nevzťahuje na obrázky vo formáte GIF ani JPEG.
Zmena veľkosti Ukotviť vľavo hore Prispôbiť* Ukotviť v strede Prispôbiť výšku/šírku Prispôbiť výšku Prispôbiť šírku	Obrázok sa prispôbí veľkosti tlačenej plochy. Poznámka: Keď je funkcia Automaticky prispôbiť nastavená na možnosť Zapnutá, položka Zmena veľkosti sa automaticky nastaví na možnosť Prispôbiť.
Orientácia Na výšku* Na šírku Obrátene na výšku Obrátene na šírku	Stanovenie orientácie textu a grafických prvkov na strane.
Poznámka: Hviezdička (*) vedľa hodnoty označuje predvolené výrobné nastavenie.	

Papier

Konfigurácia zásobníkov

Položka ponuky	Opis
Predvolený zdroj Zásobník [x] (1*) Viacúčelový podávač Manuálny podávač papiera Manuálny podávač obálok	Nastavenie zdroja papiera pre všetky tlačové úlohy.
Veľkosť/typ papiera Zásobník [x] Viacúčelový podávač Manuálny podávač papiera Manuálny podávač obálok	Stanovenie veľkosti papiera alebo typu papiera vloženého do každého zo zdrojov papiera.
Nahradiť veľkosť Vypnuté Letter/A4 Všetky uvedené*	Nastavenie tlačiarne na nahradenie uvedenej veľkosti papiera, ak papier požadovanej veľkosti nie je vložený v žiadnom zdroji papiera. Poznámky: <ul style="list-style-type: none"> • Nastavenie Vypnuté vyzve používateľa na vloženie papiera požadovanej veľkosti. • Možnosť Všetky uvedené umožňuje všetky dostupné nahradenia.
Konfigurácia Kazeta* Manuálny režim Prvý	Stanovenie správania viacúčelového podávača. Poznámky: <ul style="list-style-type: none"> • Možnosť Kazeta nakonfiguruje viacúčelový podávač ako automatický zdroj papiera. • Možnosť Manuálne nastaví viacúčelový podávač iba pre tlačové úlohy podávané manuálne. • Možnosť Prvý nakonfiguruje viacúčelový podávač ako primárny zdroj papiera.
Poznámka: Hviezdička (*) vedľa hodnoty označuje predvolené výrobné nastavenie.	

Konfigurácia médií

Univerzálne nastavenie

Položka ponuky	Popis
Merné jednotky Palce Milimetre	Stanovenie mernej jednotky univerzálneho papiera. Poznámka: Palce sú americké predvolené výrobné nastavenie. Milimetre sú medzinárodné predvolené výrobné nastavenie.
Na výšku – šírka 3,00 – 14,17 palca (8,50*) 76 – 360 mm (216*)	Nastavenie šírky univerzálneho papiera pri tlači na výšku.
Poznámka: Hviezdička (*) vedľa hodnoty označuje predvolené výrobné nastavenie.	

Položka ponuky	Popis
Na výšku – výška 3,00 – 14,17 palca (14*) 76 – 360 mm (356*)	Nastavenie výšky univerzálneho papiera pri tlači na výšku.
Smer podávania Krátky okraj* Dlhý okraj	Nastavenie tlačiarne na podávanie papiera krátkym alebo dlhým okrajom. Poznámka: Možnosť Dlhý okraj sa zobrazuje len v prípade, že najdlhší okraj papiera je kratší než maximálna podporovaná šírka.
Poznámka: Hviezdička (*) vedľa hodnoty označuje predvolené výrobné nastavenie.	

typy médií

Položka ponuky	Opis
Obyčajný papier Kartón Recyklovaný papier Štítky Kancelársky papier Obálka Pevná obálka Hlavičkový papier Predtlačený papier Farebný papier Ľahký papier Ťažký papier Pevný/bavlnený Vlastný typ [X]	Určenie textúry, hmotnosti a orientácie papiera.

Jednotka USB

Tlač z pamäťovej jednotky flash

Položka ponuky	Opis
Počet kópií 1 – 9999 (1*)	Nastavenie počtu kópií.
Zdroj papiera Zásobník [x] (1*) Viacúčelový podávač Manuálny podávač papiera Manuálny podávač obálok	Nastavenie zdroja papiera pre tlačovú úlohu.
Zoradiť Vypnuté [1, 1, 1, 2, 2, 2] Zapnuté [1, 2, 1, 2, 1, 2]*	Stohovanie strán tlačovej úlohy v správnom poradí najmä pri tlači viacerých kópií tlačovej úlohy.
Poznámka: Hviezdička (*) vedľa hodnoty označuje predvolené výrobné nastavenie.	

Položka ponuky	Opis
Strany Jednostranne* Obojstranne	Určenie, či sa má tlačiť na jednej alebo oboch stranách papiera.
Štýl preklopenia Dlhý okraj* Krátky okraj	Určenie toho, ktorá strana papiera sa zviaže pri obojstrannej tlači.
Počet stránok na stranu Vypnuté* 2 stránky na stranu 3 stránky na stranu 4 stránky na stranu 6 stránok na stranu 9 stránok na stranu 12 stránok na stranu 16 stránok na stranu	Tlač obrázkov na viacerých stránkach na jednu stranu jedného listu papiera.
Zoradenie stránok na strane Vodorovne* Obrátene vodorovne Obrátene zvislo Zvislé	Stanovenie polohy obrázkov na viacerých stránkach pri použití ponuky Počet stránok na stranu.
Orientácia stránok na strane Automatický* Na šírku Na výšku	Stanovenie orientácie obrázkov na viacerých stránkach pri použití ponuky Počet stránok na stranu.
Okraje stránok na strane Žiadne* Plný	Pri použití ponuky Počet stránok na stranu sa vytlačí okraj okolo obrázka každej strany.
Oddeľovacie listy Vypnuté* Medzi kópiami Medzi úlohami Medzi stranami	Vkladanie prázdnych oddeľovacích listov pri tlači.
Zdroj oddeľovacích listov Zásobník [x] (1*) Viacúčelový podávač	Stanovenie zdroja papiera pre oddeľovacie listy.
Prázdne strany Netlačiť* Tlač	Tlač prázdnych strán v rámci tlačovej úlohy.
Poznámka: Hviezdička (*) vedľa hodnoty označuje predvolené výrobné nastavenie.	

Sieť/porty

Prehľad siete

Položka ponuky	Opis
Aktívny adaptér Automaticky* Štandardná sieť Bezdrôtové	Uvedte typ sieťového pripojenia. Poznámka: Bezdrôtové pripojenie je k dispozícii len v tlačiarňach pripojených k bezdrôtovej sieti.
Stav siete	Zobrazenie stavu pripojenia siete tlačiarňí.
Zobraziť stav siete na tlačiarňi Vypnuté Zapnuté*	Zobrazenie stavu siete na displeji.
Rýchlosť, Obojstranné	Zobrazenie rýchlosti aktuálne aktívnej sieťovej karty.
IPv4	Zobrazenie adres podľa protokolu IPv4.
Všetky adresy podľa protokolu IPv6	Zobrazenie všetkých adres podľa protokolu IPv6.
Obnoviť tlačový server Poznámka: Toto nastavenie odstráni všetky sieťové konfiguračné nastavenia.	Obnovenie všetkých aktívnych sieťových pripojení tlačiarne.
Časový limit sieťovej úlohy Vypnuté Zapnuté* (90 sekúnd)	Nastavenie doby, po ktorej uplynutí tlačiareň zruší sieťovú tlačovú úlohu.
Stránka transparentu Vypnuté* Zapnuté	Tlač stránky transparentu.
Zapnúť sieťové pripojenie Vypnuté Zapnuté*	Povoľte pripojenie tlačiarne k sieti.
Povoľiť protokol LLDP Vypnuté* Zapnuté	Povoľte protokol Link Layer Discovery Protocol (LLDP) v tlačiarňi.
Poznámka: Hviezdička (*) vedľa hodnoty označuje predvolené výrobné nastavenie.	

Bezdrôtové

Poznámka: Táto ponuka je k dispozícii iba pre tlačiarne, ktoré sú pripojené k sieti Wi-Fi alebo majú adaptér bezdrôtovej siete.

Položka ponuky	Opis
Nastavenie na paneli tlačiarne Vybrať sieť Pridať sieť Wi-Fi Názov siete Režim siete Infraštruktúra Zabezpečený bezdrôtový režim Vypnuté* WPA2/WPA – osobné WPA2 – osobné WPA2/WPA3 – osobné WPA3 – osobné 802.1x – RADIUS	Konfigurácia pripojenia siete Wi-Fi pomocou ovládacieho panela. Poznámka: Táto položka ponuky je k dispozícii na serveri Embedded Web Server ako <i>Nastavenie bezdrôtového pripojenia</i> .
Wi-Fi Protected Setup (WPS – nastavenie zabezpečenia siete Wi-Fi) Spustenie stlačením tlačidla Spustenie kódom PIN	Vytvorte sieť Wi-Fi a aktivujte zabezpečenie siete. Poznámky: <ul style="list-style-type: none"> • Pomocou metódy spustenia stlačením tlačidla môžete pripojiť tlačiareň k sieti Wi-Fi po stlačení tlačidiel na tlačiarňi a zároveň na prístupovom bode (bezdrôtovom smerovači) v rámci určeného času. • Pomocou metódy spustenia kódom PIN môžete pripojiť tlačiareň k sieti Wi-Fi po zadaní kódu PIN tlačiarne do nastavení bezdrôtového pripojenia prístupového bodu.
Kompatibilita 802.11b/g/n (2,4 GHz)* 802.11a/b/g/n/ac (2,4 GHz/5 GHz) 802.11a/n/ac (5 GHz)	Nastavte štandard príslušnej siete Wi-Fi. Poznámka: Možnosti 802.11a/b/g/n/ac (2,4 GHz/5 GHz) a 802.11a/n/ac (5 GHz) sa zobrazia iba v prípade, že je nainštalovaná možnosť siete Wi-Fi.
Zabezpečený bezdrôtový režim Vypnuté* WPA2/WPA – osobné WPA2 – osobné WPA2/WPA3 – osobné WPA3 – osobné 802.1x – RADIUS	Nastavte režim zabezpečenia pre pripojenie tlačiarne k zariadeniam Wi-Fi.
WPA2/WPA osobné AES*	Povolenie zabezpečenia siete Wi-Fi cez WPA (Wi-Fi Protected Access). Poznámka: Táto položka ponuky sa zobrazí len v prípade, že je položka Zabezpečený bezdrôtový režim nastavená na možnosť WPA2/WPA – osobné.
Nastaviť PSK	Nastavte heslo pre zabezpečené pripojenie siete Wi-Fi.
WPA2 – osobné AES*	Povolenie zabezpečenia siete Wi-Fi cez funkciu WPA2. Poznámka: Táto položka ponuky sa zobrazí len v prípade, že je položka Zabezpečený bezdrôtový režim nastavená na možnosť WPA2 – osobné.

Položka ponuky	Opis
Režim šifrovania 802.1x WPA+ WPA2* WPA2 + PMF*	Povoľte zabezpečenie siete Wi-Fi cez štandard 802.1x. Poznámka: Táto položka ponuky sa zobrazí len v prípade, že je položka Zabezpečený bezdrôtový režim nastavená na možnosť 802.1x – RADIUS.
IPv4 Povolit' protokol DHCP Zapnuté* Vypnuté Nastaviť statickú adresu IP IP adresa Maska siete Brána	Povolenie a konfigurácia nastavenia IPv4 v tlačiarni.
IPv6 Povolit' protokol IPv6 Zapnuté* Vypnuté Povolit' protokol DHCPv6 Zapnuté Vypnuté* Bezstavová automatická konfigurácia adres Zapnuté* Vypnuté Adresa servera DNS Manuálne priradená adresa podľa protokolu IPv6 Manuálne priradený smerovač podľa protokolu IPv6 Predvoľba adresy Všetky adresy podľa protokolu IPv6 Všetky adresy smerovača podľa protokolu IPv6	Povolenie a konfigurácia nastavenia IPv6 v tlačiarni.
Sieťová adresa UAA LAA	Zobrazenie adres sietí.
PCL SmartSwitch Zapnuté* Vypnuté	Nastavenie tlačiarne na automatické prepnutie na emuláciu jazyka PCL, keď to vyžaduje tlačová úloha, bez ohľadu na predvolený jazyk tlačiarne. Poznámka: Ak je nastavenie PCL SmartSwitch vypnuté, tlačiareň neskúma prichádzajúce údaje a použije predvolený jazyk tlačiarne určený v ponuke Nastavenie.
PS SmartSwitch Zapnuté* Vypnuté	Nastavenie tlačiarne na automatické prepnutie na emuláciu jazyka PS, keď to vyžaduje tlačová úloha bez ohľadu na predvolený jazyk tlačiarne. Poznámka: Ak je nastavenie PS SmartSwitch vypnuté, tlačiareň neskúma prichádzajúce údaje a použije predvolený jazyk tlačiarne určený v ponuke Nastavenie.

Položka ponuky	Opis
Ukladanie úloh do vyrovnávacej pamäte Zapnuté Vypnuté*	Pred tlačou dočasne uložte tlačové úlohy na disk s inteligentným ukladaním (ISD). Poznámka: Táto položka ponuky sa zobrazí len v prípade, že je nainštalovaný disk ISD.
Binárny jazyk PS pre Mac Automatický* Zapnuté Vypnuté	Nastavenie tlačiarne na spracovanie tlačových úloh v binárnom jazyku PostScript pre Macintosh. Poznámky: <ul style="list-style-type: none"> • Pri nastavení Zapnuté sa spracúvajú tlačové úlohy v neupravenom binárnom jazyku PostScript. • Nastavenie Vypnuté filtruje tlačové úlohy prostredníctvom štandardného protokolu.

Wi-Fi Direct

Poznámka: Táto ponuka je k dispozícii iba pre tlačiarne, ktoré sú pripojené k sieti Wi-Fi alebo majú adaptér bezdrôtovej siete.

Položka ponuky	Opis
Povoliť funkciu siete Wi-Fi Direct Zapnuté Vypnuté*	Nastavenie tlačiarne, aby sa priamo pripájala k zariadeniam Wi-Fi.
Názov siete Wi-Fi Direct	Nastavte názov siete Wi-Fi Direct.
Heslo siete Wi-Fi Direct	Určite heslo na overenie totožnosti používateľov pri pripojení Wi-Fi.
Zobraziť heslo na stránke nastavenia Vypnutá Zapnuté*	Zobrazte Heslo siete Wi-Fi Direct na stránke nastavenia siete.
Číslo uprednostňovaného kanála 1-11 Automatický*	Nastavenie uprednostňovaného kanála siete Wi-Fi.
Adresa IP vlastníka skupiny	Zadanie adresy IP vlastníka skupiny.
Automaticky prijať požiadavky pre stlačenia tlačidla Vypnuté* Zapnuté	Prijatie požiadaviek na automatické pripojenie do siete. Poznámka: Automatické prijímanie klientov nie je zabezpečené.
Poznámka: Hviezdička (*) vedľa hodnoty označuje predvolené výrobné nastavenie.	

AirPrint

Poznámka: Táto ponuka je k dispozícii iba na serveri Embedded Web Server.

Položka ponuky	Opis
Všetky funkcie AirPrint	Zistenie stavu funkcie AirPrint tlačiarne.
Zapnúť AirPrint Zapnuté* Vypnuté	Zapnúť funkciu AirPrint. Poznámka: Táto položka ponuky sa zobrazí len v prípade, ak je vypnutý protokol IPP (Internet Printing Protocol) alebo mDNS.
Zapnúť iBeacon Zapnuté Vypnuté*	Zapnúť funkciu iBeacon.
Názov Bonjour	Identifikuje označenie a umiestnenie tlačiarne.
Názov organizácie	
Organizačná jednotka	
Umiestnenie tlačiarne	
Zemepisná šírka tlačiarne	
Zemepisná dĺžka tlačiarne	
Nadmorská výška tlačiarne	
Ďalšie možnosti	
Poznámka: Hviezdička (*) vedľa hodnoty označuje predvolené výrobné nastavenie.	

Správa mobilných služieb

Položka ponuky	Opis
Zapnúť tlač IPP Zapnuté* Vypnuté	Umožňuje tlač z mobilných zariadení pomocou protokolu IPP.
Zapnúť IPP cez USB Zapnuté* Vypnuté	Povolí úlohy tlače cez pripojenie USB.
Poznámka: Hviezdička (*) vedľa hodnoty označuje predvolené výrobné nastavenie.	

Ethernet

Položka ponuky	Opis
Rýchlosť siete	Zobrazenie rýchlosti aktívneho sieťového adaptéra.
IPv4 Povoliť protokol DHCP (Zapnuté*) Nastaviť statickú adresu IP	Konfigurácia nastavení protokolu IPv4.
Poznámka: Hviezdička (*) vedľa hodnoty označuje predvolené výrobné nastavenie.	

Položka ponuky	Opis
IPv6 Povolit' protokol IPv6 (Zapnuté*) Povolit' protokol DHCPv6 (Vypnuté*) Bezstavová automatická konfigurácia adres (Zapnuté*) Adresa servera DNS Manuálne priradená adresa podľa protokolu IPv6 Manuálne priradený smerovač podľa protokolu IPv6 Predvoľba adresy (64*) Všetky adresy podľa protokolu IPv6 Všetky adresy smerovača podľa protokolu IPv6	Konfigurácia nastavení protokolu IPv6.
Sieťová adresa UAA LAA	Zadanie sieťovej adresy.
PCL SmartSwitch Vypnuté Zapnuté*	Nastavenie tlačiarne na automatické prepnutie na emuláciu jazyka PCL, keď to vyžaduje tlačová úloha, bez ohľadu na predvolený jazyk tlačiarne. Poznámka: Keď je toto nastavenie vypnuté, tlačiareň neskúma prichádzajúce údaje a použije predvolený jazyk tlačiarne určený v ponuke Nastavenie.
PS SmartSwitch Vypnuté Zapnuté*	Nastavenie tlačiarne na automatické prepnutie na emuláciu jazyka PostScript, keď to vyžaduje tlačová úloha, bez ohľadu na predvolený jazyk tlačiarne. Poznámka: Keď je toto nastavenie vypnuté, tlačiareň neskúma prichádzajúce údaje a použije predvolený jazyk tlačiarne určený v ponuke Nastavenie.
Ukladanie úloh do vyrovnávacej pamäte Vypnuté* Zapnuté	Pred tlačou dočasne uložte tlačové úlohy na disk s inteligentným ukladaním (ISD). Poznámka: Táto položka ponuky sa zobrazí len v prípade, že je nainštalovaný disk ISD.
Binárny jazyk PS pre Mac Automatický* Zapnuté Vypnuté	Nastavenie tlačiarne na spracovanie tlačových úloh v binárnom jazyku PostScript pre Macintosh. Poznámky: <ul style="list-style-type: none"> • Pri nastavení možnosti Automaticky sa spracovávajú tlačové úlohy z počítačov používajúcich operačný systém Windows alebo Macintosh. • Nastavenie Vypnuté filtruje tlačové úlohy PostScript prostredníctvom štandardného protokolu.
Úsporné ethernetové pripojenie Zapnuté Vypnuté Automatický*	Zníženie spotreby energie, keď tlačiareň neprijíma žiadne údaje z ethernetovej siete.
Poznámka: Hviezdička (*) vedľa hodnoty označuje predvolené výrobné nastavenie.	

TCP/IP

Poznámka: Táto ponuka sa zobrazí len na sieťových tlačiarniach alebo na tlačiarniach pripojených k tlačovému serverom.

Položka ponuky	Opis
Nastaviť hostiteľské meno	Nastavenie aktuálneho hostiteľského mena TCP/IP.
Názov domény	Nastavenie názvu domény.
Povoliť protokol DHCP/BOOTP na aktualizáciu servera NTP Zapnuté* Vypnuté	Povolenie aktualizovať nastavenia NTP tlačiarne klientom využívajúcim protokoly DHCP a BOOTP.
Názov nulovej konfigurácie	Uveďte názov služby nulovej konfigurácie siete.
Povoliť automatické pridelenie IP adresy Vypnuté Zapnuté*	Automatické pridelenie IP adresy.
Adresa DNS	Stanovenie aktuálnej adresy servera DNS.
Záložné DNS	Stanovenie záložnej adresy servera DNS.
Záložné DNS 2	
Záložné DNS 3	
Poradie vyhľadávania domén	Stanovenie zoznamu názvov domén na vyhľadanie tlačiarne a jej prostriedkov, ktoré sa nachádzajú na iných doménach v rámci siete.
Povoliť protokol DDNS Vypnuté* Zapnuté	Aktualizácia nastavenia dynamického servera DNS.
DDNS TTL	Stanovenie aktuálneho nastavenia servera DDNS.
Predvolené TTL	
Čas obnovenia DDNS	
Povoliť mDNS Vypnuté Zapnuté*	Aktualizácia nastavenia multicast servera DNS.
Adresa servera WINS	Stanovenie adresy servera pre službu WINS.
Povoliť protokol BOOTP Vypnuté* Zapnuté	Povolenie pridelenia IP adresy tlačiarne protokolom BOOTP.
MTU 256 – 1500 Ethernet (1500*)	Stanovenie parametra jednotky MTU pre pripojenia TCP.
Port neupravenej tlač 1 – 65535 (9100*)	Stanovenie čísla portu na neupravenú tlač pre tlačiarne v sieti.
Poznámka: Hviezdička (*) vedľa hodnoty označuje predvolené výrobné nastavenie.	

Položka ponuky	Opis
Maximálna rýchlosť odchádzajúcich dátových prenosov Vypnuté* Zapnuté	Nastavenie maximálnej prenosovej rýchlosti tlačiarne. Poznámka: Keď je táto funkcia aktivovaná, možnosť pre toto nastavenie je 100 – 1 000 000 kilobitov za sekundu.
Podpora TLS Povolit' protokol TLSv1.0 (Vypnuté) Povolit' protokol TLSv1.1 (vypnuté*) Povolit' protokol TLSv1.2 (Zapnuté*)	Zapnutie bezpečnostného protokolu Transport Layer Security.
Zoznam šifrier SSL	Stanovenie kódovacích algoritmov slúžiacich na pripojenia SSL alebo TLS.
Zoznam šifrovacích balíkov protokolu TLSv1.3 SSL	Zadanie špecifického šifrovacieho reťazca, ktorý sa má použiť pre TLS v1.3.
Poznámka: Hviezdička (*) vedľa hodnoty označuje predvolené výrobné nastavenie.	

SNMP

Poznámka: Táto ponuka sa zobrazí len na sieťových tlačiarňach alebo na tlačiarňach pripojených k tlačovému serverom.

Položka ponuky	Opis
Protokol SNMP verzie 1 a 2c Zapnuté Vypnuté Zapnuté* Zapnúť protokol SNMP Vypnuté Zapnuté* Zapnúť PPM MIB Vypnuté Zapnuté* Komunita SNMP	Konfigurácia protokolu SNMP verzie 1 a 2c na inštaláciu tlačových ovládačov a aplikácií.
Poznámka: Hviezdička (*) vedľa hodnoty označuje predvolené výrobné nastavenie.	

Položka ponuky	Opis
Protokol SNMP verzie 3 Zapnuté Vypnuté Zapnuté* Kontextové meno Nastaviť poverenia na čítanie/zápis Používateľské meno Heslo overenia Heslo na ochranu súkromia Nastaviť poverenia iba na čítanie Používateľské meno Heslo overenia Heslo na ochranu súkromia Tlačidlo mriežky na overenie MD5 SHA1* Minimálna úroveň overenia Žiadne overenie, žiadne súkromie Overenie, žiadne súkromie Overenie, súkromie* Algoritmus súkromného režimu DES AES-128*	Konfigurácia protokolu SNMP verzie 3 na inštaláciu a aktualizáciu zabezpečenia tlačiarne.
Poznámka: Hviezdička (*) vedľa hodnoty označuje predvolené výrobné nastavenie.	

IPSec

Poznámka: Táto ponuka sa zobrazí len na sieťových tlačiarniach alebo na tlačiarniach pripojených k tlačovému serverom.

Položka ponuky	Opis
Povoliť protokol IPSec Vypnuté* Zapnuté	Povoliť zabezpečenie protokolu IP (IPSec).
Základná konfigurácia Predvolené* Kompatibilita Zabezpečené	Nastavenie základnej konfigurácie protokolu IPSec. Poznámka: Táto položka ponuky sa zobrazí len v prípade, že je položka Zapnúť protokol IPSec nastavená na možnosť Zapnuté.
Skupinový návrh protokolu DH (Diffie-Hellman) modp2048 (14)* modp3072 (15) modp4096 (16) modp6144 (17)	Nastavenie základnej konfigurácie protokolu IPSec. Poznámka: Táto položka ponuky sa zobrazí len v prípade, že je položka Základná konfigurácia nastavená na možnosť Kompatibilita.
Poznámka: Hviezdička (*) vedľa hodnoty označuje predvolené výrobné nastavenie.	

Položka ponuky	Opis
Navrhovaná metóda šifrovania 3DES AES*	Nastavenie metódy šifrovania. Poznámka: Táto položka ponuky sa zobrazí len v prípade, že je položka Základná konfigurácia nastavená na možnosť Kompatibilita.
Navrhovaná metóda overenia SHA1 SHA256* SHA512	Nastavenie metódy overenia. Poznámka: Táto položka ponuky sa zobrazí len v prípade, že je položka Základná konfigurácia nastavená na možnosť Kompatibilita.
Životnosť IKE SA (hod.) 1 2 4 8 24*	Špecifikácia obdobia vypršania IKE SA. Poznámka: Táto položka ponuky sa zobrazí len v prípade, že je položka Základná konfigurácia nastavená na možnosť Bezpečná.
Životnosť IPSec SA (hod.) 1 2 4 8* 24	Špecifikácia obdobia vypršania IPSec SA. Poznámka: Táto položka ponuky sa zobrazí len v prípade, že je položka Základná konfigurácia nastavená na možnosť Bezpečná.
Certifikát zariadenia IPSec	Stanovenie certifikátu protokolu IPSec. Poznámka: Táto položka ponuky sa zobrazí len v prípade, že je položka Zapnúť protokol IPSec nastavená na možnosť Zapnuté.
Spojenia overené vopred zdieľaným kľúčom Hostiteľ [x]	Konfigurácia overených spojení tlačiarne. Poznámka: Tieto položky ponuky sa zobrazia len v prípade, že je položka Zapnúť protokol IPSec nastavená na možnosť Zapnuté.
Certifikovať overené spojenia Hostiteľ [x] Adresa[/podsieť]	
Poznámka: Hviezdička (*) vedľa hodnoty označuje predvolené výrobné nastavenie.	

802.1x

Poznámka: Táto ponuka sa zobrazí len na sieťových tlačiarňach alebo na tlačiarňach pripojených k tlačovému serverom.

Položka ponuky	Opis
Aktívne Vypnuté* Zapnuté	Nastavenie tlačiarne na pripojenie do sietí vyžadujúcich overenie pred umožnením prístupu.
Poznámka: Hviezdička (*) vedľa hodnoty označuje predvolené výrobné nastavenie.	

Položka ponuky	Opis
Overenie 802.1x Prihlasovacie meno zariadenia Prihlasovacie heslo zariadenia Overenie serverového certifikátu (Zapnuté*) Zapnúť záznam udalostí (Vypnuté. *) Certifikát zariadenia 802.1x	Konfigurácia nastavení na overenie pripojenia 802.1x.
Overovací mechanizmus EAP – MD5 (Zapnuté*) EAP - MSCHAPv2 (Zapnuté*) LEAP (Zapnuté*) PEAP (Zapnuté*) EAP –TLS (Zapnuté*) EAP – TTLS (Zapnuté*) Spôsob overenia TTLS (MSCHAPv2*)	Konfigurácia povolených mechanizmov overenia pripojenia 802.1x.
Poznámka: Hviezdička (*) vedľa hodnoty označuje predvolené výrobné nastavenie.	

Konfigurácia LPD

Poznámka: Táto ponuka sa zobrazí len na sieťových tlačiarňach alebo na tlačiarňach pripojených k tlačovému serverom.

Položka ponuky	Popis
Časový limit LPD 0 – 65535 sekúnd (90*)	Nastavenie hodnoty časového limitu na zastavenie servera LPD, ktorý neurčito dlho čaká na zadržané alebo neplatné tlačové úlohy.
Stránka transparentu LPD Vypnuté* Zapnuté	Tlač stránky transparentu pre všetky tlačové úlohy LPD. Poznámka: Stránka transparentu je prvá strana tlačovej úlohy, ktorá sa používa na oddelenie tlačových úloh a na určenie autora požiadavky na tlačovú úlohu.
Záverečná stránka LPD Vypnuté* Zapnuté	Tlač záverečnej stránky pre všetky tlačové úlohy LPD. Poznámka: Záverečná stránka je posledná stránka tlačovej úlohy.
Konverzia návratu vozíka LPD Vypnuté* Zapnuté	Povolenie konverzie návratu vozíka. Poznámka: Návrat vozíka predstavuje mechanizmus, ktorý tlačiarňami prikazuje presunúť polohu kurzora na prvú polohu v rovnakom riadku.
Poznámka: Hviezdička (*) vedľa hodnoty označuje predvolené výrobné nastavenie.	

Nastavenia HTTP/FTP

Položka ponuky	Opis
Server proxy IP adresa servera proxy HTTP Predvolený IP port servera HTTP IP adresa servera proxy FTP Predvolený IP port servera FTP Overenie Používateľské meno Heslo Miestne domény	Konfigurácia nastavení servera HTTP a FTP.
Ďalšie nastavenia Povolit' server HTTP (Zapnuté*)	Prístup k serveru Embedded Web Server na monitorovanie a správu tlačiarne.
Ďalšie nastavenia Zapnúť HTTPS (Zapnuté*)	Povolenie protokolu HTTPS (Hypertext Transfer Protocol Secure) na šifrovanie prenosu údajov do a z tlačového servera.
Ďalšie nastavenia Vynútiť pripojenia typu HTTPS (Vypnuté*)	Vynútenie používania pripojení HTTPS tlačiarňou.
Ďalšie nastavenia Povolit' protokol FTP/TFTP (Zapnuté*)	Odosielanie súborov pomocou protokolu FTP/TFTP.
Ďalšie nastavenia Certifikát zariadenia HTTPS (predvolené*)	Zobrazenie certifikátu zariadenia HTTP používaného v tlačiarňi.
Ďalšie nastavenia Časový limit pre požiadavky HTTP/FTP (30*)	Stanovenie času, po uplynutí ktorého dôjde k prerušeniu spojenia so serverom.
Ďalšie nastavenia Opakovania požiadaviek HTTP/FTP (3*)	Nastavenie počtu opakovaní požiadaviek na pripojenie k serveru HTTP/FTP.
Poznámka: Hviezdička (*) vedľa hodnoty označuje predvolené výrobné nastavenie.	

ThinPrint

Položka ponuky	Opis
Povolit' protokol ThinPrint Vypnuté* Zapnuté	Tlačiť pomocou protokolu ThinPrint.
Číslo portu 4000 – 4999 (4000*)	Nastavenie čísla portu servera protokolu ThinPrint.
Šírka pásma (bitov/s) 100 – 1000000 (0*)	Nastavenie rýchlosti prenosu údajov v prostredí protokolu ThinPrint.
Veľkosť paketu (kB) 0 – 64000 (0*)	Nastavenie veľkosti paketu na prenos údajov.
Poznámka: Hviezdička (*) vedľa hodnoty označuje predvolené výrobné nastavenie.	

USB

Položka ponuky	Opis
PCL SmartSwitch Vypnuté Zapnuté*	Nastavenie tlačiarne na prepnutie na emuláciu jazyka PCL, keď to tlačová úloha prijatá prostredníctvom portu USB vyžaduje bez ohľadu na predvolený jazyk tlačiarne. Poznámka: Keď je toto nastavenie vypnuté, tlačiareň neskúma prichádzajúce údaje a použije predvolený jazyk tlačiarne určený v ponuke Nastavenie.
PS SmartSwitch Vypnuté Zapnuté*	Nastavenie tlačiarne na prepnutie na emuláciu jazyka PostScript, keď to tlačová úloha prijatá prostredníctvom portu USB vyžaduje, bez ohľadu na predvolený jazyk tlačiarne. Poznámka: Keď je toto nastavenie vypnuté, tlačiareň neskúma prichádzajúce údaje a použije predvolený jazyk tlačiarne určený v ponuke Nastavenie.
Ukladanie úloh do vyrovnávacej pamäte Vypnuté* Zapnuté	Pred tlačou dočasne uložte tlačové úlohy na disk s inteligentným ukladaním (ISD). Poznámka: Táto položka ponuky sa zobrazí len v prípade, že je nainštalovaný disk ISD.
Binárny jazyk PS pre Mac Automatický* Zapnuté Vypnuté	Nastavenie tlačiarne na spracovanie tlačových úloh v binárnom jazyku PostScript pre Macintosh. Poznámky: <ul style="list-style-type: none"> • Pri nastavení možnosti Automaticky sa spracovávajú tlačové úlohy z počítačov používajúcich operačný systém Windows alebo Macintosh. • Nastavenie Vypnuté filtruje tlačové úlohy PostScript prostredníctvom štandardného protokolu.
Povoliť port USB Vypnuté Zapnuté*	Povolenie predného portu USB.
Poznámka: Hviezdička (*) vedľa hodnoty označuje predvolené výrobné nastavenie.	

Obmedzenie prístupu do externej siete

Položka ponuky	Opis
Obmedzenie prístupu do externej siete Vypnuté* Zapnuté	Obmedzenie prístupu do siete.
Adresa externej siete	Špecifikácia sieťových adries s obmedzeným prístupom.
E-mailová adresa na upozornenia	Špecifikácia e-mailovej adresy, na ktorú sa má odoslať upozornenie na prihlásenie.
Frekvencia cinknutí 1 – 300 (10*)	Špecifikácia intervalu sieťových dotazov v sekundách.
Predmet	Zadajte predmet a správu v rámci oznámenia e-mailom.
Správa	
Poznámka: Hviezdička (*) vedľa hodnoty označuje predvolené výrobné nastavenie.	

Zabezpečenie

Denník auditu zabezpečenia

Položka ponuky	Opis
Povoliť audit Vypnuté* Zapnuté	Zaznamenávať udalosti v denníku auditu zabezpečenia a na vzdialený server Syslog.
Zapnúť vzdialený server Syslog Vypnuté* Zapnuté	Odosielanie denníkov auditu na vzdialený server.
Vzdialený server Syslog	Stanovenie vzdialeného servera Syslog.
Port vzdialeného servera Syslog 1 – 65535 (514*)	Určenie portu vzdialeného servera Syslog.
Metóda vzdialeného servera Syslog Normálne UDP* Stunnel	Stanovenie metódy posielania zaznamenaných udalostí denníkov na vzdialený server.
Funkcia vzdialeného servera Syslog 0 – hlásenia jadra 1 – hlásenia na úrovni používateľa 2 – systém správ 3 – služby daemon systém 4 – hlásenia zabezpečenia/autorizácie* 5 – hlásenia interne generované serverom syslog 6 – podsystém riadkovej tlačiarne 7 – podsystém sieťových noviniek 8 – podsystém UUCP 9 – služba daemon hodiny 10 – hlásenia zabezpečenia/autorizácie 11 – služba daemon FTP 12 – podsystém NTP 13 – denník auditu 14 – denník výstrah 15 – služba daemon hodiny 16 – lokálne použitie 0 (local0) 17 – lokálne použitie 1 (local1) 18 – lokálne použitie 2 (local2) 19 – lokálne použitie 3 (local3) 20 – lokálne použitie 4 (local4) 21 – lokálne použitie 5 (local5) 22 – lokálne použitie 6 (local6) 23 – lokálne použitie 7 (local7)	Stanovenie kódu funkcie, ktorú tlačiareň používa pri odosielaní udalostí denníka na vzdialený server.
Poznámka: Hviezdička (*) vedľa hodnoty označuje predvolené výrobné nastavenie.	

Položka ponuky	Opis
Závažnosť udalostí zapisovaných do denníka 0 – Núdzový stav 1 – Výstraha 2 – Kritické 3 – Chyba 4 – Upozornenie* 5 – Poznámka 6 – Informačné 7 – Ladenie	Stanovenie úrovne priority ukončenia zaznamenávania hlásenia udalostí do denníka.
Udalosti nezapisované do denníka vzdialeného servera Syslog Vypnuté* Zapnuté	Na vzdialený server odosielať všetky udalosti bez ohľadu na stupeň závažnosti.
E-mailová adresa správcu	Odosielať e-mailové notifikácie udalostí zaznamenaných v denníkoch správcovi.
E-mailová výstraha pri vymazaní denníka Vypnuté* Zapnuté	Odoslať e-mailovú notifikáciu správcovi v prípade odstránenia denníkového záznamu.
E-mailová výstraha pri zaplnení denníka Vypnuté* Zapnuté	Odoslať e-mailovú notifikáciu správcovi v prípade zaplnenia denníka a začiatku prepisovania najstarších záznamov.
Zapisovať do denníka úplné správanie Prepisovať najstaršie položky* Denník odoslať e-mailom, potom odstrániť všetky položky	Riešiť problémy s ukladacím priestorom, keď denník zaplní vyhradenú pamäť.
E-mailová výstraha pri % zaplnenia Vypnuté* Zapnuté	Odoslať e-mailovú notifikáciu správcovi v prípade, že denník zaplní vyhradenú pamäť.
Úroveň pre výstrahu pri % zaplnenia 1 – 99 (90*)	
E-mailová výstraha pri exporte denníka Vypnuté* Zapnuté	Odoslať e-mailovú notifikáciu správcovi v prípade exportu denníka.
E-mailová výstraha pri zmene nastavení denníka Vypnuté* Zapnuté	Odoslať e-mailovú notifikáciu správcovi v prípade nastavenia možnosti Povolit' audit.
Konce riadkov denníka LF (\n)* CR (\r) CRLF (\r\n)	Stanovenie spôsobu, akým sa denník ukončí na konci každého riadka.
Digitálne podpisovať exporty Vypnuté* Zapnuté	Pridanie digitálneho podpisu do každého exportovaného denníkového súboru.
Vymazať denník	Odstránenie všetkých denníkov auditu.
Poznámka: Hviezdička (*) vedľa hodnoty označuje predvolené výrobné nastavenie.	

Položka ponuky	Opis
Denník exportovania Syslog (RFC 5424) Syslog (RFC 3164) CSV	Export denníka zabezpečenia na jednotku flash.
Poznámka: Hviezdička (*) vedľa hodnoty označuje predvolené výrobné nastavenie.	

Obmedzenia prihlásenia

Položka ponuky	Opis
Neúspešné prihlásenia 1 – 10 (3*)	Stanovenie počtu neúspešných prihlásení, po ktorých dôjde k zablokovaniu používateľa.
Časový rámec zlyhania 1 – 60 min (5*)	Stanovenie časového rámca neúspešných prihlásení, po ktorého uplynutí dôjde k zablokovaniu používateľa.
Doba zablokovania 1 – 60 min (5*)	Stanovenie doby zablokovania.
Časový limit webového prihlásenia 1 – 120 min (10*)	Stanovenie oneskorenia pre vzdialené prihlásenie, po ktorého uplynutí dôjde k automatickému odhláseniu používateľa.
Poznámka: Hviezdička (*) vedľa hodnoty označuje predvolené výrobné nastavenie.	

Nastavenie dôvernej tlače

Položka ponuky	Opis
Max. počet neplatných kódov PIN 2 – 10	Nastavte limit pre počet zadaní neplatného kódu PIN. Poznámka: Po dosiahnutí limitu sa odstránia tlačové úlohy pre dané meno používateľa.
Koniec platnosti dôvernej úlohy Vypnuté* 1 hodina 4 hodiny 24 hodín 1 týždeň	Nastavte individuálnu dobu uplynutia platnosti každej pozastavenej úlohy pred jej automatickým vymazaním z disku s inteligentným ukladaním. Poznámka: Pozastavená úloha je dôverná, opakovaná, rezervovaná alebo overovaná.
Koniec platnosti opakovaných úloh Vypnuté* 1 hodina 4 hodiny 24 hodín 1 týždeň	Nastavenie doby uplynutia platnosti tlačovej úlohy, ktorú chcete opakovať.
Poznámka: Hviezdička (*) vedľa hodnoty označuje predvolené výrobné nastavenie.	

Položka ponuky	Opis
Koniec platnosti overenia úlohy Vypnuté* 1 hodina 4 hodiny 24 hodín 1 týždeň	Nastavte dobu uplynutia platnosti tlače kópie úlohy na kontrolu jej kvality pred vytlačением zostávajúcich kópií.
Koniec platnosti rezervovanej úlohy Vypnuté* 1 hodina 4 hodiny 24 hodín 1 týždeň	Nastavte dobu uplynutia platnosti úloh, ktoré chcete v tlačiarne uložiť na neskoršie vytlačenie.
Je potrebné, aby sa zadržali všetky úlohy Vypnuté* Zapnuté	Nastavenie tlačiarne, aby zadržala všetky tlačové úlohy.
Zachovať duplicitné dokumenty Vypnuté* Zapnuté	Nastavenie tlačiarne, aby zachovala všetky dokumenty s rovnakým názvom súboru.
Poznámka: Hviezdička (*) vedľa hodnoty označuje predvolené výrobné nastavenie.	

Vymazať dočasné údajové súbory

Položka ponuky	Opis
Uložené vo vstavanej pamäti Vypnuté* Zapnuté	Odstránenie všetkých súborov uložených v pamäti tlačiarne.
Poznámka: Hviezdička (*) vedľa hodnoty označuje predvolené výrobné nastavenie.	

Nastavenia riešení LDAP

Položka ponuky	Opis
Sledovanie odkazov LDAP Vypnuté* Zapnuté	Vyhľadávanie účtov prihlásených používateľov na rôznych serveroch na doméne.
Overenie certifikátu LDAP Áno Nie*	Zapnutie overovania certifikátov LDAP.

Rôzne

Položka ponuky	Opis
Chránené funkcie Zobrazit** Skryť	Zobrazuje všetky funkcie, ktoré ovládanie prístupu k funkciám (FAC) chráni bez ohľadu na bezpečnostné povolenia používateľa. Poznámka: Pomocou možnosti Skryť sa zobrazia v rámci ochrany FAC len tie funkcie, ku ktorým mám používateľ prístup.
Povolenie tlače Vypnuté* Zapnuté	Umožnenie prihlásenia používateľa pred tlačou.
Predvolené prihlásenie s povolením tlače Kód PIN* Používateľské meno/heslo Používateľské meno	Nastavenie predvoleného prihlásenia pre položku Povolenie tlače.
Prepínač obnovenia zabezpečenia Povolit' „host'ovský“ prístup* Žiadny účinok	Zadanie prístupu používateľa k tlačiarne. Poznámky: <ul style="list-style-type: none"> • Položka Povolit' „host'ovský“ prístup umožňuje obnovenie zariadenia, ak sa stratí heslo správcu. Ak sa vyskytne tento problém, kontaktujte podporu pre zákazníkov. • Položka Žiadny účinok zabraňuje použitiu prepínača zabezpečenia na obnovenie zariadenia. • Táto položka ponuky sa zobrazí len v prípade, ak je nainštalovaný skutočný hardvér prepínača zabezpečenia.
Na používateľské údaje použite disk s inteligentným ukladáním Vypnuté Zapnuté*	Zapnite disk s inteligentným ukladáním, aby ste uložili používateľské údaje. Poznámka: Táto položka ponuky sa zobrazí len v prípade, že je nainštalovaný disk s inteligentným ukladáním.
Minimálna dĺžka hesla 0 – 32 (0*)	Zadanie dĺžky hesla.
Povolit' ukázanie hesla/čísła PIN Vypnuté* Zapnuté	Zobrazenie hesla alebo osobného identifikačného čísla.
Poznámka: Hviezdička (*) vedľa hodnoty označuje predvolené výrobné nastavenie.	

Správy

Strana nastavení ponúk

Položka ponuky	Popis
Strana nastavení ponúk	Tlač správy, ktorá obsahuje ponuky tlačiarne.

Zariadenie

Položka ponuky	Opis
Informácie o zariadení	Tlač správy s informáciami o tlačiarni.
Štatistiky zariadenia	Tlač správy s údajmi o využívaní tlačiarne a o stave spotrebného materiálu.
Zoznam profilov	Tlač zoznamu profilov uložených v tlačiarni.
Správa o zariadeniach	Vytlačte diagnostický nástroj pre problémy s tlačou. Poznámka: Aby ste predišli orezávaníu obsahu, vytlačte správu na papier veľkosti Letter alebo A4.

Tlač

Položka ponuky	Opis
Písma tlače Písma jazyka PCL Písma jazyka PS	Tlač ukážok a informácií o písmach, ktoré sú k dispozícii pre jednotlivé jazyky tlačiarne.
Tlačíť ukážku Stránka s ukážkou	Vytlačte stránku, ktorá zobrazuje možnosti tlačiarne.
Tlačíť adresár	Vytlačte zdroje uložené na jednotke flash, alebo disku s inteligentným ukladaním (ISD). Poznámka: Táto položka ponuky sa zobrazí, len keď je nainštalovaná jednotka flash alebo disk ISD.

Sieť

Položka ponuky	Popis
Stránka nastavenia siete	Tlač strany, ktorá obsahuje informácie o nakonfigurovaných sieťových a bezdrôtových nastaveniach tlačiarne. Poznámka: Táto položka ponuky sa zobrazí len na sieťových tlačiarňach alebo na tlačiarňach pripojených k tlačovým serverom.
Klienti pripojení k sieti Wi-Fi Direct	Vytlačí sa stránka, ktorá zobrazuje zoznam zariadení pripojených k tlačiarni pomocou siete Wi-Fi Direct. Poznámka: Táto položka ponuky sa zobrazí len v prípade, že položka Zapnúť Wi-Fi Direct je nastavená na možnosť Zapnuté.

Riešenie problémov

Položka ponuky	Popis
Strany testovania kvality tlače	Tlač vzorových strán na identifikáciu a opravu chýb kvality tlače.

Zlúčenie formulárov

Poznámka: Táto ponuka sa zobrazí len v prípade, že je nainštalovaný pevný disk s inteligentným ukladaním.

Položka ponuky	Opis
Hromadný režim Tlačiť* Zachytenie údajov Vypnuté	Zadanie režimu prevádzky pre funkciu Forms Merge.
Cieľ zachytenia údajov Jednotka flash*	Nastavenie cieľového miesta, kde sa majú zachytené údaje preposielať. Poznámka: Táto položka ponuky sa zobrazí len v prípade, že je položka Forms Merge nastavená na možnosť Zachytenie údajov.
Nastavenia filtra a portu tlače Sieťový port Zapnuté* Vypnuté	Povolenie funkcii Forms Merge spracovať všetky údaje, ktoré sa odosielajú do sieťového portu.
Nastavenia filtra a portu tlače Sieťový filter Vypnuté* NEPLATNÉ OFIS OFIS+NEPLATNÉ OFIS+AS400 AS400 PCL ZPL ZPLF	Zadanie sieťového filtra pre všetky údaje odosielané do tlačiarne.
Nastavenia filtra a portu tlače Port USB Zapnuté* Vypnuté	Povolenie funkcii Forms Merge spracovať všetky údaje, ktoré sa odosielajú USB portu.
Nastavenia filtra a portu tlače Filter USB Vypnuté* NEPLATNÉ OFIS OFIS+NEPLATNÉ OFIS+AS400 AS400 PCL ZPL ZPLF	Zadanie USB filtra pre všetky údaje odosielané do tlačiarne.
Nastavenia filtra a portu tlače Časový limit lokálneho portu 1 – 100 (10*)	Zadanie hodnoty časového limitu pre úlohy funkcie Forms Merge, ktoré sa odosielajú do lokálneho portu.
Rôzne Tlač všetkých formulárov	Tlač všetkých súborov formulárov uložených na disku s inteligentným ukladaním tlačiarne.
Poznámka: Hviezdička (*) vedľa hodnoty označuje predvolené výrobné nastavenie.	

Položka ponuky	Opis
Rôzne Tlač strany s chybami Zapnuté* Vypnuté	Aktivácia tlače strany s chybami, keď sa vyskytne chyba v úlohe funkcie Forms Merge.
Poznámka: Hviezdička (*) vedľa hodnoty označuje predvolené výrobné nastavenie.	

Tlač strany nastavení ponúk

Na domovskej obrazovke sa dotknite položiek **Nastavenia** > **Správy** > **Strana nastavení ponúk**.

Údržba tlačiarne

Kontrola stavu súčastí a spotrebného materiálu

- 1 Na domovskej obrazovke sa dotknite položky **Stav/spotrebný materiál**.
- 2 Vyberte súčasti alebo spotrebný materiál, ktorý chcete skontrolovať.

Poznámka: K tomuto nastaveniu sa dostanete aj vtedy, keď sa dotknete hornej časti domovskej obrazovky.

Konfigurácia oznámení o spotrebnom materiáli

- 1 Otvorte webový prehliadač a do poľa adresy zadajte adresu IP tlačiarne.

Poznámky:

- Pozrite si adresu IP tlačiarne na domovskej obrazovke tlačiarne. IP Adresa sa zobrazuje ako štyri skupiny čísel, ktoré sú oddelené bodkami, napríklad 123.123.123.123.
- Ak používate server proxy, dočasne ho vypnite, aby sa správne načítala webová stránka.

- 2 Kliknite na položky **Nastavenia > Zariadenie > Oznámenia**.
- 3 Z ponuky **Spotrebný materiál** kliknite na položku **Vlastné oznámenia o spotrebnom materiáli**.
- 4 Vyberte oznámenie pre každý spotrebný materiál.
- 5 Uložte zmeny.

Nastavenie upozornení e-mailom

Nakonfigurujte tlačiareň tak, aby odosiela upozornenia e-mailom, keď spotrebný materiál dosiahne nízku úroveň, keď je potrebné vymeniť alebo doplniť papier, prípadne keď dôjde k zaseknutiu papiera.

- 1 Otvorte webový prehliadač a do poľa adresy zadajte adresu IP tlačiarne.

Poznámky:

- Pozrite si adresu IP tlačiarne na domovskej obrazovke tlačiarne. IP Adresa sa zobrazuje ako štyri skupiny čísel, ktoré sú oddelené bodkami, napríklad 123.123.123.123.
- Ak používate server proxy, dočasne ho vypnite, aby sa webová stránka správne načítala.

- 2 Kliknite na položku **Nastavenia > Zariadenie > Oznámenia > Nastavenie upozornení e-mailom** a potom nakonfigurujte nastavenia.

Poznámka: Ďalšie informácie o nastavení SMTP získate od svojho poskytovateľa e-mailu.

- 3 Použite zmeny.
- 4 Kliknite na položku **Nastavenie zoznamu e-mailov a upozornení e-mailom** a potom nakonfigurujte nastavenia.
- 5 Použite zmeny.

Zobrazenie správ

- 1 Na domovskej obrazovke sa dotknite položiek **Nastavenia > Správy**.
- 2 Vyberte správu, ktorú chcete zobraziť.

Objednávanie súčastí a spotrebného materiálu

Ak chcete objednať spotrebný materiál, obráťte sa na predajňu, v ktorej ste tlačiareň kúpili.

Poznámka: Všetky odhady životnosti spotrebného materiálu tlačiarne sú založené na predpoklade tlače na obyčajný papier veľkosti Letter alebo A4.

Výstraha – Riziko poranenia: Ak nebudete udržiavať optimálny výkon tlačiarne alebo vymieňať súčasti a spotrebný materiál, môže dôjsť k jej poškodeniu.

Objednávanie tonerovej kazety

Poznámky:

- Odhadovaná výťažnosť kazety je založená na norme ISO/IEC 19752.
- Dlhé obdobia s mimoriadne malým objemom tlače môžu negatívne ovplyvniť skutočnú výťažnosť.

Ak chcete objednať tonerovú kazetu, obráťte sa na miesto, kde ste zakúpili tlačiareň.

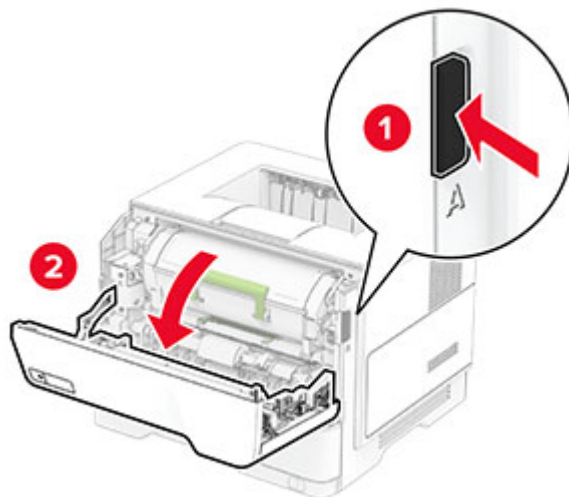
Objednanie tlačovej jednotky

Ak chcete objednať tlačovú jednotku, obráťte sa na miesto, kde ste zakúpili tlačiareň.

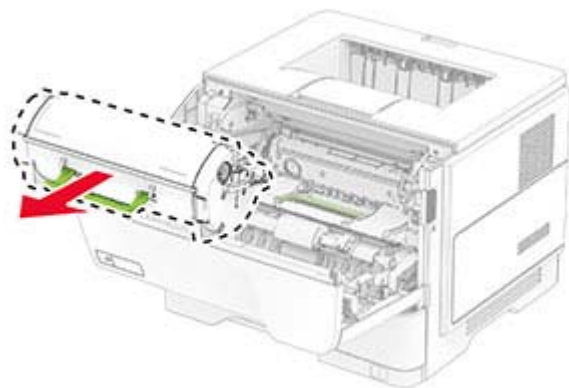
Výmena súčastí a spotrebného materiálu

Výmena tonerovej kazety

1 Otvorte dverka A.

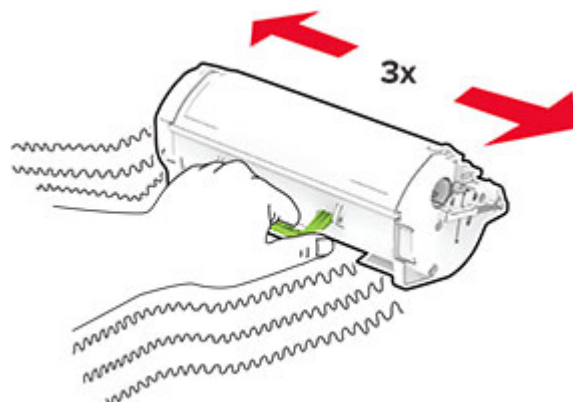


2 Vyberte prázdnu tonerovú kazetu.

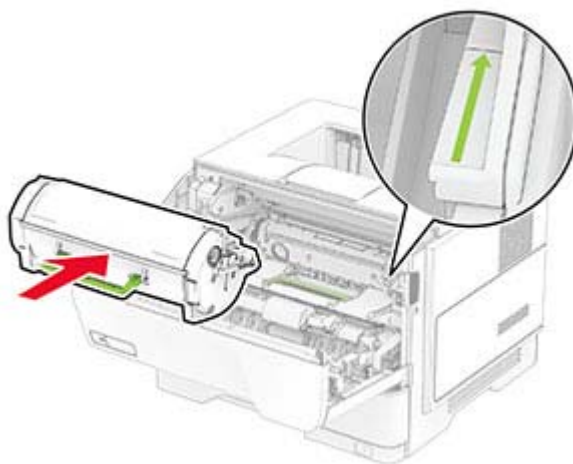


3 Vybaľte novú tonerovú kazetu.

4 Potraste novou tonerovou kazetou, aby sa toner rovnomerne rozložil.



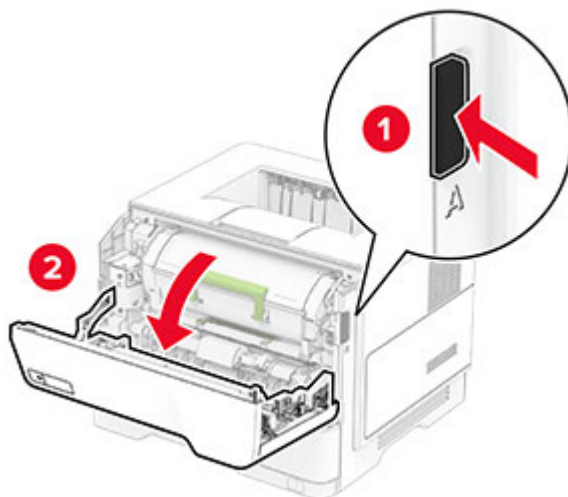
5 Vložte novú tonerovú kazetu.



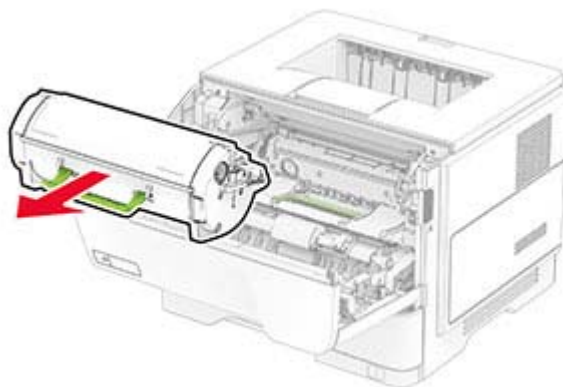
6 Zatvorte dverka A.

Výmena tlačovej jednotky

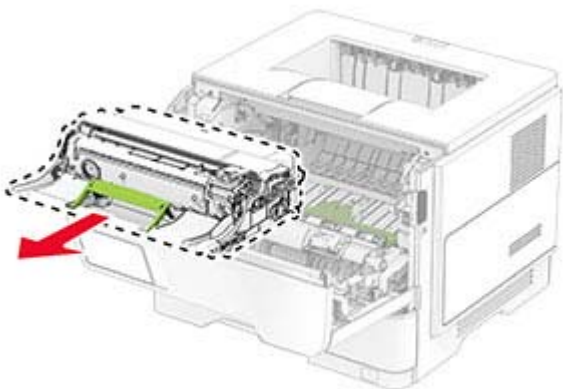
1 Otvorte dverka A.



2 Vyberte tonerovú kazetu.

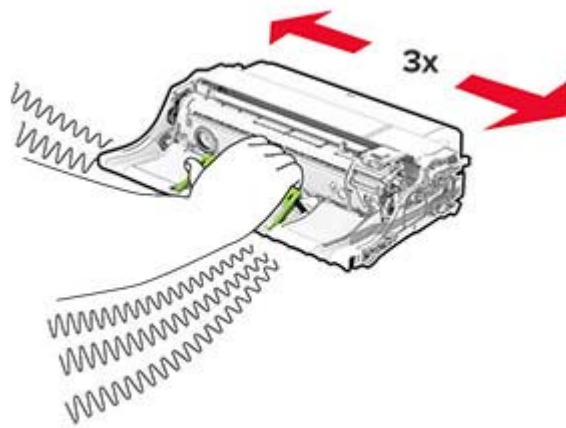


3 Vyberte prázdnu tlačovú jednotku.



4 Vybaľte novú tlačovú jednotku.

5 Potraste tlačovou jednotkou, aby sa toner rovnomerne rozložil.

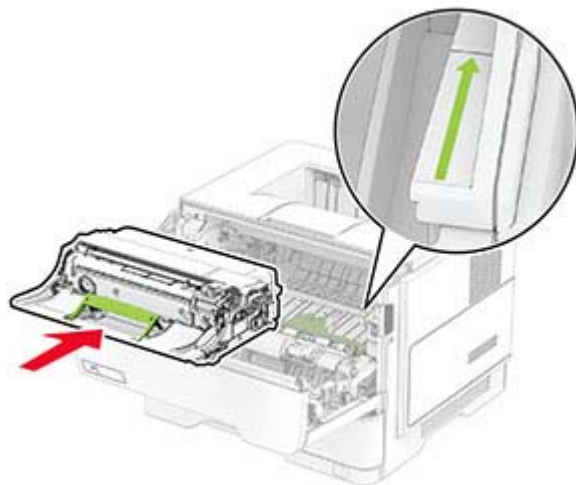


Výstraha – Riziko poranenia: Tlačovú jednotku nevystavujte priamemu svetlu na dlhšie ako 10 minút. Dlhšie vystavenie svetlu môže spôsobiť problémy s kvalitou tlače.

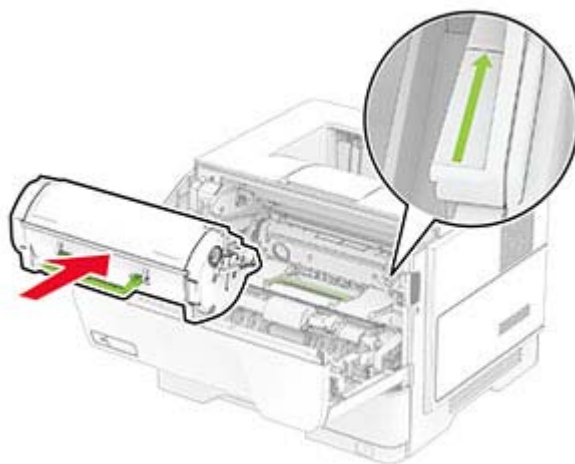
Výstraha – Riziko poranenia: Nedotýkajte sa fotovalca. Mohli by ste tým ovplyvniť kvalitu tlače budúcich tlačových úloh.



6 Vložte novú tlačovú jednotku.



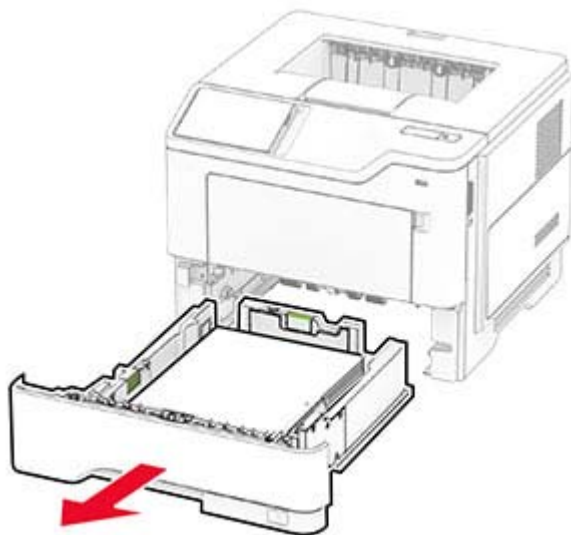
7 Vložte tonerovú kazetu.



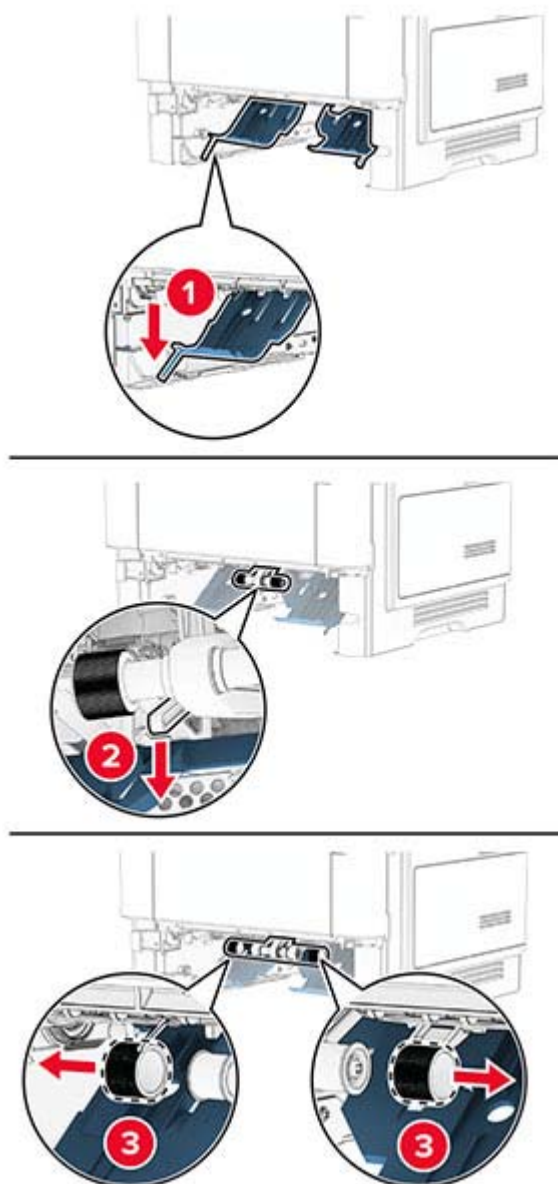
8 Zatvorte dvierka A.

Výmena vyzdvihovacích koliesok

- 1 Vypnite tlačiareň.
- 2 Vytiahnite napájací kábel zo sieťovej zásuvky a potom z tlačiarne.

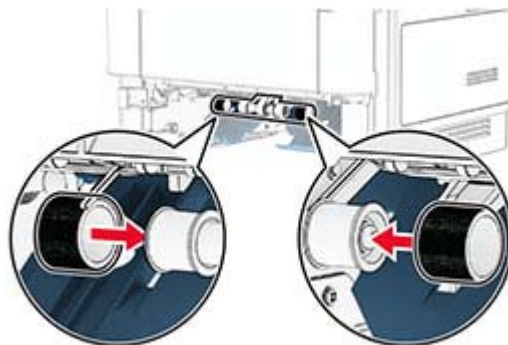
3 Vyberte zásobník.

4 Demontujte použité vyzdvihovacie kolieska.



5 Vybajte nové vyzdvihovacie kolieska.

6 Vložte nové vyzdvihovacie kolieska.



7 Vložte zásobník.

8 Napájací kábel pripojte k tlačiarne a potom do elektrickej zásuvky.

⚠ POZOR – RIZIKO PORANENIA: Riziku požiaru alebo elektrického šoku sa vyhnete tak, že zapojíte napájací kábel do riadne označenej a správne uzemnenej elektrickej zásuvky, ktorá sa nachádza blízko produktu a je ľahko dostupná.

9 Zapnite tlačiareň.

Obnovenie počítadiel používania spotrebného materiálu

1 Na domovskej obrazovke sa dotknite položiek **Nastavenia** > **Zariadenie** > **Údržba** > **Ponuka konfigurácie** > **Počítadlá používania spotrebného materiálu**.

2 Vyberte počítadlo, ktoré chcete obnoviť.

Výstraha – Riziko poranenia: Spotrebný materiál a súčasti bez zmluvy o programe používania a vrátenia môžu byť obnovené a repasované. Záruka výrobcu sa však nevzťahuje na škody spôsobené neoriginálnymi spotrebnými materiálmi alebo súčastami. Obnovenie nastavenia počítadiel pre spotrebný materiál alebo súčasti bez správneho repasovania môže poškodiť tlačiareň. Po obnovení nastavení počítadla spotrebného materiálu alebo súčastí môže tlačiareň zobrazovať chybové hlásenie, ktoré označuje prítomnosť obnovenej položky.

Čistenie súčastí tlačiarne

Čistenie tlačiarne

 **POZOR – NEBEZPEČENSTVO ZÁSAHU ELEKTRICKÝM PRÚDOM:** Skôr než budete pokračovať, odpojte napájací kábel zo zásuvky a z tlačiarne odpojte všetky káble, aby ste sa pri čistení vonkajších častí tlačiarne vyhli zasiahnutiu elektrickým prúdom.

Poznámky:


- Tento postup vykonajte každých pár mesiacov.
- Záruka tlačiarne nekryje poškodenie tlačiarne spôsobené nesprávnym zaobchádzaním.

- 1 Vypnite tlačiareň a potom z elektrickej zásuvky odpojte napájací kábel.
- 2 Vyberte papier zo štandardnej priehradky a z viacúčelového podávača.
- 3 Pomocou jemnej kefy alebo vysávača odstráňte prach, smietky a kúsky papiera okolo tlačiarne.
- 4 Utrite povrch tlačiarne navlhčenou mäkkou tkaninou, ktorá nepúšťa vlákna.


Poznámky:

- Nepoužívajte čistiace prostriedky ani saponáty, pretože by mohli poškodiť povrch tlačiarne.
- Uistite sa, že po vyčistení sú všetky časti tlačiarne suché.

- 5 Zapojte napájací kábel do elektrickej zásuvky a zapnite tlačiareň.

 **POZOR – RIZIKO PORANENIA:** Riziku požiaru alebo elektrického šoku sa vyhnite tak, že zapojíte napájací kábel do riadne označenej a správne uzemnenej elektrickej zásuvky, ktorá sa nachádza blízko produktu a je ľahko dostupná.

Čistenie dotykovej obrazovky


 **POZOR – NEBEZPEČENSTVO ZÁSAHU ELEKTRICKÝM PRÚDOM:** Skôr než budete pokračovať, odpojte napájací kábel zo zásuvky a z tlačiarne odpojte všetky káble, aby ste sa pri čistení vonkajších častí tlačiarne vyhli zasiahnutiu elektrickým prúdom.

- 1 Vypnite tlačiareň a potom z elektrickej zásuvky odpojte napájací kábel.
- 2 Navlhčenou mäkkou handričkou, z ktorej sa neuvolňujú vlákna, utrite dotykovú obrazovku.

Poznámky:

- Nepoužívajte čistiace prostriedky ani saponáty, pretože by mohli poškodiť dotykovú obrazovku.
- Po čistení sa uistite, že je dotyková obrazovka suchá.

- 3 Zapojte napájací kábel do elektrickej zásuvky a zapnite tlačiareň.

 **POZOR – RIZIKO PORANENIA:** Riziku požiaru alebo elektrického šoku sa vyhnite tak, že zapojíte napájací kábel do riadne označenej a správne uzemnenej elektrickej zásuvky, ktorá sa nachádza blízko produktu a je ľahko dostupná.

Úspora energie a papiera

Konfigurácia nastavení režimu úspory energie

režim spánku

- 1 Na domovskej obrazovke sa dotknite položky **Nastavenia > Zariadenie > Správa napájania > Časové limity > Režim spánku**.
- 2 Zadajte dĺžku nečinnosti pred prepnutím tlačiarne do režimu spánku.

režim dlhodobého spánku

- 1 Na domovskej obrazovke sa dotknite položky **Nastavenia > Zariadenie > Správa napájania > Časové limity > Časový limit dlhodobého spánku**.
- 2 Vyberte dĺžku nečinnosti pred prepnutím tlačiarne do režimu dlhodobého spánku.

Poznámky:

- Aby funkcia Časový limit dlhodobého spánku fungovala, nastavte položku Časový limit dlhodobého spánku pri pripojení na možnosť Prejsť do režimu dlhodobého spánku.
- Funkcia Embedded Web Server je počas režimu Dlhodobý spánok vypnutá.

Úprava jas displeja

- 1 Na domovskej obrazovke sa dotknite položky **Nastavenia > Zariadenie > Predvoľby**.
- 2 V ponuke Jas displeja upravte toto nastavenie.


Úspora spotrebného materiálu


- Tlačte na obe strany papiera.


Poznámka: Obojstranná tlač je v ovládači tlačiarne nastavená predvolene.

- Tlačte viacero stránok na jeden hárok papiera.
- Používajte funkciu náhľadu, aby ste ešte pred tlačou videli, ako bude dokument vyzerat'.
- Vytlačte jednu kópiu dokumentu, aby ste mohli skontrolovať presnosť jej obsahu a formátu.

Premiestnenie tlačiarne na iné miesto

 **POZOR – RIZIKO PORANENIA:** Ak je hmotnosť tlačiarne väčšia ako 20 kg (44 libier), na jej bezpečné zdvihnutie môžu byť potrebné dve alebo viaceré osoby.

 **POZOR – RIZIKO PORANENIA:** Riziku požiaru a zásahu elektrickým prúdom sa vyhnete tak, že budete používať len napájací kábel dodaný s týmto produktom alebo náhradu schválenú výrobcom.

 **POZOR – RIZIKO PORANENIA:** Keď premiestňujete tlačiareň, dodržte nasledujúce pokyny, aby ste zabránili úrazu a poškodeniu tlačiarne:

- Skontrolujte, či sú zavreté všetky dverka a zásobníky.
- Vypnite tlačiareň a potom z elektrickej zásuvky odpojte napájací kábel.
- Z tlačiarne odpojte všetky káble.
- Ak sú k tlačiarňi pripojené samostatne stojace voliteľné zásobníky alebo výstupné voliteľné prvky, pred presunom tlačiarne ich odpojte.
- Ak má tlačiareň základňu na kolieskach, opatrne ju posuňte na nové miesto. Dávajte pozor pri prechode cez prahy dverí a nerovnosti na podlahe.
- Ak tlačiareň nemá základňu na kolieskach, ale používa voliteľné zásobníky alebo výstupné voliteľné prvky, odoberte výstupné voliteľné prvky a tlačiareň zdvihnite bez zásobníkov. Nedvíhajte tlačiareň zároveň s voliteľnými prvkami.
- Na zdvihnutie tlačiarne vždy použite držadlá na tlačiarňi.
- Ak na premiestnenie tlačiarne používate vozík, musí mať povrch, ktorý bude podopierať celú tlačiareň.
- Ak na prenos hardvérových voliteľných prvkov používate vozík, musí mať povrch, ktorý bude podopierať celé hardvérové voliteľné prvky.
- Tlačiareň prenášajte v zvislej polohe.
- Nerobte s ňou prudké a náhle pohyby.
- Pri ukladaní tlačiarne dávajte pozor, aby ste pod ňou nemali prsty.
- Skontrolujte, či je okolo tlačiarne dostatok voľného miesta.

Poznámka: Záruka tlačiarne sa nevzťahuje na poškodenie tlačiarne spôsobené nesprávnym zaobchádzaním pri premiestňovaní.

Doprava tlačiarne

Pri preprave tlačiarne použite pôvodné balenie alebo sa obráťte na predajcu vašej tlačiarne.

Riešenie problémov

Problémy s kvalitou tlače

Nájdite obrázok, ktorý pripomína váš problém s kvalitou tlače, kliknite na odkaz nižšie a prečítajte si kroky na vyriešenie problému.



[„Prázdne alebo biele strany“ na strane 106](#)



[„Tmavá tlač“ na strane 107](#)



[„Jemné čiary nie sú vytlačené správne“ na strane 109](#)



[„Ohnutý alebo zdeformovaný papier“ na strane 110](#)



[„Sivé pozadie“ na strane 111](#)



[„Vodorovné svetlé pásy“ na strane 121](#)



[„Nesprávne okraje“ na strane 112](#)



[„Svetlá tlač“ na strane 113](#)



[„Roztečená tlač a bodky“ na strane 115](#)



[„Zvlnenie papiera“ na strane 116](#)



[„Krivá alebo šikmá tlač“ na strane 117](#)



[„Opakujúce sa chyby“ na strane 126](#)



[„Čierne strany“ na strane 118](#)



[„Odrezaný text alebo obrázky“ na strane 119](#)



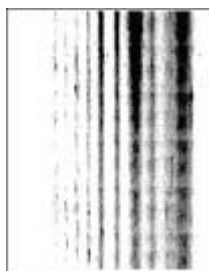
[„Toner sa dá ľahko zotrieť“ na strane 120](#)



[„Zvislé tmavé pruhy“ na strane 123](#)



„Zvislé tmavé čiary alebo pásy“ na strane 125



„Zvislé tmavé pásy a chýbajúci obsah“ na strane 125



„Zvislé svetlé pásy“ na strane 122

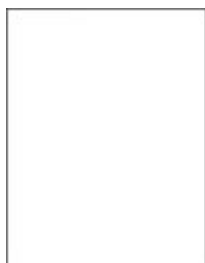


„Zvislé biele čiary“ na strane 123

Problémy s tlačou

Nízka kvalita tlače

Prázdne alebo biele strany



Poznámka: Skôr než sa pustíte do riešenia tohto problému, vytlačte strany testu kvality. Na domovskej obrazovke sa dotknite položiek **Nastavenia** > Riešenie problémov > **Tlačiť strany testu kvality**.

Akcia	Áno	Nie
<p>Krok 1</p> <p>a Skontrolujte, či sa v tlačiarni nachádza originálna a podporovaná tonerová kazeta.</p> <p>Poznámka: Ak kazeta nie je podporovaná, nainštalujte podporovanú kazetu.</p> <p>b Vytlačte dokument.</p> <p>Tlačí tlačiareň prázdne alebo biele strany?</p>	Prejdite na krok č. 2.	Problém je vyriešený.

Akcia	Áno	Nie
<p>Krok 2</p> <p>a Odstráňte zvyšky baliaceho materiálu na tlačovej jednotke.</p> <p>1 Vyberte z tlačiarne tonerovú kazetu a potom tlačovú jednotku.</p> <p>Výstraha – Riziko poranenia: Tlačovú jednotku nevystavujte priamemu svetlu na dlhšie ako 10 minút. Dlhšie vystavenie svetlu môže spôsobiť problémy s kvalitou tlače.</p> <p>Výstraha – Riziko poranenia: Nedotýkajte sa fotovalca pod tlačovou jednotkou. Mohli by ste tým ovplyvniť kvalitu tlače budúcich tlačových úloh.</p> <p>2 Skontrolujte, či tlačová jednotka nie je poškodená a v prípade potreby ju vymeňte.</p> <p>Poznámka: Skontrolujte, či kontakt fotovalca nie je ohnutý alebo mimo svoje miesto.</p> <p>3 Poriadne zatrasť tlačovou jednotkou, aby sa toner rovnomerne rozložil.</p> <p>4 Vložte tlačovú jednotku a potom vložte tonerovú kazetu.</p> <p>b Vytlačte dokument.</p> <p>Tlačí tlačiareň prázdne alebo biele strany?</p>	Prejdite na krok č. 3.	Problém je vyriešený.
<p>Krok 3</p> <p>Skontrolujte stav tonerovej kazety a v prípade potreby ju vymeňte.</p> <p>a Na domovskej obrazovke sa dotknite položky Stav/spotrebný materiál > Spotrebný materiál.</p> <p>b Vytlačte dokument.</p> <p>Tlačí tlačiareň prázdne alebo biele strany?</p>	Kontaktujte svojho predajcu .	Problém je vyriešený.

Tmavá tlač



Poznámka: Skôr než sa pustíte do riešenia tohto problému, vytlačte strany testu kvality. Na domovskej obrazovke sa dotknite položiek **Nastavenia > Riešenie problémov > Tlačiť strany testu kvality**.

Akcia	Áno	Nie
<p>Krok 1</p> <p>a Skontrolujte, či sa v tlačiarni nachádza originálna a podporovaná tonerová kazeta.</p> <p>Poznámka: Ak kazeta nie je podporovaná, nainštalujte podporovanú kazetu.</p> <p>b Vytlačte dokument.</p> <p>Je výtlačok tmavý?</p>	Prejdite na krok č. 2.	Problém je vyriešený.
<p>Krok 2</p> <p>a Tlačiareň vypnite, počkajte 10 sekúnd a potom ju znova zapnite.</p> <p>b Znížte tmavosť tonera.</p> <p>Na domovskej obrazovke sa dotknite položiek Nastavenia > Tlač > Kvalita > Tmavosť tonera.</p> <p>c Vytlačte dokument.</p> <p>Je výtlačok tmavý?</p>	Prejdite na krok č. 3.	Problém je vyriešený.
<p>Krok 3</p> <p>a Špecifikujte typ papiera v dialógovom okne Predvoľby tlače alebo Tlač v závislosti od používaného operačného systému.</p> <p>Poznámky:</p> <ul style="list-style-type: none"> • Uistite sa, že nastavenie zodpovedá vloženému papieru. • Nastavenie môžete zmeniť aj prostredníctvom ovládacieho panela tlačiarne. Na domovskej obrazovke sa dotknite položiek Nastavenia > Papier > Konfigurácia zásobníkov > Veľkosť/typ papiera. <p>b Vytlačte dokument.</p> <p>Je výtlačok tmavý?</p>	Prejdite na krok č. 4.	Problém je vyriešený.
<p>Krok 4</p> <p>Skontrolujte, či papier nemá textúrovaný alebo drsný povrch.</p> <p>Tlačíte na textúrovaný alebo drsný papier?</p>	Prejdite na krok č. 5.	Prejdite na krok 6.
<p>Krok 5</p> <p>a Textúrovaný papier nahraďte obyčajným papierom.</p> <p>b Vytlačte dokument.</p> <p>Je výtlačok tmavý?</p>	Prejdite na krok č. 6.	Problém je vyriešený.
<p>Krok 6</p> <p>a Vložte papier z nového balíka.</p> <p>Poznámka: Pri vysokej vlhkosti papier absorbuje vlhko. Papier vyberte z pôvodného balenia, až keď ho budete chcieť použiť.</p> <p>b Vytlačte dokument.</p> <p>Je výtlačok tmavý?</p>	Prejdite na krok č. 7.	Problém je vyriešený.

Akcia	Áno	Nie
<p>Krok 7</p> <p>a Vyberte a znova vložte tlačovú jednotku.</p> <p>Výstraha – Riziko poranenia: Tlačovú jednotku nevystavujte priamemu svetlu na dlhšie ako 10 minút. Dlhšie vystavenie svetlu môže spôsobiť problémy s kvalitou tlače.</p> <p>Výstraha – Riziko poranenia: Nedotýkajte sa fotovalca pod tlačovou jednotkou. Mohli by ste tým ovplyvniť kvalitu tlače budúcich tlačových úloh.</p> <p>b Vytlačte dokument.</p> <p>Je výtlačok tmavý?</p>	Prejdite na krok č. 8.	Problém je vyriešený.
<p>Krok 8</p> <p>a Vymeňte tlačovú jednotku.</p> <p>b Vytlačte dokument.</p> <p>Je výtlačok tmavý?</p>	Kontaktujte svojho predajcu .	Problém je vyriešený.

Jemné čiary nie sú vytlačené správne



Poznámka: Skôr než sa pustíte do riešenia tohto problému, vytlačte strany testu kvality. Na domovskej obrazovke sa dotknite položiek **Nastavenia** > Riešenie problémov > **Tlačiť strany testu kvality**.

Akcia	Áno	Nie
<p>Krok 1</p> <p>a Skontrolujte, či sa v tlačiarni nachádza originálna a podporovaná tonerová kazeta.</p> <p>Poznámka: Ak kazeta nie je podporovaná, nainštalujte podporovanú kazetu.</p> <p>b Vytlačte dokument.</p> <p>Sú jemné čiary vytlačené správne?</p>	Problém je vyriešený.	Prejdite na krok č. 2.

Akcia	Áno	Nie
<p>Krok 2</p> <p>a Upravte nastavenia kvality tlače.</p> <ol style="list-style-type: none"> 1 Na domovskej obrazovke sa dotknite položiek Nastavenia > Tlač > Kvalita > Zvýšenie počtu pixelov > Písma. 2 Nastavte tmavosť tonera na hodnotu 7. Na domovskej obrazovke sa dotknite položiek Nastavenia > Tlač > Kvalita > Tmavosť tonera. <p>b Vytlačte dokument.</p> <p>Sú jemné čiary vytlačené správne?</p>	Problém je vyriešený.	Kontaktujte svojho predajcu .

Ohnutý alebo zdeformovaný papier



Poznámka: Skôr než sa pustíte do riešenia tohto problému, vytlačte strany testu kvality. Na domovskej obrazovke sa dotknite položiek **Nastavenia > Riešenie problémov > Tlačiť strany testu kvality**.

Akcia	Áno	Nie
<p>Krok 1</p> <p>a Skontrolujte, či sa v tlačiarňi nachádza originálna a podporovaná tonerová kazeta.</p> <p>Poznámka: Ak kazeta nie je podporovaná, nainštalujte podporovanú kazetu.</p> <p>b Vytlačte dokument.</p> <p>Je papier ohnutý alebo zdeformovaný?</p>	Prejdite na krok č. 2.	Problém je vyriešený.
<p>Krok 2</p> <p>a Vložte papier z nového balíka.</p> <p>Poznámka: Pri vysokej vlhkosti papier absorbuje vlhko. Papier vyberte z pôvodného balenia, až keď ho budete chcieť použiť.</p> <p>b Vytlačte dokument.</p> <p>Je papier ohnutý alebo zdeformovaný?</p>	Prejdite na krok č. 3.	Problém je vyriešený.

Akcia	Áno	Nie
<p>Krok 3</p> <p>a Špecifikujte typ papiera v dialógovom okne Predvoľby tlače alebo Tlač v závislosti od používaného operačného systému.</p> <p>Poznámky:</p> <ul style="list-style-type: none"> • Uistite sa, že nastavenie zodpovedá vloženému papieru. • Nastavenie môžete zmeniť aj prostredníctvom ovládacieho panela tlačiarne. Na domovskej obrazovke sa dotknite položiek Nastavenia > Papier > Konfigurácia zásobníkov > Veľkosť/typ papiera. <p>b Vytlačte dokument.</p> <p>Je papier ohnutý alebo zdeformovaný?</p>	<p>Kontaktujte svojho predajcu.</p>	<p>Problém je vyriešený.</p>

Sivé pozadie



Poznámka: Skôr než sa pustíte do riešenia tohto problému, vytlačte strany testu kvality. Na domovskej obrazovke sa dotknite položiek **Nastavenia > Riešenie problémov > Tlačiť strany testu kvality**.

Akcia	Áno	Nie
<p>Krok 1</p> <p>a Tlačiareň vypnite, počkajte 10 sekúnd a potom ju znova zapnite.</p> <p>b Znížte tmavosť tonera. Na domovskej obrazovke sa dotknite položiek Nastavenia > Tlač > Kvalita > Tmavosť tonera.</p> <p>c Vytlačte dokument.</p> <p>Objavuje sa na výtlačkoch sivé pozadie?</p>	<p>Prejdite na krok č. 2.</p>	<p>Problém je vyriešený.</p>
<p>Krok 2</p> <p>a Skontrolujte, či sa v tlačiarňi nachádza originálna a podporovaná tonerová kazeta. Poznámka: Ak kazeta nie je podporovaná, nainštalujte podporovanú kazetu.</p> <p>b Vytlačte dokument.</p> <p>Objavuje sa na výtlačkoch sivé pozadie?</p>	<p>Prejdite na krok č. 3.</p>	<p>Problém je vyriešený.</p>

Akcia	Áno	Nie
<p>Krok 3</p> <p>a Špecifikujte typ papiera v dialógovom okne Predvoľby tlače alebo Tlač v závislosti od používaného operačného systému.</p> <p>Poznámky:</p> <ul style="list-style-type: none"> • Uistite sa, že nastavenie zodpovedá vloženému papieru. • Nastavenie môžete zmeniť aj prostredníctvom ovládacieho panela tlačiarne. Na domovskej obrazovke sa dotknite položiek Nastavenia > Papier > Konfigurácia zásobníkov > Veľkosť/typ papiera. <p>b Vytlačte dokument.</p> <p>Objavuje sa na výtlačkoch sivé pozadie?</p>	Prejdite na krok č. 4.	Problém je vyriešený.
<p>Krok 4</p> <p>a Vyberte a znova vložte tlačovú jednotku.</p> <p>Výstraha – Riziko poranenia: Nevystavujte tlačovú jednotku priamemu svetlu. Dlhšie vystavenie svetlu môže spôsobiť problémy s kvalitou tlače.</p> <p>Výstraha – Riziko poranenia: Nedotýkajte sa fotovalca. Mohli by ste tým ovplyvniť kvalitu tlače budúcich tlačových úloh.</p> <p>b Vytlačte dokument.</p> <p>Objavuje sa na výtlačkoch sivé pozadie?</p>	Prejdite na krok č. 5.	Problém je vyriešený.
<p>Krok 5</p> <p>a Aktualizujte firmvér tlačiarne. Ďalšie informácie nájdete v časti „Aktualizácia firmvéru“ na strane 24.</p> <p>b Vytlačte dokument.</p> <p>Objavuje sa na výtlačkoch sivé pozadie?</p>	Prejdite na krok č. 6.	Problém je vyriešený.
<p>Krok 6</p> <p>a Vymeňte tlačovú jednotku.</p> <p>b Vytlačte dokument.</p> <p>Objavuje sa na výtlačkoch sivé pozadie?</p>	Kontaktujte svojho predajcu .	Problém je vyriešený.

Nesprávne okraje



Poznámka: Skôr než sa pustíte do riešenia tohto problému, vytlačte strany testu kvality. Na domovskej obrazovke sa dotknite položiek **Nastavenia > Riešenie problémov > Tlačiť strany testu kvality**.

Akcia	Áno	Nie
<p>Krok 1</p> <p>a Upravte vodiace lišty papiera v zásobníku do správnej polohy pre vložený papier.</p> <p>b Vytlačte dokument.</p> <p>Sú okraje správne?</p>	Problém je vyriešený.	Prejdite na krok č. 2.
<p>Krok 2</p> <p>a Špecifikujte veľkosť papiera v dialógovom okne Predvoľby tlače alebo Tlač v závislosti od používaného operačného systému.</p> <p>Poznámky:</p> <ul style="list-style-type: none"> • Uistite sa, že nastavenie zodpovedá vloženému papieru. • Nastavenie môžete zmeniť aj prostredníctvom ovládacieho panela tlačiarne. Na domovskej obrazovke sa dotknite položiek Nastavenia > Papier > Konfigurácia zásobníkov > Veľkosť/typ papiera. <p>b Vytlačte dokument.</p> <p>Sú okraje správne?</p>	Problém je vyriešený.	Kontaktujte svojho predajcu .

Svetlá tlač



Poznámka: Skôr než sa pustíte do riešenia tohto problému, vytlačte strany testu kvality. Na domovskej obrazovke sa dotknite položiek **Nastavenia > Riešenie problémov > Tlačiť strany testu kvality**.

Akcia	Áno	Nie
<p>Krok 1</p> <p>a Skontrolujte, či sa v tlačiarne nachádza originálna a podporovaná tonerová kazeta.</p> <p>Poznámka: Ak kazeta nie je podporovaná, nainštalujte podporovanú kazetu.</p> <p>b Vytlačte dokument.</p> <p>Je tlač svetlá?</p>	Prejdite na krok č. 2.	Problém je vyriešený.

Akcia	Áno	Nie
<p>Krok 2</p> <p>a Tlačiareň vypnite, počkajte 10 sekúnd a potom ju znova zapnite.</p> <p>b Zvýšte tmavosť tonera. Na domovskej obrazovke sa dotknite položiek Nastavenia > Tlač > Kvalita > Tmavosť tonera.</p> <p>c Vytlačte dokument.</p> <p>Je tlač svetlá?</p>	Prejdite na krok č. 3.	Problém je vyriešený.
<p>Krok 3</p> <p>a Špecifikujte typ papiera v dialógovom okne Predvoľby tlače alebo Tlač v závislosti od používaného operačného systému.</p> <p>Poznámky:</p> <ul style="list-style-type: none"> • Uistite sa, že nastavenie zodpovedá vloženému papieru. • Nastavenie môžete zmeniť aj prostredníctvom ovládacieho panela tlačiarne. Na domovskej obrazovke sa dotknite položiek Nastavenia > Papier > Konfigurácia zásobníkov > Veľkosť/typ papiera. <p>b Vytlačte dokument.</p> <p>Je tlač svetlá?</p>	Prejdite na krok č. 4.	Problém je vyriešený.
<p>Krok 4</p> <p>a Špecifikujte rozlíšenie tlače v dialógovom okne Predvoľby tlače alebo Tlač v závislosti od používaného operačného systému.</p> <p>b Nastavte rozlíšenie na 600 dpi.</p> <p>c Vytlačte dokument.</p> <p>Je tlač svetlá?</p>	Prejdite na krok č. 5.	Problém je vyriešený.
<p>Krok 5</p> <p>a Vyberte tlačovú jednotku.</p> <p>Výstraha – Riziko poranenia: Nevystavujte tlačovú jednotku priamemu svetlu. Dlhšie vystavenie svetlu môže spôsobiť problémy s kvalitou tlače.</p> <p>Výstraha – Riziko poranenia: Nedotýkajte sa fotovalca. Mohli by ste tým ovplyvniť kvalitu tlače budúcich tlačových úloh.</p> <p>b Poriadne zatrasť tlačovou jednotkou, aby sa toner rovnomerne rozložil.</p> <p>c Vložte tlačovú jednotku.</p> <p>d Tlačiareň vypnite, počkajte 10 sekúnd a potom ju znova zapnite.</p> <p>e Vytlačte dokument.</p> <p>Je tlač svetlá?</p>	Prejdite na krok č. 6.	Problém je vyriešený.

Akcia	Áno	Nie
Krok 6 a Skontrolujte stav tonerovej kazety. Na domovskej obrazovke sa dotknite položiek Nastavenia > Správy > Zariadenie > Štatistiky zariadenia . b V časti Informácie o spotrebnom materiáli na vytlačенých stranách skontrolujte stav tonerovej kazety. Blíži sa koniec životnosti tonerovej kazety?	Prejdite na krok č. 7.	Kontaktujte svojho predajcu .
Krok 7 a Vymeňte tonerovú kazetu. b Vytlačte dokument. Je tlač svetlá?	Kontaktujte svojho predajcu .	Problém je vyriešený.

Roztečená tlač a bodky



Poznámka: Skôr než sa pustíte do riešenia tohto problému, vytlačte strany testu kvality. Na domovskej obrazovke sa dotknite položiek **Nastavenia > Riešenie problémov > Tlačiť strany testu kvality**.

Akcia	Áno	Nie
Krok 1 a Skontrolujte, či sa v tlačiarni nachádza originálna a podporovaná tonerová kazeta. Poznámka: Ak kazeta nie je podporovaná, nainštalujte podporovanú kazetu. b Vytlačte dokument. Je tlač roztečená?	Prejdite na krok č. 2.	Problém je vyriešený.
Krok 2 Skontrolujte, či sa v tlačiarni nenachádza vytečený toner. Je tlačiareň čistá a nenachádza sa v nej žiadny vytečený toner?	Prejdite na krok 4.	Prejdite na krok č. 3.
Krok 3 a Vymeňte tonerovú kazetu. b Vytlačte dokument. Je tlač roztečená?	Prejdite na krok č. 4.	Problém je vyriešený.

Akcia	Áno	Nie
Krok 4 Skontrolujte stav tlačovej jednotky. Na domovskej obrazovke sa dotknite položky Stav/spotrebný materiál > Spotrebný materiál . Blíži sa koniec životnosti tlačovej jednotky?	Prejdite na krok č. 5.	Kontaktujte svojho predajcu .
Krok 5 a Vymeňte tlačovú jednotku. b Vytlačte dokument. Je tlač roztečená?	Kontaktujte svojho predajcu .	Problém je vyriešený.

Zvlnenie papiera



Akcia	Áno	Nie
Krok 1 a Skontrolujte, či sa v tlačiarni nachádza originálna a podporovaná tonerová kazeta. Poznámka: Ak kazeta nie je podporovaná, nainštalujte podporovanú kazetu. b Vytlačte dokument. Je papier zvlnený?	Prejdite na krok č. 2.	Problém je vyriešený.
Krok 2 a Upravte vodiace lišty v zásobníku do správnej polohy pre vložený papier. b Vytlačte dokument. Je papier zvlnený?	Prejdite na krok č. 3.	Problém je vyriešený.

Akcia	Áno	Nie
<p>Krok 3</p> <p>a Špecifikujte veľkosť a typ papiera v dialógovom okne Predvoľby tlače alebo Tlač v závislosti od používaného operačného systému.</p> <p>Poznámky:</p> <ul style="list-style-type: none"> • Uistite sa, že nastavenia zodpovedajú vloženému papieru. • Nastavenia môžete zmeniť aj prostredníctvom ovládacieho panela tlačiarne. <p>b Vytlačte dokument.</p> <p>Je papier zvlhčený?</p>	Prejdite na krok č. 4.	Problém je vyriešený.
<p>Krok 4</p> <p>a Vyberte papier zo zásobníka a obráťte ho.</p> <p>b Vytlačte dokument.</p> <p>Je papier zvlhčený?</p>	Prejdite na krok č. 5.	Problém je vyriešený.
<p>Krok 5</p> <p>a Vložte papier z nového balíka.</p> <p>Poznámka: Pri vysokej vlhkosti papier absorbuje vlhko. Papier vyberte z pôvodného balenia, až keď ho budete chcieť použiť.</p> <p>b Vytlačte dokument.</p> <p>Je papier zvlhčený?</p>	Prejdite na krok č. 6.	Problém je vyriešený.
<p>Krok 6</p> <p>a Overte, či je vložený papier podporovaný.</p> <p>Poznámka: Ak papier nie je podporovaný, vložte papier s podporovanou hmotnosťou.</p> <p>b Vytlačte dokument.</p> <p>Je papier zvlhčený?</p>	Kontaktujte svojho predajcu .	Problém je vyriešený.

Krivá alebo šikmá tlač



Poznámka: Skôr než sa pustíte do riešenia tohto problému, vytlačte strany testu kvality. Na domovskej obrazovke sa dotknite položiek **Nastavenia** > Riešenie problémov > **Tlačiť strany testu kvality**.

Akcia	Áno	Nie
Krok 1 a Vytiahnite zásobník. b Vyberte papier a potom vložte papier z nového balíka. Poznámka: Pri vysokej vlhkosti papier absorbuje vlhko. Papier vyberte z pôvodného balenia, až keď ho budete chcieť použiť. c Stlačte a potiahnite vodiace lišty papiera do správnej polohy pre veľkosť papiera, ktorý vkladáte. d Vložte zásobník. e Vytlačte dokument. Je tlač krivá alebo šikmá?	Prejdite na krok č. 2.	Problém je vyriešený.
Krok 2 a Skontrolujte, či tlačíte na podporovaný papier. b Vytlačte dokument. Je tlač krivá alebo šikmá?	Kontaktujte svojho predajcu .	Problém je vyriešený.

Čierne strany



Poznámka: Skôr než sa pustíte do riešenia tohto problému, vytlačte strany testu kvality. Na domovskej obrazovke sa dotknite položiek **Nastavenia** > Riešenie problémov > **Tlačiť strany testu kvality**.

Akcia	Áno	Nie
Krok 1 a Skontrolujte, či sa v tlačiarni nachádza originálna a podporovaná tonerová kazeta. Poznámka: Ak kazeta nie je podporovaná, nainštalujte podporovanú kazetu. b Vytlačte dokument. Tlačí tlačiareň čierne strany?	Prejdite na krok č. 2.	Problém je vyriešený.

Akcia	Áno	Nie
<p>Krok 2</p> <p>a Vyberte tlačovú jednotku.</p> <p>Výstraha – Riziko poranenia: Tlačovú jednotku nevystavujte priamemu svetlu na dlhšie ako 10 minút. Dlhšie vystavenie svetlu môže spôsobiť problémy s kvalitou tlače.</p> <p>Výstraha – Riziko poranenia: Nedotýkajte sa fotovalca pod tlačovou jednotkou. Mohli by ste tým ovplyvniť kvalitu tlače budúcich tlačových úloh.</p> <p>b Odstráňte zvyšky baliaceho materiálu na tlačovej jednotke.</p> <p>Poznámka: Dbajte na to, aby ste odstránili všetky prekážky medzi nabíjacím valcom a fotovalcom.</p> <p>c Vložte tlačovú jednotku.</p> <p>d Vytlačte dokument.</p> <p>Tlačí tlačiareň čierne strany?</p>	Prejdite na krok č. 3.	Problém je vyriešený.
<p>Krok 3</p> <p>Skontrolujte, či tlačová jednotka nie je poškodená.</p> <p>Je tlačová jednotka nepoškodená?</p>	Kontaktujte svojho predajcu .	Prejdite na krok č. 4.
<p>Krok 4</p> <p>a Vymeňte tlačovú jednotku.</p> <p>b Vytlačte dokument.</p> <p>Tlačí tlačiareň čierne strany?</p>	Kontaktujte svojho predajcu .	Problém je vyriešený.

Odrezaný text alebo obrázky



Poznámka: Skôr než sa pustíte do riešenia tohto problému, vytlačte strany testu kvality. Na domovskej obrazovke sa dotknite položiek **Nastavenia** > Riešenie problémov > **Tlačiť strany testu kvality**.

Akcia	Áno	Nie
<p>Krok 1</p> <p>a Skontrolujte, či sa v tlačiarni nachádza originálna a podporovaná tonerová kazeta.</p> <p>Poznámka: Ak kazeta nie je podporovaná, nainštalujte podporovanú kazetu.</p> <p>b Vytlačte dokument.</p> <p>Je odrezaný text alebo obrázky?</p>	Prejdite na krok č. 2.	Problém je vyriešený.
<p>Krok 2</p> <p>a Vyberte tlačovú jednotku.</p> <p>Výstraha – Riziko poranenia: Tlačovú jednotku nevystavujte priamemu svetlu na dlhšie ako 10 minút. Dlhšie vystavenie svetlu môže spôsobiť problémy s kvalitou tlače.</p> <p>Výstraha – Riziko poranenia: Nedotýkajte sa fotovalca pod tlačovou jednotkou. Mohli by ste tým ovplyvniť kvalitu tlače budúcich tlačových úloh.</p> <p>b Odstráňte zvyšky baliaceho materiálu na tlačovej jednotke.</p> <p>Poznámka: Dbajte na to, aby ste odstránili všetky prekážky medzi nabíjacím valcom a fotovalcom.</p> <p>c Vložte tlačovú jednotku.</p> <p>d Vytlačte dokument.</p> <p>Je odrezaný text alebo obrázky?</p>	Prejdite na krok č. 3.	Problém je vyriešený.
<p>Krok 3</p> <p>a Vymeňte tlačovú jednotku.</p> <p>b Vytlačte dokument.</p> <p>Je odrezaný text alebo obrázky?</p>	Kontaktujte svojho predajcu .	Problém je vyriešený.

Toner sa dá ľahko zotrieť



Poznámka: Skôr než sa pustíte do riešenia tohto problému, vytlačte strany testu kvality. Na domovskej obrazovke sa dotknite položiek **Nastavenia** > **Riešenie problémov** > **Tlačiť strany testu kvality**.

Akcia	Áno	Nie
<p>Krok 1</p> <p>a Skontrolujte, či sa v tlačiarni nachádza originálna a podporovaná tonerová kazeta.</p> <p>Poznámka: Ak kazeta nie je podporovaná, nainštalujte podporovanú kazetu.</p> <p>b Vytlačte dokument.</p> <p>Dá sa toner ľahko zotrieť?</p>	Prejdite na krok č. 2.	Problém je vyriešený.
<p>Krok 2</p> <p>a Špecifikujte typ papiera v dialógovom okne Predvoľby tlače alebo Tlač v závislosti od používaného operačného systému.</p> <p>Poznámky:</p> <ul style="list-style-type: none"> • Uistite sa, že nastavenie zodpovedá vloženému papieru. • Nastavenie môžete zmeniť aj prostredníctvom ovládacieho panela tlačiarnie. Na domovskej obrazovke sa dotknite položiek Nastavenia > Papier > Konfigurácia zásobníkov > Veľkosť/typ papiera. <p>b Vytlačte dokument.</p> <p>Dá sa toner ľahko zotrieť?</p>	Kontaktujte svojho predajcu .	Problém je vyriešený.

Vodorovné svetlé pásy



Poznámka: Skôr než sa pustíte do riešenia tohto problému, vytlačte strany testu kvality. Na domovskej obrazovke sa dotknite položiek **Nastavenia > Riešenie problémov > Tlačiť strany testu kvality**.

Akcia	Áno	Nie
<p>Krok 1</p> <p>a Skontrolujte, či sa v tlačiarni nachádza originálna a podporovaná tonerová kazeta.</p> <p>Poznámka: Ak kazeta nie je podporovaná, nainštalujte podporovanú kazetu.</p> <p>b Vytlačte dokument.</p> <p>Objavujú sa na výtlačkoch vodorovné svetlé pásy?</p>	Prejdite na krok č. 2.	Problém je vyriešený.

Akcia	Áno	Nie
<p>Krok 2</p> <p>a Vyberte a znova vložte tlačovú jednotku.</p> <p>Výstraha – Riziko poranenia: Nevystavujte tlačovú jednotku priamemu svetlu. Dlhšie vystavenie svetlu môže spôsobiť problémy s kvalitou tlače.</p> <p>Výstraha – Riziko poranenia: Nedotýkajte sa fotovalca. Mohli by ste tým ovplyvniť kvalitu tlače budúcich tlačových úloh.</p> <p>b Vytlačte dokument.</p> <p>Objavujú sa na výtlačkoch vodorovné svetlé pásy?</p>	Prejdite na krok č. 3.	Problém je vyriešený.
<p>Krok 3</p> <p>a Vymeňte tlačovú jednotku.</p> <p>b Vytlačte dokument.</p> <p>Objavujú sa na výtlačkoch vodorovné svetlé pásy?</p>	Prejdite na krok č. 4.	Problém je vyriešený.
<p>Krok 4</p> <p>a Tlačiareň vypnite, počkajte 10 sekúnd a potom ju znova zapnite.</p> <p>b Vytlačte dokument.</p> <p>Objavujú sa na výtlačkoch vodorovné svetlé pásy?</p>	Kontaktujte svojho predajcu .	Problém je vyriešený.

Zvislé svetlé pásy



Poznámka: Skôr než sa pustíte do riešenia tohto problému, vytlačte strany testu kvality. Na domovskej obrazovke sa dotknite položiek **Nastavenia** > Riešenie problémov > **Tlačiť strany testu kvality**.

Akcia	Áno	Nie
<p>a Skontrolujte, či sa v tlačiarni nachádza originálna a podporovaná tonerová kazeta.</p> <p>Poznámka: Ak kazeta nie je podporovaná, nainštalujte podporovanú kazetu.</p> <p>b Vytlačte dokument.</p> <p>Objavujú sa na výtlačkoch zvislé svetlé pásy?</p>	Kontaktujte svojho predajcu .	Problém je vyriešený.

Zvislé biele čiary



Poznámka: Skôr než sa pustíte do riešenia tohto problému, vytlačte strany testu kvality. Na domovskej obrazovke sa dotknite položiek **Nastavenia** > Riešenie problémov > **Tlačiť strany testu kvality**.

Akcia	Áno	Nie
<p>Krok 1</p> <p>a Skontrolujte, či sa v tlačiarňi nachádza originálna a podporovaná tonerová kazeta.</p> <p>Poznámka: Ak kazeta nie je podporovaná, nainštalujte podporovanú kazetu.</p> <p>b Vytlačte dokument.</p> <p>Objavujú sa na výtlačkoch zvislé biele čiary?</p>	Prejdite na krok č. 2.	Problém je vyriešený.
<p>Krok 2</p> <p>a Špecifikujte typ papiera v dialógovom okne Predvoľby tlače alebo Tlač v závislosti od používaného operačného systému.</p> <p>Poznámky:</p> <ul style="list-style-type: none"> • Uistite sa, že nastavenie zodpovedá vloženému papieru. • Nastavenie môžete zmeniť aj prostredníctvom ovládacieho panela tlačiarnie. Na domovskej obrazovke sa dotknite položiek Nastavenia > Papier > Konfigurácia zásobníkov > Veľkosť/typ papiera. <p>b Vytlačte dokument.</p> <p>Objavujú sa na výtlačkoch zvislé biele čiary?</p>	Kontaktujte svojho predajcu .	Problém je vyriešený.

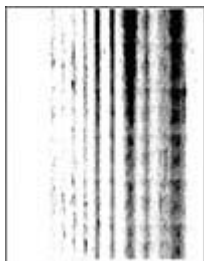
Zvislé tmavé pruhy



Poznámka: Skôr než sa pustíte do riešenia tohto problému, vytlačte strany testu kvality. Na domovskej obrazovke sa dotknite položiek **Nastavenia** > Riešenie problémov > **Tlačiť strany testu kvality**.

Akcia	Áno	Nie
<p>Krok 1</p> <p>a Skontrolujte, či sa v tlačiarni nachádza originálna a podporovaná tonerová kazeta.</p> <p>Poznámka: Ak kazeta nie je podporovaná, nainštalujte podporovanú kazetu.</p> <p>b Vytlačte dokument.</p> <p>Objavujú sa na výtlačkoch zvislé tmavé pruhy?</p>	Prejdite na krok č. 2.	Problém je vyriešený.
<p>Krok 2</p> <p>a Vyberte z tlačiarnie tonerovú kazetu a potom tlačovú jednotku.</p> <p>Výstraha – Riziko poranenia: Tlačovú jednotku nevystavujte priamemu svetlu na dlhšie ako 10 minút. Dlhšie vystavenie svetlu môže spôsobiť problémy s kvalitou tlače.</p> <p>Výstraha – Riziko poranenia: Nedotýkajte sa fotovalca pod tlačovou jednotkou. Mohli by ste tým ovplyvniť kvalitu tlače budúcich tlačových úloh.</p> <p>b Vložte tlačovú jednotku a potom vložte kazetu.</p> <p>c Vytlačte dokument.</p> <p>Objavujú sa na výtlačkoch zvislé tmavé pruhy?</p>	Prejdite na krok č. 3.	Problém je vyriešený.
<p>Krok 3</p> <p>a Vyberte tlačovú jednotku.</p> <p>Výstraha – Riziko poranenia: Tlačovú jednotku nevystavujte priamemu svetlu na dlhšie ako 10 minút. Dlhšie vystavenie svetlu môže spôsobiť problémy s kvalitou tlače.</p> <p>Výstraha – Riziko poranenia: Nedotýkajte sa fotovalca pod tlačovou jednotkou. Mohli by ste tým ovplyvniť kvalitu tlače budúcich tlačových úloh.</p> <p>b Odstráňte zvyšky baliaceho materiálu na tlačovej jednotke.</p> <p>Poznámka: Dbajte na to, aby ste odstránili všetky prekážky medzi nabíjacím valcom a fotovalcom.</p> <p>c Vložte tlačovú jednotku.</p> <p>d Vytlačte dokument.</p> <p>Objavujú sa na výtlačkoch zvislé tmavé pruhy?</p>	Prejdite na krok č. 4.	Problém je vyriešený.
<p>Krok 4</p> <p>a Skontrolujte, či na pravú stranu tlačiarnie nesvieti jasné svetlo a v prípade potreby tlačiareň premiestnite.</p> <p>b Vytlačte dokument.</p> <p>Objavujú sa na výtlačkoch zvislé tmavé pruhy?</p>	Kontaktujte svojho predajcu .	Problém je vyriešený.

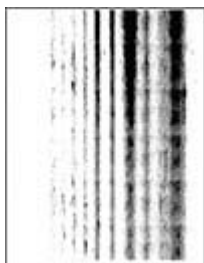
Zvislé tmavé čiary alebo pásy



Poznámka: Skôr než sa pustíte do riešenia tohto problému, vytlačte strany testu kvality. Na domovskej obrazovke sa dotknite položiek **Nastavenia** > Riešenie problémov > **Tlačiť strany testu kvality**.

Akcia	Áno	Nie
<p>Krok 1</p> <p>a Skontrolujte, či sa v tlačiarňi nachádza originálna a podporovaná tonerová kazeta.</p> <p>Poznámka: Ak kazeta nie je podporovaná, nainštalujte podporovanú kazetu.</p> <p>b Vytlačte dokument.</p> <p>Objavujú sa na výtlačkoch zvislé tmavé čiary alebo pruhy?</p>	Prejdite na krok č. 2.	Problém je vyriešený.
<p>Krok 2</p> <p>a Vyberte a znova vložte tlačovú jednotku.</p> <p>Výstraha – Riziko poranenia: Tlačovú jednotku nevystavujte priamemu svetlu na dlhšie ako 10 minút. Dlhšie vystavenie svetlu môže spôsobiť problémy s kvalitou tlače.</p> <p>Výstraha – Riziko poranenia: Nedotýkajte sa fotovalca pod tlačovou jednotkou. Mohli by ste tým ovplyvniť kvalitu tlače budúcich tlačových úloh.</p> <p>b Vytlačte dokument.</p> <p>Objavujú sa na výtlačkoch zvislé tmavé čiary alebo pruhy?</p>	Prejdite na krok č. 3.	Problém je vyriešený.
<p>Krok 3</p> <p>a Vymeňte tlačovú jednotku.</p> <p>b Vytlačte dokument.</p> <p>Objavujú sa na výtlačkoch zvislé tmavé čiary alebo pruhy?</p>	Kontaktujte svojho predajcu .	Problém je vyriešený.

Zvislé tmavé pásy a chýbajúci obsah



Poznámka: Skôr než sa pustíte do riešenia tohto problému, vytlačte strany testu kvality. Na domovskej obrazovke sa dotknite položiek **Nastavenia** > Riešenie problémov > **Tlačiť strany testu kvality**.

Akcia	Áno	Nie
<p>Krok 1</p> <p>a Skontrolujte, či sa v tlačiarňi nachádza originálna a podporovaná tonerová kazeta.</p> <p>Poznámka: Ak kazeta nie je podporovaná, nainštalujte podporovanú kazetu.</p> <p>b Vytlačte dokument.</p> <p>Objavujú sa na výtlačkoch zvislé tmavé pruhy a chýbajú tam obrázky?</p>	Prejdite na krok č. 2.	Problém je vyriešený.
<p>Krok 2</p> <p>a Vyberte tlačovú jednotku.</p> <p>Výstraha – Riziko poranenia: Tlačovú jednotku nevystavujte priamemu svetlu na dlhšie ako 10 minút. Dlhšie vystavenie svetlu môže spôsobiť problémy s kvalitou tlače.</p> <p>Výstraha – Riziko poranenia: Nedotýkajte sa fotovalca pod tlačovou jednotkou. Mohli by ste tým ovplyvniť kvalitu tlače budúcich tlačových úloh.</p> <p>b Odstráňte zvyšky baliaceho materiálu na tlačovej jednotke.</p> <p>Poznámka: Dbajte na to, aby ste odstránili všetky prekážky medzi nabíjacím valcom a fotovalcom.</p> <p>c Vložte tlačovú jednotku.</p> <p>d Vytlačte dokument.</p> <p>Objavujú sa na výtlačkoch zvislé tmavé pruhy a chýbajú tam obrázky?</p>	Kontaktujte svojho predajcu .	Problém je vyriešený.

Opakujúce sa chyby



Poznámka: Skôr než sa pustíte do riešenia tohto problému, vytlačte strany testu kvality. Na domovskej obrazovke sa dotknite položiek **Nastavenia** > Riešenie problémov > **Tlačiť strany testu kvality**.

Akcia	Áno	Nie
<p>Krok 1 Pomocou tlačie strán testu kvality skontrolujte, či sa vzdialenosť medzi opakujúcimi sa chybami rovná niektorej z nasledujúcich hodnôt:</p> <ul style="list-style-type: none"> • 97 mm (3,82 palca) • 47 mm (1,85 palca) • 38 mm (1,5 palca) <p>Zhoduje sa vzdialenosť medzi opakujúcimi sa chybami s niektorou z týchto hodnôt?</p>	Prejdite na krok č. 2.	Poznačte si vzdialenosť a kontaktujte svojho predajcu .
<p>Krok 2 a Vymeňte tlačovú jednotku. b Vytlačte dokument.</p> <p>Objavujú sa opakujúce sa chyby?</p>	Kontaktujte svojho predajcu .	Problém je vyriešený.

Tlačové úlohy sa netlačia

Akcia	Áno	Nie
<p>Krok 1 a V dokumente, ktorý sa snažíte vytlačiť, otvorte okno Tlač a skontrolujte, či ste vybrali správnu tlačiareň. b Vytlačte dokument.</p> <p>Vytlačil sa dokument?</p>	Problém je vyriešený.	Prejdite na krok č. 2.
<p>Krok 2 a Skontrolujte, či je tlačiareň zapnutá. b Vyriešte všetky chybové hlásenia, ktoré sa zobrazia na displeji. c Vytlačte dokument.</p> <p>Vytlačil sa dokument?</p>	Problém je vyriešený.	Prejdite na krok č. 3.
<p>Krok 3 a Skontrolujte, či porty fungujú a káble sú poriadne pripojené k počítaču a tlačiarňi. Ďalšie informácie nájdete v dokumentácii k inštalácii dodanej s tlačiarňou. b Vytlačte dokument.</p> <p>Vytlačil sa dokument?</p>	Problém je vyriešený.	Prejdite na krok č. 4.
<p>Krok 4 a Tlačiareň vypnite, počkajte 10 sekúnd a potom ju znova zapnite. b Vytlačte dokument.</p> <p>Vytlačil sa dokument?</p>	Problém je vyriešený.	Prejdite na krok č. 5.

Akcia	Áno	Nie
<p>Krok 5</p> <p>a Odstráňte a potom znova nainštalujte ovládač tlačiarnie.</p> <p>b Vytlačte dokument.</p> <p>Vytlačil sa dokument?</p>	Problém je vyriešený.	Kontaktujte svojho predajcu .

Dôverné a iné pozastavené dokumenty sa nevytlačia

Akcia	Áno	Nie
<p>Krok 1</p> <p>a Na ovládacom paneli si overte, či sa dokumenty zobrazujú v zozname Pozastavené úlohy.</p> <p>Poznámka: Ak sa tam dokumenty neuvádzajú, vytlačte ich pomocou možností Tlačiť a zadržať.</p> <p>b Vytlačte dokumenty.</p> <p>Vytlačili sa dokumenty?</p>	Problém je vyriešený.	Prejdite na krok č. 2.
<p>Krok 2</p> <p>Tlačová úloha môže obsahovať chybu formátovania alebo neplatné údaje.</p> <ul style="list-style-type: none"> • Odstráňte tlačovú úlohu a znova ju odošlite. • V prípade súborov PDF vytvorte nový súbor a potom dokumenty vytlačte. <p>Vytlačili sa dokumenty?</p>	Problém je vyriešený.	Prejdite na krok č. 3.
<p>Krok 3</p> <p>Ak tlačíte z internetu, možno tlačiareň číta viaceré názvy úloh ako duplikáty.</p> <p>Používatelia systému Windows</p> <p>a Otvorte dialógové okno Predvoľby tlače.</p> <p>b Na karte Tlačiť a zadržať kliknite na položku Tlačiť a zadržať a potom kliknite na možnosť Ponechať duplicitné dokumenty.</p> <p>c Zadajte kód PIN a uložte zmeny.</p> <p>d Odošlite tlačovú úlohu.</p> <p>Používatelia systému Macintosh</p> <p>a Uložte a pomenujte každú úlohu osobitne.</p> <p>b Úlohy odošlite jednotlivo.</p> <p>Vytlačili sa dokumenty?</p>	Problém je vyriešený.	Prejdite na krok č. 4.
<p>Krok 4</p> <p>a Odstráňte niektoré zadržané úlohy, aby ste uvoľnili pamäť tlačiarnie.</p> <p>b Vytlačte dokumenty.</p> <p>Vytlačili sa dokumenty?</p>	Problém je vyriešený.	Prejdite na krok č. 5.

Akcia	Áno	Nie
<p>Krok 5</p> <p>a Zväčšite pamäť tlačiarne.</p> <p>b Vytlačte dokumenty.</p> <p>Vytlačili sa dokumenty?</p>	Problém je vyriešený.	Kontaktujte svojho predajcu .

Úloha sa tlačí z nesprávneho zásobníka alebo na nesprávny papier


Akcia	Áno	Nie
<p>Krok 1</p> <p>a Skontrolujte, či tlačíte na správny papier.</p> <p>b Vytlačte dokument.</p> <p>Vytlačil sa dokument na správny papier?</p>	Prejdite na krok č. 2.	Vložte papier správnej veľkosti a typu.
<p>Krok 2</p> <p>a Špecifikujte veľkosť a typ papiera v dialógovom okne Predvoľby tlače alebo Tlač v závislosti od používaného operačného systému.</p> <p>Poznámka: Nastavenia môžete zmeniť aj prostredníctvom ovládacieho panela tlačiarne. Na domovskej obrazovke sa dotknite položiek Nastavenia > Papier > Konfigurácia zásobníkov > Veľkosť/typ papiera.</p> <p>b Uistite sa, že nastavenia zodpovedajú vloženému papieru.</p> <p>c Vytlačte dokument.</p> <p>Vytlačil sa dokument na správny papier?</p>	Problém je vyriešený.	Prejdite na krok č. 3.
<p>Krok 3</p> <p>a Skontrolujte, či sú zásobníky prepojené.</p> <p>Ďalšie informácie nájdete v časti „Prepojenie zásobníkov“ na strane 22.</p> <p>b Vytlačte dokument.</p> <p>Tlačí sa dokument zo správneho zásobníka?</p>	Problém je vyriešený.	Kontaktujte svojho predajcu .

Pomalá tlač

Akcia	Áno	Nie
<p>Krok 1 Uistite sa, že je kábel tlačiarne riadne pripojený k tlačiarni a k počítaču, tlačovému serveru, voliteľnému prvku alebo k inému sieťovému zariadeniu.</p> <p>Tlačí tlačiareň pomaly?</p>	Prejdite na krok č. 2.	Problém je vyriešený.
<p>Krok 2 a Uistite sa, že tlačiareň nie je v režime Tichý režim. Na domovskej obrazovke sa dotknite položiek Nastavenia > Zariadenie > Údržba > Ponuka konfigurácie > Prevádzka zariadenia > Tichý režim.</p> <p>b Vytlačte dokument.</p> <p>Tlačí tlačiareň pomaly?</p>	Prejdite na krok č. 3.	Problém je vyriešený.
<p>Krok 3 a Špecifikujte rozlíšenie tlače v dialógovom okne Predvoľby tlače alebo Tlač v závislosti od používaného operačného systému. b Nastavte rozlíšenie na 600 dpi. c Vytlačte dokument.</p> <p>Tlačí tlačiareň pomaly?</p>	Prejdite na krok č. 4.	Problém je vyriešený.
<p>Krok 4 a Na domovskej obrazovke sa dotknite položiek Nastavenia > Tlač > Kvalita > Rozlíšenie tlače.</p> <p>b Nastavte rozlíšenie na 600 dpi. c Vytlačte dokument.</p> <p>Tlačí tlačiareň pomaly?</p>	Prejdite na krok č. 5.	Problém je vyriešený.
<p>Krok 5 a Špecifikujte typ papiera v dialógovom okne Predvoľby tlače alebo Tlač v závislosti od používaného operačného systému.</p> <p>Poznámky:</p> <ul style="list-style-type: none"> • Uistite sa, že nastavenie zodpovedá vloženému papieru. • Nastavenie môžete zmeniť aj prostredníctvom ovládacieho panela tlačiarne. • Ťažší papier sa tlačí pomalšie. • Papier užší ako formáty list, A4 a legal sa môže tlačiť pomalšie. <p>b Vytlačte dokument.</p> <p>Tlačí tlačiareň pomaly?</p>	Prejdite na krok č. 6.	Problém je vyriešený.

Akcia	Áno	Nie
<p>Krok 6</p> <p>a Uistite sa, že nastavenia tlačiarne pre položky Štruktúra a Hmotnosť zodpovedajú vkladnému papieru. Na domovskej obrazovke sa dotknite položiek Nastavenia > Papier > Konfigurácia médií > Typy médií.</p> <p>Poznámka: Papier s drsnou štruktúrou povrchu a papier s vysokou hmotnosťou sa môžu tlačiť pomalšie.</p> <p>b Vytlačte dokument.</p> <p>Tlačí tlačiareň pomaly?</p>	Prejdite na krok č. 7.	Problém je vyriešený.
<p>Krok 7</p> <p>Odstráňte zadržané úlohy.</p> <p>Tlačí tlačiareň pomaly?</p>	Prejdite na krok č. 8.	Problém je vyriešený.
<p>Krok 8</p> <p>a Uistite sa, že sa tlačiareň neprehrieva.</p> <p>Poznámky:</p> <ul style="list-style-type: none"> Po dlhej tlačovej úlohe nechajte tlačiareň vychladnúť. Dodržujte odporúčané teploty okolia pre tlačiareň. Ďalšie informácie nájdete v časti „Výber miesta pre tlačiareň“ na strane 16. <p>b Vytlačte dokument.</p> <p>Tlačí tlačiareň pomaly?</p>	Kontaktujte svojho predajcu .	Problém je vyriešený.

Tlačiareň nereaguje

Akcia	Áno	Nie
<p>Krok 1</p> <p>Skontrolujte, či je napájací kábel zapojený do elektrickej zásuvky.</p> <p> POZOR – RIZIKO PORANENIA: Riziku požiaru alebo zásahu elektrickým prúdom sa vyhnite tak, že zapojíte napájací kábel do riadne označenej a správne uzemnenej elektrickej zásuvky, ktorá sa nachádza blízko produktu a je ľahko dostupná.</p> <p>Reaguje tlačiareň?</p>	Problém je vyriešený.	Prejdite na krok č. 2.
<p>Krok 2</p> <p>Skontrolujte, či elektrická zásuvka nie je vypnutá vypínačom alebo poistkou.</p> <p>Je elektrická zásuvka vypnutá vypínačom alebo poistkou?</p>	Zapnite vypínač alebo poistku.	Prejdite na krok č. 3.

Akcia	Áno	Nie
Krok 3 Skontrolujte, či je tlačiareň zapnutá. Je tlačiareň zapnutá?	Prejdite na krok č. 4.	Zapnite tlačiareň.
Krok 4 Skontrolujte, či tlačiareň nie je v režime spánku alebo dlhodobého spánku. Je tlačiareň v režime spánku alebo dlhodobého spánku?	Tlačiareň zobuďte stlačením tlačidla napájania.	Prejdite na krok č. 5.
Krok 5 Skontrolujte, či sú káble spájajúce tlačiareň a počítač zapojené do správnych portov. Sú káble zapojené do správnych portov?	Prejdite na krok č. 6.	Zapojte káble do správnych portov.
Krok 6 Tlačiareň vypnite, nainštalujte hardvérové voliteľné prvky a následne tlačiareň zapnite. Ďalšie informácie nájdete v dokumentácii dodanej s voliteľným prvkom. Reaguje tlačiareň?	Problém je vyriešený.	Prejdite na krok č. 7.
Krok 7 Nainštalujte správny ovládač tlačiarne. Reaguje tlačiareň?	Problém je vyriešený.	Prejdite na krok č. 8.
Krok 8 Tlačiareň vypnite, počkajte 10 sekúnd a potom ju znova zapnite. Reaguje tlačiareň?	Problém je vyriešený.	Kontaktujte svojho predajcu .

Nemožno čítať pamäťovú jednotku flash

Akcia	Áno	Nie
Krok 1 Skontrolujte, či nie je tlačiareň zaneprázdnená spracovávaním inej tlačovej úlohy. Je tlačiareň pripravená?	Prejdite na krok 3.	Prejdite na krok č. 2.
Krok 2 <ul style="list-style-type: none"> Počkajte, kým tlačiareň ukončí spracovanie inej pracovnej úlohy. Pamäťovú jednotku flash vyberte a znova vložte. Rozpoznala tlačiareň pamäťovú jednotku flash?	Problém je vyriešený.	Prejdite na krok č. 3.

Akcia	Áno	Nie
<p>Krok 3 Skontrolujte, či je pamäťová jednotka flash vložená do predného portu USB.</p> <p>Poznámka: Pamäťová jednotka flash nefunguje, keď sa vloží do zadného portu USB.</p> <p>Je pamäťová jednotka flash vložená do správneho portu?</p>	Prejdite na krok 5.	Prejdite na krok č. 4.
<p>Krok 4 Vložte pamäťovú jednotku flash do správneho portu.</p> <p>Rozpoznala tlačiareň pamäťovú jednotku flash?</p>	Problém je vyriešený.	Prejdite na krok č. 5.
<p>Krok 5 Overte, či je jednotka flash podporovaná. Ďalšie informácie nájdete v časti „Podporované jednotky flash a typy súborov“ na strane 47.</p> <p>Je jednotka flash podporovaná?</p>	Prejdite na krok 7.	Prejdite na krok č. 6.
<p>Krok 6 Vložte podporovanú pamäťovú jednotku flash.</p> <p>Rozpoznala tlačiareň pamäťovú jednotku flash?</p>	Problém je vyriešený.	Prejdite na krok č. 7.
<p>Krok 7 Pamäťovú jednotku flash vyberte a znova vložte.</p> <p>Rozpoznala tlačiareň pamäťovú jednotku flash?</p>	Problém je vyriešený.	Kontaktujte svojho predajcu .

Zapnutie portu USB

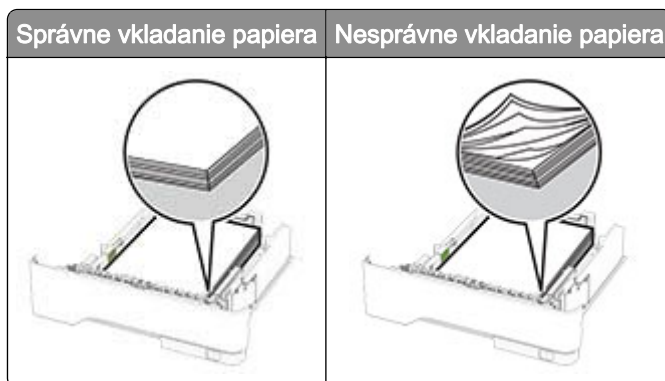
Na domovskej obrazovke sa dotknite položiek **Nastavenia > Sieť/porty > USB > Povolit' port USB**.

Odstránenie zaseknutého papiera

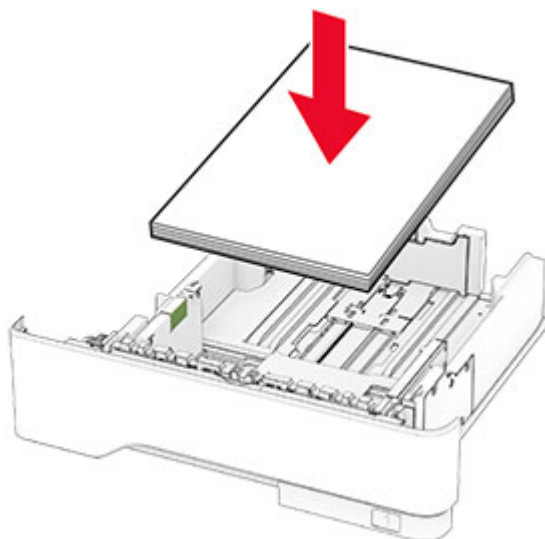
Predchádzanie zaseknutiu papiera

Papier vložte správne

- Uistite sa, že papier je v zásobníku vyrovnaný.



- Zásobníky nevyberajte ani nenapíňajte, keď tlačiareň pracuje.
- Nevkladajte priveľa papiera. Uistite sa, že výška stohu nepresahuje označenie maximálnej kapacity papiera.
- Papier do zásobníka nezasúvajte. Papier vkladajte tak, ako je zobrazené na ilustrácii.



- Uistite sa, že vodiace lišty papiera sú v správnej polohe a netlačia silno na papier alebo obálky.
- Po vložení papiera zásobník dobre zasuňte do tlačiarne.

Používajte odporúčaný papier

- Používajte iba odporúčaný papier alebo špeciálne médiá.
- Nevkladajte zvlhčený, pokrčený, vlhký, ohnutý ani stočený papier.
- Pred vložením papiera ohnite, rozdeľte a zarovnajte jeho okraje.



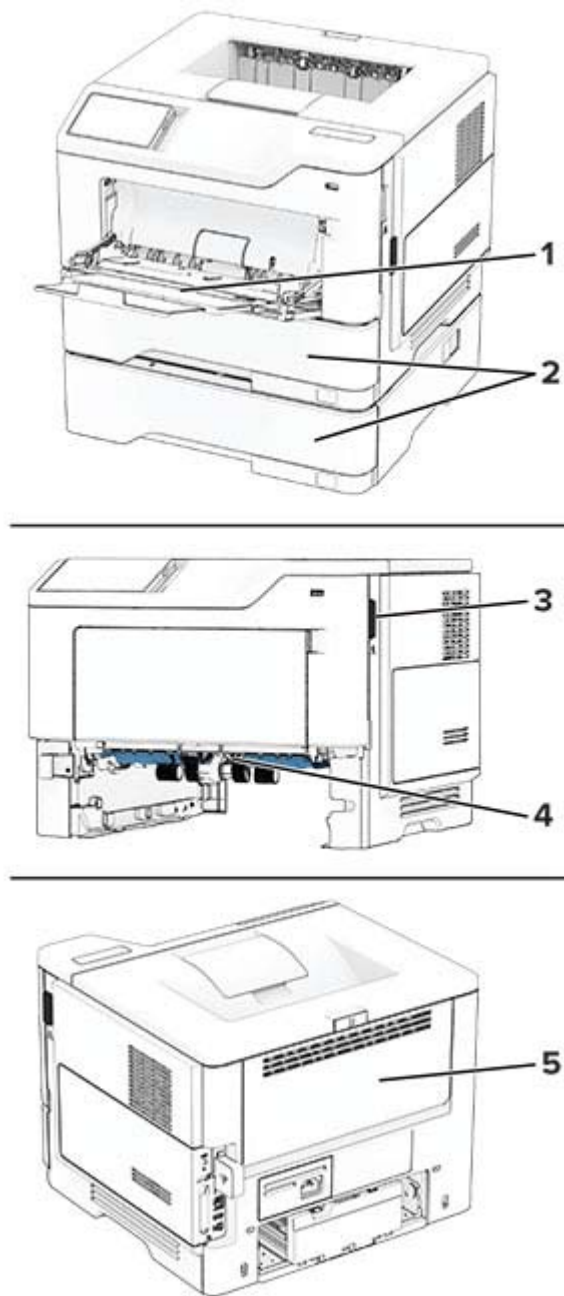
- Nepoužívajte papier, ktorý bol ručne odstrihnutý alebo orezaný.
- V jednom zásobníku nemiešajte papier rôznych veľkostí, hmotností a typov.

- Uistite sa, že veľkosť a typ papiera sú v počítači alebo na ovládacom paneli tlačiarne správne nastavené.
- Papier skladujte podľa odporúčaní výrobcu.

Identifikácia miest zaseknutia

Poznámky:

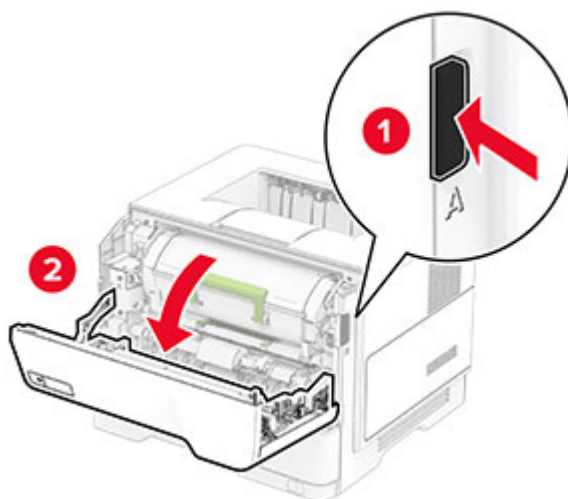
- Keď je Asistent zaseknutia nastavený na možnosť Zapnuté, po odstránení zaseknutej strany z tlačiarne vyjdú prázdne alebo čiastočne vytlačené strany. Skontrolujte, či sú vo výstupe tlačiarne prázdne strany.
- Keď je funkcia Obnova po zaseknutí nastavená na možnosť Zapnuté alebo Automaticky, tlačiareň znova vytlačí zaseknuté strany.



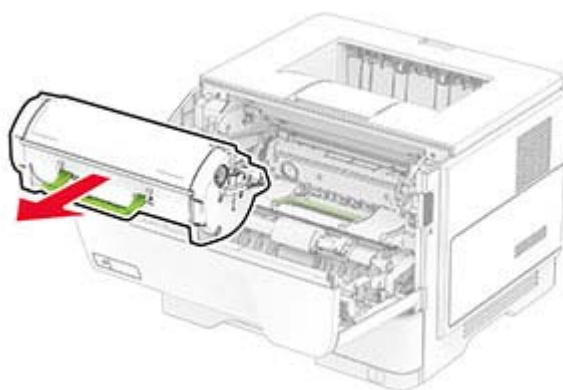
	Miesta zaseknutia
1	Viacúčelový podávač
2	Zásobníky
3	Dvierka A
4	Jednotka obojstrannej tlače
5	Dvierka B

Zaseknutie papiera v dvierkach A

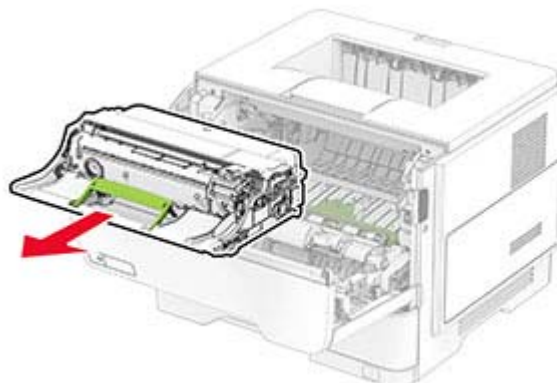
1 Otvorte dvierka A.



2 Vyberte tonerovú kazetu.



3 Vyberte tlačovú jednotku.



Výstraha – Riziko poranenia: Tlačovú jednotku nevystavujte priamemu svetlu na dlhšie ako 10 minút. Dlhšie vystavenie svetlu môže spôsobiť problémy s kvalitou tlače.

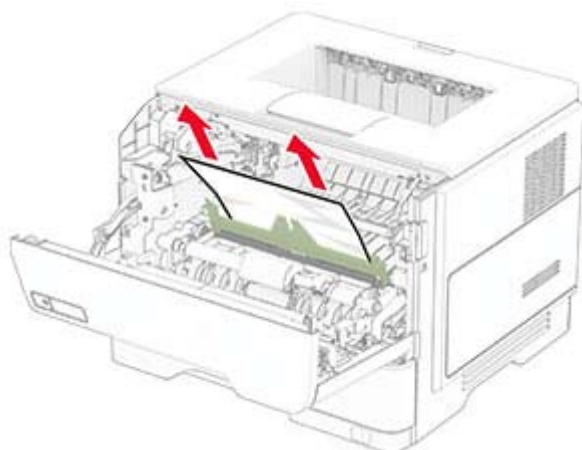
Výstraha – Riziko poranenia: Nedotýkajte sa fotovalca. Mohli by ste tým ovplyvniť kvalitu tlače budúcich tlačových úloh.



4 Vyberte zaseknutý papier.

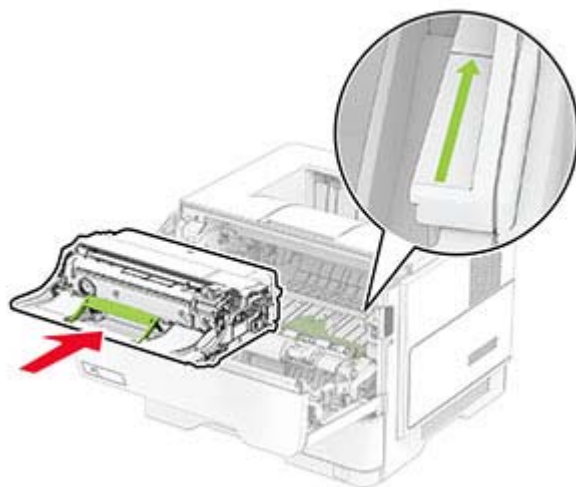
⚠ POZOR – HORÚCI POVRCH: Vnútro tlačiarne môže byť horúce. Skôr ako sa dotknete ktorejkoľvek časti, nechajte povrch vychladnúť, aby ste predišli riziku popálenia.

Poznámka: Uistite sa, že ste vybrali všetok papier.



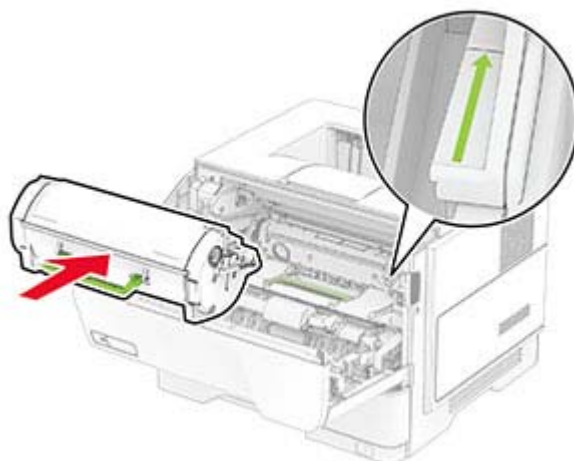
5 Vložte tlačovú jednotku.

Poznámka: Orientujte sa podľa šípok v tlačiarňi.



6 Vložte tonerovú kazetu.


Poznámka: Orientujte sa podľa šípok v tlačiarňi.

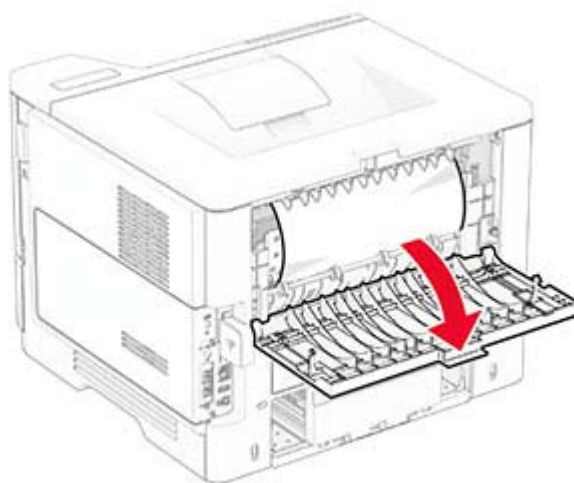


7 Zatvorte dverka A.

Zaseknutie papiera v dvierkach B

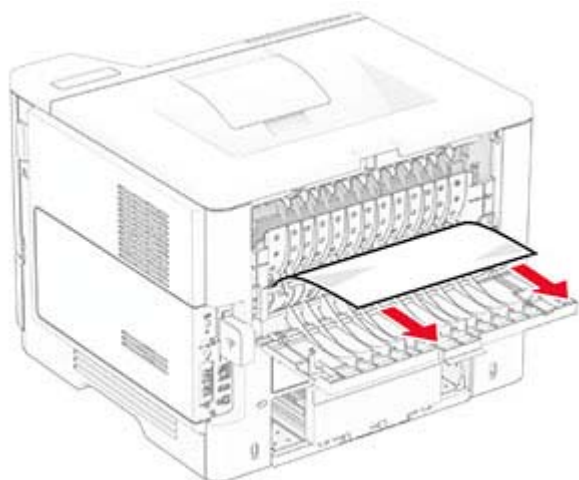
1 Otvorte dverka B.

 **POZOR – HORÚCI POVRCH:** Vnútro tlačiarne môže byť horúce. Skôr ako sa dotknete ktorejkoľvek časti, nechajte povrch vychladnúť, aby ste predišli riziku popálenia.



2 Vyberte zaseknutý papier.

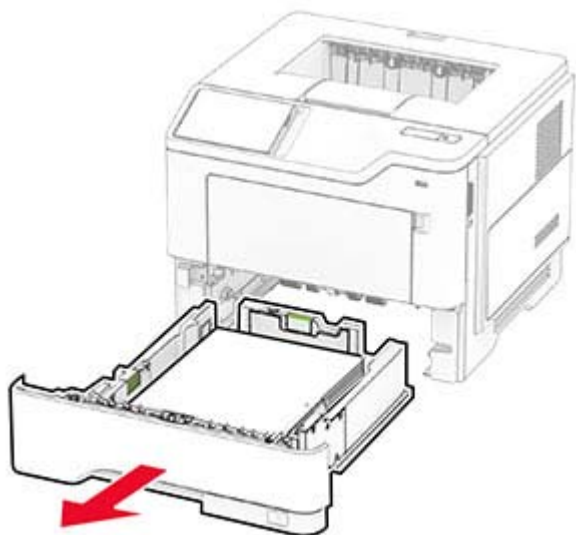
Poznámka: Uistite sa, že ste vybrali všetok papier.



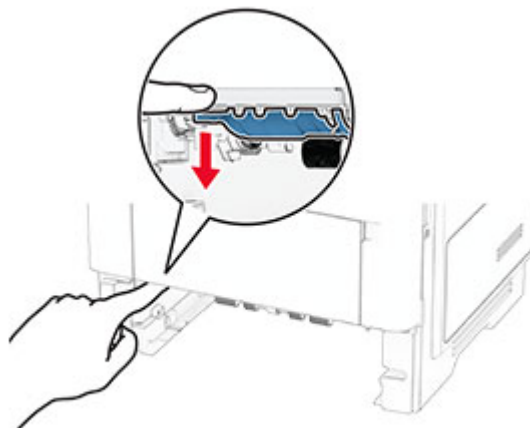
3 Zatvorte dvierka B.

Zaseknutý papier v jednotke obojstrannej tlače

1 Vyberte zásobník.

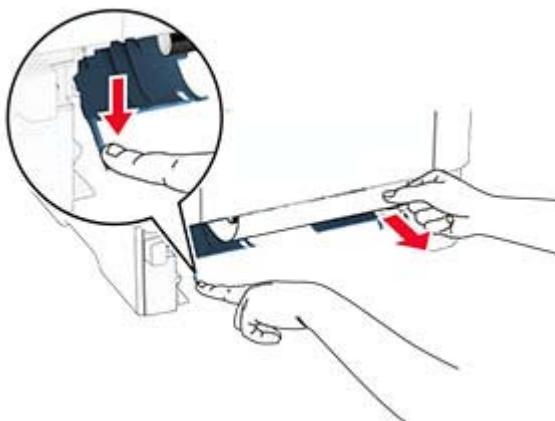


- 2 Potlačením západky jednotky obojstrannej tlačie otvorte jednotku obojstrannej tlačie.



- 3 Vyberte zaseknutý papier.

Poznámka: Uistite sa, že ste vybrali všetok papier.

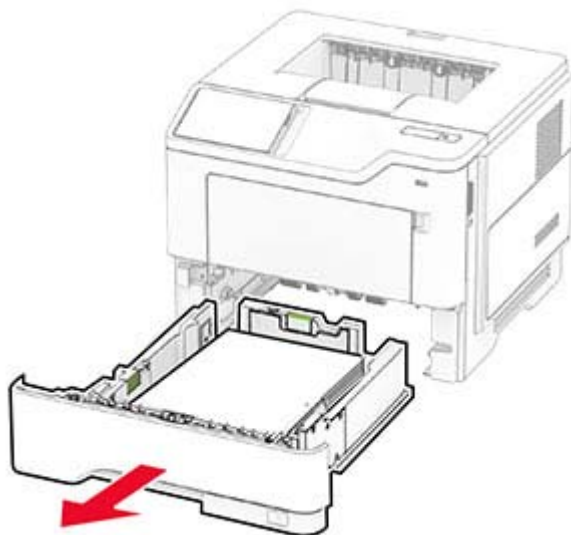


- 4 Vložte zásobník.

Zaseknutie papiera v zásobníkoch

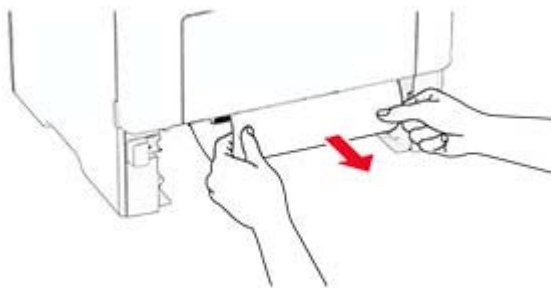
- 1 Vyberte zásobník.

Výstraha – Riziko poranenia: Aby sa zabránilo poškodeniu v dôsledku elektrostatického výboja, pred prístupom do vnútorných priestorov tlačiarne alebo ich dotykom sa dotknite akéhokoľvek odhaleného kovového rámu tlačiarne.



2 Vyberte zaseknutý papier.

Poznámka: Uistite sa, že ste vybrali všetok papier.



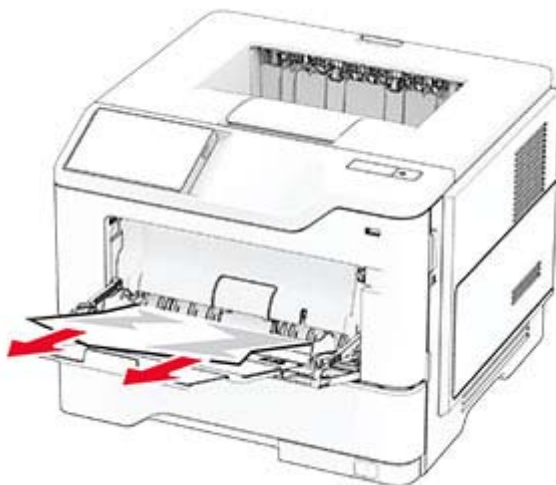
3 Vložte zásobník.

Zaseknutie papiera vo viacúčelovom podávači

1 Vyberte papier z viacúčelového podávača.

2 Vyberte zaseknutý papier.

Poznámka: Uistite sa, že ste vybrali všetok papier.



3 Znova vložte papier a potom nastavte vodiacu lištu.

Problémy so sieťovým pripojením

Nemožno otvoriť Embedded Web Server

Akcia	Áno	Nie
<p>Krok 1</p> <p>a Skontrolujte, či je tlačiareň zapnutá.</p> <p>b Otvorte servera Embedded Web Server (EWS) tlačiarne.</p> <p>Ide vám otvoriť server EWS?</p>	Problém je vyriešený.	Prejdite na krok č. 2.
<p>Krok 2</p> <p>a Uistite sa, že adresa IP tlačiarne je správna.</p> <p>Poznámky:</p> <ul style="list-style-type: none"> • Pozrite si adresu IP na domovskej obrazovke. • Adresa IP sa zobrazuje ako štyri skupiny čísel, ktoré sú oddelené bodkami, napríklad 123.123.123.123. <p>b Otvorte server EWS.</p> <p>Ide vám otvoriť server EWS?</p>	Problém je vyriešený.	Prejdite na krok č. 3.


Akcia	Áno	Nie
<p>Krok 3</p> <p>a Uistite sa, že ste nainštalovali podporovaný prehliadač:</p> <ul style="list-style-type: none"> • Internet Explorer verzia 11 alebo novší • Microsoft Edge • Safari verzia 6 alebo novší • Google Chrome™ verzia 32 alebo novší • Mozilla Firefox verzia 24 alebo novší <p>b Otvorte server EWS.</p> <p>Ide vám otvoriť server EWS?</p>	Problém je vyriešený.	Prejdite na krok č. 4.
<p>Krok 4</p> <p>a Skontrolujte, či funguje pripojenie k sieti.</p> <p>Poznámka: Ak pripojenie nefunguje, obráťte sa na správcu.</p> <p>b Otvorte server EWS.</p> <p>Ide vám otvoriť server EWS?</p>	Problém je vyriešený.	Prejdite na krok č. 5.
<p>Krok 5</p> <p>a Uistite sa, že káble medzi tlačiarňou a tlačovým serverom sú poriadne zapojené. Ďalšie informácie nájdete v dokumentácii dodanej s tlačovým serverom.</p> <p>b Otvorte server EWS.</p> <p>Ide vám otvoriť server EWS?</p>	Problém je vyriešený.	Prejdite na krok č. 6.
<p>Krok 6</p> <p>a Skontrolujte, či sú webové servery proxy vypnuté.</p> <p>Poznámka: Ak sú servery vypnuté, obráťte sa na správcu.</p> <p>b Otvorte server EWS.</p> <p>Ide vám otvoriť server EWS?</p>	Problém je vyriešený.	Kontaktujte svojho predajcu .

Tlačiareň sa nepodarilo pripojiť k sieti Wi-Fi

Akcia	Áno	Nie
<p>Krok 1 Skontrolujte, či je položka Aktívny adaptér nastavená na možnosť Automaticky. Na domovskej obrazovke sa dotknite položiek Nastavenie > Sieť/porty > Prehľad siete > Aktívny adaptér > Automaticky.</p> <p>Môže sa tlačiareň pripojiť k sieti Wi-Fi?</p>	Problém je vyriešený.	Prejdite na krok č. 2.
<p>Krok 2 Skontrolujte, či je vybraná správna sieť Wi-Fi. Poznámka: Niektoré smerovače môžu zdieľať predvolený identifikátor SSID.</p> <p>Pokúšate sa pripojiť k správnej sieti Wi-Fi?</p>	Prejdite na krok 4.	Prejdite na krok č. 3.
<p>Krok 3 Pripojte sa k správnej sieti Wi-Fi. Ďalšie informácie nájdete v časti „Pripojenie tlačiarne k sieti Wi-Fi“ na strane 39.</p> <p>Môže sa tlačiareň pripojiť k sieti Wi-Fi?</p>	Problém je vyriešený.	Prejdite na krok č. 4.
<p>Krok 4 Skontrolujte zabezpečený bezdrôtový režim. Na domovskej obrazovke sa dotknite položiek Nastavenia > Sieť/porty > Bezdrôtové > Zabezpečený bezdrôtový režim.</p> <p>Je zvolený správny zabezpečený bezdrôtový režim?</p>	Prejdite na krok 6.	Prejdite na krok č. 5.
<p>Krok 5 Zvoľte správny zabezpečený bezdrôtový režim.</p> <p>Môže sa tlačiareň pripojiť k sieti Wi-Fi?</p>	Problém je vyriešený.	Prejdite na krok č. 6.
<p>Krok 6 Skontrolujte, či ste zadali správne heslo siete. Poznámka: Berte do úvahy medzery, čísla a veľké písmená v hesle.</p> <p>Môže sa tlačiareň pripojiť k sieti Wi-Fi?</p>	Problém je vyriešený.	Kontaktujte svojho predajcu .

Problémy možností hardvéru

Interný voliteľný prvok nemožno zistiť

Akcia	Áno	Nie
<p>Krok 1 Tlačiareň vypnite, počkajte 10 sekúnd a potom ju znova zapnite.</p> <p>Zistí tlačiareň interný voliteľný prvok?</p>	Problém je vyriešený.	Prejdite na krok č. 2.
<p>Krok 2 Vytlačte stranu nastavení ponúk a overte, či sa na zozname Nainštalované funkcie uvádza interný voliteľný prvok.</p> <p>Je interný voliteľný prvok uvedený?</p>	Prejdite na krok 4.	Prejdite na krok č. 3.
<p>Krok 3 Skontrolujte, či je interný voliteľný prvok správne nainštalovaný v riadiacej jednotke.</p> <p>a Vypnite tlačiareň a potom z elektrickej zásuvky odpojte napájací kábel.</p> <p>b Uistite sa, že interný voliteľný prvok je nainštalovaný v správnom konektore riadiacej dosky.</p> <p>c Zapojte napájací kábel do elektrickej zásuvky a zapnite tlačiareň.</p> <p> POZOR – RIZIKO PORANENIA: Riziku požiaru alebo elektrického šoku sa vyhneme tak, že zapojíte napájací kábel do riadne označenej a správne uzemnenej elektrickej zásuvky, ktorá sa nachádza blízko produktu a je ľahko dostupná.</p> <p>Zistí tlačiareň interný voliteľný prvok?</p>	Problém je vyriešený.	Prejdite na krok č. 4.
<p>Krok 4 a Skontrolujte, či je interný voliteľný prvok dostupný v ovládači tlačiarne.</p> <p>Poznámka: V prípade potreby manuálne pridajte interný voliteľný prvok do ovládača tlačiarne, aby bol k dispozícii pre tlačové úlohy. Ďalšie informácie nájdete v časti „Pridávanie dostupných voliteľných prvkov do ovládača tlačiarne“ na strane 25.</p> <p>b Vytlačte dokument.</p> <p>Zistí tlačiareň interný voliteľný prvok?</p>	Problém je vyriešený.	Kontaktujte svojho predajcu .

Zistila sa chybná pamäť flash

Obráťte sa na [predajcu](#).

Nedostatok voľného miesta v pamäti flash pre zdroje

Obráťte sa na [predajcu](#).

Problémy so spotrebným materiálom

výmena kazety, región tlačiarne sa nezhoduje

Nainštalujte správnu tonerovú kazetu.

Spotrebný materiál, ktorého výrobcom nie je výrobca tlačiarne

Tlačiareň zistila, že je v nej vložený neznámy spotrebný materiál alebo súčasť.

Tlačiareň funguje najlepšie s originálnym spotrebným materiálom a súčasťami od príslušného výrobcu. Používanie spotrebného materiálu alebo súčastí tretích strán môže ovplyvniť výkonnosť, spoľahlivosť alebo životnosť tlačiarne a jej tlačových súčastí.

Všetky indikátory životnosti sú určené na fungovanie so súčasťami a spotrebným materiálom od výrobcu tlačiarne a pri používaní spotrebného materiálu alebo súčastí tretích strán sa môžu správať nepredvídateľne. Používaním tlačových súčastí po určenej životnosti sa môže poškodiť tlačiareň alebo priradené súčasti.

Výstraha – Riziko poranenia: Používanie spotrebného materiálu alebo súčastí tretích strán môže mať vplyv na záručné krytie. Záruka sa nevzťahuje na poškodenie spôsobené používaním spotrebného materiálu alebo súčastí tretích strán.

Ak chcete prijať všetky tieto riziká a pokračovať v používaní neoriginálneho spotrebného materiálu alebo súčastí tlačiarne, dvoma prstami stlačte a 15 sekúnd podržte chybové hlásenie. Keď sa zobrazí dialógové okno s potvrdením, dotknite sa položky **Pokračovať**.

Ak tieto riziká nechcete prijať, vyberte spotrebný materiál alebo súčasti tretích strán a vložte originálny spotrebný materiál alebo súčasť od výrobcu tlačiarne.

Ak tlačiareň nezačne tlačiť ani po odstránení chybového hlásenia, vynulujte počítadlo používania spotrebného materiálu.

Problémy s podávaním papiera

Obálka sa zalepí počas tlače

Akcia	Áno	Nie
Krok 1 a Používajte obálky, ktoré boli skladované v suchom prostredí. Poznámka: Tlač na veľmi vlhké obálky môže spôsobiť ich zalepenie. b Odošlite tlačovú úlohu. Zalepí sa obálka pri tlači?	Prejdite na krok č. 2.	Problém je vyriešený.

Akcia	Áno	Nie
<p>Krok 2</p> <p>a Uistite sa, či je typ papiera nastavený na možnosť Obálka. Na domovskej obrazovke sa dotknite položiek Nastavenia > Papier > Konfigurácia zásobníkov > Veľkosť/typ papiera.</p> <p>b Odošlite tlačovú úlohu.</p> <p>Zalepí sa obálka pri tlači?</p>	Kontaktujte svojho predajcu .	Problém je vyriešený.

Zoradená tlač nefunguje

Akcia	Áno	Nie
<p>Krok 1</p> <p>a Na domovskej obrazovke sa dotknite položiek Nastavenia > Tlač > Rozloženie > Zoradiť.</p> <p>b Dotknite sa položky Zap. [1,2,1,2,1,2].</p> <p>c Vytlačte dokument.</p> <p>Je dokument správne zoradený?</p>	Problém je vyriešený.	Prejdite na krok č. 2.
<p>Krok 2</p> <p>a V dokumente, ktorý chcete tlačiť, otvorte dialógové okno Tlač a vyberte možnosť Zoradiť.</p> <p>b Vytlačte dokument.</p> <p>Je dokument správne zoradený?</p>	Problém je vyriešený.	Prejdite na krok č. 3.
<p>Krok 3</p> <p>a Znížte počet stránok určených na tlač.</p> <p>b Vytlačte dokument.</p> <p>Sú stránky správne zoradené?</p>	Problém je vyriešený.	Kontaktujte svojho predajcu .

Prepojenie zásobníkov nefunguje

Akcia	Áno	Nie
<p>Krok 1</p> <p>a Skontrolujte, či zásobníky obsahujú papier rovnakej veľkosti a rovnakého typu.</p> <p>b Skontrolujte, či sú vodiace lišty papiera správne umiestnené.</p> <p>c Vytlačte dokument.</p> <p>Sú zásobníky správne prepojené?</p>	Problém je vyriešený.	Prejdite na krok č. 2.

Akcia	Áno	Nie
<p>Krok 2</p> <p>a Na domovskej obrazovke sa dotknite položiek Nastavenia > Papier > Konfigurácia zásobníkov > Veľkosť/typ papiera.</p> <p>b Nastavte veľkosť a typ papiera tak, aby zodpovedali papieru vloženému v prepojených zásobníkoch.</p> <p>c Vytlačte dokument.</p> <p>Sú zásobníky správne prepojené?</p>	Problém je vyriešený.	Prejdite na krok č. 3.
<p>Krok 3</p> <p>a Skontrolujte, či je možnosť Prepojenie na zásobník nastavená na možnosť Automatické. Ďalšie informácie nájdete v časti „Prepojenie zásobníkov“ na strane 22.</p> <p>b Vytlačte dokument.</p> <p>Sú zásobníky správne prepojené?</p>	Problém je vyriešený.	Kontaktujte svojho predajcu .

Papier sa často zasekáva

Akcia	Áno	Nie
<p>Krok 1</p> <p>a Vyberte zásobník.</p> <p>b Skontrolujte, či je papier vložený správne.</p> <p>Poznámky:</p> <ul style="list-style-type: none"> • Uistite sa, že sú všetky vodiace lišty papiera správne umiestnené. • Uistite sa, že výška stohu nepresahuje označenie maximálneho množstva papiera. • Uistite sa, že tlačíte na odporúčaný typ a veľkosť papiera. <p>c Vložte zásobník.</p> <p>d Vytlačte dokument.</p> <p>Často sa zasekáva papier?</p>	Prejdite na krok č. 2.	Problém je vyriešený.
<p>Krok 2</p> <p>a Na domovskej obrazovke sa dotknite položiek Nastavenia > Papier > Konfigurácia zásobníkov > Veľkosť/typ papiera.</p> <p>b Nastavte správnu veľkosť a typ papiera.</p> <p>c Vytlačte dokument.</p> <p>Často sa zasekáva papier?</p>	Prejdite na krok č. 3.	Problém je vyriešený.

Akcia	Áno	Nie
<p>Krok 3</p> <p>a Vložte papier z nového balíka.</p> <p>Poznámka: Pri vysokej vlhkosti papier absorbuje vlhko. Papier vyberte z pôvodného balenia, až keď ho budete chcieť použiť.</p> <p>b Vytlačte dokument.</p> <p>Často sa zasekáva papier?</p>	Kontaktujte svojho predajcu .	Problém je vyriešený.

Zaseknuté strany sa nevytlačia znova

Akcia	Áno	Nie
<p>a Na domovskej obrazovke ťuknite na položky Nastavenia > Zariadenie > Upozornenia > Obnovenie zaseknutého obsahu.</p> <p>b V ponuke Obnova po zaseknutí sa dotknite položky Zap. alebo Automaticky.</p> <p>c Vytlačte dokument.</p> <p>Vytlačili sa zaseknuté strany?</p>	Problém je vyriešený.	Kontaktujte svojho predajcu .

Kontaktovanie predajcu

Pred kontaktovaním predajcu sa uistite, že máte k dispozícii nasledujúce informácie:

- Problém s tlačiarnou
- Chybové hlásenie
- Typ modelu a sériové číslo tlačiarne

Oznámenia

Informácie o produkte

Názov produktu:

LASEROVÁ TLAČIAREŇ
MX-B468P

Typ zariadenia:

4602

Model:

48H

Poznámky k vydaniu

Apríl 2023


Nasledujúci odstavec sa nevzťahuje na krajiny, kde nie sú podobné druhy obstarávania v súlade s miestnymi zákonmi: TÁTO PUBLIKÁCIA SA POSKYTUJE TAK, AKO JE, TEDA BEZ AKEJKOĽVEK ZÁRUKY, PRIAMEJ ČI NEPRIAMEJ, VRÁTANE – ALE NIE VÝLUČNE – NEPRIAMEJ ZÁRUKY PREDAJNOSTI ALEBO VHODNOSTI NA KONKRÉTNY ÚČEL. Niektoré štáty nepovoľujú zrieknutie sa priamych ani nepriamych záruk v určitých transakciách, preto sa vás toto vyhlásenie nemusí týkať.

Táto publikácia môže obsahovať technické nepresnosti alebo typografické chyby. Tu uvedené informácie podliehajú pravidelným zmenám; tieto zmeny budú zahrnuté do ďalších vydaní. V popísaných produktoch alebo programoch sa môžu kedykoľvek vykonať vylepšenia alebo zmeny.

Spotrebný materiál

Štandardný spotrebný materiál pre tento produkt, ktorý môže používateľ vymieňať sú aj kazety s tonerom.

Ako tonerové kazety používajte iba produkty špecifikované firmou SHARP.

 <p>ORIGINÁLNY SPOTREBNÝ MATERIÁL</p>	<p>Najlepšie výsledky kopírovania dosiahnete používaním iba originálneho spotrebného materiálu Sharp, ktorý je navrhovaný, konštruovaný a testovaný tak, aby dosahoval maximálnu životnosť a výkonnosť produktov Sharp. Na obale toneru hľadajte nálepku Originálneho spotrebného materiálu.</p>
------------------------------------------------------------------------------------------------------------------------------	--------------------------------------------------------------------------------------------------------------------------------------------------------------------------------------------------------------------------------------------------------------------------------------------------

Hladiny emisií hluku

Nasledujúce merania boli vykonané v súlade s normou ISO 7779 a nahlásené v súlade s normou ISO 9296.

Poznámka: Niektoré režimy sa nemusia týkať vášho výrobku.

Priemerný akustický tlak vo vzdialenosti 1 meter, dBA	
Tlač	Jednostranne: 56 Obojstranne: 55
Pripravené	14

Smernica o odpade z elektrických a elektronických zariadení (WEEE)



Nabíjateľná lítium-iónová batéria



Tento produkt môže obsahovať gombíkovú, nabíjateľnú lítium-iónovú batériu, ktorú by mal vybrať iba školený technik. Prečiarknutý kôš na kolieskach znamená, že produkt sa nesmie likvidovať ako netriedený odpad, ale musí sa poslať do samostatných zberných zariadení na zhodnotenie a recykláciu. V prípade vybrania batérie nevyhadzujte batériu do domového odpadu. Vo vašej miestnej komunite môžu existovať systémy separovaného zberu batérií, napríklad miesto, kde možno batérie odovzdať na recykláciu. Separovaný zber použitých batérií zabezpečuje vhodné spracovanie odpadu vrátane opätovného použitia a recyklácie a zabraňuje akýmkoľvek možným negatívnym účinkom na ľudské zdravie a životné prostredie. Batérie zlikvidujte zodpovedne.

Informácie o likvidácii pre užívateľov (domácnosti)

Informácie o likvidácii tohto zariadenia a jeho batérií

AK CHCETE ZLIKVIDOVAŤ TOTO ZARIADENIE, NEPOUŽÍVAJTE BEŽNÝ ODPADKOVÝ KÔŠ A NEHÁDŽTE HO DO OHŇA!

Použitú elektrickú a elektronickú zariadenie a batérie by mali byť vždy zhromaždené a spracované **ODDELENE** v súlade s miestnymi zákonmi.

Separovaný zber propaguje ekologicky šetrné zaobchádzanie, recykláciu materiálov a minimalizuje konečnú likvidáciu odpadu. NESPRÁVNA LIKVIDÁCIA môže byť v dôsledku určitých látok škodlivá pre ľudské zdravie a životné prostredie! Vezmite POUŽITÉ ZARIADENIE do miestnej, zvyčajne obecnej, zberne (kde je k dispozícii). Toto zariadenie obsahuje BATÉRIU, ktorú nemôže vybrať používateľ. Pre výmenu batérie kontaktujte svojho predajcu.

V prípade pochybností o likvidácii sa obráťte na miestne úrady alebo predajcu a informujte sa o správnom spôsobe likvidácie.

LEN PRE POUŽÍVATEĽOV V KRAJINÁCH EURÓPSKEJ ÚNIE A NIEKTORÝCH ĎALŠÍCH KRAJINÁCH, NAPRÍKLAD NÓRSKO A ŠVAJČIARSKO: je vaša účasť v oddelenom zbere požadovaná zákonom.



Užívateľia z DOMÁCNOSTÍ sú žiadaní, aby využili existujúce zariadenia pre návrat použitého zariadenia a batérií. Návrat je zadarmo.

Symbol uvedený vyššie sa objaví na elektrických a elektronických zariadeniach (alebo balení), aby to používateľom pripomenul. Ak zariadenie bolo použité na OBCHODNÉ ÚČELY, obráťte sa na predajcu SHARP, ktorý vás informuje o spätnom odbere. Môžu vám byť účtované náklady vzniknuté z vrátenia. Malé zariadenia (a malé množstvá) môžu odoberať miestne zberne zariadenia. Pre Španielsko: obráťte sa na zavedený systém zberu alebo miestny úrad pre spätný odber použitých výrobkov z vašich použitých produktov.

Likvidácia a zaobchádzanie s kazetami

S použitými tonerovými kazetami značky Sharp a iným spotrebným materiálom z kopírovacích strojov a multifunkčných zariadení značky Sharp zaobchádzajte v súlade so zákonnými požiadavkami platnými vo vašej oblasti. V súvislosti s tým sa odporúčame obrátiť na kompetentných poskytovateľov služieb (napríklad na spoločnosti recyklujúce odpad) a v prípade potreby požiadať o pomoc miestne úrady. Informácie o programoch spoločnosti Sharp zameraných na zber a recykláciu, ktoré existujú v niektorých krajinách, nájdete na našej webovej lokalite www.sharp.eu.

Upozornenie o statickej citlivosti



Tento symbol označuje staticky citlivé súčasti. Skôr ako sa dotknete oblastí v blízkosti týchto symbolov, dotknite sa najskôr kovového povrchu v oblasti mimo symbolu.

Aj keď označenie týmto symbolom chýba, skôr ako získate prístup k vnútorným častiam tlačiarne alebo sa ich dotknete, dotknite sa hociktorej časti odkrytého kovového rámu tlačiarne, aby ste zabránili poškodeniu elektrostatickým výbojom pri vykonávaní údržby (napr. pri vyberaní zaseknutého papiera alebo výmene spotrebného materiálu).

ENERGY STAR

Každý produkt s emblémom ENERGY STAR® na produkte alebo na spúšťacej obrazovke je k dátumu výroby certifikovaný ako produkt, ktorý je v zhode s požiadavkami certifikácie ENERGY STAR Agentúry Spojených štátov na ochranu životného prostredia (EPA – Environmental Protection Agency).



Informácie o teplotách

Prevádzková teplota a relatívna vlhkosť	10 až 32,2 °C (50 až 90 °F) a 15 až 80 % relatívna vlhkosť 15,6 až 32,2 °C (60 až 90 °F) a 8 až 80 % relatívna vlhkosť Maximálna teplota mokrého teplomeru ² : 22,8 °C (73 °F) Prostredie bez kondenzácie
Dlhodobé skladovanie tlačiarne/kazety/tlačovej jednotky ¹	15,6 až 32,2 °C (60 až 90 °F) a 8 až 80 % relatívna vlhkosť Maximálna teplota mokrého teplomeru ² : 22,8 °C (73 °F)
Krátkodobá preprava tlačiarne/kazety/tlačovej jednotky	-40 až 40 °C (-40 až 104 °F)
<p>¹ Spotrebný materiál je možné skladovať približne 2 roky. To platí pre skladovanie v štandardnom kancelárskom prostredí pri 22 °C (72 °F) a 45 % vlhkosti.</p> <p>² Teplota vlhkého teplomera sa určuje podľa teploty vzduchu a relatívnej vlhkosti.</p>	

Vyhlásenie o laserovom zariadení

Tlačiareň je v USA certifikovaná v súlade s požiadavkami zákona 21 Ministerstva zdravotníctva USA (DHHS), kapitoly I, podkapitoly J o laserových výrobkoch triedy I (1). V iných častiach sveta je certifikovaná ako spotrebiteľský laserový výrobok triedy 1 v súlade s požiadavkami normy IEC 60825-1:2014, EN 60825-1:2014+A11:2021 a EN 50689:2021.

Laserové zariadenia triedy 1 sa nepovažujú za nebezpečné. Laserový systém a tlačiareň sú navrhnuté tak, aby počas bežnej prevádzky, údržby používateľom alebo v predpísanom servisnom stave nedošlo ku kontaktu ľudí s laserovým žiarením väčším, ako je žiarenie zariadení triedy 1. Tlačiareň má zostavu tlačovej hlavy, na ktorú sa nevzťahuje záruka, a ktorá obsahuje laser s nasledujúcimi špecifikáciami:

Trieda: IIIb (3b) AIGalnP

Menovitý výstupný výkon (v miliwattoch): 15

Vlnová dĺžka (v nanometroch): 650 – 670

Spotreba energie

Spotreba energie produktu

Nasledujúca tabuľka dokumentuje vlastnosti spotreby energie produktu.

Režim	Popis	Spotreba energie (vo wattoch)
Tlač	Produkt vytvára výtlačky elektronických dokumentov.	Jednostranne: 644 Obojstranne: 397
Pripravené	Produkt čaká na tlačovú úlohu.	6,8
Režim spánku	Produkt je v režime vysokej úrovne úspory energie.	0,9
Prejsť do režimu dlhodobého spánku	Produkt je v režime nízkej úrovne úspory energie.	0,1
Vypnuté	Produkt je zapojený do elektrickej zásuvky, no vypínač je vypnutý.	0,1

Úrovně spotreby energie uvedené v predchádzajúcej tabuľke predstavujú časovo priemerované merania. Okamžitý príkon môže byť podstatne vyšší než je priemer.

Režim spánku

Tento produkt disponuje režimom na úsporu energie, ktorý sa označuje ako *režim spánku*. Režim spánku šetrí energiu znížením spotreby energie počas dlhších období nečinnosti. Režim spánku sa spúšťa automaticky po tom, ako sa produkt nepoužíva po určenú dobu nazývanú *časový limit režimu spánku*.

Výrobcom nastavený predvolený časový limit režimu spánku (v minútach):	15
------------------------------------------------------------------------	----

Pomocou konfiguračných ponúk je možné časový limit režimu spánku upraviť v rozsahu od 1 minúty do 120 minút alebo od 1 minúty do 114 minút v závislosti od modelu tlačiarne. Ak je rýchlosť tlačiarne formátu A4 menšia ako alebo rovná hodnote 30 strán za minútu, potom môžete nastaviť časový limit maximálne 60 alebo 54 minút v závislosti od modelu tlačiarne. Nastavenie časového limitu režimu spánku na nízku hodnotu vedie k zníženiu spotreby energie, ale môže predĺžiť čas odozvy produktu. Pri nastavení časového limitu režimu spánku na vysokú hodnotu sa zachová rýchla odozva, ale spotrebuje sa viac energie.

Niektoré modely podporujú *režim hlbokého spánku*, ktorý ešte viac znižuje spotrebu energie po dlhšej dobe nečinnosti.

Režim dlhodobého spánku

Tento produkt disponuje prevádzkovým režimom s ultranízkou spotrebou energie, ktorý sa označuje ako *režim dlhodobého spánku*. Počas prevádzky v režime dlhodobého spánku sa bezpečne vypne napájanie všetkých ostatných systémov a zariadení.

Do režimu dlhodobého spánku je možné prejsť niektorým z nasledujúcich spôsobov:

- pomocou časového limitu režimu dlhodobého spánku,
- pomocou režimov plánov napájania,

Výrobcom nastavený predvolený časový limit režimu dlhodobého spánku pre tento produkt vo všetkých krajinách alebo oblastiach	3 dni
------------------------------------------------------------------------------------------------------------------------------	-------

Časové obdobie, počas ktorého tlačiareň po dokončení predchádzajúcej tlačovej úlohy čaká, kým prejde do režimu dlhodobého spánku, je možné upraviť v rozpätí od jednej hodiny do jedného mesiaca.

Poznámky k zobrazovacím zariadeniam registrovaným v EPEAT:

- Úroveň napájania v pohotovostnom režime sa vyskytuje v režime dlhodobého spánku alebo vypnutia.
- Produkt sa automaticky vypne na úroveň napájania v pohotovostnom režime ≤ 1 W. Funkcia automatického pohotovostného režimu (dlhodobý spánok alebo vypnuté) sa aktivuje pri dodaní produktu.

Režim vypnutia

Ak tento produkt disponuje režimom vypnutia, ktorý stále spotrebuje malé množstvo energie, ak chcete úplne zastaviť spotrebu energie produktu, odpojte napájací kábel z elektrickej siete.

Celková spotreba energie

Niekedy je užitočné odhadnúť celkovú spotrebu energie produktu. Údaje o príkone sú uvádzané vo wattoch, preto aby ste vypočítali spotrebu energie, musíte uvádzaný príkon vynásobiť časom, po ktorý výrobok pracuje v každom režime. Celková spotreba energie výrobku je súčet spotreby energie vo všetkých režimoch.

Environmentálne informácie

Túto časť si pozorne prečítajte. Pomôže vám to zmenšiť svoj vplyv na životné prostredie a zároveň znížiť náklady.

Úspora papiera

- 1 Automatická duplexná tlač, je automatická tlač na obe strany papiera bez otáčania papiera ručne. Ak je tlačiareň vybavená funkciou automatickej duplexnej tlače, nastavte tlač z počítača na automatickú obojstrannú tlač. Používajte funkciu automatickej duplexnej tlače tejto tlačiarne vždy, keď je to možné.
- 2 Tlačou na recyklovaný a tenký 64 g/m² papier, ktoré spĺňajú normu EN12281:2002 a podobné štandardy kvality, môžete znížiť vplyv na životné prostredie.

Šetrenie energie

Program ENERGY STAR® je dobrovoľný systém na podporu rozvoja a nákup energeticky úsporných modelov, ktoré pomáhajú minimalizovať vplyv na životné prostredie. Výrobky, ktoré spĺňajú tie najprísnejšie požiadavky programu ENERGY STAR aj z hľadiska životného prostredia aj spotreby energie môže nosiť logo ENERGY STAR v prípade, že boli registrované v programe ENERGY STAR.

Regulačné upozornenia týkajúce sa bezdrôtových produktov.

Táto časť obsahuje regulačné informácie, ktoré sa týkajú iba bezdrôtových modelov.

Poznámka o štandardných komponentoch

Modely s funkciou bezdrôtového pripojenia obsahujú nasledujúce štandardné komponenty:

AzureWave AW-CM467-SUR; FCC ID:TLZ-CM467; IC:6100A-CM467

Ak chcete zistiť, ktoré štandardné komponenty sú nainštalované vo vašom vlastnom produkte, pozrite si označenie konkrétneho produktu.

Vystavenie rádiových frekvenciám žiareniu

Vyžiarený výkon tohto zariadenia je hlboko pod limitmi rádiových frekvencií expozície komisie FCC a iných regulačných orgánov. Ak má toto zariadenie spĺňať požiadavky na objem rádiových frekvencií expozície komisie FCC a iných regulačných orgánov, medzi anténou a človekom sa musí dodržať minimálna vzdialenosť 20 cm (8 palcov).

Zhoda so smernicami Európskeho spoločenstva (ES)

Tento produkt je v zhode s požiadavkami ochrany smernice Rady ES 2014/53/EÚ o aproximácii a harmonizácii zákonov členských štátov týkajúcich sa rádiového zariadenia.

O zhode svedčí označenie CE:



Obmedzenia

Toto rádiové zariadenie je povolené používať iba v interiéri. Používanie vo vonkajšom prostredí je zakázané. Toto obmedzenie sa vzťahuje na všetky krajiny uvedené v nasledujúcej tabuľke:



AT	BE	BG	CH	CY	CZ	DE	DK	EE
EL	ES	FI	FR	HR	HU	IE	IS	IT
LI	LT	LU	LV	MT	NL	NO	PL	PT
RO	SE	SI	SK	TR	UK (NI)			

Vyhlásenie EÚ a ďalších krajín o prevádzkových frekvenciách rádiového vysielača a maximálnom rádiových frekvenciách výkone

Tento rádiový produkt vysiela v pásme 2,4 GHz (2,412 – 2,472 GHz v EÚ) alebo pásme 5 GHz (5,15 – 5,35, 5,47 – 5,725 v EÚ). Maximálny vysielačný EIRP výkon vrátane zisku antény je v prípade oboch pásiem ≤ 20 dBm.

Zhoda so smernicami Európskeho spoločenstva (ES)

Tento produkt je v súlade s požiadavkami ochrany stanovenými v smerniciach Rady ES 2014/30/EÚ, 2014/35/EÚ 2009/125/ES a 2011/65/EÚ zmenenými a doplnenými smernicou (EÚ) 2015/863 o aproximácii a harmonizácii zákonov členských štátov týkajúcich sa elektromagnetickej kompatibility, bezpečnosti elektrického zariadenia určeného na používanie v rámci určitých limitov napätia, ekodizajnu energeticky významných výrobkov a obmedzení používania určitých nebezpečných látok v elektrických a elektronických zariadeniach.

Tento produkt spĺňa hraničné hodnoty triedy B podľa normy EN 55032 a bezpečnostné požiadavky normy EN 62368-1.

Register

A

Adresár
používanie 19
AirPrint
používanie 45
aktualizácia firmvéru 24

B

bezdrôtová sieť
pripojenie tlačiarne k 39
Wi-Fi Protected Setup (WPS –
nastavenie zabezpečenia
siete Wi-Fi) 39
bezdrôtové siete 39
bezdrôtový tlačový server
inštalácia 37
Bezdrôtový tlačový server
MarkNet N8450 37
bezpečnostná zásuvka
umiestnenie 43
bezpečnostné
informácie 5, 6, 7
biele strany 106
bodky na výtlačku 115

C

chýbajúci obsah 125

D

deaktivácia siete Wi-Fi 42
disk s inteligentným
ukladaním 26, 44
inštalácia 27
vymazanie 43
dokumenty, tlač
z počítača 45
dotyková obrazovka
čistenie 102
dôverné dokumenty sa
nevytlačia 128
druhy papiera, podporované 14

E

ekologické nastavenia 103
ethernetový port 17

export konfiguračného súboru
prostredníctvom nástroja
Embedded Web Server 25

F

firmvér, aktualizácia 24

H

hardvérové voliteľné prvky
zásobníky 26
hardvérové voliteľné prvky,
pridávanie
ovládač tlačiarne 25
hladiny emisií hluku 151
hlásenia tlačiarne
Nedostatok voľného miesta
v pamäti flash pre zdroje 146
výmena kazety, región tlačiarne
sa nezhoduje 147
Zistila sa chybná pamäť
flash 146
hlavičkový papier
výber 12
hmotnosti papiera,
podporované 15

I

import konfiguračného súboru
prostredníctvom nástroja
Embedded Web Server 25
interné voliteľné prvky 26
interné voliteľné prvky,
pridávanie
ovládač tlačiarne 25
interný voliteľný prvok nemožno
zistiť 146
inštalácia bezdrôtového
tlačového servera 37
inštalácia interných voliteľných
prvkov
disk s inteligentným
ukladaním 27
Modul dôveryhodnej
platformy 34
port interných riešení 30
inštalácia ovládača tlače 23
inštalácia softvéru tlačiarne 23

inštalácia zásobníkov 26

J

jas displeja
nastavenie 103
jednotka flash
tlač z 46
jemné čiary nie sú správne
vytlačené 109

K

karta s firmvérom 26
konfigurácia oznámení
o spotrebnom materiáli 92
konfigurácia siete Wi-Fi
Direct 40
konfigurácie tlačiarne 8
kontaktovanie predajcu 150
kontrola stavu súčastí
a spotrebného materiálu 92

L

lokalizácia zaseknutí
papiera 135

M

metóda osobného
identifikačného čísla 39
metóda stlačenia tlačidla 39
miesta zaseknutia
identifikácia 135
mobilné zariadenie
pripojenie k tlačiarne 41
tlač z 45, 46
Modul dôveryhodnej platformy
inštalácia 34

N

nastavenia tlačiarne
obnovenie predvolených
výrobných nastavení 44
nastavenie jasu
displeja 103
nastavenie tmavosti tonera 49
nastavenie typu papiera 19
nastavenie univerzálnej veľkosti
papiera 19

nastavenie upozornení e-mailom 92
 nastavenie veľkosti papiera 19
 Nedostatok voľného miesta v pamäti flash pre zdroje 146
 nemožno otvoriť Embedded Web Server 143
 nemožno čítať pamäťovú jednotku flash
 riešenie problémov, tlač 132
 nesprávne okraje 112
 nestála pamäť 44
 vymazanie 43
 nevytlačené tlačové úlohy 127

O

obálka sa zalepí počas tlače 147
 objednanie spotrebného materiálu
 tlačová jednotka 93
 tonerová kazeta 93
 obnovenie počítačiel používania spotrebného materiálu 101
 oddeľovacie hárk
 umiestnenie 49
 odrezané obrázky na výtlačku 119
 odrezaný text na výtlačku 119
 odstránenie kontaktov 19
 odstránenie skupín kontaktov 19
 odstránenie zaseknutého papiera
 vo viacúčelovom podávači 142
 v dvierkach A 136
 v dvierkach B 139
 v jednotke obojstrannej tlače 140
 v zásobníkoch 141
 ohnutý papier 110
 opakované tlačové úlohy 48
 opakujúce sa chyby na výtlačkoch 126
 originálne súčasti a spotrebný materiál 93
 overenie tlačových úloh 48
 ovládací panel
 používanie 9
 ovládač tlačiarne
 hardvérové voliteľné prvky, pridávanie 25

inštalácia 23
 oznámenia 151, 155, 156, 157
 oznámenia komisie FCC 157
 oznámenia o spotrebnom materiáli
 konfigurácia 92

P

pamäť tlačiarne
 vymazanie 43
 papier
 hlavičkový papier 12
 nastavenie univerzálnej veľkosti 19
 neprijateľný 11
 predtlačené formuláre 12
 výber 10
 papier sa často zasekáva 149
 permanentná pamäť 44
 vymazanie 43
 podporované hmotnosti papiera 15
 podporované jednotky flash 47
 podporované typy papiera 14
 podporované typy súborov 47
 podporované veľkosti papiera 12
 pokyny na používanie papiera 10
 pomalá tlač 130
 ponuka
 802.1x 80
 AirPrint 74
 Aktualizovať firmvér 60
 Bezdrôtové 71
 Denník auditu zabezpečenia 84
 Ethernet 75
 Informácie o tlačiarni 60
 IPSec 79
 Konfigurácia LPD 81
 Konfigurácia zásobníkov 68
 Kvalita 62
 Nastavenia HTTP/FTP 82
 Nastavenia LDAP riešení 87
 Nastavenie 61
 Nastavenie dôvernej tlače 86
 Obmedzenia prihlásenia 86
 Obmedzenie prístupu do externej siete 83
 Obnovenie predvolených výrobných nastavení 56

Obrázok 67
 Oznámenia 53
 PCL 65
 PDF 64
 Ponuka konfigurácie 57
 PostScript 65
 Predvoľby 51
 Prehľad siete 71
 Riešenie problémov 89
 Rozloženie 60
 Rôzne 88
 Sieť 89
 SNMP 78
 Správa mobilných služieb 75
 Správa napájania 56
 Strana nastavení ponúk 88
 TCP/IP 77
 ThinPrint 82
 Tlač 89
 Tlač z pamäťovej jednotky flash 69
 typy médií 69
 univerzálne nastavenie 68
 USB 83
 Úsporný režim 52
 Viditeľné ikony na domovskej obrazovke 59
 Vymazanie dočasných súborov údajov 87
 vymazanie mimo prevádzky 59
 Vzdialený ovládací panel 52
 Wi-Fi Direct 74
 Zariadenie 89
 Zlúčenie formulárov 89
 Štatistika úloh 63
 ponuky tlačiarne 50, 91
 port interných riešení inštalácia 30
 port USB 17
 povolenie 133
 používanie ovládacieho panela 9
 povolenie funkcie Wi-Fi Direct 41
 pozastavené dokumenty sa netlačia 128
 pozastavené úlohy
 nastavenie doby uplynutia platnosti 48
 tlač 48

počítadlá používania
spotrebného materiálu
 obnovenie 101
počítač
 pripojenie k počítaču 41
prázdne strany 106
predajca tlačiarne 150
predchádzanie zaseknutiu
papiera 133
predtlačené formuláre
 výber 12
predvolené výrobné nastavenia
 obnovenie 44
premiestnenie tlačiarne 16, 103
prepojenie zásobníkov 22
preprava tlačiarne 104
pridanie skupín kontaktov 19
pridávanie hardvérových
voliteľných prvkov
 ovládač tlačiarne 25
pridávanie interných voliteľných
prvkov
 ovládač tlačiarne 25
pridávanie kontaktov 19
pridávanie tlačiarňi do
počítača 23
pripojenie káblov 17
pripojenie k bezdrôtovej sieti
 využívanie metódy PIN 39
 využívanie metódy stlačenia
 tlačidla 39
pripojenie mobilného zariadenia
 k tlačiarňi 41
pripojenie počítača k tlačiarňi 41
pripojenie tlačiarne
 k bezdrôtovej sieti 39
problém s tlačou
 pomalá tlač 130
 tlačové úlohy sa netlačia 127
problémy s kvalitou tlače 105
 biele strany 106
 bodky na výtlačku 115
 jemné čiary nie sú správne
 vytlačené 109
 nesprávne okraje 112
 odrezaný text alebo
 obrázky 119
 ohnutý papier 110
 opakujúce sa chyby 126
 prázdne strany 106
 roztečená tlač 115
 sivé pozadie na výtlačkoch 111

svetlá tlač 113
tlač nakrivo 117
tlač našikmo 117
tmavá tlač 107
toner sa dá ľahko zotrieť 120
vodorovné svetlé pruhy 121
zdeformovaný papier 110
zvislé biele čiary 123
zvislé svetlé pruhy 122
zvislé tmavé pásy a chýbajúci
 obsah 125
zvislé tmavé pruhy 123
zvlnenie papiera 116
čierne strany 118

R

režim dlhodobého spánku
 konfigurácia 103
režim spánku
 konfigurácia 103
režimy úspory energie
 konfigurácia 103
riešenie problémov
 nemožno otvoriť Embedded
 Web Server 143
 problémy s kvalitou tlače 105
 tlačiareň nereaguje 131
 tlačiareň sa nedá pripojiť k sieti
 Wi-Fi 145
riešenie problémov s kvalitou
tlače
 zvislé tmavé čiary alebo
 pásy 125
riešenie problémov s tlačou
dôverné a iné pozastavené
 dokumenty sa nevytlačia 128
 nemožno čítať pamäťovú
 jednotku flash 132
 obálka sa zalepí počas
 tlače 147
 papier sa často zasekáva 149
 prepojenie zásobníkov
 nefunguje 148
 problémy s kvalitou tlače 105
 úloha sa tlačí na nesprávny
 papier 129
 úloha sa tlačí z nesprávneho
 zásobníka 129
 zoradená tlač nefunguje 148

riešenie problémov s voliteľnými
prvkami tlačiarne
 interný voliteľný prvok nemožno
 zistiť 146
riešenie problémov, kvalita tlače
 zvislé tmavé čiary alebo
 pásy 125
riešenie problémov, možnosti
tlačiarne
 interný voliteľný prvok nemožno
 zistiť 146
riešenie problémov, tlač
dôverné a iné pozastavené
 dokumenty sa nevytlačia 128
 obálka sa zalepí počas
 tlače 147
 papier sa často zasekáva 149
 prepojenie zásobníkov
 nefunguje 148
 úloha sa tlačí na nesprávny
 papier 129
 úloha sa tlačí z nesprávneho
 zásobníka 129
 zaseknuté strany sa nevytlačia
 znova 150
 zoradená tlač nefunguje 148
roztečená tlač 115

S

sieť Wi-Fi
 deaktivácia 42
sivé pozadie na výtlačkoch 111
skladovanie papiera 11
softvér tlačiarne
 inštalácia 23
spotrebný materiál
 úspora 103
správy
 používanie tlačiarne 93
 stav tlačiarne 93
stav spotrebného materiálu
 kontrola 92
stav súčastí
 kontrola 92
stav tlačiarne 9
Strana nastavení ponúk
 tlač 91
stránka nastavenia siete
 tlač 42
súčasti tlačiarne 8
svetlá tlač 113

svetlo indikátora
vysvetlenie stavu 9

T

teplota okolo tlačiarne 154
tlač
pomocou funkcie Wi-Fi
Direct 46
pozastavené úlohy 48
Strana nastavení ponúk 91
stránka nastavenia siete 42
úlohy dôvernej tlače 48
zoznam ukážok písiem 49
z mobilného zariadenia 45, 46
z pamäťovej jednotky flash 46
z počítača 45
tlač nakrivo 117
tlač našikmo 117
tlač stránky nastavenia siete 42
Tlač strany testu kvality 89
tlač zoznamu ukážok písiem 49
tlač z počítača 45
tlačiareň
minimálny voľný priestor 16
preprava 104
výber miesta pre 16
tlačiareň nereaguje 131
tlačiareň sa nedá pripojiť k sieti
Wi-Fi 145
tlačová jednotka
objednávanie 93
výmena 96
tlačová úloha
zrušenie 49
tmavá tlač 107
tmavosť tonera
nastavenie 49
toner sa dá ľahko zotrieť 120
tonerová kazeta
objednávanie 93
výmena 94

U

uloženie tlačových úloh 48
umiestnenie bezpečnostnej
zásuvky 43
umiestnenie oddeľovacích
hárok 49
univerzálna veľkosť papiera
nastavenie 19

upozornenia e-mailom
nastavenie 92
upozornenia
o emisiách 151, 157

Ú

úloha sa tlačí na nesprávny
papier 129
úloha sa tlačí z nesprávneho
zásobníka 129
úlohy dôvernej tlače
konfigurácia 48
tlač 48
úprava kontaktov 19
úspora spotrebného
materiálu 103

V

veľkosti papiera,
podporované 12
viacúčelový podávač
vkladanie 21
vkladanie do zásobníkov 19
vkladanie hlavičkového
papiera 19
vo viacúčelovom podávači 21
vkladanie obálok
vo viacúčelovom podávači 21
vkladanie papiera 19
vlastnosti papiera 10
vlhkosť okolo tlačiarne 154
vodorovné svetlé pruhy 121
voliteľné karty 26
výber miesta
pre tlačiareň 16
vyhlásenie o nestálosti 44
vymazanie
pamäť tlačiarne 43
vymazanie disku s inteligentným
ukladaním 43
vymazanie pamäte tlačiarne 44
výmena kazety, región tlačiarne
sa nezhoduje 147
výmena spotrebného materiálu
tlačová jednotka 96
tonerová kazeta 94
výmena súčastí
vyzdvihovacie kolieska 98
vytváranie priečinkov
na záložky 18
vytváranie záložiek 17

vyzdvihovacie kolieska
výmena 98

W

Wi-Fi Direct
konfigurácia 40
povolenie 41
tlač z mobilného zariadenia 46
Wi-Fi Protected Setup (WPS –
nastavenie zabezpečenia siete
Wi-Fi)
bezdrôtová sieť 39

Z

zabezpečenie údajov
tlačiarne 44
záložky
vytváranie priečinkov na 18
vytvorenie 17
zapnutie portu USB 133
zaseknuté strany sa nevytlačia
znova 150
zaseknutia papiera
predchádzanie 133
umiestnenie 135
zaseknutia, papier
predchádzanie 133
zaseknutie papiera vo
viacúčelovom podávači 142
zaseknutie papiera v dvierkach
A 136
zaseknutie papiera v dvierkach
B 139
zaseknutie papiera
v zásobníkoch 141
zaseknutý papier v jednotke
obojsstrannej tlače 140
zásobníky
inštalácia 26
prepojenie 22
zrušenie prepojenia 22
zásuvka na napájací kábel 17
zdeformovaný papier 110
Zistila sa chybná pamäť
flash 146
zobrazenie správ 93
zoradená tlač nefunguje 148
zoznam ukážok písiem
tlač 49
zrušenie prepojenia
zásobníkov 22

zrušenie tlačovej úlohy 49
zvislé biele čiary 123
zvislé pásy na výtlačkoch 125
zvislé svetlé pruhy 122
zvislé tmavé pásy 125
zvislé tmavé čiary na
výtlačkoch 123, 125
zvlnenie papiera 116

Č

čierne strany 118
čistenie
 vnútorné časti tlačiarne 102
 vonkajšie časti tlačiarne 102
čistenie dotykovej
obrazovky 102
čistenie tlačiarne 102