

Hızlı Başvuru

Kopyala

Fotokopi çekme


1 Özgün belgeyi ADF tepsisine veya tarayıcı camının üzerine yerleştirin.

Not: Görüntünün kırılmasını önlemek için özgün belgenin ve çıktının aynı kağıt boyutuna sahip olduğundan emin olun.

2 Ana ekranda **Kopyala** ögesine dokununuz ve kopya sayısını belirtin.

Gerekliyse kopyalama ayarlarını düzenleyin.

3 Belgeyi kopyalayın.

Not: Hızlı bir kopyalama işlemi gerçekleştirmek için ana ekranda  ögesine dokununuz.

Kağıdın her iki tarafına kopyalama

1 Özgün belgeyi ADF tepsisine veya tarayıcı camının üzerine yerleştirin.

2 Ana ekrandan **Kopyalama > Ayarlar > Taraflar** öğelerine dokununuz.

3 **1 taraflı - 2 taraflı** veya **2 taraflı - 2 taraflı** ögesine dokununuz.

4 Belgeyi kopyalayın.

Bir kağıda birden fazla sayfa kopyalama

1 Özgün belgeyi ADF tepsisine veya tarayıcı camının üzerine yerleştirin.

2 Ana ekrandan, **Kopyalama > Ayarlar > Taraf Başına Sayfa** öğelerine dokununuz.

3 Ayarı etkinleştirin ve ardından taraf başına sayfa sayısını ve sayfa yönlendirmesini seçin.

4 Belgeyi kopyalayın.

E-posta

E-posta SMTP ayarlarını yapılandırma

Taranan bir belgeyi e-posta yoluyla göndermek için Basit Posta Aktarım Protokolü (SMTP) ayarlarını yapılandırın. Ayarlar, her e-posta hizmet sağlayıcısında değişiklik gösterir.

Başlamadan önce yazıcının bir ağa bağlı olduğundan ve ağın internete bağlı olduğundan emin olun.

Embedded Web Server'ı kullanma

1 Bir web tarayıcısı açın ve adres alanına yazıcının IP adresini yazın.

Notlar:

- Yazıcının IP adresini yazıcı ana ekranında görüntüleyin. IP adresleri, 123.123.123.123 gibi nokta işareti ile ayrılan dört rakam dizisinden oluşur.
- Bir proxy sunucu kullanıyorsanız web sayfasının doğru yüklenmesi için bir süreliğine sunucuyu devre dışı bırakın.

2 **Ayarlar > E-posta** ögesine tıklayın.

3 E-posta Kurulumu bölümünden ayarları yapılandırın.

Notlar:

- Parola ile ilgili daha fazla bilgi edinmek için [e-posta hizmeti sağlayıcıları](#) listesini inceleyebilirsiniz.
- Listede olmayan e-posta hizmet sağlayıcıları için sağlayıcınızla görüşün ve ayarları sorun.

4 **Kaydet** seçeneğine tıklayın.

Yazıcıdaki Ayarlar menüsünü kullanma

1 Ana ekrandan **Ayarlar > E-posta > E-posta Kurulumu** ögesine dokununuz.

2 Ayarları yapılandırın.

Notlar:

- Parola ile ilgili daha fazla bilgi edinmek için [e-posta hizmeti sağlayıcıları](#) listesini inceleyebilirsiniz.
- Listede olmayan e-posta hizmet sağlayıcıları için sağlayıcınızla görüşün ve ayarları sorun.

E-posta hizmet sağlayıcıları

- [AOL Mail](#)
- [Comcast Mail](#)
- [Gmail](#)
- [iCloud Mail](#)
- [Mail.com](#)
- [NetEase Mail \(mail.126.com\)](#)
- [NetEase Mail \(mail.163.com\)](#)
- [NetEase Mail \(mail.yeah.net\)](#)
- [Outlook Live veya Microsoft 365](#)
- [QQ Mail](#)
- [Sina Mail](#)
- [Sohu Mail](#)
- [Yahoo! Mail](#)
- [Zoho Mail](#)

Notlar:

- Sağlanan ayarları kullanırken hatalarla karşılaşsanız e-posta hizmet sağlayıcınızla görüşün.
- Listede olmayan e-posta hizmet sağlayıcıları için sağlayıcınızla görüşün.

AOL Mail

Ayar	Değer
Birincil SMTP Ağ Geçidi	smtp.aol.com
Birincil SMTP Ağ Geçidi Bağlantı Noktası	587
SSL/TLS Kullan	Gerekli
Güvenilir Sertifika Gerekli	Devre dışı
Yanıt Adresi	E-posta adresiniz
SMTP Sunucusu Kimlik Doğrulama	Oturum Aç / Düz
Aygıt-Tarafından Gönderilen E-posta	Aygıt SMTP Kimlik Bilg. Kullan
Aygıt Kullanıcı Kimliği	E-posta adresiniz

Ayar	Değer
Aygıt Parolası	Uygulama parolası Not: Bir uygulama parolası oluşturmak için AOL Hesap Güvenliği sayfasına gidin, hesabınıza giriş yapıp ardından Uygulama parolası oluştur ögesine tıklayın.

Comcast Mail

Ayar	Değer
Birincil SMTP Ağ Geçidi	smtp.comcast.net
Birincil SMTP Ağ Geçidi Bağlantı Noktası	587
SSL/TLS Kullan	Gerekli
Güvenilir Sertifika Gerekir	Devre dışı
Yanıt Adresi	E-posta adresiniz
SMTP Sunucusu Kimlik Doğrulama	Oturum Aç / Düz
Aygıt-Tarafından Gönderilen E-posta	Aygıt SMTP Kmlk Bilg. Kullan
Aygıt Kullanıcı Kimliği	E-posta adresiniz
Aygıt Parolası	Hesap parolası

Not: Hesabınızda Üçüncü Taraf Erişim Güvenliği ayarının etkinleştirildiğinden emin olun. Daha fazla bilgi edinmek için [Comcast Xfinity Connect yardım sayfasına](#) gidin.

Gmail™

Not: Google hesabınızda iki adımlı doğrulamanın etkinleştirildiğinden emin olun. İki adımlı doğrulamayı etkinleştirmek için [Google Hesap Güvenliği](#) sayfasına gidin, hesabınıza giriş yapıp "Google'da oturum açma" bölümünden **2 Adımlı Doğrulama** ögesine tıklayın.

Ayar	Değer
Birincil SMTP Ağ Geçidi	smtp.gmail.com
Birincil SMTP Ağ Geçidi Bağlantı Noktası	587
SSL/TLS Kullan	Gerekli
Güvenilir Sertifika Gerekir	Devre dışı
Yanıt Adresi	E-posta adresiniz

Ayar	Değer
SMTP Sunucusu Kimlik Doğrulama	Oturum Aç / Düz
Aygıt-Tarafından Gönderilen E-posta	Aygıt SMTP Kmlk Bilg. Kullan
Aygıt Kullanıcı Kimliği	E-posta adresiniz
Aygıt Parolası	Uygulama parolası Notlar: <ul style="list-style-type: none"> Bir uygulama parolası oluşturmak için Google Hesap Güvenliği sayfasına gidin, hesabınıza giriş yapıp "Google'da oturum açma" bölümünden Uygulama şifreleri ögesine tıklayın. "Uygulama şifreleri" yalnızca iki adımlı doğrulama etkinleştirildiğinde görünür.

iCloud Mail

Not: Hesabınızda iki adımlı doğrulamanın etkinleştirildiğinden emin olun.

Ayar	Değer
Birincil SMTP Ağ Geçidi	smtp.mail.me.com
Birincil SMTP Ağ Geçidi Bağlantı Noktası	587
SSL/TLS Kullan	Gerekli
Güvenilir Sertifika Gerekir	Devre dışı
Yanıt Adresi	E-posta adresiniz
SMTP Sunucusu Kimlik Doğrulama	Oturum Aç / Düz
Aygıt-Tarafından Gönderilen E-posta	Aygıt SMTP Kmlk Bilg. Kullan
Aygıt Kullanıcı Kimliği	E-posta adresiniz
Aygıt Parolası	Uygulama parolası Not: Uygulama parolası oluşturmak için iCloud Hesap Yönetimi sayfasına gidin, hesabınıza giriş yapıp Güvenlik bölümünden Parola Oluştur ögesine tıklayın.

Mail.com

Ayar	Değer
Birincil SMTP Ağ Geçidi	smtp.mail.com
Birincil SMTP Ağ Geçidi Bağlantı Noktası	587
SSL/TLS Kullan	Gerekli
Güvenilir Sertifika Gerekir	Devre dışı
Yanıt Adresi	E-posta adresiniz
SMTP Sunucusu Kimlik Doğrulama	Oturum Aç / Düz
Aygıt-Tarafından Gönderilen E-posta	Aygıt SMTP Kmlk Bilg. Kullan
Aygıt Kullanıcı Kimliği	E-posta adresiniz
Aygıt Parolası	Hesap parolası

NetEase Mail (mail.126.com)

Not: Hesabınızda SMTP hizmetinin etkinleştirildiğinden emin olun. Hizmeti etkinleştirmek için NetEase Mail ana sayfasından, **Ayarlar > POP3/SMTP/IMAP** ögesine tıklayıp ardından **IMAP/SMTP hizmeti** veya **POP3/SMTP hizmeti** ögesini etkinleştirin.

Ayar	Değer
Birincil SMTP Ağ Geçidi	smtp.126.com
Birincil SMTP Ağ Geçidi Bağlantı Noktası	465
SSL/TLS Kullan	Gerekli
Güvenilir Sertifika Gerekir	Devre dışı
Yanıt Adresi	E-posta adresiniz
SMTP Sunucusu Kimlik Doğrulama	Oturum Aç / Düz
Aygıt-Tarafından Gönderilen E-posta	Aygıt SMTP Kmlk Bilg. Kullan
Aygıt Kullanıcı Kimliği	E-posta adresiniz
Aygıt Parolası	Yetkilendirme parolası Not: Yetkilendirme parolası, IMAP/SMTP hizmeti veya POP3/SMTP hizmeti etkinleştirildiğinde sağlanır.

NetEase Mail (mail.163.com)

Not: Hesabınızda SMTP hizmetinin etkinleştirildiğinden emin olun. Hizmeti etkinleştirmek için NetEase Mail ana sayfasından, **Ayarlar > POP3/SMTP/IMAP** ögesine tıklayıp ardından **IMAP/SMTP hizmeti** veya **POP3/SMTP hizmeti** ögesini etkinleştirin.

Ayar	Değer
Birincil SMTP Ağ Geçidi	smtp.163.com
Birincil SMTP Ağ Geçidi Bağlantı Noktası	465
SSL/TLS Kullan	Gerekli
Güvenilir Sertifika Gerekir	Devre dışı
Yanıt Adresi	E-posta adresiniz
SMTP Sunucusu Kimlik Doğrulama	Oturum Aç / Düz
Aygıt-Tarafından Gönderilen E-posta	Aygıt SMTP Kmlk Bilg. Kullan
Aygıt Kullanıcı Kimliği	E-posta adresiniz
Aygıt Parolası	Yetkilendirme parolası Not: Yetkilendirme parolası, IMAP/SMTP hizmeti veya POP3/SMTP hizmeti etkinleştirildiğinde sağlanır.

NetEase Mail (mail.yeah.net)

Not: Hesabınızda SMTP hizmetinin etkinleştirildiğinden emin olun. Hizmeti etkinleştirmek için NetEase Mail ana sayfasından, **Ayarlar > POP3/SMTP/IMAP** ögesine tıklayıp ardından **IMAP/SMTP hizmeti** veya **POP3/SMTP hizmeti** ögesini etkinleştirin.

Ayar	Değer
Birincil SMTP Ağ Geçidi	smtp.yeah.net
Birincil SMTP Ağ Geçidi Bağlantı Noktası	465
SSL/TLS Kullan	Gerekli
Güvenilir Sertifika Gerekir	Devre dışı
Yanıt Adresi	E-posta adresiniz
SMTP Sunucusu Kimlik Doğrulama	Oturum Aç / Düz

Ayar	Değer
Aygıt-Tarafından Gönderilen E-posta	Aygıt SMTP Kmlk Bilg. Kullan
Aygıt Kullanıcı Kimliği	E-posta adresiniz
Aygıt Parolası	Yetkilendirme parolası Not: Yetkilendirme parolası, IMAP/SMTP hizmeti veya POP3/SMTP hizmeti etkinleştirildiğinde sağlanır.

Outlook Live veya Microsoft 365

Bu ayarlar outlook.com ile hotmail.com e-posta etki alanları ve Microsoft 365 hesapları için geçerlidir.

Ayar	Değer
Birincil SMTP Ağ Geçidi	smtp.office365.com
Birincil SMTP Ağ Geçidi Bağlantı Noktası	587
SSL/TLS Kullan	Gerekli
Güvenilir Sertifika Gerekir	Devre dışı
Yanıt Adresi	E-posta adresiniz
SMTP Sunucusu Kimlik Doğrulama	Oturum Aç / Düz
Aygıt-Tarafından Gönderilen E-posta	Aygıt SMTP Kmlk Bilg. Kullan
Aygıt Kullanıcı Kimliği	E-posta adresiniz
Aygıt Parolası	Hesap parolası veya uygulama parolası Notlar: <ul style="list-style-type: none">İki adımlı doğrulamanın devre dışı bırakıldığı hesaplar için hesap parolanızı kullanın.İki adımlı doğrulamanın etkinleştirildiği outlook.com veya hotmail.com hesapları için bir uygulama parolası kullanın. Uygulama parolası oluşturmak için Outlook Live Hesap Yönetimi sayfasına gidin, ardından hesabınıza giriş yapın.

Not: Microsoft 365 kullanan işletmelere yönelik ek kurulum seçenekleri için [Microsoft 365 yardım sayfasına](#) gidin.

QQ Mail

Not: Hesabınızda SMTP hizmetinin etkinleştirildiğinden emin olun. Hizmeti etkinleştirmek için QQ Mail ana sayfasından **Ayarlar > Hesap** ögesine tıklayın. POP3/IMAP/SMTP/Exchange/CardDAV/CalDAV Hizmeti bölümünden, **POP3/SMTP hizmeti** veya **IMAP/SMTP hizmeti** ögesini etkinleştirin.

Ayar	Değer
Birincil SMTP Ağ Geçidi	smtp.qq.com
Birincil SMTP Ağ Geçidi Bağlantı Noktası	587
SSL/TLS Kullan	Gerekli
Güvenilir Sertifika Gerekir	Devre dışı
Yanıt Adresi	E-posta adresiniz
SMTP Sunucusu Kimlik Doğrulama	Oturum Aç / Düz
Aygıt-Tarafından Gönderilen E-posta	Aygıt SMTP Kmlk Bilg. Kullan
Aygıt Kullanıcı Kimliği	E-posta adresiniz
Aygıt Parolası	Yetkilendirme kodu Not: Bir yetkilendirme kodu oluşturmak için QQ Mail ana sayfasından Ayarlar > Hesap ögesine tıklayın ve ardından POP3/IMAP/SMTP/Exchange/CardDAV/CalDAV Hizmeti bölümünden Yetkilendirme kodu oluştur ögesine tıklayın.

Sina Mail

Not: Hesabınızda POP3/SMTP hizmetinin etkinleştirildiğinden emin olun. Hizmeti etkinleştirmek için Sina Mail ana sayfasından **Ayarlar > Daha fazla ayar > Kullanıcı tarafı POP/IMAP/SMTP** ögesine tıklayın ve ardından **POP3/SMTP hizmeti** ögesini etkinleştirin.

Ayar	Değer
Birincil SMTP Ağ Geçidi	smtp.sina.com
Birincil SMTP Ağ Geçidi Bağlantı Noktası	587
SSL/TLS Kullan	Gerekli
Güvenilir Sertifika Gerekir	Devre dışı
Yanıt Adresi	E-posta adresiniz
SMTP Sunucusu Kimlik Doğrulama	Oturum Aç / Düz
Aygıt-Tarafından Gönderilen E-posta	Aygıt SMTP Kmlk Bilg. Kullan
Aygıt Kullanıcı Kimliği	E-posta adresiniz
Aygıt Parolası	Yetkilendirme kodu Not: Bir yetkilendirme kodu oluşturmak için e-posta ana sayfasından Ayarlar > Daha fazla ayar > Kullanıcı tarafı POP/IMAP/SMTP ögesine tıklayın ve ardından Yetkilendirme kodu durumu ögesini etkinleştirin.

Sohu Mail

Not: Hesabınızda SMTP hizmetinin etkinleştirildiğinden emin olun. Hizmeti etkinleştirmek için Sohu Mail ana sayfasından **Seçenekler > Ayarlar > POP3/SMTP/IMAP** ögesine tıklayın ve ardından **IMAP/SMTP hizmeti** veya **POP3/SMTP hizmeti** ögesini etkinleştirin.

Ayar	Değer
Birincil SMTP Ağ Geçidi	smtp.sohu.com
Birincil SMTP Ağ Geçidi Bağlantı Noktası	465
SSL/TLS Kullan	Gerekli
Güvenilir Sertifika Gerekir	Devre dışı
Yanıt Adresi	E-posta adresiniz

Ayar	Değer
SMTP Sunucusu Kimlik Doğrulama	Oturum Aç / Düz
Aygıt-Tarafından Gönderilen E-posta	Aygıt SMTP Kmlk Bilg. Kullan
Aygıt Kullanıcı Kimliği	E-posta adresiniz
Aygıt Parolası	Bağımsız parola Not: Bağımsız parola, IMAP/SMTP hizmeti veya POP3/SMTP hizmeti etkinleştirildiğinde sağlanır.

Yahoo! Mail

Ayar	Değer
Birincil SMTP Ağ Geçidi	smtp.mail.yahoo.com
Birincil SMTP Ağ Geçidi Bağlantı Noktası	587
SSL/TLS Kullan	Gerekli
Güvenilir Sertifika Gerekir	Devre dışı
Yanıt Adresi	E-posta adresiniz
SMTP Sunucusu Kimlik Doğrulama	Oturum Aç / Düz
Aygıt-Tarafından Gönderilen E-posta	Aygıt SMTP Kmlk Bilg. Kullan
Aygıt Kullanıcı Kimliği	E-posta adresiniz
Aygıt Parolası	Uygulama parolası Not: Bir uygulama parolası oluşturmak için Yahoo Hesap Güvenliği sayfasına gidin, hesabınıza giriş yapın ve ardından Uygulama parolası oluştur ögesine tıklayın.

Zoho Mail

Ayar	Değer
Birincil SMTP Ağ Geçidi	smtp.zoho.com
Birincil SMTP Ağ Geçidi Bağlantı Noktası	587
SSL/TLS Kullan	Gerekli

Ayar	Değer
Güvenilir Sertifika Gerekir	Devre dışı
Yanıt Adresi	E-posta adresiniz
SMTP Sunucusu Kimlik Doğrulama	Oturum Aç / Düz
Aygıt-Tarafından Gönderilen E-posta	Aygıt SMTP Kmlk Bilg. Kullan
Aygıt Kullanıcı Kimliği	E-posta adresiniz
Aygıt Parolası	Hesap parolası veya uygulama parolası Notlar: <ul style="list-style-type: none">İki adımlı doğrulamanın devre dışı bırakıldığı hesaplar için hesap parolanızı kullanın.İki adımlı doğrulamanın etkinleştirildiği hesaplar için bir uygulama parolası kullanın. Uygulama parolası oluşturmak için Zoho Mail Hesap Güvenliği sayfasına gidin, hesabınıza giriş yapın ve ardından Uygulamaya Özgü Parolalar bölümünden Yeni Parola Oluştur ögesine tıklayın.

E-posta gönderme

Başlamadan önce SMTP ayarlarının yapılandırıldığından emin olun. Daha fazla bilgi için bkz. [1. sayfadaki "E-posta SMTP ayarlarını yapılandırma"](#).

- Özgün belgeyi ADF tepsisine veya tarayıcı camının üzerine yerleştirin.
- Ana ekranda, **E-posta** ögesine dokunun ve ardından gerekli bilgileri girin.
- Gerekliyse tarama ayarlarını yapılandırın.
- E-postayı gönderin.

Tarama

Bilgisayara tarama

Başlamadan önce bilgisayarın ve yazıcının aynı ağa bağlı olduğundan emin olun.

Windows kullanıcıları için

Not: Yazıcının bilgisayara eklendiğinden emin olun. Daha fazla bilgi için bkz. [11. sayfadaki "Bilgisayara yazıcı ekleme"](#).

- 1 Otomatik belge besleyiciye veya tarayıcı camına bir özgün belge yerleştirin.
- 2 Bilgisayardan **Windows Faks ve Tarama**'yı açın.
- 3 **Yeni Tarama** ögesine tıklayın ve bir tarayıcı kaynağı seçin.
- 4 Gerekirse tarama ayarlarını değiştirin.
- 5 Belgeyi tarayın.
- 6 **Farklı Kaydet** ögesine tıklayın, bir dosya adı yazın ve **Kaydet** ögesine tıklayın.

Macintosh kullanıcıları için

Not: Yazıcının bilgisayara eklendiğinden emin olun. Daha fazla bilgi için bkz. [11. sayfadaki "Bilgisayara yazıcı ekleme"](#).

- 1 Otomatik belge besleyiciye veya tarayıcı camına bir özgün belge yerleştirin.
- 2 Bilgisayardan aşağıdakilerden birini yapın:
 - **Görüntü Yakalama**'yı açın.
 - **Yazıcılar ve Tarayıcılar**'ı açın ve ardından bir yazıcı seçin. **Tarama > Tarayıcıyı Aç** ögesine tıklayın.
- 3 Tarayıcı penceresinden aşağıdakilerden birini veya birkaçını yapın:
 - Taranan belgeyi kaydetmek istediğiniz konumu seçin.
 - Özgün belgenin boyutunu seçin.
 - ADF'den tarama yapmak için Tarama Menüsü'nden **Belge Besleyici** ögesini seçin veya **Belge Besleyici Kullan** seçeneğini etkinleştirin.
 - Gerekliyse tarama ayarlarını yapılandırın.
- 4 **Tara**'yı tıklatın.

Faks

Yazıcıyı faks göndermek için ayarlama

Analog faksı kullanarak faks işlevini ayarlama

Notlar:

- Bazı bağlantı yöntemleri yalnızca bazı ülke veya bölgelerde geçerlidir.
- Faks işlevi etkinleştirilmiş olduğu halde tam olarak kurulmazsa gösterge ışığı kırmızı renkte yanıp sönebilir.
- TCP/IP ortamınız yoksa faksı kurmak için kontrol panelini kullanın.

Uyarı—Hasar Tehlikesi: Veri kaybını veya yazıcı arızası oluşmasını önlemek için kabloları veya etkin olarak faks gönderilmesi ya da alınması sırasında gösterilen alanda yazıcıya dokunmayın.



Kontrol panelini kullanma

- 1 Ana ekrandan **Ayarlar > Faks > Faks Kurulumu > Genel Faks Ayarları** ögesine dokununuz.
- 2 Ayarları yapılandırın.

Embedded Web Server'ı kullanma

- 1 Bir web tarayıcısı açın ve adres alanına yazıcının IP adresini yazın.

Notlar:

- Yazıcının IP adresini ana ekranda görüntüleyin. IP adresleri, 123.123.123.123 gibi nokta işareti ile ayrılan dört rakam dizisinden oluşur.
- Bir proxy sunucu kullanıyorsanız web sayfasının doğru yüklenmesi için bir süreliğine sunucuyu devre dışı bırakın.

- 2 **Ayarlar > Faks > Faks Kurulumu > Genel Faks Ayarları** ögesine tıklayın.

- 3 Ayarları yapılandırın.

- 4 Değişiklikleri uygulayın.

Faks sunucusunu kullanarak faks işlevini ayarlama

Notlar:

- Bu özellik, e-posta almayı destekleyen bir faks hizmet sağlayıcısına faks mesajları göndermenizi sağlar.
- Bu özellik yalnızca giden faks mesajlarını destekler. Faks almayı desteklemek için yazıcınızda analog faks veya IP üzerinden Faks (FoIP) gibi aygıt tabanlı bir faksın yapılandırıldığından emin olun.

- 1 Bir web tarayıcısı açın ve adres alanına yazıcının IP adresini yazın.

Notlar:

- Yazıcının IP adresini ana ekranda görüntüleyin. IP adresleri, 123.123.123.123 gibi nokta işareti ile ayrılan dört rakam dizisinden oluşur.
- Bir proxy sunucu kullanıyorsanız web sayfasının doğru yüklenmesi için bir süreliğine sunucuyu devre dışı bırakın.

- 2 **Ayarlar > Faks** ögesine tıklayın.

- 3 Faks Modu menüsünden, **Faks Sunucusu** ögesini seçin, ardından **Kaydet** ögesine tıklayın.

- 4 **Faks Sunucusu Kurulumu** ögesine tıklayın.

- 5 Hedef Biçim alanına, **[#]@myfax.com** yazın. Buradaki **[#]** faks numarası, **myfax.com** ise faks sağlayıcısı etki alanıdır.

Notlar:

- Gerekliyse Yanıt Adresi, Konu veya Mesaj alanlarını yapılandırın.
- Yazıcının faks mesajları almasını sağlamak için aygıt tabanlı faks alma ayarını etkinleştirin. Aygıt tabanlı bir faksı yapılandırıyorsanızdan emin olun.

6 Kaydet seçeneğine tıklayın.

7 Faks Sunucusu E-posta Ayarları ögesine tıklayıp aşağıdakilerden birini yapın:

- **E-posta SMTP Sunucusu Kullan** seçeneğini etkinleştirin.

Not: E-posta SMTP ayarları yapılandırılmamışsa bkz. [1. sayfadaki "E-posta SMTP ayarlarını yapılandırma"](#).

- SMTP ayarlarını yapılandırın. Daha fazla bilgi için e-posta hizmet sağlayıcınızla iletişime geçin.

8 Değişiklikleri uygulayın.

Faks gönderme

Not: Faksın yapılandırıldığından emin olun. Daha fazla bilgi için [Yazıcıyı faks gönderecek şekilde ayarlama](#) adlı bölüme bakın.

Kontrol panelini kullanma

- 1 Özgün belgeyi ADF tepsinine veya tarayıcı camının üzerine yerleştirin.
- 2 Ana ekranda **Faks** ögesine dokunun, ardından istenen bilgileri girin.
Gerekliyse ayarları düzenleyin.
- 3 Faksı gönderin.

Bilgisayarı kullanarak

Başlamadan önce faks sürücüsünün yüklü olduğundan emin olun. Daha fazla bilgi için bkz. [11. sayfadaki "Faks sürücüsünü yüklemeye"](#).

Windows kullanıcıları için

- 1 Faksı göndermek istediğiniz belgeden Yazdır iletişim kutusunu açın.
- 2 Yazıcıyı seçin, ardından **Özellikler**, **Tercihler**, **Seçenekler** veya **Ayarlar** ögesine tıklayın.
- 3 **Faks > Faksı etkinleştir > Faks göndermeden önce her zaman ayarları görüntüle** ögesine tıklayın ve ardından alıcı numarasını girin.

Gerekirse diğer faks ayarlarını yapılandırın.

4 Faksı gönderin.

Macintosh kullanıcıları için

- 1 Belge açıkken, **Dosya > Yazdır** öğelerini seçin.
- 2 Adından sonra - **Faks** ifadesi eklenen yazıcıyı seçin.
- 3 Alıcı alanına alıcının numarasını girin.
Gerekirse diğer faks ayarlarını yapılandırın.
- 4 Faksı gönderin.

Yazdırma

Bilgisayardan yazdırma

Not: Etiketler, kart destesi ve zarflar için belgeyi yazdırmadan önce yazıcıda kağıt boyutunu ve türünü ayarlayın.

- 1 Yazdırmak istediğiniz belgeden Yazdır iletişim kutusunu açın.
- 2 Gerekliyse ayarları düzenleyin.
- 3 Belgeyi yazdırın.

Mobil aygıttan yazdırma

AirPrint kullanarak mobil aygıttan yazdırma



AirPrint yazılım özelliği, Apple aygıtınızdan doğrudan AirPrint onaylı bir yazıcıya yazdırma yapmanızı sağlayan bir mobil yazdırma çözümüdür.

Notlar:

- Apple aygıtının ve yazıcının aynı ağa bağlı olduğundan emin olun. Ağda birden fazla kablosuz hub varsa her iki aygıtın da aynı alt ağa bağlı olduğundan emin olun.

- Bu uygulama yalnızca bazı Apple aygıtları tarafından desteklenir.

- 1 Mobil aygıtınızda dosya yöneticinizden bir belge seçin veya uyumlu bir uygulama başlatın.
- 2 Paylaşma simgesine ve ardından **Yazdır** seçeneğine dokunun.
- 3 Bir yazıcı seçin.
Gerekliyse ayarları düzenleyin.
- 4 Belgeyi yazdırın.

Wi-Fi Direct® kullanarak mobil aygıttan yazdırma

Wi-Fi Direct® tüm Wi-Fi Direct özellikli yazıcılarla yazdırma işlemi gerçekleştirmenizi sağlayan bir yazdırma hizmetidir.

Not: Mobil aygıtınızın yazıcı kablosuz ağına bağlı olduğundan emin olun. Daha fazla bilgi için bkz. [12. sayfadaki "Yazıcıya mobil aygıt bağlama"](#).

- 1 Mobil aygıtınızdan uyumlu bir uygulama başlatın veya dosya yöneticinizden bir belge seçin.
- 2 Mobil aygıtınıza bağlı olarak aşağıdakilerden birini gerçekleştirin:
 - **⋮ > Yazdır** ögesine dokunun.
 - **📄 > Yazdır** ögesine dokunun.
 - **⋮ > Yazdır** ögesine dokunun.
- 3 Bir yazıcı seçin ve ardından gerekirse ayarları uygulayın.
- 4 Belgeyi yazdırın.

Gizli ve diğer bekletilen işleri yazdırma

Windows kullanıcıları için

- 1 Bir belge açıkken **Dosya > Yazdır** ögesine tıklayın.
- 2 Bir yazıcı seçin, ardından **Özellikler**, **Tercihler**, **Seçenekler** veya **Kurulum** ögesine tıklayın.
- 3 **Yazdır ve Beklet** ögesine tıklayın.
- 4 **Yazdır ve Beklet'i Kullan** ögesini seçin ve ardından bir kullanıcı adı atayın.
- 5 Yazdırma işi türünü (Gizli, Tekrar, Yedek veya Kontrol) seçin.
Gizli ögesini seçerseniz yazdırma işini bir kişisel kimlik numarası (PIN) ile güvenceye alın.

6 **Tamam** veya **Yazdır** düğmesine tıklayın.

7 Yazıcı ana ekranından, yazdırma işini serbest bırakın.

- Gizli yazdırma işleri için **Bekletilen işler** > kullanıcı adınızı seçin > **Gizli** > PIN kodunu girin > yazdırma işini seçin > ayarları yapılandırın > **Yazdır** öğesine dokunun.
- Diğer yazdırma işleri için **Bekletilen işler** > kullanıcı adınızı seçin > yazdırma işini seçin > ayarları yapılandırın > **Yazdır** öğesine dokunun.

Macintosh kullanıcıları için

AirPrint'i kullanma

- 1 Bir belge açıkken, **Dosya** > **Yazdır** menü öğelerini seçin.
- 2 Bir yazıcı seçin ve Yönlendirme menüsünden sonraki açılır menüden **PIN Yazdırma** öğesini seçin.
- 3 **PIN ile yazdır** seçeneğini etkinleştirin ve dört basamaklı bir PIN girin.
- 4 **Yazdır** öğesine tıklayın.
- 5 Yazıcı ana ekranından, yazdırma işini serbest bırakın. **Bekletilen işler** > bilgisayar adınızı seçin > **Gizli** > PIN kodunu girin > yazdırma işini seçin > **Yazdır** öğesine dokunun.

Yazdırma sürücüsünü kullanma

- 1 Bir belge açıkken, **Dosya** > **Yazdır** menü öğelerini seçin.
- 2 Bir yazıcı seçin ve Yönlendirme menüsünden sonraki açılır menüden **Yazdır ve Beklet** öğesini seçin.
- 3 **Gizli Yazdırma** öğesini seçin, ardından dört basamaklı bir PIN girin.
- 4 **Yazdır** öğesine tıklayın.
- 5 Yazıcı ana ekranından, yazdırma işini serbest bırakın. **Bekletilen işler** > bilgisayar adınızı seçin > **Gizli** > yazdırma işini seçin > PIN kodunu girin > **Yazdır** öğesine dokunun.

Yazıcının bakımını yapma

Kabloları takma

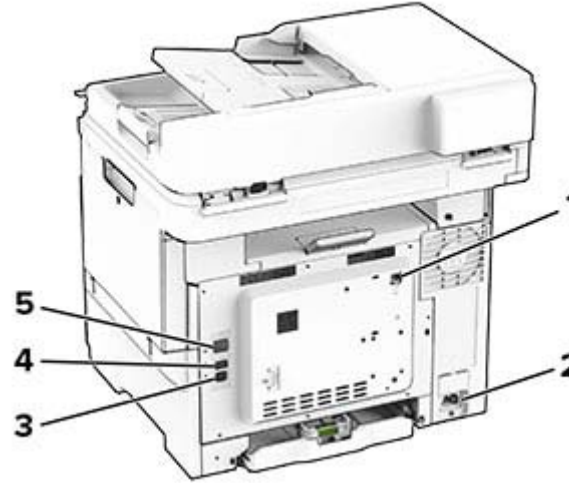
- ⚠ **DİKKAT—ÇARPILMA TEHLİKESİ:** Elektrik çarpması riskini önlemek için bu ürünü fırtınalı havalarda kurmayın veya güç kablosu, faks özelliği veya telefon gibi herhangi bir elektrik veya kablo bağlantısı yapmayın.

⚠ **DİKKAT—YARALANMA TEHLİKESİ:** Yangın veya elektrik çarpması riskini önlemek için güç kablosunu ürünün yakınındaki ve kolay erişilebilir bir konumdaki uygun şekilde tanımlanmış ve doğru şekilde topraklanmış bir elektrik prizine bağlayın.

⚠ **DİKKAT—YARALANMA TEHLİKESİ:** Yangın veya elektrik çarpması riskini önlemek için yalnızca bu ürünle birlikte verilen güç kablosunu veya üretici onaylı yedek güç kablolarını kullanın.

⚠ **DİKKAT—YARALANMA TEHLİKESİ:** Bu ürünü kamusal anahtarlamalı telefon şebekesine bağlarken yangın riskini azaltmak için yalnızca 26 AWG veya daha geniş bir telekomünikasyon (RJ-11) kablosu kullanın. Avustralya'daki kullanıcılar için kablo, Avustralya İletişim ve Medya Kurumu tarafından onaylanmalıdır.

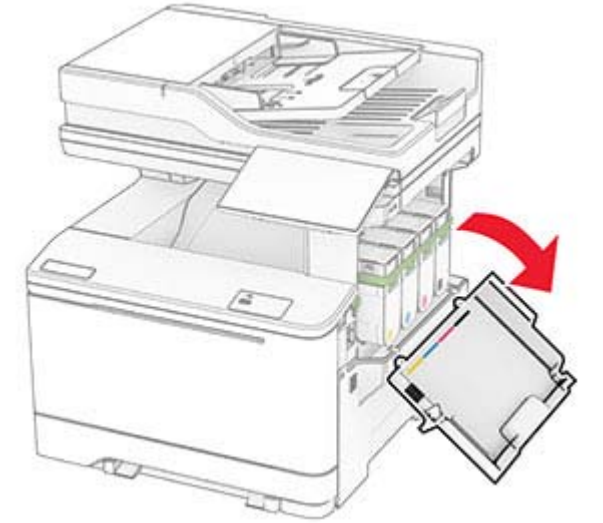
Uyarı—Hasar Tehlikesi: Veri kaybını veya yazıcı arızası oluşmasını önlemek için aktif olarak yazdırma işlemi yapılırken USB kablosuna, herhangi bir kablolu ağ bağdaştırıcısına veya yazıcının gösterilen alanlarına dokunmayın.



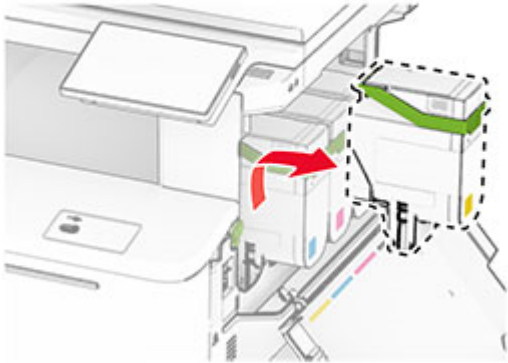
	Yazıcı bağlantı noktası	İşlev
1	LINE port	Faks gönderip almak için standart bir duvar prizi (RJ-11), DSL filtresi veya VoIP adaptörü ya da telefon hattınıza erişmenizi sağlayan herhangi bir adaptör yoluyla yazıcıyı çalışan telefon hattına bağlayın.
2	Güç kablosu girişi	Yazıcıyı doğru topraklanmış bir elektrik prizine takın.
3	USB yazıcı portu	Yazıcıyı bilgisayara bağlayın.
4	USB bağlantı noktası	Klavye veya herhangi bir uyumlu seçenek takın.
5	Ethernet bağlantı noktası	Yazıcıyı bir ağa bağlayın.

Toner değiştirme

- 1 B kapağını açın.

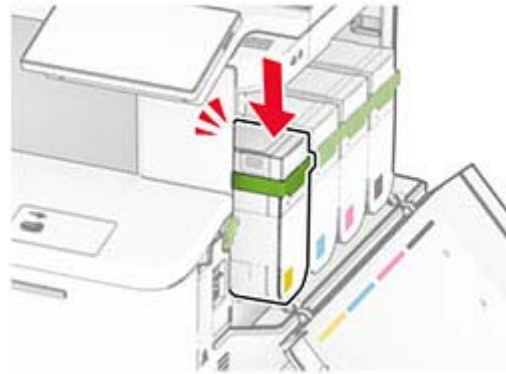
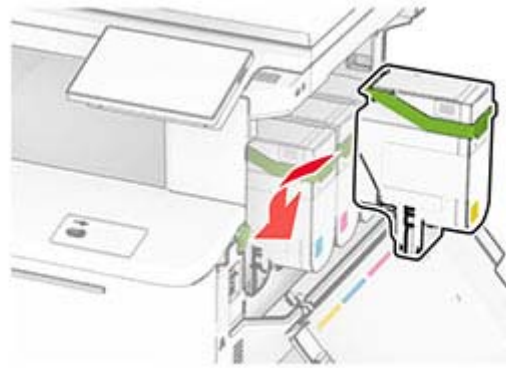


2 Kullanılmış toner kartuşunu çıkarın.



3 Yeni toner kartuşunu ambalajından çıkarın.

4 Yeni toner kartuşunu takın ve yerine *oturana* kadar itin.



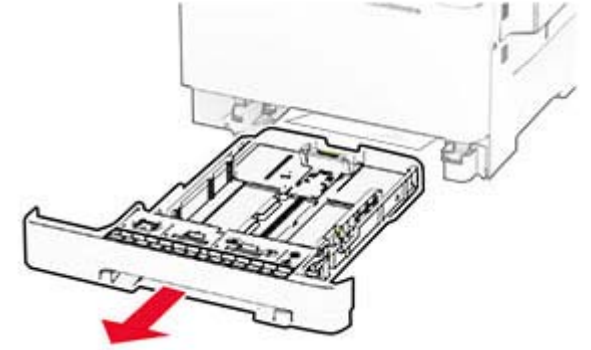
5 Kapağı kapatın.

Tepsilere yükleme

⚠ DİKKAT—DEVİRİLME TEHLİKESİ: Donanımın arızalanma riskini azaltmak için her tepsiyi ayrı ayrı yükleyin. Diğer tüm tepsileri kullanılmadıkları sürece kapalı tutun.

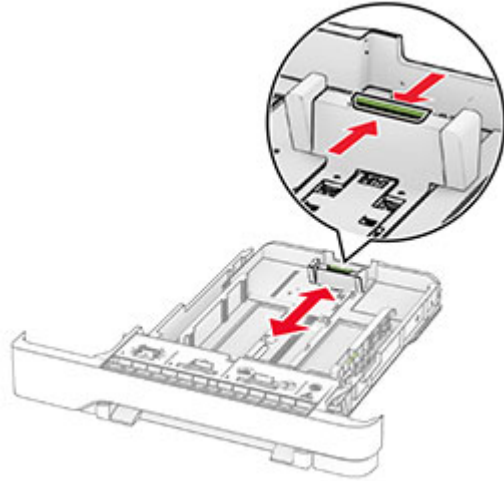
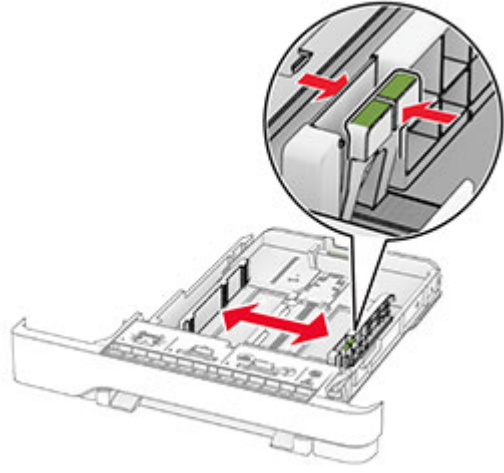
1 Tepsiyi çıkarın.

Not: Sıkışmayı önlemek için tepsileri yazıcı kullanılırken çıkarmayın.



2 Kılavuzları, yüklediğiniz kağıtların boyutuyla eşleşecek şekilde ayarlayın.

Not: Kılavuzların konumunu ayarlamayla ilgili yardım için tepsinin altındaki göstergeleri kullanın.

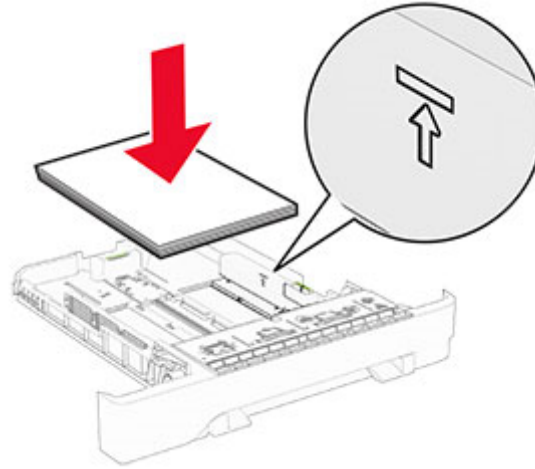


3 Kağıt kenarlarını yüklemeye önce esnetin, havalandırın ve hizalayın.



4 Kağıt yığını yazdırılacak yüzü yukarı dönük şekilde yükleyin.

- Tek taraflı yazdırmada antetli kağıdı, antetli yüz üstte, başlık ise tepsinin ön tarafına doğru gelecek şekilde yükleyin.
- İki taraflı yazdırmada antetli kağıdı, antetli yüz altta, başlık ise tepsinin arka tarafına doğru gelecek şekilde yükleyin.
- Kağıdı tepsiye kaydırarak yerleştirmeyin.
- Yığın yüksekliğinin maksimum kağıt doldurma göstergesinin aşağısında olduğundan emin olun. Aşırı yükleme kağıt sıkışmalarına neden olabilir.



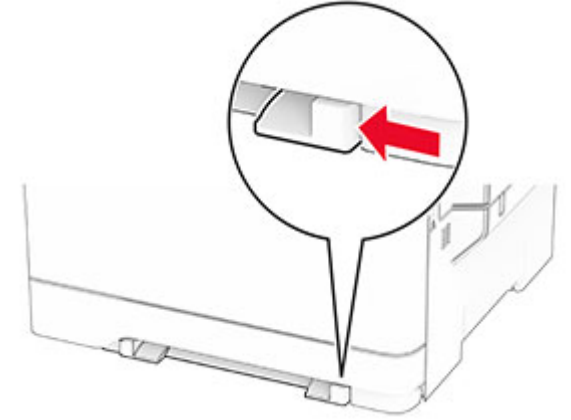
5 Tepsiyi takın.

Gerekirse kağıt boyutunu ve türünü tepside yüklü olan kağıt ile eşleştirecek şekilde ayarlayın.

El ile besleyiciye yükleme

1 Kenar kılavuzlarını, yüklediğiniz kağıtların genişliğiyle eşleştirecek şekilde ayarlayın.

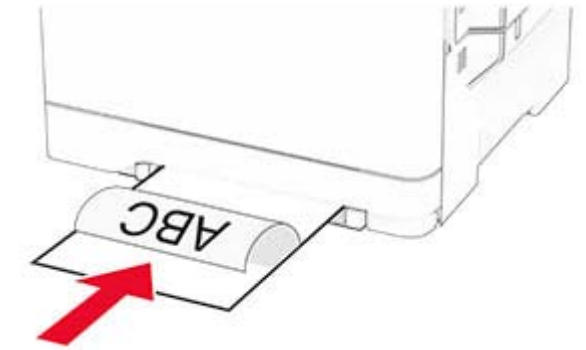
Not: Kılavuzların kağıda iyice uyduğundan ancak kağıtların bükülmesine neden olacak kadar sıkı olmadığından emin olun.



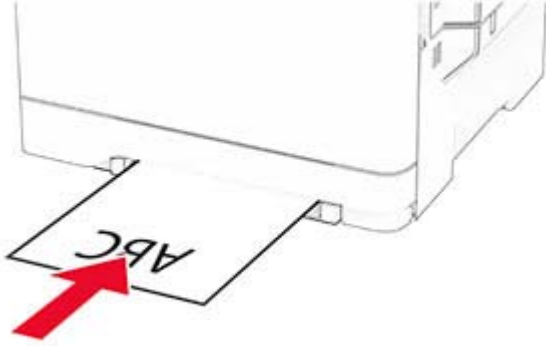
2 Bir adet kağıdı, yazdırılacak yüzü aşağı bakacak şekilde yükleyin.

Not: Yamuk veya eğik baskıyı önlemek için kağıdın düz bir şekilde yüklendiğinden emin olun.

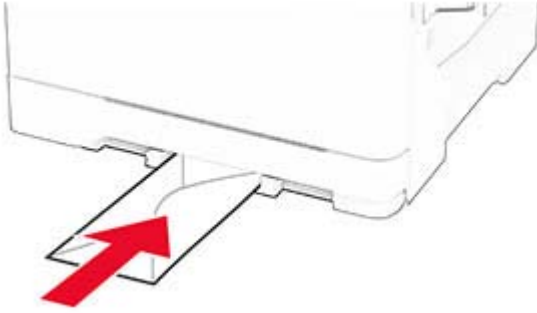
- Tek taraflı yazdırma için antetli kağıdı, yazdırılacak yüzü aşağı bakacak ve üst kenarı yazıcıya önce girecek şekilde yükleyin.



- Çift taraflı yazdırma için antetli kağıdı, yazdırılacak yüzü yukarı bakacak ve üst kenarı yazıcıya en son girecek şekilde yükleyin.



- Zarfı kapak sayfası yukarıya bakacak şekilde ve kağıt kılavuzunun sağ tarafına karşı yükleyin.



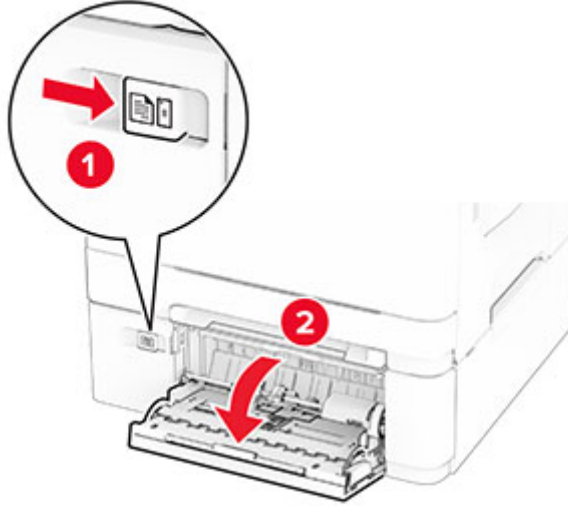
- 3 Ön kenarı içeri doğru çekilene dek kağıdı besleyin.

Uyarı—Hasar Tehlikesi: Kağıt sıkışmalarını önlemek için kağıdı el ile besleyici içine zorla itmeyin.

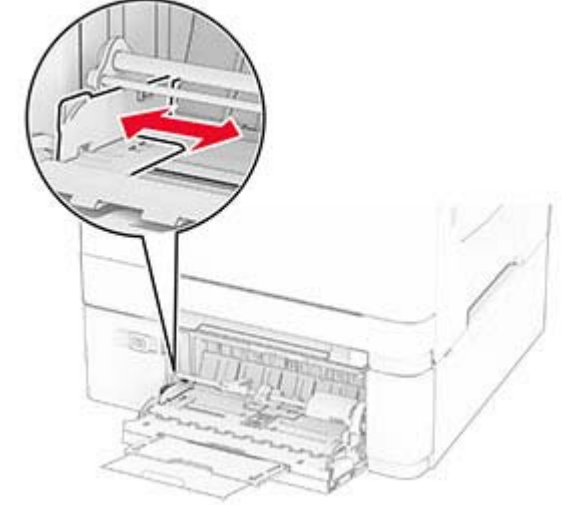
Çok amaçlı besleyiciye yükleme

Not: Çok amaçlı besleyici, yalnızca isteğe bağlı 650 yapraklık çift tepsi takılı olduğunda kullanılabilir.

- 1 Çok amaçlı besleyiciyi açın.



- 2 Kılavuzu, yüklediğiniz kağıtların boyutuyla eşleşecek şekilde ayarlayın.



- 3 Kağıt kenarlarını yüklemeye başlamadan önce esnetin, havalandırın ve hizalayın.

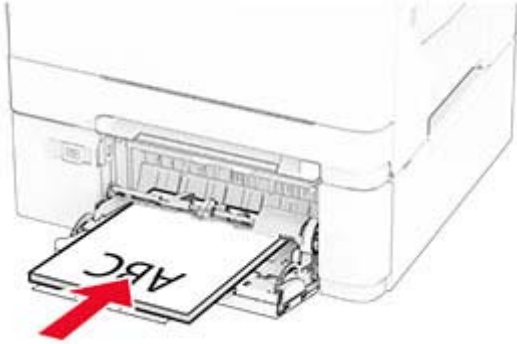


4 Kağıdı yükleyin.

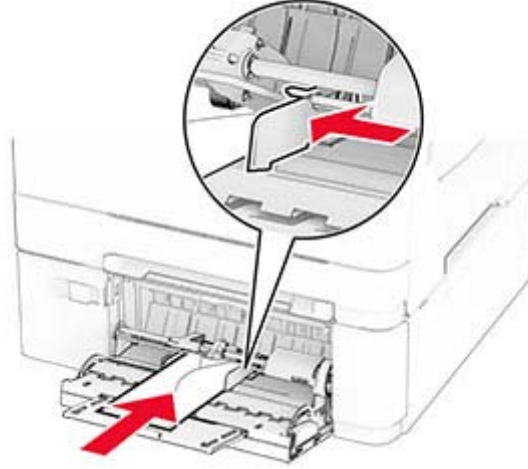
- Tek taraflı yazdırma için antetli kağıdı, yazdırılacak yüzü aşağı bakacak ve üst kenarı yazıcıya önce girecek şekilde yükleyin.



- Çift taraflı yazdırma için antetli kağıdı, yazdırılacak yüzü yukarı bakacak ve üst kenarı yazıcıya en son girecek şekilde yükleyin.



- Zarfları kapak sayfası yukarıya bakacak şekilde ve kağıt kılavuzunun sağ tarafına karşı yükleyin.



Uyarı—Hasar Tehlikesi: Asla pullu, çitçitli, kopçalı, pencereci, astarlı veya kendiliğinden yapışkanlı zarfları kullanmayın.

- 5 Tarayıcı kontrol panelindeki Kağıt menüsünden, kağıt boyutunu ve türünü çok amaçlı besleyiciye yüklü kağıt ile eşleştirecek şekilde ayarlayın.

Kağıt boyutunu ve türünü ayarlama

- 1 Ana ekranda, **Ayarlar > Kağıt > Tepsi Yapılandırması > Kağıt Boyutu/Türü** öğesine dokunun > bir kağıt kaynağı seçin.
- 2 Kağıt boyutunu ve türünü ayarlayın.

Yazıcı yazılımını kurma

Notlar:

- Yazdırma sürücüsü, yazılım yükleyici paketine dahildir.
- macOS sürüm 10.7 veya üzeri bulunan Macintosh bilgisayarlarda AirPrint sertifikalı bir yazıcıda yazdırma sürücüyü yüklemenize gerek yoktur. Özel yazdırma özellikleri istiyorsanız yazıcı sürücüsünü indirin.

- 1 Yazılım yükleyici paketinin bir kopyasını edinin.
 - Yazıcınızla birlikte verilen yazılım CD'sinden.

- 2 Yükleyiciyi çalıştırın ve sonra bilgisayar ekranındaki yönergeleri izleyin.

Faks sürücüsünü yükleme

- 1 Web sitemize veya yazıcıyı satın aldığımız yere gidin ve yükleyici paketini edinin.
- 2 Yükleyiciyi çalıştırın ve sonra bilgisayar ekranındaki yönergeleri izleyin.

Bellenim güncelleme

Yazıcı performansını artırmak ve sorunları gidermek için yazıcı belenimini düzenli olarak güncelleyin.

Bellenimin güncellenmesi hakkında daha fazla bilgi almak için satış temsilcinizle iletişime geçin.

- 1 Bir web tarayıcısı açın ve adres alanına yazıcının IP adresini yazın.

Notlar:

- Yazıcının IP adresini yazıcı ana ekranında görüntüleyin. IP adresleri, 123.123.123.123 gibi nokta işareti ile ayrılan dört rakam dizisinden oluşur.
- Bir proxy sunucu kullanıyorsanız web sayfasının doğru yüklenmesi için bir süreliğine sunucuyu devre dışı bırakın.

- 2 **Ayarlar > Aygıt > Belenimi Güncelle** öğesine tıklayın.

- 3 Aşağıdakilerden birini yapın:

- **Güncellemeleri hemen kontrol et > Kabul ediyorum, güncellemeyi başlat** öğelerine tıklayın.
- Flash dosyasını yükleyin.
 - a Flash dosyasına göz atın.
 - b **Yükle > Başlat** öğelerine tıklayın.

Bilgisayara yazıcı ekleme

Başlamadan önce aşağıdakilerden birini yapın:

- Yazıcıyı ve bilgisayarı aynı ağa bağlayın. Yazıcıyı ağa bağlama konusunda daha fazla bilgi için bkz: [12. sayfadaki "Yazıcıyı bir Wi-Fi ağına bağlama"](#).
- Bilgisayarı yazıcıya bağlayın. Daha fazla bilgi için bkz. [12. sayfadaki "Yazıcıya bilgisayar bağlama"](#).
- Yazıcıyı USB kablusuyla bilgisayara bağlayın. Daha fazla bilgi için bkz. [7. sayfadaki "Kabloları takma"](#).

Not: USB kablosu ayrı olarak satılır.

Windows kullanıcıları için

1 Bilgisayardan yazdırma sürücüsünü yükleyin.

Not: Daha fazla bilgi için bkz. [11. sayfadaki "Yazıcı yazılımını kurma"](#).

2 Yazıcılar klasörünü açın ve ardından, **Yazıcı veya tarayıcı ekle** öğesine tıklayın.

3 Yazıcı bağlantınıza bağlı olarak aşağıdakilerden birini yapın:

- Listeden bir yazıcı seçin ve ardından **Aygıt ekle** öğesine tıklayın.
- Wi-Fi Direct yazıcıları göster** öğesine tıklayın, bir yazıcı seçin ve ardından **Aygıt ekle** öğesine tıklayın.
- İstediğim yazıcı listede yok** seçeneğine tıklayın ve ardından Yazıcı Ekle penceresinden aşağıdakileri yapın:
 - TCP/IP adresi veya ana bilgisayar adı kullanarak yazıcı ekle**'yi seçin ve ardından **İleri**'ye tıklayın.
 - "Ana bilgisayar adı veya IP adresi" alanına yazıcının IP adresini yazın ve ardından **İleri** öğesine tıklayın.

Notlar:

- Yazıcının IP adresini yazıcı ana ekranında görüntüleyin. IP adresleri, 123.123.123.123 gibi nokta işareti ile ayrılan dört rakam dizisinden oluşur.
 - Bir proxy sunucu kullanıyorsanız web sayfasının doğru yüklenmesi için bir süreliğine sunucuyu devre dışı bırakın.
- Bir yazdırma sürücüsü seçin ve ardından **İleri** öğesine tıklayın.
 - Şu anda yüklü olan yazdırma sürücüsünü kullan (önerilir)** seçeneğini belirleyin ve **İleri** öğesine tıklayın.
 - Yazıcı adını girin ve ardından **İleri** öğesine tıklayın.
 - Yazıcı paylaşım seçeneğini belirleyin ve **İleri** öğesine tıklayın.
 - Son** öğesine tıklayın.

Macintosh kullanıcıları için

1 Bilgisayardan **Yazıcılar ve Tarayıcılar**'ı açın.

2 **+** öğesine tıklayın ve ardından bir yazıcı seçin.

3 Kullan menüsünden bir yazdırma sürücüsü seçin.

Notlar:

- Macintosh yazdırma sürücüsünü kullanmak için **AirPrint** veya **Secure AirPrint**'i seçin.

- Özel yazdırma özellikleri istiyorsanız üretici yazdırma sürücüsünü seçin. Sürücüyü yüklemek için bkz. [11. sayfadaki "Yazıcı yazılımını kurma"](#).

4 Yazıcıyı ekleyin.

Yazıcıyı bir Wi-Fi ağına bağlama

Etkin Bağdaştırıcı özelliğinin Otomatik olarak ayarlandığından emin olun. Ana ekrandan **Ayarlar > Ağ/Bağlantı Noktaları > Ağ Genel Bakış > Etkin Bağdaştırıcı** öğesine dokununuz.

1 Ana ekrandan **Ayarlar > Ağ/Bağlantı Noktaları > Kablosuz > Yazıcı Paneli Üzerinden Kurulum > Ağ Seç** öğesine dokununuz.

2 Bir Wi-Fi ağı seçin ve ardından ağ parolasını girin.

Not: Wi-Fi ağı özellikli yazıcı modellerinde, ilk kurulum sırasında bir Wi-Fi ağı kurulumu istemi görüntülenir.

Wi-Fi Direct'i yapılandırma

Wi-Fi Direct® kablosuz cihazların bir erişim noktası (kablosuz yönlendirici) kullanmadan Wi-Fi Direct destekli yazıcılara doğrudan bağlanmasını sağlayan Wi-Fi tabanlı eşler arası bir teknolojidir.

1 Ana ekrandan **Ayarlar > Ağ/Bağlantı Noktaları > Wi-Fi Direct** öğesine dokununuz.

2 Ayarları yapılandırın.

- Wi-Fi Direct'i Etkinleştir:** Yazıcının kendi Wi-Fi Direct ağını yayınlamasını sağlar.
- Wi-Fi Direct Adı:** Wi-Fi Direct ağı için bir ad atar.
- Wi-Fi Direct Parolası:** Eşler arası bağlantı kullanılırken kablosuz güvenlik haberleşmesi sağlamak için parola atar.
- Kurulum Sayfasında Parolayı Göster:** Ağ Ayarları Sayfasında parolayı gösterir.
- Düğme İsteklerini Otomatik Olarak Kabul Et:** Yazıcının bağlantı isteklerini otomatik olarak kabul etmesini sağlar.

Not: Düğme isteklerinin otomatik olarak kabul edilmesi güvenli değildir.

Notlar:

- Wi-Fi Direct ağ parolası varsayılan olarak yazıcı ekranında görünmez. Parolayı görüntülemek için parolaya göz atma simgesini etkinleştirin. Ana ekranda **Ayarlar > Güvenlik > Çeşitli > Parolayı/PIN Gösterme Özelliğini Etkinleştir** öğelerine dokununuz.

- Wi-Fi Direct ağının parolasını yazıcı ekranında göstermeden öğrenmek için ana ekranda **Ayarlar > Raporlar > Ağ > Ağ Ayarları Sayfası** öğelerine dokununuz.

Yazıcıya bilgisayar bağlama

Bilgisayarınızı bağlamadan önce Wi-Fi Direct'in yapılandırıldığından emin olun. Daha fazla bilgi için bkz. [12. sayfadaki "Wi-Fi Direct'i yapılandırma"](#).

Windows kullanıcıları için

1 Yazıcılar klasörünü açın ve ardından, **Yazıcı veya tarayıcı ekle** öğesine tıklayın.

2 **Wi-Fi Direct yazıcılarını göster** öğesine tıklayın, ardından yazıcının Wi-Fi Direct adını seçin.

3 Yazıcı ekranındaki sekiz haneli yazıcı PIN kodunu not alın.

4 PIN'i bilgisayara girin.

Not: Yazıcı sürücüsü yüklü değilse Windows uygun sürücüyü indirir.

Macintosh kullanıcıları için

1 Kablosuz bağlantı simgesine tıklayın, ardından yazıcının Wi-Fi Direct adını seçin.

Not: Wi-Fi Direct adından önce DIRECT-xy (x ve y iki rastgele karakterdir) dizesi eklenir.

2 Wi-Fi Direct parolasını yazın.

Not: Wi-Fi Direct ağı bağlantısını kestikten sonra bilgisayarınızı önceki ağına geri bağlayın.

Yazıcıya mobil aygıt bağlama

Mobil aygıtınızı bağlamadan önce Wi-Fi Direct'in yapılandırıldığından emin olun. Daha fazla bilgi için bkz. [12. sayfadaki "Wi-Fi Direct'i yapılandırma"](#).

Wi-Fi Direct kullanarak bağlanma

Not: Bu talimatlar yalnızca Android mobil aygıtlar için geçerlidir.

1 Mobil aygıttan ayarlar menüsüne gidin.

2 **Wi-Fi** öğesini etkinleştirin ve ardından **Wi-Fi Direct** öğesine dokununuz.

3 Yazıcının Wi-Fi Direct adını seçin.

4 Yazıcı kontrol panelinde bağlantıyı onaylayın.

Wi-Fi kullanarak bağlanma

1 Mobil aygıttan ayarlar menüsüne gidin.

2 **Wi-Fi** öğesine dokunun ve ardından yazıcının Wi-Fi Direct adını seçin.

Not: Wi-Fi Direct adından önce DIRECT-xy (x ve y iki rastgele karakterdir) dizesi eklenir.

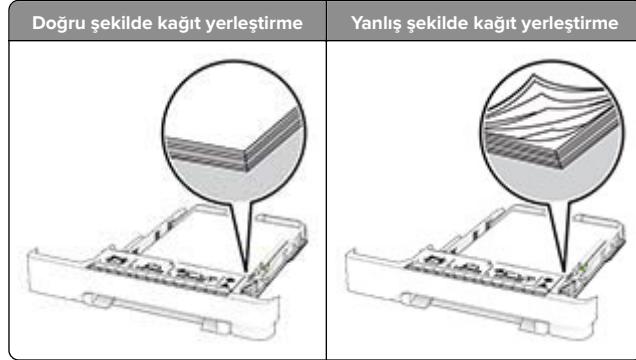
3 Wi-Fi Direct parolasını girin.

Sıkışmaları giderme

Sıkışmaları önleme

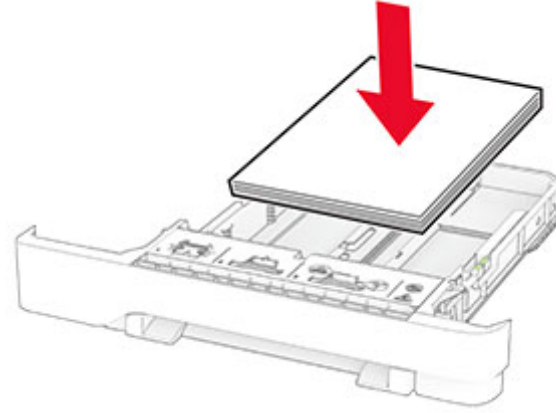
Kağıdı düzgün bir şekilde yerleştirme

- Kağıdın tepsiye düz şekilde yerleştirildiğinden emin olun.



- Yazıcı yazdırırken tepsi yükleme veya çıkarma işlemi yapmayın.
- Çok fazla kağıt yüklemeyin. Yığın yüksekliğinin maksimum kağıt doldurma göstergesinin aşağısında olduğundan emin olun.

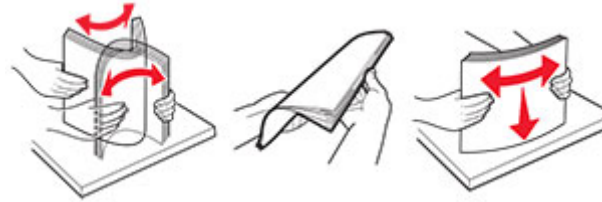
- Kağıdı tepsiye kaydırarak yerleştirmeyin. Kağıdı şekilde gösterildiği gibi yükleyin.



- Kağıt kılavuzlarının doğru şekilde konumlandığından ve kağıt ya da zarfları çok sıkmadığından emin olun.
- Kağıt yükledikten sonra tepsiyi sonuna kadar yazıcıya itin.

Önerilen kağıdı kullanın

- Yalnızca önerilen kağıt veya özel ortamları kullanın.
- Buruşmuş, kırışmış, nemli, kıvrılmış veya bükülmüş kağıt yüklemeyin.
- Kağıt kenarlarını yüklemeyin önce esnetin, havalandırın ve hizalayın.

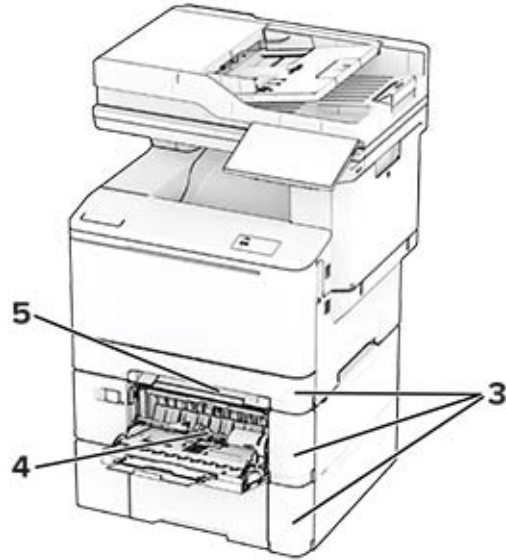
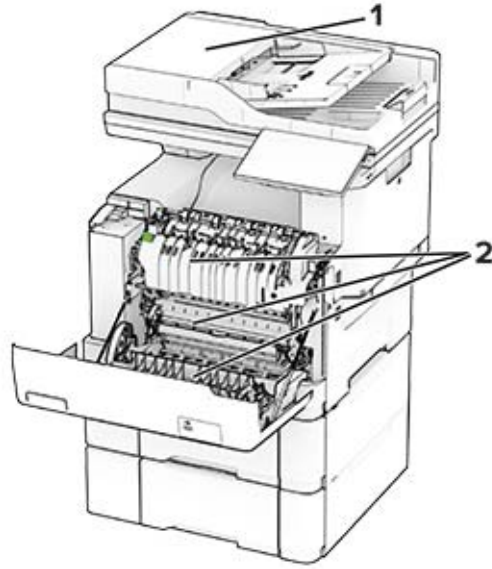


- Kesilmiş veya elle koparılmış kağıt kullanmayın.
- Aynı tepside farklı boyut, ağırlık veya türde kağıt kullanmayın.
- Bilgisayar veya yazıcı kontrol panelindeki kağıt boyutunun ve türünün doğru ayarlandığından emin olun.
- Kağıdı üreticinin önerilerine uygun şekilde saklayın.

Sıkışma konumlarını belirleme

Notlar:

- Sıkışma Yardımı ayarı Açık olarak belirlendiğinde sıkışma giderildikten sonra yazıcı, boş ya da kısmen yazdırılmış sayfaları çıkarır. Yazdırdığınız çıktıda boş sayfalar olup olmadığını kontrol edin.
- Sıkışma Giderme ayarı Açık veya Otomatik olarak ayarlandığında yazıcı, sıkışan sayfaları yeniden yazdırır.



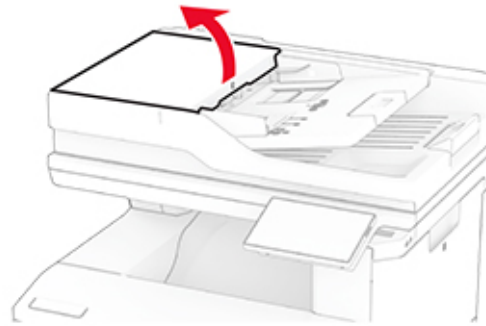
	Sıkışma konumları
1	Otomatik belge besleyici
2	Kapak A
3	Tepsiler

	Sıkışma konumları
4	Çok amaçlı besleyici
5	El ile besleyici

Otomatik belge besleyicisinde kağıt sıkışması

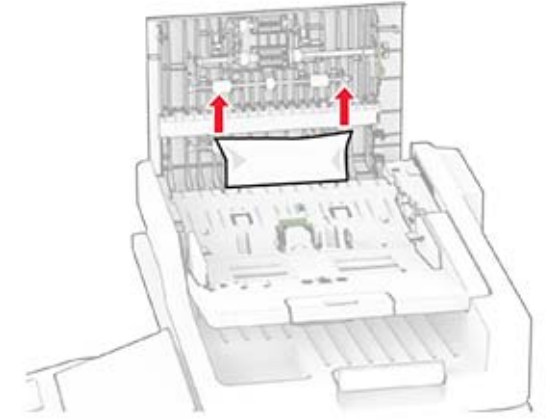
ADF üst kapağının altında kağıt sıkışması

- 1 Tüm özgün belgeleri ADF tepsisinden çıkarın.
- 2 C kapağını açın.



- 3 Sıkışan kağıdı çıkarın.

Not: Tüm kağıt parçalarının çıkarıldığından emin olun.

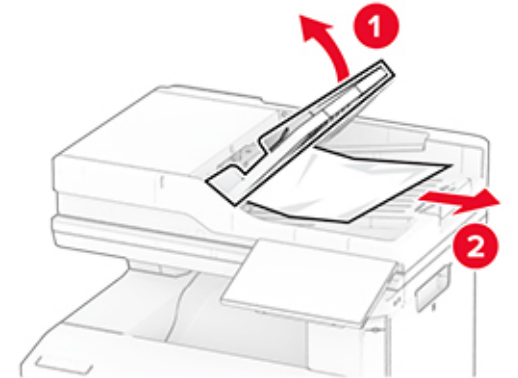


- 4 C kapağını kapatın.

ADF çıkış kutusu altında kağıt sıkışması

- 1 Tüm özgün belgeleri ADF tepsisinden çıkarın.
- 2 ADF tepsisini kaldırın ve ardından sıkışan kağıdı çıkarın.

Not: Tüm kağıt parçalarının çıkarıldığından emin olun.



- 3 ADF tepsisini yerine yerleştirin.

A kapağında kağıt sıkışması

Isıtıcının alt tarafında kağıt sıkışması

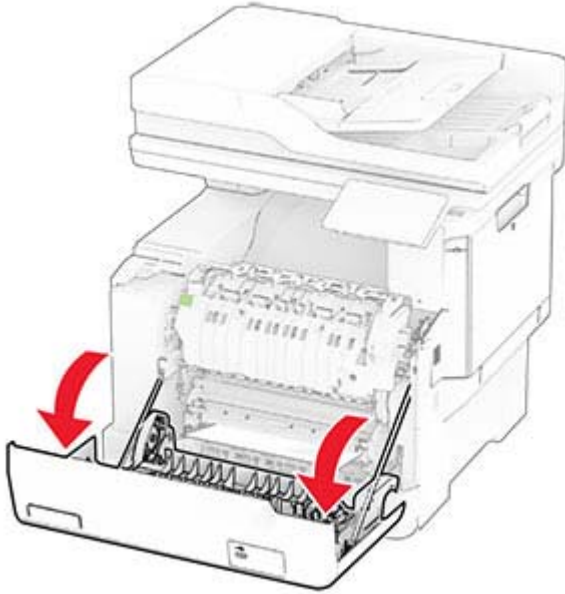
1 A kapağını açın.



DİKKAT—SICAK YÜZEY: Yazıcının içi sıcak olabilir.

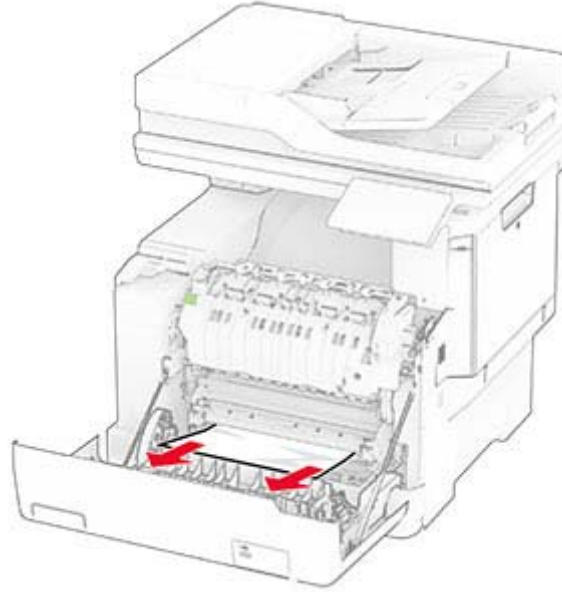
Sıcak bir bileşenin neden olabileceği bir yaralanma riskini azaltmak için dokunmadan önce bileşenin soğumasını bekleyin.

Uyarı—Hasar Tehlikesi: Elektrostatik yük boşaltmanın neden olabileceği hasarları önlemek için yazıcının iç kısmına erişmeden veya temas etmeden önce yazıcının açıkta kalan metal gövdesinin herhangi bir yerine dokununuz.



2 Sıkışan kağıdı çıkarın.

Not: Tüm kağıt parçalarının çıkarıldığından emin olun.



3 A kapağını kapatın.

Isıtıcıda kağıt sıkışması

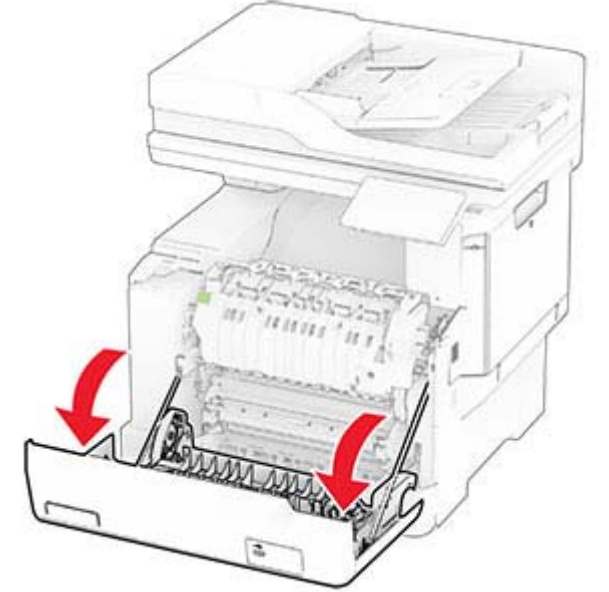
1 A kapağını açın.



DİKKAT—SICAK YÜZEY: Yazıcının içi sıcak olabilir.

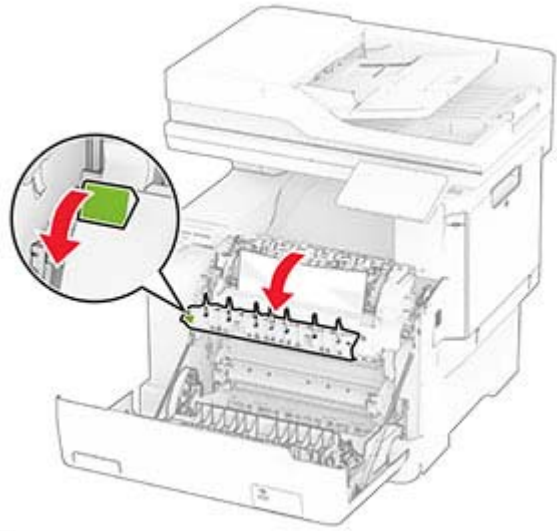
Sıcak bir bileşenin neden olabileceği bir yaralanma riskini azaltmak için dokunmadan önce bileşenin soğumasını bekleyin.

Uyarı—Hasar Tehlikesi: Elektrostatik yük boşaltmanın neden olabileceği hasarları önlemek için yazıcının iç kısmına erişmeden veya temas etmeden önce yazıcının açıkta kalan metal gövdesinin herhangi bir yerine dokununuz.



2 Isıtıcı erişim kapağını açın ve ardından sıkışan kağıdı çıkarın.

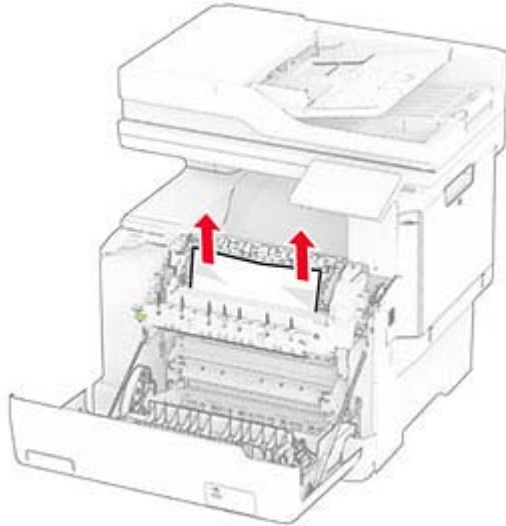
Not: Tüm kağıt parçalarının çıkarıldığından emin olun.



3 A kapağını kapatın.

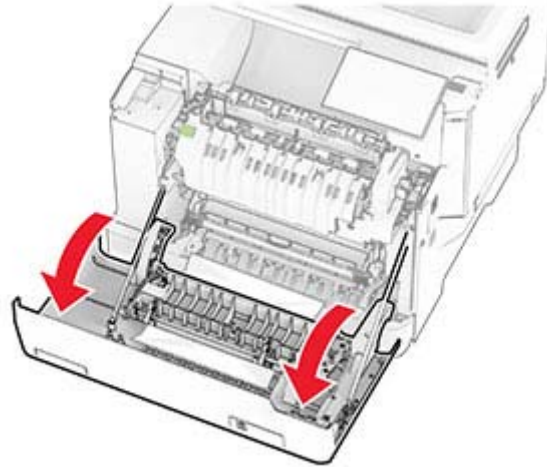
Çift taraflı ünite de kağıt sıkışması

1 A kapağını açın.



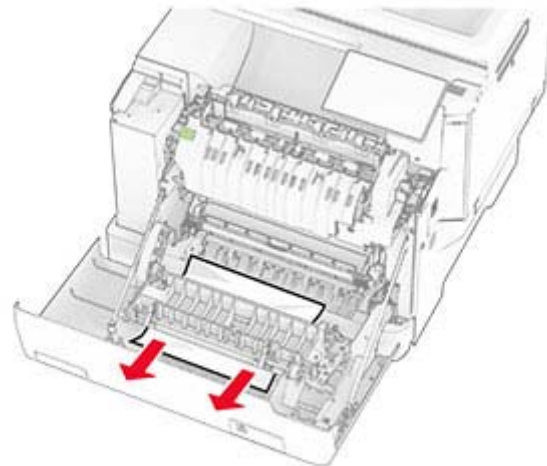
⚠ DİKKAT—SICAK YÜZEY: Yazıcının içi sıcak olabilir. Sıcak bir bileşenin neden olabileceği bir yaralanma riskini azaltmak için dokunmadan önce bileşenin soğumasını bekleyin.

Uyarı—Hasar Tehlikesi: Elektrostatik yük boşaltmanın neden olabileceği hasarları önlemek için yazıcının iç kısmına erişmeden veya temas etmeden önce yazıcının açıkta kalan metal gövdesinin herhangi bir yerine dokununuz.



2 Sıkışan kağıdı çıkarın.

Not: Tüm kağıt parçalarının çıkarıldığından emin olun.



3 A kapağını kapatın.

Tepsilerde kağıt sıkışması

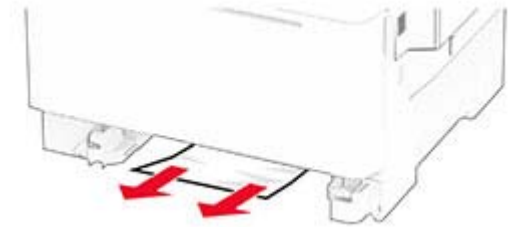
1 Tepsiyi çıkarın.



Uyarı—Hasar Tehlikesi: İsteğe bağlı tepsinin içinde bulunan bir sensör, statik elektrik tarafından kolaylıkla zarar görebilir. Tepsideki sıkışan kağıdı çıkarmadan önce metal bir yüzeye dokununuz.

2 Sıkışan kağıdı çıkarın.

Not: Tüm kağıt parçalarının çıkarıldığından emin olun.

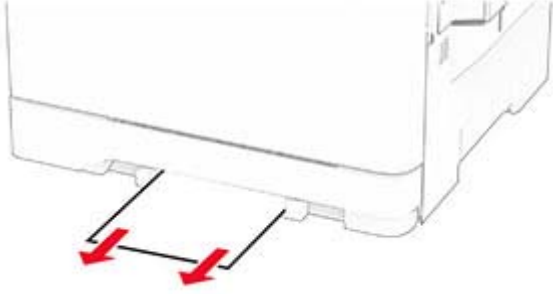


3 Tepsiyi takın.

Manuel besleyicide kağıt sıkışması

Sıkışan kağıdı çıkarın.

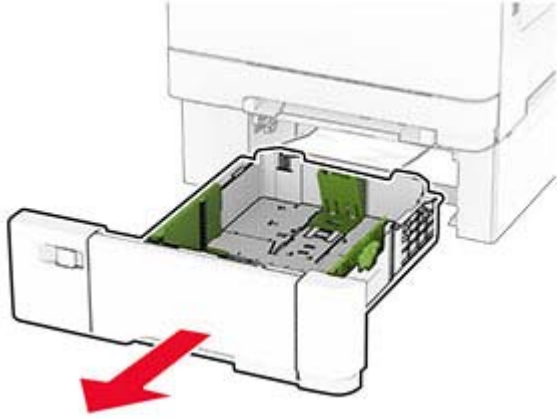
Not: Tüm kağıt parçalarının çıkarıldığından emin olun.



Çok amaçlı besleyicide kağıt sıkışması

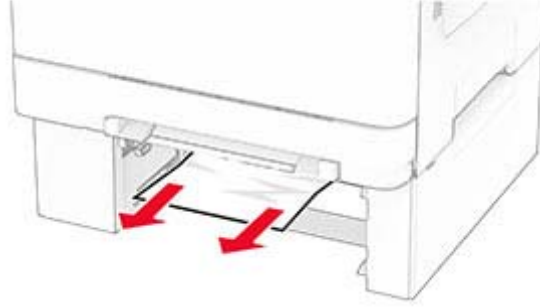
Not: Çok amaçlı besleyici, yalnızca isteğe bağlı 650 yapraklık çift tepsi takılı olduğunda kullanılabilir.

- 1 Çok amaçlı besleyicideki kağıtları çıkarın ve besleyiciyi kapatın.
- 2 Tepsiyi çıkarın.



- 3 Sıkışan kağıdı çıkarın.

Not: Tüm kağıt parçalarının çıkarıldığından emin olun.



- 4 Tepsiyi takın.
- 5 Çok amaçlı besleyiciyi açın ve ardından yeniden kağıt yükleyin.