

Referință rapidă

Imprimare

Imprimarea de pe un computer

Notă: Pentru etichete, hârtie cartonată și plicuri, setați dimensiunea hârtiei și selectați imprimanta înainte de imprimarea documentului.

- 1 Din documentul pe care încercați să-l imprimați, deschideți dialogul Imprimare.
- 2 Dacă este necesar, reglați setările.
- 3 Imprimați documentul.

Imprimarea de pe un dispozitiv mobil

Imprimarea de pe un dispozitiv mobil utilizând AirPrint



Caracteristica software AirPrint este o soluție de Mobile Printing care vă permite să imprimați direct de pe dispozitivele Apple la o imprimantă certificată AirPrint.

Note:

- Asigurați-vă că dispozitivul Apple și imprimanta sunt conectate la aceeași rețea. Dacă rețeaua are mai multe huburi wireless, asigurați-vă că ambele dispozitive sunt conectate la aceeași subrețea.
 - Această aplicație este acceptată numai pe anumite dispozitive Apple.
- 1 De pe dispozitivul mobil, selectați un document din managerul de fișiere sau lansați o aplicație compatibilă.
 - 2 Atingeți pictograma de partajare, apoi atingeți **Imprimare**.
 - 3 Selectați o imprimantă.

Dacă este necesar, reglați setările.

- 4 Imprimați documentul.

Imprimarea de pe un dispozitiv mobil utilizând Wi-Fi Direct®

Wi-Fi Direct® este un serviciu care vă permite să imprimați la orice imprimantă compatibilă cu Wi-Fi Direct.

Notă: Asigurați-vă că dispozitivul mobil este conectat la rețeaua fără fir a imprimantei. Pentru informații suplimentare, consultați ["Conectarea unui dispozitiv mobil la imprimantă" la pagina 7](#).

- 1 De pe dispozitivul mobil, lansați o aplicație compatibilă sau selectați un document din managerul de fișiere.
- 2 În funcție de dispozitivul mobil, efectuați una dintre următoarele operații:
 - Atingeți > **Imprimare**.
 - Atingeți > **Imprimare**.
 - Atingeți > **Imprimare**.
- 3 Selectați o imprimantă și apoi reglați setările, dacă este necesar.
- 4 Imprimați documentul.

Imprimarea lucrărilor confidențiale și a altor lucrări în așteptare

Pentru utilizatorii de Windows

- 1 Având documentul deschis, faceți clic pe **Fișier** > **Imprimare**.
- 2 Selectați o imprimantă și apoi faceți clic pe **Proprietăți**, **Preferințe**, **Opțiuni** sau **Configurare**.
- 3 Faceți clic pe **Imprimare și păstrare**.
- 4 Selectați **Utilizare Imprimare și păstrare**, apoi atribuiți un nume de utilizator.
- 5 Selectați tipul de lucrare de imprimare (confidențială, repetată, rezervată sau de verificare).
Dacă selectați **Confidențial**, securizați lucrarea de imprimare cu un număr de identificare personală (PIN).
- 6 Faceți clic pe **OK** sau pe **Imprimare**.

- 7 Din ecranul de pornire al imprimantei, inițiați lucrarea de imprimare.
 - Pentru lucrări de imprimare confidențiale, atingeți **Lucrări în așteptare** > alegeți numele de utilizator > **Confidențial** > introduceți codul PIN > selectați lucrarea de imprimare > configurați setările > **Imprimare**.
 - Pentru alte lucrări de imprimare, atingeți **Lucrări în așteptare** > selectați numele de utilizator > selectați lucrarea de imprimare > configurați setările > **Imprimare**.

Pentru utilizatorii de Macintosh

Utilizarea AirPrint

- 1 Având documentul deschis, selectați **Fișier** > **Imprimare**.
- 2 Selectați o imprimantă, apoi, din meniul vertical care urmează meniului Orientare, alegeți **Imprimare cu PIN**.
- 3 Activați **Imprimare cu PIN** și apoi introduceți un cod PIN din patru cifre.
- 4 Faceți clic pe **Imprimare**.
- 5 Din ecranul de pornire al imprimantei, inițiați lucrarea de imprimare. Atingeți **Lucrări în așteptare** > selectați numele computerului > **Confidențial** > introduceți codul PIN > selectați lucrarea de imprimare > **Imprimare**.

Utilizarea driverului de imprimare

- 1 Având documentul deschis, selectați **Fișier** > **Imprimare**.
- 2 Selectați o imprimantă, apoi, din meniul vertical care urmează meniului Orientare, alegeți **Imprimare și păstrare**.
- 3 Alegeți **Imprimare confidențială**, apoi introduceți un cod PIN din patru cifre.
- 4 Faceți clic pe **Imprimare**.
- 5 Din ecranul de pornire al imprimantei, inițiați lucrarea de imprimare. Atingeți **Lucrări în așteptare** > selectați numele computerului dvs. > **Confidențial** > selectați lucrarea de imprimare > introduceți codul PIN > **Imprimare**.

Întreținerea imprimantei

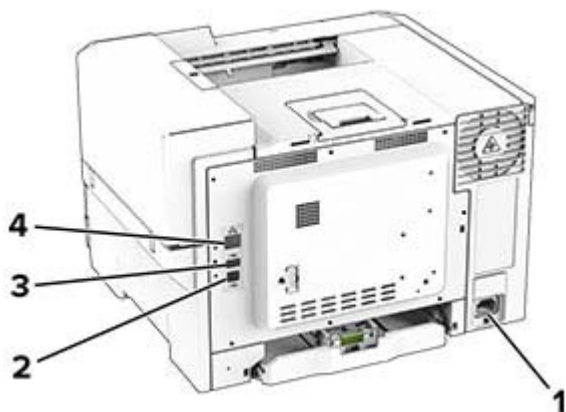
Atașarea cablurilor

⚠ ATENȚIE - PERICOL DE ELECTROCUTARE: Pentru a evita riscul de electrocutare, nu configurați acest produs și nu realizați nicio conexiune electrică sau cablare, de exemplu la cablul de alimentare, funcția de fax sau telefon, în timpul unei furtuni cu descărcări electrice.

⚠ ATENȚIE - PERICOL DE ACCIDENTARE: Pentru a evita riscul de incendiu sau electrocutare, conectați cablul de alimentare la o priză electrică cu tensiune nominală corespunzătoare sau împământată, care se află în apropierea produsului și este ușor accesibilă.

⚠ ATENȚIE - PERICOL DE ACCIDENTARE: Pentru a evita riscul de incendiu sau electrocutare, utilizați doar cablul de alimentare oferit împreună cu acest produs sau un cablu de schimb autorizat de producător.

Avertisment - Pericol de deteriorare: Pentru a evita pierderea de date sau o defecțiune la imprimantă, nu atingeți cablul USB, orice adaptor de rețea fără fir sau imprimanta în zonele indicate în timpul imprimării.

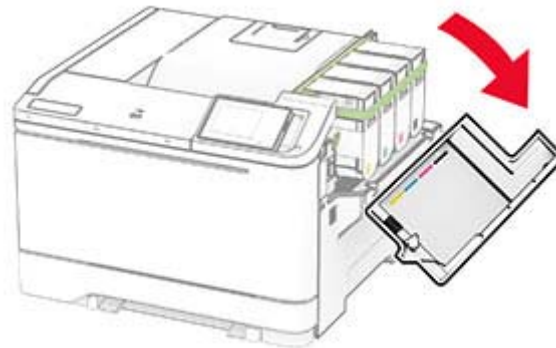


	Port imprimantă	Funcție
1	Priza pentru cablul de alimentare	Conectați imprimanta la o priză electrică împământată corespunzător.
2	portul USB al imprimantei	Conectați imprimanta la un computer.

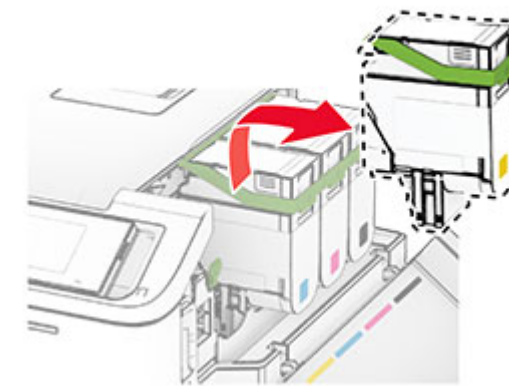
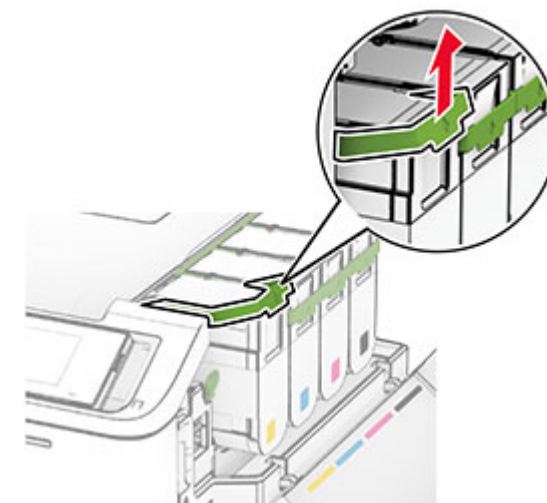
	Port imprimantă	Funcție
3	Port USB	Atașați o tastatură sau orice opțiune compatibilă.
4	Port Ethernet	Conectați imprimanta la o rețea.

Înlocuirea unui cartuș de toner

1 Deschideți ușa B.

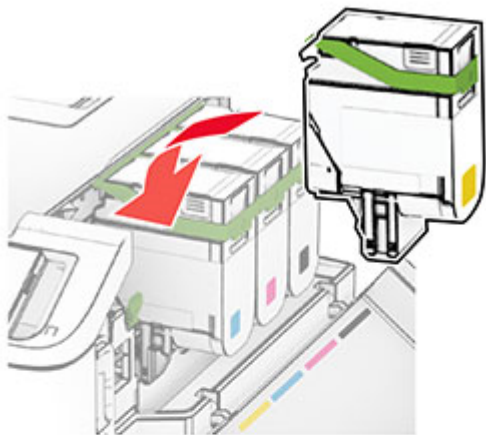


2 Scoateți cartușul de toner uzat.



3 Scoateți cartușul nou din ambalaj.

- 4 Introduceți noul cartuș de toner până când acesta se fixează cu un *clic* în poziție.



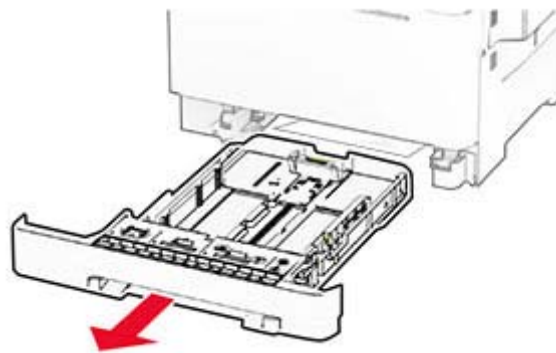
- 5 Închideți ușa.

Încărcarea tăvilor

ATENȚIE - PERICOL DE RĂSTURNARE: Pentru a reduce riscul de instabilitate a echipamentului, încărcați separat fiecare tavă. Păstrați închise toate celelalte tăvi, până când este necesar să le deschideți.

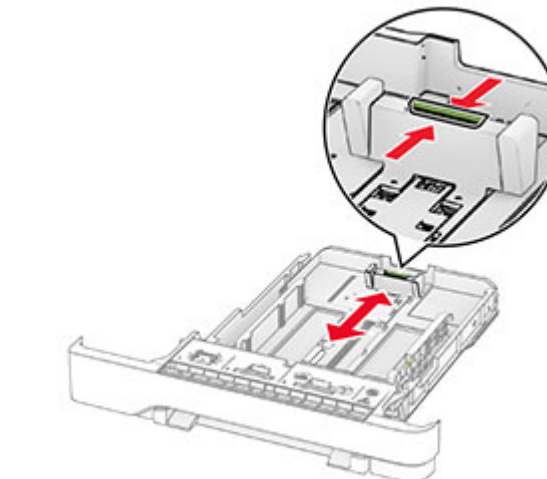
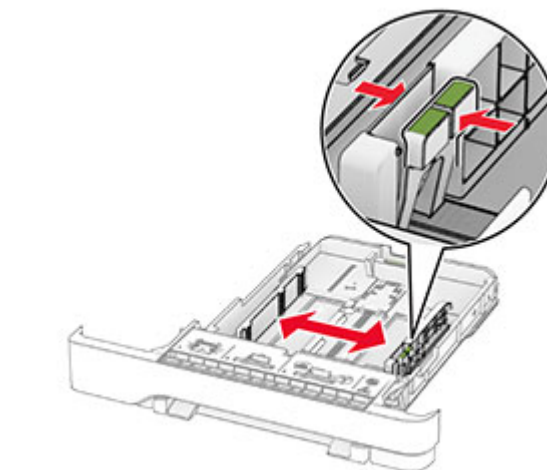
- 1 Scoateți tava.

Notă: Pentru a evita blocajele, nu scoateți tăvile în timp ce imprimanta este ocupată.

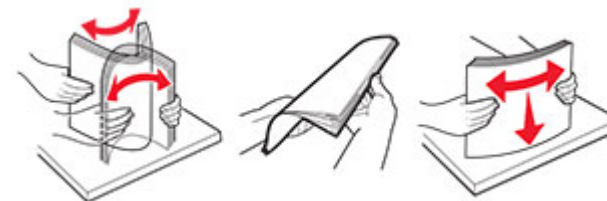


- 2 Reglați ghidajele pentru a se potrivi cu dimensiunea hârtiei pe care o încărcați.

Notă: Utilizați indicatorii din partea de jos a tăvii pentru a poziționa ghidajele.

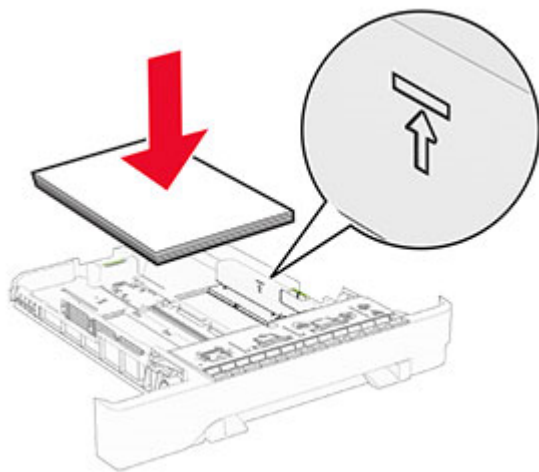


- 3 Flexați, răsfoăriți și aliniați marginile hârtiei înainte de a o încărca.



4 Încărcați teancul de hârtie cu fața imprimabilă îndreptată în sus.

- Pentru imprimarea pe o singură față, încărcați hârtia cu antet cu fața în sus, cu antetul spre fața tăvii.
- Pentru imprimarea pe două fețe, încărcați hârtia cu antet cu fața în jos, cu antetul spre spatele tăvii.
- Nu glisați hârtia în tavă.
- Asigurați-vă că nivelul teancului este inferior indicatorului de umplere maximă. Umplerea excesivă poate genera blocaje de hârtie.



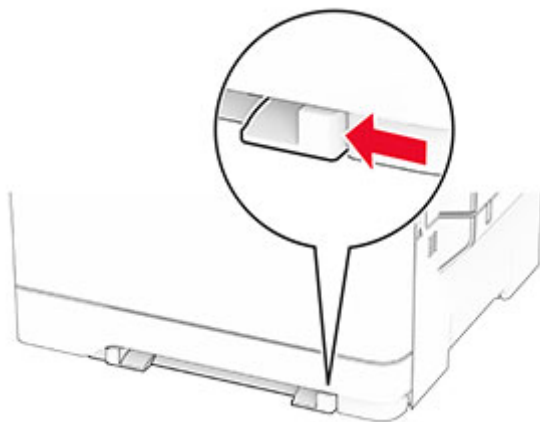
5 Introduceți tava.

Dacă este necesar, setați dimensiunea și tipul hârtiei pentru a corespunde cu hârtia încărcată în tavă.

Încărcarea alimentatorului manual

1 Reglați ghidajele laterale pentru a se potrivi cu lățimea hârtiei pe care o încărcați.

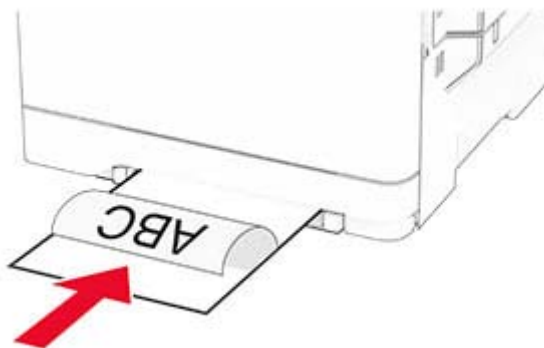
Notă: Asigurați-vă că ghidajele se potrivesc perfect cu hârtia, dar nu sunt prea strânse pentru a cauza ondularea hârtiei.



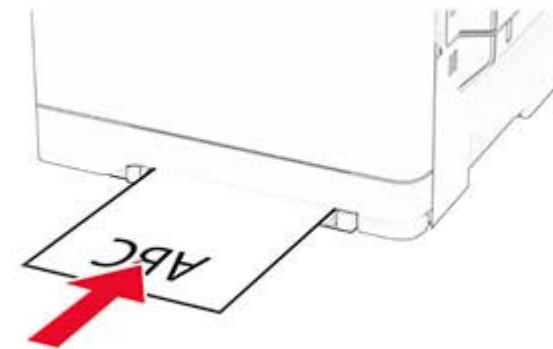
2 Încărcați o coală de hârtie cu fața de imprimat orientată în jos.

Notă: Asigurați-vă că hârtia este încărcată drept pentru a evita imprimarea oblică sau strâmbă.

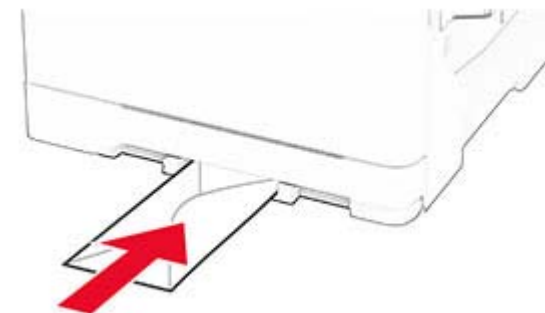
- Pentru imprimare pe o singură față, încărcați hârtia cu antet cu fața de imprimat orientată în jos și marginea de sus introdusă prima în imprimantă.



- Pentru imprimare față-verso, încărcați hârtia cu antet cu fața de imprimat orientată în sus și marginea de sus introdusă prima în imprimantă.



- Încărcați plicul cu clapa orientată în sus și în partea dreaptă a ghidajului de hârtie.



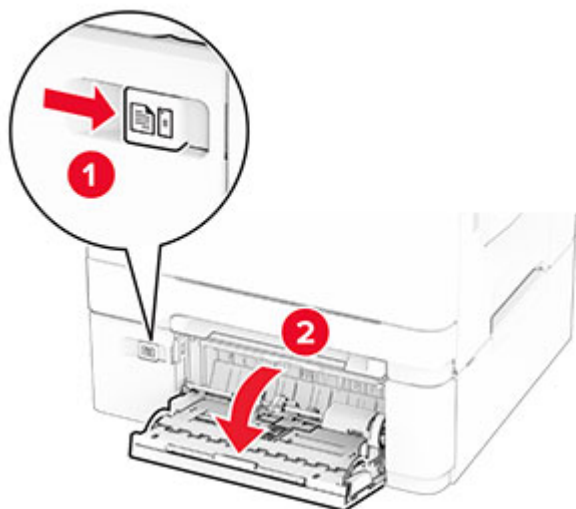
3 Introduceți hârtia până când marginea frontală este trasă în imprimantă.

Avertisment - Pericol de deteriorare: Pentru a evita blocarea hârtiei, nu introduceți forțat hârtia în alimentatorul manual.

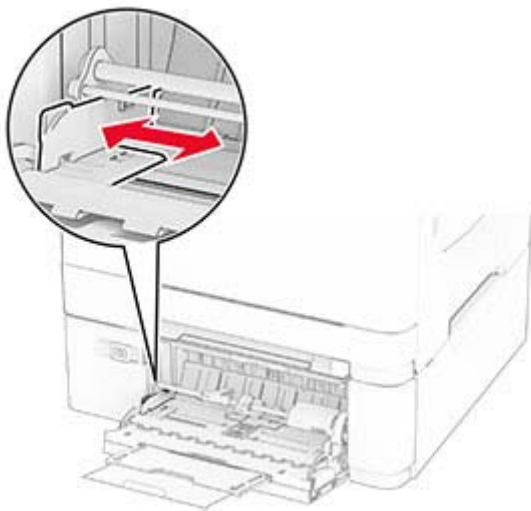
Încărcarea alimentatorului multifuncțional

Notă: Alimentatorul multifuncțional este disponibil numai când este instalată tava dublă opțională de 650 de coli.

1 Deschideți alimentatorul multifuncțional.



2 Reglați ghidajul pentru a se potrivește cu dimensiunea hârtiei pe care o încărcați.



3 Flexați, răsfirați și aliniați marginile hârtiei înainte de a o încărca.



4 Încărcați hârtia.

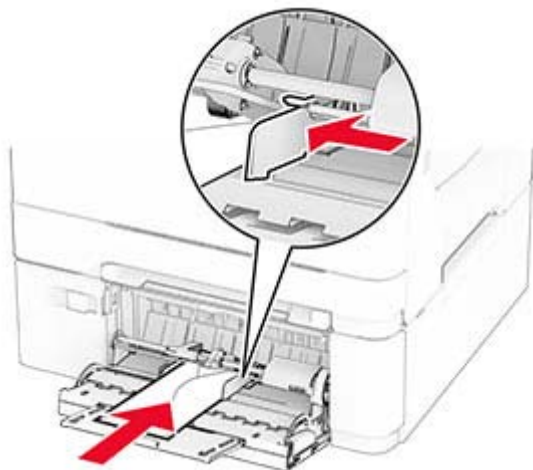
- Pentru imprimare pe o singură față, încărcați hârtia cu antet cu fața de imprimat orientată în jos și marginea de sus introdusă prima în imprimantă.



- Pentru imprimare față-verso, încărcați hârtia cu antet cu fața de imprimat orientată în sus și marginea de sus introdusă prima în imprimantă.



- Încărcați plicuri cu clapa orientată în sus și în partea dreaptă a ghidajului pentru hârtie.



Avertisment - Pericol de deteriorare: Nu utilizați plicuri cu timbre, cleme, clapete, ferestre, învelitori sau adezivi autocolanți.

- 5 Din meniul Hârtie de pe panoul de control, setați dimensiunea și tipul hârtiei pentru a corespunde cu hârtia încărcată în alimentatorul multifuncțional.

Setarea dimensiunii și a tipului de hârtie

- 1 Din ecranul de pornire, atingeți **Setări > Hârtie > Configurație tavă > Dimensiune/Tip hârtie** > selectați o sursă de hârtie.
- 2 Setați dimensiunea și tipul de hârtie.

Instalarea software-ului pentru imprimantă

Note:

- Driverul de imprimare este inclus în pachetul de instalare a software-ului.
- Pentru computere Macintosh cu versiunea MacOS 10.7 sau ulterioară, nu trebuie să instalați driverul pentru a imprima pe o imprimantă certificată AirPrint. Dacă doriți

funcții de imprimare personalizate, descărcați driverul de imprimare.

- 1 Obțineți o copie a pachetului de instalare a software-ului.
 - De pe CD-ul cu software livrat împreună cu imprimanta dvs.
 - De pe site-ul nostru web sau de la magazinul din care ați achiziționat imprimanta.
- 2 Executați programul de instalare a software-ului, apoi urmați instrucțiunile de pe ecranul computerului.

Actualizarea firmware-ului

Pentru a îmbunătăți performanța imprimantei și a rezolva problemele, actualizați periodic firmware-ul imprimantei.

Pentru mai multe informații privind actualizarea firmware-ului, contactați reprezentantul dvs. de vânzări.

- 1 Deschideți un browser web, apoi tastați adresa IP a imprimantei în câmpul de adrese.

Note:

- Vizualizați adresa IP a imprimantei pe ecranul de pornire al acesteia. Adresa IP apare ca patru seturi de numere separate prin puncte, cum ar fi 123.123.123.123.
 - Dacă utilizați un server proxy, dezactivați-l temporar pentru a încărca corect pagina web.
- 2 Faceți clic pe **Setări > Dispozitiv > Actualizare firmware**.
 - 3 Efectuați oricare dintre următoarele operații:
 - Faceți clic pe **Căutare actualizări acum > Sunt de acord, începere actualizare**.
 - Încărcați fișierul flash.
 - a Navigați la fișierul flash.
 - b Faceți clic pe **Încărcare > Pornire**.

Adăugarea de imprimante la un computer

Înainte de a începe, efectuați una dintre următoarele:

- Conectați imprimanta și computerul la aceeași rețea. Pentru informații suplimentare despre conectarea imprimantei la o rețea, consultați ["Conectarea imprimantei la o rețea Wi-Fi" la pagina 7](#).

- Conectați computerul la imprimantă. Pentru informații suplimentare, consultați ["Conectarea unui computer la imprimantă" la pagina 7](#).
- Conectați imprimanta la computer utilizând un cablu USB. Pentru informații suplimentare, consultați ["Atașarea cablurilor" la pagina 2](#).

Notă: Cablul USB se comercializează separat.

Pentru utilizatorii de Windows

- 1 De pe un computer, instalați driverul de imprimare.

Notă: Pentru informații suplimentare, consultați ["Instalarea software-ului pentru imprimantă" la pagina 6](#).

- 2 Deschideți folderul imprimante, apoi faceți clic pe **Adăugare imprimantă sau scanner**.

- 3 În funcție de conexiunea imprimantei, efectuați una dintre următoarele:

- Selectați imprimanta din listă, apoi faceți clic pe **Adăugare dispozitiv**.
- Faceți clic pe **Afișare imprimante Wi-Fi Direct**, selectați o imprimantă, apoi faceți clic pe **Adăugare dispozitiv**.
- Faceți clic pe **Imprimanta pe care o doresc nu se află în listă** și apoi, din fereastra Adăugare imprimantă, faceți următoarele:
 - a Selectați **Adăugați o imprimantă utilizând o adresă TCP/IP sau un nume de gazdă**, apoi faceți clic pe **Următorul**.
 - b În câmpul „Nume de gazdă sau adresă IP”, introduceți adresa IP a imprimantei, apoi faceți clic pe **Următorul**.

Note:

- Vizualizați adresa IP a imprimantei pe ecranul de pornire al acesteia. Adresa IP apare ca patru seturi de numere separate prin puncte, cum ar fi 123.123.123.123.
- Dacă utilizați un server proxy, dezactivați-l temporar pentru a încărca corect pagina web.
- c Selectați un driver de imprimare și apoi faceți clic pe **Următorul**.
- d Selectați **Utilizați driverul de imprimare instalat curent (recomandat)**, apoi faceți clic pe **Următorul**.
- e Introduceți un nume de imprimantă și apoi faceți clic pe **Următorul**.
- f Selectați o opțiune de partajare a imprimantei, apoi faceți clic pe **Următorul**.
- g Faceți clic pe **Terminare**.

Pentru utilizatorii de Macintosh

- 1 De pe computer, deschideți **Imprimante și scanere**.
- 2 Faceți clic pe **+**, apoi selectați o imprimantă.
- 3 Din meniul Utilizare, selectați un driver de imprimare.

Note:

- Pentru a utiliza driverul de imprimare Macintosh, selectați fie **AirPrint**, fie **Secure AirPrint**.
 - Dacă doriți funcții de imprimare personalizate, selectați driverul de imprimare al producătorului. Pentru a instala driverul, consultați [“Instalarea software-ului pentru imprimantă” la pagina 6](#).
- 4 Adăugați imprimanta.

Conectarea imprimantei la o rețea Wi-Fi

Asigurați-vă că opțiunea Adaptor activ este setată la Automat. Din ecranul de pornire, atingeți **Setări > Rețea/Porturi > Prezentare generală rețea > Adaptor activ**.

- 1 Din ecranul de pornire, atingeți **Setări > Rețea/Porturi > Fără fir > Configurare de la panoul imprimantei > Alegere rețea**.
- 2 Selectați o rețea Wi-Fi, apoi introduceți parola de rețea.

Notă: Pentru modelele de imprimantă compatibile cu rețele Wi-Fi, o solicitare pentru configurarea rețelei Wi-Fi apare în timpul configurării inițiale.

Configurarea Wi-Fi Direct

Wi-Fi Direct® Este o tehnologie peer-to-peer bazată pe Wi-Fi, care permite dispozitivelor wireless să se conecteze direct la o imprimantă cu Wi-Fi Direct activat fără a utiliza un punct de acces (router fără fir).

- 1 Din ecranul de pornire, atingeți **Setări > Rețea/Porturi > Wi-Fi Direct**.
- 2 Configurați setările.
 - **Activare Wi-Fi Direct** – Permite imprimantei să transmită propria rețea Wi-Fi Direct.
 - **Nume Wi-Fi Direct** – Atribuie un nume rețelei Wi-Fi Direct.
 - **Parolă Wi-Fi Direct** – Atribuie parola pentru negocierea securității fără fir atunci când utilizați conexiunea peer-to-peer.

- **Afișare parolă pe pagina de configurare** – Afișează parola pe pagina de configurare a rețelei.
- **Acceptare automată solicitări buton** – Permite imprimantei să accepte automat solicitările de conectare.

Notă: Acceptarea automată a solicitărilor prin apăsare de buton nu este securizată.

Note:

- În mod implicit, parola rețelei Wi-Fi Direct nu este vizibilă pe afișajul imprimantei. Pentru a afișa parola, activați pictograma de afișare a parolei. Din ecranul de pornire, atingeți **Setări > Securitate > Diverse > Activare dezvăluire parolă/PIN**.
- Pentru a afla parola rețelei Wi-Fi Direct fără a o afișa pe afișajul imprimantei, din ecranul de pornire, atingeți **Setări > Rapoarte > Rețea > Pagină configurare rețea**.

Conectarea unui computer la imprimantă

Înainte de a conecta computerul, asigurați-vă că Wi-Fi Direct a fost configurat. Pentru informații suplimentare, consultați [“Configurarea Wi-Fi Direct” la pagina 7](#).

Pentru utilizatorii de Windows

- 1 Deschideți folderul imprimante, apoi faceți clic pe **Adăugare imprimantă sau scanner**.
- 2 Faceți clic pe **Afișare imprimante Wi-Fi Direct**, apoi selectați numele Wi-Fi Direct al imprimantei.
- 3 De pe afișajul imprimantei, notați-vă codul PIN din opt cifre al imprimantei.
- 4 Introduceți codul PIN pe computer.

Notă: Dacă driverul imprimantei nu este deja instalat, Windows descarcă driverul corespunzător.

Pentru utilizatorii de Macintosh

- 1 Faceți clic pe pictograma wireless, apoi selectați numele Wi-Fi Direct al imprimantei.
- 2 Introduceți parola Wi-Fi Direct.

Notă: Comutați computerul înapoi la rețeaua sa anterioară după deconectarea de la rețeaua Wi-Fi Direct.

Conectarea unui dispozitiv mobil la imprimantă

Înainte de a conecta dispozitivul mobil, asigurați-vă că Wi-Fi Direct a fost configurat. Pentru informații suplimentare, consultați [“Configurarea Wi-Fi Direct” la pagina 7](#).

Conectarea utilizând Wi-Fi Direct

Notă: Aceste instrucțiuni se aplică numai dispozitivelor mobile Android.

- 1 De pe dispozitivul mobil, accesați meniul de setări.
- 2 Activați **Wi-Fi**, apoi atingeți **Wi-Fi Direct**.
- 3 Selectați numele Wi-Fi Direct al imprimantei.
- 4 Confirmați conexiunea pe panoul de control al imprimantei.

Conectarea utilizând Wi-Fi

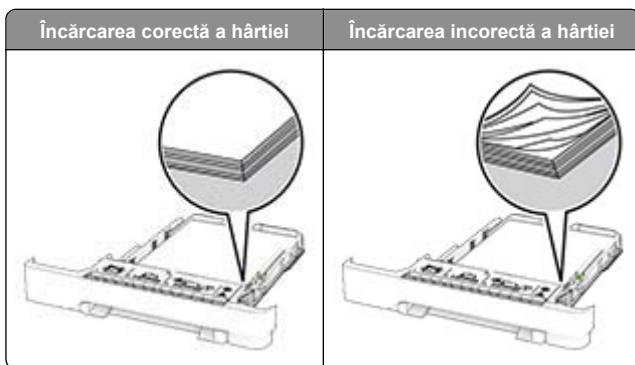
- 1 De pe dispozitivul mobil, accesați meniul de setări.
 - 2 Atingeți **Wi-Fi**, apoi selectați numele Wi-Fi Direct al imprimantei.
- Notă:** Înaintea numelui Wi-Fi Direct este adăugat șirul DIRECT-xy (unde x și y sunt două caractere aleatorii).
- 3 Introduceți parola Wi-Fi Direct.

Eliminarea blocajelor

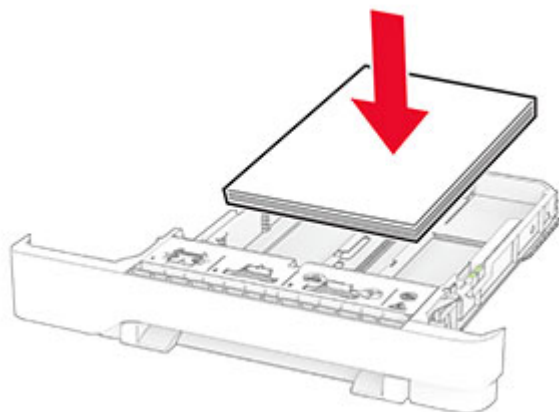
Evitarea blocajelor

Încărcați hârtie în mod corespunzător.

- Asigurați-vă că hârtia stă dreaptă în tavă.



- Nu încărcați sau îndepărtați nicio tavă în timp ce echipamentul imprimă.
- Nu încărcați prea multă hârtie. Asigurați-vă că nivelul teancului este inferior indicatorului de umplere maximă.
- Nu glisați hârtia în tavă. Încărcați hârtia conform ilustrației.



- Asigurați-vă că ghidajele pentru hârtie sunt poziționate corect și nu apasă cu putere pe hârtie sau plicuri.
- După încărcarea hârtiei, împingeți ferm tava în imprimantă.

Utilizați hârtia recomandată

- Utilizați numai hârtie recomandată sau suporturi media de specialitate.
- Nu încărcați hârtie creponată, umedă, îndoită sau ondulată.

- Flexați, răsfirați și aliniați marginile hârtiei înainte de a o încărca.

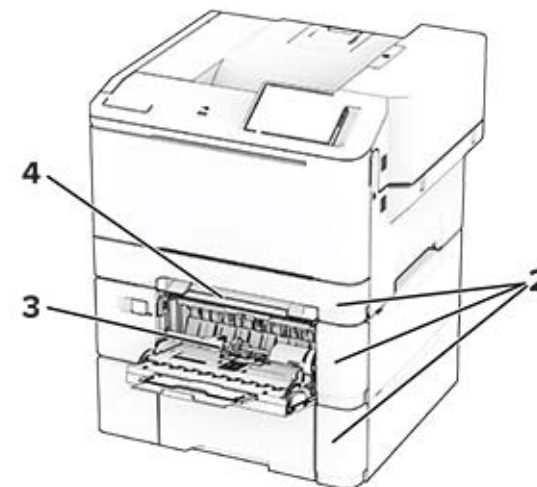
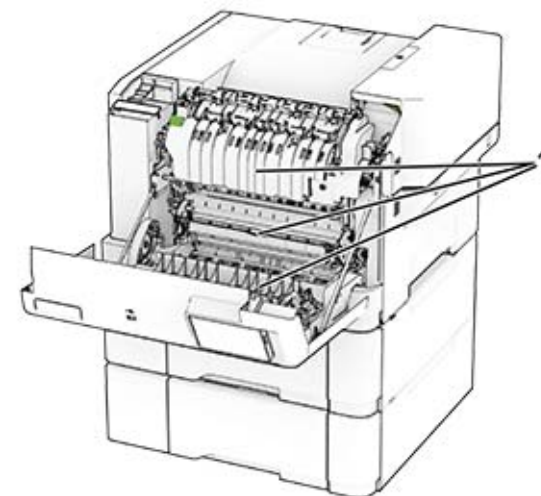


- Nu utilizați hârtie care a fost tăiată sau decupată manual.
- Nu amestecați coli de dimensiuni, greutate și tipuri diferite în aceeași tavă.
- Asigurați-vă că ați setat corect dimensiunea și tipul hârtiei de la computer sau de la panoul de control al imprimantei.
- Depozitați hârtia conform recomandărilor producătorului.

Identificarea locațiilor blocajelor

Note:

- Dacă opțiunea Asistență blocaje este setată la Activat, imprimanta scoate pagini goale sau pagini imprimate parțial după îndepărtarea unei pagini blocate. Verificați materialele imprimate pentru identificarea paginilor goale.
- Atunci când opțiunea Recuperare pagini blocate este setată la Activat sau Automat, imprimanta reimprimă paginile blocate.



	Locații blocaje
1	Ușa A
2	Tăvi
3	Alimentator multifuncțional

Locații blocaje	
4	Alimentator manual

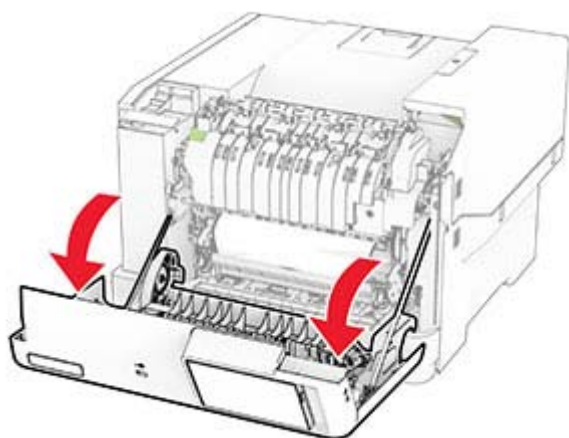
Blocaj hârtie în ușa A

Blocaj de hârtie sub cuptor

1 Deschideți ușa A.

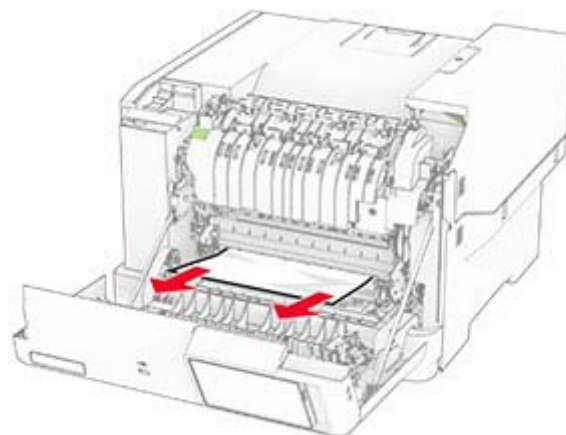
ATENȚIE - SUPRAFAȚĂ FIERBINTE: Interiorul imprimantei poate să fie fierbinte. Pentru a reduce riscul de vătămare datorat componentei fierbinți, lăsați suprafața să se răcească înainte de a o atinge.

Avertisment - Pericol de deteriorare: Pentru a preveni deteriorarea de la descărcarea electrostatică, atingeți orice cadru metalic expus al imprimantei înainte de a accesa sau atinge zonele interioare ale imprimantei.



2 Scoateți hârtia blocată.

Notă: Asigurați-vă că toate fragmentele de hârtie sunt îndepărtate.



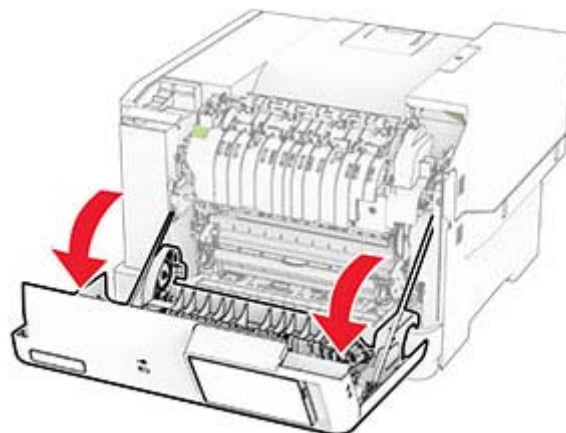
3 Închideți ușa A.

Blocaj de hârtie în cuptor

1 Deschideți ușa A.

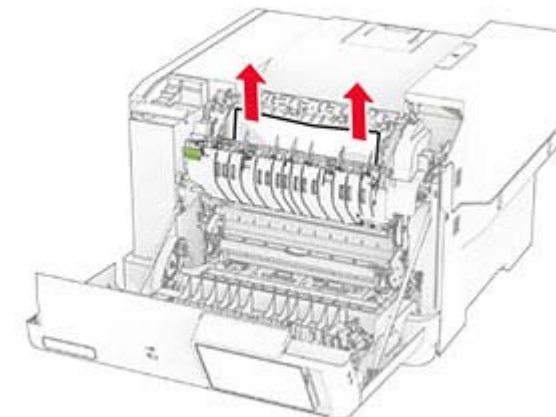
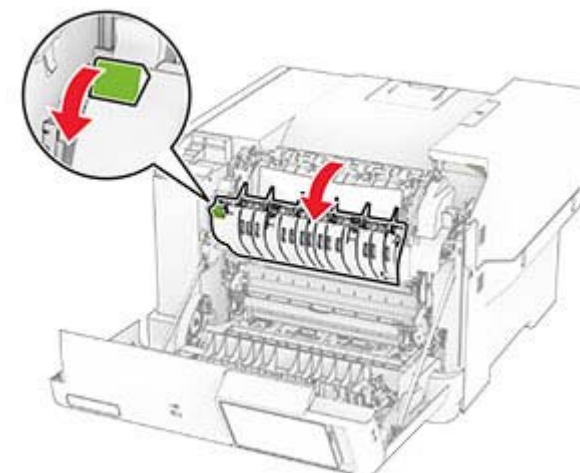
ATENȚIE - SUPRAFAȚĂ FIERBINTE: Interiorul imprimantei poate să fie fierbinte. Pentru a reduce riscul de vătămare datorat componentei fierbinți, lăsați suprafața să se răcească înainte de a o atinge.

Avertisment - Pericol de deteriorare: Pentru a preveni deteriorarea de la descărcarea electrostatică, atingeți orice cadru metalic expus al imprimantei înainte de a accesa sau atinge zonele interioare ale imprimantei.



2 Deschideți ușa de acces la cuptor și scoateți hârtia blocată.

Notă: Asigurați-vă că toate fragmentele de hârtie sunt îndepărtate.



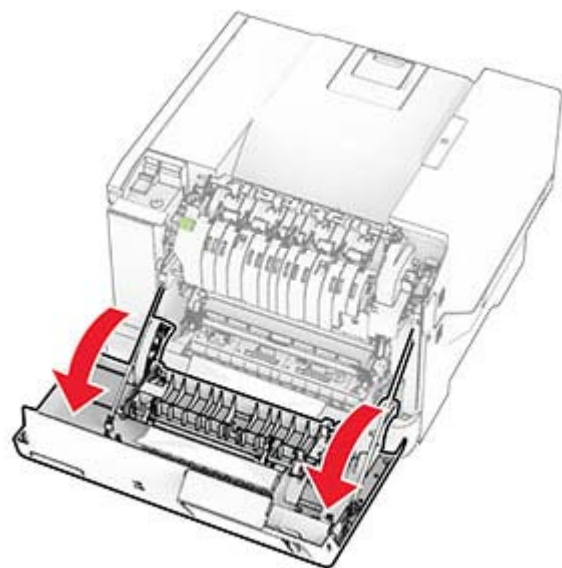
3 Închideți ușa A.

Blocaj de hârtie în unitatea duplex

1 Deschideți ușa A.

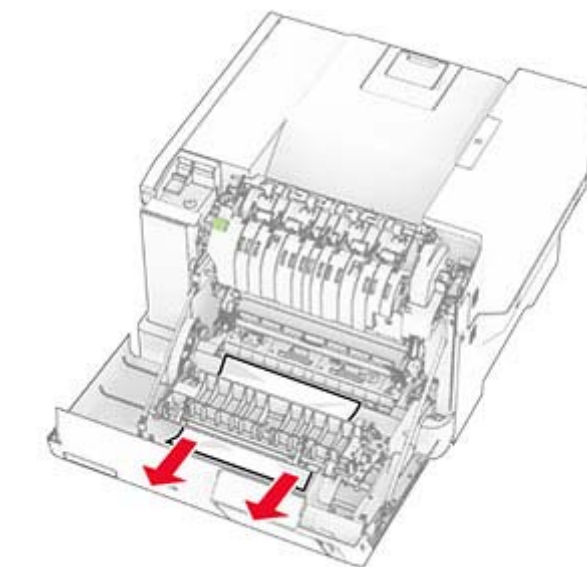
ATENȚIE - SUPRAFAȚĂ FIERBINTE: Interiorul imprimantei poate să fie fierbinte. Pentru a reduce riscul de vătămare datorat componentei fierbinți, lăsați suprafața să se răcească înainte de a o atinge.

Avertisment - Pericol de deteriorare: Pentru a preveni deteriorarea de la descărcarea electrostatică, atingeți orice cadru metalic expus al imprimantei înainte de a accesa sau atinge zonele interioare ale imprimantei.



2 Scoateți hârtia blocată.

Notă: Asigurați-vă că toate fragmentele de hârtie sunt îndepărtate.



3 Închideți ușa A.

Blocaj hârtie în tăvi

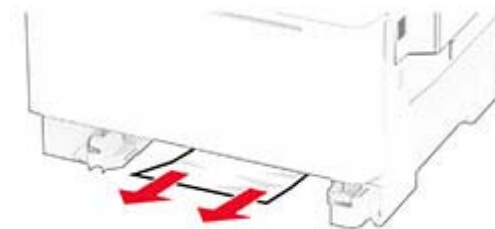
1 Scoateți tava.



Avertisment - Pericol de deteriorare: Un detector aflat în interiorul tăvii opționale poate fi deteriorat cu ușurință de electricitatea statică. Atingeți o suprafață metalică înainte să scoateți hârtia blocată în tavă.

2 Scoateți hârtia blocată.

Notă: Asigurați-vă că toate fragmentele de hârtie sunt îndepărtate.

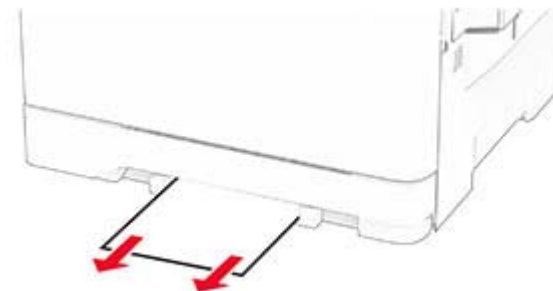


3 Introduceți tava.

Blocaj de hârtie în alimentatorul manual

Scoateți hârtia blocată.

Notă: Asigurați-vă că toate fragmentele de hârtie sunt îndepărtate.

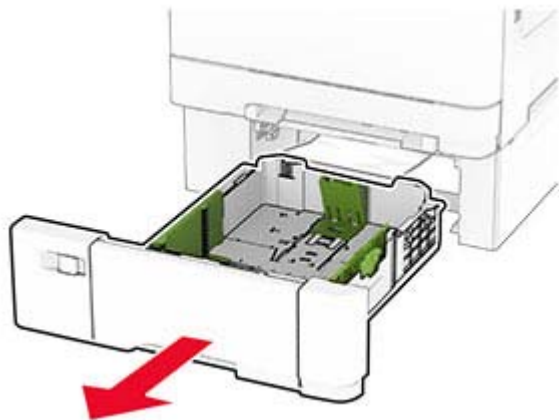


Blocaj de hârtie în alimentatorul multifuncțional

Notă: Alimentatorul multifuncțional este disponibil numai când este instalată tava dublă opțională de 650 de coli.

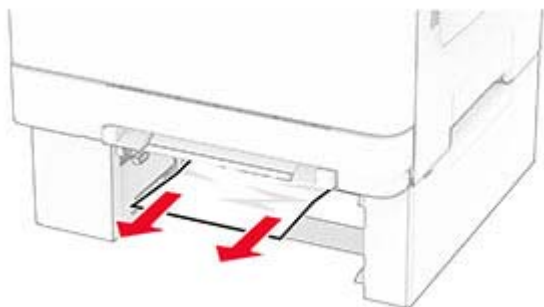
1 Scoateți hârtia din alimentatorul multifuncțional, apoi închideți-l.

2 Scoateți tava.



3 Scoateți hârtia blocată.

Notă: Asigurați-vă că toate fragmentele de hârtie sunt îndepărtate.



4 Introduceți tava.

5 Deschideți alimentatorul multifuncțional, apoi încărcați din nou hârtie.