

# DIGITAALINEN TÄYDEN VÄRIN TULOSTIN MX-C428P

---

**Käyttöopas**

**Toukokuu 2023**

---

Laitteen tyyppi:

5031

Malli:

6H5

# Sisällys

<b>Turvallisuusohjeet.....</b>	<b>5</b>
Merkintätavat.....	5
Tuotelausunnot.....	5
<b>Tietoja tulostimesta.....</b>	<b>8</b>
Tulostinkokoonpanot.....	8
Ohjauspaneelin käyttäminen.....	9
Merkkivalon tilan merkitys.....	9
Paperin valinta.....	9
<b>Käyttöönotto, asennus ja kokoonpano.....</b>	<b>16</b>
Tulostimen paikan valitseminen.....	16
Kaapelien liittäminen.....	17
Aloitusnäytön sovellusten asentaminen ja käyttäminen.....	17
Helppokäyttötoimintojen käyttöönottaminen ja käyttäminen.....	21
Paperin ja erikoismateriaalin asettaminen.....	23
Ohjelmiston, ohjaimien ja laiteohjelmiston asentaminen ja päivittäminen.....	30
Lisävarusteiden asentaminen.....	32
Verkkoyhteydet.....	45
<b>Tulostimen suojaaminen.....</b>	<b>48</b>
Turvalukon etsiminen.....	48
Tulostinmuistin tyhjentäminen.....	48
Tulostimen tallennusaseman tyhjentäminen.....	49
Oletusasetusten palautus.....	49
Haihtuvuusjulistus.....	49
<b>Tulosta.....</b>	<b>50</b>
Tulostaminen tietokoneella.....	50
Tulostaminen mobiililaitteesta.....	50
Tulostaminen flash-asehasta.....	51
Tuetut flash-asetat ja tiedostotyytit.....	52
Luottamuksellisten töiden määrittäminen.....	52
Luottamuksellisten ja muiden pidossa olevien töiden tulostaminen.....	53
Fonttimalliluettelon tulostaminen.....	54

Hakemistoluettelon tulostaminen.....	54
Erotinsivujen lisääminen kopioiden väliin.....	54
Tulostustyön peruuttaminen.....	54
Väriaineen tummuuden säätäminen.....	54
<b>Tulostinvalikkojen käyttö.....</b>	<b>55</b>
Valikkokartta.....	55
Laite.....	56
Tulosta.....	66
Paperi.....	73
USB-asema.....	75
Network/Ports (Verkko/Portit).....	77
Suojaus.....	90
Raportit.....	96
Vianmääritys.....	97
Lomakkeiden yhdistäminen.....	97
Valikkoasetussivun tulostus.....	99
<b>Tulostimen ylläpito.....</b>	<b>100</b>
Tulostimen osien ja tarvikkeiden tilan tarkistaminen.....	100
Tarvikeilmoitusten määrittäminen.....	100
Sähköpostihälytysten määrittäminen.....	100
Raporttien tarkasteleminen.....	101
Tulostimen osien ja tarvikkeiden tilaaminen.....	101
Tulostimen osien ja tarvikkeiden vaihtaminen.....	102
Tulostimen osien puhdistaminen.....	130
Energian ja paperin säästäminen.....	131
Tulostimen siirtäminen toiseen paikkaan.....	131
Tulostimen kuljettaminen.....	132
<b>Vianmääritys.....</b>	<b>133</b>
Tulostuslaatuongelmat.....	133
Tulostusongelmat.....	134
Tulostin ei vastaa.....	157
Flash-asemaa ei voi lukea.....	158
USB-portin käyttöönotto.....	159
Tukosten poistaminen.....	159

---

Verkkoyhteysongelmat.....	167
Lisävarusteongelmat.....	169
Tarvikeongelmat.....	170
Paperinsyöttöongelmat.....	170
Värinlaatuongelmat.....	173
Yhteyden ottaminen jälleenmyyjään.....	175
<b>Tiedotteet.....</b>	<b>176</b>
<b>Hakemisto.....</b>	<b>184</b>

# Turvallisuusohjeet

## Merkintätavat

**Huomautus:** *Huomautuksella* osoitetaan sellaista tietoa, josta voi olla apua.

**Varoitus:** *Varoituksella* osoitetaan jotain sellaista, joka voi vahingoittaa laitetta tai ohjelmistoa.

**VAARA:** *Muistutus* osoittaa mahdollisen vaaratilanteen, joka saattaa johtaa loukkaantumiseen.

Eri tyyppisiä huomautuksia ovat esimerkiksi seuraavat:



**HUOMIO – TAPATURMAN MAHDOLLISUUS:** osoittaa loukkaantumisvaaraa.



**HUOMIO – SÄHKÖISKUN VAARA:** osoittaa sähköiskun vaaraa.



**HUOMIO – KUUMA PINTA:** osoittaa palovamman vaaraa kosketuksessa.



**HUOMIO – KAATUMISVAARA:** osoittaa puristumisvaaraa.



**HUOMIO – VARO SORMIASI:** osoittaa liikkuvien osien väliin tarttumisen vaaraa.

## Tuotelausunnot



**HUOMIO – TAPATURMAN MAHDOLLISUUS:** Tulipalo- tai sähköiskuriskin välttämiseksi kytke virtajohto suoraan asianmukaiseen maadoitettuun sähköpistokkeeseen, joka on lähellä ja helposti saatavilla.



**HUOMIO – TAPATURMAN MAHDOLLISUUS:** Vältä tulipalon tai sähköiskun vaara: käytä vain tämän tuotteen mukana toimitettua tai valmistajan hyväksymää virtajohtoa.



**HUOMIO – TAPATURMAN MAHDOLLISUUS:** Älä kytke laitteen virtajohtoa jatkojohtoihin, virranjakajiin, muihin jakolaitteisiin tai UPS-varavirtalaitteisiin. Lasertulostimen virrankulutus voi ylittää näiden lisävarusteiden kapasiteetin, mikä voi aiheuttaa tulipalovaaran, omaisuusvahinkoja tai heikon tulostustehon.



**HUOMIO – TAPATURMAN MAHDOLLISUUS:** Älä käytä tämän tuotteen kanssa ylijännitesuojaa. Ylijännitesuojalaitteen käyttäminen saattaa johtaa tulipalovaaraan, omaisuusvahinkoihin tai heikkoon tulostustehoon.



**HUOMIO – SÄHKÖISKUN VAARA:** Sähköiskuvaaran välttämiseksi älä sijoita tätä tuotetta veden äärelle tai märkään paikkaan, äläkä myöskään käytä sitä sellaisissa paikoissa.




**HUOMIO – SÄHKÖISKUN VAARA:** Sähköiskuvaaran välttämiseksi älä asenna laitetta tai tee sähkö- tai kaapeliiliitäntöjä (esimerkiksi virtajohto, faksi tai puhelin) ukkosmyrskyn aikana.





**HUOMIO – TAPATURMAN MAHDOLLISUUS:** Älä leikkaa, kierrä, solmi tai rusenna virtajohtoa äläkä aseta sen päälle painavia esineitä. Älä altista virtajohtoa hiertymiselle tai paineelle. Älä jätä virtajohtoa puristukseen esimerkiksi huonekalujen ja seinän väliin. Jos jokin näistä tapahtuu, siitä voi seurata tulipalon tai sähköiskun vaara. Tutki virtajohto säännöllisesti tällaisten ongelmien varalta. Irrota virtajohto pistorasiasta ennen tutkimusta.




**HUOMIO – SÄHKÖISKUN VAARA:** Sähköiskuvaaran välttämiseksi varmista, että kaikki ulkoisten liitäntöjen liittimet (kuten Ethernet- ja puhelinliittimet) on kytketty niille varattuihin liitäntäportteihin.


 **HUOMIO – SÄHKÖISKUN VAARA:** Jos käsittelet ohjainlevyä tai asennat lisävarusteita tai muistilaitteita tulostimen käyttöönoton jälkeen, sähköiskuvaaran välttämiseksi katkaise tulostimesta virta ja irrota virtajohto pistorasiasta ennen toimenpiteiden tekemistä. Jos tulostimeen on kytketty muita laitteita, katkaise niidenkin virta ja irrota kaikki tulostimeen kytketyt kaapelit.


 **HUOMIO – SÄHKÖISKUN VAARA:** Voit välttää sähköiskun vaaran tulostimen ulkopintaa puhdistettaessa irrottamalla virtajohdon pistorasiasta ja irrottamalla kaikki tulostimeen johtavat kaapelit.


 **HUOMIO – TAPATURMAN MAHDOLLISUUS:** Jos tulostin painaa yli 20 kg, sen turvallinen siirtäminen edellyttää kahta tai useampaa henkilöä.


 **HUOMIO – TAPATURMAN MAHDOLLISUUS:** Ennen kuin siirrät tulostinta, tutustu seuraaviin ohjeisiin, jotta kukaan ei loukkaantuisi eikä tulostin vahingoittuisi:


- Varmista, että tulostimen kaikki luukut ja lokerot ovat kiinni.
- Sammuta tulostin ja irrota virtajohto pistorasiasta.
- Irrota kaikki kaapelit tulostimesta.
- Jos tulostimeen on liitetty erillisiä lattialle sijoitettavia valinnaisia lokeroita tai tulostuslisävarusteita, irrota ne, ennen kuin siirrät tulostinta.
- Jos tulostimessa on tulostintuki, rullaa se varovasti uuteen paikkaan. Ylitä kynnykset ja lattian epätasaisuudet varovasti.
- Jos tulostimessa ei ole tulostintukea mutta siinä on lisälokeroja tai tulostuslisävarusteita, irrota tulostuslisävarusteet nosta tulostin pois lokeroilta. Älä yritä nostaa tulostinta ja lisävarusteita samanaikaisesti.
- Nosta tulostinta aina sen sivuilla olevista kädensijoista.
- Tulostimen siirtämiseen käytettävien kärryjen on oltava senkokoiset, että ne tukevat tulostimen koko jalustaa.
- Laitteiden siirtämiseen käytettävien kärryjen on oltava niin suuret, että laitteet mahtuvat niihin kokonaan.
- Pidä tulostin pystyasennossa.
- Vältä erittäin äkkinäisiä liikkeitä.
- Varmista, että sormesi eivät ole tulostimen alla, kun lasket tulostimen alas.
- Varmista, että tulostimen ympärillä on riittävästi tilaa.

 **HUOMIO – KAATUMISVAARA:** Yhden tai useamman vaihtoehdon asentaminen tulostimeen tai monitoimilaitteeseen saattaa vaatia tulostintuen, huonekalun tai muun ominaisuuden epävakauden ja loukkaantumisvaaran estämiseksi. Lisätietoja tuetuista kokoonpanoista saat tulostimen ostopaikasta.

 **HUOMIO – KAATUMISVAARA:** Voit vähentää laitteen epävakauden riskiä lisäämällä jokaisen alustan erikseen. Pidä kaikki muut alustat suljettuina, kunnes niitä tarvitaan.

 **HUOMIO – KUUMA PINTA:** Tulostimen sisäosat voivat olla kuumat. Välttyäksesi palovammoilta kosketa osia vasta, kun ne ovat jäähtyneet.

 **HUOMIO – VARO SORMIASI:** Vältä sormiin kohdistuva puristusvaara noudattamalla erityistä varovaisuutta tällä tarralla merkityillä alueilla. Sormiin voi kohdistua vaara liikkuvien osien, esimerkiksi rattaiden, luukkujen, lokeroiden ja kansien, lähellä.

 **HUOMIO – TAPATURMAN MAHDOLLISUUS:** Tuotteessa käytetään laseria. Muiden kuin *Käyttöoppaassa* mainittujen ohjausten tai säätöjen käyttäminen tai toimenpiteiden suorittaminen voi altistaa vaaralliselle säteilylle.



**HUOMIO – TAPATURMAN MAHDOLLISUUS:** Tuotteessa olevaa litiumakkua ei ole tarkoitettu vaihdettavaksi. Litiumakun poistaminen väärin aiheuttaa räjähdysvaaran. Älä lataa, pura tai polta litiumparistoa. Hävitä käytetyt litiumakut valmistajan ohjeiden ja paikallisten säädösten mukaisesti.

Tuote täyttää kansainväliset turvamääräykset, kun siinä käytetään tietyn valmistajan osia. Joidenkin osien turvapiirteet eivät aina ole ilmeisiä. Valmistaja ei vastaa vaihto-osien käytöstä

Kun tarvitset huolto- tai korjauspalveluja, ota yhteyttä huoltoedustajaan.

**SÄILYTÄ NÄMÄ OHJEET.**

# Tietoja tulostimesta

## Tulostinkokoonpanot

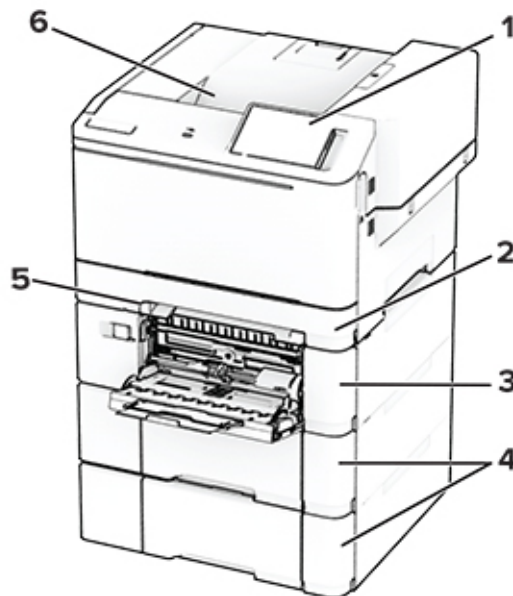
**⚠ HUOMIO – KAATUMISVAARA:** Yhden tai useamman vaihtoehdon asentaminen tulostimeen tai monitoimilaitteeseen saattaa vaatia tulostintuen, huonekalun tai muun ominaisuuden epävakaan ja loukkaantumisvaaran estämiseksi. Lisätietoja tuetuista kokoonpanoista saat tulostimen ostopaikasta.

**⚠ HUOMIO – KAATUMISVAARA:** Voit vähentää laitteen epävakaan riskiä lisäämällä jokaisen lokeron erikseen. Pidä kaikki muut alustat suljettuina, kunnes niitä tarvitaan.

Voit lisätä tulostimeen jonkin seuraavista lisävarusteista:

- 650 arkin kaksoislokero
- 650 arkin kaksoislokero ja enintään kaksi 550 arki lokeroa
- Enintään kolme 550 arkin lokeroa

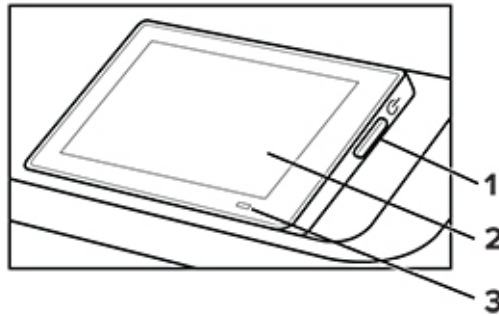
Lisätietoja on kohdassa "[Lisälokeroiden asentaminen](#)" sivulla 33.



1	Control panel (Ohjauspaneeli)
2	250 arkin vakiolokero
3	Valinnainen 650 arkin kaksoislokero <b>Huomautus:</b> Lokerossa on 550 arkin lokero ja 100 arkin monikäyttösyöttöaukko.
4	Valinnainen 550 arkin lokero
5	Käsinsyöttöaukko
6	Vakioalusta



## Ohjauspaneelin käyttäminen



	Ohjauspaneelin osa	Toiminto
1	Virtapainike	<ul style="list-style-type: none"> <li>Tulostimen virran kytkeminen ja katkaiseminen.</li> <li><b>Huomautus:</b> Sammuta tulostin painamalla virtapainiketta viisi sekuntia.</li> <li>Tulostimen siirtäminen lepotilaan.</li> <li>Tulostimen herättäminen lepo- tai valmiustilasta.</li> </ul>
2	Näyttö	<ul style="list-style-type: none"> <li>Tulostimen ilmoitusten ja tarvikkeen tilan tarkastelu.</li> <li>Tulostimen asentaminen ja käyttäminen.</li> </ul>
3	Merkkivalo	Tulostimen tilan tarkistaminen.

## Merkkivalon tilan merkitys

Merkkivalo	Tulostimen tila
Ei käytössä	Tulostin on sammutettu.
Palaa sinisenä	Tulostin on valmis.
Vilkkuu sinisenä	Tulostin tulostaa tai käsittelee tietoja.
Vilkkuu punaisena	Tulostimessa vaaditaan käyttäjän toimia.
Tasainen keltainen	Tulostin on lepotilassa.
Vilkkuu keltaisena	Tulostin on syvässä lepotilassa tai valmiustilassa.

## Paperin valinta

### Paperiohjeet

Käyttämällä asianmukaista paperia voit estää tukoksia ja varmistaa häiriöttömän tulostuksen.

- Käytä aina uutta, vahingoittumatonta paperia.
- Paperia lisättäessä on tiedettävä paperin suositeltava tulostuspuoli. Tämä tieto löytyy yleensä paperipakkauksesta.
- Älä käytä käsin leikattua tai rajattua materiaalia.

- Älä lisää samaan lokeroon erikokoisia, -painoisia tai -lajisia papereita, sillä seurauksena voi olla tukos.
- Älä käytä muuta kuin elektrofotografiseen tulostukseen tarkoitettua päällystettyä paperia.

## Paperin ominaisuudet

Seuraavat paperin ominaisuudet vaikuttavat tulostuslaatuun ja -varmuuteen. Ota huomioon seuraavat seikat ennen kuin tulostat näille papereille.

### Paino

Lokeroihin voi lisätä monen painoista paperia. Alle 60 g/m<sup>2</sup>:n paperi ei välttämättä ole riittävän tukevaa, ja se voi aiheuttaa tukoksia. Lisätietoja on ohjeaiheessa Tuetut paperien painot.

### Käpristyminen

Käpristymisellä tarkoitetaan paperin reunojen taipumista. Liiallinen käpristyminen voi aiheuttaa paperinsyöttöhäiriöitä. Käpristymistä esiintyy yleensä, kun paperi kulkee tulostimen läpi, sillä tulostimessa paperi on alttiina korkeille lämpötiloille. Paperin säilyttäminen suojaamattomana kuumissa, kosteissa, kylmissä ja kuivissa tiloissa voi lisätä paperin käpristymistä ennen tulostusta ja aiheuttaa syöttöhäiriöitä.

### Tasaisuus

Paperin tasaisuus vaikuttaa tulostuslaatuun suoraan. Jos paperi on liian karkeaa, väriaine ei kiinnity siihen oikein. Liian sileä paperi voi aiheuttaa syöttöhäiriöitä tai tulostuslaatuongelmia. Suosittelemme käyttämään 50 Sheffield-pisteen paperia.

### Kosteuspitoisuus

Paperin kosteuspitoisuus vaikuttaa sekä tulostuslaatuun että paperinsyöttöön. Säilytä paperia alkuperäisessä pakkauksessaan, kunnes otat sen käyttöön. Paperin altistuminen kosteuspitoisuuden muutoksille voi huonontaa paperin ominaisuuksia.

Säilytä paperia ennen tulostamista alkuperäisessä pakkauksessaan 24–48 tunnin ajan. Paperia on säilytettävä samassa ympäristössä, jossa tulostin on. Pidennä valmistelu-aikaa useita vuorokausia, jos säilytys- tai kuljetusympäristö poikkeaa tulostimen ympäristöstä huomattavasti. Lisäksi paksun paperin valmisteleminen voi kestää tavallista kauemmin.

### Syisyys

Syisyys viittaa paperin kuitujen suuntaan paperiarkissa. Syyt ovat joko *pitkiä*, jolloin ne kulkevat paperin pituussuunnassa, tai *lyhyitä*, jolloin ne kulkevat paperin leveysuunnassa. Tarkista suositeltavat syiden suunnat ohjeaiheesta Tuetut paperien painot.

### Kuitupitoisuus

Useimmat hyvälaatuiset kopiopaperit on tehty 100-prosenttisestä sellukuidusta. Tällainen paperi on tasalaatuista, jolloin paperinsyöttöhäiriöitä on vähän ja tulostuslaatu on hyvä. Jos paperissa on esimerkiksi puuvillakuituja, paperinkäsittelyominaisuudet voivat huonontua.

## Ei-hyväksyttävät paperit

Seuraavanlaisia papereita ei suositella käytettäväksi tulostimessa:

- Kemiallisesti käsitellyt paperit, joilla voi tehdä kopioita ilman hiilipaperia. Niitä kutsutaan myös itsejäljentäviksi papereiksi, itsejäljentäviksi kopiopapereiksi (CCP) tai ilman hiiltä kopioiviksi (NCR) papereiksi.
  - esipainetut paperit, joiden valmistuksessa on käytetty kemikaaleja, jotka voivat vahingoittaa tulostinta
  - esipainetut paperit, joihin voi vaikuttaa tulostimen kiinnitysyksikön lämpötila
  - esipainetut paperit, jotka edellyttävät kohdistustarkkuutta (tarkkaa tulostuskohtaa sivulla), joka on yli  $\pm 2,3$  mm, kuten OCR-lomakkeet
- Joissakin tapauksissa kohdistusta voi säätää sovelluksessa, jolloin näiden lomakkeiden tulostus onnistuu.
- pinnoitetut paperit, synteettiset paperit, lämpöpaperit
  - karkeareunaiset tai käpristyneet paperit tai paperit, joiden pinta on karkea tai paljon kuvioitu
  - uusiopaperit, jotka eivät ole EN12281:2002-standardin (Eurooppa) mukaisia
  - paperi, jonka paino on alle  $60\text{g/m}^2$
  - moniosaisia lomakkeita tai asiakirjoja.

## Paperin varastointi

Noudattamalla paperin säilytysohjeita voit estää tukoksia ja epätasaista tulostuslaatua:

- Säilytä paperia samassa lämpötilassa kuin tulostinta 24–48 tuntia ennen tulostamista.
- Pidennä valmistelu-aikaa useita vuorokausia, jos säilytys- tai kuljetusympäristö poikkeaa tulostimen ympäristöstä huomattavasti. Lisäksi paksun paperin valmistelemisen voi kestää tavallista kauemmin.
- Saat parhaan tuloksen säilyttämällä paperia tilassa, jonka lämpötila on  $21\text{ }^\circ\text{C}$  ja suhteellinen ilmankosteus 40 %.
- Useimmat tarrojen valmistajat suosittelevat, että tulostusympäristön lämpötila on  $18\text{--}24\text{ }^\circ\text{C}$  ja suhteellinen kosteus 40–60 %.
- Säilytä paperia sen omassa laatikossa, mieluummin kuljetuslavalla tai hyllyllä kuin lattialla.
- Säilytä yksittäisiä pakkauksia tasaisella alustalla.
- Älä aseta mitään paperipakettien päälle.
- Poista paperi laatikosta tai pakkauksesta vasta, kun olet valmis lisäämään sen tulostimeen. Laatikko ja pakkaus auttavat pitämään paperin puhtaana, kuivana ja suorana.

## Esipainettujen lomakkeiden ja kirjelomakkeiden valinta

- Käytä pitkäsyistä paperia.
- Käytä vain sellaisia lomakkeita ja kirjelomakkeita, jotka on painettu kivipainossa tai kaiverretulla telalla.
- Vältä paperia, jossa on karkea tai hyvin kuvioitu pinta.
- Käytä vain sellaista mustetta, johon väriaineen sisältämä hartsi ei vaikuta. Hapetettu tai öljypohjainen muste tavallisesti täyttää nämä vaatimukset, lateksimuste yleensä ei.
- Kokeile esipainettujen lomakkeiden tulostamista, ennen kuin ostat niitä suuria määriä. Näin voit määrittää, vaikuttaako esipainettujen lomakkeiden tai kirjelomakkeiden muste tulostuslaatuun.
- Jos olet epävarma, ota yhteys paperin toimittajaan.
- Kun tulostat kirjelomakkeelle, lisää paperi tulostimeen oikeassa suunnassa.

## Tuetut paperikoot

Paperikoko ja mitat	250 arkin vakiolokero	Käsinsyöttö-aukko	Valinnainen 650 arkin kaksoislokero		valinnainen 550 arkin lokero	Kaksipuolinen tulostus
			550 arkin lokero	Monikäyttösyöttöaukko		
<b>A4</b> 210 x 297 mm	✓	✓	✓	✓	✓	✓
<b>A5-pystysuunta (SEF)<sup>1,2</sup></b> 148 x 210 mm	X	X	✓	X	✓	X
<b>A5-vaakasuunta (LEF)<sup>1,2</sup></b> 210 x 148 mm (8,27 x 5,83 tuumaa)	✓	✓	X	X	X	X
<b>A6</b> 105 x 148 mm (4,13 x 5,83 tuumaa)	✓	✓	X	✓	X	X
<b>1/3 A4</b> 95 x 210 mm (3,7 x 8,3 tuumaa)	✓	✓	X	✓	X	X
<b>JIS B5</b> 182 x 257 mm	✓	✓	✓	✓	✓	X
<b>Letter</b> 215,9 x 279,4 mm	✓	✓	✓	✓	✓	✓
<b>Legal</b> 215,9 x 355,6 mm	✓	✓	✓	✓	✓	✓
<b>Executive</b> 184,2 x 266,7 mm	✓	✓	✓	✓	✓	X
<b>Oficio (Meksiko)</b> 215,9 x 340,4 mm (8,5 x 13,4 tuumaa)	✓	✓	✓	✓	✓	✓
<b>Folio</b> 215,9 x 330,2 mm (8,5 x 13 tuumaa)	✓	✓	✓	✓	✓	✓
<b>Statement</b> 139,7 x 215,9 mm	✓	✓	X	✓	X	X

<sup>1</sup> Lisää tätä paperikokoa vakiolokeroon ja käsinsyöttöaukkoon pitkä reuna edellä.

<sup>2</sup> Lisää tätä paperikokoa valinnaisiin lokeroihin ja monikäyttösyöttöaukkoon lyhyt reuna edellä.

<sup>3</sup> Kun valittuna on Universal, sivu muotoillaan 215,9 x 355,6 mm:n (8,5 x 14 tuuman) kokoiseksi, ellei kokoa ole määritetty sovelluksessa.

<sup>4</sup> Lisää kapea paperi tulostimeen lyhyt reuna edellä.

<sup>5</sup> Kun valittuna on Muu kirjekuori, sivu muotoillaan 215,9 x 355,6 mm:n (8,5 x 14 tuuman) kokoiseksi, ellei kokoa ole määritetty sovelluksessa.

Paperikoko ja mitat	250 arkin vakiolokero	Käsinsyöttö- aukko	Valinnainen 650 arkin kaksoislokero		valinnainen 550 arkin lokero	Kaksipuolinen tulostus
			550 arkin lokero	Monikäyttö- syöttöaukko		
<b>Hagaki</b> 100 x 148 mm (3,94 x 5,83 tuumaa)	✓	✓	X	✓	X	X
<b>Universal</b> <sup>3,4</sup> 98,4 x 148 mm–215,9 x 355,6 mm (3,87 x 5,83 tuumaa –8,5 x 14 tuumaa)	✓	✓	X	✓	X	X
<b>Universal</b> <sup>3,4</sup> 76,2 x 127 mm–215,9 x 355,6 mm (3 x 5 tuumaa – 8,5 x 14 tuumaa)	X	✓	X	✓	X	X
<b>Universal</b> <sup>3,4</sup> 148 x 210 mm–215,9 x 355,6 mm (5,83 x 8,27 tuumaa –8,5 x 14 tuumaa)	✓	✓	✓	✓	✓	X
<b>Universal</b> <sup>3,4</sup> 210 x 250 mm–215,9 x 355,6 mm (8,27 x 9,84 tuumaa –8,5 x 14 tuumaa)	✓	✓	✓	✓	✓	✓
<b>7 3/4 -kirjekuori</b> 98,4 x 190,5 mm	✓	✓	X	✓	X	X
<b>9-kirjekuori</b> 98,4 x 225,4 mm (3,875 x 8,9 tuumaa)	✓	✓	X	✓	X	X
<b>10-kirjekuori</b> 104,8 x 241,3 mm	✓	✓	X	✓	X	X
<b>DL-kirjekuori</b> 110 x 220 mm	✓	✓	X	✓	X	X
<b>C5-kirjekuori</b> 162 x 229 mm	✓	✓	X	✓	X	X
<b>B5-kirjekuori</b> 176 x 250 mm (6,93 x 9,84 tuumaa)	✓	✓	X	✓	X	X

<sup>1</sup> Lisää tätä paperikokoa vakiolokeroon ja käsinsyöttöaukkoon pitkä reuna edellä.

<sup>2</sup> Lisää tätä paperikokoa valinnaisiin lokeroihin ja monikäyttösyöttöaukkoon lyhyt reuna edellä.

<sup>3</sup> Kun valittuna on Universal, sivu muotoillaan 215,9 x 355,6 mm:n (8,5 x 14 tuuman) kokoiseksi, ellei kokoa ole määritetty sovelluksessa.

<sup>4</sup> Lisää kapea paperi tulostimeen lyhyt reuna edellä.

<sup>5</sup> Kun valittuna on Muu kirjekuori, sivu muotoillaan 215,9 x 355,6 mm:n (8,5 x 14 tuuman) kokoiseksi, ellei kokoa ole määritetty sovelluksessa.

Paperikoko ja mitat	250 arkin vakiolokero	Käsinsyöttö- aukko	Valinnainen 650 arkin kaksoislokero		valinnainen 550 arkin lokero	Kaksipuolinen tulostus
			550 arkin lokero	Monikäyttö- syöttöaukko		
<b>Monarch</b> 98,425 x 190,5 mm (3,875 x 7,5 tuumaa)	X	X	X	X	X	X
<b>Muu kirjekuori</b> <sup>5</sup> 98,4 x 162 mm–215,9 x 250 mm (3,87 x 6,38 tuumaa – 6,93 x 9,84 tuumaa)	✓	✓	X	✓	X	X

<sup>1</sup> Lisää tätä paperikokoa vakiolokeroon ja käsinsyöttöaukkoon pitkä reuna edellä.

<sup>2</sup> Lisää tätä paperikokoa valinnaisiin lokeroihin ja monikäyttösyöttöaukkoon lyhyt reuna edellä.

<sup>3</sup> Kun valittuna on Universal, sivu muotoillaan 215,9 x 355,6 mm:n (8,5 x 14 tuuman) kokoiseksi, ellei kokoa ole määritetty sovelluksessa.

<sup>4</sup> Lisää kapea paperi tulostimeen lyhyt reuna edellä.

<sup>5</sup> Kun valittuna on Muu kirjekuori, sivu muotoillaan 215,9 x 355,6 mm:n (8,5 x 14 tuuman) kokoiseksi, ellei kokoa ole määritetty sovelluksessa.

**Huomautus:** Tulostinmallissa saattaa olla 650 arkin kaksoislokero, joka koostuu 550 arkin lokerosta sekä integroidusta 100 arkin monisyöttölaitteesta. 650 arkin kaksoislokeron 550 arkin lokero tukee samoja paperikokoja kuin valinnainen 550 arkin lokero. Integroitu monisyöttölaite tukee erilaisia paperikokoja, -painoja, ja -lajeja.

## Tuetut paperilajit

Paperilaji	250 arkin vakiolokero	Käsinsyöttö- aukko	Valinnainen 650 arkin kaksois- lokero		valinnainen 550 arkin lokero	Kaksipuolinen tulostus
			550 arkin lokero	Monikäyttö- syöttöaukko		
<b>Tavallinen</b>	✓	✓	✓	✓	✓	✓
<b>Kartonki</b>	✓	✓	✓	✓	✓	X
<b>Tarra-arkit</b>	✓	✓	✓	✓	✓	✓
<b>Vinyylitarrat</b>	✓	✓	✓	✓	✓	X
<b>Kirjekuori</b>	✓	✓	X	✓	X	X

### Huomautuksia:

- Tulostinmallissa saattaa olla 650 arkin kaksoislokero, joka koostuu 550 arkin lokerosta sekä integroidusta 100 arkin monisyöttölaitteesta. 650 arkin kaksoislokeron 550 arkin lokero tukee samoja paperilajeja kuin 550 arkin lokero. Integroitu monisyöttölaite tukee erilaisia paperikokoja, -painoja, ja -lajeja.
- Tarrat, kirjekuoret ja kartonki tulostuvat aina hitaammalla nopeudella.

- Vinyylitarroja tuetaan vain satunnaisessa käytössä ja niiden sopivuus on testattava. Jotkin vinyylitarrat syöttyvät luotettavammin monikäyttösyöttöaukosta.

## Tuetut paperien painot

250 arkin vakiolokero	Käsinsyöttö-aukko	Valinnainen 650 arkin kaksoislokero		valinnainen 550 arkin lokero	Kaksipuolinen tulostus
		550 arkin lokero	Monikäyttösyöttö-aukko		
60–200 g/m <sup>2</sup> (16–53 paunan bond)	60–200 g/m <sup>2</sup> (16–53 paunan bond)	60–162 g/m <sup>2</sup> (16–43 paunan bond)	60–162 g/m <sup>2</sup> (16–43 paunan bond)	60–162 g/m <sup>2</sup> (16–43 paunan bond)	60–105 g/m <sup>2</sup> (16–28 paunan bond)

### Huomautuksia:

- Tulostinmallissa saattaa olla 650 arkin kaksoislokero, joka koostuu 550 arkin lokerosta sekä integroidusta 100 arkin monisyöttölaitteesta. 650 arkin kaksoislokeron 550 arkin lokero tukee samoja paperilajeja kuin 550 arkin lokero. Integroitu monisyöttölaite tukee erilaisia paperikokoja, -painoja, ja -lajeja.
- Jos paperin paino on 60–162 g/m<sup>2</sup> (16–43 paunan bond), on suositeltavaa käyttää pitkäsyistä paperia.
- Tulostettaessa paperille, jonka paino on alle 75 g/m<sup>2</sup>, on käytettävä Paperilaji-asetusta Kevyt paperi. Jos sitä ei käytetä, paperi voi käpristyä ja aiheuttaa syöttövirheitä varsinkin kosteissa ympäristöissä.

# Käyttöönotto, asennus ja kokoonpano

## Tulostimen paikan valitseminen

- Jätä tarpeeksi tilaa lokeroiden, kansien ja luukkujen avaamista ja lisävarusteiden asentamista varten.
- Asenna tulostin pistorasian lähelle.

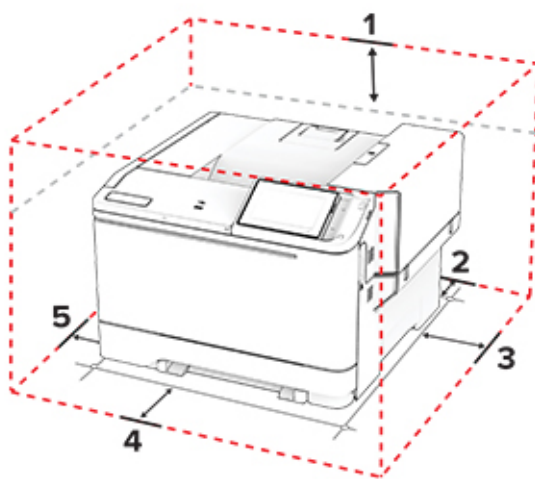
**⚠ HUOMIO – TAPATURMAN MAHDOLLISUUS:** Tulipalo- tai sähköiskuriskin välttämiseksi liitä virtajohto suoraan asianmukaiseen maadoitettuun sähköpistokkeeseen, joka on lähellä ja helposti saatavilla.

**⚡ HUOMIO – SÄHKÖISKUN VAARA:** Sähköiskuvaaran välttämiseksi älä sijoita tätä tuotetta veden äärelle tai märkään paikkaan, äläkä myöskään käytä sitä sellaisissa paikoissa.

- Tarkista, että huoneen ilmavirta täyttää ASHRAE 62- tai CEN Technical Committee 156 -standardin uusimmat vaatimukset.
- Sijoita tulostin tasaiselle, vakaalle alustalle.
- Tulostimen sijoituspaikan on oltava
  - puhdas, kuiva ja pölytön.
  - kaukana irtonaisista niiteistä ja paperiliittimistä.
  - sellainen, ettei ilmastointilaitteista, lämmittimistä tai tuulettimista tuleva ilmavirta suuntaudu suoraan sinne.
  - kosteusolosuhteiltaan vakaa sekä sellainen, että siihen ei osu suora auringonvalo.
- Ota huomioon suositellut lämpötilat ja vältä lämpötilavaihteluja:

Ympäristön lämpötila	10–32,2 °C (50–90 °F)
Varastointilämpötila	15,6–32,2 °C (60–90 °F)

- Jätä tulostimen ympärille vapaata tuuletustilaa vähintään seuraavien suositusten mukaisesti:



1	Ylös	254 mm (10 tuumaa)
2	Taka	102 mm (4 tuumaa)



3	oikea reuna	76 mm (3 tuumaa)
4	Etupuoli	508 mm (20 tuumaa) <b>Huomautus:</b> Tulostimen edustan vähimmäistilavaatimus on 75 mm (3 tuumaa)
5	vasen reuna	76 mm (3 tuumaa)

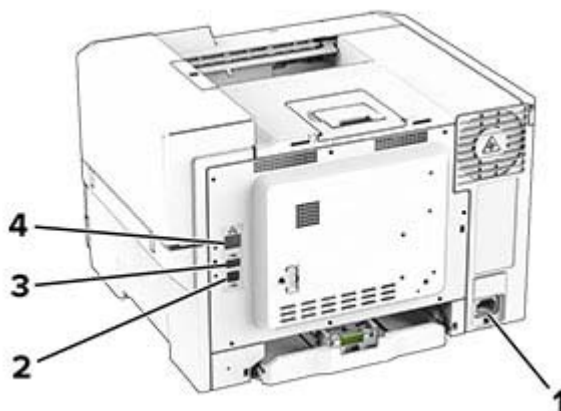
## Kaapelien liittäminen

**⚡ HUOMIO – SÄHKÖISKUN VAARA:** Sähköiskuvaaran välttämiseksi älä asenna laitetta tai tee sähkö- tai kaapeliliitäntöjä (esimerkiksi virtajohto, faksi tai puhelin) ukkosmyrskyn aikana.

**⚠ HUOMIO – TAPATURMAN MAHDOLLISUUS:** Tulipalo- tai sähköiskuriskin välttämiseksi liitä virtajohto suoraan asianmukaiseen maadoitettuun sähköpistokkeeseen, joka on lähellä ja helposti saatavilla.

**⚠ HUOMIO – TAPATURMAN MAHDOLLISUUS:** Tulipalon tai sähköiskun vaaran välttämiseksi käytä vain tämän tuotteen mukana toimitettua tai valmistajan hyväksymää virtajohtoa.

**Varoitus – vauriot mahdollisia:** Vältä tietojen menetys tai tulostimen toimintahäiriö olemalla koskettamatta tulostamisen aikana USB-kaapeliin, langattomaan verkkosovittimeen tai tulostimen osoitettua aluetta.



	Tulostimen portti	Toiminto
1	Virtajohdon liitin	Liitä tulostin maadoitettuun pistorasiaan.
2	Tulostimen USB-portti	Yhdistä tulostin tietokoneeseen.
3	USB-portti	Liitä näppäimistö tai muu yhteensopiva lisävaruste.
4	Ethernet-liitäntä	Tulostimen liittäminen verkkoon.

## Aloitussnäytön sovellusten asentaminen ja käyttäminen

### Aloitussnäytön käyttäminen

**Huomautus:** Aloitusnäyttö voi vaihdella aloitusnäytön ja järjestelmänvalvojan tekemien asetusten sekä aktiivisten upotettujen ratkaisujen mukaan.



	Kuvake	Toiminto
1	Seis- tai Peruuta-painike	Nykyisen tulostustehtävän keskeyttäminen.
2	Tila/Tarvikkeet	<ul style="list-style-type: none"> <li>Näyttää tulostimen varoituksia tai virheilmoituksia, kun tulostin edellyttää toimenpiteitä, jotta työn käsittelemistä voidaan jatkaa.</li> <li>Näytä lisätietoja tulostimen varoituksesta tai ilmoituksesta sekä sen poistamisesta.</li> </ul> <b>Huomautus:</b> Voit avata tämän asetuksen myös koskettamalla aloitusnäytön yläosaa.
3	Työjono	Näytä kaikki nykyiset tulostustyöt. <b>Huomautus:</b> Voit avata tämän asetuksen myös koskettamalla aloitusnäytön yläosaa.
4	Vaihda kieli	Vaihda näytön kieli.
5	Asetukset	Käytä tulostinvalikkoja.
6	USB-asema	Tulosta valokuvia ja asiakirjoja flash-asemasta.
7	Pidossa olevat työt	Näytä tulostimen muistissa pidossa olevat työt.
8	Osoitteisto	Hallitse yhteystietoluetteloa, jota muut tulostimen sovellukset voivat käyttää.
9	Näyttönäppäimistö	Numerojen tai muiden merkkien lisääminen syöttökenttään.

## Aloitusnäytön mukauttaminen

1 Avaa selain ja kirjoita tulostimen IP-osoite selaimen osoitekenttään.

### Huomautuksia:

- Tulostimen IP-osoite näkyy sen tulostimen päänäytössä. IP-osoite on neljä pisteillä erotettua numerosarjaa, kuten 123.123.123.123.
- Jos käytät välityspalvelinta, poista se tilapäisesti käytöstä, jotta verkkosivu latautuu oikein.

2 Valitse **Asetukset > Laite > Aloitusnäytön mukautus**.

3 Suorita jokin seuraavista toiminnoista:

- Lisää kuvake aloitusnäyttöön valitsemalla **+**, sovelluksen nimi ja sitten **Lisää**.
- Poista aloitusnäytön kuvake valitsemalla sovelluksen nimi ja valitsemalla **Poista**.
- Mukauta sovelluksen nimeä valitsemalla se, valitsemalla sitten **Muokkaa** ja määrittämällä nimi.
- Palauta sovelluksen nimi valitsemalla se, valitsemalla **Muokkaa** ja sitten **Palauta sovelluksen nimi**.
- Lisää väli sovellusten väliin valitsemalla **+**, **TYHJÄ TILA** ja sitten **Lisää**.

- Voit järjestää sovellukset vetämällä niiden nimet haluamaasi järjestykseen.
- Jos haluat palauttaa oletusarvoisen aloitusnäytön, valitse **Palauta aloitusnäyttö**.

**4** Ota muutokset käyttöön.

## Näytön mukauttaminen

Varmista ennen sovelluksen käyttöä, että olet ottanut käyttöön ja määrittänyt näytönsäästäjän, diaesityksen ja taustakuvan asetukset Embedded Web Serverissä.

### Näytönsäästäjän ja diaesityksen kuvien hallinta

**1** Valitse Embedded Web Server -palvelimessa **Sovellukset > Näytön mukautus > Määritä**.

**2** Lisää tai poista kuva tai muokkaa kuvaa Näytönsäästäjän ja diaesityksen kuvat -osassa.

#### Huomautuksia:

- Voit lisätä enintään kymmenen kuvaa.
- Kun tämä on käytössä, tilakuvakkeet näytetään näytönsäästäjässä vain virhe- ja varoitustilanteissa tai kun tarjolla on pilvipohjaisia ilmoituksia.

**3** Ota muutokset käyttöön.

### Taustakuvan vaihtaminen

**1** Valitse aloitusnäytössä **Vaihda taustakuva**.

**2** Valitse käytettävä kuva.

**3** Ota muutokset käyttöön.

### Diaesityksen käynnistäminen flash-asemasta

**1** Aseta flash-asema etupaneelin USB-porttiin.

**2** Valitse aloitusnäytössä **Diaesitys**.

**Huomautus:** Voit irrottaa flash-aseman, kun diaesitys on alkanut, mutta kuvia ei tallenneta tulostimeen. Jos diaesitys pysähtyy, aseta flash-asema uudelleen paikalleen kuvien katselua varten.

## Asiakastuen käyttäminen

#### Huomautuksia:

- Lisätietoja sovelluksen asetusten määrittämisestä on *asiakastuen järjestelmänvalvojan oppaassa*.

**1** Valitse aloitusnäytössä **Asiakastuki**.

**2** Tulosta tiedot tai lähetä ne sähköpostitse.

## Kirjanmerkkien hallinta

### Kirjanmerkkien luominen

Käytä kirjanmerkkejä tulostaessasi usein käytettyjä asiakirjoja, jotka on tallennettu palvelimiin tai verkkoon.

**1** Avaa selain ja kirjoita tulostimen IP-osoite selaimen osoitekenttään.

**Huomautuksia:**

- Tulostimen IP-osoite näkyy sen tulostimen päänäytössä. IP-osoite on neljä pisteillä erotettua numerosarjaa, kuten 123.123.123.123.
- Jos käytät välityspalvelinta, poista se tilapäisesti käytöstä, jotta verkkosivu latautuu oikein.

**2** Valitse **Kirjanmerkit** > **Lisää kirjanmerkki** ja kirjoita kirjanmerkin nimi.

**3** Valitse osoiteyhteyksikäytännön tyyppi ja tee jokin seuraavista toiminnoista:

- HTTP ja HTTPS: kirjoita URL-osoite, jonka haluat lisätä kirjanmerkkeihin.
- HTTPS: varmista, että käytät isäntänimeä IP-osoitteen sijaan. Kirjoita esimerkiksi **omasivusto.com/malli.pdf** sen sijaan, että kirjoittaisit **123.123.123.123/malli.pdf**. Varmista, että isäntänimi vastaa myös palvelinsertifikaattia kutsumanimeä (CN). Lisätietoja kutsumanimen hakemisesta on selaimen ohjetiedoissa.
- FTP: kirjoita FTP-osoite. Esimerkki: **omapalvelin/omahakemisto**. Anna FTP-portin numero. Komentojen lähetyksen oletusportti on portti 21.
- SMB: kirjoita verkkokansion osoite. Esimerkiksi **omapalvelin/omajako/omatiedosto.pdf**. Kirjoita verkon toimialueen nimi.
- Valitse tarvittaessa todennustyyppi FTP:lle ja SMB:lle.

Jos haluat rajoittaa kirjanmerkin käyttöä, lisää PIN-koodi.

**Huomautus:** Sovellus tukee seuraavia tiedostotyyppejä: PDF, JPEG ja TIFF. Muita tiedostotyyppejä, kuten DOCX ja XLSX, tuetaan joissain tulostinmalleissa.

**4** Valitse **Tallenna**.

### Kansioiden luominen

**1** Avaa selain ja kirjoita tulostimen IP-osoite selaimen osoitekenttään.

**Huomautuksia:**

- Tulostimen IP-osoite näkyy sen tulostimen päänäytössä. IP-osoite on neljä pisteillä erotettua numerosarjaa, kuten 123.123.123.123.
- Jos käytät välityspalvelinta, poista se tilapäisesti käytöstä, jotta verkkosivu latautuu oikein.

**2** Valitse **Kirjanmerkit** > **Lisää kansio** ja kirjoita kansion nimi.

**Huomautus:** Jos haluat rajoittaa kansion käyttöä, lisää PIN-koodi.






**3** Valitse **Tallenna**.

**Huomautus:** Voit luoda kansioita tai kirjanmerkkejä kansion sisään. Ohjeita kirjanmerkin luomiseen on kohdassa "[Kirjanmerkkien luominen](#)" sivulla 20.

## Yhteystietojen hallinta

1 Valitse aloitusnäytössä **Osoitekirja**.

2 Suorita jokin seuraavista toiminnoista:

- Lisää yhteystieto valitsemalla näytön yläreunassa  ja valitsemalla **Luo yhteystieto**. Anna tarvittaessa sovelluksen käyttöoikeus määrittämällä kirjautumismenetelmä.
- Poista yhteystieto valitsemalla näytön yläreunassa , valitsemalla **Poista yhteystietoja** ja sitten yhteystieto.
- Muokkaa yhteystietoa valitsemalla yhteyshenkilön nimi.
- Luo ryhmä valitsemalla näytön yläreunassa  ja valitsemalla **Luo ryhmä**. Anna tarvittaessa sovelluksen käyttöoikeus määrittämällä kirjautumismenetelmä.
- Poista ryhmä valitsemalla näytön yläreunassa , valitsemalla **Poista ryhmiä** ja sitten ryhmä.
- Muokkaa yhteystietoryhmää valitsemalla **RYHMÄT** > valitse ryhmän nimi >  > valitsemalla haluamasi toiminto.

3 Ota muutokset käyttöön.

## Helppokäyttötoimintojen käyttöönottoaminen ja käyttäminen

### Ääniohjauksen aktivoiminen

#### aloitusnäytössä

1 Pyyhkäise näyttöä hitaasti vasemmalle ja sitten ylös yhdellä liikkeellä ja yhdellä sormella, kunnes kuulet ilmoituksen.

**Huomautus:** Jos tulostimessa ei ole sisäisiä kaiuttimia, voit kuunnella ilmoituksen kuulokkeilla.

2 Valitse kahdella sormella **OK**.

**Huomautus:** Jos ele ei toimi, paina kovemmin.

#### Näppäimistöllä

1 Paina **5**-näppäintä, kunnes kuulet ääniviestin.

**Huomautus:** Jos tulostimessa ei ole sisäisiä kaiuttimia, voit kuunnella ilmoituksen kuulokkeilla.

2 Siirrä kohdistin OK-painikkeeseen painamalla **sarkainta** ja paina sitten **Enter**-näppäintä.

#### Huomautuksia:

- Kun ääniohjaus on käytössä, valitse kohteita näytössä kahdella sormella.
- Ääniohjaus ei tue kaikkia kieliä.

## Ääniohjauksen poistaminen käytöstä

**1** Pyyhkäise näyttöä hitaasti vasemmalle ja sitten ylös yhdellä liikkeellä ja yhdellä sormella, kunnes kuulet ilmoituksen.

**Huomautus:** Jos tulostimessa ei ole sisäisiä kaiuttimia, voit kuunnella ilmoituksen kuulokkeilla.

**2** Tee kahdella sormella jompikumpi seuraavista:

- Valitse **Ääniohjaus** ja **OK**.
- Valitse **Peruuta**.

**Huomautus:** Jos ele ei toimi, paina kovemmin.

Ääniohjauksen voi poistaa käytöstä myös seuraavilla tavoilla:

- kaksoisnapauta aloitusnäyttöä kahdella sormella
- siirrä tulostin lepo- tai valmiustilaan painamalla virtapainiketta.

## Siirtyminen näytössä eleillä

**Huomautuksia:**

- Useimpia eleitä voi käyttää vain, kun ääniohjaus on käytössä.
- Ota käyttöön Suurennus, jotta voit käyttää lähennys-, loitonnus- ja panorointitoimintoja.
- Käytä fyysistä näppäimistöä merkkien kirjoittamiseen ja tiettyjen asetusten säätämiseen.

Ele	Toiminto
Pyyhkäisy vasemmalle ja sitten ylös yhdellä sormella	Käynnistä helppokäyttötila. Voit sulkea helppokäyttötilan samalla eleellä. <b>Huomautus:</b> Ele toimii myös, kun tulostin on normaalitilassa.
Kaksoisnapautus yhdellä sormella	Kohteen valitseminen näytössä.
Aloituskuvakkeen kaksoisnapautus kahdella sormella	Poistuminen helppokäyttötilasta.
Kolmoisnapautus yhdellä sormella	Tekstin ja kuvien lähentäminen tai loitontaminen.
Pyyhkäisy oikealle tai alas yhdellä sormella	Siirtyminen seuraavaan kohteeseen näytössä.
Pyyhkäisy vasemmalle tai ylös yhdellä sormella	Siirtyminen edelliseen kohteeseen näytössä.
Pyyhkäisy ylös ja sitten alas yhdellä sormella	Siirtyminen ensimmäiseen kohteeseen näytössä.
Panorointi	Zoomatun kuvan näytön ulkopuolella olevien osien käyttäminen. <b>Huomautus:</b> Vedä zoomattua kuvaa kahdella sormella.
Pyyhkäisy ylös ja sitten oikealle yhdellä sormella	Lisää äänenvoimakkuutta. <b>Huomautus:</b> Ele toimii myös, kun tulostin on normaalitilassa.
Pyyhkäisy alas ja sitten oikealle yhdellä sormella	Vähennä äänenvoimakkuutta. <b>Huomautus:</b> Ele toimii myös, kun tulostin on normaalitilassa.
Pyyhkäisy ylös ja sitten vasemmalle yhdellä sormella	Sovelluksen lopetus ja palaaminen aloitusnäyttöön.
Pyyhkäisy alas ja sitten vasemmalle yhdellä sormella	Palaaminen edelliseen asetukseen.

## Näyttönäppäimistön käyttäminen

Kun näyttönäppäimistö on näytössä, tee yksi tai useampi seuraavista:

- lisää ja kirjoita merkki kenttään koskettamalla näppäintä
- lisää ja kirjoita merkki kenttään vetämällä sormea merkkien päällä
- lisää merkit kenttään koskettamalla tekstiruutua kahdella sormella
- poista merkkejä **askelpalauttimella**.

## Suurennustilan ottaminen käyttöön

- 1 Pyyhkäise näyttöä hitaasti vasemmalle ja sitten ylös yhdellä liikkeellä ja yhdellä sormella, kunnes kuulet ilmoituksen.

**Huomautus:** Jos tulostimessa ei ole sisäisiä kaiuttimia, voit kuunnella ilmoituksen kuulokkeilla.

- 2 Tee kahdella sormella seuraavasti:

- a Valitse **Suurennustila**.
- b Valitse **OK**.

**Huomautus:** Jos ele ei toimi, paina kovemmin.

Lisätietoja siirtymisestä suurennetussa näytössä on kohdassa ["Siirtyminen näytössä eleillä" sivulla 22](#).

## Paperin ja erikoismateriaalin asettaminen


### Paperilajin ja -koon määrittäminen

- 1 Valitse aloitusnäytössä **Asetukset > Paperi > Lokeromääritys > Paperikoko/-laji** > valitse paperilähde.
- 2 Aseta paperikoko ja -laji.

### Universal-paperiasetusten määrittäminen

- 1 Valitse aloitusnäytössä **Asetukset > Paperi > Materiaalimääritykset > Universal-asetukset**.
- 2 Määritä asetukset.

### Lokeroiden täyttäminen

 **HUOMIO – KAATUMISVAARA:** Voit vähentää laitteen epävakauden riskiä lisäämällä jokaisen lokeron erikseen. Pidä kaikki muut alustat suljettuina, kunnes niitä tarvitaan.

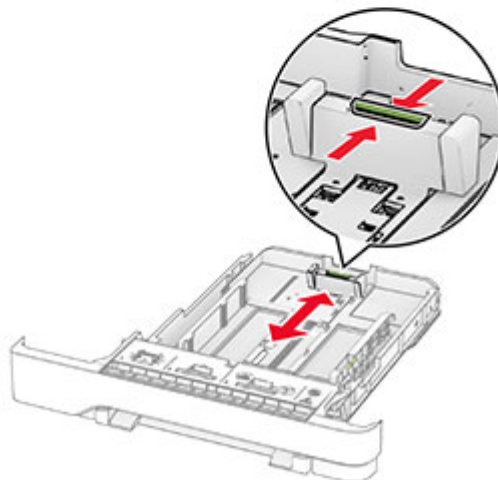
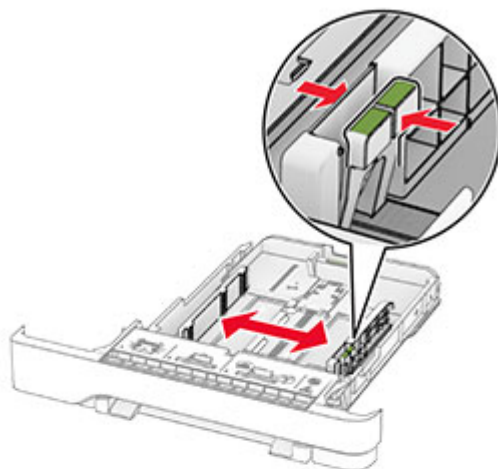
- 1 Irrota lokero.

**Huomautus:** Älä irrota lokeroita tulostamisen aikana, jotta vältät tukokset.



2 Säädä ohjaimet lisättävän paperin koon mukaan.

**Huomautus:** Lokeron alaosan osoittimet helpottavat ohjainten asettamista.



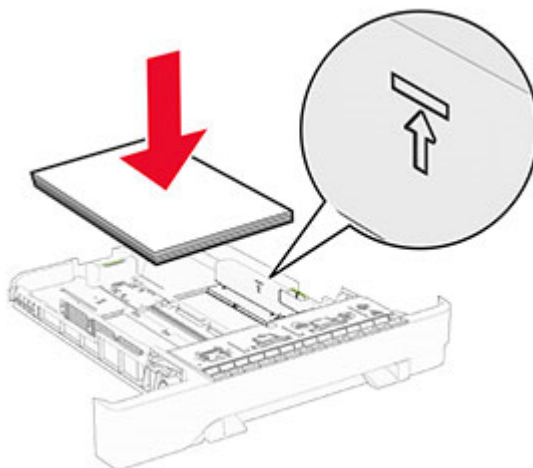


**3** Taivuta ja ilmasta paperipino ja suorista sen reunat, ennen kuin lisäät sen tulostimeen.



**4** Lisää paperipino tulostimeen tulostuspuoli ylöspäin.

- Aseta kirjelomake yksipuolista tulostusta varten tulostuspuoli ylöspäin arkin yläreuna kohti lokeron etuosaa.
- Aseta kirjelomake kaksipuolista tulostusta varten tulostuspuoli alaspäin arkin yläreuna kohti lokeron takaosaa.
- Älä liu'uta paperia lokeroon.
- Varmista, että pinon korkeus on paperin enimmäistäyttöosoittimen alapuolella. Ylitäyttö voi aiheuttaa tukoksia.



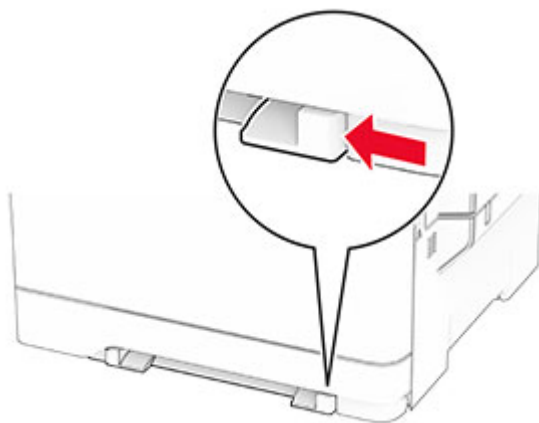
**5** Aseta lokero tulostimeen.

Määritä tarvittaessa paperin koko ja laji vastaamaan lokerossa olevaa paperia.

## Paperin lisääminen käsinsyöttöaukkoon

**1** Säädä reunaohjaimet lisättävän paperin leveyden mukaan.

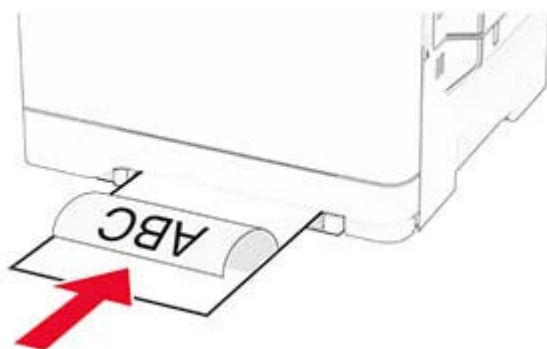
**Huomautus:** Varmista, että ohjaimet ovat kiinni paperissa, mutta eivät niin tiukasti, että paperi taipuu.



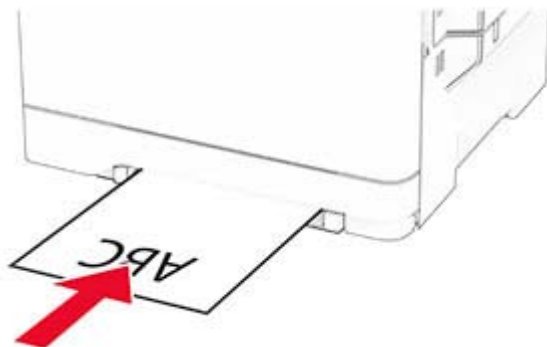
**2** Lisää paperiarkki tulostimeen tulostuspuoli alaspäin.

**Huomautus:** Varmista, että paperi on suorassa, ettei tuloste ole vinossa tai vääntynyt.

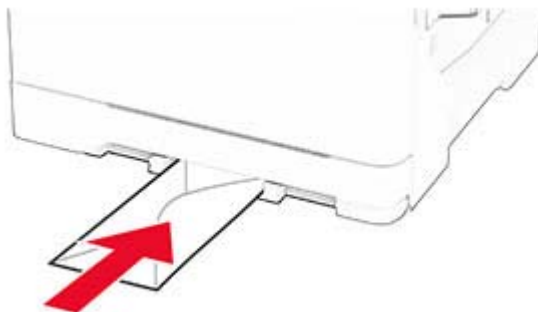
- Yksipuolinen tulostus: lisää kirjelomakkeet tulostuspuoli alaspäin ja yläreuna edellä.



- Kaksipuolinen tulostus: lisää kirjelomakkeet tulostuspuoli ylöspäin ja alareuna edellä.



- Lisää kirjekuori avautuva puoli ylöspäin paperinohjaimen oikeaa reunaa vasten.



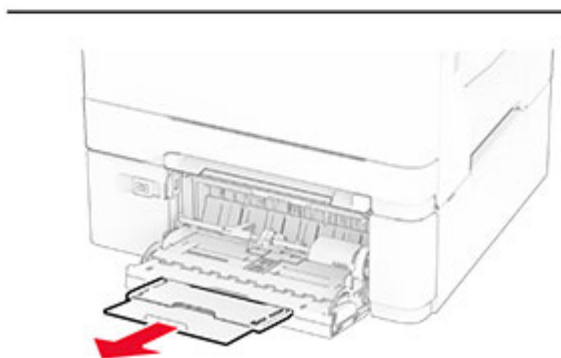
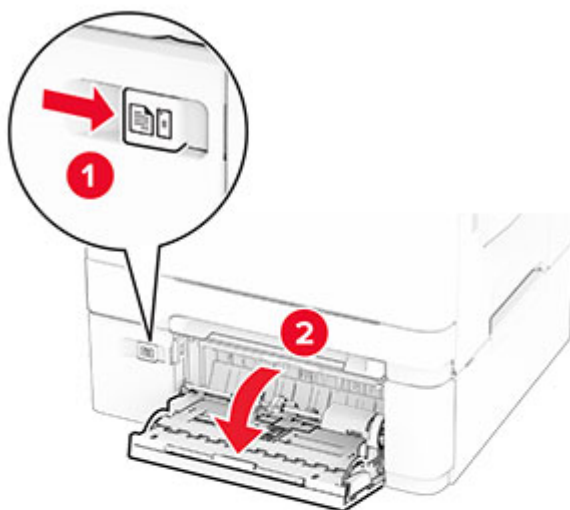
**3** Syötä paperia, kunnes sen etureuna vedetään sisään.

**Varoitus – vauriot mahdollisia:** Älä työnnä paperia käsinsyöttöaukkoon väkisin. Siten vältät paperitukokset.

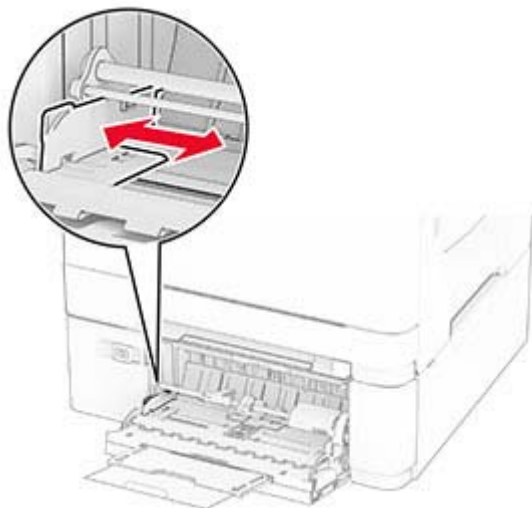
## Monisyöttölaitteen täyttö

**Huomautus:** Monikäyttösyöttöaukko on käytettävissä vain, kun asennettuna on valinnainen 650 arkin kaksoislokerokero.

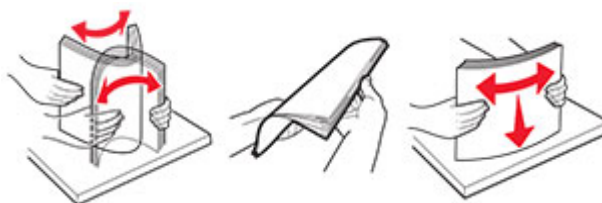
**1** Avaa monisyöttölaite.



**2** Säädä ohjain lisättävän paperin koon mukaan.



**3** Taivuta ja ilmasta paperipino ja suorista sen reunat, ennen kuin lisäät sen tulostimeen.



**4** Aseta paperia.

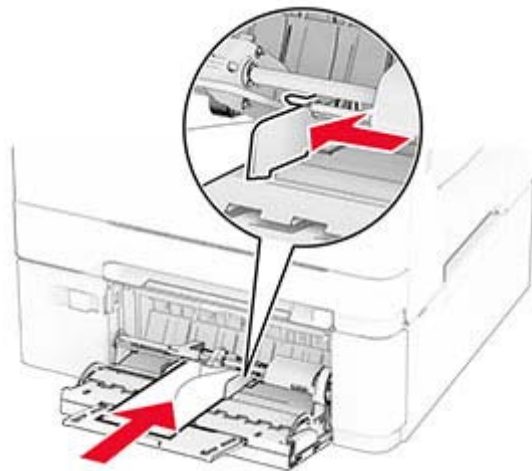
- Yksipuolinen tulostus: lisää kirjelomakkeet tulostuspuoli alaspäin ja yläreuna edellä.



- Kaksipuolinen tulostus: lisää kirjelomakkeet tulostuspuoli ylöspäin ja alareuna edellä.



- Lisää kirjekuoret avautuva puoli ylöspäin paperiohjaimen oikeaa reunaa vasten.



**Varoitus – vauriot mahdollisia:** Älä käytä kirjekuoria, joissa on postimerkkejä, kiinnikkeitä, ikkunoita, pinnoitettu sisus tai itseliimautuvia liimapintoja.

- 5 Valitse ohjauspaneelin Paperi-valikosta paperikoko- ja paperilajiasetukset, jotka vastaavat monikäyttösyöttöaukossa olevaa paperia.

## Lokeroiden yhdistäminen

- 1 Valitse aloitusnäytössä **Asetukset** > **Paperi** > **Lokeromääritys** > Valitse paperilähde.
- 2 Määritä yhdistettäville lokeroille sama paperikoko ja -lajiasetukset.
- 3 Valitse aloitusnäytössä **Asetukset** > **Laite** > **Huolto** > **Määritys-valikko** > **Lokeromääritys** > **Lokeroiden linkitys**.
- 4 Valitse **Automaattinen**.

Erota lokerot varmistamalla, ettei lokeroilla ole samoja paperikoko- tai -lajiasetuksia.

**Varoitus – vauriot mahdollisia:** Kiinnittimen lämpötila vaihtelee määritetyn paperilajin mukaan. Voit välttää tulostusongelmia varmistamalla, että tulostimen paperilajiasetus vastaa lokeroon lisättyä paperia.

# Ohjelmiston, ohjaimien ja laiteohjelmiston asentaminen ja päivittäminen

## Tulostinohjelmiston asentaminen

### Huomautuksia:

- Tulostinohjain sisältyy ohjelmiston asennuspakettiin.
- Jos käyttämässäsi Macintosh-tietokoneessa on macOS-versio 10.7 tai uudempi, sinun ei tarvitse asentaa ohjainta, jotta voit tulostaa AirPrint-sertifioidulla tulostimella. Jos haluat käyttää mukautettuja tulostusominaisuuksia, lataa tulostinohjain.

### 1 Hanki ohjelmiston asennuspaketti.

- Tulostimen mukana toimitetulla Ohjelmistot-levyllä.
- Sivustostamme tai tulostimen ostopaikasta.

### 2 Käynnistä asennusohjelma ja seuraa tietokoneen näytön ohjeita.

## Tulostimien lisääminen tietokoneeseen

Tee jokin seuraavista: toimista ennen kuin aloitat:

- Liitä tulostin ja tietokone samaan verkkoon. Lisätietoja tulostimen liittamisestä verkkoon on kohdassa ["Tulostimen yhdistäminen verkkoon" sivulla 45](#).
- Liitä tietokone tulostimeen. Lisätietoja on kohdassa ["Tietokoneen yhdistäminen tulostimeen" sivulla 47](#).
- Liitä tulostin tietokoneeseen USB-kaapelilla. Lisätietoja on kohdassa ["Kaapelien liittäminen" sivulla 17](#).

**Huomautus:** USB-kaapeli myydään erikseen.

### Windows-käyttäjät:

#### 1 Asenna tulostinohjain.

**Huomautus:** Lisätietoja on kohdassa ["Tulostinohjelmiston asentaminen" sivulla 30](#).

#### 2 Avaa tulostinkansio ja valitse **Lisää tulostin tai skanneri**.

#### 3 Tee tulostimen mallin mukaan jokin seuraavista toimenpiteistä:

- Valitse tulostin luettelosta ja sitten **Lisää laite**.
- Valitse **Näytä Wi-Fi Direct -tulostimet**, valitse tulostin ja sitten **Lisää laite**.
- Valitse **Haluamani tulostin ei ole luettelossa** ja tee sitten Lisää tulostin -ikkunassa jokin seuraavista toimenpiteistä:
  - a Valitse **Lisää tulostin TCP/IP-osoitetta tai isäntänimeä käyttämällä** ja valitse sitten **Seuraava**.
  - b Kirjoita Isäntänimi tai IP-osoite -kenttään tulostimen IP-osoite ja valitse sitten **Seuraava**.

#### Huomautuksia:

- Tulostimen IP-osoite näkyy sen tulostimen päänäytössä. IP-osoite on neljä pisteillä erotettua numerosarjaa, kuten 123.123.123.123.
- Jos käytät välityspalvelinta, poista se tilapäisesti käytöstä, jotta verkkosivu latautuu oikein.

#### c Valitse tulostinohjain ja sitten **Seuraava**.

- d** Valitse **Käytä asennettua tulostinohjainta (suositus)** ja sitten **Seuraava**.
- e** Kirjoita tulostimen nimi ja valitse **Seuraava**.
- f** Valitse tulostimen jakoasetus ja sitten **Seuraava**.
- g** Valitse **Valmis**.

### Macintosh-käyttäjät:

- 1** Valitse tietokoneessa **Tulostimet ja skannerit**.
- 2** Valitse **+** ja sitten tulostin.
- 3** Valitse Käytä-valikosta tulostinohjain.

#### Huomautuksia:

- Valitse Macintosh-tulostinohjaimen käyttöä varten joko **AirPrint** tai **Secure AirPrint**.
- Jos haluat käyttää mukautettuja tulostusominaisuuksia, valitse valmistajan tulostinohjain. Ohjaimen asennusohjeet ovat kohdassa "[Tulostinohjelmiston asentaminen](#)" sivulla 30.

- 4** Lisää tulostin.

## Laiteohjelmiston päivittäminen

Voit tehostaa tulostimen toimintaa päivittämällä tulostimen laiteohjelmiston säännöllisesti.

Lisätietoja laiteohjelmiston päivittämisestä antaa myyntiedustaja.

- 1** Avaa selain ja kirjoita tulostimen IP-osoite selaimen osoitekenttään.

#### Huomautuksia:

- Tulostimen IP-osoite näkyy sen tulostimen päänäytössä. IP-osoite on neljä pisteillä erotettua numerosarjaa, kuten 123.123.123.123.
- Jos käytät välityspalvelinta, poista se tilapäisesti käytöstä, jotta verkkosivu latautuu oikein.

- 2** Valitse **Asetukset > Laite > Päivitä laiteohjelmisto**.

- 3** Valitse jompikumpi seuraavista:

- Valitse **Tarkista päivitykset nyt > Hyväksyn, käynnistä päivitys**.
- Lataa flash-tiedosto.
  - a** Selaa päivitystiedostoon.
  - b** Valitse **Lataa > Käynnistä**.

## Määrittystiedoston vieminen tai tuominen

Voit viedä tulostimen määrittämissä asetukset tekstitiedostoon, josta asetukset voidaan tuoda muihin tulostimiin.

- 1** Avaa selain ja kirjoita tulostimen IP-osoite selaimen osoitekenttään.

#### Huomautuksia:

- Tulostimen IP-osoite näkyy sen tulostimen päänäytössä. IP-osoite on neljä pisteillä erotettua numerosarjaa, kuten 123.123.123.123.
- Jos käytät välityspalvelinta, poista se tilapäisesti käytöstä, jotta verkkosivu latautuu oikein.

- 2** Valitse Embedded Web Server -palvelimessa **Vie määrittäykset** tai **Tuo määrittäykset**.

- 3 Noudata näytön ohjeita.
- 4 Jos tulostin tukee sovelluksia, tee seuraava:
  - a Valitse **Sovellukset** > valitse sovellus > **Määritä**.
  - b Valitse **Vie** tai **Tuo**.

## Tulostinohjaimen käytettävissä olevien lisävarusteiden lisääminen

### Windows-käyttäjät:

- 1 Avaa Tulostimet-kansio.
- 2 Valitse päivitettävä tulostin ja tee jompikumpi seuraavista:
  - Windows 7 tai uudempi: valitse **Tulostimen ominaisuudet**.
  - Vanhemmat versiot: valitse **Ominaisuudet**.
- 3 Siirry Määrytykset-välilehteen ja valitse **Päivitä nyt – Kysy tulostimelta**.
- 4 Ota muutokset käyttöön.

### Macintosh-käyttäjät:

- 1 Etsi Omenavalikon Järjestelmäasetuksista tulostin ja valitse **Lisävarusteet ja tarvikkeet**.
- 2 Siirry lisävarusteiden luetteloon ja lisää asennetut lisävarusteet.
- 3 Ota muutokset käyttöön.

## Lisävarusteiden asentaminen

### Käytettävissä olevat sisäiset lisälaitteet

- Älykäs tallennusasema
  - Fontit
    - kiina (yksinkertaistettu)
    - kiina (perinteinen)
    - japani
    - korea
    - arabia
  - Massamuisti
- Kiintolevy
- Lisensoidut ominaisuudet
  - IPDS
  - Viivakoodi
- MarkNet™ N8450 -langaton tulostuspalvelin
- TPM (Trusted Platform Module)



**Huomautuksia:**

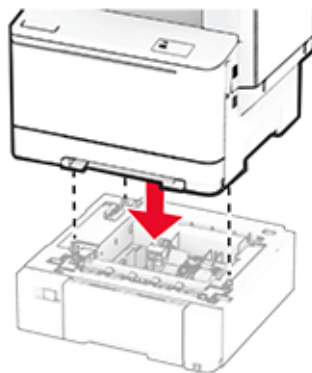
- Älykäs tallennusasema (ISD) tai kiintolevy tarvitaan Forms Merge -toiminnon ja muiden ominaisuuksien aktivointiin.
- Tietyt asetukset ovat käytettävissä vain tietyissä tulostinmalleissa. Pyydä lisätietoja [jälleenmyyjältä](#).

**Lisälokeroiden asentaminen**

**⚠ HUOMIO – SÄHKÖISKUN VAARA:** Jos käsittelet ohjainlevyä tai asennat lisävarusteita tai muistilaitteita tulostimen käyttöönoton jälkeen, sähköiskuvaaran välttämiseksi katkaise tulostimesta virta ja irrota virtajohto pistorasiasta ennen toimenpiteiden tekemistä. Jos tulostimeen on liitetty muita laitteita, katkaise niistäkin virta ja irrota niistä kaikki tulostimeen kytketyt kaapelit.

- 1 Katkaise virta tulostimesta.
- 2 Irrota virtajohto ensin pistorasiasta ja sitten tulostimesta.
- 3 Poista lisälokero pakkauksesta ja poista sitten pakkausmateriaali.
- 4 Kohdista tulostin valinnaisen lokeron kanssa ja laske tulostin paikalleen.

**⚠ HUOMIO – TAPATURMAN MAHDOLLISUUS:** Jos tulostin painaa yli 20 kg, sen turvallinen siirtäminen edellyttää kahta tai useampaa asiantuntevaa henkilöä.



**Huomautus:** Vältä virheellinen kokoonpano, asenna 550 arkin lokero aina 650 arkin lokeron alapuolelle, jos asennat kummatkin.

- 5 Liitä virtajohto ensin tulostimeen ja sitten pistorasiaan.

**⚠ HUOMIO – TAPATURMAN MAHDOLLISUUS:** Tulipalo- tai sähköiskuriskin välttämiseksi liitä virtajohto suoraan asianmukaiseen maadoitettuun sähköpistokkeeseen, joka on lähellä ja helposti saatavilla.

- 6 Käynnistä tulostin.

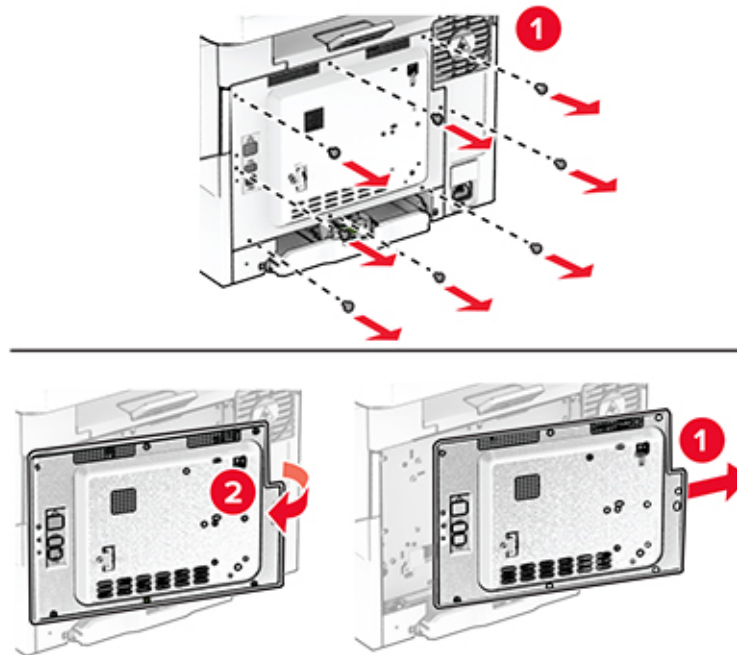
Lisää lokero tulostinohjaimen, jotta se on käytettävissä tulostustöissä. Lisätietoja on kohdassa ["Tulostinohjaimen käytettävissä olevien lisävarusteiden lisääminen" sivulla 32](#).

## Älykkään tallennusaseman asentaminen

**⚠ HUOMIO – SÄHKÖISKUN VAARA:** Jos käsittelet ohjainlevyä tai asennat lisävarusteita tai muistilaitteita tulostimen käyttöönoton jälkeen, sähköiskuvaaran välttämiseksi katkaise tulostimesta virta ja irrota virtajohto pistorasiasta ennen toimenpiteiden tekemistä. Jos tulostimeen on liitetty muita laitteita, katkaise niistäkin virta ja irrota niistä kaikki tulostimeen kytketyt kaapelit.

- 1 Katkaise virta tulostimesta.
- 2 Irrota virtajohto ensin pistorasiasta ja sitten tulostimesta.
- 3 Avaa ohjainlevyn suojus ruuvitaltalla.

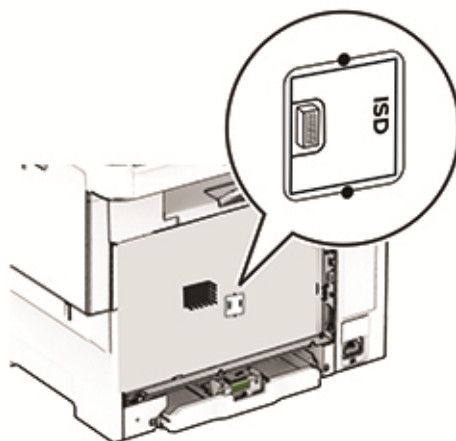
**Varoitus – vauriot mahdollisia:** Staattinen sähkö vahingoittaa helposti ohjainlevyn elektronisia osia. Kosketa jotain tulostimen metalliosaa, ennen kuin kosketat ohjainlevyn osia tai liittimiä.



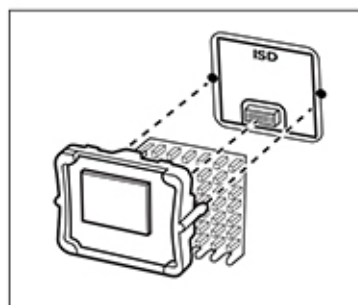
- 4 Poista älykäs tallennusasema (ISD) pakkauksesta.

**Varoitus – vauriot mahdollisia:** Vältä koskettamasta kortin reunassa olevia liittämätkohtia.

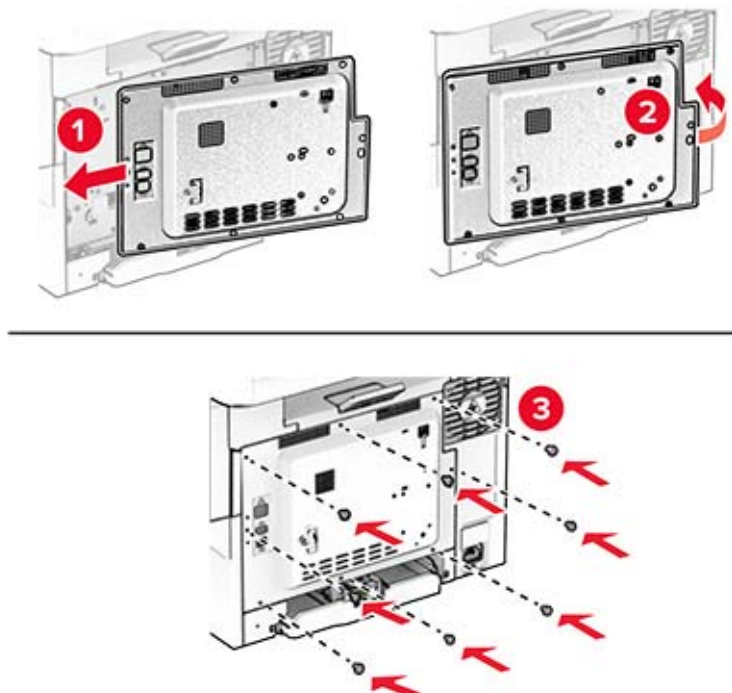
**5** Etsi ISD-liitäntä.



**6** Työnnä tallennusasema ISD-liitäntään.



7 Kiinnitä ohjainlevyn kansi ja kiinnitä ruuvit.



8 Liitä virtajohto ensin tulostimeen ja sitten pistorasiaan.

**⚠ HUOMIO – TAPATURMAN MAHDOLLISUUS:** Tulipalon tai sähköiskun vaaran välttämiseksi liitä virtajohto suoraan asianmukaiseen maadoitettuun sähköpistorakkeeseen, joka on lähellä ja helposti saatavilla.

9 Käynnistä tulostin.

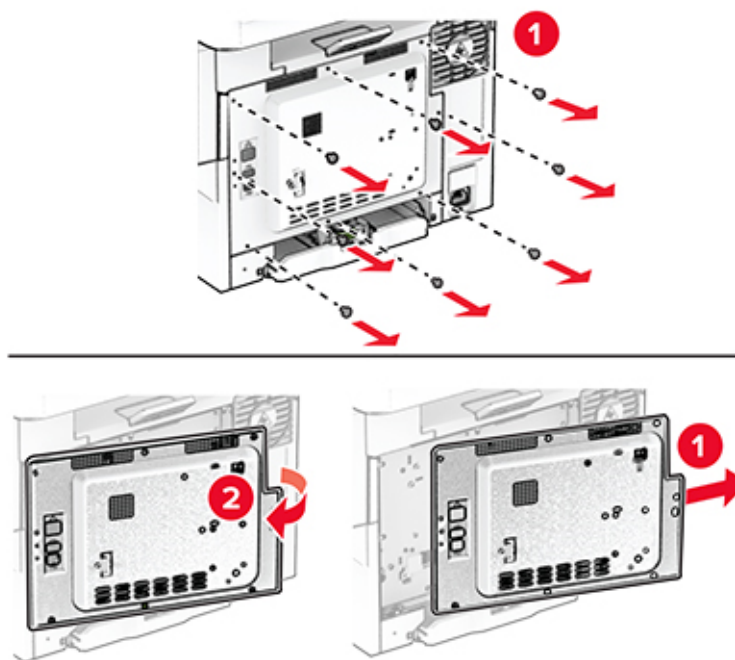
## Tulostimen kiintolevyn asentaminen

**⚠ HUOMIO – SÄHKÖISKUN VAARA:** Jos käsittelet ohjainlevyä tai asennat lisävarusteita tai muistilaitteita tulostimen käyttöönoton jälkeen, sähköiskuvaaran välttämiseksi katkaise tulostimesta virta ja irrota virtajohto pistorasiasta ennen toimenpiteiden tekemistä. Jos tulostimeen on liitetty muita laitteita, katkaise niistäkin virta ja irrota niistä kaikki tulostimeen kytketyt kaapelit.

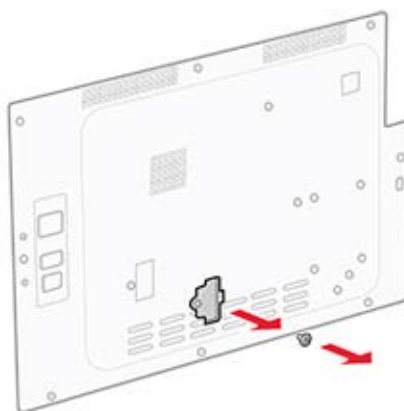
**Huomautus:** Tähän toimenpiteeseen tarvitaan tasapäästä ruuvitalttaa.

- 1 Katkaise virta tulostimesta.
- 2 Irrota virtajohto ensin pistorasiasta ja sitten tulostimesta.
- 3 Irrota emolevyn suojus.

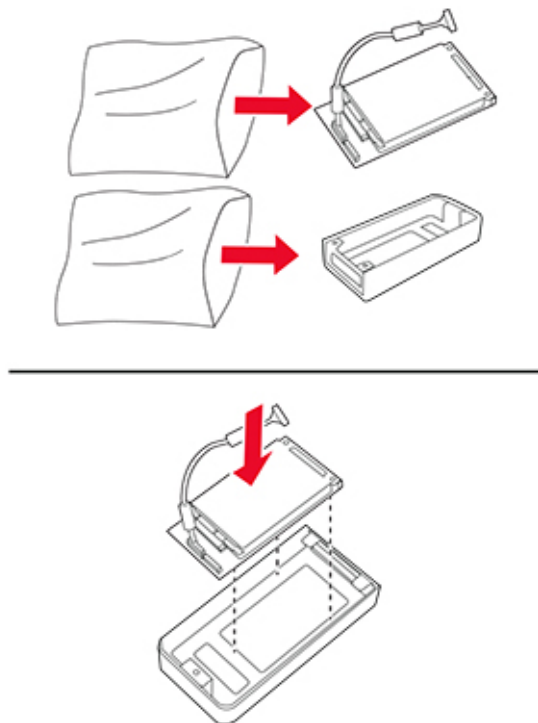
**Varoitus – vauriot mahdollisia:** Staattinen sähkö vahingoittaa helposti ohjainlevyn elektronisia osia. Kosketa jotain tulostimen metalliosaa, ennen kuin kosketat ohjainlevyn osia tai liittimiä.



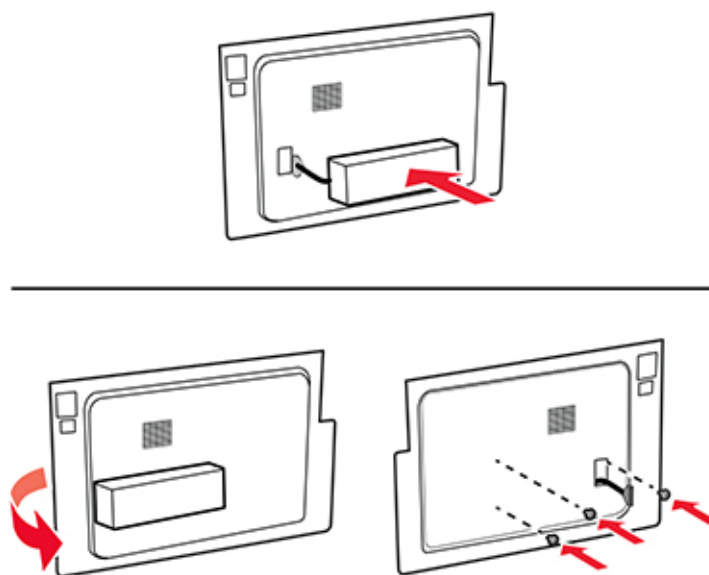
**4** Irrota kiintolevyn liitännän suojus ohjainlevyn suojuksesta.



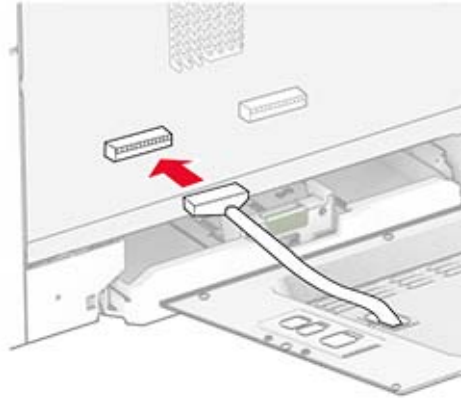
**5** Ota kiintolevy pakkauksestaan ja kokoa se.



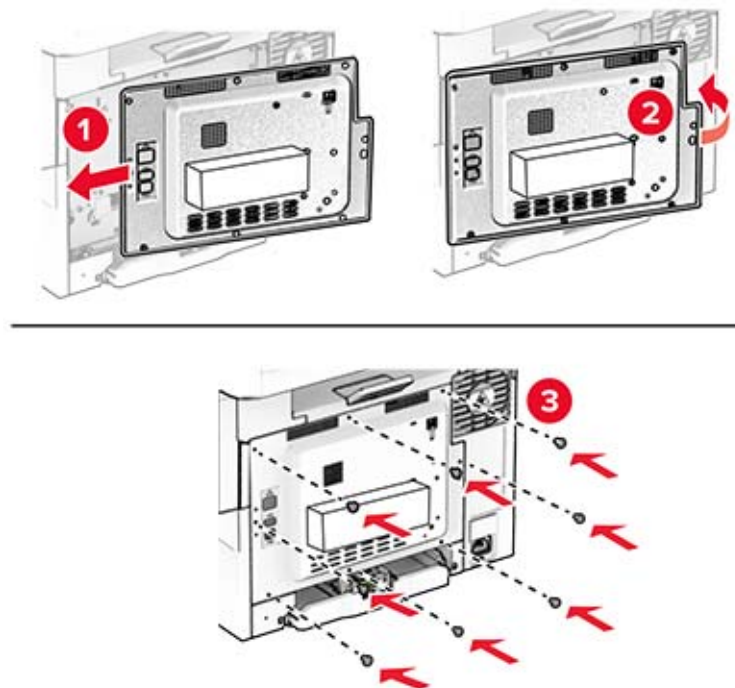
**6** Liitä kiintolevy ohjainlevyn suojukseen.



**7** Liitä kiintolevyn liitäntäkaapeli ohjainlevyyn.



**8** Kiinnitä ohjainlevyn kansi ja kiinnitä ruuvit.



9 Liitä virtajohto ensin tulostimeen ja sitten pistorasiaan.

**⚠ HUOMIO – TAPATURMAN MAHDOLLISUUS:** Tulipalon tai sähköiskun vaaran välttämiseksi liitä virtajohto suoraan asianmukaiseen maadoitettuun sähköpistokkeeseen, joka on lähellä ja helposti saatavilla.

10 Käynnistä tulostin.

## Langattoman MarkNet N8450 -tulostuspalvelimen asentaminen

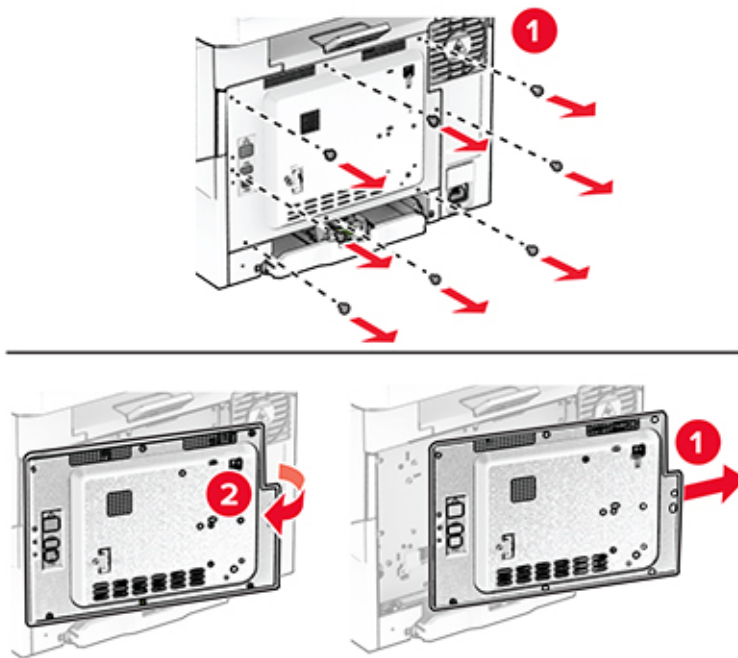
**⚠ HUOMIO – SÄHKÖISKUN VAARA:** Jos käsittelet ohjainlevyä tai asennat lisävarusteita tai muistilaitteita tulostimen käyttöönoton jälkeen, sähköiskuvaaran välttämiseksi katkaise tulostimesta virta ja irrota virtajohto pistorasiasta ennen toimenpiteiden tekemistä. Jos tulostimeen on liitetty muita laitteita, katkaise niistäkin virta ja irrota niistä kaikki tulostimeen kytketyt kaapelit.

1 Katkaise virta tulostimesta.

2 Irrota virtajohto ensin pistorasiasta ja sitten tulostimesta.

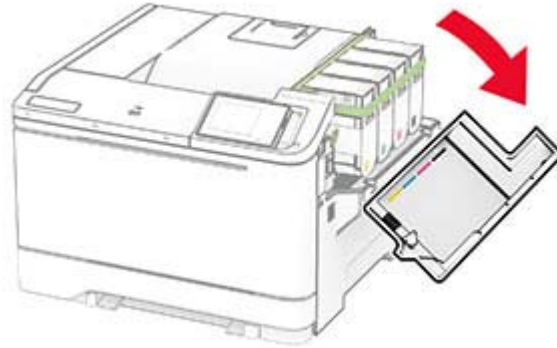
3 Avaa ohjainlevyn suojus ruuvitaltalla.

**Varoitus – vauriot mahdollisia:** Staattinen sähkö vahingoittaa helposti ohjainlevyn elektronisia osia. Kosketa jotain tulostimen metalliosaa, ennen kuin kosketat ohjainlevyn osia tai liittimiä.



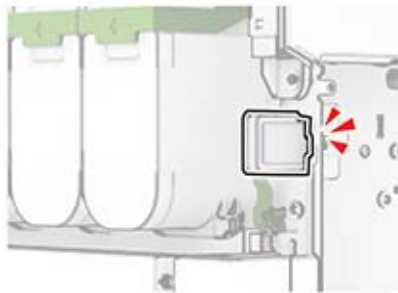
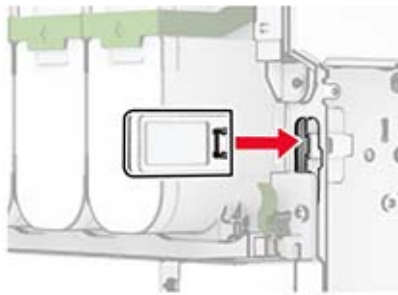


**4** Avaa luukku B.



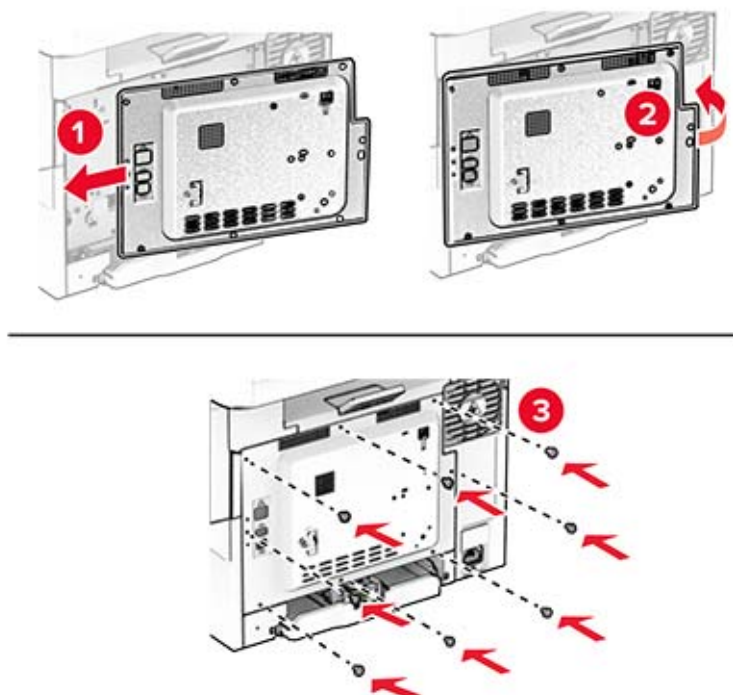
**5** Ota langaton tulostuspalvelin pakkauksesta.

**6** Työnnä langatonta tulostuspalvelinta, kunnes se *napsahtaa* paikalleen.



**7** Sulje luukku B.

**8** Kiinnitä ohjainlevyn kansi ja kiinnitä ruuvit.



**9** Liitä virtajohto ensin tulostimeen ja sitten pistorasiaan.

**⚠ HUOMIO – TAPATURMAN MAHDOLLISUUS:** Tulipalon tai sähköiskun vaaran välttämiseksi liitä virtajohto suoraan asianmukaiseen maadoitettuun sähköpistokkeeseen, joka on lähellä ja helposti saatavilla.

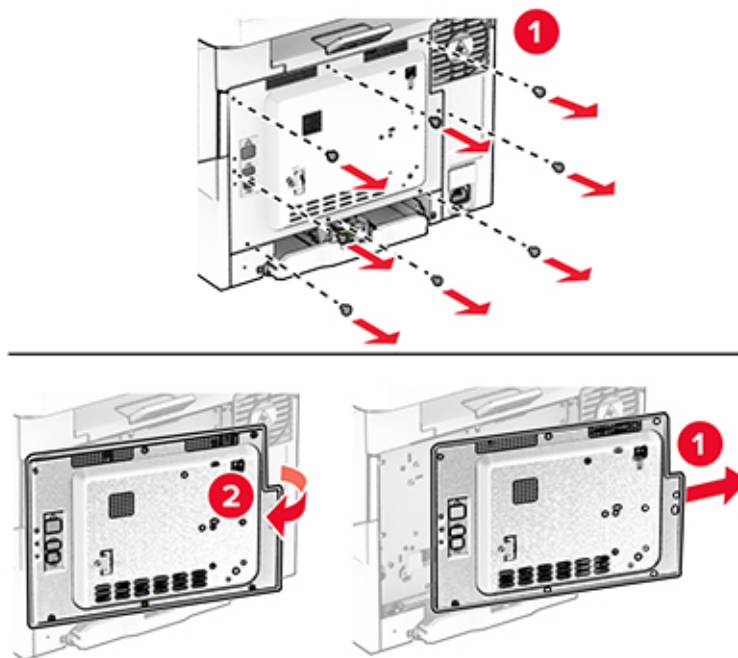
**10** Käynnistä tulostin.

## TPM (Trusted Platform Module) -moduulin asentaminen

**⚠ HUOMIO – SÄHKÖISKUN VAARA:** Jos käsittelet ohjainlevyä tai asennat lisävarusteita tai muistilaitteita tulostimen käyttöönoton jälkeen, sähköiskuvaaran välttämiseksi katkaise tulostimesta virta ja irrota virtajohto pistorasiasta ennen toimenpiteiden tekemistä. Jos tulostimeen on liitetty muita laitteita, katkaise niistäkin virta ja irrota niistä kaikki tulostimeen kytketyt kaapelit.

- 1** Katkaise virta tulostimesta.
- 2** Irrota virtajohto ensin pistorasiasta ja sitten tulostimesta.
- 3** Avaa ohjainlevyn suojus ruuvitaltalla.

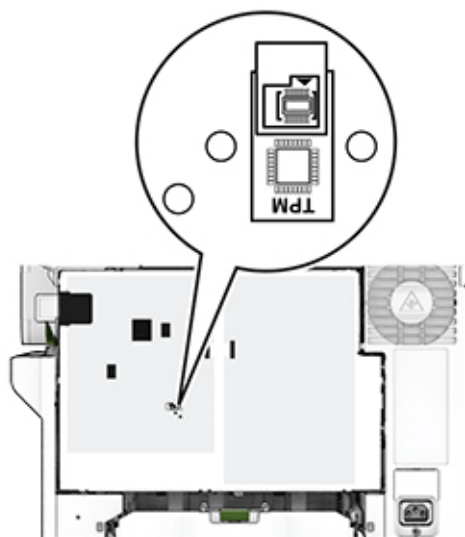
**Varoitus – vauriot mahdollisia:** Staattinen sähkö vahingoittaa helposti ohjainlevyn elektronisia osia. Kosketa jotain tulostimen metalliosaa, ennen kuin kosketat ohjainlevyn osia tai liittimiä.



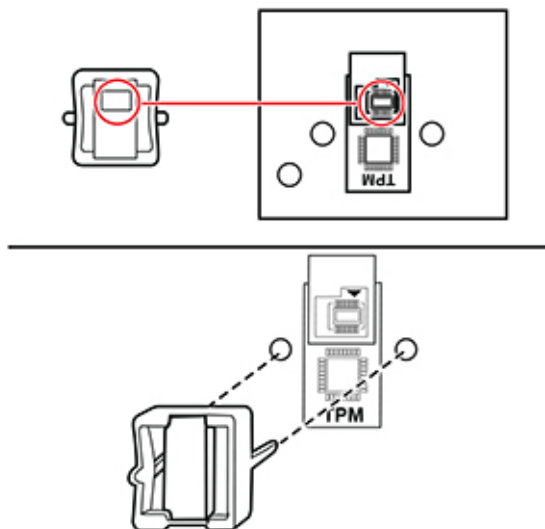
**4** Poista TPM (Trusted Platform Module) -moduuli pakkauksesta.

**Varoitus – vauriot mahdollisia:** Vältä koskettamasta kortin reunassa olevia liitännäkohtia.

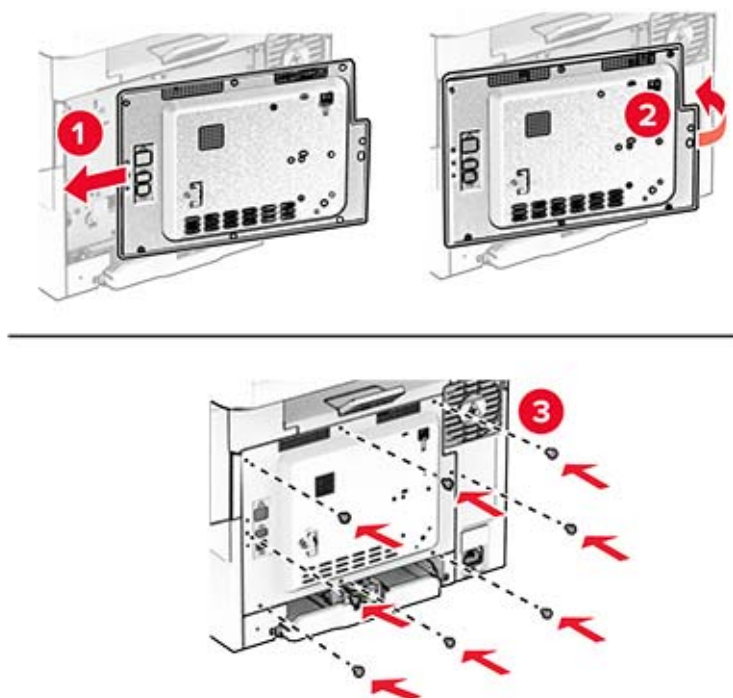
**5** Etsi TPM-liitäntä.



6 Liitä moduuli TPM-liitäntään.



7 Kiinnitä ohjainlevyn kansi ja kiinnitä ruuvit.



8 Liitä virtajohto ensin tulostimeen ja sitten pistorasiaan.

**⚠ HUOMIO – TAPATURMAN MAHDOLLISUUS:** Tulipalon tai sähköiskun vaaran välttämiseksi liitä virtajohto suoraan asianmukaiseen maadoitettuun sähköpistokkeeseen, joka on lähellä ja helposti saatavilla.

9 Käynnistä tulostin.

# Verkkoyhteydet

## Tulostimen yhdistäminen verkkoon

Varmista, että Aktiivinen sovitin -asetuksena on Automaattinen. Valitse aloitusnäytössä **Asetukset > Verkko/portit > Verkon esittely > Aktiivinen sovitin**.

- 1 Valitse aloitusnäytössä **Asetukset > Verkko/portit > Langaton > Määritä tulostimen ohjauspaneelissa > Valitse verkko**.
- 2 Valitse Wi-Fi-verkko ja kirjoita verkon salasana.

**Huomautus:** Wi-Fi-verkko-yhteensopivien tulostinmallien alkumäärittelyssä tulee näyttöön Wi-Fi-verkon määrittelykehote.

## Tulostimen liittäminen langattomaan verkkoon Wi-Fi Protected Setup (WPS) -toiminnon avulla

Tarkista seuraavat asiat ennen aloittamista:

- Tarkista, että langaton yhteyspiste (langaton reititin) on WPS-sertifioitu tai WPS-yhteensopiva. Lisätietoja on yhteyspisteen käyttöohjeissa.
- Varmista, että tulostimeen on asennettu langaton verkkosovitin. Lisätietoja on sovittimen mukana toimitetuissa ohjeissa.
- Aktiivinen sovitin -asetuksen arvoksi on valittu Autom. Valitse aloitusnäytössä **Asetukset > Verkko/portit > Verkon esittely > Aktiivinen sovitin**.

### Painonäppäinmenetelmän käyttäminen

- 1 Valitse aloitusnäytössä **Asetukset > Verkko/portit > Langaton > Wi-Fi Protected Setup > Käynnistä painonäppäinmenetelmä**.
- 2 Seuraa näytön ohjeita.

### PIN-koodi -menetelmän käyttäminen

- 1 Valitse aloitusnäytössä **Asetukset > Verkko/portit > Langaton > Wi-Fi Protected Setup > Käynnistä PIN-kooditila**.
- 2 Kopioi kahdeksan numeroa sisältävä WPS PIN-koodi.
- 3 Avaa selain ja kirjoita yhteyspisteen IP-osoite osoitekenttään.

#### Huomautuksia:

- Lisätietoja IP-osoitteesta on yhteyspisteen käyttöohjeissa.
- Jos käytät välityspalvelinta, poista se tilapäisesti käytöstä, jotta verkkosivu latautuu oikein.

- 4 Siirry WPS-asetuksiin. Lisätietoja on yhteyspisteen käyttöohjeissa.
- 5 Anna 8-numeroinen PIN-koodi ja tallenna muutokset.

## Wi-Fi Directin määrittäminen

Wi-Fi Direct® on Wi-Fi-pohjainen vertaistekniikka, jonka avulla langattomat laitteet voivat muodostaa suoran yhteyden Wi-Fi Direct -toimintoa tukevaan tulostimeen ilman tukiasemaa (langatonta reititintä).

**1** Valitse aloitusnäytössä **Asetukset > Verkko/portit > Wi-Fi Direct**.

**2** Määritä asetukset.

- **Ota käyttöön Wi-Fi Direct:** määrittää tulostimen käyttämään omaa Wi-Fi Direct -verkkoaan.
- **Wi-Fi Direct -nimi:** määrittää Wi-Fi Direct -verkolle nimen.
- **Wi-Fi Direct -salasana:** määrittää salasanan langatonta suojausta varten käytettäessä vertaisverkkoyhteyttä.
- **Näytä salasana asetussivulla:** näyttää salasanan verkkoasetussivulla.
- **Hyväksy painonäppäinpyynnöt automaattisesti:** sallii tulostimen hyväksyä yhteyspyynnöt automaattisesti.

**Huomautus:** Painonäppäinpyyntöjen automaattinen hyväksyntä ei ole suojattua.

### Huomautuksia:

- Wi-Fi Direct -verkkosalasana ei näy oletusarvoisesti tulostimen näytössä. Näytä salasana ottamalla käyttöön salasanan katsomiskuvake. Valitse aloitusnäytössä **Asetukset > Suojaus > Muut > Ota käyttöön salasanan/PIN-koodin paljastus**.
- Jos haluat tietää Wi-Fi Direct -verkon salasanan näyttämättä sitä tulostimen näytössä, valitse aloitusnäytössä **Asetukset > Raportit > Verkko > Verkkoasetussivu**.

## Mobiililaitteen liittäminen tulostimeen

Varmista ennen mobiililaitteen yhdistämistä, että Wi-Fi Direct on määritetty. Lisätietoja on kohdassa ["Wi-Fi Directin määrittäminen" sivulla 46](#).

### Wi-Fi Direct -toiminnon käyttäminen

**Huomautus:** Nämä ohjeet koskevat vain Android-mobiililaitteita.

- 1** Siirry mobiililaitteessa Asetukset-valikkoon.
- 2** Ota käyttöön **Wi-Fi** ja valitse **Wi-Fi Direct**.
- 3** Valitse tulostimen Wi-Fi Direct -nimi.
- 4** Vahvista yhteys tulostimen ohjauspaneelissa.

### Wi-Fi-yhteyden muodostaminen

- 1** Siirry mobiililaitteessa Asetukset-valikkoon.
- 2** Valitse **Wi-Fi** ja sitten tulostimen Wi-Fi Direct -nimi.

**Huomautus:** Merkkijono DIRECT-xy (jossa x ja y ovat kaksi satunnaista merkkiä) lisätään Wi-Fi Direct -nimen eteen.

- 3** Kirjoita Wi-Fi Direct -salasana.

## Tietokoneen yhdistäminen tulostimeen

Varmista ennen tietokoneen liittämistä, että Wi-Fi Direct on määritetty. Lisätietoja on kohdassa ["Wi-Fi Directin määrittäminen" sivulla 46](#).

### Windows-käyttäjät

- 1 Avaa tulostinkansio ja valitse **Lisää tulostin tai skanneri**.
- 2 Valitse **Näytä Wi-Fi Direct -tulostimet** ja valitse tulostimen Wi-Fi Direct -nimi.
- 3 Huomioi tulostimen kahdeksannumeroinen PIN-koodi tulostimen näytössä.
- 4 Kirjoita PIN-koodi tietokoneella.

**Huomautus:** Jos tulostinohjainta ei ole asennettu, Windows lataa asianmukaisen ohjaimen.

### Macintosh-käyttäjät

- 1 Valitse langaton kuvake ja valitse tulostimen Wi-Fi Direct -nimi.

**Huomautus:** Merkkijono DIRECT-xy (jossa x ja y ovat kaksi satunnaista merkkiä) lisätään Wi-Fi Direct -nimen eteen.

- 2 Kirjoita Wi-Fi Direct -salasana.

**Huomautus:** Siirrä tietokone takaisin aiempaan verkkoon, kun olet katkaissut sen yhteyden Wi-Fi Direct -verkkoon.

## Wi-Fi-verkon poistaminen käytöstä

- 1 Valitse aloitusnäytössä **Asetukset > Verkko/portit > Verkon esittely > Aktiivinen sovitin > Vakioverkko**.
- 2 Seuraa näytön ohjeita.

## Tulostimen yhteyden tarkistaminen

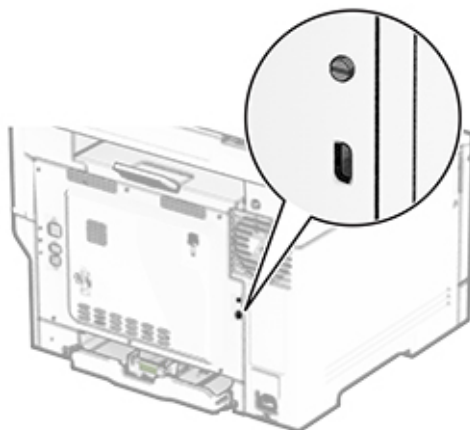
- 1 Valitse aloitusnäytössä **Asetukset > Raportit > Verkko > Verkkoasetussivu**.
- 2 Tarkista verkkoasetussivun ensimmäinen osa ja varmista, että yhteys on muodostettu.

Jos yhteyttä ei ole muodostettu, lähiverkkoliitin ei ehkä ole aktiivinen tai verkkokaapeli ei toimi oikein. Kysy lisätietoja järjestelmänvalvojalta.

# Tulostimen suojaaminen

## Turvalukon etsiminen

Tulostimessa on suojauslukitustoiminto. Kiinnitä useimpien kannettavien tietokoneiden kanssa yhteensopiva turvalukko kuvassa näkyvään kohtaan, jotta tulostin pysyy paikallaan.



## Tulostinmuistin tyhjentäminen

Kun haluat tyhjentää siirrettävän muistin tai puskuroidut tiedot tulostimesta, katkaise tulostimesta virta.

Voit tyhjentää pysyvän muistin, laite- ja verkkoasetukset, suojausasetukset ja upotetut ratkaisut seuraavien ohjeiden mukaisesti:

- 1 Valitse aloitusnäytössä **Asetukset > Laite > Huolto > Poistaminen**.
- 2 Valitse **Siivoa kaikki pysyvän muistin tiedot** -valintaruutu ja sitten **TYHJENNÄ**.
- 3 Valitse **Ohjattu alkumäärittäminen** tai **Jätä tulostin offline-tilaan** ja valitse **Seuraava**.
- 4 Käynnistä toiminto.

**Huomautus:** Prosessi myös tuhoaa salausavaimen, jota käytetään käyttäjätietojen suojaamiseen. Tietoja ei voi palauttaa, jos salausavain tuhoaan.



## Tulostimen tallennusaseman tyhjentäminen

- 1 Valitse aloitusnäytössä **Asetukset > Laite > Huolto > Poistaminen**.
- 2 Tee tulostimeen asennetun tallennusaseman mukaan jompikumpi seuraavista:
  - Kiintolevy: valitse **Tyhjennä kaikki tiedot kiintolevyltä** -valintaruutu, valitse **TYHJENNÄ** ja valitse tietojen poistomenetelmä.
  - Huomautus:** Kiintolevyn tyhjennys voi kestää muutamasta minuutista yli tuntiin. Tänä aikana tulostin ei ole käytettävissä.
  - Älykäs tallennusasema (ISD): valitse **Tyhjennä älykäs tallennusasema** ja poista kaikki käyttäjätiedot valitsemalla **TYHJENNÄ**.
- 3 Käynnistä toiminto.

## Oletusasetusten palautus

- 1 Valitse aloitusnäytössä **Asetukset > Laite > Palauta oletusasetukset**.
- 2 Valitse Palauta asetukset -valikossa palautettavat asetukset.
- 3 Valitse **PALAUTA**.
- 4 Seuraa näytön ohjeita.

## Haihtuvuusjulistus

Muistityyppi	Kuvaus
Siirrettävä muisti	Tulostimessa käytetään vakimuotoista työmuistia (RAM), johon käyttäjätiedot puskuroidaan väliaikaisesti yksinkertaisten tulostustöiden aikana.
Pysyvä muisti	Tulostimessa voi olla kahdenlaista pysyvää muistia: EEPROM ja NAND (flash-muisti). Kumpaakin tyyppiä käytetään käyttöjärjestelmän, tulostimen asetusten ja verkon tietojen tallentamiseen. Niihin tallennetaan myös kirjanmerkkien asetukset sekä upotetut ratkaisut.
Kiintolevyasema	Joihinkin tulostimiin on voitu asentaa kiintolevy. Tulostimen kiintolevy on tarkoitettu tulostinkohtaisia toimintoja varten. Kiintolevyn avulla tulostin voi säilyttää puskuroituja käyttäjätietoja, kun kyseessä on monimutkainen tulostustyö. Lisäksi kiintolevyllä voi olla lomake- ja fonttitietoja.
Älykäs tallennusasema	Joihinkin tulostimiin on voitu asentaa älykäs tallennusasema. Älykkään tallennusaseman pysyvään flash-muistiin tallennetaan monimutkaisten tulostustöiden käyttäjätietoja sekä lomake- ja fonttitietoja.

Tyhjennä tulostimeen asennetun muistin sisältö seuraavissa tilanteissa:

- Tulostin poistetaan käytöstä.
- Tulostimen kiintolevy tai älykäs tallennusasema vaihdetaan.
- Tulostin siirretään toiselle osastolle tai toiseen paikkaan.
- Tulostin huolletaan organisaation ulkopuolella.
- Tulostin lähetetään toimitilojen ulkopuolelle huoltoa varten.
- Tulostin myydään toiseen organisaatioon.

**Huomautus:** Hävitä tallennusasemat organisaatiosi käytäntöjen ja ohjeiden mukaisesti.

# Tulosta

## Tulostaminen tietokoneella

**Huomautus:** Jos käytät tarroja, kortteja tai kirjekuoria, määritä paperikoko ja -laji tulostimessa ennen asiakirjan tulostamista.

- 1 Avaa tulostusvalintaikkuna siinä asiakirjassa, jonka yrität tulostaa.
- 2 Säädä asetuksia tarvittaessa.
- 3 Tulosta asiakirja.

## Tulostaminen mobiililaitteesta

### Tulostaminen mobiililaitteesta AirPrintin avulla



AirPrint on mobiilitulostusratkaisu, jonka avulla voit tulostaa Apple-laitteista AirPrint-sertifioituun tulostimeen.




#### Huomautuksia:

- Varmista, että Apple-laite ja tulostin on yhdistetty samaan verkkoon. Jos verkossa on useita langattomia keskittimiä, varmista, että molemmat laitteet on yhdistetty samaan aliverkkoon.
  - Tätä sovellusta tukevat vain jotkin Apple-laitteet.
- 1 Valitse asiakirja tiedostonhallinnassa tai avaa yhteensopiva sovellus mobiililaitteessa.
  - 2 Napauta jakokuvaketta ja valitse **Tulosta**.
  - 3 Valitse tulostin.  
Säädä asetuksia tarvittaessa.
  - 4 Tulosta asiakirja.

## Tulostaminen mobiililaitteesta Wi-Fi Direct® -toiminnon avulla

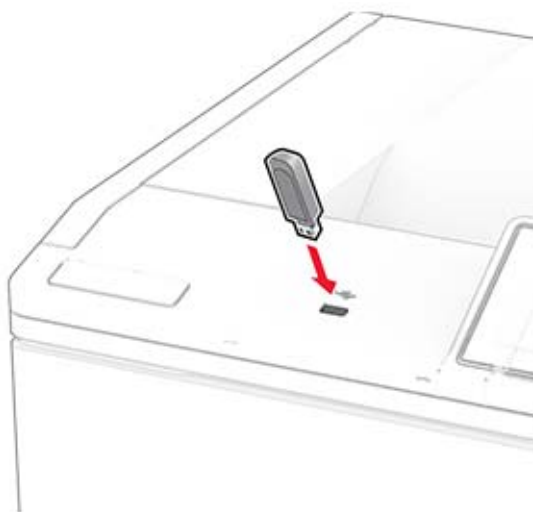
Wi-Fi Direct® on tulostuspalvelu, jonka avulla voit tulostaa mihin tahansa Wi-Fi Direct -toimintoa tukevaan tulostimeen.

**Huomautus:** Varmista, että mobiililaitte on yhdistetty tulostimen langattomaan verkkoon Lisätietoja on kohdassa "[Mobiililaitteen liittäminen tulostimeen](#)" sivulla 46.

- 1 Avaa yhteensopiva sovellus mobiililaitteessa tai valitse asiakirja tiedostonhallinnassa.
- 2 Toimi mobiililaitteen mallin mukaan seuraavasti:
  - Valitse  > **Tulosta**.
  - Valitse  > **Tulosta**.
  - Valitse  > **Tulosta**.
- 3 Valitse tulostin ja määritä asetukset tarpeen mukaan.
- 4 Tulosta asiakirja.

## Tulostaminen flash-asemasta

- 1 Aseta flash-asema tulostimeen.



### Huomautuksia:

- Jos flash-asemaa liitettäessä avautuu virheilmoitus, tulostin ohittaa flash-aseman.
  - Jos asetat Flash-aseman paikalleen, kun tulostin käsittelee muita tulostustöitä, näyttöön tulee ilmoitus **Varattu**.
- 2 Kosketa tulostettavaa asiakirjaa näytössä.  
Määritä tulostusasetukset tarvittaessa.
  - 3 Tulosta asiakirja.  
Jos haluat tulostaa toisen asiakirjan, valitse **USB-asema**.

**Varoitus – vauriot mahdollisia:** Vältä tietojen menetys tai toimintahäiriö olemalla koskettamatta flash-aseman tai tulostimen kuvassa näkyviä kohtia, kun tulostin tulostaa tai lukee muistilaitteesta tai kirjoittaa siihen.



## Tuetut flash-asetat ja tiedostotyypit

### Flash-asetat

#### Huomautuksia:

- Tulostin tukee Full-Speed-standardin mukaisia nopeita flash-asetamia. Hitaita USB-laitteita ei tueta.
- Flash-asetmien on tuettava FAT (File Allocation Tables) -järjestelmää.
- Laitteita, joiden tiedostojärjestelmä on esimerkiksi NTFS (New Technology File System), ei tueta.

### Tiedostotyypit

Asiakirjat	Kuvat
<ul style="list-style-type: none"> <li>• PDF (versio 1.7 tai vanhempi)</li> <li>• HTML</li> <li>• Microsoft-tiedostomuodot (DOC, DOCX, XLS, XLSX, PPT, PPTX)</li> </ul>	<ul style="list-style-type: none"> <li>• JPEG tai JPG</li> <li>• TIFF tai TIF</li> <li>• GIF</li> <li>• BMP</li> <li>• PNG</li> <li>• PCX</li> <li>• DCX</li> </ul>

## Luottamuksellisten töiden määrittäminen

- 1 Valitse aloitusnäytössä **Asetukset > Suojaus > Luottamukselliset tulostusasetukset**.
- 2 Määritä asetukset.

Asetus	Kuvaus
Virheellinen maks. PIN	Aseta virheellisen PIN-koodin syöttöraja. <b>Huomautus:</b> Kun rajoitus on saavutettu, kyseisen käyttäjätunnuksen tulostustyöt poistetaan.
Luottamuksellisen työn vanheneminen	Määritä kullekin pidossa olevalle työlle oma vanhenemisaika ennen kuin se poistetaan automaattisesti tulostimen muistista, kiintolevyiltä tai älykkästä tallennusasemasta. <b>Huomautus:</b> Pidossa oleva työ on Luottamuksellinen, Toista, Pidätä tai Vahvista.
Toistotöiden vanheneminen	Määritä toistettavien tulostustöiden vanhenemisaika.
Tarkistustöiden vanheneminen	Määritä aika, jonka aikana tulostin tulostaa käyttäjälle laaduntarkkailukopion ennen jäljellä olevien kopioiden tulostamista.
Varattujen töiden vanheneminen	Määritä tulostimeen tallennettavien myöhemmin tulostettavien töiden vanhenemisaika.
Edellytä kaikkien töiden pitoon asettamista	Määritä tulostin asettamaan kaikki tulostustyöt pitoon.
Säilytä kahdentuneet asiakirjat	Määritä tulostin pitämään kaikki asiakirjat, joilla on sama nimi.

## Luottamuksellisten ja muiden pidossa olevien töiden tulostaminen

### Windows-käyttäjät:

- 1 Kun asiakirja on auki, valitse **Tiedosto > Tulosta**.
- 2 Valitse tulostin ja sitten **Ominaisuudet, Määrytykset, Asetukset** tai **Asennus**.
- 3 Valitse **Tulostus ja pito**.
- 4 Valitse **Tulosta ja siirrä pitoon** ja liitä siihen käyttäjänimi.
- 5 Valitse tulostustyön tyyppi (luottamuksellinen, varaa, toista tai tarkista).  
Jos valitset **Luottamuksellinen**, suojaa tulostustyö henkilökohtaisella PIN-koodilla.
- 6 Valitse **OK** tai **Tulosta**.
- 7 Vapauta tulostustyö tulostimen aloitusnäytöltä käsin.
  - Valitse luottamuksellisille tulostustöille **Pidossa olevat työt** > valitse käyttäjänimesi > **Luottamuksellinen** > anna PIN-koodi > valitse tulostustyö > määritä asetukset > **Tulosta**.
  - Valitse muille töille **Pidossa olevat työt** > valitse käyttäjänimesi > valitse tulostustyö > määritä asetukset > **Tulosta**.

### Macintosh-käyttäjät:

#### AirPrintin käyttäminen

- 1 Kun asiakirja on avattu, valitse **Arkisto > Tulosta**.
- 2 Valitse tulostin ja valitse Suunta-valikon jälkeisestä valikosta **PIN-tulostus**.
- 3 Ota käyttöön **Tulosta PIN-koodilla** ja anna nelinumeroinen PIN-koodi.

4 Valitse **Tulosta**.

5 Vapauta tulostustyö tulostimen aloitusnäytöltä käsin. Valitse **Pidossa olevat työt** > valitse tietokoneesi nimi > **Luottamuksellinen** > anna PIN-koodi > valitse tulostustyö > **Tulosta**.

#### Tulostinohjaimen käyttäminen

1 Kun asiakirja on avattu, valitse **Arkisto** > **Tulosta**.

2 Valitse tulostin ja valitse Suunta-valikon jälkeisestä valikosta **Tulosta ja siirrä pitoon**.

3 Valitse **Luottamuksellinen tulostus** ja anna nelinumeroinen PIN-koodi.

4 Valitse **Tulosta**.

5 Vapauta tulostustyö tulostimen aloitusnäytöltä käsin. Valitse **Pidossa olevat työt** > valitse tietokoneesi nimi > **Luottamuksellinen** > valitse tulostustyö > anna PIN-koodi > **Tulosta**.

## Fonttimalliluettelon tulostaminen

1 Valitse aloitusnäytössä **Asetukset** > **Raportit** > **Tulostus** > **Tulosta fontit**.

2 Valitse **PCL-fontit** tai **PS-fontit**.

## Hakemistoluettelon tulostaminen

Valitse aloitusnäytössä **Asetukset** > **Raportit** > **Tulostus** > **Tulosta hakemisto**.

## Erotinsivujen lisääminen kopioiden väliin

1 Valitse aloitusnäytössä **Asetukset** > **Tulosta** > **Asettelu** > **Erotinsivut** > **Kopioiden väliin**.

2 Tulosta asiakirja.

## Tulostustyön peruuttaminen

1 Kosketa päänäytössä -kuvaketta.

2 Valitse peruutettava työ.

**Huomautus:** Voit peruuttaa työn myös valitsemalla **Työjono**.

## Väriaineen tummuuden säätäminen

1 Valitse aloitusnäytössä **Asetukset** > **Tulostus** > **Laatu** > **Värin tummuus**.

2 Valitse asetus.

# Tulostinvalikkojen käyttö

## Valikkokartta

Laite	<ul style="list-style-type: none"> <li>• <a href="#">Määitykset</a></li> <li>• <a href="#">Eco-Mode</a></li> <li>• <a href="#">Etäkäyttöpaneeli</a></li> <li>• <a href="#">Ilmoitukset</a></li> <li>• <a href="#">Virranhallinta</a></li> <li>• <a href="#">Nimetön tietojen keräys</a></li> </ul>	<ul style="list-style-type: none"> <li>• <a href="#">Helppokäyttö</a></li> <li>• <a href="#">Palauta oletusasetukset</a></li> <li>• <a href="#">Huolto</a></li> <li>• <a href="#">Aloitusnäytön mukautus<sup>1</sup></a></li> <li>• <a href="#">Päivitä laiteohjelma</a></li> <li>• <a href="#">Tietoja tästä tulostimesta</a></li> </ul>
Tulosta	<ul style="list-style-type: none"> <li>• <a href="#">Asettelu</a></li> <li>• <a href="#">Asetus</a></li> <li>• <a href="#">Laatu</a></li> <li>• <a href="#">Työkirjanpito</a></li> </ul>	<ul style="list-style-type: none"> <li>• <a href="#">PDF</a></li> <li>• <a href="#">PostScript-</a></li> <li>• <a href="#">PCL</a></li> <li>• <a href="#">Kuva</a></li> </ul>
Paperi	<ul style="list-style-type: none"> <li>• <a href="#">Lokeromääritys</a></li> </ul>	<ul style="list-style-type: none"> <li>• <a href="#">Materiaalimääritykset</a></li> </ul>
USB-asema	<a href="#">Flash-asematulostus</a>	
Network/Ports (Verkko/Portit)	<ul style="list-style-type: none"> <li>• <a href="#">Verkon esittely</a></li> <li>• <a href="#">Langaton</a></li> <li>• <a href="#">Wi-Fi Direct</a></li> <li>• <a href="#">AirPrint<sup>1</sup></a></li> <li>• <a href="#">Mobiilipalvelujen hallinta</a></li> <li>• <a href="#">Ethernet</a></li> <li>• <a href="#">TCP/IP</a></li> <li>• <a href="#">SNMP</a></li> </ul>	<ul style="list-style-type: none"> <li>• <a href="#">IPSec</a></li> <li>• <a href="#">802.1x</a></li> <li>• <a href="#">LPD-kokoonpano</a></li> <li>• <a href="#">HTTP-/FTP-asetukset</a></li> <li>• <a href="#">ThinPrint</a></li> <li>• <a href="#">USB</a></li> <li>• <a href="#">Rajoita ulkoisen verkon käyttöä</a></li> </ul>
Suojaus	<ul style="list-style-type: none"> <li>• <a href="#">Kirjautumismenetelmät</a></li> <li>• <a href="#">Ajasta USB-laitteet</a></li> <li>• <a href="#">Suojaustarkistusloki</a></li> <li>• <a href="#">Sertifikaatinhallinta<sup>1</sup></a></li> <li>• <a href="#">Kirjautumisrajoitukset</a></li> </ul>	<ul style="list-style-type: none"> <li>• <a href="#">Luottamukselliset tulostusasetukset</a></li> <li>• <a href="#">Levyn salaus<sup>2</sup></a></li> <li>• <a href="#">Pyyhi väliaikaiset datatiedostot</a></li> <li>• <a href="#">Ratkaisut, LDAP-asetukset</a></li> <li>• <a href="#">Muut</a></li> </ul>
Raportit	<ul style="list-style-type: none"> <li>• <a href="#">Valikkoasetussivu</a></li> <li>• <a href="#">Laite</a></li> </ul>	<ul style="list-style-type: none"> <li>• <a href="#">Tulosta</a></li> <li>• <a href="#">Verkko</a></li> </ul>
<a href="#">Vianmääritys</a>	Tulostuslaadun testisivut	
<a href="#">Forms Merge<sup>2</sup></a>	<a href="#">Forms Merge</a>	

<sup>1</sup> Näkyy vain Embedded Web Serverissä.

<sup>2</sup> Näkyy vain, jos laitteeseen on asennettu kiintolevy tai älykäs tallennusasema.

# Laite

## Määritykset

Valikkokohta	Kuvaus
<b>Näytön kieli</b> [Kieliluettelo]	Määritä näytön kieli.
<b>Maa/alue</b> [Maa- tai alueluettelo]	Tunnista maa tai alue, jossa tulostin on määritetty toimimaan.
<b>Suorita alkumääritys</b> Ei käytössä* Käytössä	Suorita ohjattu asennustoiminto.
<b>Näppäimistö</b> Näppäimistön tyyppi [Kieliluettelo]	Valitse kieli näppäimistön tyyppiä. <b>Huomautus:</b> Kaikki näppäimistön tyypit eivät ehkä näy, tai niiden näkyminen edellyttää erityislaitteistoa.
<b>Näytetyt tiedot</b> Näyttöteksti 1 (IP-osoite*) Näyttöteksti 2 (Pvm./aika*) Mukautettu teksti 1 Mukautettu teksti 2	Määritä aloitusnäytössä näytettävät tiedot.
<b>Päivämäärä ja aika</b> Määritä Nykyinen päiväys ja aika Aseta päivä ja aika manuaalisesti Päivämäärämuoto Ajan muoto (12 tunnin järjestelmä (am/pm)*) Aikavyöhyke UTC (GMT) -siirtymä DST Alku DST Loppu Kesäajan porrastus Verkkoajan yhteyskäyt. Salli NTP (Käytössä*) NTP-palvelin Ota käyttöön todennus (Ei mitään*) Avaintunnus Salasana	Määritä tulostimen päivämäärä ja aika sekä verkkoajan yhteyskäytäntö. <b>Huomautuksia:</b> <ul style="list-style-type: none"> <li>• KK-PP-VVVV on Yhdysvalloissa oletusasetus. PP-KK-VVVV on kansainvälinen oletusasetus.</li> <li>• UTC (GMT) -siirtymä, DST Alku, DST Loppu ja Kesäajan porrastus näkyvät vain, kun Aikavyöhykkeeksi on määritetty (UTC+käyt.) Mukaut..</li> <li>• Avaintunnus ja Salasana näkyvät vain, jos Ota käyttöön todennus -asetuksena on MD5-avain.</li> </ul>
<b>Paperikoot</b> Yhdysvallat Metriten	Määritä paperikokojen mittayksikkö. <b>Huomautus:</b> Ensimmäinen paperikokoasetus määräytyy ohjatun asennuksen aikana valitun maa- tai aluekoodin perusteella.
<b>Näytön kirkkaus</b> 20–100 % (100*)	Säädä näytön kirkkautta.
<b>Huomautus:</b> Arvon kohdalla oleva tähti (*) osoittaa oletusasetuksen.	



Valikkokohta	Kuvaus
<b>Flash-aseman käyttö</b> Ei käytössä Käytössä*	Ota käyttöön flash-aseman käyttö.
<b>Näytön aikakatkaus</b> 5–300 (60*)	Määritä sekunteina aika, jonka jälkeen käyttämättömänä olevan tulostimen näyttöön tulee aloitusnäyttö tai tulostin kirjaa käyttäjätilin ulos automaattisesti.
<b>Huomautus:</b> Arvon kohdalla oleva tähti (*) osoittaa oletusasetuksen.	

## Säästötila

Valikkokohta	Kuvaus
<b>Tulostus</b> Sivut (Yksipuolinen*) Sivuja/arkki (Ei käytössä*) Värin tummuus (4*) Värinsäästö (Ei käytössä*)	Määritä tulostimen tulostusasetukset.
<b>Huomautus:</b> Arvon kohdalla oleva tähti (*) osoittaa oletusasetuksen.	

## Etähallintapaneeli

Valikkokohta	Kuvaus
<b>Ulkoinen VNC-yhteys</b> Älä salli* Salli	Yhdistä ulkoinen VNC (Virtual Network Computing) -asiakas etäohjauspaneeliin.
<b>Tunnistuksen tyyppi</b> Ei mitään* Vakiotunnistus	Määritä VNC-työasemapalvelinta käytettäessä käytettävä tunnistuksen tyyppi.
<b>VNC-salasana</b>	Määritä salasana, jota käytetään yhteyden muodostuksessa VNC-työasemapalvelimeen. <b>Huomautus:</b> Tämä valikkokohta on näkyvissä vain, jos Tunnistuksen tyyppi on määritetty Vakiotunnistus.
<b>Huomautus:</b> Arvon kohdalla oleva tähti (*) osoittaa oletusasetuksen.	

## Ilmoitukset

Valikkokohta	Kuvaus
<b>Tarvikkeet</b> Näytä tarvikearvot Näytä arvot* Älä näytä arvioita	Näytä tarvikkeiden arvioitu tila.
<b>Huomautus:</b> Arvon kohdalla oleva tähti (*) osoittaa oletusasetuksen.	

Valikkokohta	Kuvaus
<b>Sähköpostihälytysten asetukset</b> Sähköpostiasetukset Primary SMTP Gateway (Ensisijainen SMTP-yhdyskäytävä) Ensisijaisen SMTP-yhdyskäytävän portti (25*) Secondary SMTP Gateway (Toissijainen SMTP-yhdyskäytävä) Toissijaisen SMTP-yhdyskäytävän portti (25*) SMTP-aikakatkaissu (30 sekuntia*) Reply Address (Vastausosoite) Käytä aina SMTP-vastausosoitetta (Ei käytössä*) Käytä SSL- tai TLS-suojausta (Ei käytössä*) Edellytä luotettua varmennetta (Käytössä*) SMTP Server Authentication (SMTP-palvelimen todennus) (Todennusta ei tarvita*) Laitteeseen perustuva s-posti (Ei mitään*) Käyttäjän lähettämä sähköposti (Ei mitään*) Käytä AD-laitteen kirjautumistietoja (Ei käytössä*) Laittekäyttäjätunnus Laitesalasana Kerberos 5 REALM NTLM-toimialue Poista käytöstä SMTP-palvelinta ei ole määritetty -virhe(Ei käytössä*)	Määritä tulostimen sähköpostiasetukset.
<b>Virheiden estäminen</b> Tukosavustaja Ei käytössä Käytössä*	Aseta tulostin tarkistamaan paperitukokset automaattisesti.
<b>Virheiden estäminen</b> Automaattinen jatko Ei käytössä Käytössä* (5 sekuntia)	Anna tulostimen jatkaa työn käsittelemistä tai tulostamista automaattisesti, kun tietyt toimenpide-ehdot on käsitelty.
<b>Virheiden estäminen</b> Automaattinen uudelleenkäynnistys Automaattinen uudelleenkäynnistys (Uudelleenkäynnistys aina*)	Aseta tulostin käynnistymään uudelleen virhetilanteessa.
<b>Virheiden estäminen</b> Automaattinen uudelleenkäynnistys Uudelleenkäynnistysten enimmäismäärä (20*)	Määritä automaattisten uudelleenkäynnistysten määrä, jonka tulostin voi suorittaa.
<b>Virheiden estäminen</b> Automaattinen uudelleenkäynnistys Automaattisen uudelleenkäynnistykseen ikkuna (720*)	Määritä, kuinka monen sekunnin kuluttua tulostin käynnistyy automaattisesti uudelleen.
<b>Virheiden estäminen</b> Automaattinen uudelleenkäynnistys Automaattisen uudelleenkäynnistykseen laskuri	Näytä automaattisen uudelleenkäynnistykseen laskurin tiedot vain luku -muodossa.
<b>Huomautus:</b> Arvon kohdalla oleva tähti (*) osoittaa oletusasetuksen.	

Valikkokohta	Kuvaus
<b>Virheiden estäminen</b> Automaattinen uudelleenkäynnistys Nollaa automaattisen uudelleenkäynnistysten laskuri	Nollaa automaattisen uudelleenkäynnistysten laskuri.
<b>Virheiden estäminen</b> Näytä lyhyen paperin virhe Käytössä Autom. tyhjennys*	Määritä tulostin näyttämän viesti, kun ilmenee lyhyen paperin virhe. <b>Huomautus:</b> Lyhyt paperi viittaa lisätyn paperin kokoon.
<b>Virheiden estäminen</b> Sivun suojaus Ei käytössä* Käytössä	Määritä tulostin käsittelemään koko sivu muistiin ennen sen tulostamista.
<b>Sisällön tukos selvitys</b> Tukos selvitys Ei käytössä Käytössä Automaattinen*	Määritä tulostin tulostamaan juuttuneet sivut uudelleen.
<b>Huomautus:</b> Arvon kohdalla oleva tähti (*) osoittaa oletusasetuksen.	

## Virranhallinta

Valikkokohta	Kuvaus
<b>Lepotilaprofiili</b> Tulosta Lepotilasta Pysy hereillä tulostamisen jälkeen Siirry Lepotilaan tulostamisen jälkeen*	Määritä tulostin pysymään hereillä tai palaamaan lepotilaan tulostamisen jälkeen.
<b>Lepotilaprofiili</b> Herätä syvästä lepotilasta koskettamalla Ei käytössä Käytössä*	Herätä tulostin syvästä lepotilasta koskettamalla tulostimen näyttöä.
<b>Aikakatkaisut</b> Lepotila 1–114 minuuttia (15*)	Määritä käyttämättömyysaika, jonka kuluttua tulostin siirtyy lepotilaan.
<b>Huomautus:</b> Arvon kohdalla oleva tähti (*) osoittaa oletusasetuksen.	

Valikkokohta	Kuvaus
<b>Aikakatkaisut</b> Säästötilan aikakatkaus Ei käytössä 1 tunti 2 tuntia 3 tuntia 6 tuntia 1 päivä 2 pv 3 päivää* 1 viikko 2 viikkoa 1 kk	Määritä aika, jonka jälkeen tulostimen virta katkeaa.
<b>Aikakatkaisut</b> Hibernate Timeout on Connection (Horrostilan aikakatkaus yhteyden ollessa olemassa) Horros Ei horrostilaa*	Määritä Horrostilan aikakatkaus katkaisemaan tulostimen virta, kun olemassa on aktiivinen Ethernet-yhteys.
<b>Ajasta virransäästötilat</b> Ajastukset Lisää uusi ajastus	Ajasta tulostin siirtymään lepo- tai valmiustilaan tiettyyn aikaan.
<b>Huomautus:</b> Arvon kohdalla oleva tähti (*) osoittaa oletusasetuksen.	

## Nimetön tietojen keräys

Valikkokohta	Kuvaus
<b>Nimetön tietojen keräys</b> Laitteen käyttö- ja suorituskykytiedot Ei mitään*	Lähetä tulostimen käyttö- ja suorituskykytietoja valmistajalle. <b>Huomautus:</b> Nimettömien tietojen lähetysaika näkyy vain, kun Nimetön tietojen keräys -asetukseksi on määritetty Laitteen käyttö- ja suorituskykytiedot.
<b>Nimettömien tietojen lähetysaika</b> Aloitus aika Lopetus aika	
<b>Huomautus:</b> Arvon kohdalla oleva tähti (*) osoittaa oletusasetuksen.	

## Helppokäyttö

Valikkokohta	Kuvaus
<b>Toistuvan näppäinpainalluksen väli</b> 0–5 sekuntia (0*)	Määritä väli, jona tulostin ohittaa liitetyn näppäimistön saman näppäimen peräkkäiset painallukset
<b>Painikkeen toiston alkuviive</b> 0,25–5 sekuntia (1*)	Määritä alkuviiveen pituus ennen kuin toistava painike alkaa toistaa. <b>Huomautus:</b> Näkyy vain, kun tulostimeen on liitetty näppäimistö.
<b>Huomautus:</b> Arvon kohdalla oleva tähti (*) osoittaa oletusasetuksen.	

Valikkokohta	Kuvaus
<b>Painikkeen toistonopeus</b> 0,5–30 (30*)	Määritä toistuvan painikkeen painallusten määrä sekunnissa. <b>Huomautus:</b> Näkyy vain, kun tulostimeen on liitetty näppäimistö.
<b>Pitkä näytön aikakatkaisu</b> Ei käytössä* Käytössä	Anna käyttäjän pysyä samassa paikassa ja nollata Näytön aikakatkaisu -asetuksen aloitusnäyttöön palaamisen sijaan.
<b>Huomautus:</b> Arvon kohdalla oleva tähti (*) osoittaa oletusasetuksen.	

## Palauta oletusasetukset

Valikkokohta	Kuvaus
<b>Palauta asetukset</b> Palauta kaikki asetukset Palauta tulostimen asetukset Palauta verkkoasetukset Palauta sovellusasetukset	Palauta tulostimen oletusasetukset.

## Huolto

### Määrittys-valikko

Valikkokohta	Kuvaus
<b>USB-määrittys</b> USB PnP 1* 2	Paranna tulostimen yhteensopivuutta tietokoneen kanssa muuttamalla tulostimen USB-ohjaimen tilaa.
<b>USB-määrittys</b> Paikallinen USB-skannaus Käytössä* Ei käytössä	Määritä, lasketaanko USB-laiteohjain yksinkertaiseksi USB-laitteeksi (yksi liitäntä) vai USB-yhdistelmälaitteeksi (useita liitäntöjä).
<b>USB-määrittys</b> USB-nopeus Täysi Automaattinen*	Aseta USB-portti toimimaan täydellä nopeudella ja poista nopeat toiminnot käytöstä.
<b>Lokeromäärittys</b> Alustan linkitys Automaattinen* Ei käytössä	Määritä tulostin yhdistämään lokerot, joilla on samat paperilaji- ja -kokoasetukset.
<b>Lokeromäärittys</b> Näytä lokeronasennusilmoitus Ei käytössä Vain kun kokoa ei tunneta* Aina	Näytä käyttäjälle ilmoitus paperikoon ja -lajin valitsemisesta lokeron asentamisen jälkeen
<b>Huomautus:</b> Arvon kohdalla oleva tähti (*) osoittaa oletusasetuksen.	

Valikkokohta	Kuvaus
<b>Lokeromäärittäminen</b> Paperikehotteet Automaattinen* Monikäyttösyöttöaukko Manuaalinen paperi	Määritä paperilähde, jonka käyttäjä täyttää, kun näyttöön tulee kehote lisätä paperia. <b>Huomautus:</b> Jotta Monikäyttösyöttöaukko tulee näkyviin, määritä Paperi-valikossa Monisyötön asetukseksi Kasetti.
<b>Lokeromäärittäminen</b> Kirjekuorikehotteet Automaattinen* Monikäyttösyöttöaukko Manuaalinen kirjekuori	Määritä paperilähde, jonka käyttäjä täyttää, kun näyttöön tulee kehote lisätä kirjekuori. <b>Huomautus:</b> Jotta Monikäyttösyöttöaukko tulee näkyviin, määritä Paperi-valikossa Monisyötön asetukseksi Kasetti.
<b>Lokeromäärittäminen</b> Toiminto kehotteille Kehota käyttäjää* Jatka Käytä nykyistä	Määritä tulostin ratkaisemaan paperiin tai kirjekuoriin liittyvät vaihtokehotteet.
<b>Lokeromäärittäminen</b> Useita Universal-kokoja Ei käytössä* Käytössä	Määritä lokero tukemaan useita Universal-paperikokoja.
<b>Raportit</b> Valikkoasetussivu Tapahtumaloki Tapahtumalokin yhteenveto	Tulosta raportteja, joissa on tulostimen valikkoasetukset, tila ja tapahtumalokit.
<b>Tarvikkeen käyttö ja laskurit</b> Tyhjennä tarvikkeen käyttöhistoria	Palauta tarvikkeen käyttöhistoria, kuten jäljellä olevien sivujen ja päivien määrä, tehdasasetuksiin.
<b>Tarvikkeen käyttö ja laskurit</b> ITM:n nollaus	Nollaa laskuri uuden tarvikkeen tai huoltopaketin asentamisen jälkeen.
<b>Tarvikkeen käyttö ja laskurit</b> Nollaa huoltolaskuri	Nollaa laskuri uuden huoltopaketin asentamisen jälkeen.
<b>Tarvikkeen käyttö ja laskurit</b> Asteittaisen peiton alueet	Säädä kunkin tulostusalueen väripeiton määrä.
<b>Tulostimen emuloinnit</b> PPDS-emulointi Ei käytössä* Käytössä	Määritä tulostin tunnistamaan PPDS-tietovirta ja käyttämään sitä.
<b>Tulostimen emuloinnit</b> PS-emulointi Ei käytössä* Käytössä*	Määritä tulostin tunnistamaan PS-tietovirta ja käyttämään sitä.
<b>Tulostinemuoinnit</b> Käytä alkuperäisiä ISD-fontteja Ei käytössä* Käytössä	Anna tulostimen käyttää alkuperäisiä tai ilmaisia fontteja älykkäässä tallennusasemassa (ISD) tulostusta varten. <b>Huomautus:</b> Tämä valikkokohta on näkyvä vain, kun älykäs tallennusasema on asennettu.

**Huomautus:** Arvon kohdalla oleva tähti (\*) osoittaa oletusasetuksen.

Valikkokohta	Kuvaus
<b>Tulostimen emuloinnit</b> Ota käyttöön Formsmerge Ei käytössä Käytössä*	Ota käyttöön Forms Merge, jotta voit tallentaa lomakkeita kiintolevyille tai älykkääseen tallennusasemaan. <b>Huomautuksia:</b> <ul style="list-style-type: none"> <li>Forms Merge -lisenssin on oltava asennettuna.</li> <li>Tämä valikkokohta näkyy ainoastaan, kun kiintolevy tai älykäs tallennusasema on asennettu.</li> </ul>
<b>Tulostimen emuloinnit</b> Ota käyttöön Prescribe Ei käytössä* Käytössä	Ota käyttöön Prescribe. <b>Huomautus:</b> Prescribe-lisenssin on oltava asennettuna.
<b>Tulostimen emuloinnit</b> Emulaattorin suojaus Sivun aikakatkaistu 0–60 (60*)	Määritä sivun aikakatkaistu emuloinnin aikana.
<b>Tulostimen emuloinnit</b> Emulaattorin suojaus Nollaa emulaattori työn jälkeen Ei käytössä* Käytössä	Nollaa emulaattori tulostustyön jälkeen.
<b>Tulostimen emuloinnit</b> Emulaattorin suojaus Poista käytöstä tulostimen ilmoitusten käyttö Ei käytössä Käytössä*	Estä tulostimen ilmoitusten käyttö emuloinnin aikana.
<b>Tulostusmääritykset</b> Vain musta -tila Ei käytössä* Käytössä	Tulosta muut kuin kopiointityöt harmaasävyisinä.
<b>Tulostusmääritykset</b> Väriin lihotus Ei käytössä 1 2* 3 4 5	Kompensoi tulostimen kohdistusvirhettä parantamalla tulostetta.
<b>Tulostusmääritykset</b> Fontin terävöinti 0–150 (24*)	Määritä tekstin pistekokoarvo, jonka alittuessa fonttitietojen tulostamiseen käytetään suuritiheyksisiä näyttöjä. Jos arvo on esimerkiksi 24, kaikki fontit, joiden pistekoko on enintään 24, käyttävät suuritiheyksisiä näyttöjä.
<b>Huomautus:</b> Arvon kohdalla oleva tähti (*) osoittaa oletusasetuksen.	

Valikkokohta	Kuvaus
<b>Laitteen toiminnot</b> Hiljainen tila Ei käytössä* Käytössä	Määritä tulostin toimimaan Hiljaisessa tilassa. <b>Huomautus:</b> Tämän asetuksen ottaminen käyttöön hidastaa tulostimen toimintaa.
<b>Laitteen toiminnot</b> Turvatila Ei käytössä* Käytössä	Määritä tulostin toimimaan erityisessä tilassa, jossa se yrittää tarjota mahdollisimman laajat toiminnot tunnetuista ongelmista huolimatta. Esimerkiksi jos asetuksena on Käytössä ja arkinkääntäjän moottori ei toimi, tulostin tulostaa asiakirjat yksipuolisina, vaikka työ olisi määritetty tulostettavaksi kaksipuolisena.
<b>Laitteen toiminnot</b> Tyhjennä mukautettu tila	Poista mukautettuja Oletus- tai Vaihtoehtoinen-viestejä koskevat käyttäjän määrittämät merkkijonot.
<b>Laitteen toiminnot</b> Poista kaikki etäasennetut viestit	Poista etäasennetut viestit.
<b>Laitteen toiminnot</b> Näytä virhenäytöt automaattisesti Ei käytössä Käytössä*	Näytä nykyiset virheilmoitukset näytössä, kun tulostin pysyy ei-aktiivisena aloitusnäytössä tietyn ajan.
<b>Väriainealueen tunnistimen (TPS) asennus</b> Kalibrointivälimäärittäminen Ei käytössä Vähiten värisäätöjä Vähemmän värisäätöjä Normaali* Parempi väritarkkuus Paras väritarkkuus	Määritä tulostin käyttämään oikea määrä väriainetta, jotta värit säilyvät yhdenmukaisina.
<b>Väriainealueen tunnistimen (TPS) asennus</b> Täysi kalibrointi	Suorita täysi värikalibrointi.
<b>Väriainealueen tunnistimen (TPS) asennus</b> Tulosta TPS-tietosivu	Tulosta vianmäärityssivu, jolla on tietoja väriainealueen tunnistimen kalibroinnista.
<b>Huomautus:</b> Arvon kohdalla oleva tähti (*) osoittaa oletusasetuksen.	

## Poistaminen

Valikkokohta	Kuvaus
<b>Poistaminen</b> Muistin viimeisin tyhjennys ISD tyhjennetty viimeksi	Näytä vain luku -muotoiset tiedot siitä, milloin tulostimen muisti tai tallennusasema on tyhjennetty viimeksi. <b>Huomautus:</b> ISD tyhjennetty viimeksi näkyy vain, kun älykäs tallennusasema on asennettu.
<b>Poistaminen</b> Poista kaikki tiedot pysyvästä muistista Poista kaikki tulostin- ja verkkoasetukset Poista kaikki sovellukset ja sovellusasetukset Poista kaikki pikavalinnat ja pikavalinta-asetukset Tyhjennä älykäs tallennusasema	Tyhjennä kaikki tiedot pysyvästä muistista ja tallennusasemasta. <b>Huomautus:</b> Tyhjennä älykäs tallennusasema näkyy vain, kun älykäs tallennusasema on asennettu.



Aloituspäätön mukautus

## Aloituspäätön mukautus

**Huomautus:** Tämä valikko näkyy vain Embedded Web Server -palvelimessa.

Valikko	Kuvaus
Tila/Tarvikkeet Työjono Asetukset Osoitteisto USB-asema Pidossa olevat työt	Määritä, mitkä kuvakkeet näkyvät aloituspäätössä.

## Päivitä laiteohjelmisto

Valikkokohta	Kuvaus
<b>Nykyinen versio</b>	Näyttää tulostimeen asennetun nykyisen laiteohjelmiston version.
<b>Tarkista päivitykset nyt</b>	Tarkista laiteohjelmiston päivitykset
<b>Tarkista päivitykset automaattisesti</b>	Aseta tulostin tarkistamaan laiteohjelmiston päivitykset automaattisesti.

## Tietoja tästä tulostimesta

Valikkokohta	Kuvaus
<b>Asset-tunniste</b>	Määritä tulostimen identiteetti. Enimmäispituus on 32 merkkiä.
<b>Tulostimen sijainti</b>	Määritä tulostimen sijainti. Enimmäispituus on 63 merkkiä.
<b>Ota yhteyttä</b>	Määrittää tulostimen yhteystiedot. Enimmäispituus on 63 merkkiä.
<b>Laiteohjelman versio</b>	Näyttää tulostimeen asennetun laiteohjelmiston version.
<b>Kone</b>	Näytä tulostimen koneiston numero.
<b>Sarjanumero</b>	Näytä tulostimen sarjanumero.
<b>Vie määrittystiedosto USB-asemaan</b>	Vie määrittystiedosto flash-asemaan.
<b>Vie pakatut lokit USB-asemaan</b>	Vie tulostimen pakatut lokitiedostot flash-asemaan.

# Tulosta

## Asettelu

Valikkokohta	Kuvaus
<b>Puolet</b> Yksipuolinen* Kaksipuolinen	Määritä, tulostetaanko vain sivun toiselle puolelle vai molemmille puolille.
<b>Kääntötyyli</b> Pitkä reuna* Lyhyt reuna	Määritä, sidotaanko kaksipuolisena tulostetun asiakirjan reuna.
<b>Tyhjät sivut</b> Tulostus Älä tulosta*	Tulosta tulostustyöhön kuuluvat tyhjät sivut.
<b>Lajittele</b> Ei käytössä (1,1,1,2,2,2) Käytössä (1,2,1,2,1,2)*	Säilytä tulostustyön sivut järjestyksessä varsinkin tulostettaessa useita kopioita työstä.
<b>Erotinsivut</b> Ei mitään* Kopioiden väliin Töiden väliin Arkkien väliin	Lisää tulostettaessa tyhjiä erotinsivuja.
<b>Erotinsivujen lähde</b> Lokero [x] (1*) Monikäyttösyöttöaukko	Määritä erotinsivun paperilähde.
<b>Sivuja/arkki</b> Ei käytössä* 2 sivua/arkki 3 sivua/arkki 4 sivua/arkki 6 sivua/arkki 9 sivua/arkki 12 sivua/arkki 16 sivua/arkki	Tulosta paperiarkin yhdelle puolelle useita pienennettyjä sivuja.
<b>Sivuja/arkki-järjestys</b> Vaakasuunta* Käänteinen vaaka Pystysuora Käänteinen pysty	Määritä monisivuisten kuvien paikka, kun käytössä on Sivuja/arkki-valikko.
<b>Sivuja/arkki-suunta</b> Automaattinen* Vaaka Pysty	Määritä monisivuisten kuvien suunta, kun käytössä on Sivuja/arkki-valikko.
<b>Huomautus:</b> Arvon kohdalla oleva tähti (*) osoittaa oletusasetuksen.	

Valikkokohta	Kuvaus
<b>Sivuja/arkki-kehys</b> Ei mitään* Tasainen	Tulosta reunus jokaisen sivun ympärille, kun käytössä on Sivuja/arkki-valikko.
<b>Kopiot</b> 1–9999 (1*)	Määritä kunkin tulostustyön kopiomäärä.
<b>Tulostusalue</b> Normaali* Sovita sivulle Koko sivu	Määritä paperiarkin tulostusalue.
<b>Huomautus:</b> Arvon kohdalla oleva tähti (*) osoittaa oletusasetuksen.	

## Asetus

Valikkokohta	Kuvaus
<b>Komentokieli</b> PCL-emulointi PS-emulointi*	Määritä komentokieli. <b>Huomautus:</b> Komentokielen asettaminen oletukseksi ei estä sovellusohjelmaa lähettämästä töitä, joiden tulostusta ohjataan jollakin muulla komentokielellä.
<b>Työ odottaa</b> Ei käytössä* Käytössä	Tallenna tarvikkeita vaativia tulostustöitä. Näin voidaan tulostaa töitä, joissa ei käytetä puuttuvia tarvikkeita. <b>Huomautus:</b> Tämä valikkokohta näkyy ainoastaan, kun kiintolevy tai älykäs tallennus-asema on asennettu.
<b>Työn säilyttämisen aikakatkaistu</b> 0–255 (30*)	Määritä, miten monta sekuntia tulostin odottaa käyttäjän toimia, ennen kuin liikaa resursseja vaativa työ siirretään pitoon. <b>Huomautus:</b> Tämä valikkokohta näkyy ainoastaan, kun kiintolevy tai älykäs tallennus-asema on asennettu.
<b>Tulost. käyttö</b> Enimmäisnopeus Enimmäismäärä*	Määritä, miten värillinen kuvansiirtopaketti toimii tulostuksen aikana. <b>Huomautuksia:</b> <ul style="list-style-type: none"> <li>Kun asetus on Enimmäisriitto, värillinen kuvansiirtopaketti hidastuu tai pysähtyy, kun tulostetaan mustavalkosivuryhmiä.</li> <li>Kun asetus on Enimmäisnopeus, värillinen kuvansiirtopaketti toimii aina tulostettaessa niin värillisiä kuin mustavalkoisiakin sivuja.</li> </ul>
<b>Hitaan tulostimen käyttö</b> Enimmäisnopeus Enimmäismäärä*	Määritä, miten värillinen kuvansiirtopaketti toimii hitaan tulostuksen aikana. <b>Huomautuksia:</b> <ul style="list-style-type: none"> <li>Kun asetus on Enimmäisriitto, värillinen kuvansiirtopaketti hidastuu tai pysähtyy, kun tulostetaan mustavalkosivuryhmiä.</li> <li>Kun asetus on Enimmäisnopeus, värillinen kuvansiirtopaketti toimii aina tulostettaessa niin värillisiä kuin mustavalkoisiakin sivuja.</li> <li>Asetus muuttaa tulostimen toimintaa vain, kun tulostimen koneiston käsittelynopeus on 25 sivua minuutissa. Se ei vaikuta, kun tulostimen koneiston käsittelynopeus on tätä suurempi.</li> </ul>
<b>Huomautus:</b> Arvon kohdalla oleva tähti (*) osoittaa oletusasetuksen.	

Valikkokohta	Kuvaus
<b>Tallennuspaikka</b> RAM* Levy	Määritä, mihin tallennetaan kaikki pysyvät resurssit, jotka on ladattu tulostimeen. <b>Huomautus:</b> Tämä valikkokohta näkyy ainoastaan, kun kiintolevy tai älykäs tallennus- asema on asennettu.
<b>Resurssien tallennus</b> Ei käytössä* Käytössä	Määritä, mitä tulostin tekee ladatuille resursseille, kun tulostin vastaanottaa työn, joka edellyttää muistia enemmän kuin on käytettävissä. <b>Huomautuksia:</b> <ul style="list-style-type: none"> <li>• Kun asetuksena on Ei käytössä, tulostin säilyttää ladatut resurssit vain siihen asti, kunnes muistia tarvitaan. Ei-aktiiviseen komentokieleen liittyvät resurssit poistetaan.</li> <li>• Kun asetuksena on Käytössä, tulostin tallentaa kaikki pysyvät ladatut resurssit kaikissa kielenvalitsimissa. Tulostin näyttää tarvittaessa Muisti täynnä -ilmoitukset pysyvien resurssien poistamisen sijaan.</li> </ul>
<b>Kaikkien töiden tulostusjärjestys</b> Aakkosellinen* Uusimmat ensin Vanhimmat ensin	Määritä järjestys, jossa kaikki pidossa olleet ja luottamukselliset työt tulostetaan. <b>Huomautus:</b> Tämä valikkokohta näkyy ainoastaan, kun kiintolevy tai älykäs tallennus- asema on asennettu.
<b>Huomautus:</b> Arvon kohdalla oleva tähti (*) osoittaa oletusasetuksen.	

## Laatu

Valikkokohta	Kuvaus
<b>Tulostustila</b> Mustavalko Väri*	Määritä, miten tulostin luo värisisällön.
<b>Tulostustarkkuus</b> 4800 CQ* 1200 dpi	Määritä tulosteiden tarkkuus. <b>Huomautus:</b> 4800 CQ takaa korkealaatuisen tulosteen enimmäisnopeudella.
<b>Väriaineen tummuus</b> 1–5 (4*)	Määritä tekstikuvien vaaleus tai tummuus.
<b>Rasteri</b> Normaali* Tiedot	Paranna tulostetta siten, että sillä on pehmeämmät viivat ja tarkemmat reunat.
<b>Värinsäästö</b> Ei käytössä* Käytössä	Kuvien tulostamiseen käytetyn väriaineen määrän vähentäminen. <b>Huomautus:</b> Kun asetus on Käytössä, tämä asetus ohittaa Väriin tummuus -asetuksen arvon.
<b>RGB-kirkkaus</b> -6–6 (0*)	Säädä sivulla olevien RGB-kohteiden ja harmaiden kohteiden kirkkautta. <b>Huomautus:</b> Tämä asetus ei vaikuta tiedostoihin, joissa käytetään CMYK-värimäärityksiä.
<b>RGB-kontrasti</b> -6–6 (0*)	Säädä sivulla olevien RGB-kohteiden ja harmaiden kohteiden kontrastia. <b>Huomautus:</b> Tämä asetus ei vaikuta tiedostoihin, joissa käytetään CMYK-värimäärityksiä.
<b>RGB-kylläisyys</b> 0–5 (0*)	Säilytä mustavalkoarvot, kun säädät sivulla olevien kohteiden väriarvoja. <b>Huomautus:</b> Tämä asetus ei vaikuta tiedostoihin, joissa käytetään CMYK-värimäärityksiä.
<b>Huomautus:</b> Arvon kohdalla oleva tähti (*) osoittaa oletusasetuksen.	

## Kuvankäsittelyn lisäasetukset

Valikkokohta	Kuvaus
<b>Väritasapaino</b> Syaani (0*) Magenta (0*) Keltainen (0*) Musta (0*)	Sääädä kussakin värissä käytetyn väriaineen määrää.
<b>Väritasapaino</b> Palauta oletukset	Palauta kaikkien väriasetusten oletusarvot.
<b>Värinkorjaus</b> Ei käytössä Automaattinen* Manuaalinen	Muokkaa asiakirjojen tulostuksessa käytettäviä väriasetuksia. <b>Huomautuksia:</b> <ul style="list-style-type: none"> <li>Ei käytössä -asetus määrittää tulostimen vastaanottamaan värinkorjauksen ohjelmistosta.</li> <li>Automaattinen-asetus määrittää tulostimen käyttämään eri väriprofiilia kullekin tulostetun sivun objektille.</li> <li>Manuaalinen-asetuksen avulla käyttäjät voivat itse määrittää RGB- tai CMYK-värimuunnokset, joita käytetään jokaisessa tulostettavan sivun objektissa.</li> </ul>
<b>Väriesimerkit</b> Tulosta värinäytteet	Esimerkkisivujen tulostaminen kustakin tulostimessa käytettävästä RGB- ja CMYK-värimuuntotaulukosta.
<b>Värinsäätö</b>	Sääädä tulosteiden värien epäsuhtaisuutta kalibroimalla tulostin.
<b>Spottivärin vaihtaminen</b> Aseta mukautettu CMYK	Määritä tietyt CMYK-arvot 20 nimetyille spottiväriille.
<b>Huomautus:</b> Arvon kohdalla oleva tähti (*) osoittaa oletusasetuksen.	

## Työkirjanpito

Valikkokohta	Kuvaus
<b>Työkirjanpito</b> Ei käytössä* Käytössä	Määritä tulostin luomaan loki vastaanottamistaan tulostustöistä. <b>Huomautus:</b> Tämä valikkokohta näkyy ainoastaan, kun flash-muisti, kiintolevy tai älykäs tallennusasema on asennettu.
<b>Työkirjanpito-lokin aikaväli</b> Päivittäin Viikoittain Kuukausittain*	Määritä, kuinka usein tulostin luo lokitiedoston.
<b>Kirjaa toiminta lokiin aikavälin lopussa</b> Ei mitään* Lähetä nykyinen loki sähköpostina Lähetä nykyinen loki sähköpostina ja poista se Julkaise nykyinen loki Julkaise ja poista nykyinen loki	Määritä, miten tulostin reagoi, kun aikaväli tulee täyteen. <b>Huomautus:</b> Työkirjanpito-lokin aikaväliksi määritetty arvo määrää, milloin toiminto suoritetaan.
<b>Huomautus:</b> Arvon kohdalla oleva tähti (*) osoittaa oletusasetuksen.	

Valikkokohta	Kuvaus
<b>Kirjaa, kun melkein täynnä</b> Ei mitään* Lähetä nykyinen loki sähköpostina Lähetä nykyinen loki sähköpostina ja poista se Lähetä vanhin loki sähköpostina ja poista se Julkaise nykyinen loki Julkaise ja poista nykyinen loki Julkaise ja poista vanhin loki Poista nykyinen loki Poista vanhin loki Poista kaikki paitsi nykyinen Poista kaikki lokit	Määritä, miten tulostin reagoi, kun kiintolevy tai älykäs tallennus- asema on lähes täynnä.
<b>Kirjaa, kun täynnä</b> Ei mitään* Lähetä nykyinen loki sähköpostina ja poista se Lähetä vanhin loki sähköpostina ja poista se Julkaise ja poista nykyinen loki Julkaise ja poista vanhin loki Poista nykyinen loki Poista vanhin loki Poista kaikki paitsi nykyinen Poista kaikki lokit	Määritä, miten tulostin reagoi, kun kiintolevyn tai älykkään tallennus- saseaman käyttö saavuttaa enimmäisrajan (100 Mt).
<b>Lähetyslokien URL</b>	Määritä, mihin tulostin julkaisee työkirjanpidon lokit.
<b>Sähköpostiosoite lokien lähettämistä varten</b>	Määritä sähköpostiosoite, johon tulostin lähettää työkirjanpidon lokit.
<b>Lokitiedoston etuliite</b>	Määritä lokitiedostoissa käytettävä etuliite.  <b>Huomautus:</b> TCP/IP-valikossa määritettyä nykyistä palvelimen nimeä käytetään lokitiedoston etuliitteen oletuksena.
<b>Huomautus:</b> Arvon kohdalla oleva tähti (*) osoittaa oletusasetuksen.	

## PDF

Valikkokohta	Kuvaus
<b>Skaalaa sopivan kokoiseksi</b> Ei käytössä* Käytössä	Muuta sivun kokoa siten, että se mahtuu valitulle paperikoolle.
<b>Kommentit</b> Tulostus Älä tulosta*	Määritä, tulostetaanko PDF-tiedoston kommentit.
<b>Tulosta PDF-virhe</b> Ei käytössä Käytössä*	Ota käyttöön PDF-virheen tulostus.
<b>Huomautus:</b> Arvon kohdalla oleva tähti (*) osoittaa oletusasetuksen.	

## PostScript

Valikkokohta	Kuvaus
<b>Tulosta PS-virhe</b> Ei käytössä* Käytössä	Tulosta sivu, joka kuvailee PostScript®-virheen. <b>Huomautus:</b> Virheen tapahtuessa työn käsittely pysähtyy, tulostin tulostaa virheilmoituksen ja loput tulostustyöstä tyhjennetään.
<b>Vähimmäisrivinleveys</b> 1–30 (2*)	Määritä vähimmäispiirtoleveys. <b>Huomautus:</b> 1200 dpi:n tarkkuudella tulostetut työt käyttävät arvoa suoraan.
<b>Lukitse PS-käynnistystila</b> Ei käytössä Käytössä*	Poista k. SysStart-tiedosto
<b>Kuvan tasoitus</b> Ei käytössä* Käytössä	Paranna kuvantarkkuudeltaan pienten kuvien kontrastia ja terävyyttä. <b>Huomautus:</b> Tämä asetus ei vaikuta kuviin, joiden tarkkuus on vähintään 300 dpi.
<b>Fonttijärjestys</b> Vakio* Flash/levy	Määrittää fonttien hakujärjestyksen <b>Huomautuksia:</b> <ul style="list-style-type: none"> <li>Vakio määrittää tulostimen etsimään fontteja ensin tulostimen muistista, ennen kuin niitä etsitään tulostimen kiintolevyltä tai älykkäästä tallennusasemasta.</li> <li>Flash/levy määrittää tulostimen etsimään fontteja ensin kiintolevyltä tai älykkäästä tallennusasemasta ja vasta sitten tulostimen muistista</li> <li>Tämä valikkokohta näkyy ainoastaan, kun kiintolevy tai älykäs tallennusasema on asennettu.</li> </ul>
<b>Odotuksen aikakatkaus</b> Ei käytössä Käytössä* (40 sekuntia)	Määritä tulostin odottamaan lisätietoja, ennen kuin se peruuttaa tulostustyön.
<b>Huomautus:</b> Arvon kohdalla oleva tähti (*) osoittaa oletusasetuksen.	

## PCL

Valikkokohta	Kuvaus
<b>Fonttilähde</b> Vakio* Levy Lataa Flash-muisti Fonttikortti Kaikki	Valitse lähde, jossa on oletusfonttivalikoima. <b>Huomautuksia:</b> <ul style="list-style-type: none"> <li>Levy ja Flash näkyvät vain, jos asennettuna on toimiva suojaamaton kiintolevy tai älykäs tallennusasema, joka sisältää fontteja.</li> <li>Lataus näkyy vain, jos ladatut fontit ovat tulostimen muistissa.</li> <li>Fonttikortti näkyy vain, kun älykäs tallennusasema on asennettuna.</li> </ul>
<b>Fontin nimi</b> [Käytettävissä olevien fonttien luettelo] (Courier*)	Valitse fontti määritetystä fonttilähteestä.
<b>Merkistö</b> [Käytettävissä olevien merkistöjen luettelo] (10U PC-8*)	Kunkin fonttinimen merkistö <b>Huomautus:</b> Merkistö on aakkosten ja numeroiden, väli- ja erikoismerkkien sarja. Merkistöt tukevat eri kieliä tai tiettyjä sovelluksia, kuten tieteellisessä tekstissä käytettäviä matemaattisia symboleja.
<b>Huomautus:</b> Arvon kohdalla oleva tähti (*) osoittaa oletusasetuksen.	

Valikkokohta	Kuvaus
<b>Tiheys</b> 0,08–100,00 (10,00*)	Määritä tasavälisten tai kiinteävälisen fonttien tiheys. <b>Huomautus:</b> Tiheys viittaa kiinteävälisen merkkien lukumäärään yhdellä tuumalla vaakasuuntaista tekstiä.
<b>Suunta</b> Pysty* Vaaka Käänteinen pysty Käänteinen vaaka	Määrittää tekstin ja kuvien suunnan sivulla
<b>Riviä/sivu</b> 1–255	Määritä kullekin sivulle PCL®-tietovirran kautta tulostettavien tekstirivien määrä. <b>Huomautuksia:</b> <ul style="list-style-type: none"> <li>Tämä valikkokohta aktivoi pystysuuntaisen välistyksen, jollin rivit tulostuvat sivun oletusreunusten väliin.</li> <li>60 on Yhdysvaltojen oletusasetus. 64 on oletusasetus.</li> </ul>
<b>PCL5-vähimmäisrivinleveys</b> 1–30 (2*)	Määritä vähimmäisalkupiirtoleveys.
<b>PCLXL-vähimmäisrivinleveys</b> 1–30 (2*)	
<b>A4-leveys</b> 198 mm* 203 mm	Määritä A4-paperin loogisen sivun leveys. <b>Huomautus:</b> Looginen sivu on se fyysisen sivun alue, johon tiedot tulostetaan.
<b>Autom.CR LFn jäl</b> Käytössä Ei käytössä*	Määritä tulostin tekemään rivinvaihto rivinsiirtokomennon jälkeen. <b>Huomautus:</b> Rivinvaihto käskää tulostinta siirtämään kohdistimen saman rivin alkuun.
<b>Autom.LF CRn jäl</b> Käytössä Ei käytössä*	Määritä tulostin tekemään rivinsiirto rivinvaihtokomennon jälkeen.
<b>Lokeron uud.num.</b> Määritä lokero [x] Määr. käsins. paperi Määritä kirjekuoren käsins.	Määritä tulostin toimimaan sellaisen eri tulostinohjaimen tai mukautetun sovelluksen kanssa, jonka paperilähdemääritykset ovat erilaiset.
<b>Lokeron uud.num.</b> Näytä tehdasoletukset	Näytä kullekin paperilähteelle määritetty oletusarvo.
<b>Lokeron uud.num.</b> Palauta oletusasetukset	Palauta lokeroitten uudelleennumerointiarvojen oletukset.
<b>Tulostuksen aikakatkaistu</b> Ei käytössä Käytössä* (90 sekuntia)	Määritä tulostin lopettamaan tulostustyö sen jälkeen, kun se on ollut käyttämättömänä määritetyn ajan.
<b>Huomautus:</b> Arvon kohdalla oleva tähti (*) osoittaa oletusasetuksen.	



## Kuva

Valikkokohta	Kuvaus
<b>Automaattinen sovitus</b> Käytössä Ei käytössä*	Valitse kuvalle paras käytettävissä oleva paperikoko- ja suunta-asetus. <b>Huomautus:</b> Kun asetus on Käytössä, tämä asetus ohittaa kuvan skaalaus- ja suunta-asetukset.
<b>Käänteinen</b> Ei käytössä* Käytössä	Muuta kaksisävyiset mustavalkokuvat käänteisiksi. <b>Huomautus:</b> Asetus ei koske GIF- ja JPEG-kuvamuotoja.
<b>Skaalaus</b> Ankkuroi ylävasen Parhaiten sopiva* Ankkuroi keskelle Sovita korkeus/leveys Sovita korkeus Sovita leveys	Sääda kuva sopimaan tulostusalueelle. <b>Huomautus:</b> Kun Automaattinen sovitus -asetus on Käytössä, Skaalaus-asetus on automaattisesti Parhaiten sopiva.
<b>Suunta</b> Pysty* Vaaka Käänteinen pysty Käänteinen vaaka	Määrittää tekstin ja kuvien suunnan sivulla
<b>Huomautus:</b> Arvon kohdalla oleva tähti (*) osoittaa oletusasetuksen.	

## Paperi

### Lokeromääritys

Valikkokohta	Kuvaus
<b>oletuslähde</b> Lokero [x] (1*) Monikäyttösyöttöaukko Manuaalinen paperi Manuaalinen kirjekuori	Määritä kaikkien tulostustöiden paperilähde.
<b>Paperikoko/-laji</b> Lokero [x] Monikäyttösyöttöaukko Manuaalinen paperi Manuaalinen kirjekuori	Määritä kuhunkin paperilähteeseen lisätty paperikoko tai paperilaji.
<b>Huomautus:</b> Arvon kohdalla oleva tähti (*) osoittaa oletusasetuksen.	

Valikkokohta	Kuvaus
<b>Korvaava paperikoko</b> Ei käytössä Letter/A4 Kaikki listatut*	Määritä tulostin korvaamaan määritetty paperikoko, jos pyydetyn kokoista paperi ei ole lisättyä yhteenkään paperilähteeseen. <b>Huomautuksia:</b> <ul style="list-style-type: none"> <li>• Jos asetusarvo on Ei käytössä, laite kehottaa käyttäjää lisäämään vaadittua paperikokoa.</li> <li>• Koko luettelo sallii kaikki käytettävissä olevat korvaukset.</li> </ul>
<b>Monisyötön asetus</b> Kasetti* Manuaalinen Ensisijainen	Määritä monikäyttösyöttöaukon toiminta. <b>Huomautuksia:</b> <ul style="list-style-type: none"> <li>• Kasetti-asetuksella monikäyttösyöttöaukko määritetään automaattiseksi paperilähteeksi.</li> <li>• Kun Manuaalinen-vaihtoehto valitaan, monikäyttösyöttöaukkoa voidaan käyttää ainoastaan manuaalisesti syötettyjen tulostustöiden yhteydessä.</li> <li>• Ensimmäinen-asetuksella monikäyttösyöttöaukko määritetään ensisijaiseksi paperilähteeksi.</li> </ul>
<b>Huomautus:</b> Arvon kohdalla oleva tähti (*) osoittaa oletusasetuksen.	

## Materiaalimääritykset

### Universal

Valikkokohta	Kuvaus
<b>Mittayksiköt</b> Tuumat Millimetrit	Määritä Universal-paperikoon mittayksikkö. <b>Huomautus:</b> Tuumat on Yhdysvaltain oletusasetus. Millimetrit on kansainvälinen oletusasetus.
<b>Pystykuvan leveys</b> 3–52 tuumaa (8,5*) 76–1321 mm (216*)	Määritä Universal-paperin pystyleveys.
<b>Pystykuvan korkeus</b> 3–52 tuumaa (14*) 76,2–1321 mm (356*)	Määritä Universal-paperin pystykorkeus.
<b>Syöttösuunta</b> Lyhyt reuna* Pitkä reuna	Määritä tulostin poimimaan paperi lyhyestä tai pitkästä reunasta. <b>Huomautus:</b> Pitkä reuna näkyy ainoastaan, jos pisin reuna on lyhyempi kuin tuettu enimmäisleveys.
<b>Huomautus:</b> Arvon kohdalla oleva tähti (*) osoittaa oletusasetuksen.	

## Materiaalilajit

Valikkokohta	Kuvaus
Tavallinen paperi Korttipohja Uusiopaperi Kiiltävä Tarra-arkit Vinyylitarrat Bond Kirjekuori Kirjepaperi Esipainettu Värillinen paperi Kevyt paperi Painava paperi Karkea/puuvilla Mukautettu laji [x]	Määritä paperin laatu, paino ja suunta.

## USB-asema

### Flash-asetustulos

Valikkokohta	Kuvaus
<b>Kopiomäärä</b> 1–9999 (1*)	Aseta kopioiden määrä.
<b>Paperilähde</b> Lokero [x] (1*) Monikäyttösyöttöaukko Manuaalinen paperi Manuaalinen kirjekuori	Määritä tulostustyön paperilähde.
<b>Väri</b> Ei käytössä Käytössä*	Tulosta flash-asetustiedosto värillisenä.
<b>Lajittele</b> (1,1,1) (2,2,2) (1,2,3) (1,2,3)*	Säilytä tulostustyön sivut järjestyksessä varsinkin tulostettaessa useita kopioita työstä.
<b>Puolet</b> Yksipuolinen* Kaksipuolinen	Määritä, tulostetaanko vain sivun toiselle puolelle vai molemmille puolille.
<b>Kääntötyyli</b> Pitkä reuna* Lyhyt reuna	Määritä, sidotaanko kaksipuolisena tulostetun asiakirjan reuna.
<b>Huomautus:</b> Arvon kohdalla oleva tähti (*) osoittaa oletusasetuksen.	

Valikkokohta	Kuvaus
<b>Sivuja/arkki</b> Ei käytössä* 2 sivua/arkki 3 sivua/arkki 4 sivua/arkki 6 sivua/arkki 9 sivua/arkki 12 sivua/arkki 16 sivua/arkki	Tulosta paperiarkin yhdelle puolelle useita pienennettyjä sivuja.
<b>Sivuja/arkki-järjestys</b> Vaakasuunta* Käänteinen vaaka Käänteinen pysty Pystysuora	Määritä monisivuisten kuvien paikka, kun käytössä on Sivuja/arkki-valikko.
<b>Sivuja/arkki-suunta</b> Automaattinen* Vaaka Pysty	Määritä monisivuisten kuvien suunta, kun käytössä on Sivuja/arkki-valikko.
<b>Sivuja/arkki-kehys</b> Ei mitään* Tasainen	Tulosta reunus jokaisen sivun ympärille, kun käytössä on Sivuja/arkki-valikko.
<b>Erotinsivut</b> Ei käytössä* Kopioiden väliin Töiden väliin Arkkien väliin	Lisää tulostettaessa tyhjiä erotinsivuja.
<b>Erotinsivujen lähde</b> Lokero [x] (1*) Monikäyttösyöttöaukko	Määritä erotinsivun paperilähde.
<b>Tyhjät sivut</b> Älä tulosta* Tulostus	Tulosta tulostustyön tyhjät sivut.
<b>Huomautus:</b> Arvon kohdalla oleva tähti (*) osoittaa oletusasetuksen.	

## Network/Ports (Verkko/Portit)

### Verkon esittely

Valikkokohta	Kuvaus
<b>Aktiivinen sovitin</b> Automaattinen* Vakioverkko Langaton	Määritä verkkoyhteyden tyyppi. <b>Huomautus:</b> Langaton on käytettävissä vain tulostimissa, jotka on yhdistetty langattomaan verkkoon.
<b>Verkon tila</b>	Näytä tulostinverkon yhteystila.
<b>Näytä Verkon tila tulostimessa</b> Ei käytössä Käytössä*	Näytä verkon tila näytössä.
<b>Nopeus, kaksipuolisuus</b>	Näytä aktiivisen verkkokortin nopeus.
<b>IPv4</b>	Näytä IPv4-osoite.
<b>Kaikki IPv6-osoitteet</b>	Näytä kaikki IPv6-osoitteet.
<b>Nollaa tulostuspalvelin</b>	Nollaa kaikki aktiiviset verkkoyhteydet tulostimeen. <b>Huomautus:</b> Tämä asetus poistaa kaikki verkon määritysasetukset.
<b>Verkkotyön aikakatk.</b> Ei käytössä Käytössä* (90 sekuntia)	Määritä aika, jonka kuluttua tulostin peruuttaa verkkotulostustyön.
<b>Otsikkosivu</b> Ei käytössä* Käytössä	Tulosta otsikkosivu.
<b>Ota käyttöön verkkoyhteydet</b> Ei käytössä Käytössä*	Anna tulostimen luoda yhteys verkkoon.
<b>Salli LLDP</b> Ei käytössä* Käytössä	Salli LLDP (Link Layer Discovery Protocol) tulostimessa.
<b>Huomautus:</b> Arvon kohdalla oleva tähti (*) osoittaa oletusasetuksen.	

### Langaton

**Huomautus:** Tämä valikko on käytettävissä vain tulostimissa, jotka on yhdistetty Wi-Fi-verkkoon tai joissa on langaton verkkosovitin.

Valikkokohta	Kuvaus
<b>Määritä tulostimen ohjauspaneelissa</b> Valitse verkko Lisää Wi-Fi-verkko Verkkonimi Verkkotila Infrastruktuuri Langaton suojaustila Ei käytössä* WEP WPA2/WPA - Personal WPA2 - Personal	Määritä Wi-Fi-yhteys ohjauspaneelissa.
<b>Wi-Fi Protected Setup</b> WPS:n automaattinen tunnistus Ei käytössä Käytössä* Käynnistä painonäppäinmenetelmä Käynnistä PIN-kooditila	Muodosta Wi-Fi-verkko ja ota käyttöön verkon suojaus. <b>Huomautuksia:</b> <ul style="list-style-type: none"> <li>• WPS:n automaattinen tunnistus näkyy vain, kun Langaton suojaustila -asetus on WEP.</li> <li>• Käynnistä painonäppäinmenetelmä yhdistää tulostimen Wi-Fi-verkkoon, kun tulostimen ja yhteyspisteen (langattoman reitittimen) painikkeita painetaan tietyn ajan kuluessa.</li> <li>• Käynnistä PIN-kooditila yhdistää tulostimen Wi-Fi-verkkoon, kun tulostimen PIN-koodi kirjoitetaan yhteyspisteen langattoman yhteyden asetuksiin.</li> </ul>
<b>Verkkotila</b> BSS-tyyppi Infrastruktuuri*	Määritä verkkotila.
<b>Yhteensopivuus</b> 802.11b/g/n (2.4GHz)* 802.11a/b/g/n/ac (2,4/5 GHz) 802.11a/n/ac (5 GHz)	Määritä Wi-Fi-verkon standardi. <b>Huomautus:</b> 802.11a/b/g/n/ac (2,4 GHz / 5 GHz) ja 802.11a/n/ac (5 GHz) näkyvät vain, kun Wi-Fi-lisävaruste on asennettu.
<b>Langaton suojaustila</b> Ei käytössä* WEP WPA2/WPA-Personal WPA2-Personal 802.1x - RADIUS	Määritä suojaustila, jolla tulostin yhdistetään Wi-Fi-laitteisiin.
<b>WEP-todennustila</b> Automaattinen* Avaa Jaettu	Määritä tulostimelle WEP (Wireless Encryption Protocol) -tyyppi. <b>Huomautus:</b> Tämä valikkokohde näkyy vain, kun Langaton suojaustila -asetus on WEP.
<b>Määritä WEP-avain</b>	Määritä suojatulle Wi-Fi-yhteydelle WEP-salasana.
<b>WPA2/WPA Personal</b> AES	Ota Wi-Fi-suojaus käyttöön WPA:n kautta. <b>Huomautus:</b> Tämä valikkokohde näkyy vain, kun Langaton suojaustila -asetus on WPA2/WPA-Personal.
<b>Määritä esijaettu avain</b>	Määritä suojatulle Wi-Fi-yhteydelle salasana.

Valikkokohta	Kuvaus
<b>WPA2-Personal</b> AES	Ota Wi-Fi-suojaus käyttöön WPA2:n kautta. <b>Huomautus:</b> Tämä valikkokohta näkyy vain, kun Langaton suojaustila -asetus on WPA2-Personal.
<b>802.1x-salaustila</b> WPA+ WPA2*	Ota Wi-Fi-suojaus käyttöön 802.1x-standardin kautta. <b>Huomautus:</b> Tämä valikkokohta näkyy vain, kun Langaton suojaustila -asetus on 802.1x - RADIUS.
<b>IPv4</b> Salli DHCP Käytössä* Ei käytössä Määritä kiinteä IP-osoite IP-osoite Verkkopeite Yhdyskäytävä	Ota käyttöön ja määritä IPv4-asetukset tulostimessa.
<b>IPv6</b> Ota käyttöön IPv6 Käytössä* Ei käytössä Ota käyttöön DHCPv6 Käytössä Ei käytössä* Tilattoman osoitteen automaattinen määrittäminen Käytössä* Ei käytössä DNS-palvelimen osoite Manuaalisesti määritetty IPv6-osoite Manuaalisesti määritetty IPv6-reititin Osoitteen etuliite Kaikki IPv6-osoitteet Kaikki IPv6-reititinosoitteet	Ota käyttöön ja määritä IPv6-asetukset tulostimessa.
<b>Verkko-osoite</b> UAA LAA (Locally Administered Address)	Tarkastele verkko-osoitteita.
<b>PCL-työn tunnis.</b> Ei käytössä Käytössä*	Määritä tulostin käyttämään automaattisesti PCL-emulointia, kun tulostustyö edellyttää sitä, oletuskomentokielestä riippumatta. <b>Huomautus:</b> Jos PCL-työn tunnis. -asetus ei ole käytössä, tulostin ei tarkista saapuvia tietoja ja käyttää asetussivulla määritettyä tulostimen oletuskomentokieltä.
<b>PS-työn tunnist.</b> Ei käytössä Käytössä*	Määritä tulostin käyttämään automaattisesti PS-emulointia, kun tulostustyö edellyttää sitä, oletuskomentokielestä riippumatta. <b>Huomautus:</b> Jos PS-työn tunnis. -asetus ei ole käytössä, tulostin ei tarkista saapuvia tietoja ja käyttää asetussivulla määritettyä tulostimen oletuskomentokieltä.

Valikkokohta	Kuvaus
<b>Työn puskurointi</b> Käytössä Ei käytössä*	Tallenna tulostustyöt tilapäisesti kiintolevylle tai älykkääseen tallennusasemaan ennen tulostamista. <b>Huomautus:</b> Tämä valikkokohta näkyy ainoastaan, kun kiintolevy tai älykäs tallennusasema on asennettu.
<b>Mac binaari PS</b> Automaattinen* Käytössä Ei käytössä	Määritä tulostimen käsittelemään Macintoshin binaarimuotoisia PostScript-tulostustöitä. <b>Huomautuksia:</b> <ul style="list-style-type: none"> <li>• Käytössä-asetus käsittelee binaarimuotoiset PostScript-tulostustyöt.</li> <li>• Ei käytössä -asetus suodattaa tulostustöitä käyttäen vakioyhteykskäytäntöä.</li> </ul>

## Wi-Fi Direct

Valikkokohta	Kuvaus
<b>Ota käyttöön Wi-Fi Direct</b> Käytössä Ei käytössä*	Määritä tulostin muodostamaan yhteys suoraan Wi-Fi-laitteisiin.
<b>Wi-Fi Direct -nimi</b>	Määritä Wi-Fi Direct -verkon nimi.
<b>Wi-Fi Direct -salasana</b>	Määritä salasana todentamaan ja vahvistamaan käyttäjät Wi-Fi-yhteydellä.
<b>Näytä salasana asetussivulla</b> Ei käytössä Käytössä*	Näytä Wi-Fi Direct -salasana Verkoasetussivulla.
<b>Ensisijaisen kanavan numero</b> 1–11 Automaattinen*	Määritä Wi-Fi-verkon ensisijainen kanava.
<b>Ryhmän omistajan IP-osoite</b>	Määritä ryhmän omistajan IP-osoite.
<b>Hyväksy painonäppäinpyynnöt automaattisesti</b> Ei käytössä* Käytössä	Hyväksy pyynnöt muodostaa yhteys verkkoon automaattisesti. <b>Huomautus:</b> Asiakkaiden automaattista hyväksymistä ei ole suojattu.
<b>Huomautus:</b> Arvon kohdalla oleva tähti (*) osoittaa oletusasetuksen.	

## AirPrint

**Huomautus:** Tämä valikko näkyy vain Embedded Web Server -palvelimessa.

Valikkokohta	Kuvaus
<b>Kaikki AirPrint-toiminnot</b>	Tulostimen AirPrint-tilan näyttäminen.
<b>Ota käyttöön AirPrint</b> Käytössä* Ei käytössä	Ota AirPrint-toiminto käyttöön. <b>Huomautus:</b> Tämä valikkokohta näkyy vain, jos Internet Printing Protocol (IPP) tai mDNS on poistettu käytöstä.
<b>Huomautus:</b> Arvon kohdalla oleva tähti (*) osoittaa oletusasetuksen.	



Valikkokohta	Kuvaus
<b>Ota iBeacon käyttöön</b> Käytössä Ei käytössä*	Ota iBeacon-toiminto käyttöön.
<b>Bonjour-nimi</b>	Anna tulostimen määrittely ja sijainti.
<b>Organisaation nimi</b>	
<b>Organisaation yksikkö</b>	
<b>Tulostimen sijainti</b>	
<b>Tulostimen leveysaste</b>	
<b>Tulostimen pituusaste</b>	
<b>Tulostimen korkeus</b>	
<b>Lisävaihtoehtoja</b>	
<b>Huomautus:</b> Arvon kohdalla oleva tähti (*) osoittaa oletusasetuksen.	

## Mobiilipalvelujen hallinta

Valikkokohta	Kuvaus
<b>Ota IPP-tulostus käyttöön</b> Käytössä* Ei käytössä	Salli tulostaminen mobiililaitteista Internet Printing Protocol (IPP) -yhteykskäytäntöä käyttämällä.
<b>IPP otettiin käyttöön USB:n kautta</b> Käytössä* Ei käytössä	Salli tulostustyöt USB-yhteyttä käyttämällä.
<b>Huomautus:</b> Arvon kohdalla oleva tähti (*) osoittaa oletusasetuksen.	

## Ethernet

Valikkokohta	Kuvaus
<b>Verkon nopeus</b>	Näytä aktiivisen verkkosovittimen nopeus.
<b>IPv4</b> Salli DHCP (Käytössä*) Määritä kiinteä IP-osoite	Määritä IPv4-asetukset.
<b>Huomautus:</b> Arvon kohdalla oleva tähti (*) osoittaa oletusasetuksen.	

Valikkokohta	Kuvaus
<b>IPv6</b> Ota käyttöön IPv6 (Käytössä*) Ota käyttöön DHCPv6 (Ei käytössä*) Tilattoman osoitteen automaattinen määrittäminen (Käytössä*) DNS-palvelimen osoite Manuaalisesti määritetty IPv6-osoite Manuaalisesti määritetty IPv6-reititin Osoitteen etuliite (64*) Kaikki IPv6-osoitteet Kaikki IPv6-reititinosoitteet	Määritä IPv6-asetukset.
<b>Verkko-osoite</b> UAA LAA (Locally Administered Address)	Määritä verkko-osoite.
<b>PCL-työn tunnis.</b> Ei käytössä Käytössä*	Määritä tulostin käyttämään automaattisesti PCL-emulointia, kun tulostustyö edellyttää sitä, oletuskomentokielestä riippumatta. <b>Huomautus:</b> Jos tämä asetus ei ole käytössä, tulostin ei tarkista saapuvia tietoja ja käyttää Asetus-valikossa määritettyä tulostimen oletuskomentokieltä.
<b>PS-työn tunnist.</b> Ei käytössä Käytössä*	Määritä tulostin käyttämään automaattisesti PostScript-emulointia, kun tulostustyö edellyttää sitä, oletuskomentokielestä riippumatta. <b>Huomautus:</b> Jos tämä asetus ei ole käytössä, tulostin ei tarkista saapuvia tietoja ja käyttää Asetus-valikossa määritettyä tulostimen oletuskomentokieltä.
<b>Työn puskurointi</b> Ei käytössä* Käytössä	Tallenna tulostustyöt tilapäisesti kiintolevylle tai älykkääseen tallennusasemaan ennen tulostamista. <b>Huomautus:</b> Tämä valikkokohta näkyy ainoastaan, kun kiintolevy tai älykäs tallennusasema on asennettu.
<b>Mac binaari PS</b> Automaattinen* Käytössä Ei käytössä	Määritä tulostimen käsittelemään Macintoshin binaarimuotoisia PostScript-tulostustöitä. <b>Huomautuksia:</b> <ul style="list-style-type: none"> <li>• Automaattinen käsittelee tulostustöitä, jotka lähetetään joko Windows- tai Macintosh-käyttöjärjestelmää käyttävistä tietokoneista.</li> <li>• Ei käytössä -asetus suodattaa PostScript-tulostustöitä käyttäen vakioyhteyskäytäntöä.</li> </ul>
<b>Energiatehokas Ethernet</b> Käytössä Ei käytössä Automaattinen*	Vähennä virrankulutusta, kun tulostin ei vastaanota tietoja Ethernet-verkosta.
<b>Huomautus:</b> Arvon kohdalla oleva tähti (*) osoittaa oletusasetuksen.	

## TCP/IP

**Huomautus:** Tämä valikko näkyy ainoastaan verkkotulostimissa tai tulostuspalvelimeen liitetyissä tulostimissa.

Valikkokohta	Kuvaus
<b>Aseta isäntänimi</b>	Aseta TCP/IP-yhteyksikäytännön nykyisen palvelimen nimi.
<b>Toimialuenimi</b>	Aseta toimialuenimi.
<b>Salli DHCP-/BOOTP-protokollan päivittää NTP-palvelin</b> Käytössä* Ei käytössä	Salli DHCP- ja BOOTP-asiakkaiden päivittää tulostimen NTP-asetukset.
<b>Zero Configuration-nimi</b>	Määritä zero configuration -verkon palvelunimi.
<b>Ota autom. IP käyttöön</b> Ei käytössä Käytössä*	Määritä IP-osoite automaattisesti.
<b>DNS-palvelimen osoite</b>	Määritä nykyinen DNS (Domain Name System) -palvelin osoite.
<b>DNS-varmistusosoite</b>	Määritä DNS-varmistuspalvelimen osoitteet.
<b>DNS-varmistusosoite 2</b>	
<b>DNS-varmistusosoite 3</b>	
<b>Toimialueen hakujärjestys</b>	Paikallista verkon eri toimialueilla olevat tulostimet ja niiden resurssit määrittämällä toimialuenimien luettelo.
<b>Salli DDNS</b> Ei käytössä* Käytössä	Päivitä dynaamiset DNS-asetukset.
<b>DDNS TTL</b>	Määritä nykyiset DDNS-asetukset.
<b>Oletus-TTL</b>	
<b>DDNS-päivitysaika</b>	
<b>Ota mDNS käyttöön</b> Ei käytössä Käytössä*	Päivitä DNS-monilähetysasetukset.
<b>WINS-palvelin osoite</b>	Määritä WINS (Windows Internet Name Service) -palvelimen osoite.
<b>Salli BOOTP</b> Ei käytössä* Käytössä	Salli BOOTP-protokollan määrittää tulostimen IP-osoite.
<b>Rajattu palvelinluet.</b>	Määritä IP-osoitteet, joiden sallitaan olla yhteydessä tulostimeen TCP/IP-yhteyden kautta.  <b>Huomautuksia:</b> <ul style="list-style-type: none"> <li>Erota IP-osoitteet toisistaan pilkulla.</li> <li>Voit lisätä enintään 50 IP-osoitetta.</li> </ul>
<b>Rajattu palvelinluet. -asetukset</b> Estä kaikki portit* Estä vain tulostus Estä vain tulostus ja HTTP	Määritä niiden IP-osoitteiden käyttöasetukset, jotka eivät ole luettelossa.
<b>Huomautus:</b> Arvon kohdalla oleva tähti (*) osoittaa oletusasetuksen.	

Valikkokohta	Kuvaus
<b>MTU</b> 256–1500 Ethernet (1500*)	Määritä TCP-yhteyksien MTU (maximum transmission unit) -parametri.
<b>Raw Print Port</b> 1–65535 (9100*)	Määritä raw port -numero verkkoon liitetyille tulostimille.
<b>Lähtevän liikenteen enimmäisnopeus</b> Ei käytössä* Käytössä	Määritä tulostimen enimmäissiirtonopeus. <b>Huomautus:</b> Kun tämä on käytössä, se on 100–1 000 000 000 kilobittia sekunnissa.
<b>TLS-tuki</b> Ota käyttöön TLSv1.0 (Ei käytössä) Ota käyttöön TLSv1.1 (Ei käytössä*) Ota käyttöön TLSv1.2 (Käytössä*)	Ota käyttöön TLS (Transport Layer Security) -yhteykäytäntö.
<b>SSL-salausluettelo</b>	Määritä salausalgoritmit, joita käytetään SSL- tai TLS-yhteyksissä.
<b>Huomautus:</b> Arvon kohdalla oleva tähti (*) osoittaa oletusasetuksen.	

## SNMP

**Huomautus:** Valikko näkyy ainoastaan verkkotulostimissa tai tulostuspalvelimeen liitetyissä tulostimissa.

Valikkokohta	Kuvaus
<b>SNMP-versiot 1 ja 2c</b> Käytössä Ei käytössä Käytössä* Salli SNMP-asetus Ei käytössä Käytössä* Ota käyttöön PPM MIB Ei käytössä Käytössä* SNMP-yhteisö	Määritä SNMP (Simple Network Management Protocol) -versiot 1 ja 2c tulostinohjainten ja sovellusten asentamiseksi.
<b>Huomautus:</b> Arvon kohdalla oleva tähti (*) osoittaa oletusasetuksen.	

Valikkokohta	Kuvaus
<b>SNMP-versio 3</b> Käytössä Ei käytössä Käytössä* Kontekstinimi Aseta luku-/kirjoitustunnistetiedot Käyttäjätunnus Todennuksen salasana Tietosuojan salasana Aseta vain luku -tunnistetiedot Käyttäjätunnus Todennuksen salasana Tietosuojan salasana Todennuksen hajautus MD5 SHA1* Todennuksen vähimmäistaso Ei todennusta, Ei suojausta Todennus, Ei suojausta Todennus, Suojaus* Yksityisyysalgoritmi DES AES-128*	Määritä SNMP-versio 3 tulostimen suojauksen asennusta ja päivitystä varten.
<b>Huomautus:</b> Arvon kohdalla oleva tähti (*) osoittaa oletusasetuksen.	

## IPSec

**Huomautus:** Valikko näkyy ainoastaan verkkotulostimissa tai tulostuspalvelimeen liitetyissä tulostimissa.

Valikkokohta	Kuvaus
<b>Salli IPSec</b> Ei käytössä* Käytössä	Ota käyttöön IPSec (Internet Protocol Security).
<b>Peruskokoonpano</b> Oletus* Yhteensopivuus Suojattu	Määritä IPSec-peruskokoonpano. <b>Huomautus:</b> Tämä valikkokohta näkyy vain, jos Ota käyttöön IPSec -asetus on Käytössä.
<b>DH (Diffie-Hellman) -ryhmäehdotus</b> modp2048 (14)* modp3072 (15) modp4096 (16) modp6144 (17)	Määritä IPSec-peruskokoonpano. <b>Huomautus:</b> Tämä valikkokohta näkyy vain, jos Peruskokoonpano-asetus on Yhteensopivuus.
<b>Huomautus:</b> Arvon kohdalla oleva tähti (*) osoittaa oletusasetuksen.	

Valikkokohta	Kuvaus
<b>Ehdotettu salausmenetelmä</b> 3DES AES*	Määritä salausmenetelmä. <b>Huomautus:</b> Tämä valikkokohta näkyy vain, jos Peruskokoonpano-asetus on Yhteensopivuus.
<b>Ehdotettu todennusmenetelmä</b> SHA1 SHA256* SHA512	Määritä todentamismenetelmä. <b>Huomautus:</b> Tämä valikkokohta näkyy vain, jos Peruskokoonpano-asetus on Yhteensopivuus.
<b>IKE-suojaussidoksen käyttöikä (tunteja)</b> 1 2 4 8 24*	Määritä IKE SA:n vanhenemiskausi. <b>Huomautus:</b> Tämä valikkokohta näkyy vain, jos Peruskokoonpano-asetus on Suojattu.
<b>IPSec-suojaussidoksen käyttöikä (tunteina)</b> 1 2 4 8* 24	Määritä IPSec SA:n vanhenemiskausi. <b>Huomautus:</b> Tämä valikkokohta näkyy vain, jos Peruskokoonpano-asetus on Suojattu.
<b>IPSec-laitevarmenne</b>	Määritä IPSec-varmenne. <b>Huomautus:</b> Tämä valikkokohta näkyy vain, jos Ota käyttöön IPSec -asetus on Käytössä.
<b>Esijaetulla avaimella todennetut yhteydet</b> Isäntä [x]	Määritä tulostimen todennetut yhteydet. <b>Huomautus:</b> Nämä valikkokohteet näkyvät vain, jos Ota käyttöön IPSec -asetus on Käytössä.
<b>Varmenteella todennetut yhteydet</b> Isäntä [x] Osoite[/subnet]	
<b>Huomautus:</b> Arvon kohdalla oleva tähti (*) osoittaa oletusasetuksen.	

## 802.1x

**Huomautus:** Valikko näkyy ainoastaan verkkotulostimissa tai tulostuspalvelimeen liitetyissä tulostimissa.

Valikkokohta	Kuvaus
<b>Aktiivinen</b> Ei käytössä* Käytössä	Anna tulostimen liittyä verkkoihin, joiden käyttämiseen tarvitaan todennusta.
<b>802.1x-todennus</b> Laitteen kirjautumisnimi Laitteen kirjautumissalasana Vahvista palvelimen varmenne (Käytössä*) Ota käyttöön tapahtumaloki (Ei käytössä*) 802.1x-laitevarmenne	Määritä 802.1x-yhteyden todennusasetukset.
<b>Huomautus:</b> Arvon kohdalla oleva tähti (*) osoittaa oletusasetuksen.	

Valikkokohta	Kuvaus
<b>Sallitut todennusmekanismit</b> EAP - MD5 (Käytössä*) EAP - MSCHAPv2 (Käytössä*) LEAP (Käytössä*) PEAP (Käytössä*) EAP - TLS (Käytössä*) EAP - TTLS (Käytössä*) TTLS-todennusmenetelmä (MSCHAPv2*)	Määritä 802.1x-yhteyden sallitut todennusmekanismit.
<b>Huomautus:</b> Arvon kohdalla oleva tähti (*) osoittaa oletusasetuksen.	

## LPD-kokoonpano

**Huomautus:** Valikko näkyy ainoastaan verkkotulostimissa tai tulostuspalvelimeen liitetyissä tulostimissa.

Valikkokohta	Kuvaus
<b>LPD-aikakatkaissu</b> 0-65535 sekuntia (90*)	Määritä aikakatkaissun arvo, jotta LPD (Line Printer Daemon) -palvelin ei odota jumittuneita tai virheellisiä tulostustöitä loputtomasti.
<b>LPD-otsikkosivu</b> Ei käytössä* Käytössä	Tulosta kaikkien LPD-tulostustöiden otsikkosivu. <b>Huomautus:</b> Otsikkosivu on tulostustyön ensimmäinen sivu, jota käytetään tulostustöiden erotinsivuna ja josta tunnistetaan tulostustyöpyynnön aloittaja.
<b>LPD-loppusivu</b> Ei käytössä* Käytössä	Tulosta kaikkien LPD-tulostustöiden loppusivu. <b>Huomautus:</b> Loppusivu on tulostustyön viimeinen sivu.
<b>LPD: rivinvaihdon muunnos</b> Ei käytössä* Käytössä	Ota käyttöön rivinvaihdon muunnos. <b>Huomautus:</b> Rivinvaihto käskii tulostinta siirtämään kohdistimen saman rivin alkuun.
<b>Huomautus:</b> Arvon kohdalla oleva tähti (*) osoittaa oletusasetuksen.	

## HTTP-/FTP-asetukset

Valikkokohta	Kuvaus
<b>Välipalvelin</b> HTTP-välipalvelimen IP-osoite HTTP-oletus-IP-portti FTP-välipalvelimen IP-osoite FTP-oletus-IP-portti Todennus Käyttäjätunnus Salasana Paikalliset toimialueet	Määritä HTTP- ja FTP-palvelimen asetukset.
<b>Muut asetukset</b> Ota käyttöön HTTP-palvelin (Käytössä*)	Salli Embedded Web Serverin valvoa ja hallinnoida tulostinta.
<b>Huomautus:</b> Arvon kohdalla oleva tähti (*) osoittaa oletusasetuksen.	

Valikkokohta	Kuvaus
<b>Muut asetukset</b> Salli HTTPS (Käytössä*)	Ota käyttöön HTTPS (Hypertext Transfer Protocol Secure) -protokolla tulostuspalvelimen tiedonsiirron salaamista varten.
<b>Muut asetukset</b> Pakota HTTPS-yhteydet (Ei käytössä*)	Pakota tulostin käyttämään HTTPS-yhteyksiä.
<b>Muut asetukset</b> Ota FTP/TFTP käyttöön (Käytössä*)	Lähetä tiedostoja FTP:n/TFTP:n kautta.
<b>Muut asetukset</b> HTTPS-laitevarmenne (oletus*)	Näytä tulostimen käyttämä HTTP-laitevarmenne.
<b>Muut asetukset</b> HTTP/FTP-pyyntöjen aikakatkaisu (30*)	Määritä, miten pian palvelinyhteys katkeaa.
<b>Muut asetukset</b> HTTP/FTP-pyyntöjen uudelleenyritykset (3*)	Määritä, miten monta kertaa HTTP-/FTP-palvelimeen yritetään yhdistää.
<b>Huomautus:</b> Arvon kohdalla oleva tähti (*) osoittaa oletusasetuksen.	

## ThinPrint

Valikkokohta	Kuvaus
<b>Salli ThinPrint</b> Ei käytössä* Käytössä	Tulosta ThinPrint-asetuksella.
<b>Porttinumero</b> 4000–4999 (4000*)	Määritä ThinPrint-palvelimen porttinumero.
<b>Kaistanleveys (bittinä sekunnissa)</b> 100-1000000 (0*)	Määritä ThinPrint-ympäristön tiedonsiirtonopeus.
<b>Paketin koko (kt)</b> 0–64000 (0*)	Määritä tiedonsiirron paketin koko.
<b>Huomautus:</b> Arvon kohdalla oleva tähti (*) osoittaa oletusasetuksen.	

## USB

Valikkokohta	Kuvaus
<b>PCL-työn tunnis.</b> Ei käytössä Käytössä*	Määritä tulostin käyttämään PCL-emulointia, kun USB-portin kautta saapunut tulostustyö edellyttää sitä, oletuskomentokielestä riippumatta. <b>Huomautus:</b> Jos tämä asetus ei ole käytössä, tulostin ei tarkista saapuvia tietoja ja käyttää Asetus-valikossa määritettyä tulostimen oletuskomentokieltä.
<b>PS-työn tunnist.</b> Ei käytössä Käytössä*	Määritä tulostin käyttämään PostScript-emulointia, kun USB-portin kautta saapunut tulostustyö edellyttää sitä, oletuskomentokielestä riippumatta. <b>Huomautus:</b> Jos tämä asetus ei ole käytössä, tulostin ei tarkista saapuvia tietoja ja käyttää Asetus-valikossa määritettyä tulostimen oletuskomentokieltä.
<b>Huomautus:</b> Arvon kohdalla oleva tähti (*) osoittaa oletusasetuksen.	



Valikkokohta	Kuvaus
<b>Työn puskurointi</b> Ei käytössä* Käytössä	Tallenna tulostustyöt tilapäisesti kiintolevylle tai älykkääseen tallennusasemaan ennen tulostamista. <b>Huomautus:</b> Tämä valikkokohta näkyy ainoastaan, kun kiintolevy tai älykäs tallennusasema on asennettu.
<b>Mac binaari PS</b> Automaattinen* Käytössä Ei käytössä	Määritä tulostimen käsittelemään Macintoshin binaarimuotoisia PostScript-tulostustöitä. <b>Huomautuksia:</b> <ul style="list-style-type: none"> <li>• Automaattinen käsittelee tulostustöitä, jotka lähetetään joko Windows- tai Macintosh-käyttöjärjestelmää käyttävistä tietokoneista.</li> <li>• Ei käytössä -asetus suodattaa PostScript-tulostustöitä käyttäen vakioyhteyskäytäntöä.</li> </ul>
<b>Ota USB-portti käyttöön</b> Ei käytössä Käytössä*	Ota käyttöön etupuolen USB-aseman portti.
<b>Huomautus:</b> Arvon kohdalla oleva tähti (*) osoittaa oletusasetuksen.	

## Rajoita ulkoisen verkon käyttöä

Valikkokohta	Kuvaus
<b>Rajoita ulkoisen verkon käyttöä</b> Ei käytössä* Käytössä	Rajoita verkkosivustojen käyttöä.
<b>Ulkoisen verkon osoite</b>	Määritä verkko-osoitteet, joiden käyttöä rajoitetaan.
<b>Sähköpostiosoite ilmoitusta varten</b>	Määritä sähköpostiosoite, johon ilmoitus kirjatuiista tapahtumista lähetetään.
<b>Ping-tiheys</b> 1-300 (10*)	Määritä verkkokyselyjen aikaväli sekunteina.
<b>Aihe</b>	Määritä ilmoitussähköpostiviestin aihe ja viesti.
<b>Ilmoitus</b>	
<b>Huomautus:</b> Arvon kohdalla oleva tähti (*) osoittaa oletusasetuksen.	

# Suojaus

## Kirjautumismenetelmät

### Oikeuksien hallinta

Valikkokohta	Kuvaus
<b>Toiminnon käyttö</b> Muokkaa osoitekirjaa Hallitse pikakuvakkeita Luo profiileja Kirjanmerkkien hallinta Flash-asematulostus Flash-asematulostus (väri) Pysäytettyjen töiden käyttö Käytä profiileja Peruuta työt laitteessa Vaihda kieli Internet Printing Protocol (IPP) MV-tulostus Väritulostus	Hallinnoi tulostimen toimintojen käyttöä.
<b>Järjestelmänvalvojan valikot</b> Suojaus-valikko Verkko/Portit-valikko Paperivalikko Raportit-valikko Toimintojen määrittämisvalikot Tarvikkeet-valikko Lisäkortti-valikko SE-valikko Laite-valikko	Hallinnoi tulostimen valikkojen käyttöä.
<b>Laitehallinta</b> Etähallinta Laiteohjelmistopäivitykset Sovellusten määrittäminen Embedded Web Server -käyttöoikeus Tuo/vie kaikki asetukset Poistaminen Cloud-palvelujen rekisteröinti	Hallinnoi tulostimen hallinta-asetusten käyttöä.
<b>Sov.</b> Uudet sovellukset Diaesitys Vaihda taustakuva Näytönsäästäjä	Hallinnoi tulostimen sovellusten käyttöä.

## Paikalliset tilit

Valikkokohta	Kuvaus
<b>Ryhmien/oikeuksien hallinta</b>	Näytä luettelo kaikista tulostimeen tallennetuista ryhmistä.
<b>Lisää käyttäjä</b> Käyttäjätunnus/salasana Käyttäjätunnus Salasana PIN-koodi	Luo paikallisia tilejä ja määritä niiden käyttöoikeus tulostimen toimintoihin, järjestelmänvalvojan valikoihin, tulostimen hallinta-asetuksiin ja sovelluksiin.

## Ajasta USB-laitteet

Valikkokohta	Kuvaus
<b>Ajastukset</b> Lisää uusi ajastus	Ajasta etuosan USB-portin käyttö.

## Suojaustarkistusloki

Valikkokohta	Kuvaus
<b>Ota tarkistus käyttöön</b> Ei käytössä* Käytössä	Tallenna tapahtumat suojaustarkistuslokiin ja järjestelmälokiin.
<b>Ota etäloki käyttöön</b> Ei käytössä* Käytössä	Lähetä tarkistuslokit etäpalvelimeen.
<b>Etä-syslog-palvelin</b>	Määritä etäjärjestelmälokipalvelin.
<b>Etä-syslog-portti</b> 1–65535 (514*)	Määritä etäjärjestelmälokiportti.
<b>Etä-syslog-menetelmä</b> Normaali UDP* Stunnel	Määritä järjestelmälokimenetelmä kirjattujen tapahtumien siirtämiseen etäpalvelimeen.
<b>Huomautus:</b> Arvon kohdalla oleva tähti (*) osoittaa oletusasetuksen.	

Valikkokohta	Kuvaus
<b>Etälokiasetus</b> 0 - Ytimen viestit 1 - Käyttäjätason viestit 2 - Postijärjestelmä 3 - Järjestelmä-daemonit 4 - Suojaus-/vahvistusviestit* 5 - Järjestelmälokkit loivat viestit sisäisesti 6 - Rivitulostinalijärjestelmä 7 - Verkkouutisten alijärjestelmä 8 - UUCP-alijärjestelmä 9 - Kello-daemon 10 - Suojaus-/vahvistusviestit 11 - FTP-daemon 12 - NTP-alijärjestelmä 13 - Lokin tarkistus 14 - Lokihälytys 15 - Kello-daemon 16 - Paik. käyttö 0 (local0) 17 - Paik. käyttö 1 (local1) 18 - Paik. käyttö 2 (local2) 19 - Paik. käyttö 3 (local3) 20 - Paik. käyttö 4 (local4) 21 - Paik. käyttö 5 (local5) 22 - Paik. käyttö 6 (local6) 23 - Paik. käyttö 7 (local7)	Määritä koodi, jota tulostin käyttää lähettäessään lokitapahtumia etäpalvelimeen.
<b>Lokiin kirjattavien tapahtumien vakavuus</b> 0 - Häätätapaus 1 - Hälytys 2 - Kriittinen 3 - Virhe 4 - Varoitus* 5 - Huomautus 6 - Tiedotus 7 - Virheenkorjaus	Määritä tärkeystason katkaisukohta ilmoitusten ja tapahtumien kirjaamista varten.
<b>Kirjaamattomien tapahtumien etäjärjestelmäloki</b> Ei käytössä* Käytössä	Lähetä kaikki tapahtumat etäpalvelimeen vakavuustasosta riippumatta.
<b>Järjestelmänvalvojan sähköpostiosoite</b>	Lähetä sähköposti-ilmoitus kirjatusta tapahtumista järjestelmänvalvojalle.
<b>Sähköpostilokin tyhjentämisen hälytys</b> Ei käytössä* Käytössä	Lähetä sähköposti-ilmoitus järjestelmänvalvojalle, kun lokimerkintä poistetaan.
<b>Sähköpostilokin rivityksen hälytys</b> Ei käytössä* Käytössä	Lähetä sähköposti-ilmoitus järjestelmänvalvojalle, kun loki täyttyy ja alkaa korvata vanhimpia merkintöjä.
<b>Huomautus:</b> Arvon kohdalla oleva tähti (*) osoittaa oletusasetuksen.	

Valikkokohta	Kuvaus
<b>Kirjaa kaikki toiminnot</b> Kirjoita vanhimpien merkintöjen päälle* Lähetä loki sähköpostitse ja poista kaikki merkinnät	Ratkaise lokin tallennusongelmia, kun loki täyttää sille varatun muistin.
<b>Sähköpostin % täysi hälytys</b> Ei käytössä* Käytössä	Lähetä sähköposti-ilmoitus järjestelmänvalvojalle, kun loki täyttää sille varatun muistin.
<b>% täydellinen hälytystaso</b> 1–99 (90*)	
<b>Sähköpostilokin viennin hälytys</b> Ei käytössä* Käytössä	Lähetä sähköposti-ilmoitus järjestelmänvalvojalle, kun loki viedään.
<b>Sähköpostilokin asetusten muutoksen hälytys</b> Ei käytössä* Käytössä	Lähetä sähköposti-ilmoitus järjestelmänvalvojalle, kun Ota tarkistus käyttöön on asetettu.
<b>Lokirivien päätteet</b> LF (\n)* CR (\r) CRLF (\r\n)	Määritä rivien loput lokitiedostossa.
<b>Allekirjoita viennit digitaalisesti</b> Ei käytössä* Käytössä	Lisää digitaalinen allekirjoitus kuhunkin vietyyn lokitiedostoon.
<b>Tyhjennä loki</b>	Poista kaikki tarkistuslokot
<b>Vie loki</b> Järjestelmäloki (RFC 5424) Järjestelmäloki (RFC 3164) CSV	Vie suojaustiedosto flash-asemaan.
<b>Huomautus:</b> Arvon kohdalla oleva tähti (*) osoittaa oletusasetuksen.	

## Sertifikaatinhallinta

Valikkokohta	Valikkokohta
<b>Määritä varmenteiden oletukset</b> Kutsumanimi Organisaation nimi Yksikön nimi Maa/alue Maakunnan nimi Kaupungin nimi Aiheen vaihtoehtoinen nimi	Määritä luotujen varmenteiden oletusarvot.
Laitevarmenteet	Luo, poista tai tarkastele laitevarmenteita.
Hallitse CA-varmenteita	Lataa, poista tai tarkastele Varmenteen myöntäjän (CA) -varmenteita.

## Kirjautumisrajoitukset

Valikkokohta	Kuvaus
<b>Virheelliset kirjautumisyritykset</b> 1-10 (3*)	Määritä, kuinka monta virheellistä kirjautumisyritystä sallitaan, ennen kuin laite lukitaan.
<b>Kirjautumisvirheen aikaraja</b> 1–60 minuuttia (5*)	Määritä virheellisten kirjautumisyritysten välinen aika, ennen kuin laite lukitaan.
<b>Lukitusaika</b> 1–60 minuuttia (5*)	Määritä lukituksen kesto.
<b>Verkkokirjautumisen aikakatkaistu</b> 1-120 minuuttia (10*)	Määritä etäkirjautumisen viive ennen kuin käyttäjä kirjataan ulos automaattisesti.
<b>Huomautus:</b> Arvon kohdalla oleva tähti (*) osoittaa oletusasetuksen.	

## Luottamukselliset tulostusasetukset

Valikkokohta	Kuvaus
<b>Virheellinen maks. PIN</b> 2–10	Aseta virheellisen PIN-koodin syöttöraja. <b>Huomautus:</b> Kun rajoitus on saavutettu, kyseisen käyttäjätunnuksen tulostustyöt poistetaan.
<b>Luottamuksellisen työn vanheneminen</b> Ei käytössä* 1 tunti 4 tuntia 24 tuntia 1 viikko	Määritä kullekin pidossa olevalle työlle oma vanhenemisaika ennen kuin se poistetaan automaattisesti kiintolevyiltä tai älykkäästä tallennusasemasta. <b>Huomautus:</b> Pidossa oleva työ on Luottamuksellinen, Toista, Pidätä tai Vahvista.
<b>Toistotöiden vanheneminen</b> Ei käytössä* 1 tunti 4 tuntia 24 tuntia 1 viikko	Määritä toistettavan tulostustyön vanhenemisaika.
<b>Tarkistustöiden vanheneminen</b> Ei käytössä* 1 tunti 4 tuntia 24 tuntia 1 viikko	Määritä aika, jonka aikana tulostin tulostaa käyttäjälle laaduntarkailukopion ennen jäljellä olevien kopioiden tulostamista.
<b>Varattujen töiden vanheneminen</b> Ei käytössä* 1 tunti 4 tuntia 24 tuntia 1 viikko	Määritä tulostimeen tallennettavien myöhemmin tulostettavien töiden vanhenemisaika.
<b>Huomautus:</b> Arvon kohdalla oleva tähti (*) osoittaa oletusasetuksen.	

Valikkokohta	Kuvaus
<b>Edellytä kaikkien töiden pitoon asettamista</b> Ei käytössä* Käytössä	Määritä tulostin asettamaan kaikki tulostustyöt pitoon.
<b>Säilytä kahdentuneet asiakirjat</b> Ei käytössä* Käytössä	Määritä tulostin pitämään kaikki asiakirjat, joilla on sama nimi.
<b>Huomautus:</b> Arvon kohdalla oleva tähti (*) osoittaa oletusasetuksen.	

## Levyn salaus

**Huomautus:** Tämä valikko näkyy ainoastaan, jos laitteeseen on asennettu kiintolevy tai älykäs tallennusasema.

Valikkokohta	Kuvaus
<b>Tila</b> Käytössä	Salaus on automaattinen, kun tallennusasema asennetaan.

## Pyyhi väliaikaiset datatiedostot

Valikkokohta	Kuvaus
<b>Tallennettu laitteen muistiin</b> Ei käytössä* Käytössä	Poista kaikki tulostimen muistiin tallennetut tiedostot.
<b>Tallennettu kiintolevylle</b> 1-kertapyyhintä* 3-kertapyyhintä 7-kertapyyhintä	Poista kaikki tulostimen kiintolevylle tallennetut tiedostot. <b>Huomautus:</b> Tämä asetusta näkyy ainoastaan, jos tulostimeen on asennettu kiintolevy.
<b>Huomautus:</b> Arvon kohdalla oleva tähti (*) osoittaa oletusasetuksen.	

## Ratkaisut, LDAP-asetukset

Valikkokohta	Kuvaus
<b>Seuraa LDAP-suosituksia</b> Ei käytössä* Käytössä	Etsi kirjautunutta käyttäjättiliä toimialueen eri palvelimista.
<b>LDAP-varmenteen tarkistaminen</b> Kyllä Ei*	Ota käyttöön LDAP-varmenteiden tarkistaminen.

## Muut

Valikkokohta	Kuvaus
<b>Suojatut ominaisuudet</b> Näytä* Piilota	Näytä kaikki toiminnon käyttöoikeuksien hallinnan (Function Access Control, FAC) suojaamat toiminnot käyttäjän tietoturva-asetuksista riippumatta. <b>Huomautus:</b> Piilota näyttää vain ne FAC-suojatut ominaisuudet, joita käyttäjä saa käyttää.
<b>Tulostusoikeus</b> Ei käytössä* Käytössä	Anna käyttäjän kirjautua sisään ennen tulostamista.
<b>Tulostusoikeuden oletuskirjautuminen</b> Käyttäjätunnus/salasana* Käyttäjätunnus	Määritä Tulostusoikeuden oletuskirjautumistiedot.
<b>Välivirtajohdon suojausnollaus</b> Ota käyttöön vieraskäyttö* Ei vaikutusta	Määritä tulostimen käyttöoikeudet. <b>Huomautuksia:</b> <ul style="list-style-type: none"> <li>Ota käyttöön vieraskäyttö -asetuksella annetaan kaikille käyttäjille oikeus käyttää kaikkia tulostimen ominaisuuksia.</li> <li>Ei vaikutusta voi estää tulostimen käytön, jos tarvittavat suojaustiedot eivät ole saatavilla.</li> </ul>
<b>Käytä käyttäjätietojen tallentamiseen älykästä tallennusasemaa</b> Ei käytössä Käytössä*	Käytä käyttäjätietojen tallentamiseen älykästä tallennusasemaa.
<b>Salasanan vähimmäispituus</b> 0–32 (0*)	Määritä salasanan pituus.
<b>Ota käyttöön salasanan/PIN-koodin paljastus</b> Ei käytössä* Käytössä	Näytä salasana tai henkilökohtainen PIN-koodi.
<b>Huomautus:</b> Arvon kohdalla oleva tähti (*) osoittaa oletusasetuksen.	

## Raportit

### Valikkoasetussivu

Valikkokohta	Kuvaus
<b>Valikkoasetussivu</b>	Tulosta raportti, jossa on tulostimen valikot.

Laite



## Laite

Valikkokohta	Kuvaus
<b>Laitetiedot</b>	Tulosta raportti, jossa on tietoja faksin tulostimesta.
<b>Laitetilastot</b>	Tulosta raportti tulostimen käytöstä ja tarvikkeiden tilasta.
<b>Profiililuettelo</b>	Tulosta tulostimeen tallennettujen profiilien luettelo.
<b>Asset-raportti</b>	Tulosta tulostusongelmien vianmäärittästyökalu. <b>Huomautus:</b> Jotta sisältö ei leikkaudu, tulosta raportti Letter- tai A4-kokoiselle paperille.

## Tulosta

Valikkokohta	Kuvaus
<b>Tulosta fontit</b> PCL Fonts (PCL-fontit) PS-fontit	Tulosta fonttien näytteitä ja tietoja, jotka ovat saatavilla kussakin tulostuskielessä.
<b>Tulosta esitys</b> Demo Page (Esittelysivu)	Tulosta sivu, jolla näkyvät tulostimen ominaisuudet ja tuetut ratkaisut.
<b>Tulosta hakemisto</b>	Tulosta resurssit, jotka on tallennettu flash-asemaan, kiintolevylle tai älykkääseen tallennus-asemaan. <b>Huomautus:</b> Valikkokohta näkyy vain, jos flash-asema, kiintolevy tai älykäs tallennus-asema on asennettuna.

## Verkko

Valikkokohta	Kuvaus
<b>Verkkoasetussivu</b>	Tulosta sivu, jossa näytetään tulostimeen määritetyt verkkoasetukset ja langattomat asetukset. <b>Huomautus:</b> Tämä valikkokohta näkyy ainoastaan verkkotulostimissa tai tulostuspalvelimeen liitetyissä tulostimissa.
<b>Wi-Fi Direct -yhteyden kautta liitetyt asiakas-laitteet</b>	Tulosta sivu, jolla on niiden laitteiden luettelo, jotka on liitetty tulostimeen Wi-Fi Direct -yhteyden kautta. <b>Huomautus:</b> Tämä valikkokohta näkyy vain, jos Ota käyttöön Wi-Fi Direct -asetus on Käytössä.

## Vianmääritys

Valikkokohta	Kuvaus
<b>Tulostusjäljen testisivujen tulostus</b>	Tulosta testisivuja, joiden avulla voit tunnistaa ja korjata tulostuslaadun puutteita.

## Lomakkeiden yhdistäminen

**Huomautus:** Tämä valikko näkyy ainoastaan, jos laitteeseen on asennettu kiintolevy tai älykäs tallennusasema.

Valikkokohta	Kuvaus
<b>Yhdistämistila</b> Tulosta* Tietojen keruu Ei käytössä	Määritä Lomakkeiden yhdistämisen toimintatila.
<b>Kerättyjen tietojen kohde</b> Flash*	Määritä kohde, johon kerätyt tiedot välitetään. <b>Huomautus:</b> Tämä valikkokohta näkyy vain, kun yhdistämistilaksi on määritetty Tiedonkeruu.
<b>Tulostusportti- ja suodatinasetukset</b> Verkkoportti Käytössä* Ei käytössä	Ota käyttöön Lomakkeiden yhdistäminen, jotta voit käsitellä kaikki verkkoporttiin lähetetyt tiedot.
<b>Tulostusportti- ja suodatinasetukset</b> Verkkosuodatin Ei käytössä* TYHJÄ OFIS OFIS+NULL OFIS+AS400 AS400 PCL ZPL ZPLF	Määritä verkkosuodatin kaikille tulostimeen lähetetyille tiedoille.
<b>Tulostusportti- ja suodatinasetukset</b> USB-portti Käytössä* Ei käytössä	Ota käyttöön Lomakkeiden yhdistäminen, jotta voit käsitellä kaikki USB-porttiin lähetetyt tiedot.
<b>Tulostusportti- ja suodatinasetukset</b> USB-suodatin Ei käytössä* TYHJÄ OFIS OFIS+NULL OFIS+AS400 AS400 PCL ZPL ZPLF	Määritä USB-suodatin kaikille tulostimeen lähetetyille tiedoille.
<b>Tulostusportti- ja suodatinasetukset</b> Paikallisen portin aikakatkaisu 1–100 (10*)	Määritä paikalliseen porttiin lähetettyjen lomakkeiden yhdistämistöiden aikakatkaisu-arvo.
<b>Muut</b> Tulosta kaikki lomakkeet	Tulosta kaikki älykkääseen tallennusasemaan tai tulostimen kiintolevylle tallennetut lomakejoukot.
<b>Huomautus:</b> Arvon kohdalla oleva tähti (*) osoittaa oletusasetuksen.	

Valikkokohta	Kuvaus
<b>Muut</b> Virhesivun tulostus Käytössä* Ei käytössä	Salli lomakkeiden yhdistämissä ilmenneen virheen virhesivun tulostaminen.
<b>Huomautus:</b> Arvon kohdalla oleva tähti (*) osoittaa oletusasetuksen.	

## Valikkoasetussivun tulostus

Valitse aloitusnäytössä **Asetukset** > **Raportit** > **Valikkoasetussivu**.

# Tulostimen ylläpito

## Tulostimen osien ja tarvikkeiden tilan tarkistaminen

- 1 Valitse aloitusnäytössä **Tila/tarvikkeet**.
- 2 Valitse tarkistettavat osat tai tarvikkeet.

**Huomautus:** Voit avata tämän asetuksen myös koskettamalla aloitusnäytön yläosaa.

## Tarvikeilmoitusten määrittäminen

- 1 Avaa selain ja kirjoita tulostimen IP-osoite selaimen osoitekenttään.

**Huomautuksia:**

- Tulostimen IP-osoite näkyy sen tulostimen päänäytössä. IP-osoite on neljä pisteillä erotettua numerosarjaa, kuten 123.123.123.123.
- Jos käytät välityspalvelinta, poista se tilapäisesti käytöstä, jotta verkkosivu latautuu oikein.

- 2 Valitse **Asetukset > Laite > Ilmoitukset**.
- 3 Valitse Tarvikkeet-valikossa **Mukautetut tarvikeilmoitukset**.
- 4 Valitse kullekin tarvikkeelle ilmoitus.
- 5 Ota muutokset käyttöön.

## Sähköpostihälytysten määrittäminen

Voit määrittää tulostimen lähettämään sähköpostiviesti-ilmoituksia, kun tarvikkeet ovat vähissä tai paperi täytyy vaihtaa, kun paperia pitää lisätä tai kun laitteessa on paperitukos.

- 1 Avaa selain ja kirjoita tulostimen IP-osoite selaimen osoitekenttään.

**Huomautuksia:**

- Tulostimen IP-osoite näkyy sen tulostimen päänäytössä. IP-osoite on neljä pisteillä erotettua numerosarjaa, kuten 123.123.123.123.
- Jos käytät välityspalvelinta, poista se tilapäisesti käytöstä, jotta verkkosivu latautuu oikein.

- 2 Valitse **Asetukset > Laite > Ilmoitukset > Sähköpostihälytysten asetukset** ja määritä asetukset.

**Huomautus:** Lisätietoja SMTP-asetuksista saa sähköpostipalvelun toimittajalta.

- 3 Ota muutokset käyttöön.
- 4 Valitse **Määritä sähköpostiluettelot ja -hälytykset** ja määritä asetukset.
- 5 Ota muutokset käyttöön.

## Raporttien tarkasteleminen

1 Valitse aloitusnäytössä **Asetukset > Raportit**.

2 Valitse näytettävä raportti.

## Tulostimen osien ja tarvikkeiden tilaaminen

Jos haluat tilata laitteeseen tarvikkeita, ota yhteys tulostimen ostopaikkaan.

**Huomautus:** Tulostimen kaikkien tarvikkeiden käyttöiän oletuksena on tulostus A4- tai Letter-kokoiselle tavalliselle paperille.

**Varoitus – vauriot mahdollisia:** Jos parasta mahdollista tulostuslaatua ei ylläpidetä tai osia ja tarvikkeita ei vaihdeta, tulostin voi vaurioitua.

## Kuvansiirtopaketin tilaaminen

Jos haluat tilata kuvansiirtopaketin, ota yhteyttä tulostimen ostopaikkaan.

## Hukkaväriainepullon tilaaminen

Jos haluat tilata hukkaväriainepullon, ota yhteys tulostimen ostopaikkaan.

## Kehitysyksikön tilaaminen

Jos haluat tilata kehitysyksikköjä, ota yhteys tulostimen ostopaikkaan.

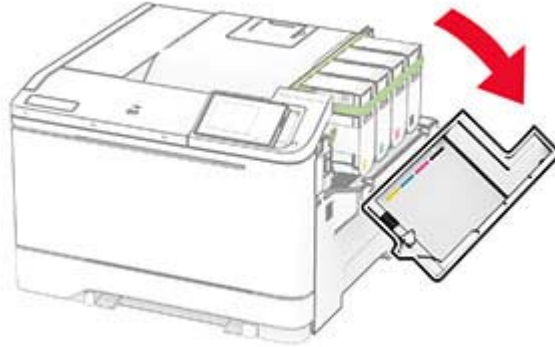
## Määräaikaishuoltopaketin tilaaminen

Huoltopaketin voi tilata ottamalla yhteyttä tulostimen ostopaikkaan.

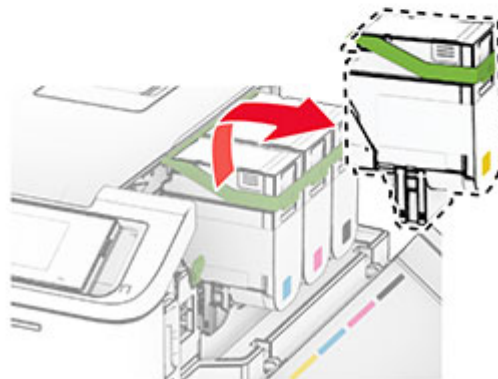
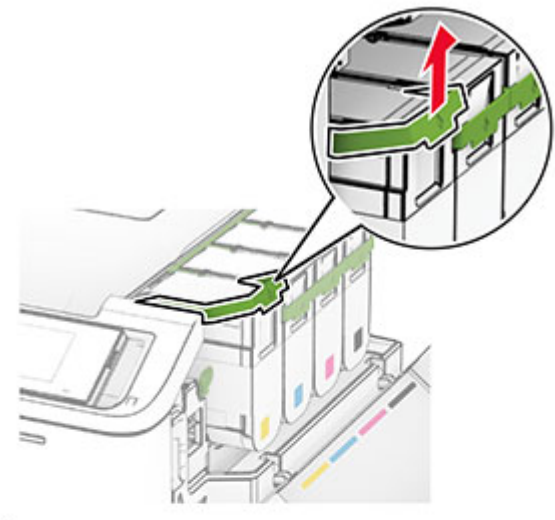
# Tulostimen osien ja tarvikkeiden vaihtaminen

## Väriainekasetin vaihtaminen

1 Avaa luukku B.

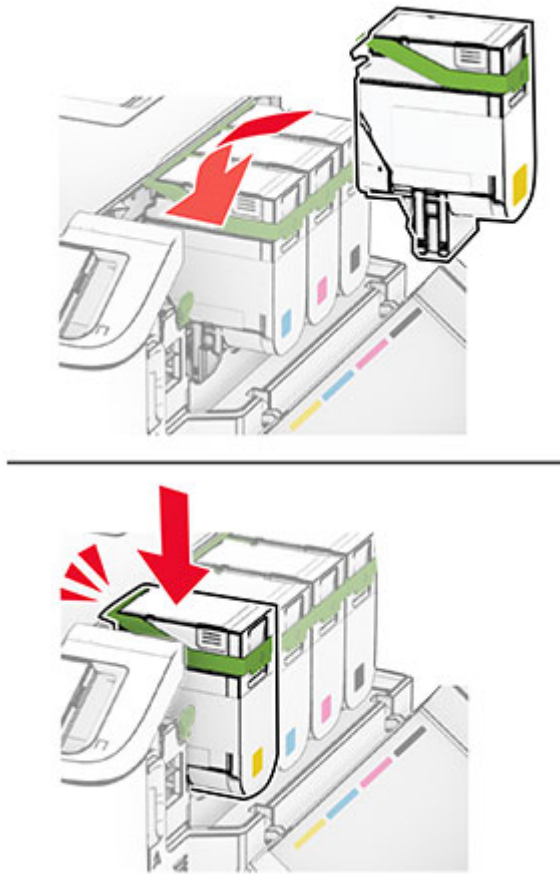


2 Poista käytetty värikasetti.



3 Ota uusi väriainekasetti pakkauksestaan.

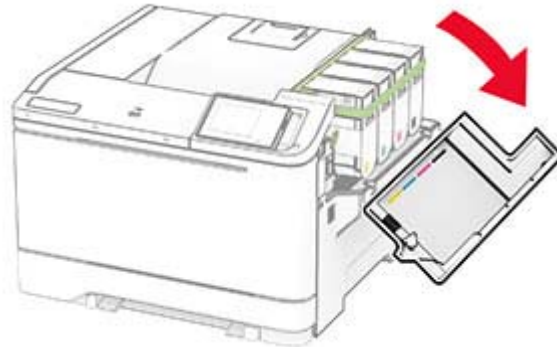
- 4 Työnnä uutta väriainekasettia, kunnes se *napsahtaa* paikalleen.




- 5 Sulje luukku.

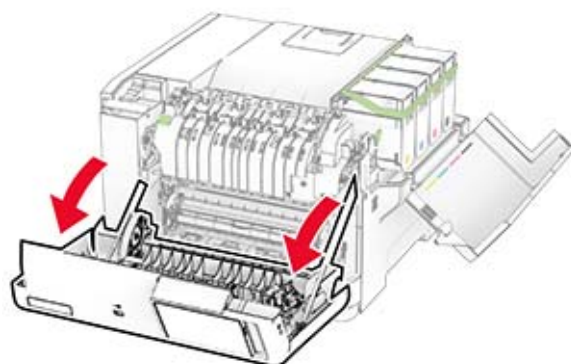
## Kuvansiirtopaketin vaihtaminen

- 1 Avaa luukku B.

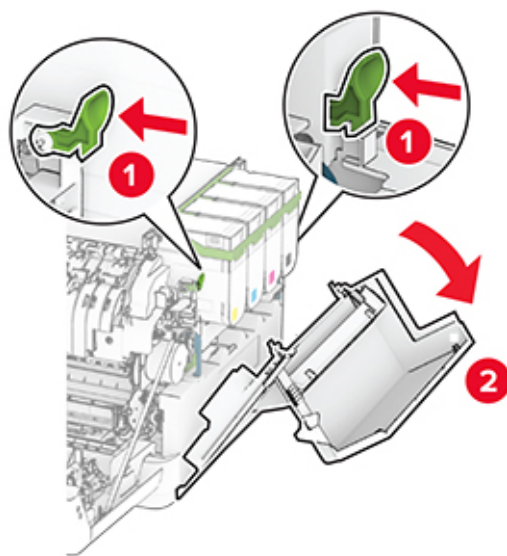


- 2 Avaa luukku A.

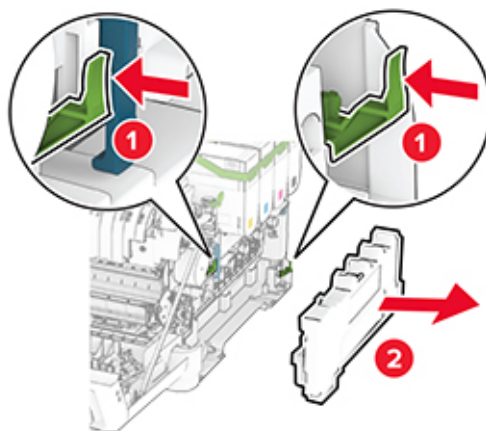
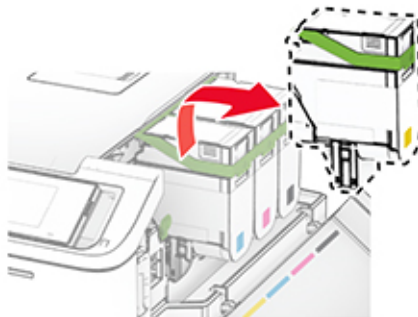
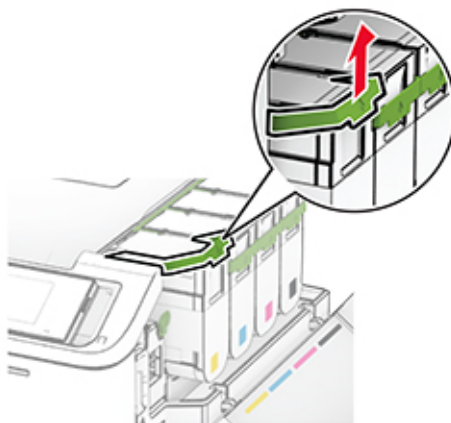
 **HUOMIO – KUUMA PINTA:** Tulostimen sisäosat voivat olla kuumat. Voit välttää palovammoja koskettamalla osia vasta, kun niiden pinta on jäähtynyt.



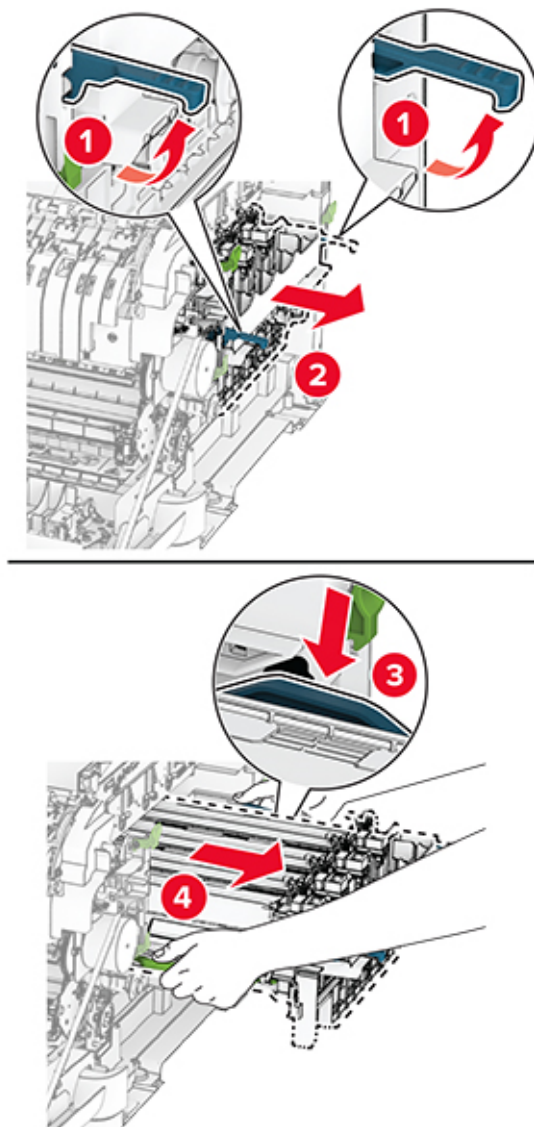
**3** Irrota oikea suojus.





**4** Irrota hukkaväriainepullo.**5** Poista värikasetit.

**6** Irrota käytetty kuvansiirtopaketti.

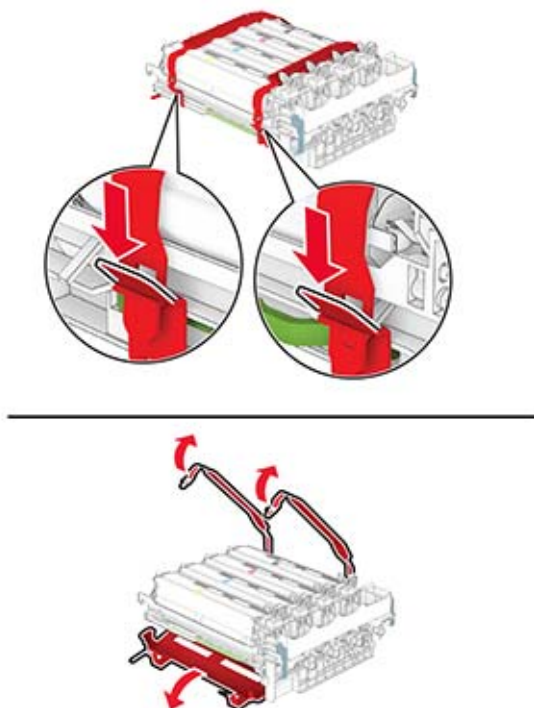


**7** Poista uusi kuvansiirtopaketti pakkauksestaan.



**Huomautuksia:**

- Musta kuvansiirtopaketti sisältää kuvansiirtopaketin ja mustan kehitysyksikön.
- Kuvansiirtopaketissa on musta ja värillinen kuvansiirtopaketti ja syaani, magenta, keltainen ja musta kehitysyksikkö.
- Kun vaihdat mustan kuvansiirtopaketin, säilytä syaani, magenta ja keltainen kehitysyksikkö käytetystä kuvansiirtopaketista.

**8** Poista pakkausmateriaali.

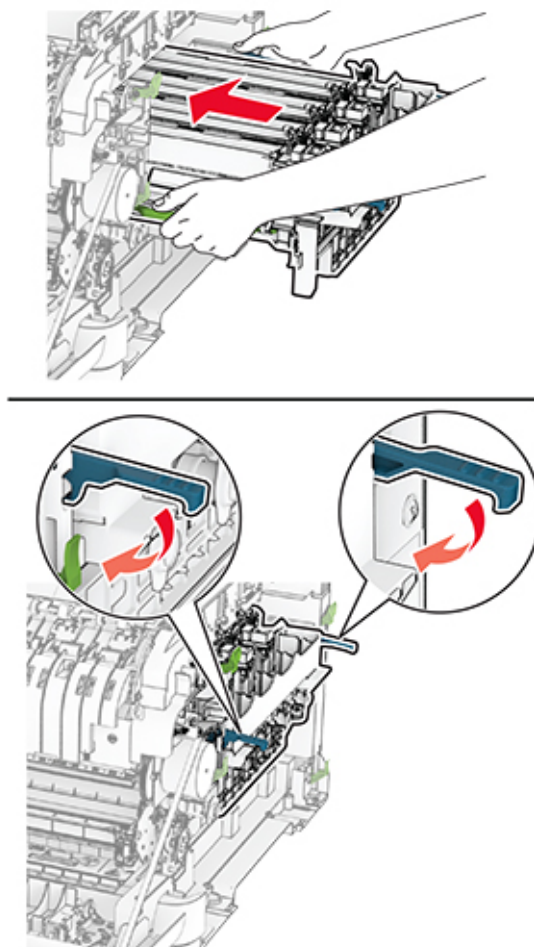
**Huomautus:** Jos vaihdat mustan kuvansiirtopaketin, aseta magenta, syaani ja keltainen kehitysyksikkö uuteen kuvansiirtopakettiin.

**Varoitus – vauriot mahdollisia:** Älä altista kuvansiirtopakettia suoralle valolle. Pitkäaikainen altistuminen valolle voi aiheuttaa tulostuslaatuongelmia.

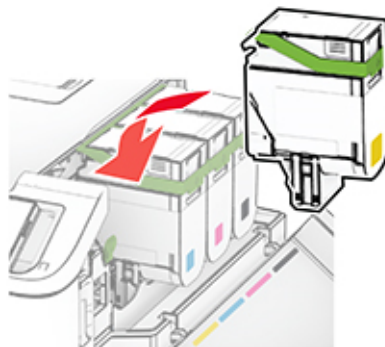
**Varoitus – vauriot mahdollisia:** Älä kosketa valojohderumpua. Rumpujen koskettaminen saattaa heikentää tulevien tulostustöiden laatua.



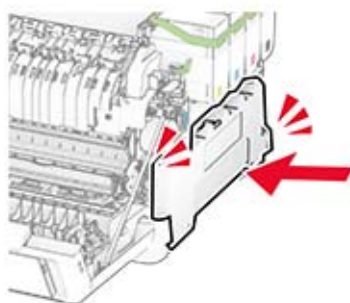
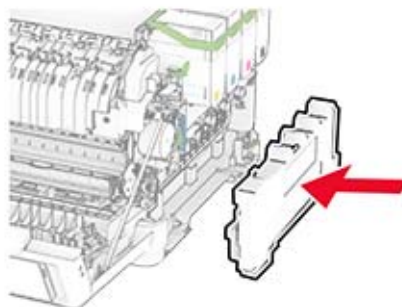
9 Aseta uusi kuvansiirtopaketti kunnolla paikalleen.



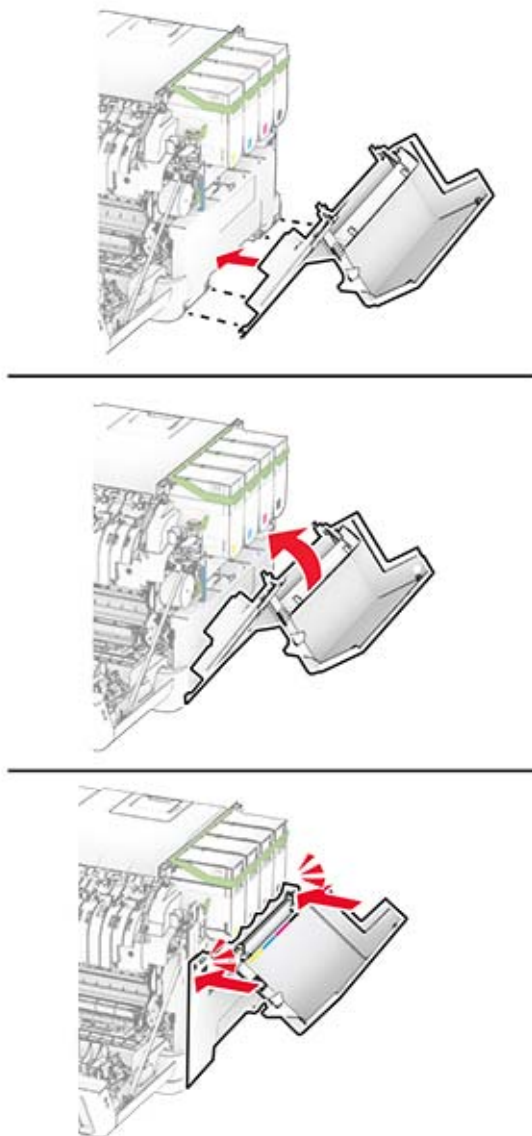
**10** Työnnä värikasetteja, kunnes ne *napsahtavat* paikoilleen.



**11** Työnnä hukkaväriainepulloa, kunnes se *napsahtaa* paikalleen.



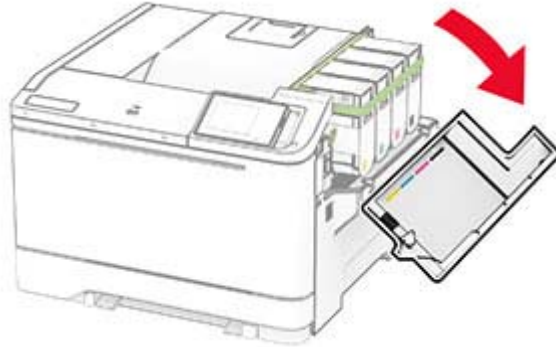
**12** Kiinnitä oikea suojus niin, että se *napsahtaa* paikalleen.



**13** Sulje luukku A ja sitten luukku B.

## Hukkaväriainepullon vaihtaminen

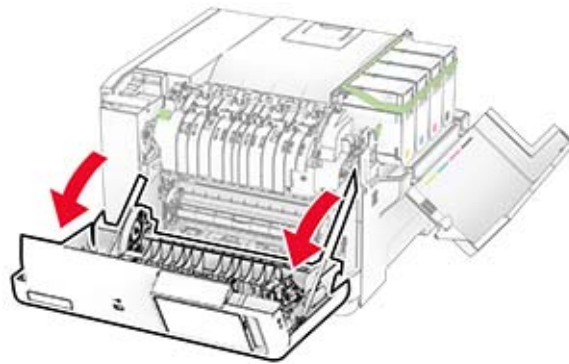
1 Avaa luukku B.



2 Avaa luukku A.

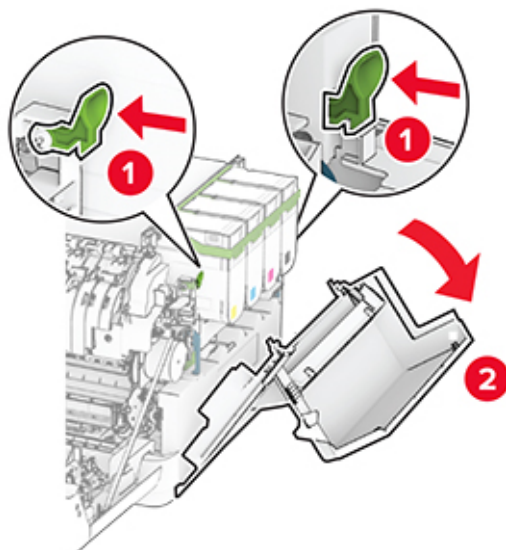


**HUOMIO – KUUMA PINTA:** Tulostimen sisäosat voivat olla kuumat. Voit välttää palovammoja koskettamalla osia vasta, kun niiden pinta on jäähtynyt.

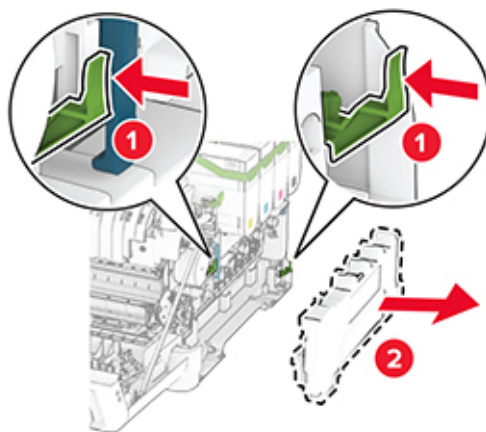




**3** Irrota oikea suojus.



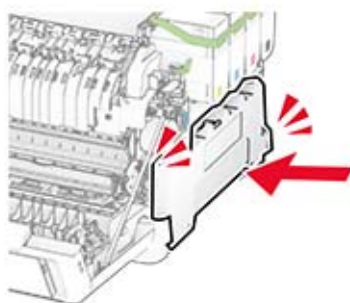
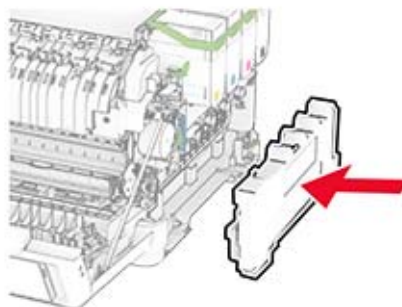
**4** Irrota hukkaväriainepullo.



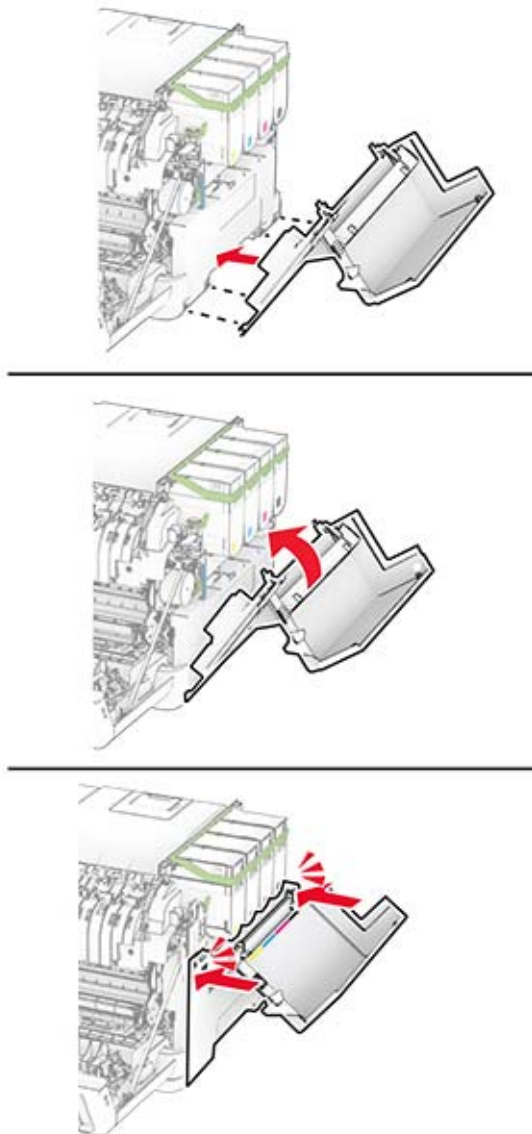
**Huomautus:** Vältä läikkymistä asettamalla pullo pystyasentoon.

**5** Ota uusi hukkaväriainepullo pakkauksesta.

- 6 Työnnä uutta hukkaväriainepulloa, kunnes se *napsahtaa* paikalleen.



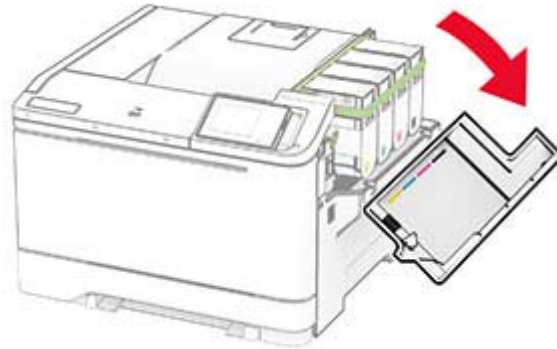
**7** Kiinnitä oikea suojus niin, että se *napsahtaa* paikalleen.



**8** Sulje luukku A ja sitten luukku B.

## Kehitysyksikön vaihtaminen

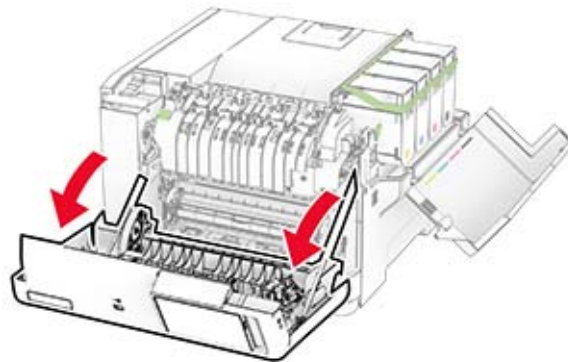
1 Avaa luukku B.



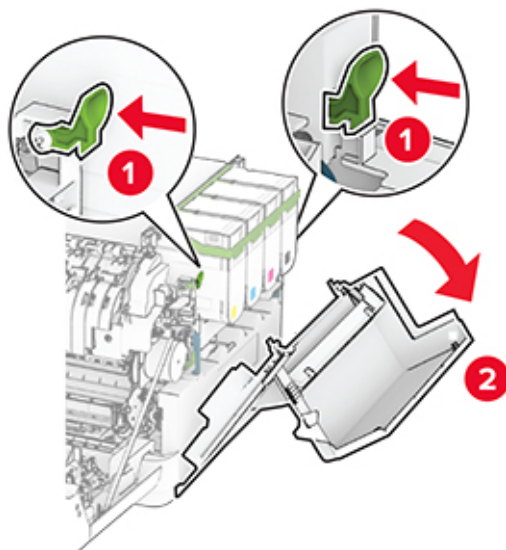
2 Avaa luukku A.



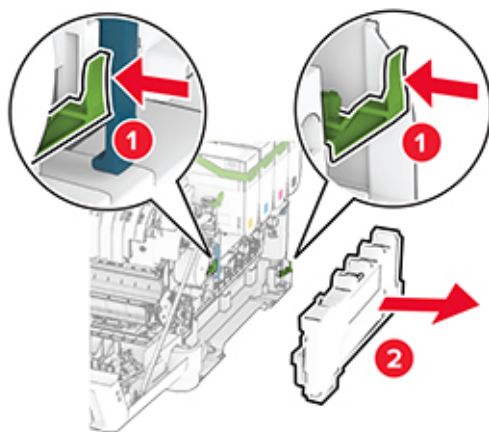
**HUOMIO – KUUMA PINTA:** Tulostimen sisäosat voivat olla kuumat. Voit välttää palovammoja koskettamalla osia vasta, kun niiden pinta on jäähtynyt.

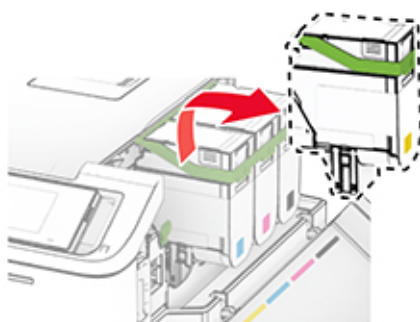
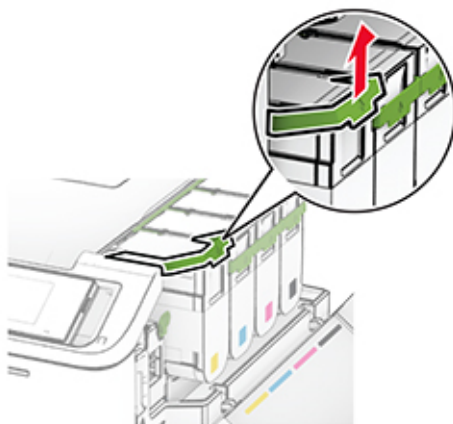


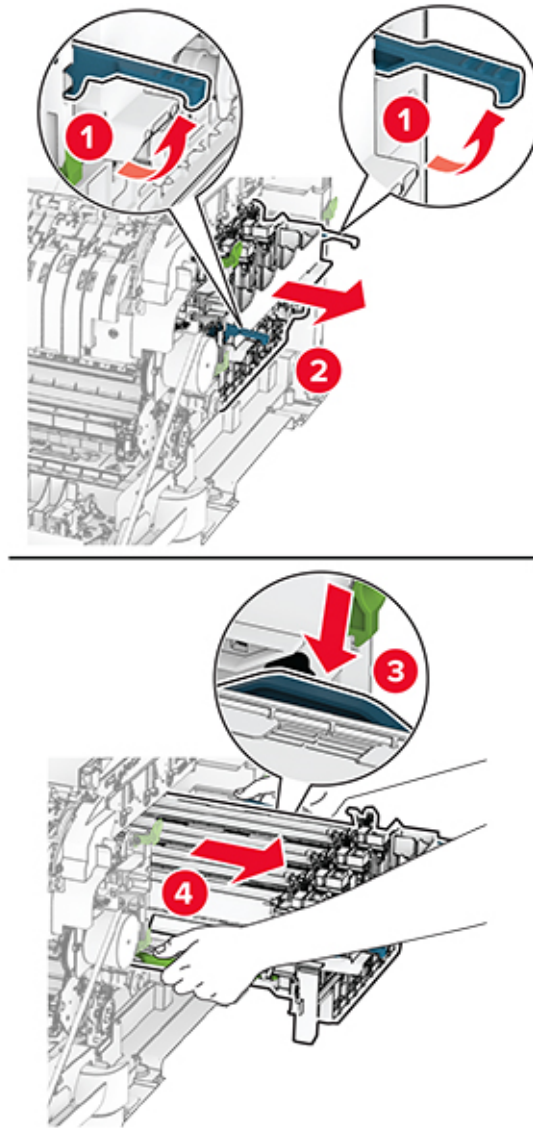
**3** Irrota oikea suojus.



**4** Irrota hukkaväriainepullo.

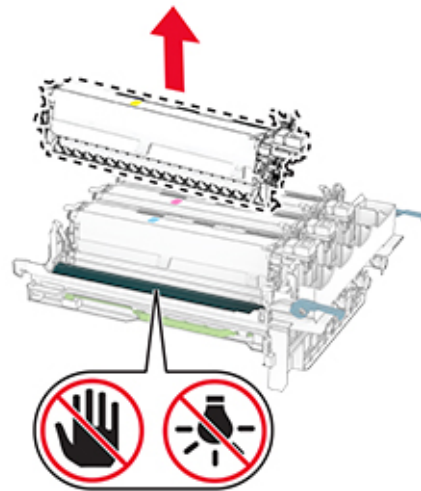


**5** Poista värikasetit.

**6** Irrota kuvansiirtopaketti.**7** Poista käytetty kehitysyksikkö.

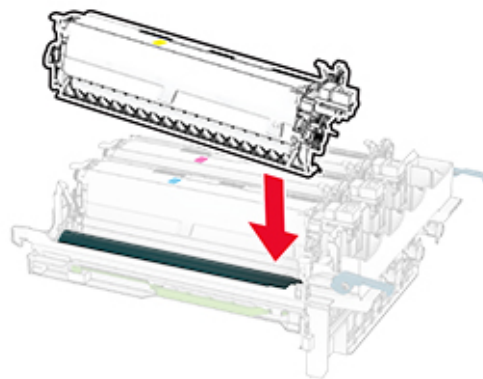
**Varoitus – vauriot mahdollisia:** Älä altista kuvansiirtopakettia suoralle valolle. Pitkäaikainen altistuminen valolle voi aiheuttaa tulostuslaatuongelmia.

**Varoitus – vauriot mahdollisia:** Älä kosketa valojohderumpua. Rumpujen koskettaminen saattaa heikentää tulevien tulostustöiden laatua.



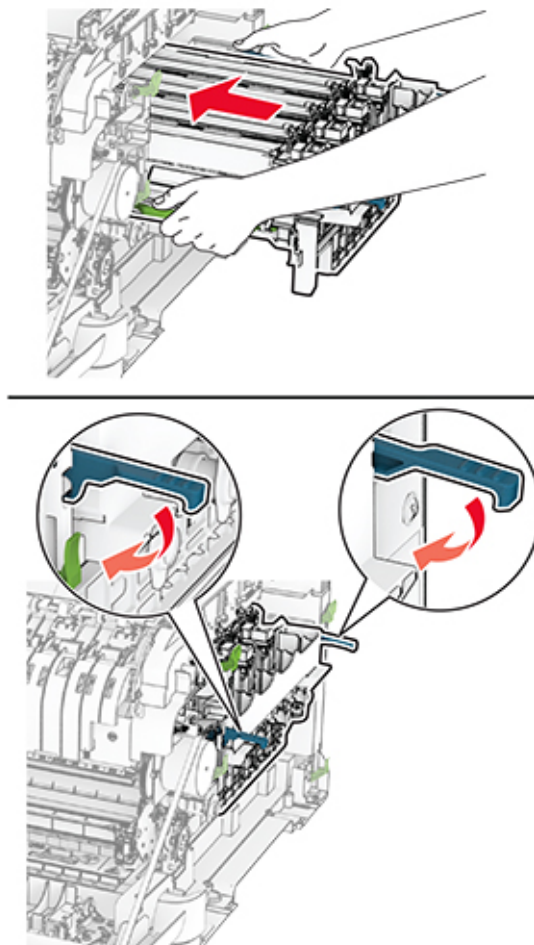
**8** Poista pakkausmateriaali.

**9** Aseta uusi kehitysyksikkö paikalleen.

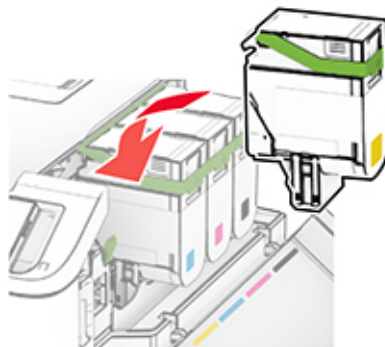




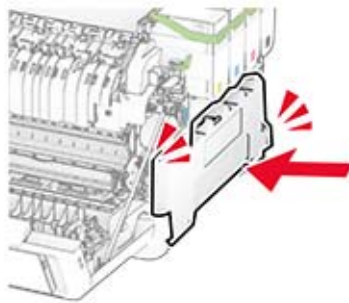
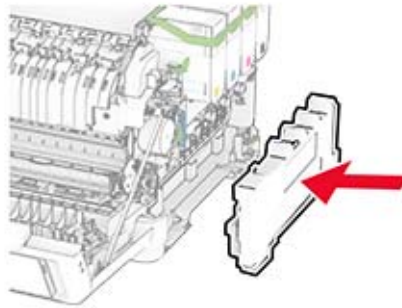
**10** Aseta kuvansiirtopaketti kunnolla paikalleen.



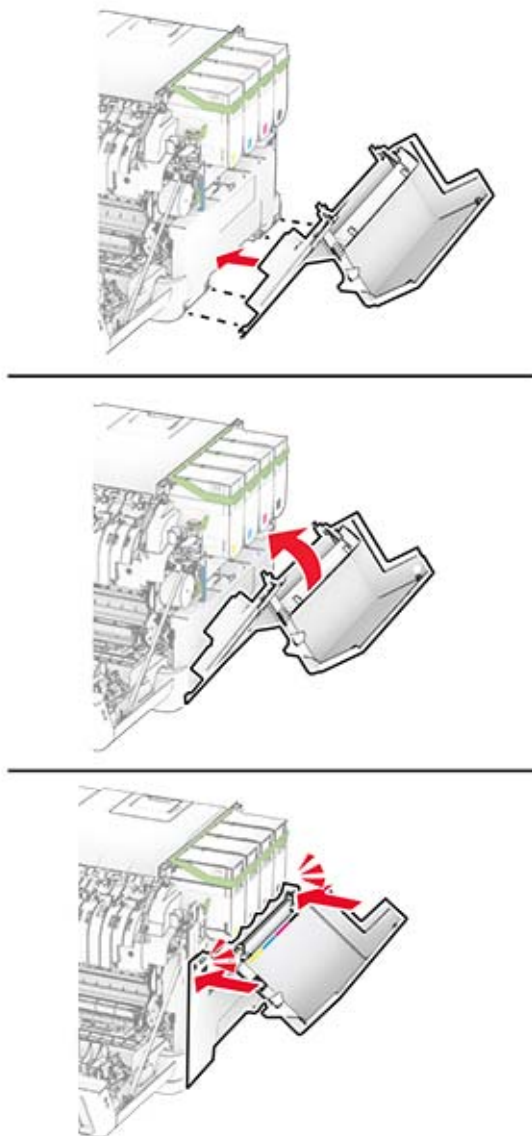
**11** Työnnä värikasetteja, kunnes ne *napsahtavat* paikoilleen.



**12** Työnnä hukkaväriainepulloa, kunnes se *napsahtaa* paikalleen.



**13** Kiinnitä oikea suojus niin, että se *napsahtaa* paikalleen.



**14** Sulje luukku A ja sitten luukku B.

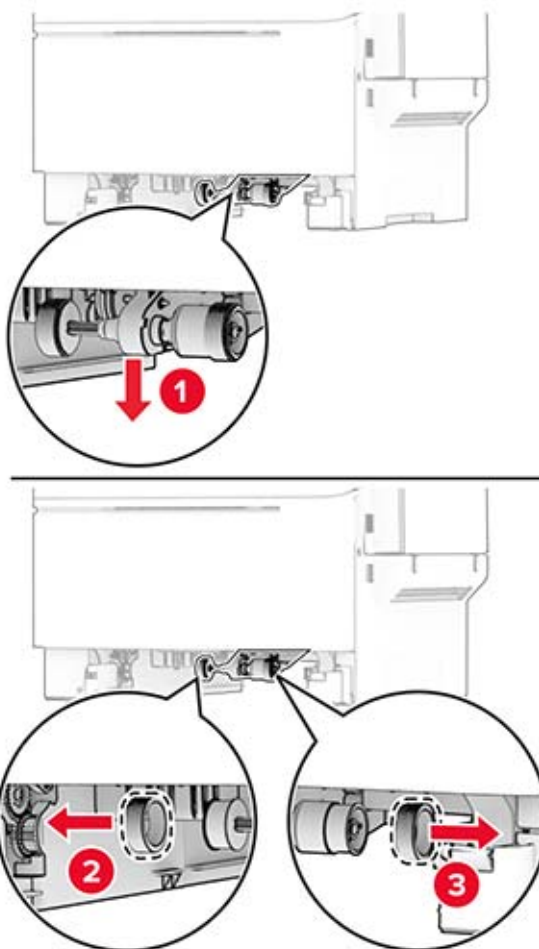
## Nostorullien vaihtaminen

- 1 Katkaise virta tulostimesta.
- 2 Irrota virtajohto ensin pistorasiasta ja sitten tulostimesta.

**3** Irrota lokero.

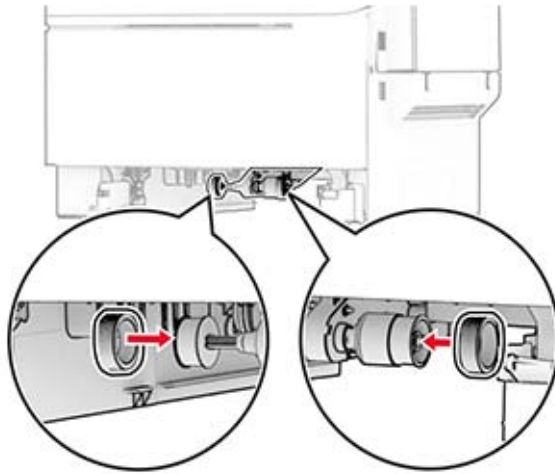


**4** Irrota käytetyt nostorullat.

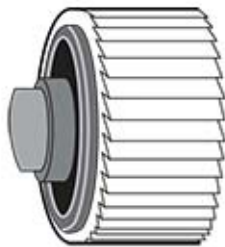


**5** Ota uudet nostorullat pakkauksesta.

- 6 Aseta uudet nostorullat paikoilleen.



**Huomautus:** Varmista, että nostorullien kuvioiden reunat osoittavat alaspäin.



- 7 Aseta lokero tulostimeen.  
8 Liitä virtajohto ensin tulostimeen ja sitten pistorasiaan.

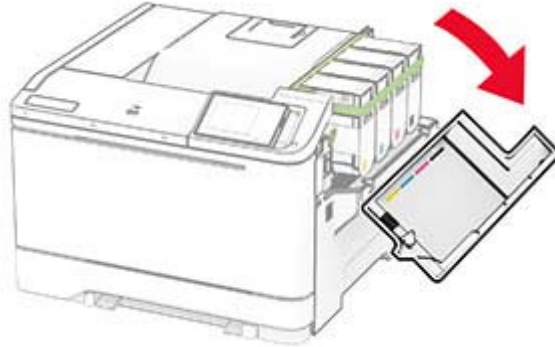


**HUOMIO – TAPATURMAN MAHDOLLISUUS:** Tulipalon tai sähköiskun vaaran välttämiseksi liitä virtajohto suoraan asianmukaiseen maadoitettuun sähköpistokkeeseen, joka on lähellä ja helposti saatavilla.

- 9 Käynnistä tulostin.

## Oikeanpuoleisen suojuksen vaihtaminen

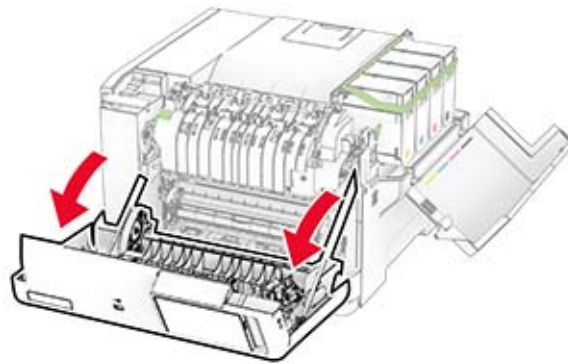
1 Avaa luukku B.



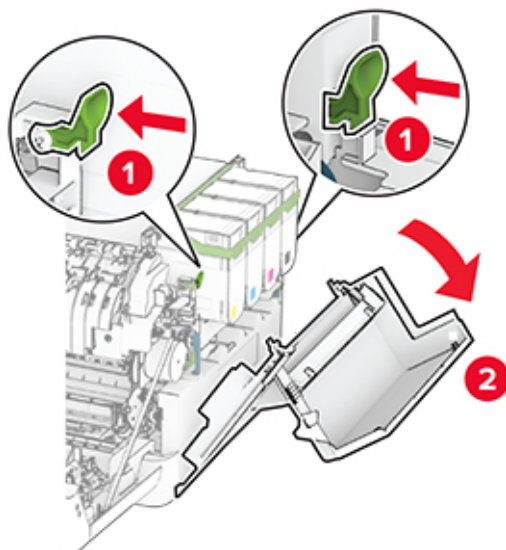
2 Avaa luukku A.



**HUOMIO – KUUMA PINTA:** Tulostimen sisäosat voivat olla kuumat. Voit välttää palovammoja koskettamalla osia vasta, kun niiden pinta on jäähtynyt.



**3** Irrota käytetty oikea suojus.

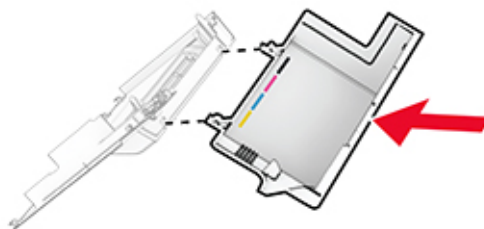


**4** Irrota luukku B oikeasta suojuksesta.



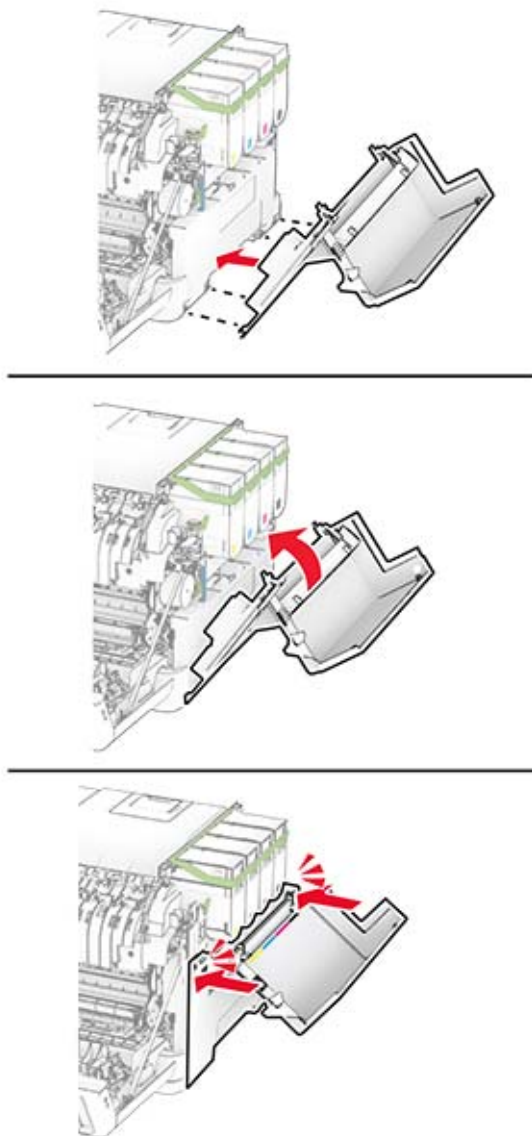
**5** Ota uusi oikea suojus pakkauksesta.

**6** Kiinnitä luukku B uuteen oikeaan suojukseen.





**7** Kiinnitä uusi oikea suojus niin, että se *napsahtaa* paikalleen.



**8** Sulje luukku A ja sitten luukku B.

## Tarvikkeiden käyttölaskurien nollaaminen


**1** Valitse aloitusnäytössä **Asetukset** > **Laite** > **Huolto** > **Määritys-valikko** > **Tarvikkeen käyttö ja laskurit**.

**2** Valitse laskuri, jonka haluat nollata.

**Varoitus – vauriot mahdollisia:** Tarvikkeet ja osat, jotka eivät kuulu käyttö- ja palautusohjelman sopimuksen piiriin, voidaan nollata ja uusiovalmistaa. Valmistajan takuu ei kuitenkaan kata muiden kuin aitojen tarvikkeiden tai osien aiheuttamia vahinkoja. Tarvikkeen tai osana laskurien nollaaminen ilman kunnollista uusiovalmistusta voi vahingoittaa tulostinta. Tarvikkeen tai osan laskurin nollaamisen jälkeen tulostimessa voi näkyä nollattuun kohteeseen viittaava virhe.

# Tulostimen osien puhdistaminen

## Tulostimen puhdistaminen

 **HUOMIO – SÄHKÖISKUN VAARA:** Voit välttää sähköiskun vaaran tulostimen ulkopintaa puhdistettaessa irrottamalla virtajohton pistorasiasta ja irrottamalla kaikki tulostimeen johtavat kaapelit.

### Huomautuksia:


- Suorita tämä toimenpide muutaman kuukauden välein.
- Takuu ei kata vaurioita, jotka aiheutuvat tulostimelle siitä, että sitä on käsitelty väärin.

- 1 Sammuta tulostin ja irrota virtajohto pistorasiasta.
- 2 Poista paperit vakiolokerosta ja monisyöttölaitteesta.
- 3 Poista pöly, nukka ja paperin palaset tulostimen ympäriltä pehmeällä harjalla tai imurilla.
- 4 Pyyhi tulostimen ulkopinnat pehmeällä, kostutetulla ja nukkaamattomalla kankaalla.


### Huomautuksia:

- Älä käytä puhdistus- tai pesuaineita, sillä ne voivat vaurioittaa tulostimen pintaa.
- Varmista, että tulostimen kaikki alueet ovat kuivia puhdistuksen jälkeen.

- 5 Liitä virtajohto pistorasiaan ja kytke tulostimen virta.

 **HUOMIO – TAPATURMAN MAHDOLLISUUS:** Tulipalo- tai sähköiskuriskin välttämiseksi liitä virtajohto suoraan asianmukaiseen maadoitettuun sähköpistokkeeseen, joka on lähellä ja helposti saatavilla.

## Kosketusnäytön puhdistaminen


 **HUOMIO – SÄHKÖISKUN VAARA:** Voit välttää sähköiskun vaaran tulostimen ulkopintaa puhdistettaessa irrottamalla virtajohton pistorasiasta ja irrottamalla kaikki tulostimeen johtavat kaapelit.

- 1 Sammuta tulostin ja irrota virtajohto pistorasiasta.
- 2 Pyyhi kosketusnäyttö kostealla, pehmeällä nukkaamattomalla liinalla:

### Huomautuksia:

- Älä puhdistus- ja pesuaineita, sillä ne voivat vaurioittaa kosketusnäyttöä.
- Varmista, että kosketusnäyttö on kuiva puhdistuksen jälkeen.

- 3 Liitä virtajohto pistorasiaan ja kytke tulostimen virta.

 **HUOMIO – TAPATURMAN MAHDOLLISUUS:** Tulipalon tai sähköiskun vaaran välttämiseksi liitä virtajohto suoraan asianmukaiseen maadoitettuun sähköpistokkeeseen, joka on lähellä ja helposti saatavilla.

# Energian ja paperin säästäminen

## Virransäästötilan asetusten määrittäminen

### Lepotila

- 1 Valitse aloitusnäytössä **Asetukset > Laite > Virranhallinta > Aikakatkaisut > Lepotila**.
- 2 Määritä aika, jonka tulostin odottaa käyttämättömänä ennen siirtymistä Lepotilaan.

### Horrostila

- 1 Valitse aloitusnäytössä **Asetukset > Laite > Virranhallinta > Aikakatkaisut > Horrostilan aikakatkaisu**.
- 2 Määritä aika, jonka tulostin odottaa käyttämättömänä ennen siirtymistä horrostilaan.

### Huomautuksia:

- Horrostilan aikakatkaisu toimii, kun Horrostilan aikakatkaisu yhdistettäessä -asetuksen arvona on Horrostila.
- Kun tulostin on horrostilassa, Embedded Web Server -palvelu on poissa käytöstä.

## Näytön kirkkauden säätäminen



- 1 Valitse aloitusnäytössä **Asetukset > Laite > Määritykset**.
- 2 Säädä asetusta Näytön kirkkaus -valikossa.

## Tulostustarvikkeiden säästäminen

- Tulosta paperin molemmille puolille.  
**Huomautus:** Kaksipuolinen tulostus on oletusasetuksena tulostinohjaimessa.
- Tulosta useita sivuja yhdelle paperiarkille.
- Tarkastele asiakirjan ulkoasua esikatselutoiminnolla ennen tulostamista.
- Tulosta yksi kopio ja tarkista asiakirjan sisältö ja ulkoasu.

Tulostimen siirtäminen toiseen paikkaan

## Tulostimen siirtäminen toiseen paikkaan

-  **HUOMIO – TAPATURMAN MAHDOLLISUUS:** Jos tulostin painaa yli 20 kg, sen turvallinen siirtäminen edellyttää kahta tai useampaa henkilöä.
-  **HUOMIO – TAPATURMAN MAHDOLLISUUS:** Vältä tulipalon tai sähköiskun vaara: käytä vain tämän tuotteen mukana toimitettua tai valmistajan hyväksymää virtajohtoa.



**HUOMIO – TAPATURMAN MAHDOLLISUUS:** Ennen kuin siirrät tulostinta, tutustu seuraaviin ohjeisiin, jotta kukaan ei loukkaantuisi eikä tulostin vahingoittuisi:

- Varmista, että tulostimen kaikki luukut ja lokerot ovat kiinni.
- Sammuta tulostin ja irrota virtajohto pistorasiasta.
- Irrota kaikki kaapelit tulostimesta.
- Jos tulostimeen on liitetty erillisiä lattialle sijoitettavia valinnaisia lokeroita tai tulostuslisävarusteita, irrota ne, ennen kuin siirrät tulostinta.
- Jos tulostimessa on tulostintuki, rullaa se varovasti uuteen paikkaan. Ylitä kynnykset ja lattian epätasaisuudet varovasti.
- Jos tulostimessa ei ole tulostintukea mutta siinä on lisälokeroja tai tulostuslisävarusteita, irrota tulostuslisävarusteet nosta tulostin pois lokeroilta. Älä yritä nostaa tulostinta ja lisävarusteita samanaikaisesti.
- Nosta tulostinta aina sen sivuilla olevista kädensijoista.
- Tulostimen siirtämiseen käytettävien kärryjen on oltava senkokoiset, että ne tukevat tulostimen koko jalustaa.
- Laitteiden siirtämiseen käytettävien kärryjen on oltava niin suuret, että laitteet mahtuvat niihin kokonaan.
- Pidä tulostin pystyasennossa.
- Vältä erittäin äkkinäisiä liikkeitä.
- Varmista, että sormesi eivät ole tulostimen alla, kun lasket tulostimen alas.
- Varmista, että tulostimen ympärillä on riittävästi tilaa.

**Huomautus:** Tulostimen takuu ei korvaa vahinkoa, jonka syynä on vääränlainen siirtely.

## Tulostimen kuljettaminen

Lähetä tulostin sen alkuperäisessä pakkauksessa tai ota yhteyttä tulostimen ostopaikkaan.

# Vianmääritys

## Tulostuslaatuongelmat

Etsi kuva, joka vastaa tulosteen laatuongelmaa, valitse sitten kuvan alla oleva linkki ja lue ohjeet ongelman ratkaisemiseen.



["Tyhjät tai valkoiset sivut" sivulla 134](#)



["Tumma tuloste" sivulla 135](#)



["Haamukuvat" sivulla 136](#)



["Harmaa tai värillinen tausta" sivulla 137](#)



["Väärät marginaalit" sivulla 138](#)



["Vaalea tuloste" sivulla 139](#)



["Puuttuvat värit" sivulla 141](#)



["Täplikkäs tuloste ja pisteitä" sivulla 142](#)



["Paperin käpristyminen" sivulla 143](#)



["Tuloste vääristynyt tai vino" sivulla 144](#)



["Kokonaan värilliset tai mustat kuvat" sivulla 145](#)



["Tekstiä tai kuvia leikkautuu" sivulla 145](#)



["Väriaine hankautuu helposti pois" sivulla 146](#)



["Epätasainen tummuus" sivulla 147](#)



["Vaakasuuntaiset tummat viivat" sivulla 148](#)



["Pystysuuntaiset tummat viivat" sivulla 149](#)



["Vaakasuuntaiset valkoiset viivat" sivulla 150](#)



["Pystysuuntaiset valkoiset viivat" sivulla 151](#)

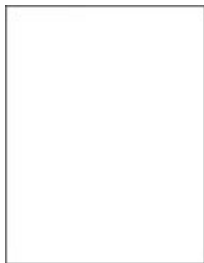


["Toistuvat virhekuviot" sivulla 152](#)

## Tulostusongelmat

### Tulostuslaatu on huono

#### Tyhjät tai valkoiset sivut



**Huomautus:** Tulosta tulostuslaadun testisivut, ennen kuin yrität ratkaista ongelman. Valitse aloitusnäytössä **Asetukset > Vianmääritys > Tulostuslaadun testisivut**.

Toimi	Kyllä	Ei
<p><b>Vaihe 1</b></p> <p><b>a</b> Tarkista, onko tulostimessa aito ja tuettu väriainekasetti.  <b>Huomautus:</b> Jos kasettia ei tueta, asenna tuettu kasetti.</p> <p><b>b</b> Tulosta asiakirja.</p> <p>Tulostaako tulostin tyhjiä tai valkoisia sivuja?</p>	Siirry vaiheeseen 2.	Ongelma on ratkaistu.

Toimi	Kyllä	Ei
<p><b>Vaihe 2</b></p> <p><b>a</b> Poista värillinen kuvansiirtopaketti ja sitten musta kuvayksikkö.</p> <p><b>Varoitus – vauriot mahdollisia:</b> Älä altista värillistä kuvansiirtopakettia ja mustaa kuvayksikköä valolle kymmentä minuuttia kauempaa. Pitkäaikainen altistuminen valolle voi aiheuttaa tulostuslaatuongelmia.</p> <p><b>Varoitus – vauriot mahdollisia:</b> Älä kosketa valojohderummun osaa, joka on värillisen kuvansiirtopaketin ja mustan kuvayksikön alla. Rumpujen koskettaminen saattaa heikentää tulevien tulostustöiden laatua.</p> <p><b>b</b> Asenna musta kuvayksikkö ja sitten värillinen kuvansiirtopaketti.</p> <p><b>c</b> Tulosta asiakirja.</p> <p>Tulostaako tulostin tyhjiä tai valkoisia sivuja?</p>	<p>Ota yhteyttä <a href="#">jälleenmyyjään</a>.</p>	<p>Ongelma on ratkaistu.</p>

## Tumma tuloste



**Huomautus:** Määritä puuttuva väri tulostamalla laadun mallisivut ennen ongelman ratkaisua. Valitse aloitusnäytössä **Asetukset > Vianmääritys > Tulostuslaadun testisivut**.

Toimi	Kyllä	Ei
<p><b>Vaihe 1</b></p> <p><b>a</b> Käytä Värinsäätö-toimintoa.</p> <p>Valitse aloitusnäytössä <b>Asetukset &gt; Tulostus &gt; Laatu &gt; Kuvankäsittelyn lisäasetukset &gt; Värien säätö</b>.</p> <p><b>b</b> Tulosta asiakirja.</p> <p>Onko tuloste liian tumma?</p>	<p>Siirry vaiheeseen 2.</p>	<p>Ongelma on ratkaistu.</p>
<p><b>Vaihe 2</b></p> <p><b>a</b> Pienennä väriaineen tummuusastetta käyttöjärjestelmästä riippuen joko Tulostusmääritykset- tai Tulostus-valintaikkunassa.</p> <p><b>Huomautus:</b> Voit muuttaa näitä asetuksia myös tulostimen ohjauspaneelissa. Valitse aloitusnäytössä <b>Asetukset &gt; Tulostus &gt; Laatu &gt; Värien tummuus</b>.</p> <p><b>b</b> Tulosta asiakirja.</p> <p>Onko tuloste liian tumma?</p>	<p>Siirry vaiheeseen 3.</p>	<p>Ongelma on ratkaistu.</p>

Toimi	Kyllä	Ei
<p><b>Vaihe 3</b></p> <p><b>a</b> Määritä paperilaji käyttöjärjestelmän mukaan joko Tulostusmäärittäjä- tai Tulostus-valintaikkunassa.</p> <p><b>Huomautuksia:</b></p> <ul style="list-style-type: none"> <li>• Varmista, että asetukset vastaavat lokeroon lisättyä paperia.</li> <li>• Voit muuttaa näitä asetuksia myös tulostimen ohjauspaneelissa. Valitse aloitusnäytössä <b>Asetukset &gt; Paperi &gt; Lokero-määritys &gt; Paperikoko/-laji</b>.</li> </ul> <p><b>b</b> Tulosta asiakirja.</p> <p>Onko tuloste liian tumma?</p>	Siirry vaiheeseen 4.	Siirry vaiheeseen 6.
<p><b>Vaihe 4</b></p> <p>Varmista, että paperissa ei ole kuvioita tai että se ei ole karkeaa.</p> <p>Oletko yrittänyt tulostaa kuviodulle tai karkealle paperille?</p>	Siirry vaiheeseen 5.	Siirry vaiheeseen 6.
<p><b>Vaihe 5</b></p> <p><b>a</b> Vaihda kuvioitu tai karkea paperi tavalliseen.</p> <p><b>b</b> Tulosta asiakirja.</p> <p>Onko tuloste liian tumma?</p>	Siirry vaiheeseen 6.	Ongelma on ratkaistu.
<p><b>Vaihe 6</b></p> <p><b>a</b> Aseta paperia uudesta pakkauksesta.</p> <p><b>Huomautus:</b> Paperi imee kosteutta suuren kosteuspitoisuuden takia. Älä poista paperia kääreestään, ennen kuin otat sen käyttöön.</p> <p><b>b</b> Tulosta asiakirja.</p> <p>Onko tuloste liian tumma?</p>	Ota yhteyttä <a href="#">jälleenmyyjään</a> .	Ongelma on ratkaistu.

## Haamukuvat



**Huomautus:** Tulosta tulostuslaadun testisivut, ennen kuin yrität ratkaista ongelman. Valitse aloitusnäytössä **Asetukset > Vianmääritys > Tulostuslaadun testisivut**.



Toimi	Kyllä	Ei
<p><b>Vaihe 1</b></p> <p><b>a</b> Lisää lokeroon oikean lajista ja painoista paperia.</p> <p><b>b</b> Tulosta asiakirja.</p> <p>Näkykö tulosteissa haamukuvia?</p>	Siirry vaiheeseen 2.	Ongelma on ratkaistu.
<p><b>Vaihe 2</b></p> <p><b>a</b> Määritä paperilaji käyttöjärjestelmän mukaan joko Tulostusmääritykset- tai Tulostus-valintaikkunassa.</p> <p><b>Huomautuksia:</b></p> <ul style="list-style-type: none"> <li>• Varmista, että asetus vastaa lokeroon lisättyä paperia.</li> <li>• Voit muuttaa asetusta myös tulostimen ohjauspaneelista. Valitse aloitusnäytössä <b>Asetukset &gt; Paperi &gt; Lokeromääritys &gt; Paperikoko/-laji.</b></li> </ul> <p><b>b</b> Tulosta asiakirja.</p> <p>Näkykö tulosteissa haamukuvia?</p>	Siirry vaiheeseen 3.	Ongelma on ratkaistu.
<p><b>Vaihe 3</b></p> <p><b>a</b> Käytä Värinsäätö-toimintoa. Valitse aloitusnäytössä <b>Asetukset &gt; Tulostus &gt; Laatu &gt; Kuvankäsittelyn lisäasetukset &gt; Värien säätö.</b></p> <p><b>b</b> Tulosta asiakirja.</p> <p>Näkykö tulosteissa haamukuvia?</p>	Ota yhteyttä <a href="#">jälleenmyyjään</a> .	Ongelma on ratkaistu.

## Harmaa tai värillinen tausta



**Huomautus:** Tulosta tulostuslaadun testisivut, ennen kuin yrität ratkaista ongelman. Valitse aloitusnäytössä **Asetukset > Vianmääritys > Tulostuslaadun testisivut.**

Toimi	Kyllä	Ei
<p><b>Vaihe 1</b></p> <p><b>a</b> Lisää väriaineen tummuusastetta käyttöjärjestelmän mukaan joko Tulostusmääritykset- tai Tulostus-valintaikkunassa.</p> <p><b>Huomautus:</b> Voit muuttaa asetusta myös tulostimen ohjauspaneelista. Valitse aloitusnäytössä <b>Asetukset &gt; Tulostus &gt; Laatu &gt; Väriin tummuus</b>.</p> <p><b>b</b> Tulosta asiakirja.</p> <p>Onko tulosteiden tausta harmaa tai värillinen?</p>	Siirry vaiheeseen 2.	Ongelma on ratkaistu.
<p><b>Vaihe 2</b></p> <p><b>a</b> Käytä Väriin säätö-toimintoa.</p> <p>Valitse aloitusnäytössä <b>Asetukset &gt; Tulostus &gt; Laatu &gt; Kuvankäsittelyn lisäasetukset &gt; Värien säätö</b>.</p> <p><b>b</b> Tulosta asiakirja.</p> <p>Onko tulosteiden tausta harmaa tai värillinen?</p>	Siirry vaiheeseen 3.	Ongelma on ratkaistu.
<p><b>Vaihe 3</b></p> <p><b>a</b> Poista värillinen kuvansiirtopaketti ja sitten musta kuvayksikkö.</p> <p><b>Varoitus – vauriot mahdollisia:</b> Älä altista värillistä kuvansiirtopakettia ja mustaa kuvayksikköä valolle kymmentä minuuttia kauempaa. Pitkäaikainen altistuminen valolle voi aiheuttaa tulostuslaatuongelmia.</p> <p><b>Varoitus – vauriot mahdollisia:</b> Älä kosketa valojohderummun osaa, joka on värillisen kuvansiirtopaketin ja mustan kuvayksikön alla. Rumpujen koskettaminen saattaa heikentää tulevien tulostustöiden laatua.</p> <p><b>b</b> Asenna musta kuvayksikkö ja sitten värillinen kuvansiirtopaketti.</p> <p><b>c</b> Tulosta asiakirja.</p> <p>Onko tulosteiden tausta harmaa tai värillinen?</p>	Ota yhteyttä <a href="#">jälleenmyyjään</a> .	Ongelma on ratkaistu.

## Väärät marginaalit



**Huomautus:** Tulosta tulostuslaadun testisivut, ennen kuin yrität ratkaista ongelman. Valitse aloitusnäytössä **Asetukset > Vianmääritys > Tulostuslaadun testisivut**.

Toimi	Kyllä	Ei
<p><b>Vaihe 1</b></p> <p><b>a</b> Säädä lokeron paperinohjaimet oikeaan kohtaan lisätyn paperin koon mukaan.</p> <p><b>b</b> Tulosta asiakirja.</p> <p>Ovatko marginaalit oikein?</p>	Ongelma on ratkaistu.	Siirry vaiheeseen 2.
<p><b>Vaihe 2</b></p> <p><b>a</b> Määritä paperiasetukset käyttöjärjestelmän mukaan joko Tulostusmääritykset- tai Tulostus-valintaikkunassa.</p> <p><b>Huomautuksia:</b></p> <ul style="list-style-type: none"> <li>• Varmista, että asetus vastaa lisättyä paperia.</li> <li>• Voit muuttaa asetusta myös tulostimen ohjauspaneelista. Valitse aloitusnäytössä <b>Asetukset &gt; Paperi &gt; Lokeromääritys &gt; Paperikoko/-laji</b>.</li> </ul> <p><b>Huomautus:</b></p> <p><b>b</b> Tulosta asiakirja.</p> <p>Ovatko marginaalit oikein?</p>	Ongelma on ratkaistu.	Ota yhteyttä <a href="#">jälleenmyyjään</a> .

## Vaalea tuloste



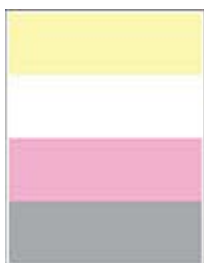
**Huomautus:** Tulosta tulostuslaadun testisivut, ennen kuin yrität ratkaista ongelman. Valitse aloitusnäytössä **Asetukset > Vianmääritys > Tulostuslaadun testisivut**.

Toimi	Kyllä	Ei
<p><b>Vaihe 1</b></p> <p><b>a</b> Käytä Värinsäätö-toimintoa. Valitse aloitusnäytössä <b>Asetukset &gt; Tulostus &gt; Laatu &gt; Kuvankäsittelyn lisäasetukset &gt; Värien säätö</b>.</p> <p><b>b</b> Tulosta asiakirja.</p> <p>Onko tuloste vaalea?</p>	Siirry vaiheeseen 2.	Ongelma on ratkaistu.

Toimi	Kyllä	Ei
<p><b>Vaihe 2</b></p> <p><b>a</b> Lisää väriaineen tummuusastetta käyttöjärjestelmän mukaan joko Tulostusmääritykset- tai Tulostus-valintaikkunassa.</p> <p><b>Huomautus:</b> Voit muuttaa asetusta myös tulostimen ohjauspaneelista. Valitse aloitusnäytössä <b>Asetukset &gt; Tulostus &gt; Laatu &gt; Väriin tummuus</b>.</p> <p><b>b</b> Tulosta asiakirja.</p> <p>Onko tuloste vaalea?</p>	Siirry vaiheeseen 3.	Ongelma on ratkaistu.
<p><b>Vaihe 3</b></p> <p><b>a</b> Poista Väriinsäästö käytöstä.</p> <p>Valitse aloitusnäytössä <b>Asetukset &gt; Tulostus &gt; Laatu &gt; Väriinsäästö</b>.</p> <p><b>b</b> Tulosta asiakirja.</p> <p>Onko tuloste vaalea?</p>	Siirry vaiheeseen 4.	Ongelma on ratkaistu.
<p><b>Vaihe 4</b></p> <p><b>a</b> Määritä paperilaji käyttöjärjestelmän mukaan joko Tulostusmääritykset- tai Tulostus-valintaikkunassa.</p> <p><b>Huomautuksia:</b></p> <ul style="list-style-type: none"> <li>• Varmista, että asetukset vastaa lisättyä paperia.</li> <li>• Voit muuttaa asetusta myös tulostimen ohjauspaneelista. Valitse aloitusnäytössä <b>Asetukset &gt; Paperi &gt; Lokeromääritys &gt; Paperikoko/-laji</b>.</li> </ul> <p><b>b</b> Tulosta asiakirja.</p> <p>Onko tuloste vaalea?</p>	Siirry vaiheeseen 5.	Ongelma on ratkaistu.
<p><b>Vaihe 5</b></p> <p>Tarkista, onko paperissa kuvioita tai onko se karkeaa.</p> <p>Oletko yrittänyt tulostaa kuvioidulle tai karkealle paperille?</p>	Siirry vaiheeseen 6.	Siirry vaiheeseen 7.
<p><b>Vaihe 6</b></p> <p><b>a</b> Vaihda kuvioitu tai karkea paperi tavalliseen.</p> <p><b>b</b> Tulosta asiakirja.</p> <p>Onko tuloste vaalea?</p>	Siirry vaiheeseen 7.	Ongelma on ratkaistu.
<p><b>Vaihe 7</b></p> <p><b>a</b> Aseta paperia uudesta pakkauksesta.</p> <p><b>Huomautus:</b> Paperi imee kosteutta suuren kosteuspitoisuuden takia. Älä poista paperia kääreestään, ennen kuin otat sen käyttöön.</p> <p><b>b</b> Tulosta asiakirja.</p> <p>Onko tuloste vaalea?</p>	Siirry vaiheeseen 8.	Ongelma on ratkaistu.

Toimi	Kyllä	Ei
<p><b>Vaihe 8</b></p> <p><b>a</b> Poista värillinen kuvansiirtopaketti ja sitten musta kuvayksikkö.</p> <p><b>Varoitus – vauriot mahdollisia:</b> Älä altista värillistä kuvansiirtopakettia ja mustaa kuvayksikköä valolle kymmentä minuuttia kauempaa. Pitkäaikainen altistuminen valolle voi aiheuttaa tulostuslaatuongelmia.</p> <p><b>Varoitus – vauriot mahdollisia:</b> Älä kosketa valojohderummun osaa, joka on värillisen kuvansiirtopaketin ja mustan kuvayksikön alla. Rumpujen koskettaminen saattaa heikentää tulevien tulostustöiden laatua.</p> <p><b>b</b> Asenna musta kuvayksikkö ja sitten värillinen kuvansiirtopaketti.</p> <p><b>c</b> Tulosta asiakirja.</p> <p>Onko tuloste liian vaalea?</p>	<p>Ota yhteyttä <a href="#">jälleenmyyjään</a>.</p>	<p>Ongelma on ratkaistu.</p>

## Puuttuvat värit



**Huomautus:** Tulosta tulostuslaadun testisivut, ennen kuin yrität ratkaista ongelman. Valitse aloitusnäytössä **Asetukset > Vianmääritys > Tulostuslaadun testisivut**.

Toimi	Kyllä	Ei
<p><b>a</b> Irrota värillinen kuvansiirtopaketti.</p> <p><b>Varoitus – vauriot mahdollisia:</b> Älä altista värillistä kuvansiirtopakettia suoralle valolle yli 10 minuutiksi. Pitkäaikainen altistuminen valolle voi aiheuttaa tulostuslaatuongelmia.</p> <p><b>Varoitus – vauriot mahdollisia:</b> Älä kosketa valojohderummun osaa, joka on värillisen kuvansiirtopaketin alla. Rumpujen koskettaminen saattaa heikentää tulevien tulostustöiden laatua.</p> <p><b>b</b> Poista puuttuvan värin värikasetti.</p> <p><b>c</b> Poista ja aseta uudelleen puuttuvan värin kehitysyksikkö.</p> <p><b>d</b> Asenna puuttuvan värin värikasetti.</p> <p><b>e</b> Asenna kuvansiirtopaketti.</p> <p><b>f</b> Tulosta asiakirja.</p> <p>Puuttuuko tulosteista värejä?</p>	<p>Ota yhteyttä <a href="#">jälleenmyyjään</a>.</p>	<p>Ongelma on ratkaistu.</p>

## Täplikäs tuloste ja pisteitä



**Huomautus:** Tulosta tulostuslaadun testisivut, ennen kuin yrität ratkaista ongelman. Valitse aloitusnäytössä **Asetukset > Vianmääritys > Tulostuslaadun testisivut**.

Toiminto	Kyllä	Ei
<p><b>Vaihe 1</b></p> <p>Tarkista, että tulostimeen ei ole vuotanut väriainetta.</p> <p>Onko tulostin puhdas vuotaneesta väriaineesta?</p>	Siirry vaiheeseen 2.	Ota yhteyttä <a href="#">jälleenmyyjään</a> .
<p><b>Vaihe 2</b></p> <p><b>a</b> Valitse aloitusnäytössä <b>Asetukset &gt; Paperi &gt; Lokeromääritys &gt; Paperikoko/-laji</b>.</p> <p><b>b</b> Tarkista, vastaavatko paperikoko- ja -lajiasetukset lisättyä paperia.</p> <p><b>Huomautus:</b> Varmista, että paperissa ei ole kuvioita tai että se ei ole karkeaa.</p> <p>Täsmäävätkö asetukset?</p>	Siirry vaiheeseen 4.	Siirry vaiheeseen 3.
<p><b>Vaihe 3</b></p> <p><b>a</b> Määritä paperikoko ja -laji käyttöjärjestelmän mukaan joko Tulostusasetukset- tai Tulostus-valintaikkunassa.</p> <p><b>Huomautuksia:</b></p> <ul style="list-style-type: none"> <li>• Varmista, että asetukset vastaavat lokeroon lisättyä paperia.</li> <li>• Voit muuttaa näitä asetuksia myös tulostimen ohjauspaneelista. Valitse aloitusnäytössä <b>Asetukset &gt; Paperi &gt; Lokeromääritys &gt; Paperikoko/-laji</b>.</li> </ul> <p><b>b</b> Tulosta asiakirja.</p> <p>Onko tuloste läikikäs?</p>	Siirry vaiheeseen 4.	Ongelma on ratkaistu.
<p><b>Vaihe 4</b></p> <p><b>a</b> Aseta paperia uudesta pakkauksesta.</p> <p><b>Huomautus:</b> Paperi imee kosteutta suuren kosteuspitoisuuden takia. Älä poista paperia kääreestään, ennen kuin otat sen käyttöön.</p> <p><b>b</b> Tulosta asiakirja.</p> <p>Onko tuloste läikikäs?</p>	Siirry vaiheeseen 5.	Ongelma on ratkaistu.

Toiminto	Kyllä	Ei
<p><b>Vaihe 5</b></p> <p><b>a</b> Poista värillinen kuvansiirtopaketti ja sitten musta kuvayksikkö.</p> <p><b>Varoitus – vauriot mahdollisia:</b> Älä altista värillistä kuvansiirtopakettia ja mustaa kuvayksikköä valolle kymmentä minuuttia kauempaa. Pitkäaikainen altistuminen valolle voi aiheuttaa tulostuslaatuongelmia.</p> <p><b>Varoitus – vauriot mahdollisia:</b> Älä kosketa valojohderummun osaa, joka on värillisen kuvansiirtopaketin ja mustan kuvayksikön alla. Rumpujen koskettaminen saattaa heikentää tulevien tulostustöiden laatua.</p> <p><b>b</b> Asenna musta kuvayksikkö ja sitten värillinen kuvansiirtopaketti.</p> <p><b>c</b> Tulosta asiakirja.</p> <p>Onko tuloste läikikäs?</p>	<p>Ota yhteyttä <a href="#">jälleenmyyjään</a>.</p>	<p>Ongelma on ratkaistu.</p>

## Paperin käpristyminen



**Huomautus:** Tulosta tulostuslaadun testisivut, ennen kuin yrität ratkaista ongelman. Valitse aloitusnäytössä **Asetukset > Vianmääritys > Tulostuslaadun testisivut**.

Toimi	Kyllä	Ei
<p><b>Vaihe 1</b></p> <p><b>a</b> Säädä lokeron ohjaimet oikeaan kohtaan lisätyn paperin koon mukaan.</p> <p><b>b</b> Tulosta asiakirja.</p> <p>Käpristyykö paperi?</p>	<p>Siirry vaiheeseen 2.</p>	<p>Ongelma on ratkaistu.</p>
<p><b>Vaihe 2</b></p> <p><b>a</b> Määritä paperilaji käyttöjärjestelmän mukaan joko Tulostusmääritykset- tai Tulostus-valintaikkunassa.</p> <p><b>Huomautuksia:</b></p> <ul style="list-style-type: none"> <li>• Varmista, että asetus vastaa lisättyä paperia.</li> <li>• Voit muuttaa asetusta myös tulostimen ohjauspaneelista. Valitse aloitusnäytössä <b>Asetukset &gt; Paperi &gt; Lokeromääritys &gt; Paperikoko/-laji</b>.</li> </ul> <p><b>b</b> Tulosta asiakirja.</p> <p>Käpristyykö paperi?</p>	<p>Siirry vaiheeseen 3.</p>	<p>Ongelma on ratkaistu.</p>

Toimi	Kyllä	Ei
<b>Vaihe 3</b> Tulosta paperin toiselle puolelle. <b>a</b> Poista paperi, käännä se toisin päin ja aseta se uudelleen. <b>b</b> Tulosta asiakirja.  Käpristyykö paperi?	Siirry vaiheeseen 4.	Ongelma on ratkaistu.
<b>Vaihe 4</b> <b>a</b> Aseta paperia uudesta pakkauksesta. <b>Huomautus:</b> Paperi imee kosteutta suuren kosteuspitoisuuden takia. Älä poista paperia kääreestään, ennen kuin otat sen käyttöön. <b>b</b> Tulosta asiakirja.  Käpristyykö paperi?	Ota yhteyttä <a href="#">jälleenmyyjään</a> .	Ongelma on ratkaistu.

## Tuloste vääristynyt tai vino



**Huomautus:** Tulosta tulostuslaadun testisivut, ennen kuin yrität ratkaista ongelman. Valitse aloitusnäytössä **Asetukset > Vianmääritys > Tulostuslaadun testisivut**.

Toimi	Kyllä	Ei
<b>Vaihe 1</b> <b>a</b> Vedä lokero auki. <b>b</b> Poista paperi ja lisää paperi uudesta pakkauksesta. <b>Huomautus:</b> Paperi imee kosteutta suuren kosteuspitoisuuden takia. Älä poista paperia kääreestään, ennen kuin otat sen käyttöön. <b>c</b> Purista ja liu'uta paperiohjaimet oikeaan kohtaan lisättävän paperin koon mukaan. <b>d</b> Aseta lokero tulostimeen. <b>e</b> Tulosta asiakirja.  Onko tuloste vääristynyt tai vino?	Siirry vaiheeseen 2.	Ongelma on ratkaistu.
<b>Vaihe 2</b> <b>a</b> Tarkista, että tulostus tapahtuu tuetulle paperityypille. <b>b</b> Tulosta asiakirja.  Onko tuloste vääristynyt tai vino?	Ota yhteyttä <a href="#">jälleenmyyjään</a> .	Ongelma on ratkaistu.



## Kokonaan värilliset tai mustat kuvat



**Huomautus:** Tulosta tulostuslaadun testisivut, ennen kuin yrität ratkaista ongelman. Valitse aloitusnäytössä **Asetukset > Vianmääritys > Tulostuslaadun testisivut**.

Toimi	Kyllä	Ei
<p><b>a</b> Poista värillinen kuvansiirtopaketti ja sitten musta kuvayksikkö.</p> <p><b>Varoitus – vauriot mahdollisia:</b> Älä altista värillistä kuvansiirtopakettia ja mustaa kuvayksikköä valolle kymmentä minuuttia kauempaa. Pitkäaikainen altistuminen valolle voi aiheuttaa tulostuslaatuongelmia.</p> <p><b>Varoitus – vauriot mahdollisia:</b> Älä kosketa valojohderummun osaa, joka on värillisen kuvansiirtopaketin ja mustan kuvayksikön alla. Rumpujen koskettaminen saattaa heikentää tulevien tulostustöiden laatua.</p> <p><b>b</b> Asenna musta kuvayksikkö ja sitten värillinen kuvansiirtopaketti.</p> <p><b>c</b> Tulosta asiakirja.</p> <p>Tulostaako tulostin kokonaan värillisiä tai mustia kuvia?</p>	<p>Ota yhteyttä <a href="#">jälleenmyyjään</a>.</p>	<p>Ongelma on ratkaistu.</p>

## Tekstiä tai kuvia leikkautuu



**Huomautus:** Tulosta tulostuslaadun testisivut, ennen kuin yrität ratkaista ongelman. Valitse aloitusnäytössä **Asetukset > Vianmääritys > Tulostuslaadun testisivut**.

Toimi	Kyllä	Ei
<p><b>Vaihe 1</b></p> <p><b>a</b> Säädä lokeron paperinohjaimet oikeaan kohtaan lisätyn paperin koon mukaan.</p> <p><b>b</b> Tulosta asiakirja.</p> <p>Onko teksti tai kuva leikkautunut?</p>	<p>Siirry vaiheeseen 2.</p>	<p>Ongelma on ratkaistu.</p>

Toimi	Kyllä	Ei
<p><b>Vaihe 2</b></p> <p><b>a</b> Määritä paperiasetukset käyttöjärjestelmän mukaan joko Tulostusmääritykset- tai Tulostus-valintaikkunassa.</p> <p><b>Huomautuksia:</b></p> <ul style="list-style-type: none"> <li>• Varmista, että asetus vastaa lokeroon lisättyä paperia.</li> <li>• Voit muuttaa asetusta myös tulostimen ohjauspaneelista. Valitse aloitusnäytössä <b>Asetukset &gt; Paperi &gt; Lokeromääritys &gt; Paperikoko/-laji</b>.</li> </ul> <p><b>b</b> Tulosta asiakirja.</p> <p>Onko teksti tai kuva leikkautunut?</p>	Siirry vaiheeseen 3.	Ongelma on ratkaistu.
<p><b>Vaihe 3</b></p> <p><b>a</b> Poista värillinen kuvansiirtopaketti ja sitten musta kuvayksikkö.</p> <p><b>Varoitus – vauriot mahdollisia:</b> Älä altista värillistä kuvansiirtopakettia ja mustaa kuvayksikköä valolle kymmentä minuuttia kauempaa. Pitkäaikainen altistuminen valolle voi aiheuttaa tulostuslaatuongelmia.</p> <p><b>Varoitus – vauriot mahdollisia:</b> Älä kosketa valojohderummun osaa, joka on värillisen kuvansiirtopaketin ja mustan kuvayksikön alla. Rumpujen koskettaminen saattaa heikentää tulevien tulostustöiden laatua.</p> <p><b>b</b> Asenna musta kuvayksikkö ja sitten värillinen kuvansiirtopaketti.</p> <p><b>c</b> Tulosta asiakirja.</p> <p>Onko teksti tai kuva leikkautunut?</p>	Ota yhteyttä <a href="#">jälleenmyyjään</a> .	Ongelma on ratkaistu.

## Väriaine hankautuu helposti pois



**Huomautus:** Tulosta tulostuslaadun testisivut, ennen kuin yrität ratkaista ongelman. Valitse aloitusnäytössä **Asetukset > Vianmääritys > Tulostuslaadun testisivut**.

Toimi	Kyllä	Ei
<p><b>1</b> Määritä paperilaji käyttöjärjestelmän mukaan joko Tulostusmääritykset- tai Tulostus-valintaikkunassa.</p> <p><b>Huomautuksia:</b></p> <ul style="list-style-type: none"> <li>• Varmista, että asetus vastaa lisättyä paperia.</li> <li>• Voit muuttaa asetusta myös tulostimen ohjauspaneelista. Valitse aloitusnäytössä <b>Asetukset &gt; Paperi &gt; Lokeromääritys &gt; Paperikoko/-laji</b>.</li> </ul> <p><b>2</b> Tulosta asiakirja. Hankautuuko väriaine pois?</p>	Ota yhteyttä <a href="#">jälleenmyyjään</a> .	Ongelma on ratkaistu.

## Epätasainen tummuus



**Huomautus:** Tulosta tulostuslaadun testisivut, ennen kuin yrität ratkaista ongelman. Valitse aloitusnäytössä **Asetukset > Vianmääritys > Tulostuslaadun testisivut**.

Toimi	Kyllä	Ei
<p><b>a</b> Poista värillinen kuvansiirtopaketti ja sitten musta kuvayksikkö.</p> <p><b>Varoitus – vauriot mahdollisia:</b> Älä altista värillistä kuvansiirtopakettia ja mustaa kuvayksikköä valolle kymmentä minuuttia kauempaa. Pitkäaikainen altistuminen valolle voi aiheuttaa tulostuslaatuongelmia.</p> <p><b>Varoitus – vauriot mahdollisia:</b> Älä kosketa valojohderummun osaa, joka on värillisen kuvansiirtopaketin ja mustan kuvayksikön alla. Rumpujen koskettaminen saattaa heikentää tulevien tulostustöiden laatua.</p> <p><b>b</b> Asenna musta kuvayksikkö ja sitten värillinen kuvansiirtopaketti.</p> <p><b>c</b> Tulosta asiakirja.</p> <p>Onko tulosteen väriainevahvuus epätasaista?</p>	Ota yhteyttä <a href="#">jälleenmyyjään</a> .	Ongelma on ratkaistu.

## Vaakasuuntaiset tummat viivat



### Huomautuksia:

- Tulosta tulostuslaadun testisivut, ennen kuin yrität ratkaista ongelman. Valitse aloitusnäytössä **Asetukset** > **Vianmääritys** > **Tulostuslaadun testisivut**.
- Jos tulosteissa näkyy jatkuvasti vaakasuuntaisia tummia viivoja, katso aiheita Toistuvat virhekuviot.

Toimi	Kyllä	Ei
<p><b>Vaihe 1</b></p> <p><b>a</b> Määritä paperilaji käyttöjärjestelmän mukaan joko Tulostusmääritykset- tai Tulostus-valintaikkunassa.</p> <p><b>Huomautuksia:</b></p> <ul style="list-style-type: none"> <li>Varmista, että asetus vastaa lisättyä paperia.</li> <li>Voit muuttaa asetusta myös tulostimen ohjauspaneelista. Valitse aloitusnäytössä <b>Asetukset</b> &gt; <b>Paperi</b> &gt; <b>Lokeromääritys</b> &gt; <b>Paperikoko/-laji</b>.</li> </ul> <p><b>b</b> Tulosta asiakirja.</p> <p>Näkyykö tulosteissa vaakasuuntaisia tummia viivoja?</p>	Siirry vaiheeseen 2.	Ongelma on ratkaistu.
<p><b>Vaihe 2</b></p> <p><b>a</b> Aseta paperia uudesta pakkauksesta.</p> <p><b>Huomautus:</b> Paperi imee kosteutta suuren kosteuspitoisuuden takia. Säilytä paperia alkuperäisessä pakkauksessaan, kunnes otat sen käyttöön.</p> <p><b>b</b> Tulosta asiakirja.</p> <p>Näkyykö tulosteissa vaakasuuntaisia tummia viivoja?</p>	Siirry vaiheeseen 3.	Ongelma on ratkaistu.

Toimi	Kyllä	Ei
<p><b>Vaihe 3</b></p> <p><b>a</b> Poista värillinen kuvansiirtopaketti ja sitten musta kuvayksikkö.</p> <p><b>Varoitus – vauriot mahdollisia:</b> Älä altista värillistä kuvansiirtopakettia ja mustaa kuvayksikköä valolle kymmentä minuuttia kauempaa. Pitkäaikainen altistuminen valolle voi aiheuttaa tulostuslaatuongelmia.</p> <p><b>Varoitus – vauriot mahdollisia:</b> Älä kosketa valojohderummun osaa, joka on kuvayksikön ja mustan kuvansiirtopaketin alla. Rumpujen koskettaminen saattaa heikentää tulevien tulostustöiden laatua.</p> <p><b>b</b> Asenna musta kuvayksikkö ja sitten värillinen kuvansiirtopaketti.</p> <p><b>c</b> Tulosta asiakirja.</p> <p>Näkyykö tulosteissa vaakasuuntaisia tummia viivoja?</p>	<p>Ota yhteyttä <a href="#">jälleenmyyjään</a>.</p>	<p>Ongelma on ratkaistu.</p>

## Pystysuuntaiset tummat viivat



**Huomautus:** Tulosta tulostuslaadun testisivut, ennen kuin yrität ratkaista ongelman. Valitse aloitusnäytössä **Asetukset > Vianmääritys > Tulostuslaadun testisivut**.

Toimi	Kyllä	Ei
<p><b>Vaihe 1</b></p> <p><b>a</b> Määritä paperilaji käyttöjärjestelmän mukaan joko Tulostusmääritykset- tai Tulostus-valintaikkunassa.</p> <p><b>Huomautuksia:</b></p> <ul style="list-style-type: none"> <li>• Varmista, että asetus vastaa lokeroon lisättyä paperia.</li> <li>• Voit muuttaa asetusta myös tulostimen ohjauspaneelista. Valitse aloitusnäytössä <b>Asetukset &gt; Paperi &gt; Lokeromääritys &gt; Paperikoko/-laji</b>.</li> </ul> <p><b>b</b> Tulosta asiakirja.</p> <p>Näkyykö tulosteissa pystysuuntaisia tummia viivoja?</p>	<p>Siirry vaiheeseen 2.</p>	<p>Ongelma on ratkaistu.</p>

Toimi	Kyllä	Ei
<p><b>Vaihe 2</b></p> <p><b>a</b> Aseta paperia uudesta pakkauksesta.</p> <p><b>Huomautus:</b> Paperi imee kosteutta suuren kosteuspitoisuuden takia. Säilytä paperia alkuperäisessä pakkauksessaan, kunnes otat sen käyttöön.</p> <p><b>b</b> Tulosta asiakirja.</p> <p>Näkyykö tulosteissa pystysuuntaisia tummia viivoja?</p>	Siirry vaiheeseen 3.	Ongelma on ratkaistu.
<p><b>Vaihe 3</b></p> <p><b>a</b> Poista värillinen kuvansiirtopaketti ja sitten musta kuvayksikkö.</p> <p><b>Varoitus – vauriot mahdollisia:</b> Älä altista värillistä kuvansiirtopakettia ja mustaa kuvayksikköä valolle kymmentä minuuttia kauempaa. Pitkäaikainen altistuminen valolle voi aiheuttaa tulostuslaatuongelmia.</p> <p><b>Varoitus – vauriot mahdollisia:</b> Älä kosketa valojohderummun osaa, joka on värillisen kuvansiirtopaketin ja mustan kuvayksikön alla. Rumpujen koskettaminen saattaa heikentää tulevien tulostöiden laatua.</p> <p><b>b</b> Asenna musta kuvayksikkö ja sitten värillinen kuvansiirtopaketti.</p> <p><b>c</b> Tulosta asiakirja.</p> <p>Näkyykö tulosteissa pystysuuntaisia tummia viivoja?</p>	Ota yhteyttä <a href="#">jälleenmyyjään</a> .	Ongelma on ratkaistu.

## Vaakasuuntaiset valkoiset viivat



### Huomautuksia:

- Tulosta tulostuslaadun testisivut, ennen kuin yrität ratkaista ongelman. Valitse aloitusnäytössä **Asetukset** > **Vianmääritys** > **Tulostuslaadun testisivut**.
- Jos tulosteissa näkyy jatkuvasti vaakasuuntaisia valkoisia viivoja, katso aiheetta Toistuvat virhekuviot.

Toimi	Kyllä	Ei
<p><b>Vaihe 1</b></p> <p><b>a</b> Määritä paperilaji käyttöjärjestelmän mukaan joko Tulostusmäärittäykset- tai Tulostus-valintaikkunassa.</p> <p><b>Huomautuksia:</b></p> <ul style="list-style-type: none"> <li>• Varmista, että asetus vastaa lokeroon lisättyä paperia.</li> <li>• Voit muuttaa asetusta myös tulostimen ohjauspaneelista. Valitse aloitusnäytössä <b>Asetukset &gt; Paperi &gt; Lokeromääritys &gt; Paperikoko/-laji</b>.</li> </ul> <p><b>b</b> Tulosta asiakirja.</p> <p>Näkyykö tulosteissa vaakasuuntaisia valkoisia viivoja?</p>	Siirry vaiheeseen 2.	Ongelma on ratkaistu.
<p><b>Vaihe 2</b></p> <p><b>a</b> Lisää määritettyyn paperilähteeseen suositeltua paperilajia.</p> <p><b>b</b> Tulosta asiakirja.</p> <p>Näkyykö tulosteissa vaakasuuntaisia valkoisia viivoja?</p>	Siirry vaiheeseen 3.	Ongelma on ratkaistu.
<p><b>Vaihe 3</b></p> <p><b>a</b> Poista värillinen kuvansiirtopaketti ja sitten musta kuvayksikkö.</p> <p><b>Varoitus – vauriot mahdollisia:</b> Älä altista värillistä kuvansiirtopaketin ja mustaa kuvayksikköä valolle kymmentä minuuttia kauempaa. Pitkäaikainen altistuminen valolle voi aiheuttaa tulostuslaatuongelmia.</p> <p><b>Varoitus – vauriot mahdollisia:</b> Älä kosketa valojohderummun osaa, joka on värillisen kuvansiirtopaketin ja mustan kuvayksikön alla. Rumpujen koskettaminen saattaa heikentää tulevien tulostustöiden laatua.</p> <p><b>b</b> Asenna musta kuvayksikkö ja sitten värillinen kuvansiirtopaketti.</p> <p><b>c</b> Tulosta asiakirja.</p> <p>Näkyykö tulosteissa vaakasuuntaisia valkoisia viivoja?</p>	Ota yhteyttä <a href="#">jälleenmyyjään</a> .	Ongelma on ratkaistu.

## Pystysuuntaiset valkoiset viivat



**Huomautus:** Tulosta tulostuslaadun testisivut, ennen kuin yrität ratkaista ongelman. Valitse aloitusnäytössä **Asetukset > Vianmääritys > Tulostuslaadun testisivut**.

Toimi	Kyllä	Ei
<p><b>Vaihe 1</b></p> <p><b>a</b> Määritä paperilaji käyttöjärjestelmän mukaan joko Tulostusmäärittäykset- tai Tulostus-valintaikkunassa.</p> <p><b>Huomautuksia:</b></p> <ul style="list-style-type: none"> <li>• Varmista, että asetus vastaa lokeroon lisättyä paperia.</li> <li>• Voit muuttaa asetusta myös tulostimen ohjauspaneelista. Valitse aloitusnäytössä <b>Asetukset &gt; Paperi &gt; Lokeromääritys &gt; Paperikoko/-laji</b>.</li> </ul> <p><b>b</b> Tulosta asiakirja.</p> <p>Näkyykö tulosteissa pystysuuntaisia valkoisia viivoja?</p>	Siirry vaiheeseen 2.	Ongelma on ratkaistu.
<p><b>Vaihe 2</b></p> <p>Tarkista, käytätkö suositeltua paperilajia.</p> <p><b>a</b> Lisää määritettyyn paperilähteeseen suositeltua paperilajia.</p> <p><b>b</b> Tulosta asiakirja.</p> <p>Näkyykö tulosteissa pystysuuntaisia valkoisia viivoja?</p>	Siirry vaiheeseen 3.	Ongelma on ratkaistu.
<p><b>Vaihe 3</b></p> <p><b>a</b> Poista värillinen kuvansiirtopaketti ja sitten musta kuvayksikkö.</p> <p><b>Varoitus – vauriot mahdollisia:</b> Älä altista värillistä kuvansiirtopaketia ja mustaa kuvayksikköä valolle kymmentä minuuttia kauempaa. Pitkäaikainen altistuminen valolle voi aiheuttaa tulostuslaatuongelmia.</p> <p><b>Varoitus – vauriot mahdollisia:</b> Älä kosketa valojohderummun osaa, joka on värillisen kuvansiirtopaketin ja mustan kuvayksikön alla. Rumpujen koskettaminen saattaa heikentää tulevien tulostöiden laatua.</p> <p><b>b</b> Asenna musta kuvayksikkö ja sitten värillinen kuvansiirtopaketti.</p> <p><b>c</b> Tulosta asiakirja.</p> <p>Näkyykö tulosteissa pystysuuntaisia valkoisia viivoja?</p>	Ota yhteyttä <a href="#">jälleenmyyjään</a> .	Ongelma on ratkaistu.

## Toistuvat virhekuviot



**Huomautus:** Määritä toistuvien virhekuvioiden syy tulostamalla laadun mallisivut ennen ongelman ratkaisua. Valitse aloitusnäytössä **Asetukset > Vianmääritys > Tulostuslaadun testisivut**.



Toiminto	Kyllä	Ei
<p><b>a</b> Mittaa virheellisellä värisivulla toistuvien virheiden väli huoltovirheviivaimen avulla.</p> <p><b>b</b> Vaihda tarvike, joka vastaa virheellisen värisivun mittaustulosta.</p> <p><b>Kuvansiirtopaketti</b></p> <ul style="list-style-type: none"> <li>• 94,5 mm (3,72 tuumaa)</li> <li>• 29,9 mm (1,18 tuumaa)</li> <li>• 23,2 mm (0,91 tuumaa)</li> </ul> <p><b>Kehitysyksikkö</b></p> <ul style="list-style-type: none"> <li>• 43,6 mm (1,72 tuumaa)</li> <li>• 45 mm (1,77 tuumaa)</li> </ul> <p><b>Siirtomoduuli</b></p> <ul style="list-style-type: none"> <li>• 37,7 mm (1,48 tuumaa)</li> <li>• 78,5 mm (3,09 tuumaa)</li> <li>• 55 mm (2,17 tuumaa)</li> <li>• 28,3 mm (1,11 tuumaa)</li> </ul> <p><b>Kiinnitysyksikkö</b></p> <ul style="list-style-type: none"> <li>• 79,8 mm (3,14 tuumaa)</li> <li>• 94,3 mm (3,71 tuumaa)</li> </ul> <p><b>c</b> Tulosta tulostuslaadun testisivut.</p> <p>Onko sivulla edelleen virheitä?</p>	<p>Kirjaa etäisyys muistiin ja ota yhteyttä <a href="#">jälleenmyyjään</a>.</p>	<p>Ongelma on ratkaistu.</p>

## Tulostustyöt eivät tulostu

Toimi	Kyllä	Ei
<p><b>Vaihe 1</b></p> <p><b>a</b> Avaa tulostusvalintaikkuna siinä asiakirjassa, jonka yrität tulostaa, ja varmista, että oikea tulostin on valittu.</p> <p><b>b</b> Tulosta asiakirja.</p> <p>Tulostuiko asiakirja?</p>	<p>Ongelma on ratkaistu.</p>	<p>Siirry vaiheeseen 2.</p>
<p><b>Vaihe 2</b></p> <p><b>a</b> Tarkista, että tulostimeen on kytketty virta.</p> <p><b>b</b> Ratkaise näyttöön avautuvat virheilmoitukset.</p> <p><b>c</b> Tulosta asiakirja.</p> <p>Tulostuiko asiakirja?</p>	<p>Ongelma on ratkaistu.</p>	<p>Siirry vaiheeseen 3.</p>
<p><b>Vaihe 3</b></p> <p><b>a</b> Varmista, että portit toimivat ja että kaapelit on liitetty pitävästi tietokoneeseen ja tulostimeen.</p> <p>Lisätietoja on tulostimen asennusohjeissa.</p> <p><b>b</b> Tulosta asiakirja.</p> <p>Tulostuiko asiakirja?</p>	<p>Ongelma on ratkaistu.</p>	<p>Siirry vaiheeseen 4.</p>

Toimi	Kyllä	Ei
<p><b>Vaihe 4</b></p> <p><b>a</b> Sammuta tulostin, odota noin 10 sekuntia ja käynnistä tulostin uudelleen.</p> <p><b>b</b> Tulosta asiakirja.</p> <p>Tulostuiko asiakirja?</p>	Ongelma on ratkaistu.	Siirry vaiheeseen 5.
<p><b>Vaihe 5</b></p> <p><b>a</b> Poista tulostinohjain ja asenna se sitten uudelleen.</p> <p><b>b</b> Tulosta asiakirja.</p> <p>Tulostuiko asiakirja?</p>	Ongelma on ratkaistu.	Ota yhteyttä <a href="#">jälleenmyyjään</a> .

## Luottamukselliset ja pidossa olevat asiakirjat eivät tulostu

Toimi	Kyllä	Ei
<p><b>Vaihe 1</b></p> <p><b>a</b> Tarkista ohjauspaneelista, näkykö työ Pidossa olevat työt -luettelossa.</p> <p><b>Huomautus:</b> Jos asiakirjat eivät ole luettelossa, tulosta asiakirjat Tulosta ja pidä -valinnoilla.</p> <p><b>b</b> Tulosta asiakirjat.</p> <p>Tulostuivatko asiakirjat?</p>	Ongelma on ratkaistu.	Siirry vaiheeseen 2.
<p><b>Vaihe 2</b></p> <p>Tulostustyö saattaa sisältää alustusvirheen tai virheellisiä tietoja.</p> <ul style="list-style-type: none"> <li>Poista tulostustyö ja lähetä se sitten uudelleen.</li> <li>Jos kyseessä on PDF-tiedosto, luo uusi tiedosto ja tulosta asiakirja.</li> </ul> <p>Tulostuivatko asiakirjat?</p>	Ongelma on ratkaistu.	Siirry vaiheeseen 3.
<p><b>Vaihe 3</b></p> <p>Jos tulostat Internetistä, tulostin saattaa lukea useita työnimikkeitä päällekkäisinä.</p> <p><b>Windows-käyttäjät</b></p> <p><b>a</b> Avaa Tulostusmääritykset-valintaikkuna.</p> <p><b>b</b> Valitse Tulosta ja pidä -välilehdessä <b>Käytä tulostusta ja siirtoa pitoon</b> ja sitten <b>Säilytä kahdentuneet asiakirjat</b>.</p> <p><b>c</b> Anna PIN-koodi ja tallenna muutokset.</p> <p><b>d</b> Lähetä tulostustyö.</p> <p><b>Macintosh-käyttäjät</b></p> <p><b>a</b> Tallenna ja anna kullekin työlle eri nimi.</p> <p><b>b</b> Lähetä työ erikseen.</p> <p>Tulostuivatko asiakirjat?</p>	Ongelma on ratkaistu.	Siirry vaiheeseen 4.

Toimi	Kyllä	Ei
<b>Vaihe 4</b> <b>a</b> Vapauta tulostimen muistia poistamalla pidossa olevia töitä. <b>b</b> Tulosta asiakirjat.  Tulostuivatko asiakirjat?	Ongelma on ratkaistu.	Siirry vaiheeseen 5.
<b>Vaihe 5</b> <b>a</b> Lisää tulostinmuistia. <b>b</b> Tulosta asiakirjat.  Tulostuivatko asiakirjat?	Ongelma on ratkaistu.	Ota yhteyttä <a href="#">jällemyyjään</a> .

## Työ tulostuu väärästä lokerosta tai väärälle paperille tai erikoismateriaalille.


Toimi	Kyllä	Ei
<b>Vaihe 1</b> <b>a</b> Tarkista, että tulostus tapahtuu oikealle paperityypille. <b>b</b> Tulosta asiakirja.  Onko asiakirja tulostettu oikealle paperityypille?	Siirry vaiheeseen 2.	Lisää laitteeseen oikeankokoista ja -tyyppistä paperia.
<b>Vaihe 2</b> <b>a</b> Määritä paperikoko ja -laji käyttöjärjestelmän mukaan joko Tulostusasetukset- tai Tulostus-valintaikkunassa. <b>Huomautus:</b> Voit muuttaa näitä asetuksia myös tulostimen ohjauspaneelissa. Valitse aloitusnäytössä <b>Asetukset &gt; Paperi &gt; Lokeromääritys &gt; Paperikoko/-laji</b> . <b>b</b> Varmista, että asetukset vastaavat lisättyä paperia. <b>c</b> Tulosta asiakirja.  Onko asiakirja tulostettu oikealle paperityypille?	Ongelma on ratkaistu.	Siirry vaiheeseen 3.
<b>Vaihe 3</b> <b>a</b> Tarkista, onko lokerot linkitetty. Lisätietoja on kohdassa " <a href="#">Lokeroiden yhdistäminen</a> " sivulla 29. <b>b</b> Tulosta asiakirja.  Onko asiakirja tulostettu oikeasta lokerosta?	Ongelma on ratkaistu.	Ota yhteyttä <a href="#">jällemyyjään</a> .

## Hidas tulostus

Toimi	Kyllä	Ei
<p><b>Vaihe 1</b></p> <p>Varmista, että tulostinkaapeli on liitetty kunnolla tulostimeen ja tietokoneeseen, tulostuspalvelimeen, lisälaitteeseen tai muuhun verkkolaitteeseen.</p> <p>Tulostaako tulostin hitaasti?</p>	Siirry vaiheeseen 2.	Ongelma on ratkaistu.
<p><b>Vaihe 2</b></p> <p><b>a</b> Varmista, että tulostin ei ole hiljaisessa tilassa. Valitse aloitusnäytössä <b>Asetukset &gt; Laite &gt; Huolto &gt; Määritysvalikko &gt; Laitteen toiminnot &gt; Hiljainen tila.</b></p> <p><b>b</b> Tulosta asiakirja.</p> <p>Tulostaako tulostin hitaasti?</p>	Siirry vaiheeseen 3.	Ongelma on ratkaistu.
<p><b>Vaihe 3</b></p> <p><b>a</b> Määritä tulostustarkkuus käyttöjärjestelmän mukaan joko Tulostusmääritykset- tai Tulostus-valintaikkunassa.</p> <p><b>b</b> Määritä tarkkuudeksi 4800 CQ.</p> <p><b>c</b> Tulosta asiakirja.</p> <p>Tulostaako tulostin hitaasti?</p>	Siirry vaiheeseen 4.	Ongelma on ratkaistu.
<p><b>Vaihe 4</b></p> <p><b>a</b> Valitse aloitusnäytössä <b>Asetukset &gt; Tulostus &gt; Laatu &gt; Tulostustarkkuus.</b></p> <p><b>b</b> Määritä tarkkuudeksi 4800 CQ.</p> <p><b>c</b> Tulosta asiakirja.</p> <p>Tulostaako tulostin hitaasti?</p>	Siirry vaiheeseen 5.	Ongelma on ratkaistu.
<p><b>Vaihe 5</b></p> <p><b>a</b> Määritä paperilaji käyttöjärjestelmän mukaan joko Tulostusmääritykset- tai Tulostus-valintaikkunassa.</p> <p><b>Huomautuksia:</b></p> <ul style="list-style-type: none"> <li>• Varmista, että asetus vastaa lisättyä paperia.</li> <li>• Voit muuttaa asetusta myös tulostimen ohjauspaneelisti. Valitse aloitusnäytössä <b>Asetukset &gt; Paperi &gt; Lokeromääritys &gt; Paperikoko/-laji.</b></li> <li>• Painava paperi tulostuu hitaammin.</li> <li>• Letter-, A4- ja Legal-kokoa pienempi paperi voi tulostua hitaammin.</li> </ul> <p><b>b</b> Tulosta asiakirja.</p> <p>Tulostaako tulostin hitaasti?</p>	Siirry vaiheeseen 6.	Ongelma on ratkaistu.

Toimi	Kyllä	Ei
<p><b>Vaihe 6</b></p> <p><b>a</b> Varmista, että tulostimen tulostusmateriaalin laatu- ja painoasetukset vastaavat lisättävää paperia.</p> <p>Valitse aloitusnäytössä <b>Asetukset &gt; Paperi &gt; Materiaalimääritykset &gt; Materiaalilajit</b>.</p> <p><b>Huomautus:</b> Karkea ja painava paperi voi tulostua hitaammin.</p> <p><b>b</b> Tulosta asiakirja.</p> <p>Tulostaako tulostin hitaasti?</p>	Siirry vaiheeseen 7.	Ongelma on ratkaistu.
<p><b>Vaihe 7</b></p> <p>Poista pidossa olevat työt.</p> <p>Tulostaako tulostin hitaasti?</p>	Siirry vaiheeseen 8.	Ongelma on ratkaistu.
<p><b>Vaihe 8</b></p> <p><b>a</b> Varmista, että tulostin ei kuumene liikaa.</p> <p><b>Huomautuksia:</b></p> <ul style="list-style-type: none"> <li>• Anna tulostimen jäähtyä pitkän tulostustyön jälkeen.</li> <li>• Huomioi tulostimen käyttöympäristön suositeltu lämpötila. Lisätietoja on kohdassa "<a href="#">Tulostimen paikan valitseminen</a>" <a href="#">sivulla 16</a>.</li> </ul> <p><b>b</b> Tulosta asiakirja.</p> <p>Tulostaako tulostin hitaasti?</p>	Ota yhteyttä <a href="#">jälleenmyyjään</a> .	Ongelma on ratkaistu.

## Tulostin ei vastaa

Toimi	Kyllä	Ei
<p><b>Vaihe 1</b></p> <p>Tarkista, että virtajohto on liitetty pistorasiaan.</p> <p> <b>HUOMIO – TAPATURMAN MAHDOLLISUUS:</b> Tulipalo- tai sähköiskuriskin välttämiseksi liitä virtajohto suoraan asianmukaiseen maadoitettuun sähköpistokkeeseen, joka on lähellä ja helposti saatavilla.</p> <p>Vastaako tulostin?</p>	Ongelma on ratkaistu.	Siirry vaiheeseen 2.
<p><b>Vaihe 2</b></p> <p>Tarkista, onko pistorasian virta katkaistu kytkimellä tai katkaisimella.</p> <p>Onko pistorasian virta katkaistu kytkimellä tai katkaisimella?</p>	Kytke virta kytkimellä tai palauta katkaisin.	Siirry vaiheeseen 3.
<p><b>Vaihe 3</b></p> <p>Tarkista, että tulostimeen on kytketty virta.</p> <p>Onko tulostimeen kytketty virta?</p>	Siirry vaiheeseen 4.	Käynnistä tulostin.

Toimi	Kyllä	Ei
<p><b>Vaihe 4</b> Tarkista, onko tulostin lepo- tai horrostilassa.</p> <p>Onko tulostin lepo- tai horrostilassa?</p>	Herätä tulostin painamalla virtapainiketta.	Siirry vaiheeseen 5.
<p><b>Vaihe 5</b> Varmista, että kaapelit, joilla tulostin ja tietokone on liitetty toisiinsa, on liitetty oikeisiin portteihin.</p> <p>Onko kaapelit liitetty oikeisiin portteihin?</p>	Siirry vaiheeseen 6.	Liitä kaapelit oikeisiin portteihin.
<p><b>Vaihe 6</b> Katkaise tulostimesta virta, asenna lisävarusteet ja kytke tulostimeen virta.</p> <p>Lisätietoja on lisälaitteen käyttöohjeessa.</p> <p>Vastaako tulostin?</p>	Ongelma on ratkaistu.	Siirry vaiheeseen 7.
<p><b>Vaihe 7</b> Asenna oikea tulostinohjain.</p> <p>Vastaako tulostin?</p>	Ongelma on ratkaistu.	Siirry vaiheeseen 8.
<p><b>Vaihe 8</b> Sammuta tulostin, odota noin 10 sekuntia ja käynnistä tulostin uudelleen.</p> <p>Vastaako tulostin?</p>	Ongelma on ratkaistu.	Ota yhteyttä <a href="#">jälleenmyyjään</a> .

## Flash-asemaa ei voi lukea

Toimi	Kyllä	Ei
<p><b>Vaihe 1</b> Tarkista, käsitteleekö tulostin parhaillaan toista tulostustyötä.</p> <p>Onko tulostin valmis?</p>	Siirry vaiheeseen 3.	Siirry vaiheeseen 2.
<p><b>Vaihe 2</b></p> <ul style="list-style-type: none"> <li>• Odota, kunnes tulostin on käsitellyt toisen työn.</li> <li>• Poista flash-asema ja aseta se sitten uudelleen.</li> </ul> <p>Tunnistaako tulostin flash-aseman?</p>	Ongelma on ratkaistu.	Siirry vaiheeseen 3.
<p><b>Vaihe 3</b> Tarkista, että flash-asema on asetettu etuosassa olevaan USB-porttiin.</p> <p><b>Huomautus:</b> Flash-asema ei toimi, jos se on asetettu takaosassa olevaan USB-porttiin.</p> <p>Onko flash-asema asetettu oikeaan porttiin?</p>	Siirry vaiheeseen 5.	Siirry vaiheeseen 4.

Toimi	Kyllä	Ei
<b>Vaihe 4</b> Aseta flash-asema oikeaan porttiin.  Tunnistaako tulostin flash-aseman?	Ongelma on ratkaistu.	Siirry vaiheeseen 5.
<b>Vaihe 5</b> Tarkista, onko flash-asema tuettu. Lisätietoja on kohdassa <a href="#">"Tuettut flash-asemat ja tiedostotyypit" sivulla 52.</a>  Onko flash-asema tuettu?	Siirry vaiheeseen 7.	Siirry vaiheeseen 6.
<b>Vaihe 6</b> Aseta tuettu flash-asema.  Tunnistaako tulostin flash-aseman?	Ongelma on ratkaistu.	Siirry vaiheeseen 7.
<b>Vaihe 7</b> Poista flash-asema ja aseta se sitten uudelleen.  Tunnistaako tulostin flash-aseman?	Ongelma on ratkaistu.	Ota yhteyttä <a href="#">jälleenmyyjään.</a>

## USB-portin käyttöönotto

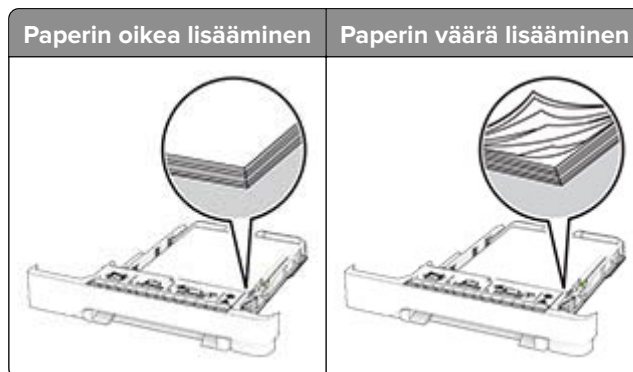
Valitse aloitusnäytössä **Asetukset > Verkko/portit > USB > Ota käyttöön USB-portti.**

## Tukosten poistaminen

### Tukosten välttäminen

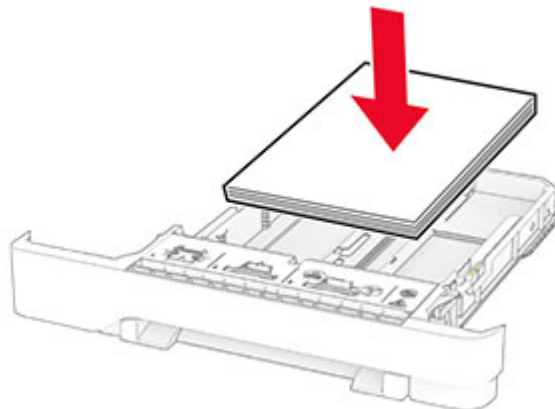
#### Lisää paperi oikein

- Varmista, että paperi on lokerossa suorassa.



- Älä lisää lokeroon paperia tai poista lokeroa tulostamisen aikana.
- Älä lisää laitteeseen liikaa paperia. Varmista, että pinon korkeus on paperin enimmäistäyttöosoittimen alapuolella.

- Älä liu'uta paperia lokeroon. Lisää paperi kuvan mukaisesti.



- Varmista, että paperiohjaimet ovat oikeassa asennossa, eivätkä paina paperia tai kirjekuoria liian tiukasti.
- Työnnä lokero kunnolla paikalleen tulostimen sisään paperin lisäämisen jälkeen.

### Käytä suositeltua paperia.

- Käytä ainoastaan suositeltua paperia tai erikoistulostusmateriaalia.
- Älä lisää rypyistä, taitettua, kosteaa tai käpristynyttä paperia.
- Taivuta ja ilmasta paperipino ja suorista sen reunat, ennen kuin lisäät sen tulostimeen.



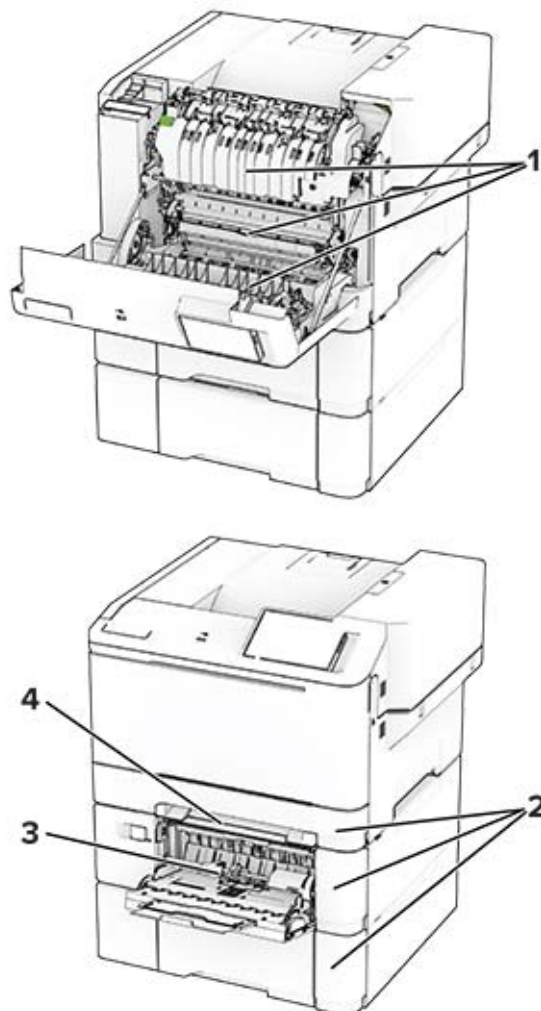
- Älä käytä käsin leikattua tai rajattua materiaalia.
- Älä käytä samassa lokerossa eri kokoisia, painoisia tai tyyppisiä papereita.
- Varmista, että paperikoko ja -laji on asetettu oikein tietokoneen tai tulostimen ohjauspaneelissa.
- Säilytä paperi valmistajan suositusten mukaisesti.

## Tukoksen sijainnin tunnistaminen

### Huomautuksia:

- Kun Tukosavustaja-asetuksena on Käytössä, tulostin tyhjentää tyhjät tai osittain tulostetut sivut, kun juuttunut sivu on poistettu. Tarkista tyhjät sivut tulosteista.
- Kun Tukoselvitys-asetuksena on Käytössä tai Automaattinen, tulostin tulostaa juuttuneet sivut uudelleen.





	Tukosten sijainnit
1	Luukku A
2	Lokerot
3	Monikäyttösyöttöaukko
4	Manuaalinen syöttöaukko

## Paperitukos luukussa A

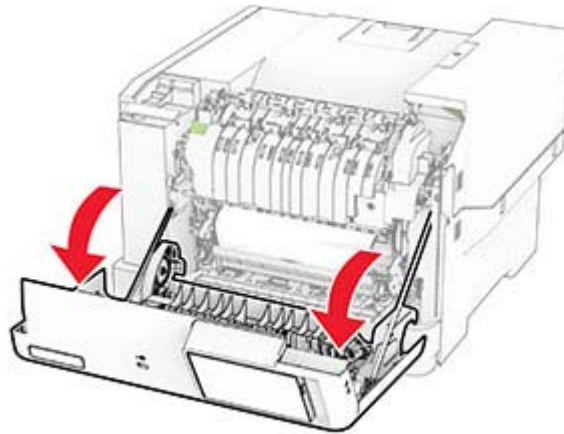
### Paperitukos kiinnitysyksikön alapuolella

1 Avaa luukku A.



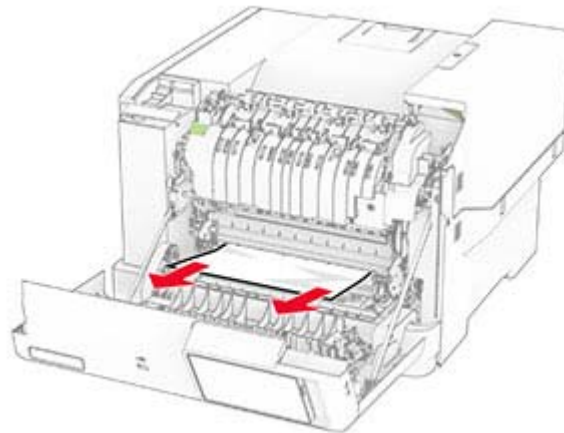
**HUOMIO – KUUMA PINTA:** Tulostimen sisäosat voivat olla kuumat. Voit välttää palovammoja koskettamalla osia vasta, kun niiden pinta on jäähtynyt.

**Varoitus – vauriot mahdollisia:** Estä sähköstaattisen purkauksen aiheuttama vahinko koskettamalla tulostimen metallikehystä ennen kuin avaat tai kosketat tulostimen sisäosia.



**2** Poista juuttunut paperi.

**Huomautus:** Varmista, että poistat kaikki paperinpalat.



**3** Sulje luukku A.

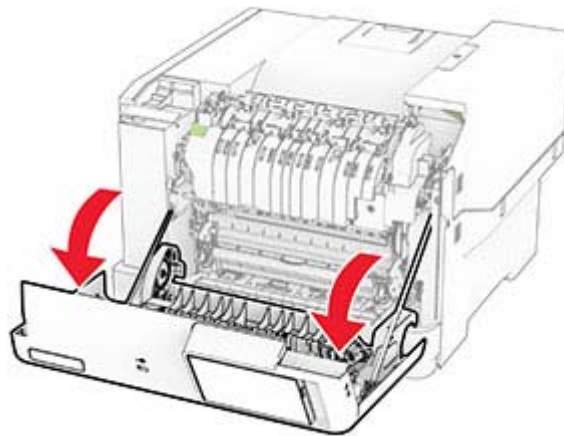
### Paperitukos kiinnitysyksikössä

**1** Avaa luukku A.



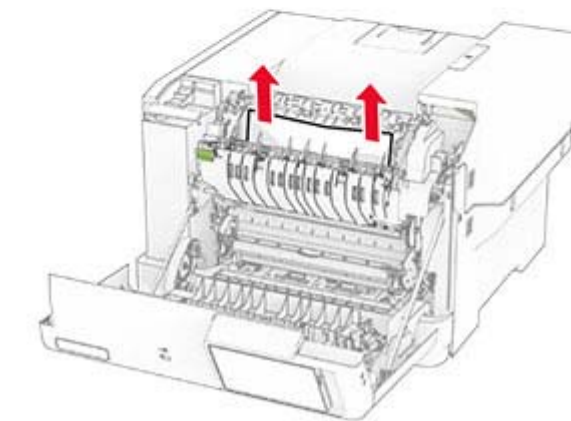
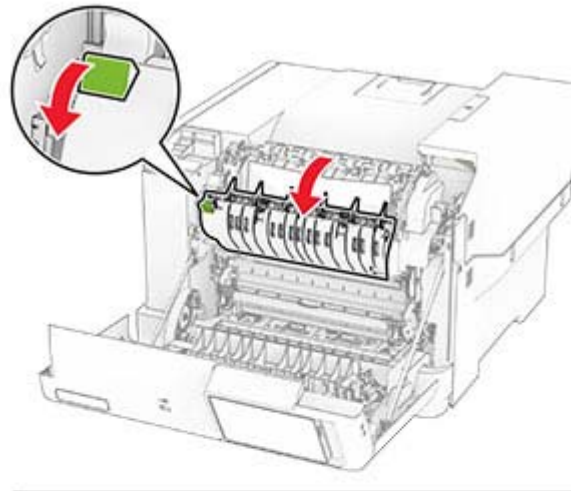
**HUOMIO – KUUMA PINTA:** Tulostimen sisäosat voivat olla kuumat. Voit välttää palovammoja koskettamalla osia vasta, kun niiden pinta on jäähtynyt.

**Varoitus – vauriot mahdollisia:** Estä sähköstaattisen purkauksen aiheuttama vahinko koskettamalla tulostimen metallikehystä ennen kuin avaat tai kosketat tulostimen sisäosia.



**2** Avaa kiinnitysyksikön luukku ja poista juuttunut paperi.


**Huomautus:** Varmista, että poistat kaikki paperinpalat.



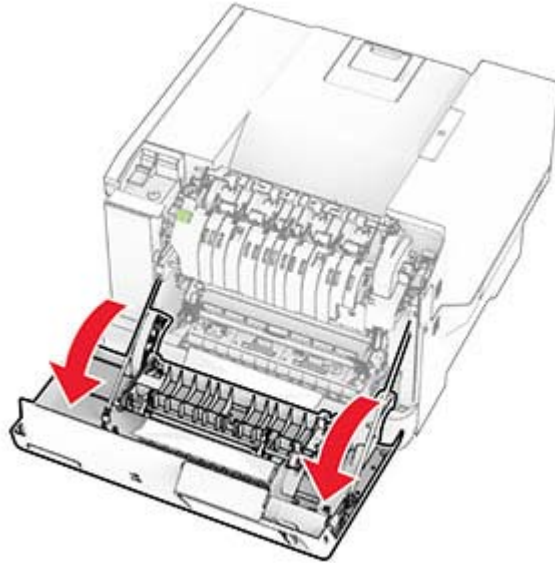
**3** Sulje luukku A.

### Paperitukos arkinkääntäjässä

**1** Avaa luukku A.

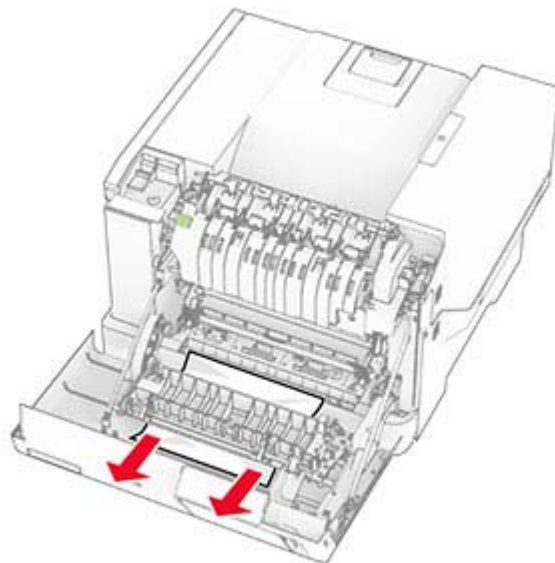
 **HUOMIO – KUUMA PINTA:** Tulostimen sisäosat voivat olla kuumat. Voit välttää palovammoja koskettamalla osia vasta, kun niiden pinta on jäähtynyt.

**Varoitus – vauriot mahdollisia:** Estä sähköstaattisen purkauksen aiheuttama vahinko koskettamalla tulostimen metallikehystä ennen kuin avaat tai kosketat tulostimen sisäosia.



**2** Poista juuttunut paperi.

**Huomautus:** Varmista, että poistat kaikki paperinpalat.



**3** Sulje luukku A.

## Paperitukos lokeroissa

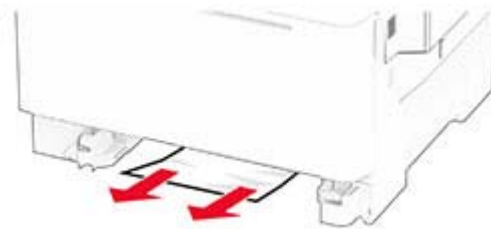
- 1 Irrota lokero.



**Varoitus – vauriot mahdollisia:** Staattinen sähkö vahingoittaa helposti valinnaisessa lokerossa olevaa tunnistinta. Kosketa metallipintaa ennen kuin poistat juuttuneen paperin lokerossta.

- 2 Poista juuttunut paperi.

**Huomautus:** Varmista, että poistat kaikki paperinpalat.

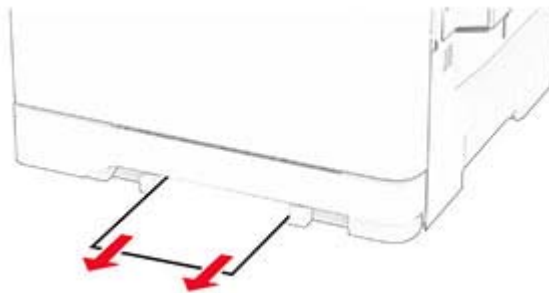


- 3 Aseta lokero tulostimeen.

## Paperitukos käsinsyöttöaukossa

Poista juuttunut paperi.

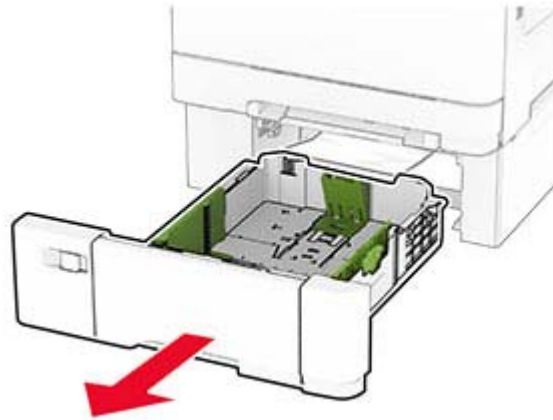
**Huomautus:** Varmista, että poistat kaikki paperinpalat.



## Paperitukos monisyöttölaitteessa

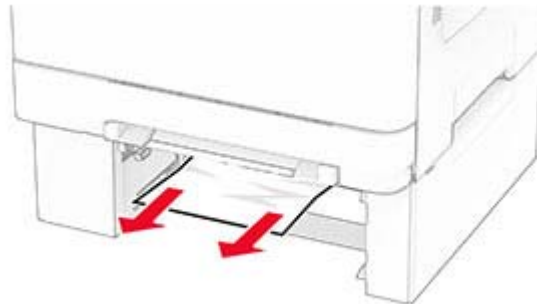
**Huomautus:** Monikäyttösyöttöaukko on käytettävissä vain, kun asennettuna on valinnainen 650 arkin kaksoislokero.

- 1 Poista paperi monikäyttösyöttöaukosta ja sulje se.
- 2 Irrota lokero.



- 3 Poista juuttunut paperi.

**Huomautus:** Varmista, että poistat kaikki paperinpalat.



- 4 Aseta lokero tulostimeen.
- 5 Avaa monikäyttösyöttöaukko ja lisää paperia uudelleen.

# Verkkoyhteysongelmat

## Embedded Web Server ei avaudu

Toimi	Kyllä	Ei
<p><b>Vaihe 1</b></p> <p><b>a</b> Tarkista, että tulostimeen on kytketty virta.</p> <p><b>b</b> Avaa tulostimen Embedded Web Server -palvelin (EWS).</p> <p>Pystytkö avaamaan EWS-palvelimen?</p>	Ongelma on ratkaistu.	Siirry vaiheeseen 2.
<p><b>Vaihe 2</b></p> <p><b>a</b> Tarkista, että tulostimen IP-osoite on oikea.</p> <p><b>Huomautuksia:</b></p> <ul style="list-style-type: none"> <li>• IP-osoite näkyy aloitusnäytössä.</li> <li>• IP-osoite on neljä pisteillä erotettua numerosarjaa, kuten 123.123.123.123.</li> </ul> <p><b>b</b> Avaa EWS-palvelin.</p> <p>Pystytkö avaamaan EWS-palvelimen?</p>	Ongelma on ratkaistu.	Siirry vaiheeseen 3.
<p><b>Vaihe 3</b></p> <p><b>a</b> Varmista, että olet asentanut tuetun selaimen:</p> <ul style="list-style-type: none"> <li>• Internet Explorer -versio 11 tai uudempi</li> <li>• Microsoft Edge</li> <li>• Safari-versio 6 tai uudempi</li> <li>• Google Chrome™ versio 32 tai uudempi</li> <li>• Mozilla Firefox -versio 24 tai uudempi</li> </ul> <p><b>b</b> Avaa EWS-palvelin.</p> <p>Pystytkö avaamaan EWS-palvelimen?</p>	Ongelma on ratkaistu.	Siirry vaiheeseen 4.
<p><b>Vaihe 4</b></p> <p><b>a</b> Tarkista, että verkkoyhteys toimii.</p> <p><b>Huomautus:</b> Jos yhteys ei toimi, ota yhteyttä järjestelmänvalvojaan.</p> <p><b>b</b> Avaa EWS-palvelin.</p> <p>Pystytkö avaamaan EWS-palvelimen?</p>	Ongelma on ratkaistu.	Siirry vaiheeseen 5.
<p><b>Vaihe 5</b></p> <p><b>a</b> Tarkista, että kaapelit on liitetty tukevasti tulostimeen ja tulostuspalvelimeen. Lisätietoja on tulostuspalvelimen käyttöohjeissa.</p> <p><b>b</b> Avaa EWS-palvelin.</p> <p>Pystytkö avaamaan EWS-palvelimen?</p>	Ongelma on ratkaistu.	Siirry vaiheeseen 6.

Toimi	Kyllä	Ei
<p><b>Vaihe 6</b></p> <p><b>a</b> Tarkista, onko välityspalvelimet poistettu käytöstä.</p> <p><b>Huomautus:</b> Jos palvelimet on poistettu käytöstä, ota yhteyttä järjestelmänvalvojaan.</p> <p><b>b</b> Avaa EWS-palvelin.</p> <p>Pystytkö avaamaan EWS-palvelimen?</p>	Ongelma on ratkaistu.	Ota yhteyttä <a href="#">jälleenmyyjään</a> .


## Tulostinta ei voi liittää Wi-Fi-verkkoon

Toimi	Kyllä	Ei
<p><b>Vaihe 1</b></p> <p>Varmista, että Aktiivinen sovitin -asetuksena on Automaattinen.</p> <p>Valitse aloitusnäytössä <b>Asetukset &gt; Verkko/portit &gt; Verkon esittely &gt; Aktiivinen sovitin &gt; Automaattinen</b>.</p> <p>Voiko tulostin muodostaa yhteyden Wi-Fi-verkkoon?</p>	Ongelma on ratkaistu.	Siirry vaiheeseen 2.
<p><b>Vaihe 2</b></p> <p>Tarkista, onko valittuna oikea Wi-Fi-verkko.</p> <p><b>Huomautus:</b> Jotkin reitittimet voivat jakaa oletus-SSID:n.</p> <p>Muodostatko yhteyttä oikeaan Wi-Fi-verkkoon?</p>	Siirry vaiheeseen 4.	Siirry vaiheeseen 3.
<p><b>Vaihe 3</b></p> <p>Muodosta yhteys oikeaan Wi-Fi-verkkoon. Lisätietoja on kohdassa <a href="#">"Tulostimen yhdistäminen verkkoon" sivulla 45</a>.</p> <p>Voiko tulostin muodostaa yhteyden Wi-Fi-verkkoon?</p>	Ongelma on ratkaistu.	Siirry vaiheeseen 4.
<p><b>Vaihe 4</b></p> <p>Tarkista langaton suojaustila.</p> <p>Valitse aloitusnäytössä <b>Asetukset &gt; Verkko/portit &gt; Langaton &gt; Langaton suojaustila</b>.</p> <p>Onko oikea langaton suojaustila valittu?</p>	Siirry vaiheeseen 6.	Siirry vaiheeseen 5.
<p><b>Vaihe 5</b></p> <p>Valitse onko oikea langaton suojaustila.</p> <p>Voiko tulostin muodostaa yhteyden Wi-Fi-verkkoon?</p>	Ongelma on ratkaistu.	Siirry vaiheeseen 6.
<p><b>Vaihe 6</b></p> <p>Varmista, että olet kirjoittanut oikean verkon salasanan.</p> <p><b>Huomautus:</b> Huomioi salasanan välilyönnit, numerot ja isot kirjaimet.</p> <p>Voiko tulostin muodostaa yhteyden Wi-Fi-verkkoon?</p>	Ongelma on ratkaistu.	Ota yhteyttä <a href="#">jälleenmyyjään</a> .



## Lisävarusteongelmat

### Sisäistä lisälaitetta ei löydy

Toimi	Kyllä	Ei
<p><b>Vaihe 1</b> Sammuta tulostin, odota noin 10 sekuntia ja käynnistä tulostin uudelleen.</p> <p>Tunnistaako tulostin sisäisen lisälaitteen?</p>	Ongelma on ratkaistu.	Siirry vaiheeseen 2.
<p><b>Vaihe 2</b> Tulosta valikkoasetussivu ja tarkista, onko sisäinen lisävaruste lisätyjen ominaisuuksien luettelossa.</p> <p>Näkykö sisäinen lisälaitte luettelossa?</p>	Siirry vaiheeseen 4.	Siirry vaiheeseen 3.
<p><b>Vaihe 3</b> Tarkista, onko sisäinen lisälaitte asennettu oikein ohjainlevyyn.</p> <p><b>a</b> Katkaise tulostimesta virta ja irrota virtajohto pistorasiasta.</p> <p><b>b</b> Varmista, että sisäinen lisälaitte on asennettu ohjainlevyn oikeaan liitäntään.</p> <p><b>c</b> Liitä virtajohto pistorasiaan ja kytke tulostimen virta.</p> <p> <b>HUOMIO – TAPATURMAN MAHDOLLISUUS:</b> Tulipalo- tai sähköiskuriskin välttämiseksi liitä virtajohto suoraan asianmukaiseen maadoitettuun sähköpistokkeeseen, joka on lähellä ja helposti saatavilla.</p> <p>Tunnistaako tulostin sisäisen lisälaitteen?</p>	Ongelma on ratkaistu.	Siirry vaiheeseen 4.
<p><b>Vaihe 4</b></p> <p><b>a</b> Varmista, että lisälaitte on käytettävissä tulostinohjaimessa</p> <p><b>Huomautus:</b> Sisäinen lisälaitte on ehkä lisättävä tulostinohjaimen manuaalisesti, jotta se on käytettävissä tulostustöissä. Lisätietoja on kohdassa "<a href="#">Tulostinohjaimen käytettävissä olevien lisävarusteiden lisääminen</a>" sivulla 32.</p> <p><b>b</b> Tulosta asiakirja.</p> <p>Tunnistaako tulostin sisäisen lisälaitteen?</p>	Ongelma on ratkaistu.	Ota yhteyttä <a href="#">jälleenmyyjään</a> .

### Flash-muisti on viallinen

Ota yhteyttä [jälleenmyyjään](#).

### Flash-muistin vapaa tila ei riitä resursseja varten

Ota yhteyttä [jälleenmyyjään](#).

## Tarvikeongelmat

### Vaihda kasetti, tulostimen alue ei täsmää

Asenna kelvollinen värikasetti.

### Muu kuin tulostinvalmistajan tarvike

Tulostin on havainnut tunnistamattoman tarvikkeen tai osan tulostimessa.

Tulostin on suunniteltu toimimaan parhaiten aidoilla tulostimen valmistajan tarvikkeilla ja osilla. Kolmannen osapuolen tarvikkeiden tai osien käyttö voi vaikuttaa tulostimen ja sen kuvantuottoyksikön suorituskykyyn, toimintavarmuuteen tai käyttöikään.

Kaikki käyttöiän merkkivalot on suunniteltu toimimaan tulostimen valmistajan tarvikkeiden ja osien kanssa. Tulokset voivat olla odottamattomia, jos käytetään kolmannen osapuolen tarvikkeita tai osia. Kuvakomponenttien käyttäminen tarkoitettua käyttöikää kauemmin voi vaurioittaa tulostinta tai siihen liitetyjä komponentteja.

**Varoitus – vauriot mahdollisia:** Kolmannen osapuolen tarvikkeiden tai osien käyttö voi vaikuttaa takuun kattavuuteen. Takuu ei välttämättä kata kolmannen osapuolen tarvikkeiden tai osien käytöstä aiheutuneita vahinkoja.

Hyväksy kaikki mainitut riskitekijät ja jatka kolmannen osapuolen tarvikkeiden tai osien käyttöä tulostimessa koskettamalla näytössä olevaa virheilmoitusta kahdella sormella 15 sekunnin ajan. Kun näet vahvistusvalintaikkunan, valitse **Jatka**.

Jos et hyväksy mainittuja riskitekijöitä, poista kolmannen osapuolen tarvike tai osa tulostimesta ja asenna sen tilalle aito tulostimen valmistajan tarvike tai osa.

Jos tulostin ei tulosta, kun olet kuitannut virheilmoituksen, nollaa tarvikkeiden käyttölaskuri.

## Paperinsyöttöongelmat

### Kirjekuori sulkeutuu tulostuksen aikana

Toimi	Kyllä	Ei
<p><b>Vaihe 1</b></p> <p><b>a</b> Käytä kirjekuorta, jota on säilytetty kuivassa ympäristössä.</p> <p><b>Huomautus:</b> Lämpötila voi vaikuttaa sulkeutumiseen kosteille kirjekuorille.</p> <p><b>b</b> Lähetä tulostustyö.</p> <p>Sulkeutuuko kirjekuori tulostuksen aikana?</p>	Siirry vaiheeseen 2.	Ongelma on ratkaistu.

Toimi	Kyllä	Ei
<p><b>Vaihe 2</b></p> <p><b>a</b> Varmista, että Paperilaji-asetus on Kirjekuori. Valitse aloitusnäytössä <b>Asetukset &gt; Paperi &gt; Lokeromääritys &gt; Paperikoko/-laji</b>.</p> <p><b>b</b> Lähetä tulostustyö.</p> <p>Sulkeutuuko kirjekuori tulostuksen aikana?</p>	Ota yhteyttä <a href="#">jälleenmyyjään</a> .	Ongelma on ratkaistu.

## Lajittelutulostus ei toimi

Toimi	Kyllä	Ei
<p><b>Vaihe 1</b></p> <p><b>a</b> Valitse aloitusnäytössä <b>Asetukset &gt; Tulostus &gt; Asettelu &gt; Lajittelu</b>.</p> <p><b>b</b> Valitse <b>Käytössä [1,2,1,2,1,2]</b>.</p> <p><b>c</b> Tulosta asiakirja.</p> <p>Onko asiakirja lajiteltu oikein?</p>	Ongelma on ratkaistu.	Siirry vaiheeseen 2.
<p><b>Vaihe 2</b></p> <p><b>a</b> Avaa tulostusvalintaikkuna siinä asiakirjassa, jonka yrität tulostaa, ja valitse <b>Lajittelu</b>.</p> <p><b>b</b> Tulosta asiakirja.</p> <p>Onko asiakirja lajiteltu oikein?</p>	Ongelma on ratkaistu.	Siirry vaiheeseen 3.
<p><b>Vaihe 3</b></p> <p><b>a</b> Vähennä tulostettavien sivujen määrää.</p> <p><b>b</b> Tulosta asiakirja.</p> <p>Onko sivut lajiteltu oikein?</p>	Ongelma on ratkaistu.	Ota yhteyttä <a href="#">jälleenmyyjään</a> .

## Lokeroiden yhdistäminen ei toimi

Toimi	Kyllä	Ei
<p><b>Vaihe 1</b></p> <p><b>a</b> Tarkista, onko lokeroissa samankokoista ja -lajista paperia.</p> <p><b>b</b> Varmista, että paperinohjaimet ovat oikeassa asennossa.</p> <p><b>c</b> Tulosta asiakirja.</p> <p>Yhdistetäänkö lokerot oikein?</p>	Ongelma on ratkaistu.	Siirry vaiheeseen 2.

Toimi	Kyllä	Ei
<p><b>Vaihe 2</b></p> <p><b>a</b> Valitse aloitusnäytössä <b>Asetukset &gt; Paperi &gt; Lokeromääritys &gt; Paperikoko/-laji.</b></p> <p><b>b</b> Määritä paperin koko ja laji vastaamaan yhdistetyissä lokeroissa olevaa paperia.</p> <p><b>c</b> Tulosta asiakirja.</p> <p>Yhdistetäänkö lokerot oikein?</p>	Ongelma on ratkaistu.	Siirry vaiheeseen 3.
<p><b>Vaihe 3</b></p> <p><b>a</b> Varmista, että lokeroiden yhdistämisasetuksena on Automaattinen. Lisätietoja on kohdassa "<a href="#">Lokeroiden yhdistäminen</a>" <a href="#">sivulla 29.</a></p> <p><b>b</b> Tulosta asiakirja.</p> <p>Yhdistetäänkö lokerot oikein?</p>	Ongelma on ratkaistu.	Ota yhteyttä <a href="#">jälleenmyyjään.</a>

## Paperi juuttuu usein

Toimi	Kyllä	Ei
<p><b>Vaihe 1</b></p> <p><b>a</b> Irrota lokero.</p> <p><b>b</b> Tarkista, että paperi on lisätty oikein.</p> <p><b>Huomautuksia:</b></p> <ul style="list-style-type: none"> <li>• Varmista, että paperiohjeimet ovat oikeassa asennossa.</li> <li>• Varmista, että pinon korkeus on paperin enimmäistäyttösoittimen alapuolella.</li> <li>• Varmista, että käytät tulostamisessa suositeltua paperikokoa ja -lajia.</li> </ul> <p><b>c</b> Aseta lokero tulostimeen.</p> <p><b>d</b> Tulosta asiakirja.</p> <p>Ilmeneekö paperitukoksia usein?</p>	Siirry vaiheeseen 2.	Ongelma on ratkaistu.
<p><b>Vaihe 2</b></p> <p><b>a</b> Valitse aloitusnäytössä <b>Asetukset &gt; Paperi &gt; Lokeromääritys &gt; Paperikoko/-laji.</b></p> <p><b>b</b> Aseta oikea paperikoko ja -laji.</p> <p><b>c</b> Tulosta asiakirja.</p> <p>Ilmeneekö paperitukoksia usein?</p>	Siirry vaiheeseen 3.	Ongelma on ratkaistu.

Toimi	Kyllä	Ei
<p><b>Vaihe 3</b></p> <p><b>a</b> Aseta paperia uudesta pakkauksesta.</p> <p><b>Huomautus:</b> Paperi imee kosteutta suuren kosteuspitoisuuden takia. Älä poista paperia kääreestään, ennen kuin otat sen käyttöön.</p> <p><b>b</b> Tulosta asiakirja.</p> <p>Ilmeneekö paperitukoksia usein?</p>	Ota yhteyttä <a href="#">jälleenmyyjään</a> .	Ongelma on ratkaistu.

## Juuttuneet sivut eivät tulostu uudelleen

Toimi	Kyllä	Ei
<p><b>a</b> Valitse aloitusnäytössä <b>Asetukset &gt; Laite &gt; Ilmoitukset &gt; Sisällön tukoselvitys</b>.</p> <p><b>b</b> Valitse Tukoselvitys-valikossa <b>Käytössä</b> tai <b>Automaattinen</b>.</p> <p><b>c</b> Tulosta asiakirja.</p> <p>Tulostuivatko juuttuneet sivut uudelleen?</p>	Ongelma on ratkaistu.	Ota yhteyttä <a href="#">jälleenmyyjään</a> .

## Värinlaatuongelmat

### Tulosteen värien muokkaaminen

- 1 Valitse aloitusnäytössä **Asetukset > Tulostus > Laatu > Kuvankäsittelyn lisäasetukset > Värinkorjaus**.
- 2 Valitse Värinkorjaus-valikossa **Manuaalinen > Värinkorjauksen sisältö**.
- 3 Valitse sopiva värinmuuntoasetus.

Kohteen tyyppi	Värinmuuntotaulukot
RGB Image RGB Text RGB Graphics	<ul style="list-style-type: none"> <li>• Kirkas: tuottaa tavallista kirkkaammat ja kylläisemmät värit, voidaan käyttää kaikkien tulevien värimuotojen yhteydessä.</li> <li>• sRGB-näyttö: tuottaa värit, jotka muistuttavat tietokoneen näytön värejä. Mustan värin käyttö on optimoitu valokuvien tulostusta varten.</li> <li>• Näyttö – Tod. musta: tuottaa värit, jotka muistuttavat tietokoneen näytön värejä. Tämä asetus luo kaikki neutraalit harmaasävyt ainoastaan mustalla musteella.</li> <li>• Tarkka sRGB: tuottaa erityisen värikylläiset värit sRGB-näyttö-värinkorjauksen yhteydessä. Mustan väriaineen käyttö on optimoitu yritysgrafiikan tulostamista varten.</li> <li>• Ei käytössä</li> </ul>
CMYK Image CMYK Text CMYK Graphics	<ul style="list-style-type: none"> <li>• US CMYK: tulostin käyttää värinmuuntotaulukkoa, joka jäljittelee SWOP (Specifications for Web Offset Publishing) -väritulostusta.</li> <li>• Euro CMYK: tulostin käyttää värinmuuntotaulukkoa, joka jäljittelee EuroScale-väritulostusta.</li> <li>• Tarkka CMYK: tulostaa värit täyteläisinä käytettäessä US CMYK -värinmuuntotaulukkoa.</li> <li>• Ei käytössä</li> </ul>

## Väritulostuksen usein kysytyjä kysymyksiä

### Mikä on RGB-väri?

RGB-väri on värien kuvausmenetelmä, joka osoittaa, kuinka paljon punaista, vihreää ja sinistä käytetään tietyn värin tuottamiseen. Punaista, vihreää ja sinistä valoa voidaan sekoittaa erisuuruisina määrinä, jolloin saadaan aikaan suuri määrä luonnossa esiintyviä värejä. Tietokoneiden näytöt, skannerit ja digitaaliset kamerat käyttävät tätä menetelmää värien näyttämiseen.

### Mikä on CMYK-väri?

CMYK-väri on värien kuvausmenetelmä, joka osoittaa, kuinka paljon syaania, magentaa, keltaista ja mustaa käytetään tietyn värin tuottamiseen. Syaania, magentaa, keltaista ja mustaa mustetta tai väriainetta voidaan tulostaa erisuuruisina määrinä, jolloin saadaan aikaan suuri määrä luonnossa esiintyviä värejä. Painokoneet, mustesuihkutulostimet ja laserväritulostimet tuottavat värit tällä tavalla.

### Miten väri määritetään tulostettavassa asiakirjassa?

Sovelluksissa asiakirjan värit määritetään ja muokataan käyttämällä RGB- tai CMYK-väriyhdistelmiä. Lisätietoja on sovelluksen ohjeessa.

### Miten tulostin tietää, mitä väriä sen on tulostettava?

Tulostettaessa asiakirjaa jokaisen objektin tyyppiä ja väriä koskeva tieto lähetetään tulostimeen ja se kulkee värinmuuntotaulukoiden kautta. Väri muunnetaan sopiviksi määriksi syaania, magentaa, keltaista ja mustaa väriainetta, joita tarvitaan halutun värin tuottamiseen. Objektityyppitiedot määrittävät värinmuuntotaulukoiden käytön. Voidaan esimerkiksi käyttää yhtä värinmuuntotaulukkoa tekstiin ja jotain toista värinmuuntotaulukkoa valokuvaan.

### Mitä on manuaalinen värinkorjaus?

Kun manuaalinen värinkorjaus on käytössä, tulostin käsittelee kohteita käyttäjän valitsemien värinmuuntotaulukoiden avulla. Manuaaliset värinkorjausasetukset määräytyvät tulostuskohteen tyyppin mukaan (teksti, grafiikka tai kuvat). Ne määräytyvät myös sen mukaan, miten kohteen väri on määritetty sovelluksessa (RGB- tai CMYK-yhdistelmät). Tietoja eri värinmuuntotaulukon käyttämisestä manuaalisesti on kohdassa "[Tulosteen värien muokkaaminen](#)" sivulla 173.

Jos sovellus ei määritä värejä RGB- tai CMYK-yhdistelmillä, manuaalisesta värinkorjauksesta ei ole hyötyä. Siitä ei ole hyötyä myöskään, jos värien säätöä hallitaan sovelluksen tai tietokoneen käyttöjärjestelmän avulla. Useimmissa tapauksissa Värinkorjausasetuksen määrittäminen automaattiseksi luo asiakirjaan halutunlaiset värit.

### Miten saan jonkin tietyn värin (esimerkiksi yrityksen logon värin) vastaamaan tulostimen tulostamaa väriä?

Tulostimen Laatu-valikossa on valittavissa yhdeksän värinäytesarjaa. Sarjat ovat käytettävissä myös upotetun Web-palvelimen Värinäytteet-sivulla. Valitsemalla esimerkisarja voidaan tulostaa useita sivuja, jotka koostuvat sadoista värillisistä ruuduista. Jokaisessa ruudussa on CMYK- tai RGB-yhdistelmä valitun taulukon mukaan. Kussakin ruudussa tarkasteltavana oleva väri on saatu aikaan siten, että ruudun kohdalla oleva CMYK- tai RGB-yhdistelmä on viety valitun värinmuuntotaulukon läpi.

Tutkimalla värinäytesarjoja voidaan määrittää, minkä ruudun väri on lähimpänä haluttua väriä. Ruudun kohdalla olevaa väriyhdistelmää voidaan sitten käyttää objektin värin muuntamiseen sovellusohjelmassa. Lisätietoja on sovelluksen ohjeessa. Manuaalinen värinkorjaus -asetus voi olla tarpeen, jotta valittua värinmuuntotaulukkoa voidaan käyttää objektille.

Tietyn värin etsintäongelman ratkaisemisessa käytettävät värinäytesarjat määräytyvät

- käytettävän Värinkorjaus-asetuksen (Automaattinen, Ei käytössä tai Manuaalinen) mukaan
- tulostustyön tyyppin (teksti, grafiikka tai kuvat) mukaan sekä

- sen mukaan, mitä väriyhdistelmäasetusta sovellusohjelma käyttää (RGB- tai CMYK-yhdistelmät).

Jos sovellus ei määritä värejä RGB- tai CMYK-yhdistelmillä, värinäytesivuista ei ole hyötyä. Lisäksi jotkin sovellukset säätävät sovelluksessa määritetyt RGB- tai CMYK-yhdistelmät värienhallinnan kautta. Näissä tapauksissa tulostusväri ei aina vastaa tarkasti värinäytesivujen väriä.

## Tuloste näyttää sävytetyltä

Toimi	Kyllä	Ei
<p><b>Vaihe 1</b> Käytä Väriensäätö-toimintoa.</p> <p><b>a</b> Valitse aloitusnäytössä <b>Asetukset &gt; Tulostus &gt; Laatu &gt; Kuvankäsittelyn lisäasetukset &gt; Värien säätö</b>.</p> <p><b>b</b> Tulosta asiakirja.</p> <p>Näyttääkö tuloste sävytetyltä?</p>	Siirry vaiheeseen 2.	Ongelma on ratkaistu.
<p><b>Vaihe 2</b> Käytä Väritasapaino-toimintoa.</p> <p><b>a</b> Valitse alotusnäytössä <b>Asetukset &gt; Tulostus &gt; Laatu &gt; Kuvankäsittelyn lisäasetukset &gt; Väritasapaino</b>.</p> <p><b>b</b> Säädä asetuksia.</p> <p><b>c</b> Tulosta asiakirja.</p> <p>Näyttääkö tuloste sävytetyltä?</p>	Ota yhteyttä <a href="#">jälleenmyyjään</a> .	Ongelma on ratkaistu.

## Yhteyden ottaminen jälleenmyyjään

Tarkista seuraavat tiedot, ennen kuin otat yhteyttä jälleenmyyjään:

- Tulostimen ongelma
- Virheilmoitus
- Tulostimen malli ja sarjanumero

# Tiedotteet

## Tuotetiedot

Tuotteen nimi:

DIGITAALINEN TÄYDEN VÄRIN TULOSTIN  
MX-C428P

Laitteen tyyppi:

5031

Malli:

6H5

## Painosta koskeva tiedote

Toukokuu 2023


**Seuraava kappale ei koske maita, joissa vastaavanlaiset sopimusehdot ovat ristiriidassa paikallisen lain kanssa:** TÄMÄ JULKAISU ON TUOTETTU SELLAISENA KUIN SE ON, ILMAN TAKUITA, MUKAAN LUKIEN, MUTTA RAJOITTAMATTA, KAUPAN EHTOJEN TAI TIETTYYN KÄYTTÖÖN SOPIVUUDEN TAKUUEHDOT. Tämä kohta ei välttämättä koske sinua, sillä joissakin valtioissa ei sallita julkilausuman kieltämistä tai tiettyjen toimitusten välillisiä takuita.

Tämä julkaisu voi sisältää teknisiä epätarkkuuksia tai painovirheitä. Julkaisun tietoihin tehdään säännöllisin väliajoin muutoksia, jotka sisällytetään tuotteen myöhempiin versioihin. Tuotteisiin tai ohjelmiin voidaan tehdä parannuksia tai muutoksia milloin tahansa.

## Tarvikkeet

Tämän tuotteen vakiotarvikkeet, joita käyttäjä voi vaihtaa, sisältävät värikasetit.

Käytä väriainekasetteina vain määritettyjä SHARP-tuotteita.

 <p>AIDOT TARVIKKEET</p>	<p>Parhaat kopiointitulokset saat käyttämällä vain alkuperäisiä Sharp Genuine Supplies -tarvikkeita, jotka on suunniteltu ja testattu Sharp-tuotteiden käyttöä ja suorituskyvyn maksimoimiseksi. Varmista, että väriainepakkauksessa on Genuine Supplies -tarra.</p>
---	--

## Emissiotaso

Seuraavat mittaukset on suoritettu ISO 7779 -standardin mukaisesti ja ilmoitettu ISO 9296 -standardin mukaisesti.

**Huomautus:** Jotkin tilat eivät ehkä koske tätä tuotetta.



Keskimääräinen äänenpaine yhden metrin etäisyydellä, dBA	
Tulostaminen	Yksipuolinen: 52 Kaksipuolinen: 54
Valmis	14

## Sähkö- ja elektroniikkaromudirektiivi (SER)



## Litiumioniakku



Tämä tuote saattaa sisältää litiumioninappiakun, jonka saa poistaa vain koulutettu teknikko. Rastilla merkitty jäteastia tarkoittaa sitä, että tuotetta ei saa hävittää lajittelemattoman jätteen seassa, vaan se on toimitettava erilliseen keräyslaitokseen talteenottoa ja kierrätystä varten. Jos akku irrotetaan, älä hävitä sitä talousjätteen seassa. Käytettävissäsi voi olla erillinen akkujen ja paristojen keräysjärjestelmä. Käytettyjen akkujen ja paristojen kerääminen varmistaa jätteen asianmukaisen käsittelyn, mukaan lukien uudelleenkäytön ja kierrätyksen ja estää niiden mahdolliset negatiiviset vaikutukset ihmisten terveydelle ja ympäristön suojelulle. Hävitä akut ja paristot vastuullisesti.

## Hävitysohjeet käyttäjille (yksityiset kotitaloudet)

### Tietoa tämän tuotteen ja sen paristojen hävittämisestä

JOS HALUAT HÄVITTÄÄ TÄMÄN TUOTTEEN, ÄLÄ HEITÄ SEKAJÄTTEIDEN JOUKKOON! EI SAA MYÖSKÄÄN HÄVITTÄÄ POLTTAMALLA!

Käytetty elektroniikka, elektroniikkatarvikkeet ja paristot tulee aika kerätä ja lajitella ERIKSEEN paikallisen lain määrittelemällä tavalla.

Lajittelu edistää ympäristöystävällistä jätteiden käsittelyä, materiaalien kierrätystä ja minimoi lopullisen jätteen määrän. VIRHEELLINEN HÄVITTÄMINEN voi olla vaarallista terveydelle ja ympäristölle tiettyjen aineiden johdosta. Vie KÄYTETTY ELEKTRONIIKKA paikalliseen, yleensä kunnan ylläpitämään, keräyspisteeseen. Tämä laite sisältää PARISTON, jota ei voida poistaa käyttäjän toimesta. Pariston vaihtoa varten ota yhteyttä myyjään.

Mikäli olet epävarma oikeasta hävittämistavasta, ota yhteyttä paikalliseen viranomaiseen tai jälleenmyyjään ja kysy apua.

VAIN KÄYTTÄJILLE EUROOPAN UNIONIN ALUEELLA JA JOISSAKIN MUISSA MAISSA, ESIMERKIKSI NORJASSA JA SVEITSISSÄ. Osallistumisenne jätteiden erotteluun on säädetty laissa.



YKSITYISTALOUKSIA pyydetään käyttämään olemassa olevia kierrätysasemia käytetyille elektroniikalle. Palautus on maksutonta.

Yllä oleva symboli elektronisissa laitteissa (tai niiden pakkauksissa) muistuttaa käyttäjiä tästä. Mikäli laitetta on käytetty LIIKETOIMINTATARKOITUKSESSA, ota yhteyttä Sharp-myyntiliikkeeseen, joka ohjeistaa laitteen kierrättämiseen liittyvissä asioissa. Kertyvät kierrätyskustannukset saatetaan veloittaa. Paikallinen keräyspiste saattaa ottaa vastaan pienet laitteet (ja pienet määrät). Espanja: Ota yhteyttä perustettuun keräysjärjestelmään tai paikalliseen viranomaiseen kierrättääksesi käytetyt laitteet.

### Värikasetin hävittäminen ja käsitteleminen

Ota huomioon käytettyjä Sharp -värikasetteja ja muita Sharp-kopiokoneiden/monitoimijärjestelmien kulutustarvikkeita koskien, että näitä jätteitä on käsiteltävä oikealla tavalla alueesi lainsäädännöllisten vaatimusten mukaisesti. Suosittelemme, että otat yhteyttä valtuutettuun palveluntarjoajaan (esimerkiksi jätehuoltoyritykseen) näiden tarvikkeiden osalta ja pyydät tarvittaessa lisäohjeita paikallisviranomaisilta. Tietoja nykyisistä Sharp -keräys- ja kierrätysohjelmista, joita on käytössä eräissä maissa, pyydämme katsomaan tarkemmat tiedot sivustoltamme [www.sharp.eu](http://www.sharp.eu).

### Blue Angel

Sharpin monitoimisille kopiokoneille/tulostimille, jotka on sertifioitu saksalaisella Blue Angel -ympäristömerkillä, katso tarkempia tietoja vastaavan kansallisen myyntiyhtiömme verkkosivustolta: <http://www.sharp.eu>

### Staattista sähköä koskeva tiedote



Tämä symboli osoittaa osat, jotka ovat herkkiä staattiselle sähkölle. Älä kosketa näiden symbolien lähellä olevia alueita koskettamatta ensin toisaalla olevaa metallipintaa.

Estä sähköstaattisen purkauksen aiheuttama vahinko huoltotehtävien, esimerkiksi paperitukosten poistamisen tai tarvikkeiden vaihtamisen, aikana koskettamalla tulostimen metallikehystä ennen kuin avaat tai kosketat tulostimen sisäosia, vaikka symbolia ei olisikaan.

## ENERGY STAR

Kaikki laitteet, joissa on ENERGY STAR® -tunnus joko itse laitteessa tai sen aloitusnäytössä, täyttävät sertifioidusti EPA:n (Environmental Protection Agency) ENERGY STAR -vaatimukset valmistuspäivästä lähtien.



## Lämpötilatiedot

Säilytyslämpötila ja suhteellinen kosteus	10–32,2 °C (50–90 °F) ja suhteellinen kosteus 15–80 % RH 15,6–32,2 °C (60–90 °F) ja suhteellinen kosteus 8–80 % RH Enimmäismärkälämpötila <sup>2</sup> : 22,8 °C (73 °F) Ei-tiivistävä ympäristö
Tulostimen/värikasetin/kuvayksikön pitkäaikainen säilytys <sup>1</sup>	15,6–32,2 °C (60–90 °F) ja suhteellinen kosteus 8–80 % RH Enimmäismärkälämpötila <sup>2</sup> : 22,8 °C (73 °F)
Tulostimen/värikasetin/kuvayksikön lyhytaikainen kuljetus	–40–40 °C (-40–104 °F)
<sup>1</sup> Tarvikkeiden varastointiaika on noin 2 vuotta. Tämä perustuu normaaliin toimistoympäristöön lämpötilassa 22 °C ja 45 %:n kosteuteen.	
<sup>2</sup> Märkälämpötila määritetään ilman lämpötilan ja suhteellisen kosteuden mukaan.	

## Laserilmoitus

Tämä tulostin on sertifioitu Yhdysvalloissa DHHS 21 CFR, Chapter I, Subchapter J -standardin mukaiseksi luokan I (1) -lasertuotteeksi ja muualla IEC 60825-1:2014 -standardin mukaiseksi luokan I kuluttajalaserituotteeksi, joka on standardien IEC 60825-1:2014, EN 60825-1:2014+A11:2021 ja EN 50689:2021 mukainen.

Luokan I lasertuotteita ei pidetä haitallisina. Laserjärjestelmä ja tulostin ovat rakenteeltaan sellaisia, että käyttäjä ei joudu alttiiksi luokkaa 1 suuremmalle säteilylle normaalin käytön, ylläpidon tai huollon aikana. Tulostimessa on tulostuspääosa, jota käyttäjä ei voi huoltaa. Sen sisällä on laser, jonka tekniset tiedot ovat seuraavat:

Luokka: IIIb (3b) AlGaAs

Nimellinen lähtöteho (milliwattia): 12

Aallonpituus (nanometriä): 770–800

## Virrankulutus

### Tuotteen virrankulutus

Laitteen virrankulutus näkyy seuraavassa taulukossa.

Tila	Kuvaus	Virrankulutus (wattia)
Tulostaminen	Tulostin tuottaa paperikopioita sähköisen tulotiedon perusteella.	Yksipuolinen: 574 Kaksipuolinen: 383
Valmis	Laite odottaa tulostustyötä.	21,3
Lepotila	Laite on ylätasen virransäästötilassa.	1
Horros	Laite on alatasen virransäästötilassa.	0,2
Ei käytössä	Laite on kytketty pistorasiaan, mutta virta on katkaistu.	0,2

Taulukon virrankulutusluvut ovat pitkien ajanjaksojen keskimääräisiä arvoja. Hetkittäiset virrankulutushuiput voivat olla huomattavasti keskitasoa korkeampia.

### Lepotila

Tähän tuotteeseen on suunniteltu *lepotila*-niminen virransäästötila. Lepotila säästää energiaa alentamalla virrankulutusta niinä aikoina, kun laitetta ei käytetä. Lepotila käynnistyy automaattisesti, kun tuotetta ei käytetä tiettyyn aikaan. Tätä toimintoa kutsutaan *lepotilan aikakatkaisuksi*.

Lepotilan oletusasetus tässä tuotteessa (minuuttia): 15

Lepotilan aikakatkaisuksi voi valita määrittelyvalikoista 1–120 minuuttia tai 1–114 minuutiksi tulostimen mallin mukaan. Jos tulostusnopeus on enintään 30 sivua minuutissa, voit asettaa aikakatkaisuksi enintään 60 tai 54 minuuttia tulostimen mallin mukaan. Lepotilan aikakatkaisun asettaminen alhaiseksi alentaa energiankulutusta, mutta se voi pidentää laitteen reagointiaikaa. Lepotilan aikakatkaisun asettaminen suureksi pitää reagointiajan nopeana, mutta energiaa kuluu tällöin enemmän.

Jotkin mallit tukevat *syvää lepotilaa*, joka vähentää virrankulutusta lisää pitkien käyttämättömyysjaksojen jälkeen.

### Horrostila

Tässä tuotteessa on erittäin vähän virtaa kuluttava käyttötila, jota kutsutaan *horrostilaksi*. Kun laite on horrostilassa, muista järjestelmistä ja laitteista katkaistaan virta turvallisesti.

Horrostilaan voidaan siirtyä jollakin seuraavista tavoista:

- horrostilan aikakatkaisun avulla
- ajastettujen virransäästötilojen avulla

Tämän tuotteen oletusasetus kaikissa maissa ja kaikilla alueilla on Horrostilan aikakatkaisu 3 päivää

Aikaa, jonka tulostin odottaa työn tulostamisen jälkeen ennen horrostilaan siirtymistä, voidaan muuttaa yhden tunnin ja yhden kuukauden välillä.

**Huomautuksia EPEAT-rekisteriin lisäyistä kuvankäsittelylaitetuotteista:**

- Valmiustilan tasolle siirrytään horros- tai virrankatkaisutilassa.
- Laitteen virta laskee virrankulutuksen automaattisesti valmiustilan tasolle  $\leq 1$  W. Toimitetussa laitteessa on käytössä automaattinen valmistilatoiminto (horros- tai virrankatkaisutila).

**Virrankatkaisutila**

Jos laitteessa on valmiustila, jossa virtaa kuluu jonkin verran, voit katkaista virrankulutuksen kokonaan irrottamalla laitteen virtajohdon pistorasiasta.

**Virran kokonaiskulutus**

Joskus voi olla tarpeellista arvioida laitteen kokonaisvirrankulutus. Koska virrankulutusluvut ilmaistaan virtayksikkö watteina, kokonaisvirrankulutus lasketaan kertomalla virrankulutus sillä aikamäärällä, jonka verran laitetta on käytetty kussakin tilassa. Laitteen kokonaisvirrankulutus on tilojen virrankulutuskulujen summa.

**Ympäristötiedot**

**Lue tämä osa huolellisesti. Sen avulla voit vähentää ympäristövaikutustasi ja samalla vähentää kustannuksia.**

**Paperin säästäminen**

- 1** Automaattinen kaksipuolinen tulostustoiminto tulostaa paperin molemmille puolille automaattisesti, ilman että paperia tarvitsee kääntää käsin. Jos laitteessa on automaattinen kaksipuolinen tulostustoiminto, määritä se käyttöön tietokoneen tulostusasetuksissa. Käytä laitteen automaattista kaksipuolista tulostusta aina, kun se on mahdollista.
- 2** Tulostamalla kierrätyspaperille ja ohuelle, standardin EN12281:2002 ja vastaavien laatustandardien mukaiselle 64 g/m<sup>2</sup>:n paperille voit vähentää ympäristövaikutusta.

**Energian säästäminen**

ENERGY STAR® -ohjelma on vapaaehtoinen järjestelmä, joka edistää energiatehokkaiden mallien kehittämistä ja ostamista ja hankkimista ja auttaa pienentämään ympäristövaikutuksia. ENERGY STAR -ohjelman ympäristöhyötyjä ja energiankulutusta koskevia tiukkoja vaatimuksia noudattavat tuotteet saavat käyttää ENERGY STAR -logoa, jos ne on rekisteröity ENERGY STAR -ohjelmaan.

**Langattomia tuotteita koskevat säännökset**

Tässä osassa on vain langattomia malleja koskevia säädöstietoja.

**Ilmoitus modulaarisista komponenteista**

Langattomissa malleissa on seuraava modulaarinen komponentti:

AzureWave AW-CM467-SUR; FCC ID:TLZ-CM467; IC:6100A-CM467

Voit tarkistaa tuotteeseesi asennetut modulaariset komponentit tuotteen selitteestä.

## Altistus radiotaajuussäteilylle

Tämän laitteen säteilyteho on huomattavasti FCC:n ja muiden sääntelyvirastojen radiotaajuussäteilyn altistusrajojen alapuolella. Antennin on oltava vähintään 20 cm:n (8 tuuman) päässä ihmisistä, jotta laite täyttää FCC:n ja muiden sääntelyvirastojen radiotaajuussäteilyn altistusrajat.

## Euroopan yhteisön (EY) direktiivien mukainen ilmoitus

Tämä tuote vastaa Euroopan yhteisön neuvoston direktiivin 2014/53/EU suojausmääräyksiä koskien sähkömagneettisia rajoituksia ja tietyn jännitteisten elektronisten laitteiden turvallisuusmääräyksiä.

Yhteensopivuus osoitetaan CE-merkinnällä:



## Rajoitukset

Tämä elektroniikkalaite on tarkoitettu ainoastaan sisäkäyttöön. Ulkokäyttö on kielletty. Tämä rajoitus koskee kaikkia seuraavassa taulukossa mainittuja maita:



AT	BE	BG	CH	CY	CZ	DE	DK	EE
EL	ES	FI	FR	HR	HU	IE	IS	IT
LI	LT	LU	LV	MT	NL	NO	PL	PT
RO	SE	SI	SK	TR	UK (NI)			

## EU- ja muiden maiden lausunto radiolähettimen käyttötaajuuskaistoista ja radiotaajuussäteilyn enimmäistehosta

Tämä radiotuote käyttää joko 2,4 GHz:n (2,412–2,472 GHz EU:ssa) tai 5 GHz:n (5,15–5,35, 5,47–5,725 EU:ssa) kaistaa. Lähettimen EIRP-enimmäislähtöteho, mukaan lukien antennivahvistus, on molemmilla kaistoilla  $\leq 20$  dBm.

## Euroopan yhteisön (EY) direktiivien mukainen ilmoitus

Tämä tuote vastaa Euroopan parlamentin ja neuvoston direktiivien 2014/30/EU, 2014/35/EU ja 2011/65/EU niin kuin se on muutettuna direktiivissä (EU) 2015/863 suojausmääräyksiä koskien sähkömagneettisia rajoituksia,

tietyin jännitteisten elektronisten laitteiden turvallisuusmääräyksiä sekä tiettyjen vaarallisten aineiden käyttöä sähkö- ja elektroniikkalaitteissa.

Tämä tuote täyttää EN 55032:n luokan A rajoitukset ja EN 62368-1:n turvallisuusvaatimukset.

## **Radiohäiriölausunto**

### **Varoitus**

Tämä tuote täyttää EN 55032:n luokkien A rajoitukset ja EN 55035:n häiriönsietovaatimukset. Tämä tuote ei ole tarkoitettu kotitalouskäyttöön.

Tämä tulostin on Luokan A laite. Laite voi aiheuttaa kotiympäristössä radiohäiriöitä, jolloin käyttäjän on ehkä tehtävä tarvittavat toimenpiteet.

# Hakemisto

## A

aidot osat ja tarvikkeet 101  
AirPrint  
käyttäminen 50  
aloitusnäyttö  
käyttäminen 17  
mukauttaminen 18  
aloitusnäytön kuvakkeet  
näyttäminen 18  
aloitusnäytön käyttäminen 17  
Asiakastuen käyttäminen 19  
Asiakastuki  
käyttäminen 19  
asiakirjat, tulostaminen  
tietokoneessa 50

## D

diaesityksen käynnistäminen 19

## E

ei voi lukea flash-asemaa  
vianmääritys, tulostus 158  
Embedded Web Server ei  
avaudu 167  
epätasainen tummuus 147  
erotinsivujen lisääminen 54  
erotinsivut  
sijoittaminen 54  
esipainetut lomakkeet  
valitseminen 11  
Ethernet-liitäntä 17

## F

FCC-rajoitukset 182  
flash-asema  
tulostaminen 51  
Flash-muistin vapaa tila ei riitä  
resursseja varten 169  
fonttimalliluettelo  
tulostaminen 54  
fonttinäyteluettelon  
tulostaminen 54

## H

haihtuvuusjulistus 49  
hakemistoluettelo  
tulostaminen 54

hakemistoluettelon  
tulostaminen 54  
henkilökohtainen PIN-koodi  
-menetelmä 45  
hidas tulostus 156  
hukkaväriainepullo  
tilaaminen 101  
vaihtaminen 112

## I

ilmankosteus tulostimen  
ympäriällä 179

## J

juuttuneet sivut eivät tulostu  
uudelleen 173

## K

kaapelien liittäminen 17  
kansioden luominen  
kirjanmerkeille 20  
kehitysyksikkö  
tilaaminen 101  
vaihtaminen 116  
kiinnittimen huoltopaketti  
tilaaminen 101  
Kiintolevy 32  
tyhjentäminen 49  
kiintolevyasema 49  
kirjanmerkit  
kansioden luominen 20  
luominen 20  
kirjanmerkkien luominen 20  
kirjekuoret  
lisääminen 25  
kirjekuori sulkeutuu tulostuksen  
aikana 170  
kirjelomake  
lisääminen 25  
valitseminen 11  
kirkkauden säätäminen  
näyttö 131  
kosketusnäyttö  
puhdistaminen 130  
kosketusnäytön  
puhdistaminen 130

Kuvansiirtopaketti  
tilaaminen 101  
vaihtaminen 103  
kuvia leikkautuu  
tulostettaessa 145  
käsinsyöttöaukko  
lisääminen 25

## L

laiteohjelmakortti 32  
laiteohjelmisto, päivittäminen 31  
laiteohjelmiston päivittäminen 31  
laitteen tukemat paperilajit 14  
lajittelutulostus ei toimi 171  
langaton MarkNet N8450 -  
tulostuspalvelin 40  
langaton tulostuspalvelin 32  
asettaminen 40  
langaton verkko  
tulostimen liittäminen 45  
Wi-Fi Protected Setup 45  
langaton verkkoyhteys 45  
langattoman tulostuspalvelimen  
asettaminen 40  
Lepotila  
asetusten määrittäminen 131  
liittäminen, tulostimen  
langattomaan verkkoon 45  
lisävarusteet  
lokerot 33  
lisävarusteet, lisääminen  
tulostinohjain 32  
Lisävarusteiden asentaminen  
tulostimen kiintolevy 36  
lisävarusteiden lisääminen  
tulostinohjain 32  
lisääminen, kartonki 27  
lisääminen, kirjekuoret 27  
lisääminen,  
monikäyttösyöttöaukko 27  
lokeroiden asentaminen 33  
lokeroiden erottaminen 29  
lokeroiden täyttäminen 23  
lokeroiden yhdistäminen 29  
lokerot  
asettaminen 33  
erottaminen 29  
lisääminen 23



yhdistäminen 29  
 luottamukselliset asiakirjat eivät tulostu 154  
 luottamukselliset tulostustyöt asetusten määrittäminen 52  
 tulostaminen 53  
 lämpötila tulostimen ympärillä 179

## M

manuaalinen värinkorjaus 173  
 melutasot 176  
 merkkivalo tilan merkitys 9  
 mobiililaite liittäminen tulostimeen 46  
 tulostaminen 50, 51  
 mobiililaitteen liittäminen tulostimelle 46  
 monikäyttösyöttöaukko lisääminen 27  
 mustat kuvat 145  
 määritystiedoston tuominen Embedded Web Serverin avulla 31  
 määritystiedoston vieminen Embedded Web Serverin avulla 31

## N

nostorullat vaihtaminen 124  
 näyttönäppäimistö käyttäminen 23  
 näytön kirkkaus säätäminen 131  
 näytön mukauttaminen 19  
 Näytön mukautuksen käyttäminen 19  
 Näytön mukautus käyttäminen 19  
 näyttönsäästäjän hallinta 19

## O

ohjauspaneeli käyttäminen 9  
 ohjauspaneelin avulla 9  
 oikea suojus vaihtaminen 127  
 osien ja tarvikkeiden tilan tarkistaminen 100

osien tila tarkistaminen 100  
 osien vaihtaminen nostorullat 124  
 oikea suojus 127  
 Osoitteisto käyttäminen 21

## P

paikan valitseminen tulostimelle 16  
 painonäppäinmenetelmä 45  
 paperi esipainetut lomakkeet 11  
 kelvoton 11  
 kirjelomake 11  
 Universal-kokoasetus 23  
 valitseminen 9  
 paperi juuttuu usein 172  
 paperikoon määrittäminen 23  
 paperilajin määrittäminen 23  
 paperilajit tuetut 14  
 paperin lisääminen käsinsyöttöaukkoon 25  
 paperin ominaisuudet 10  
 paperin painot tuetut 15  
 paperin varastointi 11  
 paperiohjeet 9  
 paperitukoksen poistaminen lokeroissa 165  
 paperitukokset välttäminen 159  
 paperitukokset, poistaminen arkinkääntäjästä 161  
 kiinnitysyksikössä 161  
 paperitukos käsinsyöttöaukosta 165  
 lokeroissa 165  
 monikäyttösyöttöaukossa 166  
 paperitukos luukussa A 161  
 Paperitukosten välttäminen 159  
 pidossa olevat asiakirjat eivät tulostu 154  
 pidossa olevat työt tulostaminen 53  
 vanhenemisajan määrittäminen 52  
 pisteitä tulostetulla sivulla 142  
 puhdistaminen tulostimen sisäpuoli 130

tulostimen ulkopuoli 130  
 puuttuvat värit 141  
 pystysuuntaiset tummat viivat tulosteissa 149  
 pystysuuntaiset valkoiset viivat 151  
 pysyvä muisti 49  
 tyhjentäminen 48  
 päänäytön kuvakkeet näyttäminen 18

## R

raportit tulostimen käyttö 101  
 tulostimen tila 101  
 raporttien tarkasteleminen 101

## S

siirrettävä muisti 49  
 tyhjentäminen 48  
 siirtyminen näytössä eleiden käyttäminen 22  
 siirtyminen näytössä eleillä 22  
 sisäiset lisälaitteet 32  
 sisäiset lisävarusteet, lisääminen tulostinohjain 32  
 sisäisten lisävarusteiden asentaminen TPM (Trusted Platform Module) 42  
 älykäs tallennusasema 34  
 sisäisten lisävarusteiden lisääminen tulostinohjain 32  
 sisäistä lisälaitetta ei löydy 169  
 sovellusten lisääminen aloitusnäyttöön 18  
 sovellusten näyttäminen aloitusnäytössä 18  
 suojausaukko etsiminen 48  
 Suurennustila ottaminen käyttöön 23  
 suurennustilan ottaminen käyttöön 23  
 sähköpostihälytysten asentaminen 100  
 sähköposti-ilmoitukset asennus 100  
 säteilyrajoitukset 176, 182

Säästötila  
asetusten määrittäminen 131

## T

tallennusasema  
tyhjentäminen 49  
tarkista tulostustyöt 52  
tarvikeilmoitukset  
asetusten määrittäminen 100  
tarvikeilmoitusten  
määrittäminen 100  
tarvikkeet  
säästäminen 131  
tarvikkeiden käyttölaskurien  
nollaaminen 129  
tarvikkeiden käyttölaskurit  
vaihtaminen 129  
tarvikkeiden tila  
tarkistaminen 100  
Tarvikkeiden tilaaminen  
hukkaväriainepullo 101  
kehitysyksikkö 101  
kiinnittimen huoltopaketti 101  
Kuvansiirtopaketti 101  
tarvikkeiden vaihtaminen  
hukkaväriainepullo 112  
kehitysyksikkö 116  
musta ja  
värikuvansiirtopaketti 103  
musta kuvansiirtopaketti 103  
värikasetti 102  
taustakuvan vaihtaminen 19  
tausta on harmaa 137  
tausta on värillinen 137  
tehdasasetukset  
palauttaminen 49  
tehdasasetusten palautus 49  
tekstiä leikkautuu  
tulostettaessa 145  
tiedotteet 176, 180, 181, 182  
tietokone  
liittäminen tulostimeen 47  
tietokoneen liittäminen  
tulostimeen 47  
toista tulostustoitä 52  
toistuvat tulostusviat 152  
TPM (Trusted Platform  
Module) 32  
asentaminen 42  
tuetut flash-asetat 52  
tuetut paperien painot 15  
tuetut tiedostotyypit 52

tukoksen poistaminen  
käsinsyöttöaukosta 165  
lokerossa 165  
monikäyttösyöttöaukossa 166  
tukokset, paperi  
välttäminen 159  
tukokset, poistaminen  
arkinkääntäjistä 161  
kiinnitysyksikössä 161  
tukos, poistaminen  
käsinsyöttöaukosta 165  
monikäyttösyöttöaukossa 166  
tukosalueet  
etsiminen 160  
tukosalueiden etsiminen 160  
tulostaminen  
flash-asetasta 51  
fonttimalliluettelo 54  
hakemistoluettelo 54  
luottamukselliset  
tulostustyöt 53  
mobiililaitteesta 50, 51  
pidossa olevat työt 53  
tietokoneessa 50  
Valikkoasetussivu 99  
verkkoasetussivu 47  
Wi-Fi Direct -toiminnon  
käyttäminen 51  
tulostaminen tietokoneesta 50  
tulosteissa on haamukuvia 136  
tuloste näyttää sävytetyltä 175  
tulostimen asetukset  
oletusasetusten  
palauttaminen 49  
tulostimen ilmoitukset  
Flash-muistin vapaa tila ei riitä  
resursseja varten 169  
Flash-muisti on viallinen 169  
Vaihda kasetti, tulostimen alue  
ei täsmää 170  
tulostimen kiintolevy  
asentaminen 36  
tulostimen kuljettaminen 132  
tulostimen lisävarusteiden  
vianmääritys  
sisäistä lisälaitetta ei löydy 169  
tulostimen portit 17  
tulostimen puhdistaminen 130  
tulostimen siirtäminen 16, 131  
tulostimen tallennusaseman  
tyhjentäminen 49

tulostimen tietojen  
suojaaminen 49  
tulostimen tila 9  
tulostimen valikot 55, 99  
tulostimien jälleenmyyjä 175  
tulostimien lisääminen  
tietokoneeseen 30  
tulostin  
kuljettaminen 132  
paikan valitseminen 16  
vähimmäistila 16  
tulostin ei vastaa 157  
tulostinkokoonpanot 8  
tulostinmuisti  
tyhjentäminen 48  
tulostinmuistin tyhjentäminen 49  
tulostinohjaimen  
asentaminen 30  
tulostinohjain  
asentaminen 30  
lisävarusteet, lisääminen 32  
tulostinohjelmisto  
asentaminen 30  
tulostinohjelmiston  
asentaminen 30  
tulostinta ei voi liittää Wi-Fi-  
verkkoon 168  
tulostuksen vianmääritys  
ei voi lukea flash-asetamaa 158  
hidas tulostus 156  
kirjekuori sulkeutuu tulostuksen  
aikana 170  
lajittelutulostus ei toimi 171  
lokeroiden yhdistäminen ei  
toimi 171  
luottamukselliset ja pidossa  
olevat asiakirjat eivät  
tulostu 154  
paperi juuttuu usein 172  
työ tulostuu väärälle  
paperille 155  
työ tulostuu väärästä  
lokerosta 155  
väärät marginaalit 138  
Tulostuslaadun testisivut 97  
tulostuslaadun vianmääritys  
epätasainen tummuus 147  
harmaa tai värillinen tausta 137  
kokonaan värilliset tai mustat  
kuvat 145  
paperin käpristymisen 143  
puuttuvat värit 141

pystysuuntaiset valkoiset viivat 151  
 tekstiä tai kuvia leikkautuu 145  
 tulosteissa näkyy haamukuvia 136  
 tulosteissa näkyy pystysuuntaisia tummia viivoja 149  
 tumma tuloste 135  
 tyhjät sivut 134  
 täplikäs tuloste ja pisteitä 142  
 vaakasuuntaiset tummat viivat 148  
 vaakasuuntaiset valkoiset viivat 150  
 vaalea tuloste 139  
 valkoiset sivut 134  
 väriaine hankautuu helposti pois 146  
 tulostuslaatuongelma toistuvat tulostusviat 152  
 vino tuloste 144  
 vääristynyt tuloste 144  
 tulostusongelma tulostustyöt eivät tulostu 153  
 tulostustarvikkeiden käyttöiän pidentäminen 131  
 tulostustyö peruuttaminen 54  
 tulostustyön peruuttaminen 54  
 tulostustyöt eivät tulostu 153  
 tulostustöiden tallentaminen 52  
 tumma tuloste 135  
 turvallisuusohjeet 5, 6, 7  
 turvalukon etsiminen 48  
 tyhjentäminen tulostinmuisti 48  
 tyhjät sivut 134  
 työ tulostuu väärälle paperille 155  
 työ tulostuu väärästä lokerosta 155  
 täplikäs tuloste ja pisteitä 142

## U

Universal-paperikoko asetus 23  
 Universal-paperilajin määrittäminen 23  
 USB-portin käyttöönotto 159  
 USB-portti 17 ottaminen käyttöön 159

## V

vaakasuuntaiset tummat viivat 148  
 vaakasuuntaiset valkoiset viivat 150  
 vaalea tuloste 139  
 Vaihda kasetti, tulostimen alue ei täsmää 170  
 valikko 802.1x 86  
 AirPrint 80  
 Ajasta USB-laitteet 91  
 Aloituspäätteen mukautus 65  
 Asettelu 66  
 Asetus 67  
 Eco-Mode 57  
 Ethernet 81  
 Etäkäyttöpaneeli 57  
 Flash-asematulostus 75  
 Forms Merge 97  
 Helppokäyttö 60  
 HTTP-/FTP-asetukset 87  
 Ilmoitukset 57  
 IPSec 85  
 Kirjautumisrajoitukset 94  
 Kuva 73  
 Laatu 68  
 Laite 96  
 Langaton 77  
 Levyn salaus 95  
 Lokeromääritys 73  
 LPD-kokoonpano 87  
 Luottamukselliset tulostusasetukset 94  
 Materiaalilajit 75  
 Mobiilipalvelujen hallinta 81  
 Muut 96  
 Määritykset 56  
 Määritys-valikko 61  
 Nimetön tietojen keräys 60  
 Oikeuksien hallinta 90  
 Paikalliset tilit 91  
 Palauta oletusasetukset 61  
 PCL 71  
 PDF 70  
 Poistaminen 64  
 PostScript- 71  
 Pyyhi väliaikaiset datatiedostot 95  
 Päivitä laiteohjelma 65

Rajoita ulkoisen verkon käyttöä 89  
 Ratkaisut, LDAP-asetukset 95  
 Sertifikaatinhallinta 93  
 SNMP 84  
 Suojaustarkistusloki 91  
 TCP/IP 82  
 ThinPrint 88  
 Tietoja tästä tulostimesta 65  
 Tulosta 97  
 Työkirjanpito 69  
 USB 88  
 Valikkoasetussivu 96  
 Verkko 97  
 Verkon esittely 77  
 Vianmääritys 97  
 Wi-Fi Direct 80  
 Virranhallinta 59  
 Yleisasetukset 74  
 Valikkoasetussivu tulostaminen 99  
 valkoiset sivut 134  
 verkkoasetussivu tulostaminen 47  
 verkkoasetussivun tulostaminen 47  
 viallinen älykäs tallennusasema 169  
 vianmääritys Embedded Web Server ei avaudu 167  
 tulostin ei vastaa 157  
 tulostinta ei voi liittää Wi-Fi-verkkoon 168  
 Väritulostuksen usein kysytyt kysymykset 174  
 vianmääritys, tulostimen lisävarusteet sisäistä lisälaitetta ei löydy 169  
 vianmääritys, tulostus hidas tulostus 156  
 juuttuneet sivut eivät tulostu uudelleen 173  
 kirjekuori sulkeutuu tulostuksen aikana 170  
 lajittelutulostus ei toimi 171  
 lokeroiden yhdistäminen ei toimi 171  
 luottamukselliset ja pidossa olevat asiakirjat eivät tulostu 154  
 paperi juuttuu usein 172

työ tulostuu väärälle paperille 155  
työ tulostuu väärästä lokerosta 155  
väärät marginaalit 138  
vianmääritys, tulostuslaatu epätasainen tummuus 147  
harmaa tai värillinen tausta 137  
kokonaan värilliset tai mustat kuvat 145  
paperin käpristyminen 143  
puuttuvat värit 141  
pystysuuntaiset valkoiset viivat 151  
tekstiä tai kuvia leikkautuu 145  
tulosteissa näkyy haamukuvia 136  
tulosteissa näkyy pystysuuntaisia tummia viivoja 149  
tumma tuloste 135  
tyhjät sivut 134  
täplikäs tuloste ja pisteitä 142  
vaakasuuntaiset tummat viivat 148  
vaakasuuntaiset valkoiset viivat 150  
vaalea tuloste 139  
valkoiset sivut 134  
väriaine hankautuu helposti pois 146  
vianmääritys, värilaatu tuloste näyttää sävytetyltä 175  
vino tuloste 144  
virransäätötilat asetusten määrittäminen 131  
virtajohdon liitäntä 17  
väriaineen tummuuden säätäminen 54  
väriaineen tummuus säätäminen 54  
väriaine hankautuu helposti pois 146  
värikasetti vaihtaminen 102  
värilaadun vianmääritys tuloste näyttää sävytetyltä 175  
värinkorjaus 173  
väritulostuksen muokkaaminen 173  
Väritulostuksen usein kysytyjä kysymyksiä 174

vääristynyt tuloste 144  
väärät marginaalit 138

## W

Wi-Fi Direct  
asetusten määrittäminen 46  
ottaminen käyttöön 46  
tulostaminen mobiililaitteesta 51  
Wi-Fi Directin määrittäminen 46  
Wi-Fi Direct -toiminnon ottaminen käyttöön 46  
Wi-Fi Protected Setup langaton verkko 45  
Wi-Fi-verkko poistaminen käytöstä 47  
Wi-Fi-verkon poistaminen käytöstä 47

## Y

yhdistäminen langattomaan verkkoon  
painonäppäinmenetelmän käyttäminen 45  
PIN-koodi-menetelmän käyttäminen 45  
yhtenäinen väri 145  
yhteyden ottaminen jälleenmyyjään 175  
yhteystietojen lisääminen 21  
yhteystietojen muokkaaminen 21  
yhteystietojen poistaminen 21  
yhteystietoryhmien lisääminen 21  
yhteystietoryhmien poistaminen 21  
ympäristöasetukset 131

## Ä

älykäs tallennusasema 32, 49  
asentaminen 34  
tyhjentäminen 49  
Ääniohjauksen aktivoiminen 21  
ääniohjauksen poistaminen käytöstä 22  
Ääniohjaus aktivointi 21  
poistaminen käytöstä 22