

# IMPRIMANTĂ DIGITALĂ COMPLET COLOR MX-C428P

---

Ghidul utilizatorului

**Mai 2023**

---

Tip de echipament:

5031

Model:

6H5

# Cuprins

<b>Informații de siguranță.....</b>	<b>5</b>
Convenții.....	5
Declarații produs.....	5
<b>Aflați despre imprimantă.....</b>	<b>8</b>
Configurațiile imprimantei.....	8
Utilizarea panoului de control.....	9
Înțelegerea stării indicatorului luminos.....	9
Selectarea hârtiei.....	10
<b>Configurarea și instalarea.....</b>	<b>17</b>
Alegerea unui loc pentru imprimantă.....	17
Atașarea cablurilor.....	18
Configurarea și utilizarea aplicațiilor din ecranul de pornire.....	19
Configurarea și utilizarea caracteristicilor de accesibilitate.....	23
Încărcarea hârtiei și a suporturilor speciale.....	25
Instalarea și actualizarea software-ului, a driverelor și a firmware-ului.....	32
Instalarea opțiunilor hardware.....	34
Lucrul în rețea.....	47
<b>Securizarea imprimantei.....</b>	<b>50</b>
Localizarea slotului de securitate.....	50
Ștergerea memoriei imprimantei.....	50
Ștergerea datelor de pe unitatea de stocare a imprimantei.....	51
Revenirea la setările prestabilite din fabrică.....	51
Declarație privind volatilitatea.....	51
<b>Imprimarea.....</b>	<b>52</b>
Imprimarea de pe un computer.....	52
Imprimarea de pe un dispozitiv mobil.....	52
Imprimarea de pe o unitate flash.....	53
Unități flash și tipuri de fișiere acceptate.....	54
Configurarea lucrărilor de imprimare confidențiale.....	55
Imprimarea lucrărilor confidențiale și a altor lucrări în așteptare.....	55
Tipărirea unei liste de eșantioane de fonturi.....	56

Tipărirea unei liste de directoare.....	56
Inserarea colilor de separare între copii.....	56
Anularea unei lucrări de imprimare.....	56
Reglarea luminozității tonerului.....	57

## **Utilizarea meniurilor imprimantei.....58**

Hartă meniuri.....	58
Dispozitiv.....	59
Imprimare.....	69
Hârtie.....	77
Unitate USB.....	79
Rețea/Porturi.....	81
Securitate.....	94
Rapoarte.....	100
Rezolvarea problemelor.....	101
Îmbinare formulare.....	101
Imprimarea Paginii setări meniu.....	103

## **Întreținerea imprimantei..... 104**

Verificarea stării pieselor și consumabilelor.....	104
Configurarea notificărilor de aprovizionare.....	104
Setarea avertizărilor prin e-mail.....	104
Vizualizarea rapoartelor.....	105
Comandarea pieselor și consumabilelor.....	105
Înlocuirea pieselor și consumabilelor.....	106
Curățarea componentelor imprimantei.....	134
Economisirea de energie și hârtie.....	135
Mutarea imprimantei în altă locație.....	135
Expedierea imprimantei.....	136

## **Depanarea unei probleme..... 137**

Probleme legate de calitatea imprimării.....	137
Probleme de imprimare.....	138
Imprimanta nu răspunde.....	162
Nu se poate citi unitatea flash.....	163
Activarea portului USB.....	163
Îndepărtarea blocajelor.....	164

---

Probleme de conectare la rețea.....	172
Probleme legate de opțiunile hardware.....	174
Probleme cu consumabilele.....	175
Probleme cu alimentarea de hârtie.....	175
Probleme legate de calitatea culorilor.....	178
Cum puteți contacta distribuitorul.....	180
<b>Note.....</b>	<b>181</b>
<b>Index.....</b>	<b>189</b>

# Informații de siguranță






## Convenții

**Notă:** O *notă* identifică informații care v-ar putea ajuta.







**Avertisment:** Un *avertisment* identifică informații despre acțiuni care ar putea avaria echipamentul hardware sau aplicațiile software ale dispozitivului.








**ATENȚIE:** O *atenționare* indică o situație potențial periculoasă care v-ar putea vătăma.






Diferitele tipuri de declarații de atenționare includ:

-  **ATENȚIE - PERICOL DE ACCIDENTARE:** Indică un pericol de vătămare.
-  **ATENȚIE - PERICOL DE ELECTROCUTARE:** Indică un pericol de electrocutare.
-  **ATENȚIE - SUPRAFAȚĂ FIERBINTE:** Indică un pericol de arsuri prin atingere.
-  **ATENȚIE - PERICOL DE RĂSTURNARE:** Indică un pericol de strivire.
-  **ATENȚIE—PERICOL DE PRINDERE A DEGETELOR:** Indică riscul de prindere a degetelor între piesele mobile.

## Declarații produs

-  **ATENȚIE - PERICOL DE ACCIDENTARE:** Pentru a evita pericolul de incendiu sau de electrocutare, conectați cablul de tensiune direct la o priză electrică legată corespunzător la masă și cu parametri nominali corespunzători, aflată în apropierea produsului și ușor accesibilă.
-  **ATENȚIE - PERICOL DE ACCIDENTARE:** Pentru a evita riscul de incendiu sau electrocutare, utilizați doar cablul de alimentare oferite împreună cu acest produs sau piese de schimb autorizate de producător.
-  **ATENȚIE - PERICOL DE ACCIDENTARE:** Nu utilizați acest produs cu cabluri de extensie, prize multiple, prelungitoare cu prize multiple sau cu dispozitive UPS. Puterea nominală a acestor tipuri de accesorii poate fi depășită cu ușurință de o imprimantă laser și poate avea ca rezultat incendii, daune materiale sau performanțe slabe ale imprimantei.
-  **ATENȚIE - PERICOL DE ACCIDENTARE:** Nu folosiți acest produs împreună cu un dispozitiv de protecție la supratensiune montat pe cablu. Utilizarea dispozitivelor de protecție la supratensiune poate avea ca rezultat incendii, daune materiale sau performanțe slabe ale imprimantei.
-  **ATENȚIE - PERICOL DE ELECTROCUTARE:** Pentru a evita pericolul de electrocutare, nu plasați și nu utilizați acest produs în apropierea apei sau în locuri umede.
-  **ATENȚIE - PERICOL DE ELECTROCUTARE:** Pentru a evita pericolul de electrocutare, nu instalați acest produs și nu realizați conexiuni electrice sau de cablu, cum ar fi la cablul de tensiune, la fax sau la telefon, în timpul unei furtuni cu fulgere.

-  **ATENȚIE - PERICOL DE ACCIDENTARE:** Nu tăiați, răsuciți, legați sau striviți cablul de tensiune și nu plasați obiecte grele pe acesta. Nu amplasați cablul de tensiune în locuri în care poate fi întins excesiv sau ros. Nu strângeți cablul între obiecte cum ar fi mobila și pereții. Dacă se întâmplă așa ceva, există pericol de incendiu sau de electrocutare. Cercetați regulat cablul de tensiune pentru a verifica dacă există semne ale unor astfel de probleme. Înainte de a-l inspecta, scoateți cablul de tensiune din priza electrică.
-  **ATENȚIE - PERICOL DE ELECTROCUTARE:** Pentru a evita pericolul de electrocutare, asigurați-vă că toate conexiunile externe (cum ar fi conexiunile Ethernet și cele pentru telefonie) sunt instalate corespunzător în porturile de conectare marcate.
-  **ATENȚIE - PERICOL DE ELECTROCUTARE:** Pentru a evita pericolul de electrocutare, dacă accesați placa de control sau instalați dispozitive hardware sau de memorie opționale la un anumit timp după configurarea imprimantei, înainte de a continua opriți imprimanta și deconectați cablul de tensiune de la priza electrică. Dacă aveți alte aparate atașate la imprimantă, închideți-le și pe acestea și deconectați cablurile care conduc la imprimantă.
-  **ATENȚIE - PERICOL DE ELECTROCUTARE:** Pentru a evita riscul electrocutării în timpul curățării exterioare a imprimantei, deconectați cablul de alimentare de la priza de perete și deconectați toate celelalte cabluri de la imprimantă înainte de a continua.
-  **ATENȚIE - PERICOL DE ACCIDENTARE:** Dacă imprimanta cântărește mai mult de 20 kg (44 livre), poate fi nevoie de două sau mai multe persoane pentru a o ridica în siguranță.
-  **ATENȚIE - PERICOL DE ACCIDENTARE:** Când mutați imprimanta, pentru a evita vătămarea corporală sau deteriorarea imprimantei, urmați aceste indicații:
- Asigurați-vă că toate ușile și tăvile sunt închise.
  - Opriți imprimanta, apoi deconectați cablul de alimentare de la priza electrică.
  - Deconectați toate cablurile de la imprimantă.
  - Dacă imprimanta are tăvi opționale verticale de podea separate sau opțiuni de ieșire atașate de aceasta, deconectați-le înainte de a muta imprimanta.
  - Dacă imprimanta are o platformă cu roțile, rulați-o cu atenție către noua locație. Fiți precauți când treceți peste praguri și denivelările din podea.
  - Dacă imprimanta nu are o platformă cu roțile, dar are în configurație tăvi opționale sau opțiuni de ieșire, scoateți opțiunile de ieșire și ridicați imprimanta de pe tăvi. Nu încercați să ridicați imprimanta și orice opțiuni simultan.
  - Utilizați întotdeauna mânerul imprimantei pentru a o ridica.
  - Cărucioarele utilizate pentru a muta imprimanta trebuie să aibă o suprafață care să poată susține integral baza imprimantei.
  - Cărucioarele utilizate pentru a muta echipamentele hardware trebuie să aibă o suprafață care să poată susține dimensiunile opțiunilor acestora.
  - Mențineți imprimanta în poziție verticală.
  - Evitați mutarea imprimantei prin mișcări de împingere bruște.
  - Asigurați-vă că nu vă prindeți degetele dedesubt când așezați imprimanta jos.
  - Asigurați-vă că în jurul imprimantei este spațiu suficient.
-  **ATENȚIE - PERICOL DE RĂSTURNARE:** Atunci când instalați una sau mai multe opțiuni pe imprimantă sau pe multifuncționalul laser, poate fi necesară utilizarea unei platforme cu roțile, a unei piese de mobilier sau a altui obiect pentru a preveni vătămările corporale din cauza instabilității. Pentru informații suplimentare despre configurațiile acceptate, contactați locația de unde ați achiziționat imprimanta.

-  **ATENȚIE - PERICOL DE RĂSTURNARE:** Pentru a reduce riscul de instabilitate a echipamentului, încărcați separat fiecare tavă. Păstrați închise toate celelalte tăvi, până când este necesar să le deschideți.
-  **ATENȚIE - SUPRAFAȚĂ FIERBINTE:** Interiorul imprimantei poate să fie fierbinte. Pentru a reduce riscul de vătămare datorat componentei fierbinți, lăsați suprafața să se răcească înainte de a o atinge.
-  **ATENȚIE—PERICOL DE PRINDERE A DEGETELOR:** Pentru a evita riscul de prindere a degetelor, fiți atenți la zonele marcate cu această etichetă. Accidentele de prindere a degetelor pot surveni în preajma pieselor mobile cum ar fi angrenajele, ușile, tăvile și capacele.
-  **ATENȚIE - PERICOL DE ACCIDENTARE:** Acest produs folosește laser. Utilizarea controalelor, reglajele sau executarea de proceduri, altele decât cele specificate în *Ghidul de utilizare* pot avea ca rezultat expunerea la radiații periculoase.
-  **ATENȚIE - PERICOL DE ACCIDENTARE:** Bateria cu litiu existentă în acest produs nu este destinată a fi înlocuită. Există pericol de explozie dacă o baterie cu litiu este înlocuită incorect. Nu reîncărcați, nu dezamblați și nu incinerați o baterie cu Litiu. Aruncați bateriile cu litiu uzate în conformitate cu instrucțiunile producătorului și cu reglementările locale.

Acest produs este proiectat, testat și aprobat pentru a îndeplini standarde stricte de securitate globală, dacă utilizează componente specifice ale producătorului. Caracteristicile de siguranță ale unor componente nu sunt întotdeauna evidente. Producătorul nu răspunde în cazul utilizării altor componente înlocuitoare.

Pentru service sau reparații, altele decât cele descrise în documentația utilizatorului, apălați la un reprezentant de service.

**PĂSTRAȚI ACESTE INSTRUCȚIUNI.**

# Aflați despre imprimantă

## Configurațiile imprimantei

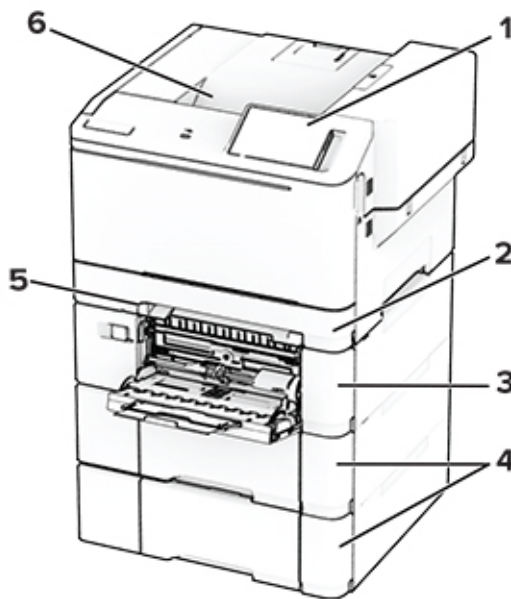
**ATENȚIE - PERICOL DE RĂSTURNARE:** Atunci când instalați una sau mai multe opțiuni pe imprimantă sau pe multifuncționalul laser, poate fi necesară utilizarea unei platforme cu roțile, a unei piese de mobilier sau a altui obiect pentru a preveni vătămrile corporale din cauza instabilității. Pentru informații suplimentare despre configurațiile acceptate, contactați magazinul de la care ați achiziționat imprimanta.

**ATENȚIE - PERICOL DE RĂSTURNARE:** Pentru a reduce riscul de instabilitate a echipamentului, încărcăți separat fiecare tavă. Păstrați închise toate celelalte tăvi, până când este necesar să le deschideți.

Puteți configura imprimanta adăugând oricare dintre următoarele opțiuni:

- O tavă dublă de 650 de coli
- O tavă dublă de 650 de coli și până la două tăvi de 550 de coli
- Până la trei tăvi de 550 de coli

Pentru informații suplimentare, consultați [“Instalarea tăvilor opționale” la pagina 35.](#)

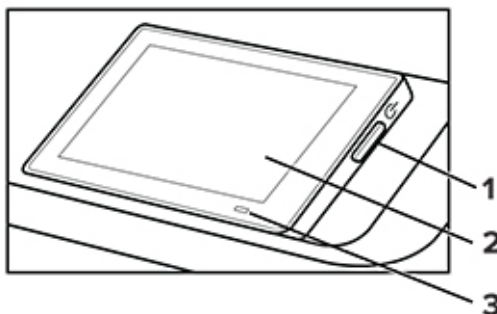


1	Panou de control
2	Tavă standard de 250 de coli
3	Tavă dublă opțională de 650 de coli <b>Notă:</b> Tava este compusă dintr-o tavă de 550 de coli și un alimentator multifuncțional de 100 de coli.
4	Tăvi opționale de 550 de coli



5	Alimentator manual
6	Recipient standard

## Utilizarea panoului de control



	Componentă a panoului de control	Funcție
1	Butonul de alimentare	<ul style="list-style-type: none"> <li>• Porniți sau opriți imprimanta.</li> </ul> <p><b>Notă:</b> Pentru a dezactiva imprimanta, mențineți apăsat butonul de alimentare timp de cinci secunde.</p> <ul style="list-style-type: none"> <li>• Setati imprimanta în modul Repaus.</li> <li>• Activați imprimanta din modul Repaus sau Hibernare.</li> </ul>
2	Afișaj	<ul style="list-style-type: none"> <li>• Vizualizați mesajele imprimantei și starea consumabilelor.</li> <li>• Configurați și utilizați imprimanta.</li> </ul>
3	LED indicator	Verificați starea imprimantei.

## Înțelegerea stării indicatorului luminos

LED indicator	Starea imprimantei
Stins	Imprimanta este oprită.
Albastru continuu	Imprimanta este pregătită.
Albastru intermitent	Imprimanta imprimă sau procesează date.
Roșu intermitent	Imprimanta necesită intervenția utilizatorului.
Galben închis continuu	Imprimanta este în modul Repaus.
Galben închis intermitent	Imprimanta este în modul Repaus profund sau Hibernare.

## Selectarea hârtiei

### Indicații despre hârtie

Utilizați tipul corect de hârtie pentru a preveni producerea blocajelor și pentru a vă asigura că nu apar probleme la imprimare.

- Utilizați întotdeauna hârtie nouă, nedeteriorată.
- Înainte de a încărca hârtia, verificați care este fața pe care se recomandă imprimarea. De obicei, această informație este indicată pe ambalaj.
- Nu utilizați hârtie care a fost tăiată sau decupată manual.
- Nu amestecați hârtii de diferite dimensiuni, tipuri sau greutateți în aceeași tavă, deoarece pot apărea blocaje de hârtie.
- Nu utilizați hârtie cretată decât dacă este destinată imprimării electrofotografice.

### Caracteristicile hârtiei

Următoarele caracteristici ale hârtiei afectează calitatea și fiabilitatea imprimării. Luați în calcul următorii factori înainte de imprimare:

#### Greutate

Tăvile pot alimenta hârtie de diferite greutateți. Hârtia mai ușoară de 60 g/m<sup>2</sup> (16 lb) poate să nu fie suficient de rigidă pentru a permite alimentarea corectă și poate cauza blocaje. Pentru informații suplimentare, consultați secțiunea „Greutăți acceptate pentru hârtie”.

#### Încrețirea

Încrețirea se referă la tendința hârtiei de a se încreți la margini. Încrețirea excesivă poate perturba alimentarea cu hârtie. Ondularea poate apărea după trecerea hârtiei prin imprimantă, unde este expusă la temperaturi înalte. Depozitarea hârtiei despachetate la temperaturi ridicate sau scăzute sau în medii umede ori uscate poate determina ondularea hârtiei înainte de imprimare și poate crea probleme la alimentare.

#### Netezimea

Gradul de netezime a hârtiei afectează direct calitatea de imprimare. Dacă hârtia este prea aspră, tonerul nu poate fuziona corect. Dacă hârtia este prea fină, pot apărea probleme legate de alimentare sau de calitatea imprimării. Vă recomandăm utilizarea de hârtie cu 50 de puncte Sheffield.

#### Umiditatea conținutului

Cantitatea de umiditate din hârtie afectează atât calitatea imprimării, cât și capacitatea imprimantei de a alimenta corect hârtia. Lăsați hârtia în ambalajul original până când o utilizați. Expunerea hârtiei la modificări ale umidității îi poate afecta performanța.

Înainte de imprimare, depozitați hârtia în ambalajul original timp de 24-48 de ore. Mediul în care este depozitată hârtia trebuie să fie identic cu cel al imprimantei. Extindeți această perioadă cu câteva zile în cazul în care mediul de depozitare sau de transport diferă foarte mult de cel în care se află imprimanta. De asemenea, hârtia groasă poate necesita o perioadă de pregătire mai îndelungată.

## Direcția fibrei

Direcția fibrei se referă la alinierea fibrelor unei coli de hârtie. Există două tipuri de hârtie: cu *fibră lungă* pe lungul paginii sau cu *fibră scurtă* pe laturile paginii. Pentru direcția recomandată a fibrelor, consultați secțiunea „Greutăți acceptate pentru hârtie”.

## Conținutul fibrei

Majoritatea tipurilor de hârtie xerografică de înaltă calitate sunt produse în proporție de 100 % din celuloză din lemn tratată chimic. Acest conținut oferă o mai mare stabilitate a hârtiei, diminuând numărul de probleme la alimentare și îmbunătățind calitatea imprimării. Hârtia care conține fibre precum cele din bumbac poate afecta negativ manipularea hârtiei.

## Hârtie neacceptată

Nu se recomandă utilizarea următoarelor tipuri de hârtie cu imprimanta:

- Hârtia tratată chimic utilizată pentru efectuarea copiilor fără indigo. Aceasta este cunoscută și ca hârtie fără carbon, hârtie de copiere fără carbon (CCP) sau hârtie care nu necesită carbon (NCR).
- Hârtia preimprimată cu substanțe chimice care pot contamina imprimanta.
- Hârtia preimprimată care poate fi afectată de temperatura din cuptorul imprimantei.
- Hârtia preimprimată care necesită o registrație (locația precisă de imprimare pe pagină) mai mare de  $\pm 2,3$  mm ( $\pm 0,09$  in.). De exemplu, formularele cu recunoaștere optică a caracterelor (OCR).

În unele cazuri, registrația poate fi reglată cu o aplicație software pentru imprimarea reușită pe aceste formulare.

- Hârtia crețată (care poate fi ștersă), hârtia sintetică sau hârtia termică
- Hârtia cu margini rugoase, cu textură aspră sau foarte pronunțată sau hârtia ondulată.
- Hârtia reciclată care nu respectă standardul EN12281:2002 (european).
- Hârtia cu greutate mai mică de 60 g/m<sup>2</sup> (16 lb).
- Formulare sau documente compuse din mai multe părți.

## Depozitarea hârtiei

Utilizați aceste indicații pentru depozitarea hârtiei, pentru a preveni crearea blocajelor și obținerea unei calități inegale de imprimare:

- Păstrați hârtia în ambalajul original, în același mediu cu imprimanta cu 24 – 48 de ore înainte de imprimare.
- Extindeți această perioadă cu câteva zile în cazul în care mediul de depozitare sau de transport diferă foarte mult de cel în care se află imprimanta. De asemenea, hârtia groasă poate necesita o perioadă de pregătire mai îndelungată.
- Pentru rezultate optime, depozitați hârtia în locuri în care temperatura este de 21 °C (70 °F) și umiditatea relativă este de 40 %.
- Majoritatea producătorilor recomandă imprimarea în medii cu o temperatură cuprinsă între 18 și 24 °C (65 și 75 °F) cu umiditatea relativă cuprinsă între 40 și 60 %.
- Depozitați hârtia în cutii de carton, pe un palet sau pe un raft, nu pe podea.
- Depozitați pachete individuale pe o suprafață plană.

- Nu depozitați alte obiecte deasupra pachetelor individuale de hârtie.
- Scoateți hârtia din cutia de carton sau din ambalaj doar atunci când sunteți pregătit să o încărcați în imprimantă. Cartonul sau ambalajul ajută la păstrarea hârtiei curată, uscată și dreaptă.

## Selectarea formularelor pretipărite și a hârtiilor cu antet

- Folosiți hârtie cu fibră lungă.
- Utilizați numai formulare și hârtie cu antet imprimate printr-un proces de gravare sau litografiere offset.
- Evitați hârtia cu suprafață aspră sau textură pronunțată.
- Utilizați cerneluri care nu sunt afectate de rășinile din toner. În general, cernelurile pe bază de ulei sau de oxidare satisfac aceste cerințe; cernelurile pe bază de latex pot să nu le îndeplinească.
- Imprimați mostre pe formularele preimprimate și pe hârtia cu antet înainte de a achiziționa cantități mari. Astfel, puteți stabili dacă cerneala din formularele preimprimate sau hârtia cu antet afectează calitatea imprimării.
- Dacă nu sunteți sigur, contactați furnizorul de hârtie.
- Atunci când imprimați pe hârtie cu antet, încărcați hârtia cu orientarea corectă pentru imprimanta dvs.

## Dimensiuni acceptate pentru hârtie

Dimensiunea și tipul hârtiei	Tavă standard de 250 de coli	Alimentator manual	Tavă dublă opțională de 650 de coli		Tavă opțională de 550 de coli	Imprimare față-verso
			Tavă de 550 de coli	Alimentator multifuncțional		
<b>A4</b> 210 x 297 mm (8,27 x 11,7 in.)	✓	✓	✓	✓	✓	✓
<b>A5 portret (SEF)<sup>1,2</sup></b> 148 x 210 mm (5,83 x 8,27 in.)	X	X	✓	X	✓	X
<b>A5 vedere (LEF)<sup>1,2</sup></b> 210 x 148 mm (8,27 x 5,83 in.)	✓	✓	X	X	X	X
<b>A6</b> 105 x 148 mm (4,13 x 5,83 in.)	✓	✓	X	✓	X	X

<sup>1</sup> Încărcați hârtie de această dimensiune în tava standard și în alimentatorul manual, introducând marginea lungă prima în imprimantă.

<sup>2</sup> Încărcați hârtie de această dimensiune în tăvile opționale și în alimentatorul multifuncțional, introducând marginea scurtă prima în imprimantă.

<sup>3</sup> Când este selectată opțiunea Universal, pagina este formatată pentru 215,9 x 355,6 mm (8,5 x 14 in.), cu excepția cazului în care dimensiunea este specificată de aplicația software.

<sup>4</sup> Încărcați hârtia îngustă astfel încât marginea scurtă să intre prima în imprimantă.

<sup>5</sup> Când este selectată opțiunea Alte plicuri, pagina este formatată pentru 215,9 x 355,6 mm (8,5 x 14 in.), cu excepția cazului în care dimensiunea este specificată de aplicația software.

Dimensiunea și tipul hârtiei	Tavă standard de 250 de coli	Alimentator manual	Tavă dublă opțională de 650 de coli		Tavă opțională de 550 de coli	Imprimare față-verso
			Tavă de 550 de coli	Alimentator multifuncțional		
<b>1/3 A4</b> 95 x 210 mm (3,7 x 8,3 in.)	✓	✓	X	✓	X	X
<b>JIS B5</b> 182 x 257 mm (7,17 x 10,1 in.)	✓	✓	✓	✓	✓	X
<b>Letter</b> 215,9 x 279,4 mm (8,5 x 11 in.)	✓	✓	✓	✓	✓	✓
<b>Legal</b> 215,9 x 355,6 mm (8,5 x 14 in.)	✓	✓	✓	✓	✓	✓
<b>Executive</b> 184,2 x 266,7 mm (7,25 x 10,5 in.)	✓	✓	✓	✓	✓	X
<b>Oficio (Mexic)</b> 215,9 x 340,4 mm (8,5 x 13,4 in.)	✓	✓	✓	✓	✓	✓
<b>In-folio</b> 215,9 x 330,2 mm (8,5 x 13 in.)	✓	✓	✓	✓	✓	✓
<b>Statement</b> 139,7 x 215,9 mm (5,5 x 8,5 in.)	✓	✓	X	✓	X	X
<b>Hagaki</b> 100 x 148 mm (3,94 x 5,83 in.)	✓	✓	X	✓	X	X
<b>Universal<sup>3,4</sup></b> 98,4 x 148 mm – 215,9 x 355,6 mm (3,87 x 5,83 in. – 8,5 x 14 in.)	✓	✓	X	✓	X	X

<sup>1</sup> Încărcați hârtie de această dimensiune în tava standard și în alimentatorul manual, introducând marginea lungă prima în imprimantă.

<sup>2</sup> Încărcați hârtie de această dimensiune în tăvile opționale și în alimentatorul multifuncțional, introducând marginea scurtă prima în imprimantă.

<sup>3</sup> Când este selectată opțiunea Universal, pagina este formatată pentru 215,9 x 355,6 mm (8,5 x 14 in.), cu excepția cazului în care dimensiunea este specificată de aplicația software.

<sup>4</sup> Încărcați hârtia îngustă astfel încât marginea scurtă să intre prima în imprimantă.

<sup>5</sup> Când este selectată opțiunea Alte picuri, pagina este formatată pentru 215,9 x 355,6 mm (8,5 x 14 in.), cu excepția cazului în care dimensiunea este specificată de aplicația software.

Dimensiunea și tipul hârtiei	Tavă standard de 250 de coli	Alimentator manual	Tavă dublă opțională de 650 de coli		Tavă opțională de 550 de coli	Imprimare față-verso
			Tavă de 550 de coli	Alimentator multifuncțional		
<b>Universal</b> <sup>3,4</sup> 76,2 x 127 mm – 215,9 x 355,6 mm (3 x 5 in. – 8,5 x 14 in.)	X	✓	X	✓	X	X
<b>Universal</b> <sup>3,4</sup> 148 x 210 mm – 215,9 x 355,6 mm (5,83 x 8,27 in. – 8,5 x 14 in.)	✓	✓	✓	✓	✓	X
<b>Universal</b> <sup>3,4</sup> 210 x 250 mm – 215,9 x 355,6 mm (8,27 x 9,84 in. – 8,5 x 14 in.)	✓	✓	✓	✓	✓	✓
<b>Plic 7 3/4</b> 98,4 x 190,5 mm (3,875 x 7,5 in.)	✓	✓	X	✓	X	X
<b>Plic 9</b> 98,4 x 225,4 mm (3,875 x 8,9 in.)	✓	✓	X	✓	X	X
<b>Plic 10</b> 104,8 x 241,3 mm (4,12 x 9,5 in.)	✓	✓	X	✓	X	X
<b>Plic DL</b> 110 x 220 mm (4,33 x 8,66 in.)	✓	✓	X	✓	X	X
<b>Plic C5</b> 162 x 229 mm (6,38 x 9,01 in.)	✓	✓	X	✓	X	X
<b>Plic B5</b> 176 x 250 mm (6,93 x 9,84 in.)	✓	✓	X	✓	X	X

<sup>1</sup> Încărcați hârtie de această dimensiune în tava standard și în alimentatorul manual, introducând marginea lungă prima în imprimantă.

<sup>2</sup> Încărcați hârtie de această dimensiune în tăvile opționale și în alimentatorul multifuncțional, introducând marginea scurtă prima în imprimantă.

<sup>3</sup> Când este selectată opțiunea Universal, pagina este formatată pentru 215,9 x 355,6 mm (8,5 x 14 in.), cu excepția cazului în care dimensiunea este specificată de aplicația software.

<sup>4</sup> Încărcați hârtia îngustă astfel încât marginea scurtă să intre prima în imprimantă.

<sup>5</sup> Când este selectată opțiunea Alte plicuri, pagina este formatată pentru 215,9 x 355,6 mm (8,5 x 14 in.), cu excepția cazului în care dimensiunea este specificată de aplicația software.

Dimensiunea și tipul hârtiei	Tavă standard de 250 de coli	Alimentator manual	Tavă dublă opțională de 650 de coli		Tavă opțională de 550 de coli	Imprimare față-verso
			Tavă de 550 de coli	Alimentator multifuncțional		
<b>Monarch</b> 98,425 x 190,5 mm (3,875 x 7,5 in.)	X	X	X	X	X	X
<b>Alte plicuri<sup>5</sup></b> 98,4 x 162 mm – 176 x 250 mm (3,87 x 6,38 in. – 6,93 x 9,84 in.)	✓	✓	X	✓	X	X

<sup>1</sup> Încărcați hârtie de această dimensiune în tava standard și în alimentatorul manual, introducând marginea lungă prima în imprimantă.

<sup>2</sup> Încărcați hârtie de această dimensiune în tăvile opționale și în alimentatorul multifuncțional, introducând marginea scurtă prima în imprimantă.

<sup>3</sup> Când este selectată opțiunea Universal, pagina este formatată pentru 215,9 x 355,6 mm (8,5 x 14 in.), cu excepția cazului în care dimensiunea este specificată de aplicația software.

<sup>4</sup> Încărcați hârtia îngustă astfel încât marginea scurtă să intre prima în imprimantă.

<sup>5</sup> Când este selectată opțiunea Alte plicuri, pagina este formatată pentru 215,9 x 355,6 mm (8,5 x 14 in.), cu excepția cazului în care dimensiunea este specificată de aplicația software.

**Notă:** Modelul dvs. de imprimantă poate fi echipat cu o tavă dublă de 650 de coli care constă dintr-o tavă de 550 de coli și un alimentator multifuncțional integrat de 100 de coli. Tava de 550 de coli, componentă a tăvii duale de 650 de coli, acceptă aceleași dimensiuni de hârtie ca și tava opțională de 550 de coli. Alimentatorul multifuncțional integrat acceptă mai multe dimensiuni, tipuri și greutatea de hârtie.

## Tipuri de hârtie acceptate

Tip de hârtie	Tavă standard de 250 de coli	Alimentator manual	Tavă dublă opțională de 650 de coli		Tavă opțională de 550 de coli	Imprimare față-verso
			Tavă de 550 de coli	Alimentator multifuncțional		
<b>Simplă</b>	✓	✓	✓	✓	✓	✓
<b>Carton</b>	✓	✓	✓	✓	✓	X
<b>Etichete</b>	✓	✓	✓	✓	✓	✓
<b>Etichete de vinil</b>	✓	✓	✓	✓	✓	X
<b>Plicuri</b>	✓	✓	X	✓	X	X

### Note:

- Modelul dvs. de imprimantă poate fi echipat cu o tavă dublă de 650 de coli care constă dintr-o tavă de 550 de coli și un alimentator multifuncțional integrat de 100 de coli. Tava de 550 de coli a tăvii duble de

650 de coli acceptă aceleași tipuri de hârtie ca tava de 550 de coli. Alimentatorul multifuncțional integrat acceptă mai multe dimensiuni, tipuri și greutatea de hârtie.

- Etichetele, plicurile și cartonul se imprimă întotdeauna cu o viteză redusă.
- Etichetele de vinil sunt permise numai pentru utilizare ocazională și trebuie verificat dacă sunt acceptabile. Unele etichete de vinil pot fi alimentate mai fiabil din alimentatorul multifuncțional.

## Greutăți acceptate pentru hârtie

Tavă standard de 250 de coli	Alimentator manual	Tavă dublă opțională de 650 de coli		Tavă opțională de 550 de coli	Imprimare față-verso
		Tavă de 550 de coli	Alimentator multifuncțional		
60-200 g/m <sup>2</sup> (hârtie de corespondență de 16-53-lb)	60-200 g/m <sup>2</sup> (hârtie de corespondență de 16-53-lb)	60-162 g/m <sup>2</sup> (hârtie de corespondență de 16-43-lb)	60-162 g/m <sup>2</sup> (hârtie de corespondență de 16-43-lb)	60-162 g/m <sup>2</sup> (hârtie de corespondență de 16-43-lb)	60-105 g/m <sup>2</sup> (hârtie de corespondență de 16-28-lb)

### Note:

- Modelul dvs. de imprimantă poate fi echipat cu o tavă dublă de 650 de coli care constă dintr-o tavă de 550 de coli și un alimentator multifuncțional integrat de 100 de coli. Tava de 550 de coli a tăvii duble de 650 de coli acceptă aceleași tipuri de hârtie ca tava de 550 de coli. Alimentatorul multifuncțional integrat acceptă mai multe dimensiuni, tipuri și greutatea de hârtie.
- Pentru hârtie de 60-162 g/m<sup>2</sup> (hârtie de corespondență de 16-43 lb), se recomandă hârtie cu fibră lungă.
- Hârtia de sub 75 g/m<sup>2</sup> (hârtie de corespondență de 20 lb) trebuie imprimată cu Tipul de hârtie setat la Hârtie ușoară. Nerespectarea acestei instrucțiuni poate cauza ondulare excesivă, care poate duce la erori de alimentare, mai ales în medii cu umiditate mai ridicată.



# Configurarea și instalarea

## Alegerea unui loc pentru imprimantă

- Lăsați suficient loc pentru a deschide tăvile, capacele și ușile și pentru instalarea opțiunilor de hardware.
- Poziționați imprimanta în apropierea unei prize electrice.

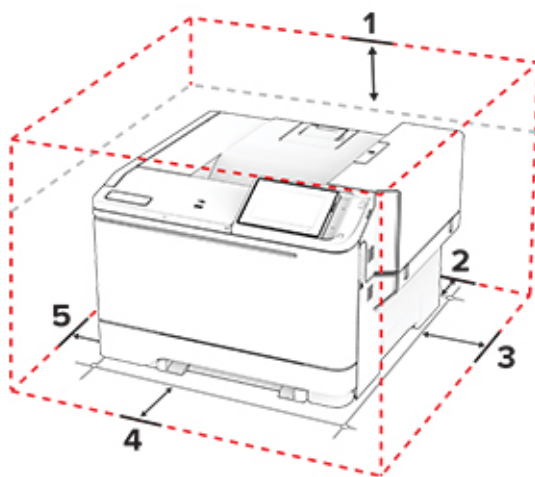
**⚠ ATENȚIE - PERICOL DE ACCIDENTARE:** Pentru a evita riscul de incendiu sau electrocutare, conectați cablul de alimentare la o priză electrică cu tensiune nominală corespunzătoare sau împământată, care se află în apropierea produsului și este ușor accesibilă.

**⚠ ATENȚIE - PERICOL DE ELECTROCUTARE:** Pentru a evita pericolul de electrocutare, nu plasați și nu utilizați acest produs în apropierea apei sau în locuri umede.

- Asigurați-vă că fluxul de aer din încăperea respectă cea mai recentă revizuire a standardului ASHRAE 62 sau a standardului 156 al Comitetului Tehnic CEN.
- Puneți la dispoziție o suprafață dreaptă, masivă și stabilă.
- Imprimanta trebuie menținută:
  - Uscată, curată și curățată de praf.
  - Departe de capse și agrafe pentru hârtie împrăștiate.
  - Ferită de fluxul de aer direct al aparatelor de aer condiționat, al sistemelor de încălzire sau al ventilatoarelor.
  - Ferită de lumina solară directă și de condițiile extreme de umiditate.
- Respectați temperaturile recomandate și evitați fluctuațiile:

Informații cu privire la ambient	Între 10 și 32,2 °C (între 50 și 90 °F)
Temperatură în timpul stocării	Între 15,6 și 32,2 °C (între 60 și 90 °F)

- În jurul imprimantei trebuie să existe următoarele spații, pentru ventilare corespunzătoare:



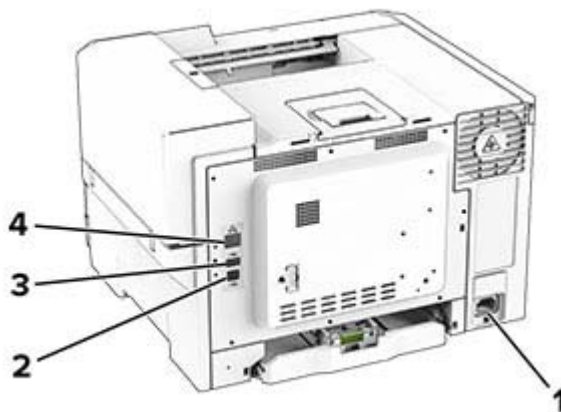
1	Sus	254 mm (10 in.)
2	Spate	102 mm (4 in.)

3	Partea dreaptă	76 mm (3 in.)
4	Față	508 mm (20 in.) <b>Notă:</b> Spațiul minim necesar în fața imprimantei este de 75 mm (3 in.)
5	Partea stângă	76 mm (3 in.)

## Atașarea cablurilor

- ⚠ ATENȚIE - PERICOL DE ELECTROCUTARE:** Pentru a evita riscul de electrocutare, nu configurați acest produs și nu realizați nicio conexiune electrică sau cablare, de exemplu la cablul de alimentare, funcția de fax sau telefon, în timpul unei furtuni cu descărcări electrice.
- ⚠ ATENȚIE - PERICOL DE ACCIDENTARE:** Pentru a evita riscul de incendiu sau electrocutare, conectați cablul de alimentare la o priză electrică cu tensiune nominală corespunzătoare sau împământată, care se află în apropierea produsului și este ușor accesibilă.
- ⚠ ATENȚIE - PERICOL DE ACCIDENTARE:** Pentru a evita riscul de incendiu sau electrocutare, utilizați doar cablul de alimentare oferit împreună cu acest produs sau un cablu de schimb autorizat de producător.

**Avertisment - Pericol de deteriorare:** Pentru a evita pierderea de date sau o defecțiune la imprimantă, nu atingeți cablul USB, orice adaptor de rețea fără fir sau imprimanta în zonele indicate în timpul imprimării.



	Port imprimantă	Funcție
1	Priza pentru cablul de alimentare	Conectați imprimanta la o priză electrică împământată corespunzător.
2	portul USB al imprimantei	Conectați imprimanta la un computer.
3	Port USB	Atașați o tastatură sau orice opțiune compatibilă.
4	Port Ethernet	Conectați imprimanta la o rețea.

# Configurarea și utilizarea aplicațiilor din ecranul de pornire

## Utilizarea ecranului de pornire

**Notă:** Ecranul de pornire poate varia în funcție de setările sale de particularizare, configurarea de către administrator și soluțiile încorporate active.



	Pictogramă	Funcție
1	Butonul Oprire sau Anulare	Opriți lucrarea de imprimare actuală.
2	Stare/Consumabile	<ul style="list-style-type: none"> <li>Afișați un avertisment sau un mesaj de eroare de fiecare dată când imprimanta necesită o intervenție pentru a continua procesarea.</li> <li>Vizualizați informații suplimentare despre avertismentul sau mesajul imprimantei și despre modalitatea de a-l elimina.</li> </ul> <p><b>Notă:</b> Puteți accesa, de asemenea, această setare atingând secțiunea superioară a ecranului de pornire.</p>
3	Listă de așteptare lucrări	Afișați toate lucrările de imprimare curente. <b>Notă:</b> Puteți accesa, de asemenea, această setare atingând secțiunea superioară a ecranului de pornire.
4	Schimbare limbă	Schimbați limba afișajului.
5	Setări	Accesați meniurile imprimantei.
6	Unitate USB	Imprimați fotografiile și documente de pe o unitate flash.
7	Sarcini de imprimare reținute	Afișați lucrările de imprimare reținute în memoria imprimantei.
8	Agendă	Gestionați o listă de contacte pe care alte aplicații de pe imprimantă o pot accesa.
9	Tastatură pe ecran	Introduceți cifre sau simboluri într-un câmp de introducere.

## Particularizarea ecranului de pornire

**1** Deschideți un browser web, apoi tastați adresa IP a imprimantei în câmpul de adrese.

**Note:**

- Vizualizați adresa IP a imprimantei pe ecranul de pornire al acesteia. Adresa IP apare ca patru seturi de numere separate prin puncte, cum ar fi 123.123.123.123.
- Dacă utilizați un server proxy, dezactivați-l temporar pentru a încărca corect pagina web.

**2** Faceți clic pe **Setări > Dispozitiv > Particularizare ecran de pornire**.

**3** Alegeți una sau mai multe dintre următoarele opțiuni:

- Pentru a adăuga o pictogramă pe ecranul de pornire, faceți clic pe **+**, selectați numele aplicației, apoi faceți clic pe **Adăugare**.
- Pentru a elimina o pictogramă de pe ecranul de pornire, selectați numele aplicației, apoi faceți clic pe **Eliminare**.
- Pentru a personaliza numele unei aplicații, selectați numele aplicației, faceți clic pe **Editare**, apoi atribuiți un nume.
- Pentru a restabili numele unei aplicații, selectați numele aplicației, faceți clic pe **Editare**, apoi selectați **Restabilire etichetă aplicație**.
- Pentru a adăuga un spațiu între aplicații, faceți clic pe **+**, selectați **SPAȚIU GOL**, apoi faceți clic pe **Adăugare**.
- Pentru a aranja aplicațiile, glisați numele aplicațiilor în ordinea dorită.
- Pentru a restabili ecranul de pornire implicit, faceți clic pe **Restabilire ecran de pornire**.

**4** Aplicați modificările.

## Utilizarea funcției de particularizare a afișării

Înainte de a utiliza aplicația, asigurați-vă că activați și configurați setările pentru economizorul de ecran, slideshow și fundalul ecranului din Embedded Web Server.

### Gestionarea imaginilor pentru economizorul de ecran și slide show

**1** Din Embedded Web Server, faceți clic pe **Aplicații > Particularizarea afișării > Configurare**.

**2** În secțiunea Imagini pentru economizorul de ecran și slideshow, adăugați, editați sau ștergeți o imagine.

**Note:**

- Puteți adăuga până la 10 imagini.
- Când sunt activate, pictogramele de stare apar pe economizorul de ecran numai când există erori, avertismente sau notificări bazate pe cloud.

**3** Aplicați modificările.

### Schimbarea imaginii de fundal

**1** Din ecranul de pornire, atingeți **Schimbare fundal**.

**2** Selectați o imagine pe care să o folosiți.

**3** Aplicați modificările.

## Rularea unui slide show de pe o unitate flash

- 1 Introduceți o unitate flash în portul USB frontal.
- 2 Din ecranul de pornire, atingeți **Slideshow**.

**Notă:** Puteți îndepărta unitatea flash după începerea slide show-ului, dar imaginile nu vor fi stocate în imprimantă. Dacă slide show-ul se oprește, reintroduceți unitatea flash pentru a vizualiza imaginile.

## Cum se utilizează Asistența pentru clienți

### Note:

- Pentru informații despre cum să configurați setările aplicației, consultați *Ghidul administratorului Asistență pentru clienți*.

- 1 Din ecranul de pornire, atingeți **Asistență pentru clienți**.
- 2 Imprimați sau trimiteți informațiile prin e-mail.

## Gestionarea marcajelor

### Crearea marcajelor

Utilizați marcaje pentru a imprima documente accesate frecvent care sunt stocate pe servere sau pe web.

- 1 Deschideți un browser web, apoi tastați adresa IP a imprimantei în câmpul de adrese.

### Note:

- Vizualizați adresa IP a imprimantei pe ecranul de pornire al acesteia. Adresa IP apare ca patru seturi de numere separate prin puncte, cum ar fi 123.123.123.123.
- Dacă utilizați un server proxy, dezactivați-l temporar pentru a încărca corect pagina web.

- 2 Faceți clic pe **Marcaje > Adăugare marcaj** și apoi introduceți un nume de marcaj.

- 3 Selectați un tip de protocol pentru Adresă, apoi efectuați una din următoarele:

- Pentru HTTP și HTTPS, introduceți URL-ul pe care doriți să îl marcați.
- Pentru HTTPS, utilizați numele gazdă în locul adresei IP. De exemplu, introduceți **myWebsite.com/sample.pdf** în loc să tastați **123.123.123.123/sample.pdf**. Asigurați-vă că numele gazdă corespunde și valorii Nume comun (CN) din certificatul de server. Pentru mai multe informații despre obținerea valorii CN din certificatul de server, consultați informațiile de asistență pentru browserul web.
- Pentru FTP, introduceți adresa FTP. De exemplu, **myServer/myDirectory**. Introduceți numărul portului FTP. Portul 21 este portul implicit pentru trimiterea comenzilor.
- Pentru SMB, introduceți adresa folderului de rețea. De exemplu, **myServer/myShare/myFile.pdf**. Introduceți numele de domeniu pentru rețea.
- Dacă este necesar, selectați tipul de Autentificare pentru FTP și SMB.

Pentru a limita accesul la marcaj, introduceți un PIN.

**Notă:** Aplicația acceptă următoarele tipuri de fișiere: PDF, JPEG și TIFF. Alte tipuri de fișiere, precum DOCX și XLSX, sunt acceptate de unele modele de imprimantă.

- 4 Faceți clic pe **Salvare**.

## Crearea folderelor

1 Deschideți un browser web, apoi tastați adresa IP a imprimantei în câmpul de adrese.

**Note:**

- Vizualizați adresa IP a imprimantei pe ecranul de început al acesteia. Adresa IP apare ca patru seturi de numere separate prin puncte, cum ar fi 123.123.123.123.
- Dacă utilizați un server proxy, dezactivați-l temporar pentru a încărca corect pagina web.

2 Faceți clic pe **Marcaje > Adăugare folder**, apoi introduceți un nume de folder.

**Notă:** Pentru a limita accesul la folder, introduceți un PIN.






3 Faceți clic pe **Salvare**.

**Notă:** Puteți crea foldere sau marcaje într-un folder. Pentru a crea un marcaj, consultați [“Crearea marcajelor” la pagina 21](#).

## Gestionarea contactelor

1 Din ecranul de pornire, atingeți **Agendă**.

2 Alegeți una sau mai multe dintre următoarele opțiuni:

- Pentru a adăuga un contact, atingeți  din partea de sus a ecranului, apoi atingeți **Creare contact**. Dacă este necesar, specificați o metodă de conectare pentru a permite accesul la aplicație.
- Pentru a șterge un contact, atingeți  din partea de sus a ecranului, atingeți **Ștergere contacte**, apoi selectați contactul.
- Pentru a edita informațiile contactului, atingeți numele contactului.
- Pentru a crea un contact, atingeți  din partea de sus a ecranului, apoi atingeți **Creare grup**. Dacă este necesar, specificați o metodă de conectare pentru a permite accesul la aplicație.
- Pentru a șterge un grup, atingeți  din partea de sus a ecranului, atingeți **Ștergere grupuri**, apoi selectați grupul.
- Pentru a edita un grup de contacte, selectați **GRUPURI** > selectați un nume de grup >  > selectați acțiunea pe care doriți să o efectuați.

3 Aplicați modificările.

# Configurarea și utilizarea caracteristicilor de accesibilitate

## Activarea ghidării vocale

### Din ecranul de pornire

- 1 Dintr-o mișcare și utilizând un deget, glisați lent la stânga și apoi în sus pe afișaj până când auziți un mesaj vocal.

**Notă:** Pentru modelele de imprimantă fără difuzoare încorporate, utilizați căștile pentru a asculta mesajul.

- 2 Folosind două degete, atingeți **OK**.

**Notă:** Dacă gestul nu funcționează, aplicați mai multă presiune.

### De la tastatură

- 1 Apăsăți și mențineți apăsată tasta **5** până când auziți un mesaj vocal.

**Notă:** Pentru modelele de imprimantă fără difuzoare încorporate, utilizați căștile pentru a asculta mesajul.

- 2 Apăsăți **Tab** pentru a deplasa cursorul pentru focalizare la butonul OK și apăsați pe butonul **Enter**.

### Note:

- Când ghidarea vocală este activată, utilizați întotdeauna două degete pentru a selecta orice element de pe afișaj.
- Ghidarea vocală are suport lingvistic limitat.

## Dezactivarea ghidării vocale

- 1 Dintr-o mișcare și utilizând un deget, glisați lent la stânga și apoi în sus pe afișaj până când auziți un mesaj vocal.

**Notă:** Pentru modelele de imprimantă fără difuzoare încorporate, utilizați căștile pentru a asculta mesajul.

- 2 Utilizând două degete, efectuați una dintre următoarele acțiuni:

- Atingeți **Ghidare vocală**, apoi atingeți **OK**.
- Atingeți **Anulare**.

**Notă:** Dacă gestul nu funcționează, aplicați mai multă presiune.

De asemenea, puteți dezactiva ghidarea vocală procedând astfel:

- Utilizând două degete, atingeți de două ori pe ecranul de pornire.
- Apăsăți butonul de alimentare pentru a trece imprimanta în modul Repaus sau Hibernare.

## Navigarea pe ecran cu ajutorul gesturilor

### Note:

- Majoritatea gesturilor pot fi utilizate numai când ghidarea vocală este activată.
- Activați Mărirea pentru a utiliza gesturile de mărire/micșorare și de panoramare.
- Utilizați o tastatură fizică pentru a introduce caractere și a ajusta anumite setări.

Gest	Funcție
Glisați la stânga, apoi în sus cu un deget	Lansați modul Accesibilitate. Utilizați același gest pentru a ieși din modul Accesibilitate. <b>Notă:</b> Acest gest este valabil și când imprimanta este în modul normal.
Atingeți de două ori cu un deget	Selectați o opțiune sau un element de pe ecran.
Atingeți de două ori pictograma acasă cu două degete	Dezactivați modul Accesibilitate.
Atingeți de trei ori cu un deget	Măriți sau micșorați text și imagini.
Glisați la dreapta sau în jos cu un deget	Treceți la elementul următor de pe ecran.
Glisați la stânga sau în sus cu un deget	Treceți la elementul anterior de pe ecran.
Glisați în sus și apoi în jos cu un deget	Treceți la primul element de pe ecran.
Panoramare	Accesați părți din imaginea mărită care depășesc limitele ecranului. <b>Notă:</b> Utilizați două degete pentru a trage o imagine mărită.
Glisați în sus și apoi la dreapta cu un deget	Măriți volumul. <b>Notă:</b> Acest gest este valabil și când imprimanta este în modul normal.
Glisați în jos și apoi la dreapta cu un deget	Reduceți volumul. <b>Notă:</b> Acest gest este valabil și când imprimanta este în modul normal.
Glisați în sus și apoi la stânga cu un deget	Ieșiți dintr-o aplicație și reveniți la ecranul de pornire.
Glisați în jos și apoi la stânga cu un deget	Reveniți la setarea anterioară.

## Utilizând tastatura de pe ecran

Când se afișează tastatura pe ecran, efectuați una sau mai multe dintre următoarele:

- Atingeți o tastă pentru a anunța și a introduce caracterul în câmp.
- Trageți cu degetul peste diferite caractere pentru a anunța și a introduce caracterul în câmp.
- Atingeți o casetă de text utilizând două degete pentru a anunța caracterele din câmp.
- Atingeți **Backspace** pentru a șterge caractere.



## Activarea modului Mărire

1 Dintr-o mișcare și utilizând un deget, glisați lent la stânga și apoi în sus pe afișaj până când auziți un mesaj vocal.

**Notă:** Pentru modelele de imprimantă fără difuzoare încorporate, utilizați căștile pentru a asculta mesajul.

2 Utilizând două degete, efectuați următoarele:

a Atingeți **Modul Mărire**.

b Atingeți **OK**.

**Notă:** Dacă gestul nu funcționează, aplicați mai multă presiune.

Pentru mai multe informații despre navigarea într-un ecran mărit, consultați "[Navigarea pe ecran cu ajutorul gesturilor](#)" la pagina 24.

## Încărcarea hârtiei și a suporturilor speciale

### Setarea dimensiunii și a tipului de hârtie

1 Din ecranul de pornire, atingeți **Setări** > **Hârtie** > **Configurație tavă** > **Dimensiune/Tip hârtie** > selectați o sursă de hârtie.


2 Setati dimensiunea și tipul de hârtie.

### Configurarea setărilor pentru formatul universal de hârtie

1 Din ecranul de pornire, atingeți **Setări** > **Hârtie** > **Configurație media** > **Configurare universală**.

2 Configurați setările.

### Încărcarea tăvilor

 **ATENȚIE - PERICOL DE RĂSTURNARE:** Pentru a reduce riscul de instabilitate a echipamentului, încărcați separat fiecare tavă. Păstrați închise toate celelalte tăvi, până când este necesar să le deschideți.

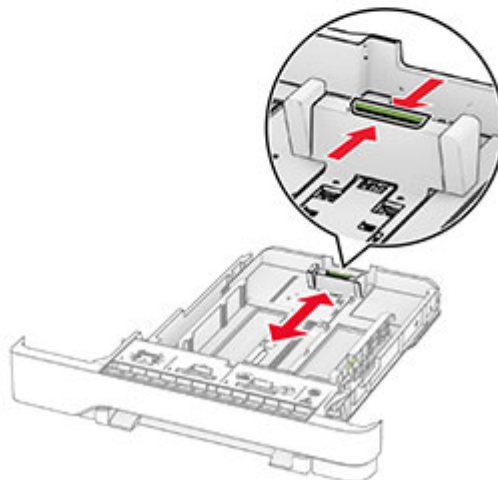
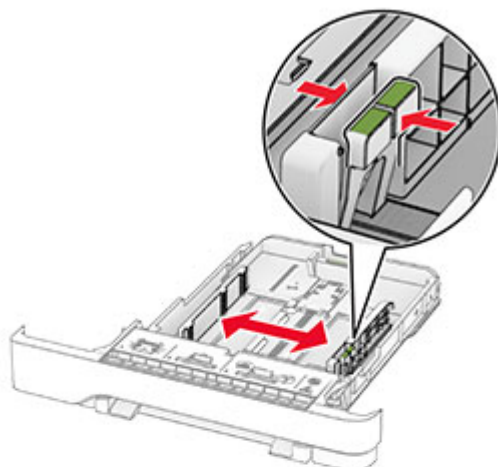
1 Scoateți tava.

**Notă:** Pentru a evita blocajele, nu scoateți tăvile în timp ce imprimanta este ocupată.



**2** Reglați ghidajele pentru a se potrivi cu dimensiunea hârtiei pe care o încărcați.

**Notă:** Utilizați indicatorii din partea de jos a tăvii pentru a poziționa ghidajele.

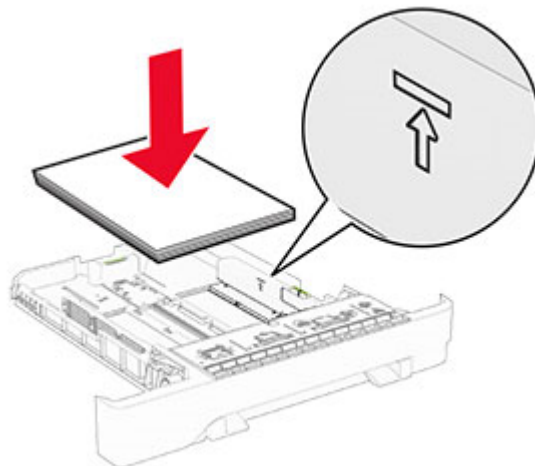


**3** Flexați, răsfirați și aliniați marginile hârtiei înainte de a o încărca.



**4** Încărcați teancul de hârtie cu fața imprimabilă îndreptată în sus.

- Pentru imprimarea pe o singură față, încărcați hârtia cu antet cu fața în sus, cu antetul spre fața tăvii.
- Pentru imprimarea pe două fețe, încărcați hârtia cu antet cu fața în jos, cu antetul spre spatele tăvii.
- Nu glisați hârtia în tavă.
- Asigurați-vă că nivelul teancului este inferior indicatorului de umplere maximă. Umplerea excesivă poate genera blocaje de hârtie.



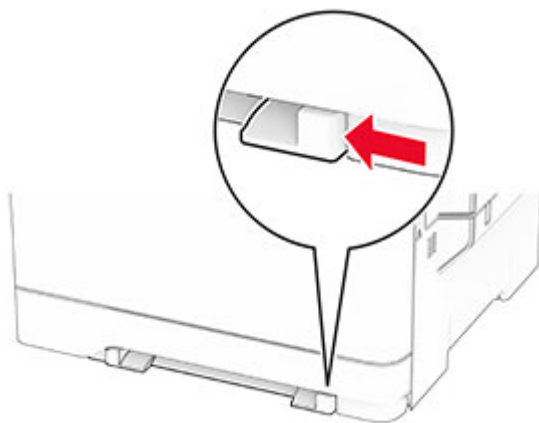
**5** Introduceți tava.

Dacă este necesar, setați dimensiunea și tipul hârtiei pentru a corespunde cu hârtia încărcată în tavă.

## Încărcarea alimentatorului manual

**1** Reglați ghidajele laterale pentru a se potrivi cu lățimea hârtiei pe care o încărcați.

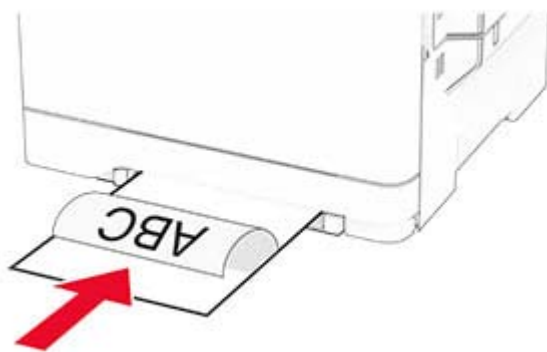
**Notă:** Asigurați-vă că ghidajele se potrivesc perfect cu hârtia, dar nu sunt prea strânse pentru a cauza ondularea hârtiei.



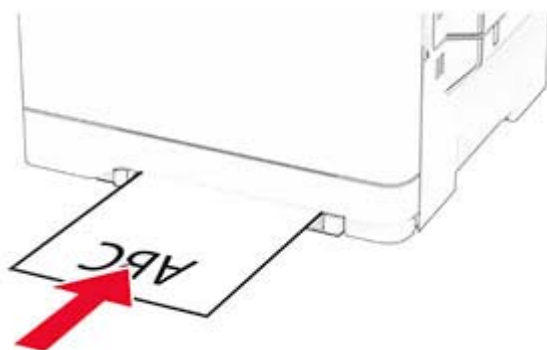
**2** Încărcați o coală de hârtie cu fața de imprimat orientată în jos.

**Notă:** Asigurați-vă că hârtia este încărcată drept pentru a evita imprimarea oblică sau strâmbă.

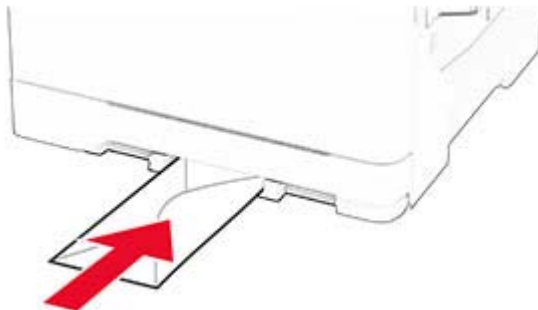
- Pentru imprimare pe o singură față, încărcați hârtia cu antet cu fața de imprimat orientată în jos și marginea de sus introdusă prima în imprimantă.



- Pentru imprimare față-verso, încărcați hârtia cu antet cu fața de imprimat orientată în sus și marginea de sus introdusă prima în imprimantă.



- Încărcați plicul cu clapa orientată în sus și în partea dreaptă a ghidajului de hârtie.



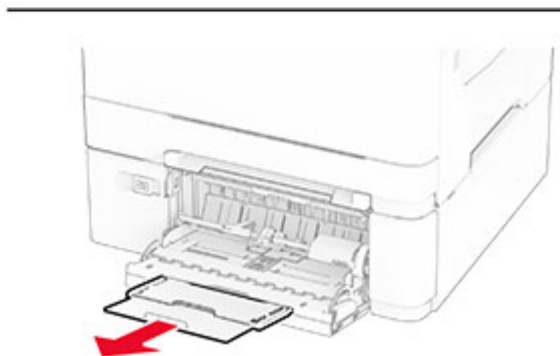
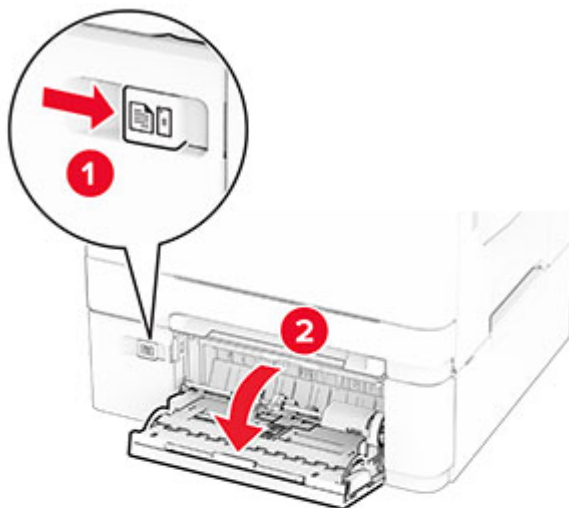
**3** Introduceți hârtia până când marginea frontală este trasă în imprimantă.

**Avertisment - Pericol de deteriorare:** Pentru a evita blocarea hârtiei, nu introduceți forțat hârtia în alimentatorul manual.

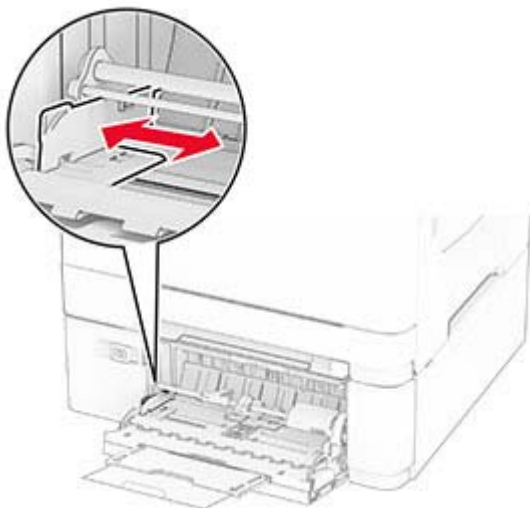
## Încărcarea alimentatorului multifuncțional

**Notă:** Alimentatorul multifuncțional este disponibil numai când este instalată tava dublă opțională de 650 de coli.

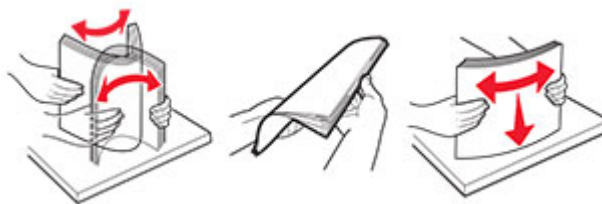
**1** Deschideți alimentatorul multifuncțional.



**2** Reglați ghidajul pentru a se potrivi cu dimensiunea hârtiei pe care o încărcați.



**3** Flexați, răsfirați și aliniați marginile hârtiei înainte de a o încărca.



**4** Încărcați hârtia.

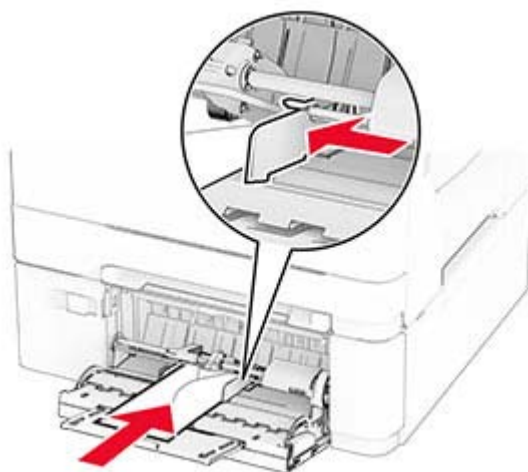
- Pentru imprimare pe o singură față, încărcați hârtia cu antet cu fața de imprimat orientată în jos și marginea de sus introdusă prima în imprimantă.



- Pentru imprimare față-verso, încărcați hârtia cu antet cu fața de imprimat orientată în sus și marginea de sus introdusă prima în imprimantă.



- Încărcați plicuri cu clapa orientată în sus și în partea dreaptă a ghidajului pentru hârtie.



**Avertisment - Pericol de deteriorare:** Nu utilizați plicuri cu timbre, cleme, clapete, ferestre, învelitori sau adezivi autocolanți.

- 5 Din meniul Hârtie de pe panoul de control, setați dimensiunea și tipul hârtiei pentru a corespunde cu hârtia încărcată în alimentatorul multifuncțional.

## Legarea tăvilor

- 1 Din ecranul de pornire, atingeți **Setări** > **Hârtie** > **Configurație tavă** > selectați o sursă de hârtie.
- 2 Setează aceeași dimensiune a hârtiei și același tip de hârtie pe tăvile la care vă conectați.
- 3 Din ecranul de pornire, atingeți **Setări** > **Dispozitiv** > **Întreținere** > **Meniu Configurare** > **Configurație tavă** > **Unirea tăvilor**.
- 4 Atingeți **Automat**.

Pentru a anula legarea tăvilor, asigurați-vă că niciuna dintre tăvi nu conține aceeași dimensiune sau aceleași setări pentru tip de hârtie.

**Avertisment - Pericol de deteriorare:** Temperatura unității de fuziune diferă în funcție de tipul de hârtie specificat. Pentru a evita problemele de imprimare, reglați setarea tipului de hârtie din imprimantă în funcție de hârtia din tavă.

# Instalarea și actualizarea software-ului, a driverelor și a firmware-ului

## Instalarea software-ului pentru imprimantă

### Note:

- Driverul de imprimare este inclus în pachetul de instalare a software-ului.
- Pentru computere Macintosh cu versiunea MacOS 10.7 sau ulterioară, nu trebuie să instalați driverul pentru a imprima pe o imprimantă certificată AirPrint. Dacă doriți funcții de imprimare personalizate, descărcați driverul de imprimare.

### 1 Obțineți o copie a pachetului de instalare a software-ului.

- De pe CD-ul cu software livrat împreună cu imprimanta dvs.
- De pe site-ul nostru web sau de la magazinul din care ați achiziționat imprimanta.

### 2 Executați programul de instalare a software-ului, apoi urmați instrucțiunile de pe ecranul computerului.

## Adăugarea de imprimante la un computer

Înainte de a începe, efectuați una dintre următoarele:

- Conectați imprimanta și computerul la aceeași rețea. Pentru informații suplimentare despre conectarea imprimantei la o rețea, consultați [“Conectarea imprimantei la o rețea Wi-Fi” la pagina 47.](#)
- Conectați computerul la imprimantă. Pentru informații suplimentare, consultați [“Conectarea unui computer la imprimantă” la pagina 49.](#)
- Conectați imprimanta la computer utilizând un cablu USB. Pentru informații suplimentare, consultați [“Atașarea cablurilor” la pagina 18.](#)

**Notă:** Cablul USB se comercializează separat.

### Pentru utilizatorii de Windows

#### 1 De pe un computer, instalați driverul de imprimare.

**Notă:** Pentru informații suplimentare, consultați [“Instalarea software-ului pentru imprimantă” la pagina 32.](#)

#### 2 Deschideți folderul imprimante, apoi faceți clic pe **Adăugare imprimantă sau scanner.**

#### 3 În funcție de conexiunea imprimantei, efectuați una dintre următoarele:

- Selectați imprimanta din listă, apoi faceți clic pe **Adăugare dispozitiv.**
- Faceți clic pe **Afișare imprimante Wi-Fi Direct**, selectați o imprimantă, apoi faceți clic pe **Adăugare dispozitiv.**
- Faceți clic pe **Imprimanta pe care o doresc nu se află în listă** și apoi, din fereastra Adăugare imprimantă, faceți următoarele:
  - a** Selectați **Adăugați o imprimantă utilizând o adresă TCP/IP sau un nume de gazdă**, apoi faceți clic pe **Următorul.**
  - b** În câmpul „Nume de gazdă sau adresă IP”, introduceți adresa IP a imprimantei, apoi faceți clic pe **Următorul.**



**Note:**

- Vizualizați adresa IP a imprimantei pe ecranul de pornire al acesteia. Adresa IP apare ca patru seturi de numere separate prin puncte, cum ar fi 123.123.123.123.
  - Dacă utilizați un server proxy, dezactivați-l temporar pentru a încărca corect pagina web.
- c** Selectați un driver de imprimare și apoi faceți clic pe **Următorul**.
- d** Selectați **Utilizați driverul de imprimare instalat curent (recomandat)**, apoi faceți clic pe **Următorul**.
- e** Introduceți un nume de imprimantă și apoi faceți clic pe **Următorul**.
- f** Selectați o opțiune de partajare a imprimantei, apoi faceți clic pe **Următorul**.
- g** Faceți clic pe **Terminare**.

**Pentru utilizatorii de Macintosh**

- 1** De pe computer, deschideți **Imprimante și scanere**.
- 2** Faceți clic pe **+**, apoi selectați o imprimantă.
- 3** Din meniul Utilizare, selectați un driver de imprimare.

**Note:**

- Pentru a utiliza driverul de imprimare Macintosh, selectați fie **AirPrint**, fie **Secure AirPrint**.
- Dacă doriți funcții de imprimare personalizate, selectați driverul de imprimare al producătorului. Pentru a instala driverul, consultați [“Instalarea software-ului pentru imprimantă” la pagina 32](#).

- 4** Adăugați imprimanta.

**Actualizarea firmware-ului**

Pentru a îmbunătăți performanța imprimantei și a rezolva problemele, actualizați periodic firmware-ul imprimantei.

Pentru mai multe informații privind actualizarea firmware-ului, contactați reprezentantul dvs. de vânzări.

- 1** Deschideți un browser web, apoi tastați adresa IP a imprimantei în câmpul de adrese.

**Note:**

- Vizualizați adresa IP a imprimantei pe ecranul de pornire al acesteia. Adresa IP apare ca patru seturi de numere separate prin puncte, cum ar fi 123.123.123.123.
- Dacă utilizați un server proxy, dezactivați-l temporar pentru a încărca corect pagina web.

- 2** Faceți clic pe **Setări > Dispozitiv > Actualizare firmware**.

- 3** Efectuați oricare dintre următoarele operații:

- Faceți clic pe **Căutare actualizări acum > Sunt de acord, începere actualizare**.
- Încărcați fișierul flash.
  - a** Navigați la fișierul flash.
  - b** Faceți clic pe **Încărcare > Pornire**.

## Exportarea sau importarea unui fișier de configurare

Puteți exporta setările de configurare ale imprimantei dvs. într-un fișier text și apoi îl puteți importa pentru a aplica setările altor imprimante.

**1** Deschideți un browser web, apoi tastați adresa IP a imprimantei în câmpul de adrese.

**Note:**

- Vizualizați adresa IP a imprimantei pe ecranul de început al acesteia. Adresa IP apare ca patru seturi de numere separate prin puncte, cum ar fi 123.123.123.123.
- Dacă utilizați un server proxy, dezactivați-l temporar pentru a încărca corect pagina web.

**2** Din Embedded Web Server, faceți clic pe **Exportare configurare** sau **Importare configurare**.

**3** Urmați instrucțiunile de pe ecran.

**4** Dacă imprimanta acceptă aplicații, faceți următoarele:

- a Faceți clic pe **Aplicații** > selectați aplicația > **Configurare**.
- b Faceți clic pe **Exportare** sau **Importare**.

## Adăugarea opțiunilor disponibile în driverul de imprimare

### Pentru utilizatorii de Windows

**1** Deschideți folderul de imprimante.

**2** Selectați imprimanta pe care doriți să o actualizați și apoi alegeți oricare dintre următoarele variante:

- Pentru Windows 7 sau variante ulterioare, selectați **Proprietăți imprimantă**.
- Pentru versiuni anterioare, selectați **Proprietăți**.

**3** Navigați la fila Configurație, apoi selectați **Actualizare imediată - Interogare imprimantă**.

**4** Aplicați modificările.

### Pentru utilizatorii de Macintosh

**1** Din System Preferences (Preferințe sistem) din meniul Apple, navigați la imprimantă, apoi selectați **Options & Supplies** (Opțiuni și consumabile).

**2** Navigați în lista opțiunilor hardware și adăugați toate opțiunile instalate.

**3** Aplicați modificările.

## Instalarea opțiunilor hardware

### Opțiuni interne disponibile

- Unitate de stocare inteligentă (ISD)
  - Fonturi
    - Chineză simplificată
    - Chineză tradițională

- Japoneză
- Coreeană
- Arabă
- Stocare în masă
- Hard disk
- Funcții cu licență
  - IPDS
  - Coduri de bare
- MarkNet™ Server de imprimare fără fir N8450
- Trusted Platform Module

**Note:**

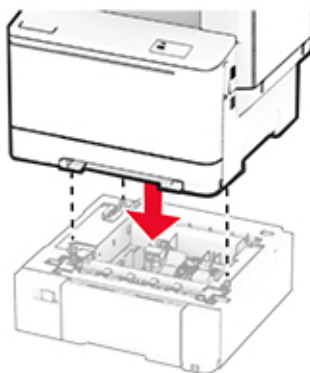
- Este necesar un ISD sau un hard disk pentru a activa Forms Merge și unele funcții IPDS.
- Unele aplicații sunt disponibile numai de anumite modele de imprimantă. Pentru informații suplimentare, contactați [distribuitorul](#).

## Instalarea tăvilor opționale

**⚠ ATENȚIE - PERICOL DE ELECTROCUTARE:** Pentru a evita pericolul de electrocutare, dacă accesați placa controlerului sau instalați dispozitive hardware sau de memorie opționale la un anumit timp după configurarea imprimantei, înaintea de a continua, opriți imprimanta și deconectați cablul de alimentare de la priza electrică. Dacă aveți alte dispozitive atașate la imprimantă, închideți-le și pe acestea și deconectați orice cabluri conectate la imprimantă.

- 1 Opriți imprimanta.
- 2 Deconectați cablul de alimentare din priza electrică, apoi de la imprimantă.
- 3 Despachetați tava opțională, apoi îndepărtați toate materialele de ambalare.
- 4 Aliniați imprimanta cu tava opțională, apoi coborâți imprimanta în poziție.

**⚠ ATENȚIE - PERICOL DE ACCIDENTARE:** Dacă imprimanta cântărește mai mult de 20 kg (44 livre), este nevoie de două sau mai multe persoane antrenate pentru a o ridica în siguranță.



**Notă:** Pentru a evita configurarea incorectă, când instalați atât tava de 550 de coli, cât și tava de 650 de coli, așezați întotdeauna tava de 550 de coli sub tava de 650 de coli.

5 Conectați cablul de alimentare la imprimantă și apoi la priza electrică.

**⚠ ATENȚIE - PERICOL DE ACCIDENTARE:** Pentru a evita riscul de incendiu sau electrocutare, conectați cablul de alimentare la o priză electrică cu tensiune nominală corespunzătoare sau împământată, care se află în apropierea produsului și este ușor accesibilă.

6 Porniți imprimanta.

Adăugați tava în driverul de imprimare pentru a o face disponibilă pentru lucrările de imprimare. Pentru informații suplimentare, consultați "[Adăugarea opțiunilor disponibile în driverul de imprimare](#)" la pagina 34.

## Instalarea unității de stocare inteligente

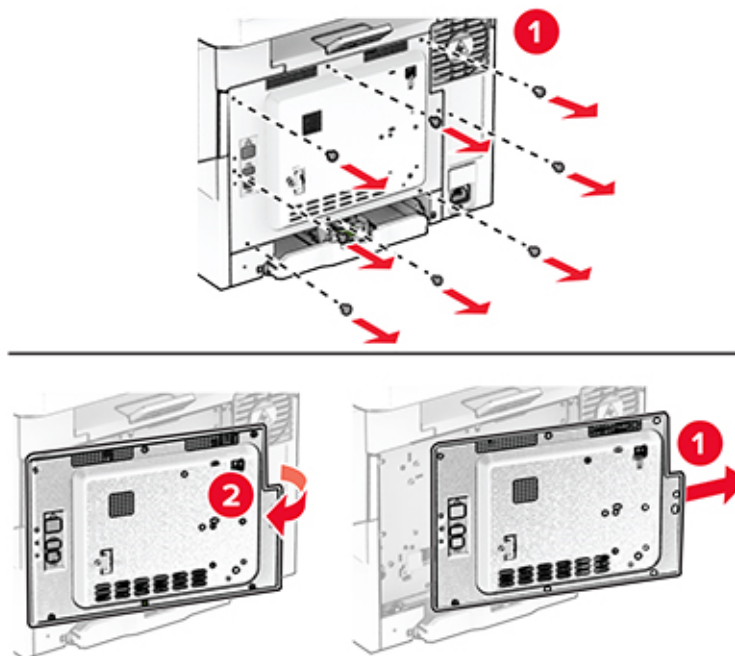
**⚠ ATENȚIE - PERICOL DE ELECTROCUTARE:** Pentru a evita pericolul de electrocutare, dacă accesați placa controlerului sau instalați dispozitive hardware sau de memorie opționale la un anumit timp după configurarea imprimantei, înainte de a continua, opriți imprimanta și deconectați cablul de alimentare de la priza electrică. Dacă aveți alte dispozitive atașate la imprimantă, închideți-le și pe acestea și deconectați orice cabluri conectate la imprimantă.

1 Opriți imprimanta.

2 Deconectați cablul de alimentare din priza electrică, apoi de la imprimantă.

3 Cu ajutorul unei șurubelnițe drepte, îndepărtați capacul plăcii controlerului.

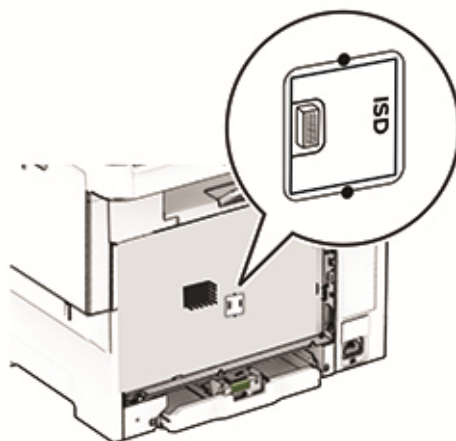
**Avertisment - Pericol de deteriorare:** Componentele electronice ale plăcii controlerului pot fi deteriorate cu ușurință de electricitatea statică. Atingeți o suprafață metalică a imprimantei înainte de a atinge componentele sau conectorii de pe placa controlerului.



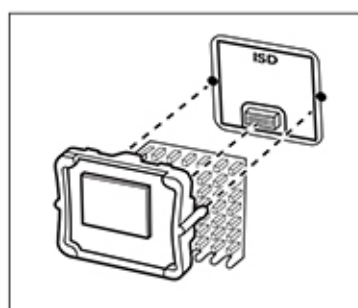
4 Despachetați unitatea de stocare inteligentă (ISD).

**Avertisment - Pericol de deteriorare:** Nu atingeți punctele de conectare de pe marginea cardului.

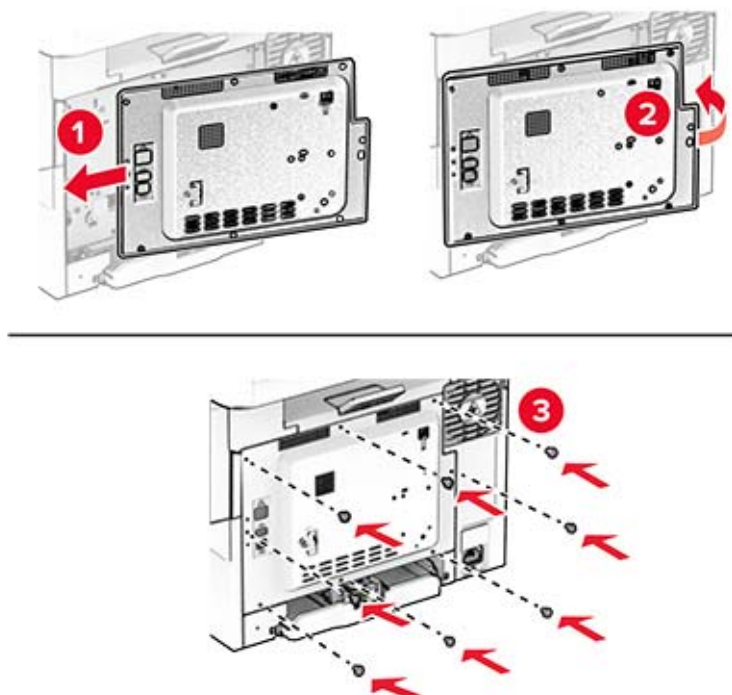
**5** Găsiți conectorul ISD.



**6** Introduceți unitatea de stocare în conectorul ISD.



7 Fixați capacul plăcii controlerului și apoi introduceți șuruburile.



8 Conectați cablul de alimentare la imprimantă și apoi la priza electrică.

**⚠ ATENȚIE - PERICOL DE ACCIDENTARE:** Pentru a evita riscul de incendiu sau electrocutare, conectați cablul de alimentare la o priză electrică cu tensiune nominală corespunzătoare sau împământată, care se află în apropierea produsului și este ușor accesibilă.

9 Porniți imprimanta.

## Instalarea unui hard disk pentru imprimantă

**⚠ ATENȚIE - PERICOL DE ELECTROCUTARE:** Pentru a evita pericolul de electrocutare, dacă accesați placa controlerului sau instalați dispozitive hardware sau de memorie opționale la un anumit timp după configurarea imprimantei, înainte de a continua, opriți imprimanta și deconectați cablul de alimentare de la priza electrică. Dacă aveți alte dispozitive atașate la imprimantă, închideți-le și pe acestea și deconectați orice cabluri conectate la imprimantă.

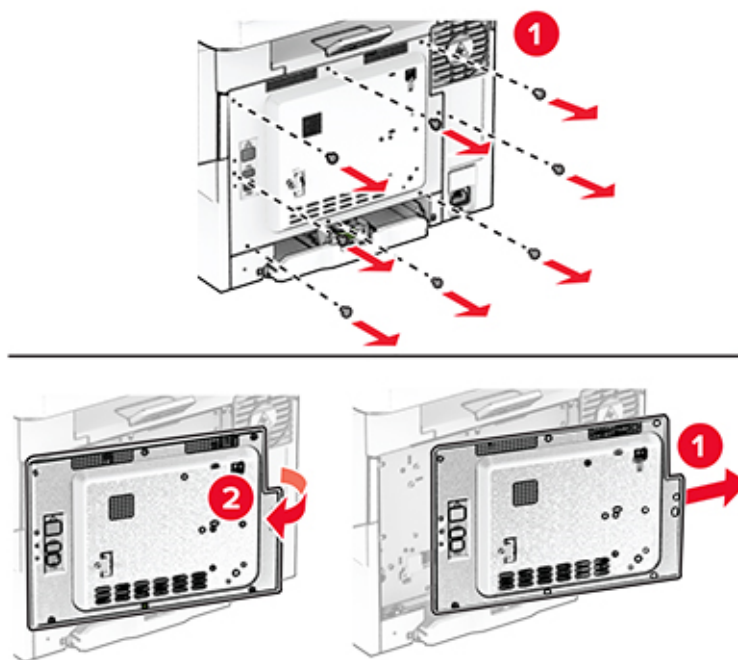
**Notă:** Această acțiune necesită o șurubelniță cu cap plat.

1 Opriți imprimanta.

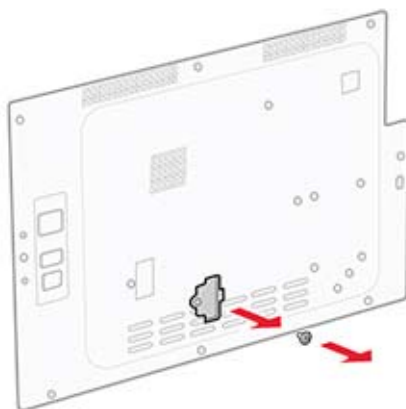
2 Deconectați cablul de alimentare din priza electrică, apoi de la imprimantă.

3 Scoateți protecția plăcii de sistem.

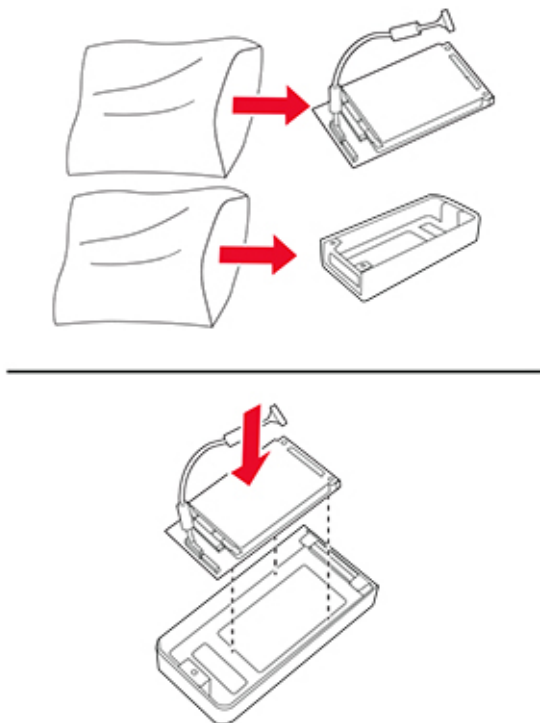
**Avertisment - Pericol de deteriorare:** Componentele electronice ale plăcii controlerului pot fi deteriorate cu ușurință de electricitatea statică. Atingeți o suprafață metalică a imprimantei înainte de a atinge componentele sau conectorii de pe placa controlerului.



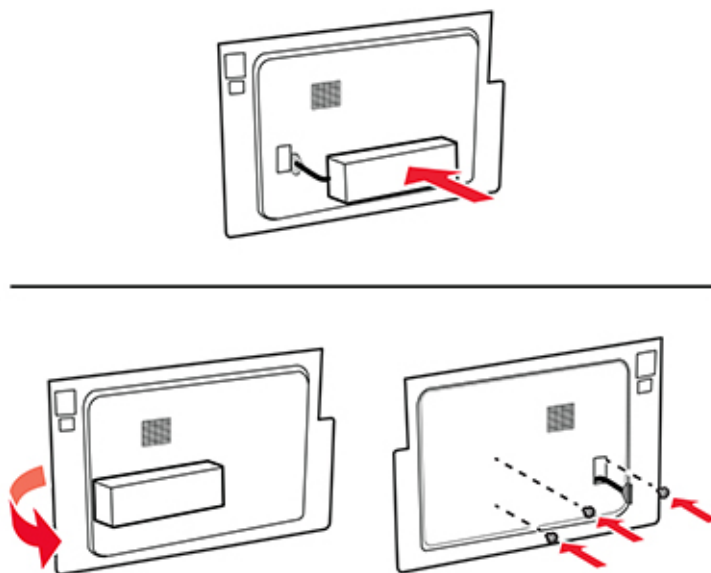
**4** Scoateți capacul portului pentru hard disk de pe capacul plăcii controlerului.



**5** Despachetați și apoi asamblați hard disk-ul.

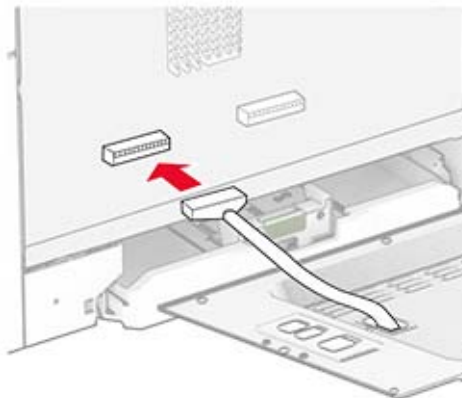


**6** Atașați hard diskul pe capacul plăcii controlerului.

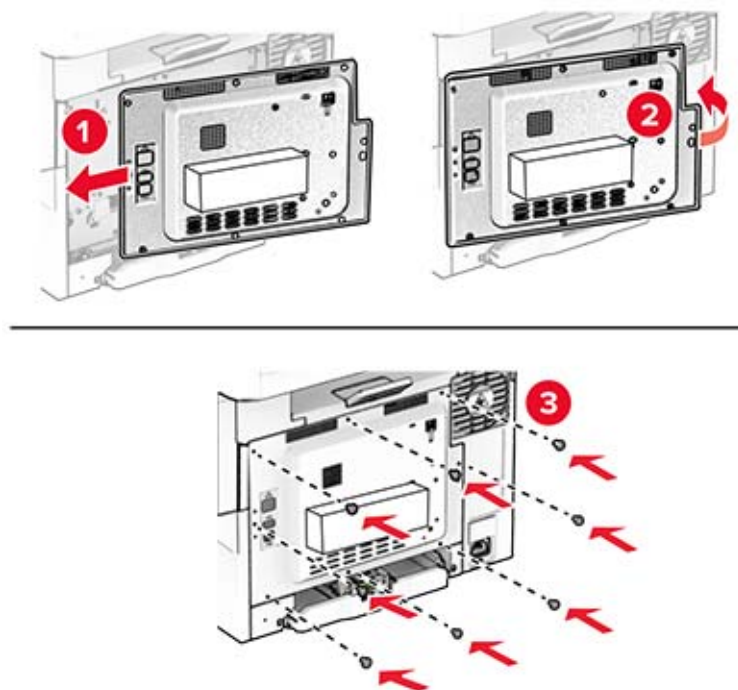




**7** Conectați cablul de interfață al hard diskului la placa controlerului.



**8** Fixați capacul plăcii controlerului și apoi introduceți șuruburile.



9 Conectați cablul de alimentare la imprimantă și apoi la priza electrică.

**⚠ ATENȚIE - PERICOL DE ACCIDENTARE:** Pentru a evita riscul de incendiu sau electrocutare, conectați cablul de alimentare la o priză electrică cu tensiune nominală corespunzătoare sau împământată, care se află în apropierea produsului și este ușor accesibilă.

10 Porniți imprimanta.

## Instalarea serverului de imprimare fără fir MarkNet N8450

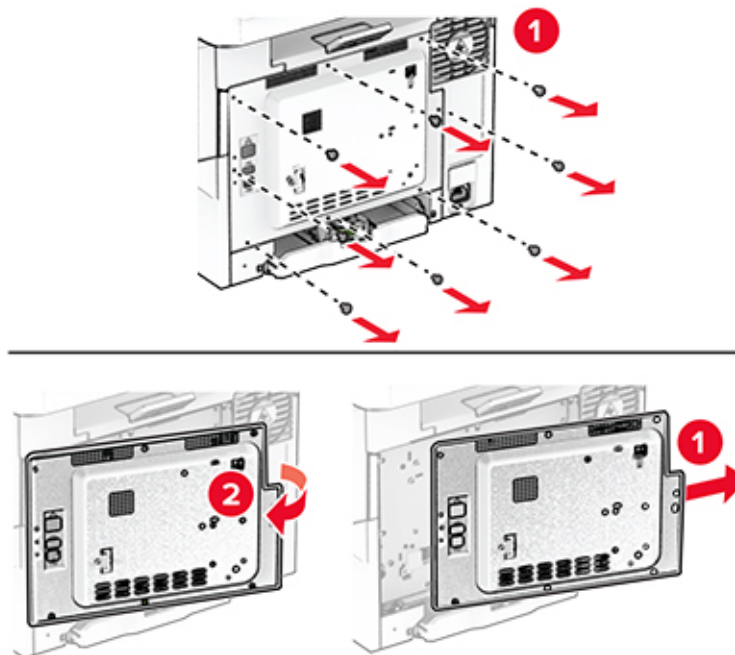
**⚠ ATENȚIE - PERICOL DE ELECTROCUTARE:** Pentru a evita pericolul de electrocutare, dacă accesați placa controlerului sau instalați dispozitive hardware sau de memorie opționale la un anumit timp după configurarea imprimantei, înaintea de a continua, opriți imprimanta și deconectați cablul de alimentare de la priza electrică. Dacă aveți alte dispozitive atașate la imprimantă, închideți-le și pe acestea și deconectați orice cabluri conectate la imprimantă.

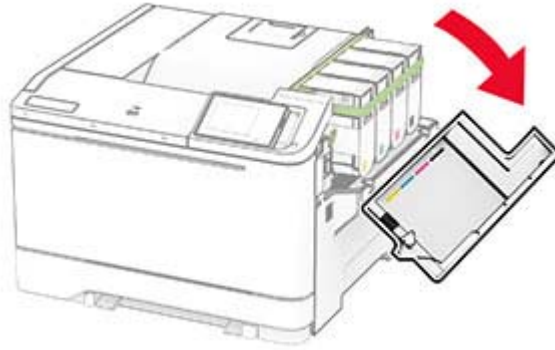
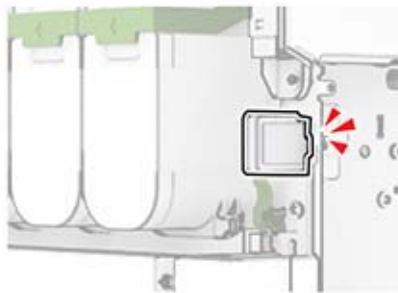
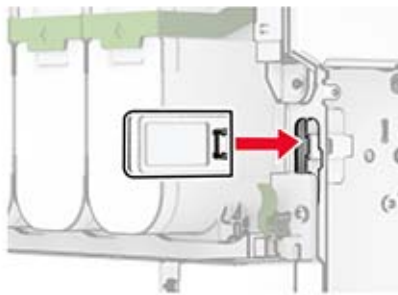
1 Opriți imprimanta.

2 Deconectați cablul de alimentare din priza electrică, apoi de la imprimantă.

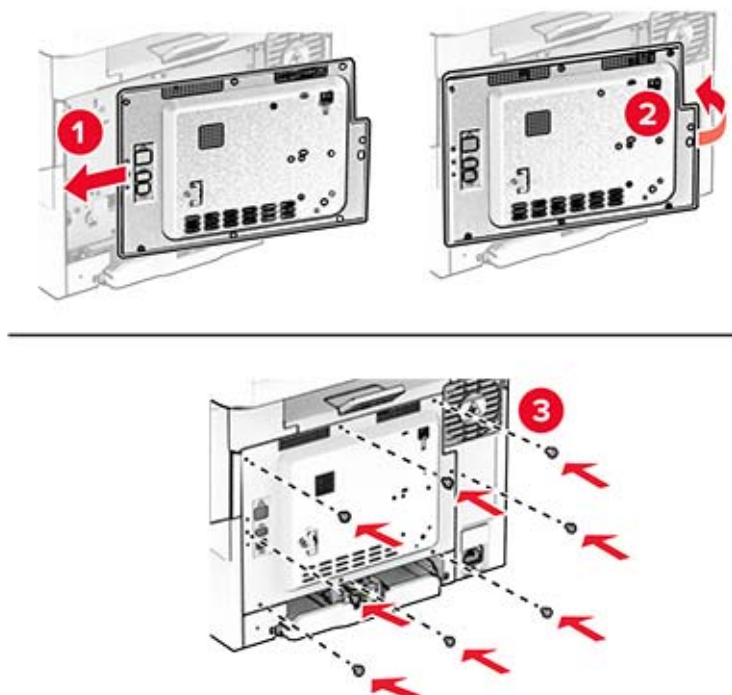
3 Cu ajutorul unei șurubelnițe cu cap plat, îndepărtați capacul plăcii controlerului.

**Avertisment - Pericol de deteriorare:** Componentele electronice ale plăcii controlerului pot fi deteriorate cu ușurință de electricitatea statică. Atingeți o suprafață metalică a imprimantei înainte de a atinge componentele sau conectorii de pe placa controlerului.



**4** Deschideți ușa B.**5** Despachetați serverul de imprimare fără fir.**6** Introduceți serverul de imprimare fără fir până când se fixează în poziție cu un *clic*.**7** Închideți ușa B.

8 Fixați capacul plăcii controlerului și apoi introduceți șuruburile.



9 Conectați cablul de alimentare la imprimantă și apoi la priza electrică.

**⚠ ATENȚIE - PERICOL DE ACCIDENTARE:** Pentru a evita riscul de incendiu sau electrocutare, conectați cablul de alimentare la o priză electrică cu tensiune nominală corespunzătoare sau împământată, care se află în apropierea produsului și este ușor accesibilă.

10 Porniți imprimanta.

## Instalarea Trusted Platform Module

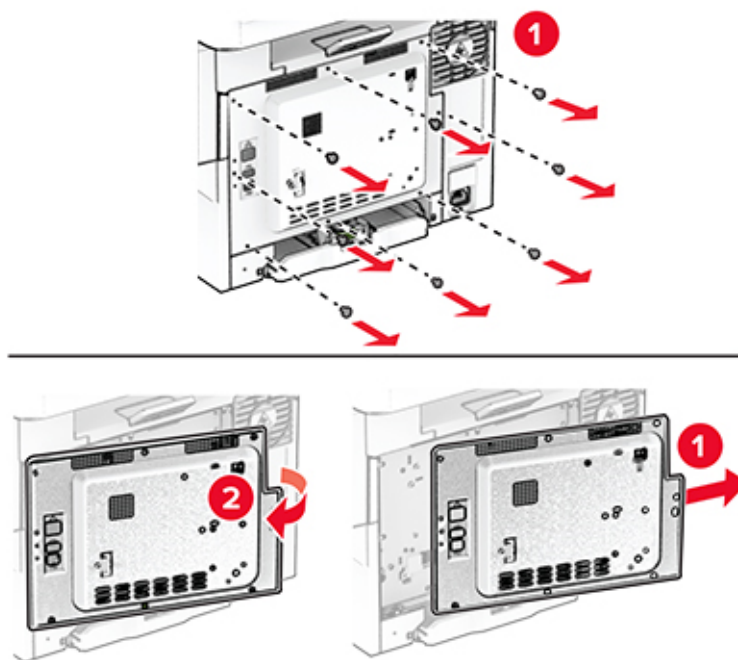
**⚠ ATENȚIE - PERICOL DE ELECTROCUTARE:** Pentru a evita pericolul de electrocutare, dacă accesați placa controlerului sau instalați dispozitive hardware sau de memorie opționale la un anumit timp după configurarea imprimantei, înainte de a continua, opriți imprimanta și deconectați cablul de alimentare de la priza electrică. Dacă aveți alte dispozitive atașate la imprimantă, închideți-le și pe acestea și deconectați orice cabluri conectate la imprimantă.

1 Opriți imprimanta.

2 Deconectați cablul de alimentare din priza electrică, apoi de la imprimantă.

3 Cu ajutorul unei șurubelnițe drepte, îndepărtați capacul plăcii controlerului.

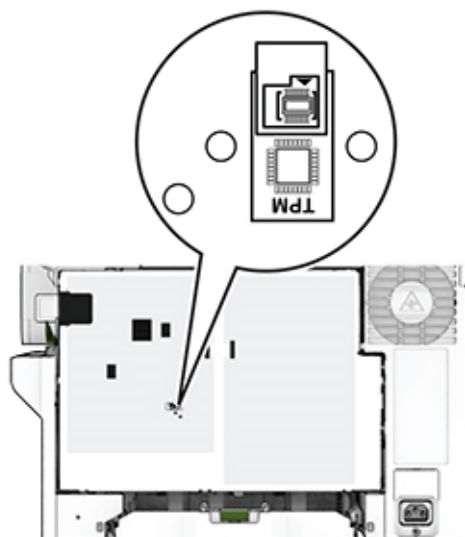
**Avertisment - Pericol de deteriorare:** Componentele electronice ale plăcii controlerului pot fi deteriorate cu ușurință de electricitatea statică. Atingeți o suprafață metalică a imprimantei înainte de a atinge componentele sau conectorii de pe placa controlerului.



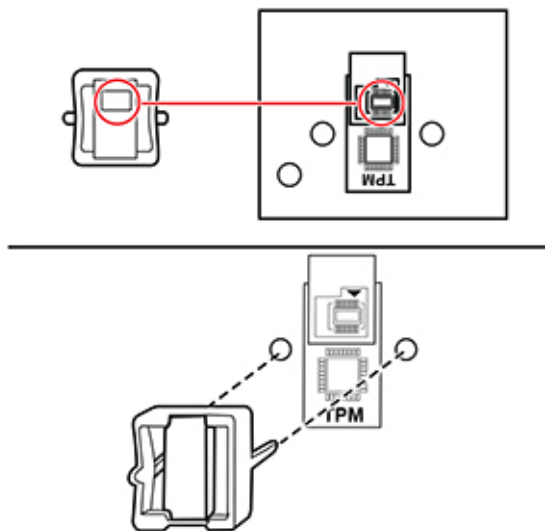
4 Despachetați Trusted Platform Module.

**Avertisment - Pericol de deteriorare:** Nu atingeți punctele de conectare de pe marginea cardului.

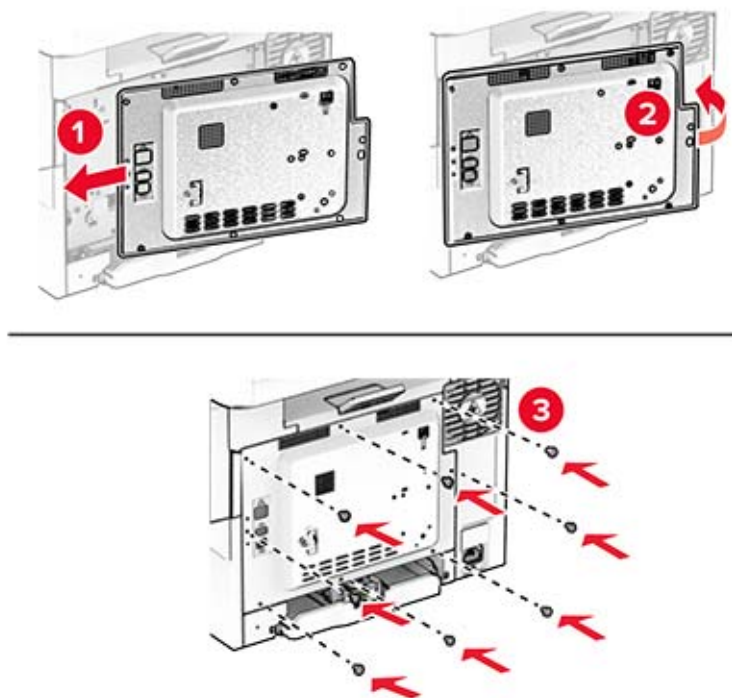
5 Găsiți conectorul TPM.



6 Atașați modulul la conectorul TPM.



7 Fixați capacul plăcii controlerului și apoi introduceți șuruburile.



8 Conectați cablul de alimentare la imprimantă și apoi la priza electrică.

**⚠ ATENȚIE - PERICOL DE ACCIDENTARE:** Pentru a evita riscul de incendiu sau electrocutare, conectați cablul de alimentare la o priză electrică cu tensiune nominală corespunzătoare sau împământată, care se află în apropierea produsului și este ușor accesibilă.

9 Porniți imprimanta.

## Lucrul în rețea

### Conectarea imprimantei la o rețea Wi-Fi

Asigurați-vă că opțiunea Adaptor activ este setată la Automat. Din ecranul de pornire, atingeți **Setări > Rețea/Porturi > Prezentare generală rețea > Adaptor activ**.

- 1 Din ecranul de pornire, atingeți **Setări > Rețea/Porturi > Fără fir > Configurare de la panoul imprimantei > Alegere rețea**.
- 2 Selectați o rețea Wi-Fi, apoi introduceți parola de rețea.

**Notă:** Pentru modelele de imprimantă compatibile cu rețele Wi-Fi, o solicitare pentru configurarea rețelei Wi-Fi apare în timpul configurării inițiale.

### Conectarea imprimantei la o rețea fără fir utilizând Wi-Fi Protected Setup (WPS)

Înainte de a începe, asigurați-vă că:

- Punctul de acces (routerul fără fir) are certificare WPS sau este compatibil cu WPS. Pentru mai multe informații, consultați documentația livrată împreună cu punctul de acces.
- Pe imprimantă este instalat un adaptor de rețea fără fir. Pentru informații suplimentare, consultați instrucțiunile livrate cu adaptorul.
- Opțiunea Adaptor activ este setată la Automat. Din ecranul de pornire, atingeți **Setări > Rețea/Porturi > Prezentare generală rețea > Adaptor activ**.

#### Utilizarea metodei cu apăsare pe buton

- 1 Din ecranul de pornire, atingeți **Setări > Rețea/Porturi > Fără fir > Wi-Fi Protected Setup > Pornire metodă cu apăsare pe buton**.
- 2 Urmați instrucțiunile de pe afișaj.

#### Utilizarea metodei numărului personal de identificare (PIN)

- 1 Din ecranul de pornire, atingeți **Setări > Rețea/Porturi > Fără fir > Wi-Fi Protected Setup > Pornire metodă PIN**.
- 2 Copiați numărul personal de identificare WPS format din opt cifre.
- 3 Deschideți un browser web, apoi introduceți adresa IP a punctului de acces în câmpul pentru adresă.

**Note:**

- Pentru a afla adresa IP, consultați documentația inclusă cu punctul de acces.
  - Dacă utilizați un server proxy, dezactivați-l temporar pentru a încărca corect pagina web.
- 4 Accesați setările WPS. Pentru mai multe informații, consultați documentația livrată împreună cu punctul de acces.
  - 5 Introduceți PIN-ul din opt cifre, apoi salvați modificările.

## Configurarea Wi-Fi Direct

Wi-Fi Direct® Este o tehnologie peer-to-peer bazată pe Wi-Fi, care permite dispozitivelor wireless să se conecteze direct la o imprimantă cu Wi-Fi Direct activat fără a utiliza un punct de acces (router fără fir).

**1** Din ecranul de pornire, atingeți **Setări > Rețea/Porturi > Wi-Fi Direct**.

**2** Configurați setările.

- **Activare Wi-Fi Direct** – Permite imprimantei să transmită propria rețea Wi-Fi Direct.
- **Nume Wi-Fi Direct** – Atribuie un nume rețelei Wi-Fi Direct.
- **Parolă Wi-Fi Direct** – Atribuie parola pentru negocierea securității fără fir atunci când utilizați conexiunea peer-to-peer.
- **Afișare parolă pe pagina de configurare** – Afișează parola pe pagina de configurare a rețelei.
- **Acceptare automată solicitări buton** – Permite imprimantei să accepte automat solicitările de conectare.

**Notă:** Acceptarea automată a solicitărilor prin apăsare de buton nu este securizată.

### Note:

- În mod implicit, parola rețelei Wi-Fi Direct nu este vizibilă pe afișajul imprimantei. Pentru a afișa parola, activați pictograma de afișare a parolei. Din ecranul de pornire, atingeți **Setări > Securitate > Diverse > Activare dezvăluire parolă/PIN**.
- Pentru a afla parola rețelei Wi-Fi Direct fără a o afișa pe afișajul imprimantei, din ecranul de pornire, atingeți **Setări > Rapoarte > Rețea > Pagină configurare rețea**.

## Conectarea unui dispozitiv mobil la imprimantă

Înainte de a conecta dispozitivul mobil, asigurați-vă că Wi-Fi Direct a fost configurat. Pentru informații suplimentare, consultați [“Configurarea Wi-Fi Direct” la pagina 48](#).

### Conectarea utilizând Wi-Fi Direct

**Notă:** Aceste instrucțiuni se aplică numai dispozitivelor mobile Android.

- 1** De pe dispozitivul mobil, accesați meniul de setări.
- 2** Activați **Wi-Fi**, apoi atingeți **Wi-Fi Direct**.
- 3** Selectați numele Wi-Fi Direct al imprimantei.
- 4** Confirmați conexiunea pe panoul de control al imprimantei.

### Conectarea utilizând Wi-Fi

- 1** De pe dispozitivul mobil, accesați meniul de setări.
- 2** Atingeți **Wi-Fi**, apoi selectați numele Wi-Fi Direct al imprimantei.

**Notă:** Înaintea numelui Wi-Fi Direct este adăugat șirul DIRECT-xy (unde x și y sunt două caractere aleatorii).

- 3** Introduceți parola Wi-Fi Direct.



## Conectarea unui computer la imprimantă

Înainte de a conecta computerul, asigurați-vă că Wi-Fi Direct a fost configurat. Pentru informații suplimentare, consultați "[Configurarea Wi-Fi Direct](#)" la pagina 48.

### Pentru utilizatorii de Windows

- 1 Deschideți folderul imprimante, apoi faceți clic pe **Adăugare imprimantă sau scanner**.
- 2 Faceți clic pe **Afișare imprimante Wi-Fi Direct**, apoi selectați numele Wi-Fi Direct al imprimantei.
- 3 De pe afișajul imprimantei, notați-vă codul PIN din opt cifre al imprimantei.
- 4 Introduceți codul PIN pe computer.

**Notă:** Dacă driverul imprimantei nu este deja instalat, Windows descarcă driverul corespunzător.

### Pentru utilizatorii de Macintosh

- 1 Faceți clic pe pictograma wireless, apoi selectați numele Wi-Fi Direct al imprimantei.

**Notă:** Înaintea numelui Wi-Fi Direct este adăugat șirul DIRECT-xy (unde x și y sunt două caractere aleatorii).

- 2 Introduceți parola Wi-Fi Direct.

**Notă:** Comutați computerul înapoi la rețeaua sa anterioară după deconectarea de la rețeaua Wi-Fi Direct.

## Dezactivarea rețelei Wi-Fi

- 1 Din ecranul de pornire, atingeți **Setări > Rețea/Porturi > Prezentare generală a rețelei > Adaptor activ > Rețea standard**.
- 2 Urmați instrucțiunile de pe afișaj.

## Verificarea conectivității imprimantei

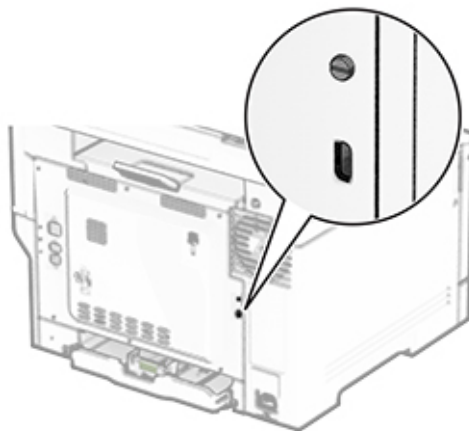
- 1 Din ecranul de pornire, atingeți **Setări > Rapoarte > Rețea > Pagină configurare rețea**.
- 2 Consultați prima secțiune a paginii de configurare pentru rețea și confirmați dacă starea este Connected (Conectat).

Dacă starea afișată este Not Connected (Neconectat), conexiunea la rețeaua LAN poate să fie inactivă sau poate să existe o defecțiune a cablului de rețea. Contactați administratorul pentru asistență.

## Securizarea imprimantei

### Localizarea slotului de securitate

Această imprimantă este echipată cu o caracteristică de securitate prin blocare. Atașați un dispozitiv de blocare a securității compatibil cu majoritatea computerelor laptop în locația afișată pentru a asigura imprimanta.



### Ștergerea memoriei imprimantei

Pentru a șterge memoria volatilă sau datele de buffer ale imprimantei, opriți imprimanta.

Pentru a șterge memoria nevolatilă, setările dispozitivului și de rețea, setările de securitate și soluțiile încorporate, urmați pașii de mai jos:

- 1 Din ecranul de pornire, atingeți **Setări** > **Dispozitiv** > **Întreținere** > **Ștergere pentru scoaterea din uz**.
- 2 Atingeți caseta **Curățați toate informațiile din memoria nevolatilă**, apoi atingeți **ȘTERGERE**.
- 3 Atingeți **Lansare expert configurare inițială** sau **Lăsați imprimanta offline**, apoi atingeți **Următorul**.
- 4 Începeți operația.

**Notă:** Acest proces distruge, de asemenea, cheia de criptare utilizată pentru a proteja datele utilizatorilor. Distrugerea cheii de criptare face ca datele să fie irecuperabile.

## Ștergerea datelor de pe unitatea de stocare a imprimantei

- 1 Din ecranul de pornire, atingeți **Setări > Dispozitiv > Întreținere > Ștergere pentru scoaterea din uz.**
- 2 În funcție de unitatea de stocare instalată pe imprimantă, efectuați una dintre următoarele acțiuni:
  - Pentru hard disk, atingeți caseta **Curățați toate inform. de pe hard disk**, atingeți **ȘTERGERE**, apoi selectați o metodă de ștergere a datelor.
  - Notă:** Procesul de curățare a hard diskului poate dura de la câteva minute la peste o oră, imprimanta nefiind disponibilă în acest interval pentru alte activități.
  - Pentru unitatea de stocare inteligentă (ISD), atingeți **Ștergere unitate de stocare inteligentă**, apoi atingeți **ȘTERGERE** pentru a șterge toate datele utilizatorului.
- 3 Începeți operația.

## Revenirea la setările prestabilite din fabrică

- 1 Din ecranul de pornire, atingeți **Setări > Dispozitiv > Revenire la setările prestabilite din fabrică.**
- 2 În meniul Restabilire setări, selectați setările pe care doriți să le restabiliți.
- 3 Selectați **RESTABILIRE.**
- 4 Urmați instrucțiunile de pe afișaj.

## Declarație privind volatilitatea

Tip de memorie	Descriere
Memorie volatilă	Imprimanta utilizează o memorie cu acces aleatoriu (Random Access Memory, RAM) standard pentru a stoca temporar în buffer datele utilizatorului în timpul lucrărilor simple de imprimare.
Memorie nevolatilă	Imprimanta poate să utilizeze două forme de memorie nevolatilă: EEPROM și NAND (memorie flash). Ambele tipuri stochează sistemul de operare, setările imprimantei și informațiile de rețea. De asemenea, stochează setările marcajelor și soluțiile încorporate.
Unitate de stocare hard disk	Unele imprimante pot avea instalată o unitate hard disk. Hard diskul imprimantei este proiectat pentru funcționalitate specifică imprimantei. Hard diskul permite imprimantei să rețină datele utilizatorului stocate în buffer din lucrările complexe de imprimare, datele din formulare și datele despre fonturi.
Unitate de stocare inteligentă (ISD)	Este posibil ca unele imprimante să aibă instalat un ISD. ISD utilizează memoria flash nevolatilă pentru a stoca datele utilizatorului din lucrările complexe de imprimare, datele din formulare și datele despre fonturi.

Ștergeți conținutul oricărei memorii instalate în imprimantă în următoarele situații:

- Imprimanta este dezafectată.
- Hard diskul sau ISD-ul imprimantei este înlocuit.
- Imprimanta este mutată într-un alt departament sau într-o altă locație.
- Se efectuează operații de service asupra imprimantei de o persoană din afara organizației.
- Imprimanta este luată de la sediul dvs. pentru service.
- Imprimanta este vândută altei organizații.

**Notă:** Pentru a elimina o unitate de stocare, urmați politicile și procedurile organizației dvs.

# Imprimarea

## Imprimarea de pe un computer

**Notă:** Pentru etichete, hârtie cartonată și plicuri, setați dimensiunea hârtiei și selectați imprimanta înainte de imprimarea documentului.

- 1 Din documentul pe care încercați să-l imprimați, deschideți dialogul Imprimare.
- 2 Dacă este necesar, reglați setările.
- 3 Imprimați documentul.

## Imprimarea de pe un dispozitiv mobil

### Imprimarea de pe un dispozitiv mobil utilizând AirPrint



Caracteristica software AirPrint este o soluție de Mobile Printing care vă permite să imprimați direct de pe dispozitivele Apple la o imprimantă certificată AirPrint.



**Note:**

- Asigurați-vă că dispozitivul Apple și imprimanta sunt conectate la aceeași rețea. Dacă rețeaua are mai multe huburi wireless, asigurați-vă că ambele dispozitive sunt conectate la aceeași subrețea.
  - Această aplicație este acceptată numai pe anumite dispozitive Apple.
- 1 De pe dispozitivul mobil, selectați un document din managerul de fișiere sau lansați o aplicație compatibilă.
  - 2 Atingeți pictograma de partajare, apoi atingeți **Imprimare**.
  - 3 Selectați o imprimantă.  
Dacă este necesar, reglați setările.
  - 4 Imprimați documentul.

## Imprimarea de pe un dispozitiv mobil utilizând Wi-Fi Direct®

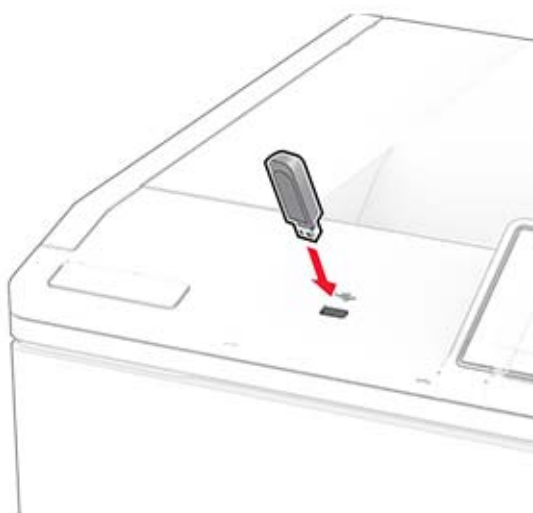
Wi-Fi Direct® este un serviciu care vă permite să imprimați la orice imprimantă compatibilă cu Wi-Fi Direct.

**Notă:** Asigurați-vă că dispozitivul mobil este conectat la rețeaua fără fir a imprimantei. Pentru informații suplimentare, consultați [“Conectarea unui dispozitiv mobil la imprimantă” la pagina 48](#).

- 1 De pe dispozitivul mobil, lansați o aplicație compatibilă sau selectați un document din managerul de fișiere.
- 2 În funcție de dispozitivul mobil, efectuați una dintre următoarele operații:
  - Atingeți  > **Imprimare**.
  - Atingeți  > **Imprimare**.
  - Atingeți **...** > **Imprimare**.
- 3 Selectați o imprimantă și apoi reglați setările, dacă este necesar.
- 4 Imprimați documentul.

## Imprimarea de pe o unitate flash

- 1 Introduceți o unitate flash.



### Note:

- Dacă introduceți unitatea flash atunci când este afișat un mesaj de eroare, imprimanta va ignora unitatea flash.
  - Dacă introduceți unitatea flash în timp ce imprimanta procesează alte lucrări de imprimare, pe ecran va apărea mesajul **Ocupat**.
- 2 De pe ecran, atingeți documentul pe care doriți să îl imprimați.  
Dacă este necesar, configurați setările de imprimare.
  - 3 Imprimați documentul.  
Pentru a imprima un alt document, atingeți **Unitate USB**.

**Avertisment - Pericol de deteriorare:** Pentru a evita pierderea de date sau defectarea imprimantei, nu atingeți unitatea flash sau imprimanta în zonele indicate în timp ce un dispozitiv de memorie este utilizat activ pentru imprimare, citire sau scriere.



## Unități flash și tipuri de fișiere acceptate

### Unități flash

**Note:**

- Imprimanta acceptă unități flash de mare viteză cu viteză integrală standard. Dispozitivele USB de mică viteză nu sunt acceptate.
- Unitățile flash trebuie să accepte sistemul File Allocation Tables (FAT).
- Dispozitivele formate cu New Technology File System (NTFS) sau orice alt sistem de fișiere nu sunt acceptate.

### Tipuri de fișiere

Document	Imagini
<ul style="list-style-type: none"> <li>• PDF (versiunea 1.7 sau versiuni anterioare)</li> <li>• HTML</li> <li>• Formate de fișier Microsoft (DOC, DOCX, XLS, XLSX, PPT, PPTX)</li> </ul>	<ul style="list-style-type: none"> <li>• JPEG sau JPG</li> <li>• TIFF sau TIF</li> <li>• GIF</li> <li>• BMP</li> <li>• PNG</li> <li>• PCX</li> <li>• DCX</li> </ul>

## Configurarea lucrărilor de imprimare confidențiale

1 Din ecranul de pornire, atingeți **Setări > Securitate > Configurare imprimare confidențială**.

2 Configurați setările.

Setare	Descriere
Nr. max. intr. neval. PIN	Setați limita pentru introducerea unui PIN nevalid. <b>Notă:</b> Când este atinsă limita, lucrările de imprimare pentru numele de utilizator respectiv sunt șterse.
Expirare lucrare confidențială	Setați o durată de expirare individuală pentru fiecare lucrare reținută înainte ca aceasta să fie ștearsă automat din memoria imprimantei, de pe hard disk sau de pe unitatea de stocare inteligentă. <b>Notă:</b> O lucrare reținută este de tipul Confidențial, Repetare, Rezervare sau Verificare.
Expirare lucrare repetată	Setați perioada de expirare pentru lucrările de imprimare pe care doriți să le repetați.
Expirare lucrare de verificare	Setați durata de expirare pentru imprimarea unei copii a unei lucrări în scopul verificării calității acesteia înainte de a imprima exemplarele rămase.
Expirare lucrare rezervată	Setați timpul de expirare pentru lucrările pe care doriți să le stocați pe imprimantă pentru imprimare ulterioară.
Necesită punerea în așteptare a tuturor lucrărilor	Setați imprimanta să pună în așteptare toate lucrările de imprimare.
Se rețin copii ale documentelor	Setați imprimanta să păstreze toate documentele cu același nume de fișier.

## Imprimarea lucrărilor confidențiale și a altor lucrări în așteptare

### Pentru utilizatorii de Windows

- 1 Având documentul deschis, faceți clic pe **Fișier > Imprimare**.
- 2 Selectați o imprimantă și apoi faceți clic pe **Proprietăți, Preferințe, Opțiuni sau Configurare**.
- 3 Faceți clic pe **Imprimare și păstrare**.
- 4 Selectați **Utilizare Imprimare și păstrare**, apoi atribuiți un nume de utilizator.
- 5 Selectați tipul de lucrare de imprimare (confidențială, repetată, rezervată sau de verificare).  
Dacă selectați **Confidențial**, securizați lucrarea de imprimare cu un număr de identificare personală (PIN).
- 6 Faceți clic pe **OK** sau pe **Imprimare**.
- 7 Din ecranul de pornire al imprimantei, inițiați lucrarea de imprimare.
  - Pentru lucrări de imprimare confidențiale, atingeți **Lucrări în așteptare** > alegeți numele de utilizator > **Confidențial** > introduceți codul PIN > selectați lucrarea de imprimare > configurați setările > **Imprimare**.
  - Pentru alte lucrări de imprimare, atingeți **Lucrări în așteptare** > selectați numele de utilizator > selectați lucrarea de imprimare > configurați setările > **Imprimare**.

## Pentru utilizatorii de Macintosh

### Utilizarea AirPrint

- 1 Având documentul deschis, selectați **Fișier > Imprimare**.
- 2 Selectați o imprimantă, apoi, din meniul vertical care urmează meniului Orientare, alegeți **Imprimare cu PIN**.
- 3 Activați **Imprimarea cu PIN** și apoi introduceți un cod PIN din patru cifre.
- 4 Faceți clic pe **Imprimare**.
- 5 Din ecranul de pornire al imprimantei, inițiați lucrarea de imprimare. Atingeți **Lucrări în așteptare > selectați numele computerului > Confidențial > introduceți codul PIN > selectați lucrarea de imprimare > Imprimare**.

### Utilizarea driverului de imprimare

- 1 Având documentul deschis, selectați **Fișier > Imprimare**.
- 2 Selectați o imprimantă, apoi, din meniul vertical care urmează meniului Orientare, alegeți **Imprimare și păstrare**.
- 3 Alegeți **Imprimare confidențială**, apoi introduceți un cod PIN din patru cifre.
- 4 Faceți clic pe **Imprimare**.
- 5 Din ecranul de pornire al imprimantei, inițiați lucrarea de imprimare. Atingeți **Lucrări în așteptare > selectați numele computerului dvs. > Confidențial > selectați lucrarea de imprimare > introduceți codul PIN > Imprimare**.

## Tipărirea unei liste de eșantioane de fonturi

- 1 Din ecranul de pornire, atingeți **Setări > Rapoarte > Imprimare > Fonturi imprimare**.
- 2 Atingeți **Fonturi PCL** sau **Fonturi PS**.


## Tipărirea unei liste de directoare

Din ecranul de pornire, atingeți **Setări > Rapoarte > Imprimare > Director imprimare**.

## Inserarea colilor de separare între copii

- 1 Din ecranul de pornire, atingeți **Setări > Imprimare > Aspect > Coli de separare > Între copii**.
- 2 Imprimați documentul.

## Anularea unei lucrări de imprimare

- 1 Din ecranul de pornire, atingeți .
- 2 Selectați lucrarea de anulat.



**Notă:** De asemenea, puteți anula o lucrare atingând **Listă de așteptare lucrări**.

## **Reglarea luminozității tonerului**

- 1** Din ecranul de pornire, atingeți **Setări > Imprimare > Calitate > Luminozitate toner**.
- 2** Selectați o setare.

# Utilizarea meniurilor imprimantei

## Hartă meniuri

Dispozitiv	<ul style="list-style-type: none"> <li>• <a href="#">Preferințe</a></li> <li>• <a href="#">Eco Mode</a></li> <li>• <a href="#">Panou de operare de la distanță</a></li> <li>• <a href="#">Notificări</a></li> <li>• <a href="#">Gestionarea energiei</a></li> <li>• <a href="#">Colectare anonimă a datelor</a></li> </ul>	<ul style="list-style-type: none"> <li>• <a href="#">Accesibilitate</a></li> <li>• <a href="#">Revenire la setările prestabilite din fabrică</a></li> <li>• <a href="#">Întreținere</a></li> <li>• <a href="#">Particularizare ecran de pornire<sup>1</sup></a></li> <li>• <a href="#">Actualizare firmware</a></li> <li>• <a href="#">Despre această imprimantă</a></li> </ul>
Imprimare	<ul style="list-style-type: none"> <li>• <a href="#">Aspect</a></li> <li>• <a href="#">Configurare</a></li> <li>• <a href="#">Calitate</a></li> <li>• <a href="#">Evidență lucrări</a></li> </ul>	<ul style="list-style-type: none"> <li>• <a href="#">PDF</a></li> <li>• <a href="#">PostScript</a></li> <li>• <a href="#">PCL</a></li> <li>• <a href="#">Imagine</a></li> </ul>
Hârtie	<ul style="list-style-type: none"> <li>• <a href="#">Configurație tavă</a></li> </ul>	<ul style="list-style-type: none"> <li>• <a href="#">Configurare suporturi</a></li> </ul>
Unitate USB	<a href="#">Imprimare unitate flash</a>	
Rețea/Porturi	<ul style="list-style-type: none"> <li>• <a href="#">Prezentare generală a rețelei</a></li> <li>• <a href="#">Fără fir</a></li> <li>• <a href="#">Wi-Fi Direct</a></li> <li>• <a href="#">AirPrint<sup>1</sup></a></li> <li>• <a href="#">Gestionare servicii mobile</a></li> <li>• <a href="#">Ethernet</a></li> <li>• <a href="#">TCP/IP</a></li> <li>• <a href="#">SNMP</a></li> </ul>	<ul style="list-style-type: none"> <li>• <a href="#">IPSec</a></li> <li>• <a href="#">802.1x</a></li> <li>• <a href="#">Configurație LPD</a></li> <li>• <a href="#">Setări HTTP/FTP</a></li> <li>• <a href="#">ThinPrint</a></li> <li>• <a href="#">USB</a></li> <li>• <a href="#">Restricționați accesul la rețeaua externă</a></li> </ul>
Securitate	<ul style="list-style-type: none"> <li>• <a href="#">Metode de conectare</a></li> <li>• <a href="#">Programare dispozitive USB</a></li> <li>• <a href="#">Jurnal de audit de securitate</a></li> <li>• <a href="#">Administrare certificate<sup>1</sup></a></li> <li>• <a href="#">Restricții de conectare</a></li> </ul>	<ul style="list-style-type: none"> <li>• <a href="#">Configurare imprimare confidențială</a></li> <li>• <a href="#">Criptare disc<sup>2</sup></a></li> <li>• <a href="#">Ștergere fișiere de date temporare</a></li> <li>• <a href="#">Setări soluții LDAP</a></li> <li>• <a href="#">Diverse</a></li> </ul>
Rapoarte	<ul style="list-style-type: none"> <li>• <a href="#">Pagină setări meniu</a></li> <li>• <a href="#">Dispozitiv</a></li> </ul>	<ul style="list-style-type: none"> <li>• <a href="#">Imprimare</a></li> <li>• <a href="#">Rețea</a></li> </ul>
<a href="#">Rezolvarea problemelor</a>	Pagini de testare a calității imprimării	
Forms Merge <sup>2</sup>	<a href="#">Forms Merge</a>	

<sup>1</sup> Este afișat numai în Embedded Web Server.

<sup>2</sup> Este afișat numai dacă este instalat un hard disk sau o unitate de stocare inteligentă.

# Dispozitiv

## Preferințe

Element de meniu	Descriere
<b>Limbă afișaj</b> [Lista limbilor]	Setați limba textului care apare pe afișaj.
<b>Țară/Regiune</b> [Lista țărilor sau regiunilor]	Identificați țara sau regiunea pentru care imprimanta este configurată să funcționeze.
<b>Executare configurare inițială</b> Dezactivat* Activat	Execută expertul de configurare.
<b>Tastatură</b> Tip tastatură [Lista limbilor]	Selectarea unei limbi ca tip de tastatură. <b>Notă:</b> Se poate să nu apară toate valorile pentru Tip tastatură sau acestea pot necesita hardware special pentru a fi afișate.
<b>Informații afișate</b> Afișare text 1 (Adresă IP*) Afișare text 2 (Dată/oră*) Text particularizat 1 Text particularizat 2	Specificați ce informații doriți să apară pe ecranul de pornire.
<b>Data și ora</b> Configurare Data și ora curente Setare man. dată și oră Format dată Format oră (12 ore A.M./P.M.*) Fus orar Decalaj UTC (GMT) Pornire oră de vară Sfârșit oră de vară Decalaj oră de vară Protocol oră rețea Activare NTP (Activat*) Server NTP Activare autentificare (Fără*) ID tastă Parolă	Configurați data și ora imprimantei și protocolul oră rețea. <b>Note:</b> <ul style="list-style-type: none"> <li>• LL-ZZ-AAAA este setarea implicită din fabrică pentru S.U.A. ZZ-LL-AAAA este setarea implicită din fabrică internațională.</li> <li>• Opțiunile Decalaj UTC (GMT), Pornire oră de vară, Sfârșit oră de vară și Decalaj oră de vară sunt afișate numai când Fusul orar este setat la (UTC +utilizator) Part..</li> <li>• Opțiunile ID tastă și Parolă apar numai când opțiunea Activare autentificare este setată la Cheie MD5.</li> </ul>
<b>Dimensiuni hârtie</b> SUA Sistem metric	Specificați unitatea de măsură pentru dimensiunile hârtiei. <b>Notă:</b> Țara sau regiunea selectată în expertul de configurare inițială stabilește setarea inițială pentru dimensiunea hârtiei.
<b>Luminozitate ecran</b> 20-100% (100*)	Reglați luminozitatea ecranului.
<b>Notă:</b> Un asterisc (*) în dreptul unei valori indică setarea implicită din fabrică.	

Element de meniu	Descriere
<b>Acces unitate flash</b> Dezactivat Activat*	Permiteți accesul la unitatea flash.
<b>Expirare ecran</b> 5-300 (60*)	Setați durata de inactivitate în secunde până când va fi afișat ecranul de pornire sau până când imprimanta va deconecta automat un cont de utilizator.
<b>Notă:</b> Un asterisc (*) în dreptul unei valori indică setarea implicită din fabrică.	

## Eco Mode

Element de meniu	Descriere
<b>Imprimare</b> Fețe (1 față*) Pagini pe față (Dezactivat*) Luminozitate toner (4*) Color economic (Dezactivat*)	Configurați setările de imprimare ale imprimantei.
<b>Notă:</b> Un asterisc (*) în dreptul unei valori indică setarea implicită din fabrică.	

## Panou de operare de la distanță

Element de meniu	Descriere
<b>Conexiune VNC externă</b> Nu se permite* Se permite	Conectează un client extern Virtual Network Computing (VNC) la panoul de control de la distanță.
<b>Tip de autentificare</b> Fără* Autentificare standard	Setați tipul autentificării la accesarea serverului clientului VNC.
<b>Parolă VNC</b>	Specificați parola de conectare la serverul clientului VNC. <b>Notă:</b> Acest element de meniu apare numai dacă Tip de autentificare este setat la Autentificare standard.
<b>Notă:</b> Un asterisc (*) în dreptul unei valori indică setarea implicită din fabrică.	

## Notificări

Element de meniu	Descriere
<b>Consumabile</b> Afișare estimări consumabile Afișare estimări* Nu mai afișa estimări	Afișează starea estimată a consumabilelor.
<b>Notă:</b> Un asterisc (*) în dreptul unei valori indică setarea implicită din fabrică.	

Element de meniu	Descriere
<b>Configurare alerte prin e-mail</b> Configurare e-mail Gateway SMTP principal Port gateway SMTP principal (25*) Gateway SMTP secundar Port poartă SMTP secundară (25*) Expirare SMTP (30 secunde*) Adresă de răspuns Se utilizează întotdeauna adresa de răspuns SMTP implicită (Dezactivat*) Utilizare SSL/TLS (Dezactivat*) Solicită Certificat de încredere (Activat*) Autentificare server SMTP (Fără autentificare*) E-mail inițiat de dispozitiv (Fără*) E-mail inițiat de utilizator (Fără*) Utilizare acreditări dispozitiv Active Directory (Dezactivat*) ID-ul de utilizator al dispozitivului Parola dispozitivului Domeniu Kerberos 5 Domeniu NTLM Dezactivare eroare „Serverul SMTP nu este configurat”(Dezactivat*)	Configurați setările pentru e-mail ale imprimantei.
<b>Prevenire erori</b> Asist bloc Dezactivat Activat*	Setează imprimanta să depisteze blocajele de hârtie automat.
<b>Prevenire erori</b> Continuare automată Dezactivat Activat* (5 secunde)	Permiterea imprimantei să continue procesarea sau imprimarea automată a unei lucrări după rezolvarea anumitor situații care necesită intervenția utilizatorului.
<b>Prevenire erori</b> Repornire automată Repornire automată (Repornește întotdeauna*)	Setați imprimanta să repornească atunci când apare o eroare.
<b>Prevenire erori</b> Repornire automată Nr. maxim de reporniri automate (20*)	Setează numărul de reporniri automate pe care le poate efectua imprimanta.
<b>Prevenire erori</b> Repornire automată Fereastra Repornire automată (720*)	Setați durata în secunde până când imprimanta va efectua o repornire automată.
<b>Prevenire erori</b> Repornire automată Contor de repornire automată	Afișează informații numai-citire despre contorul de reporniri.
<b>Notă:</b> Un asterisc (*) în dreptul unei valori indică setarea implicită din fabrică.	

Element de meniu	Descriere
<b>Prevenire erori</b> Repornire automată Resetare contor de repornire automată	Resetați contorul pentru repornirea automată.
<b>Prevenire erori</b> Afișare eroare hârtie scurtă Activat Ștergere automată*	Setează imprimanta să afișeze un mesaj când survine o eroare de hârtie scurtă. <b>Notă:</b> Hârtia scurtă se referă la dimensiunea hârtiei încărcate.
<b>Prevenire erori</b> Protejare pagină Dezactivat* Activat	Setează imprimanta să proceseze toată pagina în memorie înainte de a o imprima.
<b>Recuperare conținut blocaj</b> Recup. pag. bloc. Dezactivat Activat Auto*	Setează imprimanta să reimprime paginile blocate.
<b>Notă:</b> Un asterisc (*) în dreptul unei valori indică setarea implicită din fabrică.	

## Gestionarea energiei

Element de meniu	Descriere
<b>Profil Mod Repaus</b> Imprimare din modul Repaus Imprimanta rămâne activă după imprimare Accesare mod Repaus după imprimare*	Setează imprimanta pentru a rămâne activă sau a intra în modul Repaus după imprimare.
<b>Profil Mod Repaus</b> Atingeți pentru activare din modul Repaus profund Dezactivat Activat*	Activați imprimanta din modul Repaus profund prin atingerea afișajului imprimantei.
<b>Expirări</b> Modul Repaus 1-114 minute (15*)	Setează durata de inactivitate dinainte ca imprimanta să înceapă să funcționeze în modul Repaus.
<b>Notă:</b> Un asterisc (*) în dreptul unei valori indică setarea implicită din fabrică.	

Element de meniu	Descriere
<b>Expirări</b> Expirare hibernare Dezactivat 1 oră 2 ore 3 ore 6 ore 1 zi 2 zile 3 zile* 1 săptămână 2 săpt. 1 lună	Setați timpul înainte ca imprimanta să se oprească.
<b>Expirări</b> Expirare hibernare la conectare Hibernare Fără hibernare*	Setați Expirare hibernare pentru a dezactiva imprimanta în timp ce există o conexiune Ethernet activă.
<b>Programare moduri alimentare</b> Programări Adăugare programare nouă	Programați când să intre imprimanta în modul Repaus sau Hibernare.
<b>Notă:</b> Un asterisc (*) în dreptul unei valori indică setarea implicită din fabrică.	

## Colectare anonimă a datelor

Element de meniu	Descriere
<b>Colectare anonimă a datelor</b> Informații privind utilizarea și performanțele dispozitivului Fără*	Trimiteți informații către producător despre utilizarea și performanțele imprimantei. <b>Notă:</b> Oră de trimitere date anonime apare numai atunci când setați Colectare anonimă a datelor la Informații privind utilizarea și performanțele dispozitivului.
<b>Oră de trimitere date anonime</b> Oră de început Oră de sfârșit	
<b>Notă:</b> Un asterisc (*) în dreptul unei valori indică setarea implicită din fabrică.	

## Accesibilitate

Element de meniu	Descriere
<b>Interval acționare repetată tastă</b> 0-5 secunde (0*)	Setați intervalul de timp în care imprimanta ignoră apăsarea repetată pe tastele de la o tastatură atașată.
<b>Amânare inițială repetare taste</b> 0,25-5 secunde (1*)	Setați durata de întârziere inițială înainte de repetarea unei taste apăsată în mod repetat. <b>Notă:</b> Apare numai când la imprimantă este atașată o tastatură.
<b>Notă:</b> Un asterisc (*) în dreptul unei valori indică setarea implicită din fabrică.	

Element de meniu	Descriere
<b>Rată de repetare taste</b> 0,5-30 (30*)	Setează numărul de apăsări pe secundă pentru o tastă care se repetă. <b>Notă:</b> Apare numai când la imprimantă este atașată o tastatură.
<b>Prelung. expirare ecran</b> Dezactivat* Activat	Permite utilizatorului să rămână în aceeași locație și resetează temporizatorul Expirare ecran atunci când expiră, în loc de a reveni la ecranul de pornire.
<b>Notă:</b> Un asterisc (*) în dreptul unei valori indică setarea implicită din fabrică.	

## Revenire la setările prestabilite din fabrică

Element de meniu	Descriere
<b>Restabilire setări</b> Restabilire toate setările Restabilire setări imprimantă Restabilire setări rețea Restabilire setări aplicație	Restabiliți setările implicite din fabrică ale imprimantei.

## Întreținere

### Meniul Configurare

Element de meniu	Descriere
<b>Configurare USB</b> USB PnP 1* 2	Schimbă modul de funcționare al driverului USB de imprimantă pentru a mări compatibilitatea cu un computer personal.
<b>Configurare USB</b> Scanare USB pe comp. local Activat* Dezactivat	Setarea enumerării driverului de dispozitiv USB ca dispozitiv USB simplu (interfață singulară) sau ca dispozitiv USB compus (interfețe multiple).
<b>Configurare USB</b> Viteză USB Integrală Auto*	Setați portul USB să funcționeze la viteză maximă și dezactivați capacitățile sale de funcționare la viteză ridicată.
<b>Configurație tavă</b> Legare tăvi Automat* Dezactivat	Setează imprimanta să conecteze tăvile cu același tip de hârtie și cu aceleași setări pentru dimensiunea hârtiei.
<b>Configurație tavă</b> Afișare mesaj suport pentru hârtie Dezactivat Numai pentru dimensiuni necunoscute* Întotdeauna	Afișați un mesaj care permite utilizatorului să modifice setările pentru dimensiunea și tipul de hârtie după introducerea tăvii.
<b>Notă:</b> Un asterisc (*) în dreptul unei valori indică setarea implicită din fabrică.	



Element de meniu	Descriere
<b>Configurație tavă</b> Solicitări hârtie Auto* Alimentator multifuncțional Hârtie alimentată manuală	Stabilește sursa de hârtie pe care utilizatorul o va umple atunci când apare o solicitare de a încărca hârtie. <b>Notă:</b> Pentru a se afișa Alimentatorul multifuncțional, din meniul Hârtie, setați Configurare MP la Casetă.
<b>Configurație tavă</b> Solicitări plicuri Auto* Alimentator multifuncțional Plic alimentat manual	Stabilește sursa de hârtie pe care utilizatorul o va umple atunci când apare o solicitare de a încărca plicuri. <b>Notă:</b> Pentru a se afișa Alimentatorul multifuncțional, din meniul Hârtie, setați Configurare MP la Casetă.
<b>Configurație tavă</b> Acț. pt. solicitări Solicitare utilizator* Continuare Utilizare curent	Setează imprimanta pentru rezolvarea solicitărilor de schimbare a hârtiei sau a plicurilor.
<b>Configurație tavă</b> Dimensiuni universale multiple Dezactivat* Activat	Setează tava pentru a accepta mai multe dimensiuni de hârtie universală.
<b>Rapoarte</b> Pagină setări meniu Jurnal evenimente Sumar jurnal de evenimente	Imprimați rapoarte despre setările meniului imprimantei, starea imprimantei și jurnale de evenimente ale imprimantei.
<b>Utilizare consumabile și contoare</b> Ștergere istoric utilizare consumabile	Resetează istoricul de utilizare a consumabilelor, precum numărul de pagini și zilele rămase, la nivelul de expediție din fabrică.
<b>Utilizare consumabile și contoare</b> Resetare ITM	Resetați contorul după instalarea unui nou consumabil sau kit de mentenanță.
<b>Utilizare consumabile și contoare</b> Resetare contor întreținere	Resetarea contorului după instalarea unui nou kit de întreținere.
<b>Utilizare consumabile și contoare</b> Acoperire intervale pe niveluri	Ajustați acoperirea culorilor pentru fiecare interval de imprimare.
<b>Emulări imprimantă</b> Emulare PPDS Dezactivat* Activat	Setează imprimanta să recunoască și să utilizeze fluxul de date PPDS.
<b>Emulări imprimantă</b> Emulare PS Dezactivat* Activat*	Setează imprimanta să recunoască și să utilizeze fluxul de date PS.
<b>Notă:</b> Un asterisc (*) în dreptul unei valori indică setarea implicită din fabrică.	

Element de meniu	Descriere
<b>Emulări imprimantă</b> Utilizare fonturi ISD native Dezactivat* Activat	Permiteți imprimantei să utilizeze fonturile native sau fonturile gratuite de pe unitatea de stocare inteligentă (ISD) pentru imprimare. <b>Notă:</b> Acest element de meniu este afișat numai când este instalată o unitate ISD.
<b>Emulări imprimantă</b> Activare Formsmerge Dezactivat Activat*	Activați Forms Merge pentru a stoca formularele pe hard disk sau pe ISD. <b>Note:</b> <ul style="list-style-type: none"> <li>• Trebuie să fie instalată licența Forms Merge.</li> <li>• Acest element de meniu apare numai atunci când este instalat un hard disk sau ISD.</li> </ul>
<b>Emulări imprimantă</b> Activare Prescribe Dezactivat* Activat	Activați Prescribe. <b>Notă:</b> Licența Prescribe trebuie să fie instalată.
<b>Emulări imprimantă</b> Securitate emulator Expirare pagină 0-60 (60*)	Setați timpul de expirare a paginii în timpul emulării.
<b>Emulări imprimantă</b> Securitate emulator Resetare Emulator după lucrare Dezactivat* Activat	Resetați emulatorul după o lucrare de imprimare.
<b>Emulări imprimantă</b> Securitate emulator Dezactivare acces la mesajele imprimantei Dezactivat Activat*	Dezactivați accesul la mesajele imprimantei în timpul emulării.
<b>Configurație de imprimare</b> Mod Numai negru Dezactivat* Activat	Imprimați lucrările fără copiere în tonuri de gri.
<b>Configurație de imprimare</b> Captare culoare Dezactivat 1 2* 3 4 5	Îmbunătățește materialul imprimat pentru compensarea înregistrării eronate din imprimantă.
<b>Notă:</b> Un asterisc (*) în dreptul unei valori indică setarea implicită din fabrică.	

Element de meniu	Descriere
<b>Configurație de imprimare</b> Conturare font 0-150 (24*)	Setăți o valoare a dimensiunii punctului pentru text sub cea la care sunt utilizate ecranele de înaltă frecvență când se imprimă date legate de fonturi. De exemplu, dacă valoarea este 24, atunci toate fonturile cu dimensiunea de 24 de puncte sau mai mică utilizează ecranele de înaltă frecvență.
<b>Operații dispozitiv</b> Modul silențios Dezactivat* Activat	Setăți imprimanta să funcționeze în Modul Silențios. <b>Notă:</b> Activarea acestei setări încetinește performanța globală a imprimantei.
<b>Operații dispozitiv</b> Mod siguranță Dezactivat* Activat	Setăți imprimanta să funcționeze într-un mod special în care aceasta încearcă să ofere în continuare cât mai multă funcționalitate, în pofida problemelor cunoscute. De exemplu, atunci când modul este setat la Activat, iar motorul unității duplex este nefuncțional, imprimanta va imprima documentele pe o singură față chiar dacă lucrarea este de tip față-verso.
<b>Operații dispozitiv</b> Ștergere stare particularizată	Șterge toate textele definite de utilizator ce apar în mesajele personalizate Implicite sau Alternative.
<b>Operații dispozitiv</b> Șterge toate mesajele instalate la distanță	Șterge mesajele instalate de la distanță.
<b>Operații dispozitiv</b> Afișare automată ecrane de erori Dezactivat Activat*	Afișați mesajele de eroare existente pe afișaj după ce imprimanta rămâne inactivă un anumit timp în ecranul de pornire.
<b>Configurare senzor corecție toner</b> Preferință frecvență de calibrare Dezactivat Cele mai puține reglaje de culoare Mai puține reglaje de culoare Normal* Precizie mai bună a culorilor Cea mai bună precizie a culorilor	Setăți imprimanta să aplice cantitatea corectă de toner pentru menținerea uniformității culorilor.
<b>Configurare senzor corecție toner</b> Calibrare completă	Rulați calibrarea completă a culorilor.
<b>Configurare senzor corecție toner</b> Imprimare pagină de informații TPS	Imprimarea unei pagini de diagnosticare care conține informații despre calibrarea senzorului de corecție a tonerului.
<b>Notă:</b> Un asterisc (*) în dreptul unei valori indică setarea implicită din fabrică.	

## Ștergere pentru scoaterea din uz

Element de meniu	Descriere
<b>Ștergere pentru scoaterea din uz</b> Memorie curățată ultima dată Ultima ștergere a unității ISD	Afișați informații numai în citire despre când memoria imprimantei sau unitatea de stocare a fost ștearsă ultima dată. <b>Notă:</b> Opțiunea Ultima ștergere a unității ISD este afișată numai dacă este instalată o unitate de stocare inteligentă.
<b>Ștergere pentru scoaterea din uz</b> Curățați toate informațiile din memoria nevolatilă Ștergeți toate setările imprimantei și setările de rețea Ștergeți toate aplicațiile și setările acestora Ștergeți toate comenzile rapide și setările pentru comenzi rapide Ștergere unitate de stocare inteligentă	Șterge toate informațiile din memoria nevolatilă și de pe unitatea de stocare. <b>Notă:</b> Opțiunea Ștergere unitate de stocare inteligentă este afișată numai dacă este instalată o unitate ISD.

Particularizare ecran de pornire

## Particularizare ecran de pornire

**Notă:** Acest meniu apare numai în Embedded Web Server.

Meniu	Descriere
Stare/Consumabile Listă de așteptare lucrări Setări Agendă Unitate USB Lucrări în așteptare	Specificați ce pictograme doriți să apară pe ecranul de pornire.

## Actualizare firmware

Element de meniu	Descriere
<b>Versiune curentă</b>	Afișați versiunea de firmware curentă instalată pe imprimantă.
<b>Căutare actualizări acum</b>	Căutați actualizări de firmware.
<b>Căutare automată actualizări</b>	Setați imprimanta să caute automat actualizări de firmware.

## Despre această imprimantă

Element de meniu	Descriere
<b>Eticheta obiectului</b>	Specificați identitatea imprimantei. Lungimea maximă a textului este de 32 de caractere.
<b>Locație imprimantă</b>	Specificați locația imprimantei. Lungimea maximă a textului este de 63 de caractere.
<b>Contact</b>	Specificați informațiile de contact ale imprimantei. Lungimea maximă a textului este de 63 de caractere.

Element de meniu	Descriere
<b>Versiune firmware</b>	Afișați versiunea de firmware instalată pe imprimantă.
<b>Motor</b>	Afișați versiunea de firmware a imprimantei.
<b>Număr de serie</b>	Afișați numărul de serie al imprimantei.
<b>Export Fișier de configurare pe USB</b>	Exportați fișierele de configurare pe o unitate flash.
<b>Export Jurnale comprimate pe USB</b>	Exportați fișierele jurnal comprimate pe o unitate flash.

## Imprimare

### Aspect

Element de meniu	Descriere
<b>Fețe</b> 1 față* 2 fețe	Specificați dacă se imprimă pe o singură față sau pe ambele fețe ale paginii.
<b>Stil răsturnare pagină</b> Muchia lungă* Muchie scurtă	Stabiliți care latură a hârtiei este legată de imprimarea față-verso.
<b>Pagini goale</b> Imprimare Nu se imprimă*	Imprimarea paginilor goale incluse într-o lucrare de imprimare.
<b>Colaționare</b> Off (Dezactivat) (1,1,1,2,2,2) Activat (1,2,1,2,1,2)*	În special când se imprimă mai multe copii ale unei lucrări, paginile fiecărei lucrări de imprimare sunt așezate în ordine.
<b>Coli de separare</b> Fără* Între exemplare Între lucrări Între pagini	Inserarea colilor de separare goale la imprimare.
<b>Sursă coală de separare</b> Tava [x] (1*) Alimentator multifuncțional	Specificați sursa hârtiei pentru coala de separare.
<b>Notă:</b> Un asterisc (*) în dreptul unei valori indică setarea implicită din fabrică.	

Element de meniu	Descriere
<b>Pagini pe față</b> Dezactivat* 2 pagini pe față 3 pagini pe față 4 pagini pe față 6 pagini pe față 9 pagini pe față 12 pagini pe față 16 pagini pe față	Imprimă mai multe imagini pe o singură față a hârtiei.
<b>Ordonare pagini per față</b> Orizontal* Rotire pe orizontală Vertical Rotire pe verticală	Specificați poziționarea imaginilor pe mai multe pagini când se utilizează meniul Pagini per față.
<b>Orientare pagini per față</b> Auto* Vedere Portret	Specificați orientarea imaginilor pe mai multe pagini când se utilizează meniul Pagini per față.
<b>Chenar Pagini per față</b> Fără* Compact	Imprimați un chenar în jurul fiecărei imagini a unei pagini când se utilizează meniul Pagini per față.
<b>Copii</b> 1-9999 (1*)	Specificați numărul de copii pentru fiecare lucrare de imprimare.
<b>Zonă de imprimare</b> Normal* Încadrare în pagină Întreaga pagină	Setați suprafața imprimabilă pe o coală de hârtie.
<b>Notă:</b> Un asterisc (*) în dreptul unei valori indică setarea implicită din fabrică.	

## Configurare

Element de meniu	Descriere
<b>Limbaj imprimantă</b> Emulare PCL Emulare PS*	Setați limbajul imprimantei. <b>Notă:</b> Setarea unui limbaj pentru imprimantă ca prestabilit nu împiedică aplicația software să trimită lucrări de imprimare care folosesc un alt limbaj.
<b>Lucrare în așteptare</b> Dezactivat* Activat	Păstrează lucrările de imprimare care necesită consumabile, astfel încât lucrările care nu necesită consumabilele lipsă să se poată imprima. <b>Notă:</b> Acest element de meniu este afișat numai dacă este instalat un hard disk sau o unitate de stocare inteligentă (ISD).
<b>Expirare lucrare în așteptare</b> 0–255 (30*)	Setați durata de timp în secunde în care imprimanta așteaptă intervenția utilizatorului înainte de a pune în așteptare lucrări care necesită resurse nedisponibile. <b>Notă:</b> Acest element de meniu apare numai atunci când este instalat un hard disk sau ISD.
<b>Notă:</b> Un asterisc (*) în dreptul unei valori indică setarea implicită din fabrică.	

Element de meniu	Descriere
<b>Utilizare imprimantă</b> Viteză maximă Randament maxim*	Determină modul de funcționare a kitului de imagine color în timpul imprimării. <b>Note:</b> <ul style="list-style-type: none"> <li>Când este setat la Randament maxim, kitul de imagine color încetinește sau se oprește în timpul imprimării de grupuri de pagini alb-negru.</li> <li>Când este setat la Viteză maximă, kitul de imagine color funcționează întotdeauna în timpul imprimării, indiferent dacă se imprimă pagini color sau alb-negru.</li> </ul>
<b>Utilizare imprimantă la viteză redusă</b> Viteză maximă Randament maxim*	Determină modul de funcționare a kitului de imagine color în timpul imprimării la viteză redusă. <b>Note:</b> <ul style="list-style-type: none"> <li>Când este setat la Randament maxim, kitul de imagine color încetinește sau se oprește în timpul imprimării de grupuri de pagini alb-negru.</li> <li>Când este setat la Viteză maximă, kitul de imagine color funcționează întotdeauna în timpul imprimării, indiferent dacă se imprimă pagini color sau alb-negru.</li> <li>Această setare modifică comportamentul imprimantei numai când motorul de imprimare funcționează la o viteză de procesare de 25 de pagini pe minut. Nu are niciun efect când motorul de imprimare funcționează la viteze de procesare mai mari.</li> </ul>
<b>Locație de descărcare</b> RAM* Disc	Specificați locația de salvare a tuturor resurselor permanente care au fost descărcate pe imprimantă. <b>Notă:</b> Acest element de meniu apare numai atunci când este instalat un hard disk sau ISD.
<b>Salvare resurse</b> Dezactivat* Activat	Stabiliți modul în care imprimanta gestionează resursele descărcate atunci când primește o lucrare care necesită mai mult spațiu decât memoria disponibilă. <b>Note:</b> <ul style="list-style-type: none"> <li>Când este setat la Dezactivat, imprimanta păstrează resursele descărcate numai dacă nu este necesară memorie. Resursele asociate cu limbajul de imprimantă inactiv sunt șterse.</li> <li>Când este setat la Activat, imprimanta păstrează toate resursele permanente descărcate pe durata tuturor comutărilor între limbaje. Când este necesar, imprimanta afișează mesaje de memorie plină în loc să șteargă resursele permanente.</li> </ul>
<b>Ordine imprimare totală</b> Alfabetică* Cea mai nouă prima Cea mai veche prima	Specificați ordinea când alegeți să imprimați toate lucrările reținute și confidențiale. <b>Notă:</b> Acest element de meniu apare numai atunci când este instalat un hard disk sau ISD.
<b>Notă:</b> Un asterisc (*) în dreptul unei valori indică setarea implicită din fabrică.	

## Calitate

Element de meniu	Descriere
<b>Mod de imprimare</b> Alb-negru Color*	Setati modul în care imprimanta generează conținutul color.
<b>Notă:</b> Un asterisc (*) în dreptul unei valori indică setarea implicită din fabrică.	

Element de meniu	Descriere
<b>Rezoluție de imprimare</b> 4800 CQ* 1200 dpi	Setați rezoluția pentru materialul imprimat. <b>Notă:</b> 4800 CQ oferă materiale de înaltă calitate la viteză maximă.
<b>Luminozitate toner</b> De la 1 la 5 (4*)	Determină nivelul de luminozitate sau de întunecare al imaginilor textului.
<b>Semiton</b> Normal* Detalii	Îmbunătățește materialele imprimate, cu linii mai netede și margini mai clare.
<b>Color economic</b> Dezactivat* Activat	Reduce cantitatea de toner utilizată pentru imprimarea elementelor grafice și a imaginilor. <b>Notă:</b> Când este setată la Activat, această setare suprascrie valoarea setării Luminozitate toner.
<b>Luminozitate RGB</b> De la -6 la 6 (0*)	Reglați luminozitatea fiecărui obiect RGB și gri de pe pagină. <b>Notă:</b> Această setare nu afectează fișierele în care se folosesc specificațiile pentru culori CMYK (cyan-magenta-galben-negru).
<b>Contrast RGB</b> De la -6 la 6 (0*)	Reglați contrastul fiecărui obiect RGB și gri de pe pagină. <b>Notă:</b> Această setare nu afectează fișierele în care se folosesc specificațiile pentru culori CMYK (cyan-magenta-galben-negru).
<b>Saturație RGB</b> 0 - 5 (0*)	Păstrați valorile alb-negru în timp ce reglați valorile de culoare ale fiecărui obiect de pe pagină. <b>Notă:</b> Această setare nu afectează fișierele în care se folosesc specificațiile pentru culori CMYK (cyan-magenta-galben-negru).
<b>Notă:</b> Un asterisc (*) în dreptul unei valori indică setarea implicită din fabrică.	

## Imagini complexe

Element de meniu	Descriere
<b>Balans culori</b> Cyan (0*) Magenta (0*) Galben (0*) Negru (0*)	Reglați cantitatea de toner care este utilizată pentru fiecare culoare.
<b>Balans culori</b> Resetare la valorile implicite	Resetați toate setările de culoare la valorile implicite.
<b>Corectare culori</b> Dezactivat Auto* Manual	Modificați setările de culoare utilizate pentru imprimarea documentelor. <b>Note:</b> <ul style="list-style-type: none"> <li>Opțiunea Oprit setează imprimanta să primească o corecție a culorilor de la programul software.</li> <li>Opțiunea Auto setează imprimanta să aplice profiluri de culoare diferite pentru fiecare obiect de pe pagina imprimată.</li> <li>Opțiunea Manual vă permite să personalizați conversiile de culori RGB sau CMYK aplicate fiecărui obiect de pe pagina imprimată.</li> </ul>
<b>Mostre culori</b> Imprimare mostre culori	Imprimați pagini mostră pentru fiecare dintre tabelele de conversie RGB și CMYK utilizate de imprimantă.
<b>Notă:</b> Un asterisc (*) în dreptul unei valori indică setarea implicită din fabrică.	



Element de meniu	Descriere
<b>Reglare culori</b>	Calibrați imprimanta pentru a regla variațiile de culori pe materialele imprimate.
<b>Înlocuire culori rezultate la o singură trecere</b> Setare CMYK personalizat	Atribuiți anumite valori CMYK pentru douăzeci de culori rezultate la o singură trecere.
<b>Notă:</b> Un asterisc (*) în dreptul unei valori indică setarea implicită din fabrică.	

## Evidență lucrări

Element de meniu	Descriere
<b>Evidență lucrări</b> Dezactivat* Activat	Setați imprimanta să creeze un jurnal al lucrărilor de imprimare primite. <b>Notă:</b> Acest element de meniu este afișat numai dacă este instalată o memorie flash, un hard disk sau o unitate de stocare inteligentă (ISD).
<b>Frecvență evidență lucrări</b> Zilnic Săptămânal Lunar*	Stabiliți frecvența cu care doriți ca imprimanta să creeze un fișier jurnal.
<b>Acțiune jurnal la finalul frecvenței</b> Fără* Se trimite jurnalul curent prin poșta electronică Se trimite jurnalul curent prin poșta electronică, apoi se șterge Se postează jurnalul curent Se postează jurnalul curent, apoi se șterge	Specificați modul în care reacționează imprimanta la expirarea limitei de frecvență. <b>Notă:</b> Valoarea definită de setarea Frecvență jurnal de evidență determină momentul de declanșare a acestei acțiuni.
<b>Acțiune jurnal memorie aproape plină</b> Fără* Se trimite jurnalul curent prin poșta electronică Se trimite jurnalul curent prin poșta electronică, apoi se șterge Se trimite jurnalul cel mai vechi prin poșta electronică, apoi se șterge Se postează jurnalul curent Se postează jurnalul curent, apoi se șterge Se postează jurnalul cel mai vechi, apoi se șterge Se șterge jurnalul curent Se șterge jurnalul cel mai vechi Se șterg toate, cu excepția celui curent Se șterg toate jurnalele	Specificați modul în care reacționează imprimanta când hard diskul sau ISD este aproape plin.
<b>Notă:</b> Un asterisc (*) în dreptul unei valori indică setarea implicită din fabrică.	

Element de meniu	Descriere
<b>Acțiune jurnal memorie plină</b> Fără* Se trimite jurnalul curent prin poșta electronică, apoi se șterge Se trimite jurnalul cel mai vechi prin poșta electronică, apoi se șterge Se postează jurnalul curent, apoi se șterge Se postează jurnalul cel mai vechi, apoi se șterge Se șterge jurnalul curent Se șterge jurnalul cel mai vechi Se șterg toate, cu excepția celui curent Se șterg toate jurnalele	Specificați modul în care reacționează imprimanta când utilizarea hard diskului sau a unității ISD atinge limita maximă (100 MB).
<b>Adresă URL pentru postarea jurnalelor</b>	Specificați locația în care imprimanta postează jurnalele de evidență a lucrărilor.
<b>Adresă de poșta electronică pentru trimiterea jurnalelor</b>	Specificați adresa de e-mail la care trimite imprimanta jurnalele de evidență a lucrărilor.
<b>Prefix fișier jurnal</b>	Specificați prefixul pentru fișierele jurnal.  <b>Notă:</b> Numele de gazdă curent definit în meniul TCP/IP este utilizat ca prefix implicit pentru fișierul jurnal.
<b>Notă:</b> Un asterisc (*) în dreptul unei valori indică setarea implicită din fabrică.	

## PDF

Element de meniu	Descriere
<b>Redimensionare pentru încadrare</b> Dezactivat* Activat	Redimensionați conținutul paginii pentru a se încadra în dimensiunea hârtiei selectate.
<b>Adnotări</b> Imprimare Nu se imprimă*	Specificați dacă doriți să imprimați adnotările din PDF.
<b>Imprimare eroare PDF</b> Dezactivat Activat*	Permiteți imprimarea erorii PDF.
<b>Notă:</b> Un asterisc (*) în dreptul unei valori indică setarea implicită din fabrică.	

## PostScript

Element de meniu	Descriere
<b>Imprimare eroare PS</b> Dezactivat* Activat	Imprimă o pagină care descrie eroarea PostScript®.  <b>Notă:</b> La apariția unei erori, procesarea lucrării se va opri, imprimanta va imprima un mesaj de eroare iar restul lucrării va fi abandonat.
<b>Notă:</b> Un asterisc (*) în dreptul unei valori indică setarea implicită din fabrică.	

Element de meniu	Descriere
<b>Lățime minimă a liniei</b> 1-30 (2*)	Setarea lățimii minime a cursei. <b>Notă:</b> Lucrările imprimate la 1200 dpi utilizează direct valoarea.
<b>Blocare mod pornire PS</b> Dezactivat Activat*	Dezactivați fișierul SysStart.
<b>Netezire imagine</b> Dezactivat* Activat	Îmbunătățiți contrastul și claritatea imaginilor de rezoluție scăzută. <b>Notă:</b> Această setare nu are efect asupra imaginilor cu o rezoluție de 300 dpi sau mai mare.
<b>Prioritate font</b> Rezident* Flash/Disc	Stabiliți ordinea de căutare a fonturilor. <b>Note:</b> <ul style="list-style-type: none"> <li>• Opțiunea Rezident setează imprimanta să caute în memorie fontul solicitat, înainte de a căuta pe hard disk sau pe unitatea de stocare inteligentă (ISD).</li> <li>• Opțiunea Flash/Disc setează imprimanta să caute pe hard disk sau pe ISD fontul solicitat, înainte de a căuta în memoria imprimantei.</li> <li>• Acest element de meniu apare numai atunci când este instalat un hard disk sau ISD.</li> </ul>
<b>Expirare așteptare</b> Dezactivat Activat* (40 secunde)	Permiteți imprimantei să aștepte date suplimentare înainte de anularea unei lucrări de imprimare.
<b>Notă:</b> Un asterisc (*) în dreptul unei valori indică setarea implicită din fabrică.	

## PCL

Element de meniu	Descriere
<b>Sursă font</b> Rezident* Disc Descărcate Flash Card fonturi Toate	Selectați sursa care conține selecția de fonturi implicită. <b>Note:</b> <ul style="list-style-type: none"> <li>• Opțiunile Disc și Flash apar numai când este instalat un hard disk sau o unitate de stocare inteligentă (ISD) neprotejată, care nu este defectă și conține fonturi.</li> <li>• Descărcare apare numai dacă fonturile descărcate există în memoria imprimantei.</li> <li>• Card fonturi apare numai atunci când este instalat un ISD.</li> </ul>
<b>Nume font</b> [Lista fonturilor disponibile] (Courier*)	Selectați un font din sursa de fonturi specificată.
<b>Set de simboluri</b> [Lista seturilor de simboluri disponibile] (10U PC-8*)	Specificați setul de simboluri pentru fiecare nume de font. <b>Notă:</b> Un set de simboluri este un set de caractere alfabetice și numerice, semne de punctuație și simboluri speciale. Seturile de simboluri acceptă diverse limbi sau programe specifice cum sunt simbolurile matematice pentru text științific.
<b>Pas</b> 0,08-100,00 (10,00*)	Specificați pasul pentru fonturile fixe sau monospațiu. <b>Notă:</b> Pasul reprezintă numărul de caractere cu lățime fixă dintr-un inch pe orizontală al tipului.
<b>Notă:</b> Un asterisc (*) în dreptul unei valori indică setarea implicită din fabrică.	

Element de meniu	Descriere
<b>Orientare</b> Portret* Vedere Inversare portret Inversare vedere	Specificați orientarea textului și a elementelor grafice de pe pagină.
<b>Rânduri pe pagină</b> 1–255	Specificați numărul de rânduri de text pentru fiecare pagină imprimată prin intermediul fluxului de date PCL®. <b>Note:</b> <ul style="list-style-type: none"> <li>• Acest element de meniu activează distanțierea verticală, care determină ca numărul selectat de rânduri solicitate să fie imprimate între marginile implicite ale paginii.</li> <li>• 60 este setarea implicită din fabrică pentru S.U.A. Setarea internațională prestabilită din fabrică este 64.</li> </ul>
<b>Lățime minimă a liniei PCL5</b> 1-30 (2*)	Setează lățimea minimă a cursei inițiale.
<b>Lățimea minimă a liniei PCLXL</b> 1-30 (2*)	
<b>Lățime A4</b> 198 mm* 203 mm	Specifică lățimea paginii logice pe hârtia de dimensiuni A4. <b>Notă:</b> Pagina logică este spațiul de pe pagina fizică unde sunt imprimate datele.
<b>CR automat după LF</b> Activat Dezactivat*	Setăți imprimanta să efectueze un retur de car după comanda de control salt la rând nou. <b>Notă:</b> Returul de care este un mecanism care comandă imprimanta să mute poziția cursorului la prima valoare de pe aceeași linie.
<b>LF automat după CR</b> Activat Dezactivat*	Setăți imprimanta să efectueze un salt la rând nou după o comandă de control retur car.
<b>Renumerotare tăvi</b> Atribuire tavă [x] Atribuire hârtie alimentată manual Atribuire plic alimentat manual	Configurați imprimanta să funcționeze cu alt driver de imprimare sau aplicație personalizată, care utilizează un set diferit de atribuiri ale sursei pentru a solicita o anumită sursă de hârtie.
<b>Renumerotare tăvi</b> Vizualizare valori prestabilite din fabrică	Afișați valoarea implicită din fabrică atribuită fiecărei surse de hârtie.
<b>Renumerotare tăvi</b> Restabilire valori implicite	Restabiliți valorile de renumerotare a tăvii la valorile implicite din fabrică.
<b>Expirare imprimare</b> Dezactivat Activat* (90 secunde)	Setăți imprimanta să finalizeze o lucrare de imprimare după ce a fost inactivă pe durata unui interval de timp specificat.
<b>Notă:</b> Un asterisc (*) în dreptul unei valori indică setarea implicită din fabrică.	

## Imagine

Element de meniu	Descriere
<b>Încadrare automată</b> Activat Dezactivat*	Selectați cea mai bună setare disponibilă pentru dimensiunea și orientarea hârtiei în cazul unei imagini. <b>Notă:</b> Dacă este setat la Activat, acest element de meniu înlocuiește setările de scalare și orientare pentru imagine.
<b>Inversare</b> Dezactivat* Activat	Inversați imaginile monocromatice în două tonuri. <b>Notă:</b> Acest element de meniu nu este valabil pentru imaginile în format GIF sau JPEG.
<b>Redimensionare</b> Ancorare stânga sus Încadrare optimă* Ancorare în centru Încadrare pe înălțime/lățime Încadrare pe înălțime Încadrare pe lățime	Potrivii imaginea pe suprafața imprimabilă. <b>Notă:</b> Când opțiunea Încadrare automată este setată la Activat, Scalarea este setată automat la Încadrare optimă.
<b>Orientare</b> Portret* Vedere Inversare portret Inversare vedere	Specifică orientarea textului și a elementelor grafice de pe pagină.
<b>Notă:</b> Un asterisc (*) în dreptul unei valori indică setarea implicită din fabrică.	

## Hârtie

### Configurație tavă

Element de meniu	Descriere
<b>Sursă prestabilită</b> Tava [x] (1*) Alimentator multifuncțional Hârtie alimentată manual Plic alimentat manual	Setati sursa hârtiei pentru toate lucrările de imprimare.
<b>Dimensiune/Tip hârtie</b> Tava [x] Alimentator multifuncțional Hârtie alimentată manual Plic alimentat manual	Specificați dimensiunea sau tipul hârtiei încărcate în fiecare sursă de hârtie.
<b>Notă:</b> Un asterisc (*) în dreptul unei valori indică setarea implicită din fabrică.	

Element de meniu	Descriere
<b>Dimensiune înlocuitoare</b> Dezactivat Letter/A4 Toate valorile listate*	Setează imprimanta să înlocuiască o dimensiune specificată a hârtiei dacă dimensiunea solicitată nu este încărcată în nicio sursă de hârtie. <b>Note:</b> <ul style="list-style-type: none"> <li>Opțiunea Dezactivat solicită utilizatorului să încarce dimensiunea de hârtie necesară.</li> <li>Toate valorile listate permite toate înlocuirile disponibile.</li> </ul>
<b>Configurare MP</b> Casetă* Manual Prima	Stabiliți comportamentul alimentatorului multifuncțional. <b>Note:</b> <ul style="list-style-type: none"> <li>Setarea Casetă determină configurarea alimentatorului multifuncțional drept sursă de hârtie automată.</li> <li>Setarea Manual determină configurarea alimentatorului multifuncțional doar pentru lucrări de imprimare cu alimentare manuală.</li> <li>Setarea Prima determină configurarea alimentatorului multifuncțional drept sursă de hârtie principală.</li> </ul>
<b>Notă:</b> Un asterisc (*) în dreptul unei valori indică setarea implicită din fabrică.	

## Configurare suporturi

### Configurație universală

Element de meniu	Descriere
<b>Unități de măsură</b> Inchi Milimetri	Specificați unitatea de măsură pentru formatul universal de hârtie. <b>Notă:</b> Inchi este setarea implicită din fabrică pentru S.U.A. Milimetri este setarea implicită din fabrică internațională.
<b>Lățime portret</b> 3-52 inchi (8,5*) 76-1321 mm (216*)	Setează lățimea portret a hârtiei format universal.
<b>Înălțime portret</b> 3-52 inchi (14*) 76,2-1321 mm (356*)	Setează înălțimea portret a hârtiei format universal.
<b>Direcție alimentare</b> Muchia scurtă* Muchie lungă	Setează imprimanta să preia hârtie din marginea scurtă sau cea lungă. <b>Notă:</b> Opțiunea Muchia lungă este afișată numai dacă marginea cea mai lungă este mai scurtă decât lățimea maximă acceptată.
<b>Notă:</b> Un asterisc (*) în dreptul unei valori indică setarea implicită din fabrică.	

## Tipuri suport

Element de meniu	Descriere
Hârtie simplă Carton Reciclată Lucioasă Etichete Etichete de vinil Hârtie de corespondență Plicuri Hârtie cu antet Preimprimată Hârtie colorată Hârtie ușoară Hârtie grea Hârtie aspră/de bumbac Tip personalizat [x]	Specificați textura, greutatea și orientarea hârtiei.

## Unitate USB

### Imprimare unitate flash

Element de meniu	Descriere
<b>Număr de copii</b> 1-9999 (1*)	Setați numărul de copii.
<b>Sursă hârtie</b> Tava [x] (1*) Alimentator multifuncțional Hârtie alimentată manual Plic alimentat manual	Setează sursa hârtiei pentru lucrarea de imprimare.
<b>Color</b> Dezactivat Activat*	Imprimați color un fișier de pe unitatea flash.
<b>Colaționare</b> (1,1,1) (2,2,2) (1,2,3) (1,2,3)*	În special când se imprimă mai multe copii ale unei lucrări, paginile fiecărei lucrări de imprimare sunt așezate în ordine.
<b>Fețe</b> 1 față* 2 fețe	Specificați dacă se imprimă pe o singură față sau pe ambele fețe ale paginii.
<b>Stil răsturnare pagină</b> Muchia lungă* Muchie scurtă	Stabiliți care latură a hârtiei este legată de imprimarea față-verso.
<b>Notă:</b> Un asterisc (*) în dreptul unei valori indică setarea implicită din fabrică.	

Element de meniu	Descriere
<b>Pagini pe față</b> Dezactivat* 2 pagini pe față 3 pagini pe față 4 pagini pe față 6 pagini pe față 9 pagini pe față 12 pagini pe față 16 pagini pe față	Imprimă mai multe imagini pe o singură față a hârtiei.
<b>Ordonare pagini per față</b> Orizontal* Rotire pe orizontală Rotire pe verticală Vertical	Specificați poziționarea imaginilor pe mai multe pagini atunci când se utilizează meniul Pagini per față.
<b>Orientare pagini per față</b> Auto* Vedere Portret	Specificați orientarea imaginilor pe mai multe pagini atunci când se utilizează meniul Pagini per față.
<b>Chenar Pagini per față</b> Fără* Compact	Imprimați un chenar în jurul fiecărei imagini a unei pagini când utilizați meniul Pagini per față.
<b>Coli de separare</b> Dezactivat* Între exemplare Între lucrări Între pagini	Inserarea colilor de separare goale la imprimare.
<b>Sursă coală de separare</b> Tava [x] (1*) Alimentator multifuncțional	Specificați sursa hârtiei pentru coala de separare.
<b>Pagini goale</b> Nu se imprimă* Imprimare	Imprimați pagini goale într-o lucrare de imprimare.
<b>Notă:</b> Un asterisc (*) în dreptul unei valori indică setarea implicită din fabrică.	



## Rețea/Porturi

### Prezentare generală rețea

Element de meniu	Descriere
<b>Adaptor activ</b> Auto* Rețea standard Fără fir	Specificați tipul de conexiune în rețea. <b>Notă:</b> Meniul Fără fir este disponibil numai la imprimantele conectate la o rețea fără fir.
<b>Stare rețea</b>	Afișați starea conexiunii în rețea a imprimantei.
<b>Afișare stare rețea pe imprimantă</b> Dezactivat Activat*	Afișare stare rețea pe ecran.
<b>Viteză, Duplex</b>	Afișați viteza adaptorului de rețea activ.
<b>IPv4</b>	Afișare adresă IPv4.
<b>Toate adresele IPv6</b>	Afișează toate adresele IPv6.
<b>Reinițializare server de imprimare</b>	Resetați toate conexiunile la imprimantă ale rețelei active. <b>Notă:</b> Această setare elimină toate setările de configurare a rețelei.
<b>Expirare lucrare în rețea</b> Dezactivat Activat* (90 secunde)	Setarea duratei de timp înainte ca imprimanta să revoce o lucrare de imprimare în rețea.
<b>Pagină banner</b> Dezactivat* Activat	Imprimați o pagină banner.
<b>Activare conexiuni la rețea</b> Dezactivat Activat*	Activați conectarea imprimantei la o rețea.
<b>Activați LLDP</b> Dezactivat* Activat	Activați Link Layer Discovery Protocol (LLDP) pe imprimantă.
<b>Notă:</b> Un asterisc (*) în dreptul unei valori indică setarea implicită din fabrică.	

### Fără fir

**Notă:** Acest meniu este disponibil numai pentru imprimantele conectate la o rețea Wi-Fi sau pentru imprimantele prevăzute cu adaptor de rețea fără fir.

Element de meniu	Descriere
<b>Configurare de la panoul imprimantei</b> Alegere rețea Adăugare rețea Wi-Fi Nume rețea Mod Rețea Infrastructură Mod de securitate fără fir Dezactivat* WEP WPA2/WPA - Personal WPA2 - Personal	Configurați conexiunea Wi-Fi utilizând panoul de control.
<b>Wi-Fi Protected Setup</b> Detectare automată WPS Dezactivat Activat* Pornire metodă prin apăsare pe buton Pornire metodă PIN	Configurați o rețea Wi-Fi și activați securitatea rețelei. <b>Note:</b> <ul style="list-style-type: none"> <li>• Detectare automată WPS apare numai când opțiunea Mod securitate fără fir este setată la WEP.</li> <li>• Pornire metodă prin apăsare pe buton conectează imprimanta la o rețea Wi-Fi când este apăsat atât butonul de pe imprimantă, cât și butonul de pe punctul de acces (routerul fără fir) într-un interval dat.</li> <li>• Pornire metodă PIN conectează imprimanta la o rețea Wi-Fi când un cod PIN de pe imprimantă este introdus în setările de conexiune fără fir ale punctului de acces.</li> </ul>
<b>Mod Rețea</b> Tip BSS Infrastructură*	Specificați modul de rețea.
<b>Compatibilitate</b> 802.11b/g/n (2,4 GHz)* 802.11a/b/g/n/ac (2,4 GHz/5 GHz) 802.11a/n/ac (5 GHz)	Specificați standardul pentru rețeaua Wi-Fi. <b>Notă:</b> Opțiunile 802.11a/b/g/n/ac (2,4 GHz/5 GHz) and 802.11a/n/ac (5 GHz) sunt afișate numai atunci când este instalată o opțiune Wi-Fi.
<b>Mod de securitate fără fir</b> Dezactivat* WEP WPA2/WPA-Personal WPA2-Personal 802.1x - RADIUS	Setați modul de securitate pentru conectarea imprimantei la dispozitive Wi-Fi.
<b>Mod de autentificare WEP</b> Auto* Deschidere Partajat	Setați tipul Protocolului de criptare wireless (WEP) utilizat de imprimantă. <b>Notă:</b> Acest element de meniu apare numai când opțiunea Mod securitate fără fir este setată la WEP.
<b>Setare cheie WEP</b>	Specificați o parolă WEP pentru conexiunea Wi-Fi securizată.
<b>WPA2/WPA Personal</b> AES	Activați securitatea Wi-Fi prin protocolul Acces protejat Wi-Fi (WPA). <b>Notă:</b> Acest element de meniu apare numai când opțiunea Mod securitate fără fir este setată la WPA2/WPA-Personal.
<b>Setare Cheie de rețea partajată</b>	Setați parola pentru conexiunea Wi-Fi securizată.

Element de meniu	Descriere
<b>WPA2-Personal</b> AES	Activați securitatea Wi-Fi prin intermediul protocolului WPA2. <b>Notă:</b> Acest element de meniu apare numai când opțiunea Mod securitate fără fir este setată la WPA2-Personal.
<b>Mod de criptare 802.1x</b> WPA+ WPA2*	Activați securitatea Wi-Fi prin intermediul standardului 802.1x. <b>Notă:</b> Acest element de meniu apare numai când opțiunea Mod securitate fără fir este setată la 802.1x - RADIUS.
<b>IPv4</b> Activare DHCP Activat* Dezactivat Setare adresă IP statică Adresă IP Mască de rețea Gateway	Activează și configurează setările IPv4 la imprimantă.
<b>IPv6</b> Activare IPv6 Activat* Dezactivat Activare DHCPv6 Activat Dezactivat* Configurare automată adresă fără stare Activat* Dezactivat Adresă server DNS Adresă IPv6 alocată manual Router IPv6 alocat manual Prefix adresă Toate adresele IPv6 Toate adresele de router IPv6	Activează și configurează setările IPv6 la imprimantă.
<b>Adresă de rețea</b> UAA LAA	Vizualizați adresele de rețea.
<b>PCL SmartSwitch</b> Dezactivat Activat*	Setează imprimanta să comute automat la emularea PCL, dacă aceasta este necesară pentru o lucrare de imprimare, indiferent de limbajul implicit al imprimantei. <b>Notă:</b> Atunci când PCL SmartSwitch este dezactivat, imprimanta nu analizează datele primite și utilizează limbajul implicit specificat în meniul Configurare.
<b>PS SmartSwitch</b> Dezactivat Activat*	Setează imprimanta să comute automat la emularea PS, dacă aceasta este necesară pentru o lucrare de imprimare, indiferent de limbajul implicit al imprimantei. <b>Notă:</b> Atunci când PS SmartSwitch este dezactivat, imprimanta nu analizează datele primite și utilizează limbajul implicit specificat în meniul Configurare.

Element de meniu	Descriere
<b>Utilizare buffer pentru operații</b> Activat Dezactivat*	Stocați temporar lucrările de imprimare pe hard disk sau pe unitatea de stocare inteligentă (ISD) înainte de imprimare. <b>Notă:</b> Acest element de meniu apare numai atunci când este instalat un hard disk sau ISD.
<b>PS binar Mac</b> Auto* Activat Dezactivat	Setează imprimanta pentru a procesa lucrări de imprimare PostScript binare Macintosh. <b>Note:</b> <ul style="list-style-type: none"> <li>• Setarea Activat procesează lucrările de imprimare PostScript binare în modul brut.</li> <li>• Setarea Dezactivat filtrează lucrările de imprimare folosind protocolul standard.</li> </ul>

## Wi-Fi Direct

Element de meniu	Descriere
<b>Activare Wi-Fi Direct</b> Activat Dezactivat*	Setează imprimanta să se conecteze direct la dispozitivele Wi-Fi.
<b>Nume Wi-Fi Direct</b>	Specificați numele rețelei Wi-Fi Direct.
<b>Parolă Wi-Fi Direct</b>	Setați parola pentru autentificarea și validarea utilizatorilor la o conexiune Wi-Fi.
<b>Afișare parolă pe pagina de configurare</b> Dezactivat Activat*	Afișați Parola Wi-Fi Direct pe Pagina configurare rețea.
<b>Număr canal preferat</b> 1–11 Auto*	Setați canalul preferat al rețelei Wi-Fi.
<b>Adresă IP proprietar grup</b>	Specifică adresa IP a proprietarului grupului.
<b>Acceptare automată solicitări prin butonul de comandă</b> Dezactivat* Activat	Acceptă automat solicitări de conectare la rețea. <b>Notă:</b> Acceptarea automată a clienților nu este sigură.
<b>Notă:</b> Un asterisc (*) în dreptul unei valori indică setarea implicită din fabrică.	

## AirPrint

**Notă:** Acest meniu apare numai în Embedded Web Server.

Element de meniu	Descriere
<b>Toate funcțiile AirPrint</b>	Afișează starea AirPrint a imprimantei.
<b>Activare AirPrint</b> Activat* Dezactivat	Activați funcția AirPrint. <b>Notă:</b> Acest element de meniu apare numai dacă Protocolul de imprimare prin internet (IPP) sau mDNS este dezactivat.
<b>Activare iBeacon</b> Activat Dezactivat*	Activați funcția iBeacon.
<b>Nume Bonjour</b>	Identifică numele și locația imprimantei.
<b>Nume organizație</b>	
<b>Unitate de organizare</b>	
<b>Locație imprimantă</b>	
<b>Latitudine imprimantă</b>	
<b>Longitudine imprimantă</b>	
<b>Altitudine imprimantă</b>	
<b>Opțiuni suplimentare</b>	
<b>Notă:</b> Un asterisc (*) în dreptul unei valori indică setarea implicită din fabrică.	

## Gestionare servicii mobile

Element de meniu	Descriere
<b>Activare imprimare IPP</b> Activat* Dezactivat	Permiteți imprimarea de pe dispozitive mobile utilizând Internet Printing Protocol (IPP).
<b>Activare IPP prin USB</b> Activat* Dezactivat	Permiteți lucrări de imprimare utilizând conexiunea USB.
<b>Notă:</b> Un asterisc (*) în dreptul unei valori indică setarea implicită din fabrică.	

## Ethernet

Element de meniu	Descriere
<b>Viteză rețea</b>	Afișați viteza adaptorului de rețea activ.
<b>IPv4</b> Activare DHCP (Activat*) Setare adresă IP statică	Configurați setările IPv4.
<b>Notă:</b> Un asterisc (*) în dreptul unei valori indică setarea implicită din fabrică.	

Element de meniu	Descriere
<b>IPv6</b> Activare IPv6 (Activat*) Activare DHCPv6 (Dezactivat ) Configurare automată adresă fără stare (Activat*) Adresă server DNS Adresă IPv6 alocată manual Router IPv6 alocat manual Prefix adresă (64*) Toate adresele IPv6 Toate adresele de router IPv6	Configurați setările IPv6.
<b>Adresă de rețea</b> UAA LAA	Specificați adresa de rețea.
<b>PCL SmartSwitch</b> Dezactivat Activat*	Setează imprimanta să comute automat la emularea PCL, dacă aceasta este necesară pentru o lucrare de imprimare, indiferent de limbajul implicit al imprimantei.  <b>Notă:</b> Atunci când această setare este dezactivată, imprimanta nu analizează datele primite și utilizează limbajul implicit al imprimantei specificat în meniul Configurare.
<b>PS SmartSwitch</b> Dezactivat Activat*	Setează imprimanta să comute automat la emularea PostScript dacă aceasta este necesară pentru o lucrare de imprimare, indiferent de limbajul implicit al imprimantei.  <b>Notă:</b> Atunci când această setare este dezactivată, imprimanta nu analizează datele primite și utilizează limbajul implicit al imprimantei specificat în meniul Configurare.
<b>Utilizare buffer pentru operații</b> Dezactivat* Activat	Stocați temporar lucrările de imprimare pe hard disk sau pe unitatea de stocare inteligentă (ISD) înainte de imprimare.  <b>Notă:</b> Acest element de meniu apare numai atunci când este instalat un hard disk sau ISD.
<b>PS binar Mac</b> Auto* Activat Dezactivat	Setează imprimanta pentru a procesa lucrări de imprimare PostScript binare Macintosh.  <b>Note:</b> <ul style="list-style-type: none"> <li>• Cu Auto, imprimanta procesează lucrări de imprimare de la computere care utilizează sisteme de operare Windows sau Macintosh.</li> <li>• Setarea Dezactivat filtrează lucrările de imprimare PostScript folosind protocolul standard.</li> </ul>
<b>Ethernet eficient energetic</b> Activat Dezactivat Auto*	Reducerea consumului de energie când imprimanta nu primește date din rețeaua Ethernet.
<b>Notă:</b> Un asterisc (*) în dreptul unei valori indică setarea implicită din fabrică.	

## TCP/IP

**Notă:** Acest meniu apare numai la imprimantele de rețea sau la imprimantele conectate la servere de imprimare.

Element de meniu	Descriere
<b>Setare nume gazdă</b>	Setați numele gazdei TCP/IP curente.
<b>Nume domeniu</b>	Setați numele domeniului.
<b>Permite DHCP/BOOTP să actualizeze serverul NTP</b> Activat* Dezactivat	Permiteți clienților DHCP și BOOTP să actualizeze setările NTP ale imprimantei.
<b>Nume configurație zero</b>	Specificați un nume de serviciu pentru rețeaua cu configurație zero.
<b>Activare AutoIP</b> Dezactivat Activat*	Atribuiți o adresă IP în mod automat.
<b>Adresă server DNS</b>	Specificați adresa serverului curent Domain Name System (DNS) (Sistem de nume de domenii).
<b>Adresă DNS de rezervă</b>	Specificați adresele serverului DNS de rezervă.
<b>Adresă DNS de rezervă 2</b>	
<b>Adresă DNS de rezervă 3</b>	
<b>Ordine de căutare domeniu</b>	Specificați o listă a numelor de domenii pentru localizarea imprimantei și resurselor sale care se află în domenii diferite ale rețelei.
<b>Activare DDNS</b> Dezactivat* Activat	Actualizați setările DNS dinamic.
<b>DDNS TTL</b>	Specificați setările DDNS curente.
<b>TTL implicit</b>	
<b>Durată de reîmprospătare DDNS</b>	
<b>Activare mDNS</b> Dezactivat Activat*	Actualizați setările DNS multicast.
<b>Adresă server WINS</b>	Specificați o adresă de server pentru Windows Internet Name Service (WINS) (Serviciul de alocare a numelui de domeniu pentru Windows).
<b>Activare BOOTP</b> Dezactivat* Activat	Permiteți BOOTP să atribuie o adresă IP de imprimantă.
<b>Listă server restricționată</b>	Specificați adresele IP permise pentru comunicarea cu imprimanta prin TCP/IP. <b>Note:</b> <ul style="list-style-type: none"> <li>• Utilizați o virgulă pentru a separa fiecare adresă IP.</li> <li>• Aveți posibilitatea de a adăuga până la 50 de adrese IP.</li> </ul>
<b>Notă:</b> Un asterisc (*) în dreptul unei valori indică setarea implicită din fabrică.	

Element de meniu	Descriere
<b>Opțiuni pentru Listă servere restricționată</b> Se blochează toate porturile* Blocați numai imprimarea Blocați numai imprimarea și HTTP	Specificați opțiunea de acces pentru adresele IP care nu sunt în listă.
<b>MTU</b> 256–1500 Ethernet (1500*)	Specificați un parametru al unității de transmisie maxime (MTU) pentru conexiunile TCP.
<b>Port de imprimare RAW</b> 1-65535 (9100*)	Specificați un număr de port RAW pentru imprimantele conectate la o rețea.
<b>Viteză maximă trafic ieșire</b> Dezactivat* Activat	Setati viteza maximă de transfer a imprimantei. <b>Notă:</b> Când este activată, opțiunea pentru această setare este 100–1.000.000 de kilobiți/secundă.
<b>Compatibilitate TLS</b> Activare TLSv1.0 (Dezactivat) Activare TLSv1.1 (Dezactivat*) Activare TLSv1.2 (Activat*)	Activați protocolul Transport Layer Security.
<b>Suită de cifruri SSL</b>	Specificați algoritmi de codificare de utilizat pentru conexiunile SSL sau TLS.
<b>Notă:</b> Un asterisc (*) în dreptul unei valori indică setarea implicită din fabrică.	

## SNMP

**Notă:** Acest meniu apare numai pentru modelele de imprimante de rețea sau pentru imprimantele conectate la servere de imprimare.

Element de meniu	Descriere
<b>SNMP Versiunile 1 și 2c</b> Activat Dezactivat Activat* Acceptare setare SNMP Dezactivat Activat* Activare PPM MIB Dezactivat Activat* Comunitate SNMP	Configurați Simple Network Management Protocol (SNMP) (Protocol simplu de administrare a rețelei) versiunile 1 și 2c pentru instalarea driverelor și aplicațiilor de imprimare.
<b>Notă:</b> Un asterisc (*) în dreptul unei valori indică setarea implicită din fabrică.	



Element de meniu	Descriere
<b>SNMP versiunea 3</b> Activat Dezactivat Activat* Nume context Setări acreditări de citire/scriere Nume de utilizator Parolă de autentificare Parolă de confidențialitate Setări acreditări numai-citire Nume de utilizator Parolă de autentificare Parolă de confidențialitate Cheie de autentificare MD5 SHA1* Nivel minim de autentificare Fără autentificare, Fără confidențialitate Autentificare, Fără confidențialitate Autentificare, Confidențialitate* Algoritm de confidențialitate DES AES-128*	Configurați SNMP versiunea 3 pentru instalarea și actualizarea securității imprimantei.
<b>Notă:</b> Un asterisc (*) în dreptul unei valori indică setarea implicită din fabrică.	

## IPSec

**Notă:** Acest meniu apare numai pentru modelele de imprimante de rețea sau pentru imprimantele conectate la servere de imprimare.

Element de meniu	Descriere
<b>Activare IPSec</b> Dezactivat* Activat	Activați Internet Protocol Security (IPSec) (Securizarea protocoalelor de Internet).
<b>Configurație de bază</b> Implicit* Compatibilitate Securizat	Setări configurația de bază a IPSec. <b>Notă:</b> Acest element de meniu apare numai atunci când opțiunea Activare IPSec este setată la Activat.
<b>Propunere grup DH (Diffie-Hellman)</b> modp2048 (14)* modp3072 (15) modp4096 (16) modp6144 (17)	Setări configurația de bază a IPSec. <b>Notă:</b> Acest element de meniu apare numai când opțiunea Configurație de bază este setată la Compatibilitate.
<b>Notă:</b> Un asterisc (*) în dreptul unei valori indică setarea implicită din fabrică.	

Element de meniu	Descriere
<b>Metodă de criptare propusă</b> 3DES AES*	Setează metoda de criptare. <b>Notă:</b> Acest element de meniu apare numai când opțiunea Configurație de bază este setată la Compatibilitate.
<b>Metodă de autentificare propusă</b> SHA1 SHA256* SHA512	Setează metoda de autentificare. <b>Notă:</b> Acest element de meniu apare numai când opțiunea Configurație de bază este setată la Compatibilitate.
<b>Durată de viață IKE SA (Ore)</b> 1 2 4 8 24*	Specificați perioada de expirare pentru IKE SA. <b>Notă:</b> Acest element de meniu este afișat numai când opțiunea Configurație de bază este setată la Compatibilitate.
<b>Durată de viață IPsec SA (Ore)</b> 1 2 4 8* 24	Specificați perioada de expirare pentru IPsec SA. <b>Notă:</b> Acest element de meniu este afișat numai când opțiunea Configurație de bază este setată la Compatibilitate.
<b>Certificat dispozitiv IPsec</b>	Precizați un certificat IPsec. <b>Notă:</b> Acest element de meniu apare numai atunci când opțiunea Activare IPsec este setată la Activat.
<b>Conexiuni autentificate cheie predistribuită</b> Gazda [x]	Configurați conexiunile autentificate ale imprimantei. <b>Notă:</b> Aceste elemente de meniu apar numai când opțiunea Activare IPsec este setată la Activat.
<b>Conexiuni autentificate prin certificat</b> Gazda [x] Adresă[/surețea]	
<b>Notă:</b> Un asterisc (*) în dreptul unei valori indică setarea implicită din fabrică.	

## 802.1x

**Notă:** Acest meniu apare numai pentru modelele de imprimante de rețea sau pentru imprimantele conectate la servere de imprimare.

Element de meniu	Descriere
<b>Activ</b> Dezactivat* Activat	Permite imprimantei să se conecteze la rețele care necesită autentificare înainte de a permite accesul.
<b>Autentificare 802.1x</b> Nume conectare dispozitiv Parolă conectare dispozitiv Validare certificat server (Activat*) Activare înregistrare eveniment (Dezactivat*) Certificat dispozitiv 802.1x	Configurați setările pentru autentificarea conexiunii 802.1x.
<b>Notă:</b> Un asterisc (*) în dreptul unei valori indică setarea implicită din fabrică.	

Element de meniu	Descriere
<b>Mecanisme de autentificare permise</b> EAP - MD5 (Activat*) EAP - MSCHAPv2 (Activat*) LEAP (Activat*) PEAP (Activat*) EAP - TLS (Activat*) EAP - TTLS (Activat*) Metodă de autentificare TTLS (MSCHAPv2*)	Configurați mecanismele de autentificare permise pentru conexiunea 802.1x.
<b>Notă:</b> Un asterisc (*) în dreptul unei valori indică setarea implicită din fabrică.	

## Configurație LPD

**Notă:** Acest meniu apare numai pentru modelele de imprimante de rețea sau pentru imprimantele conectate la servere de imprimare.

Element de meniu	Descriere
<b>Expirare LPD</b> 0-65535 secunde (90*)	Setați valoarea duratei de expirare pentru a opri serverul Line Printer Daemon (LPD) să aștepte pe termen nedefinit lucrările de imprimare blocate sau nevalide.
<b>Pagină baner LPD</b> Dezactivat* Activat	Imprimați o pagină banner pentru toate lucrările de imprimare LPD. <b>Notă:</b> O pagină banner este prima pagină a unei lucrări de imprimare, utilizată ca separator al lucrărilor de imprimare și pentru a identifica inițiatorul solicitării lucrării de imprimare.
<b>Pagină trailer LPD</b> Dezactivat* Activat	Imprimați o pagină trailer pentru toate lucrările de imprimare LPD. <b>Notă:</b> O pagină trailer este ultima pagină a unei lucrări de imprimare.
<b>Conversie retur de car LPD</b> Dezactivat* Activat	Activați conversia returului de car. <b>Notă:</b> Returul de care este un mecanism care comandă imprimanta să mute poziția cursorului la prima valoare de pe aceeași linie.
<b>Notă:</b> Un asterisc (*) în dreptul unei valori indică setarea implicită din fabrică.	

## Setări HTTP/FTP

Element de meniu	Descriere
<b>Proxy</b> Adresă IP proxy HTTP Port IP implicit HTTP Adresă IP proxy FTP Port IP implicit FTP Autentificare Nume de utilizator Parolă Domenii locale	Configurați setările serverelor HTTP și FTP.
<b>Notă:</b> Un asterisc (*) în dreptul unei valori indică setarea implicită din fabrică.	

Element de meniu	Descriere
<b>Alte setări</b> Activare server HTTP (Activat*)	Accesați serverul Embedded Web Server pentru monitorizarea și gestionarea imprimantei.
<b>Alte setări</b> Activare HTTPS (Activat*)	Permiteți Hypertext Transfer Protocol Secure (HTTPS) pentru a cripta transferul de date către și de la serverul de imprimare.
<b>Alte setări</b> Forțare conexiuni HTTPS (Dezactivat*)	Forțați imprimanta să utilizeze conexiunile HTTPS.
<b>Alte setări</b> Activare FTP/TFTP (Activat*)	Trimiteți fișiere prin FTP/TFTP.
<b>Alte setări</b> Certificat dispozitiv HTTPS (implicit*)	Vizualizați certificatul dispozitivului HTTP utilizat pe imprimantă.
<b>Alte setări</b> Expirare pentru solicitări HTTP/FTP (30*)	Precizați timpul până la închiderea conexiunii la server.
<b>Alte setări</b> Reîncercări pentru solicitări HTTP/FTP (3*)	Setați numărul încercărilor de conectare la serverul HTTP/FTP.
<b>Notă:</b> Un asterisc (*) în dreptul unei valori indică setarea implicită din fabrică.	

## ThinPrint

Element de meniu	Descriere
<b>Activare ThinPrint</b> Dezactivat* Activat	Imprimați cu ajutorul ThinPrint.
<b>Număr port</b> 4000-4999 (4000*)	Setați numărul portului pentru serverul ThinPrint.
<b>Lățime de bandă (biți/sec)</b> 100-1000000 (0*)	Setați viteza de transmitere a datelor într-un mediu ThinPrint.
<b>Dimensiune pachet (kB)</b> 0-64000 (0*)	Setați dimensiunea pachetelor pentru transmiterea datelor.
<b>Notă:</b> Un asterisc (*) în dreptul unei valori indică setarea implicită din fabrică.	

## USB

Element de meniu	Descriere
<b>PCL SmartSwitch</b> Dezactivat Activat*	Setați imprimanta să comute la emularea PCL când acest lucru este solicitat de o lucrare de imprimare primită printr-un port USB, indiferent de limbajul implicit al imprimantei. <b>Notă:</b> Atunci când această setare este dezactivată, imprimanta nu analizează datele primite și utilizează limbajul implicit al imprimantei specificat în meniul Configurare.
<b>Notă:</b> Un asterisc (*) în dreptul unei valori indică setarea implicită din fabrică.	

Element de meniu	Descriere
<b>PS SmartSwitch</b> Dezactivat Activat*	Setează imprimanta să comute la emularea PostScript când acest lucru este solicitat de o lucrare de imprimare primită printr-un port USB, indiferent de limbajul implicit al imprimantei. <b>Notă:</b> Atunci când această setare este dezactivată, imprimanta nu analizează datele primite și utilizează limbajul implicit al imprimantei specificat în meniul Configurare.
<b>Utilizare buffer pentru operații</b> Dezactivat* Activat	Stocați temporar lucrările de imprimare pe hard disk sau pe unitatea de stocare inteligentă (ISD) înainte de imprimare. <b>Notă:</b> Acest element de meniu apare numai atunci când este instalat un hard disk sau ISD.
<b>PS binar Mac</b> Auto* Activat Dezactivat	Setează imprimanta pentru a procesa lucrări de imprimare PostScript binare Macintosh. <b>Note:</b> <ul style="list-style-type: none"> <li>• Cu Auto, imprimanta procesează lucrări de imprimare de la computere care utilizează sisteme de operare Windows sau Macintosh.</li> <li>• Setarea Dezactivat filtrează lucrările de imprimare PostScript folosind protocolul standard.</li> </ul>
<b>Activare port USB</b> Dezactivat Activat*	Activați portul unității USB față.
<b>Notă:</b> Un asterisc (*) în dreptul unei valori indică setarea implicită din fabrică.	

## Restricționați accesul la rețeaua externă

Element de meniu	Descriere
<b>Restricționați accesul la rețeaua externă</b> Dezactivat* Activat	Restricționați accesul la site-uri de rețea.
<b>Adresă rețea externă</b>	Specificați adresele de rețea cu acces restricționat.
<b>Adresă de e-mail pentru notificări</b>	Specificați o adresă de e-mail la care să se trimită o notificare privind evenimentele înregistrate în jurnal.
<b>Frecvență ping</b> 1-300 (10*)	Specificați intervalul de interogare a rețelei în secunde.
<b>Subiect</b>	Specificați obiectul și mesajul notificării prin e-mail.
<b>Mesaj</b>	
<b>Notă:</b> Un asterisc (*) în dreptul unei valori indică setarea implicită din fabrică.	

# Securitate

## Metode de conectare

### Gestionare permisiuni

Element de meniu	Descriere
<b>Acces funcții</b> Modificare agendă Administrare comenzi rapide Creare profiluri Gestionare marcaje Imprimare unitate flash Imprimare color unitate flash Acces la lucrările în așteptare Utilizare profiluri Anulare lucrări de la dispozitiv Schimbare limbă Protocolul de imprimare prin Internet (IPP) Imprimare alb-negru Imprimare color	Controlați accesul la funcțiile imprimantei.
<b>Meniuri de administrare</b> Meniul Securitate Meniul Rețea/Porturi Meniul Hârtie Meniul Rapoarte Meniuri de configurare a funcțiilor Meniul Consumabile Meniul Cartelă opțională Meniul de service Meniul Dispozitiv	Controlarea accesului la meniurile imprimantei.
<b>Administrare dispozitiv</b> Administrare la distanță Actualizări firmware Configurație aplicații Acces la Embedded Web Server Importare/Exportare toate setările Ștergere pentru scoaterea din uz Înregistrare la servicii cloud	Controlați accesul la opțiunile de administrare a imprimantei.
<b>Aplicații</b> Aplicații noi Expunere diapozitive Schimbare fundal Economizor de ecran	Controlarea accesului la aplicațiile imprimantei.

## Conturi locale

Element de meniu	Descriere
<b>Administrare grupuri/permisiuni</b>	Afișați o listă a tuturor grupurilor salvate în imprimantă.
<b>Adăugare utilizator</b> Nume de utilizator/Parolă Nume de utilizator Parolă PIN	Creați conturi locale și specificați accesul acestora la funcțiile imprimantei, meniurile de administrare, opțiunile de administrare a imprimantei și aplicații.

## Programare dispozitive USB

Element de meniu	Descriere
<b>Programări</b> Adăugare programare nouă	Programați accesul la portul USB din față.

## Jurnal de audit de sec.

Element de meniu	Descriere
<b>Activare audit</b> Dezactivat* Activat	Înregistrați evenimente în jurnalul auditului de securitate și jurnalul sistemului la distanță.
<b>Activare jurnal de sistem la distanță</b> Dezactivat* Activat	Trimiteți jurnale de audit la un server la distanță.
<b>Server jurnal de sistem la distanță</b>	Specificați serverul pentru jurnalul sistemului la distanță.
<b>Port jurnal de sistem la distanță</b> 1-65535 (514*)	Specificați portul la distanță syslog.
<b>Metodă jurnal de sistem la distanță</b> UDP normal* Stunnel	Specificați o metodă pentru transmiterea evenimentelor înregistrate ale jurnalului de sistem la un server la distanță.
<b>Notă:</b> Un asterisc (*) în dreptul unei valori indică setarea implicită din fabrică.	

Element de meniu	Descriere
<b>Locație jurnal de sistem la distanță</b> 0 – Mesaje nucleu 1 – Mesaje de nivel utilizator 2 – Sistem de poștă 3 – Daemoni de sistem 4 – Mesaje de securitate/autorizare* 5 – Mesaje generate intern de jurnalele de sistem 6 – Subsistem imprimantă linie 7 – Subsistem informații de rețea 8 – Subsistem UUCP 9 – Daemon ceas 10 – Mesaje de securitate/autorizare 11 – Daemon FTP 12 – Subsistem NTP 13 – Jurnal de audit 14 – Alertă jurnal 15 – Daemon ceas 16 – Uz local 0 (local0) 17 – Uz local 1 (local1) 18 – Uz local 2 (local2) 19 – Uz local 3 (local3) 20 – Uz local 4 (local4) 21 – Uz local 5 (local5) 22 – Uz local 6 (local6) 23 – Uz local 7 (local7)	Specificați un cod de unitate pe care imprimanta îl utilizează pentru trimiterea evenimentelor de jurnal la un server la distanță.
<b>Severitatea evenimentelor de înregistrat</b> 0 – Urgență 1 – Alertă 2 – Critic 3 – Eroare 4 – Avertisment* 5 – Notificare 6 – Informativ 7 – Depanare	Specificați limita nivelului de prioritate pentru jurnalizarea mesajelor și evenimentelor.
<b>Jurnal sistem la distanță pentru evenimente neînregistrate</b> Dezactivat* Activat	Trimiteți toate evenimentele, indiferent de nivelul de severitate, la serverul la distanță.
<b>Adresă de e-mail administrator</b>	Trimite administratorului, prin e-mail, o notificare privind evenimentele jurnalizate.
<b>Alertă jurnal de poștă electronică șters</b> Dezactivat* Activat	Trimiteți administratorului o notificare prin e-mail când o înregistrare de jurnal este ștersă.
<b>Alertă jurnal de poștă electronică arhivat</b> Dezactivat* Activat	Trimiteți administratorului o notificare prin e-mail când jurnalul se umple și începe să suprascrie înregistrările mai vechi.
<b>Notă:</b> Un asterisc (*) în dreptul unei valori indică setarea implicită din fabrică.	



Element de meniu	Descriere
<b>Comportament jurnal plin</b> Se suprascriu intrările cele mai vechi* Trimitere jurnal prin poștă electronică, șterge toate înregistrările	Rezolvă problemele de stocare a jurnalului când acesta umple memoria alocată.
<b>Alertă % de poștă electronică plină</b> Dezactivat* Activat	Trimite administratorului o notificare prin e-mail când jurnalul umple memoria alocată acestuia.
<b>Nivel de alertă memorie % plină</b> 1-99 (90*)	
<b>Alertă jurnal de poștă electronică exportat</b> Dezactivat* Activat	Trimite administratorului o notificare prin e-mail când un jurnal este exportat.
<b>Alertă setări jurnal de poștă electronică modificate</b> Dezactivat* Activat	Trimiteți administratorului o notificare prin e-mail când este setată opțiunea Activare audit.
<b>Capete de rând jurnal</b> LF (\n)* CR (\r) CRLF (\r\n)	Specificați modul în care se termină capătul fiecărui rând din fișierul jurnal.
<b>Semnare digitală export</b> Dezactivat* Activat	Adăugați câte o semnătură digitală la fiecare fișier jurnal exportat.
<b>Ștergere jurnale</b>	Ștergeți toate jurnalele de audit.
<b>Export jurnal</b> Jurnal sistem (RFC 5424) Jurnal sistem (RFC 3164) CSV	Exportați un jurnal de securitate pe o unitate flash.
<b>Notă:</b> Un asterisc (*) în dreptul unei valori indică setarea implicită din fabrică.	

## Administrare certificate

Element de meniu	Element de meniu
<b>Configurare valori prestabilite certificat</b> Nume obișnuit Nume organizație Nume unitate Țară/Regiune Nume provincie Nume oraș Nume alternativ subiect	Setați valorile implicite pentru certificatele generate.
Certificate dispozitiv	Generați, ștergeți sau vizualizați certificatele dispozitivului.
Gestionare certificate CA	Încărcați, ștergeți sau vizualizați certificate de la Autoritatea de certificare (CA).

## Restricții de conectare

Element de meniu	Descriere
<b>Conectări nereușite</b> 1-10 (3*)	Specificați numărul de conectări nereușite permise înainte de blocarea utilizatorului.
<b>Interval de timp pentru nereușită</b> 1-60 minute (5*)	Specificați intervalul de timp dintre conectările nereușite înainte de blocarea utilizatorului.
<b>Interval de timp de blocare</b> 1-60 minute (5*)	Specificați durata blocării.
<b>Expirare conectare prin web</b> 1-120 minute (10*)	Specificați întârzierea pentru o conectare la distanță înainte ca utilizatorul să fie deconectat automat.
<b>Notă:</b> Un asterisc (*) în dreptul unei valori indică setarea implicită din fabrică.	

## Configurare imprimare confidențială

Element de meniu	Descriere
<b>Nr. max. intr. neval. PIN</b> 2-10	Setați limita pentru introducerea unui PIN nevalid. <b>Notă:</b> Când este atinsă limita, lucrările de imprimare pentru numele de utilizator respectiv sunt șterse.
<b>Expirare lucrare confidențială</b> Dezactivat* 1 oră 4 ore 24 ore 1 săptămână	Setați o durată de expirare individuală pentru fiecare lucrare reținută înainte ca aceasta să fie ștersă automat de pe hard disk sau de pe unitatea de stocare inteligentă. <b>Notă:</b> O lucrare reținută este de tipul Confidențial, Repetare, Rezervare sau Verificare.
<b>Expirare lucrare repetată</b> Dezactivat* 1 oră 4 ore 24 ore 1 săptămână	Setați perioada de expirare pentru o lucrare de imprimare pe care doriți să o repetați.
<b>Expirare lucrare de verificare</b> Dezactivat* 1 oră 4 ore 24 ore 1 săptămână	Setați durata de expirare pentru imprimarea unei copii a unei lucrări în scopul verificării calității acesteia înainte de a imprima exemplarele rămase.
<b>Expirare lucrare rezervată</b> Dezactivat* 1 oră 4 ore 24 ore 1 săptămână	Setați timpul de expirare pentru lucrările pe care doriți să le stocați pe imprimantă pentru imprimare ulterioară.
<b>Notă:</b> Un asterisc (*) în dreptul unei valori indică setarea implicită din fabrică.	

Element de meniu	Descriere
<b>Necesită punerea în așteptare a tuturor lucrărilor</b> Dezactivat* Activat	Setați imprimanta să pună în așteptare toate lucrările de imprimare.
<b>Se rețin copii ale documentelor</b> Dezactivat* Activat	Setați imprimanta să păstreze toate documentele cu același nume de fișier.
<b>Notă:</b> Un asterisc (*) în dreptul unei valori indică setarea implicită din fabrică.	

## Criptare disc

**Notă:** Acest meniu este afișat numai dacă este instalat un hard disk sau o unitate de stocare inteligentă.

Element de meniu	Descriere
<b>Stare</b> Activat	Criptarea are loc automat atunci când este instalată o unitate de stocare.

## Ștergere fișiere de date temporare

Element de meniu	Descriere
<b>Stocat în memoria integrată</b> Dezactivat* Activat	Ștergeți toate fișierele stocate în memoria imprimantei.
<b>Stocat pe hard disk</b> Ștergere 1 trecere* Ștergere 3 treceri Ștergere 7 treceri	Ștergeți toate fișierele stocate pe hard diskul imprimantei. <b>Notă:</b> Acest element de meniu apare numai când este instalat un hard disk.
<b>Notă:</b> Un asterisc (*) în dreptul unei valori indică setarea implicită din fabrică.	

## Setări soluții LDAP

Element de meniu	Descriere
<b>Urmărire recomandări LDAP</b> Dezactivat* Activat	Căutarea contului de utilizator conectat în diferitele servere ale domeniului.
<b>LDAP Certificate Verification (Verificare certificat LDAP)</b> Da Nu*	Activarea verificării certificatelor LDAP.

## Diverse

Element de meniu	Descriere
<b>Funcții protejate</b> Afișare* Ascundere	Afișarea tuturor funcțiilor pe care Control acces la funcții (FAC) le protejează, indiferent de permisiunea de securitate a utilizatorului. <b>Notă:</b> Opțiunea Ascundere afișează numai funcțiile protejate FAC la care are acces utilizatorul.
<b>Permișiune imprimare</b> Dezactivat* Activat	Permite utilizatorului să se autentifice înainte de imprimare.
<b>Conectare permisiune de imprimare implicită</b> Nume de utilizator/Parolă* Nume de utilizator	Setați datele de autentificare implicite pentru Permișiune de imprimare.
<b>Jumper de resetare securitate</b> Activare acces „Vizitator”* Fără efect	Specificați accesul utilizatorilor la imprimantă. <b>Note:</b> <ul style="list-style-type: none"> <li>• Opțiunea Activare acces „Vizitator” oferă acces tuturor la toate funcțiile imprimantei.</li> <li>• Opțiunea Fără efect poate împiedica accesul la imprimantă atunci când informațiile de securitate necesare nu sunt disponibile.</li> </ul>
<b>Utilizați unitatea de stocare inteligentă pentru datele utilizatorului</b> Dezactivat Activat*	Activați unitatea de stocare inteligentă pentru a stoca datele utilizatorului.
<b>Lungime minimă parolă</b> 0-32 (0*)	Specificați lungimea parolei.
<b>Activare dezvăluire parolă/PIN</b> Dezactivat* Activat	Afișați parola sau numărul de identificare personală.
<b>Notă:</b> Un asterisc (*) în dreptul unei valori indică setarea implicită din fabrică.	

## Rapoarte

### Pagină setări meniu

Element de meniu	Descriere
<b>Pagină setări meniu</b>	Imprimați un raport care conține meniurile imprimantei.

Dispozitiv

## Dispozitiv

Element de meniu	Descriere
<b>Informații dispozitiv</b>	Imprimați un raport care conține informații despre imprimantă.
<b>Statistici echipament</b>	Imprimați un raport despre utilizarea imprimantei și starea alimentării.
<b>Listă de profiluri</b>	Imprimați o listă cu profilurile stocate în imprimantă.
<b>Raport despre produs</b>	Imprimați un instrument de diagnosticare pentru probleme de imprimare. <b>Notă:</b> Pentru a evita decuparea conținutului, imprimați raportul pe hârtie de dimensiune Letter sau A4.

## Imprimare

Element de meniu	Descriere
<b>Fonturi de imprimare</b> Fonturi PCL Fonturi PS	Imprimarea mostrelor și a informațiilor despre fonturile disponibile în fiecare limbaj de imprimantă.
<b>Demonstrație imprimare</b> Pagină demo	Imprimați o pagină care arată capacitățile imprimantei și soluțiile acceptate.
<b>Director de imprimare</b>	Imprimați resursele stocate pe unitatea flash, pe hard disk sau pe unitatea de stocare inteligentă (ISD). <b>Notă:</b> Acest element de meniu este afișat numai dacă s-a instalat o unitate flash, un ISD sau un hard disk.

## Rețea

Element de meniu	Descriere
<b>Pagină configurare rețea</b>	Imprimați o pagină care prezintă setările configurate pe imprimantă pentru comunicarea în rețea și comunicarea fără fir. <b>Notă:</b> Acest element de meniu apare numai în imprimantele de rețea sau în imprimantele conectate la servere de imprimare.
<b>Clienți conectați la Wi-Fi Direct</b>	Imprimați o pagină care arată lista de dispozitive care sunt conectate la imprimantă utilizând Wi-Fi Direct. <b>Notă:</b> Acest element de meniu este afișat numai când opțiunea Activare Wi-Fi Direct este setată la Activat.

## Rezolvarea problemelor

Element de meniu	Descriere
<b>Pagini de testare a calității imprimării</b>	Imprimați pagini de testare pentru a identifica și corecta defectele de calitate a imprimării.

## Îmbinare formulare

**Notă:** Acest meniu este afișat numai dacă este instalat un hard disk sau o unitate de stocare inteligentă.

Element de meniu	Descriere
<b>Mod de îmbinare</b> Imprimare* Captură de date Dezactivată	Specificați modul de operare pentru Îmbinarea formularelor.
<b>Destinație de captură a datelor</b> Flash*	Setați destinația țintă în care sunt redirecționate datele capturate. <b>Notă:</b> Acest element de meniu este afișat numai dacă opțiunea Mod de îmbinare este setată la Captură de date.
<b>Setări port de imprimare și filtru</b> Port de rețea Activat* Dezactivat	Permiteți funcției Îmbinare formulare să proceseze toate datele care sunt trimise la portul de rețea.
<b>Setări port de imprimare și filtru</b> Filtru de rețea Dezactivat* NUL OFIS OFIS+NUL OFIS+AS400 AS400 PCL ZPL ZPLF	Specificați filtrul de rețea pentru toate datele trimise la imprimantă.
<b>Setări port de imprimare și filtru</b> Port USB Activat* Dezactivat	Permiteți funcției Îmbinare formulare să proceseze toate datele care sunt trimise la portul USB.
<b>Setări port de imprimare și filtru</b> Filtru USB Dezactivat* NUL OFIS OFIS+NUL OFIS+AS400 AS400 PCL ZPL ZPLF	Specificați filtrul USB pentru toate datele trimise la imprimantă.
<b>Setări port de imprimare și filtru</b> Expirare port local 1-100 (10*)	Specificați valoarea timpului de expirare pentru lucrările Îmbinare formulare care sunt trimise la portul local.
<b>Diverse</b> Imprimare toate formularele	Imprimați toate seturile de formulare stocate pe unitatea de stocare inteligentă sau pe hard diskul imprimantei.
<b>Notă:</b> Un asterisc (*) în dreptul unei valori indică setarea implicită din fabrică.	

Element de meniu	Descriere
<b>Diverse</b> Imprimare pagină de eroare Activat* Dezactivat	Permiteți imprimarea unei pagini de eroare când apare o eroare într-o lucrare de îmbinare formulare.
<b>Notă:</b> Un asterisc (*) în dreptul unei valori indică setarea implicită din fabrică.	

## Imprimarea Paginii setări meniu

Din ecranul de pornire, atingeți **Setări > Rapoarte > Pagină setări meniu**.

# Întreținerea imprimantei

## Verificarea stării pieselor și consumabilelor

- 1 Din ecranul de pornire, atingeți **Status/Supplies** (Stare/Consumabile).
- 2 Selectați componentele sau consumabilele pe care doriți să le verificați.

**Notă:** Puteți accesa, de asemenea, această setare atingând secțiunea superioară a ecranului de început.

## Configurarea notificărilor de aprovizionare

- 1 Deschideți un browser web, apoi tastați adresa IP a imprimantei în câmpul de adrese.

**Note:**

- Vizualizați adresa IP a imprimantei pe ecranul de început al acesteia. Adresa IP apare ca patru seturi de numere separate prin puncte, cum ar fi 123.123.123.123.
- Dacă utilizați un server proxy, dezactivați-l temporar pentru a încărca corect pagina web.

- 2 Faceți clic pe **Setări > Dispozitiv > Notificări**.
- 3 Din meniul Consumabile, faceți clic pe **Notificări aprovizionare particularizate**.
- 4 Selectați o notificare pentru fiecare articol consumabil.
- 5 Aplicați modificările.

## Setarea avertizărilor prin e-mail

Configurați imprimanta astfel încât să trimită alerte prin e-mail când consumabilele au un nivel scăzut, când trebuie schimbată hârtia sau adăugată hârtie sau în cazul unui blocaj de hârtie.

- 1 Deschideți un browser web, apoi tastați adresa IP a imprimantei în câmpul de adrese.

**Note:**

- Vizualizați adresa IP a imprimantei pe ecranul de pornire al acesteia. Adresa IP apare ca patru seturi de numere separate prin puncte, cum ar fi 123.123.123.123.
- Dacă utilizați un server proxy, dezactivați-l temporar pentru a încărca corect pagina web.

- 2 Faceți clic pe **Setări > Dispozitiv > Notificări > Configurare alerte e-mail**, apoi configurați setările.

**Notă:** Pentru mai multe informații despre setările SMTP, contactați furnizorul de servicii de e-mail.

- 3 Aplicați modificările.
- 4 Faceți clic pe **Configurație alerte și liste de poștă electronică**, apoi configurați setările.
- 5 Aplicați modificările.



## Vizualizarea rapoartelor

- 1 Din ecranul de pornire, atingeți **Setări > Rapoarte**.
- 2 Selectați raportul pe care doriți să îl vizualizați.

## Comandarea pieselor și consumabilelor

Pentru a comanda consumabile, contactați magazinul din care ați achiziționat imprimanta.

**Notă:** Toate duratele de viață estimate pentru consumabile presupun imprimarea pe hârtie obișnuită de dimensiune Letter sau A4.

**Avertisment - Pericol de deteriorare:** Nemenținerea imprimantei într-o stare de funcționare optimă sau neînlocuirea pieselor și a consumabilelor poate duce la deteriorarea imprimantei.

## Comandarea unui kit de imagine

Pentru a comanda un kit de imagine, contactați magazinul de unde ați achiziționat imprimanta.

## Comandarea unui recipient pentru tonerul rezidual

Pentru a comanda un recipient pentru toner rezidual, contactați magazinul de la care ați achiziționat imprimanta.

## Comandarea unei unități developer

Pentru a comanda unități developer, contactați magazinul de unde ați achiziționat imprimanta.

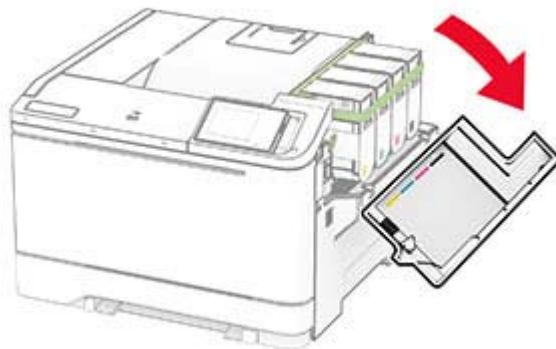
## Comandarea unui kit de întreținere

Pentru a comanda un kit de mentenanță, contactați magazinul de la care ați achiziționat imprimanta.

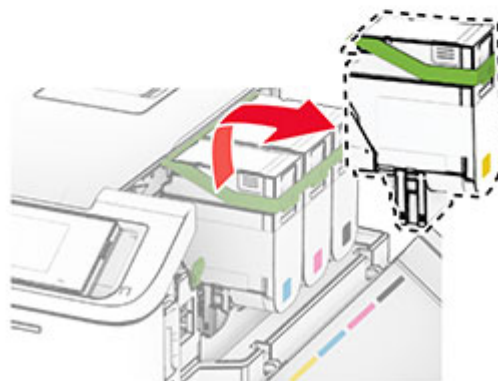
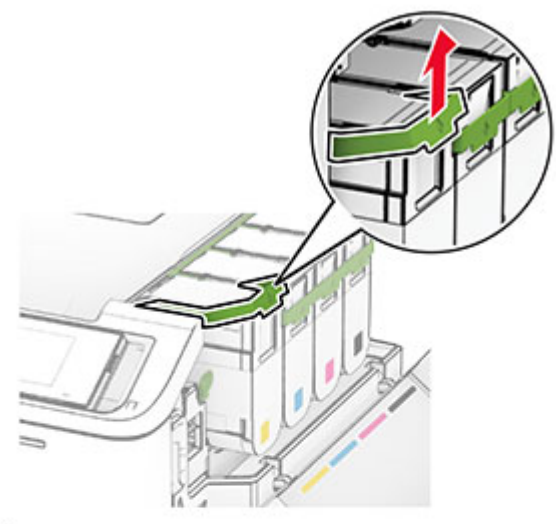
## Înlocuirea pieselor și consumabilelor

### Înlocuirea unui cartuș de toner

1 Deschideți ușa B.

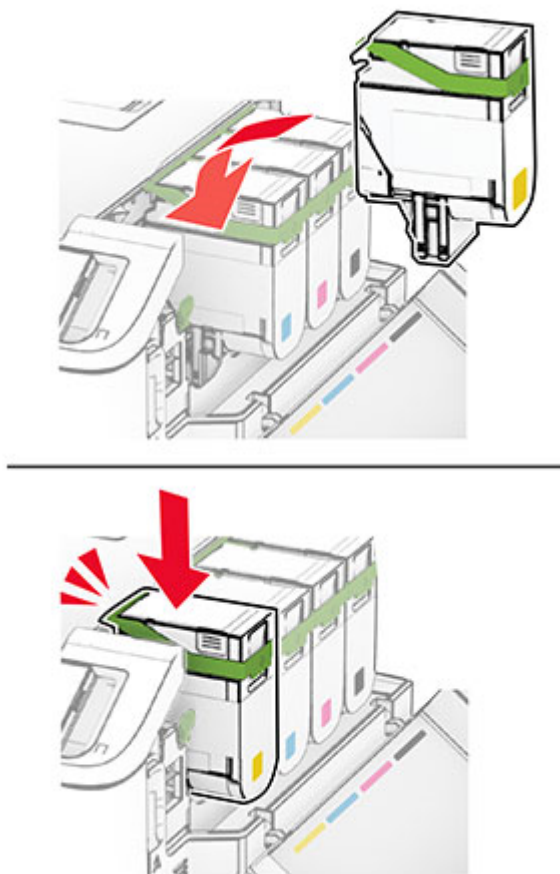


2 Scoateți cartușul de toner uzat.



3 Scoateți cartușul nou din ambalaj.

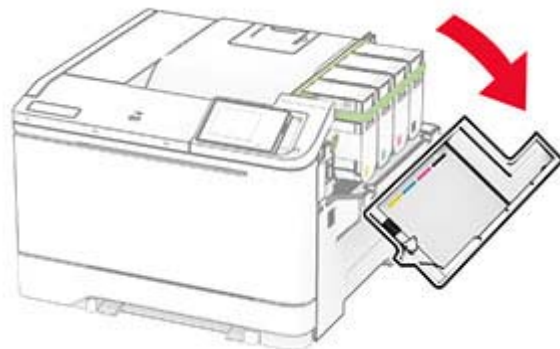
4 Introduceți noul cartuș de toner până când acesta se fixează cu un *clic* în poziție.




5 Închideți ușa.

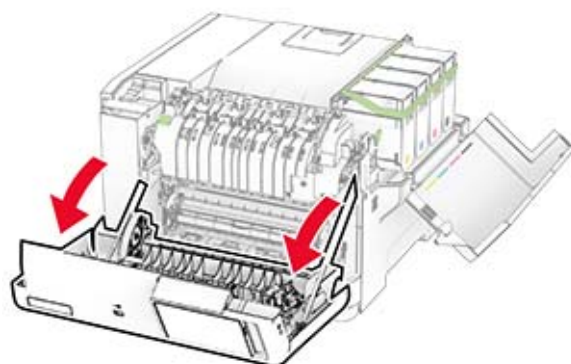
## Înlocuirea unui kit de imagine

1 Deschideți ușa B.

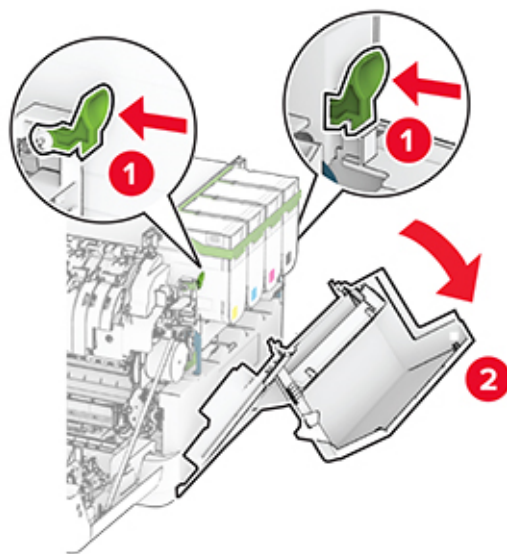


2 Deschideți ușa A.

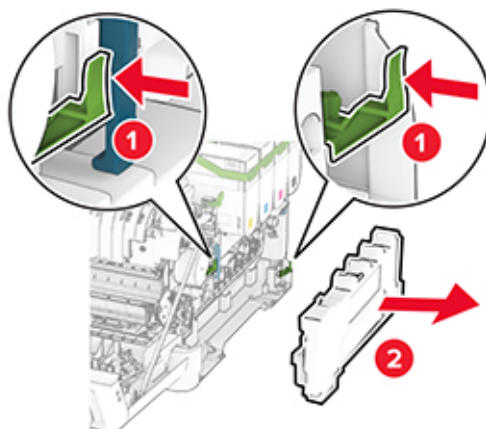
 **ATENȚIE - SUPRAFAȚĂ FIERBINTE:** Interiorul imprimantei poate să fie fierbinte. Pentru a reduce riscul de vătămare datorat componentei fierbinți, lăsați suprafața să se răcească înainte de a o atinge.



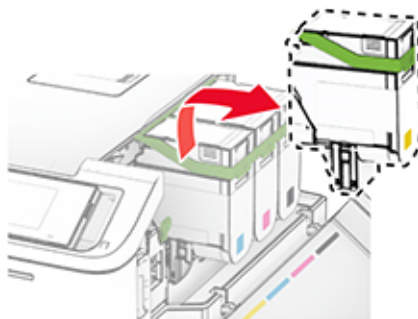
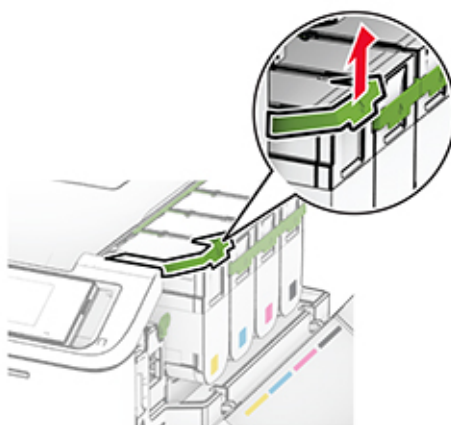
**3** Scoateți capacul din dreapta.



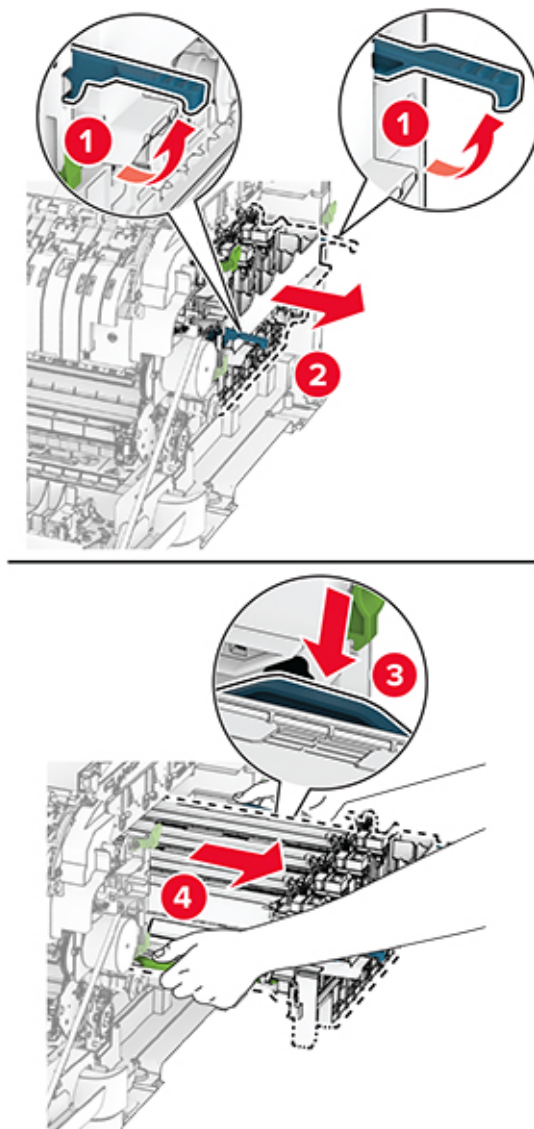
**4** Îndepărtați recipientul pentru toner rezidual.



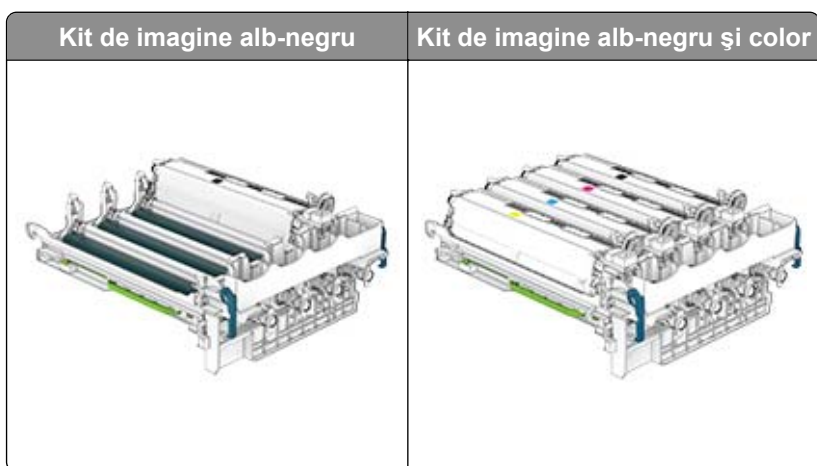
**5** Scoateți cartușele de toner.



**6** Scoateți kitul de imagine uzat.

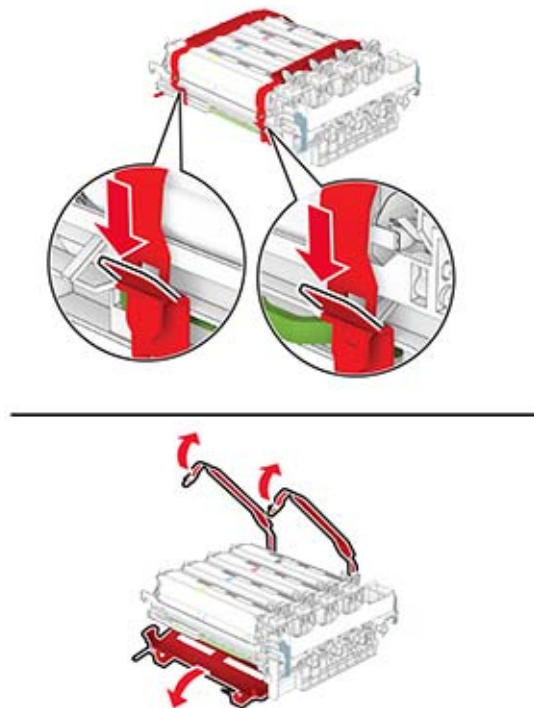


**7** Despachetați noul kit de imagine.



**Note:**

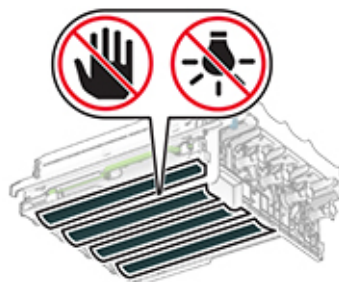
- Kitul de imagine alb-negru include kitul de imagine și unitatea de developer pentru negru.
- Kitul de imagine alb-negru și color include kitul de imagine și unitățile developer pentru negru, cyan, magenta și galben.
- La înlocuirea kitului de imagine alb-negru, păstrați unitățile developer pentru cyan, magenta și galben din kitul de imagine uzat.

**8** Îndepărtați materialul de ambalare.

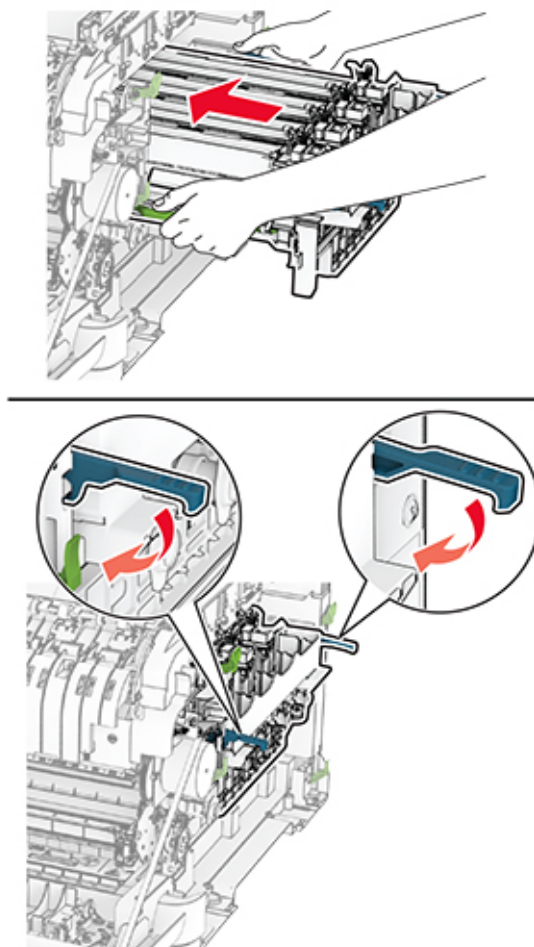
**Notă:** Dacă înlocuiți kitul de imagine alb-negru, introduceți unitățile developer pentru magenta, cyan și galben în noul kit de imagine.

**Avertisment - Pericol de deteriorare:** Nu expuneți kitul de imagine la lumină directă. Expunerea prelungită la lumină poate cauza probleme de calitate a imprimării.

**Avertisment - Pericol de deteriorare:** Nu atingeți tamburul fotoconductor. În caz contrar, calitatea viitoarelor lucrări de imprimare poate fi afectată.

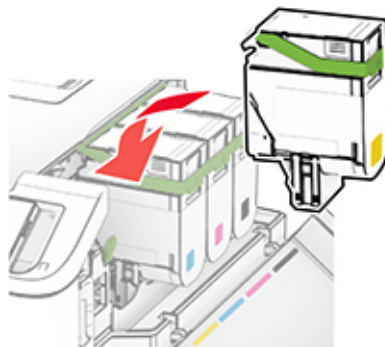


**9** Introduceți noul kit de imagine până când este complet fixat.

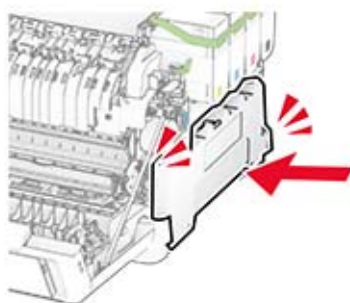
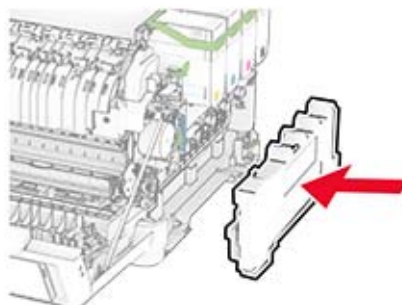




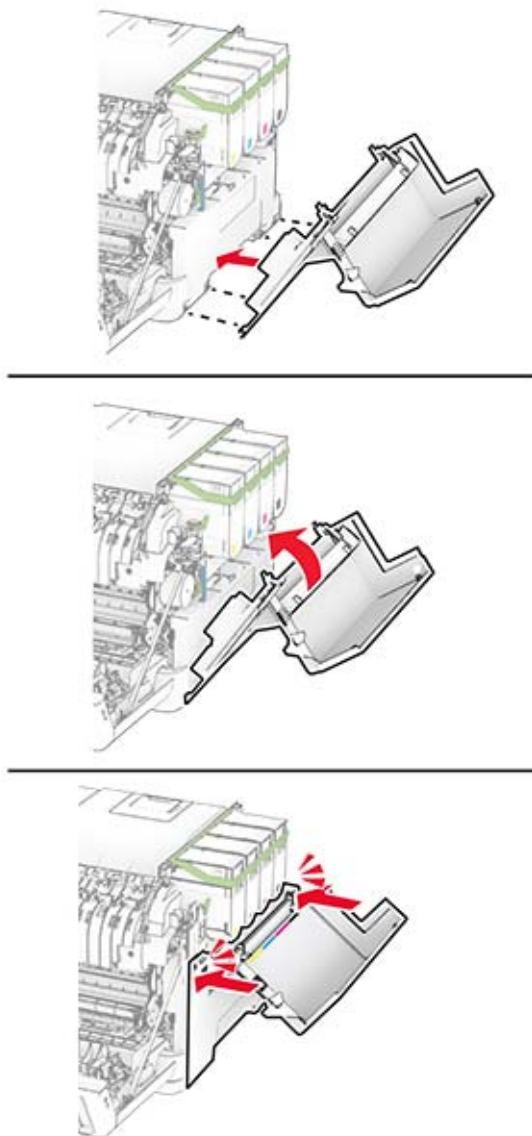
**10** Introduceți cartușele de toner până când se fixează în poziție cu un *clic*.



**11** Introduceți recipientul pentru toner rezidual până când acesta se fixează în poziție cu un *clic*.



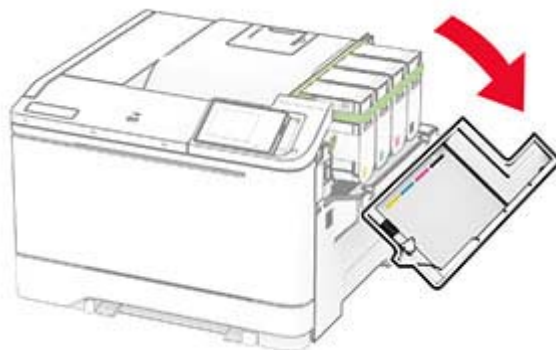
**12** Atașați capacul din dreapta până când se fixează în poziție cu un *clic*.




**13** Închideți ușa A, apoi închideți ușa B.

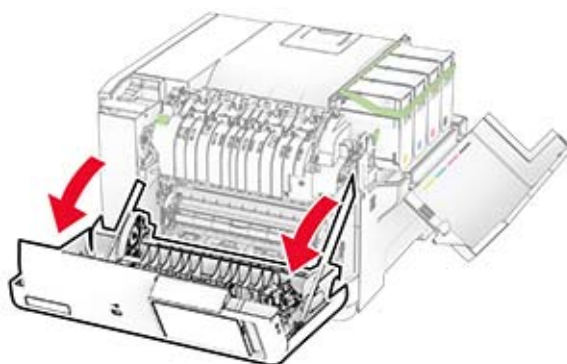
## Înlocuirea recipientului pentru toner rezidual

1 Deschideți ușa B.

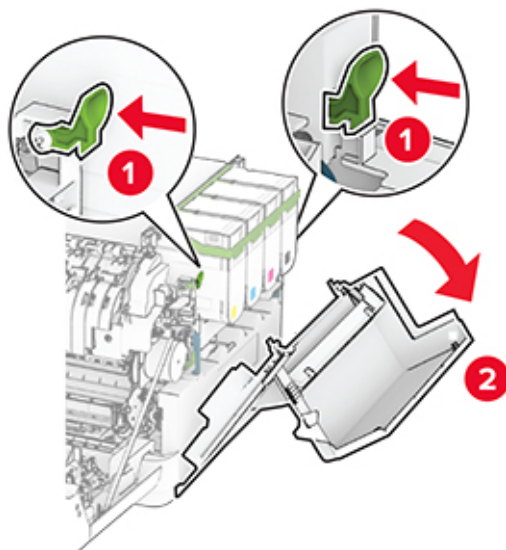


2 Deschideți ușa A.

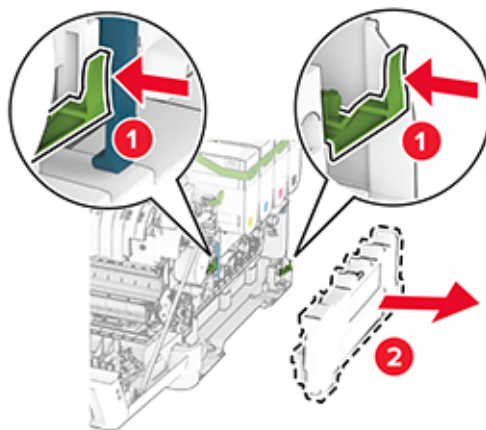
 **ATENȚIE - SUPRAFAȚĂ FIERBINTE:** Interiorul imprimantei poate să fie fierbinte. Pentru a reduce riscul de vătămare datorat componentei fierbinți, lăsați suprafața să se răcească înainte de a o atinge.



**3** Scoateți capacul din dreapta.



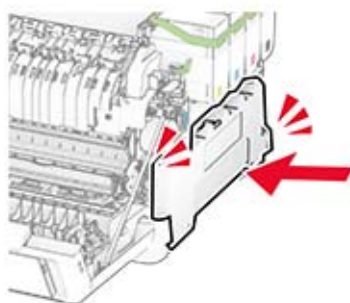
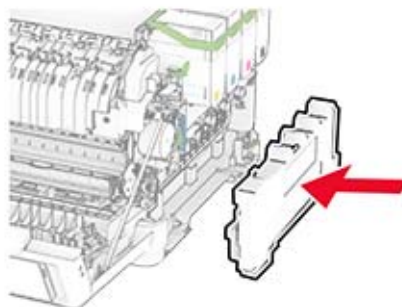
**4** Îndepărtați recipientul pentru toner rezidual.



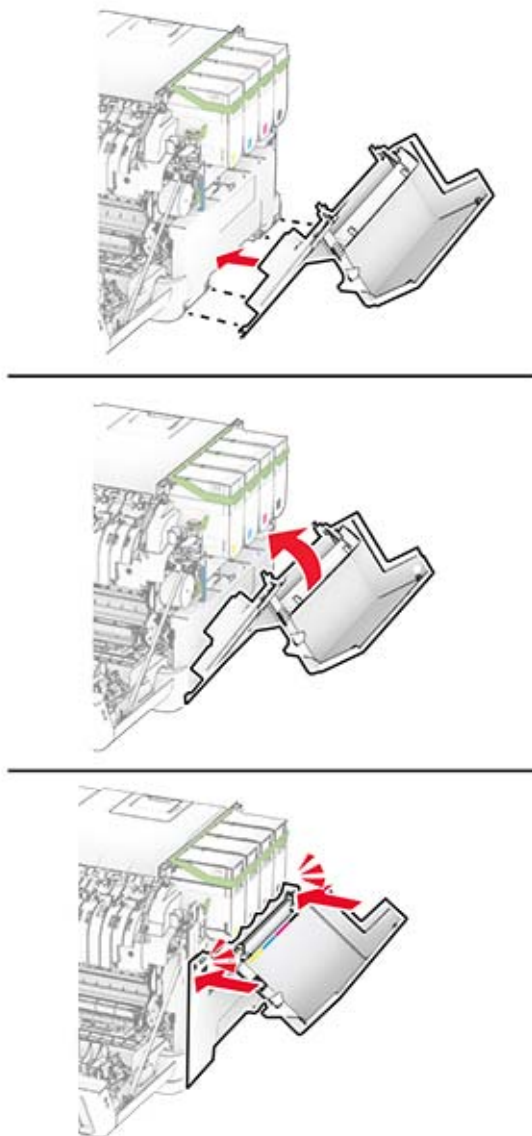
**Notă:** Pentru a evita vărsarea de toner, așezați recipientul în poziție verticală.

**5** Despachetați recipientul pentru toner rezidual nou.

**6** Introduceți noul recipient pentru toner rezidual până când se fixează în poziție cu un *clic*.



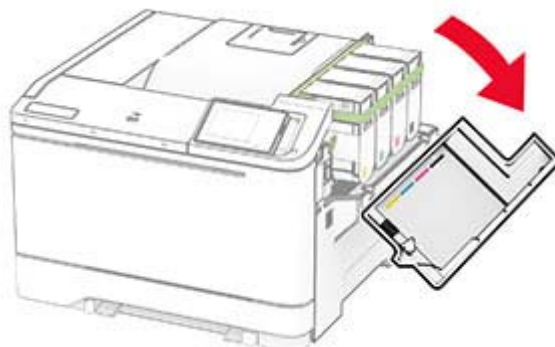
**7** Atașați capacul din dreapta până când se fixează în poziție cu un *clic*.




**8** Închideți ușa A, apoi închideți ușa B.

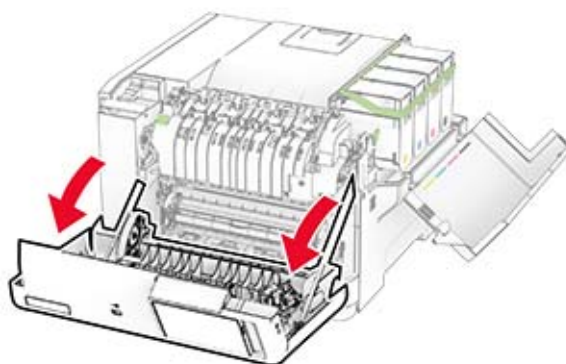
## Înlocuirea unei unități developer

1 Deschideți ușa B.



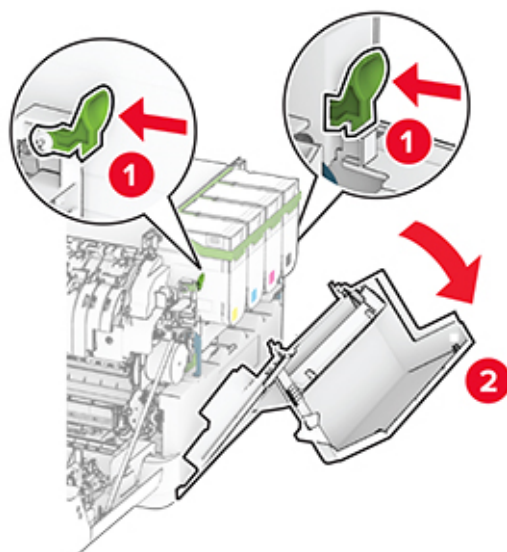
2 Deschideți ușa A.

 **ATENȚIE - SUPRAFAȚĂ FIERBINTE:** Interiorul imprimantei poate să fie fierbinte. Pentru a reduce riscul de vătămare datorat componentei fierbinți, lăsați suprafața să se răcească înainte de a o atinge.

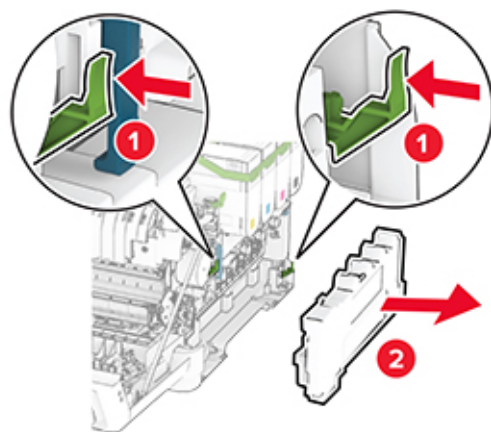


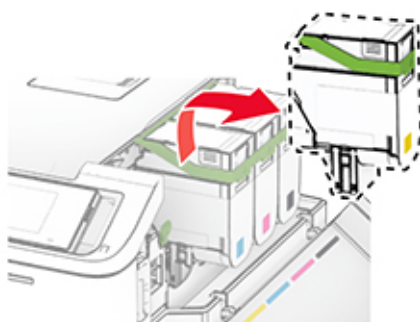
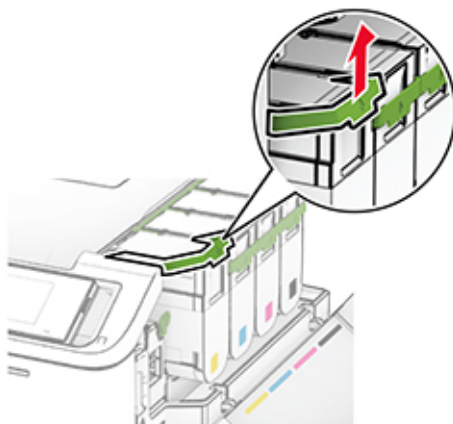


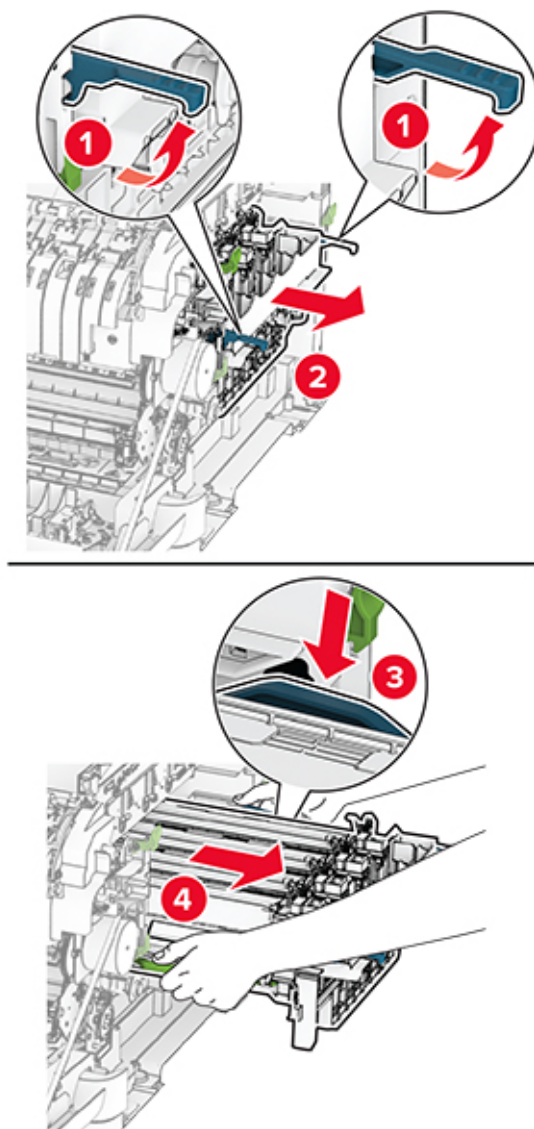
**3** Scoateți capacul din dreapta.



**4** Îndepărtați recipientul pentru toner rezidual.

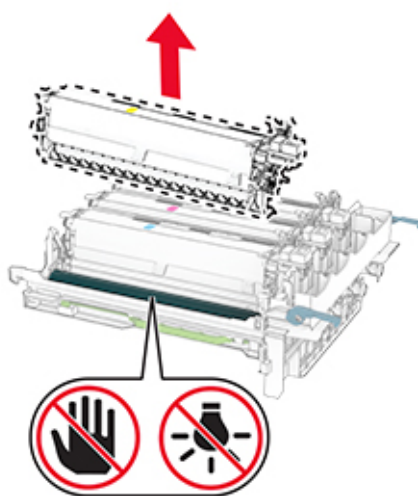


**5** Scoateți cartușele de toner.

**6** Scoateți kitul de imagine.**7** Scoateți unitatea developer uzată.

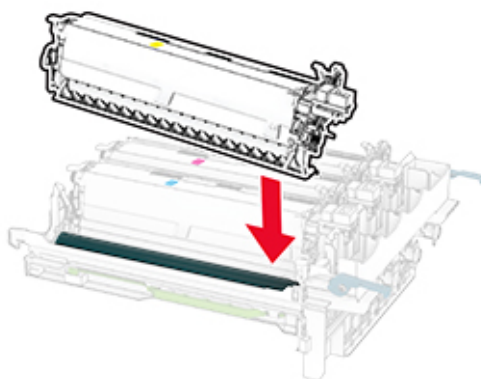
**Avertisment - Pericol de deteriorare:** Nu expuneți kitul de imagine la lumină directă. Expunerea prelungită la lumină poate cauza probleme de calitate a imprimării.

**Avertisment - Pericol de deteriorare:** Nu atingeți tamburul fotoconductor. În caz contrar, calitatea viitoarelor lucrări de imprimare poate fi afectată.

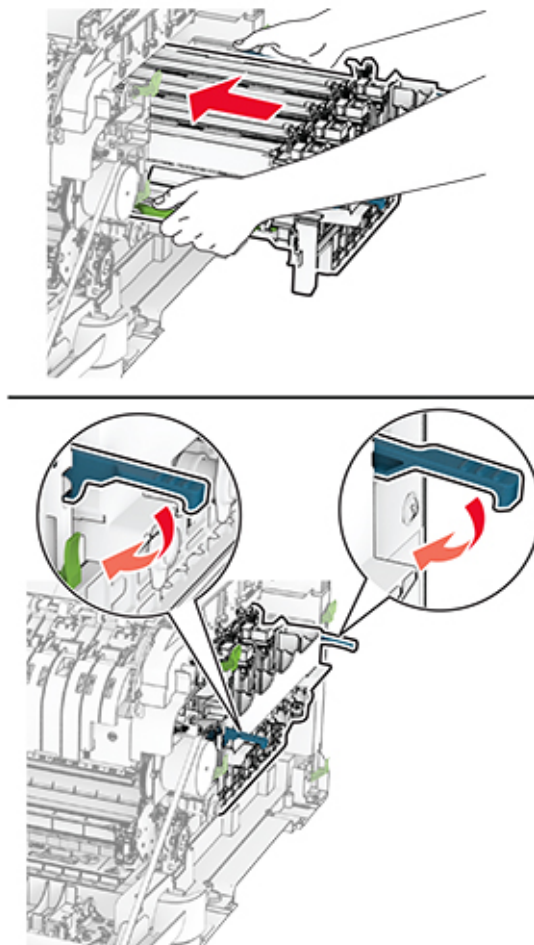


**8** Îndepărtați materialul de ambalare.

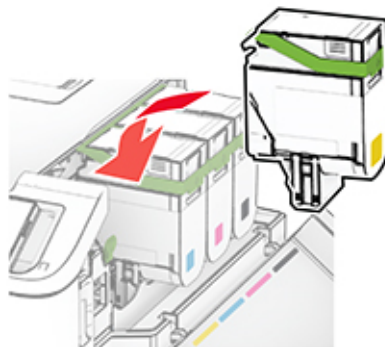
**9** Introduceți noua unitate developer.



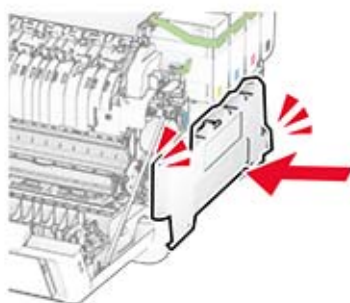
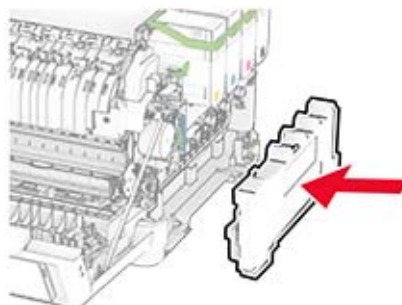
**10** Introduceți kitul de imagine până când este complet fixat.



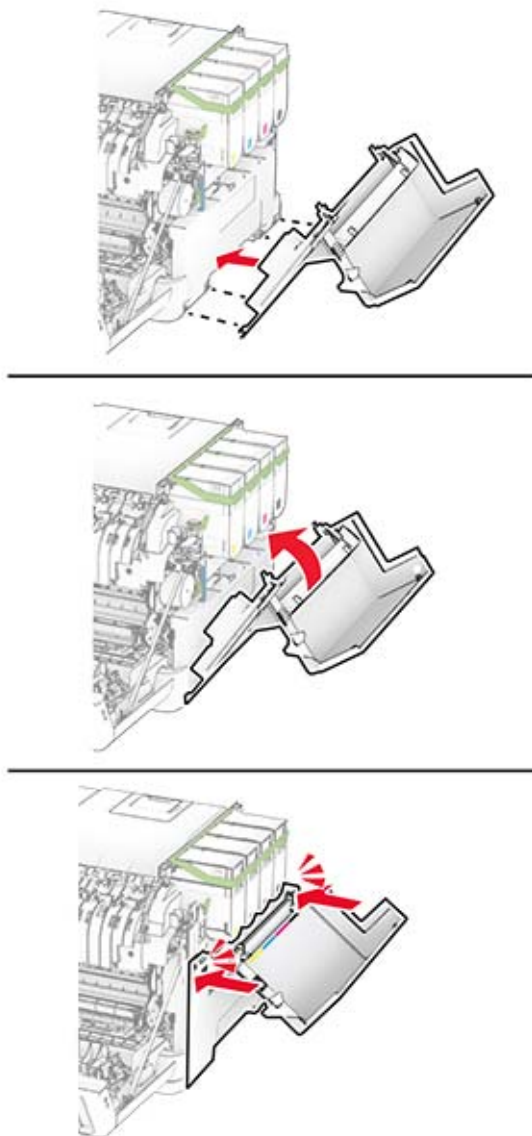
**11** Introduceți cartușele de toner până când se fixează în poziție cu un *clic*.



**12** Introduceți recipientul pentru toner rezidual până când acesta se fixează în poziție cu un *clic*.



**13** Atașați capacul din dreapta până când se fixează în poziție cu un *clic*.



**14** Închideți ușa A, apoi închideți ușa B.

## Înlocuirea rozelor de tragere

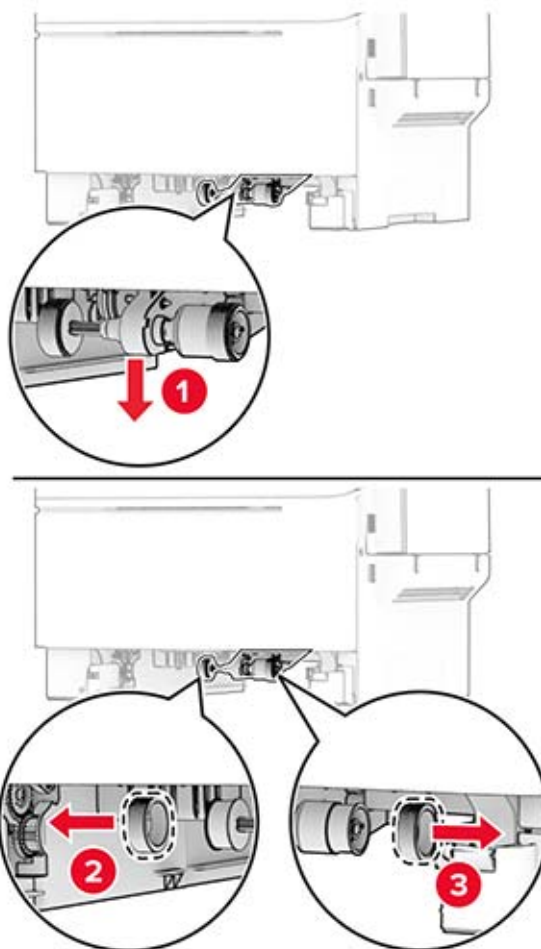
- 1 Opriți imprimanta.
- 2 Deconectați cablul de alimentare din priza electrică, apoi de la imprimantă.



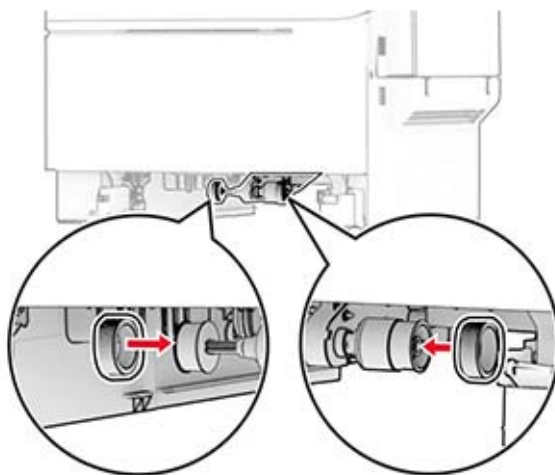
**3** Scoateți tava.



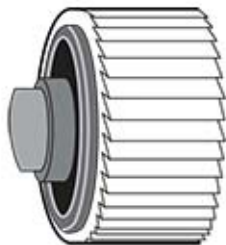
**4** Îndepărtați rolele de tragere uzate.



**5** Despachetați noile role de tragere.

**6** Inserați noile role de tragere.

**Notă:** Asigurați-vă că marginile suprafețelor de rulare ale roților de tragere sunt orientate în jos.

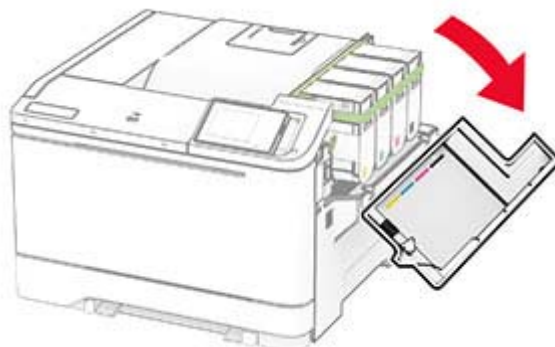
**7** Introduceți tava.**8** Conectați cablul de alimentare la imprimantă și apoi la priza electrică.

**⚠ ATENȚIE - PERICOL DE ACCIDENTARE:** Pentru a evita riscul de incendiu sau electrocutare, conectați cablul de alimentare la o priză electrică cu tensiune nominală corespunzătoare sau împământată, care se află în apropierea produsului și este ușor accesibilă.


**9** Porniți imprimanta.

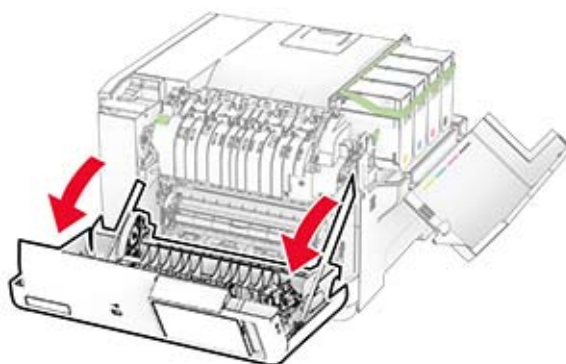
## Înlocuirea capacului din dreapta

1 Deschideți ușa B.

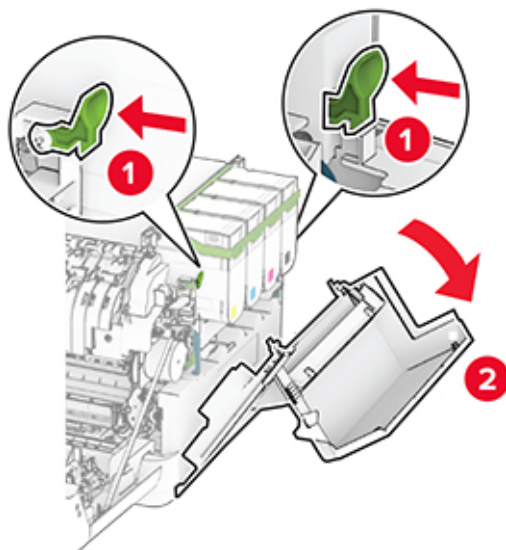


2 Deschideți ușa A.

 **ATENȚIE - SUPRAFAȚĂ FIERBINTE:** Interiorul imprimantei poate să fie fierbinte. Pentru a reduce riscul de vătămare datorat componentei fierbinți, lăsați suprafața să se răcească înainte de a o atinge.



**3** Scoateți capacul din dreapta uzat.

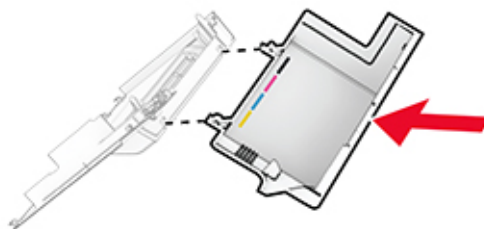


**4** Scoateți ușa B din capacul din dreapta uzat.

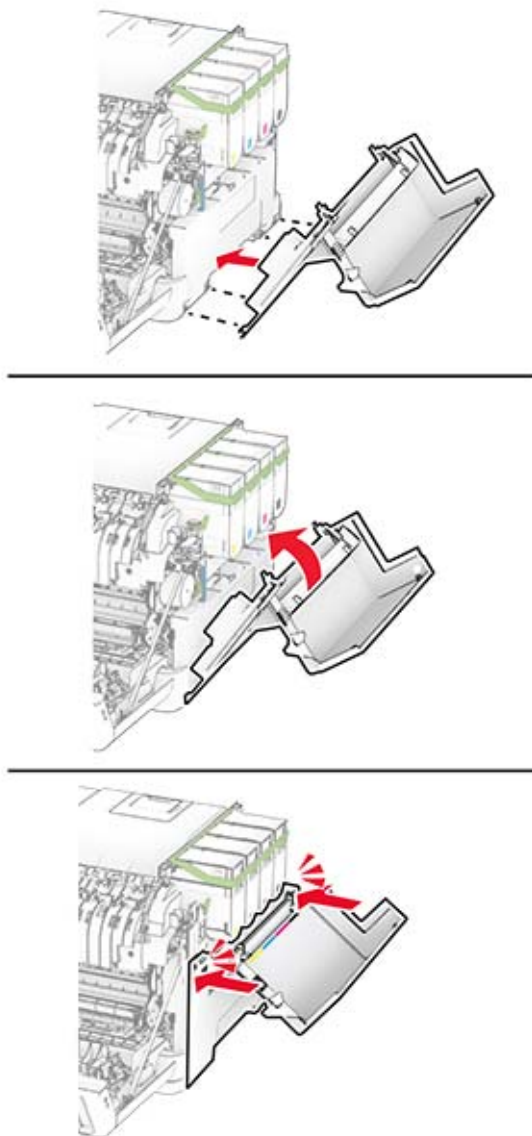


**5** Despachetați noul capac din dreapta.

**6** Fixați ușa B pe noul capac din dreapta.



7 Atașați noul capac din dreapta până când se fixează în poziție cu un *clic*.



8 Închideți ușa A, apoi închideți ușa B.


## Resetarea contoarelor de utilizare a consumabilelor

- 1 Din ecranul de pornire, atingeți **Setări** > **Dispozitiv** > **Întreținere** > **Meniu Configurare** > **Utilizare consumabile și contoare**.
- 2 Selectați contorul pe care doriți să îl resetați.

**Avertisment - Pericol de deteriorare:** Consumabilele și piesele care nu sunt acoperite de termenii acordului privind programul de utilizare și returnare pot fi resetate și recondiționate. Cu toate acestea, garanția producătorului nu acoperă pagubele cauzate de consumabile și/sau piese neoriginale. Resetarea contoarelor pentru consumabile sau piese fără o recondiționare adecvată poate duce la deteriorarea imprimantei. După resetarea contorului pentru consumabile sau piese, imprimanta poate afișa o eroare ce indică prezența articolului resetat.

## Curățarea componentelor imprimantei

### Curățarea imprimantei

 **ATENȚIE - PERICOL DE ELECTROCUTARE:** Pentru a evita riscul electrocutării în timpul curățării exterioare a imprimantei, deconectați cablul de alimentare de la priza de perete și deconectați toate celelalte cabluri de la imprimantă înainte de a continua.

#### Note:


- Efectuați această sarcină odată la câteva luni.
- Deteriorarea imprimantei din cauza manipulării necorespunzătoare nu este acoperită de garanție.

- 1 Opriti imprimanta, apoi deconectați cablul de alimentare de la priza electrică.
- 2 Îndepărtați hârtia din recipientul standard și din alimentatorul multifuncțional.
- 3 Îndepărtați praful, scamele și bucățile de hârtie din jurul și din interiorul imprimantei utilizând o perie moale sau un aspirator.
- 4 Ștergeți exteriorul imprimantei cu o lavetă umedă, moale și fără scame.


#### Note:

- Nu utilizați produse comerciale de curățare și nici detergenți, deoarece aceștia pot să deterioreze finisajul imprimantei.
- Asigurați-vă că imprimanta este uscată pe deplin după curățare.

- 5 Conectați cablul de alimentare din priza electrică, apoi porniți imprimanta.

 **ATENȚIE - PERICOL DE ACCIDENTARE:** Pentru a evita pericolul de incendiu sau de electrocutare, conectați cablul de tensiune direct la o priză electrică legată corespunzător la masă și cu parametri nominali corespunzători, aflată în apropierea produsului și ușor accesibilă.

### Curățarea ecranului tactil


 **ATENȚIE - PERICOL DE ELECTROCUTARE:** Pentru a evita riscul de electrocutare în timpul curățării exteriorului imprimantei, deconectați cablul de alimentare de la priza de perete și deconectați toate celelalte cabluri de la imprimantă înainte de a continua.

- 1 Opriti imprimanta, apoi deconectați cablul de alimentare de la priza electrică.
- 2 Folosind o cârpă umedă, moale, fără scame, ștergeți ecranul tactil.

#### Note:

- Nu utilizați agenți de curățare de uz casnic sau detergenți, deoarece aceștia pot să deterioreze ecranul tactil.
- Asigurați-vă că ecranul tactil este uscat după curățare.

- 3 Conectați cablul de alimentare din priza electrică, apoi porniți imprimanta.

 **ATENȚIE - PERICOL DE ACCIDENTARE:** Pentru a evita riscul de incendiu sau electrocutare, conectați cablul de alimentare la o priză electrică cu tensiune nominală corespunzătoare sau împământată, care se află în apropierea produsului și este ușor accesibilă.

## Economisirea de energie și hârtie

### Configurarea setărilor pentru modurile de economisire a energiei

#### Modul Repaus

- 1 Din ecranul de pornire, atingeți **Setări > Dispozitiv > Gestionare consum energie > Temporizări > Mod Repaus**.
- 2 Specificați durata de inactivitate înainte ca imprimanta să intre în Modul Repaus.

#### mod Hibernare

- 1 Din ecranul de început, atingeți **Setări > Dispozitiv > Gestionare consum energie > Temporizări > Temporizare mod Hibernare**.
- 2 Selectarea duratei de inactivitate înainte ca imprimanta să intre în modul Hibernare.

#### Note:

- Pentru ca funcția Expirare hibernare să funcționeze, setați Expirare hibernare la conectare la Hibernare.
- Embedded Web Server este dezactivat când imprimanta se află în modul Hibernare.

### Reglarea luminozității ecranului



- 1 Din ecranul de pornire, atingeți **Setări > Dispozitiv > Preferințe**.
- 2 În meniul Luminozitate ecran, reglați setarea.


### Economisirea consumabilelor

- Imprimați pe ambele fețe ale hârtiei.  
**Notă:** Imprimarea pe două fețe este setarea implicită pentru driverul de imprimare.
- Imprimați mai multe pagini pe o singură coală de hârtie.
- Utilizați funcția de previzualizare pentru a vedea cum arată documentul înainte de a-l imprima.
- Imprimați o copie a documentului pentru a verifica corectitudinea conținutului și a formatului.

Mutarea imprimantei în altă locație

### Mutarea imprimantei în altă locație

-  **ATENȚIE - PERICOL DE ACCIDENTARE:** Dacă imprimanta cântărește mai mult de 20 kg (44 livre), poate fi nevoie de două sau mai multe persoane pentru a o ridica în siguranță.
-  **ATENȚIE - PERICOL DE ACCIDENTARE:** Pentru a evita riscul de incendiu sau electrocutare, utilizați doar cablul de alimentare oferite împreună cu acest produs sau un cablu de schimb autorizat de producător.

 **ATENȚIE - PERICOL DE ACCIDENTARE:** Când mutați imprimanta, pentru a evita vătămarea corporală sau deteriorarea imprimantei, urmați aceste indicații:

- Asigurați-vă că toate ușile și tăvile sunt închise.
- Opriți imprimanta, apoi deconectați cablul de alimentare de la priza electrică.
- Deconectați toate cablurile de la imprimantă.
- Dacă imprimanta are tăvi opționale separate instalate pe podea sau accesorii de ieșire atașate la aceasta, deconectați-le înainte de a muta imprimanta.
- Dacă imprimanta are o platformă cu roțile, deplasați-o cu atenție în noua locație. Aveți grijă când treceți peste praguri și denivelări din podea.
- Dacă imprimanta nu are o platformă cu roțile, dar are în configurație tăvi opționale sau accesorii de ieșire, scoateți accesoriile de ieșire și ridicați imprimanta de pe tăvi. Nu încercați să ridicați imprimanta și orice accesorii simultan.
- Utilizați întotdeauna mânerul imprimantei pentru a o ridica.
- Cărucioarele utilizate pentru a muta imprimanta trebuie să aibă o suprafață care să poată susține integral baza imprimantei.
- Cărucioarele utilizate pentru a muta echipamentele hardware trebuie să aibă o suprafață care să poată susține dimensiunile acestora.
- Mențineți imprimanta în poziție verticală.
- Evitați mutarea imprimantei prin mișcări de împingere bruște.
- Asigurați-vă că nu vă prindeți degetele dedesubt când așezați imprimanta jos.
- Asigurați-vă că în jurul imprimantei este spațiu suficient.

**Notă:** Deteriorarea imprimantei în urma mutării necorespunzătoare nu este acoperită de garanție.

## Expedierea imprimantei

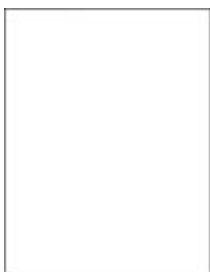
Când expediați imprimanta, utilizați ambalajul original sau contactați centrul de la care ați achiziționat imprimanta.



# Depanarea unei probleme

## Probleme legate de calitatea imprimării

Găsiți imaginea care este similară cu problema de calitate a imprimării pe care o întâmpinați, apoi faceți clic pe linkul de sub aceasta pentru a citi pașii de rezolvare a problemei.



[“Pagini albe sau goale” la pagina 138](#)



[“Materiale imprimate întunecate” la pagina 139](#)



[“Imagini fantomă” la pagina 141](#)



[“Fundal gri sau colorat” la pagina 141](#)



[“Margini incorecte” la pagina 142](#)



[“Materiale imprimate luminoase” la pagina 143](#)



[“Culori care lipsesc” la pagina 145](#)



[“Documente cu puncte și modele” la pagina 146](#)



[“Încrețire hârtie” la pagina 147](#)



[“Imprimare strâmbă sau în poziție înclinată” la pagina 148](#)



[“Imagini negre sau într-o singură culoare” la pagina 149](#)



[“Text sau imagini trunchiate” la pagina 150](#)



[“Tonerul se desprinde ușor” la pagina 151](#)



[“Densitate de imprimare neuniformă” la pagina 151](#)



[“Linii orizontale închise la culoare” la pagina 152](#)



[“Linii verticale închise la culoare” la pagina 153](#)



[“Linii horizontale albe” la pagina 154](#)



[“Linii verticale albe” la pagina 156](#)



[“Defecte repetitive” la pagina 157](#)

## Probleme de imprimare

### Calitate slabă la imprimare

#### Pagini albe sau goale



**Notă:** Înainte de soluționarea problemei, imprimați paginile de testare a calității imprimării. Din ecranul de pornire, atingeți **Setări > Rezolvarea problemelor > Pagini de testare a calității imprimării**.

Acțiune	Da	Nu
<p><b>Pas 1</b></p> <p><b>a</b> Verificați dacă imprimanta folosește un cartuș de toner original și acceptat.</p> <p><b>Notă:</b> În cazul în care cartușul nu este acceptat, instalați un cartuș acceptat.</p> <p><b>b</b> Imprimați documentul.</p> <p>Imprimanta imprimă pagini goale sau albe?</p>	<p>Treceți la pasul 2.</p>	<p>Problema este rezolvată.</p>

Acțiune	Da	Nu
<p><b>Pas 2</b></p> <p><b>a</b> Scoateți kitul de imagine color, apoi scoateți unitatea de imagine pentru negru.</p> <p><b>Avertisment - Pericol de deteriorare:</b> Nu expuneți kitul de imagine color sau unitatea de imagine pentru negru la lumină directă mai mult de 10 minute. Expunerea prelungită la lumină poate cauza probleme de calitate a imprimării.</p> <p><b>Avertisment - Pericol de deteriorare:</b> Nu atingeți cilindrul fotoconductor de sub kitul de imagine color și unitatea de imagine pentru negru. Dacă îl atingeți, calitatea viitoarelor lucrări de imprimare poate fi afectată.</p> <p><b>b</b> Reintroduceți unitatea de imagine pentru negru, apoi kitul de imagine color.</p> <p><b>c</b> Imprimați documentul.</p> <p>Imprimanta imprimă pagini goale sau albe?</p>	<p>Contactați <a href="#">distribuitorul</a> dvs.</p>	<p>Problema este rezolvată.</p>

### Materiale imprimate întunecate



**Notă:** Înainte de rezolvarea problemei, imprimați paginile mostră de calitate, pentru a identifica culoarea care lipsește. Din ecranul de pornire, atingeți **Setări > Rezolvarea problemelor > Pagini de testare a calității imprimării**.

Acțiune	Da	Nu
<p><b>Pas 1</b></p> <p><b>a</b> Realizați Reglare culori. Din ecranul de pornire, atingeți <b>Setări &gt; Imprimare &gt; Calitate &gt; Imagini complexe &gt; Reglare culori</b>.</p> <p><b>b</b> Imprimați documentul.</p> <p>Materialele imprimate sunt prea întunecate?</p>	<p>Treceți la pasul 2.</p>	<p>Problema este rezolvată.</p>

Acțiune	Da	Nu
<p><b>Pas 2</b></p> <p><b>a</b> În funcție de sistemul de operare, măriți luminozitatea tonerului din dialogul Preferințe imprimare sau Imprimare.</p> <p><b>Notă:</b> De asemenea, puteți schimba setările din panoul de control al imprimantei. Din ecranul de pornire, atingeți <b>Setări &gt; Imprimare &gt; Calitate &gt; Luminozitate toner</b>.</p> <p><b>b</b> Imprimați documentul.</p> <p>Materialele imprimate sunt prea întunecate?</p>	<p>Treceți la pasul 3.</p>	<p>Problema este rezolvată.</p>
<p><b>Pas 3</b></p> <p><b>a</b> În funcție de sistemul de operare, specificați tipul hârtiei din dialogul Preferințe imprimare sau Imprimare.</p> <p><b>Note:</b></p> <ul style="list-style-type: none"> <li>• Asigurați-vă că setările corespund hârtiei încărcate în tavă.</li> <li>• De asemenea, puteți schimba setările din panoul de control al imprimantei. Din ecranul de pornire, atingeți <b>Setări &gt; Hârtie &gt; Configurație tavă &gt; Dimensiune/Tip hârtie</b>.</li> </ul> <p><b>b</b> Imprimați documentul.</p> <p>Materialele imprimate sunt prea întunecate?</p>	<p>Treceți la pasul 4.</p>	<p>Treceți la pasul 6.</p>
<p><b>Pas 4</b></p> <p>Asigurați-vă că hârtia nu are textura pronunțată sau suprafața aspră.</p> <p>Imprimați pe hârtie cu textură pronunțată sau aspră?</p>	<p>Treceți la pasul 5.</p>	<p>Treceți la pasul 6.</p>
<p><b>Pas 5</b></p> <p><b>a</b> Înlocuiți hârtia cu textură pronunțată sau aspră cu hârtie simplă.</p> <p><b>b</b> Imprimați documentul.</p> <p>Materialele imprimate sunt prea întunecate?</p>	<p>Treceți la pasul 6.</p>	<p>Problema este rezolvată.</p>
<p><b>Pas 6</b></p> <p><b>a</b> Încărcați hârtie dintr-un pachet nou.</p> <p><b>Notă:</b> Hârtia absoarbe umezeală din cauza umidității ridicate. Păstrați hârtia în ambalajul original până când sunteți gata să o încărcați.</p> <p><b>b</b> Imprimați documentul.</p> <p>Materialele imprimate sunt prea întunecate?</p>	<p>Contactați <a href="#">distribuitorul</a> dvs.</p>	<p>Problema este rezolvată.</p>

## Imagini fantomă



**Notă:** Înainte de soluționarea problemei, imprimați paginile de testare a calității imprimării. Din ecranul de pornire, atingeți **Setări > Depanare > Pagini de testare a calității imprimării**.

Acțiune	Da	Nu
<p><b>Pas 1</b></p> <p><b>a</b> Încărcați tava cu hârtie de tipul și greutatea corecte.</p> <p><b>b</b> Imprimați documentul.</p> <p>Pe materialele imprimate apar imagini fantomă?</p>	<p>Treceți la pasul 2.</p>	<p>Problema este rezolvată.</p>
<p><b>Pas 2</b></p> <p><b>a</b> În funcție de sistemul de operare, specificați tipul hârtiei din dialogul Preferințe imprimare sau Imprimare.</p> <p><b>Note:</b></p> <ul style="list-style-type: none"> <li>• Asigurați-vă că setarea corespunde hârtiei încărcate în tavă.</li> <li>• De asemenea, puteți schimba setarea din panoul de control al imprimantei. Din ecranul de pornire, atingeți <b>Setări &gt; Hârtie &gt; Configurație tavă &gt; Dimensiune/Tip hârtie</b>.</li> </ul> <p><b>b</b> Imprimați documentul.</p> <p>Pe materialele imprimate apar imagini fantomă?</p>	<p>Treceți la pasul 3.</p>	<p>Problema este rezolvată.</p>
<p><b>Pas 3</b></p> <p><b>a</b> Realizați Reglare culori.</p> <p>Din ecranul de pornire, atingeți <b>Setări &gt; Imprimare &gt; Calitate &gt; Imagini complexe &gt; Reglare culori</b>.</p> <p><b>b</b> Imprimați documentul.</p> <p>Pe materialele imprimate apar imagini fantomă?</p>	<p>Contactați <a href="#">distribuitorul</a> dvs.</p>	<p>Problema este rezolvată.</p>

## Fundal gri sau colorat



**Notă:** Înainte de soluționarea problemei, imprimați paginile de testare a calității imprimării. Din ecranul de pornire, atingeți **Setări > Depanare > Pagini de testare a calității imprimării**.

Acțiune	Da	Nu
<p><b>Pas 1</b></p> <p><b>a</b> În funcție de sistemul de operare, reduceți luminozitatea tonerului din dialogul Preferințe imprimare sau Imprimare.</p> <p><b>Notă:</b> De asemenea, puteți schimba setarea din panoul de control al imprimantei. Din ecranul de pornire, atingeți <b>Setări &gt; Imprimare &gt; Calitate &gt; Luminozitate toner</b>.</p> <p><b>b</b> Imprimați documentul.</p> <p>Pe materialele imprimate apare un fundal gri sau colorat?</p>	<p>Treceți la pasul 2.</p>	<p>Problema este rezolvată.</p>
<p><b>Pas 2</b></p> <p><b>a</b> Realizați Reglare culori.</p> <p>Din ecranul de pornire, atingeți <b>Setări &gt; Imprimare &gt; Calitate &gt; Imagini complexe &gt; Reglare culori</b>.</p> <p><b>b</b> Imprimați documentul.</p> <p>Pe materialele imprimate apare un fundal gri sau colorat?</p>	<p>Treceți la pasul 3.</p>	<p>Problema este rezolvată.</p>
<p><b>Pas 3</b></p> <p><b>a</b> Scoateți kitul de imagine color, apoi scoateți unitatea de imagine pentru negru.</p> <p><b>Avertisment - Pericol de deteriorare:</b> Nu expuneți kitul de imagine color sau unitatea de imagine pentru negru la lumină directă mai mult de 10 minute. Expunerea prelungită la lumină poate cauza probleme de calitate a imprimării.</p> <p><b>Avertisment - Pericol de deteriorare:</b> Nu atingeți cilindrul fotoconductor de sub kitul de imagine color și unitatea de imagine pentru negru. Dacă îl atingeți, calitatea viitoarelor lucrări de imprimare poate fi afectată.</p> <p><b>b</b> Reintroduceți unitatea de imagine pentru negru, apoi kitul de imagine color.</p> <p><b>c</b> Imprimați documentul.</p> <p>Pe materialele imprimate apare un fundal gri sau colorat?</p>	<p>Contactați <a href="#">distribuitorul</a> dvs.</p>	<p>Problema este rezolvată.</p>

### Margini incorecte



**Notă:** Înainte de soluționarea problemei, imprimați paginile de testare a calității imprimării. Din ecranul de pornire, atingeți **Setări > Depanare > Pagini de testare a calității imprimării**.

Acțiune	Da	Nu
<p><b>Pas 1</b></p> <p><b>a</b> Reglați ghidajele pentru hârtia din tavă în poziția corectă pentru hârtia încărcată.</p> <p><b>b</b> Imprimați documentul.</p> <p>Marginile sunt corecte?</p>	<p>Problema este rezolvată.</p>	<p>Treceți la pasul 2.</p>
<p><b>Pas 2</b></p> <p><b>a</b> În funcție de sistemul de operare, specificați dimensiunea de hârtie din dialogul Preferințe imprimare sau Imprimare.</p> <p><b>Note:</b></p> <ul style="list-style-type: none"> <li>• Asigurați-vă că setarea corespunde hârtiei încărcate.</li> <li>• De asemenea, puteți schimba setarea din panoul de control al imprimantei. Din ecranul de pornire, atingeți <b>Setări &gt; Hârtie &gt; Configurație tavă &gt; Dimensiune/Tip hârtie</b>.</li> </ul> <p><b>Notă:</b></p> <p><b>b</b> Imprimați documentul.</p> <p>Marginile sunt corecte?</p>	<p>Problema este rezolvată.</p>	<p>Contactați <a href="#">distribuitorul</a> dvs.</p>

### Materiale imprimate luminoase



**Notă:** Înainte de soluționarea problemei, imprimați paginile de testare a calității imprimării. Din ecranul de pornire, atingeți **Setări > Depanare > Pagini de testare a calității imprimării**.

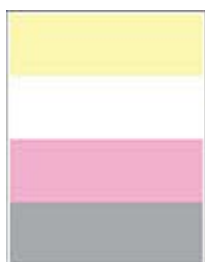
Acțiune	Da	Nu
<p><b>Pas 1</b></p> <p><b>a</b> Realizați Reglare culori. Din ecranul de pornire, atingeți <b>Setări &gt; Imprimare &gt; Calitate &gt; Imagini complexe &gt; Reglare culori</b>.</p> <p><b>b</b> Imprimați documentul.</p> <p>Materialele imprimate sunt deschise la culoare?</p>	<p>Treceți la pasul 2.</p>	<p>Problema este rezolvată.</p>

Acțiuni	Da	Nu
<p><b>Pas 2</b></p> <p><b>a</b> În funcție de sistemul de operare, reduceți luminozitatea tonerului din dialogul Preferințe imprimare sau Imprimare.</p> <p><b>Notă:</b> De asemenea, puteți schimba setarea din panoul de control al imprimantei. Din ecranul de pornire, atingeți <b>Setări &gt; Imprimare &gt; Calitate &gt; Luminozitate toner</b>.</p> <p><b>b</b> Imprimați documentul.</p> <p>Materialele imprimate sunt deschise la culoare?</p>	<p>Treceți la pasul 3.</p>	<p>Problema este rezolvată.</p>
<p><b>Pas 3</b></p> <p><b>a</b> Dezactivați opțiunea Color economic.</p> <p>Din ecranul de pornire, atingeți <b>Setări &gt; Imprimare &gt; Calitate &gt; Color economic</b>.</p> <p><b>b</b> Imprimați documentul.</p> <p>Materialele imprimate sunt deschise la culoare?</p>	<p>Treceți la pasul 4.</p>	<p>Problema este rezolvată.</p>
<p><b>Pas 4</b></p> <p><b>a</b> În funcție de sistemul de operare, specificați tipul hârtiei din dialogul Preferințe imprimare sau Imprimare.</p> <p><b>Note:</b></p> <ul style="list-style-type: none"> <li>• Asigurați-vă că setarea corespunde hârtiei încărcate.</li> <li>• De asemenea, puteți schimba setarea din panoul de control al imprimantei. Din ecranul de pornire, atingeți <b>Setări &gt; Hârtie &gt; Configurație tavă &gt; Dimensiune/Tip hârtie</b>.</li> </ul> <p><b>b</b> Imprimați documentul.</p> <p>Materialele imprimate sunt deschise la culoare?</p>	<p>Treceți la pasul 5.</p>	<p>Problema este rezolvată.</p>
<p><b>Pas 5</b></p> <p>Verificați dacă hârtia are textura pronunțată sau suprafața aspră.</p> <p>Imprimați pe hârtie cu textură pronunțată sau aspră?</p>	<p>Treceți la pasul 6.</p>	<p>Treceți la pasul 7.</p>
<p><b>Pas 6</b></p> <p><b>a</b> Înlocuiți hârtia cu textură pronunțată sau aspră cu hârtie simplă.</p> <p><b>b</b> Imprimați documentul.</p> <p>Materialele imprimate sunt deschise la culoare?</p>	<p>Treceți la pasul 7.</p>	<p>Problema este rezolvată.</p>
<p><b>Pas 7</b></p> <p><b>a</b> Încărcați hârtie dintr-un pachet nou.</p> <p><b>Notă:</b> Hârtia absoarbe umezeală din cauza umidității ridicate. Păstrați hârtia în ambalajul original până când sunteți gata să o încărcați.</p> <p><b>b</b> Imprimați documentul.</p> <p>Materialele imprimate sunt deschise la culoare?</p>	<p>Treceți la pasul 8.</p>	<p>Problema este rezolvată.</p>



Acțiune	Da	Nu
<p><b>Pas 8</b></p> <p><b>a</b> Scoateți kitul de imagine color, apoi scoateți unitatea de imagine pentru negru.</p> <p><b>Avertisment - Pericol de deteriorare:</b> Nu expuneți kitul de imagine color sau unitatea de imagine pentru negru la lumină directă mai mult de 10 minute. Expunerea prelungită la lumină poate cauza probleme de calitate a imprimării.</p> <p><b>Avertisment - Pericol de deteriorare:</b> Nu atingeți cilindrul fotoconductor de sub kitul de imagine color și unitatea de imagine pentru negru. Dacă îl atingeți, calitatea viitoarelor lucrări de imprimare poate fi afectată.</p> <p><b>b</b> Reintroduceți unitatea de imagine pentru negru, apoi kitul de imagine color.</p> <p><b>c</b> Imprimați documentul.</p> <p>Materialele imprimate sunt prea deschise la culoare?</p>	<p>Contactați <a href="#">distribuitorul</a> dvs.</p>	<p>Problema este rezolvată.</p>

### Culori care lipsesc



**Notă:** Înainte de soluționarea problemei, imprimați paginile de testare a calității imprimării. Din ecranul de pornire, atingeți **Setări > Depanare > Pagini de testare a calității imprimării**.

Acțiune	Da	Nu
<p><b>a</b> Scoateți kitul de imagine color.</p> <p><b>Avertisment - Pericol de deteriorare:</b> Nu expuneți kitul de imagine color la lumină directă mai mult de 10 minute. Expunerea prelungită la lumină poate cauza probleme de calitate a imprimării.</p> <p><b>Avertisment - Pericol de deteriorare:</b> Nu atingeți cilindrul fotoconductor de sub kitul de imagine color. Dacă îl atingeți, calitatea viitoarelor lucrări de imprimare poate fi afectată.</p> <p><b>b</b> Scoateți cartușul de toner care corespunde culorii care lipsește.</p> <p><b>c</b> Scoateți și apoi introduceți unitatea developer pentru culoarea care lipsește.</p> <p><b>d</b> Introduceți cartușul de toner de culoarea care lipsește.</p> <p><b>e</b> Introduceți kitul de imagine color.</p> <p><b>f</b> Imprimați documentul.</p> <p>Lipsesc anumite culori la imprimare?</p>	<p>Contactați <a href="#">distribuitorul</a> dvs.</p>	<p>Problema este rezolvată.</p>

## Documente cu puncte și modele



**Notă:** Înainte de soluționarea problemei, imprimați paginile de testare a calității imprimării. Din ecranul de pornire, atingeți **Setări > Depanare > Pagini de testare a calității imprimării**.

Acțiune	Da	Nu
<p><b>Pas 1</b> Verificați dacă imprimanta prezintă contaminare cauzată de scurgerea tonerului.</p> <p>Este imprimanta ferită de scurgerea tonerului?</p>	<p>Treceți la pasul 2.</p>	<p>Contactați <a href="#">distribuitorul</a>.</p>
<p><b>Pas 2</b></p> <p><b>a</b> Din ecranul de pornire, atingeți <b>Setări &gt; Hârtie &gt; Configurație tavă &gt; Dimensiune/Tip hârtie</b>.</p> <p><b>b</b> Verificați dacă setările pentru dimensiunea și tipul de hârtie corespund hârtiei încărcate.</p> <p><b>Notă:</b> Asigurați-vă că hârtia nu are textura pronunțată sau suprafața aspră.</p> <p>Setările se potrivesc?</p>	<p>Treceți la pasul 4.</p>	<p>Treceți la pasul 3.</p>
<p><b>Pas 3</b></p> <p><b>a</b> În funcție de sistemul de operare, specificați dimensiunea și tipul hârtiei din dialogul Preferințe imprimare sau Imprimare.</p> <p><b>Note:</b></p> <ul style="list-style-type: none"> <li>• Asigurați-vă că setările corespund hârtiei încărcate în tavă.</li> <li>• De asemenea, puteți schimba setările din panoul de control al imprimantei. Din ecranul de pornire, atingeți <b>Setări &gt; Hârtie &gt; Configurație tavă &gt; Dimensiune/Tip hârtie</b>.</li> </ul> <p><b>b</b> Imprimați documentul.</p> <p>Se imprimă cu pete?</p>	<p>Treceți la pasul 4.</p>	<p>Problema este rezolvată.</p>
<p><b>Pas 4</b></p> <p><b>a</b> Încărcați hârtie dintr-un pachet nou.</p> <p><b>Notă:</b> Hârtia absoarbe umezeală din cauza umidității ridicate. Păstrați hârtia în ambalajul original până când sunteți gata să o încărcați.</p> <p><b>b</b> Imprimați documentul.</p> <p>Se imprimă cu pete?</p>	<p>Treceți la pasul 5.</p>	<p>Problema este rezolvată.</p>

Acțiune	Da	Nu
<p><b>Pas 5</b></p> <p><b>a</b> Scoateți kitul de imagine color, apoi scoateți unitatea de imagine pentru negru.</p> <p><b>Avertisment - Pericol de deteriorare:</b> Nu expuneți kitul de imagine color sau unitatea de imagine pentru negru la lumină directă mai mult de 10 minute. Expunerea prelungită la lumină poate cauza probleme de calitate a imprimării.</p> <p><b>Avertisment - Pericol de deteriorare:</b> Nu atingeți cilindrul fotoconductor de sub kitul de imagine color și unitatea de imagine pentru negru. În caz contrar, calitatea viitoarelor lucrări de imprimare poate fi afectată.</p> <p><b>b</b> Reintroduceți unitatea de imagine pentru negru, apoi kitul de imagine color.</p> <p><b>c</b> Imprimați documentul.</p> <p>Se imprimă cu pete?</p>	<p>Contactați <a href="#">distribuitorul</a>.</p>	<p>Problema este rezolvată.</p>

### Încrețire hârtie



**Notă:** Înainte de soluționarea problemei, imprimați paginile de testare a calității imprimării. Din ecranul de pornire, atingeți **Setări > Depanare > Pagini de testare a calității imprimării**.

Acțiune	Da	Nu
<p><b>Pas 1</b></p> <p><b>a</b> Reglați ghidajele din tavă în poziția corectă pentru hârtia încărcată.</p> <p><b>b</b> Imprimați documentul.</p> <p>Hârtia este încrețită?</p>	<p>Treceți la pasul 2.</p>	<p>Problema este rezolvată.</p>

Acțiune	Da	Nu
<p><b>Pas 2</b></p> <p><b>a</b> În funcție de sistemul de operare, specificați tipul hârtiei din dialogul Preferințe imprimare sau Imprimare.</p> <p><b>Note:</b></p> <ul style="list-style-type: none"> <li>• Asigurați-vă că setarea corespunde hârtiei încărcate.</li> <li>• De asemenea, puteți schimba setarea din panoul de control al imprimantei. Din ecranul de pornire, atingeți <b>Setări &gt; Hârtie &gt; Configurație tavă &gt; Dimensiune/Tip hârtie</b>.</li> </ul> <p><b>b</b> Imprimați documentul.</p> <p>Hârtia este încrețită?</p>	Treceți la pasul 3.	Problema este rezolvată.
<p><b>Pas 3</b></p> <p>Imprimați pe cealaltă față a hârtiei.</p> <p><b>a</b> Scoateți hârtia, întoarceți-o, apoi reîncărcați-o.</p> <p><b>b</b> Imprimați documentul.</p> <p>Hârtia este încrețită?</p>	Treceți la pasul 4.	Problema este rezolvată.
<p><b>Pas 4</b></p> <p><b>a</b> Încărcați hârtie dintr-un pachet nou.</p> <p><b>Notă:</b> Hârtia absoarbe umezeală din cauza umidității ridicate. Păstrați hârtia în ambalajul original până când sunteți gata să o încărcați.</p> <p><b>b</b> Imprimați documentul.</p> <p>Hârtia este încrețită?</p>	Contactați <a href="#">distribuitorul</a> dvs.	Problema este rezolvată.

### Imprimare strâmbă sau în poziție înclinată



**Notă:** Înainte de soluționarea problemei, imprimați paginile de testare a calității imprimării. Din ecranul de pornire, atingeți **Setări > Depanare > Pagini de testare a calității imprimării**.

Acțiune	Da	Nu
<p><b>Pas 1</b></p> <p><b>a</b> Trageți tava afară.</p> <p><b>b</b> Scoateți hârtia, apoi încărcați hârtie dintr-un pachet nou.</p> <p><b>Notă:</b> Hârtia absoarbe umezeală din cauza umidității ridicate. Păstrați hârtia în ambalajul original până când sunteți gata să o încărcați.</p> <p><b>c</b> Strângeți și deplasați ghidajele hârtiei în poziția corectă pentru dimensiunea de hârtie încărcată.</p> <p><b>d</b> Introduceți tava.</p> <p><b>e</b> Imprimați documentul.</p> <p>Imprimarea este strâmbă sau în poziție înclinată?</p>	<p>Treceți la pasul 2.</p>	<p>Problema este rezolvată.</p>
<p><b>Pas 2</b></p> <p><b>a</b> Verificați dacă imprimați pe o hârtie acceptată.</p> <p><b>b</b> Imprimați documentul.</p> <p>Imprimarea este strâmbă sau în poziție înclinată?</p>	<p>Contactați <a href="#">distribuitorul</a> dvs.</p>	<p>Problema este rezolvată.</p>

### Imagini negre sau într-o singură culoare



**Notă:** Înainte de soluționarea problemei, imprimați paginile de testare a calității imprimării. Din ecranul de pornire, atingeți **Setări > Depanare > Pagini de testare a calității imprimării**.

Acțiune	Da	Nu
<p><b>a</b> Scoateți kitul de imagine color, apoi scoateți unitatea de imagine pentru negru.</p> <p><b>Avertisment - Pericol de deteriorare:</b> Nu expuneți kitul de imagine color sau unitatea de imagine pentru negru la lumină directă mai mult de 10 minute. Expunerea prelungită la lumină poate cauza probleme de calitate a imprimării.</p> <p><b>Avertisment - Pericol de deteriorare:</b> Nu atingeți cilindrul fotoconductor de sub kitul de imagine color și unitatea de imagine pentru negru. Dacă îl atingeți, calitatea viitoarelor lucrări de imprimare poate fi afectată.</p> <p><b>b</b> Reintroduceți unitatea de imagine pentru negru, apoi kitul de imagine color.</p> <p><b>c</b> Imprimați documentul.</p> <p>Imprimanta imprimă imagini într-o singură culoare sau negre?</p>	<p>Contactați <a href="#">distribuitorul</a> dvs.</p>	<p>Problema este rezolvată.</p>

## Text sau imagini trunchiate



**Notă:** Înainte de soluționarea problemei, imprimați paginile de testare a calității imprimării. Din ecranul de pornire, atingeți **Setări > Depanare > Pagini de testare a calității imprimării**.

Acțiune	Da	Nu
<p><b>Pas 1</b></p> <p><b>a</b> Reglați ghidajele pentru hârtia din tavă în poziția corectă pentru hârtia încărcată.</p> <p><b>b</b> Imprimați documentul.</p> <p>Textul sau imaginea este trunchiată?</p>	Treceți la pasul 2.	Problema este rezolvată.
<p><b>Pas 2</b></p> <p><b>a</b> În funcție de sistemul de operare, specificați dimensiunea de hârtie din dialogul Preferințe imprimare sau Imprimare.</p> <p><b>Note:</b></p> <ul style="list-style-type: none"> <li>• Asigurați-vă că setarea corespunde hârtiei încărcate în tavă.</li> <li>• De asemenea, puteți schimba setarea din panoul de control al imprimantei. Din ecranul de pornire, atingeți <b>Setări &gt; Hârtie &gt; Configurație tavă &gt; Dimensiune/Tip hârtie</b>.</li> </ul> <p><b>b</b> Imprimați documentul.</p> <p>Textul sau imaginea este trunchiată?</p>	Treceți la pasul 3.	Problema este rezolvată.
<p><b>Pas 3</b></p> <p><b>a</b> Scoateți kitul de imagine color, apoi scoateți unitatea de imagine pentru negru.</p> <p><b>Avertisment - Pericol de deteriorare:</b> Nu expuneți kitul de imagine color sau unitatea de imagine pentru negru la lumină directă mai mult de 10 minute. Expunerea prelungită la lumină poate cauza probleme de calitate a imprimării.</p> <p><b>Avertisment - Pericol de deteriorare:</b> Nu atingeți cilindrul fotoconductor de sub kitul de imagine color și unitatea de imagine pentru negru. Dacă îl atingeți, calitatea viitoarelor lucrări de imprimare poate fi afectată.</p> <p><b>b</b> Reintroduceți unitatea de imagine pentru negru, apoi kitul de imagine color.</p> <p><b>c</b> Imprimați documentul.</p> <p>Textul sau imaginea este trunchiată?</p>	Contactați <a href="#">distribuitorul</a> dvs.	Problema este rezolvată.

## Tonerul se desprinde ușor



**Notă:** Înainte de soluționarea problemei, imprimați paginile de testare a calității imprimării. Din ecranul de pornire, atingeți **Setări > Depanare > Pagini de testare a calității imprimării**.

Acțiune	Da	Nu
<p><b>1</b> În funcție de sistemul de operare, specificați tipul hârtiei din dialogul Preferințe imprimare sau Imprimare.</p> <p><b>Note:</b></p> <ul style="list-style-type: none"> <li>• Asigurați-vă că setarea corespunde hârtiei încărcate.</li> <li>• De asemenea, puteți schimba setarea din panoul de control al imprimantei. Din ecranul de pornire, atingeți <b>Setări &gt; Hârtie &gt; Configurație tavă &gt; Dimensiune/Tip hârtie</b>.</li> </ul> <p><b>2</b> Imprimați documentul.</p> <p>Tonerul se șterge?</p>	<p>Contactați <a href="#">distribuitorul</a> dvs.</p>	<p>Problema este rezolvată.</p>

## Densitate de imprimare neuniformă



**Notă:** Înainte de soluționarea problemei, imprimați paginile de testare a calității imprimării. Din ecranul de pornire, atingeți **Setări > Depanare > Pagini de testare a calității imprimării**.

Acțiune	Da	Nu
<p><b>a</b> Scoateți kitul de imagine color, apoi scoateți unitatea de imagine pentru negru.</p> <p><b>Avertisment - Pericol de deteriorare:</b> Nu expuneți kitul de imagine color sau unitatea de imagine pentru negru la lumină directă mai mult de 10 minute. Expunerea prelungită la lumină poate cauza probleme de calitate a imprimării.</p> <p><b>Avertisment - Pericol de deteriorare:</b> Nu atingeți cilindrul fotoconductor de sub kitul de imagine color și unitatea de imagine pentru negru. Dacă îl atingeți, calitatea viitoarelor lucrări de imprimare poate fi afectată.</p> <p><b>b</b> Reintroduceți unitatea de imagine pentru negru, apoi kitul de imagine color.</p> <p><b>c</b> Imprimați documentul.</p> <p>Densitatea de imprimare este neuniformă?</p>	<p>Contactați <a href="#">distribuitorul</a> dvs.</p>	<p>Problema este rezolvată.</p>

### Linii orizontale închise la culoare



**Note:**

- Înainte de soluționarea problemei, imprimați paginile de testare a calității imprimării. Din ecranul de pornire, atingeți **Setări > Depanare > Pagini de testare a calității imprimării**.
- În cazul în care liniile orizontale închise la culoare continuă să apară pe materialele imprimate, consultați secțiunea „Defecte repetitive”.

Acțiune	Da	Nu
<p><b>Pas 1</b></p> <p><b>a</b> În funcție de sistemul de operare, specificați tipul hârtiei din dialogul Preferințe imprimare sau Imprimare.</p> <p><b>Note:</b></p> <ul style="list-style-type: none"> <li>• Asigurați-vă că setarea corespunde hârtiei încărcate.</li> <li>• De asemenea, puteți schimba setarea din panoul de control al imprimantei. Din ecranul de pornire, atingeți <b>Setări &gt; Hârtie &gt; Configurație tavă &gt; Dimensiune/Tip hârtie</b>.</li> </ul> <p><b>b</b> Imprimați documentul.</p> <p>Pe materialele imprimate apar linii orizontale închise la culoare?</p>	<p>Treceți la pasul 2.</p>	<p>Problema este rezolvată.</p>



Acțiune	Da	Nu
<p><b>Pas 2</b></p> <p><b>a</b> Încărcați hârtie dintr-un pachet nou.</p> <p><b>Notă:</b> Hârtia absoarbe umezeală din cauza umidității ridicate. Păstrați hârtia în ambalajul original până când o încărcați.</p> <p><b>b</b> Imprimați documentul.</p> <p>Pe materialele imprimate apar linii orizontale închise la culoare?</p>	Treceți la pasul 3.	Problema este rezolvată.
<p><b>Pas 3</b></p> <p><b>a</b> Scoateți kitul de imagine color, apoi scoateți unitatea de imagine pentru negru.</p> <p><b>Avertisment - Pericol de deteriorare:</b> Nu expuneți kitul de imagine color sau unitatea de imagine pentru negru la lumină directă mai mult de 10 minute. Expunerea prelungită la lumină poate cauza probleme de calitate a imprimării.</p> <p><b>Avertisment - Pericol de deteriorare:</b> Nu atingeți cilindrul fotoconductor de sub kitul de imagine și unitatea de imagine pentru negru. Dacă îl atingeți, calitatea viitoarelor lucrări de imprimare poate fi afectată.</p> <p><b>b</b> Reintroduceți unitatea de imagine pentru negru, apoi kitul de imagine color.</p> <p><b>c</b> Imprimați documentul.</p> <p>Pe materialele imprimate apar linii orizontale închise la culoare?</p>	Contactați <a href="#">distribuitorul</a> dvs.	Problema este rezolvată.

### Linii verticale închise la culoare



**Notă:** Înainte de soluționarea problemei, imprimați paginile de testare a calității imprimării. Din ecranul de pornire, atingeți **Setări > Depanare > Pagini de testare a calității imprimării**.

Acțiune	Da	Nu
<p><b>Pas 1</b></p> <p><b>a</b> În funcție de sistemul de operare, specificați tipul hârtiei din dialogul Preferințe imprimare sau Imprimare.</p> <p><b>Note:</b></p> <ul style="list-style-type: none"> <li>• Asigurați-vă că setarea corespunde hârtiei încărcate în tavă.</li> <li>• De asemenea, puteți schimba setarea din panoul de control al imprimantei. Din ecranul de pornire, atingeți <b>Setări &gt; Hârtie &gt; Configurație tavă &gt; Dimensiune/Tip hârtie</b>.</li> </ul> <p><b>b</b> Imprimați documentul.</p> <p>Pe materialele imprimate apar linii verticale închise la culoare?</p>	<p>Treceți la pasul 2.</p>	<p>Problema este rezolvată.</p>
<p><b>Pas 2</b></p> <p><b>a</b> Încărcați hârtie dintr-un pachet nou.</p> <p><b>Notă:</b> Hârtia absoarbe umezeală din cauza umidității ridicate. Păstrați hârtia în ambalajul original până când o încărcați.</p> <p><b>b</b> Imprimați documentul.</p> <p>Pe materialele imprimate apar linii verticale închise la culoare?</p>	<p>Treceți la pasul 3.</p>	<p>Problema este rezolvată.</p>
<p><b>Pas 3</b></p> <p><b>a</b> Scoateți kitul de imagine color, apoi scoateți unitatea de imagine pentru negru.</p> <p><b>Avertisment - Pericol de deteriorare:</b> Nu expuneți kitul de imagine color sau unitatea de imagine pentru negru la lumină directă mai mult de 10 minute. Expunerea prelungită la lumină poate cauza probleme de calitate a imprimării.</p> <p><b>Avertisment - Pericol de deteriorare:</b> Nu atingeți cilindrul fotoconductor de sub kitul de imagine color și unitatea de imagine pentru negru. Dacă îl atingeți, calitatea viitoarelor lucrări de imprimare poate fi afectată.</p> <p><b>b</b> Reintroduceți unitatea de imagine pentru negru, apoi kitul de imagine color.</p> <p><b>c</b> Imprimați documentul.</p> <p>Pe materialele imprimate apar linii verticale închise la culoare?</p>	<p>Contactați <a href="#">distribuitorul</a> dvs.</p>	<p>Problema este rezolvată.</p>

### Linii orizontale albe



**Note:**

- Înainte de soluționarea problemei, imprimați paginile de testare a calității imprimării. Din ecranul de pornire, atingeți **Setări > Depanare > Pagini de testare a calității imprimării**.
- În cazul în care pe materialele imprimate continuă să apară linii orizontale albe, consultați secțiunea „Defecte repetitive”.

Acțiune	Da	Nu
<p><b>Pas 1</b></p> <p><b>a</b> În funcție de sistemul de operare, specificați tipul hârtiei din dialogul Preferințe imprimare sau Imprimare.</p> <p><b>Note:</b></p> <ul style="list-style-type: none"> <li>• Asigurați-vă că setarea corespunde hârtiei încărcate în tavă.</li> <li>• De asemenea, puteți schimba setarea din panoul de control al imprimantei. Din ecranul de pornire, atingeți <b>Setări &gt; Hârtie &gt; Configurație tavă &gt; Dimensiune/Tip hârtie</b>.</li> </ul> <p><b>b</b> Imprimați documentul.</p> <p>Pe materialele imprimate apar linii orizontale albe?</p>	<p>Treceți la pasul 2.</p>	<p>Problema este rezolvată.</p>
<p><b>Pas 2</b></p> <p><b>a</b> Încărcați sursa de hârtie specificată cu tipul de hârtie recomandat.</p> <p><b>b</b> Imprimați documentul.</p> <p>Pe materialele imprimate apar linii orizontale albe?</p>	<p>Treceți la pasul 3.</p>	<p>Problema este rezolvată.</p>
<p><b>Pas 3</b></p> <p><b>a</b> Scoateți kitul de imagine color, apoi scoateți unitatea de imagine pentru negru.</p> <p><b>Avertisment - Pericol de deteriorare:</b> Nu expuneți kitul de imagine color sau unitatea de imagine pentru negru la lumină directă mai mult de 10 minute. Expunerea prelungită la lumină poate cauza probleme de calitate a imprimării.</p> <p><b>Avertisment - Pericol de deteriorare:</b> Nu atingeți cilindrul fotoconductor de sub kitul de imagine color și unitatea de imagine pentru negru. Dacă îl atingeți, calitatea viitoarelor lucrări de imprimare poate fi afectată.</p> <p><b>b</b> Reintroduceți unitatea de imagine pentru negru, apoi kitul de imagine color.</p> <p><b>c</b> Imprimați documentul.</p> <p>Pe materialele imprimate apar linii orizontale albe?</p>	<p>Contactați <a href="#">distribuitorul</a> dvs.</p>	<p>Problema este rezolvată.</p>

## Linii verticale albe



**Notă:** Înainte de soluționarea problemei, imprimați paginile de testare a calității imprimării. Din ecranul de pornire, atingeți **Setări > Depanare > Pagini de testare a calității imprimării**.

Acțiuni	Da	Nu
<p><b>Pas 1</b></p> <p><b>a</b> În funcție de sistemul de operare, specificați tipul hârtiei din dialogul Preferințe imprimare sau Imprimare.</p> <p><b>Note:</b></p> <ul style="list-style-type: none"> <li>• Asigurați-vă că setarea corespunde hârtiei încărcate în tavă.</li> <li>• De asemenea, puteți schimba setarea din panoul de control al imprimantei. Din ecranul de pornire, atingeți <b>Setări &gt; Hârtie &gt; Configurație tavă &gt; Dimensiune/Tip hârtie</b>.</li> </ul> <p><b>b</b> Imprimați documentul.</p> <p>Pe materialele imprimate apar linii verticale albe?</p>	Treceți la pasul 2.	Problema este rezolvată.
<p><b>Pas 2</b></p> <p>Verificați dacă utilizați tipul recomandat de hârtie.</p> <p><b>a</b> Încărcați sursa de hârtie specificată cu tipul de hârtie recomandat.</p> <p><b>b</b> Imprimați documentul.</p> <p>Pe materialele imprimate apar linii verticale albe?</p>	Treceți la pasul 3.	Problema este rezolvată.
<p><b>Pas 3</b></p> <p><b>a</b> Scoateți kitul de imagine color, apoi scoateți unitatea de imagine pentru negru.</p> <p><b>Avertisment - Pericol de deteriorare:</b> Nu expuneți kitul de imagine color sau unitatea de imagine pentru negru la lumină directă mai mult de 10 minute. Expunerea prelungită la lumină poate cauza probleme de calitate a imprimării.</p> <p><b>Avertisment - Pericol de deteriorare:</b> Nu atingeți cilindrul fotoconductor de sub kitul de imagine color și unitatea de imagine pentru negru. Dacă îl atingeți, calitatea viitoarelor lucrări de imprimare poate fi afectată.</p> <p><b>b</b> Reintroduceți unitatea de imagine pentru negru, apoi kitul de imagine color.</p> <p><b>c</b> Imprimați documentul.</p> <p>Pe materialele imprimate apar linii verticale albe?</p>	Contactați <a href="#">distribuitorul</a> dvs.	Problema este rezolvată.

## Defecte repetitive



**Notă:** Înainte de rezolvarea problemei, imprimați paginile mostră de calitate pentru a stabili cauza defectelor repetitive. Din ecranul de pornire, atingeți **Setări > Depanare > Pagini de testare a calității imprimării**.

Acțiuni	Da	Nu
<p><b>a</b> Utilizând Rigla pentru defecte de întreținere, măsurați distanța dintre defectele repetate care apar pe pagina color afectată.</p> <p><b>b</b> Înlocuiți elementul consumabil care corespunde cu măsurarea de pe pagina color afectată.</p> <p><b>Kit de imagine</b></p> <ul style="list-style-type: none"> <li>• 94,5 mm (3,72 in.)</li> <li>• 29,9 mm (1,18 in.)</li> <li>• 23,2 mm (0,91 in.)</li> </ul> <p><b>Unitate developer</b></p> <ul style="list-style-type: none"> <li>• 43,6 mm (1,72 in.)</li> <li>• 45 mm (1,77 in.)</li> </ul> <p><b>Modul de transfer</b></p> <ul style="list-style-type: none"> <li>• 37,7 mm (1,48 in.)</li> <li>• 78,5 mm (3,09 in.)</li> <li>• 55 mm (2,17 in.)</li> <li>• 28,3 mm (1,11 in.)</li> </ul> <p><b>Cuptor</b></p> <ul style="list-style-type: none"> <li>• 79,8 mm (3,14 in.)</li> <li>• 94,3 mm (3,71 in.)</li> </ul> <p><b>c</b> Imprimați paginile de testare a calității imprimării.</p> <p>Apar în continuare defecte?</p>	<p>Notați-vă distanța, apoi contactați <a href="#">distribuitorul</a>.</p>	<p>Problema este rezolvată.</p>

## Lucrările de imprimare nu se imprimă

Acțiune	Da	Nu
<p><b>Pas 1</b></p> <p><b>a</b> Din documentul pe care încercați să-l imprimați, deschideți caseta de dialog Imprimare și verificați dacă ați selectat imprimanta corespunzătoare.</p> <p><b>b</b> Imprimați documentul.</p> <p>S-a imprimat documentul?</p>	Problema este rezolvată.	Treceți la pasul 2.
<p><b>Pas 2</b></p> <p><b>a</b> Verificați dacă imprimanta este pornită.</p> <p><b>b</b> Eliminați toate mesajele de eroare care apar pe afișaj.</p> <p><b>c</b> Imprimați documentul.</p> <p>S-a imprimat documentul?</p>	Problema este rezolvată.	Treceți la pasul 3.
<p><b>Pas 3</b></p> <p><b>a</b> Verificați dacă porturile sunt funcționale și dacă ați conectat cablurile în mod corespunzător la computer și la imprimantă. Pentru informații suplimentare, consultați documentația de configurare furnizată împreună cu imprimanta.</p> <p><b>b</b> Imprimați documentul.</p> <p>S-a imprimat documentul?</p>	Problema este rezolvată.	Treceți la pasul 4.
<p><b>Pas 4</b></p> <p><b>a</b> Opriti imprimanta, așteptați aproximativ 10 secunde, apoi reporniți-o.</p> <p><b>b</b> Imprimați documentul.</p> <p>S-a imprimat documentul?</p>	Problema este rezolvată.	Treceți la pasul 5.
<p><b>Pas 5</b></p> <p><b>a</b> Dezinstalați și apoi reinstalați driverul de imprimare.</p> <p><b>b</b> Imprimați documentul.</p> <p>S-a imprimat documentul?</p>	Problema este rezolvată.	Contactați <a href="#">distribuitorul</a> dvs.

## Lucrările confidențiale și alte documente în așteptare nu se imprimă

Acțiune	Da	Nu
<p><b>Pas 1</b></p> <p><b>a</b> Din panoul de control, verificați dacă documentele apar în lista Lucrări în așteptare.</p> <p><b>Notă:</b> Dacă documentele nu sunt listate, imprimați-le folosind opțiunile Imprimare și așteptare.</p> <p><b>b</b> Imprimați documentele.</p> <p>S-au imprimat documentele?</p>	Problema este rezolvată.	Treceți la pasul 2.

Acțiune	Da	Nu
<p><b>Pas 2</b>                      Lucrarea de imprimare poate conține o eroare de formatare sau date nevalide.</p> <ul style="list-style-type: none"> <li>• Ștergeți lucrarea de imprimare, apoi retrimiteți-o.</li> <li>• Pentru fișiere PDF, generați un nou fișier și apoi imprimați documentele.</li> </ul> <p>S-au imprimat documentele?</p>	Problema este rezolvată.	Treceți la pasul 3.
<p><b>Pas 3</b>                      Dacă imprimați de pe internet, atunci este posibil ca imprimanta să interpreteze titlurile multiple ale lucrărilor drept duplicate.</p> <p><b>Pentru utilizatorii de Windows</b></p> <ol style="list-style-type: none"> <li>Deschideți dialogul Preferințe imprimare.</li> <li>Din fila Imprimare și păstrare, faceți clic pe <b>Se utilizează Imprimare și reținere</b>, apoi faceți clic pe <b>Se rețin copii ale documentelor</b>.</li> <li>Introduceți un cod PIN, apoi salvați modificările.</li> <li>Trimiteți lucrarea de imprimare.</li> </ol> <p><b>Pentru utilizatorii de Macintosh</b></p> <ol style="list-style-type: none"> <li>Salvați și denumiți fiecare lucrare în mod diferit.</li> <li>Trimiteți lucrarea individual.</li> </ol> <p>S-au imprimat documentele?</p>	Problema este rezolvată.	Treceți la pasul 4.
<p><b>Pas 4</b></p> <ol style="list-style-type: none"> <li>Ștergeți alte lucrări în așteptare pt. a elibera memoria imprimantei.</li> <li>Imprimați documentele.</li> </ol> <p>S-au imprimat documentele?</p>	Problema este rezolvată.	Treceți la pasul 5.
<p><b>Pas 5</b></p> <ol style="list-style-type: none"> <li>Adăugare memorie imprimantei.</li> <li>Imprimați documentele.</li> </ol> <p>S-au imprimat documentele?</p>	Problema este rezolvată.	Contactați <a href="#">distribuitorul</a> dvs.

## Lucrările de imprimare sunt executate din tava incorectă sau pe hârtie incorectă

Acțiune	Da	Nu
<p><b>Pas 1</b></p> <ol style="list-style-type: none"> <li>Verificați dacă imprimați pe o hârtie adecvată.</li> <li>Imprimați documentul.</li> </ol> <p>Documentul este imprimat pe o hârtie adecvată?</p>	Treceți la pasul 2.	Încărcați dimensiunea corectă și tipul corect de hârtie.

Acțiune	Da	Nu
<p><b>Pas 2</b></p> <p><b>a</b> În funcție de sistemul de operare, specificați dimensiunea și tipul hârtiei din dialogul Preferințe imprimare sau Imprimare.</p> <p><b>Notă:</b> De asemenea, puteți schimba setările din panoul de control al imprimantei. Din ecranul de pornire, atingeți <b>Setări &gt; Hârtie &gt; Configurație tavă &gt; Dimensiune/Tip hârtie</b>.</p> <p><b>b</b> Asigurați-vă că setările corespund hârtiei încărcate.</p> <p><b>c</b> Imprimați documentul.</p> <p>Documentul este imprimat pe o hârtie adecvată?</p>	<p>Problema este rezolvată.</p>	<p>Treceți la pasul 3.</p>
<p><b>Pas 3</b></p> <p><b>a</b> Verificați dacă tăvile sunt conectate.</p> <p>Pentru informații suplimentare, consultați "<a href="#">Legarea tăvilor</a>" la <a href="#">pagina 31</a>.</p> <p><b>b</b> Imprimați documentul.</p> <p>Documentul este imprimat din tava corectă?</p>	<p>Problema este rezolvată.</p>	<p>Contactați <a href="#">distribuitorul</a> dvs.</p>


## Imprimare lentă

Acțiune	Da	Nu
<p><b>Pas 1</b></p> <p>Verificați conectarea corectă a cablului imprimantei la imprimantă și la computer, la serverul de imprimare, la echipamentul opțional sau la alt dispozitiv de rețea.</p> <p>Imprimanta imprimă lent?</p>	<p>Treceți la pasul 2.</p>	<p>Problema este rezolvată.</p>
<p><b>Pas 2</b></p> <p><b>a</b> Asigurați-vă că imprimanta nu este în Modul silențios.</p> <p>Din ecranul de pornire, atingeți <b>Setări &gt; Dispozitiv &gt; Întreținere &gt; Meniu Configurare &gt; Operații dispozitiv &gt; Modul Silențios</b>.</p> <p><b>b</b> Imprimați documentul.</p> <p>Imprimanta imprimă lent?</p>	<p>Treceți la pasul 3.</p>	<p>Problema este rezolvată.</p>
<p><b>Pas 3</b></p> <p><b>a</b> În funcție de sistemul de operare, specificați rezoluția de imprimare din caseta de dialog Preferințe imprimare sau Imprimare.</p> <p><b>b</b> Setează rezoluția la 4800 CQ.</p> <p><b>c</b> Imprimați documentul.</p> <p>Imprimanta imprimă lent?</p>	<p>Treceți la pasul 4.</p>	<p>Problema este rezolvată.</p>



Acțiune	Da	Nu
<p><b>Pas 4</b></p> <p><b>a</b> Din ecranul de pornire, atingeți <b>Setări &gt; Imprimare &gt; Calitate &gt; Rezoluție de imprimare</b>.</p> <p><b>b</b> Setează rezoluția la 4800 CQ.</p> <p><b>c</b> Imprimați documentul.</p> <p>Imprimanta imprimă lent?</p>	Treceți la pasul 5.	Problema este rezolvată.
<p><b>Pas 5</b></p> <p><b>a</b> În funcție de sistemul de operare, specificați tipul hârtiei din dialogul Preferințe imprimare sau Imprimare.</p> <p><b>Note:</b></p> <ul style="list-style-type: none"> <li>• Asigurați-vă că setarea corespunde hârtiei încărcate.</li> <li>• De asemenea, puteți schimba setarea din panoul de control al imprimantei. Din ecranul de pornire, atingeți <b>Setări &gt; Hârtie &gt; Configurație tavă &gt; Dimensiune/Tip hârtie</b>.</li> <li>• Hârtia mai grea se imprimă mai lent.</li> <li>• Hârtia mai îngustă decât formatele Letter, A4 și Legal se poate imprima mai lent.</li> </ul> <p><b>b</b> Imprimați documentul.</p> <p>Imprimanta imprimă lent?</p>	Treceți la pasul 6.	Problema este rezolvată.
<p><b>Pas 6</b></p> <p><b>a</b> Asigurați-vă că setările imprimantei pentru textură și greutate corespund cu hârtia încărcată.</p> <p>Din ecranul de pornire, atingeți <b>Setări &gt; Hârtie &gt; Configurare suporturi &gt; Tipuri suporturi</b>.</p> <p><b>Notă:</b> Hârtia cu textură mai rugoasă și hârtia grea se poate imprima mai lent.</p> <p><b>b</b> Imprimați documentul.</p> <p>Imprimanta imprimă lent?</p>	Treceți la pasul 7.	Problema este rezolvată.
<p><b>Pas 7</b></p> <p>Eliminați lucrările în așteptare.</p> <p>Imprimanta imprimă lent?</p>	Treceți la pasul 8.	Problema este rezolvată.
<p><b>Pas 8</b></p> <p><b>a</b> Asigurați-vă că imprimanta nu se supraîncălzește.</p> <p><b>Note:</b></p> <ul style="list-style-type: none"> <li>• Permiteți imprimantei să se răcească după o lucrare de imprimare cu durată lungă.</li> <li>• Observați temperatura ambiantă recomandată pentru imprimantă. Pentru informații suplimentare, consultați <a href="#">“Alegerea unui loc pentru imprimantă” la pagina 17</a>.</li> </ul> <p><b>b</b> Imprimați documentul.</p> <p>Imprimanta imprimă lent?</p>	Contactați <a href="#">distribuitorul</a> dvs.	Problema este rezolvată.

## Imprimanta nu răspunde

Acțiune	Da	Nu
<p><b>Pas 1</b> Verificați conectarea cablului de tensiune la priza electrică.</p> <p> <b>ATENȚIE - PERICOL DE ACCIDENTARE:</b> Pentru a evita riscul de incendiu sau electrocutare, conectați cablul de alimentare la o priză electrică cu tensiune nominală corespunzătoare sau împământată, care se află în apropierea produsului și este ușor accesibilă.</p> <p>Răspunde imprimanta?</p>	Problema este rezolvată.	Treceți la pasul 2.
<p><b>Pas 2</b> Verificați dacă priza electrică este oprită de la un comutator sau releu de protecție.</p> <p>Este priza electrică întreruptă de la un comutator sau întrerupător?</p>	Aduceți comutatorul în poziția „pornit” sau resetați întrerupătorul.	Treceți la pasul 3.
<p><b>Pas 3</b> Verificați dacă imprimanta este pornită.</p> <p>Este imprimanta pornită?</p>	Treceți la pasul 4.	Porniți imprimanta.
<p><b>Pas 4</b> Verificați dacă imprimanta este în modul Repaus sau Hibernare.</p> <p>Este imprimanta în modul Repaus sau Hibernare?</p>	Apăsați butonul de alimentare pentru a activa imprimanta.	Treceți la pasul 5.
<p><b>Pas 5</b> Verificați dacă cablurile care fac legătura între imprimantă și calculator sunt introduse în mufele corespunzătoare.</p> <p>Sunt cablurile introduse în mufele corespunzătoare?</p>	Treceți la pasul 6.	Introduceți cablurile în mufele corespunzătoare.
<p><b>Pas 6</b> Opriti imprimanta, instalați opțiunile de hardware și apoi reporniți-o. Pentru informații suplimentare, consultați documentația furnizată împreună cu opțiunea.</p> <p>Răspunde imprimanta?</p>	Problema este rezolvată.	Treceți la pasul 7.
<p><b>Pas 7</b> Instalați driverul corect de imprimare.</p> <p>Răspunde imprimanta?</p>	Problema este rezolvată.	Treceți la pasul 8.
<p><b>Pas 8</b> Opriti imprimanta, așteptați aproximativ 10 secunde, apoi reporniți-o.</p> <p>Răspunde imprimanta?</p>	Problema este rezolvată.	Contactați <a href="#">distribuitorul</a> dvs.

## Nu se poate citi unitatea flash

Acțiune	Da	Nu
<p><b>Pas 1</b> Verificați dacă imprimanta nu este ocupată cu procesarea altei lucrări de imprimare.</p> <p>Imprimanta este pregătită?</p>	Treceți la pasul 3.	Treceți la pasul 2.
<p><b>Pas 2</b></p> <ul style="list-style-type: none"> <li>• Așteptați ca imprimanta să termine să proceseze cealaltă lucrare.</li> <li>• Scoateți, apoi introduceți unitatea flash.</li> </ul> <p>Imprimanta recunoaște unitatea flash?</p>	Problema este rezolvată.	Treceți la pasul 3.
<p><b>Pas 3</b> Verificați dacă unitatea flash este introdusă în portul USB frontal.</p> <p><b>Notă:</b> Unitatea flash nu va funcționa când este introdusă în portul USB din spate.</p> <p>Unitatea flash este introdusă în portul corect?</p>	Treceți la pasul 5.	Treceți la pasul 4.
<p><b>Pas 4</b> Introduceți unitatea flash în portul corect.</p> <p>Imprimanta recunoaște unitatea flash?</p>	Problema este rezolvată.	Treceți la pasul 5.
<p><b>Pas 5</b> Verificați dacă unitatea flash este acceptată. Pentru informații suplimentare, consultați <a href="#">“Unități flash și tipuri de fișiere acceptate” la pagina 54.</a></p> <p>Unitatea flash este acceptată?</p>	Treceți la pasul 7.	Treceți la pasul 6.
<p><b>Pas 6</b> Introduceți o unitate flash acceptată.</p> <p>Imprimanta recunoaște unitatea flash?</p>	Problema este rezolvată.	Treceți la pasul 7.
<p><b>Pas 7</b> Scoateți, apoi introduceți unitatea flash.</p> <p>Imprimanta recunoaște unitatea flash?</p>	Problema este rezolvată.	Contactați <a href="#">distribuitorul</a> dvs.

## Activarea portului USB

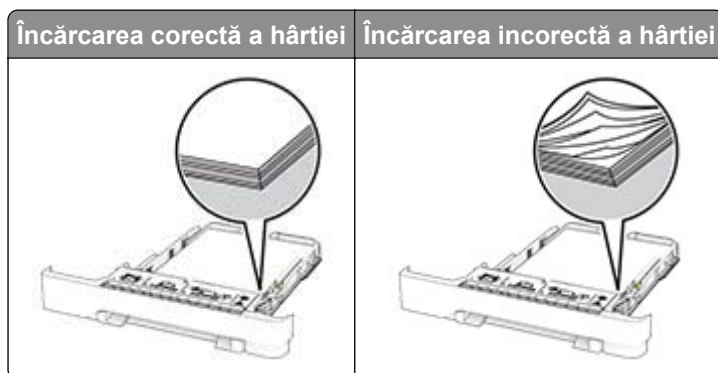
Din ecranul de pornire, atingeți **Setări > Rețea/Porturi > USB > Activare port USB.**

# Îndepărtarea blocajelor

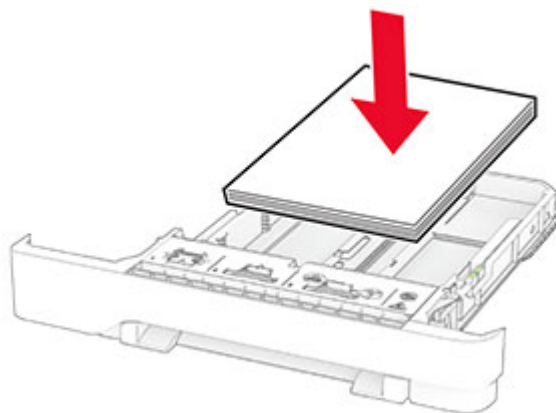
## Evitarea blocajelor

### Încărcați hârtie în mod corespunzător.

- Asigurați-vă că hârtia stă dreaptă în tavă.



- Nu încărcați sau îndepărtați nicio tavă în timp ce echipamentul imprimă.
- Nu încărcați prea multă hârtie. Asigurați-vă că nivelul teancului este inferior indicatorului de umplere maximă.
- Nu glisați hârtia în tavă. Încărcați hârtia conform ilustrației.



- Asigurați-vă că ghidajele pentru hârtie sunt poziționate corect și nu apăsați cu putere pe hârtie sau plicuri.
- După încărcarea hârtiei, împingeți ferm tava în imprimantă.

### Utilizați hârtia recomandată

- Utilizați numai hârtie recomandată sau suporturi media de specialitate.
- Nu încărcați hârtie creponată, umedă, îndoită sau ondulată.

- Flexați, răsfirați și aliniați marginile hârtiei înainte de a o încărca.

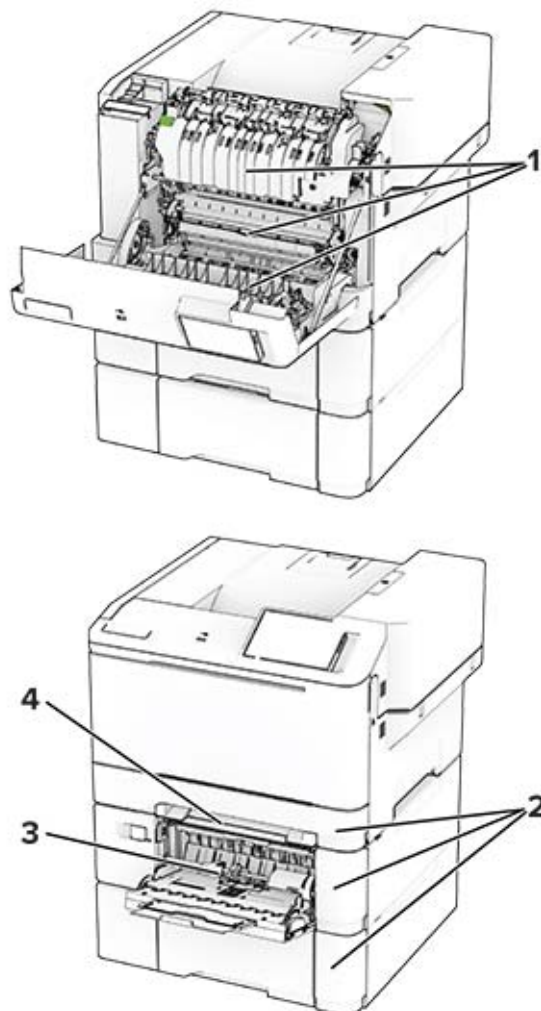


- Nu utilizați hârtie care a fost tăiată sau decupată manual.
- Nu amestecați coli de dimensiuni, greutate și tipuri diferite în aceeași tavă.
- Asigurați-vă că ați setat corect dimensiunea și tipul hârtiei de la computer sau de la panoul de control al imprimantei.
- Depozitați hârtia conform recomandărilor producătorului.

## Identificarea locațiilor blocajelor

### Note:

- Dacă opțiunea Asistență blocaje este setată la Activat, imprimanta scoate pagini goale sau pagini imprimate parțial după îndepărtarea unei pagini blocate. Verificați materialele imprimate pentru identificarea paginilor goale.
- Atunci când opțiunea Recuperare pagini blocate este setată la Activat sau Automat, imprimanta reimprimă paginile blocate.



	Locații blocaje
1	Ușa A
2	Tăvi
3	Alimentator multifuncțional
4	Alimentator manual

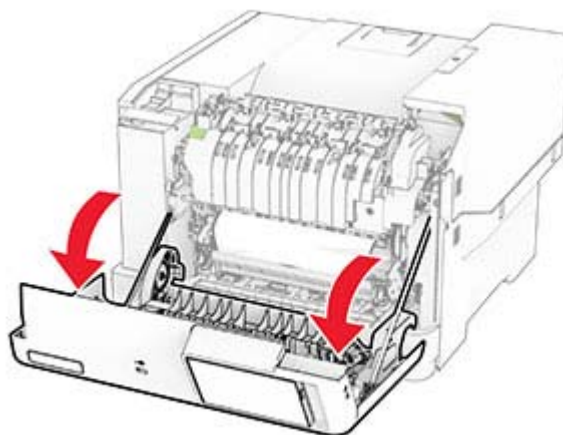
## Blocaj hârtie în ușa A

### Blocaj de hârtie sub cuptor

1 Deschideți ușa A.

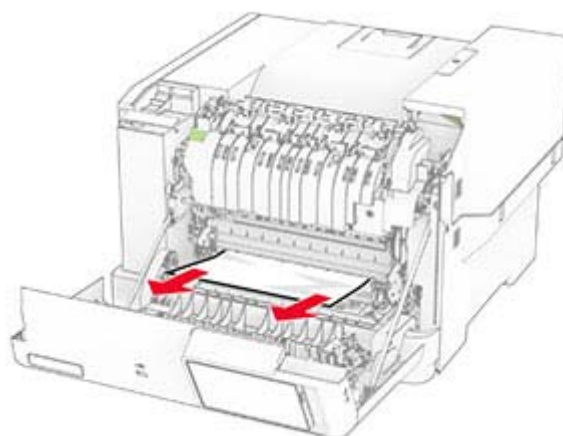
**⚠ ATENȚIE - SUPRAFAȚĂ FIERBINTE:** Interiorul imprimantei poate să fie fierbinte. Pentru a reduce riscul de vătămare datorat componentei fierbinți, lăsați suprafața să se răcească înainte de a o atinge.

**Avertisment - Pericol de deteriorare:** Pentru a preveni deteriorarea de la descărcarea electrostatică, atingeți orice cadru metalic expus al imprimantei înainte de a accesa sau atinge zonele interioare ale imprimantei.



**2** Scoateți hârtia blocată.

**Notă:** Asigurați-vă că toate fragmentele de hârtie sunt îndepărtate.



**3** Închideți ușa A.

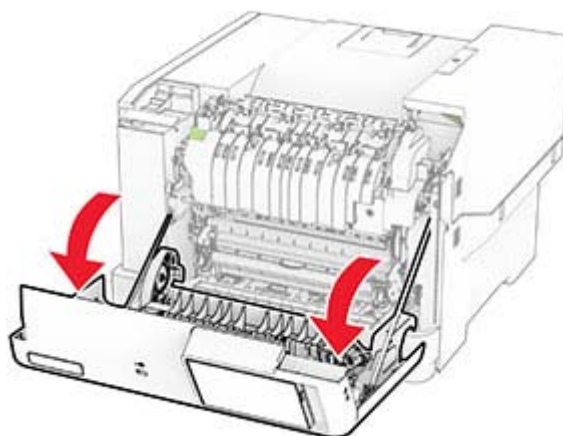
### Blocaj de hârtie în cuptor

**1** Deschideți ușa A.



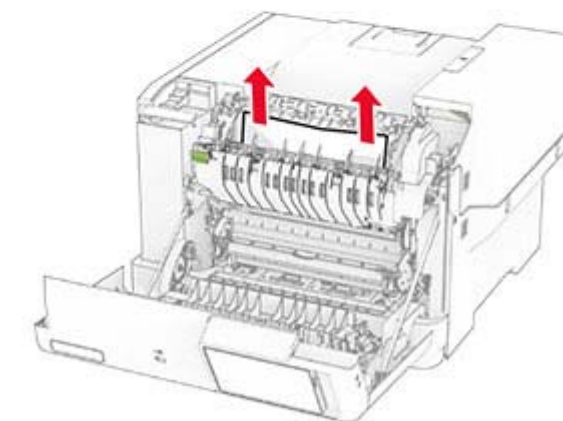
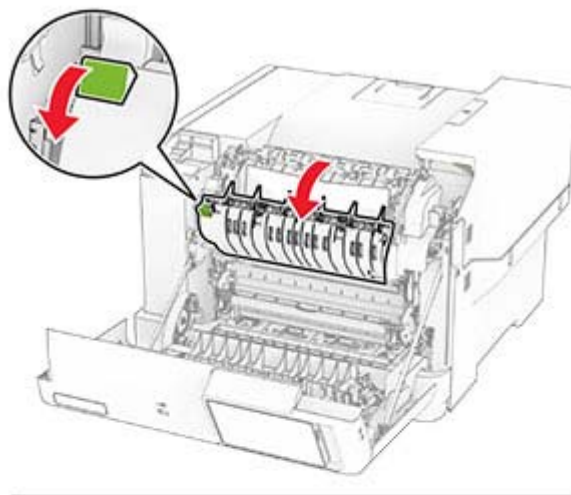
**ATENȚIE - SUPRAFAȚĂ FIERBINTE:** Interiorul imprimantei poate să fie fierbinte. Pentru a reduce riscul de vătămare datorat componentei fierbinți, lăsați suprafața să se răcească înainte de a o atinge.

**Avertisment - Pericol de deteriorare:** Pentru a preveni deteriorarea de la descărcarea electrostatică, atingeți orice cadru metalic expus al imprimantei înainte de a accesa sau atinge zonele interioare ale imprimantei.



2 Deschideți ușa de acces la cuptor și scoateți hârtia blocată.

**Notă:** Asigurați-vă că toate fragmentele de hârtie sunt îndepărtate.




3 Închideți ușa A.

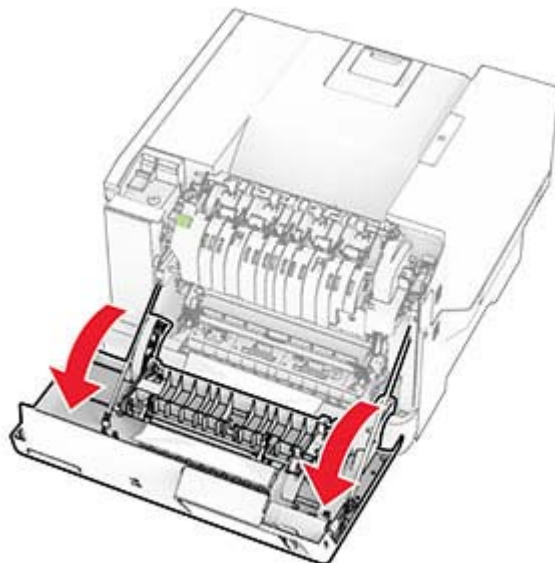
### Blocaj de hârtie în unitatea duplex

1 Deschideți ușa A.



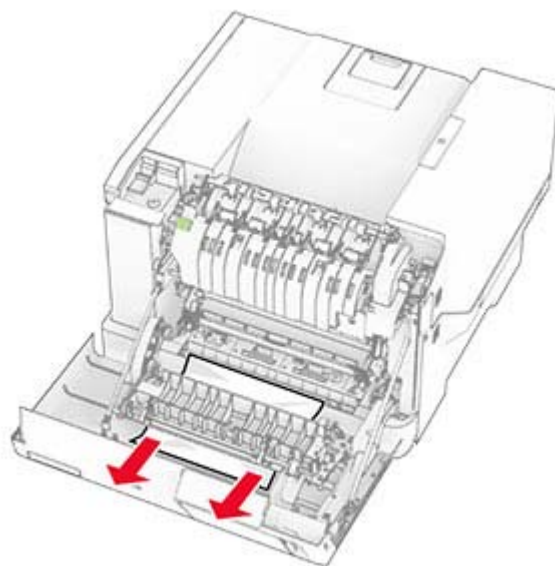
 **ATENȚIE - SUPRAFAȚĂ FIERBINTE:** Interiorul imprimantei poate să fie fierbinte. Pentru a reduce riscul de vătămare datorat componentei fierbinți, lăsați suprafața să se răcească înainte de a o atinge.

**Avertisment - Pericol de deteriorare:** Pentru a preveni deteriorarea de la descărcarea electrostatică, atingeți orice cadru metalic expus al imprimantei înainte de a accesa sau atinge zonele interioare ale imprimantei.



**2** Scoateți hârtia blocată.

**Notă:** Asigurați-vă că toate fragmentele de hârtie sunt îndepărtate.



**3** Închideți ușa A.

## Blocaj hârtie în tăvi

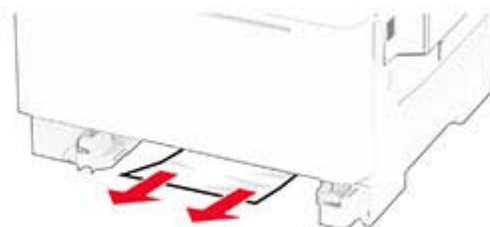
- 1 Scoateți tava.



**Avertisment - Pericol de deteriorare:** Un detector aflat în interiorul tăvii opționale poate fi deteriorat cu ușurință de electricitatea statică. Atingeți o suprafață metalică înainte să scoateți hârtia blocată în tavă.

- 2 Scoateți hârtia blocată.

**Notă:** Asigurați-vă că toate fragmentele de hârtie sunt îndepărtate.

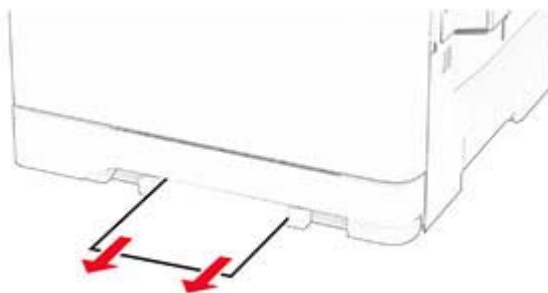


- 3 Introduceți tava.

## Blocaj de hârtie în alimentatorul manual

Scoateți hârtia blocată.

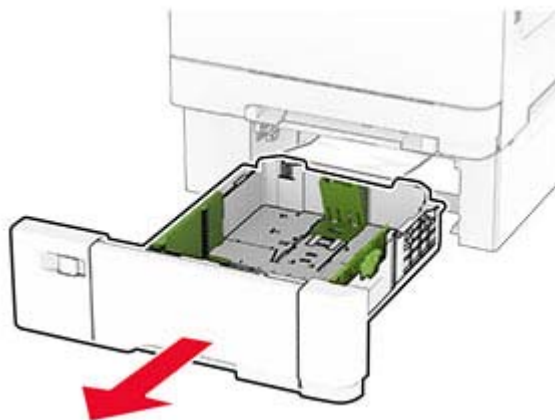
**Notă:** Asigurați-vă că toate fragmentele de hârtie sunt îndepărtate.



## Blocaj de hârtie în alimentatorul multifuncțional

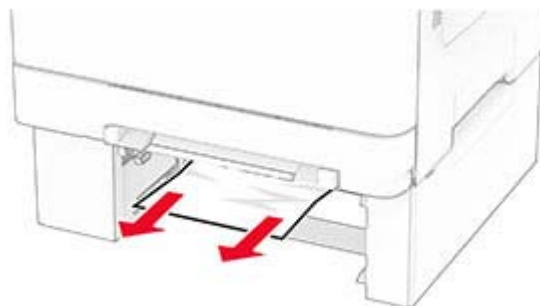
**Notă:** Alimentatorul multifuncțional este disponibil numai când este instalată tava dublă opțională de 650 de coli.

- 1 Scoateți hârtia din alimentatorul multifuncțional, apoi închideți-l.
- 2 Scoateți tava.



- 3 Scoateți hârtia blocată.

**Notă:** Asigurați-vă că toate fragmentele de hârtie sunt îndepărtate.



- 4 Introduceți tava.
- 5 Deschideți alimentatorul multifuncțional, apoi încărcați din nou hârtie.

## Probleme de conectare la rețea

### Nu se poate deschide serverul Embedded Web Server

Acțiune	Da	Nu
<p><b>Pas 1</b></p> <p><b>a</b> Verificați dacă imprimanta este pornită.</p> <p><b>b</b> Accesați serverul Embedded Web Server (EWS) al imprimantei.</p> <p>Puteți deschide EWS?</p>	Problema este rezolvată.	Treceți la pasul 2.
<p><b>Pas 2</b></p> <p><b>a</b> Asigurați-vă că adresa IP a imprimantei este corectă.</p> <p><b>Note:</b></p> <ul style="list-style-type: none"> <li>• Vizualizați adresa IP pe ecranul de pornire.</li> <li>• Adresa IP apare ca patru seturi de numere separate prin puncte, cum ar fi 123.123.123.123.</li> </ul> <p><b>b</b> Accesați EWS.</p> <p>Puteți deschide EWS?</p>	Problema este rezolvată.	Treceți la pasul 3.
<p><b>Pas 3</b></p> <p><b>a</b> Asigurați-vă că ați instalat un browser acceptat:</p> <ul style="list-style-type: none"> <li>• Internet Explorer versiunea 11 sau ulterioară</li> <li>• Microsoft Edge</li> <li>• Safari versiunea 6 sau o versiune ulterioară</li> <li>• Google Chrome™ versiunea 32 sau o versiune ulterioară</li> <li>• Mozilla Firefox versiunea 24 sau o versiune ulterioară</li> </ul> <p><b>b</b> Accesați EWS.</p> <p>Puteți deschide EWS?</p>	Problema este rezolvată.	Treceți la pasul 4.
<p><b>Pas 4</b></p> <p><b>a</b> Verificați dacă conexiunea în rețea funcționează.</p> <p><b>Notă:</b> În cazul în care conexiunea nu funcționează, contactați administratorul.</p> <p><b>b</b> Accesați EWS.</p> <p>Puteți deschide EWS?</p>	Problema este rezolvată.	Treceți la pasul 5.
<p><b>Pas 5</b></p> <p><b>a</b> Asigurați-vă că sunt corecte conexiunile cablurilor la imprimantă și serverul de imprimare. Pentru informații suplimentare, consultați documentația furnizată împreună cu serverul de imprimare.</p> <p><b>b</b> Accesați EWS.</p> <p>Puteți deschide EWS?</p>	Problema este rezolvată.	Treceți la pasul 6.


Acțiune	Da	Nu
<p><b>Pas 6</b></p> <p><b>a</b> Verificați dacă serverele proxy web sunt dezactivate.</p> <p><b>Notă:</b> Dacă serverele sunt dezactivate, contactați administratorul.</p> <p><b>b</b> Accesați EWS.</p> <p>Puteți deschide EWS?</p>	<p>Problema este rezolvată.</p>	<p>Contactați <a href="#">distribuitorul</a> dvs.</p>

## Imprimanta nu se poate conecta la rețeaua Wi-Fi

Acțiune	Da	Nu
<p><b>Pas 1</b></p> <p>Asigurați-vă că opțiunea Adaptor activ este setată la Automat.</p> <p>Din ecranul de pornire, atingeți <b>Setări &gt; Rețea/Porturi &gt; Prezentare generală rețea &gt; Adaptor activ &gt; Automat</b>.</p> <p>Imprimanta se poate conecta la rețeaua Wi-Fi?</p>	<p>Problema este rezolvată.</p>	<p>Treceți la pasul 2.</p>
<p><b>Pas 2</b></p> <p>Verificați dacă este selectată rețeaua Wi-Fi corectă.</p> <p><b>Notă:</b> Unele routere pot partaja SSID-ul implicit.</p> <p>Vă conectați la rețeaua Wi-Fi corectă?</p>	<p>Treceți la pasul 4.</p>	<p>Treceți la pasul 3.</p>
<p><b>Pas 3</b></p> <p>Conectați-vă la rețeaua Wi-Fi corectă. Pentru informații suplimentare, consultați <a href="#">“Conectarea imprimantei la o rețea Wi-Fi” la pagina 47</a>.</p> <p>Imprimanta se poate conecta la rețeaua Wi-Fi?</p>	<p>Problema este rezolvată.</p>	<p>Treceți la pasul 4.</p>
<p><b>Pas 4</b></p> <p>Verificați modul de securitate fără fir.</p> <p>Din ecranul de pornire, atingeți <b>Setări &gt; Rețea/Porturi &gt; Fără fir &gt; Mod securitate fără fir</b>.</p> <p>Este selectat modul corect de securitate fără fir?</p>	<p>Treceți la pasul 6.</p>	<p>Treceți la pasul 5.</p>
<p><b>Pas 5</b></p> <p>Selectați modul corect de securitate fără fir.</p> <p>Imprimanta se poate conecta la rețeaua Wi-Fi?</p>	<p>Problema este rezolvată.</p>	<p>Treceți la pasul 6.</p>
<p><b>Pas 6</b></p> <p>Asigurați-vă că ați introdus parola corectă pentru rețea.</p> <p><b>Notă:</b> Aveți grijă la spațiile, cifrele și literele mari din parolă.</p> <p>Imprimanta se poate conecta la rețeaua Wi-Fi?</p>	<p>Problema este rezolvată.</p>	<p>Contactați <a href="#">distribuitorul</a> dvs.</p>

## Probleme legate de opțiunile hardware

### Opțiunea internă nu poate fi detectată

Acțiune	Da	Nu
<p><b>Pas 1</b> Opriti imprimanta, asteptati aproximativ 10 secunde, apoi reporniți-o.</p> <p>Imprimanta detectează opțiunea internă?</p>	Problema este rezolvată.	Treceți la pasul 2.
<p><b>Pas 2</b> Imprimați Pagina setări meniuri și verificați dacă opțiunea internă apare în lista Caracteristici instalate.</p> <p>Opțiunea internă apare în listă?</p>	Treceți la pasul 4.	Treceți la pasul 3.
<p><b>Pas 3</b> Verificați dacă opțiunea internă este instalată corespunzător pe placa controlerului.</p> <p><b>a</b> Opriti imprimanta, apoi deconectați cablul de alimentare de la priza electrică.</p> <p><b>b</b> Asigurați-vă că opțiunea internă este instalată în conectorul corespunzător de pe placa controlerului.</p> <p><b>c</b> Conectați cablul de alimentare din priza electrică, apoi porniți imprimanta.</p> <p> <b>ATENȚIE - PERICOL DE ACCIDENTARE:</b> Pentru a evita riscul de incendiu sau electrocutare, conectați cablul de alimentare la o priză electrică cu tensiune nominală corespunzătoare sau împământată, care se află în apropierea produsului și este ușor accesibilă.</p> <p>Imprimanta detectează opțiunea internă?</p>	Problema este rezolvată.	Treceți la pasul 4.
<p><b>Pas 4</b> <b>a</b> Verificați dacă opțiunea internă este disponibilă în driverul de imprimare.</p> <p><b>Notă:</b> Dacă este cazul, adăugați opțiunea internă manual în driverul de imprimare, pentru a o face disponibilă lucrărilor de imprimare. Pentru informații suplimentare, consultați <a href="#">“Adăugarea opțiunilor disponibile în driverul de imprimare” la pagina 34.</a></p> <p><b>b</b> Imprimați documentul.</p> <p>Imprimanta detectează opțiunea internă?</p>	Problema este rezolvată.	Contactați <a href="#">distribuitorul</a> dvs.

### A fost detectată o memorie flash defectă

Contactați [distribuitorul](#).

## Spațiu liber insuficient în memoria flash pentru resurse

Contactați [distribuitorul](#).

## Probleme cu consumabilele

### Înlocuiți cartușul, nepotrivire regiune imprimantă

Instalați cartușul de toner corect.

### Consumabil care nu provine de la producătorul imprimantei

Imprimanta a detectat un consumabil sau o componentă nerecunoscută instalată.

Imprimanta este proiectată pentru a funcționa optim cu consumabile și componente originale, fabricate de producătorul imprimantei. Alte consumabile sau componente pot afecta performanța, fiabilitatea sau durata de viață a imprimantei și componentelor de imagine.

Toate termenele de garanție prevăd funcționarea cu consumabile și componente fabricate de producătorul imprimantei; în cazul utilizării altor consumabile și componente, rezultatele nu pot fi predictibile. Utilizarea componentelor de imagine după durata de viață prevăzută poate deteriora imprimanta sau componentele asociate.

**Avertisment - Pericol de deteriorare:** Utilizarea de consumabile sau componente produse de terți poate afecta acoperirea garanției. Deteriorările cauzate de utilizarea de consumabile sau componente produse de terți pot să nu fie acoperite de garanție.

Pentru a accepta oricare și toate aceste riscuri și a continua să utilizați consumabile sau componente neoriginale în imprimantă, atingeți și țineți apăsat cu două degete mesajul de eroare de pe afișaj timp de 15 secunde. Când apare o casetă de dialog de confirmare, atingeți **Continuare**.

Dacă nu doriți să acceptați aceste riscuri, scoateți consumabilul sau componenta produsă de terți din imprimantă și instalați un consumabil sau o componentă originală de la producătorul imprimantei.

Dacă imprimanta nu imprimă după ștergerea mesajului de eroare, resetați contorul pentru utilizarea consumabilelor.

## Probleme cu alimentarea de hârtie

### Plicurile se lipesc la imprimare

Acțiune	Da	Nu
<p><b>Pas 1</b></p> <p><b>a</b> Utilizați un plic care a fost depozitat într-un mediu uscat.</p> <p><b>Notă:</b> Imprimarea pe plicuri cu conținut ridicat de umiditate poate cauza lipirea marginilor.</p> <p><b>b</b> Trimiteți lucrarea de imprimare.</p> <p>Se lipește plicul la imprimare?</p>	Treceți la pasul 2.	Problema este rezolvată.

Acțiune	Da	Nu
<p><b>Pas 2</b></p> <p><b>a</b> Asigurați-vă că tipul de hârtie este setat la Plic. Din ecranul de pornire, atingeți <b>Setări &gt; Hârtie &gt; Configurație tavă &gt; Dimensiune/Tip hârtie</b>.</p> <p><b>b</b> Trimiteți lucrarea de imprimare.</p> <p>Se lipește plicul la imprimare?</p>	<p>Contactați <a href="#">distribuitorul</a> dvs.</p>	<p>Problema este rezolvată.</p>

### Imprimarea de documente asamblate nu funcționează

Acțiune	Da	Nu
<p><b>Pas 1</b></p> <p><b>a</b> Din ecranul de pornire, atingeți <b>Setări &gt; Imprimare &gt; Aspect &gt; Asamblare</b>.</p> <p><b>b</b> Atingeți <b>Activat [1,2,1,2,1,2]</b>.</p> <p><b>c</b> Imprimați documentul.</p> <p>Documentul este asamblat corect?</p>	<p>Problema este rezolvată.</p>	<p>Treceți la pasul 2.</p>
<p><b>Pas 2</b></p> <p><b>a</b> Din documentul pe care încercați să-l imprimați, deschideți dialogul Imprimare și apoi selectați <b>Asamblare</b>.</p> <p><b>b</b> Imprimați documentul.</p> <p>Documentul este asamblat corect?</p>	<p>Problema este rezolvată.</p>	<p>Treceți la pasul 3.</p>
<p><b>Pas 3</b></p> <p><b>a</b> Reduceți numărul de pagini de imprimat.</p> <p><b>b</b> Imprimați documentul.</p> <p>Sunt paginile asamblate corect?</p>	<p>Problema este rezolvată.</p>	<p>Contactați <a href="#">distribuitorul</a> dvs.</p>

### Conectarea tăvilor nu funcționează

Acțiune	Da	Nu
<p><b>Pas 1</b></p> <p><b>a</b> Verificați dacă tăvile conțin aceeași dimensiune și același tip de hârtie.</p> <p><b>b</b> Verificați dacă ghidajele pentru hârtie sunt poziționate corect.</p> <p><b>c</b> Imprimați documentul.</p> <p>Tăvile sunt conectate corect?</p>	<p>Problema este rezolvată.</p>	<p>Treceți la pasul 2.</p>



Acțiune	Da	Nu
<p><b>Pas 2</b></p> <p><b>a</b> Din ecranul de pornire, atingeți <b>Setări &gt; Hârtie &gt; Configurație tavă &gt; Dimensiune/Tip hârtie</b>.</p> <p><b>b</b> Setează dimensiunea și tipul hârtiei pentru a corespunde cu hârtia încărcată în tăvile conectate.</p> <p><b>c</b> Imprimați documentul.</p> <p>Tăvile sunt conectate corect?</p>	<p>Problema este rezolvată.</p>	<p>Treceți la pasul 3.</p>
<p><b>Pas 3</b></p> <p><b>a</b> Asigurați-vă că opțiunea Unirea tăvilor este setată la Automat. Pentru informații suplimentare, consultați "<a href="#">Legarea tăvilor</a>" la <a href="#">pagina 31</a>.</p> <p><b>b</b> Imprimați documentul.</p> <p>Tăvile sunt conectate corect?</p>	<p>Problema este rezolvată.</p>	<p>Contactați <a href="#">distribuitorul</a> dvs.</p>

## Hârtia se blochează frecvent

Acțiune	Da	Nu
<p><b>Pas 1</b></p> <p><b>a</b> Scoateți tava.</p> <p><b>b</b> Verificați dacă hârtia este încărcată corect.</p> <p><b>Note:</b></p> <ul style="list-style-type: none"> <li>• Asigurați-vă că ghidajele pentru hârtie sunt poziționate corect.</li> <li>• Asigurați-vă că nivelul teancului este inferior indicatorului de umplere maximă.</li> <li>• Asigurați-vă că imprimați pe tipul și dimensiunea de hârtie recomandate.</li> </ul> <p><b>c</b> Introduceți tava.</p> <p><b>d</b> Imprimați documentul.</p> <p>Apar frecvent blocaje de hârtie?</p>	<p>Treceți la pasul 2.</p>	<p>Problema este rezolvată.</p>
<p><b>Pas 2</b></p> <p><b>a</b> Din ecranul de pornire, atingeți <b>Setări &gt; Hârtie &gt; Configurație tavă &gt; Dimensiune/Tip hârtie</b>.</p> <p><b>b</b> Setează dimensiunea și tipul de hârtie corecte.</p> <p><b>c</b> Imprimați documentul.</p> <p>Apar frecvent blocaje de hârtie?</p>	<p>Treceți la pasul 3.</p>	<p>Problema este rezolvată.</p>

Acțiune	Da	Nu
<p><b>Pas 3</b></p> <p><b>a</b> Încărcați hârtie dintr-un pachet nou.</p> <p><b>Notă:</b> Hârtia absoarbe umezeală din cauza umidității ridicate. Păstrați hârtia în ambalajul original până când sunteți gata să o încărcați.</p> <p><b>b</b> Imprimați documentul.</p> <p>Apar frecvent blocaje de hârtie?</p>	<p>Contactați <a href="#">distribuitorul</a> dvs.</p>	<p>Problema este rezolvată.</p>

### Paginile blocate nu sunt reimprimare

Acțiune	Da	Nu
<p><b>a</b> Din ecranul de pornire, atingeți <b>Setări &gt; Dispozitiv &gt; Notificări &gt; Recuperare conținut blocaj</b>.</p> <p><b>b</b> În meniul Recuperare pagini blocate, atingeți <b>Activat</b> sau <b>Automat</b>.</p> <p><b>c</b> Imprimați documentul.</p> <p>Au fost reimprimare paginile blocate?</p>	<p>Problema este rezolvată.</p>	<p>Contactați <a href="#">distribuitorul</a> dvs.</p>

## Probleme legate de calitatea culorilor

### Modificarea culorilor din materialele imprimate

- 1 Din ecranul de pornire, atingeți **Setări > Imprimare > Calitate > Imagini complexe > Corecție culori**.
- 2 Din meniul Corecție culori, atingeți **Manual > Conținut corecție culori**.
- 3 Alegeți setarea corectă pentru conversia culorii.

Tip obiect	Tabele pentru conversia culorilor
<p>Imagine RGB</p> <p>Text RGB</p> <p>Grafică RGB</p>	<ul style="list-style-type: none"> <li>• Aprins - Produce culori mai luminoase, mai saturate și poate fi aplicată tuturor formatelor de culoare de intrare.</li> <li>• Afișaj sRGB – Produce un rezultat care aproximează culorile afișate pe un monitor de computer. Utilizarea tonerului negru este optimizată pentru imprimarea fotografiilor.</li> <li>• Afișaj – Negru intens – Produce un rezultat care aproximează culorile afișate pe un monitor de computer. Această setare utilizează numai toner negru pentru a crea toate nivelurile de gri neutre.</li> <li>• sRGB aprins – Oferă o saturație sporită a culorilor pentru corecția culorilor Afișaj sRGB. Utilizarea tonerului negru este optimizată pentru imprimarea graficii de afaceri.</li> <li>• Oprit</li> </ul>
<p>Imagine CMYK</p> <p>Text CMYK</p> <p>Grafică CMYK</p>	<ul style="list-style-type: none"> <li>• CMYK SUA – Aplică corecția culorilor pentru a aproxima producția color SWOP (Specifications for Web Offset Publishing).</li> <li>• CMYK Europa – Aplică corecția culorilor pentru aproximarea producției color EuroScale.</li> <li>• CMYK aprins – Crește saturația culorilor pentru setarea de corecție a culorilor CMYK SUA.</li> <li>• Oprit</li> </ul>

## Întrebări frecvente despre tipărirea color

### Ce este culoarea RGB?

Culoarea RGB este o modalitate de descriere a culorilor prin indicarea cantității de roșu, verde sau albastru necesară pentru a produce o anumită culoare. Luminile roșie, verde și albastră pot fi combinate în diverse proporții pentru a crea o gamă largă de culori pe care le putem observa în natură. Ecranele computerelor, scanerele și camerele digitale utilizează această metodă pentru a afișa culori.

### Ce este culoarea CMYK?

Culoarea CMYK este o modalitate de descriere a culorilor cyan, magenta, galben și negru necesare pentru reproducerea unei anumite culori. Cernelurile sau tonerele cyan, magenta, galbene și negre pot fi tipărite în diverse cantități, pentru a produce o gamă largă de culori observate în natură. Mașinile de tipărit, imprimantele cu jet de cerneală și imprimantele laser color creează culorile în acest mod.

### Cum sunt specificate culorile într-un document care trebuie tipărit?

Programele software sunt utilizate pentru a specifica și modifica culoarea documentului utilizând combinațiile de culori RGB sau CMYK. Pentru informații suplimentare, consultați subiectele secțiunii de asistență din programul software.

### Cum știe imprimanta ce culori trebuie tipărite?

La imprimarea unui document, informațiile care descriu tipul și culoarea fiecărui obiect sunt trimise către imprimantă și sunt prelucrate prin tabelele de conversie a culorilor. Culoarea este prelucrată în cantitățile corespunzătoare de cyan, magenta, galben și negru utilizate pentru a produce culoarea pe care o doriți. Informațiile despre obiect determină aplicarea tabelelor pentru conversia culorilor. De exemplu, este posibilă aplicarea unui anumit tip de tabel pentru conversia culorilor pentru text și a altui tabel pentru conversia culorilor pentru fotografii.

### Ce este corectarea manuală a culorilor?

Dacă opțiunea de corectare manuală a culorilor este activată, imprimanta folosește tabelele pentru conversia culorilor selectate de utilizator pentru a procesa obiectele. Setările de corectare manuală a culorii sunt specifice tipului de obiect care este imprimat (text, grafică sau imagini). De asemenea, acest lucru este specific modului în care culoarea obiectului este specificată în programul software (combinații RGB sau CMYK). Pentru a aplica manual un tabel diferit de conversie a culorii, consultați [“Modificarea culorilor din materialele imprimate” la pagina 178](#).

Dacă programul software nu specifică culori cu combinații RGB sau CMYK, atunci corectarea manuală a culorii nu este utilă. De asemenea, nu este eficientă în situațiile în care programul software sau sistemul de operare a calculatorului controlează reglajele pentru culori. În majoritatea situațiilor, setarea Corecție culoare la Automat, generează culorile preferate pentru documente.

### Cum pot corela o anumită culoare (cum ar fi culoarea siglei unei companii)?

Din meniul Quality (Calitate) al imprimantei, sunt disponibile nouă tipuri de seturi de mostre de culori. De asemenea, aceste seturi sunt disponibile din pagina Mostre culori a serverului Embedded Web Server. Selectarea oricărui set de mostre generează imprimări pe mai multe pagini, care constau în sute de casete colorate. Fiecare casetă conține o combinație de CMYK sau RGB, în funcție de tabelul selectat. Culoarea pe care o puteți observa în fiecare casetă se obține prin trecerea combinației CMYK sau RGB marcate pe casetă prin tabelul de conversie pentru culoarea selectată.

Prin examinarea seturilor de Mostre culori, puteți identifica caseta de culori cea mai apropiată de culoarea corespunzătoare. Combinația de culori indicată pe casetă poate fi ulterior utilizată pentru modificarea culorii obiectului dintr-un program software. Pentru informații suplimentare, consultați subiectele secțiunii de asistență din programul software. Corectarea manuală a culorilor poate fi necesară pentru utilizarea tabelului pentru conversia culorilor selectat pentru un anumit obiect.

Selectarea setului de Mostre culori pentru utilizarea pentru o problemă de potrivire a culorilor, se realizează în funcție de:

- Setarea Corectare culori care este utilizată (Auto, Oprit sau Manual)
- Tipul de obiect imprimat (text, grafică sau imagini)
- Modul în care culoarea obiectului este specificată în programul software (combinații de RGB sau CMYK)

Dacă programul software nu specifică culori cu combinații RGB sau CMYK, atunci paginile cu Mostre culori nu sunt utile. În plus, anumite programe software reglează combinațiile RGB sau CMYK specificate în program prin gestionarea culorilor. În aceste situații, culoarea rezultată la tipărire poate să nu corespundă exact celor din paginile cu Mostre culori.

## Materialul imprimat are o anumită tentă

Acțiune	Da	Nu
<p><b>Pas 1</b> Realizați Reglare culori.</p> <p><b>a</b> Din ecranul de pornire, atingeți <b>Setări &gt; Imprimare &gt; Calitate &gt; Imagini complexe &gt; Reglare culori.</b></p> <p><b>b</b> Imprimați documentul.</p> <p>Materialul imprimat are o anumită tentă?</p>	Treceți la pasul 2.	Problema este rezolvată.
<p><b>Pas 2</b> Realizați Balans culori.</p> <p><b>a</b> Din ecranul de pornire, atingeți <b>Setări &gt; Imprimare &gt; Calitate &gt; Imagistică avansată &gt; Balans culori.</b></p> <p><b>b</b> Reglați setările.</p> <p><b>c</b> Imprimați documentul.</p> <p>Materialul imprimat are o anumită tentă?</p>	Contactați <a href="#">distribuitorul</a> dvs.	Problema este rezolvată.

## Cum puteți contacta distribuitorul

Înainte de a contacta distribuitorul, asigurați-vă că aveți următoarele informații:

- Problema imprimantei
- Mesajul de eroare
- Tipul-modelul imprimantei și numărul de serie

## Note

### Ghidul informațiilor despre produs

Denumire produs:

IMPRIMANTĂ DIGITALĂ COMPLET COLOR  
MX-C428P

Tip de echipament:

5031

Model:

6H5

### Notă referitoare la ediție

Mai 2023


**Paragraful următor nu se aplică țărilor unde aceste prevederi nu respectă legile locale:** ACEASTĂ PUBLICAȚIE ESTE FURNIZATĂ „CA ATARE”, FĂRĂ NICI UN FEL DE GARANȚIE, FIE EA EXPRESĂ SAU IMPLICITĂ, INCLUZÂND, FĂRĂ A SE LIMITA LA ACESTE, GARANȚIILE IMPLICITE CU PRIVIRE LA VANDABILITATE SAU POTRIVIRE PENTRU UN ANUMIT SCOP. Anumite state nu permit declarații de limitare a responsabilității cu privire la garanții explicite sau implicite pentru anumite tranzacții și, de aceea, este posibil ca această declarație să nu se aplice în cazul dumneavoastră.

Această publicație poate conține inadvertențe tehnice sau erori tipografice. Informațiile conținute în această publicație se modifică periodic; aceste modificări se vor include în edițiile viitoare. Îmbunătățirile sau modificările produselor sau programelor descrise pot fi făcute în orice moment.

### Consumabile

Consumabilele standard pentru acest produs, care pot fi înlocuite de utilizator, includ cartușele de toner.

Asigurați-vă că utilizați numai produse specificate SHARP pentru cartușele de toner.

 <p>CONSUMABILE ORIGINALE</p>	<p>Pentru cele mai bune rezultate de copiere, asigurați-vă că utilizați numai consumabile originale Sharp, care sunt proiectate, concepute și testate pentru a crește la maximum durata de viață și performanța produselor Sharp. Căutați eticheta Consumabile originale pe ambalajul tonerului.</p>
--	--

### Niveluri de poluare fonică

Măsurătorile următoare au fost realizate în conformitate cu standardul ISO 7779 și raportate în conformitate cu standardul ISO 9296.

**Notă:** Unele moduri pot să nu fie valabile pentru produsul dvs.

Presiune medie a sunetului pe metru, dBA	
Tipărirea	Pe o față: 52 Față-verso: 54
Pregătit	14

## Directiva WEEE (Waste from Electrical and Electronic Equipment - Deșuri din echipamente electrice și electronice)



### Baterie reîncărcabilă litiu-ion



Acest produs poate conține o baterie reîncărcabilă litiu-ion de tip monedă, care trebuie înlăturată numai de către un tehnician instruit. Coș de gunoi pe roți barată înseamnă că produsul nu trebuie eliminat drept deșeu nesortat, ci trebuie trimis la facilități de colectare separate pentru recuperare și reciclare. În cazul în care bateria este înlăturată, nu aruncați bateria în gunoiul menajer. Este posibil să existe sisteme de colectare separate pentru baterii în comunitatea locală, cum ar fi o locație de colectare pentru reciclarea bateriilor. Colectarea separată a bateriilor uzate asigură tratarea corespunzătoare a deșeurilor, inclusiv reutilizarea și reciclarea, și previne orice potențiale efecte negative asupra sănătății umane și a mediului. Aruncați bateriile în mod responsabil.

## Informații pentru utilizatorii casnici

### Informații referitoare la eliminarea acestui echipament și a bateriilor aferente acestuia

**DACĂ DORIȚI SĂ ELIMINAȚI ACEST ECHIPAMENT, NU UTILIZAȚI GUNOIUL MENAJER ȘI NU ARUNCAȚI ECHIPAMENTUL ÎN FOC!**

Echipamentele electrice și electronice, precum și bateriile trebuie colectate și gestionate întotdeauna SEPARAT, în conformitate cu legislația locală.

Colectarea separată promovează o abordare care protejează mediul înconjurător, reciclarea materialelor și reducerea la minim a eliminării deșeurilor. ELIMINAREA NEADECVATĂ poate fi dăunătoare sănătății oamenilor și mediului din cauza anumitor substanțe! Duceți ECHIPAMENTELE UTILIZATE la un centru local, de obicei municipal, de colectare a deșeurilor, acolo unde există această posibilitate. Acest echipament conține o BATERIE care nu poate fi scoasă de utilizator. Pentru schimbarea bateriei, contactați reprezentantul dvs. local.

Dacă aveți dubii cu privire la eliminare, contactați autoritățile locale sau distribuitorul și solicitați metoda corectă de eliminare la deșeuri.

NUMAI PENTRU UTILIZATORII DIN UNIUNEA EUROPEANĂ ȘI DIN ANUMITE ȚĂRI DIN AFARA ACESTEIA; DE EXEMPLU, NORVEGIA ȘI ELVEȚIA: participarea dvs. la colectarea separată a deșeurilor este obligatorie prin lege.



Utilizatorii DOMESTICI trebuie să utilizeze centrele existente de returnare pentru echipamentele utilizate. Returnarea este gratuită.

Simbolul de mai sus apare pe echipamentele electrice și electronice (sau pe ambalajul acestora) pentru a aminti utilizatorilor de acest lucru. Dacă echipamentele au fost utilizate în SCOPURI BUSINESS, contactați reprezentantul dvs. SHARP, care vă va informa cu privire la returnare. Este posibil să vi se ceară o taxă pentru costurile care survin din preluarea deșeurilor. Echipamentele mici (și în cantități mici) pot fi preluate de centrul dvs. local de reciclare. Pentru Spania: contactați sistemul de colectare desemnat sau autoritatea locală pentru detalii cu privire la preluarea produselor dvs. utilizate.

### Depunerea la deșeuri și tratarea cartușelor

În ceea ce privește cartușele de toner Sharp folosite și alte consumabile de la copiatoarele/echipamentele multifuncționale Sharp, vă rugăm să țineți cont de faptul că aceste produse uzate vor fi tratate conform cerințelor legale din zona dumneavoastră. În acest sens, vă recomandăm să contactați furnizorii de servicii competenți (de exemplu, companiile de reciclare a deșeurilor) și să solicitați asistență din partea autorităților locale, de fiecare dată când este necesar. Pentru informații despre programele de colectare și reciclare Sharp existente, disponibile în anumite țări, vă rugăm să vizitați site-ul nostru web la [www.sharp.eu](http://www.sharp.eu).

### Notificare de sensibilitate statică



Acest simbol identifică componentele cu sensibilitate statică. Nu atingeți zonele din apropierea acestor simboluri fără a atinge în prealabil o suprafață metalică dintr-o zonă aflată în afara simbolului.

Pentru a preveni deteriorarea prin descărcare electrostatică la efectuarea de lucrări de întreținere, cum ar fi eliminarea blocajelor de hârtie sau înlocuirea consumabilelor, atingeți orice cadru metalic expus al imprimantei înainte de accesarea sau atingerea zonelor interioare ale imprimantei, chiar dacă simbolul nu este prezent.

## ENERGY STAR

Orice produs care poartă emblema ENERGY STAR® pe produs sau pe un ecran de pornire este certificat ca respectând cerințele ENERGY STAR ale Agenției americane pentru Protecția Mediului (EPA) începând cu data fabricației.



## Informații cu privire la temperatură

Temperatura în timpul operării și umiditatea relativă	Între 10 și 32,2 °C (între 50 și 90 °F) și între 15 și 80 % RH Între 15,6 și 32,2 °C (între 60 și 90 °F) și între 8 și 80 % RH Temperatură maximă termometru umed <sup>2</sup> : 22,8 °C (73 °F) Mediu fără condens
Depozitare pe termen lung Imprimantă/cartuș/unitate imagistică <sup>1</sup>	Între 15,6 și 32,2 °C (între 60 și 90 °F) și între 8 și 80 % RH Temperatură maximă termometru umed <sup>2</sup> : 22,8 °C (73 °F)
Expediere pe termen scurt imprimantă/cartuș/unitate imagistică	Între -40 și 40 °C (între -40 și 104 °F)
<sup>1</sup> Termenul de valabilitate al consumabilelor este de aproximativ 2 ani. Această valoare presupune depozitarea într-un mediu de birou standard la 22 °C (72 °F) și la o umiditate de 45 %. <sup>2</sup> Temperatura termometrului umed este determinată de temperatura aerului și de umiditatea relativă.	

## Notă cu privire la laser

Imprimanta este certificată în Statele Unite ale Americii ca respectând cerințele DHHS 21 CFR, capitolul I, subcapitolul J pentru produse laser din clasa I (1) și în alte țări este certificată ca produs laser de larg consum din clasa 1 care respectă cerințele IEC 60825-1:2014, EN 60825-1:2014+A11:2021 și EN 50689:2021.

Produsele laser din clasa I nu sunt considerate periculoase. Sistemul laser și imprimanta sunt concepute pentru a nu permite accesul uman la radiația laser superioară Clasei I în timpul funcționării normale, a întreținerii sau a condițiilor de service stabilite. Imprimanta are un ansamblu al capului de imprimare pentru care nu se poate oferi service și care conține un laser cu următoarele specificații:

Clasă: IIIb (3b) AlGaAs

Putere de ieșire nominală (miliwați): 12

Lungime de undă (nanometri): 770-800



## Consumul de energie

### Consumul de energie al produsului

În tabelul următor sunt documentate caracteristicile de consum energetic ale produsului.

Mod	Descriere	Consum de energie (Wați)
Imprimare	Produsul generează lucrări imprimate din intrări electronice.	Pe o față: 574 Față-verso: 383
Pregătit	Produsul așteaptă o lucrare de imprimare.	21,3
Modul Repaus	Produsul se află într-un mod de economisire a energiei de nivel înalt.	1
Hibernare	Produsul se află într-un mod de economisire a energiei de nivel redus.	0,2
Dezactivat	Produsul este conectat la o priză electrică, dar este oprit de la comutatorul de alimentare.	0,2

Nivelurile de consum energetic listate în tabelul anterior reprezintă măsurători medii efectuate în timp. Valorile energetice instantanee pot fi semnificativ mai ridicate decât media.

### Modul Repaus

Acest produs este prevăzut cu un mod de economisire a energiei denumit *Mod Repaus*. Modul Repaus economisește energie prin reducerea consumului energetic în perioadele extinse de inactivitate. Modul Repaus este activat automat după ce produsul nu este utilizat o anumită perioadă de timp, perioadă denumită *Expirare mod Repaus*.

Valoarea implicită din fabrică pentru expirarea modului Repaus pentru acest produs (în minute):	15
---	----

Utilizând meniurile de configurare, expirarea modului Repaus poate fi modificată între 1 minut și 120 de minute sau între 1 minut și 114 de minute, în funcție de modelul imprimantei. Dacă viteza imprimantei este mai mică sau egală cu 30 de pagini pe minut, puteți seta un timp de expirare de maximum 60 de minute sau de 54 de minute, în funcție de modelul imprimantei. Setarea timpului de expirare pentru modul Repaus la o valoare mai mică reduce consumul de energie, dar poate mări timpul de răspuns al produsului. Setarea timpului de expirare pentru modul Repaus la o valoare mai mare menține un răspuns rapid, dar utilizează mai multă energie.

Unele modele acceptă un *mod Repaus profund*, care reduce și mai mult consumul de energie după perioade mai lungi de inactivitate.

### Modul Hibernare

Acest produs este prevăzut cu un mod de funcționare la un consum extrem redus de energie, denumit *modul Hibernare*. La funcționarea în modul Hibernare, toate celelalte sisteme și dispozitive sunt oprite în siguranță.

Pentru a intra în modul Hibernare, alegeți oricare dintre următoarele metode:

- Utilizarea opțiunii Expirare hibernare
- Utilizarea opțiunii Programare moduri alimentare

Opțiunea implicită din fabrică Expirare hibernare pentru acest produs în toate țările sau regiunile	3 zile
---	--------

Intervalul de timp în care imprimanta așteaptă după imprimarea unei lucrări înainte de a intra în modul Hibernare poate fi modificat cu valori între o oră și o lună.

#### **Note despre echipamentele de imagistică înregistrate EPEAT:**

- Nivelul de alimentare în standby apare în modul Hibernare sau Dezactivat.
- Produsul se va opri automat la un nivel de alimentare în standby  $\leq 1$  W. Funcția de standby automat (Hibernare sau Dezactivat) va fi activată la livrarea produsului.

#### **Modul Oprit**

Dacă acest produs are un mod Oprit care încă mai consumă o cantitate mică de energie, atunci pentru a opri complet consumul de energie al produsului, deconectați cablul sursei de alimentare de la priza electrică.

#### **Consumul total de energie**

Uneori este util să se estimeze consumul total de energie al produsului. Deoarece datele privind consumul de energie sunt furnizate în Wați, pentru a calcula consumul energetic trebuie să înmulțiți consumul de energie cu timpul petrecut de produs în fiecare mod. Consumul total de energie al produsului este suma consumurilor de energie în fiecare mod.

### **Informații despre mediu**

**Vă rugăm să citiți cu atenție această secțiune. Aceasta vă va ajuta să vă reduceți impactul asupra mediului și să reduceți totodată costurile.**

#### **Economisirea hârtiei**

- 1 Funcția de imprimare automată față-verso este destinată imprimării automate pe ambele fețe ale hârtiei, fără a întoarce hârtia manual. Dacă dispozitivul este echipat cu funcția de imprimare automată față-verso, configurați setările de imprimare pe computer pentru a imprima automat pe ambele fețe. Vă rugăm să folosiți funcția de imprimare automată față-verso a acestui dispozitiv ori de câte ori este posibil.
- 2 Imprimând pe hârtie reciclată și hârtie subțire de 64 g/m<sup>2</sup> care respectă standardul EN12281:2002 și standarde de calitate similare, puteți reduce impactul asupra mediului.

#### **Economisirea energiei**

Programul ENERGY STAR® este un sistem voluntar de promovare a dezvoltării și achiziționării de modele eficiente din punct de vedere energetic, care contribuie la reducerea la minimum a impactului asupra mediului. Produsele care îndeplinesc cerințele stricte ale programului ENERGY STAR atât în ceea ce privește beneficiile pentru mediu, cât și consumul de energie pot purta sigla ENERGY STAR în cazul în care au fost înregistrate într-un program ENERGY STAR.

### **Notificări în legătură cu reglementările privind produsele care utilizează comunicațiile fără fir**

Această secțiune cuprinde informații de conformitate care se aplică numai modelelor care utilizează comunicațiile fără fir.

## Notificare privind componentele modulare

Modelele fără fir conține următoarea componentă modulară:

AzureWave AW-CM467-SUR; ID FCC:TLZ-CM467; IC:6100A-CM467

Pentru a stabili care componente modulare sunt instalate pe produsul dvs. specific, consultați eticheta aflată pe produs.

## Expunerea la radiații de radio-frecvență

Puterea de ieșire radiată de acest dispozitiv este mult mai mică decât limitele de expunere la radio-frecvență stabilite de FCC și alte agenții de reglementare. Pentru a respecta cerințele de expunere la RF prevăzute de FCC și alte agenții de reglementare, trebuie păstrată o distanță minimă de 20 cm (8 inchi) între antenă și orice persoană.

## Conformitate cu directivele Comunității Europene (CE)

Acest produs este în conformitate cu cerințele de protecție ale Directivei Consiliului CE 2014/53/UE privind aproximarea și armonizarea legislației statelor membre referitoare la echipamentele radio.

Conformitatea este indicată prin marcajul CE:



## Restricții

Acest echipament radio este limitat la utilizarea în interior. Utilizarea în exterior este interzisă. Această restricție se aplică tuturor țărilor enumerate în tabelul de mai jos:

AT	BE	BG	CH	CY	CZ	DE	DK	EE
EL	ES	FI	FR	HR	HU	IE	IS	IT
LI	LT	LU	LV	MT	NL	NO	PL	PT
RO	SE	SI	SK	TR	UK (Irlanda de Nord)			

### **Declarația UE și a altor țări cu privire la benzile de frecvență operaționale ale emițătoarelor radio și puterea RF maximă**

Acest produs radio transmite în benzi de 2,4 GHz (2,412-2,472 GHz în UE) sau de 5 GHz (5,15–5,35, 5,47-5,725 în UE). Puterea de ieșire EIRP maximă a transmițătorului, inclusiv amplificarea antenei, este  $\leq 20$  dBm pentru ambele benzi.

### **Conformitate cu directivele Comunității Europene (CE)**

Acest produs este în conformitate cu cerințele de protecție ale directivelor Consiliului CE 2014/30/UE, 2014/35/UE și 2011/65/UE, modificată prin (UE) 2015/863 privind aproximarea și armonizarea legislației din statele membre în legătură cu compatibilitatea electromagnetică, siguranța echipamentelor electrice proiectate pentru a fi utilizate cu anumite limite ale tensiunii și restricțiile de utilizare ale anumitor substanțe periculoase la echipamentele electrice și electronice.

Acest produs respectă limitele pentru Clasa A ale standardului EN 55032 și cerințele de siguranță ale standardului EN 62368-1.

### **Notă cu privire la interferențele radio**

#### **Avertisment**

Acest produs respectă limitele pentru emisii ale Clasei A conform standardului EN 55032 și cerințele privind imunitatea ale standardului EN 55035. Acest produs nu este destinat utilizării în medii rezidențiale/domestice.

Acesta este un produs de clasă A. Într-un mediu domestic, acest produs poate provoca interferențe radio, caz în care este posibil ca utilizatorul să fie obligat să ia măsurile necesare.

# Index

## A

activarea ghidării vocale 23  
activarea modului Mărire 25  
activarea portului USB 163  
activarea Wi-Fi Direct 48  
actualizarea firmware-ului 33  
adăugarea contactelor 22  
adăugarea de aplicații pe  
ecranul de pornire 19  
adăugarea de imprimante la un  
computer 32  
adăugarea grupurilor de  
contacte 22  
adăugarea opțiunilor hardware  
driver de imprimare 34  
adăugarea opțiunilor interne  
driver de imprimare 34  
afișarea aplicațiilor pe ecranul de  
pornire 19  
Agendă  
utilizare 22  
AirPrint  
utilizare 52  
alegerea unui loc  
pentru imprimantă 17  
alimentator manual  
încărcare 27  
alimentator multifuncțional  
încărcare 29  
anularea legării tăvilor 31  
anularea unei lucrări de  
imprimare 56  
Asistență pentru clienți  
utilizare 21  
atașarea cablurilor 18  
avertizări prin poșta electronică  
configurare 104

## B

blocaj de hârtie  
în alimentatorul manual 170  
în alimentatorul  
multifuncțional 171  
în tăvi 170  
blocaj hârtie la ușa A 166  
blocaj, eliminare  
în alimentatorul manual 170

în alimentatorul  
multifuncțional 171  
blocaje de hârtie  
evitare 164  
blocaje hârtie, eliminare  
în cuptor 166  
în unitatea duplex 166  
blocaje, eliminare  
în cuptor 166  
în unitatea duplex 166  
blocaje, hârtie  
evitare 164

## C

calitate culoare, depanare  
materialul imprimat are o  
anumită tentă 180  
capac din dreapta  
înlocuire 131  
caracteristicile hârtiei 10  
cartelă firmware 34  
cartuș de toner  
înlocuire 106  
coli de separare  
plasare 56  
comandarea consumabilelor  
kit de imagine 105  
kit de mentenanță pentru  
cuptor 105  
recipient pentru toner  
rezidual 105  
unitate developer 105  
computer  
conectarea la imprimantă 49  
conectarea imprimantei  
la o rețea fără fir 47  
conectarea la rețeaua fără fir  
utilizarea metodei cu apăsare  
pe buton 47  
utilizarea metodei PIN 47  
conectarea unui computer la  
imprimantă 49  
conectarea unui dispozitiv mobil  
la imprimantă 48  
configurarea avertizărilor prin e-  
mail 104  
configurarea notificărilor de  
aprovizionare 104

configurarea Wi-Fi Direct 48  
configurațiile imprimantei 8  
conservare consumabile 135  
contactarea distribuitorului 180  
contoare de utilizare a  
consumabilelor  
resetare 133  
corectare culori 178  
corectare manuală culoare 178  
crearea folderelor  
pentru marcaje 22  
crearea marcajelor 21  
culori care lipsesc 145  
cum se utilizează Asistența  
pentru clienți 21  
curățare  
exteriorul imprimantei 134  
interiorul imprimantei 134  
curățarea ecranului tactil 134  
curățarea imprimantei 134

## D

declarație de volatilitate 51  
defecte de imprimare  
repetitive 157  
densitate de imprimare  
neuniformă 151  
depanare imprimare  
documentele confidențiale și  
alte documente în așteptare  
nu se imprimă 158  
hârtia se blochează  
frecvent 177  
imprimare lentă 160  
imprimarea de documente  
asamblate nu  
funcționează 176  
legarea tăvilor nu  
funcționează 176  
lucrarea este imprimată din  
tava incorectă 159  
lucrarea este imprimată pe  
hârtie incorectă 159  
marginii incorecte 142  
nu se poate citi unitatea  
flash 163  
plicurile se lipesc la  
imprimare 175

- depanare pentru calitatea imprimării  
 culori care lipsesc 145  
 densitate de imprimare neuniformă 151  
 fundal gri sau colorat 141  
 imagini negre sau într-o singură culoare 149  
 imprimare cu pete și puncte 146  
 încrețire hârtie 147  
 linii orizontale albe 154  
 linii orizontale închise la culoare 152  
 linii verticale albe 156  
 materiale imprimate întunecate 139  
 materiale imprimate luminoase 143  
 pagini albe 138  
 pagini goale 138  
 pe materialele imprimate apar imagini fantomă 141  
 pe materialele imprimate apar linii verticale închise la culoare 153  
 text sau imagini trunchiate 150  
 tonerul se desprinde ușor de pe hârtie 151
- depanare, calitate culoare materialul imprimat are o anumită tentă 180
- depanare, calitate imprimare culori care lipsesc 145  
 densitate de imprimare neuniformă 151  
 fundal gri sau colorat 141  
 imagini negre sau într-o singură culoare 149  
 imprimare cu pete și puncte 146  
 încrețire hârtie 147  
 linii orizontale albe 154  
 linii orizontale închise la culoare 152  
 linii verticale albe 156  
 materiale imprimate întunecate 139  
 materiale imprimate luminoase 143  
 pagini albe 138  
 pagini goale 138
- pe materialele imprimate apar imagini fantomă 141  
 pe materialele imprimate apar linii verticale închise la culoare 153  
 text sau imagini trunchiate 150  
 tonerul se desprinde ușor de pe hârtie 151
- depanare, imprimare documentele confidențiale și alte documente în așteptare nu se imprimă 158  
 hârtia se blochează frecvent 177  
 imprimare lentă 160  
 imprimarea de documente asamblate nu funcționează 176  
 legarea tăvilor nu funcționează 176  
 lucrarea este imprimată din tava incorectă 159  
 lucrarea este imprimată pe hârtie incorectă 159  
 margini incorecte 142  
 paginile blocate nu sunt reimprimare 178  
 plicurile se lipesc la imprimare 175  
 depozitarea hârtiei 11  
 dezactivarea ghidării vocale 23  
 dezactivarea rețelei Wi-Fi 49  
 dimensiune universală hârtie setare 25  
 dispozitiv mobil conectare la imprimantă 48  
 imprimare din 52, 53  
 distribuitor de imprimante 180  
 documente, imprimare de la computer 52  
 documentele confidențiale nu se imprimă 158  
 documentele în așteptare nu se imprimă 158  
 driver de imprimare instalare 32  
 opțiuni hardware, adăugare 34
- E**  
 ecran de pornire particularizare 19  
 utilizare 19
- ecran tactil curățare 134  
 editarea contactelor 22  
 eliminarea blocajului de hârtie în tăvi 170  
 evitarea blocajelor de hârtie 164  
 expedierea imprimantei 136  
 exportul unui fișier de configurare utilizarea Embedded Web Server 34
- F**  
 firmware, actualizare 33  
 formulare preimprimare selectare 12  
 fundal colorat pe materialul imprimat 141  
 fundal gri pe materialul imprimat 141
- G**  
 gestionarea economizorului de ecran 20  
 Ghidare vocală activare 23  
 dezactivare 23  
 greutate acceptate pentru hârtie 16  
 greutate hârtie acceptate 16
- H**  
 hard disk 34 ștergere 51  
 hard disk de imprimantă instalare 38  
 hârtia se blochează frecvent 177  
 hârtie formulare preimprimare 12  
 hârtie cu antet 12  
 neacceptată 11  
 selectare 10  
 Setare dimensiune universală 25  
 hârtie cu antet încărcare 27  
 selectare 12

- I**
- identificarea zonelor de blocaj 165
  - imagini fantomă pe materialele imprimate 141
  - imagini negre 149
  - imagini trunchiate în materialul imprimat 150
  - importul unui fișier de configurare
    - utilizarea Embedded Web Server 34
  - imposibil de deschis serverul Embedded Web Server 172
  - imprimanta nu răspunde 162
  - imprimanta nu se poate conecta la Wi-Fi 173
  - imprimantă
    - expediere 136
    - selectarea unei locații pentru 17
    - spații libere minime 17
  - imprimantă, mesaje
    - A fost detectată o memorie flash defectă 174
    - Înlocuiți cartușul, nepotrivire regiune imprimantă 175
    - Spațiu liber insuficient în memoria flash pentru resurse 175
  - imprimare
    - de la computer 52
    - de la o unitate flash 53
    - de pe un dispozitiv mobil 52, 53
    - listă de directoare 56
    - listă de eșantioane de fonturi 56
    - lucrări de imprimare confidențiale 55
    - pagină de configurare rețea 49
    - Pagină setări meniu 103
    - sarcini de imprimare reținute 55
    - utilizând Wi-Fi Direct 53
  - imprimare cu pete și puncte 146
  - imprimare de pe un computer 52
  - imprimare lentă 160
  - imprimare oblică 148
  - imprimare strâmbă 148
  - imprimarea de documente asamblate nu funcționează 176
  - imprimarea unei liste de directoare 56
  - imprimarea unei liste de eșantioane de fonturi 56
  - imprimarea unei pagini de configurare pentru rețea 49
  - indicator luminos
    - înțelegerea stării 9
  - informații despre siguranță 6, 7
  - inserarea de coli de separare 56
  - instalarea driverului de imprimare 32
  - instalarea echipamentelor opționale
    - hard disk de imprimantă 38
  - instalarea opțiunilor interne
    - Trusted Platform Module 44
    - unitate de stocare inteligentă 36
  - instalarea serverului de imprimare fără fir 42
  - instalarea software-ului imprimantei 32
  - instalarea tăvilor 35
- Î**
- încărcare carton 29
  - încărcare plicuri 29
  - încărcarea alimentatorului manual 27
  - încărcarea alimentatorului multifuncțional 29
  - încărcarea tăvilor 25
  - îndepărtarea blocajelor
    - în alimentatorul manual 170
    - în alimentatorul multifuncțional 171
    - în tăvi 170
  - înlocuirea consumabilelor
    - cartuș de toner 106
    - kit de imagine alb-negru 107
    - kit de imagine alb-negru și color 107
  - recipient pentru toner rezidual 116
  - unitate developer 120
  - înlocuirea pieselor
    - capac din dreapta 131
    - role de tragere 128
- Înlocuiți cartușul, nepotrivire regiune imprimantă 175**
- Întrebări frecvente despre imprimarea color 179**
- K**
- kit de imagine
    - comandă 105
    - înlocuire 107
  - kit de mentenanță pentru cuptor
    - comandă 105
- L**
- legarea tăvilor 31
  - linii orizontale albe 154
  - linii orizontale închise la culoare 152
  - linii verticale albe 156
  - linii verticale închise la culoare pe materialele imprimate 153
  - listă de directoare
    - imprimare 56
  - listă de eșantioane de fonturi
    - imprimare 56
  - localizarea slotului de securitate 50
  - lucrări de imprimare
    - anulare 56
  - lucrarea este imprimată din tava incorectă 159
  - lucrarea este imprimată pe hârtie incorectă 159
  - lucrări de imprimare confidențiale
    - configurare 55
    - imprimare 55
  - lucrări de imprimare de verificare 55
  - lucrări de imprimare repetate 55
  - lucrările de imprimare nu sunt imprimate 158
  - luminozitate toner
    - reglare 57
  - luminozitatea afișajului
    - reglare 135
- M**
- marcaje
    - creare 21
    - crearea folderelor pentru 22
    - marginii incorecte 142

materiale imprimate  
 întunecate 139  
 materiale imprimate  
 luminoase 143  
 materialul imprimat are o  
 anumită tentă 180  
 memoria imprimantei  
 ștergere 50  
 memorie nevolatilă 51  
 ștergere 50  
 memorie volatilă 51  
 ștergere 50  
 meniu  
 802.1x 90  
 Accesibilitate 63  
 Actualizare firmware 68  
 Administrare certificate 97  
 AirPrint 84  
 Aspect 69  
 Calitate 71  
 Colectare anonimă a  
 datelor 63  
 Configurare 70  
 Configurare imprimare  
 confidențială 98  
 Configurație LPD 91  
 Configurație tavă 77  
 Configurație universală 78  
 Conturi locale 95  
 Criptare disc 99  
 Despre această imprimantă 68  
 Dispozitiv 100  
 Diverse 100  
 Eco Mode 60  
 Ethernet 85  
 Evidență lucrări 73  
 Fără fir 81  
 Forms Merge 101  
 Gestionare permisiuni 94  
 Gestionare servicii mobile 85  
 Gestionarea energiei 62  
 Imagine 77  
 Imprimare 101  
 Imprimare unitate flash 79  
 IPSec 89  
 Jurnal de audit de  
 securitate 95  
 Meniul Configurare 64  
 Notificări 60  
 Pagină setări meniu 100  
 Panou de operare de la  
 distanță 60

Particularizare ecran de  
 pornire 68  
 PCL 75  
 PDF 74  
 PostScript 74  
 Preferințe 59  
 Prezentare generală a  
 rețelei 81  
 Programare dispozitive  
 USB 95  
 Restricții de conectare 98  
 Restricționați accesul la  
 rețeaua externă 93  
 Rețea 101  
 Revenire la setările prestabilite  
 din fabrică 64  
 Rezolvarea problemelor 101  
 Setări HTTP/FTP 91  
 Setări soluții LDAP 99  
 SNMP 88  
 Ștergere fișiere de date  
 temporare 99  
 Ștergere pentru scoaterea din  
 uz 68  
 TCP/IP 87  
 ThinPrint 92  
 Tipuri suport 79  
 USB 92  
 Wi-Fi Direct 84  
 meniuri imprimantă 58, 103  
 metoda cu apăsare pe buton 47  
 metoda numărului personal de  
 identificare 47  
 mod Mărire  
 activare 25  
 Mod Repaus  
 configurare 135  
 modificarea rezultatelor  
 color 178  
 modul Hibernare  
 configurare 135  
 moduri de economisire de  
 energie  
 configurare 135  
 mutarea imprimantei 17, 135

## N

navigare pe ecran  
 cu ajutorul gesturilor 24  
 navigarea pe ecran cu ajutorul  
 gesturilor 24  
 niveluri de poluare fonică 181

note 181, 185, 186, 187  
 note FCC 187  
 note privitoare la emisii 181, 187  
 notificări aprovizionare  
 configurare 104  
 nu se poate citi unitatea flash  
 depanare, imprimare 163

## O

o singură culoare 149  
 opțiunea internă nu poate fi  
 detectată 174  
 opțiuni hardware  
 tăvi 35  
 opțiuni hardware, adăugare  
 driver de imprimare 34  
 opțiuni imprimantă, depanare  
 opțiunea internă nu poate fi  
 detectată 174  
 opțiuni interne 34  
 opțiuni interne, adăugare  
 driver de imprimare 34

## P

pagină de configurare rețea  
 imprimare 49  
 Pagină setări meniu  
 imprimare 103  
 pagini albe 138  
 Pagini de testare a calității  
 imprimării 101  
 pagini goale 138  
 paginile blocate nu sunt  
 reimprimare 178  
 panou de control  
 utilizare 9  
 Particularizarea afișării  
 utilizare 20  
 personalizarea afișajului 20  
 pictograme pe ecranul de  
 pornire  
 afișare 19  
 pictogramele ecranului de  
 pornire  
 afișare 19  
 piese de schimb  
 conservare 135  
 piese și consumabile  
 originale 105  
 plicuri  
 încărcare 27



plicurile se lipesc la  
imprimare 175  
port Ethernet 18  
port USB 18  
  activare 163  
porturile imprimantei 18  
priză pentru cablul de  
alimentare 18  
problemă de calitate a  
imprimării  
  defecte de imprimare  
  repetitive 157  
  imprimare oblică 148  
  imprimare strâmbă 148  
problemă de imprimare  
  lucrările de imprimare nu sunt  
  imprimare 158  
puncte pe pagina imprimată 146

## R

rapoarte  
  stare imprimantă 105  
  utilizarea imprimantei 105  
recipient pentru toner rezidual  
  comandă 105  
  înlocuire 116  
recomandări privind hârtia 10  
reglarea luminozității  
  pentru afișaj 135  
reglarea luminozității  
  tonerului 57  
resetarea contoarelor de utilizare  
  a consumabilelor 133  
rețea fără fir 47  
  conectarea imprimantei la 47  
  Wi-Fi Protected Setup 47  
rețea Wi-Fi  
  dezactivare 49  
revenire la setările prestabilite  
  din fabrică 51  
rezolvarea problemelor  
  imposibil de deschis serverul  
  Embedded Web Server 172  
  imprimanta nu răspunde 162  
  imprimanta nu se poate  
  conecta la Wi-Fi 173  
  Întrebări frecvente despre  
  imprimarea color 179  
role de tragere  
  înlocuire 128  
rularea unui slideshow 20

## S

sarcini de imprimare reținute  
  imprimare 55  
  setarea timpului de expirare 55  
schimbarea fundalului  
  ecranului 20  
securizarea datelor  
  imprimantei 51  
server de imprimare fără fir 34  
  instalare 42  
server de imprimare fără fir  
  MarkNet N8450 42  
setarea dimensiunii hârtiei 25  
setarea tipului de hârtie 25  
setarea tipului de hârtie  
  universal 25  
setări de protecție a  
  mediului 135  
setări implicite din fabrică  
  restaurare 51  
setări imprimantă  
  revenire la setările prestabilite  
  din fabrică 51  
slot de securitate  
  localizare 50  
software pentru imprimantă  
  instalare 32  
Spațiu liber insuficient în  
  memoria flash pentru  
  resurse 175  
stare consumabile  
  verificare 104  
stare imprimantă 9  
stare piese  
  verificare 104  
stocarea lucrărilor de  
  imprimare 55

## Ș

ștergere  
  memoria imprimantei 50  
ștergerea contactelor 22  
ștergerea datelor de pe unitatea  
  de stocare a imprimantei 51  
ștergerea grupurilor de  
  contacte 22  
ștergerea memoriei  
  imprimantei 51

## T

tastatură pe ecran  
  utilizare 24  
tăvi  
  anularea legării 31  
  instalare 35  
  încărcare 25  
  legare 31  
temperatură în jurul  
  imprimantei 184  
text trunchiat pe materialul  
  imprimat 150  
tipuri de fișiere acceptate 54  
tipuri de hârtie  
  acceptate 15  
tipuri de hârtie acceptate 15  
tonerul se desprinde ușor de pe  
  hârtie 151  
Trusted Platform Module 34  
  instalare 44

## U

umiditate în jurul  
  imprimantei 184  
unitate de stocare  
  ștergere 51  
unitate de stocare hard disk 51  
unitate de stocare  
  inteligentă 34, 51  
  instalare 36  
  ștergere 51  
unitate defectă de stocare  
  inteligentă 174  
unitate developer  
  comandă 105  
  înlocuire 120  
unitate flash  
  imprimare din 53  
unități flash acceptate 54  
utilizarea ecranului de  
  pornire 19  
utilizarea funcției Particularizarea  
  afișării 20  
utilizarea panoului de control 9

## V

verificarea stării pieselor și  
  consumabilelor 104  
vizualizarea rapoartelor 105

**W**

Wi-Fi Direct

activare 48

configurare 48

imprimare de pe un dispozitiv

mobil 53

Wi-Fi Protected Setup

rețea fără fir 47

**Z**

zone de blocaj

localizare 165