

ЦИФРОВОЙ ПОЛНОЦВЕТНЫЙ ПРИНТЕР MX-C428P

Руководство пользователя

Май 2023 г.

Тип устройства:

5031

Модель:

6H5

Содержимое

Информация по технике безопасности.....	5
Условные обозначения.....	5
Заявление о продукте.....	5
Подробнее о принтере.....	8
Конфигурации принтера.....	8
Использование панели управления.....	9
Общие сведения о состоянии светового индикатора.....	9
Выбор бумаги.....	10
Настройка и установка.....	18
Выбор местоположения принтера.....	18
Подключение кабелей.....	19
Настройка и использование приложений начального экрана.....	20
Настройка и использование функций специальных возможностей.....	24
Загрузка бумаги и специальных материалов для печати.....	27
Установка и обновление программного обеспечения, драйверов и микропрограммного обеспечения.....	33
Установка дополнительных аппаратных модулей.....	36
Сеть.....	49
Обеспечение безопасности принтера.....	53
Расположение гнезда замка безопасности.....	53
Удаление данных из памяти принтера.....	53
Удаление данных с накопителя принтера.....	54
Восстановление значений по умолчанию, заданных изготовителем.....	54
Заявление об энергозависимости.....	54
Печать.....	56
Печать с компьютера.....	56
Печать с мобильного устройства.....	56
Печать с флеш-накопителя.....	57
Поддерживаемые флеш-накопители и типы файлов.....	58
Настройка конфиденциальных заданий.....	59
Печать конфиденциальных и других отложенных заданий.....	59

Печать списка образцов шрифтов.....	60
Печать списка каталогов.....	60
Добавление страниц-разделителей между копиями.....	60
Отмена задания на печать.....	61
Настройка плотности тонера.....	61
Использование меню принтера.....	62
Карта меню.....	62
Устройство.....	63
Печать.....	73
Бумага.....	82
USB-накопитель.....	84
Сеть/Порты.....	85
Безопасность.....	99
Отчеты.....	106
Поиск и устранение неисправностей.....	107
Forms Merge.....	107
Печать Страницы настроек меню.....	108
Обслуживание принтера.....	109
Проверка состояния компонентов и расходных материалов.....	109
Настройка уведомлений о расходных материалах.....	109
Настройка уведомлений по электронной почте.....	109
Просмотр отчетов.....	110
Заказ компонентов и расходных материалов.....	110
Замена компонентов и расходных материалов.....	111
Очистка компонентов принтера.....	139
Экономия энергии и бумаги.....	140
Перемещение принтера.....	141
Транспортировка принтера.....	141
Поиск и устранение проблем.....	142
Проблемы с качеством печати.....	142
Проблемы с печатью.....	143
Принтер не отвечает.....	170
Не удается выполнить чтение флеш-накопителя.....	171
Активация порта USB.....	172

Устранение замятий.....	172
Проблемы с сетевым подключением.....	180
Проблемы с дополнительными аппаратными модулями.....	182
Проблемы с расходными материалами.....	183
Проблемы с подачей бумаги.....	184
Проблемы с качеством цветной печати.....	187
Обращение к дилеру.....	189
Примечания.....	190
Указатель.....	198

Информация по технике безопасности

Условные обозначения

Примечание: В *примечаниях* приводятся важные для пользователя сведения.

Предупреждение: *Предупреждения* указывают на опасность повреждения аппаратного или программного обеспечения устройства.

ВНИМАНИЕ: Надписи *Внимание* указывает на возникновение потенциально опасной ситуации, в ходе которой есть риск получить травму.

Ниже представлены различные типы предупреждений о необходимости проявить внимательность.



ВНИМАНИЕ – ВОЗМОЖНОСТЬ ТРАВМЫ! Риск получения травмы.



ВНИМАНИЕ – ОПАСНОСТЬ ПОРАЖЕНИЯ ЭЛЕКТРИЧЕСКИМ ТОКОМ! Риск поражения электрическим током.



ВНИМАНИЕ – ГОРЯЧАЯ ПОВЕРХНОСТЬ! Риск получить ожог в случае прикосновения.



ВНИМАНИЕ – ОПАСНОСТЬ ОПРОКИДЫВАНИЯ! Опасность опрокидывания устройства.



ВНИМАНИЕ – ОПАСНОСТЬ ЗАЩЕМЛЕНИЯ! Риск защемления между подвижными частями.

Заявление о продукте



ВНИМАНИЕ – ВОЗМОЖНОСТЬ ТРАВМЫ! Во избежание возгорания или поражения электрическим током подключайте кабель питания к заземленной электророзетке с соответствующими характеристиками, доступ к которой не затруднен.



ВНИМАНИЕ – ВОЗМОЖНОСТЬ ТРАВМЫ! Во избежание поражения электрическим током следует использовать только кабель питания из комплекта поставки устройства или сменный кабель, одобренный изготовителем.



ВНИМАНИЕ – ВОЗМОЖНОСТЬ ТРАВМЫ! Не используйте с устройством удлинители, сетевые фильтры с несколькими розетками, удлинители с несколькими розетками или ИБП. Максимально допустимая нагрузка такого типа оборудования может быть превышена лазерным принтером и стать причиной возгорания, повреждения имущества или понижения производительности принтера.









ВНИМАНИЕ – ВОЗМОЖНОСТЬ ТРАВМЫ! Не используйте данное устройство с линейным стабилизатором напряжения. Использование стабилизатора напряжения может стать причиной возгорания, повреждения оборудования или снижения производительности принтера.









ВНИМАНИЕ – ОПАСНОСТЬ ПОРАЖЕНИЯ ЭЛЕКТРИЧЕСКИМ ТОКОМ! Во избежание поражения электрическим током не устанавливайте и не используйте данное устройство рядом с водой или в местах с высокой влажностью.



ВНИМАНИЕ – ОПАСНОСТЬ ПОРАЖЕНИЯ ЭЛЕКТРИЧЕСКИМ ТОКОМ! Во избежание поражения электрическим током не устанавливайте устройство и не выполняйте никаких электрических или кабельных соединений (питания, факса или телефонной линии) во время грозы.

-  **ВНИМАНИЕ – ВОЗМОЖНОСТЬ ТРАВМЫ!** Не скручивайте, не сгибайте, не ударяйте и не ставьте тяжелые предметы на кабель питания. Не подвергайте кабель питания нагрузке и не допускайте его перетирания. Не заземляйте кабель питания между предметами мебели и стенами. В противном случае возможно возгорание или поражение электрическим током. Регулярно проверяйте кабель питания на наличие признаков подобных проблем. Перед осмотром отключайте кабель питания от электрической розетки.
-  **ВНИМАНИЕ – ОПАСНОСТЬ ПОРАЖЕНИЯ ЭЛЕКТРИЧЕСКИМ ТОКОМ!** Во избежание поражения электрическим током убедитесь в том, что все внешние подключения (например, подключение сети Ethernet или телефона) установлены правильно с использованием соответствующих портов.
-  **ВНИМАНИЕ – ОПАСНОСТЬ ПОРАЖЕНИЯ ЭЛЕКТРИЧЕСКИМ ТОКОМ!** Во избежание поражения электрическим током при доступе к плате контроллера или установке дополнительного оборудования либо устройств памяти после настройки принтера сначала выключите принтер и отсоедините кабель питания от электрической розетки. Если к принтеру подключены другие устройства, отключите их, а также отсоедините кабели, идущие к принтеру.
-  **ВНИМАНИЕ – ОПАСНОСТЬ ПОРАЖЕНИЯ ЭЛЕКТРИЧЕСКИМ ТОКОМ!** Во избежание поражения электрическим током при чистке корпуса принтера, прежде чем продолжить, отсоедините кабель питания от электророзетки и отсоедините все кабели принтера.
-  **ВНИМАНИЕ – ВОЗМОЖНОСТЬ ТРАВМЫ!** Если вес принтера более 20 кг (44 фунтов), для его безопасного перемещения может потребоваться не менее двух человек.
-  **ВНИМАНИЕ – ВОЗМОЖНОСТЬ ТРАВМЫ!** При перемещении принтера, действуйте в соответствии с данными рекомендациями во избежание травм или повреждения принтера:
- Все дверцы и лотки должны быть закрыты.
 - Выключите принтер, а затем отсоедините кабель питания от розетки.
 - Отсоедините от принтера все кабели.
 - Если у принтера есть отдельные устанавливаемые на полу опциональные лотки или закрепляемые на нем дополнительные устройства вывода, отсоедините их перед перемещением.
 - Если принтер оснащен подставкой на колесиках, аккуратно откатите его на новое место. Следует соблюдать осторожность при пересечении порогов и других препятствий.
 - Если принтер без подставки с колесиками, но с опциональными лотками или дополнительными устройствами вывода, уберите дополнительные устройства вывода и снимите принтер с лотков. Не пытайтесь поднимать принтер вместе с любыми дополнительными устройствами.
 - Чтобы поднять принтер, всегда удерживайте его за ручки.
 - Габариты тележки, используемой для перемещения принтера, должны соответствовать габаритам основания принтера.
 - Габариты тележки, используемой для перемещения дополнительных устройств, должны соответствовать габаритам этих устройств.
 - Принтер следует удерживать в вертикальном положении.
 - Необходимо избегать резких движений.
 - Следите за тем, чтобы при опускании принтера ваши пальцы не оказались под принтером.
 - Убедитесь, что вокруг принтера имеется свободное пространство.

-  **ВНИМАНИЕ – ОПАСНОСТЬ ОПРОКИДЫВАНИЯ!** При установке одного или нескольких дополнительных модулей на принтер или МФУ может потребоваться основание, стойка или другие фиксирующие элементы, помогающие надежно зафиксировать устройство во избежание травм. Для получения дополнительной информации о поддерживаемых конфигурациях обратитесь по месту приобретения принтера.
-  **ВНИМАНИЕ – ОПАСНОСТЬ ОПРОКИДЫВАНИЯ!** Для уменьшения риска нестабильной работы оборудования загружайте каждый лоток отдельно. Остальные лотки держите закрытыми до тех пор, пока они не понадобятся.
-  **ВНИМАНИЕ – ГОРЯЧАЯ ПОВЕРХНОСТЬ!** Внутренние детали принтера могут сильно нагреваться. Для снижения вероятности травмы, вызванной прикосновением к горячей поверхности, подождите, пока поверхность остынет.
-  **ВНИМАНИЕ – ОПАСНОСТЬ ЗАЩЕМЛЕНИЯ!** Во избежание риска травмирования от защемления следует соблюдать осторожность в местах с таким знаком. Травмирования от защемления могут случаться в области движущихся частей, таких как зубчатые передачи, дверцы, лотки и крышки.
-  **ВНИМАНИЕ – ВОЗМОЖНОСТЬ ТРАВМЫ!** В изделии используется лазерное излучение. Использование органов управления, выполнение регулировок или любых других действий, не описанных в «Руководстве пользователя», может привести к опасному облучению.
-  **ВНИМАНИЕ – ВОЗМОЖНОСТЬ ТРАВМЫ!** Литиевая батарейка в данном устройстве не подлежит замене. При неправильном выполнении замены существует опасность взрыва литиевой батарейки. Не перезаряжайте, не разбирайте и не сжигайте литиевую батарейку. Утилизируйте использованные литиевые батарейки в соответствии с указаниями изготовителя батарейки или местными предписаниями.

Это устройство разработано, проверено и признано соответствующим строгим международным стандартам при использовании определенных компонентов данного изготовителя. Обеспечивающие безопасность конструктивные особенности некоторых деталей не всегда являются очевидными. Изготовитель не несет ответственности за последствия применения других запасных частей.

Обслуживание и ремонт, не описанные в документации пользователя, должны производиться опытным специалистом по поддержке.

СОХРАНИТЕ ЭТИ ИНСТРУКЦИИ.

Подробнее о принтере

Конфигурации принтера

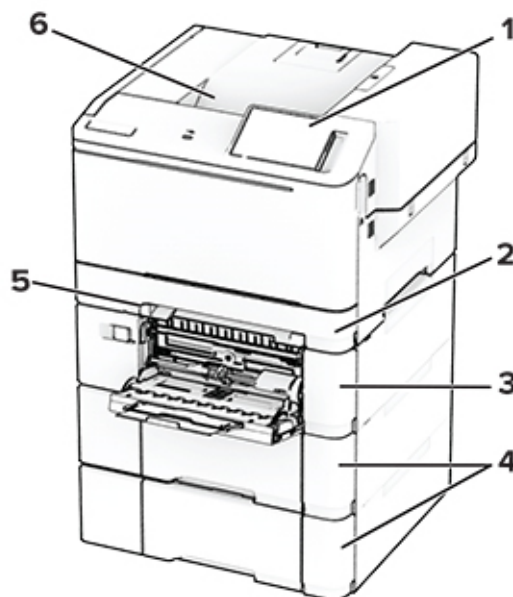
⚠ ВНИМАНИЕ – ОПАСНОСТЬ ОПРОКИДЫВАНИЯ! При установке одного или нескольких дополнительных модулей на принтер или МФУ может потребоваться основание, стойка или другие фиксирующие элементы, помогающие надежно зафиксировать устройство во избежание получения травм. Для получения дополнительной информации о поддерживаемых конфигурациях обратитесь по месту приобретения принтера.

⚠ ВНИМАНИЕ – ОПАСНОСТЬ ОПРОКИДЫВАНИЯ! Для уменьшения риска нестабильной работы оборудования загружайте бумагу в каждый лоток по отдельности. Все остальные лотки должны быть закрыты до тех пор, пока они не понадобятся.

Вы можете изменить конфигурацию принтера, установив любые из следующих дополнительных модулей:

- Двойной лоток на 650 листов
- Двойной лоток на 650 листов и до двух лотков на 550 листов
- До трех лотков на 550 листов

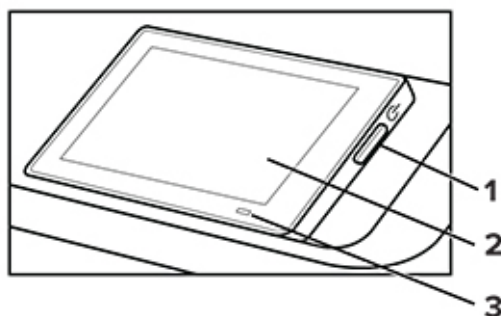
Для получения дополнительной информации см. [“Установка дополнительных лотков” на стр. 37.](#)



1	Панель управления
2	Стандартный лоток на 250 листов
3	Дополнительный двойной лоток на 650 листов Примечание: Лоток состоит из лотка на 550 листов и многоцелевого устройства подачи на 100 листов.

4	Дополнительные лотки на 550 листов
5	Устройство ручной подачи
6	Стандартный выходной лоток

Использование панели управления



	Элемент панели управления	Функция
1	Кнопка питания	<ul style="list-style-type: none"> Включение или выключение принтера. <p>Примечание: Чтобы выключить принтер, нажмите и удерживайте кнопку питания в течение пяти секунд.</p> <ul style="list-style-type: none"> Перевод принтера в спящий режим. Перевод принтера из спящего режима или режима гибернации.
2	Дисплей	<ul style="list-style-type: none"> Просмотр сообщений принтера и состояния расходных материалов. Настройка и работа с принтером.
3	Световой индикатор	Проверка состояния принтера.

Общие сведения о состоянии светового индикатора

Световой индикатор	Состояние принтера
Выкл.	Принтер выключен.
Непрерывно светится синим	Принтер готов к работе.
Мигает синим	Принтер выполняет печать или обрабатывает данные.
Мигает красным	Требуется вмешательство пользователя в работу принтера.
Непрерывно светится желтым	Принтер находится в спящем режиме.
Мигает желтым	Принтер находится в режиме глубокого сна или гибернации.

Выбор бумаги

Инструкции по использованию бумаги

Используйте надлежащую бумагу, чтобы избежать замятий и обеспечить бесперебойную работу принтера.

- Обязательно используйте новую неповрежденную бумагу.
- Перед загрузкой бумаги необходимо выяснить, какая сторона листов предназначена для печати. Эта информация обычно указывается на упаковке бумаги.
- Не используйте материалы, разрезанные или обрезанные вручную.
- Не загружайте в один лоток одновременно бумагу различных форматов, плотности или типов — это вызывает замятие.
- Не используйте бумагу с покрытием, если она не предназначена для электрофотографической печати.

Характеристики бумаги

В этом разделе представлены характеристики бумаги, влияющие на качество и надежность печати. Перед печатью примите во внимание следующие факторы.

Плотность

Лотки рассчитаны на подачу бумаги различной плотности. Бумага плотностью менее 60 г/м² (16 фунтов) может быть недостаточно жесткой для правильной подачи, в результате могут возникать замятия. Для получения дополнительной информации см. раздел «Поддерживаемая плотность бумаги».

Скручивание

Под скручиванием понимается подверженность материала для печати скручиванию по краям. Чрезмерное скручивание может приводить к неполадкам при подаче бумаги. Материал может скручиваться при прохождении через принтер в результате воздействия высоких температур. Вероятность скручивания перед печатью и неполадок при подаче возрастает при хранении бумаги без упаковки в условиях повышенной и пониженной температуры, а также повышенной и пониженной влажности.

Гладкость

Степень гладкости бумаги напрямую влияет на качество печати. Если бумага слишком шероховатая, тонер плохо закрепляется на бумаге. Слишком гладкая бумага может вызывать неполадки при подаче бумаги или снижение качества печати. Мы рекомендуем использовать бумагу гладкостью 50 единиц по шкале Шеффилда.

Содержание влаги

Содержание влаги в бумаге влияет как на качество печати, так и на возможность ее правильной подачи в принтер. До загрузки в принтер бумагу следует хранить в заводской упаковке. Упаковка препятствует проникновению в бумагу влаги, снижающему ее качество.

Перед печатью храните бумагу в оригинальной упаковке в течение 24–48 часов. Условия хранения бумаги должны быть идентичны условиям помещения, в котором установлен принтер. Если условия хранения или транспортировки бумаги значительно отличаются от условий, в которых работает принтер, следует увеличить этот срок на несколько суток. Для слишком плотной бумаги может потребоваться более длительный период подготовки.

Направление волокон

Одной из характеристик бумаги является ориентация бумажных волокон на листе. Волокна могут быть расположены либо *продольно*, т. е. ориентированы вдоль длинной стороны листа, либо *поперечно*, т. е. ориентированы вдоль короткой стороны листа. Рекомендуемое направление волокон см. в разделе «Поддерживаемая плотность бумаги».

Содержание волокон

Бумага высшего качества для ксерокопирования изготавливается из 100-процентной древесной целлюлозы. Такой состав обеспечивает высокую устойчивость бумаги, что способствует снижению частоты неполадок при подаче и повышению качества печати. Бумага, содержащая волокна другого вида (например, хлопковые), может иметь характеристики, затрудняющие работу с бумагой.

Недопустимые типы бумаги

Для этого принтера не рекомендуется использование следующих типов бумаги:

- Химически обработанная бумага, предназначенная для копирования без использования копировальной бумаги. Такая бумага также сокращенно обозначается как CCP или NCR.
- Печатные бланки, содержащие вещества, которые могут загрязнить принтер.
- Печатные бланки, которые могут не выдержать нагрева в термоблоке принтера.
- Печатные бланки, требующие совмещения (точного расположения печати на странице) с точностью выше $\pm 2,3$ мм ($\pm 0,09$ дюйма). Например, формы для оптического распознавания символов (OCR).

В некоторых случаях для успешной печати на таких формах можно настроить совмещение в программном приложении.

- Бумага с покрытием (бумага для машинописных работ со стираемым покрытием), синтетическая бумага или термобумага.
- Бумага с шероховатыми краями, с шероховатой или глубоко тисненой поверхностью, скрученная бумага.
- Переработанная бумага, не соответствующая стандарту EN12281:2002 (европейский).
- Бумага плотностью менее 60 г/м² (16 фунт.).
- Многостраничные формы или документы.

Хранение бумаги

Во избежание замятий и неравномерного качества печати придерживайтесь приведенных ниже рекомендаций по хранению бумаги.

- Подготовьте бумагу к печати, храня ее 24–48 часов в первоначальной упаковке в условиях, идентичных условиям помещения, в котором установлен принтер.
- Если условия хранения или транспортировки бумаги значительно отличаются от условий, в которых работает принтер, следует увеличить этот срок на несколько суток. Для слишком плотной бумаги может потребоваться более длительный период подготовки.

- Для обеспечения оптимального качества печати бумагу следует хранить при температуре около 21°C (70°F) и относительной влажности 40%.
- Большинство производителей этикеток рекомендуют печатать при температуре от 18 до 24°C (от 65 до 75°F) и относительной влажности от 40 до 60%.
- Храните бумагу в картонных коробках на стеллажах или полках, но не на полу.
- Отдельные стопки храните на горизонтальной поверхности.
- Не кладите на стопки бумаги посторонние предметы.
- Доставляйте бумагу из картонных коробок или заводской упаковки непосредственно перед загрузкой в принтер. Картонные коробки и заводская упаковка помогают сохранить бумагу чистой, сухой и гладкой.

Выбор предварительно отпечатанных форм и фирменных бланков

- Используйте бумагу с продольным расположением волокон.
- Используйте только формы и фирменные бланки, изготовленные с помощью офсетной литографической или гравированной печати.
- Не используйте бумагу с шероховатой или тисненой поверхностью.
- Следует использовать чернила, которые не взаимодействуют со смолой, содержащейся в тонере. Чернила, закрепляемые окислением, и чернила на масляной основе обычно отвечают этим требованиям; латексные чернила могут им не отвечать.
- Прежде чем закупать большие партии, обязательно выполняйте пробную печать на предварительно отпечатанных формах и фирменных бланках, рассматриваемых для использования. Это позволит определить, влияют ли чернила в предварительно отпечатанной форме или фирменном бланке на качество печати.
- С вопросами и затруднениями обращайтесь к поставщику бумаги.
- При печати на фирменных бланках загружайте бумагу в ориентации, подходящей для вашего принтера.

Поддерживаемые форматы бумаги

Формат и размеры бумаги	Стандартный лоток на 250 листов	Устройство ручной подачи	Дополнительный двойной лоток на 650 листов		Дополнительный лоток на 550 листов	Двусторонняя печать
			Лоток на 550 листов	Многоцелевое устройство подачи		
A4 210 x 297 мм (8,27 x 11,7 дюйма)	✓	✓	✓	✓	✓	✓
A5 в книжной ориентации (КСВ)^{1,2} 148 x 210 мм (5,83 x 8,27 дюйма)	✗	✗	✓	✗	✓	✗
A5 в альбомной ориентации (ДСВ)^{1,2} 210 x 148 мм (8,27 x 5,83 дюйма)	✓	✓	✗	✗	✗	✗
A6 105 x 148 мм (4,13 x 5,83 дюйма)	✓	✓	✗	✓	✗	✗
1/3 A4 95 x 210 мм (3,7 x 8,3 дюйма)	✓	✓	✗	✓	✗	✗
JIS B5 182 x 257 мм (7,17 x 10,1 дюйма)	✓	✓	✓	✓	✓	✗
Letter (по умолчанию) 215,9 x 279,4 мм (8,5 x 11 дюймов)	✓	✓	✓	✓	✓	✓
Legal 215,9 x 355,6 мм (8,5 x 14 дюймов)	✓	✓	✓	✓	✓	✓

¹ Загружайте бумагу этого формата в стандартный лоток и устройство ручной подачи длинной стороной вперед.

² Загружайте бумагу этого формата в дополнительные лотки и многоцелевое устройство подачи короткой стороной вперед.

³ При выборе настройки «Универсальный» странице будет задан формат 215,9 x 355,6 мм (8,5 x 14 дюймов), за исключением случаев, когда формат задается программным приложением.

⁴ Загружайте узкоформатную бумагу в принтер короткой стороной вперед.

⁵ При выборе настройки «Другой конверт» странице будет задан формат 215,9 x 355,6 мм (8,5 x 14 дюймов), за исключением случаев, когда формат задается программным приложением.

Формат и размеры бумаги	Стандартный лоток на 250 листов	Устройство ручной подачи	Дополнительный двойной лоток на 650 листов		Дополнительный лоток на 550 листов	Двусторонняя печать
			Лоток на 550 листов	Многоцелевое устройство подачи		
Executive 184,2 x 266,7 мм (7,25 x 10,5 дюйма)	✓	✓	✓	✓	✓	✗
Oficio (Мехико) 215,9 x 340,4 мм (8,5 x 13,4 дюйма)	✓	✓	✓	✓	✓	✓
Folio 215,9 x 330,2 мм (8,5 x 13 дюймов)	✓	✓	✓	✓	✓	✓
Statement 139,7 x 215,9 мм (5,5 x 8,5 дюйма)	✓	✓	✗	✓	✗	✗
Hagaki 100 x 148 мм (3,94 x 5,83 дюйма)	✓	✓	✗	✓	✗	✗
Универсальный ^{3,4} От 98,4 x 148 мм до 215,9 x 355,6 мм (от 3,87 x 5,83 дюйма до 8,5 x 14 дюймов)	✓	✓	✗	✓	✗	✗
Универсальный ^{3,4} От 76,2 x 127 мм до 215,9 x 355,6 мм (от 3 x 5 дюймов до 8,5 x 14 дюймов)	✗	✓	✗	✓	✗	✗
Универсальный ^{3,4} От 148 x 210 мм до 215,9 x 355,6 мм (от 5,83 x 8,27 дюйма до 8,5 x 14 дюймов)	✓	✓	✓	✓	✓	✗

¹ Загружайте бумагу этого формата в стандартный лоток и устройство ручной подачи длинной стороной вперед.

² Загружайте бумагу этого формата в дополнительные лотки и многоцелевое устройство подачи короткой стороной вперед.

³ При выборе настройки «Универсальный» странице будет задан формат 215,9 x 355,6 мм (8,5 x 14 дюймов), за исключением случаев, когда формат задается программным приложением.

⁴ Загружайте узкоформатную бумагу в принтер короткой стороной вперед.

⁵ При выборе настройки «Другой конверт» странице будет задан формат 215,9 x 355,6 мм (8,5 x 14 дюймов), за исключением случаев, когда формат задается программным приложением.

Формат и размеры бумаги	Стандартный лоток на 250 листов	Устройство ручной подачи	Дополнительный двойной лоток на 650 листов		Дополнительный лоток на 550 листов	Двусторонняя печать
			Лоток на 550 листов	Многоцелевое устройство подачи		
Универсальный ^{3,4} От 210 x 250 мм до 215,9 x 355,6 мм (от 8,27 x 9,84 дюйма до 8,5 x 14 дюймов)	✓	✓	✓	✓	✓	✓
Конверт 7 3/4 98,4 x 190,5 мм (3,875 x 7,5 дюйма)	✓	✓	✗	✓	✗	✗
Конверт 9 98,4 x 225,4 мм (3,875 x 8,9 дюйма)	✓	✓	✗	✓	✗	✗
Конверт 10 104,8 x 241,3 мм (4,12 x 9,5 дюйма)	✓	✓	✗	✓	✗	✗
Конверт DL 110 x 220 мм (4,33 x 8,66 дюйма)	✓	✓	✗	✓	✗	✗
Конверт C5 162 x 229 мм (6,38 x 9,01 дюйма)	✓	✓	✗	✓	✗	✗
Конверт B5 176 x 250 мм (6,93 x 9,84 дюйма)	✓	✓	✗	✓	✗	✗
Monarch 98,425 x 190,5 мм (3,875 x 7,5 дюйма)	✗	✗	✗	✗	✗	✗
Другой конверт ⁵ От 98,4 x 162 мм до 176 x 250 мм (от 3,87 x 6,38 дюйма до 6,93 x 9,84 дюйма)	✓	✓	✗	✓	✗	✗

¹ Загружайте бумагу этого формата в стандартный лоток и устройство ручной подачи длинной стороной вперед.

² Загружайте бумагу этого формата в дополнительные лотки и многоцелевое устройство подачи короткой стороной вперед.

³ При выборе настройки «Универсальный» странице будет задан формат 215,9 x 355,6 мм (8,5 x 14 дюймов), за исключением случаев, когда формат задается программным приложением.

⁴ Загружайте узкоформатную бумагу в принтер короткой стороной вперед.

⁵ При выборе настройки «Другой конверт» странице будет задан формат 215,9 x 355,6 мм (8,5 x 14 дюймов), за исключением случаев, когда формат задается программным приложением.

Примечание: В используемой модели принтера может быть установлен двойной лоток на 650 листов, который состоит из лотка на 550 листов и встроенного многоцелевого устройства подачи на 100 листов. Лоток на 550 листов, который входит в состав двойного лотка на 650 листов, поддерживает те же форматы бумаги, что и лоток на 550 листов. Встроенное многоцелевое устройство подачи поддерживает бумагу другого формата, типа и плотности.

Поддерживаемые типы бумаги

Тип бумаги	Стандартный лоток на 250 листов	Устройство ручной подачи	Дополнительный двойной лоток на 650 листов		Дополнительный лоток на 550 листов	Двусторонняя печать
			Лоток на 550 листов	Многоцелевое устройство подачи		
Обычная	✓	✓	✓	✓	✓	✓
Карточки	✓	✓	✓	✓	✓	✗
Этикетки	✓	✓	✓	✓	✓	✓
Виниловые этикетки	✓	✓	✓	✓	✓	✗
Конверт	✓	✓	✗	✓	✗	✗

Примечания.

- В используемой модели принтера может быть установлен двойной лоток на 650 листов, который состоит из лотка на 550 листов и встроенного многоцелевого устройства подачи на 100 листов. Лоток на 550 листов, который входит в состав двойного лотка на 650 листов, поддерживает тот же тип бумаги, что и лоток на 550 листов. Встроенное многоцелевое устройство подачи поддерживает бумагу другого формата, типа и плотности.
- Печать на этикетках, конвертах и карточках всегда выполняется с меньшей скоростью.
- Виниловые этикетки подходят только для периодического использования и должны быть проверены на пригодность. Подача некоторых виниловых этикеток выполняется эффективнее из многоцелевого устройства подачи.

Поддерживаемая плотность бумаги



Стандартный лоток на 250 листов	Устройство ручной подачи	Дополнительный двойной лоток на 650 листов		Дополнительный лоток на 550 листов	Двусторонняя печать
		Лоток на 550 листов	Многоцелевое устройство подачи		
60–200 г/м ² (16–53 фунта, высокосортная)	60–200 г/м ² (16–53 фунта, высокосортная)	60–162 г/м ² (16–43 фунта, высокосортная)	60–162 г/м ² (16–43 фунта, высокосортная)	60–162 г/м ² (16–43 фунта, высокосортная)	60–105 г/м ² (16–28 фунтов, высокосортная)

Примечания.

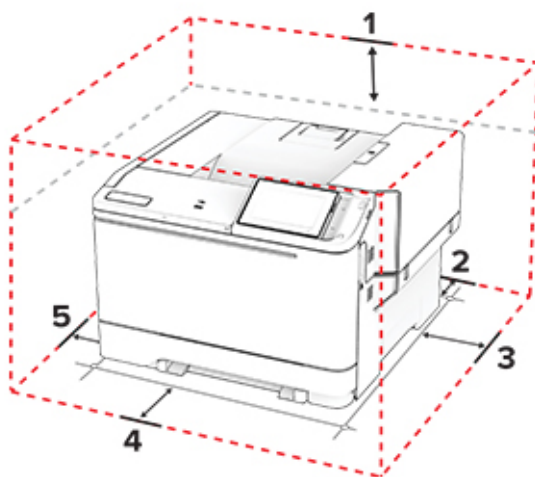
- В используемой модели принтера может быть установлен двойной лоток на 650 листов, который состоит из лотка на 550 листов и встроенного многоцелевого устройства подачи на 100 листов. Лоток на 550 листов, который входит в состав двойного лотка на 650 листов, поддерживает те же типы бумаги, что и лоток на 550 листов. Встроенное многоцелевое устройство подачи поддерживает бумагу другого формата, типа и плотности.
- При плотности от 60 до 162 г/м² (16–43 фунта, высокосортная) рекомендуется использовать бумагу с продольной ориентацией волокон.
- При печати на бумаге плотностью менее 75 г/м² (20 фунтов, высокосортная) для параметра «Тип бумаги» должно быть установлено значение «Тонкая бумага». Несоблюдение этого требования может привести к скручиванию бумаги, результатом которого могут стать проблемы с подачей бумаги, особенно в условиях повышенной влажности.

Настройка и установка

Выбор местоположения принтера

- Оставьте достаточно места для открытия лотков, крышек и дверец, а также для установки аппаратных компонентов.
- Принтер следует устанавливать вблизи электрической розетки.
 -  **ВНИМАНИЕ – ВОЗМОЖНОСТЬ ТРАВМЫ!** Во избежание возгорания или поражения электрическим током подключайте кабель питания к заземленной электрической розетке с соответствующими характеристиками, доступ к которой не затруднен.
 -  **ВНИМАНИЕ – ОПАСНОСТЬ ПОРАЖЕНИЯ ЭЛЕКТРИЧЕСКИМ ТОКОМ!** Во избежание поражения электрическим током не устанавливайте и не используйте данное устройство рядом с водой или в местах с высокой влажностью.
- Убедитесь, что циркуляция воздуха отвечает требованиям стандарта ASHRAE 62 в последней редакции или стандарту 156 технического комитета по стандартизации.
- Необходимо подготовить горизонтальную, прочную и устойчивую поверхность.
- Принтер следует содержать в следующих условиях:
 - В чистом состоянии, сухом и незапыленном месте.
 - В принтере не должно оставаться скрепок.
 - Вдали от непосредственного воздействия воздушных потоков кондиционеров, нагревателей или вентиляторов.
 - Не допускайте воздействия прямого солнечного света, резких перепадов влажности или температуры.
- Соблюдайте рекомендуемый температурный режим и избегайте колебаний.

Температура окружающего воздуха	От 10 до 32,2 °C (от 50 до 90 °F)
Температура хранения	От 15,6 до 32,2 °C (от 60 до 90 °F)
- Обеспечьте наличие рекомендованного свободного пространства вокруг принтера для надлежащей вентиляции:



1	Сверху	254 мм (10 дюймов)
2	Сзади	102 мм (4 дюйма)
3	Правая сторона	76 мм (3 дюйма)
4	Спереди	508 мм (20 дюймов) Примечание: Минимальное необходимое пространство спереди принтера — 75 мм (3 дюйма)
5	Левая сторона	76 мм (3 дюйма)

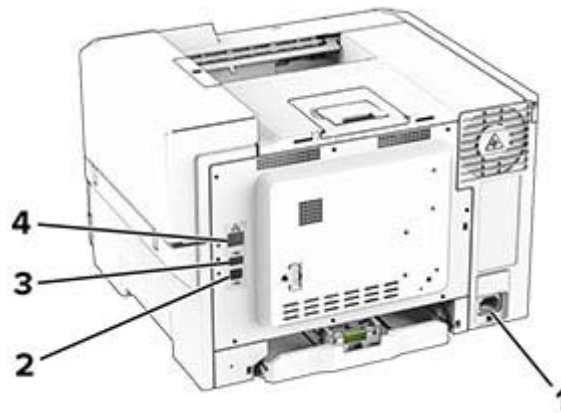
Подключение кабелей

⚠ ВНИМАНИЕ – ОПАСНОСТЬ ПОРАЖЕНИЯ ЭЛЕКТРИЧЕСКИМ ТОКОМ! Во избежание поражения электрическим током не устанавливайте устройство и не выполняйте никаких электрических или кабельных соединений (питания, факса или телефонной линии) во время грозы.

⚠ ВНИМАНИЕ – ВОЗМОЖНОСТЬ ТРАВМЫ! Во избежание возгорания или поражения электрическим током подключайте кабель питания к заземленной электрической розетке с соответствующими характеристиками, доступ к которой не затруднен.

⚠ ВНИМАНИЕ – ВОЗМОЖНОСТЬ ТРАВМЫ! Во избежание поражения электрическим током следует использовать только кабель питания из комплекта поставки устройства или запасной кабель, одобренный производителем.

Предупреждение – Риск повреждения! Во избежание потери данных или некорректной работы принтера не прикасайтесь к кабелю USB, сетевому беспроводному адаптеру, а также к указанным участкам на принтере, когда выполняется печать.



	Порт принтера	Назначение
1	Разъем кабеля питания	Подключение принтера к правильно заземленной электрической розетке.
2	порт USB принтера	Подключение принтера к компьютеру.
3	Порт USB	Подключение клавиатуры или любого другого совместимого дополнительного модуля.
4	порт Ethernet	Подключение принтера к сети.

Настройка и использование приложений начального экрана

Использование начального экрана

Примечание: Начальный экран может отличаться в зависимости от пользовательских параметров настройки экрана, административной настройки и активных встроенных решений.



	Значок	Функция
1	Кнопка «Стоп» или «Отмена»	Остановка выполнения текущей задачи на принтере.
2	Состояние / расходные материалы	<ul style="list-style-type: none"> • Отображение предупреждения или сообщения об ошибке каждый раз, когда требуется вмешательство пользователя для продолжения обработки задания на принтере. • Просмотр дополнительных сведений по предупреждениям принтера или сообщениям об ошибках, в том числе о том, как закрыть сообщения. Примечание: Для доступа к этому параметру можно также коснуться верхней части начального экрана.
3	Очередь заданий	Отображение всех текущих заданий на печать. Примечание: Для доступа к этому параметру можно также коснуться верхней части начального экрана.
4	Изменить язык	Изменение языка дисплея.
5	Параметры	Доступ к меню принтера.
6	USB-накопитель	Печать фотографий и документов с флеш-накопителя.
7	Отложенные задания	Отображение заданий на печать, хранящихся в памяти принтера.
8	Адресная книга	Управление списком контактов, к которому имеют доступ другие приложения принтера.
9	Экранная клавиатура	Ввод цифр и символов в поля для ввода.

Настройка начального экрана

1 Откройте веб-браузер и в поле адреса введите IP-адрес принтера.

Примечания.

- IP-адрес принтера указан на начальном экране принтера. IP-адрес отображается в виде четырех наборов цифр, разделенных точками, например 123.123.123.123.
- Если используется прокси-сервер, временно отключите его, чтобы обеспечить правильную загрузку веб-страницы.

2 Выберите **Параметры > Устройство > Настройка начального экрана**.

3 Выполните одно или несколько из указанных ниже действий.

- Чтобы добавить значок на начальный экран, нажмите **+**, выберите название приложения и нажмите **Добавить**.
- Чтобы удалить значок с начального экрана, выберите название приложения и нажмите **Удалить**.
- Чтобы настроить название приложения, выберите название приложения, нажмите **Редактировать**, а затем задайте ему название.
- Чтобы восстановить название приложения, выберите его название, нажмите **Редактировать**, затем выберите **Восстановить ярлык приложения**.
- Чтобы добавить пробел между приложениями, нажмите **+**, выберите **ПУСТОЕ ПРОСТРАНСТВО** и нажмите **Добавить**.

- Чтобы упорядочить приложения, перетащите их названия в том порядке, в котором вам нужно.
- Чтобы восстановить вид начального экрана по умолчанию, нажмите **Восстановить начальный экран**.

4 Примените изменения.

Использование приложения «Настройка дисплея»

Перед использованием приложения обязательно включите и настройте параметры заставки, показа слайдов и фона с помощью Embedded Web Server.

Управление изображениями заставки и слайд-шоу

1 В окне Embedded Web Server нажмите **Приложения > Настройка дисплея > Настроить**.

2 В разделе «Изображения заставки и слайд-шоу» можно добавлять, редактировать или удалять изображения.

Примечания.

- Вы можете добавить до 10 изображений.
- Когда эта функция включена, значки состояния отображаются на экране заставки только при возникновении ошибок, предупреждений или облачных уведомлений.

3 Примените изменения.

Изменение изображения для фона

1 На начальном экране коснитесь **Изменить фон**.

2 Выберите изображение для использования.

3 Примените изменения.

Запуск показа слайдов с флеш-накопителя

1 Вставьте флеш-накопитель в передний порт USB.

2 На начальном экране коснитесь **Показ слайдов**.

Примечание: После запуска показа слайдов флеш-накопитель можно извлечь, но изображения не будут сохранены в памяти принтера. В случае остановки показа слайдов вставьте флеш-накопитель обратно для просмотра изображений.

Использование приложения «Поддержка клиентов»

Примечания.

- Для получения дополнительной информации о настройке параметров приложения см. *Руководство администратора по приложению «Поддержка клиентов»*.

1 На начальном экране нажмите **Поддержка клиентов**.

2 Распечатайте информацию или отправьте ее по электронной почте.

Управление закладками

Создание закладок

Используйте закладки для печати часто используемых документов, хранящихся на серверах или в Интернете.

- 1 Откройте веб-браузер и в поле адреса введите IP-адрес принтера.

Примечания.

- IP-адрес принтера указан на начальном экране принтера. IP-адрес отображается в виде четырех наборов цифр, разделенных точками, например 123.123.123.123.
- Если используется прокси-сервер, временно отключите его, чтобы обеспечить правильную загрузку веб-страницы.

- 2 Нажмите **Закладки > Добавить закладку**, а затем введите название закладки.

- 3 Выберите тип протокола для параметра «Адрес», а затем выполните одно из следующих действий:

- Для HTTP и HTTPS введите URL-адрес, на который необходимо сделать закладку.
- Для HTTPS следует использовать имя хоста вместо IP-адреса. Например, введите **myWebsite.com/sample.pdf** вместо **123.123.123.123/sample.pdf**. Убедитесь, что имя хоста также соответствует значению общего имени (CN) в сертификате сервера. Для получения дополнительной информации о получении значения CN в сертификате сервера см. информацию для браузера.
- Для FTP введите FTP-адрес. Например, **myServer/myDirectory**. Введите номер порта FTP. Порт 21 — это порт по умолчанию для передачи команд.
- Для протокола SMB введите адрес сетевой папки. Например, **myServer/myShare/myFile.pdf**. Введите имя сетевого домена.
- Если необходимо, выберите тип проверки подлинности для FTP и SMB.

Для ограничения доступа к закладке введите PIN-код.

Примечание: Приложение поддерживает следующие типы файлов: PDF, JPEG и TIFF. Другие типы файлов, например XLSX и DOCX, поддерживаются только в некоторых моделях принтеров.

- 4 Нажмите **Сохранить**.

Создание папок

- 1 Откройте веб-браузер и в поле адреса введите IP-адрес принтера.

Примечания.

- IP-адрес принтера указан на начальном экране принтера. IP-адрес отображается в виде четырех наборов цифр, разделенных точками, например 123.123.123.123.
- Если используется прокси-сервер, временно отключите его, чтобы обеспечить правильную загрузку веб-страницы.






- 2 Нажмите **Закладки > Добавить папку**, затем введите имя папки.

Примечание: Для ограничения доступа к папке введите PIN-код.

- 3 Нажмите **Сохранить**.

Примечание: Вы можете создавать папки и закладки внутри папки. Чтобы создать закладку, см. [“Создание закладок” на стр. 23](#).

Управление контактами

- 1 На начальном экране коснитесь **Адресная книга**.
- 2 Выполните одно или несколько из указанных ниже действий.
 - Чтобы добавить контакт, коснитесь  в верхней части экрана, затем коснитесь **Создать контакт**. При необходимости укажите способ входа для доступа приложений.
 - Чтобы удалить контакт, коснитесь  в верхней части экрана, коснитесь **Удалить контакты**, а затем выберите контакт.
 - Чтобы изменить контактную информацию, коснитесь имени контакта.
 - Чтобы создать группу, коснитесь  в верхней части экрана, затем коснитесь **Создать группу**. При необходимости укажите способ входа для доступа приложений.
 - Чтобы удалить группу, коснитесь  в верхней части экрана, коснитесь **Удалить группы**, а затем выберите группу.
 - Чтобы изменить группу контактов, коснитесь **ГРУППЫ** > выберите имя группы >  > и выберите действие, которое необходимо выполнить.
- 3 Примените изменения.

Настройка и использование функций специальных возможностей

Активация голосового руководства

На начальном экране

- 1 Одним движением и одним пальцем медленно проведите по дисплею влево, а затем вверх, пока не услышите голосовое сообщение.

Примечание: Для моделей принтеров без встроенных динамиков используйте наушники, чтобы услышать сообщение.

- 2 Двумя пальцами нажмите **ОК**.

Примечание: Если жест не работает, приложите большее усилие.

С клавиатуры

- 1 Нажмите и удерживайте кнопку **5**, пока не услышите голосовое сообщение.

Примечание: Для моделей принтеров без встроенных динамиков используйте наушники, чтобы услышать сообщение.

- 2 Нажмите клавишу табуляции **Tab** для перевода курсора на кнопку **ОК**, затем нажмите клавишу **ввода**.

Примечания.

- После активации голосового руководства всегда выбирайте элементы на дисплее двумя пальцами.
- Голосовое руководство имеет ограниченную языковую поддержку.

Отключение голосового руководства

- 1 Одним движением и одним пальцем медленно проведите по дисплею влево, а затем вверх, пока не услышите голосовое сообщение.

Примечание: Для моделей принтеров без встроенных динамиков используйте наушники, чтобы услышать сообщение.

- 2 Двумя пальцами выполните одно из следующих действий:
 - Нажмите **Голосовое руководство**, а затем нажмите **ОК**.
 - Нажмите **Отмена**.

Примечание: Если жест не работает, приложите большее усилие.

Также, чтобы отключить голосовое руководство, можно выполнить одно из следующих действий:

- Двумя пальцами дважды коснитесь начального экрана.
- Нажмите кнопку питания, чтобы перевести принтер в спящий режим или режим гибернации.

Навигация по экрану с использованием жестов**Примечания.**

- Большинство жестов применимо только в том случае, если активировано голосовое руководство.
- Включите режим увеличения для использования жестов масштабирования и панорамирования.
- Для ввода символов и регулировки некоторых параметров требуется физическая клавиатура.

Жест	Функция
Проведение одним пальцем влево, а затем вверх	Запуск режима «Специальные возможности». Используйте этот же жест для выхода из режима «Специальные возможности». Примечание: Этот жест также применим, когда принтер работает в обычном режиме.
Двойное касание одним пальцем	Выбор варианта или элемента на экране.
Двойное касание значка начального экрана двумя пальцами	Отключение режима «Специальные возможности».
Тройное касание одним пальцем	Изменение масштабирования текста и изображения.
Проведение одним пальцем вправо или вниз	Переход к следующему элементу на экране.
Проведение одним пальцем влево или вверх	Переход к предыдущему элементу на экране.
Проведение одним пальцем вверх, а затем вниз	Переход к первому элементу на экране.

Жест	Функция
Панорамирование	Доступ к участкам увеличенного изображения, которые выходят за пределы экрана. Примечание: Для перетаскивания увеличенного изображения используйте два пальца.
Проведение одним пальцем вверх, а затем вправо	Увеличение громкости. Примечание: Этот жест также применим, когда принтер работает в обычном режиме.
Проведение одним пальцем вниз, а затем вправо	Уменьшение громкости. Примечание: Этот жест также применим, когда принтер работает в обычном режиме.
Проведение одним пальцем вверх, а затем влево	Выход из приложения и возвращение на начальный экран.
Проведение одним пальцем вниз, а затем влево	Возвращение к предыдущему параметру.

Использование экранной клавиатуры

При появлении экранной клавиатуры выполните одно или несколько из следующих действий:

- Нажмите клавишу, чтобы услышать объявление символа и ввести его в поле.
- Проведите пальцем по различным символам, чтобы услышать объявление символа и ввести его в поле.
- Коснитесь текстового поля двумя пальцами, чтобы услышать объявление символов в поле.
- Нажмите **Backspace** для удаления символов.

Включение режима увеличения

- 1 Одним движением и одним пальцем медленно проведите по дисплею влево, а затем вверх, пока не услышите голосовое сообщение.

Примечание: Для моделей принтеров без встроенных динамиков используйте наушники, чтобы услышать сообщение.

- 2 Двумя пальцами выполните следующие действия:

а Нажмите **Режим увеличения**.

б Нажмите **ОК**.

Примечание: Если жест не работает, приложите большее усилие.

Подробнее о работе с увеличенным экраном см. в [“Навигация по экрану с использованием жестов” на стр. 25](#).

Загрузка бумаги и специальных материалов для печати

Настройка формата и типа бумаги

- 1 На начальном экране нажмите **Параметры > Бумага > Конфигурация лотка > Формат и тип бумаги >** выберите источник бумаги.
- 2 Задайте формат и тип бумаги.

Настройка параметров для формата бумаги Universal

- 1 На начальном экране выберите **Параметры > Бумага > Настройка материала для печати > Настройка формата Universal.**
- 2 Настройте параметры.

Загрузка бумаги в лотки

⚠ ВНИМАНИЕ – ОПАСНОСТЬ ОПРОКИДЫВАНИЯ! Для уменьшения риска нестабильной работы оборудования загружайте бумагу в каждый лоток по отдельности. Все остальные лотки должны быть закрыты до тех пор, пока они не понадобятся.

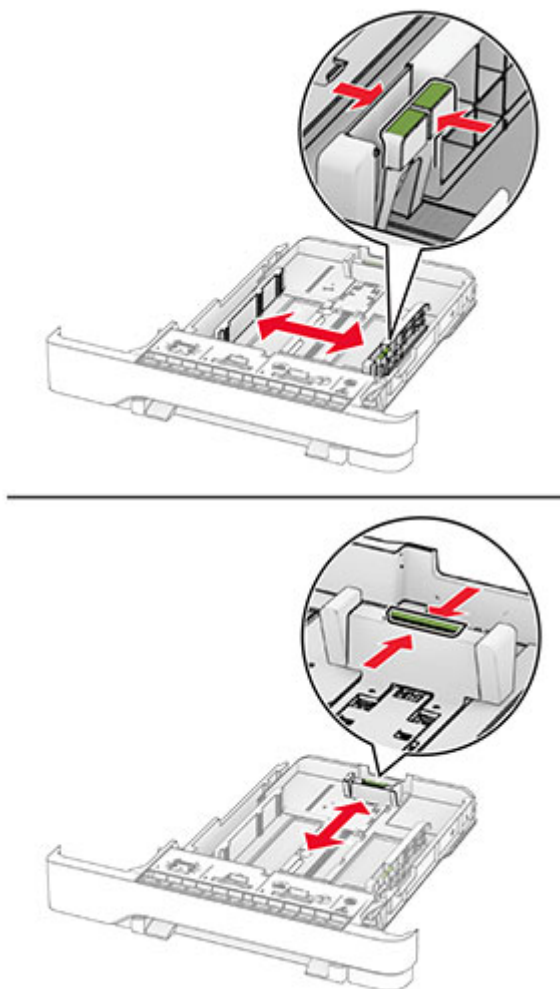
- 1 Извлеките лоток.

Примечание: Не извлекайте лотки из принтера во время работы устройства во избежание замятия.

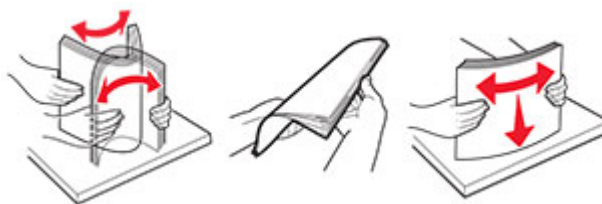


- 2 Отрегулируйте направляющие в соответствии с форматом загружаемой бумаги.

Примечание: Ориентируйтесь на индикаторы на днище лотка для регулировки положения направляющих.



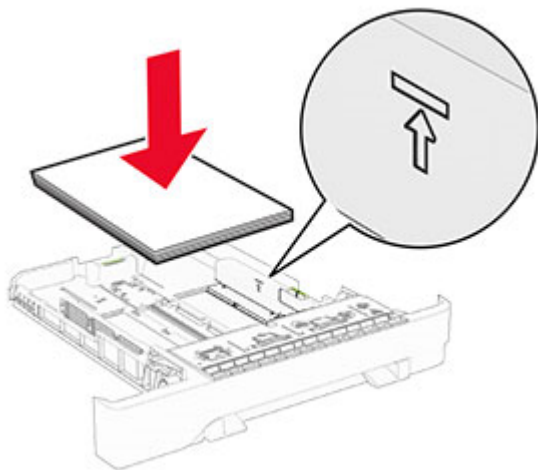
3 Перед загрузкой изогните стопку бумаги в разные стороны, пролистайте ее и выровняйте края.



4 Загрузите стопку бумаги стороной для печати вверх.

- При односторонней печати загружайте фирменные бланки лицевой стороной вверх, верхним колонтитулом по направлению к передней части лотка.
- При двусторонней печати загружайте фирменные бланки лицевой стороной вниз, верхним колонтитулом по направлению к задней части лотка.
- Не задвигайте бумагу в лоток.

- Убедитесь, что высота стопки ниже индикатора максимальной загрузки. Переполнение может привести к замятию бумаги.



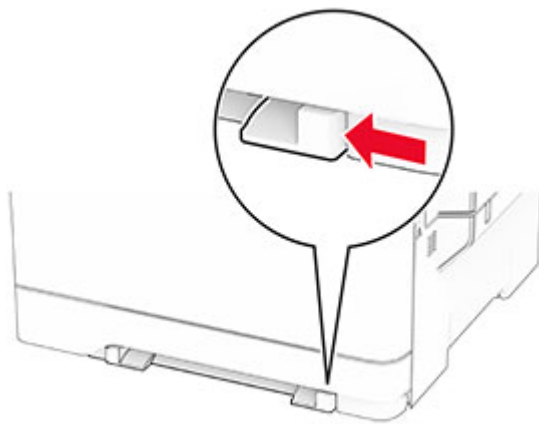
5 Вставьте лоток.

При необходимости задайте формат и тип в соответствии с бумагой, загруженной в лоток.

Загрузка в устройство ручной подачи

1 Отрегулируйте боковые направляющие по ширине загружаемой бумаги.

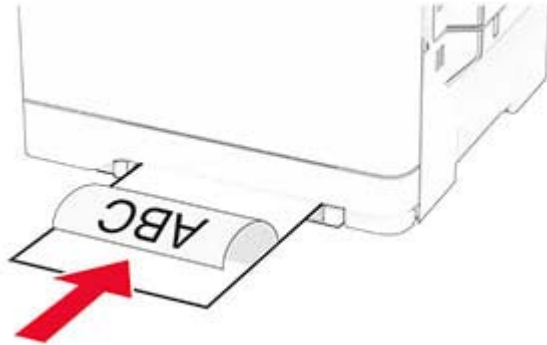
Примечание: Убедитесь, что направляющие плотно прилегают к бумаге, но не прижаты слишком сильно, чтобы бумага не сгибалась.



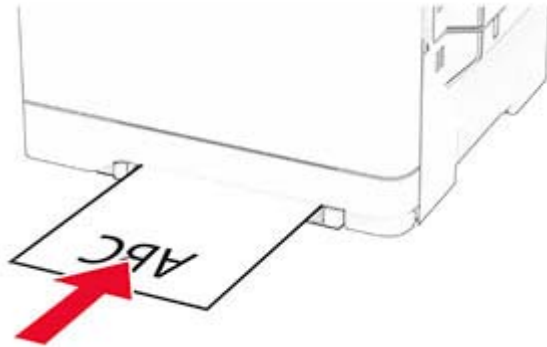
2 Загружайте лист бумаги стороной для печати вниз.

Примечание: Убедитесь, что бумага загружена прямо, чтобы избежать перекошенной или неровной печати.

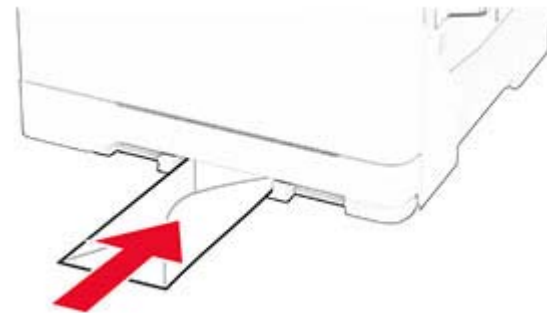
- При односторонней печати загружайте фирменные бланки стороной для печати вниз и верхним краем вперед к принтеру.



- При двусторонней печати загружайте фирменные бланки стороной для печати вверх и нижним краем вперед к принтеру.



- Загружайте конверт клапаном вверх, прижимая к правой стороне направляющей для бумаги.



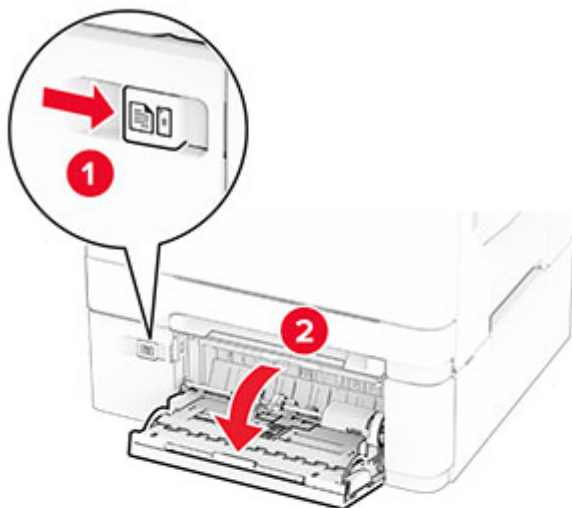
3 Подавайте бумагу, пока ее передний край не начнет затягивать внутрь.

Предупреждение – Риск повреждения! Для предотвращения замятия бумаги не прилагайте усилий при ее загрузке в устройство ручной подачи.

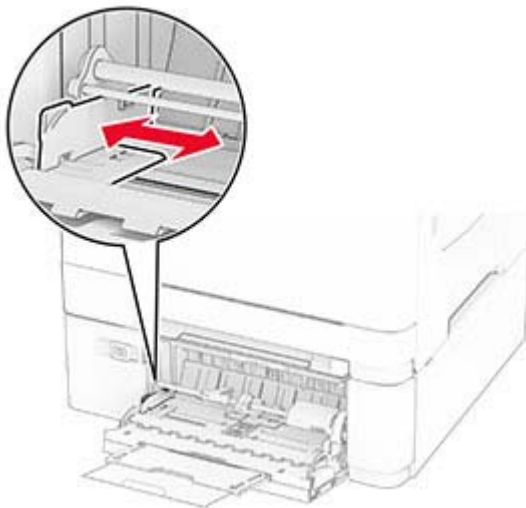
Загрузка в многоцелевое устройство подачи

Примечание: Многоцелевое устройство подачи доступно, только если установлен дополнительный двойной лоток на 650 листов.

- 1 Откройте многоцелевое устройство подачи.



- 2 Отрегулируйте направляющую по формату загружаемой бумаги.

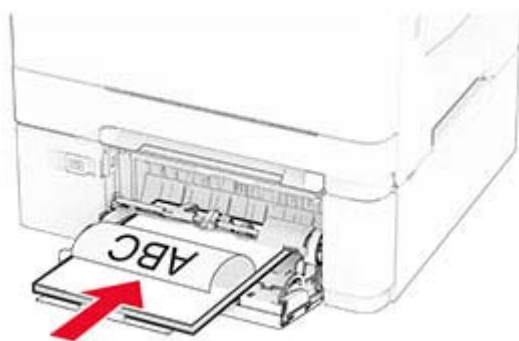


3 Перед загрузкой изогните стопку бумаги в разные стороны, пролистайте ее и выровняйте края.



4 Загрузите бумагу.

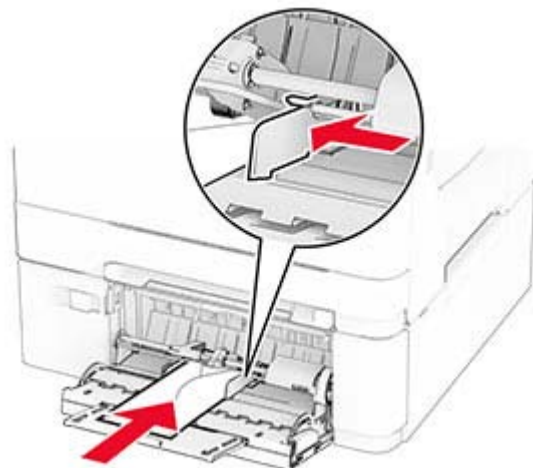
- При односторонней печати загружайте фирменные бланки стороной для печати вниз и верхним краем вперед к принтеру.



- При двусторонней печати загружайте фирменные бланки стороной для печати вверх и нижним краем вперед к принтеру.



- Загружайте конверты клапаном вверх, прижимая к правой стороне направляющей для бумаги.



Предупреждение – Риск повреждения! Запрещается печатать на конвертах с марками, застёжками, защёлками, окнами, рельефным покрытием и самоклеящимися полосками.

- 5 В меню «Бумага» на панели управления задайте формат и тип бумаги в соответствии с бумагой, загруженной в многоцелевое устройство подачи.

Связывание лотков

- 1 На начальном экране нажмите **Параметры > Бумага > Конфигурация лотка** > выберите источник бумаги.
- 2 Приведите формат и тип бумаги в соответствии со связываемыми лотками.
- 3 На начальном экране нажмите **Параметры > Устройство > Обслуживание > Меню "Конфигурация" > Конфигурация лотка > Связь лотков**.
- 4 Нажмите **Автоматически**.

Чтобы отменить связывание лотков, убедитесь в том, что нет лотков того же формата и типа бумаги.

Предупреждение – Риск повреждения! Температура термоэлемента изменяется в зависимости от указанного типа бумаги. Во избежание проблем с печатью приведите параметр формата бумаги в принтере в соответствии с бумагой, загруженной в лоток.

Установка и обновление программного обеспечения, драйверов и микропрограммного обеспечения

Установка программного обеспечения принтера

Примечания.

- Драйвер печати входит в пакет установки программного обеспечения.

- Для компьютеров Macintosh с macOS версии 10.7 или более поздней не требуется устанавливать драйвер для печати на принтере с поддержкой AirPrint. Если вам требуются пользовательские функции печати, загрузите драйвер печати.

1 Получите копию установочного пакета программы.

- С компакт-диска с программным обеспечением из комплекта поставки принтера.
- С нашего веб-сайта или по месту приобретения принтера.

2 Запустите установочный пакет программы и следуйте указаниям на экране компьютера.

Добавление принтеров на компьютер

Прежде чем начать, выполните следующее:

- Подключите принтер и компьютер к одной сети. Для получения дополнительной информации о подключении принтера к сети см. [“Подключение принтера к сети Wi-Fi” на стр. 49](#).
- Подключите компьютер к принтеру. Для получения дополнительной информации см. [“Подключение компьютера к принтеру” на стр. 51](#).
- Подключите принтер к компьютеру с помощью кабеля USB. Для получения дополнительной информации см. [“Подключение кабелей” на стр. 19](#).

Примечание: Кабель USB продается отдельно.

Для пользователей Windows

1 Установите драйвер печати на компьютер.

Примечание: Для получения дополнительной информации см. [“Установка программного обеспечения принтера” на стр. 33](#).

2 Откройте папку принтеров, а затем нажмите **Добавить принтер или сканер**.

3 В зависимости от способа подключения принтера выполните следующее:

- Выберите принтер в списке, а затем нажмите **Добавить устройство**.
- Нажмите **Показать принтеры Wi-Fi Direct**, выберите принтер, а затем нажмите **Добавить устройство**.
- Нажмите **Необходимый принтер отсутствует в списке**, а затем в окне «Установка принтера» выполните следующее:
 - а** Выберите **Добавить принтер по его TCP/IP-адресу или имени узла**, а затем нажмите **Далее**.
 - б** В поле «Имя или IP-адрес» укажите IP-адрес принтера, а затем нажмите **Далее**.

Примечания.

- IP-адрес принтера указан на начальном экране принтера. IP-адрес отображается в виде четырех наборов цифр, разделенных точками, например 123.123.123.123.
- Если используется прокси-сервер, временно отключите его, чтобы обеспечить правильную загрузку веб-страницы.

в Выберите драйвер печати, а затем нажмите **Далее**.

г Выберите **Использовать уже установленный драйвер (рекомендуется)**, а затем нажмите **Далее**.

д Укажите имя принтера, а затем нажмите **Далее**.

- е Выберите опцию общего доступа к принтеру, а затем нажмите **Далее**.
- ж Нажмите кнопку **Готово**.

Для пользователей Macintosh

- 1 На компьютере откройте **Принтеры и сканеры**.
- 2 Нажмите **+**, а затем выберите принтер.
- 3 В меню «Использовать» выберите драйвер печати.

Примечания.

- Для использования драйвера печати Macintosh выберите **AirPrint** или **Secure AirPrint**.
- Если вам требуются пользовательские функции печати, выберите драйвер печати производителя. Инструкции по установке драйвера см. в разделе [“Установка программного обеспечения принтера” на стр. 33](#).

- 4 Добавьте принтер.

Обновление микропрограммного обеспечения

Для повышения производительности принтера и устранения неполадок регулярно обновляйте микропрограммное обеспечение принтера.

Для получения дополнительной информации об обновлении микропрограммного обеспечения обратитесь к торговому представителю.

- 1 Откройте веб-браузер, а затем укажите IP-адрес принтера в поле адреса.

Примечания.

- IP-адрес принтера указан на начальном экране принтера. IP-адрес отображается в виде четырех наборов цифр, разделенных точками, например 123.123.123.123.
- Если используется прокси-сервер, временно отключите его, чтобы обеспечить правильную загрузку веб-страницы.

- 2 Нажмите **Параметры > Устройство > Обновить микропрограммное обеспечение**.

- 3 Выполните одно из следующих действий:

- Нажмите **Проверить наличие обновлений > Принимаю, начать обновление**.
- Загрузите файл прошивки.
 - а Перейдите к файлу прошивки.
 - б Нажмите **Загрузить > Пуск**.

Экспорт или импорт файла конфигурации

Можно экспортировать настройки конфигурации принтера в текстовый файл, затем импортировать его для применения настроек на другом принтере.

- 1 Откройте веб-браузер и в поле адреса введите IP-адрес принтера.

Примечания.

- IP-адрес принтера указан на начальном экране принтера. IP-адрес отображается в виде четырех наборов цифр, разделенных точками, например 123.123.123.123.

- Если используется прокси-сервер, временно отключите его, чтобы обеспечить правильную загрузку веб-страницы.
- 2 На встроенном веб-сервере выберите **Экспорт настроек** или **Импорт настроек**.
 - 3 Следуйте инструкциям на экране.
 - 4 Если принтер поддерживает приложения, выполните следующее:
 - а Нажмите **Приложения** > выберите приложение > **Настроить**.
 - б Нажмите **Экспорт** или **Импорт**.

Добавление доступных дополнительных модулей в драйвере печати

Для пользователей Windows

- 1 Откройте папку "Принтеры".
- 2 Выберите принтер, который нужно обновить, затем отредактируйте следующее:
 - В системе Windows 7 или более поздних версиях выберите **Свойства принтера**.
 - В более ранних версиях выберите **Свойства**.
- 3 Перейдите на вкладку конфигурации и выберите **Обновить сейчас - Опрос принтера**.
- 4 Примените изменения.

Для пользователей Macintosh

- 1 Из пункта System Preferences (Настройки системы) меню Apple перейдите к своему принтеру, затем выберите **Options & Supplies (Дополнения и расходные материалы)**.
- 2 Перейдите к списку аппаратных модулей, затем добавьте все установленные модули.
- 3 Примените изменения.

Установка дополнительных аппаратных модулей

Доступные дополнительные внутренние модули

- Интеллектуальный накопитель (ISD)
 - Шрифты
 - Китайский (упрощенное письмо)
 - Китайский (традиционное письмо)
 - Японский
 - Корейский
 - Арабский
 - Внешняя память
- Жесткий диск

- Лицензированные функции
 - IPDS
 - Считыватель штрих-кодов
- MarkNet™ Сервер беспроводной печати N8450
- Trusted Platform Module

Примечания.

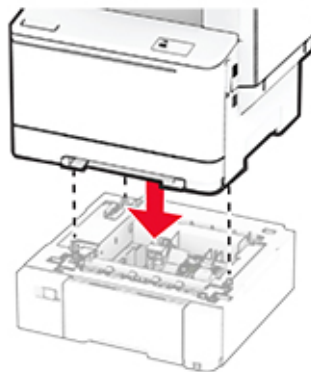
- Для активации Forms Merge и некоторых функций IPDS требуется ISD или жесткий диск.
- Некоторые дополнительные модули доступны только в определенных моделях принтеров. Для получения дополнительной информации обратитесь к [дилеру](#).

Установка дополнительных лотков

⚠ ВНИМАНИЕ – ОПАСНОСТЬ ПОРАЖЕНИЯ ЭЛЕКТРИЧЕСКИМ ТОКОМ! Во избежание поражения электрическим током при доступе к плате контроллера или установке дополнительного оборудования или устройств памяти после настройки принтера сначала выключите принтер и отсоедините кабель питания от электрической розетки. Выключите все подключенные к принтеру устройства, а затем отключите от принтера все подсоединенные к нему кабели.

- 1 Выключите принтер.
- 2 Отсоедините кабель питания от электрической розетки, а затем от принтера.
- 3 Извлеките дополнительный лоток из упаковки, а затем снимите весь упаковочный материал.
- 4 Совместите принтер с дополнительным лотком, а затем опустите его на место.

⚠ ВНИМАНИЕ – ВОЗМОЖНОСТЬ ТРАВМЫ! Если вес принтера превышает 20 кг (44 фунта), для его безопасного поднятия требуется не менее двух подготовленных человек.



Примечание: Во избежание неправильной конфигурации при установке лотка на 550 листов и лотка на 650 листов лоток на 550 листов всегда следует размещать под лотком на 650 листов.

5 Подсоедините кабель питания к принтеру, а затем к электрической розетке.



ВНИМАНИЕ – ВОЗМОЖНОСТЬ ТРАВМЫ! Во избежание возгорания или поражения электрическим током подсоединяйте кабель питания к заземленной электрической розетке с соответствующими характеристиками, которая расположена рядом с продуктом и доступ к которой не затруднен.

6 Включите принтер.

Добавьте лоток в драйвере печати, чтобы сделать его доступным для заданий на печать. Для получения дополнительной информации см. [“Добавление доступных дополнительных модулей в драйвере печати” на стр. 36.](#)

Установка интеллектуального накопителя



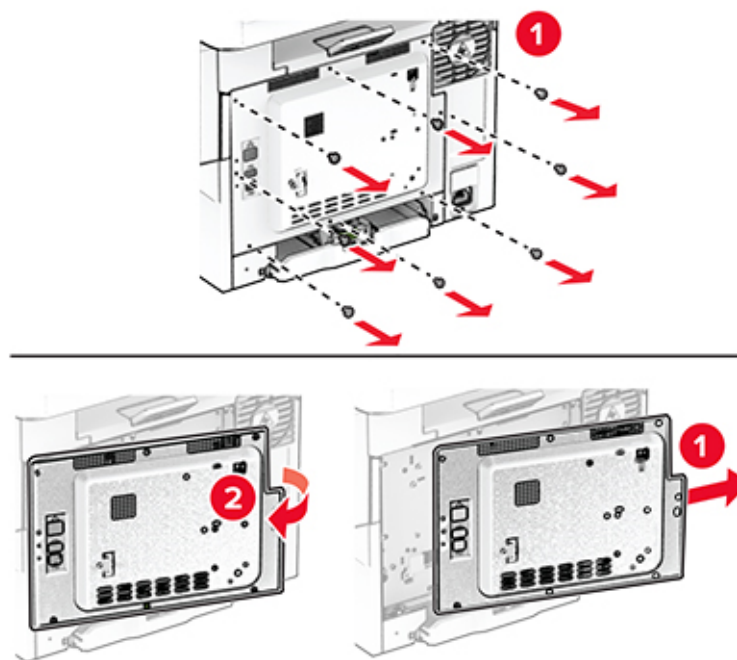
ВНИМАНИЕ – ОПАСНОСТЬ ПОРАЖЕНИЯ ЭЛЕКТРИЧЕСКИМ ТОКОМ! Во избежание поражения электрическим током при доступе к плате контроллера или установке дополнительного оборудования или устройств памяти после настройки принтера сначала выключите принтер и отсоедините кабель питания от электрической розетки. Выключите все подключенные к принтеру устройства, а затем отключите от принтера все подсоединенные к нему кабели.

1 Выключите принтер.

2 Отсоедините кабель питания от электрической розетки, а затем от принтера.

3 С помощью отвертки с плоским шлицем снимите щиток платы контроллера.

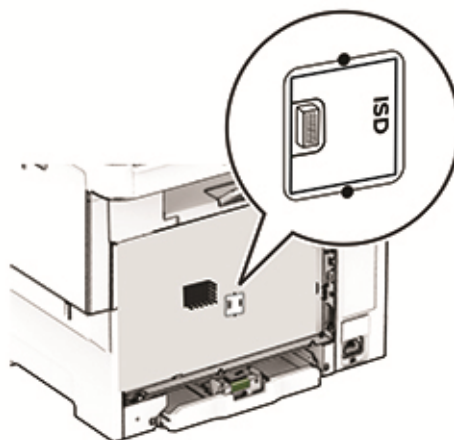
Предупреждение – Риск повреждения! Электронные компоненты платы контроллера могут легко выйти из строя под действием статического электричества. Перед тем как прикоснуться к каким-либо компонентам или разъемам платы контроллера, дотроньтесь рукой до металлической поверхности принтера.



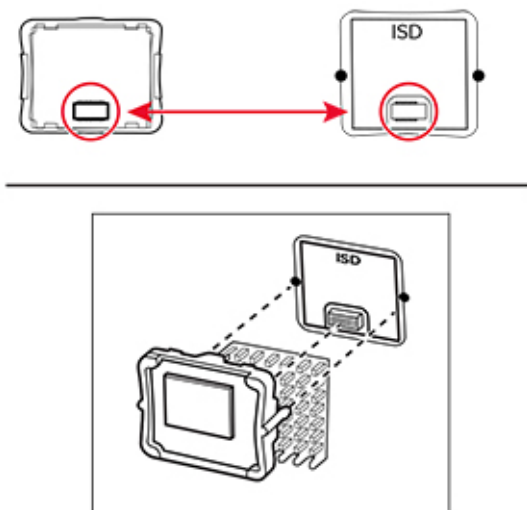
4 Извлеките интеллектуальный накопитель (ISD) из упаковки.

Предупреждение – Риск повреждения! Не прикасайтесь к контактам разъема вдоль края платы.

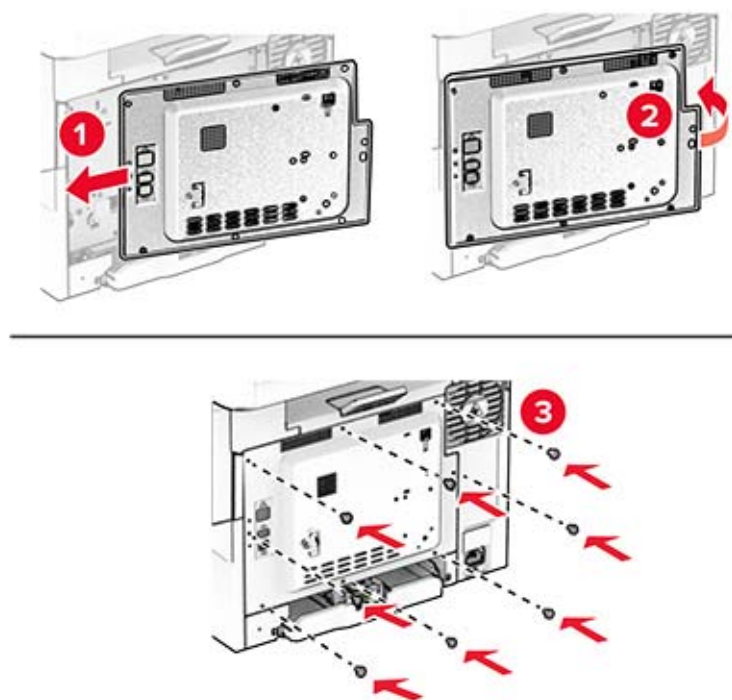
5 Найдите разъем ISD.



6 Вставьте накопитель в разъем ISD.



7 Прикрепите щиток платы контроллера, а затем установите винты.



8 Подсоедините кабель питания к принтеру, а затем к электрической розетке.

⚠ ВНИМАНИЕ – ВОЗМОЖНОСТЬ ТРАВМЫ! Во избежание возгорания или поражения электрическим током подсоединяйте кабель питания к заземленной электрической розетке с соответствующими характеристиками, которая расположена рядом с продуктом и доступ к которой не затруднен.

9 Включите принтер.

Установка жесткого диска принтера

⚠ ВНИМАНИЕ – ОПАСНОСТЬ ПОРАЖЕНИЯ ЭЛЕКТРИЧЕСКИМ ТОКОМ! Во избежание поражения электрическим током при доступе к плате контроллера или установке дополнительного оборудования или устройств памяти после настройки принтера сначала выключите принтер и отсоедините кабель питания от электрической розетки. Выключите все подключенные к принтеру устройства, а затем отключите от принтера все подсоединенные к нему кабели.

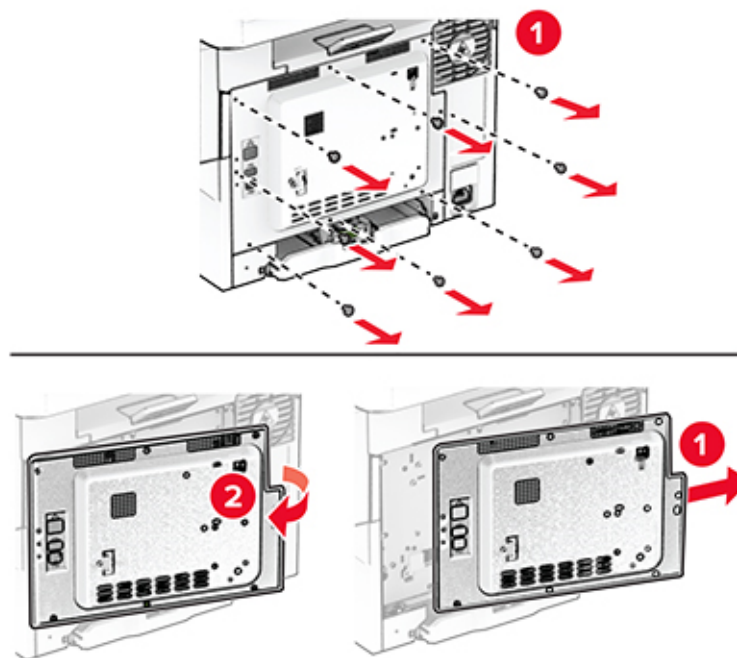
Примечание: Для выполнения этой задачи требуется отвертка с плоским шлицем.

1 Выключите принтер.

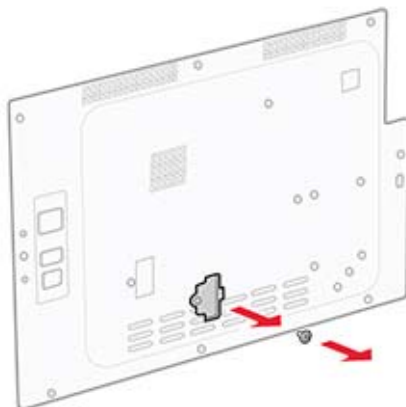
2 Отсоедините кабель питания от электрической розетки, а затем от принтера.

3 Снимите щиток платы контроллера.

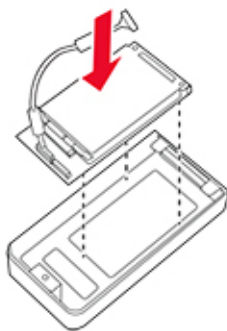
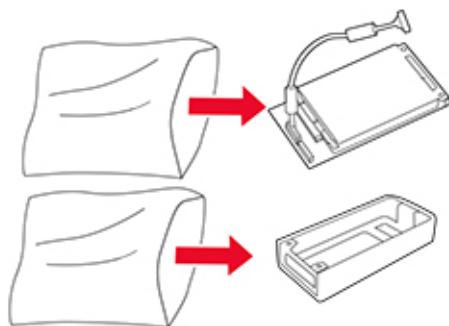
Предупреждение – Риск повреждения! Электронные компоненты платы контроллера могут легко выйти из строя под действием статического электричества. Перед тем как прикоснуться к каким-либо компонентам или разъемам платы контроллера, дотроньтесь рукой до металлической поверхности принтера.



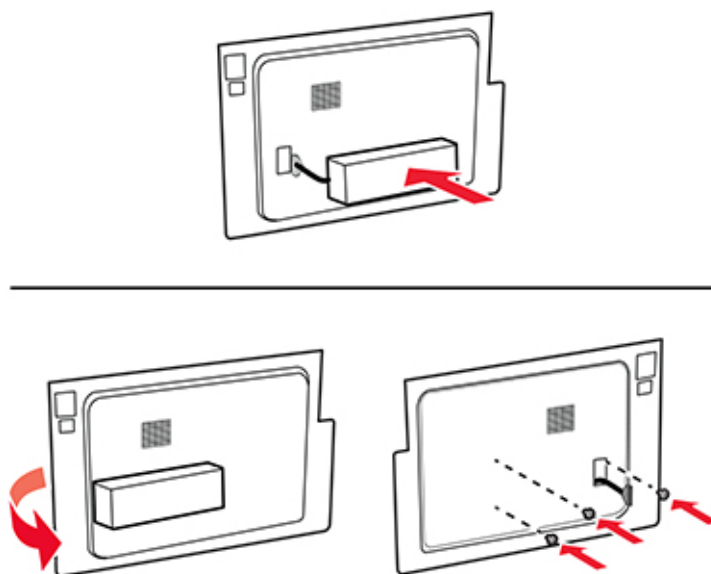
4 Снимите крышку порта жесткого диска с щитка платы контроллера.



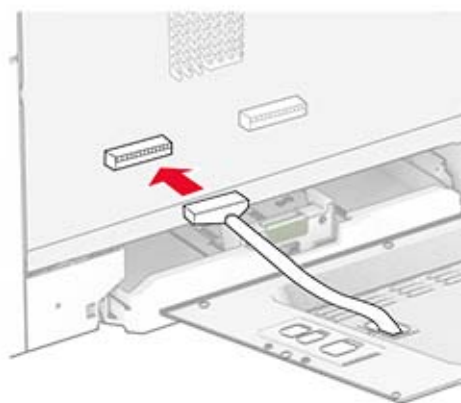
5 Извлеките жесткий диск из упаковки, а затем выполните его сборку.



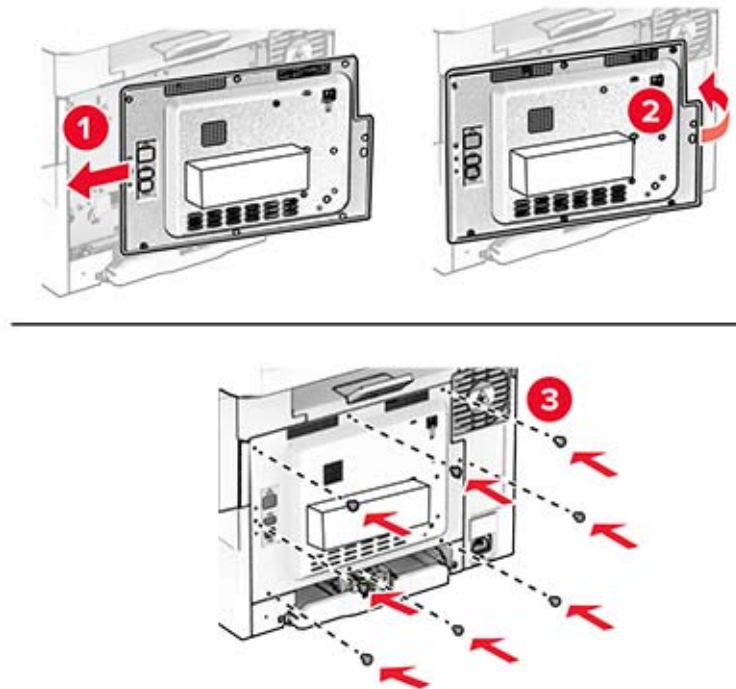
6 Прикрепите жесткий диск к щитку платы контроллера.



7 Подсоедините интерфейсный кабель жесткого диска к плате контроллера.



8 Прикрепите щиток платы контроллера, а затем установите винты.



9 Подсоедините кабель питания к принтеру, а затем к электрической розетке.

⚠ ВНИМАНИЕ – ВОЗМОЖНОСТЬ ТРАВМЫ! Во избежание возгорания или поражения электрическим током подсоединяйте кабель питания к заземленной электрической розетке с соответствующими характеристиками, которая расположена рядом с продуктом и доступ к которой не затруднен.

10 Включите принтер.

Установка сервера беспроводной печати MarkNet N8450

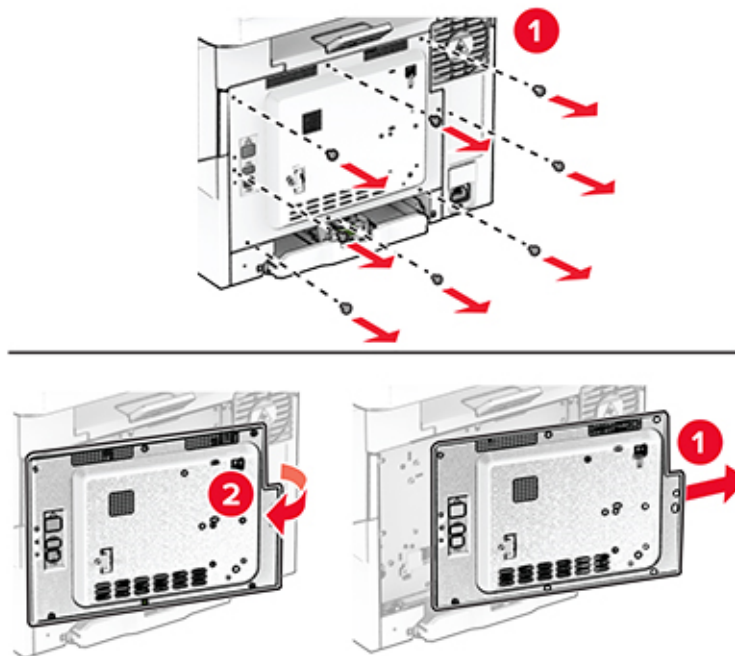
⚠ ВНИМАНИЕ – ОПАСНОСТЬ ПОРАЖЕНИЯ ЭЛЕКТРИЧЕСКИМ ТОКОМ! Во избежание поражения электрическим током при доступе к плате контроллера или установке дополнительного оборудования или устройств памяти после настройки принтера сначала выключите принтер и отсоедините кабель питания от электрической розетки. Выключите все подключенные к принтеру устройства, а затем отключите от принтера все подсоединенные к нему кабели.

1 Выключите принтер.

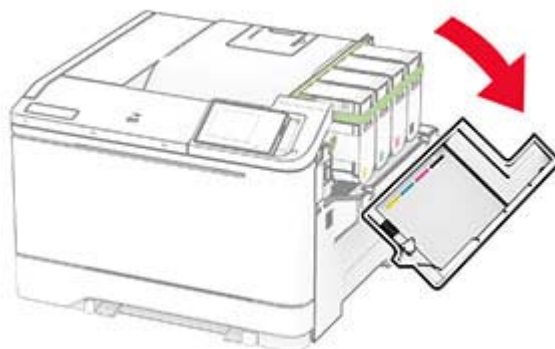
2 Отсоедините кабель питания от электрической розетки, а затем от принтера.

3 С помощью отвертки с плоским шлицем снимите щиток платы контроллера.

Предупреждение – Риск повреждения! Электронные компоненты платы контроллера могут легко выйти из строя под действием статического электричества. Перед тем как прикоснуться к каким-либо компонентам или разъемам платы контроллера, дотроньтесь рукой до металлической поверхности принтера.

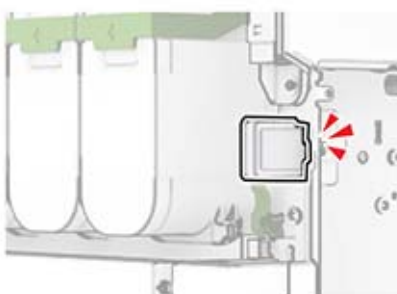


4 Откройте дверцу В.



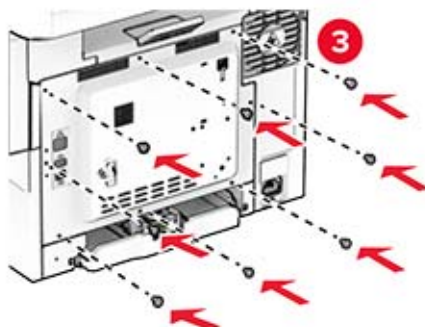
5 Извлеките сервер беспроводной печати из упаковки.

6 Вставьте сервер беспроводной печати до его фиксации на месте со щелчком.



7 Закройте дверцу В.

8 Прикрепите щиток платы контроллера, а затем установите винты.



9 Подсоедините кабель питания к принтеру, а затем к электрической розетке.

⚠ ВНИМАНИЕ – ВОЗМОЖНОСТЬ ТРАВМЫ! Во избежание возгорания или поражения электрическим током подсоединяйте кабель питания к заземленной электрической розетке с соответствующими характеристиками, которая расположена рядом с продуктом и доступ к которой не затруднен.

10 Включите принтер.

Установка Trusted Platform Module

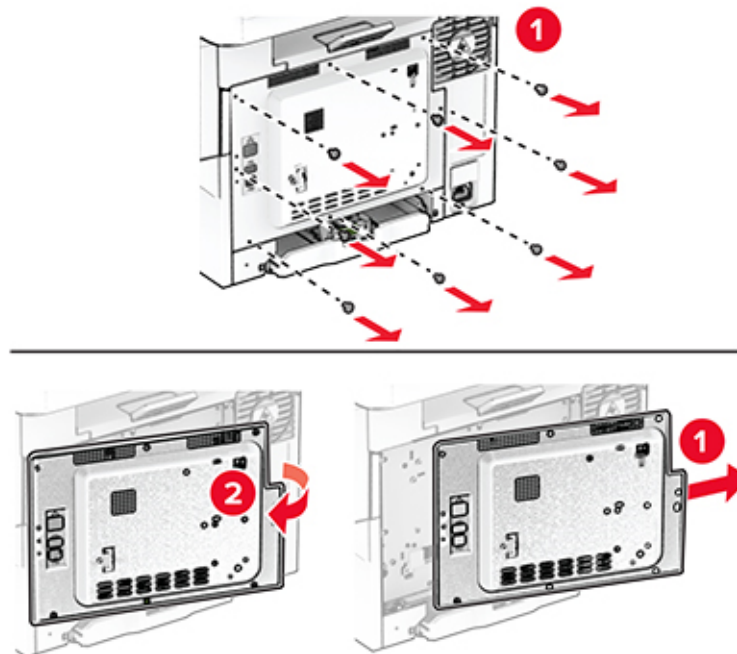
⚠ ВНИМАНИЕ – ОПАСНОСТЬ ПОРАЖЕНИЯ ЭЛЕКТРИЧЕСКИМ ТОКОМ! Во избежание поражения электрическим током при доступе к плате контроллера или установке дополнительного оборудования или устройств памяти после настройки принтера сначала выключите принтер и отсоедините кабель питания от электрической розетки. Выключите все подключенные к принтеру устройства, а затем отключите от принтера все подсоединенные к нему кабели.

1 Выключите принтер.

2 Отсоедините кабель питания от электрической розетки, а затем от принтера.

3 С помощью отвертки с плоским шлицем снимите щиток платы контроллера.

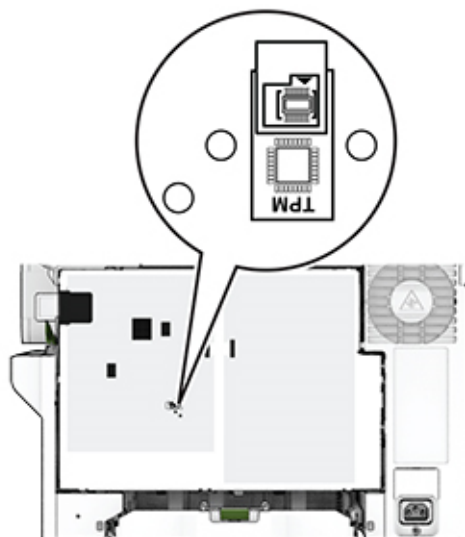
Предупреждение – Риск повреждения! Электронные компоненты платы контроллера могут легко выйти из строя под действием статического электричества. Перед тем как прикоснуться к каким-либо компонентам или разъемам платы контроллера, дотроньтесь рукой до металлической поверхности принтера.



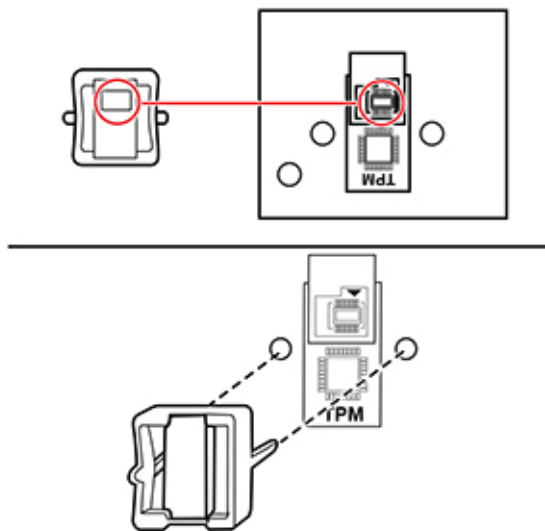
4 Извлеките модуль Trusted Platform Module из упаковки.

Предупреждение – Риск повреждения! Не прикасайтесь к контактам разъема вдоль края платы.

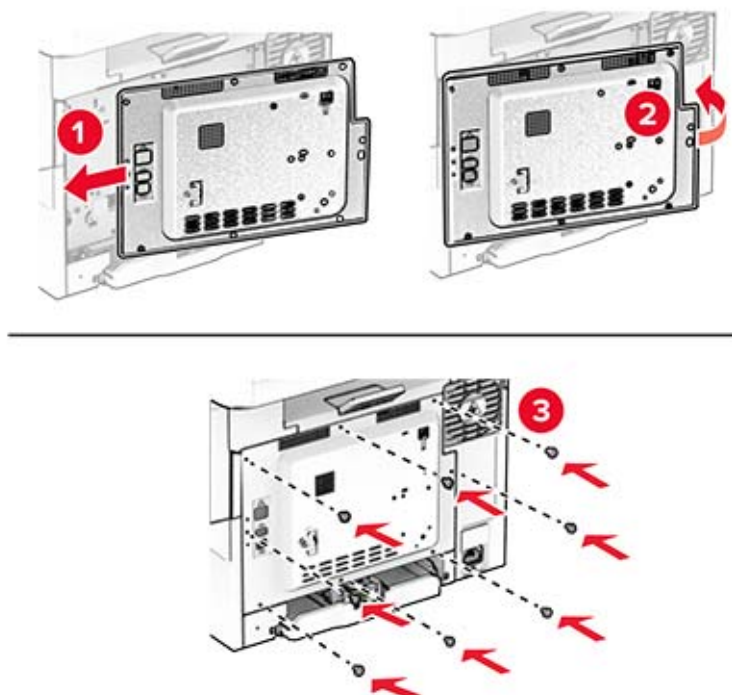
5 Найдите разъем TPM.



6 Подключите модуль к разъему TPM.



7 Прикрепите щиток платы контроллера, а затем установите винты.



8 Подсоедините кабель питания к принтеру, а затем к электрической розетке.

⚠ ВНИМАНИЕ – ВОЗМОЖНОСТЬ ТРАВМЫ! Во избежание возгорания или поражения электрическим током подсоединяйте кабель питания к заземленной электрической розетке с соответствующими характеристиками, которая расположена рядом с продуктом и доступ к которой не затруднен.

9 Включите принтер.

Сеть

Подключение принтера к сети Wi-Fi

Убедитесь, что для параметра Активный адаптер установлено значение Автовыбор. На начальном экране нажмите **Настройки > Сеть/Порты > Обзор сети > Активный адаптер**.

1 На начальном экране коснитесь **Параметры > Сеть/Порты > Беспроводная связь > Настройка на панели принтера > Выбрать сеть**.

2 Выберите сеть Wi-Fi, а затем введите пароль сети.

Примечание: На моделях принтеров с поддержкой Wi-Fi во время начальной настройки появляется окно с настройкой сети Wi-Fi.

Подключение принтера к беспроводной сети с помощью защищенной настройки Wi-Fi (WPS)

Прежде чем начать, убедитесь в следующем.

- Точка доступа (беспроводной маршрутизатор) совместима со стандартом WPS или сертифицирована согласно этому стандарту. Подробнее см. прилагаемую к точке доступа документацию.
- Адаптер беспроводной сети установлен в принтере. Дополнительные сведения приводятся в инструкции, прилагаемой к адаптеру.
- Для параметра Активный адаптер установлено значение Автовыбор. На начальном экране нажмите **Настройки > Сеть/Порты > Обзор сети > Активный адаптер**.

Использование метода кнопки

- 1 На начальном экране нажмите **Параметры > Сеть/Порты > Беспроводная связь > Настройка защищенной Wi-Fi > Запуск метода нажатия кнопки**.
- 2 Следуйте указаниям на дисплее.

Метод личного идентификационного номера (PIN-код)

- 1 На начальном экране нажмите **Параметры > Сеть/Порты > Беспроводная связь > Настройка защищенной Wi-Fi > Запуск метода с PIN-кодом**.
- 2 Скопируйте PIN-код WPS, состоящий из 8 символов.
- 3 Откройте веб-браузер и в поле адреса введите IP-адрес точки доступа.

Примечания.

- Чтобы узнать IP-адрес, см. прилагаемую к точке доступа документацию.
 - Если используется прокси-сервер, временно отключите его, чтобы обеспечить правильную загрузку веб-страницы.
- 4 Откройте параметры WPS: Подробнее см. прилагаемую к точке доступа документацию.
 - 5 Введите 8-значный PIN-код и сохраните изменения.

Настройка Wi-Fi Direct

Wi-Fi Direct® — это технология однорангового соединения на основе Wi-Fi, которая позволяет беспроводным устройствам подключаться напрямую к принтеру с поддержкой Wi-Fi Direct без использования беспроводной точки доступа (беспроводного маршрутизатора).

- 1 На начальном экране нажмите **Параметры > Сеть/Порты > Wi-Fi Direct**.
- 2 Настройте параметры.
 - **Включить Wi-Fi Direct** — позволяет принтеру предоставлять широковещательный доступ к сети Wi-Fi Direct.
 - **Имя Wi-Fi Direct** — позволяет назначить имя сети Wi-Fi Direct.
 - **Пароль Wi-Fi Direct** — позволяет назначить пароль для согласования безопасности беспроводной сети при использовании однорангового соединения.

- **Показывать пароль на странице параметров** — обеспечивает отображение пароля на странице сетевых параметров.
- **Автоматически принимать запросы Push Button** — позволяет принтеру автоматически принимать запросы на подключение.

Примечание: Автоматический прием запросов Push Button небезопасен.

Примечания.

- По умолчанию пароль сети Wi-Fi Direct не отображается на дисплее принтера. Чтобы посмотреть пароль, включите значок просмотра пароля. На начальном экране нажмите **Параметры > Безопасность > Разное > Включить отображение пароля/PIN-кода**.
- Чтобы узнать пароль сети Wi-Fi Direct без его отображения на дисплее принтера, на начальном экране нажмите **Параметры > Отчеты > Сеть > Страница сетевых параметров**.

Подключение мобильного устройства к принтеру

Перед подключением мобильного устройства убедитесь, что функция Wi-Fi Direct настроена. Для получения дополнительной информации см. [“Настройка Wi-Fi Direct” на стр. 50](#).

Подключение с использованием Wi-Fi Direct

Примечание: Эти инструкции применимы только к мобильным устройствам Android.

- 1 На мобильном устройстве перейдите в меню настроек.
- 2 Включите **Wi-Fi**, а затем коснитесь **Wi-Fi Direct**.
- 3 Выберите имя принтера Wi-Fi Direct.
- 4 Подтвердите подключение на панели управления принтера.

Подключение по Wi-Fi

- 1 На мобильном устройстве перейдите в меню настроек.
- 2 Нажмите **Wi-Fi**, а затем выберите имя принтера с поддержкой Wi-Fi Direct.

Примечание: Перед именем Wi-Fi Direct добавляется строка DIRECT-ху (где х и у — два случайных символа).

- 3 Введите пароль Wi-Fi Direct.

Подключение компьютера к принтеру

Перед подключением компьютера убедитесь, что функция Wi-Fi Direct настроена. Для получения дополнительной информации см. [“Настройка Wi-Fi Direct” на стр. 50](#).

Для пользователей Windows

- 1 Откройте папку принтеров, а затем нажмите **Добавить принтер или сканер**.
- 2 Нажмите **Показать принтеры с поддержкой Wi-Fi Direct**, а затем выберите имя принтера с поддержкой Wi-Fi Direct.

- 3 Запишите восьмизначный PIN-код принтера, который отображается на дисплее.
- 4 Введите PIN-код на компьютере.

Примечание: Если драйвер печати еще не установлен, ОС Windows загрузит соответствующий драйвер.

Для пользователей Macintosh

- 1 Нажмите на значок беспроводной связи, а затем выберите имя принтера с поддержкой Wi-Fi Direct.

Примечание: Перед именем Wi-Fi Direct добавляется элемент DIRECT-xy (где x и y — два случайных символа).

- 2 Введите пароль Wi-Fi Direct.

Примечание: После отключения от сети Wi-Fi Direct переключите компьютер обратно к предыдущей сети.

Отключение сети Wi-Fi

- 1 На начальном экране выберите пункт **Настройки > Сеть/порты > Обзор сети > Активный адаптер > Стандартная сеть**.
- 2 Следуйте указаниям на дисплее.

Проверка подключения принтера

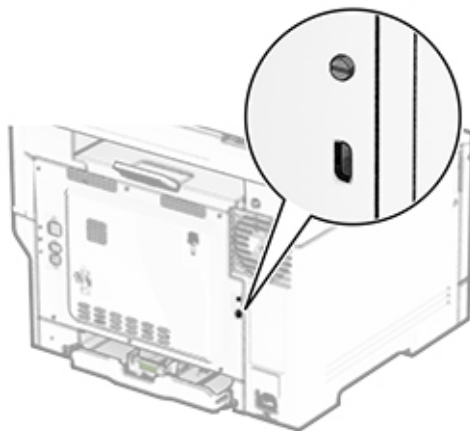
- 1 На начальном экране выберите **Параметры > Отчеты > Сеть > Страница сетевых параметров**.
- 2 Проверьте первый раздел страницы сетевых параметров и убедитесь в том, что в поле "Состояние" указано значение Подключен.

Если в поле "Состояние" указано значение "Не подключен", возможно, точка подключения к локальной сети не активна либо неисправен сетевой кабель. Обратитесь к администратору за помощью.

Обеспечение безопасности принтера

Расположение гнезда замка безопасности

В принтере предусмотрена возможность установки секретного замка. В указанном месте прикрепите замок безопасности, совместимый с большинством портативных компьютеров, чтобы защитить принтер.



Удаление данных из памяти принтера

Чтобы удалить данные из энергозависимой памяти или буферизованные данные принтера, выключите принтер.

Чтобы удалить данные из энергонезависимой памяти, настройки устройства и сети, настройки безопасности и встроенные решения, выполните следующие действия:

- 1 На начальном экране нажмите **Параметры > Устройство > Обслуживание > Очистка при простое**.
- 2 Нажмите флажок **Очистить энергонезависимую память**, а затем нажмите **ОЧИСТИТЬ**.
- 3 Нажмите **Запустить мастер первоначальной установки** или **Оставить принтер в автономном режиме**, а затем нажмите **Далее**.
- 4 Запустите операцию.

Примечание: При выполнении этого процесса также уничтожается ключ шифрования, который используется для защиты пользовательских данных. После уничтожения ключа шифрования данные будут невозможно восстановить.

Удаление данных с накопителя принтера

- 1 На начальном экране нажмите **Параметры > Устройство > Обслуживание > Очистка при простое**.
- 2 В зависимости от накопителя, установленного на принтере, выполните одно из следующих действий:
 - Для жесткого диска установите флажок **Стереть все данные с жесткого диска**, нажмите **ОЧИСТИТЬ**, а затем выберите метод удаления данных.

Примечание: Процесс стирания данных с жесткого диска может занимать от нескольких минут до часа. В течение этого времени принтер будет недоступен для выполнения других задач.

 - Для интеллектуального накопителя (ISD) нажмите **Удалить данные с интеллектуального накопителя (ISD)**, а затем нажмите **ОЧИСТИТЬ**, чтобы стереть все пользовательские данные.
- 3 Запустите операцию.

Восстановление значений по умолчанию, заданных изготовителем

- 1 На начальном экране коснитесь **Параметры > Устройство > Восстановить параметры по умолчанию**.
- 2 В меню "Восстановление параметров" выберите параметры, которые вы хотите восстановить.
- 3 Коснитесь **ВОССТАНОВИТЬ**.
- 4 Следуйте указаниям на дисплее.

Заявление об энергозависимости

Тип памяти	Описание
Энергозависимая память	В принтере используется стандартная оперативная память (ОЗУ) для временной буферизации пользовательских данных во время простых заданий на печать.
Энергонезависимая память	В принтере могут использоваться два типа энергонезависимой памяти: EEPROM и NAND (флеш-память). Оба типа используются для хранения данных операционной системы, настроек принтера и информации о сети. Кроме того, они используются для хранения настроек закладок, а также встроенных решений.
Накопитель на жестком диске	На некоторых принтерах может быть установлен жесткий диск. Жесткий диск принтера предназначен для выполнения определенных функций на данном принтере. Жесткий диск позволяет принтеру сохранять буферизированные пользовательские данные сложных заданий на печать, а также данные форм и шрифтов.
Интеллектуальный накопитель (ISD)	В некоторых принтерах может быть установлен ISD. В ISD используется энергонезависимая флеш-память для хранения пользовательских данных сложных заданий на печать, а также данных форм и шрифтов.

Удаляйте содержимое установленного в вашем принтере устройства памяти в следующих случаях:

- Вывод принтера из эксплуатации.
- Замена жесткого диска принтера или ISD.

- Перемещение принтера в другой отдел или местоположение.
- Выполнение обслуживания принтера сторонними организациями.
- Отправка принтера на сервисное обслуживание.
- Продажа принтера другой организации.

Примечание: Чтобы утилизировать накопитель, следуйте политикам и процедурам вашей организации.

Печать

Печать с компьютера

Примечание: Для этикеток, открыток и конвертов перед печатью документа следует установить формат и тип бумаги на принтере.

- 1 Из окна документа, предназначенного для печати, откройте диалоговое окно "Печать".
- 2 При необходимости настройте параметры.
- 3 Распечатайте документ.

Печать с мобильного устройства

Печать с мобильного устройства с помощью AirPrint



Программа AirPrint — это решение мобильной печати, которое позволяет выполнять печать непосредственно с устройства Apple на любом принтере с поддержкой AirPrint.

Примечания.



- Убедитесь, что устройство Apple и принтер подключены к одной и той же сети. Если в сети несколько беспроводных концентраторов, убедитесь, что оба устройства подключены к одной подсети.
- Это приложение совместимо только с некоторыми устройствами Apple.

- 1 На мобильном устройстве выберите документ в диспетчере файлов или запустите совместимое приложение.
- 2 Коснитесь значка «Поделиться», затем коснитесь **Печать**.
- 3 Выберите принтер.
При необходимости настройте параметры.
- 4 Распечатайте документ.

Печать с мобильного устройства с помощью Wi-Fi Direct®

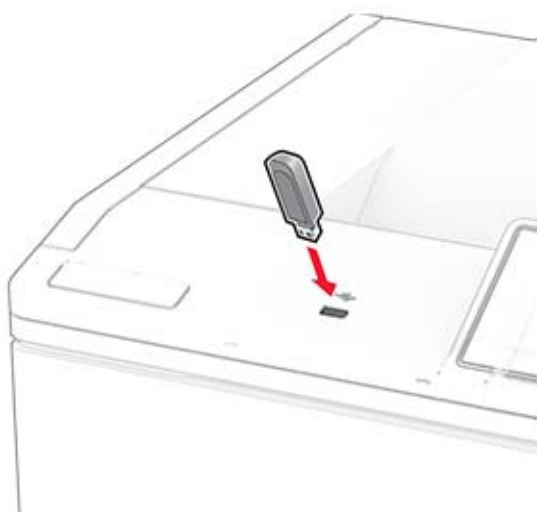
Wi-Fi Direct® это служба печати, с помощью которой можно выполнять печать на любом принтере с поддержкой Wi-Fi Direct.

Примечание: Убедитесь, что мобильное устройство подключено к беспроводной сети принтера. Для получения дополнительной информации см. [“Подключение мобильного устройства к принтеру” на стр. 51.](#)

- 1 С вашего мобильного устройства запустите совместимое приложение или выберите документ в диспетчере файлов.
- 2 В зависимости от модели мобильного устройства выполните следующее:
 - Коснитесь  > **Печать.**
 - Коснитесь  > **Печать.**
 - Коснитесь **...** > **Печать.**
- 3 Выберите принтер, затем настройте параметры, если необходимо.
- 4 Распечатайте документ.

Печать с флеш-накопителя

- 1 Вставьте флеш-накопитель.



Примечания.

- Если подключение флеш-накопителя выполняется во время появления сообщения об ошибке, принтер не реагирует на флеш-накопитель.
 - Если в момент подключения флеш-накопителя на принтере обрабатываются другие задания на печать, на дисплее отображается сообщение **Занят.**
- 2 На дисплее выберите документ для печати.
При необходимости настройте параметры печати.
 - 3 Распечатайте документ.

Чтобы распечатать другие документы, коснитесь **USB-накопитель**.

Предупреждение – Риск повреждения! Во избежание потери данных или некорректной работы принтера не касайтесь флеш-накопителя или принтера в показанной области во время выполнения печати, чтения или записи на устройство памяти.



Поддерживаемые флеш-накопители и типы файлов

Флеш-накопители

Примечания.

- Принтер поддерживает высокоскоростные флеш-накопители стандарта Full-Speed. Низкоскоростные устройства USB не поддерживаются.
- Флеш-накопители должны поддерживать систему FAT (File Allocation Tables).
- Устройства, отформатированные с использованием файловой системы NTFS (New Technology File System) или любой другой файловой системы, не поддерживаются.

Типы файлов

Документы	Изображения
<ul style="list-style-type: none"> • PDF (версии 1.7 или более ранней) • HTML • Файлы форматов Microsoft (DOC, DOCX, XLS, XLSX, PPT, PPTX) 	<ul style="list-style-type: none"> • JPEG или JPG • TIFF или TIF • GIF • BMP • PNG • PCX • DCX

Настройка конфиденциальных заданий

- 1 На начальном экране нажмите **Параметры > Безопасность > Настройка конфиденциальной печати**.
- 2 Настройте параметры.

Параметр	Описание
Максимальное количество попыток ввода неверного PIN-кода	Установка ограничения для ввода неверного PIN-кода. Примечание: По достижении предельного значения выполняется удаление заданий на печать для данного пользователя.
Истечение срока действия конфиденциального задания	Настройка времени хранения каждого отложенного задания до его автоматического удаления из памяти принтера, с жесткого диска или интеллектуального накопителя. Примечание: Отложенные задания могут быть «Конфиденциальными», «С повтором», «С резервированием» или «С проверкой».
Истечение срока действия задания на печать с повтором	Настройка времени хранения заданий на печать, которые требуется повторить.
Истечение срока действия задания на печать с проверкой	Настройка времени хранения для печати копии задания, которая выполняется для проверки качества перед печатью оставшихся копий.
Истечение срока действия задания на печать с резервированием	Настройка времени хранения заданий в памяти принтера для выполнения печати позднее.
Требуется преобразование всех заданий в отложенные задания печати	Настройка на принтере удержания всех заданий на печать.
Сохранить повторяющиеся документы	Настройте на принтере сохранение всех документов с одинаковым именем файла.

Печать конфиденциальных и других отложенных заданий

Для пользователей Windows

- 1 При открытом документе выберите **Файл > Печать**.
- 2 Выберите принтер, а затем нажмите **Свойства, Настройки, Параметры** или **Настройка**.
- 3 Выберите **Удерживать после печати**.
- 4 Выберите **Удерживать после печати**, затем присвойте имя пользователя.
- 5 Выберите тип задания на печать (конфиденциальное, с повтором, с резервированием или с проверкой).
Если выбран вариант **Конфиденциально**, то для задания на печать необходимо ввести персональный идентификационный номер (PIN-код).
- 6 Нажмите **ОК** или **Печать**.

7 На начальном экране принтера активируйте задание печати.

- Для печати конфиденциальных заданий нажмите **Отложенные задания** > выберите имя пользователя > **Конфиденциально** > введите PIN-код > выберите задание на печать > настройте параметры > **Печать**.
- Для печати других заданий нажмите **Отложенные задания** > выберите имя пользователя > выберите задание на печать > настройте параметры > **Печать**.

Для пользователей Macintosh

Использование AirPrint

- 1 При открытом документе выберите **Файл** > **Печать**.
- 2 Выберите принтер, а затем в раскрывающемся меню Ориентация выберите **Печать по PIN-коду**.
- 3 Включите **Печать по PIN-коду**, а затем введите четырехзначный PIN-код.
- 4 Нажмите **Печать**.
- 5 На начальном экране принтера активируйте задание на печать. Нажмите **Отложенные задания** > выберите имя компьютера > **Конфиденциально** > введите PIN-код > выберите задание на печать > **Печать**.

Использование драйвера печати

- 1 При открытом документе выберите **Файл** > **Печать**.
- 2 Выберите принтер, а затем в раскрывающемся меню Ориентация выберите **Отложенная печать**.
- 3 Выберите **Конфиденциальная печать**, а затем введите четырехзначный PIN-код.
- 4 Нажмите **Печать**.
- 5 На начальном экране принтера активируйте задание печати. Нажмите **Отложенные задания** > выберите имя компьютера > **Конфиденциально** > выберите задание на печать > введите PIN-код > **Печать**.

Печать списка образцов шрифтов

- 1 На начальном экране выберите **Параметры** > **Отчеты** > **Печать** > **Печать шрифтов**.
- 2 Коснитесь **Шрифты PCL** или **Шрифты PS**.

Печать списка каталогов

На начальном экране выберите **Параметры** > **Отчеты** > **Печать** > **Печать каталога**.

Добавление страниц-разделителей между копиями

- 1 На начальном экране выберите **Параметры** > **Печать** > **Компоновка** > **Страницы-разделители** > **Между копиями**.
- 2 Распечатайте документ.

Отмена задания на печать

1 На начальном экране нажмите .

2 Выберите задание для отмены.

Примечание: Также для отмены задания можно нажать **Очередь заданий**.

Настройка плотности тонера

1 На начальном экране выберите **Параметры > Печать > Качество > Плотность тонера**.

2 Выберите параметр.

Использование меню принтера

Карта меню

Устройство	<ul style="list-style-type: none"> • Настройки • Экономичный режим • Удаленная панель управления • Уведомления • Управление питанием • Сбор анонимных данных 	<ul style="list-style-type: none"> • Специальные возможности • Восстановить заводские настройки по умолчанию • Обслуживание • Настройка начального экрана¹ • Обновление микропрограммного обеспечения • О принтере
Печать	<ul style="list-style-type: none"> • Макет • Настройка • Качество • Учет заданий 	<ul style="list-style-type: none"> • PDF • PostScript • PCL • Изображение
Бумага	<ul style="list-style-type: none"> • Конфигурация лотка 	<ul style="list-style-type: none"> • Конфигурация материалов для печати
USB-накопитель	Печать с флеш-накопителя	
Сеть/Порты	<ul style="list-style-type: none"> • Обзор сети • Беспроводная связь • Wi-Fi Direct • AirPrint¹ • Управление мобильными сервисами • Ethernet • TCP/IP • SNMP 	<ul style="list-style-type: none"> • IPSec • 802.1x • Конфигурация LPD • Параметры HTTP/FTP • ThinPrint • Порт USB • Ограничение доступа к внешней сети
Безопасность	<ul style="list-style-type: none"> • Методы входа • График устройств USB • Журнал проверки безопасности • Управление сертификатами¹ • Ограничения входа в систему 	<ul style="list-style-type: none"> • Настройка конфиденциальной печати • Шифрование диска² • Стирание временных файлов данных • Параметры решений LDAP • Разное
Отчеты	<ul style="list-style-type: none"> • Страница настроек меню • Устройство 	<ul style="list-style-type: none"> • Печать • Сеть
Поиск и устранение неисправностей	Страницы проверки качества печати	
Forms Merge²	Forms Merge	

¹ Отображается только в Embedded Web Server.

² Отображается только при наличии установленного жесткого диска или интеллектуального накопителя.

Устройство

Предпочтения

Элемент меню	Описание
Язык дисплея [Список языков]	Настройка языка отображаемого на дисплее текста.
Страна/регион [Список стран и регионов]	Определение страны или региона, где принтер настроен для работы.
Выполнить начальные настройки Выкл.* Вкл.	Запуск мастера настройки.
Клавиатура Тип клавиатуры [Список языков]	Выбор языка для типа клавиатуры. Примечание: Все значения для параметра «Тип клавиатуры» могут не отображаться или требовать специального оборудования.
Отображаемая информация Отображаемый текст 1 (IP-адрес*) Отображаемый текст 2 (Дата и время*) Пользовательский текст 1 Пользовательский текст 2	Указание информации для отображения на начальном экране.
Дата и время Настроить Текущие дата и время Установка даты и времени вручную Формат даты Формат времени (12-часовой*) Часовой пояс UTC (Гринвич) Сдвиг Начало летнего времени Конец летнего времени Смещение перехода на летнее время Протокол сетевого времени Включить NTP (Вкл.*) Сервер NTP Включить проверку подлинности (Нет*) Идентификатор ключа Пароль	Настройка даты и времени принтера и протокола сетевого времени. Примечания. <ul style="list-style-type: none"> Значение по умолчанию, заданное изготовителем для США, — ММ-ДД-ГГГГ. factory default setting. Значение по умолчанию, заданное изготовителем для других стран, — ДД-ММ-ГГГГ. «UTC (Гринвич) Сдвиг», «Начало летнего времени», «Конец летнего времени» и «Смещение перехода на летнее время» отображаются только в том случае, если для параметра «Часовой пояс» установлено значение «(UTC+нестандартный) Пользовательский». «Идентификатор ключа» и «Пароль» отображаются только в том случае, если для параметра «Включить проверку подлинности» установлено значение «Ключ MD5».
Форматы бумаги США Метрические единицы	Настройка единицы измерения для форматов бумаги. Примечание: Выбор страны или региона в мастере начальной установки определяет первоначальную настройку формата бумаги.
Яркость экрана 20–100% (100*)	Настройка яркости дисплея.
Примечание: Звездочкой (*) отмечены заводские настройки по умолчанию.	

Элемент меню	Описание
Доступ к флеш-накопителю Отключено Включено*	Разрешение доступа к флеш-накопителю.
Таймаут дисплея 5–300 (60*)	Настройка времени простоя в секундах, по истечении которого на дисплее отобразится начальный экран или принтер автоматически выйдет из учетной записи пользователя.
Примечание: Звездочкой (*) отмечены заводские настройки по умолчанию.	

Экономичный режим

Элемент меню	Описание
Печать Стороны (1-сторонняя*) Страниц на листе (Выкл.*) Плотность тонера (4*) Экономия цветного тонера (Выкл.*)	Настройка печати принтера.
Примечание: Звездочкой (*) отмечены заводские настройки по умолчанию.	

Удаленная панель управления

Элемент меню	Описание
Внешнее подключение VNC Не разрешать* Разрешить	Подключение внешнего клиента Virtual Network Computing (VNC) к удаленной панели управления.
Тип проверки подлинности Нет* Стандартная проверка подлинности	Настройка типа проверки подлинности при получении доступа к серверу клиента VNC.
Пароль VNC	Указание пароля для соединения с сервером клиента VNC. Примечание: Этот элемент меню отображается только в том случае, если для параметра Тип проверки подлинности задано значение Стандартная проверка подлинности.
Примечание: Звездочкой (*) отмечены заводские настройки по умолчанию.	

Уведомления

Элемент меню	Описание
Расходные материалы Показать расчетный ресурс расходных материалов Показать расчетный ресурс* Не показывать расчетный ресурс	Отображение приблизительного состояния расходных материалов.
Примечание: Звездочкой (*) отмечены заводские настройки по умолчанию.	

Элемент меню	Описание
Настройка уведомлений по электронной почте Настройка электронной почты Первичный шлюз SMTP Порт первичного шлюза SMTP (25*) Вторичный шлюз SMTP Порт вторичного шлюза SMTP (25*) Время ожидания для SMTP (30 секунд*) Обратный адрес Всегда использовать обратный адрес SMTP по умолчанию (Выкл.*) Использовать SSL/TLS (Отключено)* Требовать доверенный сертификат (Вкл.*) Аутентификация на сервере SMTP (Аутентификация не требуется*) Электронное сообщение от устройства (Нет*) Электронное сообщение от пользователя (Нет*) Использовать учетные данные устройства Active Directory (Выкл.*) Имя пользователя устройства Пароль устройства ОБЛАСТЬ Kerberos 5 Домен NTLM Отключить ошибку «Не настроен сервер SMTP» (Выкл.*)	Настройка электронной почты принтера.
Предотвращение ошибок Помощник при замятиях Выкл. Вкл.*	Настройка автоматической проверки замятой бумаги на принтере.
Предотвращение ошибок Автопродолжение Выкл. Вкл.* (5 сек.)	Разрешение автоматического продолжения обработки или печати задания на принтере после удаления определенных сообщений для оператора.
Предотвращение ошибок Автоперезагрузка Автоперезагрузка (Перезагружать всегда*)	Настройка перезагрузки принтера при возникновении ошибки.
Предотвращение ошибок Автоперезагрузка Максимальное количество перезагрузок (20*)	Настройка количества автоматических перезагрузок, которое может выполнить принтер.
Предотвращение ошибок Автоперезагрузка Окно автоперезагрузки (720*)	Настройка количества секунд, по истечении которых принтер выполнит автоматическую перезагрузку.
Предотвращение ошибок Автоперезагрузка Счетчик автоперезагрузок	Отображение данных счетчика перезагрузок, которые доступны только для чтения.
Примечание: Звездочкой (*) отмечены заводские настройки по умолчанию.	

Элемент меню	Описание
Предотвращение ошибок Автоперезагрузка Сброс счетчика автоперезагрузок	Сброс счетчика автоперезагрузок.
Предотвращение ошибок Показ ошибки «Короткая бумага» Вкл. Автоматический сброс*	Настройка отображения сообщения на принтере в случае возникновения ошибки «Короткая бумага». Примечание: «Короткая бумага» относится к размеру загруженной бумаги.
Предотвращение ошибок Защита страниц Выкл.* Вкл.	Настройка передачи принтером всей страницы в память перед печатью.
Устранение замятий Восстановление после замятия Выкл. Вкл. Автовыбор*	Настройка повторной печати замятых страниц на принтере.
Примечание: Звездочкой (*) отмечены заводские настройки по умолчанию.	

Управление питанием

Элемент меню	Описание
Профиль спящего режима Печать в спящем режиме Не переходить в спящий режим после завершения печати Переходить в спящий режим после завершения печати*	Настройка перехода принтера в спящий режим после завершения печати.
Профиль спящего режима Коснитесь, чтобы выйти из режима глубокого сна Выкл. Вкл.*	Выход принтера из режима глубокого сна при касании дисплея принтера.
Таймауты Спящий режим 1–114 минут (15*)	Настройка времени простоя до перехода принтера в спящий режим.
Примечание: Звездочкой (*) отмечены заводские настройки по умолчанию.	

Элемент меню	Описание
Таймауты Время в режиме гибернации Отключено 1 час 2 часа 3 часа 6 часов 1 день 2 дня 3 дня* 1 неделя 2 недели 1 месяц	Задание времени задержки до отключения принтера.
Таймауты Таймаут режима гибернации при подключении Гибернация Не переходить в режим гибернации*	Установите «Таймаут режима гибернации», чтобы принтер отключался при наличии активного подключения Ethernet.
Планирование режимов питания Графики Добавить новый график	Планирование перевода принтера в спящий режим или режим гибернации.
Примечание: Звездочкой (*) отмечены заводские настройки по умолчанию.	

Сбор анонимных данных

Элемент меню	Описание
Сбор анонимных данных Информация об использовании и производительности устройства Нет*	Отправка информации об использовании и производительности принтера производителю. Примечание: «Время отправки анонимных данных» отображается только в том случае, если для параметра «Сбор анонимных данных» установлено значение «Информация об использовании и производительности устройства».
Время отправки анонимных данных Время начала Время остановки	
Примечание: Звездочкой (*) отмечены заводские настройки по умолчанию.	

Спец. возможности

Элемент меню	Описание
Интервал двойного нажатия на клавишу 0-5 сек. (0*)	Установка интервала, в течение которого принтер игнорирует двойное нажатие на клавишу подсоединенной клавиатуры.
Примечание: Звездочкой (*) отмечены заводские настройки по умолчанию.	

Элемент меню	Описание
Начальная задержка повтора при вводе 0,25-5 сек. (1*)	Установка начальной длины задержки перед началом повторного нажатия клавиши. Примечание: Отображается только при подключенной к принтеру клавиатуре.
Скорость повтора при вводе 0,5-30 (30*)	Указание количества нажатий в секунду для двойного нажатия. Примечание: Отображается только при подключенной к принтеру клавиатуре.
Продление таймаута дисплея Выкл.* Вкл.	Позволяет оставаться на том же экране и сбрасывает таймер Таймаут дисплея после истечения срока его действия вместо возврата на начальный экран.
Примечание: Звездочкой (*) отмечены заводские настройки по умолчанию.	

Восстановить заводские настройки по умолчанию

Элемент меню	Описание
Восст. настройки Восстановить все параметры Восстановить параметры принтера Восстановить параметры сети Восстановить параметры приложений	Восстановить заводские настройки по умолчанию.

Обслуживание

Меню «Конфигурация»

Элемент меню	Описание
Конфигурация USB USB PnP 1* 2	Изменение режима USB-драйвера принтера для улучшения его совместимости с персональным компьютером.
Конфигурация USB Сканирование на локальный компьютер через USB Вкл.* Выкл.	Настройка регистрации драйвера устройства USB в качестве простого (один интерфейс) или составного (несколько интерфейсов) устройства USB.
Конфигурация USB Скорость USB Полная Автовыбор*	Настройка работы порта USB на полной скорости и отключение его возможностей высокоскоростной передачи.
Примечание: Звездочкой (*) отмечены заводские настройки по умолчанию.	

Элемент меню	Описание
Конфигурация лотка Связывание лотков Автоматически* Выкл.	Настройка на принтере связывания лотков, для которых установлены одинаковые настройки типа и формата бумаги.
Конфигурация лотка Показывать сообщение при установке лотка Выкл. Только для неизвестных форматов* Всегда	Отображение сообщения, которое позволяет пользователю изменить формат и тип бумаги после установки лотка.
Конфигурация лотка Запросы бумаги Автовыбор* Многоцелевое устройство подачи Подача бумаги вручную	Настройка источника бумаги, в который пользователю необходимо загрузить бумагу после запроса на загрузку бумаги. Примечание: Для отображения элемента «Многоцелевое устройство подачи» в меню «Бумага» выберите для параметра «Конфигурация МУП» значение «Кассета».
Конфигурация лотка Запросы конвертов Автовыбор* Многоцелевое устройство подачи Подача конвертов вручную	Настройка источника бумаги, в который пользователю необходимо загрузить конверт после запроса на загрузку конверта. Примечание: Для отображения элемента «Многоцелевое устройство подачи» в меню «Бумага» выберите для параметра «Конфигурация МУП» значение «Кассета».
Конфигурация лотка Действие для запросов Запрос пользователя* Продолжить Использовать текущее значение	Настройка обработки принтером запросов на замену бумаги или конвертов.
Конфигурация лотка Несколько универсальных форматов Выкл.* Вкл.	Настройка поддержки лотком нескольких универсальных форматов бумаги.
Отчеты Страница настроек меню Журнал событий Сводка журнала событий	Печать отчетов о параметрах меню принтера, его состоянии и журналов событий.
Счетчики использования расходных материалов Сбросить журнал использования расходных материалов	Сброс журнала использования расходных материалов, например количества страниц и оставшихся дней, до уровня при поставке производителем.
Счетчики использования расходных материалов Сброс модуля переноса изображения	Сброс счетчика после установки нового расходного материала или комплекта для обслуживания.
Счетчики использования расходных материалов Сброс счетчика ТО	Сброс счетчика после установки нового комплекта для обслуживания.
Примечание: Звездочкой (*) отмечены заводские настройки по умолчанию.	

Элемент меню	Описание
Счетчики использования расходных материалов Диапазоны поэтапного учета кроющей способности тонера	Регулировка уровня покрытия цветом для каждого диапазона печати.
Эмуляции принтера Эмуляция PPDS Выкл.* Вкл.	Настройка на принтере распознавания и использования потока данных PPDS.
Эмуляции принтера Эмуляция PS Выкл. Вкл.*	Настройка на принтере распознавания и использования потока данных PS.
Эмуляции принтера Использовать встроенные шрифты ISD Выкл.* Вкл.	Разрешение принтеру использовать для печати встроенные или бесплатные шрифты на интеллектуальном накопителе (ISD). Примечание: Этот элемент меню отображается только при наличии установленного ISD.
Эмуляции принтера Включить Formsmerge Выкл. Вкл.*	Активация Forms Merge для сохранения форм на жестком диске или ISD. Примечания. <ul style="list-style-type: none"> • Должна быть установлена лицензия Forms Merge. • Этот элемент меню отображается только при наличии установленного жесткого диска или ISD.
Эмуляции принтера Включить Prescribe Выкл.* Вкл.	Активация Prescribe. Примечание: Должна быть установлена лицензия Prescribe.
Эмуляции принтера Безопасность эмулятора Время ожидания страницы 0–60 (60*)	Настройка времени ожидания страницы во время эмуляции.
Эмуляции принтера Безопасность эмулятора Сброс эмулятора после задания Выкл.* Вкл.	Сброс эмулятора после задания на печать.
Эмуляции принтера Безопасность эмулятора Отключить доступ к сообщениям принтера Выкл. Вкл.*	Отключение доступа к сообщениям принтера во время эмуляции.

Примечание: Звездочкой (*) отмечены заводские настройки по умолчанию.

Элемент меню	Описание
Конфигурация печати Режим «Только черный» Выкл.* Вкл.	Печать заданий без копирования в оттенках серого.
Конфигурация печати Совмещение цветов Выкл. 1 2* 3 4 5	Коррекция смещения цветов в принтере для улучшения результатов печати.
Конфигурация печати Увеличение резкости шрифта 0–150 (24*)	Настройка значения размера текста в пунктах, ниже которого при печати данных шрифтов будут использоваться экраны с высокой частотой. Например, если установлено значение «24», для всех шрифтов размером 24 пункта или меньше будут использоваться экраны с высокой частотой.
Эксплуатация устройства Тихий режим Выкл.* Вкл.	Перевод принтера в «Тихий режим». Примечание: Включение этого параметра снижает общую производительность принтера.
Эксплуатация устройства Безопасный режим Выкл.* Вкл.	Настройка работы принтера в специальном режиме, в котором он старается поддерживать наибольшее количество функций несмотря на известные проблемы. Например, если установлено значение «Вкл.» и двигатель двусторонней печати не работает, принтер выполняет одностороннюю печать документов, даже если отправляется задание на двустороннюю печать.
Эксплуатация устройства Сбросить настраиваемое состояние	Стирание определенных пользователем строк для сообщений «По умолчанию» или «Альтернативных» пользовательских сообщений.
Эксплуатация устройства Сбросить все удаленно установленные сообщения	Стирание сообщений, которые были установлены удаленно.
Эксплуатация устройства Автоматически показывать экраны ошибок Выкл. Вкл.*	Отображение имеющихся сообщений об ошибках на дисплее, после того как принтер остается неактивным на начальном экране в течение заданного времени.
Примечание: Звездочкой (*) отмечены заводские настройки по умолчанию.	

Элемент меню	Описание
Настройка датчика меток тонера Настройка частоты калибровки Отключено Минимум настроек цвета Меньше настроек цвета Стандартная* Большая точность цветопередачи Максимальная точность цветопередачи	Настройка регистрации принтером требуемого количества тонера для обеспечения согласованности цветов.
Настройка датчика меток тонера Полная калибровка	Запуск полной калибровки цвета.
Настройка датчика меток тонера Печать страницы сведений TPS	Печать страницы диагностики, содержащей данные калибровки датчика меток тонера.
Примечание: Звездочкой (*) отмечены заводские настройки по умолчанию.	

Очистка при простое

Элемент меню	Описание
Очистка при простое Последняя очистка памяти Последнее удаление данных с ISD	Отображение доступной только для чтения информации о времени последней очистки памяти принтера или накопителя. Примечание: «Последнее удаление данных с ISD» отображается только при наличии установленного интеллектуального накопителя.
Очистка при простое Очистить энергонезависимую память Стереть все параметры принтера и сети Стереть все приложения и параметры приложений Стереть все ярлыки и настройки ярлыков Удалить данные с интеллектуального накопителя (ISD)	Удаление всей информации из энергонезависимой памяти и с накопителя. Примечание: «Удалить данные с интеллектуального накопителя (ISD)» отображается только при наличии установленного ISD.

Настройка начального экрана

Настройка начального экрана

Примечание: Это меню отображается только в Embedded Web Server.

Меню	Описание
Состояние / расходные материалы Очередь заданий Параметры Адресная книга USB-накопитель Отложенные задания	Указание значков, которые должны отображаться на начальном экране.

Обновление микропрограммного обеспечения

Элемент меню	Описание
Текущая версия	Отображение текущей версии микропрограммного обеспечения, установленного на принтере.
Проверить наличие обновлений	Проверка наличия обновлений микропрограммного обеспечения.
Автопроверка обновлений	Настройка на принтере автоматической проверки наличия обновлений микропрограммного обеспечения.

О принтере

Элемент меню	Описание
Инвентаризационный номер	Указание идентификатора принтера. Максимальная длина — 32 символа.
Местоположение принтера	Указание местоположения принтера. Максимальная длина — 63 символа.
Контактная информация	Указание контактной информации для принтера. Максимальная длина — 63 символа.
Версия микропрограммного обеспечения	Показ версии микропрограммного обеспечения, установленного на принтере.
Механизм печати	Показ номера механизма печати принтера.
Серийный номер	Показ серийного номера принтера.
Экспортировать файл конфигурации на USB	Экспорт файла конфигурации на флеш-накопитель.
Экспорт файла архива журналов на USB	Экспорт архива с файлами журналов принтера на флеш-накопитель.

Печать

Компоновка

Элемент меню	Описание
Стороны 1-сторонняя* 2-сторонняя	Указывает, выполняется ли печать на одной или на обеих сторонах листа.
Способ переворачивания страниц Длинная сторона* Короткая сторона	Определите, какая сторона бумаги будет сгибаться при выполнении двусторонней печати.
Пустые страницы Печать Не печатать*	Печать пустых страниц, которые включены в задание на печать.
Примечание: Звездочкой (*) отмечены заводские настройки по умолчанию.	

Элемент меню	Описание
Разбор по копиям Выкл (1,1,1,2,2,2) Вкл. (1,2,1,2,1,2)*	При выполнении задания на печать обеспечивает сохранение порядка укладываемых страниц, особенно при печати нескольких копий документа.
Страницы-разделители Нет* Между копиями Между заданиями Между страницами	Вставка страниц-разделителей при печати.
Источник страницы-разделителя Лоток [x] (1*) Многоцелевое устройство подачи	Служит для указания источника бумаги, из которого подаются страницы-разделители.
Страниц на листе Выкл.* 2 стр. на сторону 3 стр. на сторону 4 стр. на сторону 6 стр. на сторону 9 стр. на сторону 12 стр. на сторону 16 стр. на сторону	Печать изображений нескольких страниц на одной стороне листа бумаги.
Порядок страниц на листе Горизонтальный* Обратный горизонтальный Вертикальный Обратный вертикальный	Указание положения многостраничных изображений при использовании меню Страниц на листе.
Ориентация стр. на сторону Авто* Альбомная Книжная	Указание ориентации многостраничных изображений при использовании меню Страниц на листе.
Границы страниц на листе Нет* Сплошные	Печать рамок вокруг каждого изображения страницы при использовании меню Страниц на листе.
Копии 1–9999 (1*)	Указание значения по умолчанию числа копий каждого задания на печать.
Область печати Стандартная* По размеру страницы Вся страница	Указание области печати на листе бумаги.
Примечание: Звездочкой (*) отмечены заводские настройки по умолчанию.	

Настройка

Элемент меню	Описание
Язык принтера Эмуляция PCL Эмуляция PS*	Настройка языка принтера по умолчанию. Примечание: Настройка языка принтера по умолчанию не препятствует передаче из прикладных программ заданий на печать с использованием другого языка.
Ожидание задания Выкл.* Вкл.	Сохранение заданий на печать, для выполнения которых недостаточно расходных материалов, для печати заданий, для которых отсутствующие материалы не требуются. Примечание: Этот элемент меню отображается только при наличии установленного жесткого диска или интеллектуального накопителя (ISD).
Таймаут удержания задания 0–255 (30*)	Настройка периода времени в секундах, в течение которого принтер ожидает вмешательства пользователя, прежде чем отложить задания, для которых требуются недоступные ресурсы. Примечание: Этот элемент меню отображается только при наличии установленного жесткого диска или ISD.
Режим принтера Максимальная скорость Максимальная эффективность*	Определение работы блока формирования цветного изображения во время печати. Примечания. <ul style="list-style-type: none"> • Если установлено значение «Максимальная эффективность», блок формирования цветного изображения снижает темп или прекращает работу во время печати группы монохромных страниц. • Если установлено значение «Максимальная скорость», блок формирования цветного изображения всегда будет работать во время печати, вне зависимости от того, печатаются ли цветные или монохромные страницы.
Низкоскоростной режим принтера Максимальная скорость Максимальная эффективность*	Определение работы блока формирования цветного изображения во время низкоскоростной печати. Примечания. <ul style="list-style-type: none"> • Если установлено значение «Максимальная эффективность», блок формирования цветного изображения снижает темп или прекращает работу во время печати группы монохромных страниц. • Если установлено значение «Максимальная скорость», блок формирования цветного изображения всегда будет работать во время печати, вне зависимости от того, печатаются ли цветные или монохромные страницы. • Этот параметр изменяет поведение принтера только в том случае, если механизм печати работает со скоростью обработки 25 страниц в минуту. Он не влияет на работу механизма печати при более быстрой скорости обработки.
Загрузка в ОЗУ* Диск	Указание, куда следует сохранять все постоянные ресурсы, загруженные в принтер. Примечание: Этот элемент меню отображается только при наличии установленного жесткого диска или ISD.
Примечание: Звездочкой (*) отмечены заводские настройки по умолчанию.	

Элемент меню	Описание
Сохранение ресурсов Выкл.* Вкл.	Определение действий принтера с загруженными ресурсами при получении задания, для выполнения которого требуется больше памяти, чем доступно. Примечания. <ul style="list-style-type: none"> • Если задано значение «Выкл.», принтер сохраняет загруженные ресурсы только до появления необходимости в освобождении дополнительной памяти. Ресурсы, связанные с неактивным языком принтера, удаляются. • Если задано значение «Вкл.», принтер сохраняет все постоянные загруженные ресурсы при переключении на другой язык. При необходимости принтер показывает сообщение о переполнении памяти вместо удаления постоянных ресурсов.
Порядок печати всех В алфавитном порядке* Начиная с последних Начиная с первых	Определение очередности при выборе печати всех отложенных и конфиденциальных заданий. Примечание: Этот элемент меню отображается только при наличии установленного жесткого диска или ISD.
Примечание: Звездочкой (*) отмечены заводские настройки по умолчанию.	

Качество

Элемент меню	Описание
Режим печати Монохромный Цветной*	Настройка способа создания цветного содержимого принтером.
Разрешение печати 4800 CQ* 1200 т/д	Настройка разрешения для вывода на печать. Примечание: Разрешение 4800 CQ обеспечивает высокое качество печати при максимальной скорости.
Плотность тонера От 1 до 5 (4*)	Указание большей или меньшей плотности изображений текстов.
Полутона Стандартные* Четкие	Повышение качества печати и сглаживание линий с острыми углами.
Экономия цветного тонера Выкл.* Вкл.	Уменьшение количества тонера, используемого для печати графики и изображений. Примечание: Если установлено значение «Вкл.», этот параметр переопределяет значение параметра «Плотность тонера».
Яркость RGB От -6 до 6 (0*)	Настройка яркости каждого объекта RGB и серого цвета на странице. Примечание: Этот параметр не влияет на файлы, в которых применяются цветовые схемы CMYK.
Контрастность RGB От -6 до 6 (0*)	Настройка контрастности каждого объекта RGB и серого цвета на странице. Примечание: Этот параметр не влияет на файлы, в которых применяются цветовые схемы CMYK.
Примечание: Звездочкой (*) отмечены заводские настройки по умолчанию.	

Элемент меню	Описание
Насыщенность RGB От 0 до 5 (0*)	Сохранение значений монохромной печати при настройке значений цвета каждого объекта на странице. Примечание: Этот параметр не влияет на файлы, в которых применяются цветовые схемы CMYK.
Примечание: Звездочкой (*) отмечены заводские настройки по умолчанию.	

Дополнительные параметры обработки изображений

Элемент меню	Описание
Цветовой баланс Голубой (0*) Пурпурный (0*) Желтый (0*) Черный (0*)	Настройка расхода тонера для каждого цвета.
Цветовой баланс Восст. по умолч.	Сброс всех параметров цвета до значений по умолчанию.
Цветокоррекция Выкл. Автовыбор* Вручную	Изменение настроек цвета, используемых для печати документов. Примечания. <ul style="list-style-type: none"> • Если выбрано значение «Выкл.», принтер использует коррекцию цвета, заданную программным обеспечением. • Если выбрано значение «Автовыбор», принтер применяет различные цветовые профили для каждого объекта на распечатываемой странице. • Значение «Вручную» позволяет настроить преобразования цветов RGB или CMYK для каждого объекта на распечатываемой странице.
Образцы цветов Печать образцов цветов	Печать образцов страниц для каждой таблицы преобразования цветов RGB и CMYK, используемой в принтере.
Настройка цвета	Калибровка принтера для регулировки отклонений цветопередачи при печати.
Замена цветных пятен Настройка пользовательских значений CMYK	Назначение специальных значений CMYK для двадцати определенных дополнительных цветов.
Примечание: Звездочкой (*) отмечены заводские настройки по умолчанию.	

Учет заданий

Элемент меню	Описание
Учет заданий Выкл.* Вкл.	Настройка создания журнала полученных заданий на печать на принтере. Примечание: Этот элемент меню отображается только при наличии установленной флеш-памяти, жесткого диска или интеллектуального накопителя (ISD).
Примечание: Звездочкой (*) отмечены заводские настройки по умолчанию.	

Элемент меню	Описание
Частота журнала учета Ежедневно Еженедельно Ежемесячно*	Указание частоты создания принтером файлов журнала.
Действие журнала под конец интервала Нет* Отправить текущий журнал по электронной почте Отправить текущий журнал по электронной почте и удалить Опубликовать текущий журнал Опубликовать текущий журнал и удалить	Указание настройки ответа принтера по завершении интервала периодичности. Примечание: Значение, заданное для параметра «Частота журнала учета», определяет, когда запускается это действие.
Действие журнала при приближении к заполнению Нет* Отправить текущий журнал по электронной почте Отправить текущий журнал по электронной почте и удалить Отправить старый журнал по электронной почте и удалить Опубликовать текущий журнал Опубликовать текущий журнал и удалить Опубликовать старый журнал и удалить Удалить текущий журнал Удалить старый журнал Удалить все кроме текущего Удалить все журналы	Настройка действий принтера в случае, когда жесткий диск или ISD почти заполнен.
Действие журнала при заполнении Нет* Отправить текущий журнал по электронной почте и удалить Отправить старый журнал по электронной почте и удалить Опубликовать текущий журнал и удалить Опубликовать старый журнал и удалить Удалить текущий журнал Удалить старый журнал Удалить все кроме текущего Удалить все журналы	Настройка действий принтера в случае, когда достигнуто ограничение по использованию жесткого диска или ISD (100 МБ).
URL-адрес для публикации журнала	Указание места, куда принтер публикует журналы учета заданий.
Адрес электронной почты для отправки журналов	Указание адреса электронной почты, на который принтер отправляет журналы учета заданий.
Префикс файла журнала	Ввод префикса для файлов журнала. Примечание: Текущее имя хоста, указанное в меню TCP/IP, используется как префикс файла журнала по умолчанию.
Примечание: Звездочкой (*) отмечены заводские настройки по умолчанию.	

PDF

Элемент меню	Описание
Уместить на странице Выкл.* Вкл.	Масштабирование содержимого страницы в соответствии с выбранным форматом бумаги.
Пометки Печать Не печатать*	Включение или отключение печати комментариев в документах PDF.
Печать ошибки PDF Выкл. Вкл.*	Включение печати ошибок PDF.
Примечание: Звездочкой (*) отмечены заводские настройки по умолчанию.	

PostScript

Элемент меню	Описание
Печать ошибки PS Выкл.* Вкл.	Печать страницы с описанием ошибки PostScript®. Примечание: При возникновении ошибки обработка задания прекращается, принтер печатает сообщение об ошибке, и задание на печать сбрасывается.
Минимальная ширина линии 1–30 (2*)	Установка минимальной ширины штриха. Примечание: Задания, напечатанные в разрешении 1200 т/д, используют это значение напрямую.
Заблокировать режим запуска PS Выкл. Вкл.*	Отключение файла SysStart.
Сглаживание изображения Выкл.* Вкл.	Повышение контрастности и четкости изображений с низким разрешением. Примечание: Этот параметр не влияет на изображения с разрешением 300 т/д или выше.
Приоритет шрифта Резидентный* Флеш-память/диск	Настройка порядка поиска шрифтов. Примечания. <ul style="list-style-type: none"> • Если задано значение «Резидентный», поиск требуемого шрифта выполняется сначала в памяти принтера, а затем на жестком диске или интеллектуальном накопителе (ISD). • Если задано значение «Флеш-память/диск», поиск требуемого шрифта выполняется сначала на жестком диске и ISD, а затем в памяти принтера. • Этот элемент меню отображается только при наличии установленного жесткого диска или ISD.
Таймаут ожидания Выкл. Вкл.* (40 сек.)	Включение ожидания принтером дополнительных данных, по истечении которого отменяется выполнение задания на печать.
Примечание: Звездочкой (*) отмечены заводские настройки по умолчанию.	

PCL

Элемент меню	Описание
Источник шрифта Резидентный* Диск Загрузка Flash Плата со шрифтами Все	Выбор источника, содержащего шрифт по умолчанию. Примечания. <ul style="list-style-type: none"> • «Диск» и «Флеш-накопитель» отображаются только при наличии установленного исправного незащищенного жесткого диска или интеллектуального накопителя (ISD), содержащего шрифты. • «Загрузка» отображается только в том случае, если загруженные шрифты находятся в памяти принтера. • «Плата со шрифтами» отображается только при наличии установленного накопителя ISD.
Имя шрифта [Список доступных шрифтов] (Courier*)	Выбор шрифта из указанного источника.
Набор символов [Список доступных наборов символов] (10U PC-8*)	Указание набора символов для каждого имени шрифта. Примечание: Набор символов состоит из алфавитно-цифровых символов, знаков препинания и специальных символов. Наборы символов поддерживают различные языки и специальные приложения (например, для научных текстов применяется набор математических символов).
Шаг печати 0,08–100,00 (10,00*)	Настройка шага для фиксированных и одношаговых шрифтов. Примечание: Шаг печати — это количество символов постоянной ширины на один дюйм по горизонтали.
Ориентация Книжная* Альбомная Обратная книжная Обратная альбомная	Указание ориентации текста и графики на странице.
Строк на страницу 1–255	Указание количества строк текста для каждой печатаемой страницы в потоке данных PCL®. Примечания. <ul style="list-style-type: none"> • Этот элемент меню активирует вертикальное смещение, которое обеспечивает печать выбранного количества строк между полей по умолчанию на странице. • Значение по умолчанию, заданное изготовителем для США, — 60. factory default setting. Значение по умолчанию, заданное изготовителем для других стран, — 64.
Минимальная ширина линии PCL5 1–30 (2*)	Настройка начальной минимальной ширины штриха.
Минимальная ширина линии PCLXL 1–30 (2*)	
Примечание: Звездочкой (*) отмечены заводские настройки по умолчанию.	

Элемент меню	Описание
Ширина А4 198 мм* 203 мм	Настройка ширины логической страницы на бумаге формата А4. Примечание: Логическая страница — это пространство на физической странице, где производится печать данных.
Авто CR после LF Вкл. Выкл.*	Настройка на принтере возврата каретки после управляющей команды перевода строки. Примечание: Возврат каретки — это механизм, который дает принтеру команду переместить курсор в первое положение на той же строке.
Авто LF после CR Вкл. Выкл.*	Настройка на принтере перевода строки после управляющей команды возврата каретки.
Изменение номера лотка Назначить лоток [x] Назначить ручную подачу Назначить ручную подачу конвертов	Настройка принтера для работы с различными драйверами принтера или пользовательским приложением, в котором источникам бумаги присваиваются другие номера.
Изменение номера лотка Просмотр заводских установок	Отображение заводских обозначений для каждого источника бумаги.
Изменение номера лотка Восстановить параметры по умолчанию	Восстановление значений номеров лотков до заводских настроек по умолчанию.
Таймаут печати Выкл. Вкл* (90 сек.)	Настройка на принтере завершения задания на печать после простоя в течение указанного периода времени.
Примечание: Звездочкой (*) отмечены заводские настройки по умолчанию.	

Изображение

Пункт меню	Описание
Автоподгонка Вкл. Выкл.*	Выбор наиболее подходящего формата и ориентации бумаги для изображения. Примечание: Если задано значение Вкл., этот элемент меню переопределяет значения масштабирования и ориентации изображения.
Инверсия Выкл.* Вкл.	Инверсия монохромных изображений, содержащих два оттенка. Примечание: Данный элемент меню не применяется к форматам изображений GIF и JPEG.
Масштабирование Привяз лев вер угол Наилучшее соответс.* Привязать центр Подгон выс и шир Подгон по высоте Подгон по ширине	Регулировка изображения по размеру области печати. Примечание: При установке для параметра Автоподгонка значения Вкл. для параметра Масштабирование автоматически задается значение Наилучшее соответс..
Примечание: Звездочкой (*) отмечены заводские настройки по умолчанию.	

Пункт меню	Описание
Ориентация Книжная* Альбомная Обр. книжная Обр. альбомная	Служит для задания ориентации текста и графики на странице.
Примечание: Звездочкой (*) отмечены заводские настройки по умолчанию.	

Бумага

Конфигурация лотка

Элемент меню	Описание
Устройство подачи по умолчанию Лоток [x] (1*) Многоцелевое устройство подачи Выбор бумаги вручную Конверт вручную	Указание устройства подачи бумаги для всех заданий на печать.
Формат и тип бумаги Лоток [x] Многоцелевое устройство подачи Выбор бумаги вручную Конверт вручную	Указание формата или типа бумаги, загруженной в каждый лоток.
Подстановка форм Выкл. Letter/A4 Все из списка*	Установка возможности выполнения принтером замены указанного формата бумаги, если требуемый формат не загружен ни в один лоток. Примечания. <ul style="list-style-type: none"> • Если задано значение Выкл, пользователь получает сообщение с предложением загрузить бумагу требуемого формата. • Параметр Все из списка позволяет использовать все доступные замены форматов.
Настройка МУП Кассета* Вручную В первую очередь	Определение поведения многоцелевого устройства подачи. Примечания. <ul style="list-style-type: none"> • При выборе значения Кассета многоцелевое устройство подачи настраивается в качестве автоматического устройства подачи бумаги. • При выборе значения Вручную многоцелевое устройство подачи может использоваться только для заданий на печать с подачей бумаги вручную. • При выборе Первый многоцелевое устройство подачи настраивается в качестве первичного устройства подачи бумаги.
Примечание: Звездочкой (*) отмечены заводские настройки по умолчанию.	

Конфигурация материалов для печати

Настройка формата Universal

Элемент меню	Описание
Единицы измерения Дюймы Миллиметры	Указание единиц измерения для бумаги формата Universal. Примечание: В США по умолчанию применяются дюймы настройка по умолчанию. В остальном мире по умолчанию применяются миллиметры.
Книжная - Ширина 3-52 " (8,5*) 76-1321 мм (216*)	Указание ширины для книжной ориентации бумаги формата Universal.
Книжная - Высота 3-52 " (14*) 76,2-1321 мм (356*)	Указание высоты для книжной ориентации бумаги формата Universal.
Направление подачи Короткая сторона* Длинная сторона	Настройка захвата бумаги принтером с короткой или длинной стороны листа. Примечание: Параметр Длинная сторона отображается только в том случае, если самая длинная сторона короче максимальной поддерживаемой ширины.
Примечание: Звездочкой (*) отмечены заводские настройки по умолчанию.	

Типы материалов для печати

Элемент меню	Описание
Обычная бумага Открытки Переработанная Глянцевая Этикетки Виниловые этикетки Высокосортная Конверт Фирменные бланки Предварительно отпечатанные формы Цветная бумага Тонкая бумага Плотная бумага Грубая/хлопковая Пользовательский тип [X]	Указание текстуры, плотности и ориентации бумаги.

USB-накопитель

Печать с флэш-накопителя

Элемент меню	Описание
Количество копий 1–9999 (1*)	Указание количества копий.
Источник бумаги Лоток [x] (1*) Многоцелевое устройство подачи Выбор бумаги вручную Конверт вручную	Присвоение источника бумаги к заданию на печать.
Цветные Выкл. Вкл.*	Печать файла с флэш-накопителя в цвете.
Разбор по копиям (1,1,1) (2,2,2) (1,2,3) (1,2,3)*	При выполнении задания на печать обеспечивает сохранение порядка укладываемых страниц, особенно при печати нескольких копий документа.
Стороны 1-сторонняя* 2-сторонняя	Указывает, выполняется ли печать на одной или на обеих сторонах листа.
Способ переворачивания страниц Длинная сторона* Короткая сторона	Определите, какая сторона бумаги будет сгибаться при выполнении двусторонней печати.
Страниц на листе Выкл.* 2 стр. на сторону 3 стр. на сторону 4 стр. на сторону 6 стр. на сторону 9 стр. на сторону 12 стр. на сторону 16 стр. на сторону	Печать изображений нескольких страниц на одной стороне листа бумаги.
Порядок страниц на листе Горизонтальный* Обратный горизонтальный Обратный вертикальный Вертикальный	Указание положения многостраничных изображений при использовании меню Страниц на листе.
Ориентация стр. на сторону Авто* Альбомная Книжная	Указание ориентации многостраничных изображений при использовании меню Страниц на листе.
Примечание: Звездочкой (*) отмечены заводские настройки по умолчанию.	

Элемент меню	Описание
Границы страниц на листе Нет* Сплошные	Печать рамок вокруг каждого изображения страницы при использовании меню Страниц на листе.
Страницы-разделители Выкл.* Между копиями Между заданиями Между страницами	Вставка страниц-разделителей при печати.
Источник страницы-разделителя Лоток [x] (1*) Многоцелевое устройство подачи	Служит для указания источника бумаги, из которого подаются страницы-разделители.
Пустые страницы Не печатать* Печать	Печать пустых страниц в рамках задания на печать.
Примечание: Звездочкой (*) отмечены заводские настройки по умолчанию.	

Сеть/Порты

Обзор сети

Элемент меню	Описание
Активный адаптер Авто* Стандартная сеть Беспроводная связь	Указание типа сетевого соединения. Примечание: Меню Беспроводная связь доступно только в принтерах, подключенных к беспроводной сети.
Состояние сети	Просмотр состояния подключения сети принтера.
Отображать состояние сети на принтере Выкл. Вкл.*	Просмотр состояния сети на дисплее.
Скорость, двусторонняя печать	Отображение скорости текущей активной сетевой платы.
IPv4	Отображение адреса IPv4.
Все адреса IPv6	Отображение всех адресов IPv6.
Сбр. сервера печати	Сброс всех активных сетевых подключений принтера. Примечание: Данный параметр удаляет все параметры конфигурации сети.
Время ожидания для сетевого задания Выкл. Вкл.* (90 сек.)	Время до отмены принтером сетевого задания печати.
Примечание: Звездочкой (*) отмечены заводские настройки по умолчанию.	

Элемент меню	Описание
Страница для транспарантов Выкл.* Вкл.	Печать страницы для транспарантов.
Включить сетевое подключение Выкл. Вкл.*	Позвольте принтеру подключиться к сети.
Включить протокол LLDP Выкл.* Вкл.	Включение протокола LLDP (Link Layer Discovery Protocol) в принтере.
Примечание: Звездочкой (*) отмечены заводские настройки по умолчанию.	

Беспроводная связь

Примечание: Это меню доступно только в случае подключения принтеров к сети Wi-Fi или для принтеров, оснащенных адаптером беспроводной сети.

Элемент меню	Описание
Настройка на панели принтера Выбрать сеть Добавить сеть Wi-Fi Имя сети Сетевой режим Инфраструктура Режим безопасности беспроводной сети Отключено* WEP WPA2/WPA - Personal WPA2 - Personal	Настройка соединения Wi-Fi с помощью панели управления.
Wi-Fi Protected Setup Автоопределение WPS Выкл. Вкл.* Запуск метода нажатия кнопки Запуск метода с PIN-кодом	Установка сети Wi-Fi и включение сетевой безопасности. Примечания. <ul style="list-style-type: none"> • «Автоопределение WPS» отображается только в том случае, если для параметра «Режим безопасности беспроводной сети» установлено значение WEP. • «Запуск метода нажатия кнопки» позволяет подключать принтер к сети Wi-Fi нажатием кнопок как на принтере, так и на беспроводной точке доступа (беспроводном маршрутизаторе) в течение заданного времени. • «Запуск метода с PIN-кодом» позволяет подключать принтер к сети Wi-Fi при помощи ввода PIN-кода в настройках беспроводного соединения точки доступа.
Сетевой режим Тип BSS Инфраструктура*	Указание сетевого режима.

Элемент меню	Описание
Совместимость 802.11b/g/n (2,4 ГГц)* 802.11a/b/g/n/ac (2,4 ГГц/5 ГГц) 802.11a/n/ac (5 ГГц)	Указание стандарта связи для сети Wi-Fi. Примечание: «802.11a/b/g/n/ac (2,4 ГГц/5 ГГц)» и «802.11a/n/ac (5 ГГц)» отображаются только при установке дополнительного модуля сети Wi-Fi.
Режим безопасности беспроводной сети Отключено* WEP WPA2/WPA-Personal WPA2-Personal 802.1x - RADIUS	Настройка режима безопасности для подключения принтера к устройствам по сети Wi-Fi.
Режим проверки подлинности WEP Автовыбор* Открытый Общий	Выбор типа шифрования беспроводной сети WEP (Wireless Encryption Protocol) для принтера. Примечание: Этот элемент меню отображается только в том случае, если для параметра «Режим безопасности беспроводной сети» установлено значение WEP.
Задать ключ WEP	Установка пароля WEP для защиты соединения Wi-Fi.
WPA2/WPA Personal AES	Включение защиты сети Wi-Fi с помощью WPA (Wi-Fi Protected Access). Примечание: Этот элемент меню отображается только в том случае, если для параметра «Режим безопасности беспроводной сети» установлено значение WPA2/WPA-Personal.
Установить общий ключ	Установка пароля для обеспечения безопасности соединения Wi-Fi.
WPA2-Personal AES	Включение защиты сети Wi-Fi с помощью WPA2. Примечание: Этот элемент меню отображается только в том случае, если для параметра «Режим безопасности беспроводной сети» установлено значение WPA2-Personal.
Режим шифрования 802.1x WPA+ WPA2*	Включение защиты сети Wi-Fi с помощью стандарта 802.1x. Примечание: Этот элемент меню отображается только в том случае, если для параметра «Режим безопасности беспроводной сети» установлено значение 802.1x - RADIUS.
IPv4 Включить DHCP Вкл.* Выкл. Указание статического IP-адреса IP-адрес Маска подсети Шлюз	Включение и настройка параметров IPv4 на принтере.

Элемент меню	Описание
IPv6 Включить IPv6 Вкл.* Выкл. Включить DHCPv6 Вкл. Выкл.* Автоматическая настройка адресов без сохранения состояния Вкл.* Выкл. Адрес сервера DNS Адрес IPv6, назначенный вручную Маршрутизатор IPv6, назначенный вручную Префикс адреса Все адреса IPv6 Все адреса маршрутизаторов IPv6	Включение и настройка параметров IPv6 на принтере.
Сетевой адрес UAA-адрес LAA	Просмотр сетевых адресов.
PCL SmartSwitch Выкл. Вкл.*	Независимо от языка управления принтером по умолчанию принтер автоматически переключается в режим эмуляции PCL при приеме задания на печать, требующего такого переключения. Примечание: Если PCL SmartSwitch отключен, принтер не анализирует поступающие данные и использует язык принтера по умолчанию, указанный в меню «Настройка».
PS SmartSwitch Выкл. Вкл.*	Независимо от языка управления принтером по умолчанию принтер автоматически переключается в режим эмуляции PS при приеме задания на печать, требующего такого переключения. Примечание: Если PS SmartSwitch отключен, принтер не анализирует поступающие данные и использует язык принтера по умолчанию, указанный в меню «Настройка».
Буферизация заданий Вкл. Выкл.*	Временное сохранение заданий на печать на жестком диске или интеллектуальном накопителе (ISD) перед печатью. Примечание: Этот элемент меню отображается только при наличии установленного жесткого диска или ISD.
Двоичный PS-Мас Автовыбор* Вкл. Выкл.	Настройка на принтере обработки двоичных заданий на печать PostScript с компьютеров Macintosh. Примечания. <ul style="list-style-type: none"> • При выборе значения «Вкл.» выполняется обработка заданий на печать PostScript с несформированными двоичными данными. • При выборе значения «Выкл.» выполняется фильтрация заданий на печать с применением стандартного протокола.

Wi-Fi Direct

Элемент меню	Описание
Включить Wi-Fi Direct Вкл. Выкл.*	Настройка прямого подключения принтера к устройствам с поддержкой Wi-Fi.
Имя Wi-Fi Direct	Указание имени сети Wi-Fi Direct.
Пароль Wi-Fi Direct	Настройка пароля для аутентификации и проверки подлинности пользователей соединения Wi-Fi.
Показать пароль на странице настройки Выкл. Вкл.*	Включение отображения «Пароля Wi-Fi Direct» на «Странице сетевых параметров».
Номер предпочтительного канала 1–11 Авто*	Настройка предпочтительного канала сети Wi-Fi.
IP-адрес владельца группы	Определение IP-адреса владельца группы.
Автоматически принимать запросы Push Button Выкл.* Вкл.	Автоматический прием запросов на подключение к сети. Примечание: Автоматический прием запросов небезопасен.
Примечание: Звездочкой (*) отмечены заводские настройки по умолчанию.	

AirPrint

Примечание: Это меню отображается только в Embedded Web Server.

Элемент меню	Описание
Все функции AirPrint	Просмотр состояния AirPrint на принтере.
Включить AirPrint Вкл.* Выкл.	Включение функции AirPrint. Примечание: Этот элемент меню отображается только в том случае, если отключен протокол печати через Интернет (IPP) или mDNS.
Включить iBeacon Вкл. Выкл.*	Включение функции iBeacon.
Примечание: Звездочкой (*) отмечены заводские настройки по умолчанию.	

Элемент меню	Описание
Имя Bonjour	Определение назначения и местоположения принтера.
Название организации	
Подразделение	
Местонахождение принтера	
Широта принтера	
Долгота принтера	
Альтитуда принтера	
Дополнительные параметры	
Примечание: Звездочкой (*) отмечены заводские настройки по умолчанию.	

Управление мобильными сервисами

Элемент меню	Описание
Включить печать через протокол IPP Вкл.* Выкл.	Разрешение печати с мобильных устройств с использованием протокола IPP (Internet Printing Protocol).
Включить функцию «IPP через USB» Вкл.* Выкл.	Разрешение заданий на печать с использованием подключения через интерфейс USB.
Примечание: Звездочкой (*) отмечены заводские настройки по умолчанию.	

Ethernet

Элемент меню	Описание
Скорость передачи по сети	Отображение скорости активного адаптера сети.
IPv4 Включить DHCP (Вкл.)* Указание статического IP-адреса	Настройка параметров IPv4.
IPv6 Включить IPv6 (Вкл.)* Включить DHCPv6 (Выкл.)* Автоматическая настройка адресов без сохранения состояния (Вкл.)* Адрес сервера DNS Адрес IPv6, назначенный вручную Маршрутизатор IPv6, назначенный вручную Префикс адреса (64*) Все адреса IPv6 Все адреса маршрутизаторов IPv6	Настройка параметров IPv6.
Примечание: Звездочкой (*) отмечены заводские настройки по умолчанию.	

Элемент меню	Описание
Сетевой адрес UAA-адрес LAA	Указание сетевого адреса.
PCL SmartSwitch Выкл. Вкл.*	Независимо от языка управления принтером по умолчанию принтер автоматически переключается в режим эмуляции PCL при приеме задания на печать, требующего такого переключения. Примечание: Если этот параметр отключен, принтер не анализирует поступающие данные и использует язык принтера по умолчанию, указанный в меню «Настройка».
PS SmartSwitch Выкл. Вкл.*	Независимо от языка управления принтером по умолчанию принтер автоматически переключается в режим эмуляции PostScript при приеме задания на печать, требующего такого переключения. Примечание: Если этот параметр отключен, принтер не анализирует поступающие данные и использует язык принтера по умолчанию, указанный в меню «Настройка».
Буферизация заданий Выкл.* Вкл.	Временное сохранение заданий на печать на жестком диске или интеллектуальном накопителе (ISD) перед печатью. Примечание: Этот элемент меню отображается только при наличии установленного жесткого диска или ISD.
Двоичный PS-Мас Автовыбор* Вкл. Выкл.	Настройка принтера для обработки двоичных заданий на печать PostScript с компьютеров Macintosh. Примечания. <ul style="list-style-type: none"> • Автовыбор — принтер обрабатывает задания на печать, полученные с компьютеров с операционной системой Windows или Macintosh. • При выборе значения Выкл. выполняется фильтрация заданий на печать в формате PostScript с применением стандартного протокола.
Энергосбережение Ethernet Вкл. Выкл. Автовыбор*	Уменьшение энергопотребления, когда принтер не получает данных по сети Ethernet.
Примечание: Звездочкой (*) отмечены заводские настройки по умолчанию.	

TCP/IP

Примечание: Этот элемент меню отображается только на сетевых принтерах и принтерах, подключенных к серверам печати.

Элемент меню	Описание
Задать имя узла	Задать текущее имя хоста TCP/IP.
Имя домена	Указание имени домена.
Примечание: Звездочкой (*) отмечены заводские настройки по умолчанию.	

Элемент меню	Описание
Разрешить DHCP/BOOTP обновлять сервер NTP Вкл.* Выкл.	Клиенты DHCP и BOOTP могут обновлять настройки NTP принтера.
Имя нулевой конфигурации	Указание имени службы для нулевой конфигурации сети.
Включить авто IP-адрес Выкл. Вкл.*	Автоматическое назначение IP-адреса.
Адрес сервера DNS	Указание текущего адреса сервера службы имен доменов (DNS).
Резервный адрес DNS	Указание адресов резервных серверов DNS.
Резервный адрес DNS 2	
Резервный адрес DNS 3	
Порядок поиска в доменах	Указание списка имен доменов для поиска принтера и ресурсов, которые находятся в разных доменах в сети.
Включить DDNS Выкл.* Вкл.	Обновление настроек динамического DNS.
DDNS TTL	Указание параметров текущего адреса DDNS.
TTL по умолчанию	
Время обновления DDNS	
Включить mDNS Выкл. Вкл.*	Обновление настроек Multicast DNS.
Адрес сервера WINS	Указание адреса сервера службы Windows Internet Name Service (WINS).
Включить BOOTP Выкл.* Вкл.	Назначение IP-адреса принтера протоколом BOOTP.
Список огр. серверов	Указание IP-адреса для связи с принтером по протоколу TCP/IP. Примечания. <ul style="list-style-type: none"> • В качестве разделителя IP-адресов используйте запятую. • Можно добавить до 50 IP-адресов.
Параметры списка серверов с ограниченным доступом Блокировать все порты* Блокировать только печать Блокировать только печать и HTTP	Указание параметра доступа для IP-адресов, которые не входят в список.
MTU 256–1500 Ethernet (1500*)	Указание максимального размера передаваемого блока данных (MTU) для TCP-подключений.
Примечание: Звездочкой (*) отмечены заводские настройки по умолчанию.	

Элемент меню	Описание
Raw Print Port 1–65535 (9100*)	Указание номера порта для печати в режиме Raw на принтерах, подключенных по сети.
Максимальная скорость передачи данных для исходящего трафика Выкл.* Вкл.	Установка максимальной скорости передачи данных принтера. Примечание: Если этот параметр включен, его значение составляет 100–1 000 000 Кбит/с.
Поддержка TLS Включить TLSv1.0 (Выкл.) Включить TLSv1.1 (Выкл.*) Включить TLSv1.2 (Вкл.*)	Включение протокола TLS.
Список алгоритмов шифрования SSL	Указание алгоритмов шифрования, используемых для SSL- или TLS-соединений.
Примечание: Звездочкой (*) отмечены заводские настройки по умолчанию.	

SNMP

Примечание: Это меню отображается только на сетевых моделях и принтерах, подсоединенных к серверам печати.

Элемент меню	Описание
SNMP версий 1 и 2c Включено Выкл. Вкл.* Разрешить управление по SNMP Выкл. Вкл.* Включить PPM MIB Выкл. Вкл.* Сообщество SNMP	Настройка простого протокола сетевого администрирования (SNMP) версий 1 и 2c для установки драйверов печати и приложений.
Примечание: Звездочкой (*) отмечены заводские настройки по умолчанию.	

Элемент меню	Описание
SNMP версии 3 Включено Выкл. Вкл.* Контекстное имя Указание учетных данных для чтения/записи Имя пользователя Пароль для проверки подлинности Пароль конфиденциальности Указание учетных данных только для чтения Имя пользователя Пароль для проверки подлинности Пароль конфиденциальности Хэш аутентификации MD5 SHA1* Минимальный уровень аутентификации Без аутентификации, без конфиденциальности Аутентификация, без конфиденциальности Аутентификация, конфиденциальность* Алгоритм конфиденциальности DES AES-128*	Настройка протокола SNMP версии 3 для установки и обновления защиты принтера.
Примечание: Звездочкой (*) отмечены заводские настройки по умолчанию.	

IPSec

Примечание: Это меню отображается только на сетевых моделях и принтерах, подсоединенных к серверам печати.

Элемент меню	Описание
Включить IPSec Выкл.* Вкл.	Включение протокола Интернет-безопасности (IPSec).
Базовая конфигурация По умолчанию* Совместимость С защитой	Установка базовой конфигурации IPSec. Примечание: Это меню отображается, только когда для параметра Включить IPSec задано Вкл..
Предложение в поле DH (алгоритм Диффи-Хеллмана) Group modp2048 (14)* modp3072 (15) modp4096 (16) modp6144 (17)	Установка базовой конфигурации IPSec. Примечание: Этот параметр меню отображается только при установке для параметра Базовая конфигурация значения Совместимость.
Примечание: Звездочкой (*) отмечены заводские настройки по умолчанию.	

Элемент меню	Описание
Предлагаемый метод шифрования 3DES AES*	Установка метода шифрования. Примечание: Этот параметр меню отображается только при установке для параметра Базовая конфигурация значения Совместимость.
Предлагаемый способ аутентификации SHA1 SHA256* SHA512	Установка метода аутентификации. Примечание: Этот параметр меню отображается только при установке для параметра Базовая конфигурация значения Совместимость.
Срок службы IKE SA (часы) 1 2 4 8 24*	Указание срока действия IKE SA. Примечание: Этот параметр меню отображается только при установке для параметра Базовая конфигурация значения С защитой.
Срок службы IPSec SA (часы) 1 2 4 8* 24	Указание срока действия IPSec SA. Примечание: Этот параметр меню отображается только при установке для параметра Базовая конфигурация значения С защитой.
Серт. устройства IPsec	Указание сертификата IPsec. Примечание: Это меню отображается, только когда для параметра Включить IPsec задано Вкл..
Подключения, в которых для проверки подлинности используется общий ключ Хост [x]	Настройка подключений принтера с проверкой подлинности. Примечание: Эти параметры меню отображаются, только когда для параметра Включить IPsec задано Вкл..
Сертификация соединений с проверкой подлинности Хост [x] Адрес[/подсеть]	
Примечание: Звездочкой (*) отмечены заводские настройки по умолчанию.	

802.1x

Примечание: Это меню отображается только на сетевых принтерах или принтерах, подключенных к серверам печати.

Элемент меню	Описание
Активный Выкл.* Вкл.	Разрешите принтеру устанавливать соединение с сетями, требующими проверки подлинности перед предоставлением доступа.
Примечание: Звездочкой (*) отмечены заводские настройки по умолчанию.	

Элемент меню	Описание
802.1x Аутентификация Регистрационное имя устройства Регистрационный пароль устройства Проверять сертификат сервера (Вкл.*) Включить регистрацию событий (Выкл.*) Сертификат устройства 802.1x	Настройка параметров проверки подлинности для подключения 802.1x.
Допустимые механизмы проверки подлинности EAP-MD5 (Вкл.*) EAP-MSCHAPv2 (Вкл.*) LEAP (Вкл.*) PEAP (Вкл.*) EAP-TLS (Вкл.*) EAP-TTLS (Вкл.*) Метод проверки подлинности TTLS (MSCHAPv2*)	Настройка допустимых механизмов проверки подлинности для подключения 802.1x.
Примечание: Звездочкой (*) отмечены заводские настройки по умолчанию.	

Конфигурация LPD

Примечание: Это меню отображается только на сетевых моделях и принтерах, подсоединенных к серверам печати.

Пункт меню	Описание
Время ожидания LPD 0-65535 сек. (90*)	Установка времени ожидания остановки службы Line Printer Daemon (LPD) при зависших или недопустимых заданиях печати.
Баннерная страница LPD Выкл.* Вкл.	Печать баннерной страницы для всех заданий печати LPD. Примечание: Баннерная страница — это первая страница задания печати, используемая в качестве разделителя заданий печати и определения автора запроса задания на печать.
Последняя страница LPD Выкл.* Вкл.	Печать последней страницы для всех заданий печати LPD. Примечание: Последняя страница — это завершающая страница задания на печать.
Преобраз. возврата каретки LPD Выкл.* Вкл.	Включение преобразования возврата каретки. Примечание: Возврат каретки — это механизм, который дает принтеру команду переместить курсор в первое положение на той же строке.
Примечание: Звездочкой (*) отмечены заводские настройки по умолчанию.	

Настройки HTTP/FTP

Элемент меню	Описание
Прокси IP-адрес прокси HTTP IP-порт для HTTP по умолчанию IP-адрес прокси FTP IP-порт для FTP по умолчанию Проверка подлинности Имя пользователя Пароль Локальные домены	Настройка параметров серверов HTTP и FTP.
Другие параметры Включить сервер HTTP (Вкл.*)	Получение доступа к веб-серверу Embedded Web Server для мониторинга и управления принтером.
Другие параметры Включить HTTPS (Вкл.*)	Включение протокола защищенной передачи гипертекста (HTTPS), чтобы зашифровать передачу данных на сервер печати и с него.
Другие параметры Принудительные подключения по протоколу HTTPS (Выкл.*)	Принудительное использование принтером подключений HTTPS.
Другие параметры Включить FTP/TFTP (Вкл.*)	Отправка файлов с помощью FTP/TFTP.
Другие параметры Сертификат устройства HTTPS (По умолчанию*)	Просмотр сертификата устройства HTTP, используемого на принтере.
Другие параметры Время ожидания запросов HTTP/FTP (30*)	Указание времени до отсоединения от сервера.
Другие параметры Число попыток запросов HTTP/FTP (3*)	Указание количества повторных попыток соединения с сервером HTTP/FTP.
Примечание: Звездочкой (*) отмечены заводские настройки по умолчанию.	

ThinPrint

Элемент меню	Описание
Включить ThinPrint Выкл.* Вкл.	Печать фото с помощью ThinPrint.
Номер порта 4000-4999 (4000*)	Настройка номера порта сервера ThinPrint.
Скорость передачи данных (бит в секунду) 100-1000000 (0*)	Настройка скорости передачи данных в среде ThinPrint.
Размер пакета (кбайт) 0-64000 (0*)	Указание размера пакета для передачи данных.
Примечание: Звездочкой (*) отмечены заводские настройки по умолчанию.	

Порт USB

Элемент меню	Описание
PCL SmartSwitch Выкл. Вкл.*	<p>Если этот режим включен, независимо от языка управления принтером по умолчанию принтер переключается в режим эмуляции PCL при приеме через порт USB задания на печать, требующего такого переключения.</p> <p>Примечание: Если этот параметр отключен, принтер не анализирует поступающие данные и использует язык принтера по умолчанию, указанный в меню «Настройка».</p>
PS SmartSwitch Выкл. Вкл.*	<p>Если этот режим включен, независимо от языка управления принтером по умолчанию принтер переключается в режим эмуляции PostScript при приеме через порт USB задания на печать, требующего такого переключения.</p> <p>Примечание: Если этот параметр отключен, принтер не анализирует поступающие данные и использует язык принтера по умолчанию, указанный в меню «Настройка».</p>
Буферизация заданий Выкл.* Вкл.	<p>Временное сохранение заданий на печать на жестком диске или интеллектуальном накопителе (ISD) перед печатью.</p> <p>Примечание: Этот элемент меню отображается только при наличии установленного жесткого диска или ISD.</p>
Двоичный PS-Мас Автовыбор* Вкл. Выкл.	<p>Настройка принтера для обработки двоичных заданий на печать PostScript с компьютеров Macintosh.</p> <p>Примечания.</p> <ul style="list-style-type: none"> • Автовыбор — принтер обрабатывает задания на печать, полученные с компьютеров с операционной системой Windows или Macintosh. • При выборе значения «Выкл.» выполняется фильтрация заданий на печать в формате PostScript с применением стандартного протокола.
Включить порт USB Выкл. Вкл.*	<p>Включение порта USB на передней панели.</p>
<p>Примечание: Звездочкой (*) отмечены заводские настройки по умолчанию.</p>	

Ограничение доступа к внешней сети

Элемент меню	Описание
Ограничение доступа к внешней сети Выкл.* Вкл.	<p>Ограничение доступа к сетевым узлам.</p>
Адрес внешней сети	<p>Указание сетевых адресов с ограниченным доступом.</p>
Адрес электронной почты для уведомлений	<p>Указание адреса электронной почты для отправки уведомления о зарегистрированных событиях.</p>
Частота команды ping 1–300 (10*)	<p>Указание интервала сетевого запроса в секундах.</p>
Тема	<p>Указание темы и текста сообщения уведомления электронной почты.</p>
Сообщение	
<p>Примечание: Звездочкой (*) отмечены заводские настройки по умолчанию.</p>	

Безопасность

Методы входа

Управление правами

Элемент меню	Описание
Доступ к функциям Изменить адресную книгу Управление ярлыками Создать профили Управление закладками Печать с флеш-накопителя Цветная печать с флеш-накопителя Доступ к отложенным заданиям Использовать профили Отменить задания на устройстве Изменить язык Протокол IPP Ч/б печать Цветная печать	Управление доступом к функциям принтера.
Административные меню Меню «Безопасность» Меню «Сеть/Порты» Меню «Бумага» Меню «Отчеты» Меню настройки функций Меню «Расходные материалы» Меню «Дополнительная плата» Меню SE Меню «Устройство»	Управление доступом к меню принтера.
Управление устройствами Удаленное управление Обновления микропрограммного обеспечения Настройка приложений Доступ к Embedded Web Server Импорт/экспорт всех параметров Очистка при простое Регистрация в облачных сервисах	Управление доступом к параметрам управления принтера.
Приложения Новые приложения Показ слайдов Изменить фон Заставка	Управление доступом к приложениям принтера.

Локальные аккаунты

Элемент меню	Описание
Управление группами/правами	Отображение списка всех сохраненных групп на принтере.
Добавить пользователя Имя пользователя/пароль Имя пользователя Пароль PIN-код	Создание локальных аккаунтов и указание их доступа к функциям принтера, административным меню, параметрам управления принтером и приложениям.

График устройств USB

Элемент меню	Описание
Графики Добавить новый график	Планирование доступа к переднему порту USB.

Журнал проверки безопасности

Элемент меню	Описание
Включить проверку Выкл.* Вкл.	Запись событий в журнал проверки безопасности и удаленный системный журнал.
Включить удаленный системный журнал Выкл.* Вкл.	Отправка журналов проверки на удаленный сервер.
Удаленный сервер Syslog	Указание сервера удаленного системного журнала.
Порт удаленного Syslog 1-65535 (514*)	Указание порта удаленного системного журнала.
Удаленный метод Syslog Обычный UDP* Stunnel	Указание метода системного журнала для передачи зарегистрированных событий на удаленный сервер.
Примечание: Звездочкой (*) отмечены заводские настройки по умолчанию.	

Элемент меню	Описание
<p>Функция удаленного системного журнала</p> <ul style="list-style-type: none"> 0 - сообщения ядра 1 - сообщения уровня пользователя 2 - почтовая система 3 - сист. демоны 4 - сообщения безопасности/авторизации* 5 - сообщения, созданные системными журналами 6 - подсистема построения принтера 7 - подсистема новостей сети 8 - подсистема UUCP 9 - демон часов 10 - сообщения безопасности/авторизации 11 - демон FTP 12 - подсистема NTP 13 - регист. проверку 14 - регист. предупр. 15 - демон часов 16 - локальное использование 0 (local0) 17 - локальное использование 1 (local1) 18 - локальное использование 2 (local2) 19 - локальное использование 3 (local3) 20 - локальное использование 4 (local4) 21 - локальное использование 5 (local5) 22 - локальное использование 6 (local6) 23 - локальное использование 7 (local7) 	<p>Указание кода учреждения, используемого принтером при отправке событий журнала на удаленный сервер.</p>
<p>Важность регистрируемых событий</p> <ul style="list-style-type: none"> 0 - срочное 1 - сообщение 2 - критическая 3 - ошибка 4 - предупреждение* 5 - уведомление 6 - информационное 7 - отладка 	<p>Указание уровня приоритета для сообщений и событий журнала.</p>
<p>Дистанционные не зарегистрированные события системного журнала</p> <p>Выкл.*</p> <p>Вкл.</p>	<p>Отправка всех событий, независимо от уровня важности, на удаленный сервер.</p>
<p>Адрес эл. почты администратора</p>	<p>Отправка по электронной почте администратору уведомлений о зарегистрированных событиях.</p>
<p>Отправка по эл. почте уведомления об очистке журнала</p> <p>Выкл.*</p> <p>Вкл.</p>	<p>Отправка по электронной почте уведомления администратору в случае удаления записи из журнала.</p>
<p>Примечание: Звездочкой (*) отмечены заводские настройки по умолчанию.</p>	

Элемент меню	Описание
Отправка по эл. почте уведомления об упаковке журнала Выкл.* Вкл.	Отправка по электронной почте уведомления администратору в случае заполнения журнала и начала перезаписи самых старых записей.
Регистр.все события Затирать самые старые записи* Отправка файла журнала по эл. почте и удаление всех записей	Решение проблем хранения записей в журнале в случае заполнения выделенной памяти.
Отправка по эл. почте уведомления о % заполнения памяти Выкл.* Вкл.	Отправка по электронной почте уведомления администратору в случае заполнения выделенной памяти журнала.
% зап. для предупр. 1-99 (90*)	
Отправка по эл. почте уведомления об экспорте журнала Выкл.* Вкл.	Отправка по электронной почте уведомления администратору в случае экспорта журнала.
Отправка по эл. почте уведомления об изменении параметров журнала Выкл.* Вкл.	Отправка по электронной почте уведомления администратору при установке значения «Включить проверку».
Регист. концы строк LF (\n)* CR (\r) CRLF (\r\n)	Указание способа завершения каждой строки в файле журнала.
Цифр. подпись экспорт. данных Выкл.* Вкл.	Добавление цифровой подписи к каждому экспортируемому файлу журнала.
Очистка журналов	Удалить все журналы проверки.
Журнал экспорта Системный журнал (RFC 5424) Системный журнал (RFC 3164) CSV	Экспорт журнала безопасности на флеш-накопитель.
Примечание: Звездочкой (*) отмечены заводские настройки по умолчанию.	

Управление сертификатами

Элемент меню	Элемент меню
Настройка сертификатов по умолчанию Общее имя Название организации Название подразделения Страна/регион Область Город Другое имя субъекта	Установка значений по умолчанию для созданных сертификатов.
Сертификаты устройства	Создание, удаление или просмотр сертификатов устройств.
Управление сертификатами СА	Загрузка, удаление или просмотр сертификатов центра сертификации (СА).

Ограничения входа в систему

Элемент меню	Описание
Вход в систему не выполнен 1–10 (3*)	Указание количества неудачных попыток входа до блокировки пользователя.
Ошибка временного интервала 1–60 минут (5*)	Указание временного интервала между неудачными попытками входа до блокировки пользователя.
Время блокировки 1–60 минут (5*)	Указание продолжительности блокировки.
Время ожидания удаленного входа в систему 1–120 минут (10*)	Указание времени задержки удаленного входа в систему до автоматического выхода.
Примечание: Звездочкой (*) отмечены заводские настройки по умолчанию.	

Настройка конфиденциальной печати

Элемент меню	Описание
Максимальное количество попыток ввода неверного PIN-кода 2–10	Установка ограничения для ввода неверного PIN-кода. Примечание: По достижении предельного значения выполняется удаление заданий на печать для данного пользователя.
Истечение срока действия конфиденциального задания Выкл.* 1 час 4 часа 24 часа 1 неделя	Настройка времени хранения каждого отложенного задания до его автоматического удаления с жесткого диска или интеллектуального накопителя. Примечание: Отложенные задания могут быть «Конфиденциальными», «С повтором», «С резервированием» или «С проверкой».
Примечание: Звездочкой (*) отмечены заводские настройки по умолчанию.	

Элемент меню	Описание
Истечение срока действия задания на печать с повтором Выкл.* 1 час 4 часа 24 часа 1 неделя	Настройка времени хранения задания на печать, которое требуется повторить.
Истечение срока действия задания на печать с проверкой Выкл.* 1 час 4 часа 24 часа 1 неделя	Настройка времени хранения для печати копии задания, которая выполняется для проверки качества перед печатью оставшихся копий.
Истечение срока действия задания на печать с резервированием Выкл.* 1 час 4 часа 24 часа 1 неделя	Настройка времени хранения заданий в памяти принтера для выполнения печати позднее.
Требуется преобразование всех заданий в отложенные задания печати Выкл.* Вкл.	Настройка на принтере удержания всех заданий на печать.
Сохранить повторяющиеся документы Выкл.* Вкл.	Настройка на принтере сохранения всех документов с одинаковым именем файла.
Примечание: Звездочкой (*) отмечены заводские настройки по умолчанию.	

Шифрование диска

Примечание: Это меню отображается только при наличии установленного жесткого диска или интеллектуального накопителя.

Элемент меню	Описание
Состояние Включено	При наличии установленного накопителя шифрование выполняется автоматически.

Очистка временных файлов данных

Элемент меню	Описание
Сохранено во внутренней памяти Выкл.* Вкл.	Удаление всех файлов, хранящихся в памяти принтера.
Сохранено на жестком диске 1-проходное стирание* 3-проходное стирание 7-проходное стирание	Удаление всех файлов, хранящихся на жестком диске принтера. Примечание: Этот пункт меню отображается только при наличии установленного в принтер жесткого диска.
Примечание: Звездочкой (*) отмечены заводские настройки по умолчанию.	

Параметры решений LDAP

Элемент меню	Описание
Следовать ссылкам LDAP Выкл.* Вкл.	Поиск учетной записи пользователя, вошедшего в систему, в различных серверах домена.
Проверка сертификата LDAP Да Нет*	Включение проверки сертификатов LDAP.

Разное

Элемент меню	Описание
Защищенные функции Показ* Скрыть	Отображение всех функций, защищенных службами контроля доступа (FAC), независимо от прав доступа пользователя. Примечание: При выборе значения «Скрыть» отображаются только функции, защищенные службами контроля доступа (FAC), к которым пользователь имеет доступ.
Полномочия печати Выкл.* Вкл.	Разрешение пользователю войти в систему перед выполнением печати.
Логин полномочий печати по умолчанию Имя пользователя/пароль* Имя пользователя	Настройка имени пользователя по умолчанию для параметра «Полномочия печати».
Перемишка сброса параметров безопасности Включить доступ учетной записи "Гость"* Не влияет	Настройка прав доступа пользователя к принтеру. Примечания. <ul style="list-style-type: none"> Настройка «Включить доступ учетной записи "Гость"» предоставляет любому пользователю доступ ко всем функциям принтера. Настройка «Не влияет» может сделать доступ к принтеру невозможным при отсутствии необходимых сведений безопасности.
Примечание: Звездочкой (*) отмечены заводские настройки по умолчанию.	

Элемент меню	Описание
Использовать интеллектуальный накопитель для пользовательских данных Выкл. Вкл.*	Включение интеллектуального накопителя для хранения пользовательских данных.
Минимальная длина пароля 0–32 (0*)	Указание длины пароля.
Включить отображение пароля/PIN-кода Выкл.* Вкл.	Отображение пароля или персонального идентификационного номера.
Примечание: Звездочкой (*) отмечены заводские настройки по умолчанию.	

Отчеты

Страница настроек меню

Пункт меню	Описание
Страница настроек меню	Печать отчета, содержащего меню принтера.

Устройство

Устройство

Элемент меню	Описание
Информация об устройстве	Печать отчета, содержащего сведения о принтере.
Статистика устройства	Печать отчета об использовании принтера и состоянии расходных материалов.
Список профилей	Печать списка профилей, сохраненных в принтере.
Отчет по устройству	Печать отчета диагностического инструмента по устранению проблем с печатью. Примечание: Во избежание обрезки содержимого распечатайте отчет на бумаге формата Letter или A4.

Печать

Элемент меню	Описание
Печать шрифтов Шрифты PCL Шрифты PS	Печать образцов и информации о шрифтах, доступных для каждого языка принтера.
Печать демонстрационной страницы Демонстрационная страница	Печать страницы, демонстрирующей возможности принтера и поддерживаемых решений.

Элемент меню	Описание
Печать каталога	Печать данных о ресурсах, хранящихся на флеш-накопителе, жестком диске или интеллектуальном накопителе (ISD). Примечание: Этот элемент меню отображается только при наличии установленного флеш-накопителя, жесткого диска или ISD.

Сеть

Пункт меню	Описание
Страница сетевых параметров	Печать страницы, на которой отображаются настроенные сети и параметры беспроводного соединения принтера. Примечание: Этот пункт меню отображается только на сетевых принтерах и принтерах, подключенных к серверам печати.
Подключенные клиенты Wi-Fi Direct	Печать страницы, содержащей список устройств, подключенных к принтеру с помощью Wi-Fi Direct. Примечание: Это меню отображается, только когда для параметра Включить Wi-Fi Direct задано Вкл..

Поиск и устранение неисправностей

Пункт меню	Описание
Печать страниц проверки качества	Печать образцов страниц для выявления и исправления дефектов печати.

Forms Merge

Примечание: Это меню отображается только при наличии установленного жесткого диска или интеллектуального накопителя.

Элемент меню	Описание
Режим объединения Печать* Сбор данных Отключено	Указание режима работы для функции Forms Merge.
Место назначения сбора данных Флеш-память*	Указание целевого места назначения, куда будут пересылаться собранные данные. Примечание: Этот элемент меню отображается, только если для параметра «Режим объединения» установлено значение «Сбор данных».
Настройки фильтра и порта печати Сетевой порт Вкл.* Выкл.	Включение функции Forms Merge для обработки всех данных, отправляемых на сетевой порт.
Примечание: Звездочкой (*) отмечены заводские настройки по умолчанию.	

Элемент меню	Описание
Настройки фильтра и порта печати Сетевой фильтр Отключено* ПУСТО OFIS OFIS+ПУСТО OFIS+AS400 AS400 PCL ZPL ZPLF	Указание сетевого фильтра для всех данных, отправляемых на принтер.
Настройки фильтра и порта печати Порт USB Вкл.* Выкл.	Включение функции Forms Merge для обработки всех данных, отправляемых на порт USB.
Настройки фильтра и порта печати Фильтр USB Отключено* ПУСТО OFIS OFIS+ПУСТО OFIS+AS400 AS400 PCL ZPL ZPLF	Указание фильтра USB для всех данных, отправляемых на принтер.
Настройки фильтра и порта печати Время ожидания для локального порта 1–100 (10*)	Указание значения времени ожидания для заданий Forms Merge, отправляемых на локальный порт.
Разное Печать всех форм	Печать всех наборов форм, хранящихся на интеллектуальном накопителе или жестком диске принтера.
Разное Печать страницы ошибки Вкл.* Выкл.	Включение печати страницы ошибки при возникновении ошибки в задании Forms Merge.
Примечание: Звездочкой (*) отмечены заводские настройки по умолчанию.	

Печать Страницы настроек меню

На начальном экране выберите **Параметры > Отчеты > Страница параметров меню**.

Обслуживание принтера

Проверка состояния компонентов и расходных материалов

- 1 На начальном экране нажмите **Состояние/Расходные материалы**.
- 2 Выберите компоненты или расходные материалы, которые необходимо проверить.

Примечание: Этот параметр можно также открыть, коснувшись верхней части начального экрана.

Настройка уведомлений о расходных материалах

- 1 Откройте веб-браузер и в поле адреса введите IP-адрес принтера.

Примечания.

- IP-адрес принтера указан на начальном экране принтера. IP-адрес отображается в виде четырех наборов цифр, разделенных точками, например 123.123.123.123.
- Если используется прокси-сервер, временно отключите его, чтобы обеспечить правильную загрузку веб-страницы.

- 2 Нажмите **Параметры > Устройство > Уведомления**.
- 3 В меню "Расходные материалы" нажмите **Пользовательские уведомления о расходных материалах**.
- 4 Выберите уведомление для каждого расходного материала.
- 5 Примените изменения.

Настройка уведомлений по электронной почте

Настройте на принтере отправку уведомлений по электронной почте при низком уровне расходных материалов, необходимости загрузки или добавления бумаги или замятии бумаги.

- 1 Откройте веб-браузер и в поле адреса введите IP-адрес принтера.

Примечания.

- IP-адрес принтера указан на начальном экране принтера. IP-адрес отображается в виде четырех наборов цифр, разделенных точками, например 123.123.123.123.
- Если используется прокси-сервер, временно отключите его, чтобы обеспечить правильную загрузку веб-страницы.

- 2 Нажмите **Параметры > Устройство > Уведомления > Настройка уведомлений по эл. почте**, а затем настройте параметры.

Примечание: Для получения дополнительной информации о параметрах SMTP обратитесь к поставщику услуг электронной почты.

- 3 Примените изменения.

- 4 Нажмите **Настройка списков адресов и сообщений о неполадках**, а затем настройте параметры.
- 5 Примените изменения.

Просмотр отчетов

- 1 На начальном экране нажмите **Параметры > Отчеты**.
- 2 Выберите отчет, который хотите просмотреть.

Заказ компонентов и расходных материалов

Чтобы заказать расходные материалы, обратитесь по месту приобретения принтера.

Примечание: Все оценки срока службы расходных материалов принтера сделаны для печати на обычной бумаге формата Letter или A4.

Предупреждение – Риск повреждения! Несоблюдение условий для поддержки оптимальной производительности принтера или несвоевременная замена компонентов и расходных материалов может привести к повреждению принтера.

Заказ блока формирования изображения

Для заказа блока формирования изображения обратитесь по месту приобретения принтера.

Заказ контейнера для отработанного тонера

Для заказа контейнера для отработанного тонера обратитесь по месту приобретения принтера.

Заказ блока проявителя

Для заказа блоков проявителей обратитесь по месту приобретения принтера.

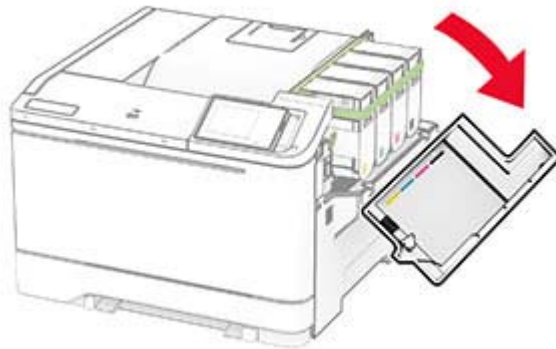
Заказ комплекта для обслуживания

Для заказа комплекта для обслуживания обратитесь по месту приобретения принтера.

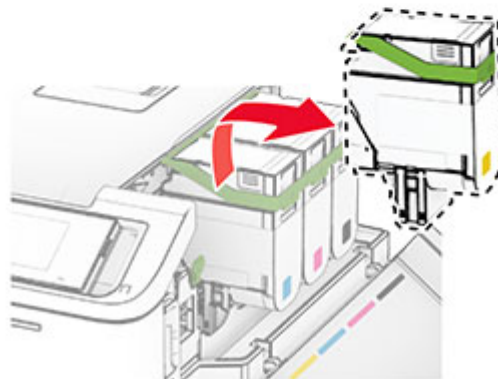
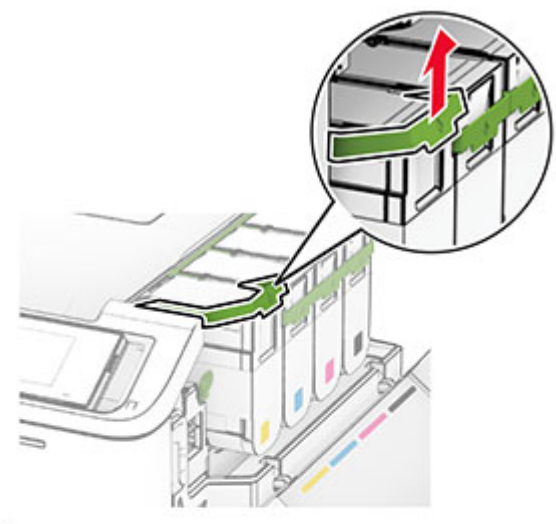
Замена компонентов и расходных материалов

Замена картриджа с тонером

1 Откройте дверцу В.

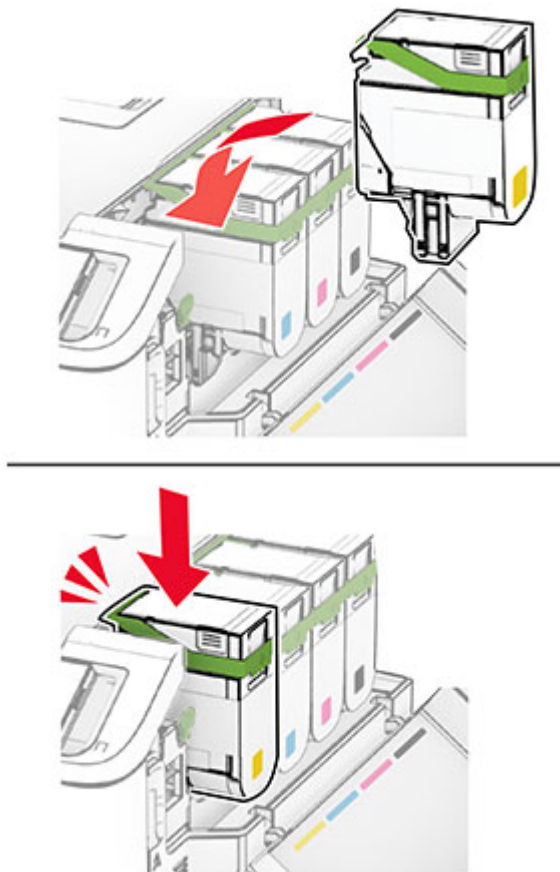


2 Извлеките использованный картридж с тонером.



3 Извлеките новый картридж с тонером из упаковки.

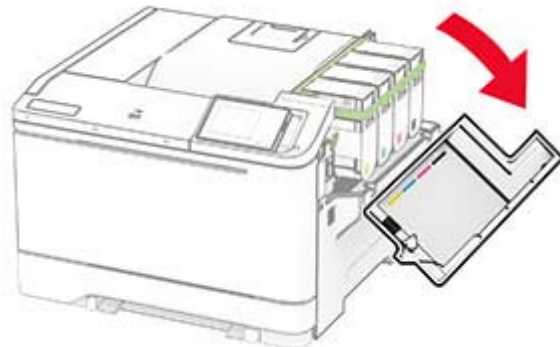
4 Установите новый картридж с тонером до его фиксации на месте со щелчком.




5 Закройте дверцу.

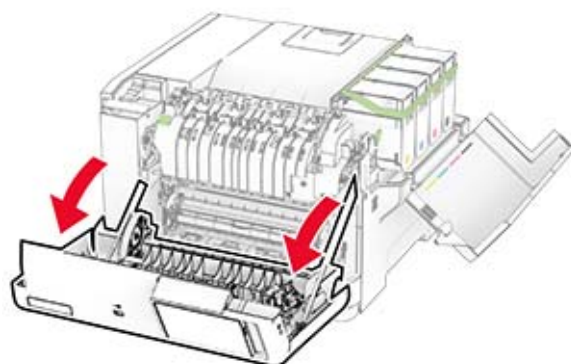
Замена блока формирования изображения

1 Откройте дверцу В.

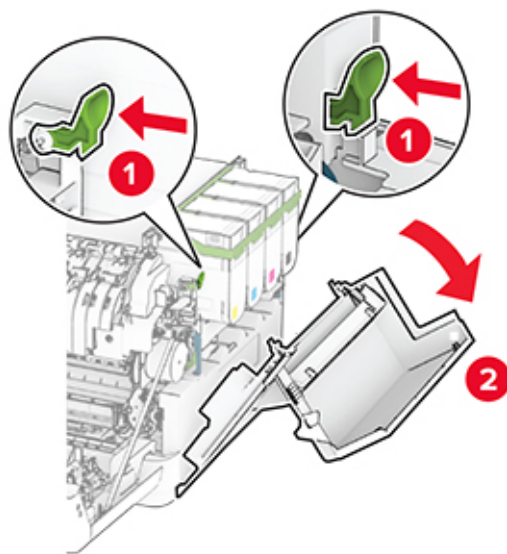


2 Откройте дверцу А.

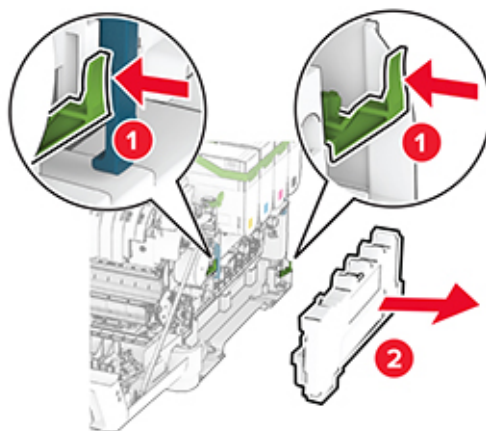
 **ВНИМАНИЕ – ГОРЯЧАЯ ПОВЕРХНОСТЬ!** Внутренние компоненты принтера могут сильно нагреваться. Для снижения риска получения травмы в результате прикосновения к горячей поверхности подождите, пока поверхность остынет, прежде чем к ней прикоснуться.



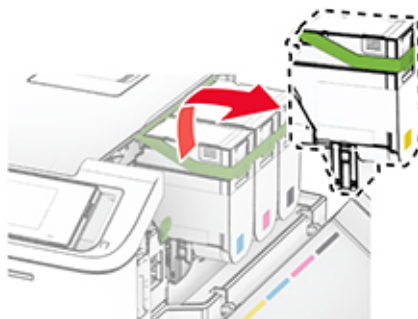
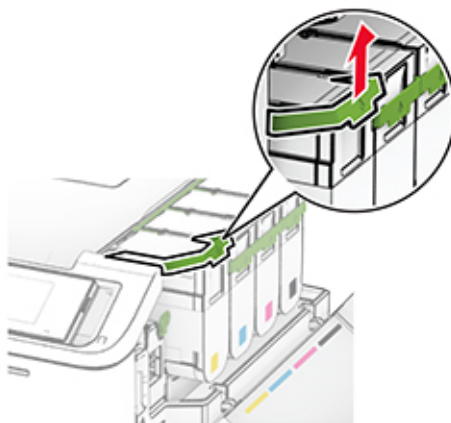
3 Снимите правую крышку.



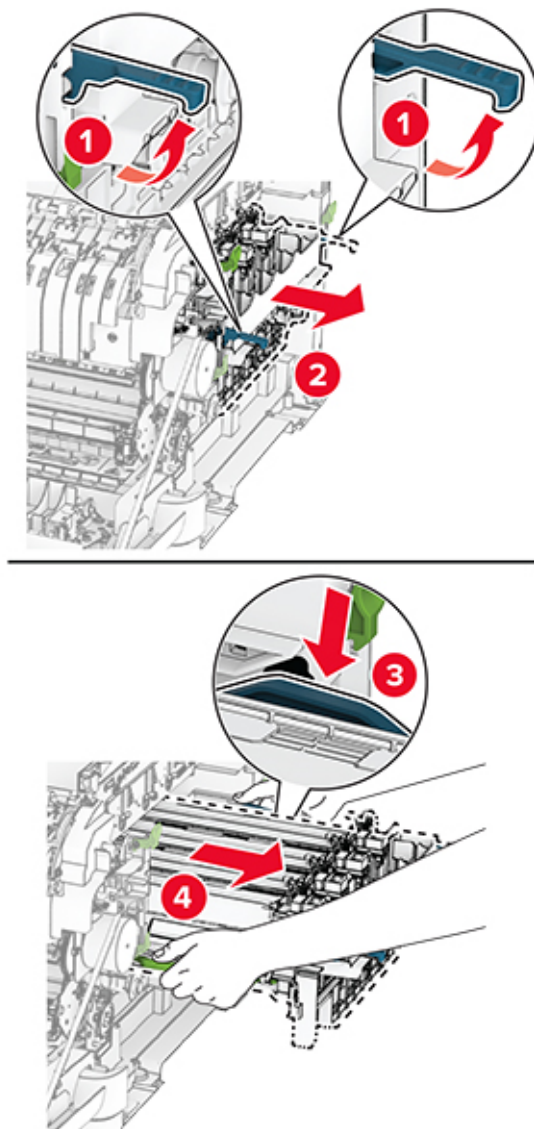
4 Извлеките контейнер для отработанного тонера.



5 Извлеките картриджи с тонером.



6 Извлеките старый блок формирования изображения.

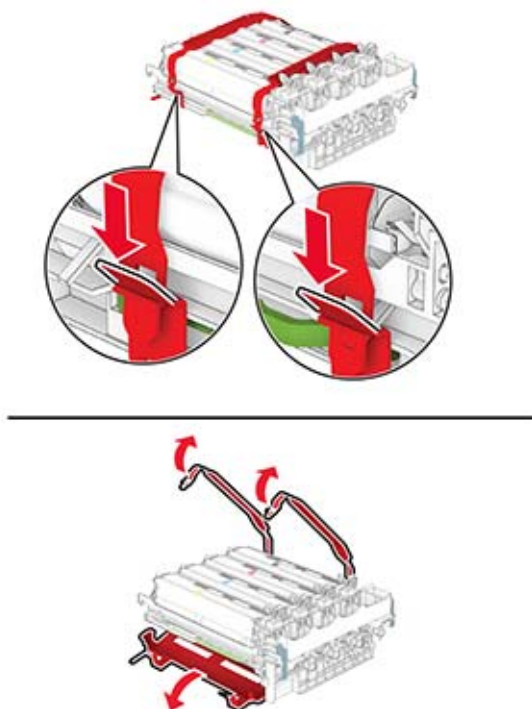


7 Извлеките новый блок формирования изображения из упаковки.

Блок формирования черно-белого изображения	Блок формирования черно-белого и цветного изображения
	

Примечания.

- В комплект блока формирования черно-белого изображения входит блок формирования изображения и блок проявителя черного цвета.
- В комплект блока формирования черно-белого и цветного изображения входит блок формирования изображения, а также блоки проявителя черного, голубого, пурпурного и желтого цветов.
- При замене блока формирования черно-белого изображения оставьте блоки проявителя голубого, пурпурного и желтого цветов из старого блока формирования изображения.

8 Снимите упаковочный материал.

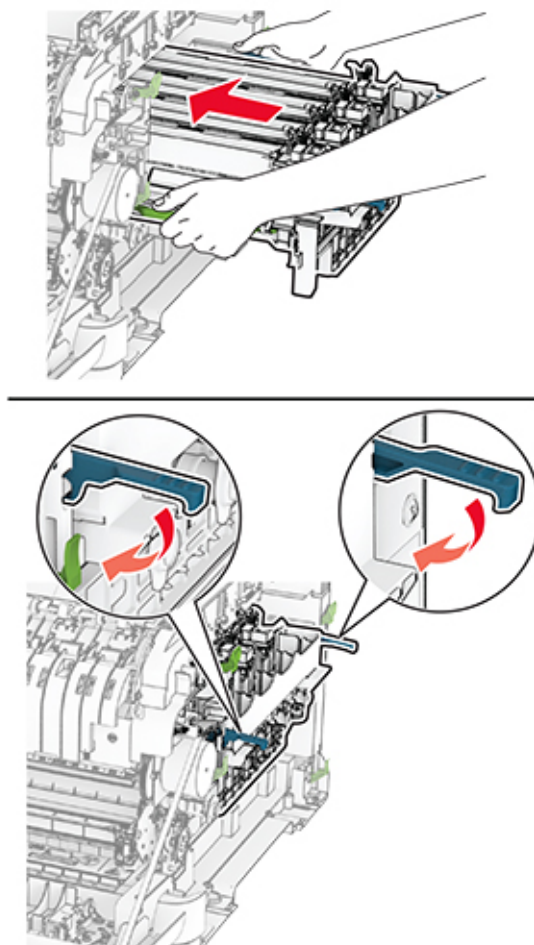
Примечание: При замене блока формирования черно-белого изображения вставьте блоки проявителя пурпурного, голубого и желтого цветов в новый блок формирования изображения.

Предупреждение – Риск повреждения! Не оставляйте блок формирования изображения под воздействием прямого света. Длительное воздействие света может привести к появлению проблем с качеством печати.

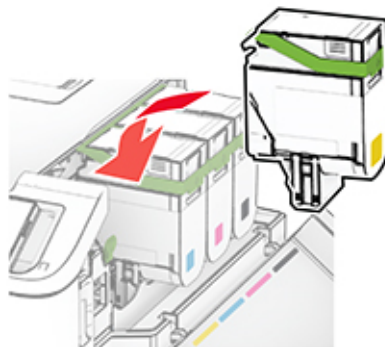
Предупреждение – Риск повреждения! Не прикасайтесь к фотобарабану. Это может повлиять на качество последующих заданий на печать.



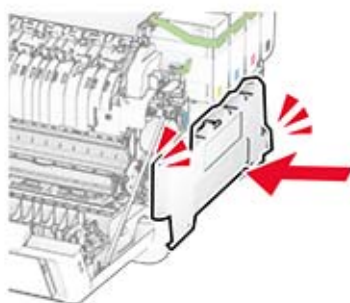
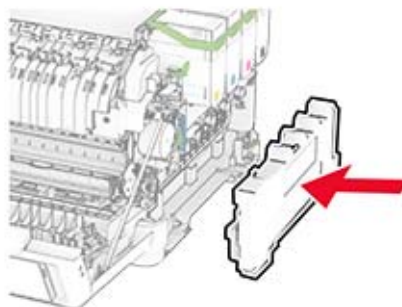
9 Вставьте новый блок формирования изображения до его полной фиксации.



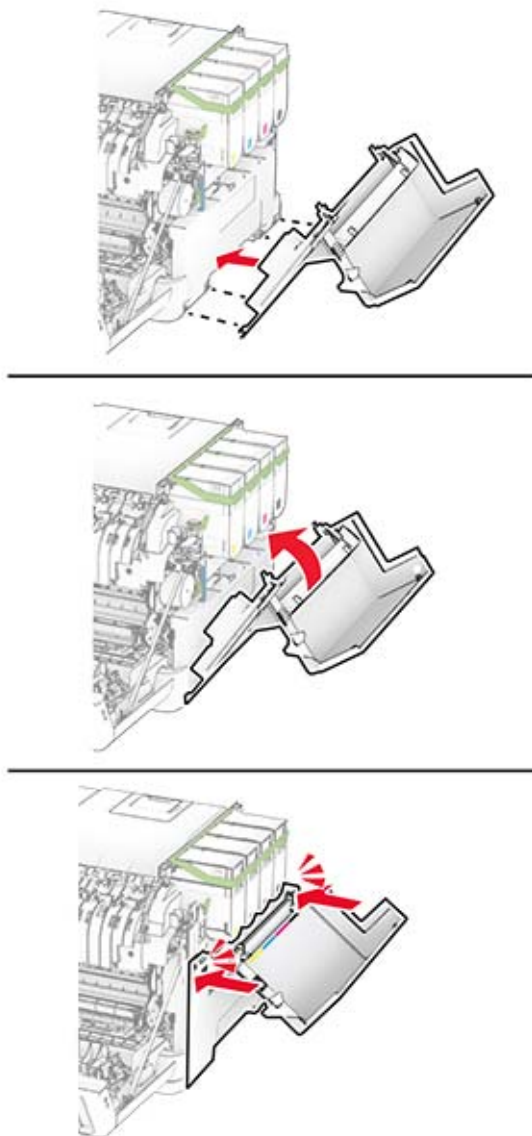
10 Вставьте картриджи с тонером до их фиксации на месте со щелчком.



11 Вставьте контейнер для отработанного тонера до его фиксации на месте со щелчком.



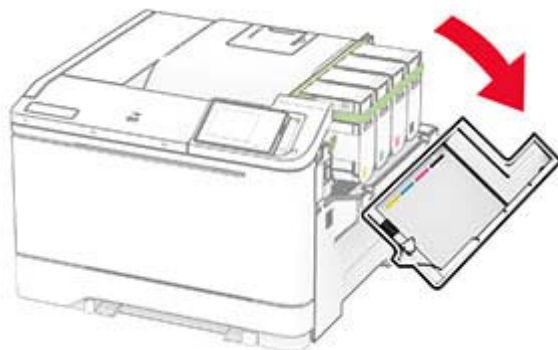
12 Прикрепите правую крышку до ее фиксации на месте со щелчком.




13 Закройте дверцу А, а затем дверцу В.

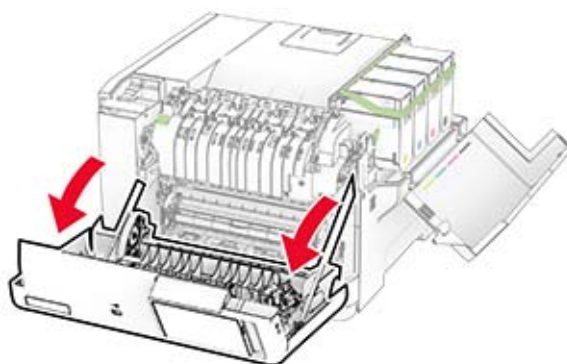
Замена контейнера для отработанного тонера

1 Откройте дверцу В.

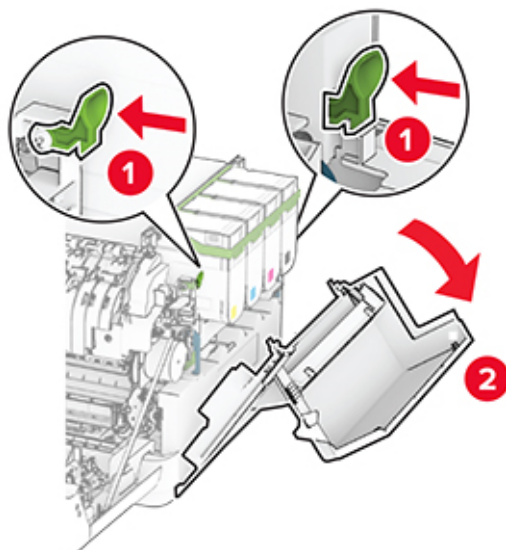


2 Откройте дверцу А.

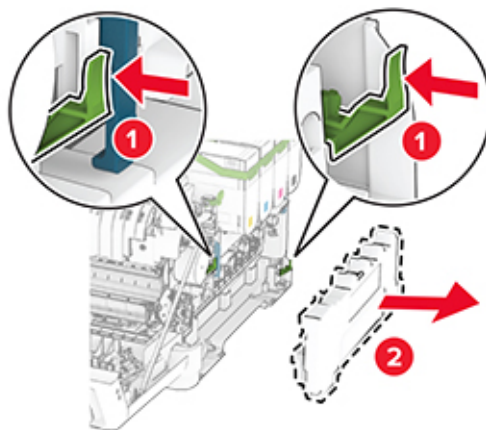
 **ВНИМАНИЕ – ГОРЯЧАЯ ПОВЕРХНОСТЬ!** Внутренние компоненты принтера могут сильно нагреваться. Для снижения риска получения травмы в результате прикосновения к горячей поверхности подождите, пока поверхность остынет, прежде чем к ней прикоснуться.



3 Снимите правую крышку.



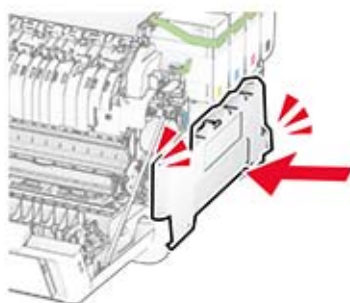
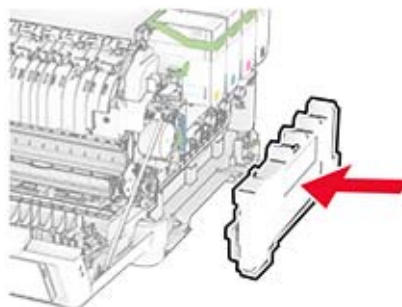
4 Извлеките старый контейнер для отработанного тонера.



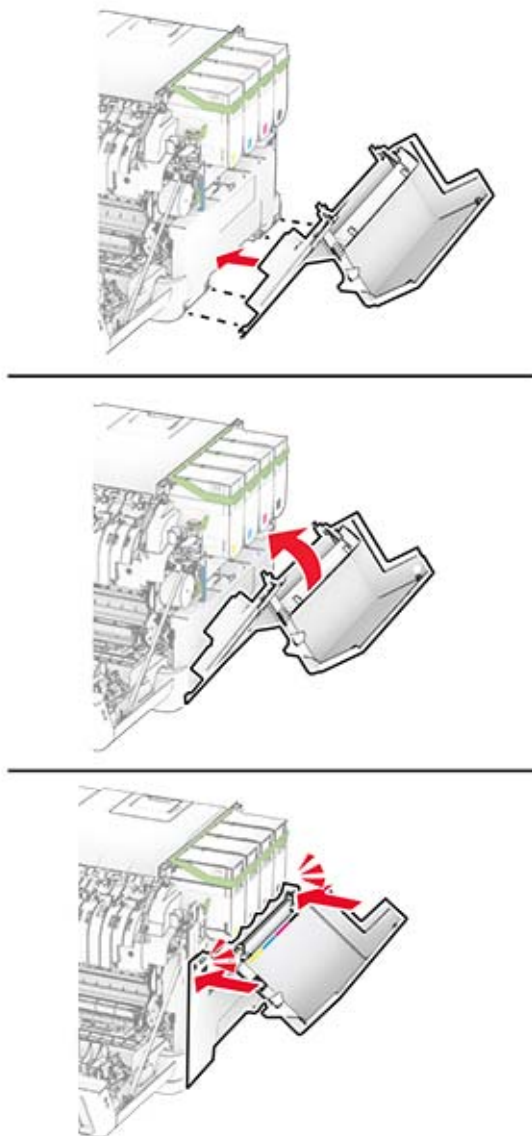
Примечание: Чтобы избежать высыпания тонера, поставьте контейнер вертикально.

5 Извлеките новый контейнер для отработанного тонера из упаковки.

6 Вставьте новый контейнер для отработанного тонера до его фиксации на месте со щелчком.



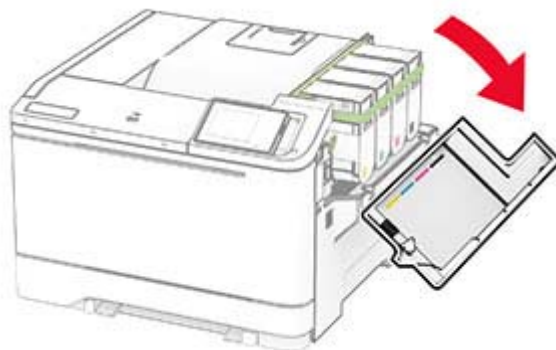
7 Прикрепите правую крышку до ее фиксации на месте со щелчком.




8 Закройте дверцу А, а затем дверцу В.

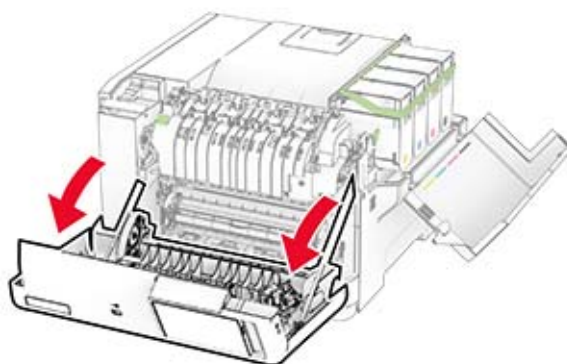
Замена блока проявителя

1 Откройте дверцу В.

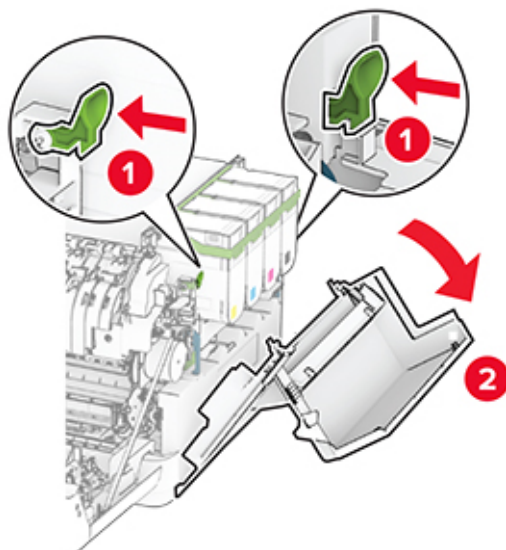


2 Откройте дверцу А.

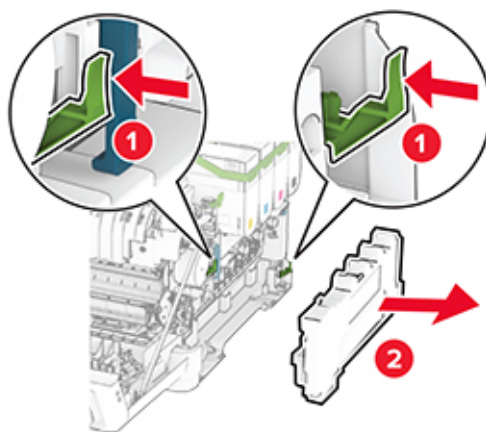
 **ВНИМАНИЕ – ГОРЯЧАЯ ПОВЕРХНОСТЬ!** Внутренние компоненты принтера могут сильно нагреваться. Для снижения риска получения травмы в результате прикосновения к горячей поверхности подождите, пока поверхность остынет, прежде чем к ней прикоснуться.



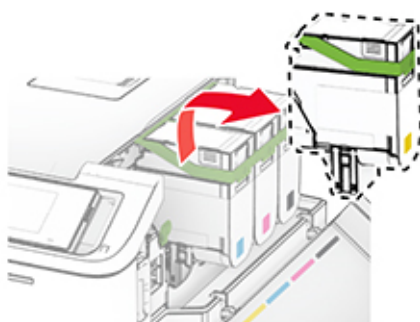
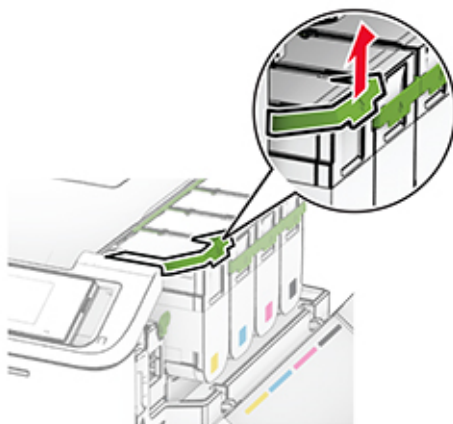
3 Снимите правую крышку.



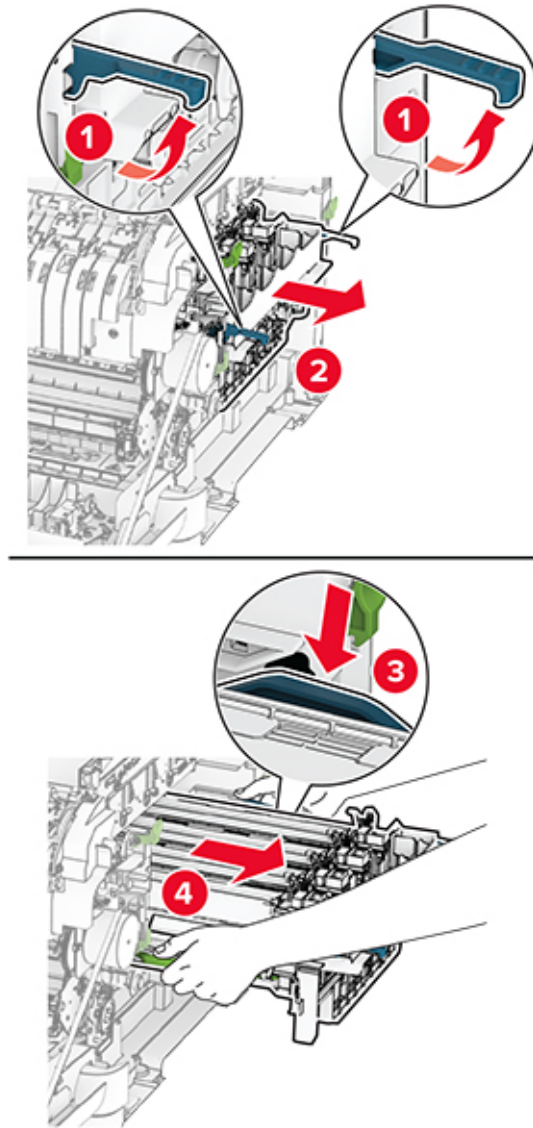
4 Извлеките контейнер для отработанного тонера.



5 Извлеките картриджи с тонером.



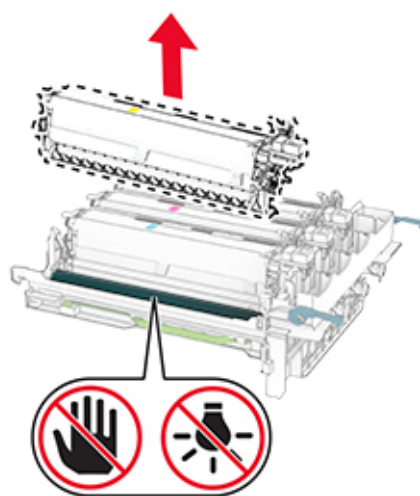
6 Извлеките блок формирования изображения.



7 Извлеките старый блок проявителя.

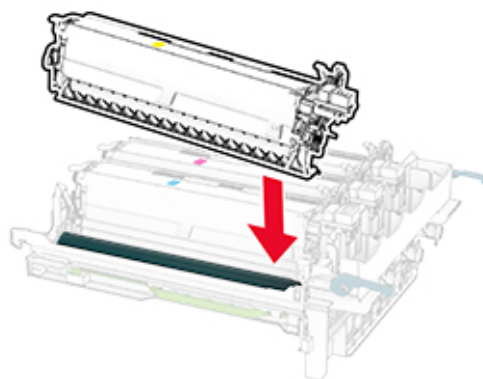
Предупреждение – Риск повреждения! Не оставляйте блок формирования изображения под воздействием прямого света. Длительное воздействие света может привести к появлению проблем с качеством печати.

Предупреждение – Риск повреждения! Не прикасайтесь к фотобарабану. Это может повлиять на качество последующих заданий на печать.

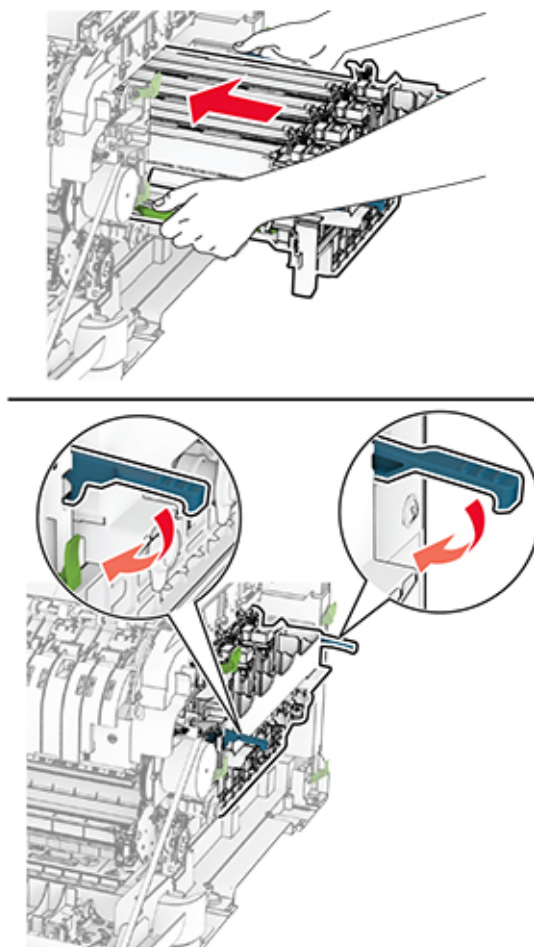


8 Снимите упаковочный материал.

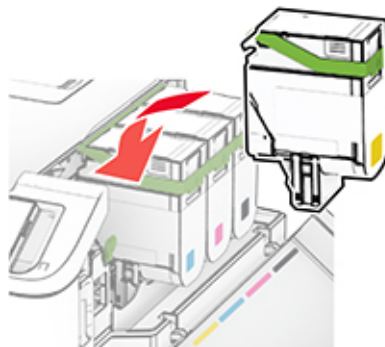
9 Вставьте новый блок проявителя.



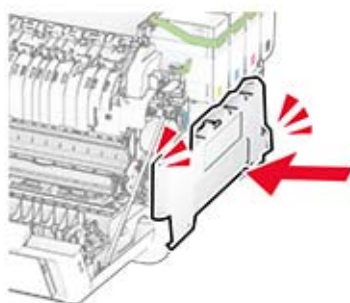
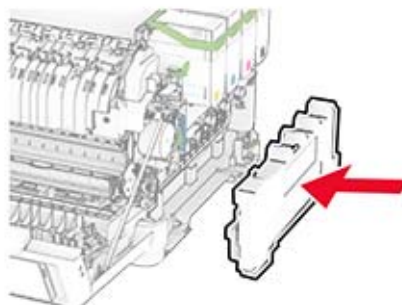
10 Вставьте блок формирования изображения до его полной фиксации.



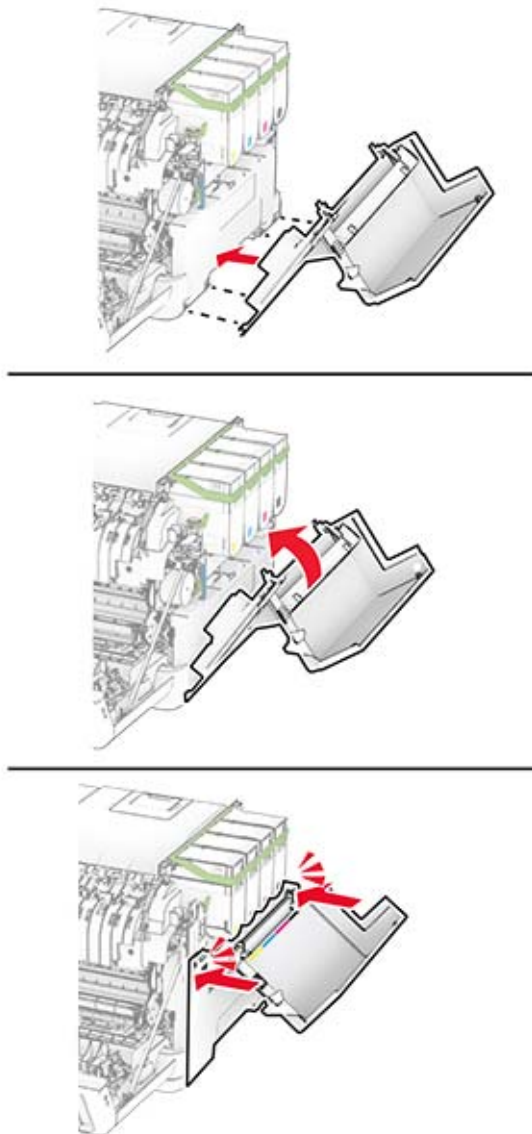
11 Вставьте картриджи с тонером до их фиксации на месте со щелчком.



12 Вставьте контейнер для отработанного тонера до его фиксации на месте со щелчком.



13 Прикрепите правую крышку до ее фиксации на месте со щелчком.



14 Закройте дверцу А, а затем дверцу В.

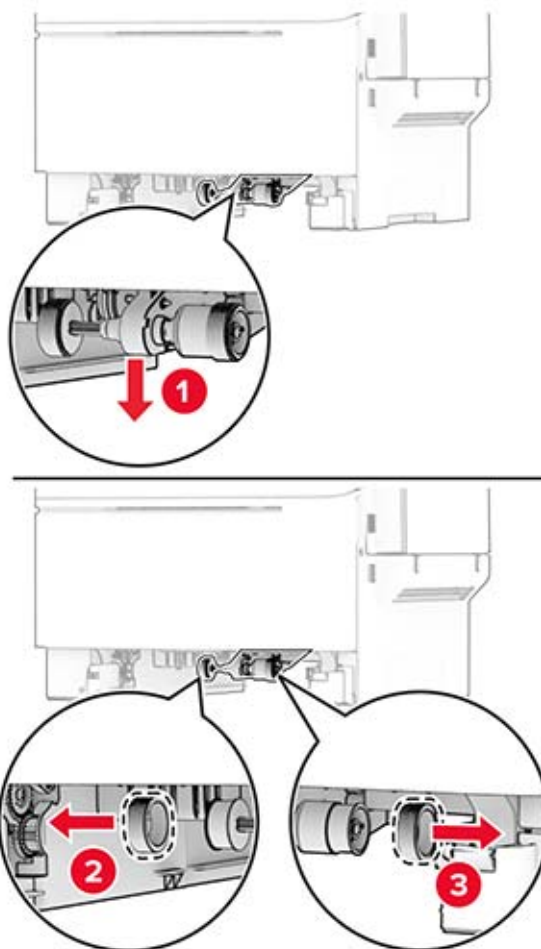
Замена шин ролика захвата

- 1 Выключите принтер.
- 2 Отсоедините кабель питания от электрической розетки, а затем от принтера.

3 Извлеките лоток.

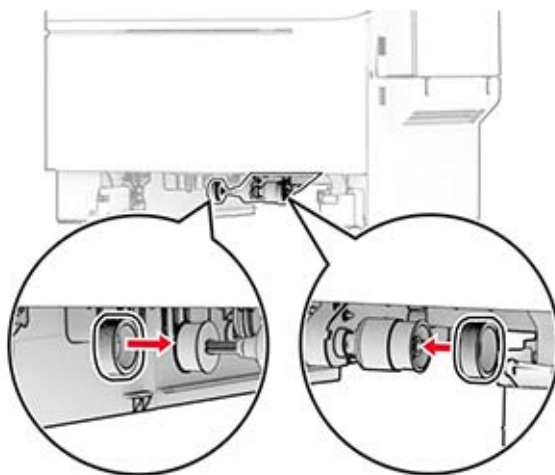


4 Извлеките старые шины ролика захвата.

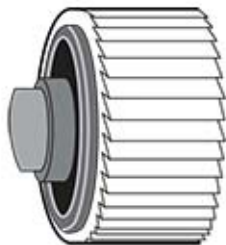


5 Извлеките новые шины ролика захвата из упаковки.

- 6 Вставьте новые шины ролика захвата.



Примечание: Убедитесь, что края зубцов на шинах ролика захвата обращены вниз.



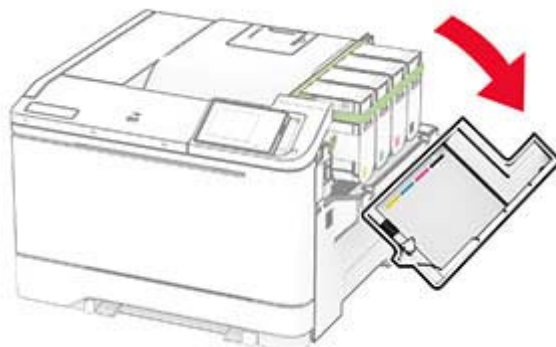
- 7 Вставьте лоток.
8 Подсоедините кабель питания к принтеру, а затем к электрической розетке.

⚠ ВНИМАНИЕ – ВОЗМОЖНОСТЬ ТРАВМЫ! Во избежание возгорания или поражения электрическим током подсоединяйте кабель питания к заземленной электрической розетке с соответствующими характеристиками, которая расположена рядом с продуктом и доступ к которой не затруднен.


- 9 Включите принтер.

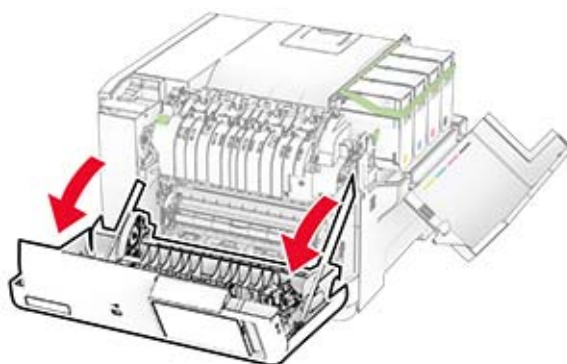
Замена правой крышки

1 Откройте дверцу В.

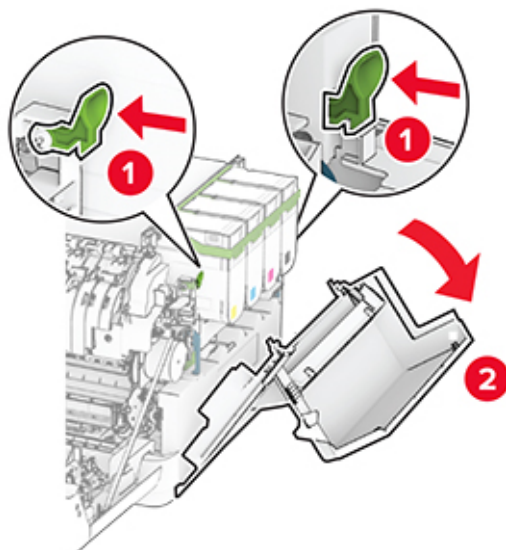


2 Откройте дверцу А.

 **ВНИМАНИЕ – ГОРЯЧАЯ ПОВЕРХНОСТЬ!** Внутренние компоненты принтера могут сильно нагреваться. Для снижения риска получения травмы в результате прикосновения к горячей поверхности подождите, пока поверхность остынет, прежде чем к ней прикоснуться.



3 Снимите старую правую крышку.

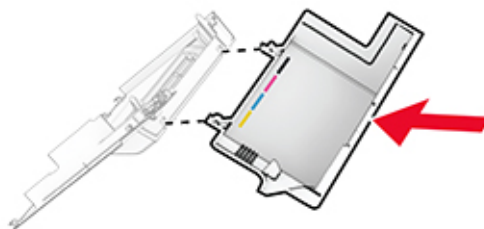


4 Снимите дверцу В со старой правой крышки.

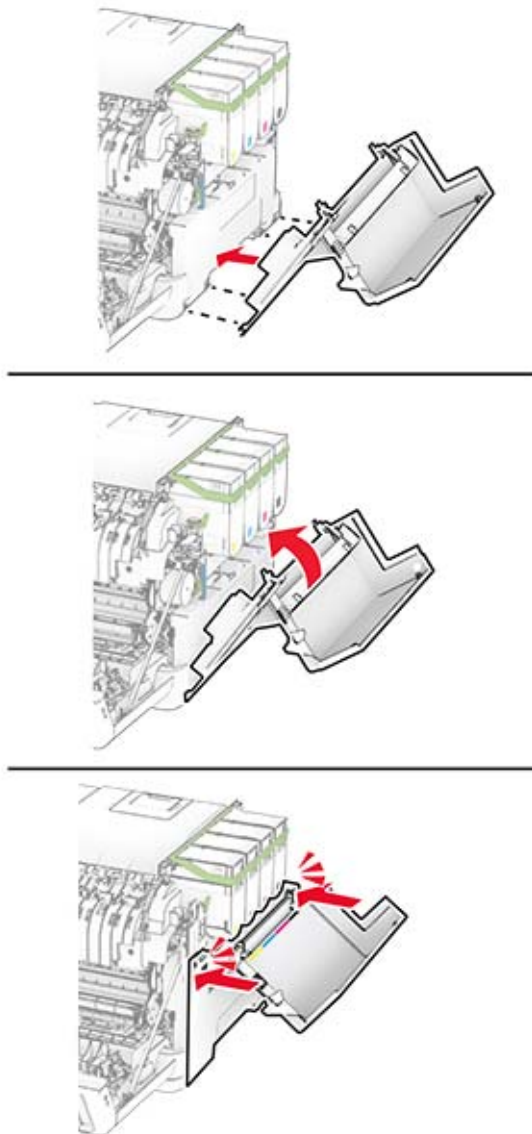


5 Извлеките новую правую крышку из упаковки.

6 Прикрепите дверцу В к новой правой крышке.



7 Прикрепите новую правую крышку до ее фиксации на месте со щелчком.



8 Закройте дверцу А, а затем дверцу В.


Сброс счетчиков использования расходных материалов

- 1 На начальном экране коснитесь **Параметры > Устройство > Обслуживание > Меню «Конфигурация» > Счетчики использования расходных материалов.**
- 2 Выберите счетчик, который необходимо сбросить.

Предупреждение – Риск повреждения! Расходные материалы и компоненты, не подпадающие под условия соглашения по программе использования и возврата, могут быть сброшены и восстановлены. Однако гарантия производителя не распространяется на какие-либо повреждения, связанные с использованием неоригинальных расходных материалов или компонентов. Сброс счетчиков расходных материалов или компонентов без их надлежащего восстановления может стать причиной повреждения принтера. После сброса показаний счетчика расходных материалов или компонентов на принтере может отображаться сообщение об ошибке, указывающее на присутствие элемента, для которого был выполнен сброс.

Очистка компонентов принтера

Чистка принтера

 **ВНИМАНИЕ – ОПАСНОСТЬ ПОРАЖЕНИЯ ЭЛЕКТРИЧЕСКИМ ТОКОМ!** Во избежание поражения электрическим током при чистке корпуса принтера, прежде чем продолжить, отсоедините кабель питания от электророзетки и отсоедините все кабели принтера.

Примечания.


- Эту процедуру следует выполнять раз в несколько месяцев.
- Повреждения принтера, возникшие вследствие несоблюдения правил обращения, не подпадают под действие гарантии на принтер.

- 1 Выключите принтер, а затем отсоедините кабель питания от розетки.
- 2 Извлеките бумагу из стандартного лотка и многофункционального устройства подачи.
- 3 Удалите пыль, ворс, остатки бумаги вокруг принтера мягкой щеткой или пылесосом.
- 4 Протрите принтер снаружи влажной, мягкой, безворсовой тканью.


Примечания.

- Не используйте бытовые чистящие средства или растворы, поскольку они могут повредить покрытие принтера.
- После очистки все компоненты принтера должны быть сухими.

- 5 Подключите кабель питания к электрической розетке, затем включите принтер.

 **ВНИМАНИЕ – ВОЗМОЖНОСТЬ ТРАВМЫ!** Во избежание возгорания или поражения электрическим током подключайте кабель питания к заземленной электророзетке с соответствующими характеристиками, доступ к которой не затруднен.

Очистка сенсорного экрана

 **ВНИМАНИЕ – ОПАСНОСТЬ ПОРАЖЕНИЯ ЭЛЕКТРИЧЕСКИМ ТОКОМ!** Во избежание поражения электрическим током при очистке корпуса принтера, прежде чем продолжить, отсоедините кабель питания от электрической розетки и отсоедините все кабели от принтера.

- 1 Выключите принтер, а затем отсоедините кабель питания от розетки.
- 2 Влажной, мягкой безворсовой тканью протрите сенсорный экран.

Примечания.

- Не используйте бытовые чистящие средства или растворы, поскольку они могут повредить сенсорный экран.
- После очистки сенсорный экран должен высохнуть.

3 Подключите кабель питания к электрической розетке, затем включите принтер.



ВНИМАНИЕ – ВОЗМОЖНОСТЬ ТРАВМЫ! Во избежание возгорания или поражения электрическим током подключайте кабель питания к заземленной электрической розетке с соответствующими характеристиками, доступ к которой не затруднен.

Экономия энергии и бумаги

Настройка параметров режима энергосбережения

Спящий режим

- 1** На начальном экране коснитесь **Параметры > Устройство > Управление питанием > Таймауты > Спящий режим**.
- 2** Укажите продолжительность ожидания принтера до перехода в Спящий режим.

Режим гибернации

- 1** На начальном экране коснитесь **Параметры > Устройство > Управление питанием > Таймауты > Таймаут режима гибернации**.
- 2** Выберите продолжительность ожидания принтера до перехода в спящий режим.

Примечания.

- Для работы функции Таймаут режима гибернации установите для параметра Таймаут режима гибернации при подключении значение Гибернация.
- Embedded Web Server отключен, пока принтер находится в режиме Гибернации.

Настройка яркости дисплея

- 1** На начальном экране коснитесь **Параметры > Устройство > Предпочтения**.
- 2** В меню Яркость экрана настройте параметр.

Экономия расходных материалов




- Печатайте на обеих сторонах бумаги.

Примечание: Двусторонняя печать является параметром по умолчанию в драйвере печати.

- Печать нескольких страниц на одном листе бумаги.
- Для проверки макета документа перед печатью можно использовать функцию предварительного просмотра.
- Распечатайте одну копию документа, чтобы проверить точность содержимого и формата.

Перемещение принтера

Перемещение принтера

-  **ВНИМАНИЕ – ВОЗМОЖНОСТЬ ТРАВМЫ!** Если вес принтера более 20 кг (44 фунтов), для его безопасного перемещения может потребоваться не менее двух человек.
-  **ВНИМАНИЕ – ВОЗМОЖНОСТЬ ТРАВМЫ!** Во избежание поражения электрическим током следует использовать только кабель питания из комплекта поставки устройства или сменный кабель, одобренный изготовителем.
-  **ВНИМАНИЕ – ВОЗМОЖНОСТЬ ТРАВМЫ!** Во избежание травм и повреждений принтера при его перемещении выполняйте следующие указания.
 - Все дверцы и лотки должны быть закрыты.
 - Выключите принтер, а затем отсоедините кабель питания от розетки.
 - Отсоедините от принтера все кабели.
 - Если у принтера есть отдельные устанавливаемые на полу опциональные лотки или закрепляемые на нем дополнительные устройства вывода, отсоедините их перед перемещением.
 - Если принтер оснащен подставкой на колесиках, аккуратно откатите его на новое место. Следует соблюдать осторожность при пересечении порогов и других препятствий.
 - Если принтер без подставки с колесиками, но с опциональными лотками или дополнительными устройствами вывода, уберите дополнительные устройства вывода и снимите принтер с лотков. Не пытайтесь поднимать принтер вместе с любыми дополнительными устройствами.
 - Чтобы поднять принтер, всегда удерживайте его за ручки.
 - Габариты тележки, используемой для перемещения принтера, должны соответствовать габаритам основания принтера.
 - Габариты тележки, используемой для перемещения дополнительных устройств, должны соответствовать габаритам этих устройств.
 - Принтер следует удерживать в вертикальном положении.
 - Необходимо избегать резких движений.
 - Следите за тем, чтобы при опускании принтера пальцы не оказались под принтером.
 - Убедитесь, что вокруг принтера имеется свободное пространство.

Примечание: Повреждения принтера, возникшие вследствие несоблюдения правил при перемещении, не подпадают под действие гарантии на принтер.

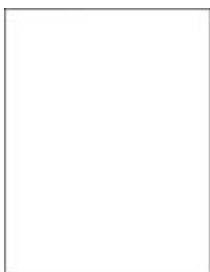
Транспортировка принтера

При транспортировке принтера используйте оригинальную упаковку или обратитесь по месту приобретения принтера.

Поиск и устранение проблем

Проблемы с качеством печати

Найдите изображение, которое соответствует вашей проблеме с качеством печати, затем перейдите по ссылке под ним, чтобы ознакомиться с действиями по решению проблемы.



[“Пустые или белые страницы” на стр. 143](#)



[“Темная печать” на стр. 144](#)



[“Двоющиеся изображения” на стр. 146](#)



[“Серый или цветной фон” на стр. 147](#)



[“Неправильные поля” на стр. 148](#)



[“Светлая печать” на стр. 149](#)



[“Отсутствуют цвета” на стр. 151](#)



[“Печать с пятнами и точками” на стр. 152](#)



[“Скручивание бумаги” на стр. 154](#)



[“Печать перекошена или наклонена” на стр. 155](#)



[“Сплошные цветные или полностью черные изображения” на стр. 155](#)



[“Текст или изображения обрезаются” на стр. 156](#)



[“Тонер легко стирается” на стр. 157](#)



[“Неравномерная плотность печати” на стр. 158](#)



[“Горизонтальные темные линии” на стр. 159](#)



[“Вертикальные темные линии” на стр. 160](#)



[“Горизонтальные белые линии” на стр. 161](#)



[“Вертикальные белые линии” на стр. 162](#)

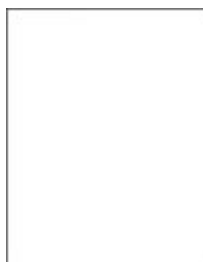


[“Повторяющиеся дефекты” на стр. 164](#)

Проблемы с печатью

Низкое качество печати

Пустые или белые страницы



Примечание: Прежде чем приступить к решению проблемы, распечатайте страницы проверки качества печати. На начальном экране коснитесь **Параметры > Поиск и устранение неисправностей > Страницы проверки качества печати**.

Действия	Да	Нет
<p>Шаг 1</p> <p>а Убедитесь, что в принтере используется оригинальный и поддерживаемый картридж с тонером.</p> <p>Примечание: Если картридж не поддерживается, установите поддерживаемый картридж.</p> <p>б Распечатайте документ.</p> <p>При печати принтер выдает пустые или белые страницы?</p>	Перейти к шагу 2.	Проблема решена.
<p>Шаг 2</p> <p>а Извлеките блок формирования цветного изображения, а затем извлеките узел формирования черно-белого изображения.</p> <p>Предупреждение – Риск повреждения! Не оставляйте блок формирования цветного изображения и узел формирования черно-белого изображения под воздействием света дольше 10 минут. Длительное воздействие света может привести к снижению качества печати.</p> <p>Предупреждение – Риск повреждения! Не прикасайтесь к фотобарабану под блоком формирования цветного изображения и узлом формирования черно-белого изображения. Это может повлиять на качество заданий на печать.</p> <p>б Установите узел формирования черно-белого изображения, а затем установите блок формирования цветного изображения.</p> <p>в Распечатайте документ.</p> <p>При печати принтер выдает пустые или белые страницы?</p>	Обратитесь к дилеру .	Проблема решена.

Темная печать



Примечание: Прежде чем приступить к решению проблемы, напечатайте страницы с примерами получаемого качества, чтобы определить отсутствующий цвет. На начальном экране коснитесь **Параметры > Поиск и устранение неисправностей > Страницы проверки качества печати.**

Действия	Да	Нет
<p>Шаг 1</p> <p>а Выполните процедуру «Настройка цвета». На начальном экране коснитесь Параметры > Печать > Качество > Дополнительные параметры обработки изображений > Настройка цвета.</p> <p>б Распечатайте документ.</p> <p>Печать слишком темная?</p>	Перейти к шагу 2.	Проблема решена.
<p>Шаг 2</p> <p>а В зависимости от операционной системы уменьшите значение для плотности тонера в диалоговом окне «Настройки печати» или «Печать».</p> <p>Примечание: Также эти настройки можно изменить на панели управления принтера. На начальном экране коснитесь Параметры > Печать > Качество > Плотность тонера.</p> <p>б Распечатайте документ.</p> <p>Печать слишком темная?</p>	Перейти к шагу 3.	Проблема решена.
<p>Шаг 3</p> <p>а В зависимости от операционной системы укажите тип бумаги в диалоговом окне «Настройки печати» или «Печать».</p> <p>Примечания.</p> <ul style="list-style-type: none"> • Убедитесь, что настройки соответствуют бумаге, загруженной в лоток. • Также эти настройки можно изменить на панели управления принтера. На начальном экране коснитесь Параметры > Бумага > Конфигурация лотка > Формат и тип бумаги. <p>б Распечатайте документ.</p> <p>Печать слишком темная?</p>	Перейти к шагу 4.	Перейдите к шагу 6.
<p>Шаг 4</p> <p>Убедитесь, что вы не используете бумагу с тисненой или шероховатой поверхностью.</p> <p>Печать выполняется на тисненой или шероховатой бумаге?</p>	Перейти к шагу 5.	Перейдите к шагу 6.
<p>Шаг 5</p> <p>а Замените тисненую или шероховатую бумагу обычной.</p> <p>б Распечатайте документ.</p> <p>Печать слишком темная?</p>	Перейти к шагу 6.	Проблема решена.

Действия	Да	Нет
<p>Шаг 6</p> <p>а Загрузите бумагу из новой упаковки.</p> <p>Примечание: Бумага может отсыреть вследствие повышенной влажности воздуха. До загрузки в принтер бумагу следует хранить в оригинальной упаковке.</p> <p>б Распечатайте документ.</p> <p>Печать слишком темная?</p>	Обратитесь к дилеру .	Проблема решена.

Двоящиеся изображения



Примечание: Прежде чем приступить к решению проблемы, распечатайте страницы проверки качества печати. На начальном экране коснитесь **Параметры > Поиск и устранение неисправностей > Страницы проверки качества печати**.

Действия	Да	Нет
<p>Шаг 1</p> <p>а Загрузите в лоток бумагу соответствующего типа и плотности.</p> <p>б Распечатайте документ.</p> <p>На отпечатках появляются двоящиеся изображения?</p>	Перейти к шагу 2.	Проблема решена.
<p>Шаг 2</p> <p>а В зависимости от операционной системы укажите тип бумаги в диалоговом окне «Настройки печати» или «Печать».</p> <p>Примечания.</p> <ul style="list-style-type: none"> Убедитесь, что настройка соответствует бумаге, загруженной в лоток. Также эту настройку можно изменить на панели управления принтера. На начальном экране коснитесь Параметры > Бумага > Конфигурация лотка > Формат и тип бумаги. <p>б Распечатайте документ.</p> <p>На отпечатках появляются двоящиеся изображения?</p>	Перейти к шагу 3.	Проблема решена.

Действия	Да	Нет
<p>Шаг 3</p> <p>а Выполните процедуру «Настройка цвета». На начальном экране коснитесь Параметры > Печать > Качество > Дополнительные параметры обработки изображений > Настройка цвета.</p> <p>б Распечатайте документ.</p> <p>На отпечатках появляются двоящиеся изображения?</p>	Обратитесь к дилеру .	Проблема решена.

Серый или цветной фон



Примечание: Прежде чем приступить к решению проблемы, распечатайте страницы проверки качества печати. На начальном экране коснитесь **Параметры > Поиск и устранение неисправностей > Страницы проверки качества печати**.

Действия	Да	Нет
<p>Шаг 1</p> <p>а В зависимости от операционной системы увеличьте значение для плотности тонера в диалоговом окне «Настройки печати» или «Печать».</p> <p>Примечание: Также эту настройку можно изменить на панели управления принтера. На начальном экране коснитесь Параметры > Печать > Качество > Плотность тонера.</p> <p>б Распечатайте документ.</p> <p>Серый или цветной фон присутствует на отпечатках?</p>	Перейти к шагу 2.	Проблема решена.
<p>Шаг 2</p> <p>а Выполните процедуру «Настройка цвета». На начальном экране коснитесь Параметры > Печать > Качество > Дополнительные параметры обработки изображений > Настройка цвета.</p> <p>б Распечатайте документ.</p> <p>Серый или цветной фон присутствует на отпечатках?</p>	Перейти к шагу 3.	Проблема решена.

Действия	Да	Нет
<p>Шаг 3</p> <p>а Извлеките блок формирования цветного изображения, а затем извлеките узел формирования черно-белого изображения.</p> <p>Предупреждение – Риск повреждения! Не оставляйте блок формирования цветного изображения и узел формирования черно-белого изображения под воздействием света дольше 10 минут. Длительное воздействие света может привести к снижению качества печати.</p> <p>Предупреждение – Риск повреждения! Не прикасайтесь к фотобарабану под блоком формирования цветного изображения и узлом формирования черно-белого изображения. Это может повлиять на качество заданий на печать.</p> <p>б Установите узел формирования черно-белого изображения, а затем установите блок формирования цветного изображения.</p> <p>в Распечатайте документ.</p> <p>Серый или цветной фон присутствует на отпечатках?</p>	Обратитесь к дилеру .	Проблема решена.

Неправильные поля



Примечание: Прежде чем приступить к решению проблемы, распечатайте страницы проверки качества печати. На начальном экране коснитесь **Параметры > Поиск и устранение неисправностей > Страницы проверки качества печати**.

Действия	Да	Нет
<p>Шаг 1</p> <p>а Отрегулируйте положение направляющих для бумаги в лотке в соответствии с загруженной бумагой.</p> <p>б Распечатайте документ.</p> <p>Поля расположены верно?</p>	Проблема решена.	Перейти к шагу 2.

Действия	Да	Нет
<p>Шаг 2</p> <p>а В зависимости от операционной системы укажите формат бумаги в диалоговом окне «Настройки печати» или «Печать».</p> <p>Примечания.</p> <ul style="list-style-type: none"> • Убедитесь, что настройка параметра соответствует загруженной бумаге. • Также эту настройку можно изменить на панели управления принтера. На начальном экране коснитесь Параметры > Бумага > Конфигурация лотка > Формат и тип бумаги. <p>Примечание:</p> <p>б Распечатайте документ.</p> <p>Поля расположены верно?</p>	Проблема решена.	Обратитесь к дилеру .

Светлая печать



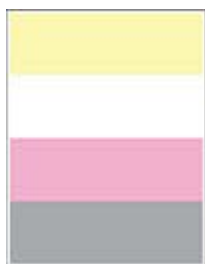
Примечание: Прежде чем приступить к решению проблемы, распечатайте страницы проверки качества печати. На начальном экране коснитесь **Параметры > Поиск и устранение неисправностей > Страницы проверки качества печати.**

Действия	Да	Нет
<p>Шаг 1</p> <p>а Выполните процедуру «Настройка цвета».</p> <p>На начальном экране коснитесь Параметры > Печать > Качество > Дополнительные параметры обработки изображений > Настройка цвета.</p> <p>б Распечатайте документ.</p> <p>Печать светлая?</p>	Перейти к шагу 2.	Проблема решена.

Действия	Да	Нет
<p>Шаг 2</p> <p>а В зависимости от операционной системы увеличьте значение для плотности тонера в диалоговом окне «Настройки печати» или «Печать».</p> <p>Примечание: Также эту настройку можно изменить на панели управления принтера. На начальном экране коснитесь Параметры > Печать > Качество > Плотность тонера.</p> <p>б Распечатайте документ.</p> <p>Печать светлая?</p>	Перейти к шагу 3.	Проблема решена.
<p>Шаг 3</p> <p>а Выключите функцию «Экономия цветного тонера».</p> <p>На начальном экране коснитесь Параметры > Печать > Качество > Экономия цветного тонера.</p> <p>б Распечатайте документ.</p> <p>Печать светлая?</p>	Перейти к шагу 4.	Проблема решена.
<p>Шаг 4</p> <p>а В зависимости от операционной системы укажите тип бумаги в диалоговом окне «Настройки печати» или «Печать».</p> <p>Примечания.</p> <ul style="list-style-type: none"> • Убедитесь, что настройка параметра соответствует загруженной бумаге. • Также эту настройку можно изменить на панели управления принтера. На начальном экране коснитесь Параметры > Бумага > Конфигурация лотка > Формат и тип бумаги. <p>б Распечатайте документ.</p> <p>Печать светлая?</p>	Перейти к шагу 5.	Проблема решена.
<p>Шаг 5</p> <p>Убедитесь, что вы не используете бумагу с тисненой или шероховатой поверхностью.</p> <p>Печать выполняется на тисненой или шероховатой бумаге?</p>	Перейти к шагу 6.	Перейдите к шагу 7.
<p>Шаг 6</p> <p>а Замените тисненую или шероховатую бумагу обычной.</p> <p>б Распечатайте документ.</p> <p>Печать светлая?</p>	Перейти к шагу 7.	Проблема решена.

Действия	Да	Нет
<p>Шаг 7</p> <p>а Загрузите бумагу из новой упаковки.</p> <p>Примечание: Бумага может отсыреть вследствие повышенной влажности воздуха. До загрузки в принтер бумагу следует хранить в оригинальной упаковке.</p> <p>б Распечатайте документ.</p> <p>Печать светлая?</p>	Перейти к шагу 8.	Проблема решена.
<p>Шаг 8</p> <p>а Извлеките блок формирования цветного изображения, а затем извлеките узел формирования черно-белого изображения.</p> <p>Предупреждение – Риск повреждения! Не оставляйте блок формирования цветного изображения и узел формирования черно-белого изображения под воздействием света дольше 10 минут. Длительное воздействие света может привести к снижению качества печати.</p> <p>Предупреждение – Риск повреждения! Не прикасайтесь к фотобарабану под блоком формирования цветного изображения и узлом формирования черно-белого изображения. Это может повлиять на качество заданий на печать.</p> <p>б Установите узел формирования черно-белого изображения, а затем установите блок формирования цветного изображения.</p> <p>в Распечатайте документ.</p> <p>Печать слишком светлая?</p>	Обратитесь к дилеру .	Проблема решена.

Отсутствуют цвета



Примечание: Прежде чем приступить к решению проблемы, распечатайте страницы проверки качества печати. На начальном экране коснитесь **Параметры > Поиск и устранение неисправностей > Страницы проверки качества печати**.

Действия	Да	Нет
<p>а Извлеките блок формирования цветного изображения.</p> <p>Предупреждение – Риск повреждения! Не оставляйте блок формирования цветного изображения под воздействием света дольше 10 минут. Длительное воздействие света может привести к снижению качества печати.</p> <p>Предупреждение – Риск повреждения! Не прикасайтесь к фотобарабану под блоком формирования цветного изображения. Это может повлиять на качество заданий на печать.</p> <p>б Извлеките картридж с тонером того цвета, который отсутствует при печати.</p> <p>в Извлеките, а затем установите блок проявителя того цвета, который отсутствует при печати.</p> <p>г Установите картридж с тонером того цвета, который отсутствует при печати.</p> <p>д Установите блок формирования цветного изображения.</p> <p>е Распечатайте документ.</p> <p>Какие-нибудь цвета на отпечатке отсутствуют?</p>	Обратитесь к дилеру .	Проблема решена.

Печать с пятнами и точками



Примечание: Прежде чем приступить к решению проблемы, распечатайте страницы проверки качества печати. На начальном экране коснитесь **Параметры > Поиск и устранение неисправностей > Страницы проверки качества печати**.

Действия	Да	Нет
<p>Шаг 1</p> <p>Проверьте принтер на наличие загрязнений из-за утечки тонера.</p> <p>В принтере не происходило утечки тонера?</p>	Перейти к шагу 2.	Обратитесь к дилеру .
<p>Шаг 2</p> <p>а На начальном экране коснитесь Параметры > Бумага > Конфигурация лотка > Формат и тип бумаги.</p> <p>б Проверьте, соответствуют ли настройки формата и типа загруженной бумаге.</p> <p>Примечание: Убедитесь, что вы не используете бумагу с тисненой или шероховатой поверхностью.</p> <p>Настройки совпадают?</p>	Перейдите к шагу 4.	Перейти к шагу 3.

Действия	Да	Нет
<p>Шаг 3</p> <p>а В зависимости от операционной системы укажите формат и тип бумаги в диалоговом окне «Настройки печати» или «Печать».</p> <p>Примечания.</p> <ul style="list-style-type: none"> • Убедитесь, что настройки соответствуют бумаге, загруженной в лоток. • Также эти настройки можно изменить на панели управления принтера. На начальном экране коснитесь Параметры > Бумага > Конфигурация лотка > Формат и тип бумаги. <p>б Распечатайте документ.</p> <p>На отпечатке есть пятна?</p>	Перейти к шагу 4.	Проблема решена.
<p>Шаг 4</p> <p>а Загрузите бумагу из новой упаковки.</p> <p>Примечание: Бумага может отсыреть вследствие повышенной влажности воздуха. До загрузки в принтер бумагу следует хранить в фирменной упаковке.</p> <p>б Распечатайте документ.</p> <p>На отпечатке есть пятна?</p>	Перейти к шагу 5.	Проблема решена.
<p>Шаг 5</p> <p>а Извлеките блок формирования цветного изображения, а затем извлеките узел формирования черно-белого изображения.</p> <p>Предупреждение – Риск повреждения! Не оставляйте блок формирования цветного изображения и узел формирования черно-белого изображения под воздействием прямого света дольше 10 минут. Длительное воздействие света может привести к появлению проблем с качеством печати.</p> <p>Предупреждение – Риск повреждения! Не прикасайтесь к фотобарабану под блоком формирования цветного изображения и узлом формирования черно-белого изображения. Это может повлиять на качество последующих заданий на печать.</p> <p>б Вставьте узел формирования черно-белого изображения, а затем вставьте блок формирования цветного изображения.</p> <p>в Распечатайте документ.</p> <p>На отпечатке есть пятна?</p>	Обратитесь к дилеру .	Проблема решена.

Скручивание бумаги



Примечание: Прежде чем приступить к решению проблемы, распечатайте страницы проверки качества печати. На начальном экране коснитесь **Параметры > Поиск и устранение неисправностей > Страницы проверки качества печати.**

Действия	Да	Нет
<p>Шаг 1</p> <p>а Отрегулируйте положение направляющих для бумаги в лотке в соответствии с загруженной бумагой.</p> <p>б Распечатайте документ.</p> <p>Бумага скручивается?</p>	Перейти к шагу 2.	Проблема решена.
<p>Шаг 2</p> <p>а В зависимости от операционной системы укажите тип бумаги в диалоговом окне «Настройки печати» или «Печать».</p> <p>Примечания.</p> <ul style="list-style-type: none"> • Убедитесь, что настройка параметра соответствует загруженной бумаге. • Также эту настройку можно изменить на панели управления принтера. На начальном экране коснитесь Параметры > Бумага > Конфигурация лотка > Формат и тип бумаги. <p>б Распечатайте документ.</p> <p>Бумага скручивается?</p>	Перейти к шагу 3.	Проблема решена.
<p>Шаг 3</p> <p>Выполните печать на другой стороне бумаги.</p> <p>а Извлеките бумагу, переверните ее, а затем снова загрузите.</p> <p>б Распечатайте документ.</p> <p>Бумага скручивается?</p>	Перейти к шагу 4.	Проблема решена.
<p>Шаг 4</p> <p>а Загрузите бумагу из новой упаковки.</p> <p>Примечание: Бумага может отсыреть вследствие повышенной влажности воздуха. До загрузки в принтер бумагу следует хранить в оригинальной упаковке.</p> <p>б Распечатайте документ.</p> <p>Бумага скручивается?</p>	Обратитесь к дилеру .	Проблема решена.

Печать перекошена или наклонена



Примечание: Прежде чем приступить к решению проблемы, распечатайте страницы проверки качества печати. На начальном экране коснитесь **Параметры > Поиск и устранение неисправностей > Страницы проверки качества печати.**

Действия	Да	Нет
<p>Шаг 1</p> <p>а Выдвиньте лоток.</p> <p>б Извлеките бумагу, а затем загрузите бумагу из новой упаковки.</p> <p>Примечание: Бумага может отсыреть вследствие повышенной влажности воздуха. До загрузки в принтер бумагу следует хранить в оригинальной упаковке.</p> <p>в Сожмите и сдвиньте направляющие для бумаги в положение, соответствующее формату загружаемой бумаги.</p> <p>г Вставьте лоток.</p> <p>д Распечатайте документ.</p> <p>Печать перекошена или наклонена?</p>	Перейти к шагу 2.	Проблема решена.
<p>Шаг 2</p> <p>а Проверьте, выполняется ли печать на поддерживаемой бумаге.</p> <p>б Распечатайте документ.</p> <p>Печать перекошена или наклонена?</p>	Обратитесь к дилеру .	Проблема решена.

Сплошные цветные или полностью черные изображения



Примечание: Прежде чем приступить к решению проблемы, распечатайте страницы проверки качества печати. На начальном экране коснитесь **Параметры > Поиск и устранение неисправностей > Страницы проверки качества печати.**

Действия	Да	Нет
<p>а Извлеките блок формирования цветного изображения, а затем извлеките узел формирования черно-белого изображения.</p> <p>Предупреждение – Риск повреждения! Не оставляйте блок формирования цветного изображения и узел формирования черно-белого изображения под воздействием света дольше 10 минут. Длительное воздействие света может привести к снижению качества печати.</p> <p>Предупреждение – Риск повреждения! Не прикасайтесь к фотобарабану под блоком формирования цветного изображения и узлом формирования черно-белого изображения. Это может повлиять на качество заданий на печать.</p> <p>б Установите узел формирования черно-белого изображения, а затем установите блок формирования цветного изображения.</p> <p>в Распечатайте документ.</p> <p>Принтер распечатывает сплошные цветные или полностью черные изображения?</p>	<p>Обратитесь к дилеру.</p>	<p>Проблема решена.</p>

Текст или изображения обрезаются



Примечание: Прежде чем приступить к решению проблемы, распечатайте страницы проверки качества печати. На начальном экране коснитесь **Параметры > Поиск и устранение неисправностей > Страницы проверки качества печати**.

Действия	Да	Нет
<p>Шаг 1</p> <p>а Отрегулируйте положение направляющих для бумаги в лотке в соответствии с загруженной бумагой.</p> <p>б Распечатайте документ.</p> <p>Текст или изображение обрезано?</p>	<p>Перейти к шагу 2.</p>	<p>Проблема решена.</p>

Действия	Да	Нет
<p>Шаг 2</p> <p>а В зависимости от операционной системы укажите формат бумаги в диалоговом окне «Настройки печати» или «Печать».</p> <p>Примечания.</p> <ul style="list-style-type: none"> • Убедитесь, что настройка соответствует бумаге, загруженной в лоток. • Также эту настройку можно изменить на панели управления принтера. На начальном экране коснитесь Параметры > Бумага > Конфигурация лотка > Формат и тип бумаги. <p>б Распечатайте документ.</p> <p>Текст или изображение обрезано?</p>	Перейти к шагу 3.	Проблема решена.
<p>Шаг 3</p> <p>а Извлеките блок формирования цветного изображения, а затем извлеките узел формирования черно-белого изображения.</p> <p>Предупреждение – Риск повреждения! Не оставляйте блок формирования цветного изображения и узел формирования черно-белого изображения под воздействием света дольше 10 минут. Длительное воздействие света может привести к снижению качества печати.</p> <p>Предупреждение – Риск повреждения! Не прикасайтесь к фотобарабану под блоком формирования цветного изображения и узлом формирования черно-белого изображения. Это может повлиять на качество заданий на печать.</p> <p>б Установите узел формирования черно-белого изображения, а затем установите блок формирования цветного изображения.</p> <p>в Распечатайте документ.</p> <p>Текст или изображение обрезано?</p>	Обратитесь к дилеру .	Проблема решена.

Тонер легко стирается



Примечание: Прежде чем приступить к решению проблемы, распечатайте страницы проверки качества печати. На начальном экране коснитесь **Параметры > Поиск и устранение неисправностей > Страницы проверки качества печати.**

Действия	Да	Нет
<p>1 В зависимости от операционной системы укажите тип бумаги в диалоговом окне «Настройки печати» или «Печать».</p> <p>Примечания.</p> <ul style="list-style-type: none"> • Убедитесь, что настройка параметра соответствует загруженной бумаге. • Также эту настройку можно изменить на панели управления принтера. На начальном экране коснитесь Параметры > Бумага > Конфигурация лотка > Формат и тип бумаги. <p>2 Распечатайте документ. Тонер стирается?</p>	Обратитесь к дилеру .	Проблема решена.

Неравномерная плотность печати



Примечание: Прежде чем приступить к решению проблемы, распечатайте страницы проверки качества печати. На начальном экране коснитесь **Параметры > Поиск и устранение неисправностей > Страницы проверки качества печати**.

Действия	Да	Нет
<p>а Извлеките блок формирования цветного изображения, а затем извлеките узел формирования черно-белого изображения.</p> <p>Предупреждение – Риск повреждения! Не оставляйте блок формирования цветного изображения и узел формирования черно-белого изображения под воздействием света дольше 10 минут. Длительное воздействие света может привести к снижению качества печати.</p> <p>Предупреждение – Риск повреждения! Не прикасайтесь к фотобарабану под блоком формирования цветного изображения и узлом формирования черно-белого изображения. Это может повлиять на качество заданий на печать.</p> <p>б Установите узел формирования черно-белого изображения, а затем установите блок формирования цветного изображения.</p> <p>в Распечатайте документ.</p> <p>Плотность печати неравномерна?</p>	Обратитесь к дилеру .	Проблема решена.

Горизонтальные темные линии



Примечания.

- Прежде чем приступить к решению проблемы, распечатайте страницы проверки качества печати. На начальном экране коснитесь **Параметры > Поиск и устранение неисправностей > Страницы проверки качества печати**.
- Если горизонтальные темные линии продолжают появляться на отпечатках, см. раздел «Повторяющиеся дефекты».

Действия	Да	Нет
<p>Шаг 1</p> <p>а В зависимости от операционной системы укажите тип бумаги в диалоговом окне «Настройки печати» или «Печать».</p> <p>Примечания.</p> <ul style="list-style-type: none"> • Убедитесь, что настройка параметра соответствует загруженной бумаге. • Также эту настройку можно изменить на панели управления принтера. На начальном экране коснитесь Параметры > Бумага > Конфигурация лотка > Формат и тип бумаги. <p>б Распечатайте документ.</p> <p>На отпечатках присутствуют горизонтальные темные линии?</p>	Перейти к шагу 2.	Проблема решена.
<p>Шаг 2</p> <p>а Загрузите бумагу из новой упаковки.</p> <p>Примечание: Бумага может отсыреть вследствие повышенной влажности воздуха. До загрузки в принтер бумагу следует хранить в оригинальной упаковке.</p> <p>б Распечатайте документ.</p> <p>На отпечатках присутствуют горизонтальные темные линии?</p>	Перейти к шагу 3.	Проблема решена.

Действия	Да	Нет
<p>Шаг 3</p> <p>а Извлеките блок формирования цветного изображения, а затем извлеките узел формирования черно-белого изображения.</p> <p>Предупреждение – Риск повреждения! Не оставляйте блок формирования цветного изображения и узел формирования черно-белого изображения под воздействием света дольше 10 минут. Длительное воздействие света может привести к снижению качества печати.</p> <p>Предупреждение – Риск повреждения! Не прикасайтесь к фотобарабану под блоком формирования изображения и узлом формирования черно-белого изображения. Это может повлиять на качество заданий на печать.</p> <p>б Установите узел формирования черно-белого изображения, а затем установите блок формирования цветного изображения.</p> <p>в Распечатайте документ.</p> <p>На отпечатках присутствуют горизонтальные темные линии?</p>	<p>Обратитесь к дилеру.</p>	<p>Проблема решена.</p>

Вертикальные темные линии



Примечание: Прежде чем приступить к решению проблемы, распечатайте страницы проверки качества печати. На начальном экране коснитесь **Параметры > Поиск и устранение неисправностей > Страницы проверки качества печати**.

Действия	Да	Нет
<p>Шаг 1</p> <p>а В зависимости от операционной системы укажите тип бумаги в диалоговом окне «Настройки печати» или «Печать».</p> <p>Примечания.</p> <ul style="list-style-type: none"> • Убедитесь, что настройка соответствует бумаге, загруженной в лоток. • Также эту настройку можно изменить на панели управления принтера. На начальном экране коснитесь Параметры > Бумага > Конфигурация лотка > Формат и тип бумаги. <p>б Распечатайте документ.</p> <p>На отпечатках присутствуют вертикальные темные линии?</p>	<p>Перейти к шагу 2.</p>	<p>Проблема решена.</p>

Действия	Да	Нет
<p>Шаг 2</p> <p>а Загрузите бумагу из новой упаковки.</p> <p>Примечание: Бумага может отсыреть вследствие повышенной влажности воздуха. До загрузки в принтер бумагу следует хранить в оригинальной упаковке.</p> <p>б Распечатайте документ.</p> <p>На отпечатках присутствуют вертикальные темные линии?</p>	Перейти к шагу 3.	Проблема решена.
<p>Шаг 3</p> <p>а Извлеките блок формирования цветного изображения, а затем извлеките узел формирования черно-белого изображения.</p> <p>Предупреждение – Риск повреждения! Не оставляйте блок формирования цветного изображения и узел формирования черно-белого изображения под воздействием света дольше 10 минут. Длительное воздействие света может привести к снижению качества печати.</p> <p>Предупреждение – Риск повреждения! Не прикасайтесь к фотобарабану под блоком формирования цветного изображения и узлом формирования черно-белого изображения. Это может повлиять на качество заданий на печать.</p> <p>б Установите узел формирования черно-белого изображения, а затем установите блок формирования цветного изображения.</p> <p>в Распечатайте документ.</p> <p>На отпечатках присутствуют вертикальные темные линии?</p>	Обратитесь к дилеру .	Проблема решена.

Горизонтальные белые линии



Примечания.

- Прежде чем приступить к решению проблемы, распечатайте страницы проверки качества печати. На начальном экране коснитесь **Параметры > Поиск и устранение неисправностей > Страницы проверки качества печати**.
- Если горизонтальные белые линии продолжают появляться на отпечатках, см. раздел «Повторяющиеся дефекты».

Действия	Да	Нет
<p>Шаг 1</p> <p>а В зависимости от операционной системы укажите тип бумаги в диалоговом окне «Настройки печати» или «Печать».</p> <p>Примечания.</p> <ul style="list-style-type: none"> • Убедитесь, что настройка соответствует бумаге, загруженной в лоток. • Также эту настройку можно изменить на панели управления принтера. На начальном экране коснитесь Параметры > Бумага > Конфигурация лотка > Формат и тип бумаги. <p>б Распечатайте документ.</p> <p>На отпечатках присутствуют горизонтальные белые линии?</p>	Перейти к шагу 2.	Проблема решена.
<p>Шаг 2</p> <p>а Загрузите в указанный источник бумаги бумагу рекомендованного типа.</p> <p>б Распечатайте документ.</p> <p>На отпечатках присутствуют горизонтальные белые линии?</p>	Перейти к шагу 3.	Проблема решена.
<p>Шаг 3</p> <p>а Извлеките блок формирования цветного изображения, а затем извлеките узел формирования черно-белого изображения.</p> <p>Предупреждение – Риск повреждения! Не оставляйте блок формирования цветного изображения и узел формирования черно-белого изображения под воздействием света дольше 10 минут. Длительное воздействие света может привести к снижению качества печати.</p> <p>Предупреждение – Риск повреждения! Не прикасайтесь к фотобарабану под блоком формирования цветного изображения и узлом формирования черно-белого изображения. Это может повлиять на качество заданий на печать.</p> <p>б Установите узел формирования черно-белого изображения, а затем установите блок формирования цветного изображения.</p> <p>в Распечатайте документ.</p> <p>На отпечатках присутствуют горизонтальные белые линии?</p>	Обратитесь к дилеру .	Проблема решена.

Вертикальные белые линии



Примечание: Прежде чем приступить к решению проблемы, распечатайте страницы проверки качества печати. На начальном экране коснитесь **Параметры > Поиск и устранение неисправностей > Страницы проверки качества печати.**

Действия	Да	Нет
<p>Шаг 1</p> <p>а В зависимости от операционной системы укажите тип бумаги в диалоговом окне «Настройки печати» или «Печать».</p> <p>Примечания.</p> <ul style="list-style-type: none"> • Убедитесь, что настройка соответствует бумаге, загруженной в лоток. • Также эту настройку можно изменить на панели управления принтера. На начальном экране коснитесь Параметры > Бумага > Конфигурация лотка > Формат и тип бумаги. <p>б Распечатайте документ.</p> <p>На отпечатках присутствуют вертикальные белые линии?</p>	Перейти к шагу 2.	Проблема решена.
<p>Шаг 2</p> <p>Убедитесь, что используется рекомендуемый тип бумаги.</p> <p>а Загрузите в указанный источник бумаги бумагу рекомендованного типа.</p> <p>б Распечатайте документ.</p> <p>На отпечатках присутствуют вертикальные белые линии?</p>	Перейти к шагу 3.	Проблема решена.
<p>Шаг 3</p> <p>а Извлеките блок формирования цветного изображения, а затем извлеките узел формирования черно-белого изображения.</p> <p>Предупреждение – Риск повреждения! Не оставляйте блок формирования цветного изображения и узел формирования черно-белого изображения под воздействием света дольше 10 минут. Длительное воздействие света может привести к снижению качества печати.</p> <p>Предупреждение – Риск повреждения! Не прикасайтесь к фотобарабану под блоком формирования цветного изображения и узлом формирования черно-белого изображения. Это может повлиять на качество заданий на печать.</p> <p>б Установите узел формирования черно-белого изображения, а затем установите блок формирования цветного изображения.</p> <p>в Распечатайте документ.</p> <p>На отпечатках присутствуют вертикальные белые линии?</p>	Обратитесь к дилеру .	Проблема решена.

Повторяющиеся дефекты



Примечание: Прежде чем приступить к решению проблемы, распечатайте страницы с примерами получаемого качества, чтобы определить причину появления повторяющихся дефектов. На начальном экране коснитесь **Параметры > Поиск и устранение неисправностей > Страницы проверки качества печати**.

Действия	Да	Нет
<p>а С помощью таблицы дефектов печати измерьте расстояние между повторяющимися дефектами на странице цвета, на который распространяется проблема.</p> <p>б Замените расходный материал, подходящий под результат измерения на странице цвета, на который распространяется проблема.</p> <p>Блок формирования изображения</p> <ul style="list-style-type: none"> • 94,5 мм (3,72 дюйма) • 29,9 мм (1,18 дюйма) • 23,2 мм (0,91 дюйма) <p>Блок проявителя</p> <ul style="list-style-type: none"> • 43,6 мм (1,72 дюйма) • 45 мм (1,77 дюйма) <p>Модуль переноса</p> <ul style="list-style-type: none"> • 37,7 мм (1,48 дюйма) • 78,5 мм (3,09 дюйма) • 55 мм (2,17 дюйма) • 28,3 мм (1,11 дюйма) <p>Термоблок</p> <ul style="list-style-type: none"> • 79,8 мм (3,14 дюйма) • 94,3 мм (3,71 дюйма) <p>в Распечатайте страницы проверки качества печати.</p> <p>Дефекты все еще появляются?</p>	<p>Запишите расстояние, а затем обратитесь к дилеру.</p>	<p>Проблема решена.</p>

Задания на печать не распечатываются

Действия	Да	Нет
<p>Шаг 1</p> <p>а Из окна документа, который вы пытаетесь распечатать, откройте диалоговое окно «Печать» и проверьте, выбран ли правильный принтер.</p> <p>б Распечатайте документ.</p> <p>Печать документа выполняется?</p>	Проблема решена.	Перейти к шагу 2.
<p>Шаг 2</p> <p>а Убедитесь, что принтер включен.</p> <p>б Устраните все проблемы, описанные в сообщениях об ошибках на дисплее.</p> <p>в Распечатайте документ.</p> <p>Печать документа выполняется?</p>	Проблема решена.	Перейти к шагу 3.
<p>Шаг 3</p> <p>а Проверьте, работают ли порты и надежно ли подключены кабели к компьютеру и принтеру. Для получения дополнительной информации см. документацию по настройке, входящую в комплект поставки принтера.</p> <p>б Распечатайте документ.</p> <p>Печать документа выполняется?</p>	Проблема решена.	Перейти к шагу 4.
<p>Шаг 4</p> <p>а Выключите принтер, подождите приблизительно 10 секунд, а затем включите его обратно.</p> <p>б Распечатайте документ.</p> <p>Печать документа выполняется?</p>	Проблема решена.	Перейти к шагу 5.
<p>Шаг 5</p> <p>а Удалите, а затем повторно установите драйвер принтера.</p> <p>б Распечатайте документ.</p> <p>Печать документа выполняется?</p>	Проблема решена.	Обратитесь к дилеру .

Конфиденциальные и другие отложенные документы не распечатываются

Действия	Да	Нет
<p>Шаг 1</p> <p>а На панели управления проверьте наличие документов в списке «Отложенные задания».</p> <p>Примечание: Если документов нет в списке, распечатайте документы через меню «Отложенная печать».</p> <p>б Выполните печать документов.</p> <p>Печать документов выполнена?</p>	Проблема решена.	Перейти к шагу 2.
<p>Шаг 2</p> <p>Возможно, задание на печать содержит ошибку форматирования или недопустимые данные.</p> <ul style="list-style-type: none"> • Удалите задание на печать, а затем отправьте его на печать повторно. • Для файлов PDF создайте новый файл, а затем распечатайте документы. <p>Печать документов выполнена?</p>	Проблема решена.	Перейти к шагу 3.
<p>Шаг 3</p> <p>Задания с одинаковыми названиями, распечатываемые из Интернета, могут быть распознаны как повторяющиеся.</p> <p>Для пользователей Windows</p> <p>а Откройте диалоговое окно «Настройки печати».</p> <p>б На вкладке «Отложенная печать» нажмите Использование функции отложенной печати, а затем нажмите Сохранить повторяющиеся документы.</p> <p>в Введите PIN-код, а затем сохраните изменения.</p> <p>г Отправьте задание на печать.</p> <p>Для пользователей Macintosh</p> <p>а Сохраните задания и укажите имя для каждого из них по отдельности.</p> <p>б Отправляйте задания по отдельности.</p> <p>Печать документов выполнена?</p>	Проблема решена.	Перейти к шагу 4.
<p>Шаг 4</p> <p>а Удалите некоторые отложенные задания, чтобы освободить место в памяти принтера.</p> <p>б Выполните печать документов.</p> <p>Печать документов выполнена?</p>	Проблема решена.	Перейти к шагу 5.

Действия	Да	Нет
<p>Шаг 5</p> <p>а Установите в принтер дополнительный модуль памяти.</p> <p>б Выполните печать документов.</p> <p>Печать документов выполнена?</p>	Проблема решена.	Обратитесь к дилеру .

Задание на печать выполняется на бумаге из неверного лотка или на несоответствующей бумаге


Действия	Да	Нет
<p>Шаг 1</p> <p>а Проверьте, выполняется ли печать на соответствующей бумаге.</p> <p>б Распечатайте документ.</p> <p>Документ распечатан на соответствующей бумаге?</p>	Перейти к шагу 2.	Загрузите бумагу соответствующего формата и типа.
<p>Шаг 2</p> <p>а В зависимости от операционной системы укажите формат и тип бумаги в диалоговом окне «Настройки печати» или «Печать».</p> <p>Примечание: Также эти настройки можно изменить на панели управления принтера. На начальном экране коснитесь Параметры > Бумага > Конфигурация лотка > Формат и тип бумаги.</p> <p>б Убедитесь, что настройки соответствуют загруженной бумаге.</p> <p>в Распечатайте документ.</p> <p>Документ распечатан на соответствующей бумаге?</p>	Проблема решена.	Перейти к шагу 3.
<p>Шаг 3</p> <p>а Проверьте, установлена ли связь между лотками.</p> <p>Для получения дополнительной информации см. «Связывание лотков» на стр. 33.</p> <p>б Распечатайте документ.</p> <p>Документ распечатан из верного лотка?</p>	Проблема решена.	Обратитесь к дилеру .

Медленная печать

Действия	Да	Нет
<p>Шаг 1 Убедитесь, что интерфейсный кабель надежно подсоединен к принтеру и к компьютеру, серверу печати, дополнительному модулю или иному сетевому оборудованию.</p> <p>Печать выполняется медленно?</p>	Перейти к шагу 2.	Проблема решена.
<p>Шаг 2 а Убедитесь, что для принтера не установлен «Тихий режим». На начальном экране коснитесь Параметры > Устройство > Обслуживание > Меню «Конфигурация» > Эксплуатация устройства > Тихий режим.</p> <p>б Распечатайте документ.</p> <p>Печать выполняется медленно?</p>	Перейти к шагу 3.	Проблема решена.
<p>Шаг 3 а В зависимости от операционной системы укажите разрешение печати в диалоговом окне «Настройки печати» или «Печать».</p> <p>б Установите разрешение «4800 CQ».</p> <p>в Распечатайте документ.</p> <p>Печать выполняется медленно?</p>	Перейти к шагу 4.	Проблема решена.
<p>Шаг 4 а На начальном экране коснитесь Параметры > Печать > Качество > Разрешение печати.</p> <p>б Установите разрешение «4800 CQ».</p> <p>в Распечатайте документ.</p> <p>Печать выполняется медленно?</p>	Перейти к шагу 5.	Проблема решена.
<p>Шаг 5 а В зависимости от операционной системы укажите тип бумаги в диалоговом окне «Настройки печати» или «Печать».</p> <p>Примечания.</p> <ul style="list-style-type: none"> • Убедитесь, что настройка параметра соответствует загруженной бумаге. • Также эту настройку можно изменить на панели управления принтера. На начальном экране коснитесь Параметры > Бумага > Конфигурация лотка > Формат и тип бумаги. • Печать на плотной бумаге выполняется дольше. • Печать на бумаге форматов уже, чем A4, Letter и Legal, может выполняться дольше. <p>б Распечатайте документ.</p> <p>Печать выполняется медленно?</p>	Перейти к шагу 6.	Проблема решена.

Действия	Да	Нет
<p>Шаг 6</p> <p>а Убедитесь, что настройки текстуры и плотности на принтере соответствуют загруженной бумаге.</p> <p>На начальном экране коснитесь Параметры > Бумага > Настройка материала для печати > Типы материалов для печати.</p> <p>Примечание: Печать на шероховатой бумаге и бумаге высокой плотности может выполняться дольше.</p> <p>б Распечатайте документ.</p> <p>Печать выполняется медленно?</p>	Перейти к шагу 7.	Проблема решена.
<p>Шаг 7</p> <p>Удалите отложенные задания.</p> <p>Печать выполняется медленно?</p>	Перейти к шагу 8.	Проблема решена.
<p>Шаг 8</p> <p>а Убедитесь, что принтер не перегревается.</p> <p>Примечания.</p> <ul style="list-style-type: none"> • Дайте принтеру остыть после выполнения продолжительного задания на печать. • Соблюдайте рекомендованную температуру окружающей среды для принтера. Для получения дополнительной информации см. "Выбор местоположения принтера" на стр. 18. <p>б Распечатайте документ.</p> <p>Печать выполняется медленно?</p>	Обратитесь к дилеру .	Проблема решена.

Принтер не отвечает

Действия	Да	Нет
<p>Шаг 1 Проверьте, подключен ли кабель питания к электрической розетке.</p> <p> ВНИМАНИЕ – ВОЗМОЖНОСТЬ ТРАВМЫ! Во избежание возгорания или поражения электрическим током подключайте кабель питания к заземленной электрической розетке с соответствующими характеристиками, доступ к которой не затруднен.</p> <p>Принтер отвечает на запросы?</p>	Проблема решена.	Перейти к шагу 2.
<p>Шаг 2 Проверьте, не отключена ли электрическая розетка с помощью выключателя или прерывателя.</p> <p>Электрическая розетка отключена с помощью выключателя или прерывателя?</p>	Включите выключатель или сбросьте прерыватель.	Перейти к шагу 3.
<p>Шаг 3 Убедитесь, что принтер включен.</p> <p>Принтер включен?</p>	Перейти к шагу 4.	Включите принтер.
<p>Шаг 4 Проверьте, не находится ли принтер в спящем режиме или режиме гибернации.</p> <p>Принтер находится в спящем режиме или режиме гибернации?</p>	Нажмите кнопку питания, чтобы вывести принтер из спящего режима.	Перейти к шагу 5.
<p>Шаг 5 Проверьте, чтобы кабели, подключенные к принтеру и компьютеру, были вставлены в правильные порты.</p> <p>Кабели вставлены в правильные порты?</p>	Перейти к шагу 6.	Вставьте кабели в правильные порты.
<p>Шаг 6 Выключите принтер, установите дополнительные аппаратные модули, а затем включите принтер обратно. Для получения дополнительной информации см. документацию, прилагаемую к дополнительному модулю.</p> <p>Принтер отвечает на запросы?</p>	Проблема решена.	Перейти к шагу 7.
<p>Шаг 7 Установите правильный драйвер печати.</p> <p>Принтер отвечает на запросы?</p>	Проблема решена.	Перейти к шагу 8.

Действия	Да	Нет
<p>Шаг 8</p> <p>Выключите принтер, подождите приблизительно 10 секунд, а затем включите его обратно.</p> <p>Принтер отвечает на запросы?</p>	Проблема решена.	Обратитесь к дилеру .

Не удается выполнить чтение флеш-накопителя

Действия	Да	Нет
<p>Шаг 1</p> <p>Убедитесь, что принтер в настоящий момент не занят другим заданием на печать.</p> <p>Принтер готов к работе?</p>	Перейдите к шагу 3.	Перейти к шагу 2.
<p>Шаг 2</p> <ul style="list-style-type: none"> • Подождите, пока принтер завершит обработку другого задания. • Извлеките, а затем вставьте флеш-накопитель. <p>Принтер распознает флеш-накопитель?</p>	Проблема решена.	Перейти к шагу 3.
<p>Шаг 3</p> <p>Убедитесь, что флеш-накопитель вставлен в передний порт USB.</p> <p>Примечание: Флеш-накопитель не работает при установке в порт USB на задней панели.</p> <p>Флеш-накопитель вставлен в правильный порт?</p>	Перейдите к шагу 5.	Перейти к шагу 4.
<p>Шаг 4</p> <p>Подключите флеш-накопитель к правильному порту.</p> <p>Принтер распознает флеш-накопитель?</p>	Проблема решена.	Перейти к шагу 5.
<p>Шаг 5</p> <p>Убедитесь, что флеш-накопитель поддерживается. Для получения дополнительной информации см. “Поддерживаемые флеш-накопители и типы файлов” на стр. 58.</p> <p>Флеш-накопитель поддерживается?</p>	Перейдите к шагу 7.	Перейти к шагу 6.
<p>Шаг 6</p> <p>Вставьте поддерживаемый флеш-накопитель.</p> <p>Принтер распознает флеш-накопитель?</p>	Проблема решена.	Перейти к шагу 7.
<p>Шаг 7</p> <p>Извлеките, а затем вставьте флеш-накопитель.</p> <p>Принтер распознает флеш-накопитель?</p>	Проблема решена.	Обратитесь к дилеру .

Активация порта USB

На начальном экране выберите **Параметры > Сеть/Порты > USB > Включить порт USB**.

Устранение замятий

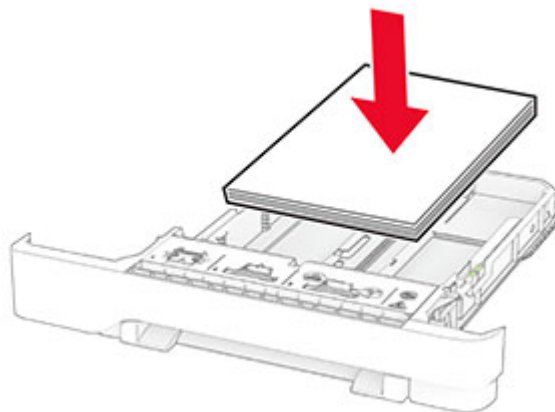
Предотвращение замятия материалов для печати

Загрузите бумагу надлежащим образом.

- Убедитесь, что бумага в лотке загружена ровно.



- Не загружайте и не извлекайте лотки во время выполнения печати на принтере.
- Не загружайте слишком много бумаги. Убедитесь, что высота стопки ниже индикатора максимальной загрузки.
- Не задвигайте бумагу в лоток. Загрузите стопку в лоток, как показано на рисунке.

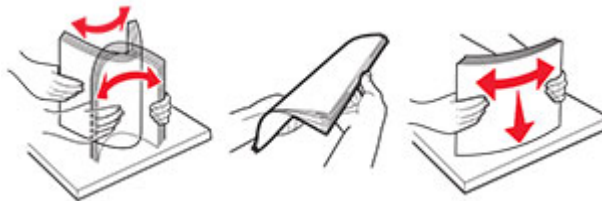


- Убедитесь, что направляющие для бумаги расположены правильно и не слишком сильно сжимают бумагу или конверты.
- После загрузки бумаги задвиньте лотки в принтер до упора.

Необходимо использовать рекомендованную бумагу

- Используйте только рекомендованную бумагу или специальные материалы для печати.
- Не загружайте в принтер измятую, покоробленную, влажную и скрученную бумагу.

- Перед загрузкой изогните стопку бумаги в разные стороны, пролистайте ее и выровняйте края.

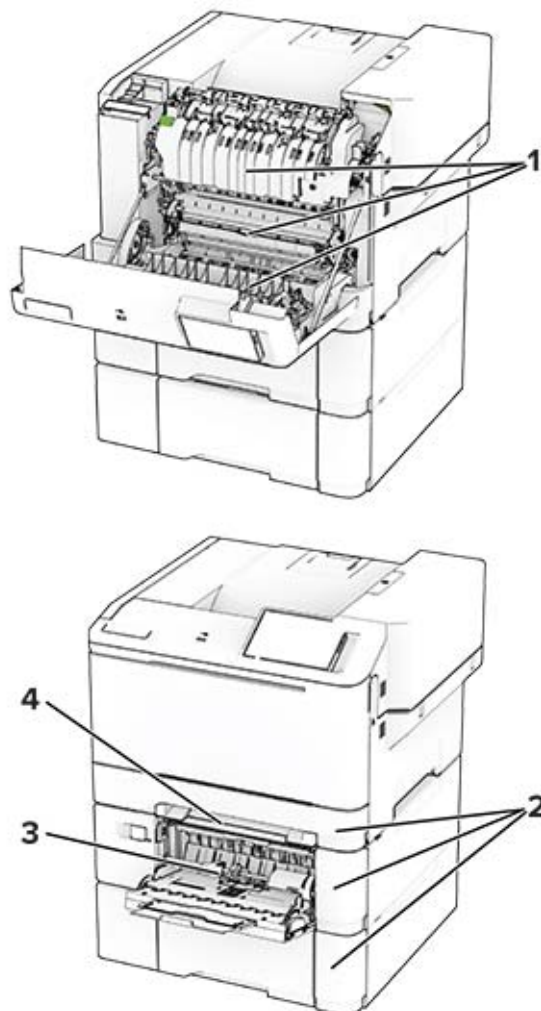


- Не используйте материалы, разрезанные или обрезанные вручную.
- Не помещайте в один лоток бумагу, различающуюся по формату, плотности или типу.
- Убедитесь, что формат и тип бумаги правильно указаны на компьютере или панели управления принтера.
- Следуйте рекомендациям изготовителя при хранении бумаги.

Определение местоположения замятия

Примечания.

- Если для функции «Помощник при замятиях» установлено значение «Вкл.», после извлечения замятой страницы принтер автоматически удаляет пустые или не полностью распечатанные страницы. Проверьте, нет ли среди отпечатков пустых страниц.
- Если для параметра «Восстановление после замятия» установлено значение «Вкл.» или «Авто», принтер повторно печатает замятые страницы.



	Местоположение замятия
1	Дверца А
2	Лотки
3	Многоцелевое устройство подачи
4	Устройство ручной подачи

Замятие бумаги за дверцей А

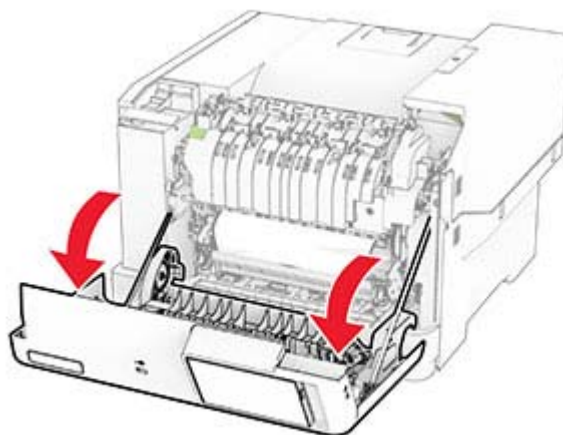
Замятие под термоблоком

1 Откройте дверцу А.



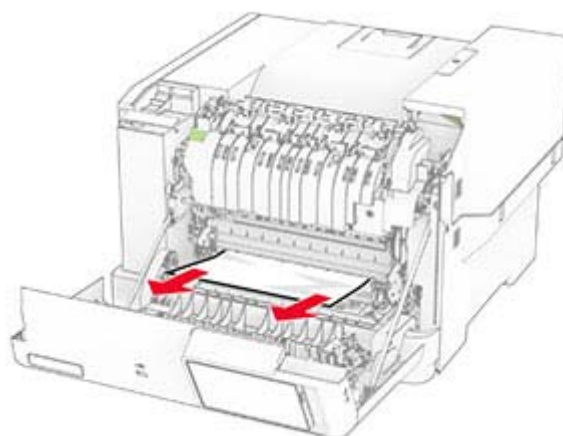
ВНИМАНИЕ – ГОРЯЧАЯ ПОВЕРХНОСТЬ! Внутренние компоненты принтера могут сильно нагреваться. Для снижения риска получения травмы в результате прикосновения к горячей поверхности подождите, пока поверхность остынет, прежде чем к ней прикасаться.

Предупреждение – Риск повреждения! Для предотвращения повреждения от электростатического разряда коснитесь любой открытой металлической части корпуса принтера, прежде чем открыть или дотронуться до внутренних частей принтера.



2 Извлеките замятую бумагу.

Примечание: Убедитесь, что все обрывки бумаги извлечены.



3 Закройте дверцу А.

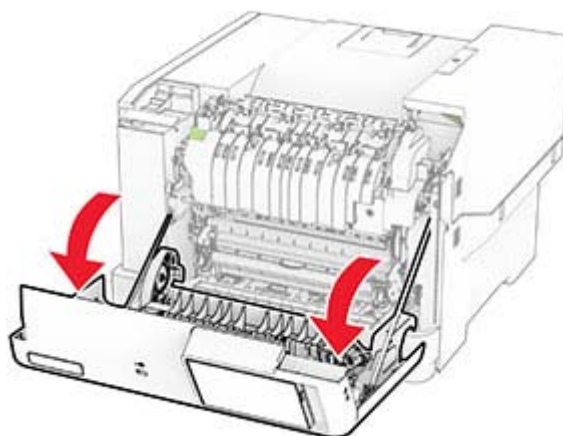
Замятие бумаги в термоблоке

1 Откройте дверцу А.



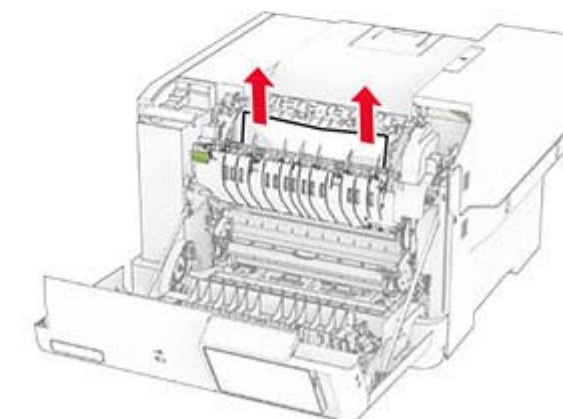
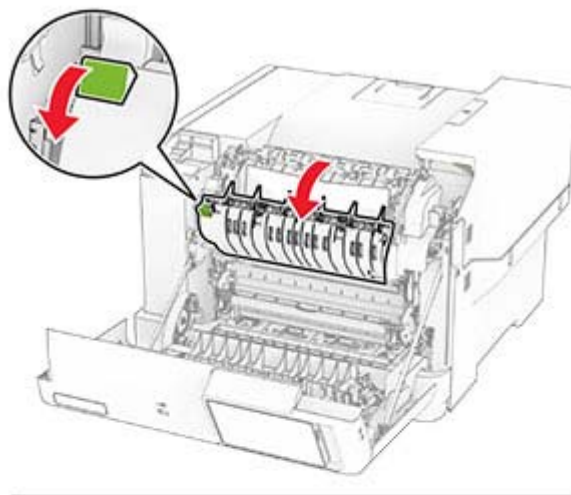
ВНИМАНИЕ – ГОРЯЧАЯ ПОВЕРХНОСТЬ! Внутренние компоненты принтера могут сильно нагреваться. Для снижения риска получения травмы в результате прикосновения к горячей поверхности подождите, пока поверхность остынет, прежде чем к ней прикасаться.

Предупреждение – Риск повреждения! Для предотвращения повреждения от электростатического разряда коснитесь любой открытой металлической части корпуса принтера, прежде чем открыть или дотронуться до внутренних частей принтера.



2 Откройте дверцу доступа к термоблоку, затем извлеките замятую бумагу.


Примечание: Убедитесь, что все обрывки бумаги извлечены.



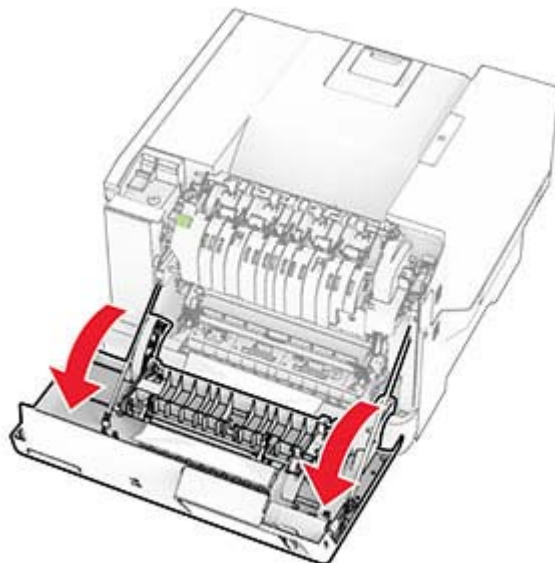
3 Закройте дверцу А.

Замятие бумаги в модуле двусторонней печати

1 Откройте дверцу А.

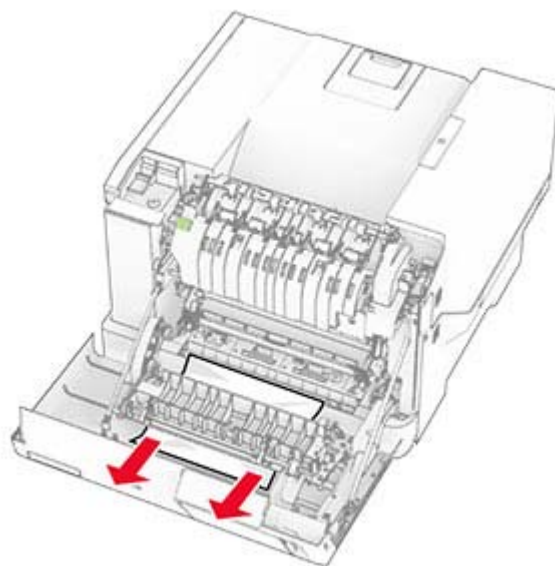
 **ВНИМАНИЕ – ГОРЯЧАЯ ПОВЕРХНОСТЬ!** Внутренние компоненты принтера могут сильно нагреваться. Для снижения риска получения травмы в результате прикосновения к горячей поверхности подождите, пока поверхность остынет, прежде чем к ней прикоснуться.

Предупреждение – Риск повреждения! Для предотвращения повреждения от электростатического разряда коснитесь любой открытой металлической части корпуса принтера, прежде чем открыть или дотронуться до внутренних частей принтера.



2 Извлеките замятую бумагу.

Примечание: Убедитесь, что все обрывки бумаги извлечены.



3 Закройте дверцу А.

Замятие бумаги в лотках

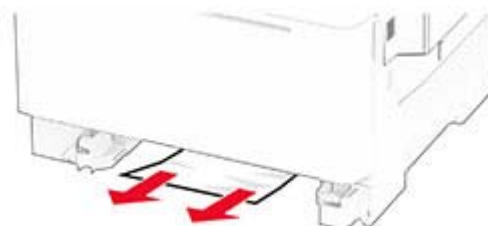
- 1 Извлеките лоток.



Предупреждение – Риск повреждения! Датчик внутри дополнительного лотка может выйти из строя под действием статического электричества. Перед тем как прикоснуться к замятой бумаге в лотке, дотроньтесь рукой до какой-нибудь металлической детали принтера.

- 2 Извлеките замятую бумагу.

Примечание: Убедитесь, что все обрывки бумаги извлечены.

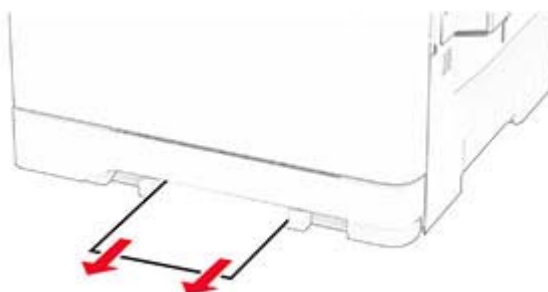


- 3 Вставьте лоток.

Замятие бумаги в устройстве ручной подачи

Извлеките замятую бумагу.

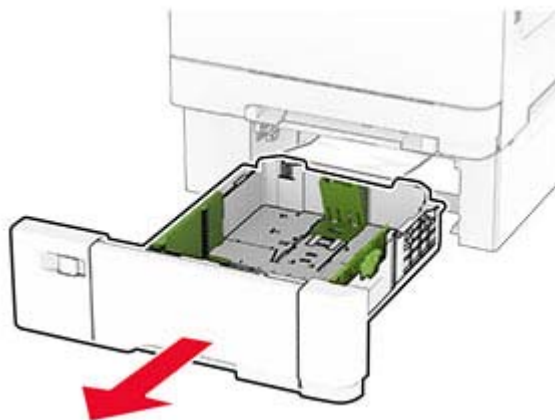
Примечание: Убедитесь, что все обрывки бумаги извлечены.



Замятие бумаги в многоцелевом устройстве подачи

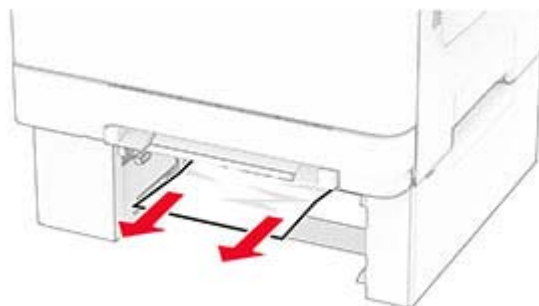
Примечание: Многоцелевое устройство подачи доступно, только если установлен дополнительный двойной лоток на 650 листов.

- 1 Извлеките бумагу из многоцелевого устройства подачи, а затем закройте его.
- 2 Извлеките лоток.



- 3 Извлеките замятую бумагу.

Примечание: Убедитесь, что все обрывки бумаги извлечены.



- 4 Вставьте лоток.
- 5 Откройте многоцелевое устройство подачи, а затем загрузите бумагу обратно.

Проблемы с сетевым подключением

Не удается открыть Embedded Web Server

Действия	Да	Нет
<p>Шаг 1</p> <p>а Убедитесь, что принтер включен.</p> <p>б Откройте Embedded Web Server (EWS) принтера.</p> <p>Удается открыть EWS?</p>	Проблема решена.	Перейти к шагу 2.
<p>Шаг 2</p> <p>а Убедитесь, что IP-адрес принтера указан правильно.</p> <p>Примечания.</p> <ul style="list-style-type: none"> • IP-адрес принтера указан на начальном экране. • IP-адрес отображается в виде четырех групп цифр, разделенных точками, например 123.123.123.123. <p>б Откройте EWS.</p> <p>Удается открыть EWS?</p>	Проблема решена.	Перейти к шагу 3.
<p>Шаг 3</p> <p>а Убедитесь, что установлен поддерживаемый браузер:</p> <ul style="list-style-type: none"> • Internet Explorer версии 11 или более поздней, • Microsoft Edge, • Safari версии 6 или более поздней, • Google Chrome™ версии 32 или более поздней, • Mozilla Firefox версии 24 или более поздней. <p>б Откройте EWS.</p> <p>Удается открыть EWS?</p>	Проблема решена.	Перейти к шагу 4.
<p>Шаг 4</p> <p>а Проверьте сетевое подключение принтера.</p> <p>Примечание: Если подключение не работает, обратитесь к администратору.</p> <p>б Откройте EWS.</p> <p>Удается открыть EWS?</p>	Проблема решена.	Перейти к шагу 5.
<p>Шаг 5</p> <p>а Проверьте надежность подключения кабелей к принтеру и серверу печати. Для получения дополнительной информации см. документацию, прилагаемую к серверу печати.</p> <p>б Откройте EWS.</p> <p>Удается открыть EWS?</p>	Проблема решена.	Перейти к шагу 6.

Действия	Да	Нет
<p>Шаг 6</p> <p>а Проверьте, отключены ли прокси-серверы.</p> <p>Примечание: Если серверы отключены, обратитесь к администратору.</p> <p>б Откройте EWS.</p> <p>Удается открыть EWS?</p>	Проблема решена.	Обратитесь к дилеру .


Не удается подключить принтер к сети Wi-Fi

Действия	Да	Нет
<p>Шаг 1</p> <p>Убедитесь, что для параметра «Активный адаптер» установлено значение «Автовыбор».</p> <p>На начальном экране коснитесь Параметры > Сеть/Порты > Обзор сети > Активный адаптер > Автовыбор.</p> <p>Удается подключить принтер к сети Wi-Fi?</p>	Проблема решена.	Перейти к шагу 2.
<p>Шаг 2</p> <p>Убедитесь, что выбрана правильная сеть Wi-Fi.</p> <p>Примечание: Некоторые маршрутизаторы могут использовать имя SSID по умолчанию.</p> <p>Выполняется подключение к правильной сети Wi-Fi?</p>	Перейдите к шагу 4.	Перейти к шагу 3.
<p>Шаг 3</p> <p>Подключитесь к правильной сети Wi-Fi. Для получения дополнительной информации см. «Подключение принтера к сети Wi-Fi» на стр. 49.</p> <p>Удается подключить принтер к сети Wi-Fi?</p>	Проблема решена.	Перейти к шагу 4.
<p>Шаг 4</p> <p>Проверьте режим безопасности беспроводной сети.</p> <p>На начальном экране коснитесь Параметры > Сеть/Порты > Беспроводная связь > Режим безопасности беспроводной сети.</p> <p>Выбран подходящий режим безопасности беспроводной сети?</p>	Перейдите к шагу 6.	Перейти к шагу 5.
<p>Шаг 5</p> <p>Выберите подходящий режим безопасности беспроводной сети.</p> <p>Удается подключить принтер к сети Wi-Fi?</p>	Проблема решена.	Перейти к шагу 6.

Действия	Да	Нет
<p>Шаг 6 Убедитесь, что пароль сети введен правильно.</p> <p>Примечание: Обратите внимание на пробелы, цифры и заглавные буквы в пароле.</p> <p>Удается подключить принтер к сети Wi-Fi?</p>	Проблема решена.	Обратитесь к дилеру .

Проблемы с дополнительными аппаратными модулями

Не удается обнаружить дополнительный внутренний модуль

Действия	Да	Нет
<p>Шаг 1 Выключите принтер, подождите приблизительно 10 секунд, а затем включите его обратно.</p> <p>Принтер обнаруживает дополнительный внутренний модуль?</p>	Проблема решена.	Перейти к шагу 2.
<p>Шаг 2 Распечатайте страницу настроек меню, а затем проверьте, указан ли дополнительный внутренний модуль в списке установленных компонентов.</p> <p>Дополнительный внутренний модуль указан в списке?</p>	Перейдите к шагу 4.	Перейти к шагу 3.
<p>Шаг 3 Проверьте правильность установки дополнительного внутреннего модуля на плате контроллера.</p> <p>а Выключите принтер, а затем отсоедините кабель питания от розетки.</p> <p>б Убедитесь, что дополнительный внутренний модуль установлен в соответствующий разъем на плате контроллера.</p> <p>в Подключите кабель питания к электрической розетке, а затем включите принтер.</p> <p> ВНИМАНИЕ – ВОЗМОЖНОСТЬ ТРАВМЫ! Во избежание возгорания или поражения электрическим током подключайте кабель питания к заземленной электрической розетке с соответствующими характеристиками, доступ к которой не затруднен.</p> <p>Принтер обнаруживает дополнительный внутренний модуль?</p>	Проблема решена.	Перейти к шагу 4.

Действия	Да	Нет
<p>Шаг 4</p> <p>а Убедитесь, что дополнительный внутренний модуль доступен в драйвере печати.</p> <p>Примечание: Возможно, потребуется вручную добавить дополнительный внутренний модуль в драйвере печати, чтобы сделать его доступным для заданий на печать. Для получения дополнительной информации см. “Добавление доступных дополнительных модулей в драйвере печати” на стр. 36.</p> <p>б Распечатайте документ.</p> <p>Принтер обнаруживает дополнительный внутренний модуль?</p>	Проблема решена.	Обратитесь к дилеру .

Обнаружена неисправная флеш-память

Обратитесь к [дилеру](#).

На флеш-памяти недостаточно места для ресурсов

Обратитесь к [дилеру](#).

Проблемы с расходными материалами

Замените картридж, несоответствие региона принтера

Установите соответствующий картридж с тонером.

Расходный материал не от производителя принтера

Принтер обнаружил установленный нераспознанный расходный материал или деталь.

Принтер предназначен для работы с оригинальными расходными материалами и деталями от производителя принтера, при использовании которых обеспечивается максимальная производительность. Использование расходных материалов или деталей сторонних производителей может снизить производительность, надежность или срок службы принтера и его компонентов формирования изображения.

Все индикаторы срока службы предназначены для работы с расходными материалами и деталями производителя данного принтера и могут выдавать непредвиденные результаты при использовании расходных материалов или деталей сторонних производителей. Использование компонентов формирования изображения дольше предусмотренного срока службы может повредить принтер или связанные компоненты.

Предупреждение – Риск повреждения! Использование расходных материалов или деталей сторонних производителей может повлиять на действие гарантии. Повреждение, возникшее в результате использования расходных материалов или деталей сторонних производителей, может не покрываться гарантией.

Для принятия на себя всех этих рисков и продолжения использования неоригинальных расходных материалов или деталей в принтере коснитесь и удерживайте сообщение об ошибке на дисплее двумя пальцами в течение 15 секунд. При появлении диалогового окна с подтверждением коснитесь **Продолжить**.

Если вы не хотите брать на себя подобные риски, извлеките из принтера расходный материал или деталь стороннего производителя и установите оригинальный расходный материал или деталь от производителя принтера.

Если принтер не выполняет печать после удаления сообщения об ошибке, сбросьте счетчик использования расходных материалов.

Проблемы с подачей бумаги

Конверт заклеивается при печати

Действия	Да	Нет
<p>Шаг 1</p> <p>а Используйте конверты, которые хранились в сухом месте. Примечание: Печать на конвертах с высоким содержанием влаги может привести к склеиванию клапанов.</p> <p>б Отправьте задание на печать.</p> <p>Конверт заклеивается при печати?</p>	Перейти к шагу 2.	Проблема решена.
<p>Шаг 2</p> <p>а Убедитесь, что для параметра «Тип бумаги» установлено значение «Конверт». На начальном экране коснитесь Параметры > Бумага > Конфигурация лотка > Формат и тип бумаги.</p> <p>б Отправьте задание на печать.</p> <p>Конверт заклеивается при печати?</p>	Обратитесь к дилеру .	Проблема решена.

Печать с разбором по копиям не выполняется

Действия	Да	Нет
<p>Шаг 1</p> <p>а На начальном экране коснитесь Параметры > Печать > Компоновка > Разбор по копиям.</p> <p>б Коснитесь Вкл. [1,2,1,2,1,2].</p> <p>в Распечатайте документ.</p> <p>Разбор документа по копиям выполняется надлежащим образом?</p>	Проблема решена.	Перейти к шагу 2.

Действия	Да	Нет
<p>Шаг 2</p> <p>а Из окна документа, предназначенного для печати, откройте диалоговое окно «Печать», а затем выберите Разбор по копиям.</p> <p>б Распечатайте документ.</p> <p>Разбор документа по копиям выполняется надлежащим образом?</p>	Проблема решена.	Перейти к шагу 3.
<p>Шаг 3</p> <p>а Уменьшите количество страниц для печати.</p> <p>б Распечатайте документ.</p> <p>Страницы разобраны по копиям правильно?</p>	Проблема решена.	Обратитесь к дилеру .

Не работает функция связывания лотков

Действия	Да	Нет
<p>Шаг 1</p> <p>а Убедитесь, что в лотки загружена бумага того же формата и типа.</p> <p>б Убедитесь, что направляющие для бумаги расположены правильно.</p> <p>в Распечатайте документ.</p> <p>Лотки связаны правильно?</p>	Проблема решена.	Перейти к шагу 2.
<p>Шаг 2</p> <p>а На начальном экране коснитесь Параметры > Бумага > Конфигурация лотка > Формат и тип бумаги.</p> <p>б Задайте формат и тип бумаги в соответствии с бумагой, загруженной в связанные лотки.</p> <p>в Распечатайте документ.</p> <p>Лотки связаны правильно?</p>	Проблема решена.	Перейти к шагу 3.
<p>Шаг 3</p> <p>а Убедитесь, что для параметра «Связывание лотков» установлено значение «Автоматически». Для получения дополнительной информации см. «Связывание лотков» на стр. 33.</p> <p>б Распечатайте документ.</p> <p>Лотки связаны правильно?</p>	Проблема решена.	Обратитесь к дилеру .

Частые замятия бумаги

Действия	Да	Нет
<p>Шаг 1</p> <p>а Извлеките лоток.</p> <p>б Убедитесь, что бумага загружена надлежащим образом.</p> <p>Примечания.</p> <ul style="list-style-type: none"> • Убедитесь, что направляющие для бумаги расположены правильно. • Убедитесь, что высота стопки ниже индикатора максимальной загрузки. • Убедитесь, что печать выполняется на бумаге рекомендованного формата и типа. <p>в Вставьте лоток.</p> <p>г Распечатайте документ.</p> <p>Замятия бумаги по-прежнему происходят часто?</p>	Перейти к шагу 2.	Проблема решена.
<p>Шаг 2</p> <p>а На начальном экране коснитесь Параметры > Бумага > Конфигурация лотка > Формат и тип бумаги.</p> <p>б Задайте правильный формат и тип бумаги.</p> <p>в Распечатайте документ.</p> <p>Замятия бумаги по-прежнему происходят часто?</p>	Перейти к шагу 3.	Проблема решена.
<p>Шаг 3</p> <p>а Загрузите бумагу из новой упаковки.</p> <p>Примечание: Бумага может отсыреть вследствие повышенной влажности воздуха. До загрузки в принтер бумагу следует хранить в оригинальной упаковке.</p> <p>б Распечатайте документ.</p> <p>Замятия бумаги по-прежнему происходят часто?</p>	Обратитесь к дилеру .	Проблема решена.

Замятые страницы не распечатываются повторно

Действия	Да	Нет
<p>а На начальном экране коснитесь Параметры > Устройство > Уведомления > Устранение замятий.</p> <p>б В меню «Восстановление после замятия» коснитесь Вкл. или Авто.</p> <p>в Распечатайте документ.</p> <p>Замятые страницы распечатываются повторно?</p>	Проблема решена.	Обратитесь к дилеру .

Проблемы с качеством цветной печати

Изменение цветов при печати

- 1 На начальном экране выберите **Параметры > Печать > Качество > Дополнительные параметры обработки изображений > Цветокоррекция**.
- 2 В меню Цветокоррекция выберите **Вручную > Содержимое параметра "Цветокоррекция"**.
- 3 Выберите соответствующий параметр преобразования цвета.

Тип объекта	Таблицы преобразования цветов
Изображение RGB Текст RGB Графика RGB	<ul style="list-style-type: none"> • Яркие — обеспечивает более яркие и насыщенные цвета, может применяться ко всем цветовым форматам на входе. • Дисплей sRGB — обеспечивает цвета, примерно соответствующие цветам, отображаемым на экране монитора компьютера. Использование черного тонера оптимизировано для печати фотографий. • Дисплей — истинный черный — обеспечивает цвета, примерно соответствующие отображаемым на экране монитора компьютера. При выборе данной настройки для передачи всех оттенков нейтрального серого цвета используется только черный тонер. • Яркие цвета sRGB — обеспечивается повышенная насыщенность цвета по сравнению с таблицей преобразования цветов Дисплей sRGB. Использование черного тонера оптимизировано для печати деловой графики. • Выкл.
СМΥК-изображение СМΥК-текст СМΥК-графика	<ul style="list-style-type: none"> • US CMYK — применяется цветокоррекция, обеспечивающая наилучшее соответствие цветопередачи спецификации SWOP (спецификация для сетевой офсетной печати). • Euro CMYK — применяется цветокоррекция, обеспечивающая наилучшее соответствие цветопередачи стандарту Euroscale. • Яркий CMYK — обеспечивается повышенная насыщенность цвета по сравнению с таблицей преобразования цветов US CMYK. • Выкл.

Часто задаваемые вопросы о цветной печати

Что такое цвет RGB?

RGB — это способ описания цветов, при котором для задания конкретного цвета указывается интенсивность красной, зеленой и синей составляющих этого цвета. Смешивание красного, зеленого и синего цветов в различных соотношениях позволяет получить широкий диапазон естественных цветов. Такой способ используется при отображении цветов на экранах компьютеров, в сканерах и цифровых камерах.

Что такое цвет СМΥК?

СМΥК — это способ описания цветов, при котором для задания конкретного цвета указывается интенсивность голубой, пурпурной, желтой и черной составляющих этого цвета. При печати с применением чернил или тонера бирюзового, пурпурного, желтого и черного цветов в различных соотношениях можно получить широкий диапазон естественных цветов. Этот способ формирования цветов применяется при типографской печати, а также при печати на струйных и лазерных принтерах.

Как задается цвет в распечатываемом документе?

Определение и изменение цвета документа выполняется в прикладных программах с использованием цветовой схемы RGB или CMYK. Подробнее см. в разделе "Справка" прикладной программы.

Каким образом в принтер поступает информация о распечатываемом цвете?

В процессе печати документа информация о типе и цвете каждого объекта передается на принтер и обрабатывается с применением таблиц преобразования цветов. По каждому цвету рассчитывается количество голубого, пурпурного, желтого и черного тонера, необходимое для воспроизведения этого цвета. Применение таблиц преобразования цветов определяется информацией об объекте. Например, можно применять одну таблицу преобразования цветов к тексту, а другую – к фотографическим изображениям.

Что такое ручная цветокоррекция?

Когда включена ручная цветокоррекция, для обработки объектов принтер применяет заданные пользователем таблицы преобразования цветов. Параметры ручной цветокоррекции относятся к конкретному типу распечатываемого объекта (текст, графика или изображения). Также имеет значение способ задания цветов объекта в прикладной программе (цветовая схема RGB или CMYK). Для применения другой таблицы преобразования цветов вручную см. ["Изменение цветов при печати" на стр. 187](#).

Если формирование цветов в прикладной программе выполняется без применения схем RGB или CMYK, задание режима ручной цветокоррекции не влияет на цветопередачу. Если управление цветопередачей осуществляется прикладной программой или операционной системой компьютера, режим ручной цветокоррекции также не действует. В большинстве случаев при установке для параметра "Цветокоррекция" значения "Авто" обеспечивается достоверная передача выбранных для документа цветов.

Можно ли обеспечить точное воспроизведение отдельного цвета (например, цвета логотипа компании)?

В меню "Качество" присутствует девять наборов образцов цветов. Наборы также доступны на странице с образцами цветов Embedded Web Server. При выборе какого-либо из наборов распечатывается несколько страниц, содержащих несколько сотен цветных квадратов. Для каждого квадрата применяется схема CMYK или RGB, соответствующая выбранной таблице. Цвет каждого квадрата формируется посредством применения выбранной таблицы преобразования цветов к указанной на квадрате комбинации цветов CMYK или RGB.

Просматривая наборы образцов цветов, можно выбрать квадрат, цвет которого наиболее близок к требуемому. Указанную на выбранном квадрате комбинацию цветов можно затем применить для изменения цвета объекта в прикладной программе. Подробнее см. в разделе "Справка" прикладной программы. Для применения выбранной таблицы преобразования цветов к конкретному объекту может потребоваться ручная цветокоррекция.

Выбор набора образцов цветов для настройки соответствия цветов зависит от следующих параметров.

- Заданное значение параметра "Цветокоррекция" ("Авто", "Выкл." или "Ручная")
- Тип распечатываемого объекта (текст, графика или изображения)
- Способ задания цветов объекта в прикладной программе (цветовая схема RGB или CMYK)

Если формирование цветов в прикладной программе выполняется без применения схем RGB или CMYK, настройка цветопередачи с помощью страниц с образцами цветов не оказывает влияния на цвета. Кроме того, в некоторых прикладных программах может быть предусмотрена коррекция цветов, заданных в программе посредством цветowych схем RGB или CMYK, с помощью системы управления цветом. В таких случаях распечатываемый цвет может не соответствовать цвету на страницах с образцами цветов.

Другой оттенок цвета на отпечатках

Действия	Да	Нет
<p>Шаг 1 Выполните процедуру «Настройка цвета».</p> <p>а На начальном экране коснитесь Параметры > Печать > Качество > Дополнительные параметры обработки изображений > Настройка цвета.</p> <p>б Распечатайте документ.</p> <p>На распечатках цвет другого оттенка?</p>	Перейти к шагу 2.	Проблема решена.
<p>Шаг 2 Выполните процедуру «Цветовой баланс».</p> <p>а На начальном экране коснитесь Параметры > Печать > Качество > Дополнительные параметры обработки изображений > Цветовой баланс.</p> <p>б Отрегулируйте настройки параметров.</p> <p>в Распечатайте документ.</p> <p>На распечатках цвет другого оттенка?</p>	Обратитесь к дилеру .	Проблема решена.

Обращение к дилеру

Перед обращением к дилеру подготовьте следующую информацию:

- проблема, связанная с принтером;
- сообщение об ошибке;
- модель принтера и серийный номер.

Примечания

Информация по продукту

Наименование устройства:

ЦИФРОВОЙ ПОЛНОЦВЕТНЫЙ ПРИНТЕР
MX-C428P

Тип устройства:

5031

Модель:

6N5

Примечание о редакции

Май 2023 г.


Следующее положение не относится к странам, где подобное условие противоречит местному законодательству: ДАННОЕ ИЗДАНИЕ ПРЕДОСТАВЛЕНО НА УСЛОВИЯХ «КАК ЕСТЬ» И НЕ ДАЕТ НИКАКИХ ГАРАНТИЙ, ЯВНО ВЫРАЖЕННЫХ ИЛИ ПОДРАЗУМЕВАЕМЫХ, ВКЛЮЧАЯ, СРЕДИ ПРОЧЕГО, ПОДРАЗУМЕВАЕМЫЕ ГАРАНТИИ ПРИГОДНОСТИ ДЛЯ ПРОДАЖИ ИЛИ ДРУГИХ КОНКРЕТНЫХ ЦЕЛЕЙ. В некоторых государствах или штатах в определенных соглашениях не допускается отказ от явно выраженных или подразумеваемых гарантий, поэтому данное заявление может к вам не относиться.

В настоящем издании могут содержаться технические неточности или типографские ошибки. Содержащаяся здесь информация периодически корректируется; данные изменения будут включены в последующие издания. В любое время в описываемые продукты или программы могут быть внесены изменения или усовершенствования.

Расходные материалы

Стандартные расходные материалы для данного устройства, которые могут быть заменены пользователем, включают в себя картриджи с тонером.

Используйте только те картриджи с тонером, которые соответствуют требованиям SHARP.

 <p>ОРИГИНАЛЬНЫЕ РАСХОДНЫЕ МАТЕРИАЛЫ</p>	<p>Для получения наилучших результатов копирования используйте только оригинальные расходные материалы Sharp, разработанные и протестированные для максимального увеличения срока службы и производительности продукции Sharp. Проверьте наличие этикетки «Оригинальные расходные материалы» на упаковке тонера.</p>
---	--

Уровни шума

Следующие измерения были сделаны в соответствии с ISO 7779, а результаты предоставлены в соответствии с требованиями ISO 9296.

Примечание: Некоторые режимы могут отсутствовать на устройстве.

Среднее звуковое давление на расстоянии 1 м, дБА	
Выполняется печать	Односторонняя: 52 Двусторонняя: 54
Готов	14

Инструкция по обращению с отходами электрического и электронного оборудования (WEEE)



Литий-ионный аккумулятор



Данный продукт может содержать плоский круглый литий-ионный аккумулятор, извлечение которого должно выполняться только квалифицированным специалистом. Перечеркнутый мусорный контейнер означает, что продукт не следует утилизировать как несортированные отходы — его необходимо отправить в пункт раздельного сбора отходов для утилизации и переработки. В случае извлечения аккумулятора не выбрасывайте его вместе с бытовыми отходами. В месте вашего проживания может находиться несколько систем раздельного сбора аккумуляторов, например пункт приема аккумуляторов для утилизации. Раздельный сбор отработанных аккумуляторов обеспечивает надлежащую обработку отходов, включая повторное использование и переработку, а также предотвращает возможное негативное воздействие на здоровье человека и окружающую среду. Пожалуйста, подходите к утилизации аккумуляторов с должной ответственностью.

Предупреждение о чувствительности к разрядам статического электричества



Этим знаком обозначаются компоненты, чувствительные к статическому электричеству. Перед тем, как прикоснуться к поверхностям, отмеченным такими знаками, необходимо дотронуться до металлической поверхности вне области, отмеченной символом.

Для предотвращения повреждения электростатическим разрядом во время выполнения процедур технического обслуживания, таких как устранение замятий бумаги или замена расходных материалов, коснитесь любой металлической части корпуса принтера, прежде чем осуществлять доступ или прикоснуться к внутренним компонентам принтера, включая компоненты, не отмеченные этим знаком.

ENERGY STAR

Любое устройство с эмблемой ENERGY STAR® на самом устройстве или на экране запуска сертифицировано в соответствии с требованиями ENERGY STAR Агентства по охране окружающей среды (EPA) на дату изготовления.



Информация о температуре

Рабочая температура и относительная влажность	от 10 до 32,2°C (от 50 до 90°F) и от 15 до 80% отн. влажности от 15,6 до 32,2 °C (от 60 до 90 °F) и от 8 до 80% отн. влажности Макс. температура по влажному термометру ² : 22,8°C (73°F) Окружающие условия, исключающие образование конденсата
Долгосрочное хранение блока формирования изображения / картриджа / принтера ¹	от 15,6 до 32,2 °C (от 60 до 90 °F) и от 8 до 80% отн. влажности Макс. температура по влажному термометру ² : 22,8°C (73°F)
Краткосрочная транспортировка блока формирования изображения / картриджа / принтера	от -40 до 40 °C (от -40 до 104 °F)

¹ Срок хранения расходных материалов составляет примерно 2 года. При условии хранения в стандартной офисной среде: при 22°C (72°F) и 45%-й влажности воздуха.

² Температура влажного термометра определяется датчиком температуры воздуха и относительной влажности.

Уведомление о лазерном излучении

Принтер сертифицирован в США в соответствии с требованиями DHHS 21 CFR, раздел I, подраздел J, для лазерных устройств класса I (1), а также сертифицирован в других странах как потребительское лазерное устройство класса I, соответствующее требованиям IEC 60825-1:2014, EN 60825-1:2014+A11:2021 и EN 50689:2021.

Лазерные устройства класса I считаются безопасными. Лазерная система и принтер сконструированы таким образом, что при нормальных условиях эксплуатации, техническом обслуживании и при соблюдении предписанных условий ремонта персонал не подвергается воздействию лазерного излучения, превышающего уровень класса I. В принтере имеется неразборный узел печатающей головки, который содержит лазер, имеющий следующие характеристики:

Класс: IIIb (3b) AlGaAs

Номинальная выходная мощность (мВт): 12

Длина волны (нм): 770–800

Потребляемая мощность

Энергопотребление устройства

В следующей таблице приведены характеристики потребляемой мощности устройства.

Режим	Описание	Потребляемая мощность (Вт)
Выполнение печати	Устройство создает печатный документ из электронных документов.	Односторонняя: 574 Двусторонняя: 383
Готов	Устройство ожидает задание на печать.	21,3
Спящий режим	Устройство находится в режиме энергосбережения высокого уровня.	1
Гибернация	Устройство находится в режиме энергосбережения низкого уровня.	0,2
Выкл.	Устройство подключено к электророзетке, но выключатель питания выключен.	0,2

Уровни энергопотребления, указанные в предыдущей таблице, представляют собой усредненные по времени измерения. Мгновенные значения потребляемой мощности могут быть существенно выше этого среднего значения.

Спящий режим

Это устройство имеет режим пониженного энергопотребления, который называется *Спящий режим*. Спящий режим позволяет экономить энергию, снижая уровень потребляемой энергии во время длительного простоя. Спящий режим включается автоматически, если устройство не используется в течение указанного периода, который называется *Период ожидания спящего режима*.

Стандартная заводская настройка периода ожидания спящего режима для данного продукта составляет (в минутах):	15
--	----

С помощью меню конфигурации время ожидания для перехода в спящий режим можно изменять в пределах от 1 до 120 минут или от 1 до 114 минут в зависимости от модели принтера. Если скорость принтера меньше или равна 30 страницам в минуту, можно задать время ожидания только до 60 или 54 минут в зависимости от модели принтера. После установки малого значения времени ожидания для перехода в спящий режим происходит сокращение энергопотребления, но увеличивается время отклика устройства. После установки большого значения времени ожидания для перехода в спящий режим время отклика устройства уменьшается, но происходит увеличение энергопотребления.

Некоторые модели поддерживают *Режим глубокого сна*, который еще больше снижает энергопотребление после длительного простоя.

Режима гибернации

Это устройство может работать в режиме с самым низким энергопотреблением, который называется *Режим гибернации*. При работе в режиме гибернации все другие системы и устройства безопасно переводятся в режим минимального потребления.

В режим гибернации можно перейти любым из следующих способов:

- По истечении таймаута режима гибернации
- С помощью планирования режимов питания

Значение по умолчанию для переключения принтера в режим гибернации для данного аппарата для всех стран и регионов	3 дня
---	-------

Продолжительность времени ожидания, по истечении которого принтер переходит в режим гибернации после обработки задания печати, можно изменять в пределах от одного часа до одного месяца.

Примечания об оборудовании для обработки изображений, зарегистрированном в соответствии со стандартом EPEAT:

- Энергопотребление в режиме гибернации или в выключенном состоянии соответствует уровню потребления питания в режиме ожидания.
- Энергопотребление устройства автоматически снижается до уровня потребления питания в режиме ожидания и не превышает 1 Вт. Функция автоматического перехода в режим ожидания (режим гибернации или выключенное состояние) включается при поставке устройства.

Устройство выключено, но подключено к розетке

Если данное устройство, когда выключено, но подключено к розетке, потребляет некоторую небольшую энергию, то чтобы полностью прекратить потребление энергии устройством, отключите его от электрической розетки.

Суммарное энергопотребление

Бывают ситуации, когда необходимо рассчитать суммарное энергопотребление устройства. Поскольку потребляемая мощность измеряется в ваттах, то для определения энергопотребления это значение необходимо умножить на время, в течение которого устройство находится в каждом режиме. Суммарное энергопотребление устройства равно сумме энергий, потребленных им в каждом режиме.

Информация о воздействии на окружающую среду

Внимательно прочтите этот раздел! Это поможет вам снизить воздействие на окружающую среду и одновременно сократить затраты.

Экономия бумаги

- 1 Функция автоматической двусторонней печати предназначена для автоматической печати обеих сторон листа без переворачивания бумаги вручную. Если устройство оснащено функцией автоматической двусторонней печати, настройте параметры печати на компьютере для автоматической печати с обеих сторон. По возможности используйте функцию автоматической двусторонней печати данного устройства.
- 2 Печать на переработанной и тонкой бумаге 64 г/м², соответствующей стандарту EN12281:2002 и аналогичным стандартам качества, позволяет снизить воздействие на окружающую среду.

Экономия энергии

Программа ENERGY STAR® является добровольной программой по продвижению разработки и приобретения энергосберегающих моделей, помогающей минимизировать воздействие на окружающую среду. Продукция, отвечающая строгим требованиям программы ENERGY STAR в отношении защиты экологии и количества потребляемой энергии, может быть отмечена логотипом ENERGY STAR, если она зарегистрирована в программе ENERGY STAR.

Уведомления о соответствии стандартам для беспроводных устройств

В данном разделе нормативная информация, которая относится только к беспроводным моделям.

Уведомление о модульном компоненте

Беспроводные модели содержат следующие модульные компоненты:

AzureWave AW-CM467-SUR; идентификационный номер FCC:TLZ-CM467; IC:6100A-CM467

Чтобы определить, какие модульные компоненты установлены в вашей конкретной модели, см. маркировку на самом устройстве.

Воздействие радиочастотного излучения

Мощность излучения данного устройства существенно ниже ограничений FCC и других нормативных агентств по радиочастотному излучению. В соответствии с требованиями FCC и других нормативных агентств по дозе радиочастотного облучения расстояние между антенной данного устройства и человеком должно быть не менее 20 см (8 дюймов).

Соответствие директивам Европейского сообщества (ЕС)

Данное устройство соответствует требованиям по безопасности директив Совета ЕС 2014/53/EU по сближению и согласованию законов стран-участников относительно радиооборудования.

На соответствие стандартам указывает маркировка CE:



Ограничения

Данное радиооборудование предназначено для использования в помещениях. Использование вне помещения запрещено. Данное ограничение распространяется на все перечисленные ниже страны:

Австрия	Бельгия	Болгария	Китай	Кипр	Чехия	Германия	Дания	Эстония
Греция	Испания	Финляндия	Франция	Хорватия	Венгрия	Ирландия	Исландия	Италия
Лихтенштейн	Латвия	Люксембург	Литва	Мальта	Нидерланды	Норвегия	Польша	Португалия
Румыния	Швеция	Словения	Словакия	Турция	Великобритания (Северная Ирландия)			

Заявление ЕС и других стран о рабочем частотном диапазоне радиопередающих устройств и максимально допустимой РЧ-мощности

Данное радиоустройство работает в частотных диапазонах 2,4 ГГц (2,412–2,472 ГГц в ЕС) или 5 ГГц (5,15–5,35, 5,47–5,725 в ЕС). Максимальная выходная мощность (ЭИИМ) передатчика, включая антенное усиление, ≤ 20 дБм в обоих диапазонах.

Соответствие директивам Европейского сообщества (ЕС)

Данное устройство соответствует требованиям безопасности директив Совета ЕС 2014/30/EU, 2014/35/EU и 2011/65/EU с учетом изменений и дополнений (EU) 2015/863 о приближении и согласовании законов стран-участников относительно электромагнитной совместимости и безопасности электрического оборудования, предназначенного для использования в указанном диапазоне напряжений, а также относительно ограничения концентрации вредных веществ для электрического и электронного оборудования.

Данное изделие соответствует ограничениям на оборудование класса А EN 55032 и требованиям по технике безопасности EN 62368-1.

Уведомление о радиопомехах

Предупреждение

Данное устройство соответствует требованиям к излучению для оборудования класса А, которые содержит стандарт EN 55032, а также требованиям к помехоустойчивости, которые содержит стандарт EN 55035. Данное устройство не предназначено для использования в жилых помещениях/зданиях.

Данное устройство относится к устройствам класса А. В жилых помещениях данное устройство может быть причиной радиопомех. В этом случае пользователю следует принять надлежащие меры.

Указатель

А

AirPrint
использование 56

Т

Trusted Platform Module 36
установка 47

W

Wi-Fi Direct
включение 51
настройка 50
печать с мобильного
устройства 57
Wi-Fi Protected Setup
беспроводная сеть 50

А

Адресная книга
использование 24
активация голосового
руководства 24

Б

белые страницы 143
беспроводная сеть
Wi-Fi Protected Setup 50
подключение принтера к 49
блок проявителя
заказ 110
замена 125
блок формирования
изображения
заказ 110
замена 112
бумага
выбор 10
настройка универсального
формата 27
недопустимые типы 11
предварительно
отпечатанные формы 12
фирменный бланк 12

В

вертикальные белые
линии 162
вертикальные темные линии
на отпечатках 160
включение Wi-Fi Direct 51
включение порта USB 172
включение режима
увеличения 26
влажность вокруг
принтера 192
восстановление заводских
настроек по умолчанию 54
выбор места
для принтера 18

Г

гнездо замка безопасности
определение места 53
Голосовое руководство
активация 24
отключение 25
горизонтальные белые
линии 161
горизонтальные темные
линии 159

Д

двоющиеся изображения на
отпечатках 146
дилер принтеров 189
добавление группы
контактов 24
добавление дополнительных
аппаратных модулей
драйвер печати 36
добавление дополнительных
внутренних модулей
драйвер печати 36
добавление контактов 24
добавление приложений на
начальный экран 21
добавление принтеров на
компьютер 34
документы, печать
с компьютера 56

дополнительные аппаратные
модули
лотки 37
дополнительные аппаратные
модули, добавление
драйвер печати 36
дополнительные внутренние
модули 36
дополнительные внутренние
модули, добавление
драйвер печати 36
драйвер печати
дополнительные аппаратные
модули, добавление 36
установка 33

Ж

жесткий диск 36
стирание 54
жесткий диск принтера
установка 41

З

заводские настройки по
умолчанию
восстановление 54
загрузка в многоцелевое
устройство подачи 31
загрузка в устройство ручной
подачи 29
загрузка карточек 31
загрузка конвертов 31
загрузка лотков 27
задание на печать
отмена 61
задание распечатывается из
неверного лотка 167
задание распечатывается на
бумаге неверного типа 167
задания на печать не
распечатываются 165
задания на печать с
повтором 59
задания на печать с
проверкой 59
заказ расходных материалов
блок проявителя 110

блок формирования изображения 110
комплект для обслуживания термоблока 110
контейнер для отработанного тонера 110
закладки
создание 23
создание папок для 23
замена компонентов
правая крышка 136
шины ролика захвата 133
замена расходных материалов
блок проявителя 125
блок формирования черно-белого и цветного изображения 112
блок формирования черно-белого изображения 112
картридж с тонером 111
контейнер для отработанного тонера 121
Замените картридж:
несоответствие региона принтера 183
замятие бумаги
в лотках 178
в многоцелевом устройстве подачи 179
в устройстве ручной подачи 178
замятие бумаги в дверце А 174
замятие, устранение
в многоцелевом устройстве подачи 179
в устройстве ручной подачи 178
замятия бумаги
предотвращение 172
замятия бумаги, устранение
в модуле двусторонней печати 174
в термоблоке 174
замятия, бумага
предотвращение 172
замятия, устранение
в модуле двусторонней печати 174
в термоблоке 174

замятые страницы не распечатываются повторно 186
запуск показа слайдов 22
защита данных принтера 54
заявление об энергозависимости 54
значки на начальном экране отображение 21
значки начального экрана отображение 21

И

изменение фона 22
изменение цветной печати 187
изображения обрезаются при печати 156
импорт файла конфигурации с помощью Embedded Web Server 35
инструкции по использованию бумаги 10
интеллектуальный накопитель 36, 54
стирание 54
установка 38
информация по технике безопасности 6, 7
использование начального экрана 20
использование панели управления 9
использование приложения «Настройка дисплея» 22
использование приложения «Поддержка клиентов» 22

К

картридж с тонером
замена 111
качество цвета, поиск и устранение неисправностей
посторонний оттенок на отпечатке 189
комплект для обслуживания термоблока
заказ 110
компьютер
подключение к принтеру 51
конверт заклеивается при печати 184

конверты
загрузка 29
контейнер для отработанного тонера
заказ 110
замена 121
конфигурации принтера 8
конфиденциальные документы не распечатываются 166
конфиденциальные задания на печать
настройка 59
печать 59

Л

лотки
загрузка 27
отмена связывания 33
связывание 33
установка 37

М

медленная печать 168
меню
802.1x 95
AirPrint 89
Ethernet 90
Forms Merge 107
IPSec 94
PCL 80
PDF 79
PostScript 79
SNMP 93
TCP/IP 91
ThinPrint 97
Wi-Fi Direct 89
Беспроводная связь 86
Восстановить заводские настройки по умолчанию 68
График устройств USB 100
Журнал проверки безопасности 100
Изображение 81
Качество 76
Конфигурация LPD 96
Конфигурация лотка 82
Локальные аккаунты 100
Макет 73
Меню «Конфигурация» 68
Настройка 75

- Настройка
 - конфиденциальной печати 103
 - Настройка начального экрана 72
 - Настройка универсального формата 83
 - Настройки 63
 - О принтере 73
 - Обзор сети 85
 - Обновление
 - микропрограммного обеспечения 73
 - Ограничение доступа к внешней сети 98
 - Ограничения входа в систему 103
 - Параметры HTTP/FTP 97
 - Параметры решений LDAP 105
 - Печать 106
 - Печать с флеш-накопителя 84
 - Поиск и устранение неисправностей 107
 - Порт USB 98
 - Разное 105
 - Сбор анонимных данных 67
 - Сеть 107
 - Специальные возможности 67
 - Стирание временных файлов данных 105
 - Стирание при выводе из эксплуатации 72
 - Страница настроек меню 106
 - Типы материалов для печати 83
 - Уведомления 64
 - Удаленная панель управления 64
 - Управление мобильными сервисами 90
 - Управление питанием 66
 - Управление правами 99
 - Управление
 - сертификатами 103
 - Устройство 106
 - Учет заданий 77
 - Шифрование диска 104
 - Экономичный режим 64
 - меню принтера 62, 108
 - метод нажатия кнопки 50
 - метод с PIN-кодом 50
 - микропрограммное обеспечение, обновление 35
 - многоцелевое устройство подачи
 - загрузка 31
 - мобильное устройство
 - печать с 56, 57
 - подключение к принтеру 51
- Н**
- На флеш-памяти недостаточно места для ресурсов 183
 - навигация по экрану
 - использование жестов 25
 - навигация по экрану с использованием жестов 25
 - наклоненная печать 155
 - накопитель
 - стирание 54
 - накопитель на жестком диске 54
 - настройка Wi-Fi Direct 50
 - настройка дисплея 22
 - Настройка дисплея
 - использование 22
 - настройка оповещений по электронной почте 109
 - настройка типа бумаги 27
 - настройка уведомлений о расходных материалах 109
 - настройка универсального формата бумаги 27
 - настройка формата бумаги 27
 - начальный экран
 - использование 20
 - пользовательская настройка 21
 - не удается выполнить чтение флеш-накопителя
 - поиск и устранение неисправностей, печать 171
 - не удается обнаружить дополнительный внутренний модуль 182
 - не удается открыть Embedded Web Server 180
 - не удается подключить принтер к сети Wi-Fi 181
 - неверные поля 148
- О**
- область замятия
 - определение места 173
 - обновление
 - микропрограммного обеспечения 35
 - обращение к дилеру 189
 - оповещения по электронной почте
 - настройка 109
 - определение областей замятия 173
 - оригинальные компоненты и расходные материалы 110
 - отключение голосового руководства 25
 - отключение сети Wi-Fi 52
 - отложенные документы не распечатываются 166
 - отложенные задания
 - настройка времени истечения срока действия 59
 - печать 59
 - отмена задания на печать 61
 - отмена связывания лотков 33
 - отображение приложений на начальном экране 21
 - отсутствующие цвета 151
 - отчеты
 - использование принтера 110
 - состояние принтера 110
 - очистка
 - внутренняя часть принтера 139
 - корпус принтера 139
 - очистка принтера 139
 - очистка сенсорного экрана 139
- П**
- память принтера
 - стирание 53
 - панель управления
 - использование 9
- неисправный интеллектуальный накопитель 183
 - неравномерная плотность печати 158

- параметры принтера
 - восстановление заводских настроек по умолчанию 54
- параметры энергосберегающего режима 140
- перекошенная печать 155
- перемещение принтера 18, 141
- печать
 - использование Wi-Fi Direct 57
 - конфиденциальные задания на печать 59
 - отложенные задания с компьютера 56
 - с мобильного устройства 56, 57
 - с флеш-накопителя 57
 - список каталогов 60
 - список образцов шрифтов 60
 - Страница настроек меню 108
 - страница сетевых параметров 52
- печать с компьютера 56
- печать с пятнами и точками 152
- печать с разбором по копиям не выполняется 184
- печать списка каталогов 60
- печать списка образцов шрифтов 60
- печать страницы сетевых параметров 52
- плата с микропрограммным обеспечением 36
- плотность бумаги
 - поддерживаемая 16
- плотность тонера
 - регулировка 61
- повторяющиеся дефекты печати 164
- поддерживаемая плотность бумаги 16
- поддерживаемые типы бумаги 16
- поддерживаемые типы файлов 58
- поддерживаемые флеш-накопители 58
- Поддержка клиентов
 - использование 22
- подключение к беспроводной сети
 - использование метода нажатия кнопки 50
 - использование метода с PIN-кодом 50
- подключение кабелей 19
- подключение компьютера к принтеру 51
- подключение мобильного устройства
 - к принтеру 51
- подключение принтера к беспроводной сети 49
- поиск и устранение неисправностей
 - не удается открыть Embedded Web Server 180
 - не удается подключить принтер к сети Wi-Fi 181
 - принтер не отвечает 170
 - часто задаваемые вопросы о цветной печати 187
- поиск и устранение неисправностей, дополнительные модули принтера
 - не удается обнаружить дополнительный внутренний модуль 182
- поиск и устранение неисправностей, качество печати
 - белые страницы 143
 - вертикальные белые линии 162
 - горизонтальные белые линии 161
 - горизонтальные темные линии 159
 - двоящиеся изображения на отпечатках 146
 - на отпечатках появляются вертикальные темные линии 160
 - неравномерная плотность печати 158
 - отсутствующие цвета 151
 - печать с пятнами и точками 152
 - пустые страницы 143
 - светлая печать 149
- серый или цветной фон 147
- скручивание бумаги 154
- сплошные цветные или полностью черные изображения 155
- текст или изображения обрезаются 156
- темная печать 144
- тонер легко стирается 157
- поиск и устранение неисправностей, качество цвета
 - посторонний оттенок на отпечатке 189
- поиск и устранение неисправностей, печать задания распечатывается из неверного лотка 167
- задание распечатывается на бумаге неверного типа 167
- замятые страницы не распечатываются повторно 186
- конверт заклеивается при печати 184
- конфиденциальные и другие отложенные задания не распечатываются 166
- медленная печать 168
- неверные поля 148
- печать с разбором по копиям не выполняется 184
- связывание лотков не работает 185
- частые замятия бумаги 186
- поиск и устранение неисправностей, связанных с дополнительными модулями принтера
 - не удается обнаружить дополнительный внутренний модуль 182
- поиск и устранение неисправностей, связанных с качеством печати
 - белые страницы 143
 - вертикальные белые линии 162
 - горизонтальные белые линии 161
 - горизонтальные темные линии 159

двоющиеся изображения на отпечатках 146
на отпечатках появляются вертикальные темные линии 160
неравномерная плотность печати 158
отсутствующие цвета 151
печать с пятнами и точками 152
пустые страницы 143
светлая печать 149
серый или цветной фон 147
скручивание бумаги 154
сплошные цветные или полностью черные изображения 155
текст или изображения обрезаются 156
темная печать 144
тонер легко стирается 157
поиск и устранение неисправностей, связанных с печатью
задание распечатывается из неверного лотка 167
задание распечатывается на бумаге неверного типа 167
конверт заклеивается при печати 184
конфиденциальные и другие отложенные задания не распечатываются 166
медленная печать 168
не удается выполнить чтение флеш-накопителя 171
неверные поля 148
печать с разбором по копиям не выполняется 184
связывание лотков не работает 185
частые замятия бумаги 186
порт Ethernet 19
порт USB 19
включение 172
порты принтера 19
посторонний оттенок на отпечатке 189
правая крышка
замена 136

предварительно отпечатанные формы
выбор 12
предотвращение замятий бумаги 172
примечания 191, 193, 194, 195
примечания о выбросах в атмосферу 191, 195
примечания о соответствии требованиям Федеральной комиссии по связи США (FCC) 195
принтер
выбор места для 18
минимальные зазоры 18
транспортировка 141
принтер не отвечает 170
проблема с качеством печати
наклоненная печать 155
перекошенная печать 155
повторяющиеся дефекты печати 164
проблема с печатью
задания на печать не распечатываются 165
проверка состояния компонентов и расходных материалов 109
программное обеспечение принтера
установка 33
просмотр отчетов 110
пустые страницы 143

Р

работа по беспроводной сети 49
размещение страниц-разделителей 60
разъем кабеля питания 19
расположение гнезда замка безопасности 53
расходные материалы
экономия 140
регулировка плотности тонера 61
регулировка яркости дисплея 140
редактирование контактов 24
Режим гибернации
настройка 140

Режим увеличения
включение 26
режимы энергосбережения
настройка 140

С

сброс счетчиков использования расходных материалов 138
светлая печать 149
световой индикатор
сведения о состоянии 9
связывание лотков 33
сенсорный экран
очистка 139
сервер беспроводной печати 36
установка 44
Сервер беспроводной печати MarkNet N8450 44
серый фон на отпечатке 147
сеть Wi-Fi
отключение 52
создание закладок 23
создание папок
для закладок 23
сообщения принтера
Замените картридж:
несоответствие региона принтера 183
На флеш-памяти
недостаточно места для ресурсов 183
Обнаружена неисправная флеш-память 183
состояние компонентов
проверка 109
состояние принтера 9
состояние расходных материалов
проверка 109
список каталогов
печать 60
список образцов шрифтов
печать 60
сплошной цвет 155
Спящий режим
настройка 140
стирание
память принтера 53
стирание данных из памяти принтера 54

стирание данных с накопителя принтера 54
Страница настроек меню печать 108
страница сетевых параметров печать 52
Страницы проверки качества печати 107
страницы-разделители размещение 60
счетчики использования расходных материалов сброс 138

Т

текст обрезается при печати 156
темная печать 144
температура вокруг принтера 192
типы бумаги поддерживаемые 16
тонер легко стирается 157
точки на распечатанной странице 152
транспортировка принтера 141

У

уведомления о расходных материалах настройка 109
удаление групп контактов 24
удаление контактов 24
универсальный формат бумаги настройка 27
управление заставкой 22
уровни шума 191
установка дополнительных внутренних модулей Trusted Platform Module 47
интеллектуальный накопитель 38
установка дополнительных модулей жесткий диск принтера 41
установка драйвера печати 33
установка лотков 37
установка программного обеспечения принтера 33

установка сервера беспроводной печати 44
устранение замятия в лотках 178
в многоцелевом устройстве подачи 179
в устройстве ручной подачи 178
устранение замятия бумаги в лотках 178
устройство ручной подачи загрузка 29

Ф

фирменный бланк выбор 12
загрузка 29
флеш-накопитель печать с 57

Х

характеристики бумаги 10
хранение бумаги 11
хранение заданий на печать 59

Ц

цветной фон на отпечатке 147
цветокоррекция 187
цветокоррекция вручную 187

Ч

часто задаваемые вопросы о цветной печати 187
частые замятия бумаги 186
черные изображения 155

Ш

шины ролика захвата замена 133

Э

экономия расходных материалов 140
экранная клавиатура использование 26
экспорт файла конфигурации с помощью Embedded Web Server 35

энергозависимая память 54
стирание 53
энергонезависимая память 54
стирание 53

Я

яркость дисплея регулировка 140