

# DIGITÁLNA FAREBNÁ TLAČIAREŇ MX-C428P

---

Používateľská príručka

Máj 2023

---

Typ zariadenia:

5031

Model:

6H5

# Obsah

<b>Bezpečnostné informácie.....</b>	<b>5</b>
Zaužívané označenie.....	5
Vyhlásenia o produkte.....	5
<b>Oboznámenie sa s tlačiarňou.....</b>	<b>8</b>
Konfigurácie tlačiarne.....	8
Používanie ovládacieho panela.....	9
Vysvetlenie stavu svetla indikátora.....	9
Výber papiera.....	10
<b>Príprava na používanie, inštalácia a konfigurácia.....</b>	<b>17</b>
Výber miesta pre tlačiareň.....	17
Pripájanie káblov.....	18
Nastavenie a používanie aplikácií na domovskej obrazovke.....	19
Nastavenie a používanie funkcií zjednodušenia ovládania.....	23
Vkladanie papiera a špeciálnych médií.....	25
Inštalácia a aktualizácia softvéru, ovládačov a firmvéru.....	32
Inštalácia hardvérových voliteľných prvkov.....	35
Pripojenie k sieti.....	47
<b>Zabezpečenie tlačiarne.....</b>	<b>51</b>
Umiestnenie bezpečnostnej zásuvky.....	51
Vymazanie pamäte tlačiarne.....	51
Vymazanie úložného disku tlačiarne.....	52
Obnovenie predvolených výrobných nastavení.....	52
Vyhlásenie o nestálosti.....	52
<b>Tlač.....</b>	<b>54</b>
Tlač z počítača.....	54
Tlač z mobilného zariadenia.....	54
Tlač z pamäťovej jednotky flash.....	55
Podporované jednotky flash a typy súborov.....	56
Konfigurácia dôverných úloh.....	57
Tlač dôverných a iných zadržaných úloh.....	57
Tlač zoznamu ukážok písiem.....	58

Tlač zoznamu adresára.....	58
Umiestnenie oddelovacích hárkov medzi kópie.....	58
Zrušenie tlačovej úlohy.....	58
Úprava tmavosti tonera.....	59
<b>Používanie ponúk tlačiarne.....</b>	<b>60</b>
Mapa ponúk.....	60
Zariadenie.....	61
Tlač.....	71
Papier.....	79
Jednotka USB.....	81
Sieť/porty.....	83
Zabezpečenie.....	96
Správy.....	102
Riešenie problémov.....	103
Forms Merge.....	103
Tlač strany nastavení ponúk.....	105
<b>Údržba tlačiarne.....</b>	<b>106</b>
Kontrola stavu súčastí a spotrebného materiálu.....	106
Konfigurácia oznámení o spotrebnom materiáli.....	106
Nastavenie upozornení e-mailom.....	106
Zobrazenie správ.....	107
Objednávanie súčastí a spotrebného materiálu.....	107
Výmena súčastí a spotrebného materiálu.....	108
Čistenie súčastí tlačiarne.....	136
Úspora energie a papiera.....	137
Premiestnenie tlačiarne na iné miesto.....	137
Doprava tlačiarne.....	138
<b>Riešenie problémov.....</b>	<b>139</b>
Problémy s kvalitou tlače.....	139
Problémy s tlačou.....	140
Tlačiareň nereaguje.....	164
Nemožno čítať pamäťovú jednotku flash.....	165
Zapnutie portu USB.....	166
Odstránenie zaseknutého papiera.....	166

---

Problémy so sieťovým pripojením.....	174
Problémy s hardvérovými voliteľnými prvkami.....	176
Problémy so spotrebným materiálom.....	177
Problémy s podávaním papiera.....	177
Problémy s kvalitou farieb.....	180
Kontaktovanie predajcu.....	182
<b>Oznámenia.....</b>	<b>183</b>
<b>Register.....</b>	<b>191</b>

# Bezpečnostné informácie






## Zaužívané označenie

**Poznámka:** *Poznámka* označuje informácie, ktoré by vám mohli pomôcť.







**Upozornenie:** *Upozornenie* označuje niečo, čo by mohlo poškodiť hardvér alebo softvér vášho produktu.








**POZOR:** *Pozor* označuje potenciálne nebezpečnú situáciu, ktorá vám môže spôsobiť zranenie.






Rôzne druhy výstrah:

-  **POZOR – RIZIKO PORANENIA:** Označuje riziko zranenia.
-  **POZOR – NEBEZPEČENSTVO ZÁSAHU ELEKTRICKÝM PRÚDOM:** Označuje riziko úrazu elektrickým prúdom.
-  **POZOR – HORÚCI POVRCH:** Označuje riziko popálenia pri dotyku.
-  **POZOR – NEBEZPEČENSTVO PREVRÁTENIA:** Označuje nebezpečenstvo privalenia.
-  **POZOR – NEBEZPEČENSTVO ZRANENIA PRIŠKRIPNUTÍM:** Označuje riziko zachytenia medzi pohyblivé súčasti.

## Vyhĺasenia o produkte

-  **POZOR – RIZIKO PORANENIA:** Ak chcete zabrániť vzniku požiaru alebo riziku úrazu elektrickým prúdom, pripojte napájací kábel do vhodnej a riadne uzemnenej elektrickej zásuvky, ktorá sa nachádza v blízkosti výrobku a je ľahko prístupná.
-  **POZOR – RIZIKO PORANENIA:** Ak chcete zabrániť vzniku požiaru alebo riziku úrazu elektrickým prúdom, používajte výhradne napájacie káble dodávané spoločne s výrobkom alebo výrobcom schválené náhrady.
-  **POZOR – RIZIKO PORANENIA:** Nepoužívajte tento produkt s predlžovacími káblami, viaczásuvkovými káblami, viaczásuvkovými predlžovacími káblami ani zariadeniami UPS. Laserová tlačiareň ľahko preťaží napájaciu kapacitu týchto typov príslušenstva a môže tak vzniknúť riziko požiaru, poškodenia majetku alebo tlačiareň bude mať nedostatočný výkon.
-  **POZOR – RIZIKO PORANENIA:** Nepoužívajte tento produkt s prepäťovou ochranou. Použitie prepäťovej ochrany môže viesť k riziku vzniku požiaru, poškodenia majetku alebo slabému výkonu tlačiarne.
-  **POZOR – NEBEZPEČENSTVO ZÁSAHU ELEKTRICKÝM PRÚDOM:** Ak chcete zabrániť riziku úrazu elektrickým prúdom, neumiestňujte výrobok do blízkosti vody ani vlhkých miest.
-  **POZOR – NEBEZPEČENSTVO ZÁSAHU ELEKTRICKÝM PRÚDOM:** Ak chcete zabrániť riziku úrazu elektrickým prúdom, nenastavujte ani nezapájajte elektrické či káblové pripojenia (ako napríklad napájací kábel, fax alebo telefón) počas búrky.

-  **POZOR – RIZIKO PORANENIA:** Napájací kábel nerezte, neohýbajte, nezávazujte, nedrvte, ani naň neumiestňujte ťažké predmety. Nevystavujte napájací kábel odieraniu ani namáhaniu. Nezasekávajte napájací kábel medzi predmety, napríklad medzi nábytok či steny. Ak nastane niektorá z vyššie uvedených situácií, hrozí riziko požiaru alebo zásahu elektrickým prúdom. Pravidelne kontrolujte napájací kábel, či nevykazuje známky niektorého z problémov. Pred kontrolou napájacieho kábla ho odpojte od elektrickej siete.
-  **POZOR – NEBEZPEČENSTVO ZÁSAHU ELEKTRICKÝM PRÚDOM:** Ak chcete zabrániť riziku úrazu elektrickým prúdom, uistite sa, že sú všetky externé pripojenia (ako napríklad ethernet alebo telefónny systém) správne namontované v príslušne označených prípojných portoch.
-  **POZOR – NEBEZPEČENSTVO ZÁSAHU ELEKTRICKÝM PRÚDOM:** Ak chcete zabrániť riziku úrazu elektrickým prúdom počas manipulácie s ovládacou doskou a počas montáže voliteľného hardvéru či pamäťových zariadení až po nastavení tlačiarne, postupujte nasledovne: vypnite tlačiareň a odpojte napájací kábel zo zásuvky. Ak sú k tlačiarňi pripojené ďalšie zariadenia, tiež ich vypnite a odpojte z nich všetky káble vedúce do tlačiarne.
-  **POZOR – NEBEZPEČENSTVO ZÁSAHU ELEKTRICKÝM PRÚDOM:** Skôr než budete pokračovať, odpojte napájací kábel zo zásuvky a z tlačiarne odpojte všetky káble, aby ste sa pri čistení vonkajších častí tlačiarne vyhli zasiahnutiu elektrickým prúdom.
-  **POZOR – RIZIKO PORANENIA:** Ak je hmotnosť tlačiarne väčšia ako 20 kg (44 libier), na jej bezpečné zdvihnutie môžu byť potrebné dve alebo viaceré osoby.
-  **POZOR – RIZIKO PORANENIA:** Keď premiestňujete tlačiareň, dodržte nasledujúce pokyny, aby ste zabránili osobnému zraneniu a poškodeniu tlačiarne:
- Skontrolujte, či sú zavreté všetky dvierka a zásobníky.
  - Vypnite tlačiareň a potom z elektrickej zásuvky odpojte napájací kábel.
  - Z tlačiarne odpojte všetky káble.
  - Ak sú k tlačiarňi pripojené samostatne stojace voliteľné zásobníky alebo výstupné voliteľné prvky, pred presunom tlačiarne ich odpojte.
  - Ak má tlačiareň základňu na kolieskach, opatrne ju posuňte na nové miesto. Dávajte pozor pri prechode cez prahy dverí a nerovnosti na podlahe.
  - Ak tlačiareň nemá základňu na kolieskach, ale používa voliteľné zásobníky alebo výstupné voliteľné prvky, odoberte výstupné voliteľné prvky a tlačiareň zdvihnite bez zásobníkov. Nedvíhajte tlačiareň zároveň s voliteľnými prvkami.
  - Na zdvihnutie tlačiarne vždy použite držadlá na tlačiarňi.
  - Ak na premiestnenie tlačiarne používate vozík, musí mať povrch, ktorý bude podopierať celú tlačiareň.
  - Ak na prenos voliteľných hardvérových prvkov používate vozík, musí mať povrch, ktorý bude podopierať všetky tieto prvky.
  - Tlačiareň prenášajte v zvislej polohe.
  - Nerobte s ňou prudké a trhané pohyby.
  - Pri ukladaní tlačiarne dávajte pozor, aby ste pod ňou nemali prsty.
  - Skontrolujte, či je okolo tlačiarne dostatok voľného miesta.
-  **POZOR – NEBEZPEČENSTVO PREVRÁTENIA:** Inštalácia jedného alebo viacerých voliteľných prvkov k tlačiarňi alebo multifunkčnej tlačiarňi môže vyžadovať základňu na kolieskach, nábytok alebo iné pomôcky, ktoré zabránia nestabilite a následným možným zraneniam. Ak chcete získať viac informácií o podporovaných konfiguráciách, obráťte sa na miesto, kde ste zakúpili tlačiareň.

-  **POZOR – NEBEZPEČENSTVO PREVRÁTENIA:** Ak chcete znížiť riziko nestability zariadenia, do každého zásobníka vkladajte papier samostatne. Všetky ostatné zásobníky nechajte zatvorené, až kým ich nebudete potrebovať.
-  **POZOR – HORÚCI POVRCH:** Vnútrajšok tlačiarne môže byť horúci. Ak chcete znížiť riziko zranenia od horúceho komponentu, nechajte povrch vychladnúť predtým, než sa ho dotknete.
-  **POZOR – NEBEZPEČENSTVO ZRANENIA PRIŠKRIPNUTÍM:** Aby ste sa vyhli zraneniu priškripnutím, buďte opatrní na miestach označených týmto štítkom. Zranenia priškripnutím sa môžu prihodiť okolo pohyblivých súčastí, ako sú napríklad ozubené kolieska, dvierka, zásobníky a kryty.
-  **POZOR – RIZIKO PORANENIA:** Výrobok používa laserové zariadenie. Použitím ovládacích prvkov, nastavení alebo postupov odlišných od tých, ktoré sú uvedené v *používateľskej príručke*, sa môžete vystaviť nebezpečenstvu ožiarenia.
-  **POZOR – RIZIKO PORANENIA:** Lítiová batéria tohto produktu sa nevymieňa. Pri nesprávnej výmene lítiovej batérie hrozí nebezpečenstvo výbuchu. Lítiovú batériu znova nenabíjajte, nerozoberajte ani nespáľujte. Použité lítiové batérie zlikvidujte v súlade s pokynmi výrobcu a miestnymi nariadeniami.

Tento produkt bol navrhnutý, testovaný a schválený tak, aby pri používaní špecifických komponentov od výrobcu spĺňal prísne globálne bezpečnostné štandardy. Bezpečnostné funkcie niektorých súčastí nemusia byť vždy zrejmé. Výrobca nenesie zodpovednosť za používanie iných náhradných súčastí.

Servis alebo opravy iné než tie, ktoré sú uvedené v používateľskej dokumentácii, prenechajte servisnému zástupcovi.

**TIETO POKYNY SI ODLOŽTE.**

# Oboznámenie sa s tlačiarňou

## Konfigurácie tlačiarne

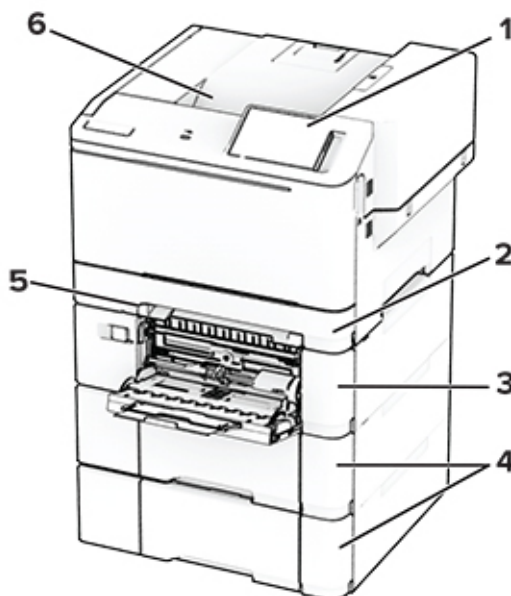
**⚠ POZOR – NEBEZPEČENSTVO PREVRÁTENIA:** Inštalácia jedného alebo viacerých voliteľných prvkov k tlačiarňi alebo multifunkčnej tlačiarňi môže vyžadovať základňu na kolieskach, nábytok alebo iné pomôcky, ktoré zabránia nestabilite a následným možným zraneniam. Ak chcete získať viac informácií o podporovaných konfiguráciách, obráťte sa na miesto, kde ste zakúpili tlačiareň.

**⚠ POZOR – NEBEZPEČENSTVO PREVRÁTENIA:** Ak chcete znížiť riziko nestability zariadenia, do každého zásobníka vkladajte papier samostatne. Všetky ostatné zásobníky nechajte zatvorené dovtedy, kým ich nepotrebuje.

Tlačiareň môžete nakonfigurovať pridaním niektorej z nasledujúcich možností:

- 650-hárkový dvojitý zásobník
- 650-hárkový dvojitý zásobník a až dva zásobníky na 550 stránok
- Až tri zásobníky na 550 stránok

Ďalšie informácie nájdete v časti [„Inštalácia voliteľných zásobníkov“](#) na strane 35.

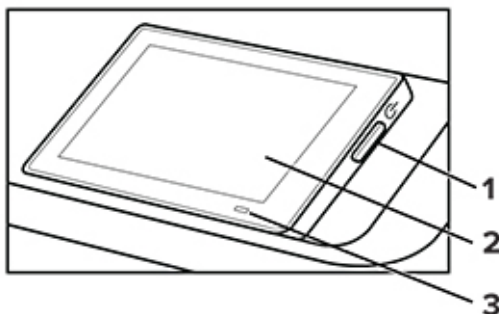


1	Ovládací panel
2	Štandardný 250-hárkový zásobník
3	Voliteľný 650-hárkový dvojitý zásobník <b>Poznámka:</b> Zásobník sa skladá z 550-hárkového zásobníka a 100-hárkového viacúčelového podávača.
4	Voliteľné 550-hárkové zásobníky



5	Ručný podávač
6	Štandardná priehradka

## Používanie ovládacieho panela



	Časť ovládacieho panela	Funkcia
1	Tlačidlo napájania	<ul style="list-style-type: none"> <li>Zapnutie alebo vypnutie tlačiarne.</li> <li><b>Poznámka:</b> Tlačiareň vypnete stlačením a podržaním tlačidla napájania na päť sekúnd.</li> <li>Prepnutie tlačiarne do režimu spánku.</li> <li>Obnova tlačiarne z režimu spánku alebo dlhodobého spánku.</li> </ul>
2	Displej	<ul style="list-style-type: none"> <li>Zobrazí správy tlačiarne a stav spotrebného materiálu.</li> <li>Nastavenie a ovládanie tlačiarne.</li> </ul>
3	Svetlo indikátora	Kontrola stavu tlačiarne.

## Vysvetlenie stavu svetla indikátora

Svetlo indikátora	Stav tlačiarne
Vypnutá	Tlačiareň je vypnutá.
Svieti namodro	Tlačiareň je pripravená.
Bliká namodro	Tlačiareň tlačí alebo spracováva údaje.
Bliká načerveno	Tlačiareň vyžaduje zásah používateľa.
Trvalé jantárové	Tlačiareň je v režime spánku.
Blikajúce jantárové	Tlačiareň je v režime hlbokého spánku alebo dlhodobého spánku.

# Výber papiera

## Pokyny na používanie papiera

Používaním vhodného papiera môžete zabrániť zaseknutiam a zaistiť bezproblémovú tlač.

- Vždy používajte nový, nepoškodený papier.
- Pred vložením papiera skontrolujte, ktorá strana papiera sa odporúča na potlač. Táto informácia je zvyčajne uvedená na balení papiera.
- Nepoužívajte papier, ktorý bol ručne odstrihnutý alebo orezaný.
- Nepoužívajte rôzne veľkosti, typy alebo hmotnosti papiera v jednom zásobníku. Miešaním papiera môže dôjsť k zaseknutiam.
- Nepoužívajte kriedové papiere, pokiaľ nie sú výslovne určené na elektrofotografickú tlač.

## Vlastnosti papiera

Nasledujúce vlastnosti papiera ovplyvňujú kvalitu a spoľahlivosť tlače. Pred tlačou zvážte tieto faktory.

### Hmotnosť

Zásobníky môžu podávať papier s rôznou hmotnosťou. Papier ľahší než 60 g/m<sup>2</sup> (16 lb) nemusí byť dostatočne pevný na to, aby sa správne podával, a môže spôsobiť zaseknutie. Ďalšie informácie nájdete v téme „Podporované hmotnosti papiera”.

### Vlnenie

Vlnenie je tendencia papiera vlniť sa po jeho okrajoch. Nadmerné vlnenie môže spôsobovať problémy s podávaním papiera. Vlnenie môže nastať po prechode papiera tlačiarňou, kde je papier vystavený vysokým teplotám. Skladovanie rozbaleného papiera na horúcich, vlhkých, chladných alebo suchých miestach môže prispieť k vlneniu papiera pred samotnou tlačou a spôsobiť problémy s podávaním.

### Hladkosť

Stupeň hladkosti papiera priamo ovplyvňuje kvalitu tlače. Ak je papier príliš drsný, toner sa do papiera nezataví správne. Ak je papier príliš hladký, môže spôsobiť problémy s podávaním papiera alebo kvalitou tlače. Odporúčame použiť papier s hodnotou 50 sheffieldských bodov.

### Obsah vlhkosti

Množstvo vlhkosti v papieri ovplyvňuje kvalitu tlače aj schopnosť tlačiarne správne podávať papier. Papier vyberte z pôvodného balenia, až keď ho budete chcieť použiť. Vystavenie papiera zmenám vlhkosti môže znížiť jeho kvalitu.

Pred tlačou uchovávajte papier v pôvodnom obale po dobu 24 až 48 hodín. Prostredie, v ktorom sa papier ukladá, musí byť rovnaké ako prostredie tlačiarne. Ak sa podmienky uskladnenia alebo podmienky pri preprave papiera veľmi líšia od okolitého prostredia tlačiarne, uvedený čas predĺžte na niekoľko dní. Hrubý papier môže tiež vyžadovať dlhší čas na prispôbenie sa podmienkam.

## Smer vlákien

Vlákno zodpovedá zarovnaniu vlákien papiera na hárku papiera. Vlákno je buď *dlhé*, v smere dĺžky papiera, alebo *krátke*, v smere šírky papiera. Odporúčaný smer vlákna nájdete v téme „Podporované hmotnosti papiera“.

## Zloženie vlákna

Väčšina vysokokvalitného xerografického papiera je vyrobená zo 100 % chemicky ošetrovaného vláknitého dreva. Toto zloženie poskytuje papieru vysoký stupeň stability, výsledkom čoho sú menšie problémy s podávaním papiera a lepšia kvalita tlače. Papier obsahujúci vlákna napr. z bavlny má vlastnosti, ktoré môžu mať negatívny vplyv na manipuláciu s papierom.

## Neprijateľný papier

Použitie nasledujúcich typov papiera v tlačiarňi sa neodporúča:

- Chemicky ošetrované papiere, ktoré sa používajú na výrobu kópií bez indiga. Sú známe aj ako samoprepisovací papier, bezkarbónový kopírovací papier (CCP) alebo papier bez potreby indiga (NCR).
- Vopred potlačený papier s chemikáliami, ktoré by mohli kontaminovať tlačiareň.
- Vopred potlačený papier, na ktorý vplyva teplota fixačnej jednotky tlačiarne.
- Vopred potlačený papier vyžadujúci registráciu (presnú polohu tlače na stránke) väčšiu než  $\pm 2,3$  mm ( $\pm 0,09$  palca), napríklad formuláre na optické rozpoznávanie znakov (OCR).

Niekedy je možné upraviť registráciu pomocou softvérovej aplikácie tak, aby bola tlač na tieto formuláre možná.

- Papier s povrchovou úpravou (zmažateľný dokumentový), syntetický papier, termálny papier.
- Papier s drsnými okrajmi, drsný alebo veľmi štruktúrovaný či pokrčený papier
- Recyklovaný papier, ktorý nespĺňa normu EN12281:2002 (európske testovanie)
- Papier s hmotnosťou menej ako  $60\text{g/m}^2$  (16 libier).
- Formuláre alebo dokumenty, ktoré sa skladajú z viacerých častí.

## Skladovanie papiera

Použite tento postup skladovania papiera a predíd'te tak zaseknutiam a nerovnomernej kvalite tlače:

- 24 až 48 hodín pred tlačou papier zabalený v pôvodnom obale uskladnite v prostredí s rovnakými podmienkami, akým je vystavená tlačiareň.
- Ak sa podmienky uskladnenia alebo podmienky pri preprave papiera veľmi líšia od okolitého prostredia tlačiarne, uvedený čas predĺžte na niekoľko dní. Hrubý papier môže tiež vyžadovať dlhší čas na prispôsobenie sa podmienkam.
- Najlepšie výsledky dosiahnete, ak budete papier skladovať na miestach s teplotou  $21\text{ }^\circ\text{C}$  ( $70\text{ }^\circ\text{F}$ ) a relatívnou vlhkosťou 40 %.
- Väčšina značkových výrobcov odporúča tlačiť v priestoroch s teplotou v rozmedzí  $18 - 24\text{ }^\circ\text{C}$  ( $65 - 75\text{ }^\circ\text{F}$ ) a s relatívnou vlhkosťou v rozmedzí 40 až 60 %.
- Papier skladujte v škatuliach na palete alebo polici, nie na zemi.
- Jednotlivé balíky skladujte na rovnom povrchu.

- Na jednotlivé balíky papiera nič neodkladajte.
- Papier vyberajte zo škatule alebo obalu, až keď ho chcete vložiť do tlačiarne. Škatuľa a obal udržiavajú papier čistý, suchý a vyrovnaný.

## Výber predtlačených formulárov a hlavičkového papiera

- Používajte papier s dlhým vláknom.
- Používajte iba formuláre a hlavičkový papier potlačený s použitím ofsetovej tlače alebo gravírovania.
- Nepoužívajte drsný ani veľmi štruktúrovaný papier.
- Používajte atramenty, na ktoré nemá vplyv živica v toneri. Tieto požiadavky spĺňajú atramenty schnúce pomocou oxidácie a atramenty založené na báze ropy. Latexové atramenty ich nespĺňajú.
- Než zakúpite veľké množstvo predtlačených formulárov a hlavičkového papiera, ktoré zvažujete, skúste najskôr vytlačiť niekoľko vzoriek. Takto zistíte, či atrament použitý na predtlačenej formulári alebo hlavičkovom papieri ovplyvňuje kvalitu tlače.
- V prípade pochybností kontaktujte dodávateľa papiera.
- Pri tlači na hlavičkový papier vložte papier v správnej orientácii pre tlačiareň.

## Podporované veľkosti papiera

Veľkosť a rozmery papiera	Štandardný zásobník na 250 stránkov	Ručný podávač	Voliteľný 650-stránkový dvojité zásobník		Voliteľný zásobník na 550 stránkov	Obojstranná tlač
			Zásobník na 550 stránkov	Viacúčelový podávač		
<b>A4</b> 210 x 297 mm (8,27 x 11,7 palca)	✓	✓	✓	✓	✓	✓
<b>A5 na výšku (SEF)<sup>1,2</sup></b> 148 x 210 mm (5,83 x 8,27 palca)	X	X	✓	X	✓	X
<b>A5 na šírku (LEF)<sup>1,2</sup></b> 210 x 148 mm (8,27 x 5,83 palca)	✓	✓	X	X	X	X
<b>A6</b> 105 x 148 mm (4,13 x 5,83 palca)	✓	✓	X	✓	X	X

<sup>1</sup> Vložte papier s týmto rozmerom do štandardného zásobníka a ručného podávača tak, aby dlhá hrana vstupovala do tlačiarne ako prvá.

<sup>2</sup> Vložte papier s týmto rozmerom do voliteľných zásobníkov a viacúčelového podávača tak, aby krátka hrana vstupovala do tlačiarne ako prvá.

<sup>3</sup> Keď sa zvolí Univerzálne, nastaví sa formát strany 215,9 x 355,6mm (8,5 x 14 palcov), pokiaľ veľkosť nešpecifikuje softvérová aplikácia.

<sup>4</sup> Úzky papier vložte tak, aby krátka hrana vstupovala do tlačiarne ako prvá.

<sup>5</sup> Keď sa zvolí Iná obálka, nastaví sa formát strany 215,9 x 355,6mm (8,5 x 14 palcov), pokiaľ veľkosť nešpecifikuje softvérová aplikácia.

Veľkosť a rozmery papiera	Štandardný zásobník na 250 hárkov	Ručný podávač	Voliteľný 650-hárkový dvojité zásobník		Voliteľný zásobník na 550 hárkov	Obojstranná tlač
			Zásobník na 550 hárkov	Viacúčelový podávač		
<b>1/3 A4</b> 95 x 210 mm (3,7 x 8,3 palca)	✓	✓	X	✓	X	X
<b>JIS B5</b> 182 x 257 mm (7,17 x 10,1 palca)	✓	✓	✓	✓	✓	X
<b>Letter</b> 215,9 x 279,4 mm (8,5 x 11 palca)	✓	✓	✓	✓	✓	✓
<b>Legal</b> 215,9 x 355,6 mm (8,5 x 14 palca)	✓	✓	✓	✓	✓	✓
<b>Executive</b> 184,2 x 266,7 mm (7,25 x 10,5 palca)	✓	✓	✓	✓	✓	X
<b>Oficio (Mexiko)</b> 215,9 x 340,4 mm (8,5 x 13,4 palca)	✓	✓	✓	✓	✓	✓
<b>Folio</b> 215,9 x 330,2 mm (8,5 x 13 palca)	✓	✓	✓	✓	✓	✓
<b>Statement</b> 139,7 x 215,9 mm (5,5 x 8,5 palca)	✓	✓	X	✓	X	X
<b>Hagaki</b> 100 x 148 mm (3,94 x 5,83 palca)	✓	✓	X	✓	X	X
<b>Univerzálne</b> <sup>3,4</sup> 98,4 x 148 mm až 215,9 x 355,6 mm (3,87 x 5,83 palca až 8,5 x 14 palcov)	✓	✓	X	✓	X	X

<sup>1</sup> Vložte papier s týmto rozmerom do štandardného zásobníka a ručného podávača tak, aby dlhá hrana vstupovala do tlačiarne ako prvá.

<sup>2</sup> Vložte papier s týmto rozmerom do voliteľných zásobníkov a viacúčelového podávača tak, aby krátka hrana vstupovala do tlačiarne ako prvá.

<sup>3</sup> Keď sa zvolí Univerzálne, nastaví sa formát strany 215,9 x 355,6mm (8,5 x 14 palcov), pokiaľ veľkosť nešpecifikuje softvérová aplikácia.

<sup>4</sup> Úzky papier vložte tak, aby krátka hrana vstupovala do tlačiarne ako prvá.

<sup>5</sup> Keď sa zvolí Iná obálka, nastaví sa formát strany 215,9 x 355,6mm (8,5 x 14 palcov), pokiaľ veľkosť nešpecifikuje softvérová aplikácia.

Veľkosť a rozmery papiera	Štandardný zásobník na 250 hárkov	Ručný podávač	Voliteľný 650-hárkový dvojité zásobník		Voliteľný zásobník na 550 hárkov	Obojstranná tlač
			Zásobník na 550 hárkov	Viacúčelový podávač		
<b>Univerzálne</b> <sup>3,4</sup> 76,2 x 127 mm až 215,9 x 355,6 mm (3 x 5 palca až 8,5 x 14 palcov)	X	✓	X	✓	X	X
<b>Univerzálne</b> <sup>3,4</sup> 148 x 210 mm až 215,9 x 355,6 mm (5,83 x 8,27 palca až 8,5 x 14 palcov)	✓	✓	✓	✓	✓	X
<b>Univerzálne</b> <sup>3,4</sup> 210 x 250 mm až 215,9 x 355,6 mm (8,27 x 9,84 palca až 8,5 x 14 palcov)	✓	✓	✓	✓	✓	✓
<b>Obálka 7 3/4</b> 98,4 x 190,5 mm (3,875 x 7,5 palca)	✓	✓	X	✓	X	X
<b>Obálka 9</b> 98,4 x 225,4 mm (3,875 x 8,9 palca)	✓	✓	X	✓	X	X
<b>Obálka 10</b> 104,8 x 241,3 mm (4,12 x 9,5 palca)	✓	✓	X	✓	X	X
<b>Obálka DL</b> 110 x 220 mm (4,33 x 8,66 palca)	✓	✓	X	✓	X	X
<b>Obálka C5</b> 162 x 229 mm (6,38 x 9,01 palca)	✓	✓	X	✓	X	X
<b>Obálka B5</b> 176 x 250 mm (6,93 x 9,84 palca)	✓	✓	X	✓	X	X
<b>Monarch</b> 98,425 x 190,5 mm (3,875 x 7,5 palca)	X	X	X	X	X	X

<sup>1</sup> Vložte papier s týmto rozmerom do štandardného zásobníka a ručného podávača tak, aby dlhá hrana vstupovala do tlačiarne ako prvá.

<sup>2</sup> Vložte papier s týmto rozmerom do voliteľných zásobníkov a viacúčelového podávača tak, aby krátka hrana vstupovala do tlačiarne ako prvá.

<sup>3</sup> Keď sa zvolí Univerzálne, nastaví sa formát strany 215,9 x 355,6mm (8,5 x 14 palcov), pokiaľ veľkosť nešpecifikuje softvérová aplikácia.

<sup>4</sup> Úzky papier vložte tak, aby krátka hrana vstupovala do tlačiarne ako prvá.

<sup>5</sup> Keď sa zvolí Iná obálka, nastaví sa formát strany 215,9 x 355,6mm (8,5 x 14 palcov), pokiaľ veľkosť nešpecifikuje softvérová aplikácia.

Veľkosť a rozmery papiera	Štandardný zásobník na 250 stránkov	Ručný podávač	Voliteľný 650-stránkový dvojitý zásobník		Voliteľný zásobník na 550 stránkov	Obojstranná tlač
			Zásobník na 550 stránkov	Viacúčelový podávač		
<b>Iná obálka<sup>5</sup></b> 98,4 x 162 mm až 176 x 250 mm (3,87 x 6,38 palca až 6,93 x 9,84 palca)	✓	✓	X	✓	X	X
<p><sup>1</sup> Vložte papier s týmto rozmerom do štandardného zásobníka a ručného podávača tak, aby dlhá hrana vstupovala do tlačiarne ako prvá.</p> <p><sup>2</sup> Vložte papier s týmto rozmerom do voliteľných zásobníkov a viacúčelového podávača tak, aby krátka hrana vstupovala do tlačiarne ako prvá.</p> <p><sup>3</sup> Keď sa zvolí Univerzálne, nastaví sa formát strany 215,9 x 355,6mm (8,5 x 14 palcov), pokiaľ veľkosť nešpecifikuje softvérová aplikácia.</p> <p><sup>4</sup> Úzky papier vložte tak, aby krátka hrana vstupovala do tlačiarne ako prvá.</p> <p><sup>5</sup> Keď sa zvolí Iná obálka, nastaví sa formát strany 215,9 x 355,6mm (8,5 x 14 palcov), pokiaľ veľkosť nešpecifikuje softvérová aplikácia.</p>						

**Poznámka:** Váš model tlačiarne môže mať dvojitý zásobník na 650 stránkov, ktorý pozostáva zo zásobníka na 550 stránkov a integrovaného viacúčelového podávača na 100 stránkov. 550-stránkový zásobník 650-stránkového dvojitého zásobníka podporuje rovnaké veľkosti papiera ako voliteľný 550-stránkový zásobník. Integrovaný viacúčelový podávač podporuje rôzne veľkosti, typy a hmotnosti papiera.

## Podporované typy papiera

Typ papiera	Štandardný 250-stránkový zásobník	Ručný podávač	Voliteľný 650-stránkový dvojitý zásobník		Voliteľný zásobník na 550 stránkov	Obojstranná tlač
			Zásobník na 550 stránkov	Viacúčelový podávač		
Obyčajný	✓	✓	✓	✓	✓	✓
Kartón	✓	✓	✓	✓	✓	X
Štítky	✓	✓	✓	✓	✓	✓
Vinylové štítky	✓	✓	✓	✓	✓	X
Obálka	✓	✓	X	✓	X	X

### Poznámky:

- Váš model tlačiarne môže mať dvojitý zásobník na 650 stránkov, ktorý pozostáva zo zásobníka na 550 stránkov a integrovaného viacúčelového podávača na 100 stránkov. Zásobník na 550 stránkov z dvojitého zásobníka na 650 stránkov podporuje rovnaký typ papiera ako zásobník na 550 stránkov. Integrovaný viacúčelový podávač podporuje rôzne veľkosti, typy a hmotnosti papiera.
- Tlač na štítky, obálky a kartónový papier je vždy pomalšia.

- Vinylové štítky sú podporované len pre príležitostné použitie a musia sa otestovať z hľadiska prijateľnosti. Niektoré vinylové štítky sa môžu podávať spoľahlivejšie z viacúčelového podávača.

## Podporované hmotnosti papiera

Štandardný 250-hárkový zásobník	Ručný podávač	Voliteľný 650-hárkový dvojitý zásobník		Voliteľný zásobník na 550 hárkov	Obojstranná tlač
		Zásobník na 550 hárkov	Viacúčelový podávač		
60 – 200 g/m <sup>2</sup> (16 – 53 lb kancelársky)	60 – 200 g/m <sup>2</sup> (16 – 53 lb kancelársky)	60 – 162 g/m <sup>2</sup> (16 – 43 lb, kancelársky)	60 – 162 g/m <sup>2</sup> (16 – 43 lb, kancelársky)	60 – 162 g/m <sup>2</sup> (16 – 43 lb, kancelársky)	60 – 105 g/m <sup>2</sup> (16 – 28 lb kancelársky)

### Poznámky:

- Váš model tlačiarne môže mať dvojitý zásobník na 650 hárkov, ktorý pozostáva zo zásobníka na 550 hárkov a integrovaného viacúčelového podávača na 100 hárkov. 550-hárkový zásobník 650-hárkového dvojitého zásobníka podporuje rovnaké typy papiera ako 550-hárkový zásobník. Integrovaný viacúčelový podávač podporuje rôzne veľkosti, typy a hmotnosti papiera.
- Pri hmotnosti 60 – 162 g/m<sup>2</sup> (16 – 43 lb, kancelársky) sa odporúča papier s dlhým vláknom.
- Tlač na papier s hmotnosťou menej ako 75 g/m<sup>2</sup> (20 lb, kancelársky) sa musí vykonávať s typom papiera nastaveným na ľahký papier. Nedodržanie tohto pokynu môže spôsobiť nadmerné zvlhnenie, ktoré môže viesť k chybám podávania, najmä vo vlhších prostrediach.



# Príprava na používanie, inštalácia a konfigurácia

## Výber miesta pre tlačiareň

- Ponechajte dostatok miesta na otvorenie zásobníkov, krytov a dvierok a na inštaláciu voliteľného hardvéru.
- Tlačiareň umiestnite blízko elektrickej zásuvky.

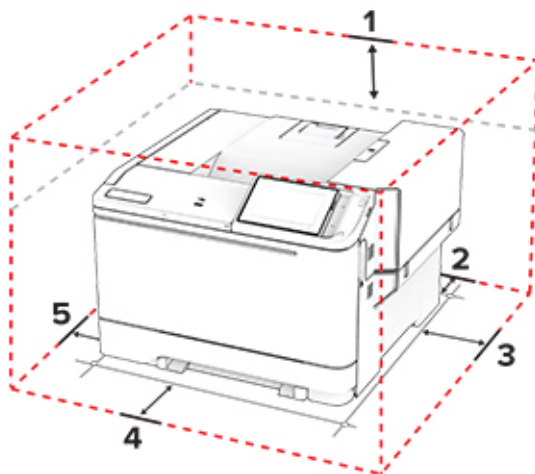
**⚠ POZOR – RIZIKO PORANENIA:** Riziku požiaru alebo zásahu elektrickým prúdom sa vyhnite tak, že zapojíte napájací kábel do riadne označenej a správne uzemnenej elektrickej zásuvky, ktorá sa nachádza blízko produktu a je ľahko dostupná.

**⚠ POZOR – NEBEZPEČENSTVO ZÁSADU ELEKTRICKÝM PRÚDOM:** Produkt neumiestňujte blízko vody ani vlhkých oblastí, aby ste predišli riziku zasiahnutia elektrickým prúdom.

- Uistite sa, že prúdenie vzduchu v miestnosti zodpovedá poslednej úprave normy ASHRAE 62 alebo norme technickej komisie CEN 156.
- Zabezpečte rovný, pevný a stabilný povrch.
- Tlačiareň by mala byť:
  - čistá, suchá a bez prachu,
  - mimo oblasti s voľnými spinkami a sponkami na papier,
  - mimo priameho prúdenia vzduchu klimatizácie, ohrievačov alebo ventilátorov,
  - mimo priameho slnečného svetla a príveľkej vlhkosti.
- Dodržujte odporúčané teploty a zabráňte veľkým zmenám:

Teplota okolia	10 až 32,2 °C (50 až 90 °F)
Teplota skladovania	15,6 až 32,2 °C (60 až 90 °F)

- Okolo tlačiarne ponechajte nasledujúci odporúčaný priestor, aby vzduch mohol správne prúdiť:



1	Horná strana	254 mm (10 palcov)
2	Zadná strana	102 mm (4 palce)
3	Pravá strana	76 mm (3 palce)
4	Predná strana	508 mm (20 palcov) <b>Poznámka:</b> Minimálny priestor potrebný na prednej strane tlačiarne je 75 mm (3 palce)
5	Ľavá strana	76 mm (3 palce)

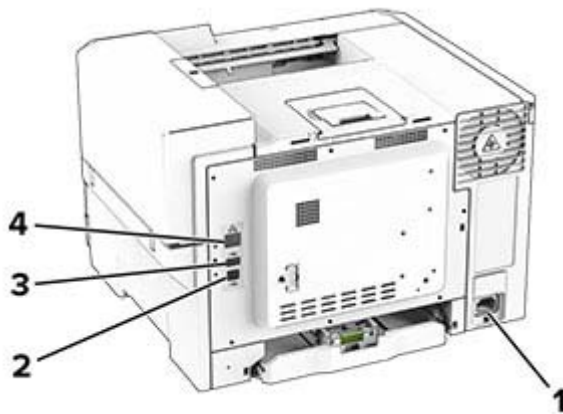
## Pripájanie káblov

**⚠ POZOR – NEBEZPEČENSTVO ZÁSAHU ELEKTRICKÝM PRÚDOM:** Toto zariadenie nenastavujte ani nevytvárajte žiadne elektrické či káblové pripojenie (napríklad sieťové napájanie, funkcia faxu alebo telefón) počas búrky, aby ste sa vyhli riziku zasiahnutia elektrickým prúdom.

**⚠ POZOR – RIZIKO PORANENIA:** Riziku požiaru alebo zásahu elektrickým prúdom sa vyhnete tak, že zapojíte napájací kábel do riadne označenej a správne uzemnenej elektrickej zásuvky, ktorá sa nachádza blízko produktu a je ľahko dostupná.

**⚠ POZOR – RIZIKO PORANENIA:** Riziku požiaru a zásahu elektrickým prúdom sa vyhnete tak, že budete používať len napájací kábel dodaný s týmto produktom alebo náhradu schválenú výrobcom.

**Výstraha – Riziko poranenia:** Ak chcete predísť strate údajov alebo zlyhaniu tlačiarne, nedotýkajte sa počas prebiehajúcej tlače kábla USB, žiadneho adaptéra bezdrôtovej siete ani tlačiarne v zobrazenej oblasti.



	Port tlačiarne	Funkcia
1	Zásuvka napájania	Pripojenie tlačiarne k správne uzemnenej elektrickej zásuvke.
2	Port tlačiarne USB	Pripojenie tlačiarne k počítaču.
3	Port USB	Pripojte klávesnicu alebo iný kompatibilný voliteľný prvok.
4	Ethernetový port	Pripojenie tlačiarne k sieti.

## Nastavenie a používanie aplikácií na domovskej obrazovke

### Používanie domovskej obrazovky

**Poznámka:** Vaša domovská obrazovka môže byť iná v závislosti od nastavení prispôsobenia obrazovky, administratívneho nastavenia a aktívnych integrovaných riešení.



	Ikona	Funkcia
1	Tlačidlo Stop alebo Zrušiť	Zastavenie aktuálnej tlačovej úlohy.
2	Stav/spotrebný materiál	<ul style="list-style-type: none"> <li>Zobrazenie výstrahy alebo chybového hlásenia zakaždým, keď tlačiareň vyžaduje zásah používateľa, aby mohla ďalej pracovať.</li> <li>Pozrite si ďalšie informácie o výstrahách alebo hláseniach tlačiarnie a o tom, ako ich odstrániť.</li> </ul> <p><b>Poznámka:</b> K tomuto nastaveniu sa dostanete aj vtedy, keď sa dotknete hornej časti domovskej obrazovky.</p>
3	Poradie úloh	Zobrazí všetky aktuálne tlačové úlohy. <b>Poznámka:</b> K tomuto nastaveniu sa dostanete aj vtedy, keď sa dotknete hornej časti domovskej obrazovky.
4	Zmeniť jazyk	Zmena jazyka na displeji.
5	Nastavenia	Prístup k ponukám tlačiarnie.
6	Jednotka USB	Tlač fotografií a dokumentov z pamäťovej jednotky flash.
7	Pozastavené úlohy	Zobrazenie tlačových úloh, ktoré sú uložené v pamäti tlačiarnie.
8	Adresár	Správa zoznamu kontaktov, ku ktorým majú prístup ostatné aplikácie na tlačiarni.
9	Klávesnica na obrazovke	Zadávanie čísel a symbolov do vstupného poľa.

### Prispôsobenie domovskej obrazovky

- 1 Otvorte webový prehliadač a do poľa adresy zadajte adresu IP tlačiarnie.

**Poznámky:**

- Pozrite si adresu IP tlačiarne na domovskej obrazovke tlačiarne. IP Adresa sa zobrazuje ako štyri skupiny čísel, ktoré sú oddelené bodkami, napríklad 123.123.123.123.
- Ak používate server proxy, dočasne ho vypnite, aby sa webová stránka správne načítala.

2 Kliknite na položky **Nastavenia > Zariadenie > Prispôsobenie domovskej obrazovky**.

3 Vykonajte jeden alebo niekoľko nasledujúcich postupov:

- Ak chcete pridať ikonu na domovskú obrazovku, kliknite na položku **+**, vyberte názov aplikácie a potom kliknite na položku **Pridať**.
- Ak chcete odstrániť ikonu domovskej obrazovky, vyberte názov aplikácie a potom kliknite na položku **Odstrániť**.
- Ak chcete prispôbiť názov aplikácie, vyberte názov aplikácie, kliknite na položku **Upraviť** a potom priradte názov.
- Ak chcete obnoviť názov aplikácie, vyberte názov aplikácie, kliknite na položku **Upraviť** a potom vyberte položku **Obnoviť štítok aplikácie**.
- Ak chcete pridať priestor medzi aplikáciami, kliknite na položku **+**, vyberte položku **PRÁZDNE MIESTO** a potom kliknite na položku **Pridať**.
- Ak chcete usporiadať aplikácie, potiahnite myšou ich názvy do želané poradia.
- Ak chcete obnoviť predvolenú domovskú obrazovku, kliknite na položku **Obnoviť domovskú obrazovku**.

4 Použite zmeny.

## Používanie funkcie Prispôsobenie displeja

Pred použitím aplikácie nezabudnite zapnúť a nakonfigurovať nastavenia šetriča obrazovky, prezentácie a tapety z nástroja Embedded Web Server.

### Správa obrázkov šetriča obrazovky a prezentácie

1 V nástroji Embedded Web Server kliknite na možnosti **Aplikácie > Prispôsobenie displeja > Konfigurácia**.

2 V časti Obrázky šetriča obrazovky a prezentácie pridajte, upravte alebo odstráňte obrázok.

**Poznámky:**

- Môžete pridať až 10 obrázkov.
- Ak je táto funkcia aktivovaná, ikony stavu sa zobrazia na šetriči obrazovky len v prípade chýb, upozornení alebo oznámení z cloudu.

3 Použite zmeny.

### Zmena obrázka tapety

1 Na domovskej obrazovke klepnite na položku **Zmeniť tapetu**.

2 Zvoľte obrázok, ktorý chcete použiť.

3 Použite zmeny.

## Spustenie prezentácie z jednotky flash

- 1 Vložte jednotku flash do predného portu USB.
- 2 Na domovskej obrazovke sa dotknite tlačidla **Prezentácia**.

**Poznámka:** Po spustení prezentácie môžete odpojiť jednotku flash, ale obrázky sa neuložia do tlačiarne. Ak sa prezentácia zastaví, na zobrazenie obrázkov znova vložte jednotku flash.

## Používanie aplikácie Podpora pre zákazníkov

### Poznámky:

- Informácie o konfigurácii nastavení aplikácie nájdete v *Príručke správcu Podpory pre zákazníkov*.
- 1 Na domovskej obrazovke sa dotknite položky **Podpora pre zákazníkov**.
  - 2 Informáciu vytlačte alebo ju pošlite e-mailom.

## Správa záložiek

### Vytváranie záložiek

Záložky používajte pri tlači dokumentov, ku ktorým často pristupujete, uložených na serveroch alebo na webe.

- 1 Otvorte webový prehliadač a do poľa adresy zadajte adresu IP tlačiarne.

#### Poznámky:

- Pozrite si adresu IP tlačiarne na domovskej obrazovke tlačiarne. IP Adresa sa zobrazuje ako štyri skupiny čísel, ktoré sú oddelené bodkami, napríklad 123.123.123.123.
- Ak používate server proxy, dočasne ho vypnite, aby sa webová stránka správne načítala.

- 2 Kliknite na položku **Záložky** > Pridať záložku a potom zadajte názov záložky.

- 3 Vyberte typ protokolu adresy a potom vykonajte jeden z týchto krokov:

- Pre HTTP a HTTPS: zadajte prepojenie URL, pre ktoré chcete vytvoriť záložku.
- Pre HTTPS: dbajte na to, aby ste namiesto IP adresy použili názov hostiteľa. Zadajte napríklad **myWebsite.com/sample.pdf**, nie **123.123.123.123/sample.pdf**. Skontrolujte tiež, že názov hostiteľa sa zhoduje s hodnotou bežného názvu (CN) v serverovom certifikáte. Ďalšie informácie o tom, ako zistiť hodnotu CN v serverom certifikáte, nájdete v pomocníkovi webového prehliadača.
- Pre FTP: zadajte adresu FTP. Napríklad **myServer/myDirectory**. Zadajte číslo portu FTP. Predvoleným portom na odosielanie príkazov je port 21.
- V prípade protokolu SMB zadajte adresu sieťového priečinka. Napríklad **myServer/myShare/myFile.pdf**. Zadajte názov sieťovej domény.
- V prípade potreby vyberte typ overenia pre FTP a SMB.

Ak chcete obmedziť prístup k záložke, zadajte PIN.

**Poznámka:** Aplikácia podporuje nasledujúce typy súborov: PDF, JPEG A TIFF. Ostatné typy súborov, napr. DOCX a XLXS, podporujú len niektoré modely tlačiarne.

- 4 Kliknite na možnosť **Uložiť**.

## Vytváranie priečinkov

1 Otvorte webový prehliadač a do poľa adresy zadajte adresu IP tlačiarne.

### Poznámky:

- Pozrite si adresu IP tlačiarne na domovskej obrazovke tlačiarne. IP Adresa sa zobrazuje ako štyri skupiny čísel, ktoré sú oddelené bodkami, napríklad 123.123.123.123.
- Ak používate server proxy, dočasne ho vypnite, aby sa správne načítala webová stránka.

2 Kliknite na položku **Záložky > Pridať priečinok** a potom zadajte názov priečinka.

**Poznámka:** Ak chcete obmedziť prístup k priečinku, zadajte PIN.






3 Kliknite na možnosť **Uložiť**.

**Poznámka:** V priečinku môžete vytvoriť ďalšie priečinky alebo záložky. Ak chcete vytvoriť záložku, pozrite si časť „[Vytváranie záložiek](#)“ na strane 21.

## Správa kontaktov

1 Na domovskej obrazovke sa dotknite položky **Adresár**.

2 Vykonajte jeden alebo niekoľko nasledujúcich postupov:

- Ak chcete pridať kontakt, dotknite sa položky  v hornej časti obrazovky a potom sa dotknite položky **Vytvoriť kontakt**. V prípade potreby špecifikujte spôsob prihlasovania, čím umožníte prístup aplikácii.
- Ak chcete odstrániť kontakt, dotknite sa položky  v hornej časti obrazovky, potom položky **Odstrániť kontakty** a vyberte kontakt.
- Ak chcete upraviť kontaktné údaje, dotknite sa mena kontaktu.
- Ak chcete vytvoriť skupinu, dotknite sa položky  v hornej časti obrazovky a potom sa dotknite položky **Vytvoriť skupinu**. V prípade potreby špecifikujte spôsob prihlasovania, čím umožníte prístup aplikácii.
- Ak chcete odstrániť skupinu, dotknite sa položky  v hornej časti obrazovky, potom položky **Odstrániť skupiny** a potom vyberte skupinu.
- Ak chcete upraviť skupinu kontaktov, dotknite sa položky **SKUPINY >** vyberte názov skupiny **>**  **>** vyberte akciu, ktorú chcete vykonať.

3 Použite zmeny.

# Nastavenie a používanie funkcií zjednodušenia ovládania

## Aktivácia hlasových pokynov

na domovskej obrazovke,

- 1 Jedným pohybom pomaly posuňte jeden prst po displeji doľava a potom nahor, až kým sa neprehrá hlasová správa.

**Poznámka:** V prípade modelov tlačiarní bez zabudovaných reproduktorov si môžete správu vypočúť pomocou slúchadiel.

- 2 Dvoma prstami sa dotknite tlačidla **OK**.

**Poznámka:** Ak toto gesto nefunguje, vyviňte väčší tlak.

### Pomocou klávesnice

- 1 Stlačte a podržte stlačený kláves **5**, kým sa neprehrá hlasová správa.

**Poznámka:** V prípade modelov tlačiarní bez zabudovaných reproduktorov si môžete správu vypočúť pomocou slúchadiel.

- 2 Stlačte kláves **Tab**, aby sa kurzor presunul na tlačidlo **OK**, a potom stlačte **Enter**.

### Poznámky:

- Keď sú hlasové pokyny aktivované, vždy použite dva prsty na výber ktorejkoľvek položky na displeji.
- Hlasové pokyny majú obmedzenú jazykovú podporu.

## Deaktivácia hlasových pokynov

- 1 Jedným pohybom pomaly posuňte jeden prst po displeji doľava a potom nahor, až kým sa neprehrá hlasová správa.

**Poznámka:** V prípade modelov tlačiarní bez zabudovaných reproduktorov si môžete správu vypočúť pomocou slúchadiel.

- 2 Pomocou dvoch prstov vykonajte jeden z týchto krokov:

- Dotknite sa položky **Hlasové pokyny** a potom sa dotknite položky **OK**.
- Dotknite sa položky **Zrušiť**.

**Poznámka:** Ak toto gesto nefunguje, vyviňte väčší tlak.

Hlasové navádzanie môžete deaktivovať aj jedným z týchto spôsobov:

- Dvoma prstami dvakrát ťuknite na domovskú obrazovku.
- Stlačením tlačidla napájania uveďte tlačiareň do režimu spánku alebo dlhodobého spánku.

## Navigácia na obrazovke pomocou gest

### Poznámky:

- Väčšina gest sa používa, len keď sú aktivované hlasové pokyny.

- Povoľte zväčšenie, aby ste mohli využívať gestá na priblíženie (oddialenie) a posunutie.
- Pomocou fyzickej klávesnice môžete zadávať znaky a upraviť niektoré nastavenia.

Gesto	Funkcia
Potiahnite prstom doľava a potom nahor	Spustíte režim zjednodušenia ovládania. Na opustenie režimu zjednodušenia ovládania použijete rovnaké gesto. <b>Poznámka:</b> Toto gesto je použiteľné aj v prípade, že je tlačiareň v normálnom režime.
Dvakrát ťuknite jedným prstom	Výber možnosti alebo položky na obrazovke.
Dvakrát-ťuknite na domovskú ikonu dvoma prstami	Deaktivujte režim zjednodušenia ovládania.
Trikrát ťuknite jedným prstom	Priblíženie alebo oddialenie textu alebo obrázkov.
Potiahnite prstom doprava alebo nadol	Posun na ďalšiu položku na obrazovke.
Potiahnite prstom doľava alebo nahor	Posun na predchádzajúcu položku na obrazovke.
Potiahnite prstom nahor a potom nadol	Posun na prvú položku na obrazovke.
Posunutie	Získanie prístupu k častiam približovaného obrázka, ktoré sú za hranicou obrazovky. <b>Poznámka:</b> Pomocou dvoch prstov potiahnite zväčšený obrázok.
Potiahnite prstom nahor a potom doprava	Zvýšenie hlasitosti. <b>Poznámka:</b> Toto gesto je použiteľné aj v prípade, že je tlačiareň v normálnom režime.
Potiahnite prstom nadol a potom doprava	Zníženie hlasitosti. <b>Poznámka:</b> Toto gesto je použiteľné aj v prípade, že je tlačiareň v normálnom režime.
Potiahnite prstom nahor a potom doľava	Ukončenie aplikácie a návrat na domovskú obrazovku.
Potiahnite prstom nadol a potom doľava	Návrat na predchádzajúce nastavenie.

## Používanie klávesnice na obrazovke

Keď sa zobrazí klávesnica na obrazovke, vyskúšajte jedno alebo viaceré z nasledujúcich riešení:

- Dotknite sa klávesu, aby ste oznámili a napísali znak do poľa.
- Potiahnutím prsta po rôznych znakoch oznamujete a píšete znaky do poľa.
- Dotknite sa dvoma prstami textového poľa, aby ste oznámili znaky v poli.
- Dotykom klávesu **Backspace** môžete znaky vymazať.



## Zapnutie režimu zväčšenia

- 1 Jedným pohybom pomaly posuňte jeden prst po displeji doľava a potom nahor, až kým sa neprehrá hlasová správa.

**Poznámka:** V prípade modelov tlačiarní bez zabudovaných reproduktorov si môžete správu vypočuť pomocou slúchadiel.

- 2 Pomocou dvoch prstov vykonajte nasledujúce kroky:

- a Dotknite sa **Režimu zväčšenia**.
- b Dotknite sa položky **OK**.

**Poznámka:** Ak toto gesto nefunguje, vyvíňte väčší tlak.

Ďalšie informácie o používaní zväčšenej obrazovky nájdete v časti „[Navigácia na obrazovke pomocou gest](#)“ na strane 23.

## Vkladanie papiera a špeciálnych médií


### Nastavenie veľkosti a typu papiera

- 1 Na domovskej obrazovke sa dotknite položiek **Nastavenia > Papier > Konfigurácia zásobníkov > Veľkosť/typ papiera** > vyberte zdroj papiera.
- 2 Nastavte veľkosť a typ papiera.

### Konfigurácia univerzálnych nastavení papiera

- 1 Na domovskej obrazovke sa dotknite položiek **Nastavenia > Papier > Konfigurácia médií > Univerzálne nastavenie**.
- 2 Nakonfigurujte nastavenia.

### Vkladanie do zásobníkov

 **POZOR – NEBEZPEČENSTVO PREVRÁTENIA:** Ak chcete znížiť riziko nestability zariadenia, do každého zásobníka vkladajte papier samostatne. Všetky ostatné zásobníky nechajte zatvorené dovtedy, kým ich nepotrebuje.

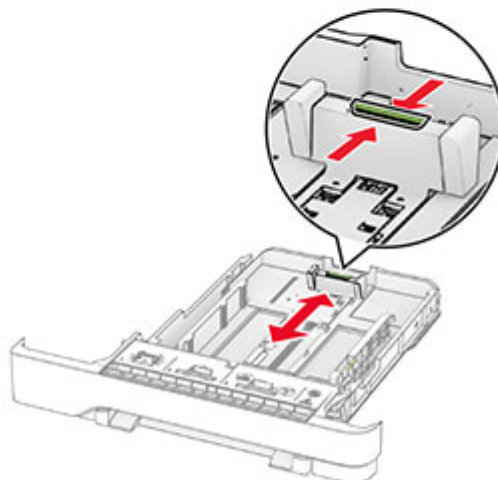
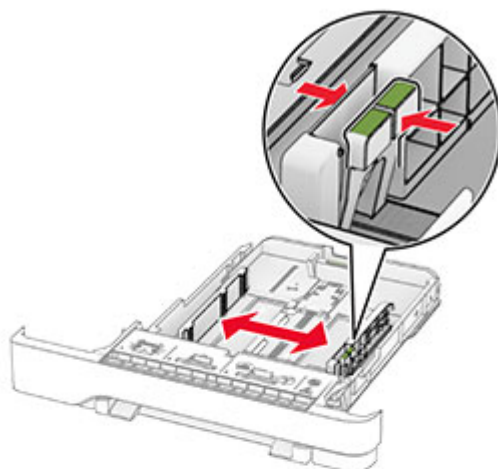
- 1 Vyberte zásobník.

**Poznámka:** Zásobníky nevyberajte, keď tlačiareň pracuje, aby ste sa vyhli zaseknutiam.

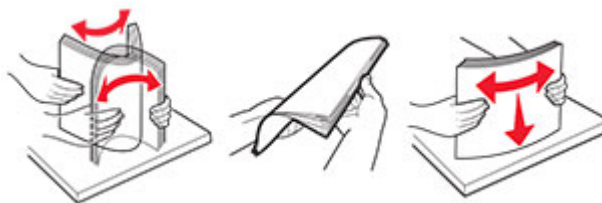


2 Nastavte vodiace lišty tak, aby zodpovedali veľkosti vkladaneho papiera.

**Poznámka:** Vodiace lišty umiestňujte podľa indikátorov naspodku zásobníka.

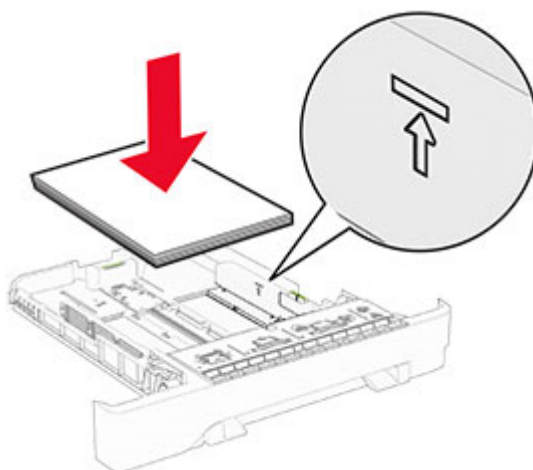


3 Pred vloženíím papier ohnite, rozdeľte a zarovnajte jeho okraje.



4 Stoh papiera vložte tak, aby strana, na ktorú sa tlačí, smerovala nahor.

- V prípade jednostrannej tlače vložte hlavičkový papier lícovou stranou nahor tak, aby hlavička smerovala k prednej časti zásobníka.
- V prípade obojstrannej tlače vložte hlavičkový papier lícovou stranou nadol tak, aby hlavička smerovala k zadnej časti zásobníka.
- Papier do zásobníka nezasúvajte.
- Uistite sa, že výška stohu nepresahuje označenie maximálneho množstva papiera. Preplnenie môže spôsobiť zaseknutie papiera.



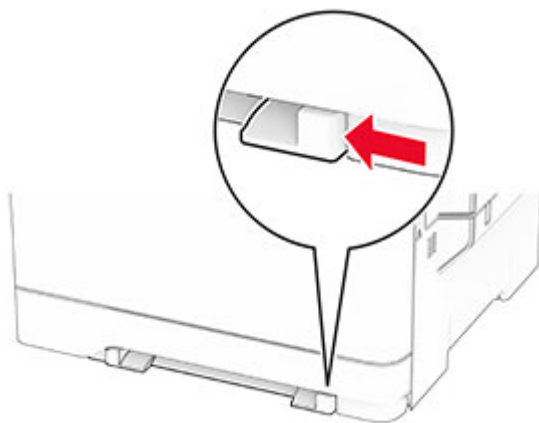
5 Vložte zásobník.

V prípade potreby nastavte veľkosť a typ papiera tak, aby zodpovedali papieru vloženému v zásobníku.

## Vkladanie do ručného podávača

1 Nastavte okrajové vodiace lišty tak, aby zodpovedali šírke vkladaneho papiera.

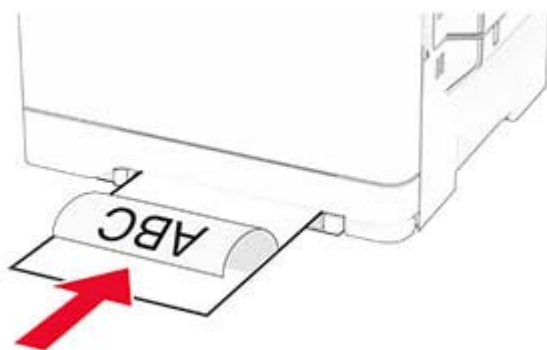
**Poznámka:** Uistite sa, že vodiace lišty priliehajú tesne k papieru, ale nie príliš, aby nedošlo k pokrčeniu papiera.



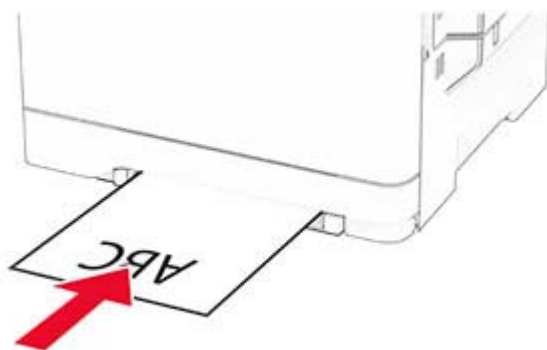
2 Vložte hárok papiera stranou určenou na tlač smerom nadol.

**Poznámka:** Uistite sa, že je vložený papier narovnaný, aby ste predišli šikmej či krivej tlači.

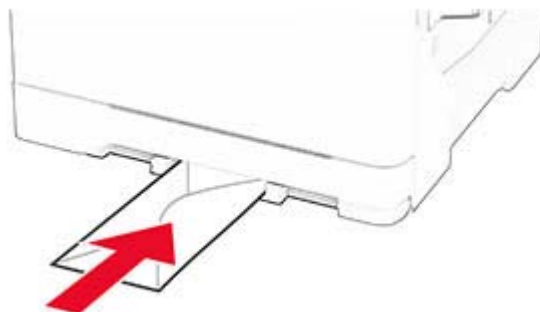
- Na jednosmernú tlač vložte hlavičkový papier stranou určenou na tlač smerom nadol tak, aby do tlačiarne vstupoval ako prvý horný okraj.



- Na obojsmernú tlač vložte hlavičkový papier stranou určenou na tlač smerom nahor tak, aby do tlačiarne vstupoval ako posledný horný okraj.



- Obálku vložte zatváracou stranou nahor a k pravej strane vodiacej lišty papiera.



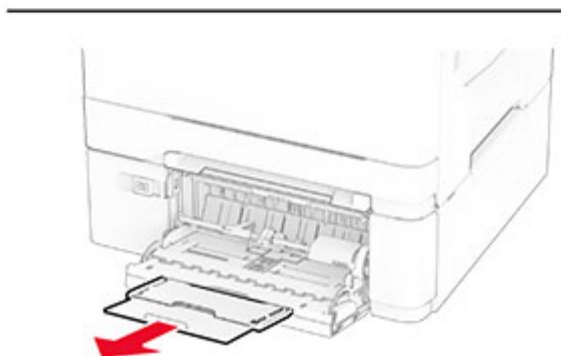
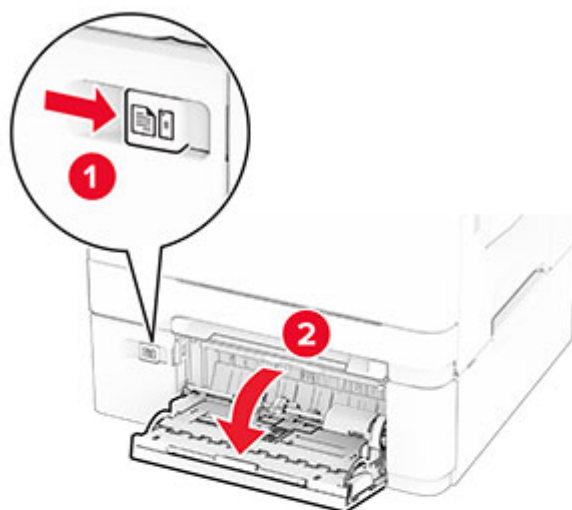
3 Podávajte papier až do vtiahnutia prednej hrany.

**Výstraha – Riziko poranenia:** Aby ste zabránili zaseknutiu papiera, nekladajte papier do manuálneho podávača násilím.

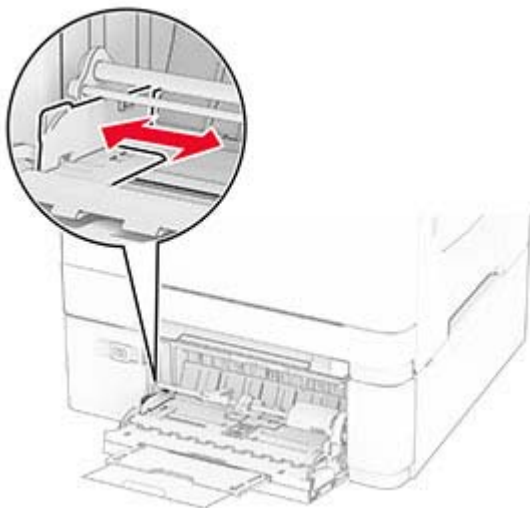
## Vkladanie do viacúčelového podávača

**Poznámka:** Viacúčelový podávač je k dispozícii len v prípade, že je nainštalovaný voliteľný 650-hárkový dvojitý zásobník.

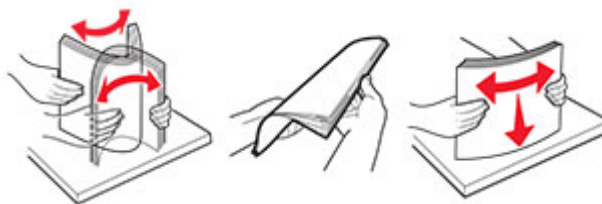
1 Otvorte viacúčelový podávač.



2 Nastavte vodiacu lištu tak, aby zodpovedala veľkosti vkladaneho papiera.



3 Pred vloženíím papiera ohnite, rozdeľte a zarovnajte jeho okraje.



4 Vložte papier.

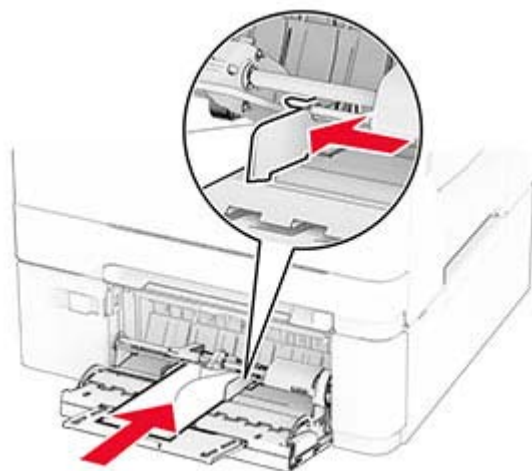
- Na jednosmernú tlač vložte hlavičkový papier stranou určenou na tlač smerom nadol tak, aby do tlačiarne vstupoval ako prvý horný okraj.



- Na obojsmernú tlač vložte hlavičkový papier stranou určenou na tlač smerom nahor tak, aby do tlačiarne vstupoval ako posledný horný okraj.



- Obálky vložte zatváracou stranou nahor a k pravej strane vodiacej lišty papiera.



**Výstraha – Riziko poranenia:** Nepoužívajte obálky so známkami, sponami, cvočkami, okienkami, špeciálnou obrubou alebo samolepiacimi prvkami.

- 5 V ponuke Papier na ovládacom paneli nastavte veľkosť a typ papiera tak, aby zodpovedali papieru vloženému vo viacúčelovom podávači.

## Prepojenie zásobníkov

- 1 Na domovskej obrazovke sa dotknite položiek **Nastavenia > Papier > Konfigurácia zásobníkov >** a zvoľte zdroj papiera.
- 2 Pre zásobníky, ktoré prepájate, nastavte rovnakú veľkosť a typ papiera.
- 3 Na domovskej obrazovke sa dotknite položiek **Nastavenia > Zariadenie > Údržba > Ponuka konfigurácie > Konfigurácia zásobníkov > Prepojenie na zásobník.**
- 4 Stlačte **Automatické.**

Ak chcete zrušiť prepojenie zásobníkov, uistite sa, že žiadne zásobníky nemajú rovnaké nastavenia veľkosti a typu papiera.

**Výstraha – Riziko poranenia:** Teplota fixačnej jednotky sa môže meniť v závislosti od špecifikovaného typu papiera. Ak sa chcete vyhnúť problémom pri tlači, nastavenie typu papiera v tlačiarňi by malo zodpovedať papieru vloženému v zásobníku.

## Inštalácia a aktualizácia softvéru, ovládačov a firmvéru

### Inštalácia softvéru tlačiarne

#### Poznámky:

- Ovládač tlače je súčasťou softvérového inštaláčného balíka.
- V prípade počítačov Macintosh s verziou operačného systému macOS 10.7 alebo novším nie je potrebné inštalovať ovládač pre tlač na tlačiareň s certifikáciou AirPrint. Ak si chcete prispôbiť funkcie tlače, stiahnite si ovládač tlačiarne.

#### 1 Získajte kópiu softvérového inštaláčného balíka.

- Z disku CD so softvérom dodanom s tlačiarnou.
- Z našej webovej stránky alebo u predajcu, od ktorého ste si tlačiareň zakúpili.

#### 2 Spustíte inštalátor a postupujete podľa pokynov na obrazovke počítača.

### Pridávanie tlačiarní do počítača

Skôr než začnete, vykonajte jeden z týchto krokov:

- Pripojte tlačiareň a počítač k rovnakej sieti. Ďalšie informácie o pripájaní tlačiarne k sieti nájdete v časti [„Pripojenie tlačiarne k sieti Wi-Fi“ na strane 47](#).
- Pripojte počítač k tlačiarni. Ďalšie informácie nájdete v časti [„Pripojenie počítača k tlačiarni“ na strane 49](#).
- Pomocou kábla USB pripojte tlačiareň k počítaču. Ďalšie informácie nájdete v časti [„Pripájanie káblov“ na strane 18](#).

**Poznámka:** Kábel USB sa predáva samostatne.

### Používatelia systému Windows

#### 1 Pomocou počítača nainštalujte ovládač tlačiarne.

**Poznámka:** Ďalšie informácie nájdete v časti [„Inštalácia softvéru tlačiarne“ na strane 32](#).

#### 2 Otvorte priečinok s tlačiarnami a potom kliknite na položku **Pridať tlačiareň alebo skener**.

#### 3 V závislosti od pripojenia tlačiarne vykonajte jeden z nasledujúcich krokov:

- Vyberte tlačiareň zo zoznamu a kliknite na tlačidlo **Pridať zariadenie**.
- Kliknite na položku **Zobraziť tlačiarene s funkciou Wi-Fi Direct**, vyberte tlačiareň a potom kliknite na položku **Pridať zariadenie**.



- Kliknite na možnosť **Požadovaná tlačiareň nie je v zozname uvedená** a potom v okne Pridať tlačiareň vykonajte nasledujúce kroky:
  - a Vyberte možnosť **Pridať tlačiareň pomocou adresy TCP/IP alebo názvu hostiteľa** a potom kliknite na možnosť **Ďalej**.
  - b Do poľa **Názov hostiteľa alebo adresa IP** zadajte adresu IP tlačiarne a potom kliknite na možnosť **Ďalej**.

**Poznámky:**

    - Pozrite si adresu IP tlačiarne na domovskej obrazovke tlačiarne. Adresa IP sa zobrazuje ako štyri skupiny čísel, ktoré sú oddelené bodkami, napríklad 123.123.123.123.
    - Ak používate server proxy, dočasne ho vypnite, aby sa webová stránka správne načítala.
  - c Vyberte ovládač tlačiarne a kliknite na tlačidlo **Ďalej**.
  - d Vyberte možnosť **Použiť aktuálne nainštalovaný ovládač tlačiarne (odporúča sa)** a potom kliknite na možnosť **Ďalej**.
  - e Zadajte názov tlačiarne a kliknite na možnosť **Ďalej**.
  - f Vyberte možnosť zdieľania tlačiarne a potom kliknite na možnosť **Ďalej**.
  - g Kliknite na položku **Dokončiť**.

## Používatelia systému Macintosh

- 1 V počítači otvorte položku **Tlačiarne a skenery**.
- 2 Kliknite na ikonu **+** a potom vyberte tlačiareň.
- 3 V ponuke **Použiť** vyberte ovládač tlačiarne.

### Poznámky:

- Ak chcete použiť ovládač tlačiarne Macintosh, vyberte možnosť **AirPrint** alebo **Secure AirPrint**.
- Ak si chcete prispôbiť funkcie tlače, vyberte ovládač výrobcu tlačiarne. Informácie o inštalácii ovládača nájdete v časti [„Inštalácia softvéru tlačiarne“ na strane 32](#).

- 4 Pridať tlačiareň.

## Aktualizácia firmvéru

Ak chcete zvýšiť výkon tlačiarne a odstrániť problémy, pravidelne aktualizujte firmvér tlačiarne.

Ďalšie informácie o aktualizácii firmvéru získate od vášho obchodného zástupcu.

- 1 Otvorte webový prehliadač a do poľa adresy zadajte adresu IP tlačiarne.

### Poznámky:

- Pozrite si adresu IP tlačiarne na domovskej obrazovke tlačiarne. Adresa IP sa zobrazuje ako štyri skupiny čísel, ktoré sú oddelené bodkami, napríklad 123.123.123.123.
- Ak používate server proxy, dočasne ho vypnite, aby sa webová stránka správne načítala.

- 2 Kliknite na položky **Nastavenia > Zariadenie > Aktualizovať firmvér**.

3 Vykonajte niektorý z týchto krokov:

- Kliknite na položky **Skontrolovať aktualizácie > Súhlasím, spustiť aktualizáciu**.
- Nahrajte súbor flash.
  - a Prejdite na súbor flash.
  - b Kliknite na položky **Odovzdať > Spustiť**.

## Export alebo import konfiguračného súboru

Konfiguračné nastavenia tlačiarne možno exportovať do textového súboru a potom tento súbor importovať do inej tlačiarne, kde sa použijú dané nastavenia.

1 Otvorte webový prehliadač a do poľa adresy zadajte adresu IP tlačiarne.

### Poznámky:

- Pozrite si adresu IP tlačiarne na domovskej obrazovke tlačiarne. IP Adresa sa zobrazuje ako štyri skupiny čísel, ktoré sú oddelené bodkami, napríklad 123.123.123.123.
- Ak používate server proxy, dočasne ho vypnite, aby sa správne načítala webová stránka.

2 V nástroji Embedded Web Server kliknite na položku **Exportovať konfiguráciu** alebo **Importovať konfiguráciu**.

3 Postupujte podľa pokynov na obrazovke.

4 Ak tlačiareň podporuje aplikácie, potom postupujte takto:

- a Kliknite na položku **Aplikácie > vyberte aplikáciu > Konfigurovať**.
- b Kliknite na položku **Exportovať** alebo **Importovať**.

## Pridávanie dostupných voliteľných prvkov do ovládača tlačiarne

### Používatelia systému Windows

1 Otvorte priečinok tlačiarňí.

2 Vyberte tlačiareň, ktorú chcete aktualizovať, a vykonajte jeden z týchto krokov:

- V operačnom systéme Windows 7 alebo novšom vyberte položku **Vlastnosti tlačiarne**.
- V predchádzajúcich verziách vyberte položku **Vlastnosti**.

3 Prejdite na kartu Konfigurácia a vyberte položku **Aktualizovať teraz – spýtať sa tlačiarne**.

4 Uložte zmeny.

### Používatelia systému Macintosh

1 V položke Systémové preferencie v ponuke Apple prejdite na tlačiareň a vyberte položku **Možnosti a spotrebný materiál**.

2 Prejdite na zoznam hardvérových voliteľných prvkov a pridajte nainštalované voliteľné prvky.

3 Uložte zmeny.

## Inštalácia hardvérových voliteľných prvkov


### Dostupné interné voliteľné prvky

- Disk s inteligentným ukladáním (ISD)
  - Písma
    - Zjednodušená čínština
    - Tradičná čínština
    - Japončina
    - Kórejščina
    - Arabčina
  - Veľkokapacitné ukladanie
- Pevný disk
- Licencované funkcie
  - IPDS
  - Čiarový kód
- MarkNet™ Bezdrôtový tlačový server N8450
- Modul dôveryhodnej platformy


### Poznámky:

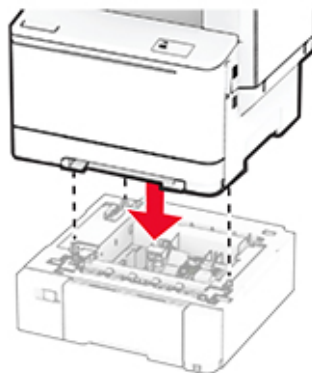
- Na aktiváciu funkcie Forms Merge a niektorých funkcií IPDS je potrebný disk ISD alebo pevný disk.
- Niektoré možnosti sú k dispozícii len pri niektorých modeloch tlačiarní. Ďalšie informácie získate od svojho [predajcu](#).

### Inštalácia voliteľných zásobníkov

 **POZOR – NEBEZPEČENSTVO ZÁSAHU ELEKTRICKÝM PRÚDOM:** Ak prístupujete k riadiacej jednotke alebo inštalujete voliteľný hardvérový prvok či pamäťové zariadenie po inštalácii tlačiarene, tlačiareň vypnite a odpojte napájací kábel z elektrickej zásuvky, aby ste sa vyhli riziku zasiahnutia elektrickým prúdom. Ak sú k tlačiarni pripojené iné zariadenia, tiež ich vypnite a odpojte všetky káble, ktoré smerujú do tlačiarene.

- 1 Vypnite tlačiareň.
- 2 Vytiahnite napájací kábel zo sieťovej zásuvky a potom z tlačiarene.
- 3 Vybajte voliteľný zásobník a odstráňte všetok obalový materiál.
- 4 Zarovnajete tlačiareň s voliteľným zásobníkom a potom spustíte tlačiareň nadol na požadované miesto.

 **POZOR – RIZIKO PORANENIA:** Ak je hmotnosť tlačiarene väčšia ako 20 kg (44 libier), na jej bezpečné zdvihnutie sú potrební dvaja alebo viacerí kvalifikovaní pracovníci.



**Poznámka:** Aby ste predišli neplatnej konfigurácii, pri inštalácii zásobníka na 550 hárkov a zásobníka na 650 hárkov vždy umiestnite zásobník na 550 hárkov pod zásobník na 650 hárkov.

5 Napájací kábel pripojte k tlačiarni a potom do elektrickej zásuvky.

**⚠ POZOR – RIZIKO PORANENIA:** Riziku požiaru alebo zásahu elektrickým prúdom sa vyhnite tak, že zapojíte napájací kábel do riadne označenej a správne uzemnenej elektrickej zásuvky, ktorá sa nachádza blízko produktu a je ľahko dostupná.

6 Zapnite tlačiareň.

Pridajte zásobník do ovládača tlačiarni, aby bol k dispozícii pre tlačové úlohy. Ďalšie informácie nájdete v časti [„Pridávanie dostupných voliteľných prvkov do ovládača tlačiarni“ na strane 34.](#)

## Inštalácia disku s inteligentným ukladaním

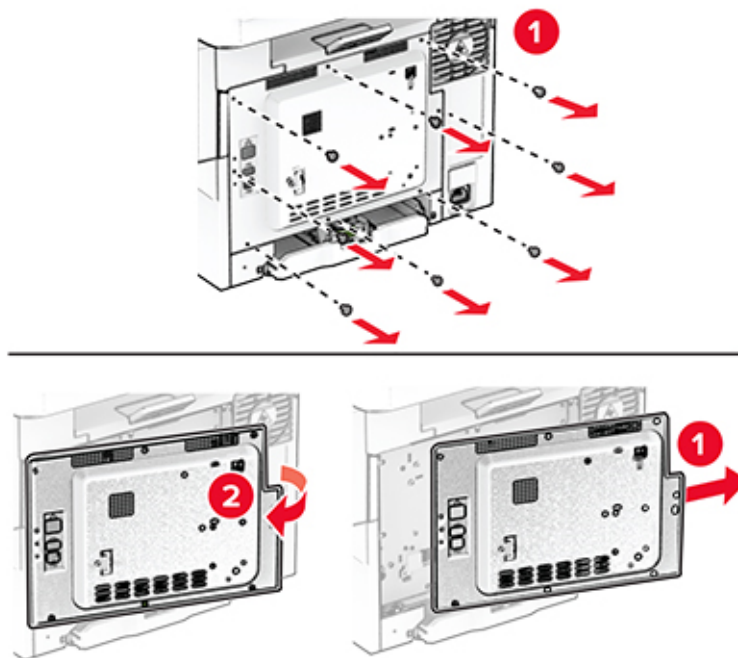
**⚠ POZOR – NEBEZPEČENSTVO ZÁSAHU ELEKTRICKÝM PRÚDOM:** Ak pristupujete k riadiacej jednotke alebo inštalujete voliteľný hardvérový prvok či pamäťové zariadenie po inštalácii tlačiarni, tlačiareň vypnite a odpojte napájací kábel z elektrickej zásuvky, aby ste sa vyhli riziku zasiahnutia elektrickým prúdom. Ak sú k tlačiarni pripojené iné zariadenia, tiež ich vypnite a odpojte všetky káble, ktoré smerujú do tlačiarni.

1 Vypnite tlačiareň.

2 Vytiahnite napájací kábel zo sieťovej zásuvky a potom z tlačiarni.

3 Pomocou skrutkovača s plochou hlavou odstráňte kryt riadiacej dosky.

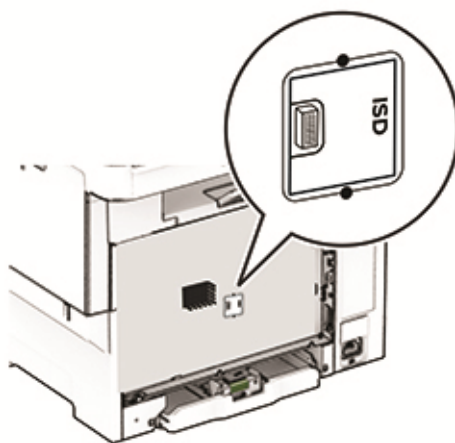
**Výstraha – Riziko poranenia:** Elektronické súčasti riadiacej jednotky sa môžu ľahko poškodiť statickou elektrinou. Skôr ako sa dotknete akejkoľvek súčasti alebo konektora riadiacej dosky, dotknite sa kovového povrchu tlačiarni.



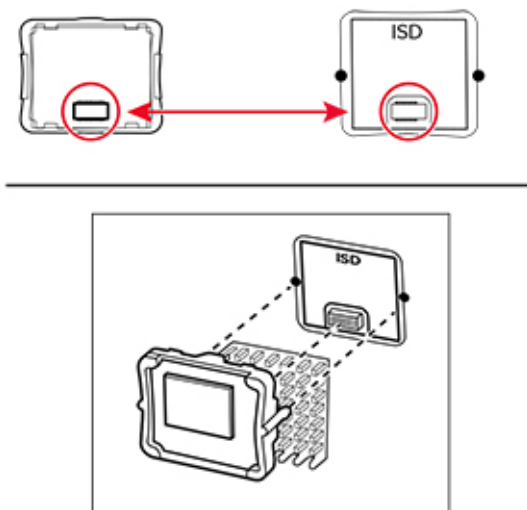
4 Rozbaľte disk s inteligentným ukladaním (ISD).

**Výstraha – Riziko poranenia:** Nedotýkajte sa konektorov pozdĺž okraja karty.

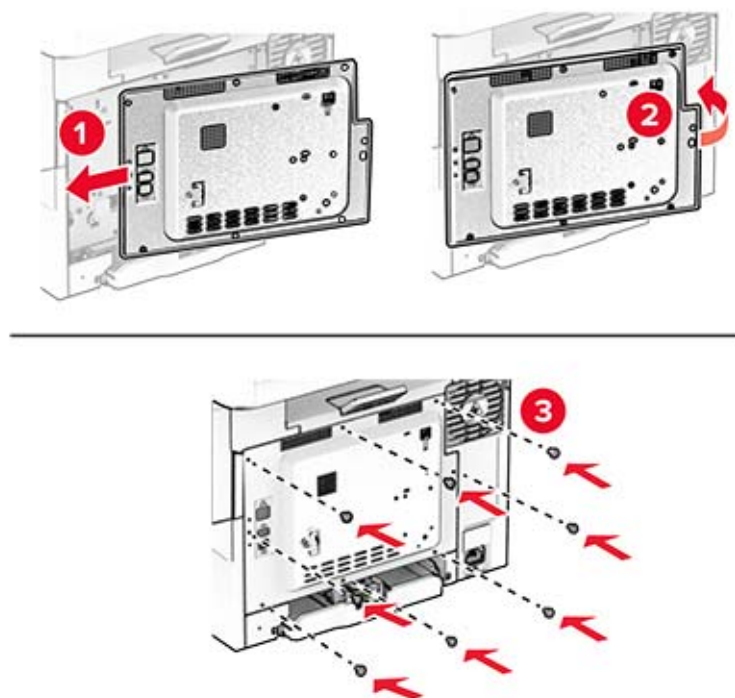
5 Vyhľadajte konektor disku ISD.



6 Vložte úložný disk do konektora disku ISD.



7 Pripojte kryt radiacej jednotky, a potom nasadte skrutky.



8 Napájací kábel pripojte k tlačiarni a potom do elektrickej zásuvky.

**⚠ POZOR – RIZIKO PORANENIA:** Riziku požiaru alebo zásahu elektrickým prúdom sa vyhnite tak, že zapojíte napájací kábel do riadne označenej a správne uzemnenej elektrickej zásuvky, ktorá sa nachádza blízko produktu a je ľahko dostupná.

9 Zapnite tlačiareň.

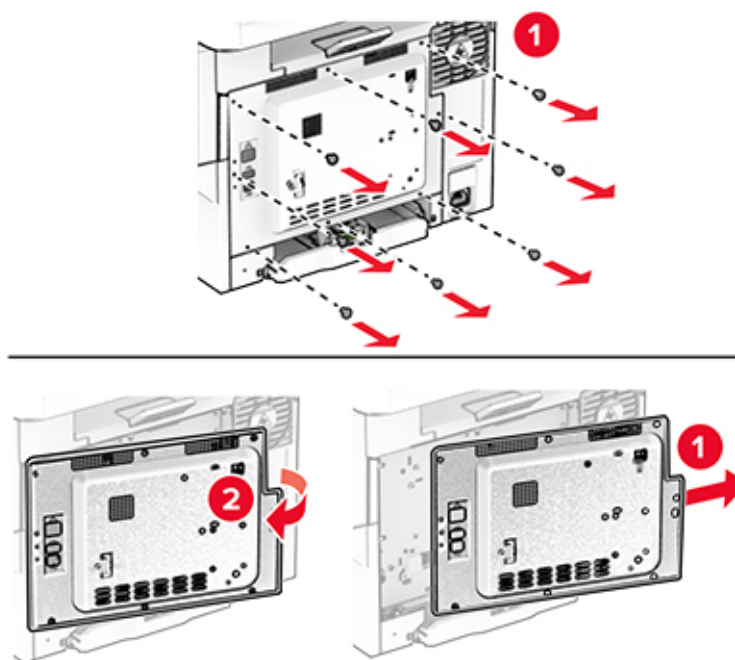
## Inštalácia pevného disku tlačiarne

**⚠ POZOR – NEBEZPEČENSTVO ZÁSAHU ELEKTRICKÝM PRÚDOM:** Ak prístupujete k riadiacej jednotke alebo inštalujete voliteľný hardvérový prvok či pamäťové zariadenie po inštalácii tlačiarne, tlačiareň vypnite a odpojte napájací kábel z elektrickej zásuvky, aby ste sa vyhli riziku zasiahnutia elektrickým prúdom. Ak sú k tlačiarňi pripojené iné zariadenia, tiež ich vypnite a odpojte všetky káble, ktoré smerujú do tlačiarne.

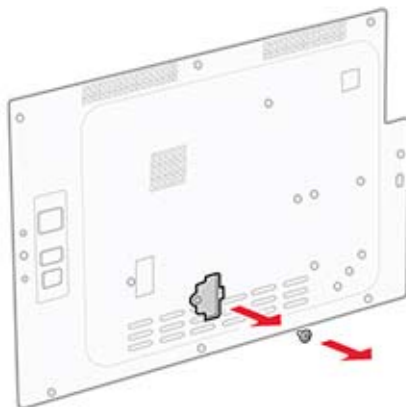
**Poznámka:** Táto úloha vyžaduje použitie plochého skrutkovača.

- 1 Vypnite tlačiareň.
- 2 Vytiahnite napájací kábel zo sieťovej zásuvky a potom z tlačiarne.
- 3 Zložte kryt riadiacej jednotky.

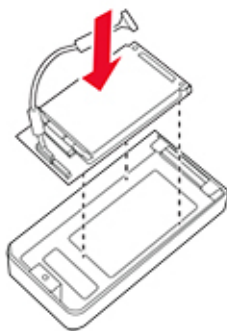
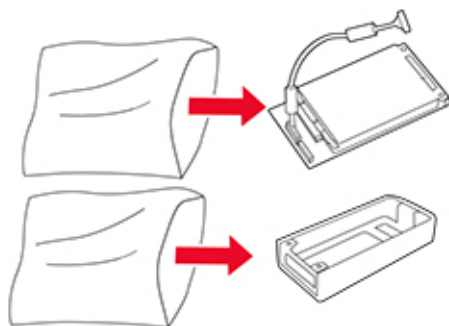
**Výstraha – Riziko poranenia:** Elektronické súčasti riadiacej jednotky sa môžu ľahko poškodiť statickou elektrinou. Skôr ako sa dotknete akejkoľvek súčasti alebo konektora riadiacej dosky, dotknite sa kovového povrchu tlačiarne.



4 Odstráňte kryt portu pevného disku z krytu riadiacej jednotky.

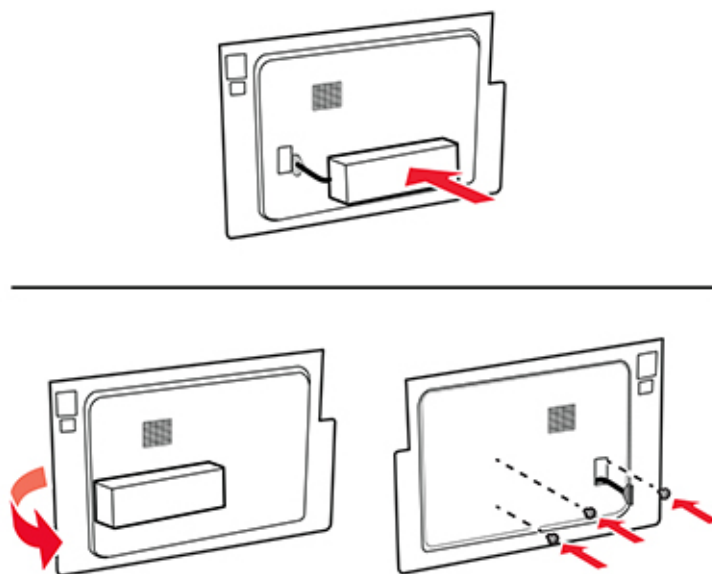


5 Vybaľte a potom zostavte pevný disk.

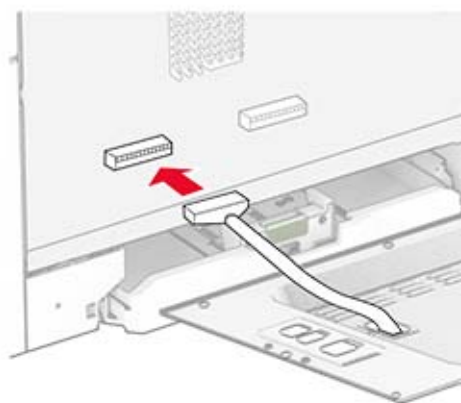




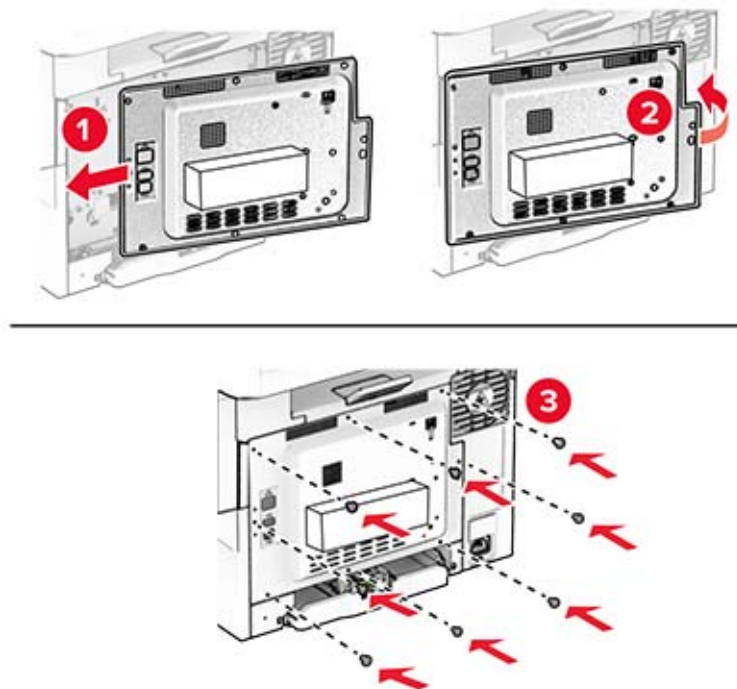
**6** Pripojte pevný disk ku krytu riadiacej jednotky.



**7** Pripojte kábel rozhrania pevného disku k riadiacej jednotke.



8 Pripojte kryt riadiacej jednotky, a potom nasadte skrutky.



9 Napájací kábel pripojte k tlačiarňi a potom do elektrickej zásuvky.

**⚠ POZOR – RIZIKO PORANENIA:** Riziku požiaru alebo zásahu elektrickým prúdom sa vyhnite tak, že zapojíte napájací kábel do riadne označenej a správne uzemnenej elektrickej zásuvky, ktorá sa nachádza blízko produktu a je ľahko dostupná.

10 Zapnite tlačiareň.

## Inštalácia bezdrôtového tlačového servera MarkNet N8450

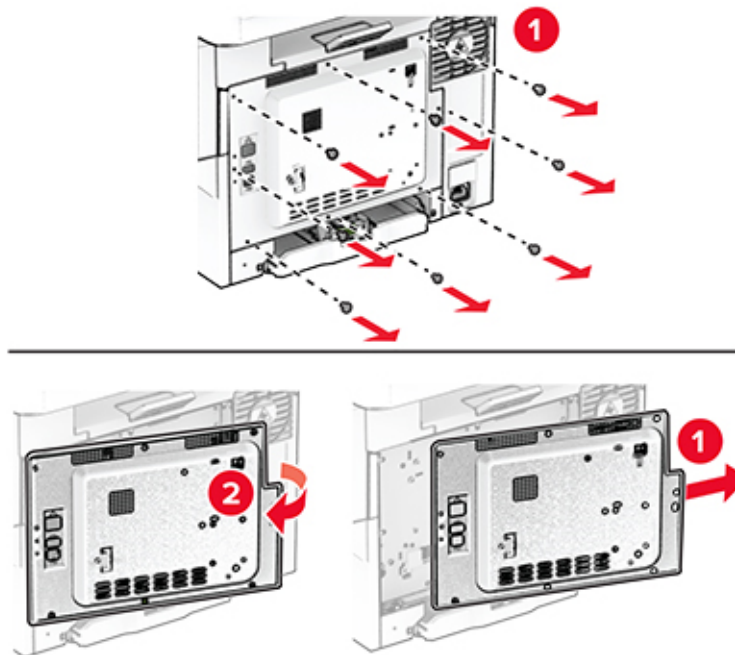
**⚠ POZOR – NEBEZPEČENSTVO ZÁSAHU ELEKTRICKÝM PRÚDOM:** Ak prístupujete k riadiacej jednotke alebo inštalujete voliteľný hardvérový prvok či pamäťové zariadenie po inštalácii tlačiarne, tlačiareň vypnite a odpojte napájací kábel z elektrickej zásuvky, aby ste sa vyhli riziku zasiahnutia elektrickým prúdom. Ak sú k tlačiarňi pripojené iné zariadenia, tiež ich vypnite a odpojte všetky káble, ktoré smerujú do tlačiarne.

1 Vypnite tlačiareň.

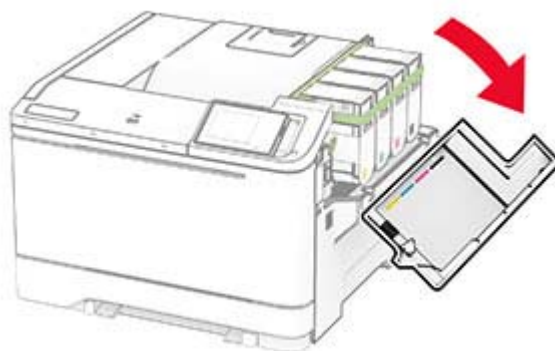
2 Vytiahnite napájací kábel zo sieťovej zásuvky a potom z tlačiarne.

3 Pomocou skrutkovača s plochou hlavou odstráňte kryt riadiacej dosky.

**Výstraha – Riziko poranenia:** Elektronické súčasti riadiacej jednotky sa môžu ľahko poškodiť statickou elektrinou. Skôr ako sa dotknete akejkoľvek súčasti alebo konektora riadiacej dosky, dotknite sa kovového povrchu tlačiarne.

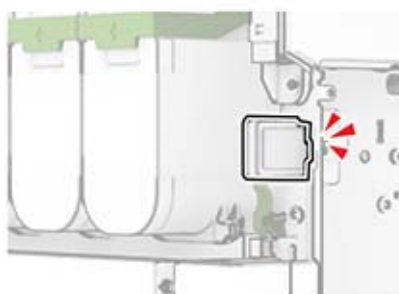


4 Otvorte dverka B.



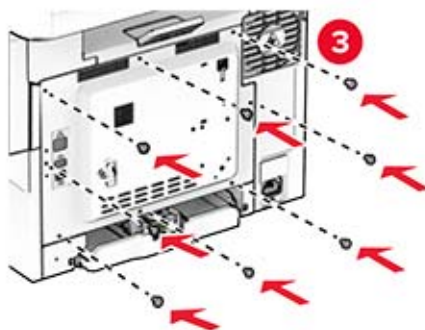
5 Vybaľte bezdrôtový tlačový server.

**6** Vložte bezdrôtový tlačový server tak, aby s *kliknutím* zapadol na miesto.



**7** Zatvorte dvierka B.

**8** Pripojte kryt riadiacej jednotky, a potom nasadte skrutky.



9 Napájací kábel pripojte k tlačiarňi a potom do elektrickej zásuvky.

**⚠ POZOR – RIZIKO PORANENIA:** Riziku požiaru alebo zásahu elektrickým prúdom sa vyhnite tak, že zapojíte napájací kábel do riadne označenej a správne uzemnenej elektrickej zásuvky, ktorá sa nachádza blízko produktu a je ľahko dostupná.

10 Zapnite tlačiareň.

## Inštalácia modulu dôveryhodnej platformy

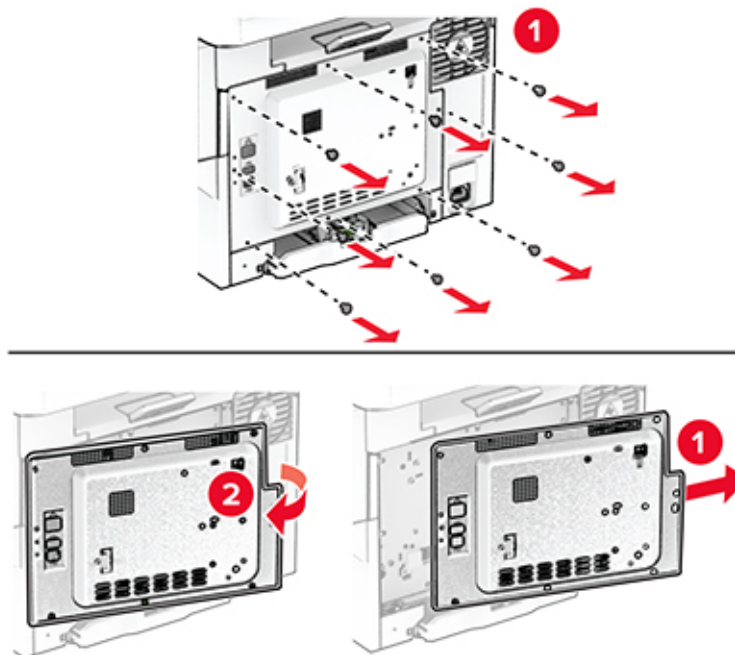
**⚠ POZOR – NEBEZPEČENSTVO ZÁSAHU ELEKTRICKÝM PRÚDOM:** Ak prístupujete k riadiacej jednotke alebo inštalujete voliteľný hardvérový prvok či pamäťové zariadenie po inštalácii tlačiarne, tlačiareň vypnite a odpojte napájací kábel z elektrickej zásuvky, aby ste sa vyhli riziku zasiahnutia elektrickým prúdom. Ak sú k tlačiarňi pripojené iné zariadenia, tiež ich vypnite a odpojte všetky káble, ktoré smerujú do tlačiarne.

1 Vypnite tlačiareň.

2 Vytiahnite napájací kábel zo sieťovej zásuvky a potom z tlačiarne.

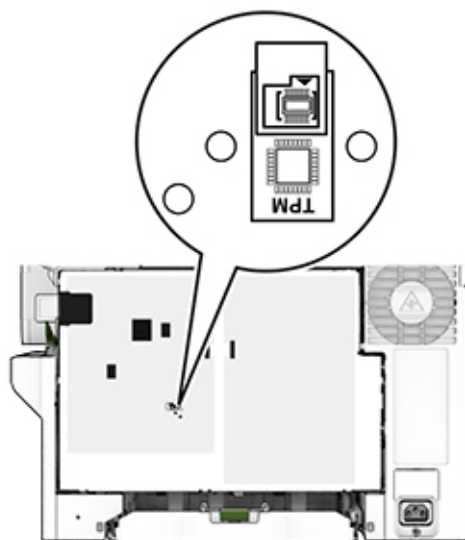
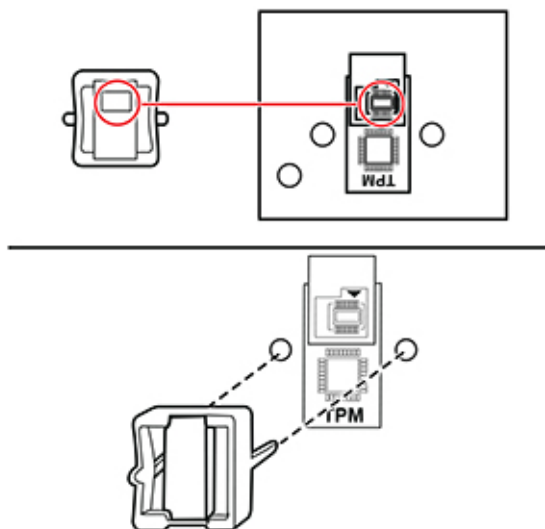
3 Pomocou skrutkovača s plochou hlavou odstráňte kryt riadiacej dosky.

**Výstraha – Riziko poranenia:** Elektronické súčasti riadiacej jednotky sa môžu ľahko poškodiť statickou elektrinou. Skôr ako sa dotknete akejkoľvek súčasti alebo konektora riadiacej dosky, dotknite sa kovového povrchu tlačiarne.

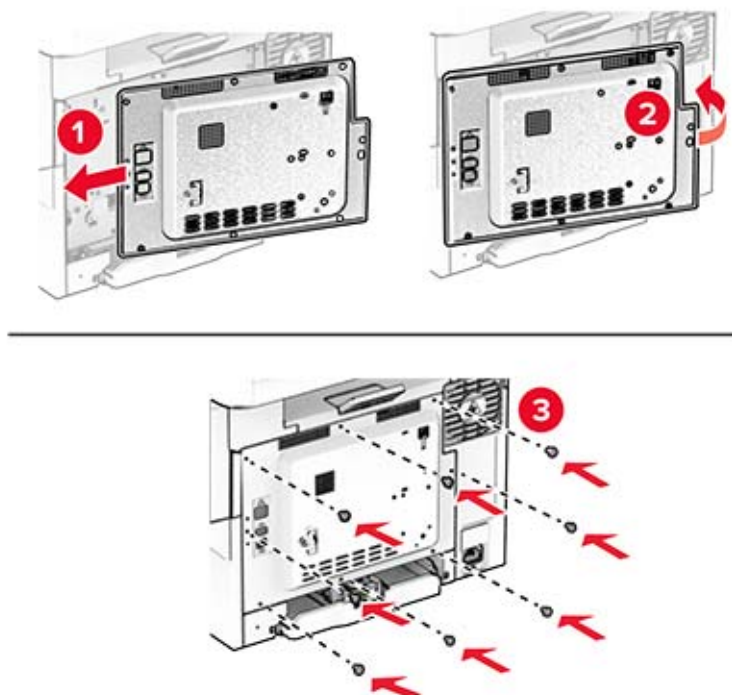


4 Rozbaľte modul dôveryhodnej platformy.

**Výstraha – Riziko poranenia:** Nedotýkajte sa konektorov pozdĺž okraja karty.

**5** Vyhľadajte konektor TPM.**6** Pripojte modul ku konektoru TPM.

7 Pripojte kryt riadiacej jednotky, a potom nasadte skrutky.



8 Napájací kábel pripojte k tlačiarni a potom do elektrickej zásuvky.

**⚠ POZOR – RIZIKO PORANENIA:** Riziku požiaru alebo zásahu elektrickým prúdom sa vyhnite tak, že zapojíte napájací kábel do riadne označenej a správne uzemnenej elektrickej zásuvky, ktorá sa nachádza blízko produktu a je ľahko dostupná.

9 Zapnite tlačiareň.

## Pripojenie k sieti

### Pripojenie tlačiarnie k sieti Wi-Fi

Skontrolujte, či je položka Aktívny adaptér nastavená na možnosť Automaticky. Na domovskej obrazovke sa dotknite položky **Nastavenia > Sieť/porty > Prehľad siete > Aktívny adaptér**.

- 1 Na domovskej obrazovke sa dotknite položiek **Nastavenia > Sieť/porty > Bezdrôtové > nastavenie na paneli tlačiarnie > Vybrať sieť**.
- 2 Vyberte sieť Wi-Fi a potom zadajte heslo siete.

**Poznámka:** V prípade modelov tlačiarní, ktoré podporujú pripojenie k sieti Wi-Fi, sa počas úvodného nastavenia zobrazí výzva na nastavenie siete Wi-Fi.

## Pripojenie tlačiarne k bezdrôtovej sieti prostredníctvom WPS (Wi-Fi Protected Setup – nastavenie zabezpečenia siete Wi-Fi)

Pred začatím skontrolujte nasledujúce:

- Prístupový bod (bezdrôtový smerovač) je certifikovaný pre WPS alebo kompatibilný s WPS. Ďalšie informácie získate v dokumentácii k prístupovému bodu.
- V tlačiarni je nainštalovaný adaptér bezdrôtovej siete. Ďalšie informácie získate v návode k adaptéru.
- Aktívny adaptér je nastavený na možnosť Automaticky. Na domovskej obrazovke sa dotknite položky **Nastavenia > Sieť/porty > Prehľad siete > Aktívny adaptér**.

### Metóda stlačenia tlačidla

- 1 Na domovskej obrazovke sa dotknite položky **Nastavenia > Sieť/porty > Bezdrôtové > Wi-Fi Protected Setup (WPS – nastavenie zabezpečenia siete Wi-Fi) > Spustenie metódou stlačenia tlačidla**.
- 2 Postupujte podľa pokynov na displeji.

### Metóda osobného identifikačného čísla (PIN)

- 1 Na domovskej obrazovke sa dotknite položky **Nastavenia > Sieť/porty > Bezdrôtové > Wi-Fi Protected Setup (WPS – nastavenie zabezpečenia siete Wi-Fi) > Spustenie metódou PIN**.
- 2 Skopírujte osemčíselný kód WPS PIN.
- 3 Otvorte webový prehliadač a do poľa adresy zadajte adresu IP vášho prístupového bodu.

#### Poznámky:

- Ak chcete zistiť IP adresu, pozrite si dokumentáciu k prístupovému bodu.
- Ak používate server proxy, dočasne ho vypnite, aby sa správne načítala webová stránka.

- 4 Otvorte nastavenia WPS. Ďalšie informácie získate v dokumentácii k prístupovému bodu.
- 5 Zadajte osemčíselný kód PIN a uložte zmeny.

## Konfigurácia funkcie Wi-Fi Direct

Wi-Fi Direct® je technológia typu peer-to-peer, ktorá umožňuje bezdrôtovým zariadeniam priamo sa pripojiť k tlačiarni s aktivovanou sieťou Wi-Fi Direct bez používania prístupového bodu (bezdrôtový smerovač).

- 1 Na domovskej obrazovke sa dotknite položiek **Nastavenia > Sieť/porty > Wi-Fi Direct**.
- 2 Nakonfigurujte nastavenia.
  - **Povoliť funkciu siete Wi-Fi Direct** – funkcia umožňuje tlačiarni vysielat' v svojej vlastnej sieti Wi-Fi Direct.
  - **Názov siete Wi-Fi Direct** – funkcia priradí názov sieti Wi-Fi Direct.
  - **Heslo siete Wi-Fi Direct** – funkcia priradí heslo na nastavenie zabezpečenia bezdrôtovej komunikácie pri používaní pripojenia typu peer-to-peer.
  - **Zobraziť heslo na stránke Nastavenie** – funkcia zobrazí heslo na stránke nastavenia siete.
  - **Automaticky prijať požiadavky stlačením tlačidla** – funkcia umožňuje tlačiarni prijímať požiadavky na pripojenie automaticky.

**Poznámka:** Prijímanie požiadaviek stlačením tlačidla nie je zabezpečené.



**Poznámky:**

- V predvolenom nastavení sa na displeji tlačiarne nezobrazuje heslo siete Wi-Fi Direct. Ak chcete zobrazit' heslo, aktivujte ikonu náhľadu hesla. Na domovskej obrazovke sa dotknite položiek **Nastavenia > Zabezpečenie > Rôzne > Povolit' odhalenie hesla/kódu PIN**.
- Ak chcete zistiť heslo siete Wi-Fi Direct bez jeho zobrazenia na displeji tlačiarne, na domovskej obrazovke sa dotknite položiek **Nastavenia > Správy > Siet' > Stránka nastavenia siete**.

**Pripojenie mobilného zariadenia k tlačiarne**

Pred pripojením mobilného zariadenia sa uistite, že je nakonfigurovaná funkcia Wi-Fi Direct. Ďalšie informácie nájdete v časti [„Konfigurácia funkcie Wi-Fi Direct“ na strane 48](#).

**Pripojte sa pomocou funkcie Wi-Fi Direct**

**Poznámka:** Tieto pokyny sa vzťahujú len na mobilné zariadenia so systémom Android.

- 1 Z mobilného zariadenia prejdite do ponuky nastavení.
- 2 Povoľte sieť **Wi-Fi** a potom ťuknite na funkciu **Wi-Fi Direct**.
- 3 Vyberte názov tlačiarne v sieti Wi-Fi Direct.
- 4 Potvrďte pripojenie na ovládacom paneli tlačiarne.

**Pripojenie pomocou siete Wi-Fi**

- 1 Z mobilného zariadenia prejdite do ponuky nastavení.
- 2 Ťuknite na položku **Wi-Fi** a potom vyberte názov tlačiarne v sieti Wi-Fi Direct.

**Poznámka:** Pred názov siete Wi-Fi Direct sa pridá reťazec DIRECT-xy (kde x a y sú dva náhodné znaky).

- 3 Zadajte heslo siete Wi-Fi Direct.

**Pripojenie počítača k tlačiarne**

Pred pripojením počítača sa uistite, že je nakonfigurovaná funkcia Wi-Fi Direct. Ďalšie informácie nájdete v časti [„Konfigurácia funkcie Wi-Fi Direct“ na strane 48](#).

**Používatelia systému Windows**

- 1 Otvorte priečinok s tlačiarňami a potom kliknite na položku **Pridať tlačiareň alebo skener**.
- 2 Kliknite na položku **Zobrazit' tlačiarne Wi-Fi Direct** a potom vyberte názov tlačiarne Wi-Fi Direct.
- 3 Z displeja tlačiarne si poznačte osemciferný kód PIN tlačiarne.
- 4 Zadajte kód PIN v počítači.

**Poznámka:** Ak ešte nie je nainštalovaný ovládač tlačiarne, systém Windows prevezme príslušný ovládač.

## Používatelia systému Macintosh

- 1 Kliknite na ikonu bezdrôtového pripojenia a potom vyberte názov siete Wi-Fi Direct tlačiarne.

**Poznámka:** Pred názov siete Wi-Fi Direct sa pridá reťazec DIRECT-xy (kde x a y sú dva náhodné znaky).

- 2 Zadajte heslo Wi-Fi Direct.

**Poznámka:** Po odpojení od siete Wi-Fi Direct prepnite počítač späť na predchádzajúcu sieť.

## Deaktivácia siete Wi-Fi

- 1 Na domovskej obrazovke sa dotknite položky **Nastavenia > Sieť/porty > Prehľad siete > Aktívny adaptér > Štandardná sieť**.
- 2 Postupujte podľa pokynov na displeji.

## Kontrola pripojenia tlačiarne

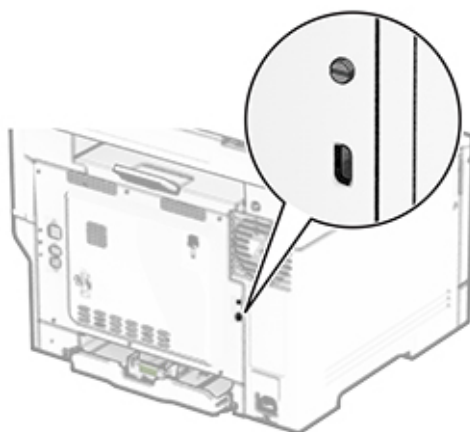
- 1 Na domovskej obrazovke sa dotknite položiek **Nastavenia > Správy > Sieť > Strana nastavenia siete**.
- 2 Skontrolujte prvú časť strany nastavenia siete a potvrdte, že ukazuje stav „pripojené“.

Ak stav nie je označený ako „pripojené“, prepojenie LAN môže byť neaktívne alebo môže byť poškodený sieťový kábel. Vyhľadajte pomoc u svojho správcu.

# Zabezpečenie tlačiarne

## Umiestnenie bezpečnostnej zásuvky

Tlačiareň je vybavená bezpečnostným zámkom. Tlačiareň zamknete na mieste tak, že pripevníte bezpečnostný zámok kompatibilný s väčšinou prenosných počítačov na miesto zobrazené na obrázku.



## Vymazanie pamäte tlačiarne

Ak chcete vymazať nestálu pamäť alebo údaje vo vyrovnávacej pamäti tlačiarne, tlačiareň vypnite.

Ak chcete vymazať stálu pamäť, nastavenia zariadenia a siete, nastavenia zabezpečenia a integrované riešenia, postupujte takto:

- 1 Na domovskej obrazovke sa dotknite položiek **Nastavenia** > Zariadenie > **Údržba** > Vymazanie mimo prevádzky.
- 2 Dotknite sa začiarkavacieho políčka **Ošetriť všetky informácie stabilnej pamäte** a potom položky **VYMAZAŤ**.
- 3 Dotknite sa položky **Spustiť sprievodcu úvodným nastavením** alebo **Ponechať tlačiareň v režime offline** a potom sa dotknite položky **Dalej**.
- 4 Spustíte operáciu.

**Poznámka:** Tento proces zároveň zničí šifrovací kľúč, ktorý sa používa na ochranu používateľských údajov. Po zničení šifrovacieho kľúča údaje už nemožno obnoviť.

## Vymazanie úložného disku tlačiarne

- 1 Na domovskej obrazovke sa dotknite položiek **Nastavenia** > **Zariadenie** > **Údržba** > **Vymazanie mimo prevádzky**.
- 2 V závislosti od úložného disku nainštalovaného v tlačiarňi vykonajte niektorý z týchto krokov:
  - Ak chcete použiť pevný disk, dotknite sa začiarkavacieho políčka **Ošetriť všetky informácie na pevnom disku**, položky **VYMAZAŤ** a potom vyberte spôsob vymazania údajov.

**Poznámka:** Tento proces na oštieenie pevného disku môže trvať niekoľko minút alebo aj dlhšie ako hodinu. Počas tohto času bude tlačiareň nedostupná pre iné úlohy.

  - Ak chcete vymazať všetky používateľské údaje na disku s inteligentným ukladáním (ISD), dotknite sa položky **Vymazať disk s inteligentným ukladáním** a potom položky **VYMAZAŤ**.
- 3 Spustite operáciu.

## Obnovenie predvolených výrobných nastavení

- 1 Na domovskej obrazovke sa dotknite položky **Nastavenia** > **Zariadenie** > **Obnoviť predvolené výrobné nastavenia**.
- 2 V ponuke obnovenia nastavení vyberte nastavenia, ktoré chcete obnoviť.
- 3 Dotknite sa tlačidla **OBNOVIŤ**.
- 4 Postupujte podľa pokynov na displeji.

## Vyhlásenie o nestálosti

Typ pamäte	Opis
Nestála pamäť	Tlačiareň využíva štandardnú pamäť s náhodným prístupom (RAM) na dočasné ukladanie používateľských dát do vyrovnávacej pamäte pri jednoduchých tlačových úlohách.
Stála pamäť	Tlačiareň využíva dva druhy stálej pamäte: EEPROM a NAND (pamäť flash). V oboch typoch sa ukladá operačný systém, nastavenia tlačiarne a sieťové informácie. Ukladajú sa v nich aj nastavenia záložiek a integrované riešenia.
Jednotka pevného disku s ukladáním	Niektoré tlačiarne môžu mať nainštalovanú jednotku pevného disku. Pevný disk tlačiarne je navrhnutý na špecifické funkcie tlačiarne. Pevný disk umožňuje tlačiarňi uchovávať používateľské údaje komplexných úloh tlače z vyrovnávacej pamäte, údaje formulárov a údaje písíem.
Disk s inteligentným ukladáním (ISD)	Niektoré tlačiarne môžu mať nainštalovaný disk ISD. Disk ISD používa stálu pamäť flash na ukladanie používateľských údajov z komplexných tlačových úloh, údajov formulára a údajov písma.

Obsah všetkých nainštalovaných pamätí tlačiarne vymažte v nasledujúcich prípadoch:

- Tlačiareň sa vyradí z prevádzky.
- Vymení sa pevný disk alebo disk ISD tlačiarne.
- Tlačiareň sa presunie na iné oddelenie alebo na iné miesto.
- Na tlačiarňi vykoná servis osoba, ktorá nie je z vašej organizácie.
- Tlačiareň sa odošle na servis mimo priestory vašej organizácie.
- Tlačiareň sa predá inej organizácii.

**Poznámka:** Ak chcete zlikvidovať úložný disk, postupujte podľa zásad a postupov vašej organizácie.

# Tlač

## Tlač z počítača

**Poznámka:** V prípade štítkov, kartónového papiera a obálok nastavte pred tlačou dokumentu veľkosť a typ papiera.

- 1 V dokumente, ktorý chcete tlačiť, otvorte dialógové okno Tlač.
- 2 V prípade potreby nastavenia upravte.
- 3 Vytlačte dokument.

## Tlač z mobilného zariadenia

### Tlač z mobilného zariadenia pomocou funkcie AirPrint



Funkcia softvéru AirPrint predstavuje riešenie mobilnej tlače umožňujúce tlačiť priamo zo zariadení Apple na tlačiareň s certifikáciou AirPrint.




#### Poznámky:

- Skontrolujte, či zariadenie Apple a tlačiareň sú v tej istej sieti. Ak má sieť viacero bezdrôtových rozbočovačov, skontrolujte, či sú obe zariadenia pripojené do tej istej podsiete.
  - Táto aplikácia je podporovaná iba na niektorých zariadeniach Apple.
- 1 Z vášho mobilného zariadenia vyberte dokument zo správcu súborov alebo spustite kompatibilnú aplikáciu.
  - 2 Dotknite sa ikony zdieľania a potom sa dotknite tlačidla **Tlačiť**.
  - 3 Vyberte tlačiareň.  
V prípade potreby nastavenia upravte.
  - 4 Vytlačte dokument.

## Tlač z mobilného zariadenia pomocou technológie Wi-Fi Direct®

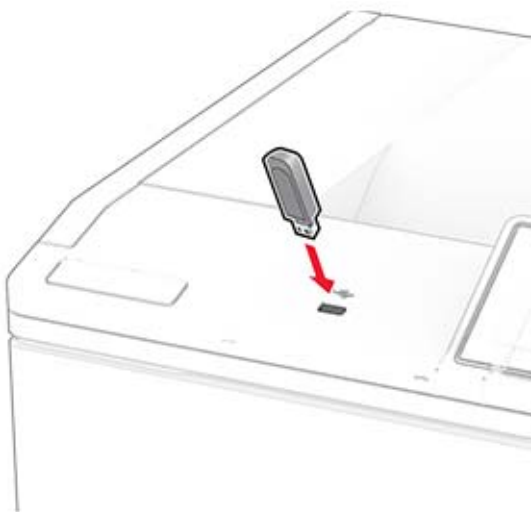
Wi-Fi Direct® je služba tlače, ktorá vám umožňuje tlačiť na ľubovoľnej tlačiarne s podporou technológie Wi-Fi Direct.

**Poznámka:** Skontrolujte, či je mobilné zariadenie pripojené k bezdrôtovej sieti tlačiarne. Ďalšie informácie nájdete v časti „[Pripojenie mobilného zariadenia k tlačiarne](#)“ na strane 49.

- 1 Vo vašom mobilnom zariadení spustíte kompatibilnú aplikáciu alebo vyberte dokument zo svojho správcu súborov.
- 2 V závislosti od mobilného zariadenia vykonajte jeden z nasledujúcich krokov:
  - Ťuknite na možnosť  > **Print** (Tlačiť).
  - Ťuknite na možnosť  > **Print** (Tlačiť).
  - Ťuknite na možnosť  > **Print** (Tlačiť).
- 3 Vyberte tlačiareň a v prípade potreby upravte nastavenia.
- 4 Vytlačte dokument.

## Tlač z pamäťovej jednotky flash

- 1 Vložte pamäťovú jednotku flash.



### Poznámky:

- Ak pamäťovú jednotku flash vložíte, keď sa objaví chybové hlásenie, tlačiareň bude pamäťovú jednotku flash ignorovať.
  - Ak pamäťovú jednotku flash vložíte, keď tlačiareň spracúva iné tlačové úlohy, na displeji sa zobrazí správa **Zaneprázdnené**.
- 2 Na displeji sa dotknite dokumentu, ktorý chcete vytlačiť.  
V prípade potreby nakonfigurujte nastavenia tlače.
  - 3 Vytlačte dokument.  
Ak chcete vytlačiť iný dokument, dotknite sa položky **Jednotka USB**.

**Výstraha – Riziko poranenia:** Ak chcete predísť strate údajov alebo zlyhaniu tlačiarne, počas aktívnej tlače, načítavania alebo zapisovania na pamäťové zariadenie sa nedotýkajte jednotky flash ani tlačiarne v zobrazenej oblasti.



## Podporované jednotky flash a typy súborov

### Jednotky flash

#### Poznámky:

- Tlačiareň podporuje vysokorýchlostné jednotky flash so štandardom plnej rýchlosti. Zariadenia USB s nízkou rýchlosťou nie sú podporované.
- Jednotky flash musia podporovať systém FAT (File Allocation Table).
- Zariadenia používajúce formát NTFS (New Technology File System) alebo iný súborový systém nie sú podporované.

### Typy súborov

Dokumenty	Obrázky
<ul style="list-style-type: none"> <li>• PDF (verzia 1.7 alebo staršia verzia)</li> <li>• HTML</li> <li>• Formáty súborov Microsoft (DOC, DOCX, XLS, XLSX, PPT, PPTX)</li> </ul>	<ul style="list-style-type: none"> <li>• JPEG alebo JPG</li> <li>• TIFF alebo TIF</li> <li>• GIF</li> <li>• BMP</li> <li>• PNG</li> <li>• PCX</li> <li>• DCX</li> </ul>



## Konfigurácia dôverných úloh

1 Na domovskej obrazovke sa dotknite položiek **Nastavenia > Zabezpečenie > Nastavenie dôvernej tlače**.

2 Nakonfigurujte nastavenia.

Nastavenie	Opis
Max. počet neplatných kódov PIN	Nastavte limit pre počet zadaní neplatného kódu PIN. <b>Poznámka:</b> Po dosiahnutí limitu sa odstránia tlačové úlohy pre dané meno používateľa.
Koniec platnosti dôvernej úlohy	Nastavte individuálnu dobu uplynutia platnosti každej pozastavenej úlohy pred jej automatickým vymazaním z pamäte tlačiarne, pevného disku alebo z disku s inteligentným ukladaním. <b>Poznámka:</b> Pozastavená úloha je dôverná, opakovaná, rezervovaná alebo overovaná.
Koniec platnosti opakovaných úloh	Nastavte dobu uplynutia platnosti tlačových úloh, ktoré chcete opakovať.
Koniec platnosti overenia úlohy	Nastavte dobu uplynutia platnosti tlače kópie úlohy na kontrolu jej kvality pred vytlačení zostávajúcich kópií.
Koniec platnosti rezervovanej úlohy	Nastavte dobu uplynutia platnosti úloh, ktoré chcete v tlačiarni uložiť na neskoršie vytlačenie.
Je potrebné, aby sa zadržali všetky úlohy	Nastavenie tlačiarne, aby zadržala všetky tlačové úlohy.
Zachovať duplicitné dokumenty	Nastavenie tlačiarne, aby zachovala všetky dokumenty s rovnakým názvom súboru.

## Tlač dôverných a iných zadržaných úloh

### Používatelia systému Windows

- Po otvorení dokumentu kliknite na položky **Súbor > Tlač**.
- Vyberte tlačiareň a kliknite na položky **Vlastnosti, Predvoľby, Možnosti** alebo **Nastavenie**.
- Kliknite na možnosť **Tlačiť a zadržať**.
- Vyberte možnosť **Tlačiť a zadržať** a potom priradte meno používateľa.
- Vyberte typ tlačovej úlohy (dôverná, opakovaná, rezervovaná alebo overenie).  
Ak vyberiete možnosť **Dôverná**, tlačovú úlohu zabezpečte osobným identifikačným číslom (PIN).
- Kliknite na tlačidlo **OK** alebo **Tlačiť**.
- Na úvodnej obrazovke tlačiarne uvoľníte tlačovú úlohu.
  - Pri dôverných tlačových úlohách sa dotknite položiek **Pozastavené úlohy** > vyberte svoje meno používateľa > **Dôverná** > zadajte svoj kód PIN > vyberte tlačovú úlohu > nakonfigurujte nastavenia > **Tlačiť**.
  - Pri ostatných tlačových úlohách sa dotknite položiek **Pozastavené úlohy** > vyberte svoje meno používateľa > vyberte tlačovú úlohu > nakonfigurujte nastavenia > **Tlačiť**.

## Používatelia systému Macintosh

### Používanie funkcie AirPrint

- 1 Po otvorení dokumentu vyberte položky **Súbor > Tlač**.
- 2 Vyberte tlačiareň a potom z rozbaľovacej ponuky po ponuke **Orientácia** vyberte položku **Tlač pomocou kódu PIN**.
- 3 Povoľte **Tlač pomocou kódu PIN** a zadajte štvorciferný kód PIN.
- 4 Kliknite na tlačidlo **Tlačiť**.
- 5 Na úvodnej obrazovke tlačiarny uvoľnite tlačovú úlohu. Dotknite sa položiek **Pozastavené úlohy** > vyberte svoje meno používateľa > **Dôverné** > zadajte svoj kód PIN > vyberte tlačovú úlohu > **Tlačiť**.

### Používanie ovládača tlače

- 1 Po otvorení dokumentu vyberte položky **Súbor > Tlač**.
- 2 Vyberte tlačiareň a potom z rozbaľovacej ponuky po ponuke **Orientácia** vyberte položku **Tlačiť a zadržať**.
- 3 Vyberte možnosť **Dôverná tlač** a zadajte štvorciferný kód PIN.
- 4 Kliknite na tlačidlo **Tlačiť**.
- 5 Na úvodnej obrazovke tlačiarny uvoľnite tlačovú úlohu. Dotknite sa položky **Pozastavené úlohy** > vyberte názov počítača > **Dôverné** > vyberte tlačovú úlohu > zadajte kód PIN > **Tlačiť**.

## Tlač zoznamu ukážok písiem

- 1 Na domovskej obrazovke sa dotknite položiek **Nastavenia > Správy > Tlačiť > Tlačiť písma**.
- 2 Dotknite sa položiek **Písma PCL** alebo **Písma PS**.


## Tlač zoznamu adresára

Na domovskej obrazovke sa dotknite položky **Nastavenia > Správy > Tlačiť > Tlačiť adresár**.

## Umiestnenie oddeľovacích hárkov medzi kópie

- 1 Na domovskej obrazovke sa dotknite položky **Nastavenia > Tlač > Rozloženie > Oddeľovacie listy > Medzi kópiami**.
- 2 Vytlačte dokument.

## Zrušenie tlačovej úlohy

- 1 Na domovskej stránke sa dotknite položky .
- 2 Vyberte úlohu, ktorú chcete zrušiť.

**Poznámka:** Úlohu môžete zrušiť aj dotykom na položku **Poradie úloh**.

## Úprava tmavosti tonera

- 1 Na domovskej obrazovke sa dotknite položiek **Nastavenia > Tlač > Kvalita > Tmavosť tonera**.
- 2 Vyberte nastavenie.

# Používanie ponúk tlačiarne

## Mapa ponúk

Zariadenie	<ul style="list-style-type: none"> <li>• <a href="#">Predvoľby</a></li> <li>• <a href="#">Úsporný režim</a></li> <li>• <a href="#">Vzdialený ovládací panel</a></li> <li>• <a href="#">Oznámenia</a></li> <li>• <a href="#">Správa napájania</a></li> <li>• <a href="#">Anonymný zber údajov</a></li> </ul>	<ul style="list-style-type: none"> <li>• <a href="#">Zjednodušenie ovládania</a></li> <li>• <a href="#">Obnovenie predvolených výrobných nastavení</a></li> <li>• <a href="#">Údržba</a></li> <li>• <a href="#">Prispôsobenie domovskej obrazovky<sup>1</sup></a></li> <li>• <a href="#">Aktualizovať firmvér</a></li> <li>• <a href="#">Informácie o tlačiarni</a></li> </ul>
Tlač	<ul style="list-style-type: none"> <li>• <a href="#">Rozloženie</a></li> <li>• <a href="#">Nastavenie</a></li> <li>• <a href="#">Kvalita</a></li> <li>• <a href="#">Štatistika úloh</a></li> </ul>	<ul style="list-style-type: none"> <li>• <a href="#">PDF</a></li> <li>• <a href="#">PostScript</a></li> <li>• <a href="#">PCL</a></li> <li>• <a href="#">Obrázok</a></li> </ul>
Papier	<ul style="list-style-type: none"> <li>• <a href="#">Konfigurácia zásobníkov</a></li> </ul>	<ul style="list-style-type: none"> <li>• <a href="#">Konfigurácia médií</a></li> </ul>
Jednotka USB	<a href="#">Tlač z pamätevej jednotky flash</a>	
Sieť/porty	<ul style="list-style-type: none"> <li>• <a href="#">Prehľad siete</a></li> <li>• <a href="#">Bezdrôtové</a></li> <li>• <a href="#">Wi-Fi Direct</a></li> <li>• <a href="#">AirPrint<sup>1</sup></a></li> <li>• <a href="#">Správa mobilných služieb</a></li> <li>• <a href="#">Ethernet</a></li> <li>• <a href="#">TCP/IP</a></li> <li>• <a href="#">SNMP</a></li> </ul>	<ul style="list-style-type: none"> <li>• <a href="#">IPSec</a></li> <li>• <a href="#">802.1x</a></li> <li>• <a href="#">Konfigurácia LPD</a></li> <li>• <a href="#">Nastavenia HTTP/FTP</a></li> <li>• <a href="#">ThinPrint</a></li> <li>• <a href="#">USB</a></li> <li>• <a href="#">Obmedzenie prístupu do externej siete</a></li> </ul>
Zabezpečenie	<ul style="list-style-type: none"> <li>• <a href="#">Spôsoby prihlásenia</a></li> <li>• <a href="#">Plánovanie zariadení USB</a></li> <li>• <a href="#">Denník auditu zabezpečenia</a></li> <li>• <a href="#">Správa certifikátov<sup>1</sup></a></li> <li>• <a href="#">Obmedzenia prihlásenia</a></li> </ul>	<ul style="list-style-type: none"> <li>• <a href="#">Nastavenie dôvernej tlače</a></li> <li>• <a href="#">Šifrovanie disku<sup>2</sup></a></li> <li>• <a href="#">Vymazanie dočasných údajových súborov</a></li> <li>• <a href="#">Nastavenia LDAP riešení</a></li> <li>• <a href="#">Rôzne</a></li> </ul>
Správy	<ul style="list-style-type: none"> <li>• <a href="#">Strana nastavení ponúk</a></li> <li>• <a href="#">Zariadenie</a></li> </ul>	<ul style="list-style-type: none"> <li>• <a href="#">Tlač</a></li> <li>• <a href="#">Sieť</a></li> </ul>
<a href="#">Riešenie problémov</a>	Tlač strany testu kvality	
Forms Merge <sup>2</sup>	<a href="#">Forms Merge</a>	

<sup>1</sup> Zobrazí sa iba na serveri Embedded Web Server.

<sup>2</sup> Zobrazí sa len v prípade, že je nainštalovaný pevný disk alebo disk s inteligentným ukladáním.

# Zariadenie

## Predvoľby

Položka ponuky	Opis
<b>Zobrazovaný jazyk</b> [Zoznam jazykov]	Nastavenie jazyka, v ktorom sa zobrazuje text na displeji.
<b>Krajina/región</b> [Zoznam krajín alebo regiónov]	Identifikácia krajiny alebo regiónu, pre ktorý je tlačiareň nakonfigurovaná.
<b>Spustiť úvodné nastavenie</b> Vypnuté* Zapnuté	Spustenie sprievodcu nastavením.
<b>Klávesnica</b> Typ klávesnice [Zoznam jazykov]	Výber jazyka ako typu klávesnice. <b>Poznámka:</b> Nemusia sa zobrazovať všetky hodnoty pre položku Typ klávesnice, prípadne môžu na svoje zobrazenie vyžadovať špeciálny hardvér.
<b>Zobrazené informácie</b> Zobrazený text 1 (IP adresa*) Zobrazený text 2 (dátum/čas*) Vlastný text 1 Vlastný text 2	Stanovenie, aké informácie sa budú zobrazovať na domovskej obrazovke.
<b>Dátum a čas</b> Konfigurácia Aktuálny dátum a čas Manuálne nastaviť dátum a čas Formát dátumu Formát času (12-hodinový formát AM/PM*) Časové pásmo Posun voči času UTC (GMT) Začiatok let. času Koniec let. času Posun voči let. času Protokol času siete Povoliť protokol NTP (Zapnuté*) Server NTP Povoliť overenie ( Nikdy *) ID kľúča Heslo	Konfigurácia dátumu a času tlačiarne a protokolu času siete. <b>Poznámky:</b> <ul style="list-style-type: none"> <li>MM-DD-RRRR je americké predvolené výrobné nastavenie. DD-MM-RRRR je medzinárodné predvolené výrobné nastavenie.</li> <li>Možnosti Posun voči času UTC (GMT), Začiatok let. času,, Koniec let. času a Posun voči let. času sa zobrazia iba v prípade, ak je pre Časovú zónu je nastavená možnosť (UTC +používateľský) Vlastné.</li> <li>Položky ID kľúča a Heslo sa zobrazia len v prípade, že je položka Povolit' overenie nastavená na možnosť Kľúč MD5.</li> </ul>
<b>Veľkosti papiera</b> USA Metrické	Určenie mernej jednotky veľkostí papiera. <b>Poznámka:</b> Krajina alebo región vybraný v sprievodcovi úvodným nastavením určuje počiatočné nastavenie veľkosti papiera.
<b>Jas obrazovky</b> 20 – 100 % (100*)	Upravenie jasú displeja.
<b>Poznámka:</b> Hviezdička (*) vedľa hodnoty označuje predvolené výrobné nastavenie.	

Položka ponuky	Opis
<b>Prístup k jednotke flash</b> Vypnuté Povolené*	Povolenie prístupu k jednotke flash.
<b>Časový limit obrazovky</b> 5 – 300 (60*)	Nastavenie času nečinnosti v sekundách pred zobrazením domovskej obrazovky na displeji alebo pred automatickým odhlásením používateľského účtu.
<b>Poznámka:</b> Hviezdička (*) vedľa hodnoty označuje predvolené výrobné nastavenie.	

## Ekonomický režim

Položka ponuky	Opis
<b>Tlač</b> Strany ( Jednostranne *) Počet stránok na stranu (Vypnuté) * Tmavosť tonera (4*) Úspora farieb (Vypnuté*)	Konfigurovať tlačové nastavenia tlačiarne.
<b>Poznámka:</b> Hviezdička (*) vedľa hodnoty označuje predvolené výrobné nastavenie.	

## Vzdialený ovládací panel

Položka ponuky	Opis
<b>Externé pripojenie VNC</b> Nepovoliť** Povoliť	Pripojenie externého klienta VNC na používanie vzdialeného ovládacieho panela.
<b>Typ overenia</b> Žiadne* Štandardné overenie	Nastavenie typu overenia pri prístupe klientom na server VNC.
<b>Heslo pre server VNC</b>	Uvedenie hesla na pripojenie klienta na server VNC. <b>Poznámka:</b> Táto položka ponuky sa zobrazí len v prípade, že je položka Typ overenia nastavená na možnosť Štandardné overenie.
<b>Poznámka:</b> Hviezdička (*) vedľa hodnoty označuje predvolené výrobné nastavenie.	

## Oznámenia

Položka ponuky	Opis
<b>Spotrebný materiál</b> Zobraziť odhadované hodnoty spotrebného materiálu Zobraziť odhadované hodnoty* Nezobrazovať odhadované hodnoty	Zobrazenie odhadu stavu spotrebného materiálu tlačiarne.
<b>Poznámka:</b> Hviezdička (*) vedľa hodnoty označuje predvolené výrobné nastavenie.	

Položka ponuky	Opis
<p><b>Nastavenie upozornení e-mailom</b></p> <p>Nastavenie e-mailu</p> <ul style="list-style-type: none"> <li>Primárna brána SMTP</li> <li>Port primárnej brány SMTP (25*)</li> <li>Sekundárna brána SMTP</li> <li>Port sekundárnej brány SMTP (25*)</li> <li>Časový limit SMTP (30 sekúnd*)</li> <li>Adresa pre odpoveď</li> <li>Vždy použiť predvolenú adresu servera SMTP na odpoveď (Vypnuté*)</li> <li>Použiť nástroj SSL/TLS (Vypnuté*)</li> <li>Je potrebný dôveryhodný certifikát (Zapnuté*)</li> <li>Overenie servera SMTP (Nevyžaduje sa žiadne overenie*)</li> <li>E-mail vytvorený na základe zariadenia (Žiadne*)</li> <li>E-mail vytvorený na základe používateľa (Žiadne*)</li> <li>Použiť poverenia zariadenia služby Active Directory (Vypnuté*)</li> <li>ID používateľa zariadenia</li> <li>Heslo zariadenia</li> <li>Kerberos 5 REALM</li> <li>Doména NTLM</li> <li>Vypnúť chybu „Nie je nastavený server SMTP“(Vypnuté*)</li> </ul>	<p>Nakonfigurovať nastavenia e-mailu tlačiarne.</p>
<p><b>Predchádzanie chybám</b></p> <p>Asistencia pri zaseknutí papiera</p> <ul style="list-style-type: none"> <li>Vypnutá</li> <li>Zapnuté*</li> </ul>	<p>Nastavenie tlačiarne na automatickú kontrolu zaseknutia papiera.</p>
<p><b>Predchádzanie chybám</b></p> <p>Automaticky pokračovať</p> <ul style="list-style-type: none"> <li>Vypnutá</li> <li>Zapnuté* (5 sekúnd)</li> </ul>	<p>Umožní tlačiarni automaticky pokračovať v spracovaní alebo tlači úlohy po vyriešení určitých stavov vyžadujúcich pozornosť.</p>
<p><b>Predchádzanie chybám</b></p> <p>Automatické reštartovanie</p> <ul style="list-style-type: none"> <li>Automatické reštartovanie ( Vždy reštartovať *)</li> </ul>	<p>Nastavenie reštartovania tlačiarne v prípade výskytu chyby.</p>
<p><b>Predchádzanie chybám</b></p> <p>Automatické reštartovanie</p> <ul style="list-style-type: none"> <li>Maximálny počet automatických reštartovaní (20*)</li> </ul>	<p>Nastavenie počtu možných automatických reštartovaní tlačiarne.</p>
<p><b>Predchádzanie chybám</b></p> <p>Automatické reštartovanie</p> <ul style="list-style-type: none"> <li>Okno automatického reštartovania (720*)</li> </ul>	<p>Nastavenie počtu sekúnd, ktoré tlačiareň počká pred automatickým reštartovaním.</p>
<p><b>Predchádzanie chybám</b></p> <p>Automatické reštartovanie</p> <ul style="list-style-type: none"> <li>Počítadlo automatických reštartovaní</li> </ul>	<p>Zobrazenie informácií počítadla reštartovaní iba na čítanie.</p>
<p><b>Poznámka:</b> Hviezdička (*) vedľa hodnoty označuje predvolené výrobné nastavenie.</p>	

Položka ponuky	Opis
<b>Predchádzanie chybám</b> Automatické reštartovanie Obnoviť nastavenia počítadla automatického reštartovania	Vynulovanie počítadla pre automatické reštartovanie.
<b>Predchádzanie chybám</b> Zobrazit' chybu krátkeho papiera Zapnuté Automatické odstránenie*	Nastavenie zobrazovania hlásenia tlačiarne v prípade, že sa vyskytne chyba krátkeho papiera. <b>Poznámka:</b> Krátky papier sa vzťahuje na veľkosť vloženého papiera.
<b>Predchádzanie chybám</b> Ochrana strany Vypnuté* Zapnuté	Nastavenie tlačiarne na spracovanie celej strany do pamäte pred jej vytlačením.
<b>Obnovenie zaseknutého obsahu</b> Obnova po zaseknutí Vypnutá Zapnuté Automatický*	Nastavenie tlačiarne na opätovnú tlač zaseknutých strán.
<b>Poznámka:</b> Hviezdička (*) vedľa hodnoty označuje predvolené výrobné nastavenie.	

## Správa napájania

Položka ponuky	Opis
<b>Profil režimu spánku</b> Tlačiť z režimu spánku Po tlači zostať v činnosti Po tlači prejsť do režimu spánku*	Nastavenie tlačiarne tak, aby po tlači zostala v činnosti alebo prešla do režimu spánku.
<b>Profil režimu spánku</b> Prebudenie z hlbokého spánku dotykom Vypnutá Zapnuté*	Prebudenie tlačiarne z režimu hlbokého spánku dotykom na displej tlačiarne.
<b>Časové limity</b> Režim spánku 1 – 114 min (15*)	Nastavenie doby nečinnosti pred prechodom tlačiarne do režimu Spánok.
<b>Poznámka:</b> Hviezdička (*) vedľa hodnoty označuje predvolené výrobné nastavenie.	



Položka ponuky	Opis
<b>Časové limity</b> Časový limit režimu dlhodobého spánku Vypnuté 1 hodina 2 hodiny 3 hodiny 6 hodín 1 deň 2 dni 3 dni* 1 týždeň 2 týždne 1 mesiac	Nastavenie času pred vypnutím tlačiarne.
<b>Časové limity</b> Časový limit dlhodobého spánku pri pripojení Prejsť do režimu dlhodobého spánku Neprechádzať do režimu dlhodobého spánku*	Nastavenie položky Časový limit dlhodobého spánku, aby sa tlačiareň vypla, aj keď je aktívne pripojenie k sieti Ethernet.
<b>Naplánovať režimy napájania</b> Plány Pridať nový plán	Plánovanie doby prechodu tlačiarne do režimu spánku alebo dlhodobého spánku.
<b>Poznámka:</b> Hviezdička (*) vedľa hodnoty označuje predvolené výrobné nastavenie.	

## Anonymný zber údajov

Položka ponuky	Opis
<b>Anonymný zber údajov</b> Informácie o používaní a výkone zariadenia Žiadne*	Odoslať informácie o používaní tlačiarne a výkonnosti výrobcovi. <b>Poznámka:</b> Čas odosielania anonymných údajov sa zobrazí len vtedy, keď nastavíte Anonymný zber údajov na Informácie o používaní a výkone zariadenia.
<b>Čas odoslania anonymných údajov</b> Počiatočný čas Čas zastavenia	
<b>Poznámka:</b> Hviezdička (*) vedľa hodnoty označuje predvolené výrobné nastavenie.	

## Zjednodušenie ovládania

Položka ponuky	Opis
<b>Interval opakovaného stlačenia klávesu</b> 0 – 5 sekúnd (0*)	Nastavenie časového intervalu, počas ktorého tlačiareň ignoruje opakované stlačenie klávesov na pripojenej klávesnici.
<b>Počiatočné oneskorenie opakovania klávesov</b> 0,25 – 5 sekúnd (1*)	Nastavenie počiatočnej dĺžky oneskorenia, kým sa stlačenie klávesu začne opakovat'. <b>Poznámka:</b> Zobrazuje sa iba vtedy, keď je k tlačiarne pripojená klávesnica.
<b>Poznámka:</b> Hviezdička (*) vedľa hodnoty označuje predvolené výrobné nastavenie.	

Položka ponuky	Opis
<b>Rýchlosť opakovania klávesov</b> 0,5 – 30 (30*)	Nastavenie počtu stlačení za sekundu na zopakovanie klávesu. <b>Poznámka:</b> Zobrazuje sa iba vtedy, keď je k tlačiarne pripojená klávesnica.
<b>Predĺžiť časový limit obrazovky</b> Vypnuté* Zapnuté	Ponechá používateľa na rovnakom umiestnení a namiesto návratu na domovskú obrazovku po uplynutí obnoví položku Časový limit obrazovky.
<b>Poznámka:</b> Hviezdička (*) vedľa hodnoty označuje predvolené výrobné nastavenie.	

## Obnovenie predvolených výrobných nastavení

Položka ponuky	Opis
<b>Obnoviť nastavenia</b> Obnoviť všetky nastavenia Obnoviť nastavenia tlačiarne Obnoviť nastavenia siete Obnoviť nastavenia aplikácií	Obnovenie výrobných nastavení tlačiarne.

## Údržba

### Ponuka konfigurácie

Položka ponuky	Opis
<b>Konfigurácia USB</b> Zariadenie USB s technológiou PnP 1* 2	Zmeňte režim jednotky USB tlačiarne, aby ste zlepšili jej kompatibilitu s osobným počítačom.
<b>Konfigurácia USB</b> Skenovať do lokálnej jednotky USB Zapnuté* Vypnuté	Nastavenie toho, či sa ovládač zariadenia USB uvádza ako jednoduché zariadenie USB (jedno rozhranie) alebo ako zložené zariadenie USB (viacero rozhraní).
<b>Konfigurácia USB</b> Rýchlosť USB Plná Automatický*	Nastavte port USB, aby fungoval plnou rýchlosťou, a vypnite jeho vysokorýchlostné možnosti.
<b>Konfigurácia zásobníkov</b> Prepojenie na zásobník Automatický* Vypnuté	Nastavenie tlačiarne na prepojenie zásobníkov s rovnakými nastaveniami typu a veľkosti papiera.
<b>Poznámka:</b> Hviezdička (*) vedľa hodnoty označuje predvolené výrobné nastavenie.	

Položka ponuky	Opis
<b>Konfigurácia zásobníkov</b> Pri vložení zásobníka zobrazit' hlásenie Zasúvací zásobník Vypnuté Len pre neznáme veľkosti* Vždy	Po vložení zásobníka zobrazit' hlásenie, ktoré používateľovi umožní zmeniť nastavenia veľkosti a typu papiera.
<b>Konfigurácia zásobníkov</b> Výzvy na vloženie papiera Automatický* Viacúčelový podávač Manuálny podávač papiera	Nastavenie zdroja papiera, ktorý používateľ naplní po zobrazení výzvy na vloženie papiera.  <b>Poznámka:</b> Ak chcete, aby sa zobrazila položka Viacúčelový podávač, v ponuke Papier nastavte položku Konfigurácia multi-funkčného podávača na možnosť Kazeta.
<b>Konfigurácia zásobníkov</b> Výzvy na vloženie obálok Automatický* Viacúčelový podávač Manuálny podávač obálok	Nastavenie zdroja papiera, ktorý používateľ naplní po zobrazení výzvy na vloženie obálok.  <b>Poznámka:</b> Ak chcete, aby sa zobrazila položka Viacúčelový podávač, v ponuke Papier nastavte položku Konfigurácia multi-funkčného podávača na možnosť Kazeta.
<b>Konfigurácia zásobníkov</b> Postup pri výzvach Vyzvať používateľa* Pokračovať Použiť aktuálny	Nastavenie tlačiarne na riešenie výziev na výmenu papiera alebo obálok.
<b>Konfigurácia zásobníkov</b> Viaceré univerzálne veľkosti Vypnuté* Zapnuté	Nastavte zásobník tak, aby podporoval viacero univerzálnych veľkostí papiera.
<b>Správy</b> Strana nastavení ponúk Denník udalostí Zhrnutie denníka udalostí	Tlač správ o nastaveniach ponuky tlačiarne, stave a denníkoch udalostí.
<b>Počítadlá používania spotrebného materiálu</b> Vymazať históriu používania spotrebného materiálu	Vymazanie histórie používania spotrebného materiálu, napríklad zostávajúceho počtu strán alebo dní, na výrobné nastavenia.
<b>Počítadlá používania spotrebného materiálu</b> Obnovenie nastavení pre ITM	Vynulovanie počítadla po nainštalovaní nového spotrebného materiálu alebo novej súpravy na údržbu.
<b>Počítadlá používania spotrebného materiálu</b> Vynulovať počítadlo údržby	Vynulovanie počítadla po nainštalovaní novej súpravy na údržbu.
<b>Počítadlá používania spotrebného materiálu</b> Rozsahy hladín pokrytia	Upravte rozsah farebného pokrytia pre každý rozsah tlače.
<b>Emulácie tlačiarne</b> Emulácia jazyka PPDS Vypnuté* Zapnuté	Nastavenie tlačiarne na rozpoznanie a používanie prúdu údajov jazyka PPDS.
<b>Poznámka:</b> Hviezdička (*) vedľa hodnoty označuje predvolené výrobné nastavenie.	

Položka ponuky	Opis
<b>Emulácie tlačiarne</b> Emulácia jazyka PS Vypnuté Zapnuté*	Nastavenie tlačiarne na rozpoznanie a používanie prúdu údajov jazyka PS.
<b>Emulácie tlače</b> Použite natívne pásma ISD Vypnuté* Zapnuté	Nechajte tlačiareň používať natívne písma alebo bezplatné písma na disku s inteligentným ukladaním (ISD) na tlač. <b>Poznámka:</b> Táto položka ponuky sa zobrazí len v prípade, že je nainštalovaný disk ISD.
<b>Emulácie tlačiarne</b> Povolit' funkciu Formsmerge Vypnuté Zapnuté*	Aktivovanie funkcie Forms Merge na uloženie formulárov na pevný disk alebo na disk ISD. <b>Poznámky:</b> <ul style="list-style-type: none"> <li>• Musí byť nainštalovaná licencia pre funkciu Forms Merge.</li> <li>• Táto ponuka sa zobrazí len v prípade, že je nainštalovaný pevný disk alebo disk ISD.</li> </ul>
<b>Emulácie tlačiarne</b> Povolit' funkciu Prescribe Vypnuté* Zapnuté	Aktivujte funkciu Prescribe. <b>Poznámka:</b> Musí byť nainštalovaná licencia pre funkciu Prescribe.
<b>Emulácie tlačiarne</b> Zabezpečenie emulátora Časový limit stránky 0 – 60 (60*)	Nastavenie časového limitu stránky počas emulácie.
<b>Emulácie tlačiarne</b> Zabezpečenie emulátora Obnovit' nastavenia emulátora po úlohe Vypnuté* Zapnuté	Obnovenie nastavenia emulátora po skončení tlačovej úlohy.
<b>Emulácie tlačiarne</b> Zabezpečenie emulátora Zakázať prístup k hláseniam tlačiarne Vypnuté Zapnuté*	Zakázať prístup k hláseniam tlačiarne počas emulácie.
<b>Konfigurácia tlače</b> Čiernobiely režim Vypnuté* Zapnuté	Vytlačiť úlohy nepochádzajúce z kopírovania v odtieňoch sivej.
<b>Poznámka:</b> Hviezdička (*) vedľa hodnoty označuje predvolené výrobné nastavenie.	

Položka ponuky	Opis
<b>Konfigurácia tlače</b> Súťaž farieb Vypnuté 1 2* 3 4 5	Vylepšenie tlačeného výstupu na kompenzáciu nesprávneho zaregistrovania v rámci tlačiarne.
<b>Konfigurácia tlače</b> Zvýšenie ostroty písma 0 – 150 (24*)	Nastavenie hodnoty pre bodovú veľkosť textu, pod ktorou sa pri tlači údajov písom použijú vysokofrekvenčné obrazovky. Ak je napríklad hodnota 24, potom všetky písma s veľkosťou 24 bodov alebo menej použijú vysokofrekvenčné obrazovky.
<b>Operácie zariadenia</b> Tichý režim Vypnuté* Zapnuté	Prepnutie tlačiarne do prevádzky v režime Tichý režim. <b>Poznámka:</b> Povolením týchto nastavení sa tlačiareň celkovo spomalí.
<b>Operácie zariadenia</b> Bezpečný režim Vypnuté* Zapnuté	Nastavenie tlačiarne na prevádzku v špeciálnom režime, v ktorom sa pokúša naďalej ponúkať čo najviac funkcií aj napriek známym problémom. Ak je napríklad nastavená možnosť Zapnuté a zariadenie pre obojstrannú tlač nefunguje, tlačiareň vykoná jednostrannú tlač dokumentov, a to aj v prípade, ak úloha obsahuje obojstrannú tlač.
<b>Operácie zariadenia</b> Vymazať vlastný stav	Vymazanie používateľom definovaných reťazcov pre Predvolené alebo Alternatívne vlastné správy.
<b>Operácie zariadenia</b> Vymazať všetky správy o inštalácii na diaľku	Vymazanie správ, ktoré boli nainštalované na diaľku.
<b>Operácie zariadenia</b> Automaticky zobrazit' chybové obrazovky Vypnuté Zapnuté*	Zobrazenie existujúcich chybových hlásení na displeji, keď tlačiareň bude neaktívna, na domovskej obrazovke na nastavený čas.
<b>Nastavenie inštalátora TPS</b> Preferencia frekvencie kalibrácie Vypnuté Najmenej úprav farieb Menej úprav farieb Normálne* Presnejšie farby Najpresnejšie farby	Nastavenie tlačiarne na používanie správneho množstva tonera na zachovanie konzistentnosti farieb.
<b>Nastavenie inštalátora TPS</b> Plná kalibrácia	Spustenie plnej kalibrácie farieb.
<b>Nastavenie inštalátora TPS</b> Vytlačiť informačnú stránku TPS	Vytlačenie diagnostickej stránky, ktorá obsahuje informácie o kalibrácii snímača TPS.
<b>Poznámka:</b> Hviezdička (*) vedľa hodnoty označuje predvolené výrobné nastavenie.	

## Vymazanie mimo prevádzky

Položka ponuky	Opis
<b>Vymazanie mimo prevádzky</b> Posledné ošetrovanie pamäte ISD naposledy vymazaný	Zobrazenie informácií len na čítanie o poslednom vymazaní pamäte alebo pamäťového disku tlačiarne. <b>Poznámka:</b> Položka ISD naposledy vymazaný sa zobrazí len v prípade, že je nainštalovaný disk s inteligentným ukladaním.
<b>Vymazanie mimo prevádzky</b> Ošetriť všetky informácie stabilnej pamäte Vymazať všetky nastavenia tlačiarne a siete Vymazať všetky aplikácie a nastavenia aplikácií Vymazať všetky odkazy a nastavenia odkazov Vymazať disk s inteligentným ukladaním	Vymazanie všetkých informácií v stálej pamäti a informácií na úložnom disku. <b>Poznámka:</b> Položka Vymazať disk s inteligentným ukladaním sa zobrazí len vtedy, keď je nainštalovaný disk ISD.

Prispôsobenie domovskej obrazovky

## Prispôsobenie domovskej obrazovky

**Poznámka:** Táto ponuka je k dispozícii iba na serveri Embedded Web Server.

Ponuka	Opis
Stav/spotrebný materiál Poradie úloh Nastavenia Adresár Jednotka USB Pozastavené úlohy	Stanovenie, ktoré ikony sa budú zobrazovať na domovskej obrazovke.

## Aktualizovať firmvér

Položka ponuky	Opis
<b>Aktuálna verzia</b>	Zobrazenie aktuálnej verzie firmvéru nainštalovanej v tlačiarne.
<b>Vyhľadať dostupné aktualizácie</b>	Kontrola dostupnosti aktualizácií firmvéru.
<b>Automaticky skontrolovať aktualizácie</b>	Nastavenie tlačiarne na automatickú kontrolu aktualizácií firmvéru.

## Informácie o tlačiarne

Položka ponuky	Opis
<b>Značka zariadenia</b>	Zadanie identity tlačiarne. Maximálna dĺžka je 32 znakov.
<b>Umiestnenie tlačiarne</b>	Určenie umiestnenia tlačiarne. Maximálna dĺžka je 63 znakov.
<b>Kontaktujte oddelenie</b>	Zadanie kontaktných údajov pre tlačiareň. Maximálna dĺžka je 63 znakov.
<b>Verzia firmvéru</b>	Zobrazenie verzie firmvéru nainštalovanej v tlačiarne.

Položka ponuky	Opis
<b>Systém</b>	Zobrazenie systémového čísla tlačiarne.
<b>Sériové číslo</b>	Zobrazenie sériového čísla tlačiarne.
<b>Exportovať súbor konfigurácie na jednotku USB</b>	Export konfiguračného súboru na jednotku flash.
<b>Exportovať komprimovaný súbor denníkov na jednotku USB</b>	Export komprimovaných súborov denníkov na jednotku flash.

## Tlač

### Rozloženie

Položka ponuky	Opis
<b>Strany</b> Jednostranne* Obojstranne	Určenie, či sa má tlačiť na jednej alebo oboch stranách papiera.
<b>Štýl preklopenia</b> Dlhý okraj* Krátky okraj	Určenie toho, ktorá strana papiera sa zviaže pri obojstrannej tlači.
<b>Prázdne strany</b> Tlač Netlačiť*	Tlač prázdnych strán, ktoré sú súčasťou tlačovej úlohy.
<b>Zoradiť</b> Vypnuté (1, 1, 1, 2, 2, 2) Zapnuté (1, 2, 1, 2, 1, 2)*	Stohovanie strán tlačovej úlohy v správnom poradí najmä pri tlači viacerých kópií tlačovej úlohy.
<b>Oddel'ovacie listy</b> Žiadne* Medzi kópiami Medzi úlohami Medzi stranami	Vkladanie prázdnych oddel'ovacích listov pri tlači.
<b>Zdroj oddel'ovacích listov</b> Zásobník [x] (1*) Viacúčelový podávač	Stanovenie zdroja papiera pre oddel'ovacie listy.
<b>Počet stránok na stranu</b> Vypnuté* 2 stránky na stranu 3 stránky na stranu 4 stránky na stranu 6 stránok na stranu 9 stránok na stranu 12 stránok na stranu 16 stránok na stranu	Tlač obrázkov na viacerých stránkach na jednu stranu jedného listu papiera.
<b>Poznámka:</b> Hviezdička (*) vedľa hodnoty označuje predvolené výrobné nastavenie.	

Položka ponuky	Opis
<b>Zoradenie stránok na strane</b> Vodorovne* Obrátene vodorovne Zvislé Obrátene zvislo	Stanovenie polohy obrázkov na viacerých stránkach pri použití ponuky Počet stránok na stranu.
<b>Orientácia stránok na strane</b> Automaticky* Na šírku Na výšku	Stanovenie orientácie obrázkov na viacerých stránkach pri použití ponuky Počet stránok na stranu.
<b>Okraje stránok na strane</b> Žiadne* Plný	Pri použití ponuky Počet stránok na stranu sa vytlačí okraj okolo obrázka každej strany.
<b>Kópie</b> 1 – 9999 (1*)	Stanovenie počtu kópií každej tlačovej úlohy.
<b>Oblasť tlače</b> Normálne* Prispôbiť strane Celá strana	Nastavenie oblasti tlače na liste papiera.
<b>Poznámka:</b> Hviezdička (*) vedľa hodnoty označuje predvolené výrobné nastavenie.	

## Nastavenie

Položka ponuky	Opis
<b>Jazyk tlačiarne</b> Emulácia jazyka PCL Emulácia jazyka PS*	Nastavenie jazyka tlačiarne. <b>Poznámka:</b> Nastavenie predvoleného jazyka tlačiarne nezabráni softvérovému programu odosielať tlačové úlohy využívajúce iný jazyk tlačiarne.
<b>Čakajúca úloha</b> Vypnuté* Zapnuté	Zachovanie tlačových úloh vyžadujúcich spotrebných materiálov tak, aby bolo možné vytlačiť úlohy, na ktoré chýbajúci materiál nie je potrebný. <b>Poznámka:</b> Táto položka ponuky sa zobrazí len v prípade, že je nainštalovaný pevný disk alebo disk s inteligentným ukladaním (ISD).
<b>Časový limit pozastavenia úlohy</b> 0–255 (30*)	Nastavenie času v sekundách, počas ktorého bude tlačiareň čakať na zásah používateľa pred pozastavením úlohy požadujúcej nedostupné zdroje. <b>Poznámka:</b> Táto ponuka sa zobrazí len v prípade, že je nainštalovaný pevný disk alebo disk ISD.
<b>Používanie tlačiarne</b> Maximálna rýchlosť Maximálna výťažnosť*	Určí sa spôsob činnosti farebnej tlačovej jednotky počas tlače. <b>Poznámky:</b> <ul style="list-style-type: none"> <li>• Pri nastavení na Maximálnu výťažnosť sa farebná tlačová jednotka spomalí alebo zastaví počas tlače skupín len čiernobielych stránok.</li> <li>• Pri nastavení na Maximálnu rýchlosť bude farebná tlačová jednotka vždy v chode počas tlače, či už sa tlačia farebné alebo čiernobiele stránky.</li> </ul>
<b>Poznámka:</b> Hviezdička (*) vedľa hodnoty označuje predvolené výrobné nastavenie.	



Položka ponuky	Opis
<b>Používanie tlačiarne pri nízkej rýchlosti</b> Maximálna rýchlosť Maximálna výťažnosť*	Určuje spôsob činnosti farebnej tlačovej súpravy počas tlače pri nízkej rýchlosti. <b>Poznámky:</b> <ul style="list-style-type: none"> <li>• Pri nastavení na Maximálnu výťažnosť sa farebná tlačová jednotka spomalí alebo zastaví počas tlače skupín len čiernobielych stránok.</li> <li>• Pri nastavení na Maximálnu rýchlosť bude farebná tlačová jednotka vždy v chode počas tlače, či už sa tlačia farebné alebo čiernobiele stránky.</li> <li>• Toto nastavenie mení správanie tlačiarne len vtedy, keď je procesná rýchlosť systému tlačiarne 25 strán za minútu. Nemá žiadny vplyv, ak je procesná rýchlosť systému tlačiarne vyššia.</li> </ul>
<b>Cieľ preberania</b> RAM* Disk	Nastavenie miesta, kde sa uložia všetky trvalé zdroje prevzaté do tlačiarne. <b>Poznámka:</b> Táto ponuka sa zobrazí len v prípade, že je nainštalovaný pevný disk alebo disk ISD.
<b>Ukladanie zdrojov</b> Vypnuté* Zapnuté	Nastavenie toho, čo tlačiareň urobí s prevzatými zdrojmi, keď dostane úlohu vyžadujúcu viac pamäte, než je dostupná. <b>Poznámky:</b> <ul style="list-style-type: none"> <li>• Pri nastavení na možnosť Vypnuté tlačiareň uchová prevzaté zdroje len dovtedy, kým je potrebná pamäť. Zdroje súvisiace s počiatočným jazykom tlačiarne sa odstránia.</li> <li>• Pri nastavení možnosti Zapnuté tlačiareň uchováva všetky trvalo prevzaté zdroje pre všetky nastavené jazyky. V prípade potreby tlačiareň namiesto odstránenia trvalých zdrojov zobrazí hlásenie o zaplnení pamäte.</li> </ul>
<b>Poradie pri tlači všetkých súborov</b> Abecedné* Najprv najnovšie Najprv najstaršie	Určite poradie, ak chcete vytlačiť všetky podržané a dôverné úlohy. <b>Poznámka:</b> Táto ponuka sa zobrazí len v prípade, že je nainštalovaný pevný disk alebo disk ISD.
<b>Poznámka:</b> Hviezdička (*) vedľa hodnoty označuje predvolené výrobné nastavenie.	

## Kvalita

Položka ponuky	Opis
<b>Režim tlače</b> Čiernobielo Farebné*	Nastavenie spôsobu vytvárania farebného obsahu tlačiarňou.
<b>Rozlíšenie tlače</b> 4800 CQ* 1 200 dpi	Nastavenie rozlíšenia tlačového výstupu. <b>Poznámka:</b> 4800 CQ zaisťuje vysokú kvalitu výstupu pri maximálnej rýchlosti.
<b>Tmavosť tonera</b> 1 až 5 (4*)	Nastavenie svetlosti alebo tmavosti textových obrázkov.
<b>Poltón</b> Normálne* Detailné	Vylepšenie tlačeného výstupu na dosiahnutie plynulejších čiar s ostrejšími okrajmi.
<b>Poznámka:</b> Hviezdička (*) vedľa hodnoty označuje predvolené výrobné nastavenie.	

Položka ponuky	Opis
<b>Úspora farieb</b> Vypnuté* Zapnuté	Zníženie množstva toneru použitého pri tlači grafických prvkov a obrázkov. <b>Poznámka:</b> Pri nastavení na možnosť Zapnuté toto nastavenie prepíše hodnotu nastavenia Tmavosť tonera.
<b>Jas RGB</b> - 6 až 6 (0*)	Úprava jasú každého RGB a šedého objektu na stránke. <b>Poznámka:</b> Toto nastavenie neovplyvňuje súbory, pri ktorých sa využíva špecifikácia farieb CMYK.
<b>Kontrast RGB</b> - 6 až 6 (0*)	Nastavenie kontrastu každého RGB a šedého objektu na stránke. <b>Poznámka:</b> Toto nastavenie neovplyvňuje súbory, pri ktorých sa využíva špecifikácia farieb CMYK.
<b>Sýtosť RGB</b> 0 až 5 (0*)	Zachovanie hodnoty čiernej a bielej pri nastavovaní hodnôt farieb každého objektu na stránke. <b>Poznámka:</b> Toto nastavenie neovplyvňuje súbory, pri ktorých sa využíva špecifikácia farieb CMYK.
<b>Poznámka:</b> Hviezdička (*) vedľa hodnoty označuje predvolené výrobné nastavenie.	

### Rozšírené spracovanie obrázkov

Položka ponuky	Opis
<b>Vyváženie farieb</b> Azúrová (0*) Purpurová (0*) Žltá (0*) Black (0*)	Úprava množstva tonera, ktorý sa použije pre každú farbu.
<b>Vyváženie farieb</b> Obnoviť predvolené nastavenia	Obnovenie všetkých nastavení farieb na predvolené hodnoty.
<b>Korekcia farieb</b> Vypnutá Automatický* Manuálne	Úprava nastavení farieb používaných pri tlači dokumentov. <b>Poznámky:</b> <ul style="list-style-type: none"> <li>• Pri nastavení Vypnuté tlačiareň prijme korekciu farieb zo softvéru.</li> <li>• Pri nastavení Automaticky tlačiareň uplatňuje rôzne profily farieb na každý objekt na tlačenej strane.</li> <li>• Nastavenie Manuálne umožňuje upraviť konverzie farieb RGB alebo CMYK pre každý objekt na tlačenej strane.</li> </ul>
<b>Vzorky farieb</b> Vytláčiť vzorky farieb	Tlač vzorových strán pre každú tabuľku konverzie farieb RGB a CMYK používanej v tlačiarne.
<b>Úprava farieb</b>	Kalibrácia tlačiarne na úpravu farebných variácií tlačového výstupu.
<b>Náhrada bodových farieb</b> Nastaviť vlastné nastavenie farieb CMYK	Priradenie konkrétnych hodnôt CMYK dvadsiatim pomenovaným bodovým farbám.
<b>Poznámka:</b> Hviezdička (*) vedľa hodnoty označuje predvolené výrobné nastavenie.	

## Štatistika úloh

Položka ponuky	Opis
<b>Štatistika úloh</b> Vypnuté* Zapnuté	Nastavenie tlačiarne na vytváranie denníka prijatých tlačových úloh. <b>Poznámka:</b> Táto položka ponuky sa zobrazí len vtedy, keď je nainštalovaná pamäť flash, pevný disk alebo disk s inteligentným ukladaním (ISD).
<b>Frekvencia denníka štatistiky</b> Denne Týždenne Mesačne*	Nastavenie, ako často má tlačiareň vytvárať súbor denníka.
<b>Činnosť, ktorá sa má vykonať s denníkom na konci intervalu</b> Žiadne* Odoslať aktuálny denník e-mailom Odoslať aktuálny denník e-mailom a odstrániť ho Uverejniť aktuálny denník Uverejniť aktuálny denník a odstrániť ho	Nastavenie spôsobu, akým tlačiareň reaguje na uplynutie prahovej hodnoty obdobia. <b>Poznámka:</b> Hodnota určená v nastavení Frekvencia denníka štatistiky určuje čas aktivácie tohto úkonu.
<b>Činnosť, ktorá sa má vykonať, keď je pevný disk takmer plný</b> Žiadne* Odoslať aktuálny denník e-mailom Odoslať aktuálny denník e-mailom a odstrániť ho Odoslať aktuálny denník e-mailom a odstrániť najstarší denník Uverejniť aktuálny denník Uverejniť aktuálny denník a odstrániť ho Uverejniť aktuálny denník a odstrániť najstarší denník Odstrániť aktuálny denník Odstrániť najstarší denník Odstrániť všetky denníky okrem aktuálneho Odstrániť všetky denníky	Nastavenie reakcie tlačiarne, keď sú pevný disk alebo disk ISD takmer plné.
<b>Činnosť, ktorá sa má vykonať, keď je pevný disk plný</b> Žiadne* Odoslať aktuálny denník e-mailom a odstrániť ho Odoslať aktuálny denník e-mailom a odstrániť najstarší denník Uverejniť aktuálny denník a odstrániť ho Uverejniť aktuálny denník a odstrániť najstarší denník Odstrániť aktuálny denník Odstrániť najstarší denník Odstrániť všetky denníky okrem aktuálneho Odstrániť všetky denníky	Nastavenie reakcie tlačiarne v prípade, že využitie pevného disku alebo disku ISD dosiahne maximálny limit (100 MB).
<b>Adresa URL na zverejnenie denníka</b>	Stanovenie miesta, kde tlačiareň zverejňuje denníky štatistiky úloh.
<b>Poznámka:</b> Hviezdička (*) vedľa hodnoty označuje predvolené výrobné nastavenie.	

Položka ponuky	Opis
<b>E-mailová adresa na odoslanie denníkov</b>	Stanovenie e-mailovej adresy, na ktorú tlačiareň odosiela denníky štatistiky úloh.
<b>Predvoľba súboru denníka</b>	Stanovenie predvoľby súborov denníka. <b>Poznámka:</b> Aktuálny názov hostiteľa nastavený v ponuke TCP/IP sa používa ako predvolená predvoľba súboru denníka.
<b>Poznámka:</b> Hviezdička (*) vedľa hodnoty označuje predvolené výrobné nastavenie.	

## PDF

Položka ponuky	Opis
<b>Podľa veľkosti</b> Vypnuté* Zapnuté	Úprava obsahu strany podľa vybratej veľkosti papiera.
<b>Anotácie</b> Tlač Netlačiť*	Stanovenie, či sa majú tlačiť anotácie v súbore PDF.
<b>Tlačiť chybu PDF</b> Vypnuté Zapnuté*	Povolenie tlače chyby PDF.
<b>Poznámka:</b> Hviezdička (*) vedľa hodnoty označuje predvolené výrobné nastavenie.	

## PostScript

Položka ponuky	Opis
<b>Tlačiť chybu PS</b> Vypnuté* Zapnuté	Tlač strany s opisom chyby jazyka PostScript®. <b>Poznámka:</b> Keď sa vyskytne chyba, zastaví sa spracovanie úlohy, tlačiareň vytlačí chybové hlásenie a zvyšok tlačovej úlohy sa vypustí.
<b>Minimálna šírka čiary</b> 1–30 (2*)	Nastavenie minimálnej šírky ťahu. <b>Poznámka:</b> Úlohy tlačené v rozlíšení 1 200 dpi uplatňujú túto hodnotu priamo.
<b>Zamknúť režim spustenia PS</b> Vypnutá Zapnuté*	Zakázať súbor SysStart.
<b>Vyhľadanie obrázkov</b> Vypnuté* Zapnuté	Vylepšenie kontrastu a ostrosti obrázkov s nízkym rozlíšením. <b>Poznámka:</b> Toto nastavenie sa neprejaví na obrázkoch s rozlíšením 300 dpi alebo vyšším.
<b>Poznámka:</b> Hviezdička (*) vedľa hodnoty označuje predvolené výrobné nastavenie.	

Položka ponuky	Opis
<b>Priorita písma</b> Zabudované* Flash/Disk	Stanovenie postupnosti vyhľadávania písma. <b>Poznámky:</b> <ul style="list-style-type: none"> <li>• V prípade nastavenia Zabudované tlačiareň hľadá požadované písmo vo vlastnej pamäti a až potom prehľadáva pevný disk a disk s inteligentným ukladaním (ISD).</li> <li>• V prípade nastavenia Flash/Disk tlačiareň hľadá požadované písmo na pevnom disku a na disku ISD a až potom prehľadáva pamäť tlačiarne.</li> <li>• Táto ponuka sa zobrazí len v prípade, že je nainštalovaný pevný disk alebo disk ISD.</li> </ul>
<b>Časový limit čakania</b> Vypnutá Zapnuté* (40 sekúnd)	Povolenie, aby tlačiareň čakala na ďalšie údaje pred zrušením tlačovej úlohy.
<b>Poznámka:</b> Hviezdička (*) vedľa hodnoty označuje predvolené výrobné nastavenie.	

## PCL

Položka ponuky	Opis
<b>Zdroj písma</b> Zabudované* Disk Prevzaté Jednotka flash Karta písom Všetky	Výber zdroja, ktorý obsahuje predvolený výber písom. <b>Poznámky:</b> <ul style="list-style-type: none"> <li>• Možnosti Disk a Jednotka Flash sa zobrazia len v prípade, ak je nainštalovaný bezchybný nechránený pevný disk alebo disk s inteligentným ukladaním (ISD) obsahujúci písma.</li> <li>• Možnosť Prevziať sa zobrazí len v prípade, ak v pamäti tlačiarne existujú prevzaté písma.</li> <li>• Karta písom sa zobrazí len vtedy, keď je nainštalovaný disk ISD.</li> </ul>
<b>Názov písma</b> [Zoznam dostupných písom] (Courier*)	Výber písma z uvedeného zdroja písom.
<b>Súprava symbolov</b> [Zoznam dostupnej súpravy symbolov] (10U PC-8*)	Stanovenie súpravy symbolov pre každý názov písma. <b>Poznámka:</b> Súprava symbolov predstavuje súpravu abecedných a číselných znakov, znamienok a špeciálnych znakov. Súpravy symbolov podporujú rôzne jazyky alebo určité programy, ako napríklad matematické symboly pre vedecký text.
<b>Rozstup</b> 0,08 - 100,00 (10,00*)	Zadanie rozstupu pre pevné písmo alebo písmo s rovnakým rozstupom. <b>Poznámka:</b> Rozstup predstavuje počet pevných medzier vodorovne v texte s dĺžkou jedného palca.
<b>Orientácia</b> Na výšku* Na šírku Obrátene na výšku Obrátene na šírku	Stanovenie orientácie textu a grafických prvkov na strane.
<b>Poznámka:</b> Hviezdička (*) vedľa hodnoty označuje predvolené výrobné nastavenie.	

Položka ponuky	Opis
<b>Počet riadkov na stranu</b> 1–255	Zadanie počtu riadkov textu pre jednotlivé strany vytlačené cez dátový prenos PCL®. <b>Poznámky:</b> <ul style="list-style-type: none"> <li>Touto položkou ponuky sa aktivuje vertikálne krokovanie, vďaka ktorému sa medzi predvolené okraje strany vytlačí zvolený požadovaný počet riadkov.</li> <li>60 je americké predvolené výrobné nastavenie. Medzinárodné predvolené výrobné nastavenie je 64.</li> </ul>
<b>Minimálna šírka čiary v ovládači PCL5</b> 1–30 (2*)	Nastavenie počítačovej minimálnej šírky ťahu.
<b>Minimálna šírka čiary v ovládači PCLXL</b> 1–30 (2*)	
<b>Šírka formátu A4</b> 198 mm* 203 mm	Nastavenie šírky logickej strany na papieri formátu A4. <b>Poznámka:</b> Logická strana je plocha na fyzickej strane, na ktorú sa tlačia údaje.
<b>Automaticky CR po LF</b> Zapnuté Vypnuté*	Nastavenie tlačiarne na vykonanie návratu vozíka po riadiacom príkaze na posun o riadok. <b>Poznámka:</b> Návrat vozíka predstavuje mechanizmus, ktorý tlačiarňu prikazuje presunúť polohu kurzora na prvú polohu v rovnakom riadku.
<b>Automaticky LF po CR</b> Zapnuté Vypnuté*	Nastavenie tlačiarne na vykonanie posunu o riadok po riadiacom príkaze na návrat vozíka.
<b>Zmena čísla zásobníka</b> Priradiť zásobník [x] Priradiť manuálny podávač papiera Priradiť manuálny podávač obálok	Konfigurácia tlačiarne na prácu s rôznymi ovládačmi tlače alebo vlastnou aplikáciou, ktorá používa odlišný súbor zdrojových úloh na požiadanie daného zdroja papiera.
<b>Zmena čísla zásobníka</b> Zobraziť predvolené výrobné nastavenia	Zobrazenie predvolenej hodnoty z výroby priradenej každému zdroju papiera.
<b>Zmena čísla zásobníka</b> Obnoviť predvolené	Obnova hodnôt zmeny čísla zásobníka na ich hodnoty z výroby.
<b>Časový limit tlače</b> Vypnutá Zapnuté* (90 sekúnd)	Nastavenie tlačiarne na ukončenie tlačovej úlohy po dobe nečinnosti, ktorá trvala vymedzený čas.
<b>Poznámka:</b> Hviezdička (*) vedľa hodnoty označuje predvolené výrobné nastavenie.	

## Obrázok

Položka ponuky	Popis
<b>Automaticky prispôbiť</b> Zapnuté Vypnuté*	Vzhľadom na obrázok sa vyberie najlepšia dostupná veľkosť papiera a nastavenie jeho orientácie. <b>Poznámka:</b> V prípade nastavenia na možnosť Zapnuté táto položka ponuky upraví nastavenia zmeny veľkosti a orientácie obrázka.
<b>Invertovať</b> Vypnuté* Zapnuté	Invertovanie dvojfarebných monochromatických obrázkov. <b>Poznámka:</b> Táto položka ponuky sa nevzťahuje na obrázky vo formáte GIF ani JPEG.
<b>Zmena veľkosti</b> Ukotviť vľavo hore Prispôbiť* Ukotviť v strede Prispôbiť výšku/šírku Prispôbiť výšku Prispôbiť šírku	Obrázok sa prispôsobí veľkosti tlačenej plochy. <b>Poznámka:</b> Keď je funkcia Automaticky prispôbiť nastavená na možnosť Zapnutá, položka Zmena veľkosti sa automaticky nastaví na možnosť Prispôbiť.
<b>Orientácia</b> Na výšku* Na šírku Obrátene na výšku Obrátene na šírku	Stanovenie orientácie textu a grafických prvkov na strane.
<b>Poznámka:</b> Hviezdička (*) vedľa hodnoty označuje predvolené výrobné nastavenie.	

## Papier

### Konfigurácia zásobníkov

Položka ponuky	Opis
<b>Predvolený zdroj</b> Zásobník [x] (1*) Viacúčelový podávač Manuálny podávač papiera Manuálny podávač obálok	Nastavenie zdroja papiera pre všetky tlačové úlohy.
<b>Veľkosť/typ papiera</b> Zásobník [x] Viacúčelový podávač Manuálny podávač papiera Manuálny podávač obálok	Stanovenie veľkosti papiera alebo typu papiera vloženého do každého zo zdrojov papiera.
<b>Poznámka:</b> Hviezdička (*) vedľa hodnoty označuje predvolené výrobné nastavenie.	

Položka ponuky	Opis
<b>Nahradiť veľkosť</b> Vypnuté Letter/A4 Všetky uvedené*	Nastavenie tlačiarne na nahradenie uvedenej veľkosti papiera, ak papier požadovanej veľkosti nie je vložený v žiadnom zdroji papiera. <b>Poznámky:</b> <ul style="list-style-type: none"> <li>Nastavenie Vypnuté vyzve používateľa na vloženie papiera požadovanej veľkosti.</li> <li>Možnosť Všetky uvedené umožňuje všetky dostupné nahradenia.</li> </ul>
<b>Konfigurácia</b> Kazeta* Manuálny režim Prvý	Stanovenie správania viacúčelového podávača. <b>Poznámky:</b> <ul style="list-style-type: none"> <li>Možnosť Kazeta nakonfiguruje viacúčelový podávač ako automatický zdroj papiera.</li> <li>Možnosť Manuálne nastaví viacúčelový podávač iba pre tlačové úlohy podávané manuálne.</li> <li>Možnosť Prvý nakonfiguruje viacúčelový podávač ako primárny zdroj papiera.</li> </ul>
<b>Poznámka:</b> Hviezdička (*) vedľa hodnoty označuje predvolené výrobné nastavenie.	

## Konfigurácia médií

### Univerzálne nastavenie

Položka ponuky	Opis
<b>Merné jednotky</b> Palce Milimetre	Stanovenie mernej jednotky univerzálneho papiera. <b>Poznámka:</b> Palce sú americké predvolené výrobné nastavenie. Milimetre sú medzinárodné predvolené výrobné nastavenie.
<b>Na výšku – šírka</b> 3 – 52 palcov (8,5*) 76 – 1321 mm (216*)	Nastavenie šírky univerzálneho papiera pri tlači na výšku.
<b>Na výšku – výška</b> 3 – 52 palcov (14*) 76,2 – 1321 mm (356*)	Nastavenie výšky univerzálneho papiera pri tlači na výšku.
<b>Smer podávania</b> Krátky okraj* Dlhý okraj	Nastavenie tlačiarne na podávanie papiera krátkym alebo dlhým okrajom. <b>Poznámka:</b> Možnosť Dlhý okraj sa zobrazuje len v prípade, že najdlhší okraj papiera je kratší než maximálna podporovaná šírka.
<b>Poznámka:</b> Hviezdička (*) vedľa hodnoty označuje predvolené výrobné nastavenie.	



## Typy médií

Položka ponuky	Opis
Obyčajný papier Kartón Recyklovaný papier Lesklý papier Štítky Vinylové štítky Kancelársky papier Obálka Hlavičkový papier Predtlačený papier Farebný papier Ľahký papier Ťažký papier Pevný/bavlnený Vlastný typ [X]	Určenie textúry, hmotnosti a orientácie papiera.

## Jednotka USB

### Tlač z pamäťovej jednotky flash

Položka ponuky	Opis
<b>Počet kópií</b> 1 – 9999 (1*)	Nastavenie počtu kópií.
<b>Zdroj papiera</b> Zásobník [x] (1*) Viacúčelový podávač Manuálny podávač papiera Manuálny podávač obálok	Nastavenie zdroja papiera pre tlačovú úlohu.
<b>Farebne</b> Vypnuté Zapnuté*	Vytlačenie súboru z pamäťovej jednotky flash farebne.
<b>Zoradiť</b> (1,1,1) (2,2,2) (1,2,3) (1,2,3)*	Stohovanie strán tlačovej úlohy v správnom poradí najmä pri tlači viacerých kópií tlačovej úlohy.
<b>Strany</b> Jednostranne* Obojstranne	Určenie, či sa má tlačiť na jednej alebo oboch stranách papiera.
<b>Štýl preklopenia</b> Dlhý okraj* Krátky okraj	Určenie toho, ktorá strana papiera sa zviaže pri obojstrannej tlači.
<b>Poznámka:</b> Hviezdička (*) vedľa hodnoty označuje predvolené výrobné nastavenie.	

Položka ponuky	Opis
<b>Počet stránok na stranu</b> Vypnuté* 2 stránky na stranu 3 stránky na stranu 4 stránky na stranu 6 stránok na stranu 9 stránok na stranu 12 stránok na stranu 16 stránok na stranu	Tlač obrázkov na viacerých stránkach na jednu stranu jedného listu papiera.
<b>Zoradenie stránok na strane</b> Vodorovne* Obrátene vodorovne Obrátene zvislo Zvislé	Stanovenie polohy obrázkov na viacerých stránkach pri použití ponuky Počet stránok na stranu.
<b>Orientácia stránok na strane</b> Automaticky* Na šírku Na výšku	Stanovenie orientácie obrázkov na viacerých stránkach pri použití ponuky Počet stránok na stranu.
<b>Okraje stránok na strane</b> Žiadne* Plný	Pri použití ponuky Počet stránok na stranu sa vytlačí okraj okolo obrázka každej strany.
<b>Oddeľovacie listy</b> Vypnuté* Medzi kópiami Medzi úlohami Medzi stranami	Vkladanie prázdnych oddeľovacích listov pri tlači.
<b>Zdroj oddeľovacích listov</b> Zásobník [x] (1*) Viacúčelový podávač	Stanovenie zdroja papiera pre oddeľovacie listy.
<b>Prázdne strany</b> Netlačiť* Tlač	Tlač prázdnych strán v rámci tlačovej úlohy.
<b>Poznámka:</b> Hviezdička (*) vedľa hodnoty označuje predvolené výrobné nastavenie.	

## Sieť/porty

### Prehľad siete

Položka ponuky	Opis
<b>Aktívny adaptér</b> Automaticky* Štandardná sieť Bezdrôtové	Uvedte typ sieťového pripojenia. <b>Poznámka:</b> Bezdrôtové pripojenie je k dispozícii len v tlačiarňach pripojených k bezdrôtovej sieti.
<b>Stav siete</b>	Zobrazenie stavu pripojenia siete tlačiarňí.
<b>Zobraziť stav siete na tlačiarňi</b> Vypnuté Zapnuté*	Zobrazenie stavu siete na displeji.
<b>Rýchlosť, Obojstranné</b>	Zobrazenie rýchlosti aktuálne aktívnej sieťovej karty.
<b>IPv4</b>	Zobrazenie adries podľa protokolu IPv4.
<b>Všetky adresy podľa protokolu IPv6</b>	Zobrazenie všetkých adries podľa protokolu IPv6.
<b>Obnoviť tlačový server</b> <b>Poznámka:</b> Toto nastavenie odstráni všetky sieťové konfiguračné nastavenia.	Obnovenie všetkých aktívnych sieťových pripojení tlačiarne. <b>Poznámka:</b> Toto nastavenie odstráni všetky sieťové konfiguračné nastavenia.
<b>Časový limit sieťovej úlohy</b> Vypnuté Zapnuté* (90 sekúnd)	Nastavenie doby, po ktorej uplynutí tlačiareň zruší sieťovú tlačovú úlohu.
<b>Stránka transparentu</b> Vypnuté* Zapnuté	Tlač stránky transparentu.
<b>Zapnúť sieťové pripojenie</b> Vypnuté Zapnuté*	Povoľte pripojenie tlačiarne k sieti.
<b>Povoľiť protokol LLDP</b> Vypnuté* Zapnuté	Povoľte protokol Link Layer Discovery Protocol (LLDP) v tlačiarňi.
<b>Poznámka:</b> Hviezdička (*) vedľa hodnoty označuje predvolené výrobné nastavenie.	

### Bezdrôtové

**Poznámka:** Táto ponuka je k dispozícii iba pre tlačiarne, ktoré sú pripojené k sieti Wi-Fi alebo majú adaptér bezdrôtovej siete.

Položka ponuky	Opis
<b>Nastavenie na paneli tlačiarne</b> Vybrať sieť Pridať sieť Wi-Fi Názov siete Režim siete Infraštruktúra Zabezpečený bezdrôtový režim Vypnuté* WEP WPA2/WPA – osobné WPA2 – osobné	Konfigurácia pripojenia siete Wi-Fi pomocou ovládacieho panela.
<b>Wi-Fi Protected Setup (WPS – nastavenie zabezpečenia siete Wi-Fi)</b> Automatické zisťovanie WPS Vypnutá Zapnuté* Spustenie stlačením tlačidla Spustenie kódom PIN	Vytvorte sieť Wi-Fi a aktivujte zabezpečenie siete.  <b>Poznámky:</b> <ul style="list-style-type: none"> <li>• Automatické zisťovanie WPS sa zobrazí len v prípade, že je položka Zabezpečený bezdrôtový režim nastavená na možnosť WEP.</li> <li>• Pomocou metódy spustenia stlačením tlačidla môžete pripojiť tlačiareň k sieti Wi-Fi po stlačení tlačidiel na tlačiarňi a zároveň na prístupovom bode (bezdrôtovom smerovači) v rámci určeného času.</li> <li>• Pomocou metódy spustenia kódom PIN môžete pripojiť tlačiareň k sieti Wi-Fi po zadaní kódu PIN tlačiarne do nastavení bezdrôtového pripojenia prístupového bodu.</li> </ul>
<b>Režim siete</b> Typ BSS Infraštruktúra*	Zadajte režim siete.
<b>Kompatibilita</b> 802.11b/g/n (2,4 GHz)* 802.11a/b/g/n/ac (2,4 GHz/5 GHz) 802.11a/n/ac (5 GHz)	Nastavte štandard príslušnej siete Wi-Fi.  <b>Poznámka:</b> Možnosti 802.11a/b/g/n/ac (2,4 GHz/5 GHz) a 802.11a/n/ac (5 GHz) sa zobrazia iba v prípade, že je nainštalovaná možnosť siete Wi-Fi.
<b>Zabezpečený bezdrôtový režim</b> Vypnuté* WEP WPA2/WPA – osobné WPA2 – osobné 802.1x – RADIUS	Nastavte režim zabezpečenia pre pripojenie tlačiarne k zariadeniam Wi-Fi.
<b>Režim overovania WEP</b> Automatický* Otvorený Zdieľaný	Nastavte typ protokolu (WEP) pre tlačiareň.  <b>Poznámka:</b> Táto položka ponuky sa zobrazí len v prípade, že je položka Zabezpečený bezdrôtový režim nastavená na možnosť WEP.
<b>Nastaviť kľúč WEP</b>	Nastavte heslo WEP na zabezpečené pripojenie siete Wi-Fi.

Položka ponuky	Opis
<b>WPA2/WPA osobné</b> AES	Povolenie zabezpečenia siete Wi-Fi cez WPA (Wi-Fi Protected Access). <b>Poznámka:</b> Táto položka ponuky sa zobrazí len v prípade, že je položka Zabezpečený bezdrôtový režim nastavená na možnosť WPA2/WPA – osobné.
<b>Nastaviť vopred zdieľaný kľúč</b>	Nastavte heslo pre zabezpečené pripojenie siete Wi-Fi.
<b>WPA2 – osobné</b> AES	Povolenie zabezpečenia siete Wi-Fi cez funkciu WPA2. <b>Poznámka:</b> Táto položka ponuky sa zobrazí len v prípade, že je položka Zabezpečený bezdrôtový režim nastavená na možnosť WPA2 – osobné.
<b>Režim šifrovania 802.1x</b> WPA+ WPA2*	Povoľte zabezpečenie siete Wi-Fi cez štandard 802.1x. <b>Poznámka:</b> Táto položka ponuky sa zobrazí len v prípade, že je položka Zabezpečený bezdrôtový režim nastavená na možnosť 802.1x – RADIUS.
<b>IPv4</b> Povoliť protokol DHCP Zapnuté* Vypnutá Nastaviť statickú adresu IP IP adresa Maska siete Brána	Povolenie a konfigurácia nastavenia IPv4 v tlačiarni.
<b>IPv6</b> Povoliť protokol IPv6 Zapnuté* Vypnutá Povoliť protokol DHCPv6 Zapnuté Vypnuté* Bezstavová automatická konfigurácia adres Zapnuté* Vypnutá Adresa servera DNS Manuálne priradená adresa podľa protokolu IPv6 Manuálne priradený smerovač podľa protokolu IPv6 Predvoľba adresy Všetky adresy podľa protokolu IPv6 Všetky adresy smerovača podľa protokolu IPv6	Povolenie a konfigurácia nastavenia IPv6 v tlačiarni.
<b>Sieťová adresa</b> UAA LAA	Zobrazenie adres sietí.

Položka ponuky	Opis
<b>PCL SmartSwitch</b> Vypnutá Zapnuté*	Nastavenie tlačiarne na automatické prepnutie na emuláciu jazyka PCL, keď to vyžaduje tlačová úloha, bez ohľadu na predvolený jazyk tlačiarne. <b>Poznámka:</b> Ak je nastavenie PCL SmartSwitch vypnuté, tlačiareň neskúma prichádzajúce údaje a použije predvolený jazyk tlačiarne určený v ponuke Nastavenie.
<b>PS SmartSwitch</b> Vypnutá Zapnuté*	Nastavenie tlačiarne na automatické prepnutie na emuláciu jazyka PS, keď to vyžaduje tlačová úloha bez ohľadu na predvolený jazyk tlačiarne. <b>Poznámka:</b> Ak je nastavenie PS SmartSwitch vypnuté, tlačiareň neskúma prichádzajúce údaje a použije predvolený jazyk tlačiarne určený v ponuke Nastavenie.
<b>Ukladanie úloh do vyrovnávacej pamäte</b> Zapnuté Vypnuté*	Pred tlačou dočasne uložte tlačové úlohy na pevný disk alebo disk s inteligentným ukladaním (ISD). <b>Poznámka:</b> Táto ponuka sa zobrazí len v prípade, že je nainštalovaný pevný disk alebo disk ISD.
<b>Binárny jazyk PS pre Mac</b> Automatický* Zapnuté Vypnutá	Nastavenie tlačiarne na spracovanie tlačových úloh v binárnom jazyku PostScript pre Macintosh. <b>Poznámky:</b> <ul style="list-style-type: none"> <li>• Pri nastavení Zapnuté sa spracúvajú tlačové úlohy v neupravenom binárnom jazyku PostScript.</li> <li>• Nastavenie Vypnuté filtruje tlačové úlohy prostredníctvom štandardného protokolu.</li> </ul>

## Wi-Fi Direct

Položka ponuky	Opis
<b>Povoliť funkciu siete Wi-Fi Direct</b> Zapnuté Vypnuté*	Nastavenie tlačiarne, aby sa priamo pripájala k zariadeniam Wi-Fi.
<b>Názov siete Wi-Fi Direct</b>	Nastavte názov siete Wi-Fi Direct.
<b>Heslo siete Wi-Fi Direct</b>	Určite heslo na overenie totožnosti používateľov pri pripojení Wi-Fi.
<b>Zobraziť heslo na stránke nastavenia</b> Vypnuté Zapnuté*	Zobrazte Heslo siete Wi-Fi Direct na stránke nastavenia siete.
<b>Číslo uprednostňovaného kanála</b> 1-11 Automatický*	Nastavenie uprednostňovaného kanála siete Wi-Fi.
<b>Adresa IP vlastníka skupiny</b>	Zadanie adresy IP vlastníka skupiny.
<b>Automaticky prijať požiadavky pre stlačenia tlačidla</b> Vypnuté* Zapnuté	Prijatie požiadaviek na automatické pripojenie do siete. <b>Poznámka:</b> Automatické prijímanie klientov nie je zabezpečené.
<b>Poznámka:</b> Hviezdička (*) vedľa hodnoty označuje predvolené výrobné nastavenie.	

## AirPrint

**Poznámka:** Táto ponuka je k dispozícii iba na serveri Embedded Web Server.

Položka ponuky	Opis
<b>Všetky funkcie AirPrint</b>	Zistenie stavu funkcie AirPrint tlačiarne.
<b>Zapnúť AirPrint</b> Zapnuté* Vypnuté	Zapnúť funkciu AirPrint. <b>Poznámka:</b> Táto položka ponuky sa zobrazí len v prípade, ak je vypnutý protokol IPP (Internet Printing Protocol) alebo mDNS.
<b>Zapnúť iBeacon</b> Zapnuté Vypnuté*	Zapnúť funkciu iBeacon.
<b>Názov Bonjour</b>	Identifikuje označenie a umiestnenie tlačiarne.
<b>Názov organizácie</b>	
<b>Organizačná jednotka</b>	
<b>Umiestnenie tlačiarne</b>	
<b>Zemepisná šírka tlačiarne</b>	
<b>Zemepisná dĺžka tlačiarne</b>	
<b>Nadmorská výška tlačiarne</b>	
<b>Ďalšie možnosti</b>	
<b>Poznámka:</b> Hviezdička (*) vedľa hodnoty označuje predvolené výrobné nastavenie.	

## Správa mobilných služieb

Položka ponuky	Opis
<b>Zapnúť tlač IPP</b> Zapnuté* Vypnuté	Umožňuje tlač z mobilných zariadení pomocou protokolu IPP.
<b>Zapnúť IPP cez USB</b> Zapnuté* Vypnuté	Povolí úlohy tlače cez pripojenie USB.
<b>Poznámka:</b> Hviezdička (*) vedľa hodnoty označuje predvolené výrobné nastavenie.	

## Ethernet

Položka ponuky	Opis
<b>Rýchlosť siete</b>	Zobrazenie rýchlosti aktívneho sieťového adaptéra.
<b>IPv4</b> Povoliť protokol DHCP (Zapnuté*) Nastaviť statickú adresu IP	Konfigurácia nastavení protokolu IPv4.
<b>Poznámka:</b> Hviezdička (*) vedľa hodnoty označuje predvolené výrobné nastavenie.	

Položka ponuky	Opis
<b>IPv6</b> Povolit' protokol IPv6 (Zapnuté*) Povolit' protokol DHCPv6 (Vypnuté*) Bezstavová automatická konfigurácia adres (Zapnuté*) Adresa servera DNS Manuálne priradená adresa podľa protokolu IPv6 Manuálne priradený smerovač podľa protokolu IPv6 Predvoľba adresy (64*) Všetky adresy podľa protokolu IPv6 Všetky adresy smerovača podľa protokolu IPv6	Konfigurácia nastavení protokolu IPv6.
<b>Sieťová adresa</b> UAA LAA	Zadanie sieťovej adresy.
<b>PCL SmartSwitch</b> Vypnutá Zapnuté*	Nastavenie tlačiarne na automatické prepnutie na emuláciu jazyka PCL, keď to vyžaduje tlačová úloha, bez ohľadu na predvolený jazyk tlačiarne. <b>Poznámka:</b> Keď je toto nastavenie vypnuté, tlačiareň neskúma prichádzajúce údaje a použije predvolený jazyk tlačiarne určený v ponuke Nastavenie.
<b>PS SmartSwitch</b> Vypnutá Zapnuté*	Nastavenie tlačiarne na automatické prepnutie na emuláciu jazyka PostScript, keď to vyžaduje tlačová úloha, bez ohľadu na predvolený jazyk tlačiarne. <b>Poznámka:</b> Keď je toto nastavenie vypnuté, tlačiareň neskúma prichádzajúce údaje a použije predvolený jazyk tlačiarne určený v ponuke Nastavenie.
<b>Ukladanie úloh do vyrovnávacej pamäte</b> Vypnuté* Zapnuté	Pred tlačou dočasne uložte tlačové úlohy na pevný disk alebo disk s inteligentným ukladaním (ISD). <b>Poznámka:</b> Táto ponuka sa zobrazí len v prípade, že je nainštalovaný pevný disk alebo disk ISD.
<b>Binárny jazyk PS pre Mac</b> Automatický* Zapnuté Vypnutá	Nastavenie tlačiarne na spracovanie tlačových úloh v binárnom jazyku PostScript pre Macintosh. <b>Poznámky:</b> <ul style="list-style-type: none"> <li>• Pri nastavení možnosti Automaticky sa spracovávajú tlačové úlohy z počítačov používajúcich operačný systém Windows alebo Macintosh.</li> <li>• Nastavenie Vypnuté filtruje tlačové úlohy PostScript prostredníctvom štandardného protokolu.</li> </ul>
<b>Úsporné ethernetové pripojenie</b> Zapnuté Vypnutá Automatický*	Zníženie spotreby energie, keď tlačiareň neprijíma žiadne údaje z ethernetovej siete.
<b>Poznámka:</b> Hviezdička (*) vedľa hodnoty označuje predvolené výrobné nastavenie.	



## TCP/IP

**Poznámka:** Táto ponuka sa zobrazí len na sieťových tlačiarniach alebo na tlačiarniach pripojených k tlačovému serverom.

Položka ponuky	Opis
<b>Nastaviť hostiteľské meno</b>	Nastavenie aktuálneho hostiteľského mena TCP/IP.
<b>Názov domény</b>	Nastavenie názvu domény.
<b>Povoliť protokol DHCP/BOOTP na aktualizáciu servera NTP</b> Zapnuté* Vypnutá	Povolenie aktualizovať nastavenia NTP tlačiarne klientom využívajúcim protokoly DHCP a BOOTP.
<b>Názov nulovej konfigurácie</b>	Uveďte názov služby nulovej konfigurácie siete.
<b>Povoliť automatické pridelenie IP adresy</b> Vypnutá Zapnuté*	Automatické pridelenie IP adresy.
<b>Adresa servera DNS</b>	Stanovenie aktuálnej adresy servera DNS.
<b>Záložná adresa DNS</b>	Stanovenie záložnej adresy servera DNS.
<b>Záložná adresa DNS 2</b>	
<b>Záložná adresa DNS 3</b>	
<b>Poradie vyhľadávania domén</b>	Stanovenie zoznamu názvov domén na vyhľadanie tlačiarne a jej prostriedkov, ktoré sa nachádzajú na iných doménach v rámci siete.
<b>Povoliť protokol DDNS</b> Vypnuté* Zapnuté	Aktualizácia nastavenia dynamického servera DNS.
<b>DDNS TTL</b>	Stanovenie aktuálneho nastavenia servera DDNS.
<b>Predvolené TTL</b>	
<b>Čas obnovenia DDNS</b>	
<b>Povoliť mDNS</b> Vypnutá Zapnuté*	Aktualizácia nastavenia multicast servera DNS.
<b>Adresa servera WINS</b>	Stanovenie adresy servera pre službu WINS.
<b>Povoliť protokol BOOTP</b> Vypnuté* Zapnuté	Povolenie pridelenia IP adresy tlačiarne protokolom BOOTP.
<b>Zoznam vyhradených serverov</b>	Zadanie IP adries, pre ktoré je povolená komunikácia s tlačiarňou cez protokol TCP/IP. <b>Poznámky:</b> <ul style="list-style-type: none"> <li>• Každú z IP adries oddelíte čiarkou.</li> <li>• Môžete pridať až 50 IP adries.</li> </ul>
<b>Poznámka:</b> Hviezdička (*) vedľa hodnoty označuje predvolené výrobné nastavenie.	

Položka ponuky	Opis
<b>Možnosti zoznamu vyhradených serverov</b> Blokovat' všetky porty* Blokovat' len tlač Blokovat' len tlač a HTTP	Zadanie možnosti prístupu pre IP adresy, ktoré nie sú v zozname.
<b>MTU</b> 256 – 1500 Ethernet (1500*)	Stanovenie parametra jednotky MTU pre pripojenia TCP.
<b>Port neupravenej tlače</b> 1 – 65535 (9100*)	Stanovenie čísla portu na neupravenú tlač pre tlačiarne v sieti.
<b>Maximálna rýchlosť odchádzajúcich dátových prenosov</b> Vypnuté* Zapnuté	Nastavenie maximálnej prenosovej rýchlosti tlačiarne. <b>Poznámka:</b> Keď je táto funkcia aktivovaná, možnosť pre toto nastavenie je 100 – 1 000 000 kilobitov za sekundu.
<b>Podpora TLS</b> Povolit' protokol TLSv1.0 (Vypnuté) Povolit' protokol TLSv1.1 (vypnuté*) Povolit' protokol TLSv1.2 (Zapnuté*)	Zapnutie bezpečnostného protokolu Transport Layer Security.
<b>Zoznam šifíer SSL</b>	Stanovenie kódovacích algoritmov slúžiacich na pripojenia SSL alebo TLS.
<b>Poznámka:</b> Hviezdička (*) vedľa hodnoty označuje predvolené výrobné nastavenie.	

## SNMP

**Poznámka:** Táto ponuka sa zobrazí len na sieťových tlačiarňach alebo na tlačiarňach pripojených k tlačovému serverom.

Položka ponuky	Opis
<b>Protokol SNMP verzie 1 a 2c</b> Zapnuté Vypnuté Zapnuté* Zapnúť protokol SNMP Vypnuté Zapnuté* Zapnúť PPM MIB Vypnuté Zapnuté* Komunita SNMP	Konfigurácia protokolu SNMP verzie 1 a 2c na inštaláciu tlačových ovládačov a aplikácií.
<b>Poznámka:</b> Hviezdička (*) vedľa hodnoty označuje predvolené výrobné nastavenie.	

Položka ponuky	Opis
<b>Protokol SNMP verzie 3</b> Zapnuté Vypnuté Zapnuté* Kontextové meno Nastaviť poverenia na čítanie/zápis Používateľské meno Heslo overenia Heslo na ochranu súkromia Nastaviť poverenia iba na čítanie Používateľské meno Heslo overenia Heslo na ochranu súkromia Tlačidlo mriežky na overenie MD5 SHA1* Minimálna úroveň overenia Žiadne overenie, žiadne súkromie Overenie, žiadne súkromie Overenie, súkromie* Algoritmus súkromného režimu DES AES-128*	Konfigurácia protokolu SNMP verzie 3 na inštaláciu a aktualizáciu zabezpečenia tlačiarne.
<b>Poznámka:</b> Hviezdička (*) vedľa hodnoty označuje predvolené výrobné nastavenie.	

## IPSec

**Poznámka:** Táto ponuka sa zobrazí len na sieťových tlačiarniach alebo na tlačiarniach pripojených k tlačovému serverom.

Položka ponuky	Opis
<b>Povoliť protokol IPSec</b> Vypnuté* Zapnuté	Povoliť zabezpečenie protokolu IP (IPSec).
<b>Základná konfigurácia</b> Predvolené* Kompatibilita Zabezpečené	Nastavenie základnej konfigurácie protokolu IPSec. <b>Poznámka:</b> Táto položka ponuky sa zobrazí len v prípade, že je položka Zapnúť protokol IPSec nastavená na možnosť Zapnuté.
<b>Skupinový návrh protokolu DH (Diffie-Hellman)</b> modp2048 (14)* modp3072 (15) modp4096 (16) modp6144 (17)	Nastavenie základnej konfigurácie protokolu IPSec. <b>Poznámka:</b> Táto položka ponuky sa zobrazí len v prípade, že je položka Základná konfigurácia nastavená na možnosť Kompatibilita.
<b>Poznámka:</b> Hviezdička (*) vedľa hodnoty označuje predvolené výrobné nastavenie.	

Položka ponuky	Opis
<b>Navrhovaná metóda šifrovania</b> 3DES AES*	Nastavenie metódy šifrovania. <b>Poznámka:</b> Táto položka ponuky sa zobrazí len v prípade, že je položka Základná konfigurácia nastavená na možnosť Kompatibilita.
<b>Navrhovaná metóda overenia</b> SHA1 SHA256* SHA512	Nastavenie metódy overenia. <b>Poznámka:</b> Táto položka ponuky sa zobrazí len v prípade, že je položka Základná konfigurácia nastavená na možnosť Kompatibilita.
<b>Životnosť IKE SA (hod.)</b> 1 2 4 8 24*	Špecifikácia obdobia vypršania IKE SA. <b>Poznámka:</b> Táto položka ponuky sa zobrazí len v prípade, že je položka Základná konfigurácia nastavená na možnosť Bezpečná.
<b>Životnosť IPSec SA (hod.)</b> 1 2 4 8* 24	Špecifikácia obdobia vypršania IPSec SA. <b>Poznámka:</b> Táto položka ponuky sa zobrazí len v prípade, že je položka Základná konfigurácia nastavená na možnosť Bezpečná.
<b>Certifikát zariadenia IPSec</b>	Stanovenie certifikátu protokolu IPSec. <b>Poznámka:</b> Táto položka ponuky sa zobrazí len v prípade, že je položka Zapnúť protokol IPSec nastavená na možnosť Zapnuté.
<b>Spojenia overené vopred zdieľaným kľúčom</b> Hostiteľ [x]	Konfigurácia overených spojení tlačiarne. <b>Poznámka:</b> Tieto položky ponuky sa zobrazia len v prípade, že je položka Zapnúť protokol IPSec nastavená na možnosť Zapnuté.
<b>Certifikovať overené spojenia</b> Hostiteľ [x] Adresa[/podsieť]	
<b>Poznámka:</b> Hviezdička (*) vedľa hodnoty označuje predvolené výrobné nastavenie.	

## 802.1x

**Poznámka:** Táto ponuka sa zobrazí len na sieťových tlačiarňach alebo na tlačiarňach pripojených k tlačovému serverom.

Položka ponuky	Opis
<b>Aktívne</b> Vypnuté* Zapnuté	Nastavenie tlačiarne na pripojenie do sietí vyžadujúcich overenie pred umožnením procesu.
<b>Poznámka:</b> Hviezdička (*) vedľa hodnoty označuje predvolené výrobné nastavenie.	

Položka ponuky	Opis
<b>Overenie 802.1x</b> Prihlasovacie meno zariadenia Prihlasovacie heslo zariadenia Overenie serverového certifikátu (Zapnuté*) Zapnúť záznam udalostí (Vypnuté. *) Certifikát zariadenia 802.1x	Konfigurácia nastavení na overenie pripojenia 802.1x.
<b>Prípustné mechanizmy overenia</b> EAP – MD5 (Zapnuté*) EAP - MSCHAPv2 (Zapnuté*) LEAP (Zapnuté*) PEAP (Zapnuté*) EAP –TLS (Zapnuté*) EAP – TTLS (Zapnuté*) Spôsob overenia TTLS (MSCHAPv2*)	Konfigurácia povolených mechanizmov overenia pripojenia 802.1x.
<b>Poznámka:</b> Hviezdička (*) vedľa hodnoty označuje predvolené výrobné nastavenie.	

## Konfigurácia LPD

**Poznámka:** Táto ponuka sa zobrazí len na sieťových tlačiarňach alebo na tlačiarňach pripojených k tlačovým serverom.

Položka ponuky	Popis
<b>Časový limit LPD</b> 0 – 65535 sekúnd (90*)	Nastavenie hodnoty časového limitu na zastavenie servera LPD, ktorý neurčito dlho čaká na zadržané alebo neplatné tlačové úlohy.
<b>Stránka transparentu LPD</b> Vypnuté* Zapnuté	Tlač stránky transparentu pre všetky tlačové úlohy LPD. <b>Poznámka:</b> Stránka transparentu je prvá strana tlačovej úlohy, ktorá sa používa na oddelenie tlačových úloh a na určenie autora požiadavky na tlačovú úlohu.
<b>Záverečná stránka LPD</b> Vypnuté* Zapnuté	Tlač záverečnej stránky pre všetky tlačové úlohy LPD. <b>Poznámka:</b> Záverečná stránka je posledná stránka tlačovej úlohy.
<b>Konverzia návratu vozíka LPD</b> Vypnuté* Zapnuté	Povolenie konverzie návratu vozíka. <b>Poznámka:</b> Návrat vozíka predstavuje mechanizmus, ktorý tlačiarňami prikazuje presunúť polohu kurzora na prvú polohu v rovnakom riadku.
<b>Poznámka:</b> Hviezdička (*) vedľa hodnoty označuje predvolené výrobné nastavenie.	

## Nastavenia HTTP/FTP

Položka ponuky	Opis
<b>Server proxy</b> IP adresa servera proxy HTTP Predvolený IP port servera HTTP IP adresa servera proxy FTP Predvolený IP port servera FTP Overenie Používateľské meno Heslo Miestne domény	Konfigurácia nastavení servera HTTP a FTP.
<b>Ďalšie nastavenia</b> Povolit' server HTTP (Zapnuté*)	Prístup k serveru Embedded Web Server na monitorovanie a správu tlačiarne.
<b>Ďalšie nastavenia</b> Zapnúť HTTPS (Zapnuté*)	Povolenie protokolu HTTPS (Hypertext Transfer Protocol Secure) na šifrovanie prenosu údajov do a z tlačového servera.
<b>Ďalšie nastavenia</b> Vynútiť pripojenia typu HTTPS (Vypnuté*)	Vynútenie používania pripojení HTTPS tlačiarňou.
<b>Ďalšie nastavenia</b> Povolit' protokol FTP/TFTP (Zapnuté*)	Odosielanie súborov pomocou protokolu FTP/TFTP.
<b>Ďalšie nastavenia</b> Certifikát zariadenia HTTPS (predvolené*)	Zobrazenie certifikátu zariadenia HTTP používaného v tlačiarňi.
<b>Ďalšie nastavenia</b> Časový limit pre požiadavky HTTP/FTP (30*)	Stanovenie času, po uplynutí ktorého dôjde k prerušeniu spojenia so serverom.
<b>Ďalšie nastavenia</b> Opakovania požiadaviek HTTP/FTP (3*)	Nastavenie počtu opakovaní požiadaviek na pripojenie k serveru HTTP/FTP.
<b>Poznámka:</b> Hviezdička (*) vedľa hodnoty označuje predvolené výrobné nastavenie.	

## ThinPrint

Položka ponuky	Opis
<b>Povolit' protokol ThinPrint</b> Vypnuté* Zapnuté	Tlačiť pomocou protokolu ThinPrint.
<b>Číslo portu</b> 4000 – 4999 (4000*)	Nastavenie čísla portu servera protokolu ThinPrint.
<b>Šírka pásma (bitov/s)</b> 100 – 1000000 (0*)	Nastavenie rýchlosti prenosu údajov v prostredí protokolu ThinPrint.
<b>Veľkosť paketu (kB)</b> 0 – 64000 (0*)	Nastavenie veľkosti paketu na prenos údajov.
<b>Poznámka:</b> Hviezdička (*) vedľa hodnoty označuje predvolené výrobné nastavenie.	

## USB

Položka ponuky	Opis
<b>PCL SmartSwitch</b> Vypnutá Zapnuté*	Nastavenie tlačiarne na prepnutie na emuláciu jazyka PCL, keď to tlačová úloha prijatá prostredníctvom portu USB vyžaduje bez ohľadu na predvolený jazyk tlačiarne. <b>Poznámka:</b> Keď je toto nastavenie vypnuté, tlačiareň neskúma prichádzajúce údaje a použije predvolený jazyk tlačiarne určený v ponuke Nastavenie.
<b>PS SmartSwitch</b> Vypnutá Zapnuté*	Nastavenie tlačiarne na prepnutie na emuláciu jazyka PostScript, keď to tlačová úloha prijatá prostredníctvom portu USB vyžaduje, bez ohľadu na predvolený jazyk tlačiarne. <b>Poznámka:</b> Keď je toto nastavenie vypnuté, tlačiareň neskúma prichádzajúce údaje a použije predvolený jazyk tlačiarne určený v ponuke Nastavenie.
<b>Ukladanie úloh do vyrovnávacej pamäte</b> Vypnuté* Zapnuté	Pred tlačou dočasne uložte tlačové úlohy na pevný disk alebo disk s inteligentným ukladaním (ISD). <b>Poznámka:</b> Táto ponuka sa zobrazí len v prípade, že je nainštalovaný pevný disk alebo disk ISD.
<b>Binárny jazyk PS pre Mac</b> Automatický* Zapnuté Vypnutá	Nastavenie tlačiarne na spracovanie tlačových úloh v binárnom jazyku PostScript pre Macintosh. <b>Poznámky:</b> <ul style="list-style-type: none"> <li>• Pri nastavení možnosti Automaticky sa spracovávajú tlačové úlohy z počítačov používajúcich operačný systém Windows alebo Macintosh.</li> <li>• Nastavenie Vypnuté filtruje tlačové úlohy PostScript prostredníctvom štandardného protokolu.</li> </ul>
<b>Povoliť port USB</b> Vypnutá Zapnuté*	Povolenie predného portu USB.
<b>Poznámka:</b> Hviezdička (*) vedľa hodnoty označuje predvolené výrobné nastavenie.	

## Obmedzenie prístupu do externej siete

Položka ponuky	Opis
<b>Obmedzenie prístupu do externej siete</b> Vypnuté* Zapnuté	Obmedzenie prístupu do siete.
<b>Adresa externej siete</b>	Špecifikácia sieťových adries s obmedzeným prístupom.
<b>E-mailová adresa na upozornenia</b>	Špecifikácia e-mailovej adresy, na ktorú sa má odoslať upozornenie na prihlásenie.
<b>Frekvencia cinknutí</b> 1 – 300 (10*)	Špecifikácia intervalu sieťových dotazov v sekundách.
<b>Predmet</b>	Zadajte predmet a správu v rámci oznámenia e-mailom.
<b>Správa</b>	
<b>Poznámka:</b> Hviezdička (*) vedľa hodnoty označuje predvolené výrobné nastavenie.	

# Zabezpečenie

## Spôsoby prihlásenia

### Správa povolení

Položka ponuky	Opis
<b>Prístup k funkciám</b> Upraviť Adresár Spravovať skratky Vytvárať profily Spravovať záložky Tlač z pamätevej jednotky flash Farebná tlač z pamätevej jednotky flash Prístup k zadržaným úlohám Použiť profily Zrušiť úlohy v rámci zariadenia Zmeniť jazyk Protokol IPP Čiernobiela tlač Farebná tlač	Riadenie prístupu k funkciám tlačiarne.
<b>Ponuky správy</b> Ponuka zabezpečenia Ponuka siete/portov Ponuka papiera Ponuka správ Ponuky konfigurácie funkcií Ponuka spotrebného materiálu Ponuka voliteľnej karty Ponuka SE Ponuka zariadenia	Riadenie prístupu k ponukám tlačiarne.
<b>Správa zariadení</b> Vzdialená správa Aktualizácie firmvéru Konfigurácia aplikácií Prístup k nástroju Embedded Web Server Importovať/exportovať všetky nastavenia vymazanie mimo prevádzky Záznam do cloudových služieb	Riadenie prístupu k možnostiam správy tlačiarne.
<b>Aplikácie</b> Nové aplikácie Prezentácia Zmeniť tapetu Šetrič obrazovky	Riadenie prístupu k aplikáciám tlačiarne.



## Miestne kontá

Položka ponuky	Opis
<b>Spravovať skupiny/povolenia</b>	Zobrazenie zoznamu všetkých uložených skupín v tlačiarňi.
<b>Pridať používateľa</b> Používateľské meno/heslo Používateľské meno Heslo Kód PIN	Vytváranie miestnych kont a určenie ich prístupu k funkciám tlačiarne, ponukám správy, možnostiam správy tlačiarne a aplikáciám.

## Plánovať zariadenia USB

Položka ponuky	Opis
<b>Plány</b> Pridať nový plán	Plánovanie prístupu k prednému portu USB.

## Denník auditu zabezpečenia

Položka ponuky	Opis
<b>Povoliť audit</b> Vypnuté* Zapnuté	Zaznamenávať udalosti v denníku auditu zabezpečenia a na vzdialený server Syslog.
<b>Zapnúť vzdialený server Syslog</b> Vypnuté* Zapnuté	Odosielanie denníkov auditu na vzdialený server.
<b>Vzdialený server Syslog</b>	Stanovenie vzdialeného servera Syslog.
<b>Port vzdialeného servera Syslog</b> 1 – 65535 (514*)	Určenie portu vzdialeného servera Syslog.
<b>Metóda vzdialeného servera Syslog</b> Normálne UDP* Stunnel	Stanovenie metódy posielania zaznamenaných udalostí denníkov na vzdialený server.
<b>Poznámka:</b> Hviezdička (*) vedľa hodnoty označuje predvolené výrobné nastavenie.	

Položka ponuky	Opis
<b>Funkcia vzdialeného servera Syslog</b> 0 – hlásenia jadra 1 – hlásenia na úrovni používateľa 2 – systém správ 3 – služby daemon systém 4 – hlásenia zabezpečenia/autorizácie* 5 – hlásenia interne generované serverom syslog 6 – podsystém riadkovej tlačiarne 7 – podsystém sieťových noviniek 8 – podsystém UUCP 9 – služba daemon hodiny 10 – hlásenia zabezpečenia/autorizácie 11 – služba daemon FTP 12 – podsystém NTP 13 – denník auditu 14 – denník výstrah 15 – služba daemon hodiny 16 – lokálne použitie 0 (local0) 17 – lokálne použitie 1 (local1) 18 – lokálne použitie 2 (local2) 19 – lokálne použitie 3 (local3) 20 – lokálne použitie 4 (local4) 21 – lokálne použitie 5 (local5) 22 – lokálne použitie 6 (local6) 23 – lokálne použitie 7 (local7)	Stanovenie kódu funkcie, ktorú tlačiareň používa pri odosielaní udalosti denníka na vzdialený server.
<b>Závažnosť udalostí zapisovaných do denníka</b> 0 – Núdzový stav 1 – Výstraha 2 – Kritické 3 – Chyba 4 – Upozornenie* 5 – Poznámka 6 – Informačné 7 – Ladenie	Stanovenie úrovne priority ukončenia zaznamenávania hlásenia udalostí do denníka.
<b>Udalosti nezapisované do denníka vzdialeného servera Syslog</b> Vypnuté* Zapnuté	Na vzdialený server odosielať všetky udalosti bez ohľadu na stupeň závažnosti.
<b>E-mailová adresa správcu</b>	Odosielať e-mailové notifikácie udalostí zaznamenaných v denníkoch správcovi.
<b>E-mailová výstraha pri vymazaní denníka</b> Vypnuté* Zapnuté	Odoslať e-mailovú notifikáciu správcovi v prípade odstránenia denníkového záznamu.
<b>E-mailová výstraha pri zaplnení denníka</b> Vypnuté* Zapnuté	Odoslať e-mailovú notifikáciu správcovi v prípade zaplnenia denníka a začiatku prepisovania najstarších záznamov.
<b>Poznámka:</b> Hviezdička (*) vedľa hodnoty označuje predvolené výrobné nastavenie.	

Položka ponuky	Opis
<b>Zapisovať do denníka úplné správanie</b> Prepisovať najstaršie položky* Denník odoslať e-mailom, potom odstrániť všetky položky	Riešiť problémy s ukladacím priestorom, keď denník zaplní vyhradenú pamäť.
<b>E-mailová výstraha pri % zaplnenia</b> Vypnuté* Zapnuté	Odoslať e-mailovú notifikáciu správcovi v prípade, že denník zaplní vyhradenú pamäť.
<b>Úroveň pre výstrahu pri % zaplnenia</b> 1 – 99 (90*)	
<b>E-mailová výstraha pri exporte denníka</b> Vypnuté* Zapnuté	Odoslať e-mailovú notifikáciu správcovi v prípade exportu denníka.
<b>E-mailová výstraha pri zmene nastavení denníka</b> Vypnuté* Zapnuté	Odoslať e-mailovú notifikáciu správcovi v prípade nastavenia možnosti Povolit' audit.
<b>Konca riadkov denníka</b> LF (\n)* CR (\r) CRLF (\r\n)	Stanovenie spôsobu, akým sa denník ukončí na konci každého riadka.
<b>Digitálne podpisovať exporty</b> Vypnuté* Zapnuté	Pridanie digitálneho podpisu do každého exportovaného denníkového súboru.
<b>Vymazať denník</b>	Odstránenie všetkých denníkov auditu.
<b>Denník exportovania</b> Syslog (RFC 5424) Syslog (RFC 3164) CSV	Export denníka zabezpečenia na jednotku flash.

**Poznámka:** Hviezdička (\*) vedľa hodnoty označuje predvolené výrobné nastavenie.

## Správa certifikátov

Položka ponuky	Položka ponuky
<b>Nastaviť predvolené hodnoty certifikátov</b> Bežný názov Názov organizácie Názov jednotky Krajina/región Názov provincie Názov mesta Alternatívny názov predmetu	Nastavenie predvolených hodnôt pre vygenerované certifikáty.
Certifikáty zariadenia	Vytváranie, odstraňovanie alebo zobrazovanie certifikátov zariadenia.
Spravovať certifikáty certifikačnej autority (CA)	Nahrávanie, odstraňovanie alebo zobrazovanie certifikátov certifikačnej autority (CA).

## Obmedzenia prihlásenia

Položka ponuky	Opis
<b>Neúspešné prihlásenia</b> 1 – 10 (3*)	Stanovenie počtu neúspešných prihlásení, po ktorých dôjde k zablokovaniu používateľa.
<b>Časový rámec zlyhania</b> 1 – 60 min (5*)	Stanovenie časového rámca neúspešných prihlásení, po ktorého uplynutí dôjde k zablokovaniu používateľa.
<b>Doba zablokovania</b> 1 – 60 min (5*)	Stanovenie doby zablokovania.
<b>Časový limit webového prihlásenia</b> 1 – 120 min (10*)	Stanovenie oneskorenia pre vzdialené prihlásenie, po ktorého uplynutí dôjde k automatickému odhláseniu používateľa.
<b>Poznámka:</b> Hviezdička (*) vedľa hodnoty označuje predvolené výrobné nastavenie.	

## Nastavenie dôvernej tlače

Položka ponuky	Opis
<b>Max. počet neplatných kódov PIN</b> 2 – 10	Nastavte limit pre počet zadání neplatného kódu PIN. <b>Poznámka:</b> Po dosiahnutí limitu sa odstránia tlačové úlohy pre dané meno používateľa.
<b>Koniec platnosti dôvernej úlohy</b> Vypnuté* 1 hodina 4 hodiny 24 hodín 1 týždeň	Nastavte individuálnu dobu uplynutia platnosti každej pozastavenej úlohy pred jej automatickým vymazaním z pevného disku alebo z disku s inteligentným ukladaním. <b>Poznámka:</b> Pozastavená úloha je dôverná, opakovaná, rezervovaná alebo overovaná.
<b>Koniec platnosti opakovaných úloh</b> Vypnuté* 1 hodina 4 hodiny 24 hodín 1 týždeň	Nastavenie doby uplynutia platnosti tlačovej úlohy, ktorú chcete opakovať.
<b>Koniec platnosti overenia úlohy</b> Vypnuté* 1 hodina 4 hodiny 24 hodín 1 týždeň	Nastavte dobu uplynutia platnosti tlače kópie úlohy na kontrolu jej kvality pred vytlačeníím zostávajúcich kópií.
<b>Koniec platnosti rezervovanej úlohy</b> Vypnuté* 1 hodina 4 hodiny 24 hodín 1 týždeň	Nastavte dobu uplynutia platnosti úloh, ktoré chcete v tlačiarni uložiť na neskoršie vytlačenie.
<b>Poznámka:</b> Hviezdička (*) vedľa hodnoty označuje predvolené výrobné nastavenie.	

Položka ponuky	Opis
<b>Je potrebné, aby sa zadržali všetky úlohy</b> Vypnuté* Zapnuté	Nastavenie tlačiarne, aby zadržala všetky tlačové úlohy.
<b>Zachovať duplicitné dokumenty</b> Vypnuté* Zapnuté	Nastavenie tlačiarne, aby zachovala všetky dokumenty s rovnakým názvom súboru.
<b>Poznámka:</b> Hviezdička (*) vedľa hodnoty označuje predvolené výrobné nastavenie.	

## Šifrovanie disku

**Poznámka:** Táto ponuka sa zobrazí len v prípade, že je nainštalovaný pevný disk alebo disk s inteligentným ukladáním.

Položka ponuky	Opis
<b>Stav</b> Zapnuté	Šifrovanie sa vykonáva automaticky, keď je nainštalovaný úložný disk.

## Vymazať dočasné údajové súbory

Položka ponuky	Opis
<b>Uložené vo vstavanej pamäti</b> Vypnuté* Zapnuté	Odstránenie všetkých súborov uložených v pamäti tlačiarne.
<b>Uložené na pevnom disku</b> Vymazanie s 1 prepisom* Vymazanie s 3 prepismi Vymazanie so 7 prepismi	Odstrániť všetky súbory uložené na pevnom disku. <b>Poznámka:</b> Táto ponuka sa zobrazí len v prípade, že je nainštalovaný pevný disk tlačiarne.
<b>Poznámka:</b> Hviezdička (*) vedľa hodnoty označuje predvolené výrobné nastavenie.	

## Nastavenia riešení LDAP

Položka ponuky	Opis
<b>Sledovanie odkazov LDAP</b> Vypnuté* Zapnuté	Vyhľadávanie účtov prihlásených používateľov na rôznych serveroch na doméne.
<b>Overenie certifikátu LDAP</b> Áno Nie*	Zapnutie overovania certifikátov LDAP.

## Rôzne

Položka ponuky	Opis
<b>Chránené funkcie</b> Zobrazit* Skryť	Zobrazuje všetky funkcie, ktoré ovládanie prístupu k funkciám (FAC) chráni bez ohľadu na bezpečnostné povolenia používateľa. <b>Poznámka:</b> Pomocou možnosti Skryť sa zobrazia v rámci ochrany FAC len tie funkcie, ku ktorým mám používateľ prístup.
<b>Povolenie tlače</b> Vypnuté* Zapnuté	Umožnenie prihlásenia používateľa pred tlačou.
<b>Predvolené prihlásenie s povolením tlače</b> Používateľské meno/heslo* Používateľské meno	Nastavenie predvoleného prihlásenia pre položku Povolenie tlače.
<b>Prepínač obnovenia zabezpečenia</b> Povolit' „host'ovský“ prístup* Žiadny účinok	Zadanie prístupu používateľa k tlačiarňi. <b>Poznámky:</b> <ul style="list-style-type: none"> <li>Možnosť Povolit' „host'ovský“ prístup poskytuje každému prístup ku všetkým funkciám tlačiarne.</li> <li>Možnosť Žiadny účinok môže znemožniť prístup k tlačiarňi, keď nie sú k dispozícii požadované informácie zabezpečenia.</li> </ul>
<b>Na používateľské údaje použite disk s inteligentným ukladaním</b> Vypnutá Zapnuté*	Zapnite disk s inteligentným ukladaním, aby ste uložili používateľské údaje.
<b>Minimálna dĺžka hesla</b> 0–32 (0*)	Zadanie dĺžky hesla.
<b>Povolit' odkrytie hesla/kódu PIN</b> Vypnuté* Zapnuté	Zobrazenie hesla alebo osobného identifikačného čísla.
<b>Poznámka:</b> Hviezdička (*) vedľa hodnoty označuje predvolené výrobné nastavenie.	

## Správy

### Strana nastavení ponúk

Položka ponuky	Popis
Strana nastavení ponúk	Tlač správy, ktorá obsahuje ponuky tlačiarne.

Zariadenie

### Zariadenie

Položka ponuky	Opis
Informácie o zariadení	Tlač správy s informáciami o tlačiarňi.

Položka ponuky	Opis
<b>Štatistiky zariadenia</b>	Tlač správy s údajmi o využívaní tlačiarne a o stave spotrebného materiálu.
<b>Zoznam profilov</b>	Tlač zoznamu profilov uložených v tlačiarne.
<b>Správa o zariadeniach</b>	Vytlačte diagnostický nástroj pre problémy s tlačou. <b>Poznámka:</b> Aby ste predišli orezávaní obsahu, vytlačte správu na papier veľkosti Letter alebo A4.

## Tlač

Položka ponuky	Opis
<b>Písma tlače</b> Písma jazyka PCL Písma jazyka PS	Tlač ukážok a informácií o písmach, ktoré sú k dispozícii pre jednotlivé jazyky tlačiarne.
<b>Tlačíť ukážku</b> Stránka s ukážkou	Vytlačí sa stránka, ktorá zobrazuje možnosti tlačiarne a podporované riešenia.
<b>Tlačíť adresár</b>	Vytlačte zdroje uložené na jednotke flash, pevnom disku alebo disku s inteligentným ukladaním (ISD). <b>Poznámka:</b> Táto položka ponuky sa zobrazí, len keď je nainštalovaná jednotka flash alebo disk ISD.

## Sieť

Položka ponuky	Popis
<b>Stránka nastavenia siete</b>	Tlač strany, ktorá obsahuje informácie o nakonfigurovaných sieťových a bezdrôtových nastaveniach tlačiarne. <b>Poznámka:</b> Táto položka ponuky sa zobrazí len na sieťových tlačiarňach alebo na tlačiarňach pripojených k tlačovému serverom.
<b>Klienti pripojení k sieti Wi-Fi Direct</b>	Vytlačí sa stránka, ktorá zobrazuje zoznam zariadení pripojených k tlačiarne pomocou siete Wi-Fi Direct. <b>Poznámka:</b> Táto položka ponuky sa zobrazí len v prípade, že položka Zapnúť Wi-Fi Direct je nastavená na možnosť Zapnuté.

## Riešenie problémov

Položka ponuky	Popis
<b>Strany testovania kvality tlače</b>	Tlač vzorových strán na identifikáciu a opravu chýb kvality tlače.

## Forms Merge

**Poznámka:** Táto ponuka sa zobrazí len v prípade, že je nainštalovaný pevný disk alebo disk s inteligentným ukladaním.

Položka ponuky	Opis
<b>Hromadný režim</b> Tlačiť* Zachytenie údajov Vypnuté	Zadanie režimu prevádzky pre funkciu Forms Merge.
<b>Cieľ zachytenia údajov</b> Jednotka flash*	Nastavenie cieľového miesta, kde sa majú zachytené údaje preposielať. <b>Poznámka:</b> Táto položka ponuky sa zobrazí len v prípade, že je položka Forms Merge nastavená na možnosť Zachytenie údajov.
<b>Nastavenia filtra a portu tlače</b> Sieťový port Zapnuté* Vypnuté	Povolenie funkcii Forms Merge spracovať všetky údaje, ktoré sa odosielajú do sieťového portu.
<b>Nastavenia filtra a portu tlače</b> Sieťový filter Vypnuté* NEPLATNÉ OFIS OFIS+NEPLATNÉ OFIS+AS400 AS400 PCL ZPL ZPLF	Zadanie sieťového filtra pre všetky údaje odosielané do tlačiarne.
<b>Nastavenia filtra a portu tlače</b> Port USB Zapnuté* Vypnuté	Povolenie funkcii Forms Merge spracovať všetky údaje, ktoré sa odosielajú USB portu.
<b>Nastavenia filtra a portu tlače</b> Filter USB Vypnuté* NEPLATNÉ OFIS OFIS+NEPLATNÉ OFIS+AS400 AS400 PCL ZPL ZPLF	Zadanie USB filtra pre všetky údaje odosielané do tlačiarne.
<b>Nastavenia filtra a portu tlače</b> Časový limit lokálneho portu 1 – 100 (10*)	Zadanie hodnoty časového limitu pre úlohy funkcie Forms Merge, ktoré sa odosielajú do lokálneho portu.
<b>Rôzne</b> Tlač všetkých formulárov	Tlač všetkých súborov formulárov uložených na inteligentnom pamäťovom disku alebo pevnom disku tlačiarne.
<b>Poznámka:</b> Hviezdička (*) vedľa hodnoty označuje predvolené výrobné nastavenie.	



Položka ponuky	Opis
<b>Rôzne</b> Tlač strany s chybami Zapnuté* Vypnuté	Aktivácia tlače strany s chybami, keď sa vyskytne chyba v úlohe funkcie Forms Merge.
<b>Poznámka:</b> Hviezdička (*) vedľa hodnoty označuje predvolené výrobné nastavenie.	

## Tlač strany nastavení ponúk

Na domovskej obrazovke sa dotknite položiek **Nastavenia** > **Správy** > **Strana nastavení ponúk**.

# Údržba tlačiarne

## Kontrola stavu súčastí a spotrebného materiálu

- 1 Na domovskej obrazovke sa dotknite položky **Stav/spotrebný materiál**.
- 2 Vyberte súčasti alebo spotrebný materiál, ktorý chcete skontrolovať.

**Poznámka:** K tomuto nastaveniu sa dostanete aj vtedy, keď sa dotknete hornej časti domovskej obrazovky.

## Konfigurácia oznámení o spotrebnom materiáli

- 1 Otvorte webový prehliadač a do poľa adresy zadajte adresu IP tlačiarne.

**Poznámky:**

- Pozrite si adresu IP tlačiarne na domovskej obrazovke tlačiarne. IP Adresa sa zobrazuje ako štyri skupiny čísel, ktoré sú oddelené bodkami, napríklad 123.123.123.123.
- Ak používate server proxy, dočasne ho vypnite, aby sa správne načítala webová stránka.

- 2 Kliknite na položky **Nastavenia > Zariadenie > Oznámenia**.
- 3 Z ponuky **Spotrebný materiál** kliknite na položku **Vlastné oznámenia o spotrebnom materiáli**.
- 4 Vyberte oznámenie pre každý spotrebný materiál.
- 5 Uložte zmeny.

## Nastavenie upozornení e-mailom

Nakonfigurujte tlačiareň tak, aby odosiela upozornenia e-mailom, keď spotrebný materiál dosiahne nízku úroveň, keď je potrebné vymeniť alebo doplniť papier, prípadne keď dôjde k zaseknutiu papiera.

- 1 Otvorte webový prehliadač a do poľa adresy zadajte adresu IP tlačiarne.

**Poznámky:**

- Pozrite si adresu IP tlačiarne na domovskej obrazovke tlačiarne. IP Adresa sa zobrazuje ako štyri skupiny čísel, ktoré sú oddelené bodkami, napríklad 123.123.123.123.
- Ak používate server proxy, dočasne ho vypnite, aby sa webová stránka správne načítala.

- 2 Kliknite na položku **Nastavenia > Zariadenie > Oznámenia > Nastavenie upozornení e-mailom** a potom nakonfigurujte nastavenia.

**Poznámka:** Ďalšie informácie o nastavení SMTP získate od svojho poskytovateľa e-mailu.

- 3 Použite zmeny.
- 4 Kliknite na položku **Nastavenie zoznamu e-mailov a upozornení e-mailom** a potom nakonfigurujte nastavenia.
- 5 Použite zmeny.

## Zobrazenie správ

- 1 Na domovskej obrazovke sa dotknite položiek **Nastavenia > Správy**.
- 2 Vyberte správu, ktorú chcete zobraziť.

## Objednávanie súčastí a spotrebného materiálu

Ak chcete objednať spotrebný materiál, obráťte sa na predajňu, v ktorej ste tlačiareň kúpili.

**Poznámka:** Všetky odhady životnosti spotrebného materiálu tlačiarne sú založené na predpoklade tlače na obyčajný papier veľkosti Letter alebo A4.

**Výstraha – Riziko poranenia:** Ak nebudete udržiavať optimálny výkon tlačiarne alebo vymieňať súčasti a spotrebný materiál, môže dôjsť k jej poškodeniu.

### Objednanie tlačovej súpravy

Ak chcete objednať tlačovú súpravu, obráťte sa na miesto, kde ste zakúpili tlačiareň.

### Objednanie fľaše na odpadový toner

Ak chcete objednať fľašu na odpadový toner, obráťte sa na predajcu, od ktorého ste kúpili tlačiareň.

### Objednávanie jednotky vývojky

Ak chcete objednať jednotky vývojky, obráťte sa na miesto, kde ste zakúpili tlačiareň.

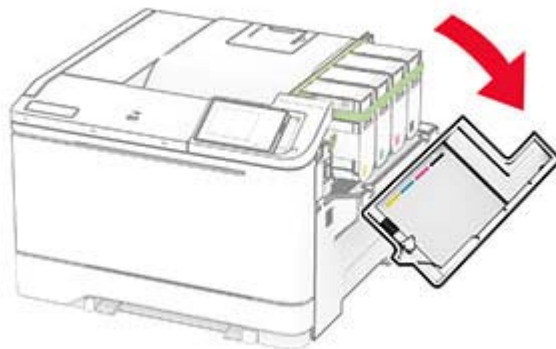
### Objednávanie súpravy na údržbu

Ak si chcete objednať súpravu na údržbu, obráťte sa na obchod, v ktorom ste tlačiareň zakúpili.

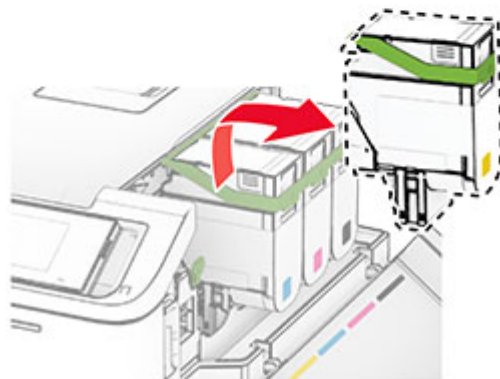
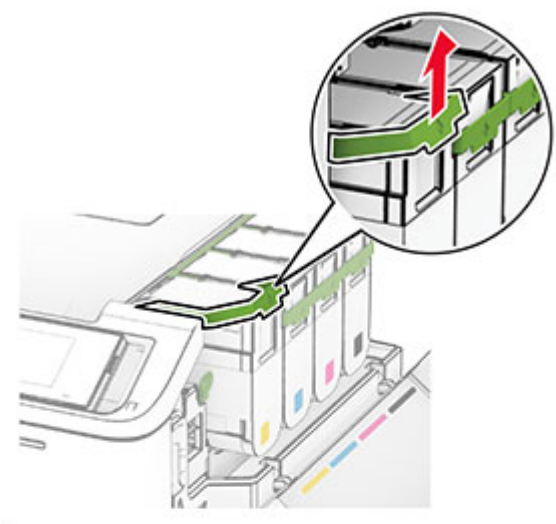
## Výmena súčastí a spotrebného materiálu

### Výmena tonerovej kazety

1 Otvorte dverka B.

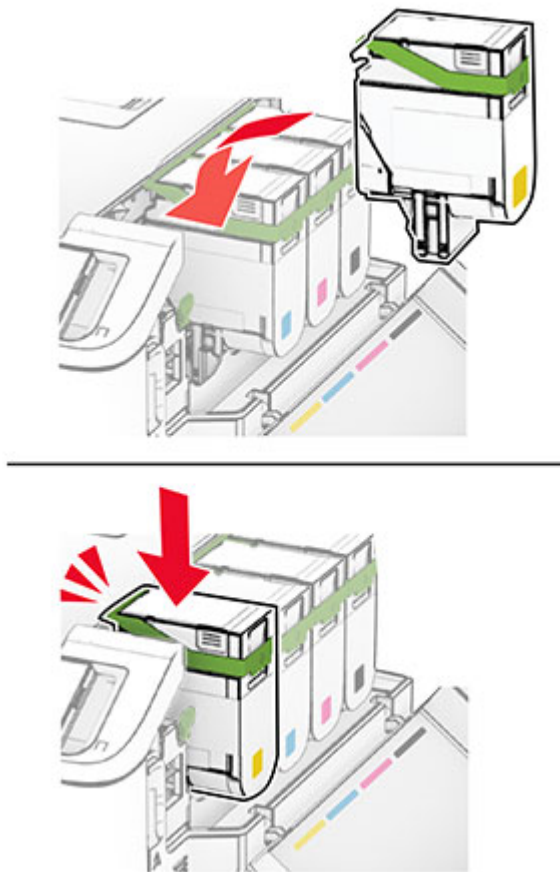


2 Vyberte prázdnu tonerovú kazetu.



3 Vybáľte novú tonerovú kazetu.

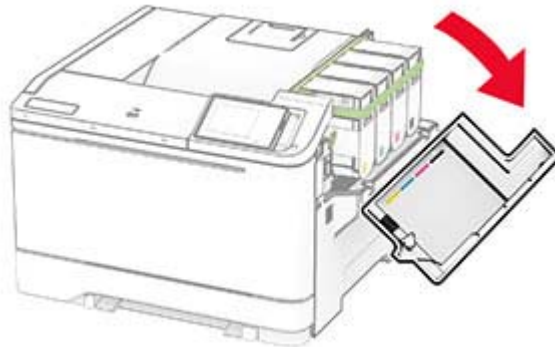
4 Vložte novú tonerovú kazetu tak, aby *s kliknutím* zapadla na miesto.




5 Zatvorte dverka.

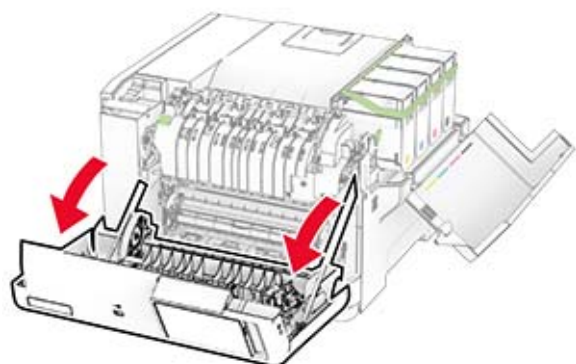
## Výmena tlačovej súpravy

1 Otvorte dverka B.

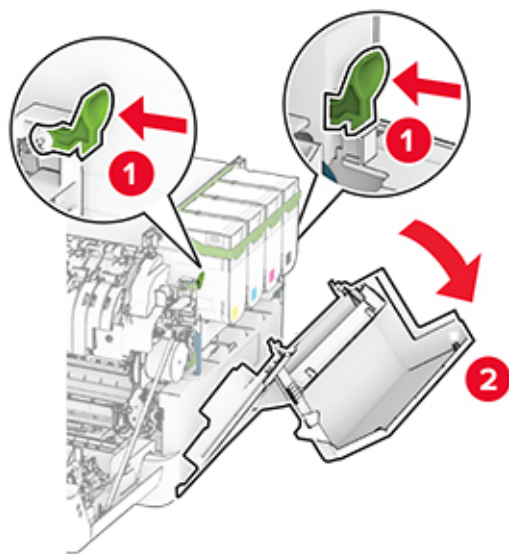


2 Otvorte dverka A.

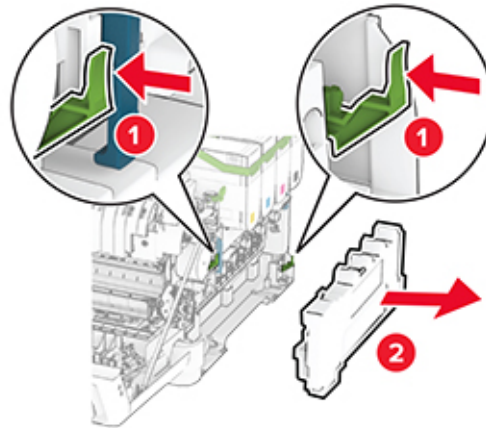
 **POZOR – HORÚCI POVRCH:** Vnútro tlačiarne môže byť horúce. Skôr ako sa dotknete ktorejkoľvek časti, nechajte povrch vychladnúť, aby ste predišli riziku popálenia.



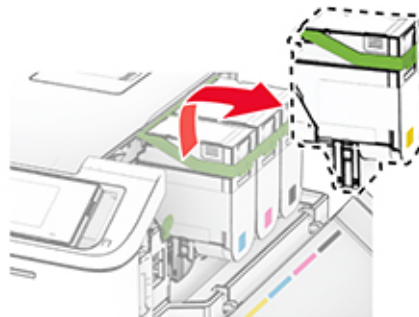
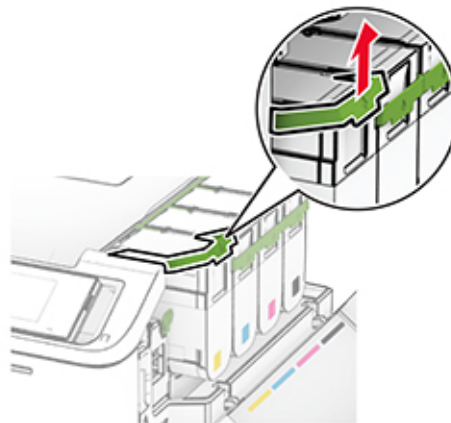
3 Zložte pravý kryt.



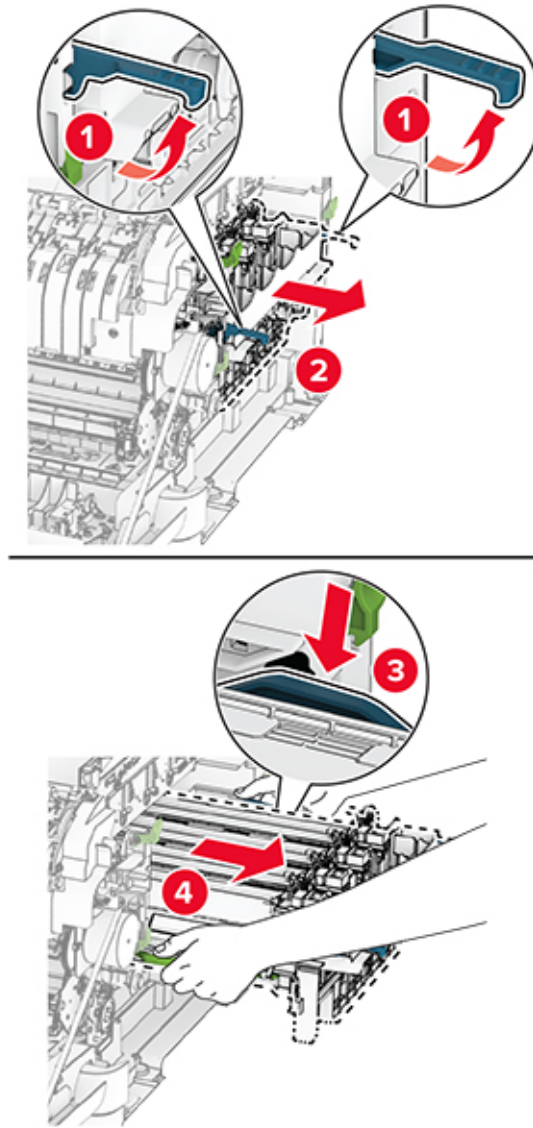
4 Vyberte fľašu na odpadový toner.



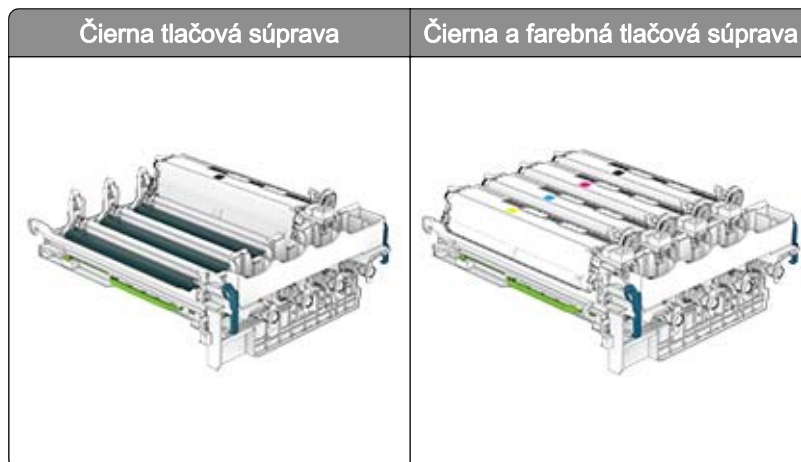
5 Vyberte tonerové kazety.



6 Vyberte použitú tlačovú súpravu.



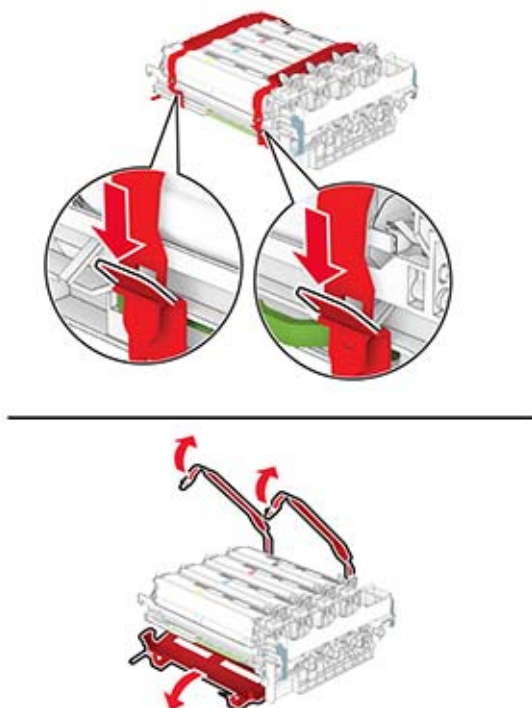
7 Vybáľte novú tlačovú súpravu.





**Poznámky:**

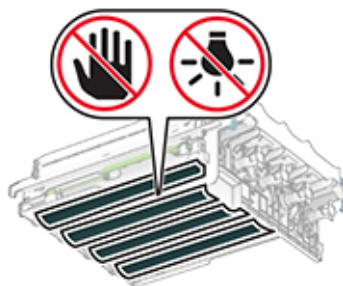
- Čierna tlačová súprava obsahuje tlačovú súpravu a čiernu jednotku vývojky.
- Čierna a farebná tlačová súprava obsahuje tlačovú súpravu a azúrovú, purpurovú a žltú jednotku vývojky.
- Pri výmene čiernej tlačovej súpravy azúrovú, purpurovú a žltú jednotku vývojky ponechajte v použitej tlačovej súprave.

**8 Odstráňte baliaci materiál.**

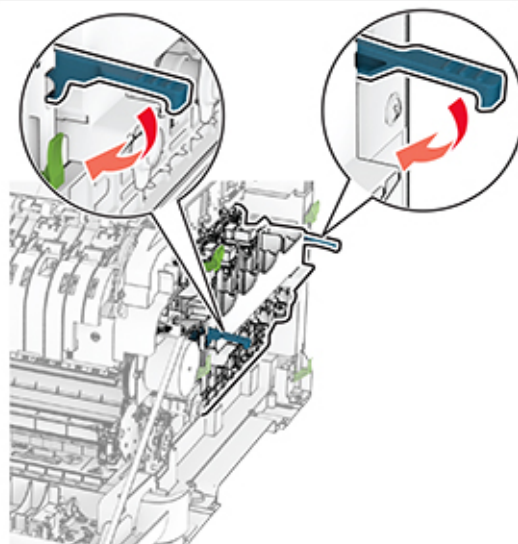
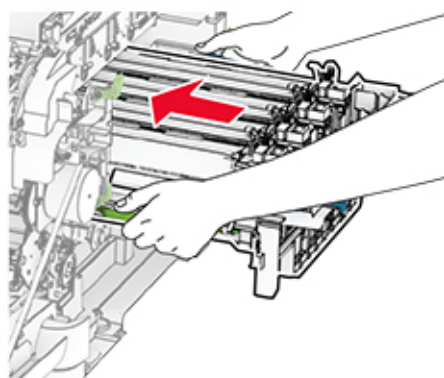
**Poznámka:** Ak vymieňate čiernu tlačovú súpravu, potom vložte purpurovú, azúrovú a žltú jednotku vývojky do novej tlačovej súpravy.

**Výstraha – Riziko poranenia:** Nevystavujte tlačovú súpravu priamemu svetlu. Dlhšie vystavenie svetlu môže spôsobiť problémy s kvalitou tlače.

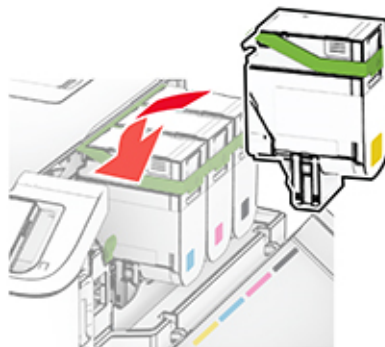
**Výstraha – Riziko poranenia:** Nedotýkajte sa fotovalca. Mohli by ste tým ovplyvniť kvalitu tlače budúcich tlačových úloh.



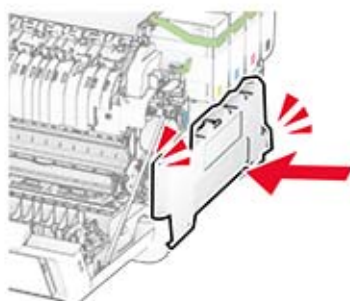
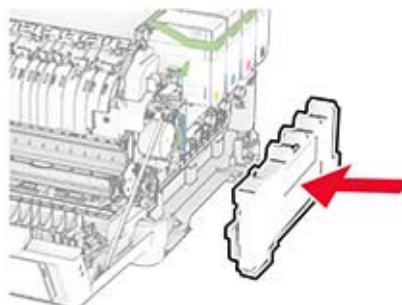
9 Vložte novú tlačovú súpravu tak, aby úplne zapadla na miesto.



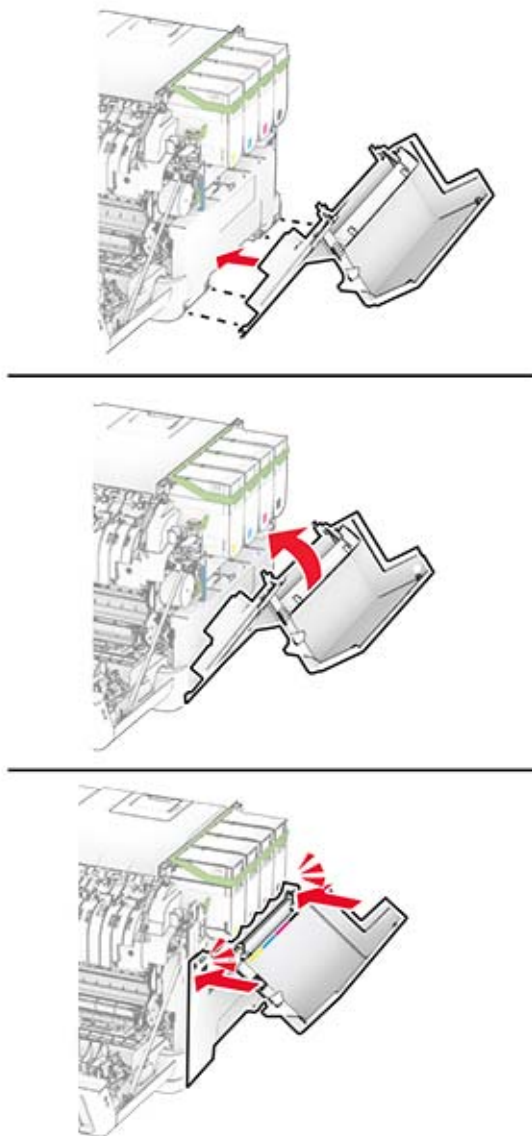
**10** Vložte tonerové kazety tak, aby *s cvaknutím* zapadli na miesto.



11 Vložte fľašu na odpadový toner tak, aby *s kliknutím* zapadla na miesto.



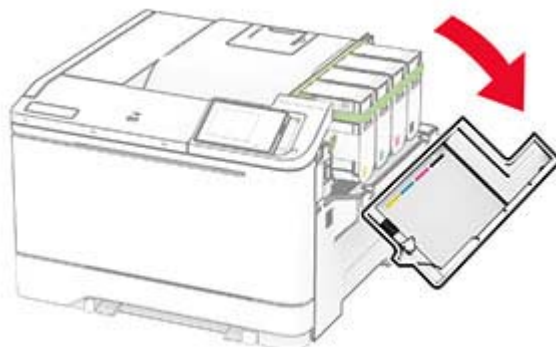
**12** Pripevnite pravý kryt tak, aby *s cvaknutím* zapadol na miesto.




**13** Zatvorte dvierka A a potom zatvorte dvierka B.

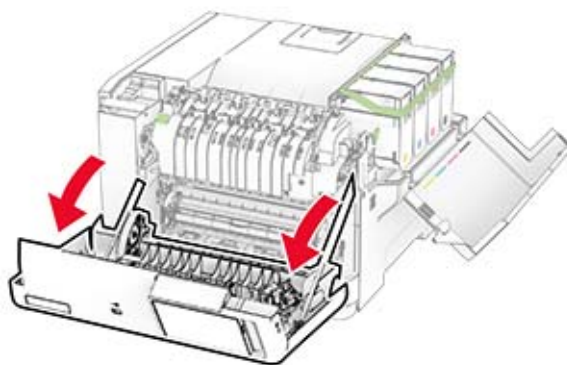
## Výmena fláše na odpadový toner

1 Otvorte dvierka B.

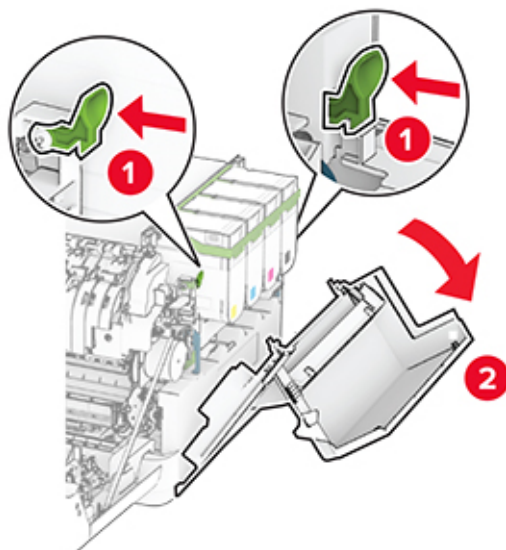


2 Otvorte dvierka A.

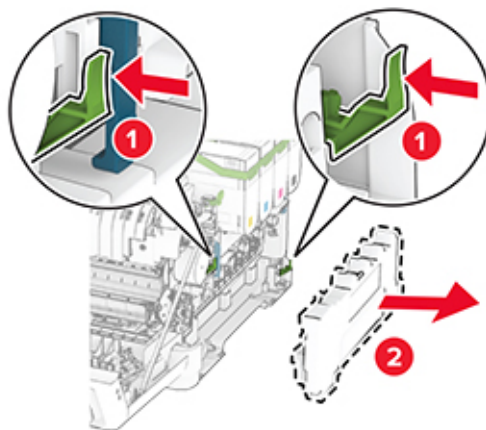
 **POZOR – HORÚCI POVRCH:** Vnútro tlačiarne môže byť horúce. Skôr ako sa dotknete ktorejkoľvek časti, nechajte povrch vychladnúť, aby ste predišli riziku popálenia.



3 Zložte pravý kryt.



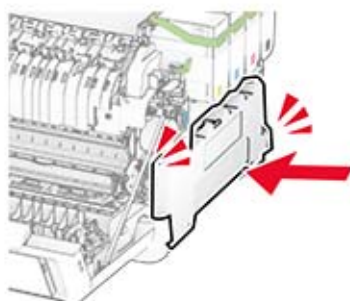
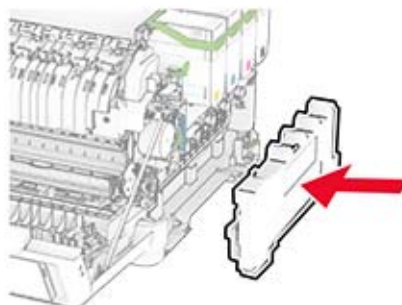
4 Vyberte použitú fľašu na odpadový toner.



**Poznámka:** Aby sa predišlo rozsypaniu tonera, fľašu umiestnite do vzpriamenej polohy.

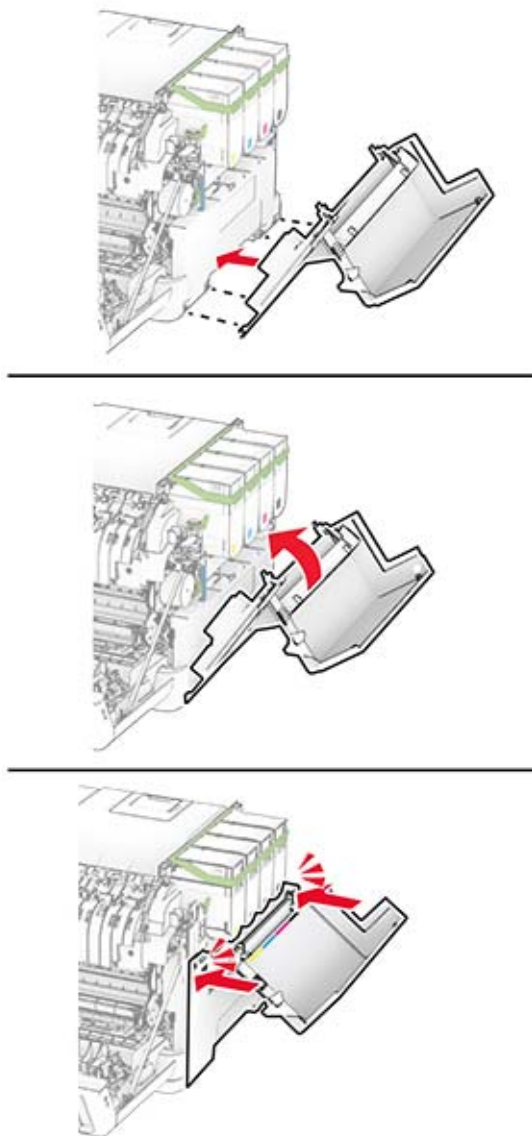
5 Vybaľte novú fľašu na odpadový toner.

6 Vložte novú fľašu na odpadový toner tak, aby *s kliknutím* zapadla na miesto.





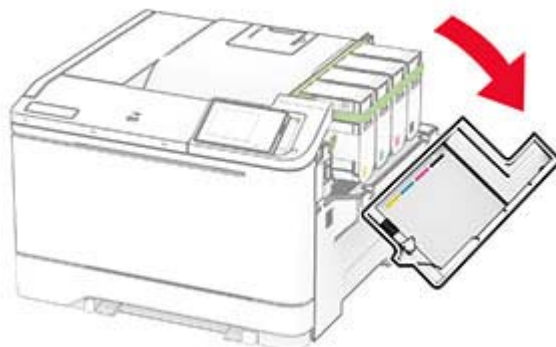
7 Pripevnite pravý kryt tak, aby *s cvaknutím* zapadol na miesto.




8 Zatvorte dvierka A a potom zatvorte dvierka B.

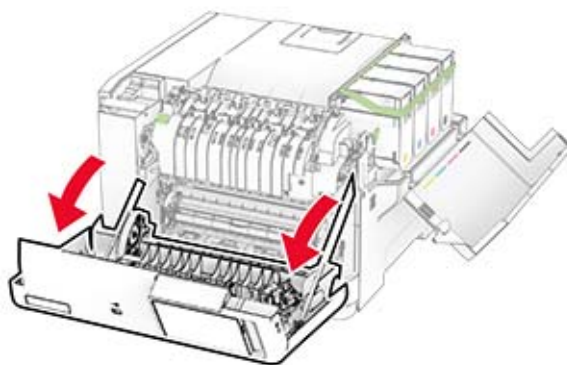
## Výmena jednotky vývojky

1 Otvorte dverka B.

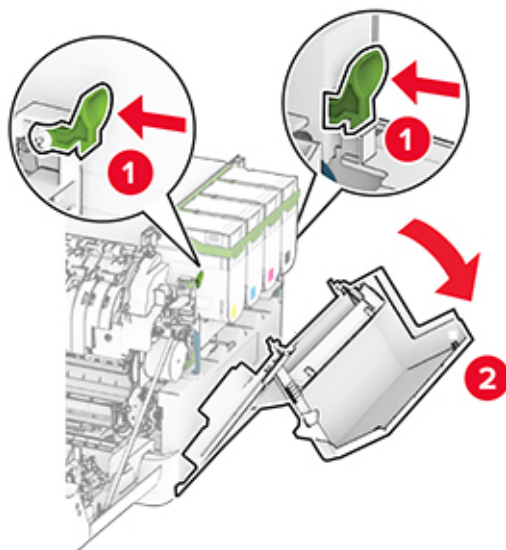


2 Otvorte dverka A.

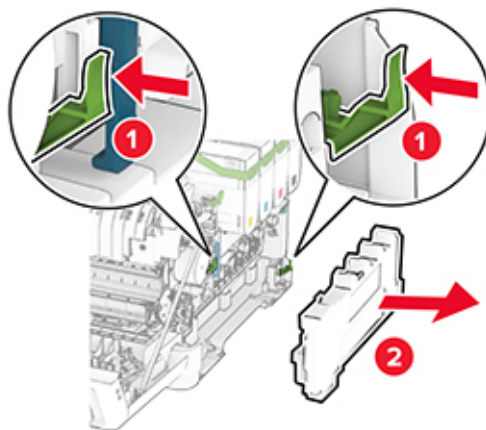
 **POZOR – HORÚCI POVRCH:** Vnútro tlačiarne môže byť horúce. Skôr ako sa dotknete ktorejkoľvek časti, nechajte povrch vychladnúť, aby ste predišli riziku popálenia.

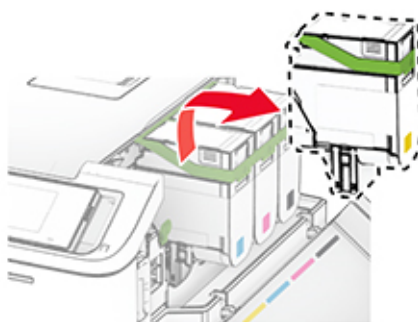
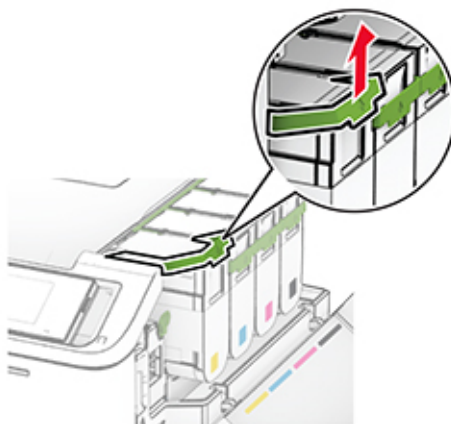


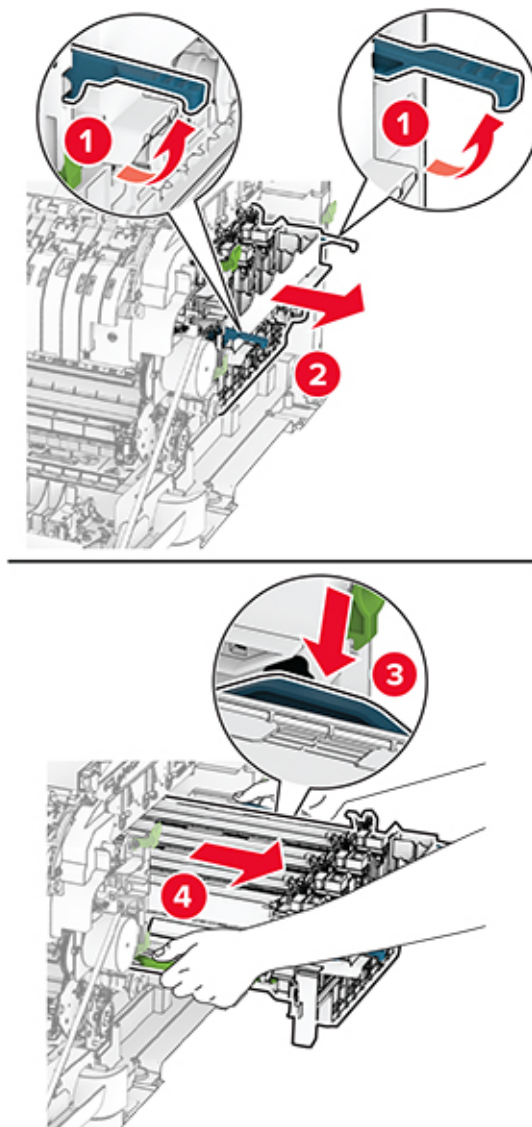
3 Zložte pravý kryt.



4 Vyberte fľašu na odpadový toner.

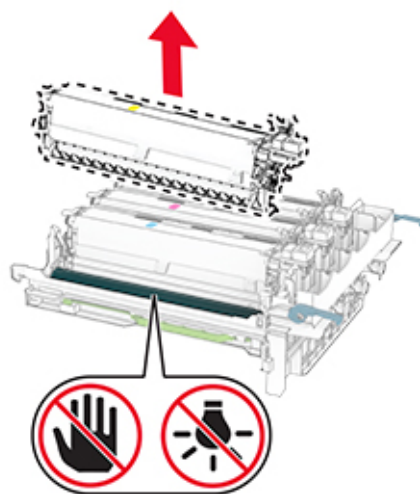


**5** Vyberte tonerové kazety.

**6** Odstráňte tlačovú súpravu.**7** Vyberte použitú jednotku vývojky.

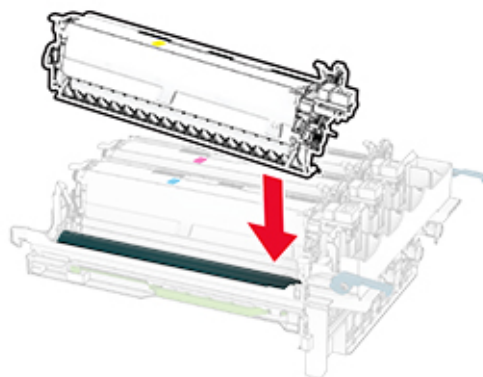
**Výstraha – Riziko poranenia:** Nevystavujte tlačovú súpravu priamemu svetlu. Dlhšie vystavenie svetlu môže spôsobiť problémy s kvalitou tlače.

**Výstraha – Riziko poranenia:** Nedotýkajte sa fotovalca. Mohli by ste tým ovplyvniť kvalitu tlače budúcich tlačových úloh.

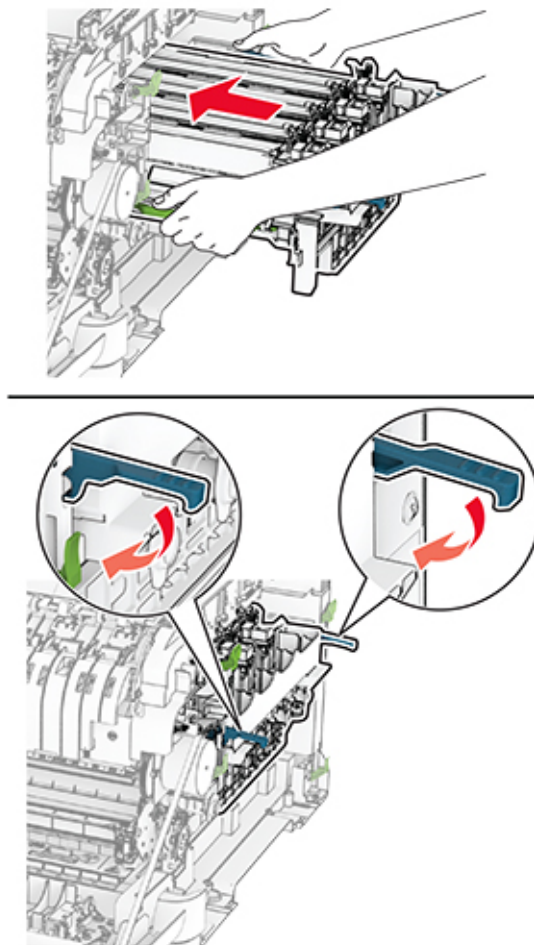


8 Odstráňte baliaci materiál.

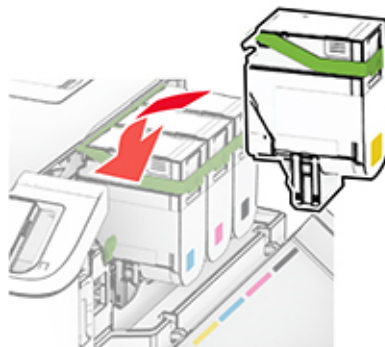
9 Vložte novú jednotku vývojky.



10 Vložte tlačovú súpravu tak, aby úplne zapadla na miesto.

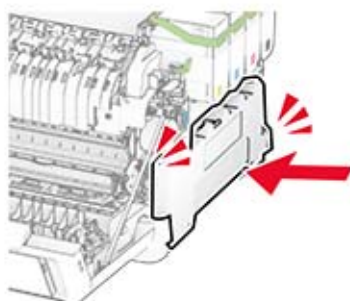
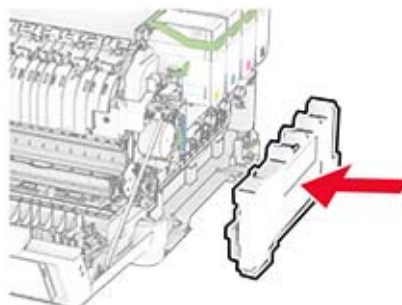


11 Vložte tonerové kazety tak, aby s *cvaknutím* zapadli na miesto.

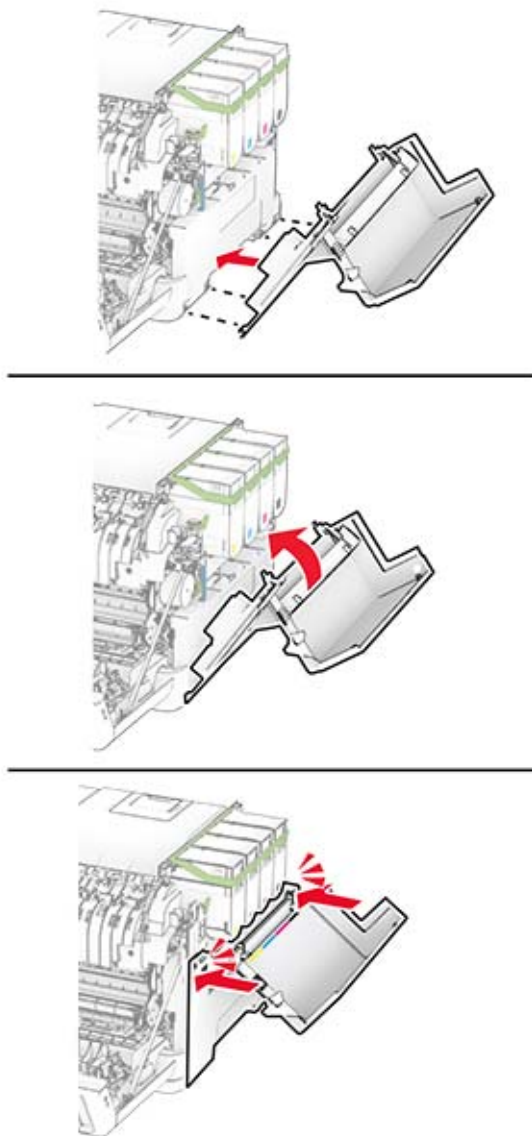




12 Vložte fľašu na odpadový toner tak, aby *s kliknutím* zapadla na miesto.



13 Pripevnite pravý kryt tak, aby *s cvaknutím* zapadol na miesto.



14 Zatvorte dvierka A a potom zatvorte dvierka B.

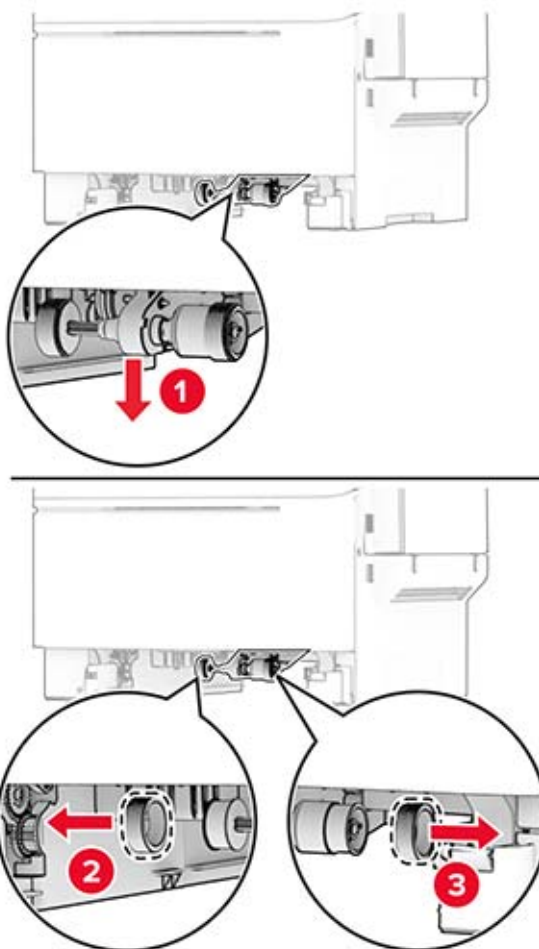
## Výmena vyzdvihovacích koliesok

- 1 Vypnite tlačiareň.
- 2 Vytiahnite napájací kábel zo sieťovej zásuvky a potom z tlačiarne.

**3** Vyberte zásobník.

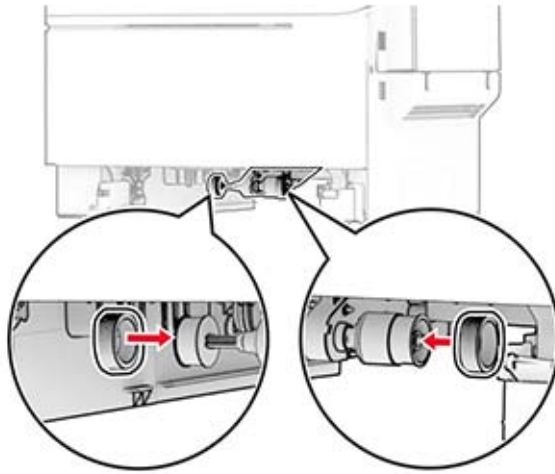


**4** Demontujte použité vyzdvihovacie kolieska.

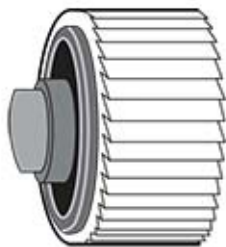


**5** Vybajte nové vyzdvihovacie kolieska.

6 Vložte nové vyzdvihovacie kolieska.



**Poznámka:** Uistite sa, že okraje závitov vyzdvihovacích koliesok smerujú nadol.



7 Vložte zásobník.

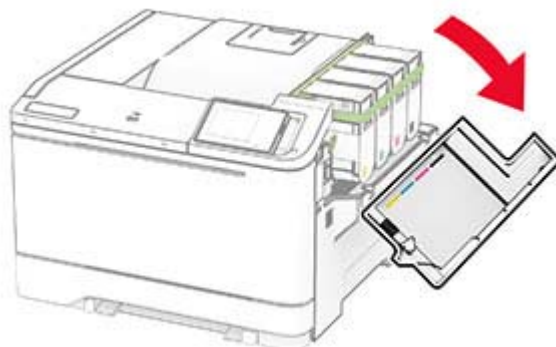
8 Napájací kábel pripojte k tlačiarne a potom do elektrickej zásuvky.

**⚠ POZOR – RIZIKO PORANENIA:** Riziku požiaru alebo zásahu elektrickým prúdom sa vyhnite tak, že zapojíte napájací kábel do riadne označenej a správne uzemnenej elektrickej zásuvky, ktorá sa nachádza blízko produktu a je ľahko dostupná.


9 Zapnite tlačiareň.

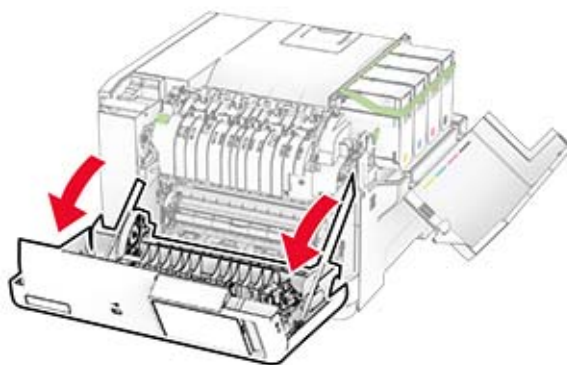
## Výmena pravého krytu

1 Otvorte dverka B.

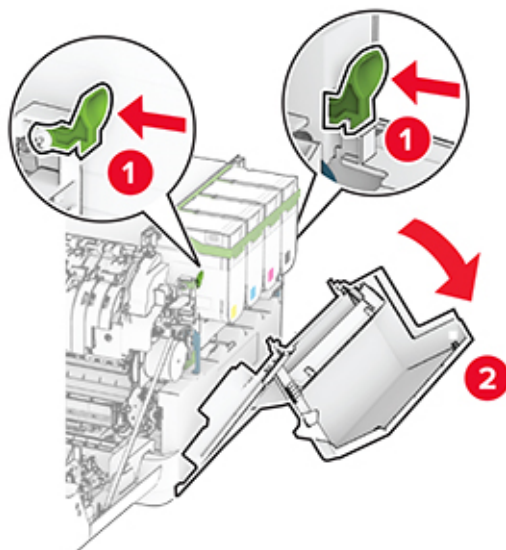


2 Otvorte dverka A.

 **POZOR – HORÚCI POVRCH:** Vnútro tlačiarne môže byť horúce. Skôr ako sa dotknete ktorejkoľvek časti, nechajte povrch vychladnúť, aby ste predišli riziku popálenia.



3 Odstráňte použitý pravý kryt.

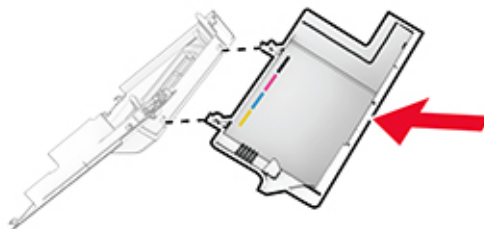


4 Vyberte dvierka B z použitého pravého krytu.

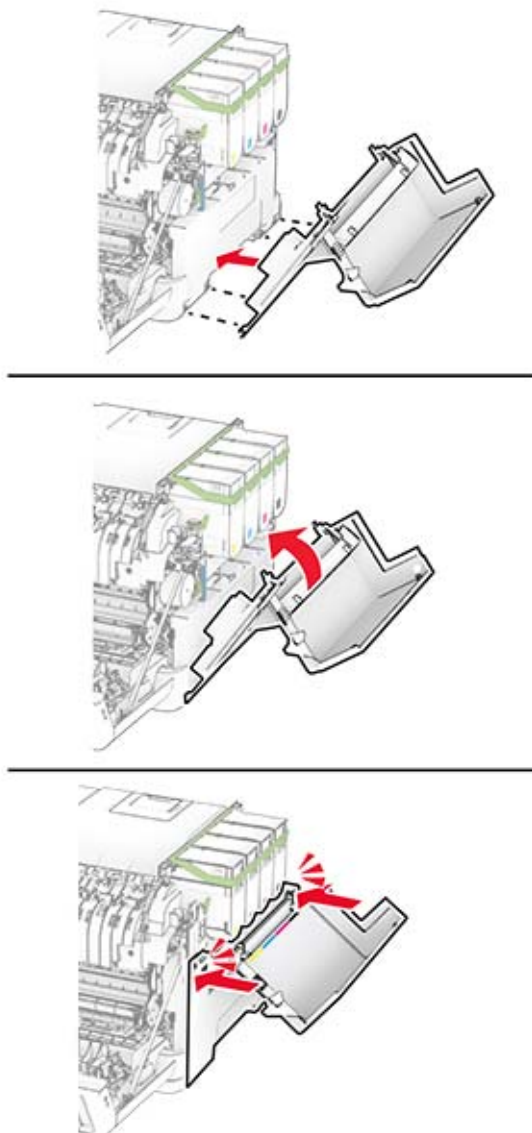


5 Rozbaľte nový pravý kryt.

6 Pripevnite dvierka B k novému pravému krytu.



7 Pripevnite nový pravý kryt tak, aby s *kliknutím* zapadol na miesto.



8 Zatvorte dvierka A a potom zatvorte dvierka B.

## Obnovenie počítadiel používania spotrebného materiálu

- 1 Na domovskej obrazovke sa dotknite položiek **Nastavenia** > Zariadenie > **Údržba** > Ponuka konfigurácie > **Počítadlá používania spotrebného materiálu**.
- 2 Vyberte počítadlo, ktoré chcete obnoviť.

**Výstraha – Riziko poranenia:** Spotrebný materiál a súčasti bez zmluvy o programe používania a vrátenia môžu byť obnovené a repasované. Záruka výrobcu sa však nevzťahuje na škody spôsobené neoriginálnymi spotrebnými materiálmi alebo súčastami. Obnovenie nastavenia počítadiel pre spotrebný materiál alebo súčasti bez správneho repasovania môže poškodiť tlačiareň. Po obnovení nastavení počítadla spotrebného materiálu alebo súčastí môže tlačiareň zobrazovať chybové hlásenie, ktoré označuje prítomnosť obnovenej položky.

## Čistenie súčastí tlačiarne

### Čistenie tlačiarne

 **POZOR – NEBEZPEČENSTVO ZÁSAHU ELEKTRICKÝM PRÚDOM:** Skôr než budete pokračovať, odpojte napájací kábel zo zásuvky a z tlačiarne odpojte všetky káble, aby ste sa pri čistení vonkajších častí tlačiarne vyhli zasiahnutiu elektrickým prúdom.

#### Poznámky:


- Tento postup vykonajte každých pár mesiacov.
- Záruka tlačiarne nekryje poškodenie tlačiarne spôsobené nesprávnym zaobchádzaním.

- 1 Vypnite tlačiareň a potom z elektrickej zásuvky odpojte napájací kábel.
- 2 Vyberte papier zo štandardnej priehradky a z viacúčelového podávača.
- 3 Pomocou jemnej kefy alebo vysávača odstráňte prach, smietky a kúsky papiera okolo tlačiarne.
- 4 Utrite povrch tlačiarne navlhčenou mäkkou tkaninou, ktorá nepúšťa vlákna.


#### Poznámky:

- Nepoužívajte čistiace prostriedky ani saponáty, pretože by mohli poškodiť povrch tlačiarne.
- Uistite sa, že po vyčistení sú všetky časti tlačiarne suché.

- 5 Zapojte napájací kábel do elektrickej zásuvky a zapnite tlačiareň.

 **POZOR – RIZIKO PORANENIA:** Riziku požiaru alebo elektrického šoku sa vyhnite tak, že zapojíte napájací kábel do riadne označenej a správne uzemnenej elektrickej zásuvky, ktorá sa nachádza blízko produktu a je ľahko dostupná.

### Čistenie dotykovej obrazovky


 **POZOR – NEBEZPEČENSTVO ZÁSAHU ELEKTRICKÝM PRÚDOM:** Skôr než budete pokračovať, odpojte napájací kábel zo zásuvky a z tlačiarne odpojte všetky káble, aby ste sa pri čistení vonkajších častí tlačiarne vyhli zasiahnutiu elektrickým prúdom.

- 1 Vypnite tlačiareň a potom z elektrickej zásuvky odpojte napájací kábel.
- 2 Navlhčenou mäkkou handričkou, z ktorej sa neuvolňujú vlákna, utrite dotykovú obrazovku.

#### Poznámky:

- Nepoužívajte čistiace prostriedky ani saponáty, pretože by mohli poškodiť dotykovú obrazovku.
- Po čistení sa uistite, že je dotyková obrazovka suchá.

- 3 Zapojte napájací kábel do elektrickej zásuvky a zapnite tlačiareň.

 **POZOR – RIZIKO PORANENIA:** Riziku požiaru alebo elektrického šoku sa vyhnite tak, že zapojíte napájací kábel do riadne označenej a správne uzemnenej elektrickej zásuvky, ktorá sa nachádza blízko produktu a je ľahko dostupná.



# Úspora energie a papiera

## Konfigurácia nastavení režimu úspory energie

### režim spánku

- 1 Na domovskej obrazovke sa dotknite položky **Nastavenia > Zariadenie > Správa napájania > Časové limity > Režim spánku**.
- 2 Zadajte dĺžku nečinnosti pred prepnutím tlačiarne do režimu spánku.

### režim dlhodobého spánku

- 1 Na domovskej obrazovke sa dotknite položky **Nastavenia > Zariadenie > Správa napájania > Časové limity > Časový limit dlhodobého spánku**.
- 2 Vyberte dĺžku nečinnosti pred prepnutím tlačiarne do režimu dlhodobého spánku.

### Poznámky:

- Aby funkcia Časový limit dlhodobého spánku fungovala, nastavte položku Časový limit dlhodobého spánku pri pripojení na možnosť Prejsť do režimu dlhodobého spánku.
- Funkcia Embedded Web Server je počas režimu Dlhodobý spánok vypnutá.

## Úprava jas displeja



- 1 Na domovskej obrazovke sa dotknite položky **Nastavenia > Zariadenie > Predvoľby**.
- 2 V ponuke Jas displeja upravte toto nastavenie.


## Úspora spotrebného materiálu

- Tlačte na obe strany papiera.  
**Poznámka:** Obojstranná tlač je v ovládači tlačiarne nastavená predvolene.
- Tlačte viacero stránok na jeden hárok papiera.
- Používajte funkciu náhľadu, aby ste ešte pred tlačou videli, ako bude dokument vyzerat'.
- Vytlačte jednu kópiu dokumentu, aby ste mohli skontrolovať presnosť jej obsahu a formátu.

Premiestnenie tlačiarne na iné miesto

## Premiestnenie tlačiarne na iné miesto

-  **POZOR – RIZIKO PORANENIA:** Ak je hmotnosť tlačiarne väčšia ako 20 kg (44 libier), na jej bezpečné zdvihnutie môžu byť potrebné dve alebo viaceré osoby.
-  **POZOR – RIZIKO PORANENIA:** Riziku požiaru a zásahu elektrickým prúdom sa vyhnete tak, že budete používať len napájací kábel dodaný s týmto produktom alebo náhradu schválenú výrobcom.

 **POZOR – RIZIKO PORANENIA:** Keď premiestňujete tlačiareň, dodržte nasledujúce pokyny, aby ste zabránili úrazu a poškodeniu tlačiarne:

- Skontrolujte, či sú zavreté všetky dvierka a zásobníky.
- Vypnite tlačiareň a potom z elektrickej zásuvky odpojte napájací kábel.
- Z tlačiarne odpojte všetky káble.
- Ak sú k tlačiarňi pripojené samostatne stojace voliteľné zásobníky alebo výstupné voliteľné prvky, pred presunom tlačiarne ich odpojte.
- Ak má tlačiareň základňu na kolieskach, opatrne ju posuňte na nové miesto. Dávajte pozor pri prechode cez prahy dverí a nerovnosti na podlahe.
- Ak tlačiareň nemá základňu na kolieskach, ale používa voliteľné zásobníky alebo výstupné voliteľné prvky, odoberte výstupné voliteľné prvky a tlačiareň zdvihnite bez zásobníkov. Nedvíhajte tlačiareň zároveň s voliteľnými prvkami.
- Na zdvihnutie tlačiarne vždy použite držadlá na tlačiarňi.
- Ak na premiestnenie tlačiarne používate vozík, musí mať povrch, ktorý bude podopierať celú tlačiareň.
- Ak na prenos hardvérových voliteľných prvkov používate vozík, musí mať povrch, ktorý bude podopierať celé hardvérové voliteľné prvky.
- Tlačiareň prenášajte v zvislej polohe.
- Nerobte s ňou prudké a náhle pohyby.
- Pri ukladaní tlačiarne dávajte pozor, aby ste pod ňou nemali prsty.
- Skontrolujte, či je okolo tlačiarne dostatok voľného miesta.

**Poznámka:** Záruka tlačiarne sa nevzťahuje na poškodenie tlačiarne spôsobené nesprávnym zaobchádzaním pri premiestňovaní.

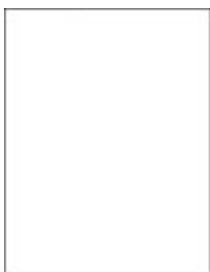
## Doprava tlačiarne

Pri preprave tlačiarne použite pôvodné balenie alebo sa obráťte na predajcu vašej tlačiarne.

# Riešenie problémov

## Problémy s kvalitou tlače

Nájdite obrázok, ktorý pripomína váš problém s kvalitou tlače, kliknite na odkaz nižšie a prečítajte si kroky na vyriešenie problému.



[„Prázdne alebo biele strany“ na strane 140](#)



[„Tmavá tlač“ na strane 141](#)



[„Tieňové obrázky“ na strane 142](#)



[„Sivé alebo farebné pozadie“ na strane 143](#)



[„Nesprávne okraje“ na strane 144](#)



[„Svetlá tlač“ na strane 145](#)



[„Chýbajúce farby“ na strane 147](#)



[„Roztčená tlač a bodky“ na strane 148](#)



[„Zvlnenie papiera“ na strane 149](#)



[„Krivá alebo šikmá tlač“ na strane 150](#)



[„Jednofarebné alebo čierne obrázky“ na strane 151](#)



[„Odrezaný text alebo obrázky“ na strane 151](#)



[„Toner sa dá ľahko zotrieť“ na strane 152](#)



[„Nerovnomerná hustota tlače“ na strane 153](#)



[„Vodorovné tmavé čiary“ na strane 154](#)



[„Zvislé tmavé čiary“ na strane 155](#)



„Vodorovné biele čiary“ na strane 156



„Zvislé biele čiary“ na strane 157



„Opakujúce sa chyby“ na strane 158

## Problémy s tlačou

### Nízka kvalita tlače

#### Prázdne alebo biele strany



**Poznámka:** Skôr než sa pustíte do riešenia tohto problému, vytlačte strany testu kvality. Na domovskej obrazovke sa dotknite položiek **Nastavenia** > Riešenie problémov > **Tlačiť strany testu kvality**.

Akcia	Áno	Nie
<p><b>Krok 1</b></p> <p><b>a</b> Skontrolujte, či sa v tlačiarni nachádza originálna a podporovaná tonerová kazeta.</p> <p><b>Poznámka:</b> Ak kazeta nie je podporovaná, nainštalujte podporovanú kazetu.</p> <p><b>b</b> Vytlačte dokument.</p> <p>Tlačí tlačiareň prázdne alebo biele strany?</p>	Prejdite na krok č. 2.	Problém je vyriešený.

Akcia	Áno	Nie
<p><b>Krok 2</b></p> <p><b>a</b> Vyberte z tlačiarne farebnú tlačovú súpravu a potom čiernu tlačovú jednotku.</p> <p><b>Výstraha – Riziko poranenia:</b> Farebnú tlačovú súpravu ani čiernu tlačovú jednotku nevystavujte priamemu svetlu na dlhšie ako 10 minút. Dlhšie vystavenie svetlu môže spôsobiť problémy s kvalitou tlače.</p> <p><b>Výstraha – Riziko poranenia:</b> Nedotýkajte sa fotovalca pod farebnou tlačovou súpravou a čiernou tlačovou jednotkou. Mohli by ste tým ovplyvniť kvalitu tlače budúcich tlačových úloh.</p> <p><b>b</b> Vložte čiernu tlačovú jednotku a potom farebnú tlačovú súpravu.</p> <p><b>c</b> Vytlačte dokument.</p> <p>Tlačí tlačiareň prázdne alebo biele strany?</p>	<p>Kontaktujte svojho <a href="#">predajcu</a>.</p>	<p>Problém je vyriešený.</p>

## Tmavá tlač



**Poznámka:** Než sa pustíte do riešenia tohto problému, vytlačte strany so vzorkami kvality tlače a zistite, ktorá farba chýba. Na domovskej obrazovke sa dotknite položiek **Nastavenia > Riešenie problémov > Tlačiť strany testu kvality**.

Akcia	Áno	Nie
<p><b>Krok 1</b></p> <p><b>a</b> Vykonajte funkciu Úprava farieb. Na domovskej obrazovke sa dotknite položiek <b>Nastavenia &gt; Tlač &gt; Kvalita &gt; Rozšírené spracovanie obrázkov &gt; Úprava farieb</b>.</p> <p><b>b</b> Vytlačte dokument.</p> <p>Je výtlačok príliš tmavý?</p>	<p>Prejdite na krok č. 2.</p>	<p>Problém je vyriešený.</p>
<p><b>Krok 2</b></p> <p><b>a</b> Znížte tmavosť tonera v dialógovom okne Predvoľby tlače alebo Tlač v závislosti od používaného operačného systému.</p> <p><b>Poznámka:</b> Nastavenia môžete zmeniť aj prostredníctvom ovládacieho panela tlačiarne. Na domovskej obrazovke sa dotknite položiek <b>Nastavenia &gt; Tlač &gt; Kvalita &gt; Tmavosť tonera</b>.</p> <p><b>b</b> Vytlačte dokument.</p> <p>Je výtlačok príliš tmavý?</p>	<p>Prejdite na krok č. 3.</p>	<p>Problém je vyriešený.</p>

Akcia	Áno	Nie
<p><b>Krok 3</b></p> <p><b>a</b> Špecifikujte typ papiera v dialógovom okne Predvoľby tlače alebo Tlač v závislosti od používaného operačného systému.</p> <p><b>Poznámky:</b></p> <ul style="list-style-type: none"> <li>• Uistite sa, že nastavenia zodpovedajú papieru vloženému v zásobníku.</li> <li>• Nastavenia môžete zmeniť aj prostredníctvom ovládacieho panela tlačiarne. Na domovskej obrazovke sa dotknite položiek <b>Nastavenia &gt; Papier &gt; Konfigurácia zásobníkov &gt; Veľkosť/typ papiera</b>.</li> </ul> <p><b>b</b> Vytlačte dokument.</p> <p>Je výtlačok príliš tmavý?</p>	Prejdite na krok č. 4.	Prejdite na krok 6.
<p><b>Krok 4</b></p> <p>Uistite sa, že nejde o textúrovaný alebo drsný papier.</p> <p>Tlačíte na textúrovaný alebo drsný papier?</p>	Prejdite na krok č. 5.	Prejdite na krok 6.
<p><b>Krok 5</b></p> <p><b>a</b> Textúrovaný alebo drsný papier nahradte obyčajným papierom.</p> <p><b>b</b> Vytlačte dokument.</p> <p>Je výtlačok príliš tmavý?</p>	Prejdite na krok č. 6.	Problém je vyriešený.
<p><b>Krok 6</b></p> <p><b>a</b> Vložte papier z nového balíka.</p> <p><b>Poznámka:</b> Pri vysokej vlhkosti papier absorbuje vlhko. Papier vyberte z pôvodného balenia, až keď ho budete chcieť použiť.</p> <p><b>b</b> Vytlačte dokument.</p> <p>Je výtlačok príliš tmavý?</p>	Kontaktujte svojho <a href="#">predajcu</a> .	Problém je vyriešený.

## Tieňové obrázky



**Poznámka:** Skôr než sa pustíte do riešenia tohto problému, vytlačte strany testu kvality. Na domovskej obrazovke sa dotknite položiek **Nastavenia > Riešenie problémov > Tlačiť strany testu kvality**.

Akcia	Áno	Nie
<p><b>Krok 1</b></p> <p><b>a</b> Do zásobníka vložte papier správneho typu a hmotnosti.</p> <p><b>b</b> Vytlačte dokument.</p> <p>Objavujú sa tieňové obrázky na výtlačkoch?</p>	Prejdite na krok č. 2.	Problém je vyriešený.
<p><b>Krok 2</b></p> <p><b>a</b> Špecifikujte typ papiera v dialógovom okne Predvoľby tlače alebo Tlač v závislosti od používaného operačného systému.</p> <p><b>Poznámky:</b></p> <ul style="list-style-type: none"> <li>• Uistite sa, že nastavenie zodpovedá papieru vloženému v zásobníku.</li> <li>• Nastavenie môžete zmeniť aj prostredníctvom ovládacieho panela tlačiarne. Na domovskej obrazovke sa dotknite položiek <b>Nastavenia &gt; Papier &gt; Konfigurácia zásobníkov &gt; Veľkosť/typ papiera</b>.</li> </ul> <p><b>b</b> Vytlačte dokument.</p> <p>Objavujú sa tieňové obrázky na výtlačkoch?</p>	Prejdite na krok č. 3.	Problém je vyriešený.
<p><b>Krok 3</b></p> <p><b>a</b> Vykonať funkciu Úprava farieb. Na domovskej obrazovke sa dotknite položiek <b>Nastavenia &gt; Tlač &gt; Kvalita &gt; Rozšírené spracovanie obrázkov &gt; Úprava farieb</b>.</p> <p><b>b</b> Vytlačte dokument.</p> <p>Objavujú sa tieňové obrázky na výtlačkoch?</p>	Kontaktujte svojho <a href="#">predajcu</a> .	Problém je vyriešený.

## Sivé alebo farebné pozadie



**Poznámka:** Skôr než sa pustíte do riešenia tohto problému, vytlačte strany testu kvality. Na domovskej obrazovke sa dotknite položiek **Nastavenia > Riešenie problémov > Tlačiť strany testu kvality**.

Akcia	Áno	Nie
<p><b>Krok 1</b></p> <p><b>a</b> Zvýšte tmavosť tonera v dialógovom okne Predvoľby tlače alebo Tlač v závislosti od používaného operačného systému.</p> <p><b>Poznámka:</b> Nastavenie môžete zmeniť aj prostredníctvom ovládacieho panela tlačiarne. Na domovskej obrazovke sa dotknite položiek <b>Nastavenia &gt; Tlač &gt; Kvalita &gt; Tmavosť tonera</b>.</p> <p><b>b</b> Vytlačte dokument.</p> <p>Objavuje sa na vytlačených dokumentoch sivé alebo farebné pozadie?</p>	Prejdite na krok č. 2.	Problém je vyriešený.
<p><b>Krok 2</b></p> <p><b>a</b> Vykonaajte funkciu Úprava farieb. Na domovskej obrazovke sa dotknite položiek <b>Nastavenia &gt; Tlač &gt; Kvalita &gt; Rozšírené spracovanie obrázkov &gt; Úprava farieb</b>.</p> <p><b>b</b> Vytlačte dokument.</p> <p>Objavuje sa na vytlačených dokumentoch sivé alebo farebné pozadie?</p>	Prejdite na krok č. 3.	Problém je vyriešený.
<p><b>Krok 3</b></p> <p><b>a</b> Vyberte z tlačiarne farebnú tlačovú súpravu a potom čiernu tlačovú jednotku.</p> <p><b>Výstraha – Riziko poranenia:</b> Farebnú tlačovú súpravu ani čiernu tlačovú jednotku nevystavujte priamemu svetlu na dlhšie ako 10 minút. Dlhšie vystavenie svetlu môže spôsobiť problémy s kvalitou tlače.</p> <p><b>Výstraha – Riziko poranenia:</b> Nedotýkajte sa fotovalca pod farebnou tlačovou súpravou a čiernou tlačovou jednotkou. Mohli by ste tým ovplyvniť kvalitu tlače budúcich tlačových úloh.</p> <p><b>b</b> Vložte čiernu tlačovú jednotku a potom farebnú tlačovú súpravu.</p> <p><b>c</b> Vytlačte dokument.</p> <p>Objavuje sa na vytlačených dokumentoch sivé alebo farebné pozadie?</p>	Kontaktujte svojho <a href="#">predajcu</a> .	Problém je vyriešený.

## Nesprávne okraje



**Poznámka:** Skôr než sa pustíte do riešenia tohto problému, vytlačte strany testu kvality. Na domovskej obrazovke sa dotknite položiek **Nastavenia > Riešenie problémov > Tlačiť strany testu kvality**.



Akcia	Áno	Nie
<p><b>Krok 1</b></p> <p><b>a</b> Upravte vodiace lišty papiera v zásobníku do správnej polohy pre vložený papier.</p> <p><b>b</b> Vytlačte dokument.</p> <p>Sú okraje správne?</p>	Problém je vyriešený.	Prejdite na krok č. 2.
<p><b>Krok 2</b></p> <p><b>a</b> Špecifikujte veľkosť papiera v dialógovom okne Predvoľby tlače alebo Tlač v závislosti od používaného operačného systému.</p> <p><b>Poznámky:</b></p> <ul style="list-style-type: none"> <li>• Uistite sa, že nastavenie zodpovedá vloženému papieru.</li> <li>• Nastavenie môžete zmeniť aj prostredníctvom ovládacieho panela tlačiarne. Na domovskej obrazovke sa dotknite položiek <b>Nastavenia &gt; Papier &gt; Konfigurácia zásobníkov &gt; Veľkosť/typ papiera</b>.</li> </ul> <p><b>Poznámka:</b></p> <p><b>b</b> Vytlačte dokument.</p> <p>Sú okraje správne?</p>	Problém je vyriešený.	Kontaktujte svojho <a href="#">predajcu</a> .

## Svetlá tlač



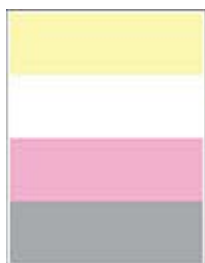
**Poznámka:** Skôr než sa pustíte do riešenia tohto problému, vytlačte strany testu kvality. Na domovskej obrazovke sa dotknite položiek **Nastavenia > Riešenie problémov > Tlačiť strany testu kvality**.

Akcia	Áno	Nie
<p><b>Krok 1</b></p> <p><b>a</b> Vykonaťte funkciu Úprava farieb. Na domovskej obrazovke sa dotknite položiek <b>Nastavenia &gt; Tlač &gt; Kvalita &gt; Rozšírené spracovanie obrázkov &gt; Úprava farieb</b>.</p> <p><b>b</b> Vytlačte dokument.</p> <p>Je tlač svetlá?</p>	Prejdite na krok č. 2.	Problém je vyriešený.

Akcia	Áno	Nie
<p><b>Krok 2</b></p> <p><b>a</b> Zvýšte tmavosť tonera v dialógovom okne Predvoľby tlače alebo Tlač v závislosti od používaného operačného systému.</p> <p><b>Poznámka:</b> Nastavenie môžete zmeniť aj prostredníctvom ovládacieho panela tlačiarne. Na domovskej obrazovke sa dotknite položiek <b>Nastavenia &gt; Tlač &gt; Kvalita &gt; Tmavosť tonera</b>.</p> <p><b>b</b> Vytlačte dokument.</p> <p>Je tlač svetlá?</p>	Prejdite na krok č. 3.	Problém je vyriešený.
<p><b>Krok 3</b></p> <p><b>a</b> Vypnite funkciu Úspora farieb. Na domovskej obrazovke sa dotknite položiek <b>Nastavenia &gt; Tlač &gt; Kvalita &gt; Úspora farieb</b>.</p> <p><b>b</b> Vytlačte dokument.</p> <p>Je tlač svetlá?</p>	Prejdite na krok č. 4.	Problém je vyriešený.
<p><b>Krok 4</b></p> <p><b>a</b> Špecifikujte typ papiera v dialógovom okne Predvoľby tlače alebo Tlač v závislosti od používaného operačného systému.</p> <p><b>Poznámky:</b></p> <ul style="list-style-type: none"> <li>• Uistite sa, že nastavenie zodpovedá vloženému papieru.</li> <li>• Nastavenie môžete zmeniť aj prostredníctvom ovládacieho panela tlačiarne. Na domovskej obrazovke sa dotknite položiek <b>Nastavenia &gt; Papier &gt; Konfigurácia zásobníkov &gt; Veľkosť/typ papiera</b>.</li> </ul> <p><b>b</b> Vytlačte dokument.</p> <p>Je tlač svetlá?</p>	Prejdite na krok č. 5.	Problém je vyriešený.
<p><b>Krok 5</b></p> <p>Skontrolujte, či papier nemá textúrovaný alebo drsný povrch.</p> <p>Tlačíte na textúrovaný alebo drsný papier?</p>	Prejdite na krok č. 6.	Prejdite na krok 7.
<p><b>Krok 6</b></p> <p><b>a</b> Textúrovaný alebo drsný papier nahradte obyčajným papierom.</p> <p><b>b</b> Vytlačte dokument.</p> <p>Je tlač svetlá?</p>	Prejdite na krok č. 7.	Problém je vyriešený.
<p><b>Krok 7</b></p> <p><b>a</b> Vložte papier z nového balíka.</p> <p><b>Poznámka:</b> Pri vysokej vlhkosti papier absorbuje vlhko. Papier vyberte z pôvodného balenia, až keď ho budete chcieť použiť.</p> <p><b>b</b> Vytlačte dokument.</p> <p>Je tlač svetlá?</p>	Prejdite na krok č. 8.	Problém je vyriešený.

Akcia	Áno	Nie
<p><b>Krok 8</b></p> <p><b>a</b> Vyberte z tlačiarne farebnú tlačovú súpravu a potom čiernu tlačovú jednotku.</p> <p><b>Výstraha – Riziko poranenia:</b> Farebnú tlačovú súpravu ani čiernu tlačovú jednotku nevystavujte priamemu svetlu na dlhšie ako 10 minút. Dlhšie vystavenie svetlu môže spôsobiť problémy s kvalitou tlače.</p> <p><b>Výstraha – Riziko poranenia:</b> Nedotýkajte sa fotovalca pod farebnou tlačovou súpravou a čiernou tlačovou jednotkou. Mohli by ste tým ovplyvniť kvalitu tlače budúcich tlačových úloh.</p> <p><b>b</b> Vložte čiernu tlačovú jednotku a potom farebnú tlačovú súpravu.</p> <p><b>c</b> Vytlačte dokument.</p> <p>Je výtlačok príliš svetlý?</p>	<p>Kontaktujte svojho <a href="#">predajcu</a>.</p>	<p>Problém je vyriešený.</p>

## Chýbajúce farby



**Poznámka:** Skôr než sa pustíte do riešenia tohto problému, vytlačte strany testu kvality. Na domovskej obrazovke sa dotknite položiek **Nastavenia** > Riešenie problémov > **Tlačiť strany testu kvality**.

Akcia	Áno	Nie
<p><b>a</b> Odstráňte farebnú tlačovú súpravu.</p> <p><b>Výstraha – Riziko poranenia:</b> Farebnú tlačovú súpravu nevystavujte priamemu svetlu na dlhšie ako 10 minút. Dlhšie vystavenie svetlu môže spôsobiť problémy s kvalitou tlače.</p> <p><b>Výstraha – Riziko poranenia:</b> Nedotýkajte sa fotovalca pod farebnou tlačovou súpravou. Mohli by ste tým ovplyvniť kvalitu tlače budúcich tlačových úloh.</p> <p><b>b</b> Odstráňte tonerovú kazetu chýbajúcej farby.</p> <p><b>c</b> Vyberte a znova vložte jednotku vývojky chýbajúcej farby.</p> <p><b>d</b> Vložte tonerovú kazetu chýbajúcej farby.</p> <p><b>e</b> Vložte farebnú tlačovú súpravu.</p> <p><b>f</b> Vytlačte dokument.</p> <p>Vyskytujú sa na výtlačkoch chýbajúce farby?</p>	<p>Kontaktujte svojho <a href="#">predajcu</a>.</p>	<p>Problém je vyriešený.</p>

## Roztečená tlač a bodky



**Poznámka:** Skôr než sa pustíte do riešenia tohto problému, vytlačte strany testu kvality. Na domovskej obrazovke sa dotknite položiek **Nastavenia > Riešenie problémov > Tlačiť strany testu kvality**.

Akcia	Áno	Nie
<p><b>Krok 1</b> Skontrolujte, či sa v tlačiarni nenachádza vytečený toner.</p> <p>Je tlačiareň čistá a nenachádza sa v nej žiadny vytečený toner?</p>	Prejdite na krok č. 2.	Kontaktujte svojho <a href="#">predajcu</a> .
<p><b>Krok 2</b></p> <p><b>a</b> Na domovskej obrazovke sa dotknite položiek <b>Nastavenia &gt; Papier &gt; Konfigurácia zásobníkov &gt; Veľkosť/typ papiera</b>.</p> <p><b>b</b> Skontrolujte, či nastavenia veľkosti a typu papiera zodpovedajú vloženému papieru.</p> <p><b>Poznámka:</b> Skontrolujte, či papier nemá textúrovanú alebo drsnú povrchovú úpravu.</p> <p>Sú nastavenia správne?</p>	Prejdite na krok 4.	Prejdite na krok č. 3.
<p><b>Krok 3</b></p> <p><b>a</b> Špecifikujte veľkosť a typ papiera v dialógovom okne Predvoľby tlače alebo Tlač v závislosti od používaného operačného systému.</p> <p><b>Poznámky:</b></p> <ul style="list-style-type: none"> <li>• Uistite sa, že nastavenia zodpovedajú papieru vloženému v zásobníku.</li> <li>• Nastavenia môžete zmeniť aj prostredníctvom ovládacieho panela tlačiarnie. Na domovskej obrazovke sa dotknite položiek <b>Nastavenia &gt; Papier &gt; Konfigurácia zásobníkov &gt; Veľkosť/typ papiera</b>.</li> </ul> <p><b>b</b> Vytlačte dokument.</p> <p>Je tlač roztečená?</p>	Prejdite na krok č. 4.	Problém je vyriešený.
<p><b>Krok 4</b></p> <p><b>a</b> Vložte papier z nového balíka.</p> <p><b>Poznámka:</b> Pri vysokej vlhkosti papier absorbuje vlhko. Papier vyberte z pôvodného balenia, až keď ho budete chcieť použiť.</p> <p><b>b</b> Vytlačte dokument.</p> <p>Je tlač roztečená?</p>	Prejdite na krok č. 5.	Problém je vyriešený.

Akcia	Áno	Nie
<p><b>Krok 5</b></p> <p><b>a</b> Vyberte z tlačiarne farebnú tlačovú súpravu a potom čiernu tlačovú jednotku.</p> <p><b>Výstraha – Riziko poranenia:</b> Farebnú tlačovú súpravu ani čiernu tlačovú jednotku nevystavujte priamemu svetlu na dlhšie ako 10 minút. Dlhšie vystavenie svetlu môže spôsobiť problémy s kvalitou tlače.</p> <p><b>Výstraha – Riziko poranenia:</b> Nedotýkajte sa fotovalca pod farebnou tlačovou súpravou a čiernou tlačovou jednotkou. Mohli by ste tým ovplyvniť kvalitu tlače budúcich tlačových úloh.</p> <p><b>b</b> Vložte čiernu tlačovú jednotku a potom farebnú tlačovú súpravu.</p> <p><b>c</b> Vytlačte dokument.</p> <p>Je tlač roztečená?</p>	<p>Kontaktujte svojho <a href="#">predajcu</a>.</p>	<p>Problém je vyriešený.</p>

## Zvlnenie papiera



**Poznámka:** Skôr než sa pustíte do riešenia tohto problému, vytlačte strany testu kvality. Na domovskej obrazovke sa dotknite položiek **Nastavenia > Riešenie problémov > Tlačiť strany testu kvality**.

Akcia	Áno	Nie
<p><b>Krok 1</b></p> <p><b>a</b> Upravte vodiace lišty v zásobníku do správnej polohy pre vložený papier.</p> <p><b>b</b> Vytlačte dokument.</p> <p>Je papier zvltný?</p>	<p>Prejdite na krok č. 2.</p>	<p>Problém je vyriešený.</p>
<p><b>Krok 2</b></p> <p><b>a</b> Špecifikujte typ papiera v dialógovom okne Predvoľby tlače alebo Tlač v závislosti od používaného operačného systému.</p> <p><b>Poznámky:</b></p> <ul style="list-style-type: none"> <li>• Uistite sa, že nastavenie zodpovedá vloženému papieru.</li> <li>• Nastavenie môžete zmeniť aj prostredníctvom ovládacieho panela tlačiarne. Na domovskej obrazovke sa dotknite položiek <b>Nastavenia &gt; Papier &gt; Konfigurácia zásobníkov &gt; Veľkosť/typ papiera</b>.</li> </ul> <p><b>b</b> Vytlačte dokument.</p> <p>Je papier zvltný?</p>	<p>Prejdite na krok č. 3.</p>	<p>Problém je vyriešený.</p>

Akcia	Áno	Nie
<b>Krok 3</b> Tlačte na druhú stranu papiera. <b>a</b> Odstráňte papier, otočte a potom ho znova vložte. <b>b</b> Vytlačte dokument.  Je papier zvltnený?	Prejdite na krok č. 4.	Problém je vyriešený.
<b>Krok 4</b> <b>a</b> Vložte papier z nového balíka. <b>Poznámka:</b> Pri vysokej vlhkosti papier absorbuje vlhko. Papier vyberte z pôvodného balenia, až keď ho budete chcieť použiť. <b>b</b> Vytlačte dokument.  Je papier zvltnený?	Kontaktujte svojho <a href="#">predajcu</a> .	Problém je vyriešený.

### Krivá alebo šikmá tlač



**Poznámka:** Skôr než sa pustíte do riešenia tohto problému, vytlačte strany testu kvality. Na domovskej obrazovke sa dotknite položiek **Nastavenia** > Riešenie problémov > **Tlačiť strany testu kvality**.

Akcia	Áno	Nie
<b>Krok 1</b> <b>a</b> Vytiahnite zásobník. <b>b</b> Vyberte papier a potom vložte papier z nového balíka. <b>Poznámka:</b> Pri vysokej vlhkosti papier absorbuje vlhko. Papier vyberte z pôvodného balenia, až keď ho budete chcieť použiť. <b>c</b> Stlačte a potiahnite vodiace lišty papiera do správnej polohy pre veľkosť papiera, ktorý vkladáte. <b>d</b> Vložte zásobník. <b>e</b> Vytlačte dokument.  Je tlač krivá alebo šikmá?	Prejdite na krok č. 2.	Problém je vyriešený.
<b>Krok 2</b> <b>a</b> Skontrolujte, či tlačíte na podporovaný papier. <b>b</b> Vytlačte dokument.  Je tlač krivá alebo šikmá?	Kontaktujte svojho <a href="#">predajcu</a> .	Problém je vyriešený.

## Jednofarebné alebo čierne obrázky



**Poznámka:** Skôr než sa pustíte do riešenia tohto problému, vytlačte strany testu kvality. Na domovskej obrazovke sa dotknite položiek **Nastavenia** > Riešenie problémov > **Tlačiť strany testu kvality**.

Akcia	Áno	Nie
<p><b>a</b> Vyberte z tlačiarne farebnú tlačovú súpravu a potom čiernu tlačovú jednotku.</p> <p><b>Výstraha – Riziko poranenia:</b> Farebnú tlačovú súpravu ani čiernu tlačovú jednotku nevystavujte priamemu svetlu na dlhšie ako 10 minút. Dlhšie vystavenie svetlu môže spôsobiť problémy s kvalitou tlače.</p> <p><b>Výstraha – Riziko poranenia:</b> Nedotýkajte sa fotovalca pod farebnou tlačovou súpravou a čiernou tlačovou jednotkou. Mohli by ste tým ovplyvniť kvalitu tlače budúcich tlačových úloh.</p> <p><b>b</b> Vložte čiernu tlačovú jednotku a potom farebnú tlačovú súpravu.</p> <p><b>c</b> Vytlačte dokument.</p> <p>Tlačí tlačiareň jednofarebné alebo čierne obrázky?</p>	<p>Kontaktujte svojho <a href="#">predajcu</a>.</p>	<p>Problém je vyriešený.</p>

## Odrezaný text alebo obrázky



**Poznámka:** Skôr než sa pustíte do riešenia tohto problému, vytlačte strany testu kvality. Na domovskej obrazovke sa dotknite položiek **Nastavenia** > Riešenie problémov > **Tlačiť strany testu kvality**.

Akcia	Áno	Nie
<p><b>Krok 1</b></p> <p><b>a</b> Upravte vodiace lišty papiera v zásobníku do správnej polohy pre vložený papier.</p> <p><b>b</b> Vytlačte dokument.</p> <p>Sú text alebo obrázok orezané?</p>	<p>Prejdite na krok č. 2.</p>	<p>Problém je vyriešený.</p>

Akcia	Áno	Nie
<p><b>Krok 2</b></p> <p><b>a</b> Špecifikujte veľkosť papiera v dialógovom okne Predvoľby tlače alebo Tlač v závislosti od používaného operačného systému.</p> <p><b>Poznámky:</b></p> <ul style="list-style-type: none"> <li>• Uistite sa, že nastavenie zodpovedá papieru vloženému v zásobníku.</li> <li>• Nastavenie môžete zmeniť aj prostredníctvom ovládacieho panela tlačiarne. Na domovskej obrazovke sa dotknite položiek <b>Nastavenia &gt; Papier &gt; Konfigurácia zásobníkov &gt; Veľkosť/typ papiera</b>.</li> </ul> <p><b>b</b> Vytlačte dokument.</p> <p>Sú text alebo obrázok orezané?</p>	<p>Prejdite na krok č. 3.</p>	<p>Problém je vyriešený.</p>
<p><b>Krok 3</b></p> <p><b>a</b> Vyberte z tlačiarne farebnú tlačovú súpravu a potom čiernu tlačovú jednotku.</p> <p><b>Výstraha – Riziko poranenia:</b> Farebnú tlačovú súpravu ani čiernu tlačovú jednotku nevystavujte priamemu svetlu na dlhšie ako 10 minút. Dlhšie vystavenie svetlu môže spôsobiť problémy s kvalitou tlače.</p> <p><b>Výstraha – Riziko poranenia:</b> Nedotýkajte sa fotovalca pod farebnou tlačovou súpravou a čiernou tlačovou jednotkou. Mohli by ste tým ovplyvniť kvalitu tlače budúcich tlačových úloh.</p> <p><b>b</b> Vložte čiernu tlačovú jednotku a potom farebnú tlačovú súpravu.</p> <p><b>c</b> Vytlačte dokument.</p> <p>Sú text alebo obrázok orezané?</p>	<p>Kontaktujte svojho <a href="#">predajcu</a>.</p>	<p>Problém je vyriešený.</p>

## Toner sa dá ľahko zotrieť



**Poznámka:** Skôr než sa pustíte do riešenia tohto problému, vytlačte strany testu kvality. Na domovskej obrazovke sa dotknite položiek **Nastavenia > Riešenie problémov > Tlačiť strany testu kvality**.



Akcia	Áno	Nie
<p><b>1</b> Špecifikujte typ papiera v dialógovom okne Predvoľby tlače alebo Tlač v závislosti od používaného operačného systému.</p> <p><b>Poznámky:</b></p> <ul style="list-style-type: none"> <li>• Uistite sa, že nastavenie zodpovedá vloženému papieru.</li> <li>• Nastavenie môžete zmeniť aj prostredníctvom ovládacieho panela tlačiarne. Na domovskej obrazovke sa dotknite položiek <b>Nastavenia &gt; Papier &gt; Konfigurácia zásobníkov &gt; Veľkosť/typ papiera</b>.</li> </ul> <p><b>2</b> Vytlačte dokument.</p> <p>Dá sa toner zotrieť?</p>	Kontaktujte svojho <a href="#">predajcu</a> .	Problém je vyriešený.

## Nerovnomerná hustota tlače



**Poznámka:** Skôr než sa pustíte do riešenia tohto problému, vytlačte strany testu kvality. Na domovskej obrazovke sa dotknite položiek **Nastavenia > Riešenie problémov > Tlačiť strany testu kvality**.

Akcia	Áno	Nie
<p><b>a</b> Vyberte z tlačiarne farebnú tlačovú súpravu a potom čiernu tlačovú jednotku.</p> <p><b>Výstraha – Riziko poranenia:</b> Farebnú tlačovú súpravu ani čiernu tlačovú jednotku nevystavujte priamemu svetlu na dlhšie ako 10 minút. Dlhšie vystavenie svetlu môže spôsobiť problémy s kvalitou tlače.</p> <p><b>Výstraha – Riziko poranenia:</b> Nedotýkajte sa fotovalca pod farebnou tlačovou súpravou a čiernou tlačovou jednotkou. Mohli by ste tým ovplyvniť kvalitu tlače budúcich tlačových úloh.</p> <p><b>b</b> Vložte čiernu tlačovú jednotku a potom farebnú tlačovú súpravu.</p> <p><b>c</b> Vytlačte dokument.</p> <p>Je hustota tlače nerovnomerná?</p>	Kontaktujte svojho <a href="#">predajcu</a> .	Problém je vyriešený.

## Vodorovné tmavé čiary



### Poznámky:

- Skôr než sa pustíte do riešenia tohto problému, vytlačte strany testu kvality. Na domovskej obrazovke sa dotknite položiek **Nastavenia** > Riešenie problémov > **Tlačiť strany testu kvality**.
- Ak sa na výtlačkoch objavujú vodorovné tmavé čiary, pozrite si tému „Opakujúce sa chyby“.

Akcia	Áno	Nie
<p><b>Krok 1</b></p> <p><b>a</b> Špecifikujte typ papiera v dialógovom okne Predvoľby tlače alebo Tlač v závislosti od používaného operačného systému.</p> <p><b>Poznámky:</b></p> <ul style="list-style-type: none"> <li>• Uistite sa, že nastavenie zodpovedá vloženému papieru.</li> <li>• Nastavenie môžete zmeniť aj prostredníctvom ovládacieho panela tlačiarne. Na domovskej obrazovke sa dotknite položiek <b>Nastavenia</b> &gt; <b>Papier</b> &gt; <b>Konfigurácia zásobníkov</b> &gt; <b>Veľkosť/typ papiera</b>.</li> </ul> <p><b>b</b> Vytlačte dokument.</p> <p>Objavujú sa na výtlačkoch tmavé vodorovné čiary?</p>	Prejdite na krok č. 2.	Problém je vyriešený.
<p><b>Krok 2</b></p> <p><b>a</b> Vložte papier z nového balíka.</p> <p><b>Poznámka:</b> Pri vysokej vlhkosti papier absorbuje vlhko. Papier vyberte z pôvodného balenia, až keď ho budete chcieť použiť.</p> <p><b>b</b> Vytlačte dokument.</p> <p>Objavujú sa na výtlačkoch tmavé vodorovné čiary?</p>	Prejdite na krok č. 3.	Problém je vyriešený.

Akcia	Áno	Nie
<p><b>Krok 3</b></p> <p><b>a</b> Vyberte z tlačiarne farebnú tlačovú súpravu a potom čiernu tlačovú jednotku.</p> <p><b>Výstraha – Riziko poranenia:</b> Farebnú tlačovú súpravu ani čiernu tlačovú jednotku nevystavujte priamemu svetlu na dlhšie ako 10 minút. Dlhšie vystavenie svetlu môže spôsobiť problémy s kvalitou tlače.</p> <p><b>Výstraha – Riziko poranenia:</b> Nedotýkajte sa fotovalca pod tlačovou súpravou a čiernou tlačovou jednotkou. Mohli by ste tým ovplyvniť kvalitu tlače budúcich tlačových úloh.</p> <p><b>b</b> Vložte čiernu tlačovú jednotku a potom farebnú tlačovú súpravu.</p> <p><b>c</b> Vytlačte dokument.</p> <p>Objavujú sa na výtlačkoch tmavé vodorovné čiary?</p>	<p>Kontaktujte svojho <a href="#">predajcu</a>.</p>	<p>Problém je vyriešený.</p>

## Zvislé tmavé čiary



**Poznámka:** Skôr než sa pustíte do riešenia tohto problému, vytlačte strany testu kvality. Na domovskej obrazovke sa dotknite položiek **Nastavenia** > Riešenie problémov > **Tlačiť strany testu kvality**.

Akcia	Áno	Nie
<p><b>Krok 1</b></p> <p><b>a</b> Špecifikujte typ papiera v dialógovom okne Predvoľby tlače alebo Tlač v závislosti od používaného operačného systému.</p> <p><b>Poznámky:</b></p> <ul style="list-style-type: none"> <li>• Uistite sa, že nastavenie zodpovedá papieru vloženému v zásobníku.</li> <li>• Nastavenie môžete zmeniť aj prostredníctvom ovládacieho panela tlačiarne. Na domovskej obrazovke sa dotknite položiek <b>Nastavenia</b> &gt; <b>Papier</b> &gt; <b>Konfigurácia zásobníkov</b> &gt; <b>Veľkosť/typ papiera</b>.</li> </ul> <p><b>b</b> Vytlačte dokument.</p> <p>Objavujú sa na výtlačkoch zvislé tmavé čiary?</p>	<p>Prejdite na krok č. 2.</p>	<p>Problém je vyriešený.</p>

Akcia	Áno	Nie
<p><b>Krok 2</b></p> <p><b>a</b> Vložte papier z nového balíka.</p> <p><b>Poznámka:</b> Pri vysokej vlhkosti papier absorbuje vlhko. Papier vyberte z pôvodného balenia, až keď ho budete chcieť použiť.</p> <p><b>b</b> Vytlačte dokument.</p> <p>Objavujú sa na výtlačkoch zvislé tmavé čiary?</p>	Prejdite na krok č. 3.	Problém je vyriešený.
<p><b>Krok 3</b></p> <p><b>a</b> Vyberte z tlačiarne farebnú tlačovú súpravu a potom čiernu tlačovú jednotku.</p> <p><b>Výstraha – Riziko poranenia:</b> Farebnú tlačovú súpravu ani čiernu tlačovú jednotku nevystavujte priamemu svetlu na dlhšie ako 10 minút. Dlhšie vystavenie svetlu môže spôsobiť problémy s kvalitou tlače.</p> <p><b>Výstraha – Riziko poranenia:</b> Nedotýkajte sa fotovalca pod farebnou tlačovou súpravou a čiernou tlačovou jednotkou. Mohli by ste tým ovplyvniť kvalitu tlače budúcich tlačových úloh.</p> <p><b>b</b> Vložte čiernu tlačovú jednotku a potom farebnú tlačovú súpravu.</p> <p><b>c</b> Vytlačte dokument.</p> <p>Objavujú sa na výtlačkoch zvislé tmavé čiary?</p>	Kontaktujte svojho <a href="#">predajcu</a> .	Problém je vyriešený.

## Vodorovné biele čiary



### Poznámky:

- Skôr než sa pustíte do riešenia tohto problému, vytlačte strany testu kvality. Na domovskej obrazovke sa dotknite položiek **Nastavenia** > Riešenie problémov > **Tlačiť strany testu kvality**.
- Ak sa na výtlačkoch objavujú vodorovné biele čiary, pozrite si tému „Opakujúce sa chyby“.

Akcia	Áno	Nie
<p><b>Krok 1</b></p> <p><b>a</b> Špecifikujte typ papiera v dialógovom okne Predvoľby tlače alebo Tlač v závislosti od používaného operačného systému.</p> <p><b>Poznámky:</b></p> <ul style="list-style-type: none"> <li>• Uistite sa, že nastavenie zodpovedá papieru vloženému v zásobníku.</li> <li>• Nastavenie môžete zmeniť aj prostredníctvom ovládacieho panela tlačiarne. Na domovskej obrazovke sa dotknite položiek <b>Nastavenia &gt; Papier &gt; Konfigurácia zásobníkov &gt; Veľkosť/typ papiera</b>.</li> </ul> <p><b>b</b> Vytlačte dokument.</p> <p>Objavujú sa na výtlačkoch vodorovné biele čiary?</p>	Prejdite na krok č. 2.	Problém je vyriešený.
<p><b>Krok 2</b></p> <p><b>a</b> Vložte špecifikovaný zdroj papiera s odporúčaným typom papiera.</p> <p><b>b</b> Vytlačte dokument.</p> <p>Objavujú sa na výtlačkoch vodorovné biele čiary?</p>	Prejdite na krok č. 3.	Problém je vyriešený.
<p><b>Krok 3</b></p> <p><b>a</b> Vyberte z tlačiarne farebnú tlačovú súpravu a potom čiernu tlačovú jednotku.</p> <p><b>Výstraha – Riziko poranenia:</b> Farebnú tlačovú súpravu ani čiernu tlačovú jednotku nevystavujte priamemu svetlu na dlhšie ako 10 minút. Dlhšie vystavenie svetlu môže spôsobiť problémy s kvalitou tlače.</p> <p><b>Výstraha – Riziko poranenia:</b> Nedotýkajte sa fotovalca pod farebnou tlačovou súpravou a čiernou tlačovou jednotkou. Mohli by ste tým ovplyvniť kvalitu tlače budúcich tlačových úloh.</p> <p><b>b</b> Vložte čiernu tlačovú jednotku a potom farebnú tlačovú súpravu.</p> <p><b>c</b> Vytlačte dokument.</p> <p>Objavujú sa na výtlačkoch vodorovné biele čiary?</p>	Kontaktujte svojho <a href="#">predajcu</a> .	Problém je vyriešený.

## Zvislé biele čiary



**Poznámka:** Skôr než sa pustíte do riešenia tohto problému, vytlačte strany testu kvality. Na domovskej obrazovke sa dotknite položiek **Nastavenia > Riešenie problémov > Tlačiť strany testu kvality**.

Akcia	Áno	Nie
<p><b>Krok 1</b></p> <p><b>a</b> Špecifikujte typ papiera v dialógovom okne Predvoľby tlače alebo Tlač v závislosti od používaného operačného systému.</p> <p><b>Poznámky:</b></p> <ul style="list-style-type: none"> <li>• Uistite sa, že nastavenie zodpovedá papieru vloženému v zásobníku.</li> <li>• Nastavenie môžete zmeniť aj prostredníctvom ovládacieho panela tlačiarne. Na domovskej obrazovke sa dotknite položiek <b>Nastavenia &gt; Papier &gt; Konfigurácia zásobníkov &gt; Veľkosť/typ papiera</b>.</li> </ul> <p><b>b</b> Vytlačte dokument.</p> <p>Objavujú sa na výtlačkoch zvislé biele čiary?</p>	Prejdite na krok č. 2.	Problém je vyriešený.
<p><b>Krok 2</b></p> <p>Skontrolujte, či používate odporúčaný typ papiera.</p> <p><b>a</b> Vložte špecifikovaný zdroj papiera s odporúčaným typom papiera.</p> <p><b>b</b> Vytlačte dokument.</p> <p>Objavujú sa na výtlačkoch zvislé biele čiary?</p>	Prejdite na krok č. 3.	Problém je vyriešený.
<p><b>Krok 3</b></p> <p><b>a</b> Vyberte z tlačiarne farebnú tlačovú súpravu a potom čiernu tlačovú jednotku.</p> <p><b>Výstraha – Riziko poranenia:</b> Farebnú tlačovú súpravu ani čiernu tlačovú jednotku nevystavujte priamemu svetlu na dlhšie ako 10 minút. Dlhšie vystavenie svetlu môže spôsobiť problémy s kvalitou tlače.</p> <p><b>Výstraha – Riziko poranenia:</b> Nedotýkajte sa fotovalca pod farebnou tlačovou súpravou a čiernou tlačovou jednotkou. Mohli by ste tým ovplyvniť kvalitu tlače budúcich tlačových úloh.</p> <p><b>b</b> Vložte čiernu tlačovú jednotku a potom farebnú tlačovú súpravu.</p> <p><b>c</b> Vytlačte dokument.</p> <p>Objavujú sa na výtlačkoch zvislé biele čiary?</p>	Kontaktujte svojho <a href="#">predajcu</a> .	Problém je vyriešený.

## Opakujúce sa chyby



**Poznámka:** Než sa pustíte do riešenia tohto problému, vytlačte strany so vzorkami kvality tlače a zistite príčinu opakujúcich sa chýb. Na domovskej obrazovke sa dotknite položiek **Nastavenia** > Riešenie problémov > **Tlačiť strany testu kvality**.

Akcia	Áno	Nie
<p><b>a</b> Pomocou pravítka údržby chýb odmerajte vzdialenosť medzi opakujúcimi sa chybami na strane s ovplyvnenou farbou.</p> <p><b>b</b> Vymeňte spotrebný materiál zhodujúci sa s rozmerom na príslušnej farebnej strane.</p> <p><b>Tlačová súprava</b></p> <ul style="list-style-type: none"> <li>• 94,5 mm (3,72 palca)</li> <li>• 29,9 mm (1,18 palca)</li> <li>• 23,2 mm (0,91 palca)</li> </ul> <p><b>Jednotka vývojky</b></p> <ul style="list-style-type: none"> <li>• 43,6 mm (1,72 palca)</li> <li>• 45 mm (1,77 palca)</li> </ul> <p><b>Prenosový modul</b></p> <ul style="list-style-type: none"> <li>• 37,7 mm (1,48 palca)</li> <li>• 78,5 mm (3,09 palca)</li> <li>• 55 mm (2,17 palca)</li> <li>• 28,3 mm (1,11 palca)</li> </ul> <p><b>Fixačná jednotka</b></p> <ul style="list-style-type: none"> <li>• 79,8 mm (3,14 palca)</li> <li>• 94,3 mm (3,71 palca)</li> </ul> <p><b>c</b> Vytlačte strany testu kvality tlače.</p> <p>Objavujú sa chyby aj naďalej?</p>	Zaznamenajte si vzdialenosť a kontaktujte <a href="#">svojho predajcu</a> .	Problém je vyriešený.

## Tlačové úlohy sa netlačia

Akcia	Áno	Nie
<p><b>Krok 1</b></p> <p><b>a</b> V dokumente, ktorý sa snažíte vytlačiť, otvorte okno Tlač a skontrolujte, či ste vybrali správnu tlačiareň.</p> <p><b>b</b> Vytlačte dokument.</p> <p>Vytlačil sa dokument?</p>	Problém je vyriešený.	Prejdite na krok č. 2.
<p><b>Krok 2</b></p> <p><b>a</b> Skontrolujte, či je tlačiareň zapnutá.</p> <p><b>b</b> Vyriešte všetky chybové hlásenia, ktoré sa zobrazia na displeji.</p> <p><b>c</b> Vytlačte dokument.</p> <p>Vytlačil sa dokument?</p>	Problém je vyriešený.	Prejdite na krok č. 3.

Akcia	Áno	Nie
<p><b>Krok 3</b></p> <p><b>a</b> Skontrolujte, či porty fungujú a káble sú poriadne pripojené k počítaču a tlačiarňi. Ďalšie informácie nájdete v dokumentácii k inštalácii dodanej s tlačiarňou.</p> <p><b>b</b> Vytlačte dokument.</p> <p>Vytlačil sa dokument?</p>	Problém je vyriešený.	Prejdite na krok č. 4.
<p><b>Krok 4</b></p> <p><b>a</b> Tlačiareň vypnite, počkajte 10 sekúnd a potom ju znova zapnite.</p> <p><b>b</b> Vytlačte dokument.</p> <p>Vytlačil sa dokument?</p>	Problém je vyriešený.	Prejdite na krok č. 5.
<p><b>Krok 5</b></p> <p><b>a</b> Odstráňte a potom znova nainštalujte ovládač tlačiarne.</p> <p><b>b</b> Vytlačte dokument.</p> <p>Vytlačil sa dokument?</p>	Problém je vyriešený.	Kontaktujte svojho <a href="#">predajcu</a> .

## Dôverné a iné pozastavené dokumenty sa nevytlačia

Akcia	Áno	Nie
<p><b>Krok 1</b></p> <p><b>a</b> Na ovládacom paneli si overte, či sa dokumenty zobrazujú v zozname Pozastavené úlohy. <b>Poznámka:</b> Ak sa tam dokumenty neuvádzajú, vytlačte ich pomocou možnosti Tlačiť a zadržať.</p> <p><b>b</b> Vytlačte dokumenty.</p> <p>Vytlačili sa dokumenty?</p>	Problém je vyriešený.	Prejdite na krok č. 2.
<p><b>Krok 2</b></p> <p>Tlačová úloha môže obsahovať chybu formátovania alebo neplatné údaje.</p> <ul style="list-style-type: none"> <li>• Odstráňte tlačovú úlohu a znova ju odošlite.</li> <li>• V prípade súborov PDF vytvorte nový súbor a potom dokumenty vytlačte.</li> </ul> <p>Vytlačili sa dokumenty?</p>	Problém je vyriešený.	Prejdite na krok č. 3.



Akcia	Áno	Nie
<p><b>Krok 3</b> Ak tlačíte z internetu, možno tlačiareň číta viaceré názvy úloh ako duplikáty.</p> <p><b>Používatelia systému Windows</b></p> <p><b>a</b> Otvorte dialógové okno Predvoľby tlače. <b>b</b> Na karte Tlačiť a zadržať kliknite na položku <b>Tlačiť a zadržať</b> a potom kliknite na možnosť <b>Ponechať duplicitné dokumenty</b>. <b>c</b> Zadaťte kód PIN a uložte zmeny. <b>d</b> Odošlite tlačovú úlohu.</p> <p><b>Používatelia systému Macintosh</b></p> <p><b>a</b> Uložte a pomenujte každú úlohu osobitne. <b>b</b> Úlohy odošlite jednotlivo.</p> <p>Vytlačili sa dokumenty?</p>	Problém je vyriešený.	Prejdite na krok č. 4.
<p><b>Krok 4</b></p> <p><b>a</b> Odstráňte niektoré zadržané úlohy, aby ste uvoľnili pamäť tlačiarene. <b>b</b> Vytlačte dokumenty.</p> <p>Vytlačili sa dokumenty?</p>	Problém je vyriešený.	Prejdite na krok č. 5.
<p><b>Krok 5</b></p> <p><b>a</b> Zväčšite pamäť tlačiarene. <b>b</b> Vytlačte dokumenty.</p> <p>Vytlačili sa dokumenty?</p>	Problém je vyriešený.	Kontaktujte svojho <a href="#">predajcu</a> .

## Úloha sa tlačí z nesprávneho zásobníka alebo na nesprávny papier

Akcia	Áno	Nie
<p><b>Krok 1</b></p> <p><b>a</b> Skontrolujte, či tlačíte na správny papier. <b>b</b> Vytlačte dokument.</p> <p>Vytlačil sa dokument na správny papier?</p>	Prejdite na krok č. 2.	Vložte papier správnej veľkosti a typu.

Akcia	Áno	Nie
<p><b>Krok 2</b></p> <p><b>a</b> Špecifikujte veľkosť a typ papiera v dialógovom okne Predvoľby tlače alebo Tlač v závislosti od používaného operačného systému.</p> <p><b>Poznámka:</b> Nastavenia môžete zmeniť aj prostredníctvom ovládacieho panela tlačiarne. Na domovskej obrazovke sa dotknite položiek <b>Nastavenia &gt; Papier &gt; Konfigurácia zásobníkov &gt; Veľkosť/typ papiera</b>.</p> <p><b>b</b> Uistite sa, že nastavenia zodpovedajú vloženému papieru.</p> <p><b>c</b> Vytlačte dokument.</p> <p>Vytlačil sa dokument na správny papier?</p>	Problém je vyriešený.	Prejdite na krok č. 3.
<p><b>Krok 3</b></p> <p><b>a</b> Skontrolujte, či sú zásobníky prepojené. Ďalšie informácie nájdete v časti <a href="#">„Prepojenie zásobníkov“ na strane 31</a>.</p> <p><b>b</b> Vytlačte dokument.</p> <p>Tlačí sa dokument zo správneho zásobníka?</p>	Problém je vyriešený.	Kontaktujte svojho <a href="#">predajcu</a> .


## Pomalá tlač

Akcia	Áno	Nie
<p><b>Krok 1</b></p> <p>Uistite sa, že je kábel tlačiarne riadne pripojený k tlačiarne a k počítaču, tlačovému serveru, voliteľnému prvku alebo k inému sieťovému zariadeniu.</p> <p>Tlačí tlačiareň pomaly?</p>	Prejdite na krok č. 2.	Problém je vyriešený.
<p><b>Krok 2</b></p> <p><b>a</b> Uistite sa, že tlačiareň nie je v režime Tichý režim. Na domovskej obrazovke sa dotknite položiek <b>Nastavenia &gt; Zariadenie &gt; Údržba &gt; Ponuka konfigurácie &gt; Prevádzka zariadenia &gt; Tichý režim</b>.</p> <p><b>b</b> Vytlačte dokument.</p> <p>Tlačí tlačiareň pomaly?</p>	Prejdite na krok č. 3.	Problém je vyriešený.
<p><b>Krok 3</b></p> <p><b>a</b> Špecifikujte rozlíšenie tlače v dialógovom okne Predvoľby tlače alebo Tlač v závislosti od používaného operačného systému.</p> <p><b>b</b> Nastavte rozlíšenie na 4800 CQ.</p> <p><b>c</b> Vytlačte dokument.</p> <p>Tlačí tlačiareň pomaly?</p>	Prejdite na krok č. 4.	Problém je vyriešený.

Akcia	Áno	Nie
<p><b>Krok 4</b></p> <p><b>a</b> Na domovskej obrazovke sa dotknite položiek <b>Nastavenia &gt; Tlač &gt; Kvalita &gt; Rozlíšenie tlače</b>.</p> <p><b>b</b> Nastavte rozlíšenie na 4800 CQ.</p> <p><b>c</b> Vytlačte dokument.</p> <p>Tlačí tlačiareň pomaly?</p>	Prejdite na krok č. 5.	Problém je vyriešený.
<p><b>Krok 5</b></p> <p><b>a</b> Špecifikujte typ papiera v dialógovom okne Predvoľby tlače alebo Tlač v závislosti od používaného operačného systému.</p> <p><b>Poznámky:</b></p> <ul style="list-style-type: none"> <li>• Uistite sa, že nastavenie zodpovedá vloženému papieru.</li> <li>• Nastavenie môžete zmeniť aj prostredníctvom ovládacieho panela tlačiarny. Na domovskej obrazovke sa dotknite položiek <b>Nastavenia &gt; Papier &gt; Konfigurácia zásobníkov &gt; Veľkosť/typ papiera</b>.</li> <li>• Ťažší papier sa tlačí pomalšie.</li> <li>• Papier užší ako formáty list, A4 a legal sa môže tlačiť pomalšie.</li> </ul> <p><b>b</b> Vytlačte dokument.</p> <p>Tlačí tlačiareň pomaly?</p>	Prejdite na krok č. 6.	Problém je vyriešený.
<p><b>Krok 6</b></p> <p><b>a</b> Uistite sa, že nastavenia tlačiarny pre položky Štruktúra a Hmotnosť zodpovedajú vkladnému papieru.</p> <p>Na domovskej obrazovke sa dotknite položiek <b>Nastavenia &gt; Papier &gt; Konfigurácia médií &gt; Typy médií</b>.</p> <p><b>Poznámka:</b> Papier s drsnou textúrou povrchu a papier s vysokou hmotnosťou sa možno budú tlačiť pomalšie.</p> <p><b>b</b> Vytlačte dokument.</p> <p>Tlačí tlačiareň pomaly?</p>	Prejdite na krok č. 7.	Problém je vyriešený.
<p><b>Krok 7</b></p> <p>Odstráňte zadržané úlohy.</p> <p>Tlačí tlačiareň pomaly?</p>	Prejdite na krok č. 8.	Problém je vyriešený.

Akcia	Áno	Nie
<p><b>Krok 8</b></p> <p><b>a</b> Uistite sa, že sa tlačiareň neprehrieva.</p> <p><b>Poznámky:</b></p> <ul style="list-style-type: none"> <li>Po dlhej tlačovej úlohe nechajte tlačiareň vychladnúť.</li> <li>Dodržujte odporúčané teploty okolia pre tlačiareň. Ďalšie informácie nájdete v časti „<a href="#">Výber miesta pre tlačiareň</a>“ na <a href="#">strane 17</a>.</li> </ul> <p><b>b</b> Vytlačte dokument.</p> <p>Tlačí tlačiareň pomaly?</p>	Kontaktujte svojho <a href="#">predajcu</a> .	Problém je vyriešený.

## Tlačiareň nereaguje

Akcia	Áno	Nie
<p><b>Krok 1</b></p> <p>Skontrolujte, či je napájací kábel zapojený do elektrickej zásuvky.</p> <p> <b>POZOR – RIZIKO PORANENIA:</b> Riziku požiaru alebo zásahu elektrickým prúdom sa vyhnete tak, že zapojíte napájací kábel do riadne označenej a správne uzemnenej elektrickej zásuvky, ktorá sa nachádza blízko produktu a je ľahko dostupná.</p> <p>Reaguje tlačiareň?</p>	Problém je vyriešený.	Prejdite na krok č. 2.
<p><b>Krok 2</b></p> <p>Skontrolujte, či elektrická zásuvka nie je vypnutá vypínačom alebo poistkou.</p> <p>Je elektrická zásuvka vypnutá vypínačom alebo poistkou?</p>	Zapnite vypínač alebo poistku.	Prejdite na krok č. 3.
<p><b>Krok 3</b></p> <p>Skontrolujte, či je tlačiareň zapnutá.</p> <p>Je tlačiareň zapnutá?</p>	Prejdite na krok č. 4.	Zapnite tlačiareň.
<p><b>Krok 4</b></p> <p>Skontrolujte, či tlačiareň nie je v režime spánku alebo dlhodobého spánku.</p> <p>Je tlačiareň v režime spánku alebo dlhodobého spánku?</p>	Tlačiareň zobudíte stlačením tlačidla napájania.	Prejdite na krok č. 5.
<p><b>Krok 5</b></p> <p>Skontrolujte, či sú káble spájajúce tlačiareň a počítač zapojené do správnych portov.</p> <p>Sú káble zapojené do správnych portov?</p>	Prejdite na krok č. 6.	Zapojte káble do správnych portov.

Akcia	Áno	Nie
<p><b>Krok 6</b> Tlačiareň vypnite, nainštalujte hardvérové voliteľné prvky a následne tlačiareň zapnite. Ďalšie informácie nájdete v dokumentácii dodanej s voliteľným prvkom.</p> <p>Reaguje tlačiareň?</p>	Problém je vyriešený.	Prejdite na krok č. 7.
<p><b>Krok 7</b> Nainštalujte správny ovládač tlačiarne.</p> <p>Reaguje tlačiareň?</p>	Problém je vyriešený.	Prejdite na krok č. 8.
<p><b>Krok 8</b> Tlačiareň vypnite, počkajte 10 sekúnd a potom ju znova zapnite.</p> <p>Reaguje tlačiareň?</p>	Problém je vyriešený.	Kontaktujte svojho <a href="#">predajcu</a> .

## Nemožno čítať pamäťovú jednotku flash

Akcia	Áno	Nie
<p><b>Krok 1</b> Skontrolujte, či nie je tlačiareň zaneprázdnená spracovaním inej tlačovej úlohy.</p> <p>Je tlačiareň pripravená?</p>	Prejdite na krok 3.	Prejdite na krok č. 2.
<p><b>Krok 2</b></p> <ul style="list-style-type: none"> <li>Počkajte, kým tlačiareň ukončí spracovanie inej pracovnej úlohy.</li> <li>Pamäťovú jednotku flash vyberte a znova vložte.</li> </ul> <p>Rozpoznala tlačiareň pamäťovú jednotku flash?</p>	Problém je vyriešený.	Prejdite na krok č. 3.
<p><b>Krok 3</b> Skontrolujte, či je pamäťová jednotka flash vložená do predného portu USB.</p> <p><b>Poznámka:</b> Pamäťová jednotka flash nefunguje, keď sa vloží do zadného portu USB.</p> <p>Je pamäťová jednotka flash vložená do správneho portu?</p>	Prejdite na krok 5.	Prejdite na krok č. 4.
<p><b>Krok 4</b> Vložte pamäťovú jednotku flash do správneho portu.</p> <p>Rozpoznala tlačiareň pamäťovú jednotku flash?</p>	Problém je vyriešený.	Prejdite na krok č. 5.
<p><b>Krok 5</b> Overte, či je jednotka flash podporovaná. Ďalšie informácie nájdete v časti <a href="#">„Podporované jednotky flash a typy súborov“ na strane 56</a>.</p> <p>Je jednotka flash podporovaná?</p>	Prejdite na krok 7.	Prejdite na krok č. 6.

Akcia	Áno	Nie
<b>Krok 6</b> Vložte podporovanú pamäťovú jednotku flash.  Rozpoznala tlačiareň pamäťovú jednotku flash?	Problém je vyriešený.	Prejdite na krok č. 7.
<b>Krok 7</b> Pamäťovú jednotku flash vyberte a znova vložte.  Rozpoznala tlačiareň pamäťovú jednotku flash?	Problém je vyriešený.	Kontaktujte svojho <a href="#">predajcu</a> .

## Zapnutie portu USB

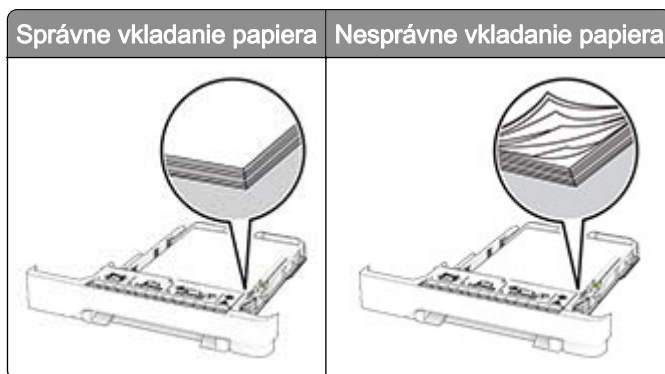
Na domovskej obrazovke sa dotknite položiek **Nastavenia > Sieť/porty > USB > Povolit' port USB**.

## Odstránenie zaseknutého papiera

### Predchádzanie zaseknutiu papiera

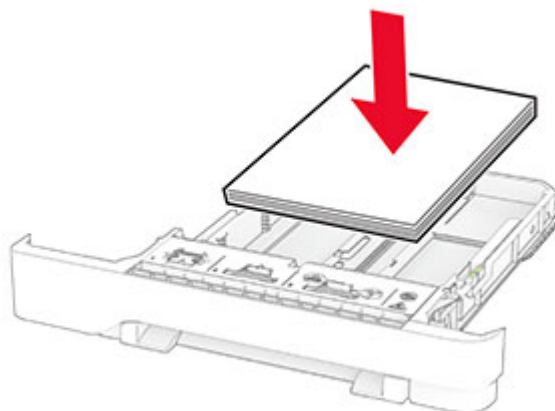
#### Papier vložte správne

- Uistite sa, že papier je v zásobníku vyrovnaný.



- Zásobníky nevyberajte ani nenapĺňajte, keď tlačiareň pracuje.
- Nevkladajte priveľa papiera. Uistite sa, že výška stohu nepresahuje označenie maximálnej kapacity papiera.

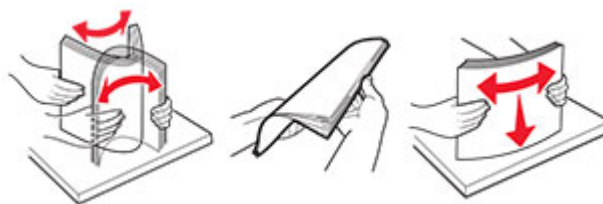
- Papier do zásobníka nezasúvajte. Papier vkladajte tak, ako je zobrazené na ilustrácii.



- Uistite sa, že vodiace lišty papiera sú v správnej polohe a netlačia silno na papier alebo obálky.
- Po vložení papiera zásobník dobre zasuňte do tlačiarne.

### Používajte odporúčaný papier

- Používajte iba odporúčaný papier alebo špeciálne médiá.
- Nevkladajte zvlhčený, pokrčený, vlhký, ohnutý ani stočený papier.
- Pred vložením papiera ohnite, rozdeľte a zarovnajte jeho okraje.

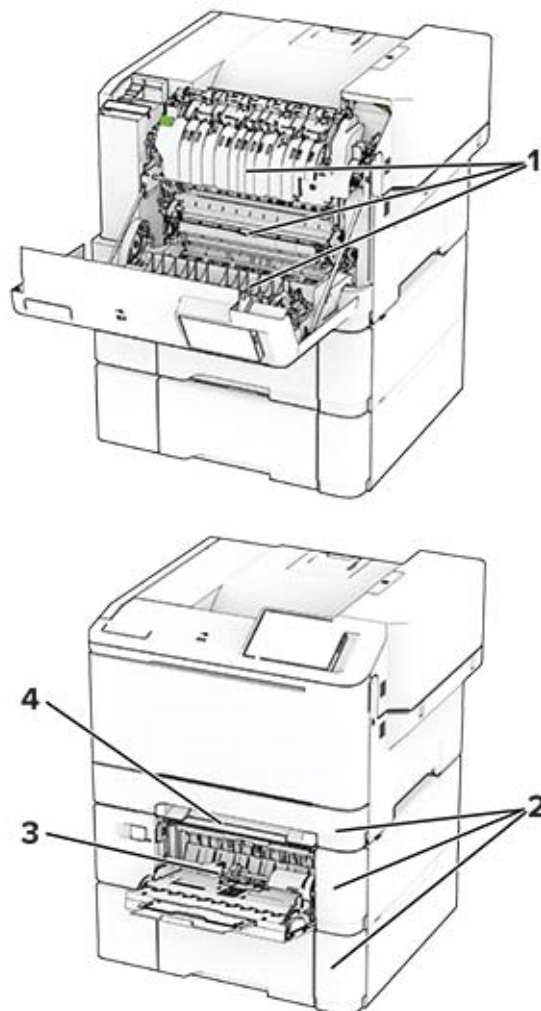


- Nepoužívajte papier, ktorý bol ručne odstrihnutý alebo orezaný.
- V jednom zásobníku nemiešajte papier rôznych veľkostí, hmotností a typov.
- Uistite sa, že veľkosť a typ papiera sú v počítači alebo na ovládacom paneli tlačiarne správne nastavené.
- Papier skladujte podľa odporúčaní výrobcu.

### Identifikácia miest zaseknutia

#### Poznámky:

- Keď je Asistent zaseknutia nastavený na možnosť Zapnuté, po odstránení zaseknutej strany z tlačiarne vyjdú prázdne alebo čiastočne vytlačené strany. Skontrolujte, či sú vo výstupe tlačiarne prázdne strany.
- Keď je funkcia Obnova po zaseknutí nastavená na možnosť Zapnuté alebo Automaticky, tlačiareň znova vytlačí zaseknuté strany.




Miesta zaseknutia	
1	Dvierka A
2	Zásobníky
3	Viacúčelový podávač
4	Ručný podávač

## Zaseknutie papiera v dvierkach A

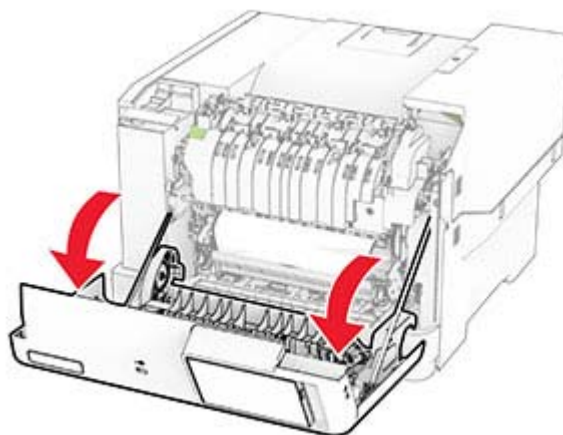
### Zaseknutie papiera pod fixačnou jednotkou

1 Otvorte dvierka A.

 **POZOR – HORÚCI POVRCH:** Vnútro tlačiarnie môže byť horúce. Skôr ako sa dotknete ktorejkoľvek časti, nechajte povrch vychladnúť, aby ste predišli riziku popálenia.

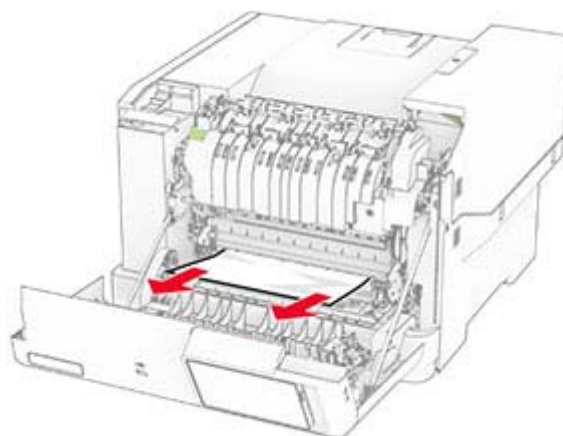


**Výstraha – Riziko poranenia:** Aby sa zabránilo poškodeniu v dôsledku elektrostatického výboja, pred prístupom do vnútorných priestorov tlačiarne alebo ich dotykom sa dotknite akéhokoľvek odhaleného kovového rámu tlačiarne.



2 Vyberte zaseknutý papier.


**Poznámka:** Uistite sa, že ste vybrali všetok papier.



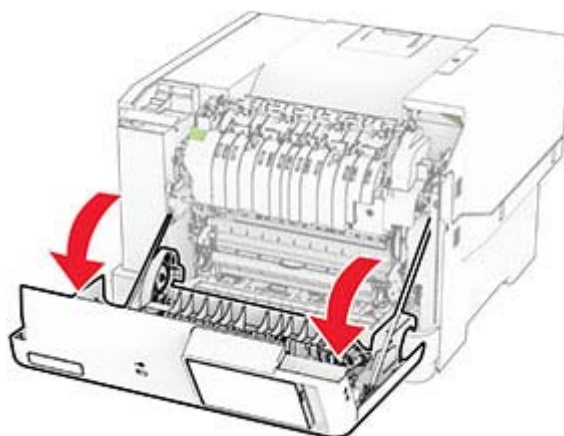
3 Zatvorte dvierka A.

### Zaseknutie papiera vo fixačnej jednotke

1 Otvorte dvierka A.

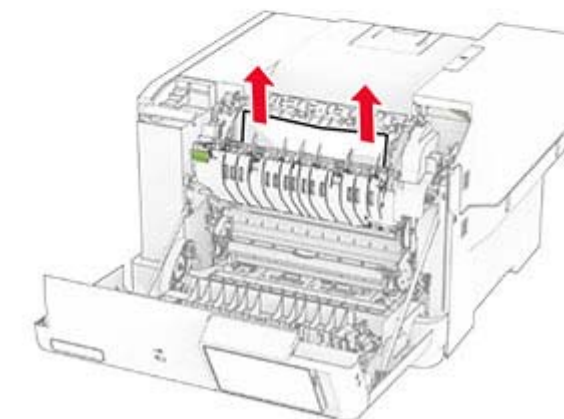
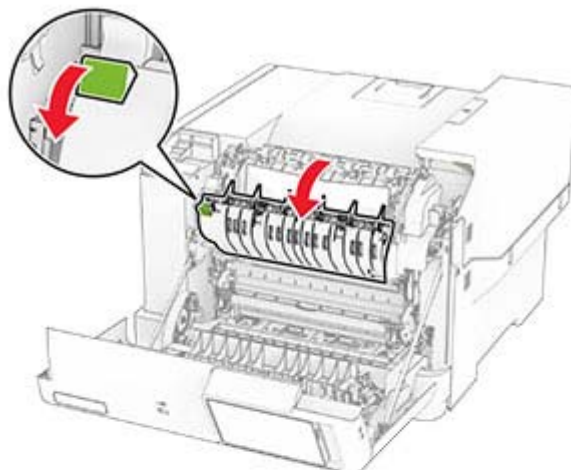
 **POZOR – HORÚCI POVRCH:** Vnútro tlačiarne môže byť horúce. Skôr ako sa dotknete ktorejkoľvek časti, nechajte povrch vychladnúť, aby ste predišli riziku popálenia.

**Výstraha – Riziko poranenia:** Aby sa zabránilo poškodeniu v dôsledku elektrostatického výboja, pred prístupom do vnútorných priestorov tlačiarne alebo ich dotykom sa dotknite akéhokoľvek odhaleného kovového rámu tlačiarne.



2 Otvorte prístupové dverka fixačnej jednotky a vyberte zaseknutý papier.


**Poznámka:** Uistite sa, že ste vybrali všetok papier.



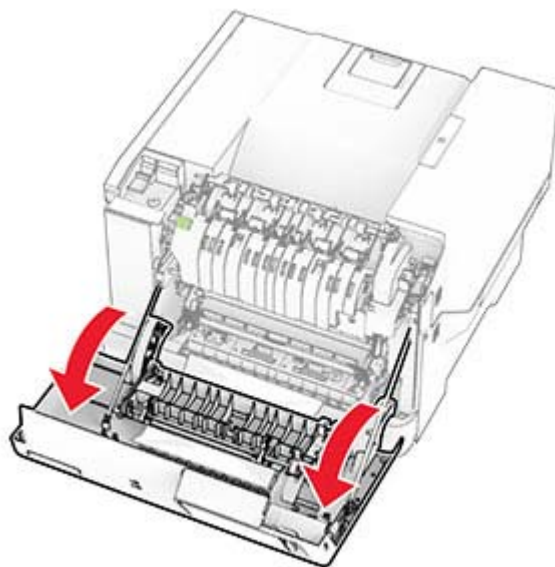
3 Zatvorte dverka A.

### Zaseknutý papier v jednotke obojstrannej tlače

1 Otvorte dverka A.

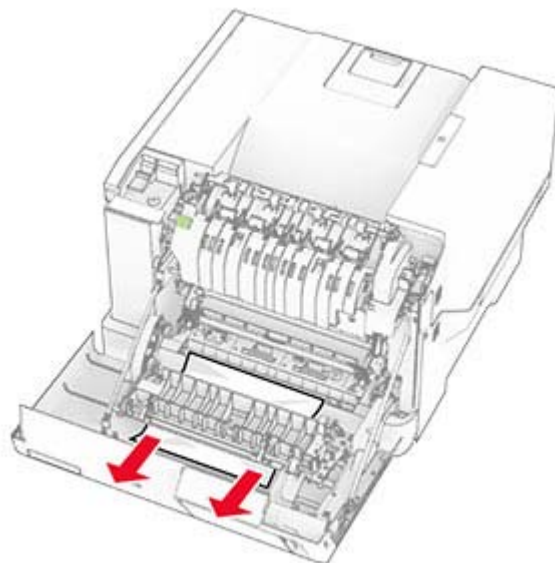
 **POZOR – HORÚCI POVRCH:** Vnútro tlačiarne môže byť horúce. Skôr ako sa dotknete ktorejkoľvek časti, nechajte povrch vychladnúť, aby ste predišli riziku popálenia.

**Výstraha – Riziko poranenia:** Aby sa zabránilo poškodeniu v dôsledku elektrostatického výboja, pred prístupom do vnútorných priestorov tlačiarne alebo ich dotykom sa dotknite akéhokoľvek odhaleného kovového rámu tlačiarne.



2 Vyberte zaseknutý papier.

**Poznámka:** Uistite sa, že ste vybrali všetok papier.



3 Zatvorte dvierka A.

## Zaseknutie papiera v zásobníkoch

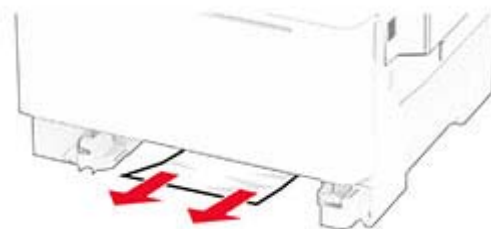
- 1 Vyberte zásobník.



**Výstraha – Riziko poranenia:** Snímač vnútri voliteľného zásobníka sa môže ľahko poškodiť statickou elektrinou. Pred odstránením zaseknutého papiera v zásobníku sa dotknite kovového povrchu.

- 2 Vyberte zaseknutý papier.

**Poznámka:** Uistite sa, že ste vybrali všetok papier.

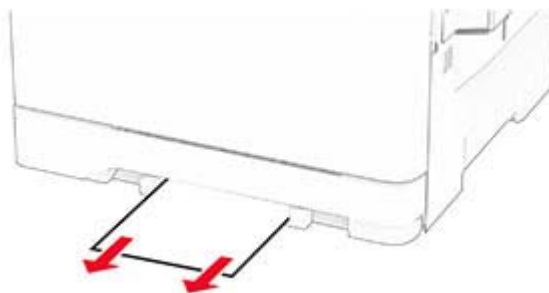


- 3 Vložte zásobník.

## Zaseknutie papiera v ručnom podávači

Vyberte zaseknutý papier.

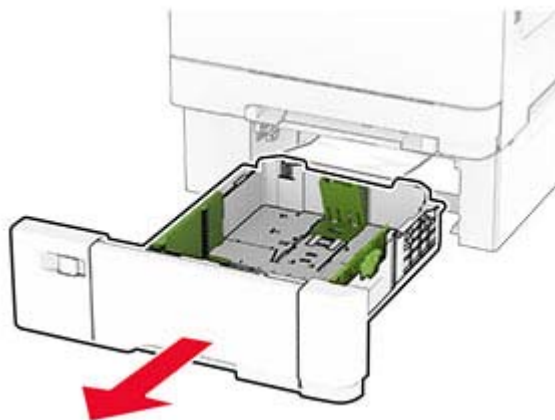
**Poznámka:** Uistite sa, že ste vybrali všetok papier.



## Zaseknutie papiera vo viacúčelovom podávači

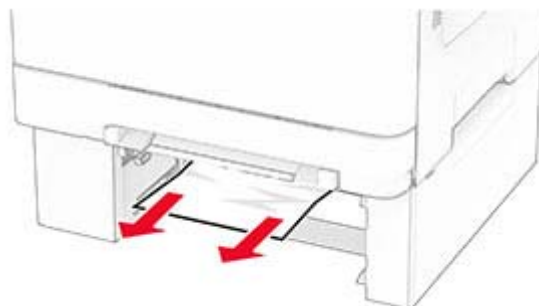
**Poznámka:** Viacúčelový podávač je k dispozícii len v prípade, že je nainštalovaný voliteľný 650-hárkový dvojité zásobník.

- 1 Vyberte všetok papier z viacúčelového podávača a potom ho zatvorte.
- 2 Vyberte zásobník.



- 3 Vyberte zaseknutý papier.

**Poznámka:** Uistite sa, že ste vybrali všetok papier.



- 4 Vložte zásobník.
- 5 Otvorte viacúčelový podávač a potom znovu vložte papier.

## Problémy so sieťovým pripojením

### Nemožno otvoriť Embedded Web Server

Akcia	Áno	Nie
<p><b>Krok 1</b></p> <p><b>a</b> Skontrolujte, či je tlačiareň zapnutá.</p> <p><b>b</b> Otvorte servera Embedded Web Server (EWS) tlačiarne.</p> <p>Ide vám otvoriť server EWS?</p>	Problém je vyriešený.	Prejdite na krok č. 2.
<p><b>Krok 2</b></p> <p><b>a</b> Uistite sa, že adresa IP tlačiarne je správna.</p> <p><b>Poznámky:</b></p> <ul style="list-style-type: none"> <li>• Pozrite si adresu IP na domovskej obrazovke.</li> <li>• Adresa IP sa zobrazuje ako štyri skupiny čísel, ktoré sú oddelené bodkami, napríklad 123.123.123.123.</li> </ul> <p><b>b</b> Otvorte server EWS.</p> <p>Ide vám otvoriť server EWS?</p>	Problém je vyriešený.	Prejdite na krok č. 3.
<p><b>Krok 3</b></p> <p><b>a</b> Uistite sa, že ste nainštalovali podporovaný prehliadač:</p> <ul style="list-style-type: none"> <li>• Internet Explorer verzia 11 alebo novší</li> <li>• Microsoft Edge</li> <li>• Safari verzia 6 alebo novší</li> <li>• Google Chrome™ verzia 32 alebo novší</li> <li>• Mozilla Firefox verzia 24 alebo novší</li> </ul> <p><b>b</b> Otvorte server EWS.</p> <p>Ide vám otvoriť server EWS?</p>	Problém je vyriešený.	Prejdite na krok č. 4.
<p><b>Krok 4</b></p> <p><b>a</b> Skontrolujte, či funguje pripojenie k sieti.</p> <p><b>Poznámka:</b> Ak pripojenie nefunguje, obráťte sa na správcu.</p> <p><b>b</b> Otvorte server EWS.</p> <p>Ide vám otvoriť server EWS?</p>	Problém je vyriešený.	Prejdite na krok č. 5.
<p><b>Krok 5</b></p> <p><b>a</b> Uistite sa, že káble medzi tlačiarňou a tlačovým serverom sú poriadne zapojené. Ďalšie informácie nájdete v dokumentácii dodanej s tlačovým serverom.</p> <p><b>b</b> Otvorte server EWS.</p> <p>Ide vám otvoriť server EWS?</p>	Problém je vyriešený.	Prejdite na krok č. 6.


Akcia	Áno	Nie
<p><b>Krok 6</b></p> <p><b>a</b> Skontrolujte, či sú webové servery proxy vypnuté.</p> <p><b>Poznámka:</b> Ak sú servery vypnuté, obráťte sa na správcu.</p> <p><b>b</b> Otvorte server EWS.</p> <p>Ide vám otvoriť server EWS?</p>	Problém je vyriešený.	Kontaktujte svojho <a href="#">predajcu</a> .

## Tlačiareň sa nepodarilo pripojiť k sieti Wi-Fi

Akcia	Áno	Nie
<p><b>Krok 1</b></p> <p>Skontrolujte, či je položka Aktívny adaptér nastavená na možnosť Automaticky.</p> <p>Na domovskej obrazovke sa dotknite položiek <b>Nastavenie &gt; Sieť/porty &gt; Prehľad siete &gt; Aktívny adaptér &gt; Automaticky</b>.</p> <p>Môže sa tlačiareň pripojiť k sieti Wi-Fi?</p>	Problém je vyriešený.	Prejdite na krok č. 2.
<p><b>Krok 2</b></p> <p>Skontrolujte, či je vybraná správna sieť Wi-Fi.</p> <p><b>Poznámka:</b> Niektoré smerovače môžu zdieľať predvolený identifikátor SSID.</p> <p>Pokúšate sa pripojiť k správnej sieti Wi-Fi?</p>	Prejdite na krok 4.	Prejdite na krok č. 3.
<p><b>Krok 3</b></p> <p>Pripojte sa k správnej sieti Wi-Fi. Ďalšie informácie nájdete v časti <a href="#">„Pripojenie tlačiarne k sieti Wi-Fi“ na strane 47</a>.</p> <p>Môže sa tlačiareň pripojiť k sieti Wi-Fi?</p>	Problém je vyriešený.	Prejdite na krok č. 4.
<p><b>Krok 4</b></p> <p>Skontrolujte zabezpečený bezdrôtový režim.</p> <p>Na domovskej obrazovke sa dotknite položiek <b>Nastavenia &gt; Sieť/porty &gt; Bezdrôtové &gt; Zabezpečený bezdrôtový režim</b>.</p> <p>Je zvolený správny zabezpečený bezdrôtový režim?</p>	Prejdite na krok 6.	Prejdite na krok č. 5.
<p><b>Krok 5</b></p> <p>Zvoľte správny zabezpečený bezdrôtový režim.</p> <p>Môže sa tlačiareň pripojiť k sieti Wi-Fi?</p>	Problém je vyriešený.	Prejdite na krok č. 6.
<p><b>Krok 6</b></p> <p>Skontrolujte, či ste zadali správne heslo siete.</p> <p><b>Poznámka:</b> Berte do úvahy medzery, čísla a veľké písmená v hesle.</p> <p>Môže sa tlačiareň pripojiť k sieti Wi-Fi?</p>	Problém je vyriešený.	Kontaktujte svojho <a href="#">predajcu</a> .

## Problémy s hardvérovými voliteľnými prvkami

### Interný voliteľný prvok nemožno zistiť

Akcia	Áno	Nie
<p><b>Krok 1</b> Tlačiareň vypnite, počkajte 10 sekúnd a potom ju znova zapnite.</p> <p>Zistí tlačiareň interný voliteľný prvok?</p>	Problém je vyriešený.	Prejdite na krok č. 2.
<p><b>Krok 2</b> Vytlačte stranu nastavení ponúk a overte, či sa na zozname Nainštalované funkcie uvádza interný voliteľný prvok.</p> <p>Je interný voliteľný prvok uvedený?</p>	Prejdite na krok 4.	Prejdite na krok č. 3.
<p><b>Krok 3</b> Skontrolujte, či je interný voliteľný prvok správne nainštalovaný v riadiacej jednotke.</p> <p><b>a</b> Vypnite tlačiareň a potom z elektrickej zásuvky odpojte napájací kábel.</p> <p><b>b</b> Uistite sa, že interný voliteľný prvok je nainštalovaný v správnom konektore riadiacej dosky.</p> <p><b>c</b> Zapojte napájací kábel do elektrickej zásuvky a zapnite tlačiareň.</p> <p> <b>POZOR – RIZIKO PORANENIA:</b> Riziku požiaru alebo elektrického šoku sa vyhnite tak, že zapojíte napájací kábel do riadne označenej a správne uzemnenej elektrickej zásuvky, ktorá sa nachádza blízko produktu a je ľahko dostupná.</p> <p>Zistí tlačiareň interný voliteľný prvok?</p>	Problém je vyriešený.	Prejdite na krok č. 4.
<p><b>Krok 4</b> <b>a</b> Skontrolujte, či je interný voliteľný prvok dostupný v ovládači tlačiarne.</p> <p><b>Poznámka:</b> V prípade potreby manuálne pridajte interný voliteľný prvok do ovládača tlačiarne, aby bol k dispozícii pre tlačové úlohy. Ďalšie informácie nájdete v časti „<a href="#">Pridávanie dostupných voliteľných prvkov do ovládača tlačiarne</a>“ na strane 34.</p> <p><b>b</b> Vytlačte dokument.</p> <p>Zistí tlačiareň interný voliteľný prvok?</p>	Problém je vyriešený.	Kontaktujte svojho <a href="#">predajcu</a> .

### Zistila sa chybná pamäť flash

Kontaktujte svojho [predajcu](#).

### Nedostatok voľného miesta v pamäti flash pre zdroje

Kontaktujte svojho [predajcu](#).



## Problémy so spotrebným materiálom

### výmena kazety, región tlačiarne sa nezhoduje

Nainštalujte správnu tonerovú kazetu.

### Spotrebný materiál, ktorého výrobcom nie je výrobca tlačiarne

Tlačiareň zistila, že je v nej vložený neznámy spotrebný materiál alebo súčasť.

Tlačiareň funguje najlepšie s originálnym spotrebným materiálom a súčasťami od príslušného výrobcu. Používanie spotrebného materiálu alebo súčastí tretích strán môže ovplyvniť výkonnosť, spoľahlivosť alebo životnosť tlačiarne a jej tlačových súčastí.

Všetky indikátory životnosti sú určené na fungovanie so súčasťami a spotrebným materiálom od výrobcu tlačiarne a pri používaní spotrebného materiálu alebo súčastí tretích strán sa môžu správať nepredvídateľne. Používaním tlačových súčastí po určenej životnosti sa môže poškodiť tlačiareň alebo priradené súčasti.

**Výstraha – Riziko poranenia:** Používanie spotrebného materiálu alebo súčastí tretích strán môže mať vplyv na záručné krytie. Záruka sa nevzťahuje na poškodenie spôsobené používaním spotrebného materiálu alebo súčastí tretích strán.

Ak chcete prijať všetky tieto riziká a pokračovať v používaní neoriginálneho spotrebného materiálu alebo súčastí tlačiarne, dvoma prstami stlačte a 15 sekúnd podržte chybové hlásenie. Keď sa zobrazí dialógové okno s potvrdením, dotknite sa položky **Pokračovať**.

Ak tieto riziká nechcete prijať, vyberte spotrebný materiál alebo súčasti tretích strán a vložte originálny spotrebný materiál alebo súčasť od výrobcu tlačiarne.

Ak tlačiareň nezačne tlačiť ani po odstránení chybového hlásenia, vynulujte počítadlo používania spotrebného materiálu.

## Problémy s podávaním papiera

### Obálka sa zalepí počas tlače

Akcia	Áno	Nie
<p><b>Krok 1</b></p> <p><b>a</b> Používajte obálky, ktoré boli skladované v suchom prostredí.</p> <p><b>Poznámka:</b> Tlač na veľmi vlhké obálky môže spôsobiť ich zalepenie.</p> <p><b>b</b> Odošlite tlačovú úlohu.</p> <p>Zalepí sa obálka pri tlači?</p>	Prejdite na krok č. 2.	Problém je vyriešený.

Akcia	Áno	Nie
<p><b>Krok 2</b></p> <p><b>a</b> Uistite sa, či je typ papiera nastavený na možnosť Obálka. Na domovskej obrazovke sa dotknite položiek <b>Nastavenia &gt; Papier &gt; Konfigurácia zásobníkov &gt; Veľkosť/typ papiera</b>.</p> <p><b>b</b> Odošlite tlačovú úlohu.</p> <p>Zalepí sa obálka pri tlači?</p>	Kontaktujte svojho <a href="#">predajcu</a> .	Problém je vyriešený.

## Zoradená tlač nefunguje

Akcia	Áno	Nie
<p><b>Krok 1</b></p> <p><b>a</b> Na domovskej obrazovke sa dotknite položiek <b>Nastavenia &gt; Tlač &gt; Rozloženie &gt; Zoradiť</b>.</p> <p><b>b</b> Dotknite sa položky <b>Zap. [1,2,1,2,1,2]</b>.</p> <p><b>c</b> Vytlačte dokument.</p> <p>Je dokument správne zoradený?</p>	Problém je vyriešený.	Prejdite na krok č. 2.
<p><b>Krok 2</b></p> <p><b>a</b> V dokumente, ktorý chcete tlačiť, otvorte dialógové okno <b>Tlač</b> a vyberte možnosť <b>Zoradiť</b>.</p> <p><b>b</b> Vytlačte dokument.</p> <p>Je dokument správne zoradený?</p>	Problém je vyriešený.	Prejdite na krok č. 3.
<p><b>Krok 3</b></p> <p><b>a</b> Znížte počet stránok určených na tlač.</p> <p><b>b</b> Vytlačte dokument.</p> <p>Sú stránky správne zoradené?</p>	Problém je vyriešený.	Kontaktujte svojho <a href="#">predajcu</a> .

## Prepojenie zásobníkov nefunguje

Akcia	Áno	Nie
<p><b>Krok 1</b></p> <p><b>a</b> Skontrolujte, či zásobníky obsahujú papier rovnakej veľkosti a rovnakého typu.</p> <p><b>b</b> Skontrolujte, či sú vodiace lišty papiera správne umiestnené.</p> <p><b>c</b> Vytlačte dokument.</p> <p>Sú zásobníky správne prepojené?</p>	Problém je vyriešený.	Prejdite na krok č. 2.

Akcia	Áno	Nie
<p><b>Krok 2</b></p> <p><b>a</b> Na domovskej obrazovke sa dotknite položiek <b>Nastavenia &gt; Papier &gt; Konfigurácia zásobníkov &gt; Veľkosť/typ papiera</b>.</p> <p><b>b</b> Nastavte veľkosť a typ papiera tak, aby zodpovedali papieru vloženému v prepojených zásobníkoch.</p> <p><b>c</b> Vytlačte dokument.</p> <p>Sú zásobníky správne prepojené?</p>	Problém je vyriešený.	Prejdite na krok č. 3.
<p><b>Krok 3</b></p> <p><b>a</b> Skontrolujte, či je možnosť <b>Prepojenie na zásobník</b> nastavená na možnosť <b>Automatické</b>. Ďalšie informácie nájdete v časti <b>„Prepojenie zásobníkov“ na strane 31</b>.</p> <p><b>b</b> Vytlačte dokument.</p> <p>Sú zásobníky správne prepojené?</p>	Problém je vyriešený.	Kontaktujte svojho <a href="#">predajcu</a> .

## Papier sa často zasekáva

Akcia	Áno	Nie
<p><b>Krok 1</b></p> <p><b>a</b> Vyberte zásobník.</p> <p><b>b</b> Skontrolujte, či je papier vložený správne.</p> <p><b>Poznámky:</b></p> <ul style="list-style-type: none"> <li>• Uistite sa, že sú všetky vodiace lišty papiera správne umiestnené.</li> <li>• Uistite sa, že výška stohu nepresahuje označenie maximálneho množstva papiera.</li> <li>• Uistite sa, že tlačíte na odporúčaný typ a veľkosť papiera.</li> </ul> <p><b>c</b> Vložte zásobník.</p> <p><b>d</b> Vytlačte dokument.</p> <p>Často sa zasekáva papier?</p>	Prejdite na krok č. 2.	Problém je vyriešený.
<p><b>Krok 2</b></p> <p><b>a</b> Na domovskej obrazovke sa dotknite položiek <b>Nastavenia &gt; Papier &gt; Konfigurácia zásobníkov &gt; Veľkosť/typ papiera</b>.</p> <p><b>b</b> Nastavte správnu veľkosť a typ papiera.</p> <p><b>c</b> Vytlačte dokument.</p> <p>Často sa zasekáva papier?</p>	Prejdite na krok č. 3.	Problém je vyriešený.

Akcia	Áno	Nie
<p><b>Krok 3</b></p> <p><b>a</b> Vložte papier z nového balíka.</p> <p><b>Poznámka:</b> Pri vysokej vlhkosti papier absorbuje vlhko. Papier vyberte z pôvodného balenia, až keď ho budete chcieť použiť.</p> <p><b>b</b> Vytlačte dokument.</p> <p>Často sa zasekáva papier?</p>	Kontaktujte svojho <a href="#">predajcu</a> .	Problém je vyriešený.

## Zaseknuté strany sa nevytlačia znova

Akcia	Áno	Nie
<p><b>a</b> Na domovskej obrazovke ťuknite na položky <b>Nastavenia</b> &gt; Zariadenie &gt; <b>Upozornenia</b> &gt; Obnovenie zaseknutého obsahu.</p> <p><b>b</b> V ponuke Obnova po zaseknutí sa dotknite položky <b>Zap.</b> alebo <b>Automaticky</b>.</p> <p><b>c</b> Vytlačte dokument.</p> <p>Vytlačili sa zaseknuté strany?</p>	Problém je vyriešený.	Kontaktujte svojho <a href="#">predajcu</a> .

## Problémy s kvalitou farieb

### Úprava farieb vo výlačkoch

- 1 Na domovskej obrazovke sa dotknite položiek **Nastavenia** > **Tlač** > **Kvalita** > **Rozšírené spracovanie obrázkov** > **Korekcia farieb**.
- 2 V ponuke **Korekcia farieb** vyberte položky **Manuálne** > **Obsah korekcie farieb**.
- 3 Zvoľte vhodné nastavenie na prevod farieb.

Typ objektu	Tabuľky na prevod farieb
Obrázok RGB Text RGB Grafika RGB	<ul style="list-style-type: none"> <li>• Živé farby – Vytvára jasnejšie a sýtejšie farby a môže byť použité na všetky vstupné farebné formáty.</li> <li>• sRGB displej – Prispôsobí výstup farbám zobrazeným na monitore počítača. Spotreba čierneho tonera je optimalizovaná na tlač fotografií.</li> <li>• Displej – pravá čierna – Prispôsobí výstup farbám zobrazeným na monitore počítača. Toto nastavenie používa iba čierny toner na vytvorenie všetkých stupňov neutrálnej šedi.</li> <li>• sRGB živé farby – Zvyšuje sýtosť farieb pri korekcii farieb sRGB displej . Spotreba čierneho tonera je optimalizovaná na tlač obchodnej grafiky.</li> <li>• Vypnuté</li> </ul>
Obrázok CMYK Text CMYK Grafika CMYK	<ul style="list-style-type: none"> <li>• US CMYK – Použije korekciu farieb zodpovedajúcu špecifikácii pre farebný výstup organizácie Specifications for Web Offset Publishing (SWOP).</li> <li>• Euro CMYK – Použije korekciu farieb zodpovedajúcu špecifikácii pre farebný výstup Euroscale.</li> <li>• Živé farby CMYK – Zvyšuje sýtosť farieb nastavenia korekcie farieb US CMYK.</li> <li>• Vypnuté</li> </ul>

## Často kladené otázky o farebnej tlači

### Čo je farba RGB?

Farba RGB je spôsob popisu farieb, ktorý označuje množstvo červenej, zelenej alebo modrej farby použité na vytvorenie určitej farby. Červené, zelené a modré svetlo možno miešať v rôznych pomeroch a vytvárať tak veľkú škálu farieb pozorovaných v prírode. Tento spôsob zobrazovania farieb používajú počítačové obrazovky, skenery a digitálne fotoaparáty.

### Čo je farba CMYK?

Farba CMYK je spôsob popisu farieb, ktorý označuje množstvo azúrovej, purpurovej, žltej a čiernej farby použité na vytvorenie určitej farby. Azúrový, purpurový, žltý a čierny atrament alebo toner možno tlačiť v rôznych pomeroch a vytvárať tak veľkú škálu farieb pozorovaných v prírode. Týmto postupom vytvárajú farbu tlačiarenské lisy, atramentové tlačiarne a farebné laserové tlačiarne.

### Akým spôsobom sa vytlačí farba špecifikovaná v dokumente?

Na špecifikáciu a modifikáciu farby v dokumente prostredníctvom kombinácií RGB a CMYK sa používajú softvérové programy. Ďalšie informácie nájdete v pomocníkovi softvérového programu.

### Ako tlačiareň zistí, akú farbu má vytlačiť?

Počas tlače dokumentu sa tlačiarňami odošlú informácie s popisom typu a farby každého objektu a tie prejdú cez tabuľky na prevod farieb. Farba je potom prevedená na príslušné množstvo azúrového, purpurového, žltého a čierneho tonera použitého na vytvorenie požadovanej farby. Informácie o objekte určujú použitie tabuliek na prevod farieb. Napríklad je možné použiť jednu tabuľku na prevod farieb na text, pričom na fotografie sa použije iná tabuľka.

### Čo je to manuálna korekcia farieb?

Keď je zapnutá manuálna korekcia farieb, tlačiareň použije pri spracovaní objektov používateľom vybrané tabuľky na prevod farieb. Nastavenia manuálnej korekcie farieb sú špecifické pre typ objektu, ktorý sa tlačí (text, grafika alebo obrázky). Špecifická je tiež špecifikácia farby objektu v softvérovom programe (kombinácie farieb RGB alebo CMYK). Ak chcete manuálne použiť odlišné tabuľky na prevod farieb, pozrite si časť [„Úprava farieb vo výtlačkoch“ na strane 180](#).

Ak softvérový program nepoužíva na špecifikáciu farieb kombinácie RGB alebo CMYK, manuálna korekcia farieb je zbytočná. Efektívna nie je ani v prípade, ak úpravu farieb ovláda softvérový program alebo operačný systém počítača. Vo väčšine prípadov nastavenie možnosti Korekcia farieb na Automatické vedie ku generovaniu preferovaných farieb pre dokumenty.

### Ako dokážem napodobniť konkrétnu farbu (napr. pre firemné logo)?

V ponuke Kvalita na tlačiarňu je k dispozícii deväť typov sád so vzorkami farieb. Tieto sady sú takisto dostupné na stránke Vzorky farieb funkcie Embedded Web Server. Výberom ktorejkoľvek sady vzoriek sa vytlačia stránky so stovkami farebných políčok. Každé políčko obsahuje kombináciu farieb RGB alebo CMYK v závislosti od zvolenej tabuľky. Pozorovaná farba každého z políčok je dosiahnutá aplikáciou vybranej tabuľky na prevod farieb na kombináciu farieb CMYK alebo RGB označenej na políčku.

Preskúmaním sád so vzorkami farieb môžete identifikovať políčko s farbou, ktorá najviac zodpovedá požadovanej farbe. Kombinácia farieb označená na políčku tak môže slúžiť na úpravu farby objektu v softvérovom programe. Ďalšie informácie nájdete v pomocníkovi softvérového programu. Pri použití vybratej tabuľky na prevod farieb na konkrétny objekt môže byť potrebná manuálna korekcia farieb.

Výber vhodnej sady so vzorkami farieb na konkrétny problém so zhodou farby závisí od nasledujúcich faktorov:

- Zvolené nastavenie korekcie farieb (Automatické, Vypnuté alebo Manuálne)
- Typ tlačeného objektu (text, grafika alebo obrázky)
- Špecifikácia farby objektu v softvérovom programe (kombinácie farieb RGB alebo CMYK).

Ak softvérový program nepoužíva na špecifikáciu farieb kombinácie RGB alebo CMYK, stránky so vzorkami farieb nie sú užitočné. Niektoré softvérové programy navyše upravujú kombinácie farieb RGB alebo CMYK špecifikované v programe prostredníctvom funkcie správy farieb. V takom prípade nemusí vytlačená farba presne zodpovedať farbe zo stránok so vzorkami farieb.

## Tlač má iný farebný odtieň

Akcia	Áno	Nie
<p><b>Krok 1</b> Vykonajte funkciu Úprava farieb.</p> <p><b>a</b> Na domovskej obrazovke sa dotknite položiek <b>Nastavenia &gt; Tlač &gt; Kvalita &gt; Rozšírené spracovanie obrázkov &gt; Úprava farieb.</b></p> <p><b>b</b> Vytlačte dokument.</p> <p>Objavuje sa pri tlači farebný odtieň?</p>	Prejdite na krok č. 2.	Problém je vyriešený.
<p><b>Krok 2</b> Vykonajte funkciu Vyváženie farieb.</p> <p><b>a</b> Na domovskej obrazovke sa dotknite položiek <b>Nastavenia &gt; Tlač &gt; Kvalita &gt; Rozšírené spracovanie obrázkov &gt; Vyváženie farieb.</b></p> <p><b>b</b> Upravte nastavenia.</p> <p><b>c</b> Vytlačte dokument.</p> <p>Objavuje sa pri tlači farebný odtieň?</p>	Kontaktujte svojho <a href="#">predajcu</a> .	Problém je vyriešený.

## Kontaktovanie predajcu

Pred kontaktovaním predajcu sa uistite, že máte k dispozícii nasledujúce informácie:

- Problém s tlačiarňou
- Chybové hlásenie
- Typ modelu a sériové číslo tlačiarne

# Oznámenia

## Informácie o produkte

Názov produktu:

DIGITÁLNA FAREBNÁ TLAČIAREŇ  
MX-C428P

Typ zariadenia:

5031

Model:

6H5

## Poznámky k vydaniu

Máj 2023


**Nasledujúci odstavec sa nevzťahuje na krajiny, kde nie sú podobné druhy obstarávania v súlade s miestnymi zákonmi:** TÁTO PUBLIKÁCIA SA POSKYTUJE TAK, AKO JE, TEDA BEZ AKEJKOĽVEK ZÁRUKY, PRIAMEJ ČI NEPRIAMEJ, VRÁTANE – ALE NIE VÝLUČNE – NEPRIAMEJ ZÁRUKY PREDAJNOSTI ALEBO VHODNOSTI NA KONKRÉTNY ÚČEL. Niektoré štáty nepovoľujú zrieknutie sa priamych ani nepriamych záruk v určitých transakciách, preto sa vás toto vyhlásenie nemusí týkať.

Táto publikácia môže obsahovať technické nepresnosti alebo typografické chyby. Tu uvedené informácie podliehajú pravidelným zmenám; tieto zmeny budú zahrnuté do ďalších vydaní. V popísaných produktoch alebo programoch sa môžu kedykoľvek vykonať vylepšenia alebo zmeny.

## Spotrebný materiál

Štandardný spotrebný materiál pre tento produkt, ktorý môže používateľ vymieňať sú aj kazety s tonerom.

Ako tonerové kazety používajte iba produkty špecifikované firmou SHARP.

 <p>ORIGINÁLNY SPOTREBNÝ MATERIÁL</p>	<p>Najlepšie výsledky kopírovania dosiahnete používaním iba originálneho spotrebného materiálu Sharp, ktorý je navrhovaný, konštruovaný a testovaný tak, aby dosahoval maximálnu životnosť a výkonnosť produktov Sharp. Na obale toneru hľadajte nálepku Originálneho spotrebného materiálu.</p>
--	--

## Hladiny emisií hluku

Nasledujúce merania boli vykonané v súlade s normou ISO 7779 a nahlásené v súlade s normou ISO 9296.

**Poznámka:** Niektoré režimy sa nemusia týkať vášho výrobku.

Priemerný akustický tlak vo vzdialenosti 1 meter, dBA	
Tlač	Jednostranne: 52 Obojstranne: 54
Pripravené	14

## Smernica o odpade z elektrických a elektronických zariadení (WEEE)



### Nabíjateľná lítium-iónová batéria



Tento produkt môže obsahovať gombíkovú, nabíjateľnú lítium-iónovú batériu, ktorú by mal vybrať iba školený technik. Prečiarknutý kôš na kolieskach znamená, že produkt sa nesmie likvidovať ako netriedený odpad, ale musí sa poslať do samostatných zberných zariadení na zhodnotenie a recykláciu. V prípade vybrania batérie nevyhadzujte batériu do domového odpadu. Vo vašej miestnej komunite môžu existovať systémy separovaného zberu batérií, napríklad miesto, kde možno batérie odovzdať na recykláciu. Separovaný zber použitých batérií zabezpečuje vhodné spracovanie odpadu vrátane opätovného použitia a recyklácie a zabraňuje akýmkoľvek možným negatívnym účinkom na ľudské zdravie a životné prostredie. Batérie zlikvidujte zodpovedne.

## Informácie o likvidácii pre užívateľov (domácnosti)

### Informácie o likvidácii tohto zariadenia a jeho batérií

**AK CHCETE ZLIKVIDOVAŤ TOTO ZARIADENIE, NEPOUŽÍVAJTE BEŽNÝ ODPADKOVÝ KÔŠ A NEHÁDŽTE HO DO OHŇA!**

Použitú elektrickú a elektronickú zariadenie a batérie by mali byť vždy zhromaždené a spracované **ODDELENE** v súlade s miestnymi zákonmi.



Separovaný zber propaguje ekologicky šetrné zaobchádzanie, recykláciu materiálov a minimalizuje konečnú likvidáciu odpadu. NESPRÁVNA LIKVIDÁCIA môže byť v dôsledku určitých látok škodlivá pre ľudské zdravie a životné prostredie! Vezmite POUŽITÉ ZARIADENIE do miestnej, zvyčajne obecnej, zberne (kde je k dispozícii). Toto zariadenie obsahuje BATÉRIU, ktorú nemôže vybrať používateľ. Pre výmenu batérie kontaktujte svojho predajcu.

V prípade pochybností o likvidácii sa obráťte na miestne úrady alebo predajcu a informujte sa o správnom spôsobe likvidácie.

LEN PRE POUŽÍVATEĽOV V KRAJINÁCH EURÓPSKEJ ÚNIE A NIEKTORÝCH ĎALŠÍCH KRAJINÁCH, NAPRÍKLAD NÓRSKO A ŠVAJČIARSKO: je vaša účasť v oddelenom zbere požadovaná zákonom.



Užívateľia z DOMÁCNOSTÍ sú žiadaní, aby využili existujúce zariadenia pre návrat použitého zariadenia a batérií. Návrat je zadarmo.

Symbol uvedený vyššie sa objaví na elektrických a elektronických zariadeniach (alebo balení), aby to používateľom pripomenul. Ak zariadenie bolo použité na OBCHODNÉ ÚČELY, obráťte sa na predajcu SHARP, ktorý vás informuje o spätnom odbere. Môžu vám byť účtované náklady vzniknuté z vrátenia. Malé zariadenia (a malé množstvá) môžu odoberať miestne zberne zariadenia. Pre Španielsko: obráťte sa na zavedený systém zberu alebo miestny úrad pre spätný odber použitých výrobkov z vašich použitých produktov.

### Likvidácia a zaobchádzanie s kazetami

S použitými tonerovými kazetami značky Sharp a iným spotrebným materiálom z kopírovacích strojov a multifunkčných zariadení značky Sharp zaobchádzajte v súlade so zákonnými požiadavkami platnými vo vašej oblasti. V súvislosti s tým sa odporúčame obrátiť na kompetentných poskytovateľov služieb (napríklad na spoločnosti recyklujúce odpad) a v prípade potreby požiadať o pomoc miestne úrady. Informácie o programoch spoločnosti Sharp zameraných na zber a recykláciu, ktoré existujú v niektorých krajinách, nájdete na našej webovej lokalite [www.sharp.eu](http://www.sharp.eu).

### Upozornenie o statickej citlivosti



Tento symbol označuje staticky citlivé súčasti. Skôr ako sa dotknete oblastí v blízkosti týchto symbolov, dotknite sa najskôr kovového povrchu v oblasti mimo symbolu.

Aj keď označenie týmto symbolom chýba, skôr ako získate prístup k vnútorným častiam tlačiarne alebo sa ich dotknete, dotknite sa hociktorej časti odkrytého kovového rámu tlačiarne, aby ste zabránili poškodeniu elektrostatickým výbojom pri vykonávaní údržby (napr. pri vyberaní zaseknutého papiera alebo výmene spotrebného materiálu).

## ENERGY STAR

Každý produkt s emblémom ENERGY STAR® na produkte alebo na spúšťacej obrazovke je k dátumu výroby certifikovaný ako produkt, ktorý je v zhode s požiadavkami certifikácie ENERGY STAR Agentúry Spojených štátov na ochranu životného prostredia (EPA – Environmental Protection Agency).



## Informácie o teplotách

Prevádzková teplota a relatívna vlhkosť	10 až 32,2 °C (50 až 90 °F) a 15 až 80 % relatívna vlhkosť 15,6 až 32,2 °C (60 až 90 °F) a 8 až 80 % relatívna vlhkosť Maximálna teplota mokrého teplomeru <sup>2</sup> : 22,8 °C (73 °F) Prostredie bez kondenzácie
Dlhodobé skladovanie tlačiarne/kazety/tlačovej jednotky <sup>1</sup>	15,6 až 32,2 °C (60 až 90 °F) a 8 až 80 % relatívna vlhkosť Maximálna teplota mokrého teplomeru <sup>2</sup> : 22,8 °C (73 °F)
Krátkodobá preprava tlačiarne/kazety/tlačovej jednotky	-40 až 40 °C (-40 až 104 °F)
<sup>1</sup> Spotrebný materiál je možné skladovať približne 2 roky. To platí pre skladovanie v štandardnom kancelárskom prostredí pri 22 °C (72 °F) a 45 % vlhkosti. <sup>2</sup> Teplota vlhkého teplomera sa určuje podľa teploty vzduchu a relatívnej vlhkosti.	

## Vyhlasenie o laserovom zariadení

Tlačiareň je v USA certifikovaná v súlade s požiadavkami zákona 21 Ministerstva zdravotníctva USA (DHHS), kapitoly I, podkapitoly J o laserových výrobkoch triedy I (1). V iných častiach sveta je certifikovaná ako spotrebiteľský laserový výrobok triedy 1 v súlade s požiadavkami normy IEC 60825-1:2014, EN 60825-1:2014+A11:2021 a EN 50689:2021.

Laserové zariadenia triedy 1 sa nepovažujú za nebezpečné. Laserový systém a tlačiareň sú navrhnuté tak, aby počas bežnej prevádzky, údržby používateľom alebo v predpísanom servisnom stave nedošlo ku kontaktu ľudí s laserovým žiarením väčším, ako je žiarenie zariadení triedy 1. Tlačiareň má zostavu tlačovej hlavy, na ktorú sa nevzťahuje záruka, a ktorá obsahuje laser s nasledujúcimi špecifikáciami:

Trieda: III b (3b) AlGaAs

Menovitý výstupný výkon (v miliwattoch): 12

Vlnová dĺžka (v nanometroch): 770 – 800

## Spotreba energie

### Spotreba energie produktu

Nasledujúca tabuľka dokumentuje vlastnosti spotreby energie produktu.

Režim	Popis	Spotreba energie (vo wattoch)
Tlač	Produkt vytvára výtlačky elektronických dokumentov.	Jednostranne: 574 Obojstranne: 383
Pripravené	Produkt čaká na tlačovú úlohu.	21,3
Režim spánku	Produkt je v režime vysokej úrovne úspory energie.	1
Prejsť do režimu dlhodobého spánku	Produkt je v režime nízkej úrovne úspory energie.	0,2
Vypnuté	Produkt je zapojený do elektrickej zásuvky, no vypínač je vypnutý.	0,2

Úrovně spotreby energie uvedené v predchádzajúcej tabuľke predstavujú časovo priemerované merania. Okamžitý príkon môže byť podstatne vyšší než je priemer.

### Režim spánku

Tento produkt disponuje režimom na úsporu energie, ktorý sa označuje ako *režim spánku*. Režim spánku šetrí energiu znížením spotreby energie počas dlhších období nečinnosti. Režim spánku sa spúšťa automaticky po tom, ako sa produkt nepoužíva po určenú dobu nazývanú *časový limit režimu spánku*.

Výrobcom nastavený predvolený časový limit režimu spánku (v minútach):	15
--	----

Pomocou konfiguračných ponúk je možné časový limit režimu spánku upraviť v rozsahu od 1 minúty do 120 minút alebo od 1 minúty do 114 minút v závislosti od modelu tlačiarne. Ak je rýchlosť tlačiarne formátu A4 menšia ako alebo rovná hodnote 30 strán za minútu, potom môžete nastaviť časový limit maximálne 60 alebo 54 minút v závislosti od modelu tlačiarne. Nastavenie časového limitu režimu spánku na nízku hodnotu vedie k zníženiu spotreby energie, ale môže predĺžiť čas odozvy produktu. Pri nastavení časového limitu režimu spánku na vysokú hodnotu sa zachová rýchla odozva, ale spotrebuje sa viac energie.

Niektoré modely podporujú *režim hlbokého spánku*, ktorý ešte viac znižuje spotrebu energie po dlhšej dobe nečinnosti.

### Režim dlhodobého spánku

Tento produkt disponuje prevádzkovým režimom s ultranízkou spotrebou energie, ktorý sa označuje ako *režim dlhodobého spánku*. Počas prevádzky v režime dlhodobého spánku sa bezpečne vypne napájanie všetkých ostatných systémov a zariadení.

Do režimu dlhodobého spánku je možné prejsť niektorým z nasledujúcich spôsobov:

- pomocou časového limitu režimu dlhodobého spánku,
- pomocou režimov plánov napájania,

Výrobcom nastavený predvolený časový limit režimu dlhodobého spánku pre tento produkt vo všetkých krajinách alebo oblastiach	3 dni
--	-------

Časové obdobie, počas ktorého tlačiareň po dokončení predchádzajúcej tlačovej úlohy čaká, kým prejde do režimu dlhodobého spánku, je možné upraviť v rozpätí od jednej hodiny do jedného mesiaca.

### **Poznámky k zobrazovacím zariadeniam registrovaným v EPEAT:**

- Úroveň napájania v pohotovostnom režime sa vyskytuje v režime dlhodobého spánku alebo vypnutia.
- Produkt sa automaticky vypne na úroveň napájania v pohotovostnom režime  $\leq 1$  W. Funkcia automatického pohotovostného režimu (dlhodobý spánok alebo vypnuté) sa aktivuje pri dodaní produktu.

### **Režim vypnutia**

Ak tento produkt disponuje režimom vypnutia, ktorý stále spotrebuje malé množstvo energie, ak chcete úplne zastaviť spotrebu energie produktu, odpojte napájací kábel z elektrickej siete.

### **Celková spotreba energie**

Niekedy je užitočné odhadnúť celkovú spotrebu energie produktu. Údaje o príkone sú uvádzané vo wattoch, preto aby ste vypočítali spotrebu energie, musíte uvádzaný príkon vynásobiť časom, po ktorý výrobok pracuje v každom režime. Celková spotreba energie výrobku je súčet spotreby energie vo všetkých režimoch.

## **Environmentálne informácie**

Túto časť si pozorne prečítajte. Pomôže vám to zmenšiť svoj vplyv na životné prostredie a zároveň znížiť náklady.

### **Úspora papiera**

- 1 Automatická duplexná tlač, je automatická tlač na obe strany papiera bez otáčania papiera ručne. Ak je tlačiareň vybavená funkciou automatickej duplexnej tlače, nastavte tlač z počítača na automatickú obojstrannú tlač. Používajte funkciu automatickej duplexnej tlače tejto tlačiarne vždy, keď je to možné.
- 2 Tlačou na recyklovaný a tenký 64 g/m<sup>2</sup> papier, ktoré spĺňajú normu EN12281:2002 a podobné štandardy kvality, môžete znížiť vplyv na životné prostredie.

### **Šetrenie energie**

Program ENERGY STAR® je dobrovoľný systém na podporu rozvoja a nákup energeticky úsporných modelov, ktoré pomáhajú minimalizovať vplyv na životné prostredie. Výrobky, ktoré spĺňajú tie najprísnejšie požiadavky programu ENERGY STAR aj z hľadiska životného prostredia aj spotreby energie môže nosiť logo ENERGY STAR v prípade, že boli registrované v programe ENERGY STAR.

## **Regulačné upozornenia týkajúce sa bezdrôtových produktov.**

Táto časť obsahuje regulačné informácie, ktoré sa týkajú iba bezdrôtových modelov.

### **Poznámka o štandardných komponentoch**

Modely s funkciou bezdrôtového pripojenia obsahujú nasledujúce štandardné komponenty:

AzureWave AW-CM467-SUR; FCC ID:TLZ-CM467; IC:6100A-CM467

Ak chcete zistiť, ktoré štandardné komponenty sú nainštalované vo vašom vlastnom produkte, pozrite si označenie konkrétneho produktu.

## Vystavenie rádiových frekvencií žiareniu

Vyžiarený výkon tohto zariadenia je hlboko pod limitmi rádiových frekvencií expozície komisie FCC a iných regulačných orgánov. Ak má toto zariadenie spĺňať požiadavky na objem rádiových frekvencií expozície komisie FCC a iných regulačných orgánov, medzi anténou a človekom sa musí dodržať minimálna vzdialenosť 20 cm (8 palcov).

## Zhoda so smernicami Európskeho spoločenstva (ES)

Tento produkt je v zhode s požiadavkami ochrany smernice Rady ES 2014/53/EÚ o aproximácii a harmonizácii zákonov členských štátov týkajúcich sa rádiového zariadenia.

O zhode svedčí označenie CE:



## Obmedzenia

Toto rádiové zariadenie je povolené používať iba v interiéri. Používanie vo vonkajšom prostredí je zakázané. Toto obmedzenie sa vzťahuje na všetky krajiny uvedené v nasledujúcej tabuľke:



AT	BE	BG	CH	CY	CZ	DE	DK	EE
EL	ES	FI	FR	HR	HU	IE	IS	IT
LI	LT	LU	LV	MT	NL	NO	PL	PT
RO	SE	SI	SK	TR	UK (NI)			

## Vyhlásenie EÚ a ďalších krajín o prevádzkových frekvenciách rádiového vysielania a maximálnom rádiových frekvenciách výkone

Tento rádiový produkt vysielajú v pásme 2,4 GHz (2,412 – 2,472 GHz v EÚ) alebo pásme 5 GHz (5,15 – 5,35, 5,47 – 5,725 v EÚ). Maximálny vysielaný EIRP výkon vrátane zisku antény je v prípade oboch pásiem  $\leq 20$  dBm.

## **Zhoda so smernicami Európskeho spoločenstva (ES)**

Tento produkt je v zhode s požiadavkami ochrany smerníc Rady ES 2014/30/EÚ, 2014/35/EÚ a 2011/65/EÚ, zmenenými a doplnenými smernicou (EÚ) 2015/863 o aproximácii a harmonizácii zákonov členských štátov týkajúcich sa elektromagnetickej kompatibility, bezpečnosti elektrického zariadenia navrhnutého na používanie v rámci určitého rozsahu napätia a obmedzení používania určitých nebezpečných látok v elektrických a elektronických zariadeniach.

Tento produkt spĺňa hraničné hodnoty triedy A podľa normy EN 55032 a bezpečnostné požiadavky normy EN 62368-1.

## **Upozornenie o rádiovkej interferencii**

### **Upozornenie**

Tento produkt spĺňa požiadavky týkajúce sa emisií (hraničné hodnoty pre triedu A) podľa normy EN 55032 a požiadavky týkajúce sa odolnosti podľa normy EN 55035. Tento produkt nie je určený na používanie v obytných zónach alebo v domácom prostredí.

Toto je produkt triedy A. V domácom prostredí môže tento produkt spôsobovať rádiovú interferenciu a v takom prípade sa od používateľa môže požadovať prijatie primeraných opatrení.

# Register

## A

Adresár  
používanie 22  
AirPrint  
používanie 54  
aktivácia hlasových pokynov 23  
aktualizácia firmvéru 33

## B

bezdrôtová sieť  
pripojenie tlačiarne k 47  
Wi-Fi Protected Setup (WPS –  
nastavenie zabezpečenia  
siete Wi-Fi) 48  
bezdrôtové siete 47  
bezdrôtový tlačový server 35  
inštalácia 42  
Bezdrôtový tlačový server  
MarkNet N8450 42  
bezpečnostná zásuvka  
umiestnenie 51  
bezpečnostné informácie 6, 7  
biele strany 140  
bodky na vytlačenej strane 148

## C

chýbajúce farby 147  
chybný disk s inteligentným  
ukladaním 176

## D

deaktivácia hlasových  
pokynov 23  
deaktivácia siete Wi-Fi 50  
disk s inteligentným  
ukladaním 35, 52  
inštalácia 36  
vymazanie 52  
dokumenty, tlač  
z počítača 54  
domovská obrazovka  
používanie 19  
prispôbenie 19  
dotyková obrazovka  
čistenie 136  
dôverné dokumenty sa  
nevytlačia 160

## E

ekologické nastavenia 137  
Ethernetový port 18  
export konfiguračného súboru  
prostredníctvom nástroja  
Embedded Web Server 34

## F

farebné pozadie na  
výťažkoch 143  
firmvér, aktualizácia 33  
fláša na odpadový toner  
objednávanie 107  
výmena 118

## H

hardvérové voliteľné prvky  
zásobníky 35  
hardvérové voliteľné prvky,  
pridávanie  
ovládač tlačiarne 34  
hladiny emisií hluku 183  
hlásenia tlačiarne  
Nedostatok voľného miesta  
v pamäti flash pre zdroje 176  
výmena kazety, región tlačiarne  
sa nezhoduje 177  
Zistila sa chybná pamäť  
flash 176  
Hlasové pokyny  
aktivácia 23  
deaktivácia 23  
hlavičkový papier  
vkladanie 27  
výber 12  
hmotnosti papiera  
podporované 16

## I

ikony domovskej obrazovky  
zobrazenie 19  
ikony na domovskej obrazovke  
zobrazovanie 19  
import konfiguračného súboru  
prostredníctvom nástroja  
Embedded Web Server 34  
interné voliteľné prvky 35

interné voliteľné prvky,  
pridávanie  
ovládač tlačiarne 34  
interný voliteľný prvok nemožno  
zistiť 176  
inštalácia bezdrôtového  
tlačového servera 42  
inštalácia interných voliteľných  
prvkov  
disk s inteligentným  
ukladaním 36  
Modul dôveryhodnej  
platformy 45  
inštalácia ovládača tlače 32  
inštalácia softvéru tlačiarne 32  
inštalácia voliteľných prvkov  
pevný disk tlačiarne 39  
inštalácia zásobníkov 35

## J

jas displeja  
nastavenie 137  
jednofarebné 151  
jednotka flash  
tlač z 55  
jednotka pevného disku s  
ukladaním 52  
jednotka vývojkoy  
objednávanie 107  
výmena 122

## K

karta s firmvérom 35  
klávesnica na obrazovke  
používanie 24  
konfigurácia oznámení  
o spotrebnom materiáli 106  
konfigurácia siete Wi-Fi  
Direct 48  
konfigurácie tlačiarne 8  
kontaktovanie predajcu 182  
kontrola stavu súčastí  
a spotrebného materiálu 106  
korekcia farieb 180  
kvalita farieb, riešenie  
problémov  
tlač má farebný odtieň 182

**M**

manuálna korekcia farieb 180  
 metóda osobného  
 identifikačného čísla 48  
 metóda stlačenia tlačidla 48  
 mobilné zariadenie  
 pripojenie k tlačiarni 49  
 tlač z 54, 55  
 Modul dôveryhodnej  
 platformy 35  
 inštalácia 45

**N**

nájdenie miest zaseknutia 167  
 nastavenia tlačiarnie  
 obnovenie predvolených  
 výrobných nastavení 52  
 nastavenie jasu  
 displeja 137  
 nastavenie tmavosti tonera 59  
 nastavenie typu papiera 25  
 nastavenie univerzálnej veľkosti  
 papiera 25  
 nastavenie upozornení e-  
 mailom 106  
 nastavenie veľkosti papiera 25  
 navigácia na obrazovke  
 pomocou gest 23  
 navigácia na obrazovke  
 pomocou gest 23  
 Nedostatok voľného miesta  
 v pamäti flash pre zdroje 176  
 nemožno čítať pamäťovú  
 jednotku flash  
 riešenie problémov, tlač 165  
 nerovnomerná hustota tlače 153  
 nesprávne okraje 144  
 nestála pamäť 52  
 vymazanie 51  
 nevytlačené tlačové úlohy 159  
 nie je možné otvoriť Embedded  
 Web Server 174

**O**

obálka sa zalepí počas  
 tlače 177  
 obálky  
 vkladanie 27  
 objednanie spotrebného  
 materiálu  
 fľaša na odpadový toner 107

jednotka vývojky 107  
 súprava na údržbu fixačnej  
 jednotky 107  
 tlačová úprava 107  
 oblasti zaseknutia  
 umiestnenie 167  
 obnovenie počítadiel používania  
 spotrebného materiálu 135  
 obnovenie predvolených  
 výrobných nastavení 52  
 oddeľovacie háčky  
 umiestnenie 58  
 odrezané obrázky na  
 výtláčku 151  
 odrezaný text na výtláčku 151  
 odstránenie kontaktov 22  
 odstránenie skupín kontaktov 22  
 odstránenie zaseknutého  
 papiera  
 vo viacúčelovom podávači 173  
 v ručnom podávači 172  
 v zásobníkoch 172  
 opakované tlačové úlohy 57  
 opakujúce sa chyby tlače 158  
 originálne súčasti a spotrebný  
 materiál 107  
 overenie tlačových úloh 57  
 ovládací panel  
 používanie 9  
 ovládač tlačiarnie  
 hardvérové voliteľné prvky,  
 pridávanie 34  
 inštalácia 32  
 oznámenia 183, 187, 188, 189  
 oznámenia komisie FCC 189  
 oznámenia o spotrebnom  
 materiáli  
 konfigurácia 106

**P**

pamäť tlačiarnie  
 vymazanie 51  
 papier  
 hlavičkový papier 12  
 Nastavenie univerzálnej  
 veľkosti 25  
 neprijateľné 11  
 predtlačené formuláre 12  
 výber 10  
 papier sa často zasekáva 179  
 permanentná pamäť  
 vymazanie 51

pevný disk 35  
 vymazanie 52  
 pevný disk tlačiarnie  
 inštalácia 39  
 Podpora pre zákazníkov  
 používanie 21  
 podporované hmotnosti  
 papiera 16  
 podporované jednotky flash 56  
 podporované typy papiera 15  
 podporované typy súborov 56  
 pokyny na používanie  
 papiera 10  
 pomalá tlač 162  
 ponuka  
 802.1x 92  
 AirPrint 87  
 Aktualizovať firmvér 70  
 Anonymný zber údajov 65  
 Bezdrôtové 83  
 Denník auditu  
 zabezpečenia 97  
 Ethernet 87  
 Forms Merge 103  
 Informácie o tlačiarni 70  
 IPSec 91  
 Konfigurácia LPD 93  
 Konfigurácia zásobníkov 79  
 Kvalita 73  
 Miestne kontá 97  
 Nastavenia HTTP/FTP 94  
 Nastavenia LDAP riešení 101  
 Nastavenie 72  
 Nastavenie dôvernej tlače 100  
 Obmedzenia prihlásenia 100  
 Obmedzenie prístupu do  
 externej siete 95  
 Obnovenie predvolených  
 výrobných nastavení 66  
 Obrázok 79  
 Oznámenia 62  
 PCL 77  
 PDF 76  
 Plánovanie zariadení USB 97  
 Ponuka konfigurácie 66  
 PostScript 76  
 Predvoľby 61  
 Prehľad siete 83  
 Prispôsobenie domovskej  
 obrazovky 70  
 Riešenie problémov 103  
 Rozloženie 71



- Rôzne 102
- Sieť 103
- SNMP 90
- Správa certifikátov 99
- Správa mobilných služieb 87
- Správa napájania 64
- Správa povolení 96
- Strana nastavení ponúk 102
- TCP/IP 89
- ThinPrint 94
- Tlač 103
- Tlač z pamäťovej jednotky flash 81
- Typy médií 81
- Univerzálne nastavenie 80
- USB 95
- Úsporný režim 62
- Vymazanie dočasných údajových súborov 101
- Vymazanie mimo prevádzky 70
- Vzdialený ovládací panel 62
- Wi-Fi Direct 86
- Zariadenie 102
- Zjednodušenie ovládania 65
- Šifrovanie disku 101
- Štatistika úloh 75
- ponuky tlačiarne 60, 105
- Port USB 18
  - zapnutie 166
- porty tlačiarne 18
- používanie domovskej obrazovky 19
- používanie funkcie Prispôsobenie displeja 20
- používanie ovládacieho panela 9
- používanie Podpory pre zákazníkov 21
- povolenie funkcie Wi-Fi Direct 49
- pozastavené dokumenty sa netlačia 160
- pozastavené úlohy
  - nastavenie času uplynutia platnosti 57
  - tlač 57
- počítadlá používania spotrebného materiálu
  - obnovenie 135
- počítač
  - pripojenie k počítaču 49
  - pravý kryt
    - výmena 133
  - prázdne strany 140
  - predajca tlačiarne 182
  - predchádzanie zaseknutiu papiera 166
  - predtlačené formuláre
    - výber 12
  - predvolené výrobné nastavenia
    - obnovenie 52
  - premiestnenie tlačiarne 17, 137
  - prepojenie zásobníkov 31
  - preprava tlačiarne 138
  - pridanie skupín kontaktov 22
  - pridávanie aplikácií na domovskú obrazovku 19
  - pridávanie hardvérových voliteľných prvkov
    - ovládač tlačiarne 34
  - pridávanie interných voliteľných prvkov
    - ovládač tlačiarne 34
  - pridávanie kontaktov 22
  - pridávanie tlačiarň do počítača 32
  - pripojenie káblov 18
  - pripojenie k bezdrôtovej sieti pomocou metódy PIN 48
  - pripojenie k bezdrôtovej sieti pomocou metódy stlačenia tlačidla 48
  - pripojenie mobilného zariadenia k tlačiarňi 49
  - pripojenie počítača k tlačiarňi 49
  - pripojenie tlačiarne k bezdrôtovej sieti 47
  - Prispôsobenie displeja
    - používanie 20
  - prispôsobenie displeja 20
  - problém s tlačou
    - tlačové úlohy sa netlačia 159
  - problém s kvalitou tlače
    - opakujúce sa chyby tlače 158
    - tlač nakrivo 150
    - tlač našikmo 150
- R**
  - režim dlhodobého spánku
    - konfigurácia 137
  - Režim spánku
    - konfigurácia 137
  - režim zväčšenia
    - zapnutie 25
  - režimy úspory energie
    - konfigurácia 137
  - riešenie problémov
    - nie je možné otvoriť Embedded Web Server 174
    - tlačiareň nereaguje 164
    - tlačiareň sa nedá pripojiť k sieti Wi-Fi 175
    - časté otázky o farebnej tlači 181
  - riešenie problémov s kvalitou tlače
    - biele strany 140
    - chýbajúce farby 147
    - jednofarebné alebo čierne obrázky 151
    - na výtlačkoch sa objavujú zvislé tmavé čiary 155
    - nerovnomerná hustota tlače 153
    - odrezaný text alebo obrázky 151
    - prázdne strany 140
    - roztečená tlač a bodky 148
    - sivé alebo farebné pozadie 143
    - svetlá tlač 145
    - tieňové obrázky na výtlačkoch 142
    - tmavá tlač 141
    - toner sa dá ľahko zotrieť 152
    - vodorovné biele čiary 156
    - vodorovné tmavé čiary 154
    - zvislé biele čiary 157
    - zvlnenie papiera 149
  - riešenie problémov s tlačou
    - dôverná a iné pozastavené dokumenty sa nevytlačia 160
    - nemožno čítať pamäťovú jednotku flash 165
    - nesprávne okraje 144
    - obálka sa zalepí počas tlače 177
    - papier sa často zasekáva 179
    - pomalá tlač 162
    - prepojenie zásobníkov nefunguje 178
    - úloha sa tlačí na nesprávny papier 161
    - úloha sa tlačí z nesprávneho zásobníka 161
    - zoradená tlač nefunguje 178

riešenie problémov s voliteľnými prvkami tlačiarne  
interný voliteľný prvok nemožno zistiť 176

riešenie problémov, kvalita farieb  
tlač má farebný odtieň 182

riešenie problémov, kvalita tlače  
biele strany 140  
chýbajúce farby 147  
jednofarebné alebo čierne obrázky 151  
na výtlačkoch sa objavujú zvislé tmavé čiary 155  
nerovnomerná hustota tlače 153  
odrezaný text alebo obrázky 151  
prázdne strany 140  
roztečená tlač a bodky 148  
sivé alebo farebné pozadie 143  
svetlá tlač 145  
tieňové obrázky na výtlačkoch 142  
tmavá tlač 141  
toner sa dá ľahko zotrieť 152  
vodorovné biele čiary 156  
vodorovné tmavé čiary 154  
zvislé biele čiary 157  
zvlínenie papiera 149

riešenie problémov, možnosti tlačiarne  
interný voliteľný prvok nemožno zistiť 176

riešenie problémov, tlač  
dôverné a iné pozastavené dokumenty sa nevytlačia 160  
nesprávne okraje 144  
obálka sa zalepí počas tlače 177  
papier sa často zasekáva 179  
pomalá tlač 162  
prepojenie zásobníkov nefunguje 178  
úloha sa tlačí na nesprávny papier 161  
úloha sa tlačí z nesprávneho zásobníka 161  
zaseknuté strany sa nevytlačia znova 180  
zoradená tlač nefunguje 178

roztečená tlač a bodky 148  
ručný podávač  
vkladanie 27

**S**

sieť Wi-Fi  
deaktivácia 50  
sivé pozadie na výtlačkoch 143  
skladovanie papiera 11  
softvér tlačiarne  
inštalácia 32  
spotrebný materiál  
úspora 137  
správa šetriča obrazovky 20  
správy  
používanie tlačiarne 107  
stav tlačiarne 107  
spustenie prezentácie 20  
stála pamäť 52  
stav spotrebného materiálu  
kontrola 106  
stav súčastí  
kontrola 106  
stav tlačiarne 9  
Strana nastavení ponúk  
tlač 105  
stránka nastavenia siete  
tlač 50  
súprava na údržbu fixačnej jednotky  
objednávanie 107  
svetlá tlač 145  
svetlo indikátora  
vysvetlenie stavu 9

**T**

teplota okolo tlačiarne 186  
tieňové obrázky na výtlačkoch 142  
tlač  
pomocou funkcie Wi-Fi  
Direct 55  
pozastavené úlohy 57  
Strana nastavení ponúk 105  
stránka nastavenia siete 50  
úlohy dôvernej tlače 57  
zoznam adresára 58  
zoznam ukážok písom 58  
z mobilného zariadenia 54, 55  
z pamäťovej jednotky flash 55  
z počítača 54

tlač má farebný odtieň 182  
tlač nakrivo 150  
tlač našikmo 150  
tlač stránky nastavenia siete 50  
Tlač strany testu kvality 103  
tlač výpisu adresára 58  
tlač zoznamu ukážok písom 58  
tlač z počítača 54  
tlačiareň  
minimálny voľný priestor 17  
preprava 138  
výber miesta pre 17  
tlačiareň nereaguje 164  
tlačiareň sa nedá pripojiť k sieti Wi-Fi 175  
tlačová úloha  
zrušenie 58  
tlačová úprava  
objednávanie 107  
výmena 109  
tmavá tlač 141  
tmavosť tonera  
nastavenie 59  
toner sa dá ľahko zotrieť 152  
tonerová kazeta  
výmena 108  
typy papiera  
podporované 15

**U**

uloženie tlačových úloh 57  
umiestnenie bezpečnostnej zásuvky 51  
umiestnenie oddeľovacích hárkov 58  
Univerzálna veľkosť papiera  
nastavenie 25  
upozornenia e-mailom  
nastavenie 106  
upozornenia  
o emisiách 183, 189

**Ú**

úloha sa tlačí na nesprávny papier 161  
úloha sa tlačí z nesprávneho zásobníka 161  
úlohy dôvernej tlače  
konfigurácia 57  
tlač 57

úložný disk  
vymazanie 52  
úprava farebného výstupu 180  
úprava kontaktov 22  
úspora spotrebného  
materiálu 137

## V

viacúčelový podávač  
vkladanie 29  
vkladanie do ručného  
podávača 27  
vkladanie do zásobníkov 25  
vkladanie kartónov 29  
vkladanie obálok 29  
vkladanie, viacúčelový  
podávač 29  
vlastnosti papiera 10  
vlhkosť okolo tlačiarne 186  
vodorovné biele čiary 156  
vodorovné tmavé čiary 154  
výber miesta  
pre tlačiareň 17  
vyhlásenie o nestálosti 52  
vymazanie  
pamäť tlačiarne 51  
vymazanie pamäte tlačiarne 52  
vymazanie úložného disku  
tlačiarne 52  
výmena kazety, región tlačiarne  
sa nezhoduje 177  
výmena spotrebného materiálu  
fľaša na odpadový toner 118  
jednotka vývojky 122  
tonerová kazeta 108  
čierna a farebná tlačová  
súprava 109  
čierna tlačová súprava 109  
výmena súčastí  
pravý kryt 133  
vyzdvihovacie kolieska 130  
vytváranie priečinkov  
na záložky 22  
vytváranie záložiek 21  
vyzdvihovacie kolieska  
výmena 130

## W

Wi-Fi Direct  
konfigurácia 48  
tlač z mobilného zariadenia 55

zapnutie 49  
Wi-Fi Protected Setup (WPS –  
nastavenie zabezpečenia siete  
Wi-Fi)  
bezdrôtová sieť 48

## Z

zabezpečenie údajov  
tlačiarne 52  
záložky  
vytváranie priečinkov na 22  
vytvorenie 21  
zapnutie portu USB 166  
zapnutie režimu zväčšenia 25  
zaseknuté strany sa nevytlačia  
znova 180  
zaseknutia papiera  
predchádzanie 166  
zaseknutia, odstránenie  
vo fixačnej jednotke 168  
v jednotke obojstrannej  
tlače 168  
zaseknutia, papier  
predchádzanie 166  
zaseknutie papiera v dvierkach  
A 168  
zaseknutie, odstránenie  
vo viacúčelovom podávači 173  
v ručnom podávači 172  
zaseknutý papier  
vo viacúčelovom podávači 173  
v ručnom podávači 172  
v zásobníkoch 172  
zaseknutý papier, odstránenie  
vo fixačnej jednotke 168  
v jednotke obojstrannej  
tlače 168  
zásobníky  
inštalácia 35  
prepojenie 31  
vkladanie 25  
zrušenie prepojenia 31  
zásuvka na napájací kábel 18  
zmena tapety 20  
zobrazenie aplikácií na  
domovskej obrazovke 19  
zobrazenie správ 107  
zoradená tlač nefunguje 178  
zoznam adresára  
tlač 58  
zoznam ukážok písom  
tlač 58

zrušenie prepojenia  
zásobníkov 31  
zrušenie tlačovej úlohy 58  
zvislé biele čiary 157  
zvislé tmavé čiary na  
výtláčkoch 155

## Č

časté otázky o farebnej tlači 181  
čierne obrázky 151  
čistenie  
vnútorné časti tlačiarne 136  
vonkajšie časti tlačiarne 136  
čistenie dotykovej  
obrazovky 136  
čistenie tlačiarne 136