

DİJİTAL TAM RENKLİ YAZICI MX-C428P

Kullanıcı Kılavuzu

Mayıs 2023

Makine türü:

5031

Model:

6H5

İçerikler

Güvenlik bilgileri.....	5
Kurallar.....	5
Ürün beyanları.....	5
Yazıcıyı tanıma.....	8
Yazıcı yapılandırmaları.....	8
Kontrol panelini kullanma.....	9
Gösterge ışığının durumunu anlama.....	9
Kağıt seçme.....	10
Kurma, yükleme ve yapılandırma.....	16
Yazıcı için bir yer seçme.....	16
Kabloları takma.....	17
Ana ekran uygulamalarını ayarlama ve kullanma.....	17
Erişilebilirlik özelliklerini kurma ve kullanma.....	21
Kağıt ve özel ortam yükleme.....	23
Yazılımı, sürücülerini ve bellenimi kurma ve güncelleme.....	30
Donanım seçeneklerini kurma.....	32
Ağ.....	45
Yazıcıyı güvenceye alma.....	48
Güvenlik yuvasının konumlandırılması.....	48
Yazıcı belleğini silme.....	48
Yazıcı depolama sürücüsünü silme.....	48
Üretici varsayılan ayarlarını geri yükleme.....	49
Geçicilik Bildirimi.....	49
Yazdırma.....	50
Bilgisayardan yazdırma.....	50
Mobil aygıttan yazdırma.....	50
Bir flaş sürücüden yazdırma.....	51
Desteklenen flash sürücülerini ve dosya türleri.....	52
Gizli işlerin yapılandırılması.....	53
Gizli ve diğer bekletilen işleri yazdırma.....	53
yazı tipi örneği listesi yazdırma.....	54

Bir dizin listesi yazdırma.....	54
Kopyalar arasına ayırma sayfaları yerleştirme.....	54
Bir yazdırma işini iptal etme.....	54
Toner koyuluğunu ayarlama.....	54

Yazıcı menülerini kullanma.....55

Menü haritası.....	55
Aygıt.....	56
Yazdırma.....	65
Kağıt.....	73
USB Sürücüsü.....	75
Ağlar/Portlar.....	77
Güvenlik.....	89
Raporlar.....	95
Sorun Giderme.....	96
Form Birleştirme.....	96
Menü Ayarları Sayfasını yazdırma.....	98

Yazıcının bakımını yapma..... 99

Parçaların ve sarf malzemelerinin durumunu kontrol etme.....	99
Sarf malzemesi bildirimlerini yapılandırma.....	99
E-posta uyarılarını ayarlama.....	99
Raporları görüntüleme.....	100
Parça ve sarf malzemeleri sipariş etme.....	100
Parça ve sarf malzemelerini değiştirme.....	101
Yazıcı parçalarını temizleme.....	129
Enerji ve kağıt tasarrufu.....	130
Yazıcıyı başka bir yere taşıma.....	130
Yazıcıyı uzak bir yere taşıma.....	131

Sorun giderme..... 132

Yazdırma kalitesi sorunları.....	132
Yazdırma sorunları.....	133
Yazıcı yanıt vermiyor.....	157
Flaş sürücü okunamıyor.....	158
USB bağlantı noktasını etkinleştirme.....	158
Sıkışmaları giderme.....	159

Ağ bağlantısı sorunları.....	166
Donanım seçenekleri sorunları.....	169
Sarf malzemeleriyle ilgili sorunlar.....	170
Kağıt besleme sorunları.....	170
Renk kalitesi sorunları.....	173
Bayinizle iletişime geçme.....	175
Bildirimler.....	176
Dizin.....	183

Güvenlik bilgileri






Kurallar

Not: *Not*, size yardımcı olabilecek bir bilgiyi tanımlar.








Uyarı: *Uyarı*, ürünün donanımına veya yazılımlarına zarar verebilecek durumları anlatır.










DİKKAT: *Dikkat*, yaralanmanıza neden olabilecek olası tehlike durumunu belirtir.


Dikkat bildirimlerinin farklı türleri:


-  **DİKKAT–YARALANMA TEHLİKESİ:** Yaralanma riskini belirtir.
-  **DİKKAT–ÇARPILMA TEHLİKESİ:** Elektrik çarpması riskini belirtir.
-  **DİKKAT–SICAK YÜZEY:** Dokunulursa yanma riskini belirtir.
-  **DİKKAT–DEVİRİLME TEHLİKESİ:** Çarpışma tehlikesini belirtir.
-  **DİKKAT–SIKIŞMA TEHLİKESİ:** Hareketli parçalar arasında sıkışma riskini belirtir.

Ürün beyanları

-  **DİKKAT–YARALANMA TEHLİKESİ:** Yangın veya elektrik çarpmasını önlemek için güç kablosunu ürünün yakınındaki ve kolay erişilebilir bir konumdaki uygun bir şekilde tanımlanan ve doğru bir şekilde topraklanan elektrik prizine bağlayın.
-  **DİKKAT–YARALANMA TEHLİKESİ:** Yangın ve elektrik çarpması riskini önlemek için yalnızca bu ürünle birlikte tedarik edilen elektrik kablosunu veya üretici onaylı yedek elektrik kablolarını kullanın.
-  **DİKKAT–YARALANMA TEHLİKESİ:** Bu ürünü uzatma kabloları, çoklu prizler, çoklu uzatıcılar veya UPS cihazlarıyla kullanmayın. Bu tür aksesuarların güç kapasitesi bir lazer yazıcıyla kolaylıkla aşılabılır ve bu durum yangın riskine, cihazların hasar görmesine ve yazıcı performansının kötüleşmesine neden olabilir.
-  **DİKKAT–YARALANMA TEHLİKESİ:** Bu ürünü yerleşik taşma koruyucusu ile birlikte kullanmayın. Taşma koruyucu aygıt kullanılması yangın riskine, aygıtların hasar görmesine veya yazıcı performansının kötüleşmesine neden olabilir.
-  **DİKKAT–ÇARPILMA TEHLİKESİ:** Elektrik çarpmasını önlemek için ürünü suya yakın veya nemli yerlere yerleştirmeyin veya böyle yerlerde kullanmayın.
-  **DİKKAT–ÇARPILMA TEHLİKESİ:** Elektrik çarpması riskini önlemek için bu ürünü fırtınalı havalarda kurmayın veya güç kablosu, faks özelliği veya telefon gibi herhangi bir elektrik veya kablo bağlantısı yapmayın.
-  **DİKKAT–YARALANMA TEHLİKESİ:** Güç kablosunu kesmeyin, bükmeyin, eğmeyin, çarpmayın veya üzerine ağır nesnelere koymayın. Güç kablosunu aşınma veya baskıya maruz bırakmayın. Güç kablosunu mobilya ve duvarlar gibi nesnelere arasına sıkıştırmayın. Bunlardan herhangi biri söz konusu olursa, yangın veya elektrik çarpması riski oluşabilir. Bu gibi sorunlar olup olmadığını kontrol etmek için güç kablosunu düzenli olarak inceleyin. İncelemeden önce güç kablosunu elektrik prizinden çıkarın.

-  **DİKKAT—ÇARPILMA TEHLİKESİ:** Elektrik çarpması riskini önlemek için, tüm dış bağlantıların (Ethernet ve telefon sistem bağlantıları gibi) işaretli eklenti bağlantı noktalarına doğru yapılmış olduğundan emin olun.
-  **DİKKAT—ÇARPILMA TEHLİKESİ:** Elektrik çarpması riskini önlemek için, yazıcıyı kurduktan bir süre sonra kontrol kartına erişiyorsanız veya isteğe bağlı donanım veya bellek aygıtları takıyorsanız, devam etmeden önce yazıcının gücünü kapatın ve güç kablosunu prizden çekin. Yazıcıya bağlı başka aygıtlarınız varsa bu aygıtları kapatın ve yazıcıya giden tüm kablolarını çıkarın.
-  **DİKKAT—ÇARPILMA TEHLİKESİ:** Yazıcının dışını temizlerken elektrik çarpması riskine engel olmak için, güç kablosunu prizden çekin ve yazıcıya takılı tüm kabloları çıkarın.
-  **DİKKAT—YARALANMA TEHLİKESİ:** Yazıcının ağırlığı 20 kg'dan (44 lb) fazlaysa yazıcıyı güvenli bir şekilde kaldırmak için iki veya daha fazla kişi gerekebilir.
-  **DİKKAT—YARALANMA TEHLİKESİ:** Yazıcı taşınırken yaralanmaların veya yazıcının hasar görmesinin önüne geçmek için aşağıdaki kurallara uyun:
- Tüm kapakların ve tepsilerin kapalı olduğundan emin olun.
 - Yazıcıyı kapatın ve güç kablosunun fişini elektrik prizinden çekin.
 - Yazıcıdan tüm kordon ve kabloları çıkarın.
 - Yazıcının ayrı, yerde duran isteğe bağlı tepsileri varsa veya yazıcıya çıkış seçenekleri takılıysa yazıcıyı taşımadan önce bunları çıkarın.
 - Yazıcıda tekerlekli taban varsa dikkatli bir şekilde yeni konuma tekerlekleri kullanarak taşıyın. Eşiklerden ve kırılmış zemin üstünden geçerken dikkatli olun.
 - Yazıcıda bir tekerlekli taban yoksa ancak isteğe bağlı tepsilerle veya çıkış seçenekleriyle yapılandırılmışsa çıkış seçeneklerini kaldırın ve yazıcıyı tepsilerden kaldırın. Yazıcıyı ve herhangi bir seçeneği aynı anda kaldırmaya çalışmayın.
 - Yazıcıyı kaldırmak için mutlaka tutma yerlerini kullanın.
 - Yazıcıyı taşımak için kullanılan tekerlekli aracın taşıyıcı yüzeyi, yazıcının tabanının tamamının oturabileceği genişlikte olmalıdır.
 - Donanım seçeneklerini taşımak için kullanılan tekerlekli araçların taşıyıcı yüzeyi, seçeneklerin boyutlarına uygun büyüklükte olmalıdır.
 - Yazıcıyı dik tutun.
 - Ciddi sarsma hareketlerinden kaçının.
 - Yazıcıyı yere bırakırken parmaklarınızın altında olmadığından emin olun.
 - Yazıcının çevresinde yeterince boş alan olmasını sağlayın.
-  **DİKKAT—DEVİRİLME TEHLİKESİ:** Yazıcınıza veya MFP'nize bir veya daha fazla seçeneğin yüklenmesi için tekerlekli taban, mobilya veya yaralanmalara neden olabilecek dengesizliği önlemek amacıyla başka özellikler gerekebilir. Desteklenen yapılandırmalar hakkında daha fazla bilgi için yazıcıyı satın aldığınız yere başvurun.
-  **DİKKAT—DEVİRİLME TEHLİKESİ:** Donanımın arızalanma riskini azaltmak için her tepsiyi ayrı ayrı yükleyin. Diğer tüm tepsileri kullanılmadıkları sürece kapalı tutun.
-  **DİKKAT—SICAK YÜZEY:** Yazıcının içi sıcak olabilir. Sıcak bir yüzeyin neden olabileceği bir yaralanma riskini azaltmak için dokunmadan önce yüzeyin soğumasını bekleyin.
-  **DİKKAT—SIKIŞMA TEHLİKESİ:** Sıkışmadan kaynaklanan yaralanmaları önlemek için bu etiketle işaretlenen alanlarda dikkatli olun. Dişliler, kapılar, tepsiler ve kapaklar gibi hareket eden parçaların etrafında sıkışmadan kaynaklanan yaralanmalar oluşabilir.

 **DİKKAT-YARALANMA TEHLİKESİ:** Bu üründe bir lazer düzeneği kullanılmaktadır. *Kullanıcı Kılavuzu*'nda belirtilenler dışında kontrol veya ayar veya prosedür kullanımı tehlikeli radyasyon enerjisi yayılmasına neden olabilir.

 **DİKKAT-YARALANMA TEHLİKESİ:** Bu ürünün içindeki lityum pil değiştirilemez. Lityum piller yanlış değiştirildiği takdirde patlayabilir. Lityum pili yeniden şarj etmeyin, parçalamayın veya yakmayın. Kullanılmış lityum pilleri üretici tarafından verilen yönergeler ve yerel düzenlemelere göre elden çıkarın.

Bu ürün, üreticiye ait parçalar kullanılarak sıkı küresel güvenlik standartlarına uygun olacak şekilde tasarlanmış, test edilmiş ve bu standartlara uygun olduğu onaylanmıştır. Bazı parçaların güvenlik özellikleri daima açık olmayabilir. Üretici, başka yedek parçaların kullanılmasından sorumlu değildir.

Bu elkitabında açıklananlar dışındaki hizmet ve onarımlar için yetkili servis temsilcisine başvurun.

BU YÖNERGELERİ SAKLAYIN.

Yazıcıyı tanıma

Yazıcı yapılandırılmaları

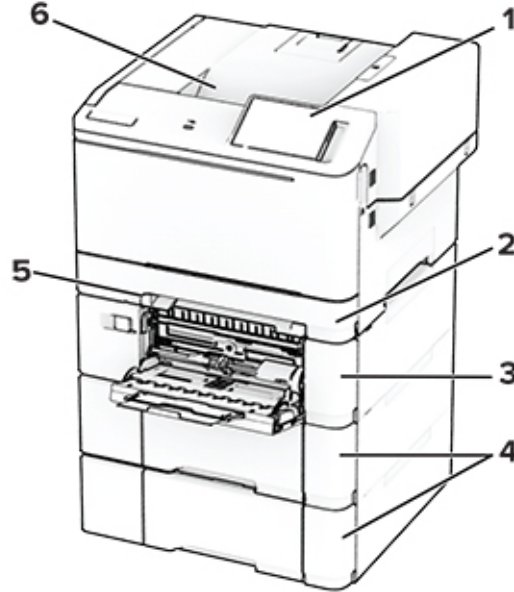
⚠ DİKKAT—DEVRİLME TEHLİKESİ: Yazıcınıza veya MFP'nize bir veya daha fazla seçeneğin yüklenmesi için tekerlekli taban, mobilya veya yaralanmalara neden olabilecek dengesizliği önlemek amacıyla başka özellikler gerekebilir. Desteklenen yapılandırmalar hakkında daha fazla bilgi için yazıcıyı satın aldığınız yere başvurun.

⚠ DİKKAT—DEVRİLME TEHLİKESİ: Donanımın arızalanma riskini azaltmak için her tepsiyi ayrı ayrı yükleyin. Diğer tüm tepsileri kullanılmadıkları sürece kapalı tutun.

Yazıcınızı, aşağıdaki seçeneklerden herhangi birini ekleyerek yapılandırabilirsiniz:

- 650 yapraklık çift tepsi
- 650 yapraklık çift tepsi ve iki adede kadar 550 yapraklık tepsi
- En fazla üç tane 550 yapraklık tepsi

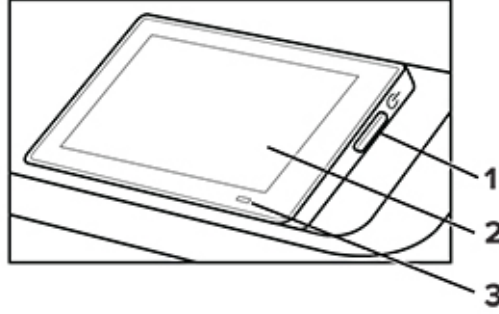
Daha fazla bilgi için bkz. [33. sayfadaki "İsteğe bağlı tepsileri takma"](#).



1	Kontrol paneli
2	Standart 250-yapraklık tepsi
3	İsteğe bağlı 650 yapraklık çift tepsi Not: Tepsidede, 550 yapraklık bir tepsi ve 100 yapraklık çok amaçlı besleyici bulunur.
4	İsteğe bağlı 550 sayfalık tepsiler
5	El ile besleyici

6 Standart sele

Kontrol panelini kullanma



	Kontrol paneli parçası	İşlev
1	Güç düğmesi	<ul style="list-style-type: none">• Yazıcıyı açar veya kapatır. <p>Not: Yazıcıyı kapatmak için güç düğmesini beş saniye basılı tutun.</p> <ul style="list-style-type: none">• Yazıcıyı Uyku moduna alın.• Yazıcıyı Uyku veya Hazırda Bekleme modundan uyandırın.
2	Göster	<ul style="list-style-type: none">• Yazıcı mesajlarını ve sarf malzemesi durumunu görüntüle.• Yazıcıyı kurar ve çalıştırır.
3	Gösterge ışığı	Yazıcının durumunu denetler.

Gösterge ışığının durumunu anlama

Gösterge ışığı	Yazıcı durumu
Kapalı	Yazıcı kapalı.
Sürekli mavi	Yazıcı hazır.
Yanıp sönen mavi	Yazıcı yazdırıyor veya verileri işliyor.
Yanıp sönen kırmızı	Yazıcı kullanıcı müdahalesi gerektiriyor.
Sürekli sarı	Yazıcı Uyku modunda.
Yanıp sönen sarı	Yazıcı, Derin Uyku veya Hazırda Bekleme modunda.

Kağıt seçme

Kağıtlarla ilgili kurallar

Kağıt sıkışmaları önlemek ve sorunsuz yazdırma sağlamak için uygun kağıt kullanın.

- Her zaman yeni ve hasarsız kağıt kullanın.
- Kağıt yüklemeyen önce, kağıdın önerilen yazdırılabilir yüzünü öğrenin. Bu bilgi genellikle kağıt paketinin üzerinde bulunur.
- Kesilmiş veya elle koparılmış kağıt kullanmayın.
- Farklı boyut, tür veya ağırlıklardaki kağıtları aynı tepside kullanmayın, aksi takdirde kağıt sıkışabilir.
- Fotokopi makineleri veya yazıcılar için özel olarak tasarlanmamış kaplamalı kağıtları kullanmayın.

Kağıt özellikleri

Aşağıdaki kağıt özellikleri yazdırma kalitesini ve güvenilirliğini etkiler. Yazdırmadan önce aşağıdaki faktörleri göz önünde bulundurun.

Ağırlık

Tepsiler, farklı ağırlıklardaki kağıtlar besleyebilir. Ağırlığı 60 g/m²'nin (16 lb) altındaki kağıtlar doğru beslenmek için yeterince sert olmayabilir ve sıkışmalara neden olabilir. Daha fazla bilgi için "Desteklenen kağıt ağırlıkları" konusunu inceleyebilirsiniz.

Kıvrılma

Kıvrılma kağıdın kenarlarından bükülme eğilimidir. Aşırı kıvrılma besleme sorunlarına yol açabilir. Kağıt aşırı sıcaklığa maruz kaldığı yazıcıdan geçtikten sonra da oluşabilir. Kağıdın sıcak, nemli, soğuk veya kuru ortamlarda açıkta saklanması yazdırmadan önce kağıdın kıvrılmasına neden olabilir ve besleme sorunlarına yol açabilir.

Düzgünlük

Kağıdın düzgünlüğü yazdırma kalitesini etkiler. Kağıt çok kabaysa, ısıtıcı doğru ısıtamayabilir. Kağıt çok düzgünse, kağıt besleme veya yazdırma kalitesi sorunlarına neden olabilir. 50 Sheffield puanına sahip kağıtların kullanılmasını öneririz.

Nem içeriği

Nem içeriği hem yazdırma kalitesini hem de yazıcının kağıdı doğru besleme yeteneğini etkiler. Kağıdı kullanana kadar orijinal ambalajında tutun. Kağıdın nem değişikliklerine maruz kalması kağıdın performansını düşürebilir.

Yazdırmadan önce, kağıdı orijinal ambalajında 24 ila 48 saat kadar saklayın. Kağıdın saklandığı ortam, yazıcının saklandığı ortamla aynı olmalıdır. Kağıdı sakladığınız veya depoladığınız ortam yazıcının bulunduğu ortamdan çok farklıysa, bu bekletme süresini birkaç güne çıkarın. Kalın kağıtlar için daha uzun bir hazırlama süresi gerekebilir.

Gren yönü

Gren, kağıt liflerinin bir kağıt yaprağı üzerindeki hizalanmasını belirtir. Gren, kağıt uzunluğu yönünde *uzun grenli* ya da kağıt genişliği yönünde *kısa grenli* olur. Önerilen gren yönü hakkında bilgi edinmek için "Desteklenen kağıt ağırlıkları" konusunu inceleyebilirsiniz.

Lif İçeriği

Çoğu yüksek kaliteli fotokopi kağıdı %100 kimyasal olarak işlenmiş odun hamurundan yapılır. Bu içerik kağıda yüksek bir kararlılık sağlar ve bu sayede daha az besleme sorunu oluşur ve daha yüksek bir yazdırma kalitesi elde edilir. Pamuk gibi elyaf içeren kağıtlar, kağıt kullanımını olumsuz etkileyen özelliklere sahiptir.

Kabul edilemez kağıtlar

Aşağıdaki kağıt türlerinin bu yazıcıyla kullanılması önerilmez:

- Karbon kağıdı olmadan kopya oluşturmak için kullanılan kimyasal işlem görmüş kağıtlar. Bunlar; karbonsuz kağıtlar, karbonsuz kopya kağıdı (CCP) veya karbon gerektirmeyen kağıt (NCR) olarak da bilinir.
- Yazıcıyı kirletebilecek kimyasallar içeren önceden basılmış kağıtlar.
- Yazıcının ısıtıcısının sıcaklığından etkilenebilecek matbu kağıtlar.
- $\pm 2,3$ mm ($\pm 0,09$ inç) ölçülerinden büyük, kayıt gerektiren matbu kağıtlar (sayfa üzerinde belirli bir yazdırma konumu). Örneğin, optik karakter tanıma (OCR) formları.

Bazen kayıt bir yazılım uygulaması tarafından ayarlanarak bu formlara başarıyla yazdırılabilir.

- Kaplamalı kağıtlar (silinebilir bond), sentetik kağıtlar veya termal kağıtlar.
- Kaba kenarlı, kaba veya ağır dokulu yüzeyi olan kağıtlar veya kıvrılmış kağıtlar.
- EN12281:2002 (Avrupa) yönergelerine uygun olmayan geri dönüştürülmüş kağıtlar.
- Ağırlığı 60g/m^2 'den (16lb) az olan kağıtlar.
- Çok parçalı formlar veya belgeler.

Kağıtları saklama

Sıkışmaların ve baskı kalitesi eşitsizliklerini gidermeye katkıda bulunmak için bu kağıt saklama yönergelerini uygulayın:

- Kağıdı yazdırmadan önceki 24-48 saat içinde yazıcıyla aynı ortamda orijinal ambalajında saklayarak hazırlayın.
- Kağıdı sakladığınız veya depoladığınız ortam yazıcının bulunduğu ortamdan çok farklıysa, bu bekletme süresini birkaç güne çıkarın. Kalın kağıtlar için daha uzun bir hazırlama süresi gerekebilir.
- En iyi sonuçlar için kağıtlarınızı 21°C (70°F) sıcaklıkta ve bağıl nemin yüzde 40 olduğu bir ortamda saklayın.
- Çoğu etiket üreticisi $18\text{--}24^\circ\text{C}$ ($65\text{--}75^\circ\text{F}$) arasında bir sıcaklıkta ve bağıl nemin yüzde 40 ila 60 olduğu bir ortamda yazdırmanızı önermektedir.
- Kağıtlarınızı karton kutularda tutarak, zemin yerine bir palet veya raf üzerinde saklayın.
- Kağıt paketlerini düz bir zeminde saklayın.
- Kağıt paketlerinin üzerine hiçbir şey koymayın.
- Kağıdı yalnızca yazıcıya yüklemeye hazır olduğunuzda karton kutudan veya ambalajdan çıkarın. Karton kutu ve ambalaj, kağıdı temiz, kuru ve düz tutmaya yardımcı olur.

Önceden basılmış formları ve antetli kağıtları seçme

- Uzun grenli kağıt kullanın.
- Yalnızca ofset litografik veya kabartmalı yazdırma prosedürleriyle yazdırılmış form veya antetli kağıt kullanın.
- Sert veya ağır dokulu yüzeyi olan kağıtlardan kaçının.

- Tonerin içindeki reçineden etkilenmeyen mürekkepleri kullanın. Oksidasyonla kurutulan veya yağ esaslı mürekkepler bu şartlara genellikle uygundur ama bu durum lateks mürekkepleri için geçerli olmayabilir.
- Büyük miktarlarda satın almadan önce kullanmayı düşündüğünüz önceden basılmış formlara ve antetli kağıtlara örnek yazdırın. Bu işlem, önceden basılmış formdaki veya antetli kağıttaki mürekkebin, yazdırma kalitesini etkileyip etkilemeyeceğini belirler.
- Emin değilseniz kağıt tedarikçinize başvurun.
- Antetli kağıtlara yazdırırken kağıdı, yazıcınızın için doğru yönde yükleyin.

Desteklenen kağıt boyutları

Kağıt boyutu ve ebadı	Standart 250 sayfalık tepsi	El ile besleyici	İsteğe bağlı 650 yapraklık çift tepsi		İsteğe bağlı 550 sayfalık tepsi	Çift taraflı yazdırma
			550 sayfalık tepsi	Çok amaçlı besleyici		
A4 210 x 297 mm (8,27 x 11,7 inç)	✓	✓	✓	✓	✓	✓
A5 Dikey Yönlendirme (SEF)^{1,2} 148 x 210 mm (5,83 x 8,27 inç)	X	X	✓	X	✓	X
A5 Yatay Yönlendirme (LEF)^{1,2} 210 x 148 mm (8,27 x 5,83 inç)	✓	✓	X	X	X	X
A6 105 x 148 mm (4,13 x 5,83 inç)	✓	✓	X	✓	X	X
1/3 A4 95 x 210 mm (3,7 x 8,3 inç)	✓	✓	X	✓	X	X
JIS B5 182 x 257 mm (7,17 x 10,1 inç)	✓	✓	✓	✓	✓	X
Letter 215,9 x 279,4 mm (8,5 x 11 inç)	✓	✓	✓	✓	✓	✓

¹ Bu boyuttaki kağıtları, uzun kenarı yazıcıya önce girecek şekilde standart tepsiye ve el ile besleyiciye yerleştirin.

² Bu boyuttaki kağıtları, kısa kenarları yazıcıya önce girecek şekilde isteğe bağlı tepsilere ve çok amaçlı besleyiciye yerleştirin.

³ Universal seçeneği belirlendiğinde, yazılım uygulaması tarafından boyut belirtilmediği sürece sayfa 215,9 x 355,6 mm (8,5 x 14 inç) olarak biçimlendirilir.

⁴ Dar kağıdı, kısa kenarı yazıcıya önce girecek şekilde yerleştirin.

⁵ Diğer Zarf seçeneği belirlendiğinde, yazılım uygulaması tarafından boyut belirtilmediği sürece sayfa 215,9 x 355,6 mm (8,5 x 14 inç) olarak biçimlendirilir.

Kağıt boyutu ve ebadı	Standart 250 sayfalık tepsi	El ile besleyici	İsteğe bağlı 650 yapraklık çift tepsi		İsteğe bağlı 550 sayfalık tepsi	Çift taraflı yazdırma
			550 sayfalık tepsi	Çok amaçlı besleyici		
Legal 215,9 x 355,6 mm (8,5 x 14 inç)	✓	✓	✓	✓	✓	✓
Executive 184,2 x 266,7 mm (7,25 x 10,5 inç)	✓	✓	✓	✓	✓	X
Oficio (Meksika) 215,9 x 340,4 mm (8,5 x 13,4 inç)	✓	✓	✓	✓	✓	✓
Folio 215,9 x 330,2 mm (8,5 x 13 inç)	✓	✓	✓	✓	✓	✓
Statement 139,7 x 215,9 mm (5,5 x 8,5 inç)	✓	✓	X	✓	X	X
Hagaki 100 x 148 mm (3,94 x 5,83 inç)	✓	✓	X	✓	X	X
Universal^{3,4} 98,4 x 148 mm - 215,9 x 355,6 mm (3,87 x 5,83 inç -8.5 x 14 inç)	✓	✓	X	✓	X	X
Universal^{3,4} 76,2 x 127 mm - 215,9 x 355,6 mm (3 x 5 inç -8.5 x 14 inç)	X	✓	X	✓	X	X
Universal^{3,4} 148 x 210 mm - 215,9 x 355,6 mm (5,83 x 8,27 inç -8.5 x 14 inç)	✓	✓	✓	✓	✓	X
Universal^{3,4} 210 x 250 mm - 215,9 x 355,6 mm (8,27 x 9,84 inç -8.5 x 14 inç)	✓	✓	✓	✓	✓	✓

¹ Bu boyuttaki kağıtları, uzun kenarı yazıcıya önce girecek şekilde standart tepsiye ve el ile besleyiciye yerleştirin.

² Bu boyuttaki kağıtları, kısa kenarları yazıcıya önce girecek şekilde isteğe bağlı tepsilere ve çok amaçlı besleyiciye yerleştirin.

³ Universal seçeneği belirlendiğinde, yazılım uygulaması tarafından boyut belirtilmediği sürece sayfa 215,9 x 355,6 mm (8,5 x 14 inç) olarak biçimlendirilir.

⁴ Dar kağıdı, kısa kenarı yazıcıya önce girecek şekilde yerleştirin.

⁵ Diğer Zarf seçeneği belirlendiğinde, yazılım uygulaması tarafından boyut belirtilmediği sürece sayfa 215,9 x 355,6 mm (8,5 x 14 inç) olarak biçimlendirilir.

Kağıt boyutu ve ebadı	Standart 250 sayfalık tepsi	El ile besleyici	İsteğe bağlı 650 yapraklık çift tepsi		İsteğe bağlı 550 sayfalık tepsi	Çift taraflı yazdırma
			550 sayfalık tepsi	Çok amaçlı besleyici		
7 3/4 Zarf 98,4 x 190,5 mm (3,875 x 7,5 inç)	✓	✓	X	✓	X	X
9 Zarf 98,4 x 225,4 mm (3,875 x 8,9 inç)	✓	✓	X	✓	X	X
10 Zarf 104,8 x 241,3 mm(4,12 x 9,5 inç)	✓	✓	X	✓	X	X
DL Zarf 110 x 220 mm (4,33 x 8,66 inç)	✓	✓	X	✓	X	X
C5 Zarf 162 x 229 mm (6,38 x 9,01 inç)	✓	✓	X	✓	X	X
B5 Zarf 176 x 250 mm (6,93 x 9,84 inç)	✓	✓	X	✓	X	X
Monarch 98,425 x 190,5 mm (3,875 x 7,5 inç)	X	X	X	X	X	X
Diğer Zarf⁵ 98,4 x 162 mm - 176 x 250 mm (3,87 x 6,38 inç ila 6,93 x 9,84 inç)	✓	✓	X	✓	X	X

¹ Bu boyuttaki kağıtları, uzun kenarı yazıcıya önce girecek şekilde standart tepsiye ve el ile besleyiciye yerleştirin.

² Bu boyuttaki kağıtları, kısa kenarları yazıcıya önce girecek şekilde isteğe bağlı tepsilere ve çok amaçlı besleyiciye yerleştirin.

³ Universal seçeneği belirlendiğinde, yazılım uygulaması tarafından boyut belirtilmediği sürece sayfa 215,9 x 355,6 mm (8,5 x 14 inç) olarak biçimlendirilir.

⁴ Dar kağıdı, kısa kenarı yazıcıya önce girecek şekilde yerleştirin.

⁵ Diğer Zarf seçeneği belirlendiğinde, yazılım uygulaması tarafından boyut belirtilmediği sürece sayfa 215,9 x 355,6 mm (8,5 x 14 inç) olarak biçimlendirilir.

Not: Yazıcınızın, 550 sayfalık bir tepsi ve bütünleşik bir 100 sayfalık çok amaçlı besleyiciden oluşan 650 sayfalık bir ikili tepsi olabilir. 650 yapraklık tepsinin parçası olan 550 yapraklık tepsi, isteğe bağlı 550 yapraklık tepsi ile aynı kağıt boyutlarını destekler. Tümleşik çok amaçlı besleyici farklı kağıt boyutlarını, türlerini ve ağırlıklarını destekler.

Desteklenen kağıt türleri

Kağıt türü	Standart 250-yapraklık tepsi	El ile besleyici	İsteğe bağlı 650 yapraklık çift tepsi		İsteğe bağlı 550 sayfalık tepsi	Çift taraflı yazdırma
			550 sayfalık tepsi	Çok amaçlı besleyici		
Düz	✓	✓	✓	✓	✓	✓
Karton kağıt	✓	✓	✓	✓	✓	X
Etiketler	✓	✓	✓	✓	✓	✓
Vinil etiketler	✓	✓	✓	✓	✓	X
Zarf	✓	✓	X	✓	X	X

Notlar:

- Yazıcınız, 550 yapraklık bir tepsi ve entegre bir 100 yapraklık çok amaçlı besleyiciden oluşan 650 yapraklık bir çift tepsiye sahip olabilir. 650 yapraklık çift tepsinin parçası olan 550 yapraklık tepsi, 550 yapraklık tepsi ile aynı kağıt türünü destekler. Tümleşik çok amaçlı besleyici farklı kağıt boyutlarını, türlerini ve ağırlıklarını destekler.
- Etiketler, zarflar ve karton kağıt her zaman düşük hızda yazdırılır.
- Vinil etiketler ara sıra kullanım için desteklenir ve uygunluk bakımından test edilmelidir. Bazı vinil etiketler, çok amaçlı besleyiciden daha güvenilir bir şekilde beslenebilir.

Desteklenen kağıt ağırlıkları

Standart 250-yapraklık tepsi	El ile besleyici	İsteğe bağlı 650 yapraklık çift tepsi		İsteğe bağlı 550 sayfalık tepsi	Çift taraflı yazdırma
		550 sayfalık tepsi	Çok amaçlı besleyici		
60-200 g/m ² (16-53 lb bond)	60-200 g/m ² (16-53 lb bond)	60-162 g/m ² (16-43-lb bond)	60-162 g/m ² (16-43-lb bond)	60-162 g/m ² (16-43-lb bond)	60-105 g/m ² (16-28 lb bond)

Notlar:

- Yazıcınız, 550 yapraklık bir tepsi ve entegre bir 100 yapraklık çok amaçlı besleyiciden oluşan 650 yapraklık bir çift tepsiye sahip olabilir. 650 yapraklık çift tepsinin parçası olan 550 yapraklık tepsi, 550 yapraklık tepsi ile aynı kağıt türlerini destekler. Tümleşik çok amaçlı besleyici farklı kağıt boyutlarını, türlerini ve ağırlıklarını destekler.
- 60 ila 162 g/m² (16-43 lb bond) ağırlığındaki kağıtlar için uzun grenli elyaflar önerilir.
- 75 g/m² (20-lb bond) ağırlığından hafif kağıtlar yazdırılırken Kağıt Türü Hafif Kağıt olarak ayarlanmalıdır. Bu ayarın yapılmaması, aşırı kıvrılmaya ve bu nedenle özellikle nemli ortamlarda besleme hatalarına yol açabilir.

Kurma, yükleme ve yapılandırma

Yazıcı için bir yer seçme

- Donanım seçeneklerini yüklemek için tepsileri, kapakları ve kapıları açmaya yetecek kadar boşluk bırakın.
- Yazıcıyı prizinin yakınına kurun.

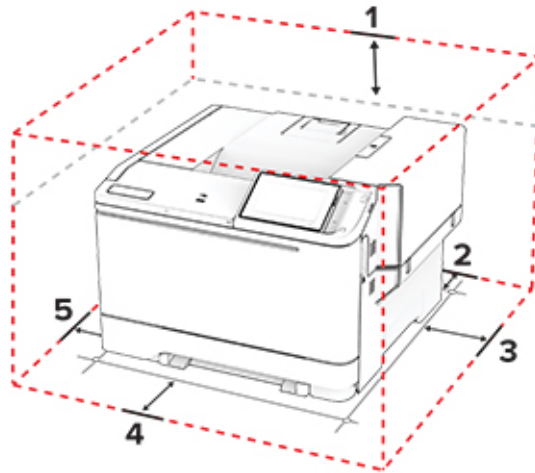
⚠ DİKKAT—YARALANMA TEHLİKESİ: Yangın veya elektrik çarpması riskini önlemek için güç kablosunu ürünün yakınındaki ve kolay erişilebilir bir konumdaki uygun şekilde tanımlanmış ve doğru şekilde topraklanmış bir elektrik prizine bağlayın.

⚠ DİKKAT—ÇARPILMA TEHLİKESİ: Elektrik çarpmasını önlemek için ürünü suya yakın veya nemli yerlere yerleştirmeyin veya böyle yerlerde kullanmayın.

- Odadaki hava akışının ASHRAE 62 standardının veya CEN Teknik Komitesi 156 standardının en son gözden geçirilmiş haline uygun olduğundan emin olun.
- Düz, sağlam ve sabit bir yüzey seçin.
- Yazıcıyı aşağıdaki şartlarda tutun:
 - Temiz, kuru ve tozsuz.
 - Zimba telsiz ve ataşsız.
 - Klima, ısıtıcı veya vantilatörlerin doğrudan hava akımlarından uzakta.
 - Doğrudan güneş ışığı almayan ve aşırı nemli olmayan yerde.
- Önerilen sıcaklıklara uymaya ve sıcaklık dalgalanmalarından kaçınmaya dikkat edin:

Ortam sıcaklığı	10 ila 32,2°C (50 ila 90°F)
Saklama sıcaklığı	15,6 - 32,2°C (60 - 90°F)

- Doğru havalandırma için yazıcının etrafında aşağıdaki önerilen boşlukları bırakın:



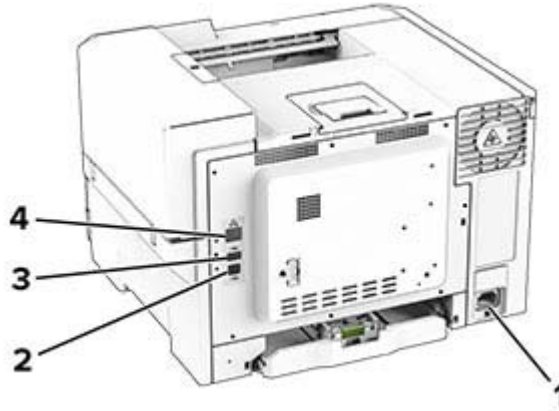
1	Üst	254 mm (10 inç)
2	Arka	102 mm (4 inç)
3	Sağ taraf	76 mm (3 inç)

4	Ön	508 mm (20 inç) Not: Yazıcının önünde olması gereken minimum boşluk 75 mm'dir (3 inç)
5	Sol taraf	76 mm (3 inç)

Kabloları takma

- ⚠ DİKKAT—ÇARPILMA TEHLİKESİ:** Elektrik çarpması riskini önlemek için bu ürünü fırtınalı havalarda kurmayın veya güç kablosu, faks özelliği veya telefon gibi herhangi bir elektrik veya kablo bağlantısı yapmayın.
- ⚠ DİKKAT—YARALANMA TEHLİKESİ:** Yangın veya elektrik çarpması riskini önlemek için güç kablosunu ürünün yakınındaki ve kolay erişilebilir bir konumdaki uygun şekilde tanımlanmış ve doğru şekilde topraklanmış bir elektrik prizine bağlayın.
- ⚠ DİKKAT—YARALANMA TEHLİKESİ:** Yangın veya elektrik çarpması riskini önlemek için yalnızca bu ürünle birlikte verilen güç kablosunu veya üretici onaylı yedek güç kablolarını kullanın.

Uyarı—Hasar Tehlikesi: Veri kaybını veya yazıcı arızası oluşmasını önlemek için aktif olarak yazdırma işlemi yapılırken USB kablosuna, herhangi bir kablolu ağ bağdaştırıcısına veya yazıcının gösterilen alanlarına dokunmayın.



	Yazıcı bağlantı noktası	İşlev
1	Güç kablosu girişi	Yazıcıyı doğru topraklanmış bir elektrik prizine takın.
2	USB yazıcı portu	Yazıcıyı bilgisayara bağlayın.
3	USB bağlantı noktası	Klavye veya herhangi bir uyumlu seçenek takın.
4	Ethernet bağlantı noktası	Yazıcıyı bir ağa bağlayın.

Ana ekran uygulamalarını ayarlama ve kullanma

Ana ekranı kullanma

Not: Ana ekranınız, ana ekran özelleştirme ayarlarınıza, yönetici ayarlarına ve etkin yerleşik çözümlere bağlı olarak değişebilir.



	Simge	İşlev
1	Durdur veya İptal düğmesi	Geçerli yazıcı görevini durdurun.
2	Durum/Sarf Malzemeleri	<ul style="list-style-type: none"> İşleme devam etmek için yazıcı müdahaleye gerek duyduğunda, bir uyarı veya hata mesajı gösterir. Yazıcı uyarısı veya mesaj ve mesajın nasıl silineceği hakkında daha fazla bilgi görüntüler. <p>Not: Bu ayara, ana ekranın üst bölümüne dokunarak da erişebilirsiniz.</p>
3	İş Sırası	Bütün geçerli yazdırma işlerini görüntüleyin. Not: Bu ayara, ana ekranın üst bölümüne dokunarak da erişebilirsiniz.
4	Dil Değiştir	Ekrandaki dili değiştirin.
5	Ayarlar	Yazıcı menülerine erişir.
6	USB Sürücüsü	Flash sürücüden fotoğrafları ve belgeleri yazdırın.
7	Bekletilen İşler	Yazıcı belleğinde bekletilen yazdırma işlerini görüntüleyin.
8	Adres Defteri	Yazıcıdaki diğer uygulamaların erişebildiği kişi listesini yönetin.
9	Ekran tuş takımı	Giriş alanına sayı veya simge girer.

Ana ekranı özelleştirme

1 Bir web tarayıcısı açın ve adres alanına yazıcının IP adresini yazın.

Notlar:

- Yazıcının IP adresini yazıcı ana ekranında görüntüleyin. IP adresleri, 123.123.123.123 gibi nokta işareti ile ayrılan dört rakam dizisinden oluşur.
- Bir proxy sunucu kullanıyorsanız web sayfasının doğru yüklenmesi için bir süreliğine sunucuyu devre dışı bırakın.

2 **Ayarlar > Aygıt > Ana Ekranı Özelleştirme** ögesine tıklayın.

3 Aşağıdakilerden birini veya daha fazlasını uygulayın:

- Ana ekrana bir simge eklemek için **+** ögesine tıklayın, uygulama adını seçin ve ardından **Ekle** ögesine tıklayın.
- Ana ekran simgelerini kaldırmak için kaldırmak istediğiniz uygulama adını seçin ve ardından **Kaldır** ögesine tıklayın.

- Bir uygulama adını özelleştirmek için özelleştirmek istediğiniz uygulama adını seçin, **Düzenle** ögesine tıklayın ve ardından bir ad girin.
- Bir uygulamanın adını geri yüklemek için adını geri yüklemek istediğiniz uygulamayı seçin, **Düzenle** ögesine tıklayın ve ardından **Uygulama etiketini geri yükle** seçeneğini belirleyin.
- Uygulamalar arasına boşluk eklemek için **+** ögesine tıklayın, **BOŞ ALAN** seçeneğini belirleyin ve ardından **Ekle** ögesine tıklayın.
- Uygulamaları düzenlemek için uygulama adlarını istediğiniz sıraya göre sürükleyin.
- Varsayılan ana ekranı geri yüklemek için **Ana ekranı geri yükle** ögesine tıklayın.

4 Değişiklikleri uygulayın.

Ekran Kişiselleştirmenin Kullanımı

Uygulamayı kullanmadan önce Embedded Web Server içerisinde ekran koruyucu, slayt gösterisi ve duvar kağıdı ayarlarını etkinleştirin ve yapılandırın.

Ekran koruyucu ve slayt gösterisi görüntülerini yönetme

- 1 Embedded Web Server'dan **Uygulamalar > Ekran Özelleştirme > Yapılandır** ögesine tıklayın.
- 2 Ekran Koruyucu ve Slayt Gösterisi Görüntüleri bölümünde görüntüleri ekleyin, düzenleyin veya silin.

Notlar:

- 10 taneye kadar görüntü ekleyebilirsiniz.
- Bu özellik etkinleştirildiğinde durum simgeleri, yalnızca hata, uyarı veya bulut tabanlı bildirimler olduğunda ekran koruyucuda görüntülenir.

3 Değişiklikleri uygulayın.

Duvar kağıdı resmini değiştirme

- 1 Ana ekranda, **Duvar Kağıdını Değiştir** seçeneğine dokununuz.
- 2 Kullanılacak bir görüntü seçin.
- 3 Değişiklikleri uygulayın.

Flash sürücüden slayt gösterisi yürütme

- 1 Ön USB bağlantı noktasına bir flash sürücü takın.
- 2 Ana ekrandan, **Slayt Gösterisi** ögesine dokununuz.

Not: Flash sürücüyü, slayt gösterisi başladıktan sonra çıkarabilirsiniz ama görüntüler yazıcıda saklanmaz. Slayt gösterisi durursa flash sürücüyü görüntüleri görüntülemek için yeniden takın.

Müşteri Desteğinin Kullanımı

Notlar:

- Uygulama ayarlarını yapılandırma ile ilgili bilgi almak için bkz. *Müşteri Desteği Kullanıcı Kılavuzu*.

- 1 Ana ekrandan **Müşteri Desteği** ögesine dokununuz.
- 2 Bilgileri yazdırın veya e-posta ile gönderin.

Yer imlerini yönetme

Yer imleri oluşturma

Sunucularda veya web üzerinde kayıtlı sık erişilen belgeleri yazdırmak için yer imlerini kullanın.

1 Bir web tarayıcısı açın ve adres alanına yazıcının IP adresini yazın.

Notlar:

- Yazıcının IP adresini yazıcı ana ekranında görüntüleyin. IP adresleri, 123.123.123.123 gibi nokta işareti ile ayrılan dört rakam dizisinden oluşur.
- Bir proxy sunucu kullanıyorsanız web sayfasının doğru yüklenmesi için bir süreliğine sunucuyu devre dışı bırakın.

2 **Yer İmleri** > **Yer İmi Ekle** öğesine tıklayın ve bir yer imi adı yazın.

3 Bir Adres protokolü türü seçin ve aşağıdaki işlemlerden birini gerçekleştirin:

- HTTP ve HTTPS için yer imini oluşturmak istediğiniz URL'yi yazın.
- HTTPS için IP adresi yerine ana bilgisayar adı kullandığınızdan emin olun. Örneğin **myWebsite.com/sample.pdf** yazmak yerine **123.123.123.123/sample.pdf** yazın. Ana bilgisayar adının sunucu sertifikasındaki Genel Ad (CN) değeriyle eşleştiğinden de emin olun. Sunucu sertifikasındaki CN değerini edinme hakkında daha fazla bilgi için web tarayıcınızın yardım bilgilerine bakın.
- FTP için FTP adresini yazın. Örneğin **myServer/myDirectory**. FTP bağlantı noktası numarasını girin. Bağlantı noktası 21, komut yollamak için varsayılan bağlantı noktasıdır.
- SMB için ağ klasörü adresini yazın. Örneğin **myServer/myShare/myFile.pdf**. Ağ etki alanının adını yazın.
- Gerekirse FTP ve SMB için Kimlik Doğrulama türünü seçin.

Yer imine erişimi sınırlandırmak için bir PIN girin.

Not: Uygulama aşağıdaki dosya türlerini destekler: PDF, JPEG ve TIFF. DOCX ve XLSX gibi diğer dosya türleri bazı yazıcı modellerinde desteklenir.

4 **Kaydet** seçeneğine tıklayın.

Klasör oluşturma

1 Bir web tarayıcısı açın ve adres alanına yazıcının IP adresini yazın.

Notlar:

- Yazıcının IP adresini yazıcı ana ekranında görüntüleyin. IP adresleri, 123.123.123.123 gibi nokta işareti ile ayrılan dört rakam dizisinden oluşur.
- Bir proxy sunucu kullanıyorsanız web sayfasının doğru yüklenmesi için bir süreliğine sunucuyu devre dışı bırakın.

2 **Yer İmleri** > **Klasör Ekle** öğesine tıklayın ve ardından bir klasör adı yazın.

Not: Klasöre erişimi sınırlandırmak için bir PIN girin.

3 **Kaydet** öğesine tıklayın.

Not: Bir klasör içerisinde klasörler veya yer imleri oluşturabilirsiniz. Bir yer imi oluşturmak için bkz. [20. sayfadaki "Yer imleri oluşturma"](#).

Kişileri yönetme

- 1 Ana ekranda, **Adres Defteri** öğesine dokunun.
- 2 Aşağıdakilerden birini veya daha fazlasını uygulayın:
 - Kişi eklemek için ekranın üstünde yer alan **+** öğesine ve ardından **Kişi Oluştur** seçeneğine dokunun. Gerekirse uygulama erişimine izin vermek için bir oturum açma yöntemi belirleyin.
 - Bir kişiyi silmek için ekranın üstünde yer alan **-** öğesine ve **Kişileri Sil** seçeneğine dokunup ardından silmek istediğiniz kişiyi seçin.
 - Kişi bilgilerini düzenlemek için kişi adına dokunun.
 - Grup oluşturmak için ekranın üstünde yer alan **+** öğesine ve ardından **Grup Oluştur** öğesine dokunun. Gerekirse uygulama erişimine izin vermek için bir oturum açma yöntemi belirleyin.
 - Bir grubu silmek için ekranın üstünde yer alan **-** öğesine ve **Grupları Sil** seçeneğine dokunup ardından silmek istediğiniz grubu seçin.
 - Bir kişi grubunu düzenlemek için **GRUPLAR** öğesine dokunun > bir grup adı seçin > **+** > gerçekleştirmek istediğiniz eylemi seçin.
- 3 Değişiklikleri uygulayın.

Erişilebilirlik özelliklerini kurma ve kullanma

Sesli Kılavuzu Etkinleştirme

Ana ekrandan

- 1 Tek bir hareketle ve bir parmağınızı kullanarak, sesli mesaj duyana kadar ekranda yavaşça sola ve ardından yukarı doğru kaydırın.
Not: Dahili hoparlörü olmayan yazıcı modellerinde mesajı duymak için kulaklık kullanın.
- 2 İki parmağınızı kullanarak **Tamam** öğesine dokunun.
Not: Hareket işe yaramıyorsa daha fazla baskı uygulayın.

Klavyeden

- 1 Sesli bir mesaj duyana kadar **5** tuşunu basılı tutun.
Not: Dahili hoparlörü olmayan yazıcı modellerinde mesajı duymak için kulaklık kullanın.
- 2 Odak imlecini Tamam düğmesine getirmek için **Tab** tuşuna basın ve ardından **Enter** tuşuna basın.

Notlar:

- Sesli Kılavuz etkinleştirildiğinde ekrandaki öğeleri seçmek için her zaman iki parmağınızı kullanın.
- Sesli Kılavuz, sınırlı dil desteğine sahiptir.

Sesli Kılavuzu devre dışı bırakma

1 Tek bir hareketle ve bir parmağınızı kullanarak, sesli mesaj duyana kadar ekranda yavaşça sola ve ardından yukarı doğru kaydırın.

Not: Dahili hoparlörü olmayan yazıcı modellerinde mesajı duymak için kulaklık kullanın.

2 İki parmağınızı kullanarak aşağıdaki işlemlerden birini gerçekleştirin:

- **Sesli Kılavuz** ögesine, ardından **Tamam** ögesine dokununuz.
- **İptal Et** ögesine dokununuz.

Not: Hareket işe yaramıyorsa daha fazla baskı uygulayın.

Aşağıdaki işlemlerden birini gerçekleştirerek de Sesli Kılavuzu devre dışı bırakabilirsiniz:

- İki parmağınızı kullanarak ana ekrana çift dokununuz.
- Güç düğmesine basarak yazıcıyı Uyku moduna veya Bekleme moduna alın.

El hareketlerini kullanarak ekranda gezinme

Notlar:

- El hareketlerinin çoğu yalnızca Sesli Kılavuz etkinleştirildiğinde kullanılabilir.
- Yakınlaştırma ve yatay kaydırma el hareketlerini kullanmak için Büyüteç özelliğini etkinleştirin.
- Karakterleri yazmak ve belirli ayarları yapmak için fiziksel klavye kullanın.

El hareketi	İşlev
Tek parmakla sola ve ardından yukarı kaydırma	Erişilebilirlik modunu başlatır. Erişilebilirlik modundan çıkmak için aynı hareketi kullanın. Not: Bu hareket, yazıcı normal moddayken de geçerlidir.
Tek parmakla çift dokunma	Ekranda bir seçeneği veya öğeyi seçin.
İki parmağınızı kullanarak ana sayfa simgesine çift dokunma	Erişilebilirlik modunu devre dışı bırakır.
Tek parmakla üç kere dokunma	Metin veya görüntüleri yakınlaştırıp uzaklaştırın.
Tek parmakla sağa veya aşağı kaydırma	Ekranda sonraki öğeye geçin.
Tek parmakla sola veya yukarı kaydırma	Ekranda önceki öğeye geçin.
Tek parmakla yukarı ve ardından aşağı kaydırma	Ekrandaki ilk öğeye geçin.
Yatay kaydırma	Yakınlaştırılan görüntünün ekranın sınırları dışında kalan bölümlerine erişir. Not: Yakınlaştırılmış bir görüntüyü sürüklemek için iki parmağınızı kullanın.
Tek parmakla yukarı ve ardından sağa kaydırma	Ses düzeyini artırır. Not: Bu hareket, yazıcı normal moddayken de geçerlidir.
Tek parmakla aşağı ve ardından sağa kaydırma	Ses düzeyini azaltır. Not: Bu hareket, yazıcı normal moddayken de geçerlidir.
Tek parmakla yukarı ve ardından sola kaydırma	Uygulamadan çıkın ve ana ekrana geri dönün.
Tek parmakla aşağı ve ardından sola kaydırma	Önceki ayara geri dönün.

Ekran klavyesini kullanma

Ekran klavyesi görüntülendiğinde aşağıdaki işlemlerden birini veya birkaçını gerçekleştirin:

- Seslendirilmesi için bir tuşa dokunun ve karakteri alana yazın.
- Seslendirilmeleri için parmağınızı farklı karakterler boyunca sürükleyin ve karakteri alana yazın.
- Alandaki karakterleri seslendirmek için iki parmağınızı kullanarak metin kutusuna dokunun.
- Karakterleri silmek için **Backspace** ögesine dokunun.

Büyüteç modunu etkinleştirme

1 Tek bir hareketle ve bir parmağınızı kullanarak, sesli mesaj duyana kadar ekranda yavaşça sola ve ardından yukarı doğru kaydırın.

Not: Dahili hoparlörü olmayan yazıcı modellerinde mesajı duymak için kulaklık kullanın.

2 İki parmağınızı kullanarak aşağıdaki işlemleri gerçekleştirin:

- a** **Büyüteç modu** ögesine dokunun.
- b** **Tamam** seçeneğine dokunun.

Not: Hareket işe yaramıyorsa daha fazla baskı uygulayın.

Büyüteç ekranında gezinme hakkında daha fazla bilgi için bkz. [22. sayfadaki "El hareketlerini kullanarak ekranda gezinme"](#).

Kağıt ve özel ortam yükleme


Kağıt boyutunu ve türünü ayarlama

- 1** Ana ekranda, **Ayarlar** > **Kağıt** > **Tepsi Yapılandırması** > **Kağıt Boyutu/Türü** ögesine dokunun > bir kağıt kaynağı seçin.
- 2** Kağıt boyutunu ve türünü ayarlayın.

Universal kağıt ayarlarını yapılandırma

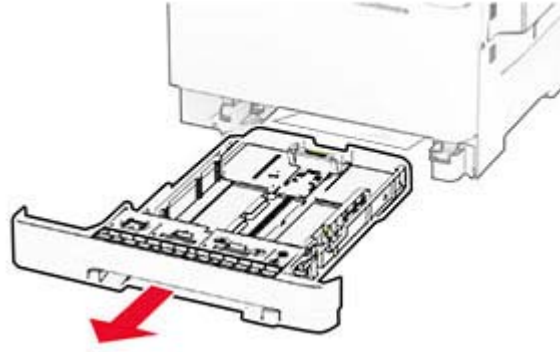
- 1** Ana ekrandan, **Ayarlar** > **Kağıt** > **Medya Yapılandırma** > **Universal Kurulum** yoluna dokunun.
- 2** Ayarları yapılandırın.

Tepsilere yükleme

 **DİKKAT—DEVİRİLME TEHLİKESİ:** Donanımın arızalanma riskini azaltmak için her tepsiyi ayrı ayrı yükleyin. Diğer tüm tepsiyi kullanılmadıkları sürece kapalı tutun.

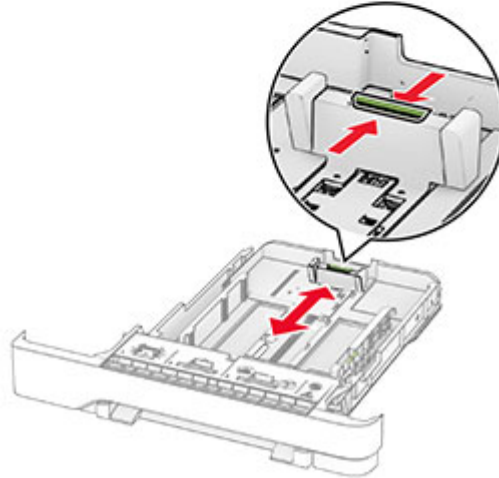
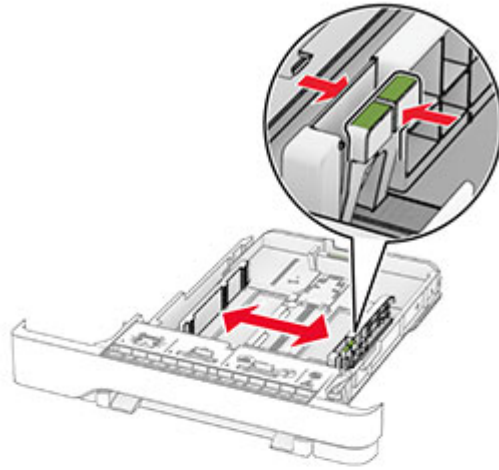
- 1** Tepsiyi çıkarın.

Not: Sıkışmayı önlemek için tepsiyi yazıcı kullanılıyorken çıkarmayın.

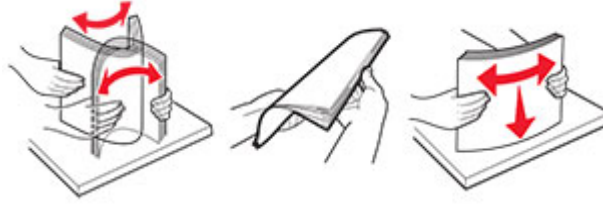


2 Kılavuzları, yüklediğiniz kağıtların boyutuyla eşleşecek şekilde ayarlayın.

Not: Kılavuzların konumunu ayarlamayla ilgili yardım için tepsinin altındaki göstergeleri kullanın.

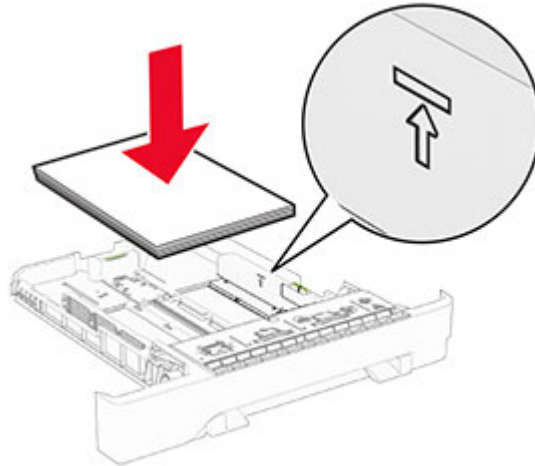


3 Kağıt kenarlarını yüklemeyen önce esnetin, havalandırın ve hizalayın.



4 Kağıt yığınının yazdırılacak yüzü yukarı dönük şekilde yükleyin.

- Tek taraflı yazdırmada antetli kağıdı, antetli yüz üstte, başlık ise tepsinin ön tarafına doğru gelecek şekilde yükleyin.
- İki taraflı yazdırmada antetli kağıdı, antetli yüz altta, başlık ise tepsinin arka tarafına doğru gelecek şekilde yükleyin.
- Kağıdı tepsiye kaydırarak yerleştirmeyin.
- Yığın yüksekliğinin maksimum kağıt doldurma göstergesinin aşağısında olduğundan emin olun. Aşırı yükleme kağıt sıkışmalarına neden olabilir.



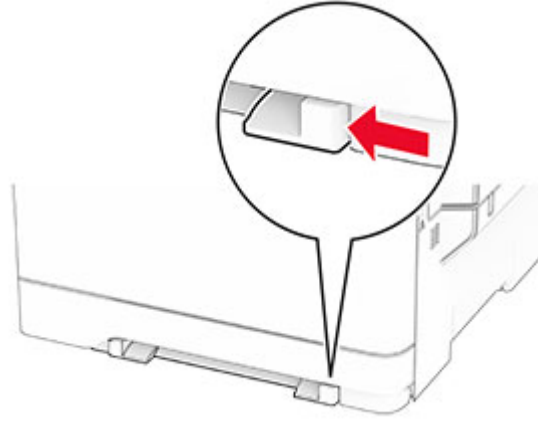
5 Tepsiyi takın.

Gerekirse kağıt boyutunu ve türünü tepside yüklü olan kağıt ile eşleştirecek şekilde ayarlayın.

El ile besleyiciye yükleme

1 Kenar kılavuzlarını, yüklediğiniz kağıtların genişliğiyle eşleştirecek şekilde ayarlayın.

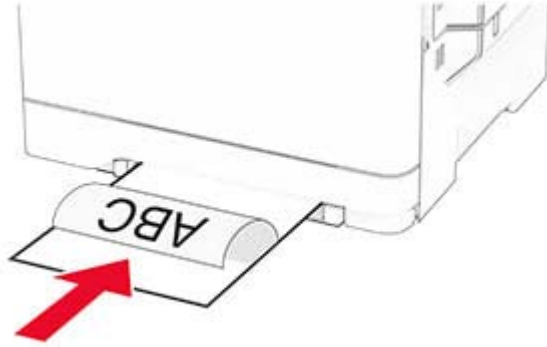
Not: Kılavuzların kağıda iyice uyduğundan ancak kağıtların bükülmesine neden olacak kadar sıkı olmadığından emin olun.



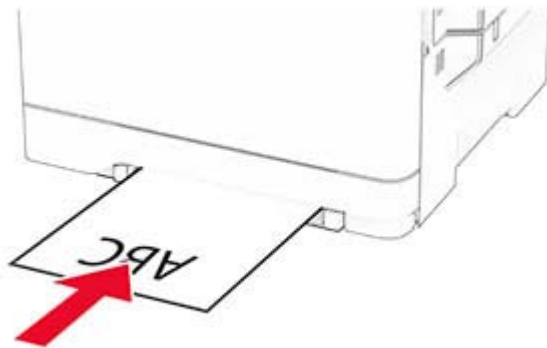
2 Bir adet kağıdı, yazdırılacak yüzü aşağı bakacak şekilde yükleyin.

Not: Yamuk veya eğik baskıyı önlemek için kağıdın düz bir şekilde yüklendiğinden emin olun.

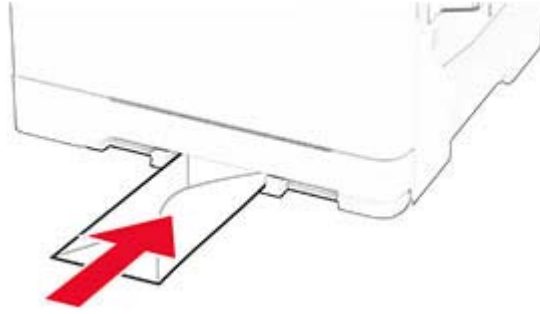
- Tek taraflı yazdırma için antetli kağıdı, yazdırılacak yüzü aşağı bakacak ve üst kenarı yazıcıya önce girecek şekilde yükleyin.



- Çift taraflı yazdırma için antetli kağıdı, yazdırılacak yüzü yukarı bakacak ve üst kenarı yazıcıya en son girecek şekilde yükleyin.



- Zarfı kapak sayfası yukarıya bakacak şekilde ve kağıt kılavuzunun sağ tarafına karşı yükleyin.



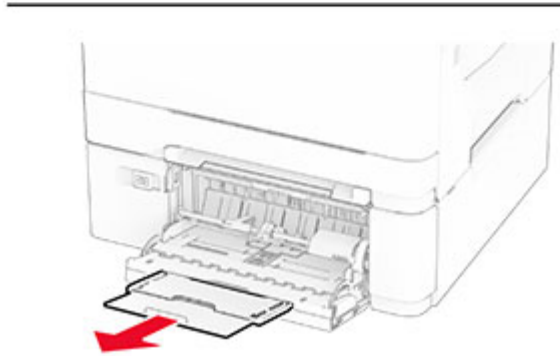
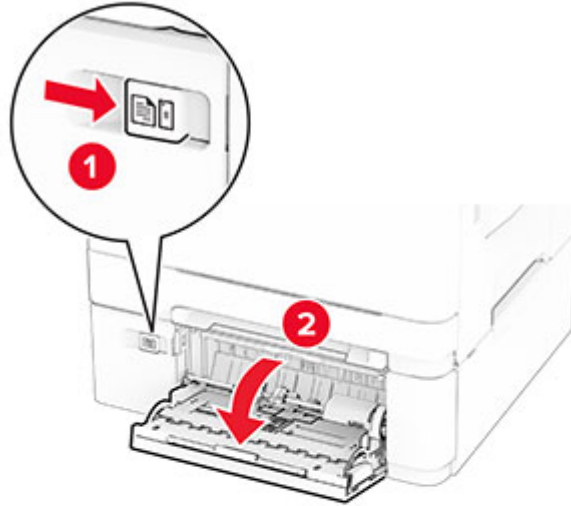
3 Ön kenarı içeri doğru çekilene dek kağıdı besleyin.

Uyarı—Hasar Tehlikesi: Kağıt sıkışmalarını önlemek için kağıdı el ile besleyici içine zorla itmeyin.

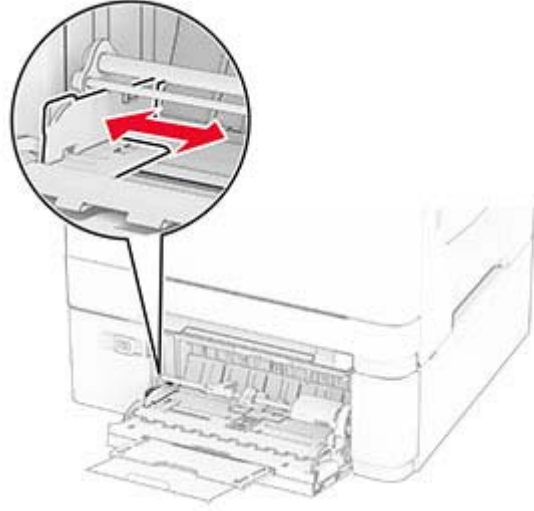
Çok amaçlı besleyiciye yükleme

Not: Çok amaçlı besleyici, yalnızca isteğe bağlı 650 yapraklık çift tepsi takılı olduğunda kullanılabilir.

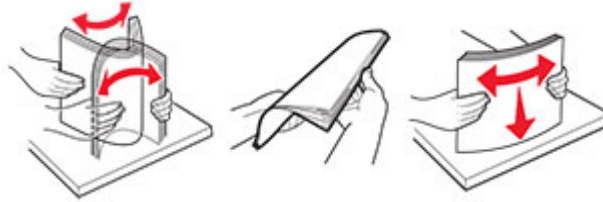
1 Çok amaçlı besleyiciyi açın.



2 Kılavuzu, yüklediğiniz kağıtların boyutuyla eşleşecek şekilde ayarlayın.



3 Kağıt kenarlarını yüklemeden önce esnetin, havalandırın ve hizalayın.

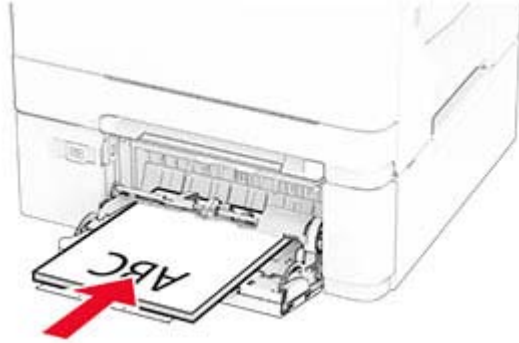


4 Kağıdı yükleyin.

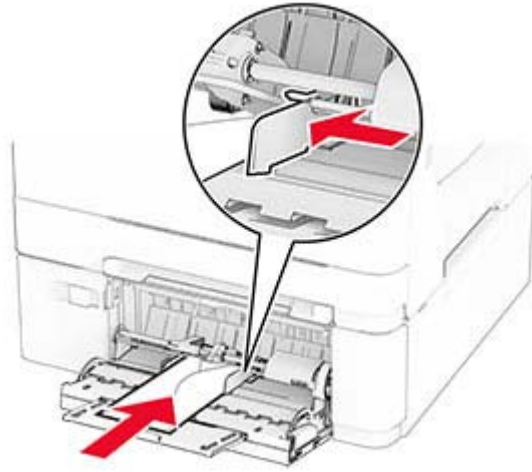
- Tek taraflı yazdırma için antetli kağıdı, yazdırılacak yüzü aşağı bakacak ve üst kenarı yazıcıya önce girecek şekilde yükleyin.



- Çift taraflı yazdırma için antetli kağıdı, yazdırılacak yüzü yukarı bakacak ve üst kenarı yazıcıya en son girecek şekilde yükleyin.



- Zarfları kapak sayfası yukarıya bakacak şekilde ve kağıt kılavuzunun sağ tarafına karşı yükleyin.



Uyarı—Hasar Tehlikesi: Asla pullu, çitçitli, kopçalı, pencereli, astarlı veya kendiliğinden yapışkanlı zarfları kullanmayın.

- 5 Tarayıcı kontrol panelindeki Kağıt menüsünden, kağıt boyutunu ve türünü çok amaçlı besleyiciye yüklü kağıt ile eşleşecek şekilde ayarlayın.

Tepsileri bağlantılandırma

- 1 Ana ekrandan **Ayarlar > Kağıt > Tepsi Yapılandırması** > bir kağıt kaynağı seçin ögesine dokunun.
- 2 Bağlantılandırmakta olduğunuz tepsilere için aynı kağıt boyutunu ve kağıt türünü ayarlayın.
- 3 Ana ekrandan **Ayarlar > Aygıt > Bakım > Yapılandırma Menüsü > Tepsi Yapılandırması > Tepsi Bağlantısı** ögesine dokunun.
- 4 **Otomatik** ögesine dokunun.

Tepsilerin bağlantısını kaldırmak için hiçbir tepsinin kağıt boyutu ve kağıt türü ayarlarının aynı olmadığından emin olun.

Uyarı—Hasar Tehlikesi: Isıtıcının sıcaklığı belirtilen kağıt türüne göre değişir. Yazdırma sorunlarını önlemek için yazıcının kağıt türü ayarını tepsiye yüklenen kağıt ile eşleştirin.

Yazılımı, sürücülerini ve bellenimi kurma ve güncelleme

Yazıcı yazılımını kurma

Notlar:

- Yazdırma sürücüsü, yazılım yükleyici paketine dahildir.
- macOS sürüm 10.7 veya üzeri bulunan Macintosh bilgisayarlarda AirPrint sertifikalı bir yazıcıda yazdırmak için sürücüyü yüklemenize gerek yoktur. Özel yazdırma özellikleri istiyorsanız yazıcı sürücüsünü indirin.

1 Yazılım yükleyici paketinin bir kopyasını edinin.

- Yazıcınızla birlikte verilen yazılım CD'sinden.
- Web sitemizden veya yazıcıyı satın aldığınız yerden.

2 Yükleyiciyi çalıştırın ve sonra bilgisayar ekranındaki yönergeleri izleyin.

Bilgisayara yazıcı ekleme

Başlamadan önce aşağıdakilerden birini yapın:

- Yazıcıyı ve bilgisayarı aynı ağa bağlayın. Yazıcıyı ağa bağlama konusunda daha fazla bilgi için bkz: [45. sayfadaki "Yazıcıyı bir Wi-Fi ağına bağlama"](#).
- Bilgisayarı yazıcıya bağlayın. Daha fazla bilgi için bkz. [47. sayfadaki "Yazıcıya bilgisayar bağlama"](#).
- Yazıcıyı USB kablosuyla bilgisayara bağlayın. Daha fazla bilgi için bkz. [17. sayfadaki "Kabloları takma"](#).

Not: USB kablosu ayrı olarak satılır.

Windows kullanıcıları için

1 Bilgisayardan yazdırma sürücüsünü yükleyin.

Not: Daha fazla bilgi için bkz. [30. sayfadaki "Yazıcı yazılımını kurma"](#).

2 Yazıcılar klasörünü açın ve ardından, **Yazıcı veya tarayıcı ekle** öğesine tıklayın.

3 Yazıcı bağlantınıza bağlı olarak aşağıdakilerden birini yapın:

- Listedeki bir yazıcı seçin ve ardından **Aygıt ekle** öğesine tıklayın.
- **Wi-Fi Direct yazıcıları göster** öğesine tıklayın, bir yazıcı seçin ve ardından **Aygıt ekle** öğesine tıklayın.
- **İstediğim yazıcı listede yok** seçeneğine tıklayın ve ardından Yazıcı Ekle penceresinden aşağıdakileri yapın:
 - a **TCP/IP adresi veya ana bilgisayar adı kullanarak yazıcı ekle**'yi seçin ve ardından **İleri**'ye tıklayın.
 - b "Ana bilgisayar adı veya IP adresi" alanına yazıcının IP adresini yazın ve ardından **İleri** öğesine tıklayın.

Notlar:

- Yazıcının IP adresini yazıcı ana ekranında görüntüleyin. IP adresleri, 123.123.123.123 gibi nokta işareti ile ayrılan dört rakam dizisinden oluşur.
- Bir proxy sunucu kullanıyorsanız web sayfasının doğru yüklenmesi için bir süreliğine sunucuyu devre dışı bırakın.

c Bir yazdırma sürücüsü seçin ve ardından **İleri** öğesine tıklayın.

d **Şu anda yüklü olan yazdırma sürücüsünü kullan (önerilir)** seçeneğini belirleyin ve **İleri** öğesine tıklayın.

- e Yazıcı adını girin ve ardından **İleri** ögesine tıklayın.
- f Yazıcı paylaşım seçeneğini belirleyin ve **İleri** ögesine tıklayın.
- g **Son** ögesine tıklayın.

Macintosh kullanıcıları için

- 1 Bilgisayardan **Yazıcılar ve Tarayıcılar**'ı açın.
- 2 **+** ögesine tıklayın ve ardından bir yazıcı seçin.
- 3 Kullan menüsünden bir yazdırma sürücüsü seçin.

Notlar:

- Macintosh yazdırma sürücüsünü kullanmak için **AirPrint** veya **Secure AirPrint**'i seçin.
- Özel yazdırma özellikleri istiyorsanız üretici yazdırma sürücüsünü seçin. Sürücüyü yüklemek için bkz. [30. sayfadaki "Yazıcı yazılımını kurma"](#).

- 4 Yazıcıyı ekleyin.

Bellenim güncelleme

Yazıcı performansını artırmak ve sorunları gidermek için yazıcı belenimini düzenli olarak güncelleyin.

Bellenimin güncellenmesi hakkında daha fazla bilgi almak için satış temsilcinizle iletişime geçin.

- 1 Bir web tarayıcısı açın ve adres alanına yazıcının IP adresini yazın.

Notlar:

- Yazıcının IP adresini yazıcı ana ekranında görüntüleyin. IP adresleri, 123.123.123.123 gibi nokta işareti ile ayrılan dört rakam dizisinden oluşur.
- Bir proxy sunucu kullanıyorsanız web sayfasının doğru yüklenmesi için bir süreliğine sunucuyu devre dışı bırakın.

- 2 **Ayarlar > Aygıt > Bellenimi Güncelle** ögesine tıklayın.

- 3 Aşağıdakilerden birini yapın:

- **Güncellemeleri hemen kontrol et > Kabul ediyorum, güncellemeyi başlat** öğelerine tıklayın.
- Flash dosyasını yükleyin.
 - a Flash dosyasına göz atın.
 - b **Yükle > Başlat** öğelerine tıklayın.

Yapılandırma dosyasını içe veya dışa aktarma

Yazıcınızın yapılandırma ayarlarını metin dosyasına aktarıp, daha sonra ayarları diğer yazıcılara uygulamak için bu dosyayı dışa aktarabilirsiniz.

- 1 Bir web tarayıcısı açın ve adres alanına yazıcının IP adresini yazın.

Notlar:

- Yazıcının IP adresini yazıcı ana ekranında görüntüleyin. IP adresleri, 123.123.123.123 gibi nokta işareti ile ayrılan dört rakam dizisinden oluşur.

- Bir proxy sunucu kullanıyorsanız web sayfasının doğru yüklenmesi için bir süreliğine sunucuyu devre dışı bırakın.
- 2 Embedded Web Server üzerinden, **Dışa Aktarma Yapılandırması** veya **İçe Aktarma Yapılandırması** öğesini tıklatın.
 - 3 Ekranınızdaki yönergeleri uygulayın.
 - 4 Yazıcı uygulamaları destekliyorsa şunları yapın:
 - a **Uygulamalar** > uygulamayı seçin > **Yapılandır** öğesine tıklayın.
 - b **Dışa Aktar** veya **İçe Aktar** öğesini tıklatın.

Yazdırma sürücüsüne mevcut seçenekleri ekleme

Windows kullanıcıları için

- 1 Yazıcılar klasörünü açın.
- 2 Güncellemek istediğiniz yazıcıyı seçin ve aşağıdaki işlemlerden birini gerçekleştirin:
 - Windows 7 veya sonrası için **Yazıcı özellikleri** öğesini seçin.
 - Önceki sürümler için **Özellikler** öğesini seçin.
- 3 Yapılandırma sekmesine gidin ve ardından **Şimdi Güncelle - Yazıcıya Sor** öğesini seçin.
- 4 Değişiklikleri uygulayın.

Macintosh kullanıcıları için

- 1 Apple menüsündeki Sistem Tercihleri'nden yazıcınıza gidin ve ardından **Seçenekler ve Sarf Malzemeleri** öğesini seçin.
- 2 Donanım seçenekleri listesine gidin ve ardından yüklü olan seçenekleri ekleyin.
- 3 Değişiklikleri uygulayın.

Donanım seçeneklerini kurma

Mevcut dahili seçenekler

- Akıllı depolama sürücüsü (ISD)
 - Yazı Tipleri
 - Basitleştirilmiş Çince
 - Geleneksel Çince
 - Japonca
 - Korece
 - Arapça
 - Yiğın depolama
- Sabit disk

- Lisanslı özellikler
 - IPDS
 - Bar Kodu
- MarkNet™ N8450 Kablosuz Yazıcı Sunucusu
- Güvenilir Platform Modülü

Notlar:

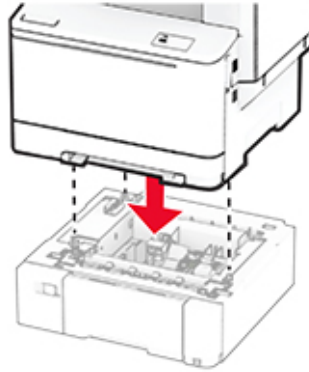
- Form Birleştirme ve bazı IPDS özelliklerini etkinleştirmek için bir ISD veya sabit disk gerekir.
- Bazı seçenekler yalnızca bazı yazıcı modellerinde kullanılabilir. Daha fazla bilgi için [bayinizle](#) iletişime geçin.

İsteğe bağlı tepsileri takma

⚠ DİKKAT—ÇARPILMA TEHLİKESİ: Elektrik çarpması riskini önlemek için yazıcıyı kurduktan bir süre sonra denetleyici anakartına erişiyorsanız veya isteğe bağlı donanım veya bellek aygıtları takıyorsanız devam etmeden önce yazıcının gücünü kapatın ve güç kablosunu prizden çekin. Yazıcıya bağlı başka aygıtlarınız varsa bu aygıtları kapatın ve yazıcıya giden tüm kablolarını çıkarın.

- 1 Yazıcıyı kapatın.
- 2 Güç kablosunu prizden çekin ve ardından yazıcıdan çıkarın.
- 3 İsteğe bağlı tepsiyi ambalajından çıkarın ve tüm ambalaj malzemelerini sökün.
- 4 Yazıcıyı isteğe bağlı tepsiyle hizalayın ve ardından yerine indirin.

⚠ DİKKAT—YARALANMA TEHLİKESİ: Yazıcının ağırlığı 20 kg'dan (44 lb) fazlaysa yazıcıyı güvenli bir şekilde kaldırmak için iki veya daha fazla eğitimli personel gerekir.



Not: Geçersiz yapılandırmayı önlemek için hem 550 yapraklık tepsiyi hem de 650 yapraklık tepsiyi takarken, 550 yapraklık tepsiyi her zaman 650 yapraklık tepsinin altına yerleştirin.

- 5 Güç kablosunu yazıcıya ve ardından bir prize bağlayın.

⚠ DİKKAT—YARALANMA TEHLİKESİ: Yangın veya elektrik çarpması riskini önlemek için güç kablosunu ürünün yakınındaki ve kolay erişilebilir bir konumdaki uygun şekilde tanımlanmış ve doğru şekilde topraklanmış bir elektrik prizine bağlayın.

- 6 Yazıcıyı açın.

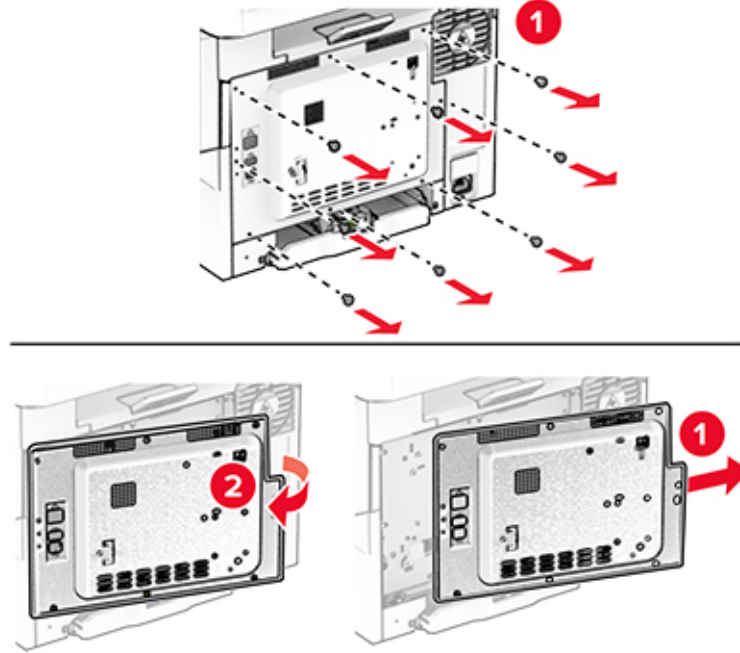
Tepsiyi, yazdırma işleri için kullanılabilir olması amacıyla yazıcı sürücüsüne ekleyin. Daha fazla bilgi için bkz. [32. sayfadaki "Yazdırma sürücüsüne mevcut seçenekleri ekleme"](#).

Akıllı depolama sürücüsünü takma

⚠ DİKKAT—ÇARPILMA TEHLİKESİ: Elektrik çarpması riskini önlemek için yazıcıyı kurduktan bir süre sonra denetleyici anakartına erişiyorsanız veya isteğe bağlı donanım veya bellek aygıtları takıyorsanız devam etmeden önce yazıcının gücünü kapatın ve güç kablosunu prizden çekin. Yazıcıya bağlı başka aygıtlarınız varsa bu aygıtları kapatın ve yazıcıya giden tüm kablolarını çıkarın.

- 1 Yazıcıyı kapatın.
- 2 Güç kablosunu prizden çekin ve ardından yazıcıdan çıkarın.
- 3 Düz uçlu bir tornavida kullanarak denetleyici anakartı korumasını çıkarın.

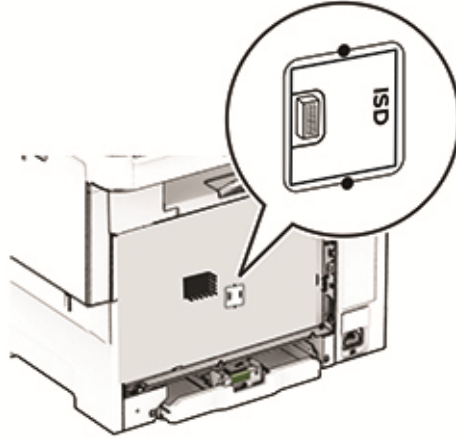
Uyarı—Hasar Tehlikesi: Denetleyici anakartının elektronik bileşenleri statik elektrikten kolaylıkla zarar görür. Denetleyici anakartının elektronik bileşenlerine veya konektörlerine dokunmadan önce yazıcının üzerindeki bir metal yüzeye dokununuz.



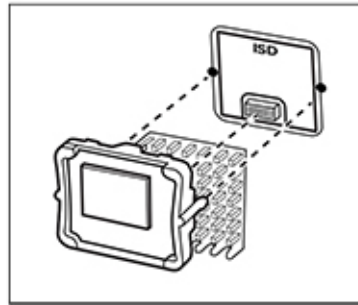
- 4 Akıllı depolama sürücüsünü (ISD) ambalajından çıkarın.

Uyarı—Hasar Tehlikesi: Kartın kenarındaki bağlantı noktalarına dokunmaktan kaçınınız.

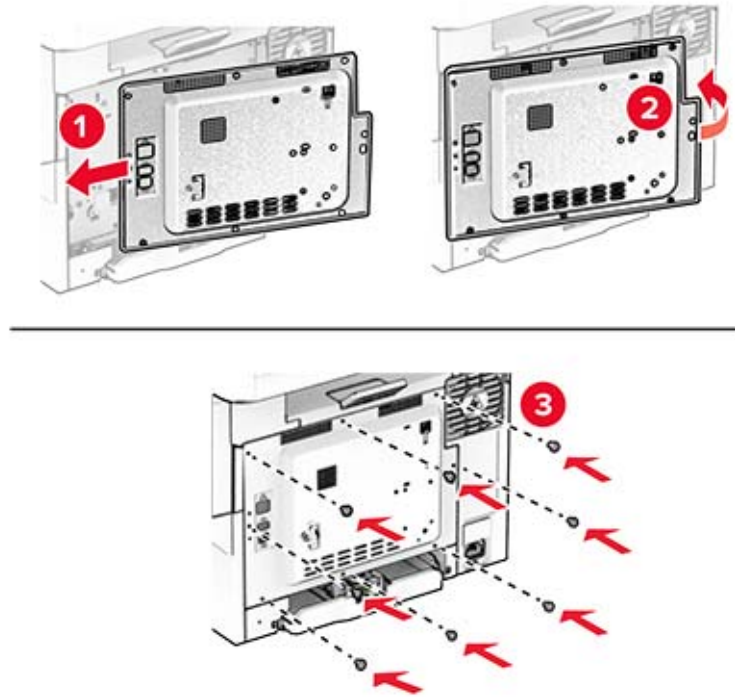
5 ISD konektörünü bulun.



6 Depolama sürücüsünü ISD konektörüne takın.



7 Denetleyici anakartı koruyucusunu takın ve ardından vidaları takın.



8 Güç kablosunu yazıcıya ve ardından bir prize bağlayın.

⚠ DİKKAT—YARALANMA TEHLİKESİ: Yangın veya elektrik çarpması riskini önlemek için güç kablosunu ürünün yakınındaki ve kolay erişilebilir bir konumdaki uygun şekilde tanımlanmış ve doğru şekilde topraklanmış bir elektrik prizine bağlayın.

9 Yazıcıyı açın.

Bir yazıcı sabit diski takma

⚠ DİKKAT—ÇARPILMA TEHLİKESİ: Elektrik çarpması riskini önlemek için yazıcıyı kurduktan bir süre sonra denetleyici anakartına erişiyorsanız veya isteğe bağlı donanım veya bellek aygıtları takıyorsanız devam etmeden önce yazıcının gücünü kapatın ve güç kablosunu prizden çekin. Yazıcıya bağlı başka aygıtlarınız varsa bu aygıtları kapatın ve yazıcıya giden tüm kablolarını çıkarın.

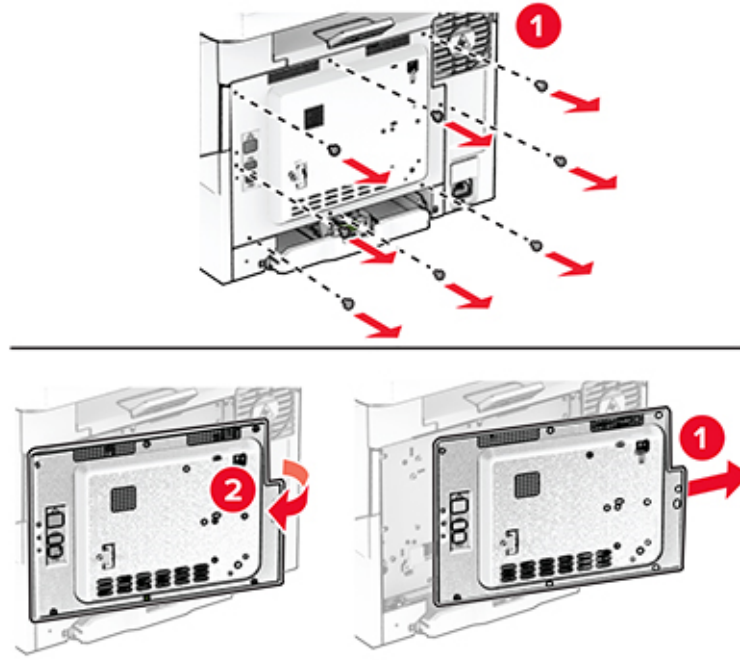
Not: Bu işlem için düz uçlu bir tornavida gerekir.

1 Yazıcıyı kapatın.

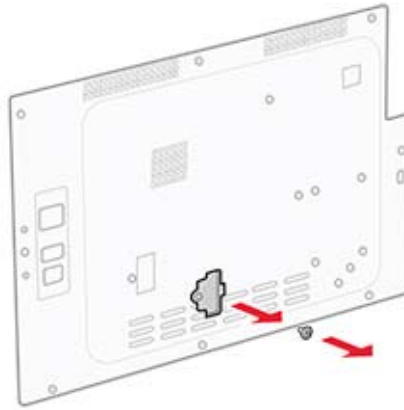
2 Güç kablosunu prizden çekin ve ardından yazıcıdan çıkarın.

3 Denetleyici anakartı korumasını çıkarın.

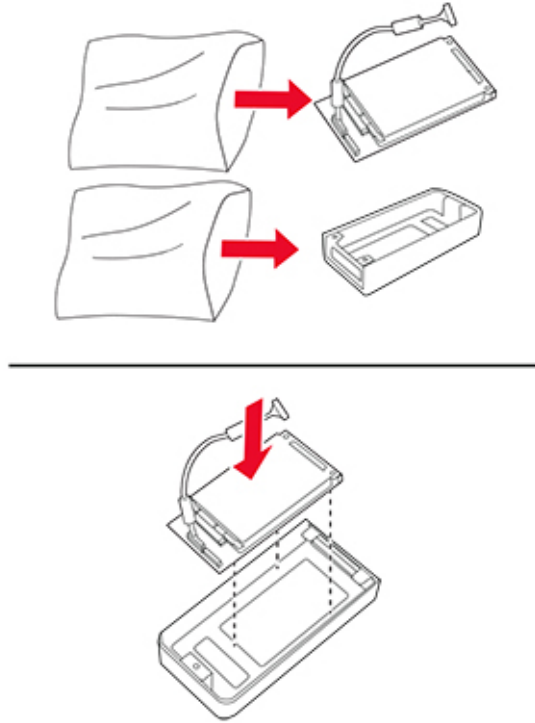
Uyarı—Hasar Tehlikesi: Denetleyici anakartının elektronik bileşenleri statik elektrikten kolaylıkla zarar görür. Denetleyici anakartının elektronik bileşenlerine veya konektörlerine dokunmadan önce yazıcının üzerindeki bir metal yüzeye dokununuz.



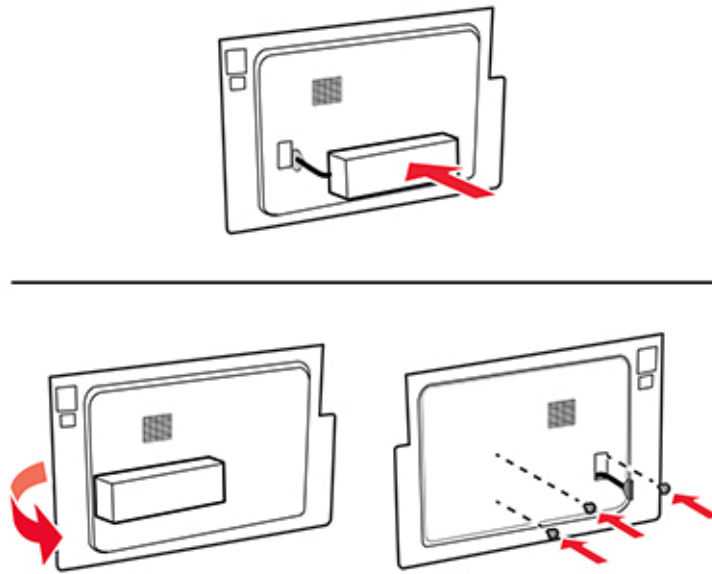
4 Sabit diskin bağlantı noktası kapağını denetleyici anakartı korumasından ayırın.



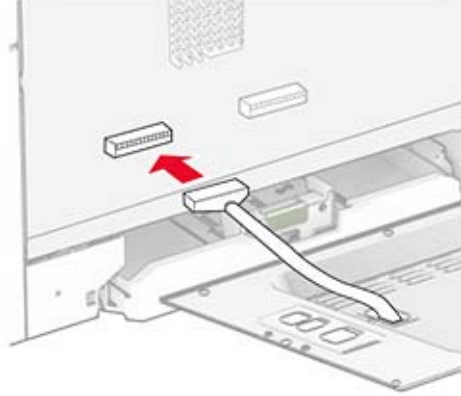
5 Sabit disk ambalajından çıkarın ve takın.



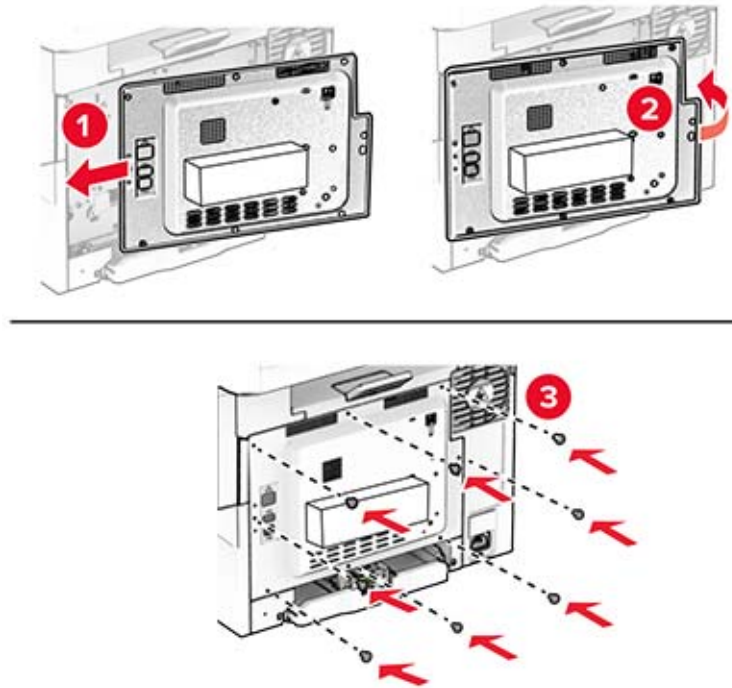
6 Sabit disk denetleyiciyi anakartı korumasına takın.



7 Sabit diskin arabirim kablosunu denetleyici anakartına bağlayın.



8 Denetleyici anakartı koruyucusunu takın ve ardından vidaları takın.



9 Güç kablosunu yazıcıya ve ardından bir prize bağlayın.

⚠ DİKKAT—YARALANMA TEHLİKESİ: Yangın veya elektrik çarpması riskini önlemek için güç kablosunu ürünün yakınındaki ve kolay erişilebilir bir konumdaki uygun şekilde tanımlanmış ve doğru şekilde topraklanmış bir elektrik prizine bağlayın.

10 Yazıcıyı açın.

MarkNet N8450 Kablosuz Yazıcı Sunucusunu Yükleme

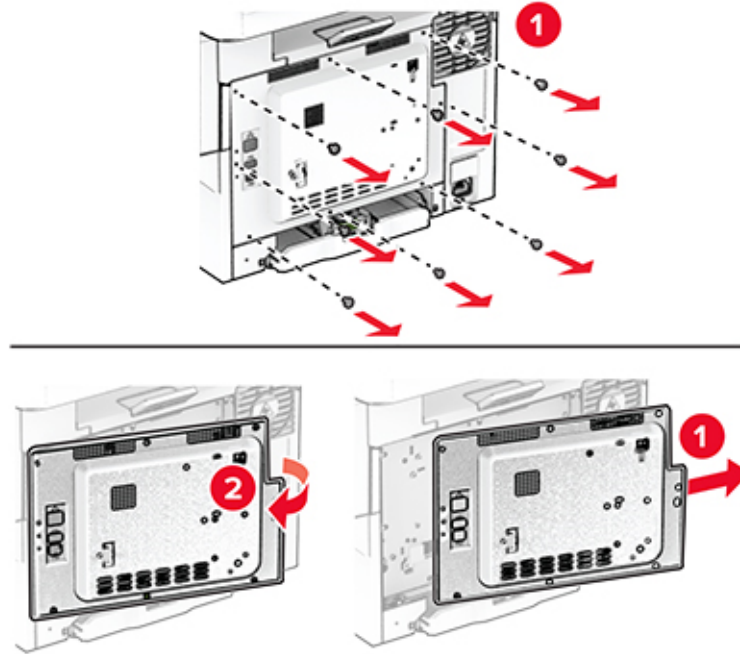
⚠ DİKKAT—ÇARPILMA TEHLİKESİ: Elektrik çarpması riskini önlemek için yazıcıyı kurduktan bir süre sonra denetleyici anakartına erişiyorsanız veya isteğe bağlı donanım veya bellek aygıtları takıyorsanız devam etmeden önce yazıcının gücünü kapatın ve güç kablosunu prizden çekin. Yazıcıya bağlı başka aygıtlarınız varsa bu aygıtları kapatın ve yazıcıya giden tüm kablolarını çıkarın.

1 Yazıcıyı kapatın.

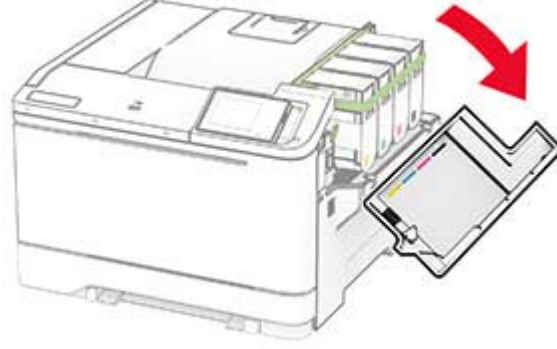
2 Güç kablosunu prizden çekin ve ardından yazıcıdan çıkarın.

3 Düz uçlu bir tornavida kullanarak denetleyici anakartı koruyucusunu çıkarın.

Uyarı—Hasar Tehlikesi: Denetleyici anakartının elektronik bileşenleri statik elektrikten kolaylıkla zarar görür. Denetleyici anakartının elektronik bileşenlerine veya konektörlerine dokunmadan önce yazıcının üzerindeki bir metal yüzeye dokunun.

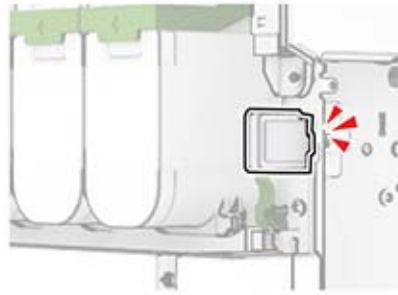
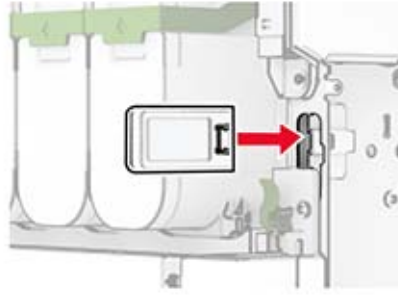


4 B kapağını açın.



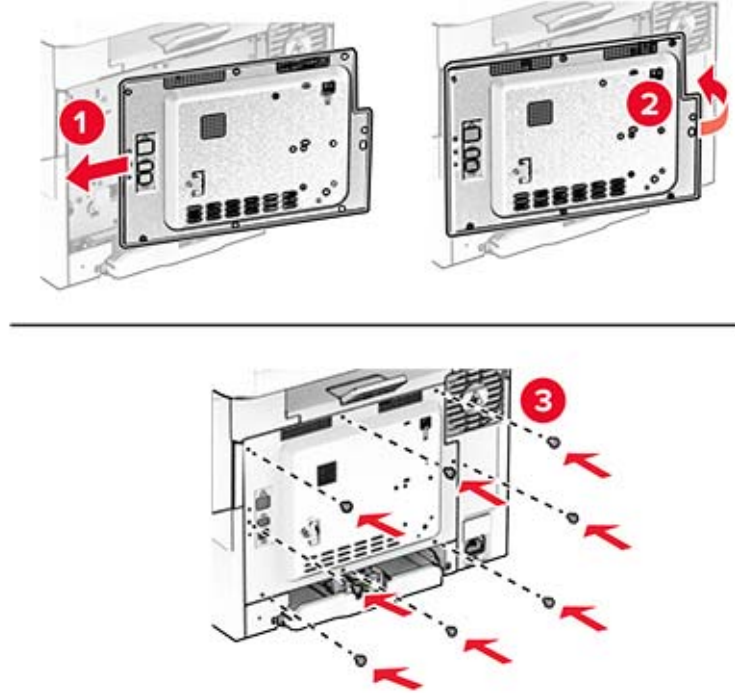
5 Kablosuz yazıcı sunucusunu paketten çıkarın.

6 Kablosuz yazıcı sunucusunu bir *tık* sesi duyuluncaya kadar yerine yerleştirin.



7 B kapağını kapatın.

8 Denetleyici anakartı koruyucusunu takın ve ardından vidaları takın.



9 Güç kablosunu yazıcıya ve ardından bir prize bağlayın.

⚠ DİKKAT—YARALANMA TEHLİKESİ: Yangın veya elektrik çarpması riskini önlemek için güç kablosunu ürünün yakınındaki ve kolay erişilebilir bir konumdaki uygun şekilde tanımlanmış ve doğru şekilde topraklanmış bir elektrik prizine bağlayın.

10 Yazıcıyı açın.

Güvenilir Platform Modülünü Kurma

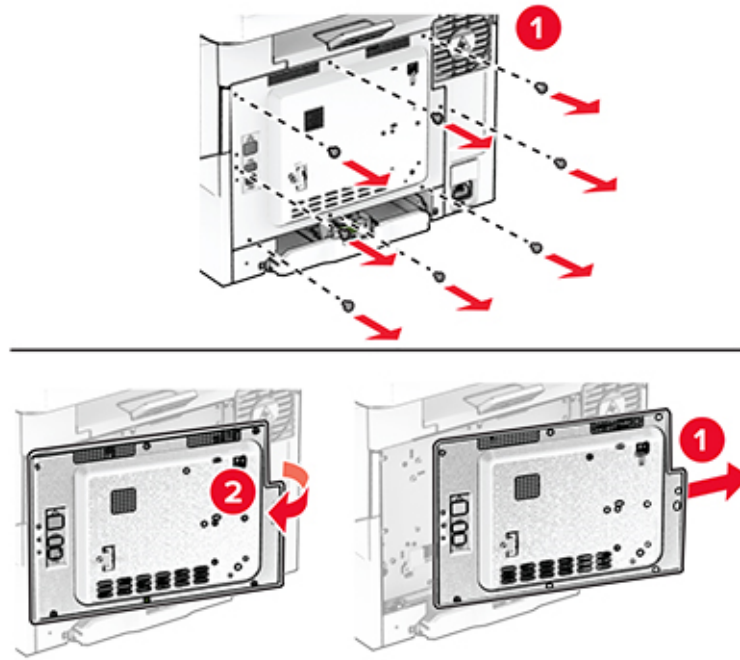
⚠ DİKKAT—ÇARPILMA TEHLİKESİ: Elektrik çarpması riskini önlemek için yazıcıyı kurduktan bir süre sonra denetleyici anakartına erişiyorsanız veya isteğe bağlı donanım veya bellek aygıtları takıyorsanız devam etmeden önce yazıcının gücünü kapatın ve güç kablosunu prizden çekin. Yazıcıya bağlı başka aygıtlarınız varsa bu aygıtları kapatın ve yazıcıya giden tüm kablolarını çıkarın.

1 Yazıcıyı kapatın.

2 Güç kablosunu prizden çekin ve ardından yazıcıdan çıkarın.

3 Düz uçlu bir tornavida kullanarak denetleyici anakartı korumasını çıkarın.

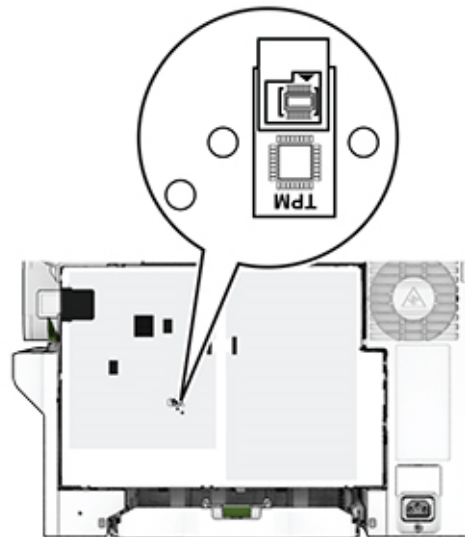
Uyarı—Hasar Tehlikesi: Denetleyici anakartının elektronik bileşenleri statik elektrikten kolaylıkla zarar görür. Denetleyici anakartının elektronik bileşenlerine veya konektörlerine dokunmadan önce yazıcının üzerindeki bir metal yüzeye dokununuz.



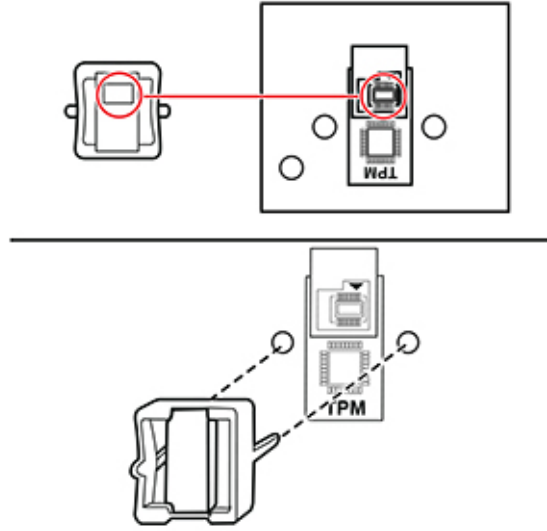
4 Güvenilir Platform Modülünü ambalajından çıkarın.

Uyarı—Hasar Tehlikesi: Kartın kenarındaki bağlantı noktalarına dokunmaktan kaçının.

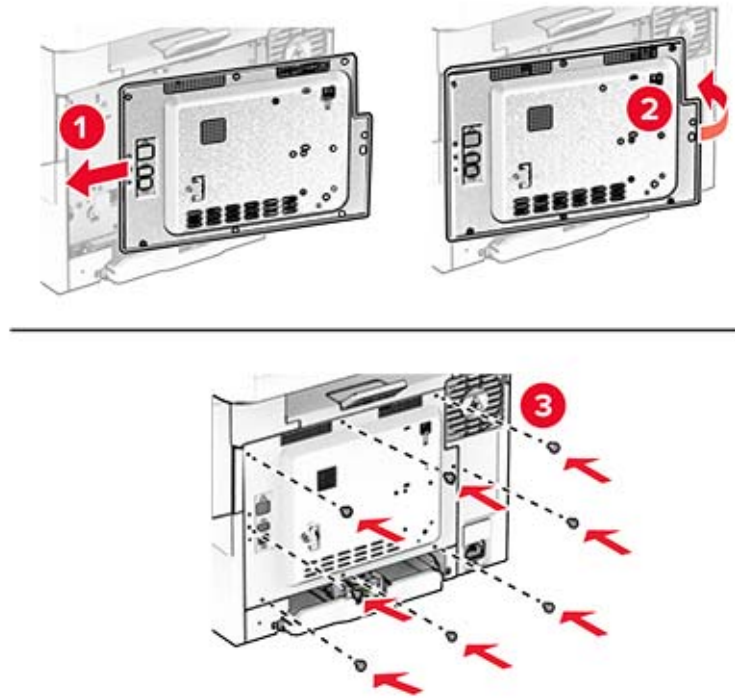
5 TPM konektörünü bulun.



6 Modülü, TPM konektörüne takın.



7 Denetleyici anakartı koruyucusunu takın ve ardından vidaları takın.



8 Güç kablosunu yazıcıya ve ardından bir prize bağlayın.

⚠ DİKKAT-YARALANMA TEHLİKESİ: Yangın veya elektrik çarpması riskini önlemek için güç kablosunu ürünün yakınındaki ve kolay erişilebilir bir konumdaki uygun şekilde tanımlanmış ve doğru şekilde topraklanmış bir elektrik prizine bağlayın.

9 Yazıcıyı açın.

Ağ

Yazıcıyı bir Wi-Fi ağına bağlama

Etkin Bağdaştırıcı özelliğinin Otomatik olarak ayarlandığından emin olun. Ana ekrandan **Ayarlar > Ağ/Bağlantı Noktaları > Ağa Genel Bakış > Etkin Bağdaştırıcı** ögesine dokununuz.

- 1 Ana ekrandan **Ayarlar > Ağ/Bağlantı Noktaları > Kablosuz > Yazıcı Paneli Üzerinden Kurulum > Ağ Seç** ögesine dokununuz.
- 2 Bir Wi-Fi ağı seçin ve ardından ağ parolasını girin.

Not: Wi-Fi ağı özellikli yazıcı modellerinde, ilk kurulum sırasında bir Wi-Fi ağı kurulumu istemi görüntülenir.

Yazıcıyı Wi-Fi Protected Setup (WPS) kullanarak kablosuz ağa bağlama

Başlamadan önce, şunlardan emin olun:

- Erişim noktası (kablosuz yönlendirici) WPS sertifikalı veya WPS onaylıdır. Daha fazla bilgi için erişim noktanızla birlikte gelen belgelere bakın.
- Bir kablosuz ağ adaptörü yazıcınıza bağlıdır. Daha fazla bilgi için adaptörle birlikte verilen yönergelere bakın.
- Etkin Bağdaştırıcı Otomatik olarak ayarlanır. Ana ekrandan **Ayarlar > Ağ/Bağlantı Noktaları > Ağa Genel Bakış > Etkin Bağdaştırıcı** ögesine dokununuz.

Push Düğmesi yöntemini kullanma

- 1 Ana ekrandan **Ayarlar > Ağ/Bağlantı Noktaları > Kablosuz > Wi-Fi Protected Setup > Düğme Yöntemini Başlat** ögesine dokununuz.
- 2 Ekrandaki talimatları izleyin.

Kişisel kimlik numarası (PIN) yöntemini kullanma

- 1 Ana ekrandan **Ayarlar > Ağ/Bağlantı Noktaları > Kablosuz > Wi-Fi Protected Setup > PIN Yöntemini Başlat** ögesine dokununuz.
- 2 Sekiz basamaklı WPS PIN'ini kopyalayın.
- 3 Bir web tarayıcısı açıp adres alanına erişim noktanızın IP adresini yazın.

Notlar:

- IP adresini öğrenmek için erişim noktanızla birlikte gelen belgelere bakın.
- Bir proxy sunucu kullanıyorsanız web sayfasının doğru yüklenmesi için bir süreliğine sunucuyu devre dışı bırakın.

- 4 WPS ayarlarına erişim sağlayın. Daha fazla bilgi için erişim noktanızla birlikte gelen belgelere bakın.
- 5 Sekiz basamaklı PIN değerini girin ve değişiklikleri kaydedin.

Wi-Fi Direct'i yapılandırma

Wi-Fi Direct® kablosuz cihazların bir erişim noktası (kablosuz yönlendirici) kullanmadan Wi-Fi Direct destekli yazıcılara doğrudan bağlanmasını sağlayan Wi-Fi tabanlı eşler arası bir teknolojidir.

1 Ana ekrandan **Ayarlar > Ağ/Bağlantı Noktaları > Wi-Fi Direct** öğesine dokununuz.

2 Ayarları yapılandırın.

- **Wi-Fi Direct'i Etkinleştir:** Yazıcının kendi Wi-Fi Direct ağını yayınlamasını sağlar.
- **Wi-Fi Direct Adı:** Wi-Fi Direct ağı için bir ad atar.
- **Wi-Fi Direct Parolası:** Eşler arası bağlantı kullanılırken kablosuz güvenlik haberleşmesi sağlamak için parola atar.
- **Kurulum Sayfasında Parolayı Göster:** Ağ Ayarları Sayfasında parolayı gösterir.
- **Düğme İsteklerini Otomatik Olarak Kabul Et:** Yazıcının bağlantı isteklerini otomatik olarak kabul etmesini sağlar.

Not: Düğme isteklerinin otomatik olarak kabul edilmesi güvenli değildir.

Notlar:

- Wi-Fi Direct ağ parolası varsayılan olarak yazıcı ekranında görünmez. Parolayı görüntülemek için parolaya göz atma simgesini etkinleştirin. Ana ekranda **Ayarlar > Güvenlik > Çeşitli > Parolayı/PIN Gösterme Özelliğini Etkinleştir** öğelerine dokununuz.
- Wi-Fi Direct ağının parolasını yazıcı ekranında göstermeden öğrenmek için ana ekranda **Ayarlar > Raporlar > Ağ > Ağ Ayarları Sayfası** öğelerine dokununuz.

Yazıcıya mobil aygıt bağlama

Mobil aygıtınızı bağlamadan önce Wi-Fi Direct'in yapılandırıldığından emin olun. Daha fazla bilgi için bkz. [46. sayfadaki "Wi-Fi Direct'i yapılandırma"](#).

Wi-Fi Direct kullanarak bağlanma

Not: Bu talimatlar yalnızca Android mobil aygıtlar için geçerlidir.

- 1** Mobil aygıttan ayarlar menüsüne gidin.
- 2** **Wi-Fi** öğesini etkinleştirin ve ardından **Wi-Fi Direct** öğesine dokununuz.
- 3** Yazıcının Wi-Fi Direct adını seçin.
- 4** Yazıcı kontrol panelinde bağlantıyı onaylayın.

Wi-Fi kullanarak bağlanma

- 1** Mobil aygıttan ayarlar menüsüne gidin.
- 2** **Wi-Fi** öğesine dokununuz ve ardından yazıcının Wi-Fi Direct adını seçin.

Not: Wi-Fi Direct adından önce DIRECT-xy (x ve y iki rastgele karakterdir) dizesi eklenir.

- 3** Wi-Fi Direct parolasını girin.

Yazıcıya bilgisayar bağlama

Bilgisayarınızı bağlamadan önce Wi-Fi Direct'in yapılandırıldığından emin olun. Daha fazla bilgi için bkz. [46. sayfadaki "Wi-Fi Direct'i yapılandırma"](#).

Windows kullanıcıları için

- 1 Yazıcılar klasörünü açın ve ardından, **Yazıcı veya tarayıcı ekle** öğesine tıklayın.
- 2 **Wi-Fi Direct yazıcılarını göster** öğesine tıklayın, ardından yazıcının Wi-Fi Direct adını seçin.
- 3 Yazıcı ekranındaki sekiz haneli yazıcı PIN kodunu not alın.
- 4 PIN'i bilgisayara girin.

Not: Yazıcı sürücüsü yüklü değilse Windows uygun sürücüyü indirir.

Macintosh kullanıcıları için

- 1 Kablosuz bağlantı simgesine tıklayın, ardından yazıcının Wi-Fi Direct adını seçin.

Not: Wi-Fi Direct adından önce DIRECT-xy (x ve y iki rastgele karakterdir) dizesi eklenir.

- 2 Wi-Fi Direct parolasını yazın.

Not: Wi-Fi Direct ağı bağlantısını kestikten sonra bilgisayarınızı önceki ağına geri bağlayın.

Wi-Fi ağını devre dışı bırakma

- 1 Ana ekrandan **Ayarlar > Ağ/Bağlantı Noktaları > Ağa Genel Bakış > Etkin Bağdaştırıcı > Standart Ağ** öğesine dokununuz.
- 2 Ekrandaki talimatları izleyin.

Yazıcı bağlanabilirliğinin kontrol edilmesi

- 1 Ana ekrandan, **Ayarlar > Raporlar > Ağ > Ağ Kurulum Sayfası** yoluna dokununuz.

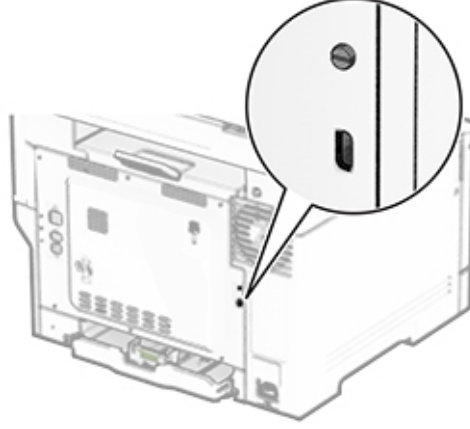
- 2 Ağ ayarları sayfasının ilk bölümünü kontrol edin ve durumun bağlı olduğunu onaylayın.

Durumu bağlı değil ise LAN bağlantısı aktif olmayabilir veya ağ kablosu doğru çalışmıyor olabilir. Çözüm için yöneticinize başvurun.

Yazıcıyı güvenceye alma

Güvenlik yuvasının konumlandırılması

Bu yazıcının bir güvenlik kilidi özelliği vardır. Yazıcıyı korumak için gösterilen konuma çoğu dizüstü bilgisayarla uyumlu bir güvenlik kilidi takın.



Yazıcı belleğini silme

Yazıcınızdaki geçici belleği veya arabelleğe alınmış verileri silmek için yazıcınızı kapatın.

Kalıcı belleği, aygıt ve ağ ayarlarını, güvenlik ayarlarını ve yerleşik çözümleri silmek için aşağıdaki adımları izleyin:

- 1 Ana ekranda **Ayarlar > Aygıt > Bakım > Servis Dışı Silme** öğesine dokununuz.
- 2 **Geçici bellekteki tüm bilgileri temizle** onay kutusuna ve **SİL** öğesine dokununuz.
- 3 **İlk kurulum sihirbazını başlat** veya **Yazıcıyı çevrimdışı bırak** öğesine ve ardından **İleri** öğesine dokununuz.
- 4 İşlemi başlatın.

Not: Bu işlem, kullanıcı verilerini korumak için kullanılan şifreleme anahtarını da yok eder. Şifreleme anahtarı yok edildikten sonra verileri kurtaramazsınız.

Yazıcı depolama sürücüsünü silme

- 1 Ana ekranda **Ayarlar > Aygıt > Bakım > Servis Dışı Silme** öğesine dokununuz.
- 2 Yazıcınıza takılı olan depolama sürücüsüne bağlı olarak aşağıdaki işlemlerden birini gerçekleştirin:
 - Sabit disk için **Sabit diskteki tüm bilgileri sil** onay kutusuna dokununuz, **SİL** öğesine dokununuz ve ardından verileri silmek için bir yöntem seçin.

Not: Sabit diski temizleme işlemi, yazıcıyı diğer görevler için kullanılmaz hale getirerek birkaç dakika veya bir saatten fazla sürebilir.
 - Akıllı depolama sürücüsü (ISD) için **Akıllı Depolama Sürücüsünü Sil** öğesine dokununuz ve ardından tüm kullanıcı verilerini silmek için **SİL** öğesine dokununuz.

3 İşlemi başlatın.

Üretici varsayılan ayarlarını geri yükleme

- 1 Ana ekranda **Ayarlar > Aygıt > Fabrika Ayarlarına Geri Yükle** öğesine dokununuz.
- 2 Ayarları Sıfırla menüsünde, sıfırlamak istediğiniz ayarı seçin.
- 3 **GERİ YÜKLE** seçeneğine dokununuz.
- 4 Ekrandaki talimatları izleyin.

Geçicilik Bildirimi

Bellek türü	Açıklama
Geçici bellek	Yazıcı basit yazdırma işleri sırasında kullanıcı verilerini geçici olarak arabelleğe almak için standart rastgele erişim belleğini (RAM) kullanır.
Kalıcı bellek	Yazıcı iki tür kalıcı bellek kullanabilir: EEPROM ve NAND (flaş bellek). Her iki tür de işletim sistemini, yazıcı ayarlarını ve ağ bilgilerini depolar. Ayrıca yer işareti ayarları ile yerleşik çözümleri de saklar.
Sabit disk depolama sürücüsü	Bazı yazıcılarda sabit disk sürücüsü yüklü olabilir. Yazıcı sabit disk, yazıcıya özel işlevler için tasarlanmıştır. Sabit disk, yazıcının karmaşık yazdırma işleri, form verileri ve font verilerinden arabelleğe alınan kullanıcı verilerini korumasına olanak sağlar.
Akıllı depolama sürücüsü (ISD)	Bazı yazıcılarda ISD yüklü olabilir. ISD; karmaşık yazdırma işleri, form verileri ve yazı tipi verilerinden kullanıcı verilerini depolamak için kalıcı flash bellek kullanır.

Aşağıda belirtilen durumlarda yüklenmiş tüm yazıcı bellek içeriğini silin:

- Yazıcının hizmet dışı bırakılması.
- Yazıcı sabit diskinin veya ISD'nin değiştirilmesi.
- Yazıcının farklı bir bölüme veya konuma taşınması.
- Yazıcıya kuruluşunuzun dışından bir kişinin servis vermesi.
- Yazıcının servis için tesisinizden başka bir yere taşınması.
- Yazıcının başka bir kuruluşa satılması.

Not: Depolama sürücülerini atmak için kuruluşunuzun politikalarını ve prosedürlerini izleyin.

Yazdırma

Bilgisayardan yazdırma

Not: Etiketler, kart destesi ve zarflar için belgeyi yazdırmadan önce yazıcıda kağıt boyutunu ve türünü ayarlayın.

- 1 Yazdırmak istediğiniz belgeden Yazdır iletişim kutusunu açın.
- 2 Gerekliyse ayarları düzenleyin.
- 3 Belgeyi yazdırın.

Mobil aygıttan yazdırma

AirPrint kullanarak mobil aygıttan yazdırma



AirPrint yazılım özelliği, Apple aygıtınızdan doğrudan AirPrint onaylı bir yazıcıya yazdırma yapmanızı sağlayan bir mobil yazdırma çözümdür.




Notlar:

- Apple aygıtının ve yazıcının aynı ağa bağlı olduğundan emin olun. Ağda birden fazla kablosuz hub varsa her iki aygıtın da aynı alt ağa bağlı olduğundan emin olun.
 - Bu uygulama yalnızca bazı Apple aygıtları tarafından desteklenir.
- 1 Mobil aygıtınızda dosya yöneticinizden bir belge seçin veya uyumlu bir uygulama başlatın.
 - 2 Paylaşma simgesine ve ardından **Yazdır** seçeneğine dokununuz.
 - 3 Bir yazıcı seçin.
Gerekliyse ayarları düzenleyin.
 - 4 Belgeyi yazdırın.

Wi-Fi Direct® kullanarak mobil aygıttan yazdırma

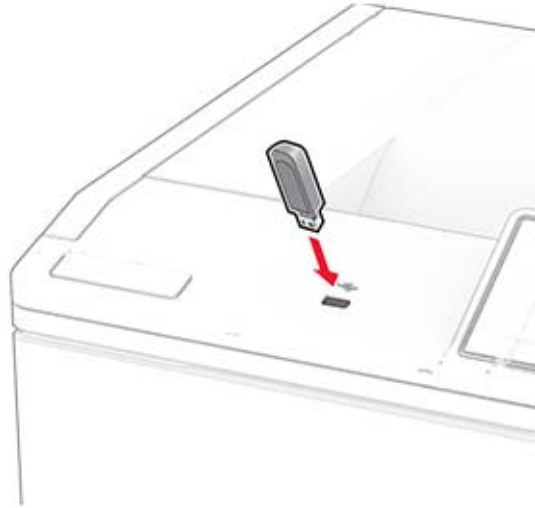
Wi-Fi Direct® tüm Wi-Fi Direct özellikli yazıcılarla yazdırma işlemi gerçekleştirmenizi sağlayan bir yazdırma hizmetidir.

Not: Mobil aygıtınızın yazıcı kablosuz ağına bağlı olduğundan emin olun. Daha fazla bilgi için bkz. [46. sayfadaki "Yazıcıya mobil aygıt bağlama"](#).

- 1 Mobil aygıtınızdan uyumlu bir uygulama başlatın veya dosya yöneticinizden bir belge seçin.
- 2 Mobil aygıtınıza bağlı olarak aşağıdakilerden birini gerçekleştirin:
 -  > **Yazdır** ögesine dokununuz.
 -  > **Yazdır** ögesine dokununuz.
 -  > **Yazdır** ögesine dokununuz.
- 3 Bir yazıcı seçin ve ardından gerekirse ayarları uygulayın.
- 4 Belgeyi yazdırın.

Bir flaş sürücüden yazdırma

- 1 Flash sürücüyü takın.



Notlar:

- Bir hata iletisi görüldüğünde flash sürücü takarsanız yazıcı flash sürücüyü görmeyecektir.
 - Flash sürücüyü yazıcı başka yazdırma işlerini işlerken taktığınız takdirde, ekranda **Meşgul** mesajı görüntülenir.
- 2 Ekrandan, yazdırmak istediğiniz belgeye dokununuz.
Gerekliyse yazdırma ayarlarını yapılandırın.
 - 3 Belgeyi yazdırın.
Başka bir belgeyi yazdırmak için **USB Sürücüsü** ögesine dokununuz.

Uyarı—Hasar Tehlikesi: Veri kaybını veya yazıcı arızası oluşmasını önlemek için bellek aygıtından yazdırırken, okurken ya da bellek aygıtından yazarken belirtilen alanda flash sürücüyü veya yazıcıya dokunmayın.



Desteklenen flash sürücüler ve dosya türleri

Flash sürücüler

Notlar:

- Yazıcı, tam hız standardına sahip yüksek hızlı flash sürücülerini destekler. Düşük hızlı USB aygıtları desteklenmez.
- Flash sürücüler, Dosya Ayırma Tablosu (FAT) sistemini desteklemelidir.
- Yeni Teknoloji Dosya Sistemi (NTFS) veya başka bir dosya sistemi ile biçimlendirilen aygıtlar desteklenmez.

Dosya türleri

Belgeler	Görüntüler
<ul style="list-style-type: none">• PDF (sürüm 1.7 veya öncesi)• HTML• Microsoft dosya biçimleri (DOC, DOCX, XLS, XLSX, PPT, PPTX)	<ul style="list-style-type: none">• JPEG veya JPG• TIFF veya TIF• GIF• BMP• PNG• PCX• DCX

Gizli işlerin yapılandırılması

- 1 Ana ekrandan, **Ayarlar** > **Güvenlik** > **Gizli Yazdırma Ayarları** yoluna dokununuz.
- 2 Ayarları yapılandırın.

Ayar	Açıklama
Maks Geçersiz PIN	Geçersiz PIN girme sınırını ayarlayın. Not: Sınıra ulaşıldığında, ilgili kullanıcı adına ait yazdırma işleri silinir.
Gizli İş Bitimi	Yazıcı belleğinden, sabit diskten veya akıllı depolama sürücüsünden otomatik olarak silinmeden önce bekletilen her bir iş için ayrı ayrı sona erme süresi ayarlayın. Not: Bekletilen bir iş Gizli, Tekrarlama, Yedek veya Doğrulama sınıflarından birine dahildir.
İş Bitimini Tekrarla	Tekrarlamak istediğiniz yazdırma işlerinin sona erme süresini ayarlar.
İş Bitimini Doğrula	Kalan kopyaları yazdırmadan önce kalitesini incelemeniz için bir işin kopya yazdırmasının sona erme süresini ayarlar.
İş Bitimini Ayır	Daha sonra yazdırmak üzere yazıcıda saklamak istediğiniz işler için sona erme süresini ayarlar.
Tüm İşlerin Bekletilmesini İste	Yazıcıyı, tüm yazdırma işlerini bekletecek şekilde ayarlar.
Çift belgeleri sakla	Yazıcıyı tüm belgeleri aynı dosya adı ile saklayacak şekilde ayarlar.

Gizli ve diğer bekletilen işleri yazdırma

Windows kullanıcıları için

- 1 Bir belge açıkken **Dosya** > **Yazdır** öğesine tıklayın.
- 2 Bir yazıcı seçin, ardından **Özellikler**, **Tercihler**, **Seçenekler** veya **Kurulum** öğesine tıklayın.
- 3 **Yazdır ve Beklet** öğesine tıklayın.
- 4 **Yazdır ve Beklet'i Kullan** öğesini seçin ve ardından bir kullanıcı adı atayın.
- 5 Yazdırma işi türünü (Gizli, Tekrar, Yedek veya Kontrol) seçin.
Gizli öğesini seçerseniz yazdırma işini bir kişisel kimlik numarası (PIN) ile güvenceye alın.
- 6 **Tamam** veya **Yazdır** düğmesine tıklayın.
- 7 Yazıcı ana ekranından, yazdırma işini serbest bırakın.
 - Gizli yazdırma işleri için **Bekletilen işler** > kullanıcı adınızı seçin > **Gizli** > PIN kodunu girin > yazdırma işini seçin > ayarları yapılandırın > **Yazdır** öğesine dokununuz.
 - Diğer yazdırma işleri için **Bekletilen işler** > kullanıcı adınızı seçin > yazdırma işini seçin > ayarları yapılandırın > **Yazdır** öğesine dokununuz.

Macintosh kullanıcıları için

AirPrint'i kullanma

- 1 Bir belge açıkken, **Dosya** > **Yazdır** menü öğelerini seçin.
- 2 Bir yazıcı seçin ve Yönlendirme menüsünden sonraki açılır menüden **PIN Yazdırma** öğesini seçin.

- 3 PIN ile yazdır** seçeneğini etkinleştirin ve dört basamaklı bir PIN girin.
- 4 Yazdır** öğesine tıklayın.
- 5** Yazıcı ana ekranından, yazdırma işini serbest bırakın. **Bekletilen işler** > bilgisayar adınızı seçin > **Gizli** > PIN kodunu girin > yazdırma işini seçin > **Yazdır** öğesine dokunun.

Yazdırma sürücüsünü kullanma

- 1** Bir belge açıkken, **Dosya** > **Yazdır** menü öğelerini seçin.
- 2** Bir yazıcı seçin ve Yönlendirme menüsünden sonraki açılır menüden **Yazdır ve Beklet** öğesini seçin.
- 3 Gizli Yazdırma** öğesini seçin, ardından dört basamaklı bir PIN girin.
- 4 Yazdır** öğesine tıklayın.
- 5** Yazıcı ana ekranından, yazdırma işini serbest bırakın. **Bekletilen işler** > bilgisayar adınızı seçin > **Gizli** > yazdırma işini seçin > PIN kodunu girin > **Yazdır** öğesine dokunun.

yazı tipi örneği listesi yazdırma

- 1** Ana ekrandan **Ayarlar** > **Raporlar** > **Yazdırma** > **Yazı Tiplerini Yazdır** öğesine dokunun.
- 2 PCL Yazı Tipleri** veya **PS Yazı Tipleri** öğesine dokunun.


Bir dizin listesi yazdırma

Ana ekrandan, **Ayarlar** > **Raporlar** > **Yazdır** > **Dizini Yazdır** yoluna dokunun.

Kopyalar arasına ayırma sayfaları yerleştirme

- 1** Ana ekranda **Ayarlar** > **Yazdırma** > **Düzen** > **Ayırma Sayfaları** > **Kopyalar Arasında** öğesine dokunun.
- 2** Belgeyi yazdırın.

Bir yazdırma işini iptal etme

- 1** Ana ekrandan,  simgesine dokunun.
- 2** İptal edeceğiniz işi seçin.

Not: **İş Kuyruğu** öğesine dokunarak da bir işi iptal edebilirsiniz.

Toner koyuluğunu ayarlama

- 1** Ana ekranda **Ayarlar** > **Yazdırma** > **Kalite** > **Toner Koyuluğu** öğesine dokunun.
- 2** Bir ayar seçin.

Yazıcı menülerini kullanma

Menü haritası

Aygıt	<ul style="list-style-type: none"> Tercihler Eko Modu Uzak Operatör Paneli Bildirimler Güç Yönetimi Anonim Veri Toplama 	<ul style="list-style-type: none"> Erişilebilirlik Fabrika Varsayılanlarını Geri Yükleme Bakım Ana Ekranı Özelleştirme¹ Bellenimi Güncelleme Bu Yazıcı Hakkında
Yazdırma	<ul style="list-style-type: none"> Düzen Kurulum Kalite İş Hesaplama 	<ul style="list-style-type: none"> PDF PostScript PCL Görüntü
Kağıt	<ul style="list-style-type: none"> Tepsi Yapılandırması 	<ul style="list-style-type: none"> Ortam Yapılandırması
USB Sürücüsü	Flash Sürücü Yazdırma	
Ağlar/Portlar	<ul style="list-style-type: none"> Ağa Genel Bakış Kablosuz Wi-Fi Direct AirPrint¹ Mobil Hizmetler Yönetimi Ethernet TCP/IP SNMP 	<ul style="list-style-type: none"> IPSec 802.1x LPD Yapılandırması HTTP/FTP Ayarları ThinPrint USB Harici ağ erişimini sınırlandırma
Güvenlik	<ul style="list-style-type: none"> Oturum Açma Yöntemleri USB Aygıtlarını Zamanlama Güvenlik Denetim Günlüğü Sertifika Yönetimi¹ Oturum Açma Sınırlamaları 	<ul style="list-style-type: none"> Gizli Yazdırma Ayarı Disk Şifreleme² Geçici Veri Dosyalarını Sil Çözüm LDAP Ayarları Çeşitli
Raporlar	<ul style="list-style-type: none"> Menü Ayarları Sayfası Aygıt 	<ul style="list-style-type: none"> Yazdırma Ağ
Sorun giderme	Yazdırma Kalitesi Sınama Sayfaları	
Form Birleştirme²	Form Birleştirme	
¹ Yalnızca Embedded Web Server'da görünür. ² Yalnızca bir sabit disk veya akıllı depolama sürücüsü takıldığında görünür.		

Aygıt

Tercihler

Menü öğesi	Açıklama
Ekran Dili [Dillerin listesi]	Ekranda görüntülenen metnin dilini ayarlar.
Ülke/Bölge [Ülke veya bölge listesi]	Yazıcının çalışmak üzere yapılandırıldığı ülkeyi veya bölgeyi tanımlayın.
Başlangıç kurulumunu çalıştır Kapalı* Açık	Kurulum sihirbazını çalıştırır.
Klavye Klavye Türü [Dillerin listesi]	Bir klavye türü olarak bir dil seçer. Not: Tüm Klavye Türü değerleri görünmeyebilir veya görünmesi için özel bir donanım gerekebilir.
Görüntülenen bilgiler Ekran Metni 1 (IP Adresi*) Ekran Metni 2 (Tarih/Saat*) Özel Metin 1 Özel Metin 2	Ana ekranda görünecek bilgileri belirler.
Tarih ve Saat Yapılandır Geçerli Tarih ve Saat Tarih ve Saati Manuel Ayarla Tarih Formatı Zaman Biçimi (12 saat Ö.Ö./Ö.S.*) Saat Dilimi UTC (GMT) Ofseti DST Başlangıcı DST Bitişi DST Ofseti Ağ Zaman Protokolü NTP'yi Etkinleştir (Açık*) NTP Sunucusu Kimlik Doğrulamayı Etkinleştir (Yok*) Anahtar Kimliği Parola	Yazıcının tarih, saat ve ağ saati protokolünü yapılandırır. Notlar: <ul style="list-style-type: none"> AA-GG-YYYY, ABD varsayılan fabrika ayarıdır. GG-AA-YYYY uluslararası varsayılan fabrika ayarıdır. UTC (GMT) Ofseti, DST Başlangıcı, DST Bitişi ve DST Ofseti yalnızca Saat Dilimi(UTC+kullanıcı) Özel olarak ayarlandığında görüntülenir. Anahtar Kimliği ve Parola yalnızca Kimlik Doğrulamayı Etkinleştir MD5 anahtarı olarak ayarlandığında görünür.
Kağıt Boyutları ABD Metrik	Kağıt boyutları ölçüsüne ait birimi belirtir. Not: İlk kurulum sihirbazında seçilen ülke veya bölge, ilk kağıt boyutu ayarını belirler.
Ekran Parlaklığı %20-100 (100*)	Ekranın parlaklığını ayarlar.
Not: Bir değer yanındaki yıldız (*), varsayılan fabrika ayarını belirtir.	

Menü öğesi	Açıklama
Flash Sürücü Erişimi Devre dışı Etkin*	Flash sürücüyü erişimi etkinleştirir.
Ekran Zaman Aşımı 5-300 (60*)	Ekran ana ekranı göstermeden veya yazıcı bir kullanıcı hesabı oturumunu otomatik olarak kapatmadan önce geçmesi gereken boşta kalma süresini saniye cinsinden ayarlar.
Not: Bir değer yanındaki yıldız (*), varsayılan fabrika ayarını belirtir.	

Eko Modu

Menü öğesi	Açıklama
Yazdırma Taraflar (Tek Taraflı*) Tarafta Başına Sayfa (Kapalı*) Toner Koyuluğu (4*) Renk Tasarrufu (Kapalı*)	Yazıcının yazdırma ayarlarını yapılandırır.
Not: Bir değer yanındaki yıldız (*), varsayılan fabrika ayarını belirtir.	

Uzak Operatör Paneli

Menü öğesi	Açıklama
Harici VNC Bağlantısı İzin Verme* İzin Ver	Kullanıcıların kontrol panelini uzaktan çalıştırması için harici Sanal Ağda Bilgi İşlem (VNC) istemcisi bağlayın.
Kimlik Doğrulama Türü Yok* Standart Kimlik Doğrulama	VNC istemci sunucusuna erişirken kullanılacak kimlik doğrulama türünü ayarlar.
VNC Parolası	VNC istemci sunucusuna bağlanmak için kullanılacak parolayı belirler. Not: Bu menü seçeneği yalnızca Kimlik Doğrulama Türü öğesi Standart Kimlik Doğrulama seçeneğine ayarlandığında görüntülenir.
Not: Bir değer yanındaki yıldız (*), varsayılan fabrika ayarını belirtir.	

Bildirimler

Menü öğesi	Açıklama
Sarf malzemeleri Sarf Malzemeleriyle İlgili Tahminleri Göster Tahminleri göster* Tahminleri Gösterme	Sarf malzemelerinin tahmini durumunu gösterir.
Not: Bir değer yanındaki yıldız (*), varsayılan fabrika ayarını belirtir.	

Menü öğesi	Açıklama
E-posta Uyarıları Ayarları E-posta Kurulumu Birincil SMTP Ağ Geçidi Birincil SMTP Ağ Geçidi Bağlantı Noktası (25*) İkincil SMTP Ağ Geçidi İkincil SMTP Ağ Geçidi Bağlantı Noktası (25*) SMTP Zaman Aşımı (30 saniye*) Yanıt Adresi Her zaman SMTP varsayılan Yanıt Adresini kullan (Kapalı*) SSL/TLS Kullan (Devre dışı)* Güvenilir Sertifika Gerekir (Açık*) SMTP Sunucusu Kimlik Doğrulama (Kimlik doğrulama gerekmiyor*) Aygıt Tarafından Gönderilen E-posta (Yok*) Kullanıcı Tarafından Gönderilen E-posta (Yok*) Active Directory Aygıt Bilgilerini Kullan (Kapalı*) Aygıt Kullanıcı Kimliği Aygıt Parolası Kerberos 5 ALANI NTLM Etki Alanı "SMTP sunucusu kurulmadı" hatasını devre dışı bırak(Kapalı*)	Yazıcınızdaki e-posta ayarlarını yapılandırır.
Hata Önleme Sıkışma Yardımı Kapalı Açık*	Yazıcıyı, sıkışan kağıt olup olmadığını otomatik olarak kontrol edecek şekilde ayarlar.
Hata Önleme Oto Devam Kapalı Açık* (5 saniye)	Yazıcının bazı katılım koşullarını sildikten sonra otomatik olarak bir yazdırma işini işlemeye veya yazdırmaya devam etmesine izin verir.
Hata Önleme Otomatik Yeniden Başlatma Otomatik Yeniden Başlatma (Daima yeniden başlat*)	Yazıcıyı, bir hata oluştuğunda yeniden başlatılacak şekilde ayarlar.
Hata Önleme Otomatik Yeniden Başlatma Maksimum Otomatik Yeniden Başlatmalar (20*)	Yazıcının gerçekleştirebileceği otomatik yeniden başlatma sayısını ayarlar.
Hata Önleme Otomatik Yeniden Başlatma Otomatik Yeniden Başlatma Penceresi (720*)	Yazıcının otomatik olarak yeniden başlatılmasından önce geçmesi gereken saniye sayısını ayarlar.
Hata Önleme Otomatik Yeniden Başlatma Otomatik Yeniden Başlatma Sayacı	Yeniden başlatma sayacının salt okunur bilgilerini gösterir.
Hata Önleme Otomatik Yeniden Başlatma Otomatik Yeniden Başlatma Sayacını Sıfırla	Otomatik yeniden başlatma sayacını sıfırlar.
Not: Bir değer yanındaki yıldız (*), varsayılan fabrika ayarını belirtir.	

Menü öğesi	Açıklama
Hata Önleme Kısa Kağıt Hatasını Görüntüle Açık Otomatik temizle*	Yazıcıyı, kısa kağıt hatası oluştuğunda mesaj gösterecek şekilde ayarlar. Not: Kısa kağıt, yüklenen kağıdın boyutunu ifade eder.
Hata Önleme Sayfa Koruması Kapalı* Açık	Yazıcıyı, yazdırmadan önce tüm sayfayı belleğe işleyecek şekilde ayarlar.
Sıkışma İçeriği Giderme Sıkışma Giderme Kapalı Açık Otomatik*	Yazıcıyı, sıkışan sayfaları yeniden yazdıracak şekilde ayarlar.
Not: Bir değer yanındaki yıldız (*), varsayılan fabrika ayarını belirtir.	

Güç Yönetimi

Menü öğesi	Açıklama
Uyku Modu Profili Uyku Modundan Yazdırma Yazdırmadan sonra beklemede kal Yazdırmadan sonra Uyku Moduna gir*	Yazıcıyı, yazdırma sonrasında uyanık kalacak veya Uyku moduna geri dönecek şekilde ayarlar.
Uyku Modu Profili Derin Uykudan Çıkarmak İçin Dokunma Kapalı Açık*	Yazıcı ekranına dokunarak yazıcıyı Derin Uyku modundan uyandırın.
Zaman aşırımları Uyku Modu 1–114 dakika (15*)	Yazıcının Uyku moduna geçmeden önceki boşta kalma süresini ayarlar.
Zaman aşırımları Hazırda Bekleme Süre Sonu Devre dışı 1 saat 2 saat 3 saat 6 saat 1 gün 2 gün 3 gün* 1 hafta 2 hafta 1 ay	Yazıcının kapanmasından önce geçen süreyi ayarlar.
Not: Bir değer yanındaki yıldız (*), varsayılan fabrika ayarını belirtir.	

Menü öğesi	Açıklama
Zaman aşimleri Bağlantıda Hazırda Bekleme Zaman Aşımı Hazırda Bekleme Hazırda Bekletme*	Aktif Ethernet mevcut olduğunda yazıcıyı kapatmak için Hazırda Bekleme Zaman Aşımı ayarını belirler.
Güç Modlarını Zamanla Programlar Yeni Program Ekle	Yazıcının Uyku veya Hazırda Bekleme moduna gireceği zamanı programlar.
Not: Bir değerin yanındaki yıldız (*), varsayılan fabrika ayarını belirtir.	

Anonim Veri Toplama

Menü öğesi	Açıklama
Anonim Veri Toplama Aygıt Kullanımı ve Performansı Bilgileri Yok*	Yazıcı kullanımı ve performansı bilgilerini üreticiye gönderin. Not: Anonim Veri Gönderme Saati yalnızca Anonim Veri Toplama'yı Aygıt Kullanımı ve Performansı Bilgileri olarak ayarladığınızda görüntülenir.
Anonim Veri Gönderme Saati Başlangıç Saati Bitiş Saati	
Not: Bir değerin yanındaki yıldız (*), varsayılan fabrika ayarını belirtir.	

Erişilebilirlik

Menü öğesi	Açıklama
Aynı Tuşa Basma Aralığı 0-5 saniye (0*)	Yazıcının, takılı bir klavyede aynı tuşa tekrar basılmasını yok saydığı aralığı ayarlar.
Tuş Tekrarı Bşngç Gecikmesi 0,25-5 saniye (1*)	Bir tekrarlama tuşu tekrarlamaya başlamadan önce ilk gecikme süresini ayarlar. Not: Yalnızca yazıcıya klavye takıldığında görüntülenir.
Tuş Tekrar Hızı 0,5-30 (30*)	Bir tekrarlama tuşu için saniye başına basma sayısını ayarlar. Not: Yalnızca yazıcıya klavye takıldığında görüntülenir.
Ekran Zaman Aşımını Uzat Kapalı* Açık	Ekran Zaman Aşımı zamanlayıcısının süresi dolduğunda kullanıcının ana ekrana dönmek yerine aynı konumda kalmasını sağlar ve zamanlayıcıyı sıfırlar.
Not: Bir değerin yanındaki yıldız (*), varsayılan fabrika ayarını belirtir.	

Fabrika Varsayılanlarını Geri Yükleme

Menü öğesi	Açıklama
Ayarları Geri Yükle Tüm ayarları geri yükleyin Yazıcı ayarlarını geri yükleyin Ağ ayarlarını geri yükleyin Uygulama ayarlarını geri yükleyin	Yazıcıyı varsayılan fabrika ayarlarına geri yükler.

Bakım

Yapılandırma Menüsü

Menü öğesi	Açıklama
USB Yapılandırması USB PnP 1* 2	Bir kişisel bilgisayarla uyumluluğunu iyileştirmek için yazıcının USB sürücüsü modunu değiştirin.
USB Yapılandırması Yerel Konuma USB Tarama Açık* Kapalı	USB aygıtı sürücüsünün bir USB Simple aygıtı (tekli arayüz) veya bir USB Composite aygıtı (çoklu arayüz) olarak sıralama yapıp yapmayacağını ayarlar.
USB Yapılandırması USB Hızı Dolu Otomatik*	USB bağlantı noktasını, tam hızla çalışacak ve yüksek hız yeteneklerini devreden çıkaracak şekilde ayarlar.
Tepsi Yapılandırması Tepsi Bağlama Otomatik* Kapalı	Yazıcıyı, aynı kağıt türü ve kağıt boyutu ayarlarına sahip tepsileri bağlayacak şekilde ayarlar.
Tepsi Yapılandırması Tepsi İçliği Mesajını Göster Kapalı Sadece bilinmeyen boyutlar için* Her zaman	Kullanıcının tepsiyi taktıktan sonra kağıt boyutu ve kağıt türü ayarlarını değiştirmesine olanak tanıyan bir mesaj görüntüler.
Tepsi Yapılandırması Kağıt Komut İstemleri Otomatik* Çok Amaçlı Besleyici Elle Kağıt	Kağıt yüklenmesine dair bir istem görüldüğünde kullanıcının dolduracağı kağıt kaynağını ayarlar. Not: Çok Amaçlı Besleyici seçeneğinin görüntülenmesi için Kağıt menüsünde ÇA Yapılandır öğesini Kaset olarak ayarlayın.
Tepsi Yapılandırması Zarf Komut İstemleri Otomatik* Çok Amaçlı Besleyici Elle Zarf	Zarf yüklenmesine dair bir istem görüldüğünde kullanıcının dolduracağı kağıt kaynağını ayarlar. Not: Çok Amaçlı Besleyici seçeneğinin görüntülenmesi için Kağıt menüsünde ÇA Yapılandır öğesini Kaset olarak ayarlayın.
Tepsi Yapılandırması Komut Eylemi Kullanıcıya sor* Devam Geçerli olanı kullan	Yazıcıyı, kağıt veya zarf ile ilgili değişiklik komutlarını çözümlenecek şekilde ayarlar.
Not: Bir değer yanındaki yıldız işareti (*), varsayılan fabrika ayarını belirtir.	

Menü öğesi	Açıklama
Tepsi Yapılandırması Birden Çok Evrensel Boyut Kapalı* Açık	Tepsiyi, birden çok universal kağıt boyutunu destekleyecek şekilde ayarlayın.
Raporlar Menü Ayarları Sayfası Olay Günlüğü Olay Günlüğü Özeti	Yazıcının menü ayarları, durumu ve olay günlükleri hakkında raporlar yazdırır.
Sarf Malzemesi Kullanımı ve Sayaçlar Sarf Malzemesi Kullanım Geçmişini Temizle	Kalan gün sayısı ve sayfa sayısı gibi sarf malzemesi kullanım geçmişini fabrika sevk düzeyine sıfırlar.
Sarf Malzemesi Kullanımı ve Sayaçlar ITM Sıfırlama	Yeni bir sarf malzemesi öğesi veya bakım kiti taktıktan sonra sayacı sıfırlar.
Sarf Malzemesi Kullanımı ve Sayaçlar Bakım Sayacını Sıfırla	Yeni bir bakım kiti taktıktan sonra sayacı sıfırlar.
Sarf Malzemesi Kullanımı ve Sayaçlar Aşamalı Kapsam Aralıkları	Her yazdırma aralığı için renk kapsamı miktarını ayarlar.
Yazıcı Öykünmeleri PPDS Öykünmesi Kapalı* Açık	Yazıcıyı, PPDS veri akışını tanıyacak ve kullanacak şekilde ayarlar.
Yazıcı Öykünmeleri PS Öykünmesi Kapalı Açık*	Yazıcıyı, PS veri akışını tanıyacak ve kullanacak şekilde ayarlar.
Yazıcı Öykünmeleri Yerel ISD Yazı Tiplerini Kullan Kapalı* Açık	Yazıcının, yazdırma için akıllı depolama sürücüsündeki (ISD) yerel veya ücretsiz yazı tiplerini kullanmasına izin verir. Not: Bu menü öğesi sadece bir ISD takılıysa görüntülenir.
Yazıcı Öykünmeleri Formsmerge'ü Etkinleştir Kapalı Açık*	Formları sabit diskte veya ISD'de saklamak için Form Birleştirme'yi etkinleştirir. Notlar: <ul style="list-style-type: none"> Form Birleştirme lisansının yüklü olması gerekir. Bu menü öğesi yalnızca bir sabit disk veya ISD takıldığında kullanılabilir.
Yazıcı Öykünmeleri Prescribe'ı Etkinleştir Kapalı* Açık	Prescribe'ı etkinleştirir. Not: Prescribe lisansının yüklü olması gerekir.
Yazıcı Öykünmeleri Emülatör Güvenliği Sayfa Zaman Aşımı 0-60 (60*)	Öykünme sırasında sayfa zaman aşımını ayarlar.
Not: Bir değer yanındaki yıldız işareti (*), varsayılan fabrika ayarını belirtir.	

Menü öğesi	Açıklama
Yazıcı Öykünmeleri Emülatör Güvenliği İşin Ardından Emülatörü Sıfırla Kapalı* Açık	Bir yazdırma işinden sonra emülatörü sıfırlar.
Yazıcı Öykünmeleri Emülatör Güvenliği Yazıcı Mesaj Erişimini Devre Dışı Bırak Kapalı Açık*	Öykünme sırasında yazıcının mesaj erişimini devre dışı bırakır.
Yazdırma Yapılandırması Yalnızca Siyah Modu Kapalı* Açık	Kopyalama dışındaki işleri gri tonlamalı olarak yazdırır.
Yazdırma Yapılandırması Renk Yakalama Kapalı 1 2* 3 4 5	Yazıcıdaki yanlışlığı telafi etmek için yazdırılan çıktıyı geliştirir.
Yazdırma Yapılandırması Yazı Tipi Netleştirme 0-150 (24*)	Yazı tipi verilerini yazdırırken yüksek frekanslı ekranların kullanıldığı değerler altında bir metin punto boyutu ayarlar. Örneğin değer 24 ise 24 punto veya daha az olan tüm yazı tipi boyutları yüksek frekanslı ekranları kullanır.
Aygıt İşlemleri Sessiz Modu Kapalı* Açık	Yazıcıyı Sessiz Modu'nda çalışacak şekilde ayarlar. Not: Bu ayar etkinleştirilirse yazıcının genel performansı yavaşlar.
Aygıt İşlemleri Güvenli Mod Kapalı* Açık	Yazıcıyı, bilinen sorunlara rağmen mümkün olduğunca fazla işlevsellik sunmayı denediği özel modda çalışacak şekilde ayarlar. Örneğin Açık olarak ayarlandığında ve çift taraflı motor çalışmadığında yazıcı, çift taraflı yazdırma işlerinde bile belgelerin tek taraflı baskılarını yapar.
Aygıt İşlemleri Özel Durumu Temizle	Varsayılan veya Alternatif özel mesajlar için kullanıcı tanımlı dizeleri siler.
Aygıt İşlemleri Tüm uzaktan yüklenmiş mesajları temizle	Uzaktan yüklenmiş mesajları siler.
Aygıt İşlemleri Hata Ekranlarını Otomatik Göster Kapalı Açık*	Yazıcı, ana ekranda belirli bir süre boyunca etkin olmadıysa ekranda mevcut hata mesajları görünür.
Not: Bir değer yanındaki yıldız işareti (*), varsayılan fabrika ayarını belirtir.	

Menü öğesi	Açıklama
Toner yama sensörü kurulumu Kalibrasyon sıklığı tercihi Devre dışı En az renk düzenlemeleri Daha az renk düzenlemeleri Normal* Daha iyi renk doğruluğu En iyi renk doğruluğu	Yazıcıyı, renk tutarlılığını korumak için doğru toner miktarını koyacak şekilde ayarlar.
Toner yama sensörü kurulumu Tam kalibrasyon	Tam renk kalibrasyonunu çalıştırır.
Toner yama sensörü kurulumu TPS bilgi sayfasını yazdırma	Toner yama sensörü kalibrasyonuna ilişkin bilgi içeren bir tanılama sayfası yazdırır.
Not: Bir değer in yanındaki yıldız işareti (*), varsayılan fabrika ayarını belirtir.	

Servis Dışı Silme

Menü öğesi	Açıklama
Servis Dışı Silme Bellek Son Silinme Tarihi ISD son silinenler	Yazıcı belleği veya depolama sürücüsünün son silindiği tarih ile ilgili salt okunur bilgileri gösterir. Not: ISD son silinenler, yalnızca bir akıllı depolama sürücüsü takılıysa görüntülenir.
Servis Dışı Silme Kalıcı bellekteki tüm bilgileri sil Tüm yazıcı ve ağ ayarlarını silin Tüm uygulamaları ve uygulama ayarlarını silin Tüm kısayolları ve kısayol ayarlarını sil Akıllı Depolama Sürücüsünü Sil	Kalıcı bellekteki ve depolama sürücüsündeki tüm bilgileri siler. Not: Akıllı Depolama Sürücüsünü Sil, yalnızca bir ISD takılıysa görüntülenir.

Ana Ekranı Özelleştirme

Ana Ekranı Özelleştirme

Not: Bu menü yalnızca Embedded Web Server'da görüntülenir.

Menü	Açıklama
Durum/Sarf Malzemeleri İş Sırası Ayarlar Adres Defteri USB Sürücüsü Bekletilen İşler	Ana ekranda hangi simgelerin gösterileceğini belirler.

Bellenimi güncelle

Menü öğesi	Açıklama
Geçerli Sürüm	Yazıcıda yüklü olan mevcut bellenim sürümünü gösterir.
Güncellemeleri hemen kontrol et	Bellenim güncellemelerini kontrol eder.
Güncellemeleri otomatik olarak kontrol et	Yazıcıyı, bellenim güncellemelerini otomatik olarak kontrol edecek şekilde ayarlar.

Bu Yazıcı Hakkında

Menü öğesi	Açıklama
Varlık Etiketi	Yazıcının kimliğini belirtir. Maksimum uzunluk 32 karakterdir.
Yazıcının Konumu	Yazıcı konumunu belirtir. Maksimum uzunluk 63 karakterdir.
Teknik destek	Yazıcının irtibat bilgilerini belirtir. Maksimum uzunluk 63 karakterdir.
Bellenim Sürümü	Yazıcıda yüklü olan bellenim sürümünü gösterir.
Motor	Yazıcının motor numarasını gösterir.
Seri Numarası	Yazıcının seri numarasını gösterir.
Yapılandırma Dosyasını USB'ye Aktar	Yapılandırma dosyasını bir flash sürücüyeye aktarır.
Sıkıştırılmış Günlükleri USB'ye Aktar	Sıkıştırılmış günlük dosyalarını bir flash sürücüyeye aktarır.

Yazdırma

Düzen

Menü öğesi	Açıklama
Kenarlar Tek Taraflı* Çift Taraflı	Baskıların kağıdın bir yüzüne mi yoksa iki yüzüne mi yazdırılacağını belirler.
Çevirme Stili Uzun Kenar* Kısa Kenar	Çift taraflı yazdırma işlemi gerçekleştirirken kağıdın hangi tarafının ciltleneceğini belirler.
Boş Sayfalar Yazdırma Yazdırma*	Yazdırma işine dahil edilen boş sayfaları yazdırır.
Harmanla Kapalı (1,1,1,2,2,2) Açık (1,2,1,2,1,2)*	Özellikle işin birden fazla kopyası yazdırılırken bir yazdırma işinin sayfalarını sırayla yığılanmış şekilde tutar.
Not: Bir değer yanındaki yıldız (*), varsayılan fabrika ayarını belirtir.	

Menü öğesi	Açıklama
Ayırma Sayfaları Yok* Kopyalar Arasında İşlerin Arasına Sayfaların Arasına	Yazdırma sırasında boş ayırma sayfaları ekler.
Ayırma Sayfası Kaynağı Tepsi [x] (1*) Çok Amaçlı Besleyici	Ayırma sayfaları için kağıt kaynağını belirler.
Taraf başına Sayfa Kapalı* Taraf başına 2 sayfa Taraf başına 3 sayfa Taraf başına 4 sayfa Taraf başına 6 sayfa Taraf başına 9 sayfa Taraf başına 12 sayfa Taraf başına 16 sayfa	Kağıt yaprağının bir yüzüne birden çok sayfa görüntüsü yazdırır.
Taraf Başına Sayfa Sırası Yatay* Ters Yatay Dikey Ters Dikey	Taraf Başına Sayfa menüsü kullanılırken birden çok sayfalı görüntülerin konumunu belirler.
Taraf Başına Sayfa Yönü Otomatik* Yatay Dikey	Taraf Başına Sayfa menüsü kullanılırken birden çok sayfalı görüntülerin yönünü belirler.
Taraf Başına Sayfa Kenarlığı Yok* Katı	Taraf Başına Sayfa menüsü kullanılırken her sayfa görüntüsünün çevresine kenarlık yazdırır.
Kopyalar 1-9999 (1*)	Her yazdırma işi için kopya sayısını belirler.
Yazdırma Alanı Normal* Sayfaya sığdır Tüm Sayfa	Kağıt yaprağı üzerindeki yazdırılabilir alanı ayarlar.
Not: Bir değer yanındaki yıldız (*), varsayılan fabrika ayarını belirtir.	

Kurulum

Menü öğesi	Açıklama
Yazıcı Dili PCL Öykünmesi PS Öykünmesi*	Yazıcı dilini ayarlar. Not: Bir yazıcı dilinin varsayılan olarak ayarlanması, bir yazılım programının başka bir yazıcı dili kullanılan yazdırma işleri göndermesini engellemez.
Not: Bir değer yanındaki yıldız (*), varsayılan fabrika ayarını belirtir.	

Menü öğesi	Açıklama
İş Bekletme Kapalı* Açık	Sarf malzemesi gerektiren yazdırma işlerini koruyarak sarf malzemesi gerektirmeyen işlerin yazdırılabilmesini sağlar. Not: Bu menü öğesi yalnızca bir sabit disk veya akıllı depolama sürücüsü (ISD) takıldığında görüntülenir.
İş Bekletme Zaman Aşımı 0-255 (30*)	Yazıcının mevcut olmayan kaynaklar gerektiren işleri beklemeye almadan önce kullanıcı müdahalesi için bekleyeceği süreyi saniye cinsinden ayarlar. Not: Bu menü öğesi yalnızca bir sabit disk veya ISD takıldığında kullanılabilir.
Yazıcı Kullanımı Maks Hız Maks Verim*	Renkli görüntüleme kitinin yazdırma sırasında nasıl çalışacağını belirleyin. Notlar: <ul style="list-style-type: none"> • Renkli görüntüleme kiti Maks Verim seçeneğine ayarlandığında, yalnızca siyah sayfa grupları yazdırırken yavaşlar veya durur. • Renkli görüntüleme kiti Maks Hız seçeneğine ayarlandığında, ister renkli ister siyah sayfalar yazdırılsın, her zaman çalışır.
Düşük Hızlı Yazıcı Kullanımı Maks Hız Maks Verim*	Renkli görüntüleme kitinin, düşük hızlı yazdırma sırasında nasıl çalışacağını belirleyin. Notlar: <ul style="list-style-type: none"> • Renkli görüntüleme kiti Maks Verim seçeneğine ayarlandığında, yalnızca siyah sayfa grupları yazdırırken yavaşlar veya durur. • Renkli görüntüleme kiti Maks Hız seçeneğine ayarlandığında, ister renkli ister siyah sayfalar yazdırılsın, her zaman çalışır. • Bu ayar yalnızca yazıcı motoru dakikada 25 sayfa işlem hızında çalışırken yazıcı davranışını değiştirir. Yazıcı motoru daha yüksek işlem hızlarında çalışırken bir etkisi olmaz.
Hedefi Yükle RAM* Disk	Yazıcıya indirilmiş olan tüm kalıcı kaynakların nereye kaydedileceğini belirtir. Not: Bu menü öğesi yalnızca bir sabit disk veya ISD takıldığında kullanılabilir.
Kaynakları Kaydet Kapalı* Açık	Yazıcının, mevcut bellekten daha fazlasını gerektiren bir iş aldığındaki indirilen kaynaklarla ne yapacağını belirler. Notlar: <ul style="list-style-type: none"> • Kapalı olarak ayarlandığında yazıcı indirilen kaynakları yalnızca bellek gerekene kadar tutar. Etkin olmayan yazıcı diliyle ilişkili kaynaklar silinir. • Açık olarak ayarlandığında yazıcı tüm dil geçişlerinde indirilmiş olan tüm kalıcı kaynakları korur. Gerektiğinde yazıcı, kalıcı kaynakları silmek yerine bellek dolu mesajlarını gösterir.
Hepsini Yazdır Sırası Alfabetik* Önce En Yeni Önce En Eski	Tüm bekletilen ve gizli işleri yazdıracağınız zaman yazdırma sırasını belirler. Not: Bu menü öğesi yalnızca bir sabit disk veya ISD takıldığında kullanılabilir.
Not: Bir değer yanındaki yıldız (*), varsayılan fabrika ayarını belirtir.	

Kalite

Menü öğesi	Açıklama
Yazdırma Modu Siyah Beyaz Renkli*	Yazıcının renkli içeriği nasıl oluşturacağını ayarlar.
Yaz Çözünürlüğü 4800 CQ* 1200 dpi	Yazdırılan çıktı için çözünürlüğü ayarlar. Not: 4800 CQ maksimum hızda yüksek kalitede çıktı sağlar.
Toner Koyuluğu 1 - 5 (4*)	Metin görüntülerinin açıklığını veya koyuluğunu belirler.
Yarı tonlama Normal* Ayrıntı	Daha keskin kenarlı daha düz çizgilere sahip olması için yazdırılan çıktıyı iyileştirir.
Renk Tasarrufu Kapalı* Açık	Grafikler ve görüntüleri yazdırmak için kullanılan toner miktarını azaltır. Not: Bu ayar Açık olarak ayarlandığında Toner Koyuluğu ayarının değeri geçersiz kılır.
RGB Parlaklığı -6 - 6 (0*)	Sayfadaki tüm RGB ve gri nesnelerin parlaklığını ayarlar. Not: Bu ayar CMYK renk spesifikasyonlarının kullanıldığı dosyaları etkilemez.
RGB Kontrastı -6 - 6 (0*)	Sayfadaki tüm RGB ve gri nesnelerin kontrastını ayarlar. Not: Bu ayar CMYK renk spesifikasyonlarının kullanıldığı dosyaları etkilemez.
RGB Doygunluğu 0 - 5 (0*)	Sayfadaki tüm nesnelerin renk değerlerini ayarlarken siyah beyaz değerlerini korur. Not: Bu ayar CMYK renk spesifikasyonlarının kullanıldığı dosyaları etkilemez.
Not: Bir değer yanındaki yıldız (*), varsayılan fabrika ayarını belirtir.	

Gelişmiş Görüntüleme

Menü öğesi	Açıklama
Renk Dengesi Camgöbeği (0*) Macenta (0*) Sarı (0*) Siyah (0*)	Her renk için kullanılan toner miktarını ayarlar.
Renk Dengesi Varsayılanlara Sıfırla	Tüm renk ayarlarını varsayılan değerlerine sıfırlar.
Renk Düzeltme Kapalı Otomatik* Elle	Belgeleri yazdırmak için kullanılan renk ayarlarını değiştirir. Notlar: <ul style="list-style-type: none"> Kapalı seçeneği, yazıcıyı renk düzeltmesini yazılımdan alacak şekilde ayarlar. Otomatik seçeneği, yazıcıyı yazdırılan sayfadaki her nesneye farklı renk profilleri uygulayacak şekilde ayarlar. Manuel seçeneği, yazdırılan sayfadaki her nesneye uygulanan RGB veya CMYK renk dönüşümlerinin özelleştirilmesini sağlar.
Not: Bir değer yanındaki yıldız (*), varsayılan fabrika ayarını belirtir.	

Menü öğesi	Açıklama
Renk Örnekleri Renk Örnekleri Yazdır	Yazıcıda kullanılan RGB ve CMYK renk dönüşüm tablolarının her biri için örnek sayfaları yazdırır.
Renk Ayarı	Yazdırılan çıktıdaki renk değişimlerini ayarlamak üzere yazıcıyı kalibre eder.
Spot Renk Değişirme Özel CMYK'yı Ayarla	Adlandırılmış yirmi spot renge belirli CMYK değerleri atar.
Not: Bir değer yanındaki yıldız (*), varsayılan fabrika ayarını belirtir.	

İş Hesaplama

Menü öğesi	Açıklama
İş Hesaplama Kapalı* Açık	Yazıcıyı, aldığı yazdırma işlerinin günlüğünü oluşturacak şekilde ayarlar. Not: Bu menü öğesi yalnızca bir flash bellek, sabit disk veya akıllı depolama sürücüsü (ISD) takıldığında görüntülenir.
Hesaplama Günlüğü Frekansı Günlük Haftalık Aylık*	Yazıcının hangi sıklıkta günlük dosyası oluşturacağını belirler.
Frekans Sonunda Günlük Eylemi Yok* Geçerli Günlüğü E-posta ile Gönder Geçerli Günlüğü E-posta ile Gönder ve Sil Geçerli Günlüğü Gönder Geçerli Günlüğü Gönder ve Sil	Frekans eşiği sona erdiğinde yazıcının nasıl karşılık vereceğini belirler. Not: Hesaplama Günlüğü Frekansı öğesinde tanımlanan değer, bu eylemin ne zaman tetikleneceğini belirler.
Doluya Yakın Günlük Eylemi Yok* Geçerli Günlüğü E-posta ile Gönder Geçerli Günlüğü E-posta ile Gönder ve Sil En Eski Günlüğü E-posta ile Gönder ve Sil Geçerli Günlüğü Gönder Geçerli Günlüğü Gönder ve Sil En Eski Günlüğü Gönder ve Sil Geçerli Günlüğü Sil En Eski Günlüğü Sil Geçerli Hariç Tüm Günlükleri Sil Tüm Günlükleri Sil	Sabit disk veya ISD dolmak üzereyken yazıcının nasıl karşılık vereceğini belirler.
Not: Bir değer yanındaki yıldız (*), varsayılan fabrika ayarını belirtir.	

Menü öğesi	Açıklama
Dolu Günlük Eylemi Yok* Geçerli Günlüğü E-posta ile Gönder ve Sil En Eski Günlüğü E-posta ile Gönder ve Sil Geçerli Günlüğü Gönder ve Sil En Eski Günlüğü Gönder ve Sil Geçerli Günlüğü Sil En Eski Günlüğü Sil Geçerli Hariç Tüm Günlükleri Sil Tüm Günlükleri Sil	Sabit disk veya ISD kullanımını maksimum sınıra (100 MB) ulaştığında yazıcının nasıl karşılık vereceğini belirler.
Günlük Gönderme URL'si	Yazıcının iş hesaplama günlüklerini nereye göndereceğini belirler.
Günlükleri Göndermek için E-posta Adresi	Yazıcının iş hesaplama günlüklerini gönderdiği e-posta adresini belirtir.
Günlük Dosyası Öneki	Günlük dosyaları için öneki belirler. Not: TCP/IP menüsünde tanımlanan geçerli ana bilgisayar adı varsayılan günlük dosyası öneki olarak kullanılır.
Not: Bir değer yanındaki yıldız (*), varsayılan fabrika ayarını belirtir.	

PDF

Menü öğesi	Açıklama
Sığdır Kapalı* Açık	Sayfa içeriğini seçili sayfa boyutuna sığacak şekilde ölçeklendirir.
Ek notlar Yazdırma Yazdırma*	PDF'deki notların yazdırılıp yazdırılmayacağını belirler.
PDF Hatasını Yazdır Kapalı Açık*	PDF hatasını yazdırma özelliğini etkinleştirir.
Not: Bir değer yanındaki yıldız (*), varsayılan fabrika ayarını belirtir.	

PostScript

Menü öğesi	Açıklama
Baskı PS Hatası Kapalı* Açık	PostScript® hatası tanımlayan bir sayfa yazdırır. Not: Bir hata oluştuğunda gerçekleştirilen iş durur, yazıcı bir hata mesajı yazdırır ve yazdırma işinin kalanı iptal edilir.
Minimum Çizgi Genişliği 1-30 (2*)	Minimum strok genişliğini ayarlar. Not: 1200 dpi'de yazdırılan işler değeri doğrudan kullanır.
Not: Bir değer yanındaki yıldız (*), varsayılan fabrika ayarını belirtir.	

Menü öğesi	Açıklama
PS Başlangıç Modunu Kilitle Kapalı Açık*	SysStart dosyasını devre dışı bırakır.
Resim Düzgünleştirme Kapalı* Açık	Düşük çözünürlüklü görüntülerin kontrastını ve netliğini geliştirir. Not: Bu ayar, çözünürlüğü 300 dpi veya daha yüksek olan görüntüleri etkilemez.
Yazı Tipi Önceliği Yerleşik* Flash/Disk	Yazı tipi arama sırasını belirler. Notlar: <ul style="list-style-type: none"> • Yerleşik, yazıcıyı istenen yazı tipi için sabit disk veya akıllı depolama sürücüsünden (ISD) önce kendi belleğinde arama yapacak şekilde ayarlar. • Flash/Disk seçeneği, yazıcıyı istenen font için yazıcı belleğinden önce sabit disk veya ISD'de arama yapacak şekilde ayarlar. • Bu menü öğesi yalnızca bir sabit disk veya ISD takıldığında kullanılabilir.
Bekleme Zaman Aşımı Kapalı Açık* (40 saniye)	Yazıcıyı, bir yazdırma işini iptal etmeden önce daha fazla veri bekleyecek şekilde etkinleştirir.
Not: Bir değer yanındaki yıldız (*), varsayılan fabrika ayarını belirtir.	

PCL

Menü öğesi	Açıklama
Yazı Tipi Kaynağı Yerleşik* Disk İndir Flash Yazı Tipi Kartı Tümü	Varsayılan yazı tipi seçimini içeren kaynağı seçer. Notlar: <ul style="list-style-type: none"> • Disk ve Flash öğeleri yalnızca arızalı olmayan, korumasız ve yazı tiplerini içeren sabit disk veya akıllı depolama sürücüsü (ISD) takıldığında görünür. • İndir öğesi yalnızca indirilen fontlar yazıcı belleğinde mevcutsa görünür. • Yazı Tipi Kartı yalnızca ISD takıldığında görünür.
Yazı Tipi Adı [Mevcut yazı tiplerinin listesi] (Courier*)	Belirlenen yazı tipi kaynağından bir yazı tipi seçer.
Simge Takımı [Mevcut simge takımının listesi] (10U PC-8*)	Her yazı tipi adının simge takımını belirtir. Not: Bir simge takımı alfabetik ve sayısal karakterler, noktalama işaretleri ve özel simgelerden oluşan bir kümedir. Simge takımları farklı diller veya bilimsel metinler için matematik sembolleri gibi özel programları destekler.
Karakter Aralığı 0,08-100,00 (10,00*)	Sabit veya tek aralıklı yazı tipleri için karakter aralığını belirleyin. Not: Karakter Aralığı, yazının bir yatay inçindeki sabit aralıklı karakterlerin sayısıdır.
Not: Bir değer yanındaki yıldız (*), varsayılan fabrika ayarını belirtir.	

Menü öğesi	Açıklama
Yönlendirme Dikey* Yatay Dikey Ters Çevir Yatay Ters Çevir	Sayfadaki metin ve grafiklerin yönünü belirtir.
Sayfa Başına Satır 1–255	PCL® veri akışı aracılığıyla yazdırılan her sayfa için metin çizgilerinin sayısını belirler. Notlar: <ul style="list-style-type: none"> Bu menü öğesi, seçilen sayıda istenen satırın sayfanın varsayılan kenar boşlukları arasında yazdırılmasına neden olan dikey kaydırmayı etkinleştirir. 60 ABD'de varsayılan fabrika ayarıdır. 64 uluslararası varsayılan fabrika ayarıdır.
PCL5 Minimum Çizgi Genişliği 1-30 (2*)	İlk minimum strok genişliğini ayarlar.
PCLXL Minimum Çizgi Genişliği 1-30 (2*)	
A4 Genişliği 198 mm* 203 mm	A4 boyutunda kağıtta mantıksal sayfanın genişliğini ayarlar. Not: Mantıksal sayfa, fiziksel sayfada verilerin yazdırıldığı alandır.
Önce SB sonra SD Açık Kapalı*	Yazıcıyı, satır besleme kontrol komutundan sonra sürgü dönüşü gerçekleştirecek biçimde ayarlar. Not: Sürgü dönüşü, imlecin konumunu aynı satırdaki ilk konuma götürmesi için yazıcıya komut veren bir mekanizmadır.
Önce SD sonra SB Açık Kapalı*	Yazıcıyı, sürgü dönüşü kontrol komutundan sonra satır besleme gerçekleştirecek biçimde ayarlar.
Tepsi Yeninumara Tepsi Ata [x] Elle Kağıt Ata Elle Zarf Ata	Yazıcıyı, belirli bir kağıt kaynağı talep etmek üzere farklı bir kaynak atamaları seti kullanan farklı bir yazdırma sürücüsü veya özel uygulamayla çalışması için yapılandırır.
Tepsi Yeninumara Ürt. Ayarlarını Göster	Her kağıt kaynağına atanan varsayılan fabrika değerini gösterir.
Tepsi Yeninumara Varsayılanları Geri Yükle	Yeniden tepsi seçme değerlerini fabrika varsayılanlarına geri yükler.
Yazdırma Zaman Aşımı Kapalı Açık* (90 saniye)	Yazıcı belirlenen bir süre zarfında boşta kaldıktan sonra bir yazdırma işini bitirmesi için yazıcıyı ayarlar.
Not: Bir değer yanındaki yıldız (*), varsayılan fabrika ayarını belirtir.	

Görüntü

Menü öğesi	Açıklama
Otomatik Sığdır Açık Kapalı*	Bir görüntü için en uygun kağıt boyutunu ve yönlendirme ayarını seçer. Not: Açık olarak ayarlandığında bu Menü öğesi, görüntünün ölçeklendirme ve yönlendirme ayarlarını geçersiz kılar.
Negatif Kapalı* Açık	İki-tonlu tek renkli resimlerin negatifini alır. Not: Bu Menü öğesi GIF veya JPEG görüntü formatlarına uygulanmaz.
Ölçekleme Sol Üstü Sabitle En İyi Sığdır* Ortayı Sabitle Yüks./Genişlik Sığdır Yüksekliği Sığdır Genişliği Sığdır	Görüntüyü yazdırılabilir alana sığacak şekilde ayarlar. Not: Otomatik Sığdır için Açık seçildiğinde Ölçekleme otomatik olarak En İyi Sığdır'a ayarlanır.
Yönlendirme Dikey* Yatay Dikey Ters Çevir Yatay Ters Çevir	Sayfadaki metin ve grafiklerin yönünü belirtir.
Not: Bir değerin yanındaki yıldız (*), varsayılan fabrika ayarını belirtir.	

Kağıt

Tepsi Yapılandırması

Menü öğesi	Açıklama
Varsayılan Kaynak Tepsi [x] (1*) Çok Amaçlı Besleyici Elle Kağıt Elle Zarf	Tüm yazdırma işleri için kağıt kaynağını ayarlar.
Kağıt Boyutu/Türü Tepsi [x] Çok Amaçlı Besleyici Elle Kağıt Elle Zarf	Her kağıt kaynağına yüklenen kağıt boyutunu veya kağıt türünü belirler.
Boyut Değiştir Kapalı Letter/A4 Listelenenlerin Tümü*	Yazıcıyı, istenen boyut herhangi bir kağıt kaynağına yüklenmemişse belirlenen bir kağıt boyutuna geçecek şekilde ayarlar. Notlar: <ul style="list-style-type: none"> Kapalı seçeneği kullanıcıdan gerekli kağıt boyutunu yüklemesini ister. Listelenenlerin Tümü, tüm mevcut boyut değişikliklerine izin verir.
Not: Bir değerin yanındaki yıldız (*), varsayılan fabrika ayarını belirtir.	

Menü öğesi	Açıklama
MP Yapılandır Kaset* Manuel İlk	Çok amaçlı besleyicinin davranışını belirler. Notlar: <ul style="list-style-type: none"> • Kaset, çok amaçlı besleyiciyi otomatik kağıt kaynağı olarak yapılandırır. • Manuel, çok amaçlı besleyiciyi yalnızca manuel olarak beslenen yazdırma işleri için ayarlar. • İlk, çok amaçlı besleyiciyi birincil kağıt kaynağı olarak yapılandırır.
Not: Bir değer yanındaki yıldız (*), varsayılan fabrika ayarını belirtir.	

Ortam Yapılandırması

Universal Ayarları

Menü öğesi	Açıklama
Ölçüm Birimleri İnç Milimetre	Universal kağıt için ölçüm birimini belirler. Not: ABD'de inç varsayılan fabrika ayarıdır. Uluslararası varsayılan fabrika ayarı Milimetre'dir.
Dikey Genişliği 3-52 inç (8,5*) 76-1321 mm (216*)	Universal kağıdın dikey genişliğini ayarlar.
Dikey Yüksekliği 3-52 inç (14*) 76,2-1321 mm (356*)	Universal kağıdın dikey yüksekliğini ayarlar.
Besleme Yönü Kısa Kenar* Uzun Kenar	Yazıcıyı, kağıdı kısa kenar veya uzun kenar yönünden alacak şekilde ayarlar. Not: Uzun Kenar seçeneği yalnızca en uzun kenar desteklenen maksimum genişlikten kısa olduğunda görünür.
Not: Bir değer yanındaki yıldız (*), varsayılan fabrika ayarını belirtir.	

Ortam Türleri

Menü öğesi	Açıklama
Düz Kağıt Kart Destesi Geri Dönüştürülmüş Parlak Etiketler Vinil etiketler Bond Zarf Antetli Kağıt Önceden Basılı Renkli Kağıt Hafif kağıt Ağır Kağıt Kaba/Pamuk Özel Tür [X]	Kağıdın dokusunu, ağırlığını ve yönünü belirler.

USB Sürücüsü

Flash Sürücü Yazdırma

Menü öğesi	Açıklama
Kopya Sayısı 1-9999 (1*)	Kopya sayısını ayarlar.
Kağıt Kaynağı Tepsi [X] (1*) Çok Amaçlı Besleyici Elle Kağıt Elle Zarf	Yazdırma işi için kağıt kaynağını ayarlar.
Renkli Kapalı Açık*	Renkli bir flash sürücü dosyası yazdırır.
Harmanla (1, 1, 1) (2, 2, 2) (1, 2, 3) (1, 2, 3)*	Özellikle işin birden fazla kopyası yazdırılırken bir yazdırma işinin sayfalarını sırayla yığılanmış şekilde tutar.
Kenarlar Tek Taraflı* Çift Taraflı	Baskıların kağıdın bir yüzüne mi yoksa iki yüzüne mi yazdırılacağını belirler.
Çevirme Stili Uzun Kenar* Kısa Kenar	Çift taraflı yazdırma işlemi gerçekleştirirken kağıdın hangi tarafının ciltleneceğini belirler.
Not: Bir değer yanındaki yıldız (*), varsayılan fabrika ayarını belirtir.	

Menü öğesi	Açıklama
Taraf başına Sayfa Kapalı* Taraf başına 2 sayfa Taraf başına 3 sayfa Taraf başına 4 sayfa Taraf başına 6 sayfa Taraf başına 9 sayfa Taraf başına 12 sayfa Taraf başına 16 sayfa	Kağıt yaprağının bir yüzüne birden çok sayfa görüntüsü yazdırır.
Taraf Başına Sayfa Sırası Yatay* Ters Yatay Ters Dikey Dikey	Taraf Başına Sayfa menüsü kullanılırken birden çok sayfalı görüntülerin konumunu belirler.
Taraf Başına Sayfa Yönü Otomatik* Yatay Dikey	Taraf Başına Sayfa menüsü kullanılırken birden çok sayfalı görüntülerin yönünü belirler.
Taraf Başına Sayfa Kenarlığı Yok* Katı	Taraf Başına Sayfa menüsü kullanılırken her sayfa görüntüsünün çevresine kenarlık yazdırır.
Ayırma Sayfaları Kapalı* Kopyalar Arasında İşlerin Arasına Sayfaların Arasına	Yazdırma sırasında boş ayırma sayfaları ekler.
Ayırma Sayfası Kaynağı Tepsi [x] (1*) Çok Amaçlı Besleyici	Ayırma sayfaları için kağıt kaynağını belirler.
Boş Sayfalar Yazdırma* Yazdırma	Bir yazdırma işinde boş sayfa yazdırır.
Not: Bir değer yanındaki yıldız (*), varsayılan fabrika ayarını belirtir.	

Ağlar/Portlar

Ağa Genel Bakış

Menü öğesi	Açıklama
Etkin Bağdaştırıcı Otomatik* Standart Ağ Kablosuz	Ağ bağlantısının türünü belirler. Not: Kablosuz seçeneği yalnızca kablosuz ağa bağlı yazıcılarda kullanılabilir.
Ağ Durumu	Yazıcı ağının bağlantı durumunu gösterir.
Yazıcıda Ağ Durumunu Göster Kapalı Açık*	Ağ durumunu ekranda gösterir.
Hız, Çift Taraflı	Halen etkin ağ kartının hızını gösterir.
IPv4	IPv4 adresini gösterir.
Tüm IPv6 Adresleri	Tüm IPv6 adreslerini gösterir.
Yazıcı Sunucusunu Sıfırla	Yazıcının tüm etkin ağ bağlantılarını sıfırlar. Not: Bu ayar tüm ağ yapılandırma ayarlarını kaldırır.
Ağ İş Zamanlaması Kapalı Açık* (90 saniye)	Yazıcının bir ağ yazdırma işini iptal etmesinden önceki süreyi ayarlar.
Banner Sayfası Kapalı* Açık	Banner sayfası yazdırır.
Ağ Bağlantılarını Etkinleştir Kapalı Açık*	Yazıcının bir ağa bağlanmasını sağlar.
LLDP'yi etkinleştir Kapalı* Açık	Yazıcıda Bağlantı Katmanı Bulma Protokolü'nü (LLDP) etkinleştirin.
Not: Bir değer yanındaki yıldız (*), varsayılan fabrika ayarını belirtir.	

Kablosuz

Not: Bu menü yalnızca Wi-Fi ağına bağlı yazıcılar veya bir kablosuz ağ bağdaştırıcısı bulunan yazıcılar için kullanılabilir.

Menü öğesi	Açıklama
Yazıcı Paneli Üzerinden Kurulum Ağ Seç Wi-Fi Ağı Ekleme Ağ Adı Ağ Modu Alt Yapı Kablosuz Güvenlik Modu Devre dışı* WEP WPA2/WPA - Kişisel WPA2 - Kişisel	Kontrol panelini kullanarak Wi-Fi bağlantısını yapılandırır.
Wi-Fi Protected Setup WPS Otomatik Algılama Kapalı Açık* Düğme Yöntemini Başlat PIN Yöntemini Başlatma	Wi-Fi ağı kurun ve ağ güvenliğini etkinleştirin. Notlar: <ul style="list-style-type: none"> WPS Otomatik Algılama yalnızca Kablosuz Güvenlik ModuWEP olarak ayarlandığında görünür. Düğme Yöntemini Başlat seçeneği, belirlenen bir sürede hem yazıcıdaki hem de erişim noktasındaki (kablosuz yönlendirici) düğmelere basıldığında yazıcının bir Wi-Fi ağına bağlanmasını sağlar. PIN Yöntemini Başlat seçeneği, yazıcıda erişim noktasının kablosuz ayarlarına bir PIN girildiğinde yazıcının bir Wi-Fi ağına bağlanmasını sağlar.
Ağ Modu BSS Türü Altyapı*	Ağ modunu belirtir.
Uyumluluk 802.11b/g/n (2,4 GHz)* 802.11a/b/g/n/ac (2,4 GHz/5 GHz) 802.11a/n/ac (5 GHz)	Wi-Fi ağı standardını belirler. Not: 802.11a/b/g/n/ac (2,4 GHz/5 GHz) ve 802.11a/n/ac (5 GHz) yalnızca bir Wi-Fi seçeneği yüklüyse görüntülenir.
Kablosuz Güvenlik Modu Devre dışı* WEP WPA2/WPA-Kişisel WPA2-Kişisel 802.1x - RADIUS	Yazıcıyı Wi-Fi aygıtlarına bağlamak için güvenlik modunu ayarlar.
WEP Kimlik Doğrulama Modu Otomatik* Açık Paylaştırılmış	Yazıcı için Kablosuz Şifreleme Protokolü (WEP) türünü ayarlar. Not: Bu Menü öğesi yalnızca Kablosuz Güvenlik ModuWEP olarak ayarlandığında görünür.
WEP Anahtarı Ayarla	Güvenli Wi-Fi bağlantısı için bir WEP parolası belirler.
WPA2/WPA Kişisel AES	Wi-Fi Korumalı Erişim (WPA) üzerinden Wi-Fi güvenliğini etkinleştirir. Not: Bu Menü öğesi yalnızca Kablosuz Güvenlik ModuWPA2/WPA-Kişisel olarak ayarlandığında görünür.
Ön Paylaşımlı Anahtar Ayarla	Güvenli Wi-Fi bağlantısı için parolayı ayarlar.

Menü öğesi	Açıklama
WPA2-Kişisel AES	WPA2 üzerinden Wi-Fi güvenliğini etkinleştirir. Not: Bu menü öğesi yalnızca Kablosuz Güvenlik Modu WPA2-Kişisel olarak ayarlandığında görünür.
802.1x Şifreleme Modu WPA+ WPA2*	802.1x standardı üzerinden Wi-Fi güvenliğini etkinleştirir. Not: Bu menü öğesi yalnızca Kablosuz Güvenlik Modu 802.1x - RADIUS olarak ayarlandığında görünür.
IPv4 DHCP'yi Etkinleştir Açık* Kapalı Statik IP Adresini Ayarla IP Adresi Ağ Maskesi Ağ Geçidi	Yazıcının IPv4 ayarlarını etkinleştirir ve yapılandırır.
IPv6 IPv6'yı Etkinleştir Açık* Kapalı DHCPv6'yı Etkinleştir Açık Kapalı* Durum Bilgisi İçermeyen Adres Otomatik Yapılandırması Açık* Kapalı DNS Sunucusu Adresi Elle Atanmış IPv6 Adresi Elle Atanmış IPv6 Router Adres Öneki Tüm IPv6 Adresleri Tüm IPv6 Yönlendirici Adresleri	Yazıcının IPv6 ayarlarını etkinleştirir ve yapılandırır.
Ağ Adresi UAA LAA	Ağ adreslerini görüntüler.
PCL SmartSwitch Kapalı Açık*	Bir yazdırma işi gerektirdiğinde, varsayılan yazıcı dilinin ne olduğuna bakmaksızın yazıcıyı otomatik olarak PCL öykünmesine geçirir. Not: PCL SmartSwitch kapalıysa yazıcı gelen verileri incelemeyebilir ve Ayarlar menüsünde belirtilen varsayılan yazıcı dilini kullanır.
PS SmartSwitch Kapalı Açık*	Bir yazdırma işi gerektirdiğinde, varsayılan yazıcı dilinin ne olduğuna bakmaksızın yazıcıyı otomatik olarak PS öykünmesine geçirir. Not: PS SmartSwitch kapalıysa yazıcı gelen verileri incelemeyebilir ve Ayarlar menüsünde belirtilen varsayılan yazıcı dilini kullanır.
İş Arabellekleme Açık Kapalı*	Yazdırma işlerini, yazdırmadan önce geçici olarak sabit disk veya akıllı depolama sürücüsünde (ISD) saklayın. Not: Bu menü öğesi yalnızca bir sabit disk veya ISD takıldığında kullanılabilir.

Menü öğesi	Açıklama
Mac İkili PS Otomatik* Açık Kapalı	Yazıcıyı Macintosh ikili PostScript yazdırma işlerini işlemek için ayarlar. Notlar: <ul style="list-style-type: none"> • Açık, ham ikili PostScript yazdırma işlerini işler. • Kapalı, yazdırma işlerini standart protokolü kullanarak filtreler.

Wi-Fi Direct

Menü öğesi	Açıklama
Wi-Fi Direct'i Etkinleştir Açık Kapalı*	Yazıcıyı doğrudan Wi-Fi aygıtlarına bağlanacak şekilde ayarlar.
Wi-Fi Direct Adı	Wi-Fi Direct ağının adını belirler.
Wi-Fi Direct Parolası	Wi-Fi bağlantısındaki kullanıcıların kimliklerini doğrulamak ve bu kullanıcıları onaylamak için parolayı ayarlar.
Ayar Sayfasında Parolayı Göster Kapalı Açık*	Ağ Ayarları Sayfası'nda Wi-Fi Direct Parolası'nı görüntüler.
Tercih Edilen Kanal Numarası 1–11 Otomatik*	Tercih edilen Wi-Fi ağ kanalını ayarlar.
Grup Sahibi IP Adresi	Grup sahibinin IP adresini belirtir.
Push Düğmesi İsteklerini Otomatik Kabul Et Kapalı* Açık	Ağ bağlantısı isteklerini otomatik olarak kabul eder. Not: İstemcilerin otomatik olarak kabul edilmesi güvenli değildir.
Not: Bir değer yanındaki yıldız (*), varsayılan fabrika ayarını belirtir.	

AirPrint

Not: Bu menü yalnızca Embedded Web Server'da görüntülenir.

Menü öğesi	Açıklama
Tüm AirPrint İşlevleri	Yazıcının AirPrint durumunu gösterir.
AirPrint'i etkinleştir Açık* Kapalı	AirPrint özelliğini etkinleştirin. Not: Bu menü öğesi yalnızca İnternet Yazdırma Protokolü (IPP) veya mDNS devre dışı bırakıldığında görüntülenir.
iBeacon'ı Etkinleştir Açık Kapalı*	iBeacon özelliğini etkinleştirin.
Not: Bir değer yanındaki yıldız (*), varsayılan fabrika ayarını belirtir.	

Menü öğesi	Açıklama
Bonjour Adı	Yazıcı adını ve konumunu belirleyin.
Kuruluş Adı	
Organizasyon Birimi	
Yazıcı Konumu	
Yazıcının Enlemi	
Yazıcının Boylamı	
Yazıcının Yüksekliği	
Daha Fazla Seçenek	
Not: Bir değer yanındaki yıldız (*), varsayılan fabrika ayarını belirtir.	

Mobil Hizmetler Yönetimi

Menü öğesi	Açıklama
IPP Yazdırmayı Etkinleştir Açık* Kapalı	İnternet Yazdırma Protokolü'nü (IPP) kullanarak mobil aygıtlardan yazdırmaya izin verir.
USB Üzerinden IPP'yi Etkinleştir Açık* Kapalı	USB bağlantısı kullanarak yazdırma işlerine izin verir.
Not: Bir değer yanındaki yıldız (*), varsayılan fabrika ayarını belirtir.	

Ethernet

Menü öğesi	Açıklama
Network Speed (Ağ Hızı)	Etkin ağ bağıdaştırıcısının hızını gösterir.
IPv4 DHCP'yi Etkinleştir (Açık*) Statik IP Adresini Ayarla	IPv4 ayarlarını yapılandırır.
IPv6 IPv6'yı Etkinleştir (Açık*) DHCPv6'yı Etkinleştir (Kapalı*) Durum Bilgisi İçermeyen Adres Otomatik Yapılandırması (Açık*) DNS Sunucusu Adresi Elle Atanmış IPv6 Adresi Elle Atanmış IPv6 Router Adres Öneki (64*) Tüm IPv6 Adresleri Tüm IPv6 Yönlendirici Adresleri	IPv6 ayarlarını yapılandırır.
Not: Bir değer yanındaki yıldız (*), varsayılan fabrika ayarını belirtir.	

Menü öğesi	Açıklama
Ağ Adresi UAA LAA	Ağ adresini belirler.
PCL SmartSwitch Kapalı Açık*	Bir yazdırma işi gerektirdiğinde, varsayılan yazıcı dilinin ne olduğuna bakmaksızın yazıcıyı otomatik olarak PCL öykünmesine geçirir. Not: Bu ayar devre dışıysa yazıcı gelen verileri incelemeyiz ve Ayarlar menüsünde belirtilen varsayılan yazıcı dilini kullanır.
PS SmartSwitch Kapalı Açık*	Bir yazdırma işi gerektirdiğinde, varsayılan yazıcı dilinin ne olduğuna bakmaksızın yazıcıyı otomatik olarak PostScript öykünmesine geçirir. Not: Bu ayar devre dışıysa yazıcı gelen verileri incelemeyiz ve Ayarlar menüsünde belirtilen varsayılan yazıcı dilini kullanır.
İş Arabellekleme Kapalı* Açık	Yazdırma işlerini, yazdırmadan önce geçici olarak sabit disk veya akıllı depolama sürücüsünde (ISD) saklayın. Not: Bu menü öğesi yalnızca bir sabit disk veya ISD takıldığında kullanılabilir.
Mac İkili PS Otomatik* Açık Kapalı	Yazıcıyı Macintosh ikili PostScript yazdırma işlerini işlemek için ayarlar. Notlar: <ul style="list-style-type: none"> Otomatik, Windows veya Macintosh işletim sistemlerini kullanan bilgisayarlardan gelen yazdırma işlerini işler. Kapalı, PostScript yazdırma işlerini standart protokolü kullanarak filtreler.
Enerji Tasarruflu Ethernet Açık Kapalı Otomatik*	Yazıcı Ethernet ağından veri almadığında güç tüketimini azaltır.
Not: Bir değer yanındaki yıldız (*), varsayılan fabrika ayarını belirtir.	

TCP/IP

Not: Bu menü yalnızca ağ yazıcılarında veya yazdırma sunucularına bağlı yazıcılarda görünür.

Menü öğesi	Açıklama
Ana Makine Adını Ayarla	Geçerli TCP/IP ana bilgisayar adını ayarlar.
Etki Alanı Adı	Etki alanı adını ayarlar.
DHCP/BOOTP'nin NTP sunucusunu güncellemesine izin ver Açık* Kapalı	DHCP ve BOOTP istemcilerinin yazıcının NTP ayarlarını güncellemesine izin verir.
Sıfır Yapılandırma Adı	Sıfır yapılandırılmalı ağ için bir hizmet adı belirler.
Auto IP'yi etkinleştir Kapalı Açık*	Otomatik olarak bir IP adresi atar.
Not: Bir değer yanındaki yıldız (*), varsayılan fabrika ayarını belirtir.	

Menü öğesi	Açıklama
DNS Sunucusu Adresi	Geçerli Etki Alanı Adı Sistemi (DNS) sunucu adresini belirler.
Yedek DNS Adresi	Yedek DNS sunucu adreslerini belirler.
Yedek DNS Adresi 2	
Yedek DNS Adresi 3	
Etki Alanı Arama Sırası	Ağın farklı etki alanlarında bulunan yazıcıyı ve kaynaklarını bulmak için etki alanı adlarının listesini belirler.
DDNS'yi Etkinleştir Kapalı* Açık	Dinamik DNS ayarlarını günceller.
DDNS TTL	Geçerli DDNS ayarlarını belirtir.
Varsayılan TTL	
DDNS Yenileme Süresi	
mDNS'i Etkinleştir Kapalı Açık*	Multicast DNS ayarlarını günceller.
WINS Sunucusu Adresi	Windows İnternet Ad Hizmeti (WINS) için bir sunucu adresi belirler.
BOOTP'yi Etkinleştir Kapalı* Açık	BOOTP'nin yazıcı IP adresi atamasını sağlar.
Sınırlı Sunucu Listesi	TCP/IP üzerinden yazıcıyla iletişim kurmasına izin verilen IP adreslerini belirler. Notlar: <ul style="list-style-type: none"> • IP adreslerini ayırmak için virgül kullanın. • En fazla 50 IP adresi ekleyebilirsiniz.
Sınırlı Sunucu Listesi Seçenekleri Tüm Bağlantı Noktalarını Engelle* Yalnızca Yazdırmayı Engelle Yalnızca Yazdırmayı ve HTTP'yi Engelle	Listede bulunmayan IP adresleri için erişim seçeneğini belirler.
MTU 256-1500 Ethernet (1500*)	TCP bağlantıları için bir maksimum iletim birimi (MTU) parametresi belirler.
Ham Baskı Bağlantı Noktası 1-65535 (9100*)	Ağa bağlı yazıcılar için bir ham bağlantı noktası numarası belirler.
Çıkış Trafikçi Maksimum Hızı Kapalı* Açık	Yazıcının maksimum aktarım hızını ayarlar. Not: Etkinleştirildiğinde bu ayarın seçeneği 100-1.000.000 Kilobit/saniyedir.
TLS Desteği TLSv1.0'ı Etkinleştir (Kapalı) TLSv1.1'i Etkinleştir (Kapalı*) TLSv1.2'yi Etkinleştir (Açık*)	Aktarım Katmanı Güvenliği protokolünü etkinleştirir.
SSL Şifreleme Listesi	SSL veya TLS bağlantılarında kullanılacak şifre algoritmalarını belirtir.

Not: Bir değer yanındaki yıldız (*), varsayılan fabrika ayarını belirtir.

SNMP

Not: Bu menü yalnızca ağ yazıcılarında veya yazdırma sunucularına bağlı yazıcılarda görünür.

Menü öğesi	Açıklama
SNMP Sürüm 1 ve 2c Etkin Kapalı Açık* SNMP Setine İzin Ver Kapalı Açık* PPM MIB'yi Etkinleştir Kapalı Açık* SNMP Topluluğu	Yazdırma sürücülerini ve uygulamaları yüklemek için Simple Network Management Protocol (SNMP) sürüm 1 ve 2c'yi yapılandırır.
SNMP Sürüm 3 Etkin Kapalı Açık* Bağlam Adı Okunur/Yazılır Kimlik Bilgilerini Belirle Kullanıcı Adı Kimlik Doğrulama Parolası Gizlilik Parolası Salt Okunur Kimlik Bilgilerini Belirle Kullanıcı Adı Kimlik Doğrulama Parolası Gizlilik Parolası Kimlik Doğrulama Karması MD5 SHA1* Minimum Kimlik Doğrulama Düzeyi Kimlik Doğrulama Yok, Gizlilik Yok Kimlik Doğrulama, Gizlilik Yok Kimlik Doğrulama, Gizlilik* Gizlilik Algoritması DES AES-128*	Yazıcı güvenliğini yüklemek ve güncellemek için SNMP sürüm 3'ü yapılandırır.
Not: Bir değer yanındaki yıldız (*), varsayılan fabrika ayarını belirtir.	

IPSec

Not: Bu menü yalnızca ağ yazıcılarında veya yazdırma sunucularına bağlı yazıcılarda görünür.

Menü öğesi	Açıklama
IPSec'i Etkinleştir Kapalı* Açık	Internet Protocol Security'yi (IPSec) etkinleştirir.
Temel Yapılandırma Varsayılan* Uyumluluk Güvenli	IPSec temel yapılandırmasını ayarlar. Not: Bu menü öğesi yalnızca IPSec'i Etkinleştir Açık olarak ayarlandığında görünür.
DH (Diffie-Hellman) Grup Önerisi modp2048 (14)* modp3072 (15) modp4096 (16) modp6144 (17)	IPSec temel yapılandırmasını ayarlar. Not: Bu menü öğesi yalnızca Temel Yapılandırma Uyumluluk olarak ayarlandığında görünür.
Önerilen Şifreleme Yöntemi 3DES AES*	Şifreleme yöntemini ayarlar. Not: Bu menü öğesi yalnızca Temel Yapılandırma Uyumluluk olarak ayarlandığında görünür.
Önerilen Kimlik Doğrulama Yöntemi SHA1 SHA256* SHA512	Kimlik doğrulama yöntemini ayarlar. Not: Bu menü öğesi yalnızca Temel Yapılandırma Uyumluluk olarak ayarlandığında görünür.
IKE SA Ömrü (Saat) 1 2 4 8 24*	IKE SA süresinin ne zaman dolduğunu belirtir. Not: Bu menü öğesi yalnızca Temel Yapılandırma Güvenli olarak ayarlandığında görünür.
IPSec SA Ömrü (Saat) 1 2 4 8* 24	IPSec SA süresinin ne zaman dolduğunu belirtir. Not: Bu menü öğesi yalnızca Temel Yapılandırma Güvenli olarak ayarlandığında görünür.
IPSec Aygıt Sertifikası	Bir IPSec sertifikası belirler. Not: Bu menü öğesi yalnızca IPSec'i Etkinleştir Açık olarak ayarlandığında görünür.
Ön Paylaşımlı Anahtarla Kimlik Doğrulama Bağlantıları Ana Bilgisayar [x]	Yazıcının kimlik doğrulamalı bağlantılarını yapılandırır. Not: Bu menü öğeleri yalnızca IPSec'i Etkinleştir Açık olarak ayarlandığında görünür.
Sertifika ile Kimlik Doğrulama Bağlantıları Ana Bilgisayar [x] Adresi[/subnet]	
Not: Bir değer yanındaki yıldız (*), varsayılan fabrika ayarını belirtir.	

802.1x

Not: Bu menü yalnızca ağ yazıcılarında veya yazdırma sunucularına bağlı yazıcılarda görünür.

Menü öğesi	Açıklama
Etkin Kapalı* Açık	Yazıcının erişime izin vermeden önce kimlik doğrulaması isteyen ağlara katılmasını sağlar.
802.1x Kimlik Doğrulama Aygıt Oturum Açma Adı Aygıt Oturum Açma Parolası Hizmet Sertifikasını Doğrula (Doğru*) Olay Günlüğünü Etkinleştir (Kapalı*) 802.1x Aygıt Sertifikası	802.1x bağlantısının kimlik doğrulaması için ayarları yapılandırın.
İzin Verilen Kimlik Doğrulama Yöntemleri EAP - MD5 (Açık*) EAP - MSCHAPv2 (Açık*) LEAP (Açık*) PEAP (Açık*) EAP - TLS (Açık*) EAP - TTLS (Açık*) TTLS Kimlik Doğrulama Yöntemi (MSCHAPv2*)	802.1X bağlantısı için izin verilen kimlik doğrulama yöntemlerini yapılandırın.
Not: Bir değer yanındaki yıldız (*), varsayılan fabrika ayarını belirtir.	

LPD Yapılandırması

Not: Bu menü yalnızca ağ yazıcılarında veya yazdırma sunucularına bağlı yazıcılarda görünür.

Menü öğesi	Açıklama
LPD Zaman Aşımı 0–65535 saniye (90*)	Line Printer Daemon (LPD) sunucusunun askıda kalmış veya geçersiz yazdırma işlerini sonsuza kadar beklemesini önlemek için zaman aşımı değerini ayarlar.
LPD Kapak Sayfası Kapalı* Açık	Tüm LPD yazdırma işleri için kapak sayfası yazdırır. Not: Kapak sayfası, yazdırma işinin yazdırma işlerini ayıran ve yazdırma işini isteyen kullanıcıyı tanımlayan ilk sayfasıdır.
LPD Tanıtım Sayfası Kapalı* Açık	Tüm LPD yazdırma işleri için tanıtım sayfası yazdırır. Not: Tanıtım sayfası yazdırma işinin son sayfasıdır.
LPD Sürgü Dönüş Dönüşümü Kapalı* Açık	Sürgü dönüş dönüşümünü etkinleştirir. Not: Sürgü dönüşü, imlecin konumunu aynı satırdaki ilk konuma götürmesi için yazıcıya komut veren bir mekanizmadır.
Not: Bir değer yanındaki yıldız (*), varsayılan fabrika ayarını belirtir.	

HTTP/FTP Ayarları

Menü öğesi	Açıklama
Proxy HTTP Proxy IP Adresi HTTP Varsayılan IP Bağlantı Noktası FTP Proxy IP Adresi FTP Varsayılan IP Bağlantı Noktası Kimlik Doğrulama Kullanıcı Adı Parola Yerel Etki Alanları	HTTP ve FTP sunucu ayarlarını yapılandırır.
Diğer Ayarlar HTTP Sunucusunu Etkinleştir (Açık*)	Yazıcıyı izlemek ve yönetmek için Embedded Web Server'a erişir.
Diğer Ayarlar HTTPS'i Etkinleştir (Açık*)	Yazıcı sunucusuna ve yazıcı sunucusundan veri aktarımını şifrelemek için Hypertext Transfer Protocol Secure (HTTPS) öğesini etkinleştirin.
Diğer Ayarlar HTTPS Bağlantılarını Zorla (Kapalı*)	Yazıcıyı HTTPS bağlantılarını kullanmaya zorlar.
Diğer Ayarlar FTP/TFTP'yi Etkinleştir (Açık*)	FTP/TFTP'yi kullanarak dosya gönderir.
Diğer Ayarlar HTTPS Aygıt Sertifikası (varsayılan*)	Yazıcıda kullanılan HTTP aygıt sertifikasını görüntüler.
Diğer Ayarlar HTTP/FTP İstekleri için Zaman Aşımı (30*)	Sunucu bağlantısı durmadan önce geçmesi gereken süreyi belirler.
Diğer Ayarlar HTTP/FTP İstekleri Deneme Sayısı (3*)	HTTP/FTP sunucusuna bağlanma denemelerinin sayısını ayarlar.
Not: Bir değer yanındaki yıldız (*), varsayılan fabrika ayarını belirtir.	

ThinPrint

Menü öğesi	Açıklama
ThinPrint'i Etkinleştir Kapalı* Açık	ThinPrint'i kullanarak yazdırır.
Bağlantı Noktası Numarası 4000-4999 (4000*)	ThinPrint sunucusu için bağlantı noktası numarasını ayarlar.
Bant Geniliği (bit/sn) 100-1000000 (0*)	ThinPrint ortamında veri ileme hızını ayarlar.
Paket Boyutu (kбайt) 0-64000 (0*)	Veri iletimi için paket boyutunu ayarlar.
Not: Bir değer yanındaki yıldız (*), varsayılan fabrika ayarını belirtir.	

USB

Menü öğesi	Açıklama
PCL SmartSwitch Kapalı Açık*	USB bağlantı noktasından alınan bir yazdırma işi gerektirdiğinde, varsayılan yazıcı dili ne olursa olsun yazıcıyı PCL öykünmesine geçirir. Not: Bu ayar devre dışıysa yazıcı gelen verileri incelemeyebilir ve Ayarlar menüsünde belirtilen varsayılan yazıcı dilini kullanır.
PS SmartSwitch Kapalı Açık*	USB bağlantı noktasından alınan bir yazdırma işi gerektirdiğinde, varsayılan yazıcı dilinin ne olduğuna bakmaksızın yazıcıyı PostScript öykünmesine geçirir. Not: Bu ayar devre dışıysa yazıcı gelen verileri incelemeyebilir ve Ayarlar menüsünde belirtilen varsayılan yazıcı dilini kullanır.
İş Arabellekleme Kapalı* Açık	Yazdırma işlerini, yazdırmadan önce geçici olarak sabit disk veya akıllı depolama sürücüsünde (ISD) saklayın. Not: Bu menü öğesi yalnızca bir sabit disk veya ISD takıldığında kullanılabilir.
Mac İkili PS Otomatik* Açık Kapalı	Yazıcıyı Macintosh ikili PostScript yazdırma işlerini işlemek için ayarlar. Notlar: <ul style="list-style-type: none"> Otomatik, Windows veya Macintosh işletim sistemlerini kullanan bilgisayarlardan gelen yazdırma işlerini işler. Kapalı, PostScript yazdırma işlerini standart protokolü kullanarak filtreler.
USB Bağlantı Noktasını Etkinleştir Kapalı Açık*	Ön USB sürücü bağlantı noktasını etkinleştirir.
Not: Bir değer yanındaki yıldız (*), varsayılan fabrika ayarını belirtir.	

Harici ağ erişimini sınırlandırma

Menü öğesi	Açıklama
Harici ağ erişimini sınırlandırma Kapalı* Açık	Ağ sitelerine erişimi sınırlandırır.
Harici ağ adresi	Erişimi sınırlandırılmış ağ adreslerini belirtir.
Bildirim için e-posta adresi	Günlüğe alınan olaylara dair bildirim gönderileceği e-posta adresini belirtir.
Ping sıklığı 1-300 (10*)	Ağ sorgusu aralığını saniye cinsinden belirtir.
Konu	Bildirim e-postasının konusunu ve mesajını belirtir.
Mesaj	
Not: Bir değer yanındaki yıldız (*), varsayılan fabrika ayarını belirtir.	

Güvenlik

Oturum Açma Yöntemleri

İzinleri Yönet

Menü öğesi	Açıklama
Fonksiyon Erişimi Adres Defterini Değiştir Kısayol Yönetimi Profilleri Oluştur Yer İmlerini Yönet Flash Sürücü Yazdırma Flash Sürücü Renkli Yazdırma Bekletilen İşlere Erişim Profil kullan Aygıttaki İşleri İptal Et Dil Değiştir İnternet Yazdırma Protokolü (IPP) Siyah Beyaz Yazdırma Renkli Yazdırma	Yazıcı işlevlerine erişimi kontrol eder.
Yönetici Menüleri Güvenlik Menüsü Ağ/Bağlantı Noktaları Menüsü Kağıt Menüsü Raporlar Menüsü İşlev Yapılandırma Menüleri Sarf Malz. Menüsü Seçenek Kartı Menüsü SE Menüsü Aygıt Menüsü	Yazıcı menülerine erişimi kontrol eder.
Aygıt Yönetimi Uzaktan Yönetim Bellenim Güncellemeleri Uygulama Yapılandırması Embedded Web Server Erişimi Tüm Ayarları İçe/Dışa Aktar Servis Dışı Silme Bulut Hizmetleri Kaydı	Yazıcı yönetim seçeneklerine erişimi kontrol eder.
Uygulamalar Yeni Uygulamalar Slayt Gösterisi Duvar Kağıdını Değiştir Ekran Koruyucu	Yazıcı uygulamalarına erişimi kontrol eder.

Yerel Hesaplar

Menü öğesi	Açıklama
Grupları/İzinleri Yönet	Yazıcıda kayıtlı tüm grupların bir listesini gösterir.
Kullanıcı Ekle Kullanıcı Adı/Parola Kullanıcı Adı Parola PIN	Yerel hesaplar oluşturur ve bu hesapların yazıcı işlevlerine, yönetici menülerine, yazıcı yönetimi seçeneklerine ve uygulamalara erişimini belirler.

USB Aygıtlarını Zamanla

Menü öğesi	Açıklama
Programlar Yeni Program Ekle	Ön USB bağlantı noktasına erişimi programlar.

Güvenlik Denetim Günlüğü

Menü öğesi	Açıklama
Denetimi Etkinleştir Kapalı* Açık	Olayları güvenli denetim günlüğü ve uzak sistem günlüğünde kaydeder.
Uzak SisGünlüğünü Etkinleştir Kapalı* Açık	Denetim günlüklerini uzak sunucuya gönderir.
Uz. Sis. Gnlğ. Sncs.	Uzak sistem günlüğü sunucusunu belirtin.
Uz. Sis. Gnlğ. Bağ Nkt. 1-65535 (514*)	Uzak sistem günlüğü bağlantı noktasını belirtir.
Uz. Sis. Gnlğ. Yntm. Normal UDP* Stunnel	Günlüklenen olayları uzak sunucuya iletmek için bir sistem günlüğü yöntemi belirler.
Not: Bir değer yanındaki yıldız (*), varsayılan fabrika ayarını belirtir.	

Menü öğesi	Açıklama
Uzak SisGünlüğü Tesisi 0 - Çekirdek Mesajları 1 - Kullanıcı Düzeyi Mesajlar 2 - Posta Sistemi 3 - Sistem Araçları 4 - Güvenlik/Kimlik Doğrulama Mesajları* 5 - Sistem Günlükleri Tarafından Dahili Olarak Oluşturulan Mesajlar 6 - Çizgi Yazıcı Alt Sistemi 7 - Ağ Haberleri Alt Sistemi 8 - UUCP Alt Sistemi 9 - Saat Araçları 10 - Güvenlik/Kimlik Doğrulama Mesajları 11 - FTP Araçları 12 - NTP Alt Sistemi 13 - Günlük Denetimi 14 - Günlük Uyarısı 15 - Saat Araçları 16 - Yerel Kullanım 0 (local0) 17 - Yerel Kullanım 1 (local1) 18 - Yerel Kullanım 2 (local2) 19 - Yerel Kullanım 3 (local3) 20 - Yerel Kullanım 4 (local4) 21 - Yerel Kullanım 5 (local5) 22 - Yerel Kullanım 6 (local6) 23 - Yerel Kullanım 7 (local7)	Yazıcının günlük olaylarını uzak sunucuya gönderirken kullandığı tesis kodunu belirler.
Günlüklenecek Olayların Ciddiyeti 0 - Acil Durum 1 - Uyarı 2 - Kritik 3 - Hata 4 - Uyarı* 5 - Duyuru 6 - Bilgi Amaçlı 7 - Hata Ayıklama	Günlüklenecek mesajlar ve olayların minimum öncelik düzeyini belirler.
Uzak Sistem Günlüğü Günlüğe Alınmayan Olaylar Kapalı* Açık	Ciddiyet düzeyi ne olursa olsun tüm olayları uzak sunucuya gönderir.
Yöneticinin E-posta Adresi	Yöneticiye günlüklenen olayların e-posta bildirimini gönderir.
E-posta Günlüğü Temizlendi Uyarısı Kapalı* Açık	Bir günlük girişi silindiğinde yöneticiye e-posta bildirimini gönderir.
E-posta Günlüğü Silindi Uyarısı Kapalı* Açık	Günlük dolup en eski girişlerin üzerine yazmaya başladığında yöneticiye e-posta bildirimini gönderir.
Not: Bir değer yanındaki yıldız (*), varsayılan fabrika ayarını belirtir.	

Menü öğesi	Açıklama
Tüm Davranışı Kaydet En Eski Girişlerin Üzerine Kaydır* Günlüğü E-postayla Gönderip Tüm Girişleri Sil	Günlük kendisine ayrılan belleği doldurduğunda günlük depolama sorunlarını çözer.
E-posta % Dolu Uyarısı Kapalı* Açık	Günlük kendisine ayrılan belleği doldurduğunda yöneticiye e-posta bildirimini gönderir.
% Tam Uyarı Düzeyi 1–99 (90*)	
E-posta Günlüğü Dışa Aktarıldı Uyarısı Kapalı* Açık	Bir günlük dışa aktarıldığında yöneticiye e-posta bildirimini gönderir.
E-posta Günlüğü Ayarları Değiştirildi Uyarısı Kapalı* Açık	Denetimi Etkinleştir ayarlandığında yöneticiye e-posta bildirimini gönderir.
Satır Sonlarını Kaydet LF (\n)* CR (\r) CRLF (\r\n)	Günlük dosyasının her satırı nasıl sonlandıracağını belirler.
Dışa Aktarmaları Dijital Olarak İmzala Kapalı* Açık	Dışa aktarılan her günlük dosyasına dijital imza ekler.
Günlüğü Temizle	Tüm denetim günlüklerini siler.
Günlüğü Gönder Syslog (RFC 5424) Syslog (RFC 3164) CSV	Güvenlik günlüğünü flash sürücüyü aktarır.
Not: Bir değer yanındaki yıldız (*), varsayılan fabrika ayarını belirtir.	

Sertifika Yönetimi

Menü öğesi	Menü öğesi
Sertifika Varsayılan Ayarlarını Yapılandır Genel Ad Kuruluş Adı Birim Adı Ülke/Bölge İl Adı Şehir Adı Alternatif Konu Adı	Oluşturulan sertifikalar için varsayılan değerleri ayarlar.
Aygıt Sertifikaları	Aygıt sertifikalarını oluşturur, siler veya görüntüler.
CA Sertifikalarını Yönet	Sertifika Yetkilisi (CA) sertifikalarını yükler, siler veya görüntüler.

Oturum Açma Sınırlamaları

Menü öğesi	Açıklama
Oturum açılmama sayısı 1–10 (3*)	Kullanıcının bağlantısının kaç başarısız oturum açma denemesinden sonra kilitleneceğini belirler.
Açılmama zaman çerçevesi 1–60 dakika (5*)	Kullanıcının bağlantısının kilitlenmemesi için başarısız oturum açma denemeleri arasında geçmesi gereken süreyi belirler.
Kilitlenme süresi 1–60 dakika (5*)	Bağlantının kilitli kaldığı süreyi belirler.
Web'den Oturum Açma Zaman Aşımı 1–120 dakika (10*)	Kullanıcı oturumu otomatik olarak kapatılmadan önceki uzaktan oturum açma gecikmesini belirler.
Not: Bir değer yanındaki yıldız (*), varsayılan fabrika ayarını belirtir.	

Gizli Yazdırma Ayarı

Menü öğesi	Açıklama
Maks Geçersiz PIN 2–10	Geçersiz PIN girme sınırını ayarlayın. Not: Sınıra ulaşıldığında, ilgili kullanıcı adına ait yazdırma işleri silinir.
Gizli İş Bitimi Kapalı* 1 Saat 4 Saat 24 Saat 1 Hafta	Sabit diskten veya akıllı depolama sürücüsünden otomatik olarak silinmeden önce bekletilen her bir iş için ayrı ayrı sona erme süresi ayarlayın. Not: Bekletilen bir iş Gizli, Tekrarlama, Yedek veya Doğrulama sınıflarından birine dahildir.
İş Bitimini Tekrarla Kapalı* 1 Saat 4 Saat 24 Saat 1 Hafta	Tekrarlamak istediğiniz yazdırma işinin sona erme süresini ayarlar.
İş Bitimini Doğrula Kapalı* 1 Saat 4 Saat 24 Saat 1 Hafta	Kalan kopyaları yazdırmadan önce kalitesini incelemeniz için bir işin kopya yazdırmasının sona erme süresini ayarlar.
İş Bitimini Ayır Kapalı* 1 Saat 4 Saat 24 Saat 1 Hafta	Daha sonra yazdırmak üzere yazıcıda saklamak istediğiniz işler için sona erme süresini ayarlar.
Not: Bir değer yanındaki yıldız (*), varsayılan fabrika ayarını belirtir.	

Menü öğesi	Açıklama
Tüm İşlerin Bekletilmesini İste Kapalı* Açık	Yazıcıyı, tüm yazdırma işlerini bekletecek şekilde ayarlar.
Çift belgeleri sakla Kapalı* Açık	Yazıcıyı tüm belgeleri aynı dosya adı ile saklayacak şekilde ayarlar.
Not: Bir değer yanındaki yıldız (*), varsayılan fabrika ayarını belirtir.	

Disk Şifreleme

Not: Bu menü yalnızca bir sabit disk veya akıllı depolama sürücüsü takıldığında kullanılabilir.

Menü öğesi	Açıklama
Durum Etkin	Şifreleme, bir depolama sürücüsü yüklendiğinde otomatik olarak gerçekleşir.

Geçici Veri Dosyalarını Sil

Menü öğesi	Açıklama
Dahili belleğe kaydedildi Kapalı* Açık	Yazıcı belleğinde kayıtlı tüm dosyaları siler.
Sabit diske kaydedildi 1 Geçişle Sil* 3 Geçişle Sil 7 Geçişle Sil	Yazıcının sabit diskinde kayıtlı tüm dosyaları siler. Not: Bu menü öğesi yalnızca bir yazıcı sabit diski takıldığında kullanılabilir.
Not: Bir değer yanındaki yıldız (*), varsayılan fabrika ayarını belirtir.	

Çözüm LDAP Ayarları

Menü öğesi	Açıklama
LDAP Yönlendirmelerini İzle Kapalı* Açık	Oturum açan kullanıcı hesabı için etki alanında farklı sunucuları arar.
LDAP Sertifika Doğrulaması Evet Hayır*	LDAP sertifikalarının doğrulamasını etkinleştirir.

Muhtelif

Menü öğesi	Açıklama
Korunan Özellikler Göster* Gizle	Kullanıcının sahip olduğu güvenlik izninden bağımsız olarak İşlev Erişim Denetimi'nin (FAC) koruduğu tüm özellikleri gösterir. Not: Gizle, yalnızca kullanıcının erişebileceği FAC korumalı özellikleri görüntüler.
Yazdırma İzni Kapalı* Açık	Yazdırmadan önce kullanıcının oturum açmasına izin verir.
Varsay. Yazdırma İzni Oturum Açma Kullanıcı Adı/Parola* Kullanıcı Adı	Yazdırma İzni için varsayılan oturum açmayı ayarlar.
Güvenlik Sıfırlama Anahtarı "Ziyaretçi" erişimini etkinleştir* Etkisiz	Yazıcıya kullanıcı erişimini belirler. Notlar: <ul style="list-style-type: none"> "Ziyaretçi" erişimini etkinleştir, herkesin yazıcının tüm özelliklerine erişmesini sağlar. Etkisiz, gerekli güvenlik bilgileri mevcut olmadığında yazıcıya erişimi imkansız hale getirebilir.
Kullanıcı Verileri İçin Akıllı Depolama Sürücüsü Kullan Kapalı Açık*	Kullanıcı verilerini saklamak için akıllı depolama sürücüsünü etkinleştirir.
Minimum Parola Uzunluğu 0–32 (0*)	Parola uzunluğunu belirler.
Parola/PIN Gösterme Özelliğini Etkinleştirme Kapalı* Açık	Parolayı veya kişisel tanımlama numarasını görüntüler.
Not: Bir değer yanındaki yıldız (*), varsayılan fabrika ayarını belirtir.	

Raporlar

Menü Ayarları Sayfası

Menü öğesi	Açıklama
Menü Ayarları Sayfası	Yazıcı menülerini içeren bir rapor yazdırır.

Aygıt

Aygıt

Menü öğesi	Açıklama
Aygıt Bilgileri	Yazıcı hakkında bilgiler içeren bir rapor yazdırır.

Menü öğesi	Açıklama
Aygıt İstatistikleri	Yazıcı kullanımı ve sarf malzemelerinin durumu hakkında bir rapor yazdırır.
Profiller Listesi	Yazıcıda kayıtlı profillerin listesini yazdırır.
Değer Raporu	Yazdırma sorunları için bir tanılama aracı yazdırır. Not: İçeriği kırpmamak için raporu letter veya A4 boyutunda kağıda yazdırın.

Yazdırma

Menü öğesi	Açıklama
Fontları Yazdır PCL Yazı Tipleri PS Yazı Tipleri	Her bir yazıcı dilinde mevcut olan yazı tipleri hakkındaki bilgileri ve örnekleri yazdırır.
Demo Baskısı Demo Sayfası	Yazıcı özelliklerini ve desteklenen çözümleri gösteren bir sayfa yazdırır.
Dizin Yazdır	Flash sürücüde, sabit diskte veya akıllı depolama sürücüsünde (ISD) depolanan kaynakları yazdırır. Not: Bu menü öğesi yalnızca bir flash sürücü, sabit disk veya ISD takıldığında görüntülenir.

Ağ

Menü öğesi	Açıklama
Ağ Ayarları Sayfası	Yazıcının yapılandırılmış ağ ve kablosuz ayarlarını gösteren bir sayfa yazdırır. Not: Bu menü öğesi yalnızca yazdırma sunucularına bağlı yazıcılar veya ağ yazıcıları için gösterilir.
Wi-Fi Direct'e Bağlı İstemciler	Yazıcıya Wi-Fi Direct kullanarak bağlanan aygıtların listesini gösteren bir sayfa yazdırır. Not: Bu menü öğesi yalnızca Wi-Fi Direct'i Etkinleştir Açık olarak ayarlandığında görünür.

Sorun Giderme

Menü öğesi	Açıklama
Yazdırma Kalitesi Sınama Sayfaları	Yazdırma kalitesi kusurlarını tanımlamak ve düzeltmek için örnek sayfalar yazdırın.

Form Birleştirme

Not: Bu menü yalnızca bir sabit disk veya akıllı depolama sürücüsü takıldığında kullanılabilir.

Menü öğesi	Açıklama
Birleştirme Modu Yazdır* Veri Yakalama Devre dışı	Form Birleştirme için çalışma modunu belirtir.
Not: Bir değer yanındaki yıldız (*), varsayılan fabrika ayarını belirtir.	

Menü öğesi	Açıklama
Veri Yakalama Hedefi Flash*	Yakalanan verilerin iletildiği hedef konumu belirler. Not: Bu menü öğesi yalnızca Birleştirme Modu, Veri Yakala olarak ayarlandığında görünür.
Yazdırma Bağlantı Noktası ve Filtre Ayarları Ağ Bağlantı Noktası Açık* Kapalı	Ağ bağlantı noktasına gönderilen tüm verileri işlemek için Form Birleştirmeyi etkinleştirir.
Yazdırma Bağlantı Noktası ve Filtre Ayarları Ağ Filtresi Devre dışı* NULL OFIS OFIS+NULL OFIS+AS400 AS400 PCL ZPL ZPLF	Yazıcıya gönderilen tüm veriler için ağ filtresini belirtir.
Yazdırma Bağlantı Noktası ve Filtre Ayarları USB Bağlantı Noktası Açık* Kapalı	USB bağlantı noktasına gönderilen tüm verileri işlemek için Form Birleştirmeyi etkinleştirir.
Yazdırma Bağlantı Noktası ve Filtre Ayarları USB Filtresi Devre dışı* NULL OFIS OFIS+NULL OFIS+AS400 AS400 PCL ZPL ZPLF	Yazıcıya gönderilen tüm veriler için USB filtresini belirtir.
Yazdırma Bağlantı Noktası ve Filtre Ayarları Yerel Bağlantı Noktası Zaman Aşımı 1–100 (10*)	Yerel bağlantı noktasına gönderilen Form Birleştirme işleri için zaman aşımı değerini belirtir.
Muhtelif Tüm Formları Yazdır	Akıllı depolama sürücüsünde veya yazıcının sabit diskinde depolanan tüm form kümelerini yazdırır.
Muhtelif Hata Sayfası Yazdırma Açık* Kapalı	Form Birleştirme işinde bir hatayla karşılaşıldığında hata sayfasının yazdırılmasını sağlar.

Not: Bir değer yanındaki yıldız (*), varsayılan fabrika ayarını belirtir.

Menü Ayarları Sayfasını yazdırma

Ana ekranda, **Ayarlar** > **Raporlar** > **Menü Ayarları Sayfası** öğesine dokununuz.

Yazıcının bakımını yapma

Parçaların ve sarf malzemelerinin durumunu kontrol etme

- 1 Ana ekrandan, **Durum/Sarf Malzemeleri** öğesine dokunun.
- 2 Kontrol etmek istediğiniz parça veya sarf malzemesini seçin.

Not: Bu ayara, ana ekranın üst bölümüne dokunarak da erişebilirsiniz.

Sarf malzemesi bildirimlerini yapılandırma

- 1 Bir web tarayıcısı açın ve adres alanına yazıcının IP adresini yazın.

Notlar:

- Yazıcının IP adresini yazıcı ana ekranında görüntüleyin. IP adresleri, 123.123.123.123 gibi nokta işareti ile ayrılan dört rakam dizisinden oluşur.
- Bir proxy sunucu kullanıyorsanız web sayfasının doğru yüklenmesi için bir süreliğine sunucuyu devre dışı bırakın.

- 2 **Ayarlar > Aygıt > Bildirimler** öğesine tıklayın.
- 3 Sarf Malzemeleri menüsünden **Özel Sarf Malzemeleri Bildirimleri** öğesine tıklayın.
- 4 Her sarf malzemesi öğesi için bir bildirim seçin.
- 5 Değişiklikleri uygulayın.

E-posta uyarılarını ayarlama

Yazıcınızı, sarf malzemeleri azaldığında, kağıt değiştirilmesi ya da eklenmesi gerektiğinde veya bir kağıt sıkışması olduğunda e-posta uyarıları gönderecek şekilde yapılandırın.

- 1 Bir web tarayıcısı açın ve adres alanına yazıcının IP adresini yazın.

Notlar:

- Yazıcının IP adresini yazıcı ana ekranında görüntüleyin. IP adresleri, 123.123.123.123 gibi nokta işareti ile ayrılan dört rakam dizisinden oluşur.
- Bir proxy sunucu kullanıyorsanız web sayfasının doğru yüklenmesi için bir süreliğine sunucuyu devre dışı bırakın.

- 2 **Ayarlar > Aygıt > Bildirimler > E-posta Uyarı Ayarları** öğelerine tıklayın ve ardından ayarları yapılandırın.
Not: SMTP ayarları hakkında daha fazla bilgi için e-posta sağlayıcınızla iletişime geçin.
- 3 Değişiklikleri uygulayın.
- 4 **E-posta Listelerini ve Uyarılarını Ayarla** öğesine tıklayın ve ardından ayarları yapılandırın.
- 5 Değişiklikleri uygulayın.

Raporları görüntüleme

- 1 Ana ekrandan **Ayarlar** > **Raporlar** ögesine dokunun.
- 2 Görüntülemek istediğiniz raporu seçin.

Parça ve sarf malzemeleri sipariş etme

Sarf malzemesi siparişi vermek için yazıcıyı satın aldığınız yere başvurun.

Not: Yazıcı sarf malzemeleri ile ilgili tüm ömür tahminleri letter- veya A4-boyutunda düz kağıda yazdırıldığı varsayımına dayanmaktadır.

Uyarı—Hasar Tehlikesi: Optimum yazıcı performansı elde edememek veya parçaları ve sarf malzemesini değiştirmemek, yazıcınızın zarar görmesine neden olabilir.

Görüntüleme kiti sipariş etme

Görüntüleme kiti sipariş etmek için yazıcıyı satın aldığınız yere başvurun.

Atık toner şişesi sipariş etme

Bir atık toner şişesi sipariş etmek için, yazıcıyı satın aldığınız yere başvurun.

Geliştirici birimlerinin sipariş edilmesi

Developer birimlerini sipariş etmek için yazıcıyı satın aldığınız yere başvurun.

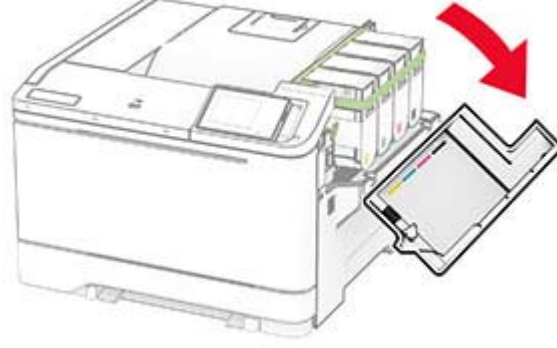
Bakım kiti sipariş etme

Bir bakım kiti sipariş etmek için yazıcıyı satın aldığınız yere başvurun.

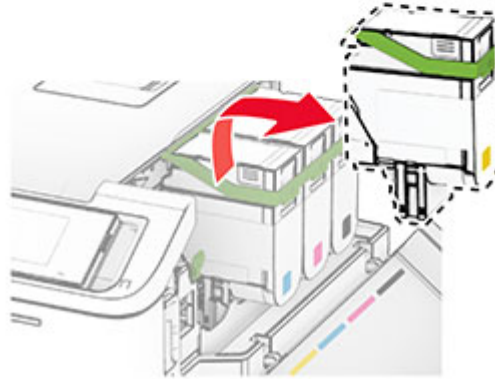
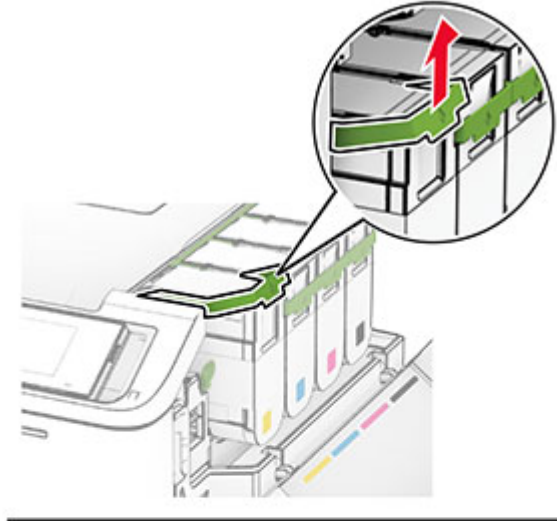
Parça ve sarf malzemelerini deęiřtirme

Toner deęiřtirme

1 B kapaęını aın.

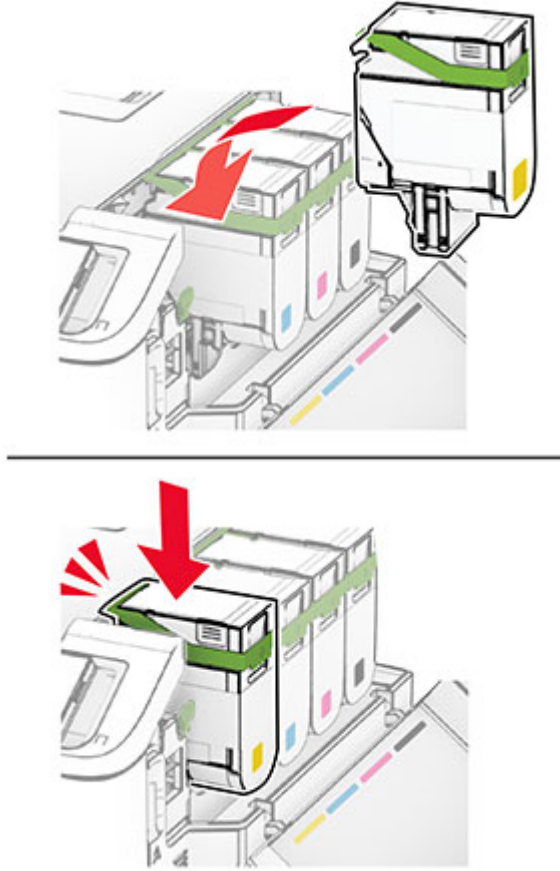


2 Kullanılmıř toner kartuřunu ıkarın.



3 Yeni toner kartuřunu ambalajından ıkarın.

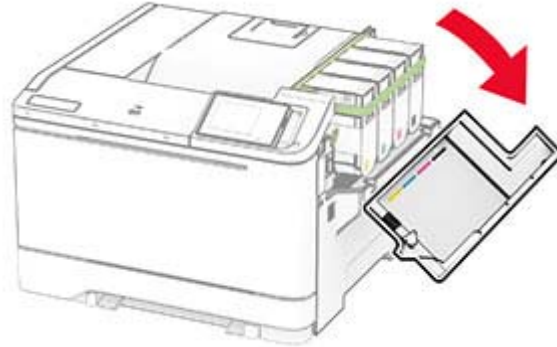
4 Yeni toner kartuşunu takın ve yerine *oturana* kadar itin.



5 Kapağı kapatın.

Görüntüleme kitini değiştirme

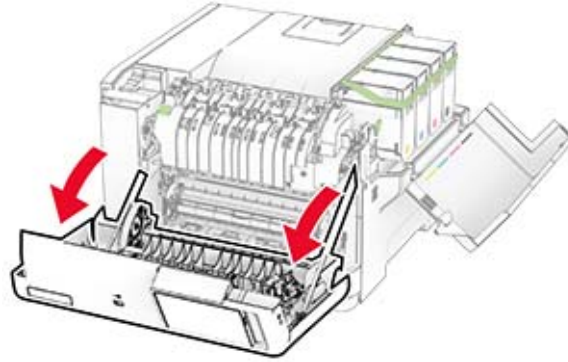
1 B kapağını açın.



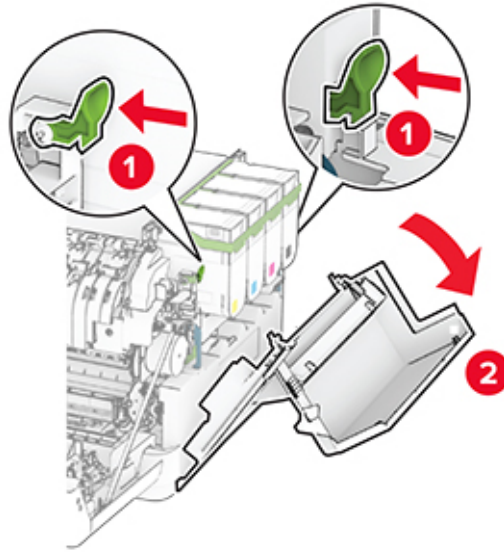
2 A kapağını açın.



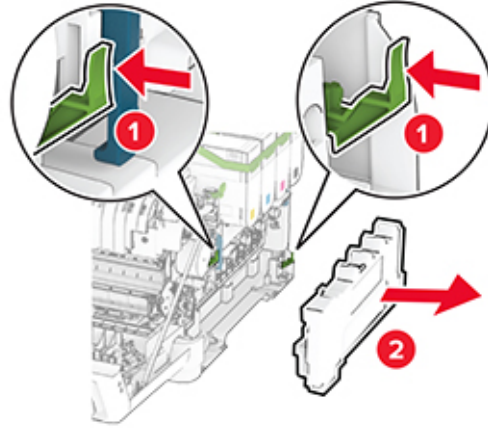
DİKKAT—SICAK YÜZEY: Yazıcının içi sıcak olabilir. Sıcak bir bileşenin neden olabileceği bir yaralanma riskini azaltmak için dokunmadan önce bileşenin soğumasını bekleyin.



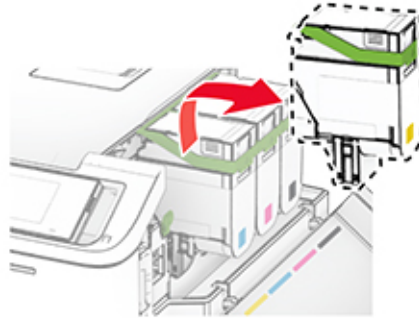
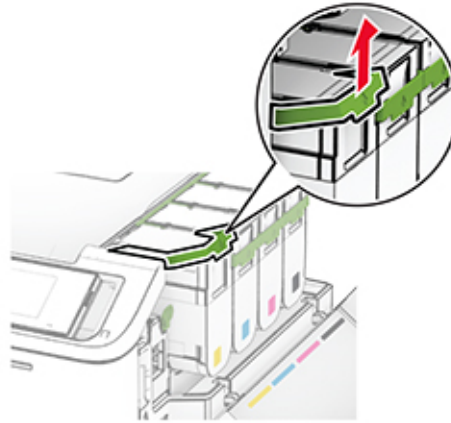
3 Sağ kapağı çıkarın.



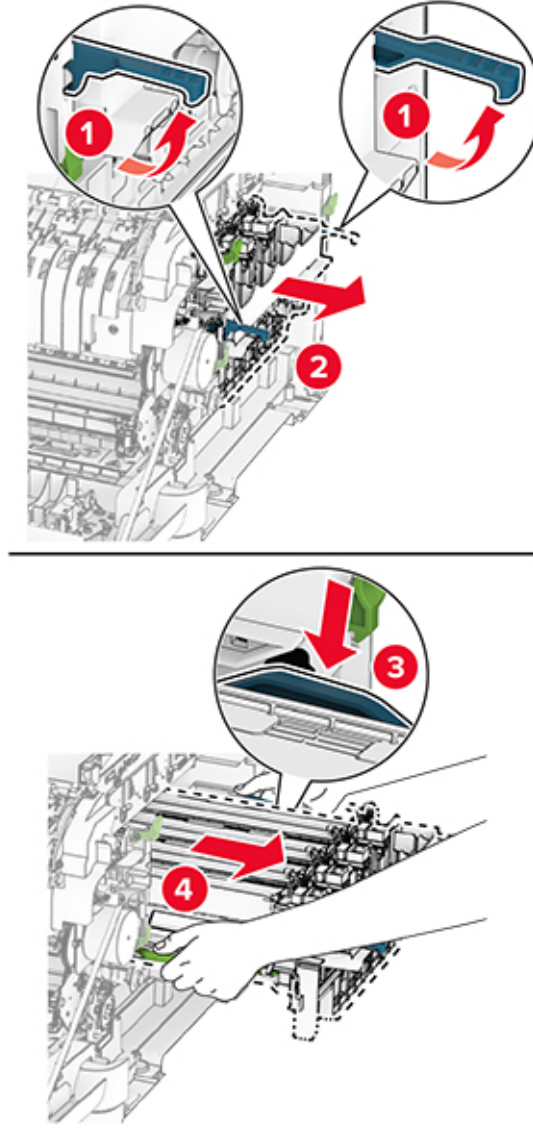
4 Atık toner şişesini çıkarın.



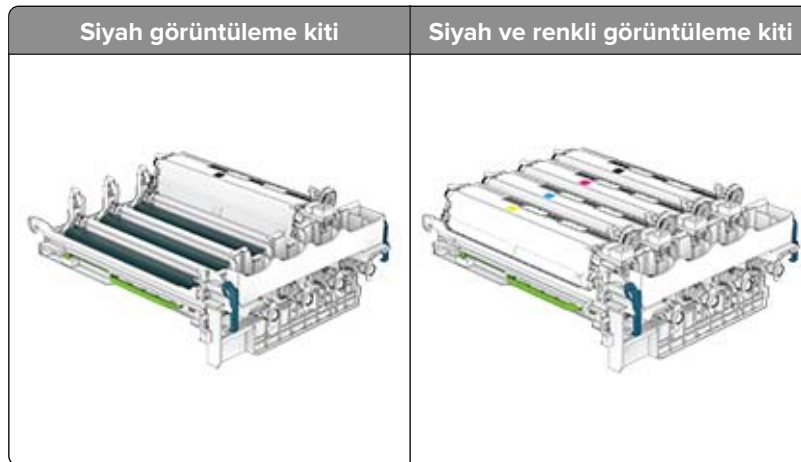
5 Tonerleri çıkarın.



6 Kullanılmış görüntüleme kitini çıkarın.

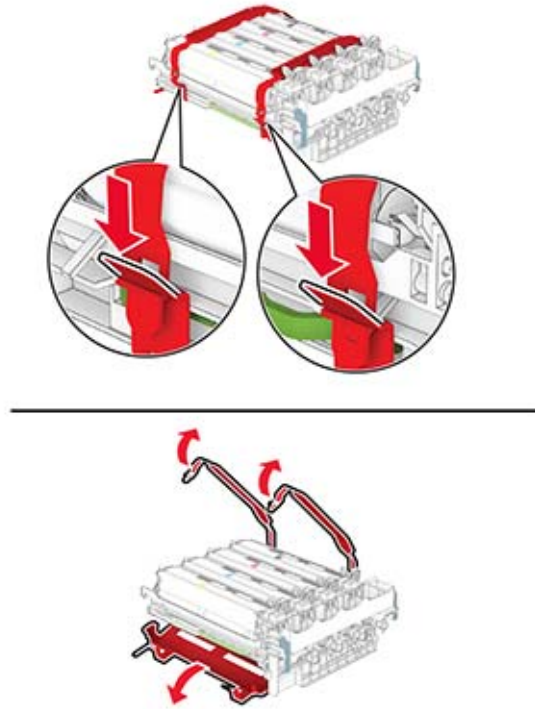


7 Yeni görüntüleme kitini ambalajından çıkarın.



Notlar:

- Siyah görüntüleme kitinde, görüntüleme kiti ve siyah developer birimi bulunur.
- Siyah ve renkli görüntüleme kitinde, görüntüleme kiti ile siyah, camgöbeği, macenta ve sarı geliştirici birimleri bulunur.
- Siyah görüntüleme kitini değiştirirken kullanılmış görüntüleme kitindeki camgöbeği, macenta ve sarı geliştirici birimlerini muhafaza edin.

8 Ambalaj malzemesini çıkarın.

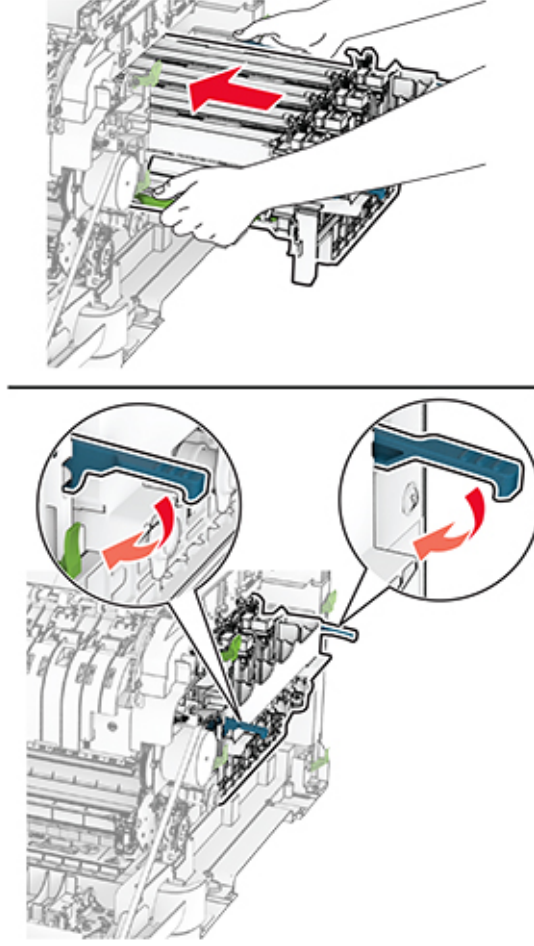
Not: Siyah görüntüleme kitini değiştiriyorsanız macenta, camgöbeği ve sarı geliştirici birimlerini yeni görüntüleme kitine takın.

Uyarı—Hasar Tehlikesi: Görüntüleme kitini doğrudan ışığa maruz bırakmayın. Uzun süreli ışığa maruz kalması, yazdırma kalitesi sorunlarına neden olabilir.

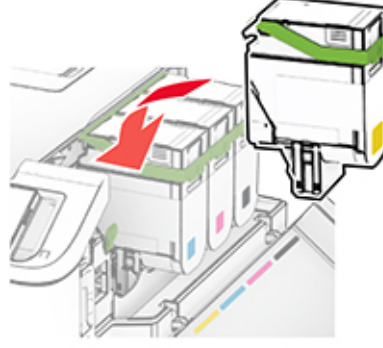
Uyarı—Hasar Tehlikesi: Fotokondüktör silindire dokunmayın. Dokunmanız gelecekteki yazdırma işlerinin kalitesini etkileyebilir.



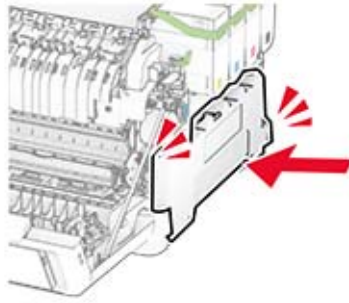
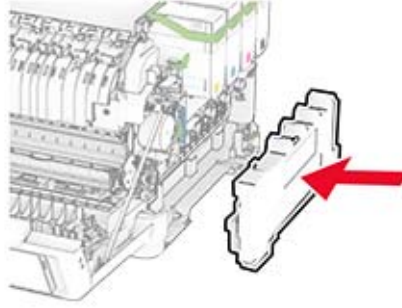
9 Yeni görüntüleme kitini tamamen oturana kadar itin.



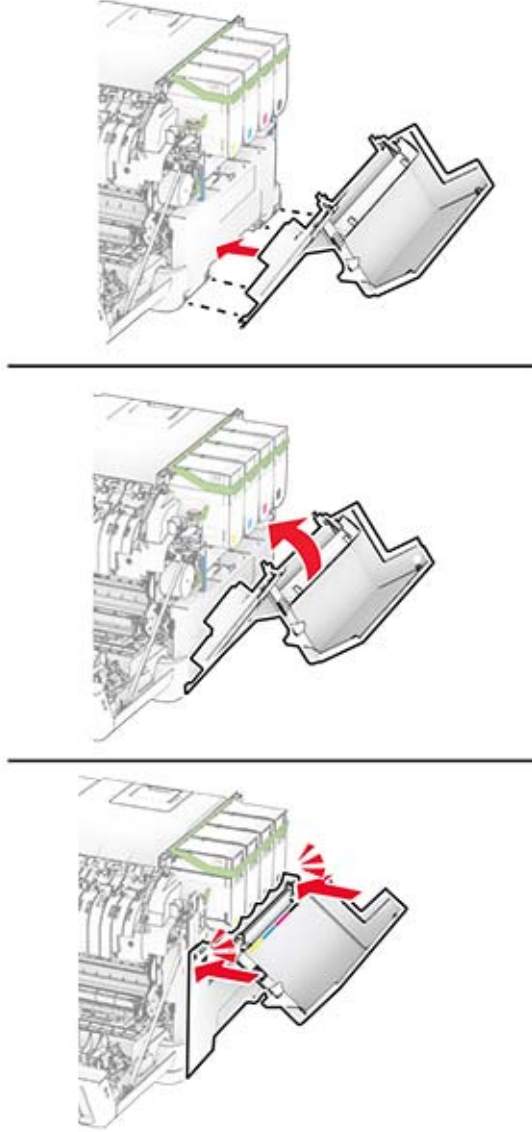
10 Toner kartuşlarını takın ve bir *klik* sesiyle yerlerine oturana kadar itin.



11 Atık toner şişesini takın ve bir *klik* sesiyle yerine oturana kadar itin.



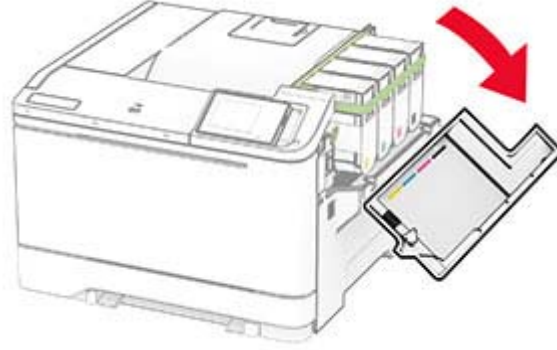
12 Sağ kapağı, bir *klik* sesiyle yerine oturuncaya kadar bastırarak takın.




13 A kapağını ve ardından B kapağını kapatın.

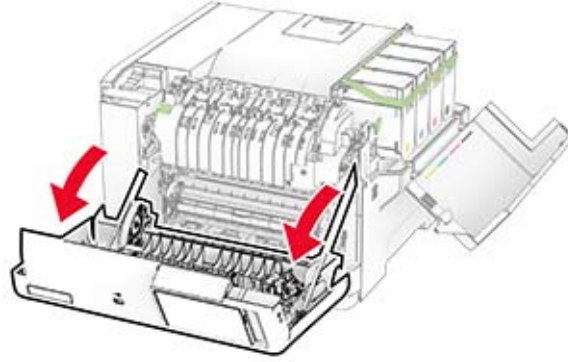
Atık toner şişesini deęiřtirme

1 B kapaęını aın.

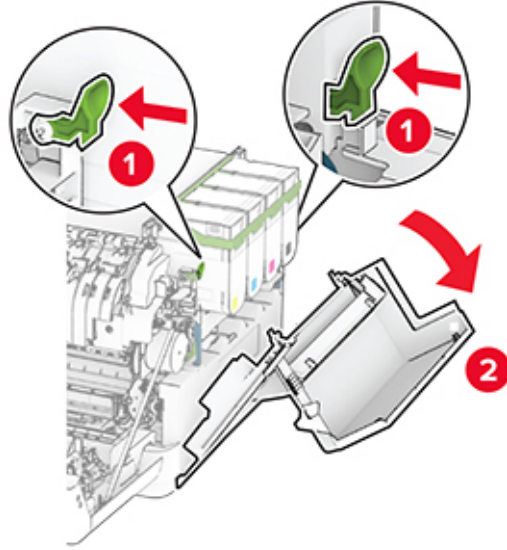


2 A kapaęını aın.

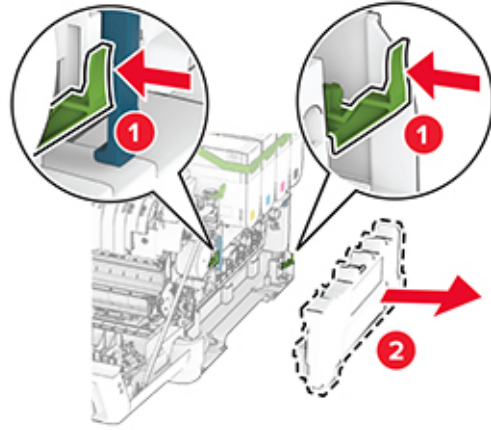
 **DİKKAT—SICAK YÜZEY:** Yazıcının ii sıcak olabilir. Sıcak bir bileřenin neden olabileceęi bir yaralanma riskini azaltmak iin dokunmadan önce bileřenin soęumasını bekleyin.



3 Sağ kapağı çıkarın.



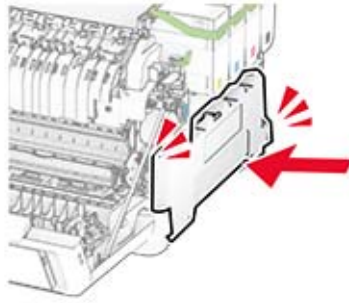
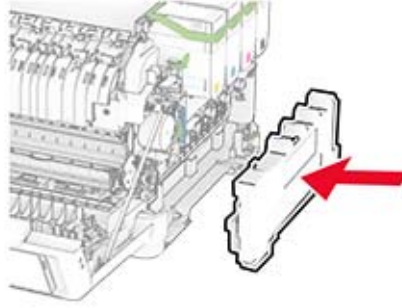
4 Kullanılmış atık toner şişesini çıkarın.



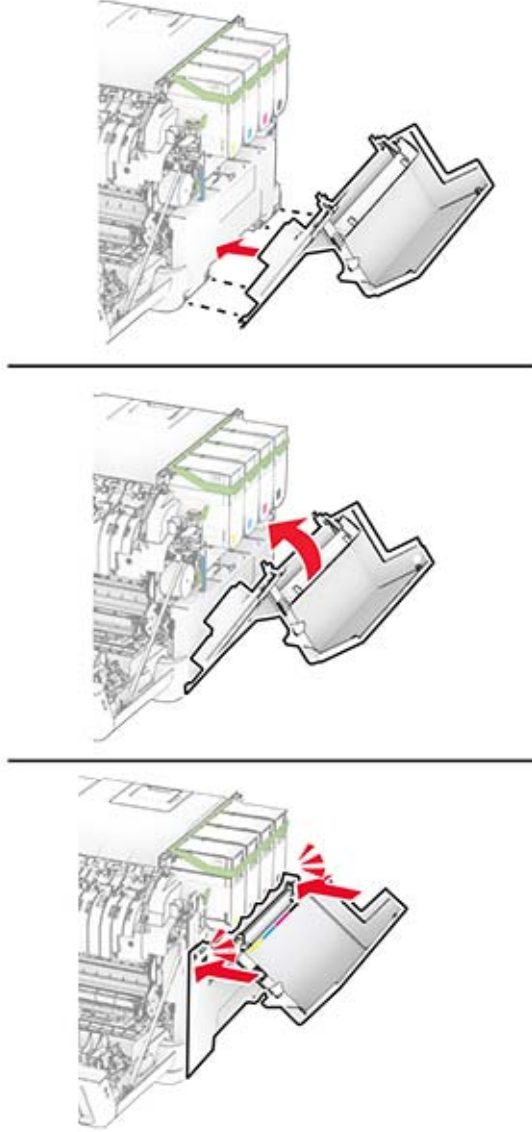
Not: Tonerin dökülmesini önlemek için şişeyi dik konumda yerleştirin.

5 Yeni atık toner şişesini paketinden çıkarın.

- 6 Yeni atık toner şişesini takın ve bir *klik* sesiyle yerine oturana kadar itin.



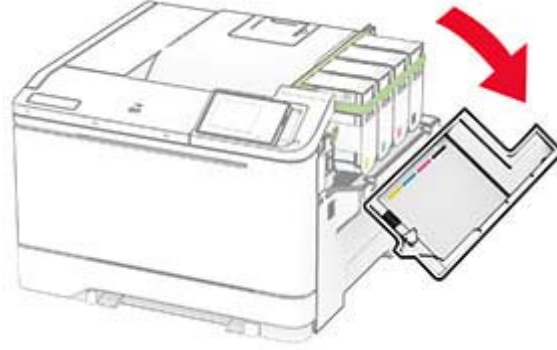
7 Sağ kapağı, bir *klik* sesiyle yerine oturuncaya kadar bastırarak takın.



8 A kapağını ve ardından B kapağını kapatın.

Developer birimini deęiřtirme

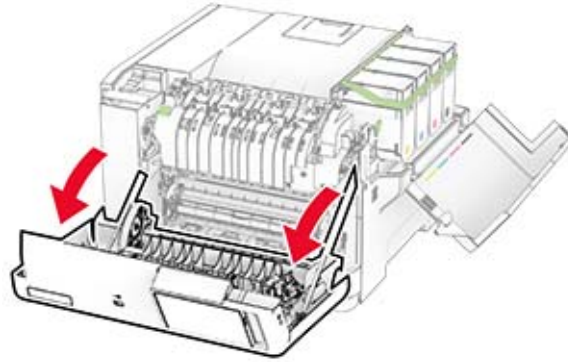
1 B kapaęını aın.



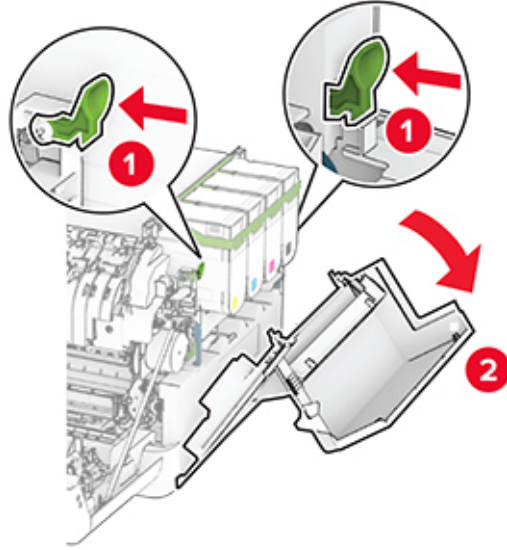
2 A kapaęını aın.



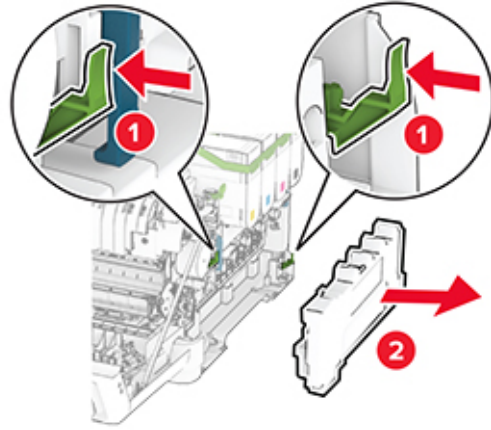
DİKKAT—SICAK YÜZEY: Yazıcının ii sıcak olabilir. Sıcak bir bileřenin neden olabileceęi bir yaralanma riskini azaltmak iin dokunmadan önce bileřenin soęumasını bekleyin.



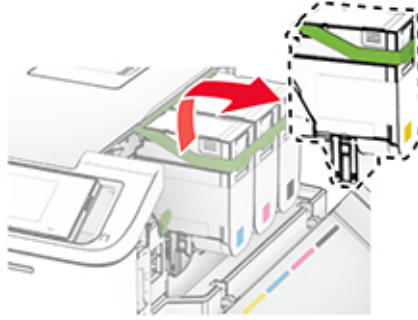
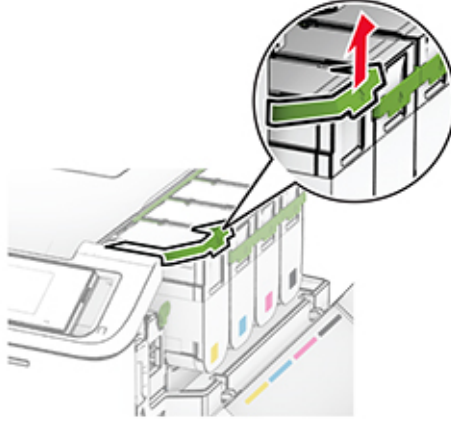
3 Sağ kapağı çıkarın.

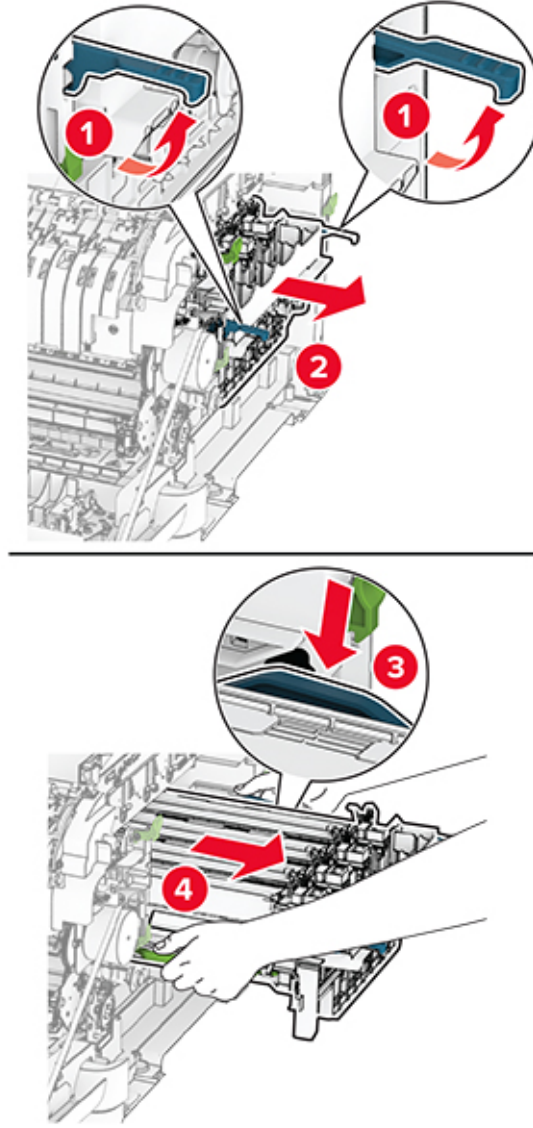


4 Atık toner şişesini çıkarın.



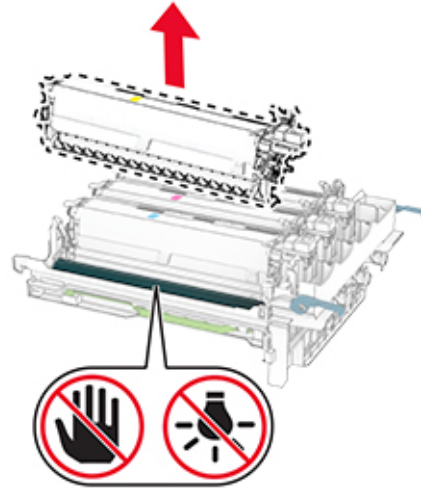
5 Tonerleri çıkarın.



6 Görüntüleme kitini çıkarın.**7** Kullanılmış developer birimini çıkarın.

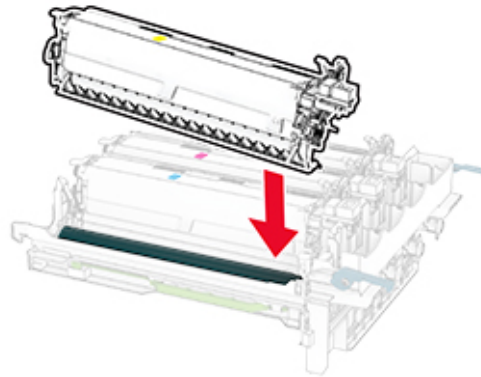
Uyarı—Hasar Tehlikesi: Görüntüleme kitini doğrudan ışığa maruz bırakmayın. Uzun süreli ışığa maruz kalması, yazdırma kalitesi sorunlarına neden olabilir.

Uyarı—Hasar Tehlikesi: Fotokondüktör silindirine dokunmayın. Dokunmanız gelecekteki yazdırma işlerinin kalitesini etkileyebilir.

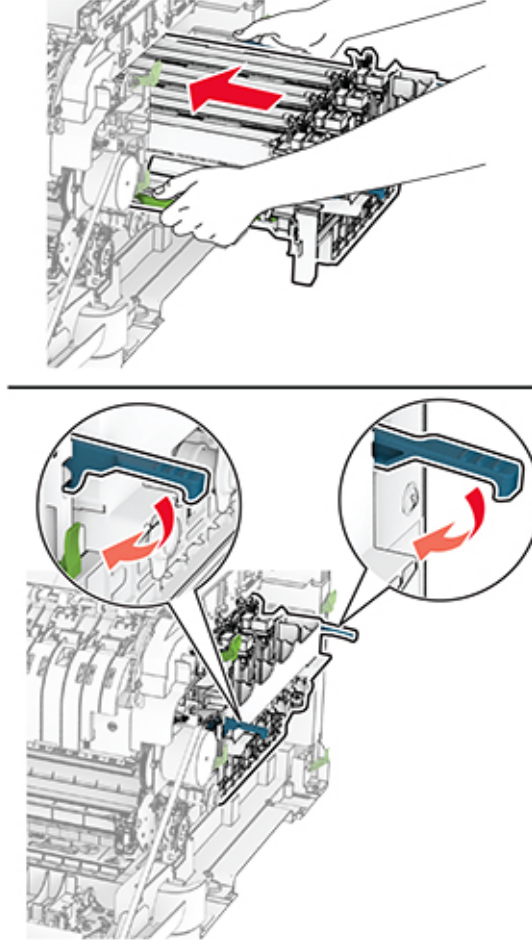


8 Ambalaj malzemesini çıkarın.

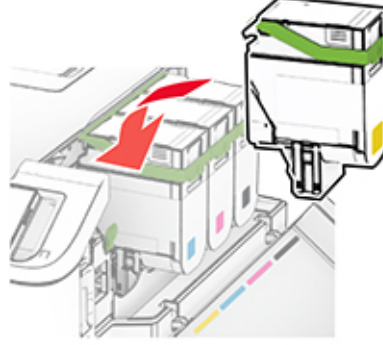
9 Yeni developer birimini takın.



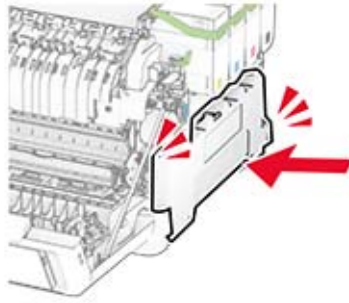
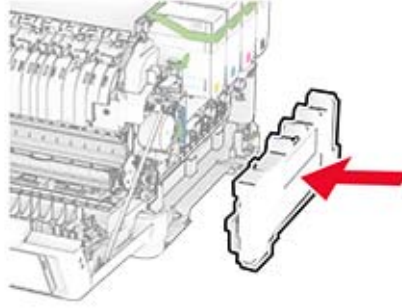
10 Görüntüleme kitini tamamen oturana kadar itin.



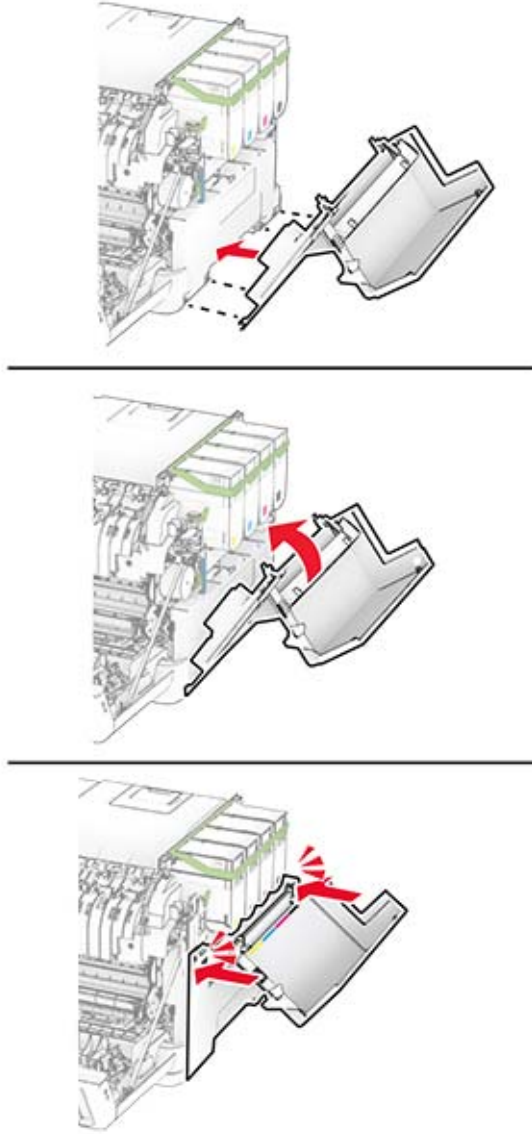
11 Toner kartuşlarını takın ve bir *klik* sesiyle yerlerine oturana kadar itin.



12 Atık toner şişesini takın ve bir *klik* sesiyle yerine oturana kadar itin.



13 Sağ kapağı, bir *klik* sesiyle yerine oturuncaya kadar bastırarak takın.

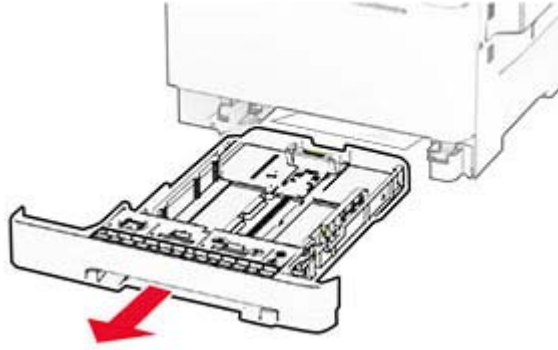


14 A kapağını ve ardından B kapağını kapatın.

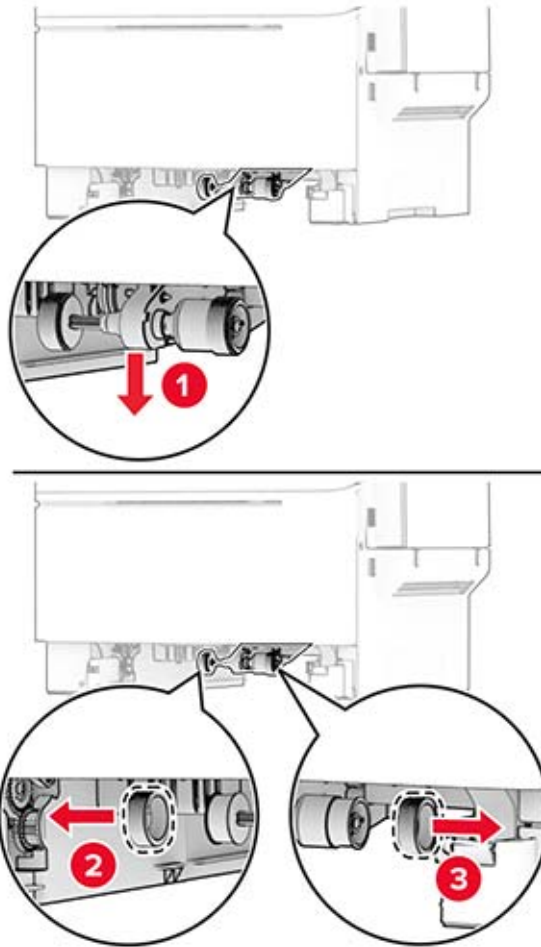
Alma tekerleklerini deęiřtirme

- 1 Yazıcıyı kapatın.
- 2 Güç kablosunu prizden çekin ve ardından yazıcıdan çıkarın.

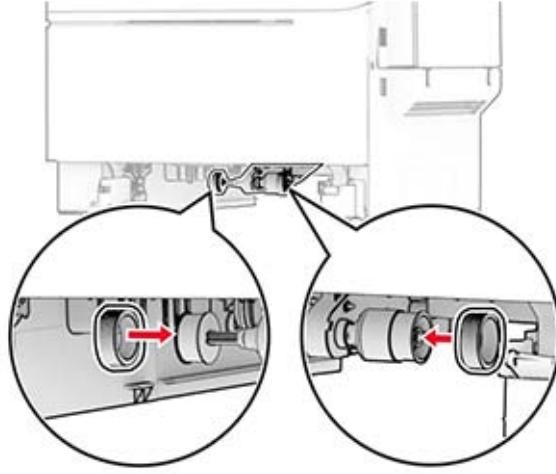
3 Tepsiyi çıkarın.



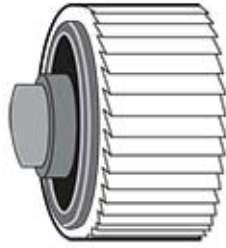
4 Kullanılan alma tekerleklerini çıkarın.



5 Yeni alma tekerleklerini ambalajından çıkarın.

6 Yeni alma tekerleklerini takın.

Not: Alma tekerleği dişi kenarlarının aşağı baktığından emin olun.

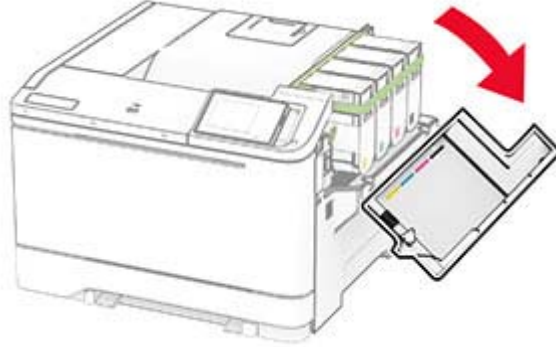
**7** Tepsiyi takın.**8** Güç kablosunu yazıcıya ve ardından bir prize bağlayın.

DİKKAT-YARALANMA TEHLİKESİ: Yangın veya elektrik çarpması riskini önlemek için güç kablosunu ürünün yakınındaki ve kolay erişilebilir bir konumdaki uygun şekilde tanımlanmış ve doğru şekilde topraklanmış bir elektrik prizine bağlayın.

9 Yazıcıyı açın.

Sağ kapağın değiştirilmesi

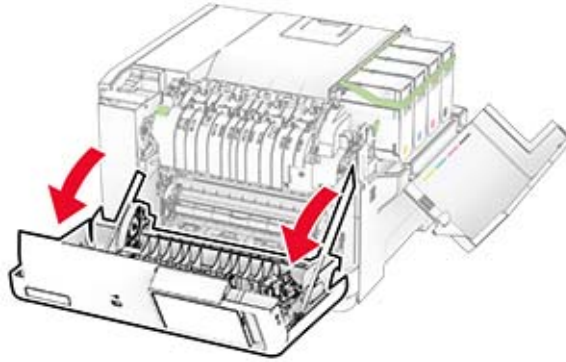
1 B kapağını açın.



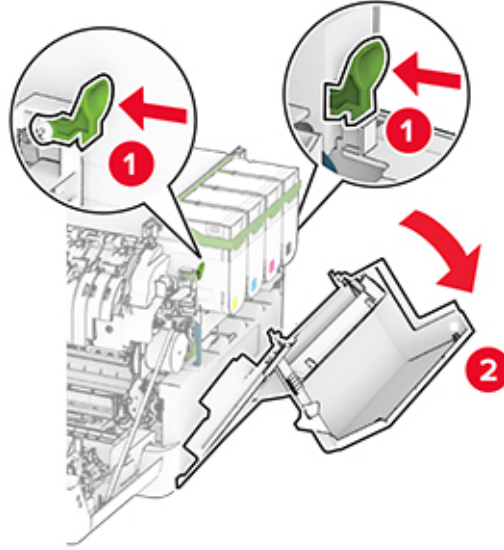
2 A kapağını açın.



DİKKAT—SICAK YÜZEY: Yazıcının içi sıcak olabilir. Sıcak bir bileşenin neden olabileceği bir yaralanma riskini azaltmak için dokunmadan önce bileşenin soğumasını bekleyin.



3 Kullanılmış sağ kapağı çıkarın.

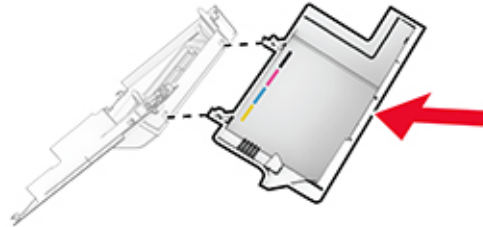


4 Kullanılmış sağ kapaktan B kapağını çıkarın.

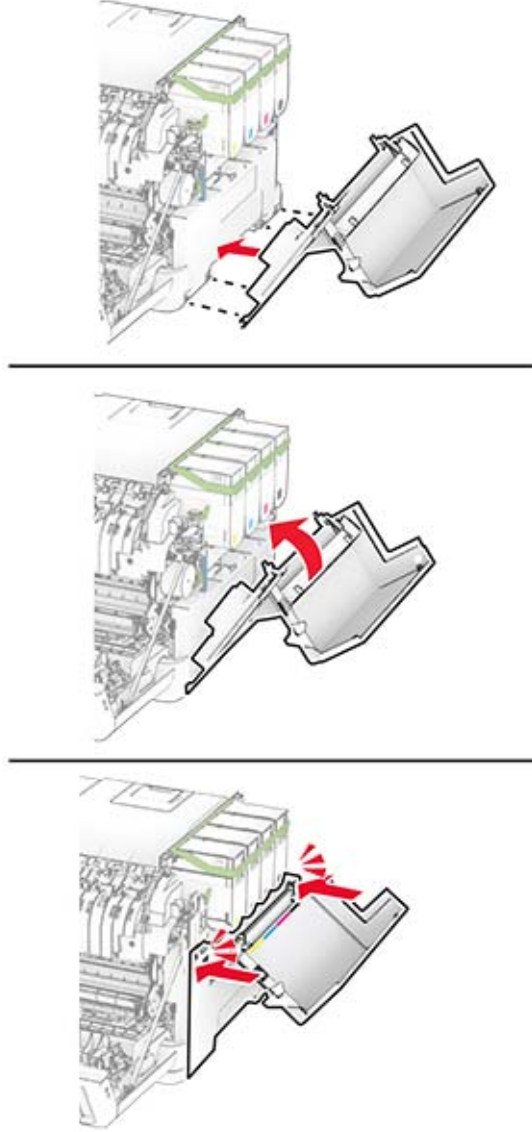


5 Yeni sağ kapağı paketinden çıkarın.

6 B kapağını yeni sağ kapağa takın.



7 Yeni sağ kapağı, bir *klik* sesiyle yerine oturuncaya kadar bastırarak takın.



8 A kapağını ve ardından B kapağını kapatın.

Sarf malzemesi kullanım sayaçlarını sıfırlama

- 1 Ana ekrandan **Ayarlar > Aygıt > Bakım > Yapılandırma Menüsü > Sarf Malzemesi Kullanımı ve Sayaçlar** seçeneğine dokunun.
- 2 Sıfırlamak istediğiniz sayacı belirleyin.

Uyarı—Hasar Tehlikesi: Kullanım ve iade programı sözleşme koşulları kapsamında olmayan sarf malzemeleri ve parçalar sıfırlanabilir ve yeniden üretilebilir. Ancak üretici garantisi, orijinal olmayan sarf malzemelerinden veya parçalardan kaynaklanan zararları kapsamaz. Doğru şekilde yeniden üretilmemiş sarf malzemelerindeki ya da parçalardaki sayaçların sıfırlanması yazıcınıza zarar verebilir. Sarf malzemesi ya da parça sayacı sıfırlandıktan sonra yazıcınız sıfırlama ögesinin var olduğunu gösteren bir hata görüntüleyebilir.

Yazıcı parçalarını temizleme

Yazıcıyı temizleme



DİKKAT—ÇARPILMA TEHLİKESİ: Yazıcının dışını temizlerken elektrik çarpması riskine engel olmak için,güç kablosunu prizden çekin ve yazıcıya takılı tüm kabloları çıkarın.

Notlar:

- Bu görevi birkaç ayda bir uygulayın.
- Yazıcı garantisi, yazıcıyı yanlış tutmaktan kaynaklanan hasarları kapsamaz.

- 1 Yazıcıyı kapatın ve güç kablosunun fişini elektrik prizinden çekin.
- 2 Standart kutu ve çok amaçlı besleyicideki kağıdı çıkarın.
- 3 Yumuşak bir fırça veya elektrikli süpürgeyle yazıcının çevresindeki toz, tüy ve kağıt parçalarını çıkarın.
- 4 Yazıcının dışını nemli, yumuşak ve hav bırakmayan bir bezle silin.

Notlar:

- Evde kullanılan türden temizleme maddeleri ve deterjan kullanmayın; yazıcının yüzeyine zarar verebilir.
- Temizleme işlemi sonrasında yazıcının her tarafının kuru olduğundan emin olun.

- 5 Güç kablosunu prize takın ve ardından yazıcıyı açın.



DİKKAT—YARALANMA TEHLİKESİ: Yangın veya elektrik çarpmasını önlemek için güç kablosunu ürünün yakınındaki ve kolay erişilebilir bir konumdaki uygun bir şekilde tanımlanan ve doğru bir şekilde topraklanan elektrik prizine bağlayın.

Dokunmatik ekranı temizleme



DİKKAT—ÇARPILMA TEHLİKESİ: Yazıcının dışını temizlerken elektrik çarpması riskini önlemek için güç kablosunu prizden çekin ve yazıcıya takılı tüm kabloları çıkarın.

- 1 Yazıcıyı kapatın ve güç kablosunun fişini elektrik prizinden çekin.
- 2 Dokunmatik ekranı nemli, yumuşak ve hav bırakmayan bir bezle silin.

Notlar:

- Dokunmatik ekran zarar görebileceğinden evde kullanılan türden temizlik maddelerini ya da deterjanları kullanmayın.
- Temizledikten sonra dokunmatik ekranın kuru olduğundan emin olun.

- 3 Güç kablosunu prize takın ve ardından yazıcıyı açın.



DİKKAT—YARALANMA TEHLİKESİ: Yangın veya elektrik çarpması riskini önlemek için güç kablosunu ürünün yakınındaki ve kolay erişilebilir bir konumdaki uygun şekilde tanımlanmış ve doğru şekilde topraklanmış bir elektrik prizine bağlayın.

Enerji ve kağıt tasarrufu

Güç tasarrufu modu ayarlarını yapılandırma

Uyku modu

- 1 Ana ekranda **Ayarlar > Aygıt > Güç Yönetimi > Zaman Aşırımları > Uyku Modu** ögesine dokununuz.
- 2 Yazıcının Uyku Modu durumuna girmeden önce boşta bekleyeceği süreyi belirleyiniz.

Hazırda Bekleme modu

- 1 Ana ekranda **Ayarlar > Aygıt > Güç Yönetimi > Zaman Aşırımları > Hazırda Bekleme Zaman Aşımı** ögesine dokununuz.
- 2 Yazıcının Hazırda Bekleme moduna girmeden önce boşta bekleyeceği süreyi giriniz.

Notlar:

- Hazırda Bekleme Zaman Aşımı ayarının çalışması için Bağlantıda Hazırda Bekleme Zaman Aşımı ayarını Hazırda Bekleme olarak belirleyiniz.
- Embedded Web Server, yazıcı Hazırda Bekleme modundayken devre dışıdır.

Ekranın parlaklığını ayarlama



- 1 Ana ekranda **Ayarlar > Aygıt > Tercihler** ögesine dokununuz.
- 2 Ekran Parlaklığı menüsünde ayarı uygulayınız.

Sarf malzemelerinden tasarruf etme

- Kağıdın her iki tarafına yazdırınız.
Not: Çift taraflı yazdırma, yazdırma sürücüsündeki varsayılan ayardır.
- Tek bir kağıt yaprağına birden çok sayfa yazdırınız.
- Yazdırmadan önce belgenin nasıl görüldüğünü incelemek için ön izleme özelliğini kullanınız.
- İçeriğinin ve biçiminin doğru olduğundan emin olmak belgelerinizin bir kopyasını yazdırınız.

Yazıcıyı başka bir yere taşıma

Yazıcıyı başka bir yere taşıma

-  **DİKKAT-YARALANMA TEHLİKESİ:** Yazıcının ağırlığı 20 kg'dan (44 lb) fazlaysa yazıcıyı güvenli bir şekilde kaldırmak için iki veya daha fazla kişi gerekebilir.
-  **DİKKAT-YARALANMA TEHLİKESİ:** Yangın veya elektrik çarpmasını önlemek için yalnızca bu ürünle birlikte verilen güç kablosunu veya üretici onaylı yedek güç kablolarını kullanınız.



DİKKAT-YARALANMA TEHLİKESİ: Yazıcı taşınırken yaralanmaların veya yazıcının hasar görmesinin önüne geçmek için aşağıdaki kurallara uyun:

- Tüm kapakların ve tepsilerin kapalı olduğundan emin olun.
- Yazıcıyı kapatın ve güç kablosunun fişini elektrik prizinden çekin.
- Yazıcıdan tüm kordon ve kabloları çıkarın.
- Yazıcının ayrı, yerde duran isteğe bağlı tepsileri varsa veya yazıcıya çıkış seçenekleri takılıysa yazıcıyı taşımadan önce bunları çıkarın.
- Yazıcıda tekerlekli taban varsa dikkatli bir şekilde yeni konuma tekerlekleri kullanarak taşıyın. Eşiklerden ve kırılmış zemin üstünden geçerken dikkatli olun.
- Yazıcıda bir tekerlekli taban yoksa ancak isteğe bağlı tepsilerle veya çıkış seçenekleriyle yapılandırılmışsa çıkış seçeneklerini kaldırın ve yazıcıyı tepsilerden kaldırın. Yazıcıyı ve herhangi bir seçeneği aynı anda kaldırmaya çalışmayın.
- Yazıcıyı kaldırmak için mutlaka tutma yerlerini kullanın.
- Yazıcıyı taşımak için kullanılan tekerlekli aracın taşıyıcı yüzeyi, yazıcının tabanının tamamının oturabileceği genişlikte olmalıdır.
- Donanım seçeneklerini taşımak için kullanılan tekerlekli araçların taşıyıcı yüzeyi, seçeneklerin boyutlarına uygun büyüklükte olmalıdır.
- Yazıcıyı dik tutun.
- Ciddi sarsma hareketlerinden kaçının.
- Yazıcıyı yere bırakırken parmaklarınızın altında olmadığından emin olun.
- Yazıcının çevresinde yeterince boş alan olmasını sağlayın.

Not: Hatalı taşımadan kaynaklanan yazıcı hasarları yazıcı garantisinin kapsamında değildir.

Yazıcıyı uzak bir yere taşıma

Yazıcıyı uzak bir yere taşırken, orijinal paketini kullanın veya yazıcıyı satın aldığınız yerle görüşün.

Sorun giderme

Yazdırma kalitesi sorunları

Yaşadığınız yazdırma kalitesi sorununa benzeyen görüntüyü bulun ve ardından sorun çözme adımlarını okumak için görüntünün altındaki bağlantıya tıklayın.



[133. sayfadaki "Boş veya beyaz sayfalar"](#)



[134. sayfadaki "Koyu baskı"](#)



[135. sayfadaki "Hayalet resimler"](#)



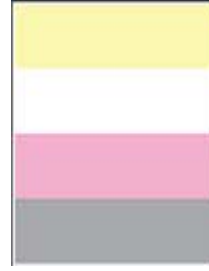
[136. sayfadaki "Gri veya renkli arka plan"](#)



[137. sayfadaki "Hatalı kenar boşlukları"](#)



[138. sayfadaki "Açık yazdırma"](#)



[140. sayfadaki "Eksik renkler"](#)



[141. sayfadaki "Benekli baskı ve noktalar"](#)



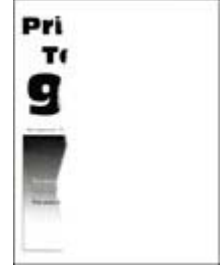
[142. sayfadaki "Kağıt kıvrılması"](#)



[143. sayfadaki "Yamuk veya eğik baskılar"](#)



[144. sayfadaki "Tamamen renkli veya siyah resimler"](#)



[145. sayfadaki "Kesik metin veya resim"](#)



[146. sayfadaki "Toner kolay siliniyor"](#)



[146. sayfadaki "Eşitsiz yazdırma yoğunluğu"](#)



[147. sayfadaki "Yatay koyu çizgiler"](#)



[148. sayfadaki "Dikey koyu çizgiler"](#)



[149. sayfadaki "Yatay beyaz çizgiler"](#)



[151. sayfadaki "Dikey beyaz çizgiler"](#)

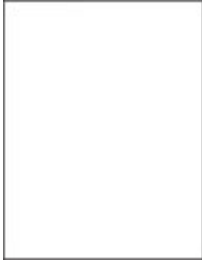


[152. sayfadaki "Tekrarlayan kusurlar"](#)

Yazdırma sorunları

Yazdırma kalitesi kötü

Boş veya beyaz sayfalar



Not: Sorunu çözmeden önce Yazdırma Kalitesi Sınama Sayfalarını yazdırın. Ana ekrandan **Ayarlar > Sorun Giderme > Yazdırma Kalitesi Sınama Sayfaları** ögesine dokununuz.

İşlem	Evet	Hayır
Adım 1 a Yazıcıda orijinal ve desteklenen bir toner kartuşu kullanılıp kullanılmadığını kontrol edin. Not: Toner desteklenmiyorsa desteklenen bir toner takın. b Belgeyi yazdırın. Yazıcı boş veya beyaz sayfa mı yazdırıyor?	2 adıma gidin.	Sorun çözüldü.

İşlem	Evet	Hayır
<p>Adım 2</p> <p>a Renkli görüntüleme kitini ve ardından siyah görüntüleme ünitesini çıkarın.</p> <p>Uyarı—Hasar Tehlikesi: Renkli görüntüleme kitini ve siyah görüntüleme ünitesini 10 dakikadan daha uzun süre doğrudan ışık altında bırakmayın. Bu parçaların uzun süreli ışığa maruz kalması, yazdırma kalitesi sorunlarına neden olabilir.</p> <p>Uyarı—Hasar Tehlikesi: Siyah görüntüleme ünitesinin veya renkli görüntüleme kitinin altındaki fotoğraf iletkeni tamburuna dokunmayın. Dokunmanız gelecekteki yazdırma işlerinin kalitesini etkileyebilir.</p> <p>b Siyah görüntüleme ünitesini ve ardından renkli görüntüleme kitini takın.</p> <p>c Belgeyi yazdırın.</p> <p>Yazıcı boş veya beyaz sayfa mı yazdırıyor?</p>	<p>Bayinizle iletişime geçin.</p>	<p>Sorun çözüldü.</p>

Koyu baskı



Not: Sorunu çözmeden önce eksik olan rengi belirlemek için kalite örneği sayfaları yazdırın. Ana ekrandan **Ayarlar > Sorun Giderme > Yazdırma Kalitesi Sınama Sayfaları** ögesine dokunun.

İşlem	Evet	Hayır
<p>Adım 1</p> <p>a Renk Ayarı gerçekleştirin.</p> <p>Ana ekranda Ayarlar > Yazdırma > Kalite > Gelişmiş Görüntüleme > Renk Ayarı ögesine dokunun.</p> <p>b Belgeyi yazdırın.</p> <p>Baskı çok mu koyu?</p>	<p>2 adıma gidin.</p>	<p>Sorun çözüldü.</p>
<p>Adım 2</p> <p>a İşletim sisteminize bağlı olarak, toner koyuluğunu Yazdırma Tercihleri veya Yazdır iletişim kutusundan azaltın.</p> <p>Not: Bu ayarları yazıcı kontrol panelinden de değiştirebilirsiniz. Ana ekranda Ayarlar > Yazdırma > Kalite > Toner Koyuluğu ögesine dokunun.</p> <p>b Belgeyi yazdırın.</p> <p>Baskı çok mu koyu?</p>	<p>3 adıma gidin.</p>	<p>Sorun çözüldü.</p>

İşlem	Evet	Hayır
<p>Adım 3</p> <p>a İşletim sisteminize bağlı olarak kağıt türünü Yazdırma Tercihleri veya Yazdır iletişim kutusundan belirleyin.</p> <p>Notlar:</p> <ul style="list-style-type: none"> Ayarın tepsiye yüklü kağıtla aynı olduğundan emin olun. Bu ayarları yazıcı kontrol panelinden de değiştirebilirsiniz. Ana ekranda, Ayarlar > Kağıt > Tepsi Yapılandırması > Kağıt Boyutu/Türü ögesine dokununuz. <p>b Belgeyi yazdırın.</p> <p>Baskı çok mu koyu?</p>	4 adıma gidin.	6. adıma gidin.
<p>Adım 4</p> <p>Kağıdın dokulu veya sert yüzeyli olmadığından emin olun.</p> <p>Dokulu veya sert yüzeyli kağıda mı yazdırıyorsunuz?</p>	5 adıma gidin.	6. adıma gidin.
<p>Adım 5</p> <p>a Dokulu veya sert yüzeyli kağıdı düz kağıtla değiştirin.</p> <p>b Belgeyi yazdırın.</p> <p>Baskı çok mu koyu?</p>	6 adıma gidin.	Sorun çözüldü.
<p>Adım 6</p> <p>a Yeni bir paketten kağıt yükleyin.</p> <p>Not: Kağıt yüksek nem nedeniyle nemi emiyor. Kağıdı kullanmaya hazır olana kadar orijinal paketinde saklayın.</p> <p>b Belgeyi yazdırın.</p> <p>Baskı çok mu koyu?</p>	Bayinizle iletişime geçin.	Sorun çözüldü.

Hayalet resimler



Not: Sorunu çözmeden önce Yazdırma Kalitesi Sınama Sayfalarını yazdırın. Ana ekrandan **Ayarlar > Sorun Giderme > Yazdırma Kalitesi Sınama Sayfaları** ögesine dokununuz.

İşlem	Evet	Hayır
<p>Adım 1</p> <p>a Tepsiye doğru türde ve ağırlıkta kağıt yerleştirin.</p> <p>b Belgeyi yazdırın.</p> <p>Baskılarda hayalet resimler mi beliriyor?</p>	2 adıma gidin.	Sorun çözüldü.
<p>Adım 2</p> <p>a İşletim sisteminize bağlı olarak kağıt türünü Yazdırma Tercihleri veya Yazdır iletişim kutusundan belirleyin.</p> <p>Notlar:</p> <ul style="list-style-type: none"> Ayarın tepsiye yüklü kağıtla aynı olduğundan emin olun. Bu ayarı yazıcı kontrol panelinden de değiştirebilirsiniz. Ana ekranda, Ayarlar > Kağıt > Tepsi Yapılandırması > Kağıt Boyutu/Türü ögesine dokununuz. <p>b Belgeyi yazdırın.</p> <p>Baskılarda hayalet resimler mi beliriyor?</p>	3 adıma gidin.	Sorun çözüldü.
<p>Adım 3</p> <p>a Renk Ayarı gerçekleştirin.</p> <p>Ana ekranda Ayarlar > Yazdırma > Kalite > Gelişmiş Görüntüleme > Renk Ayarı ögesine dokununuz.</p> <p>b Belgeyi yazdırın.</p> <p>Baskılarda hayalet resimler mi beliriyor?</p>	Bayinizle iletişime geçin.	Sorun çözüldü.

Gri veya renkli arka plan



Not: Sorunu çözmeden önce Yazdırma Kalitesi Sınama Sayfalarını yazdırın. Ana ekrandan **Ayarlar > Sorun Giderme > Yazdırma Kalitesi Sınama Sayfaları** ögesine dokununuz.

İşlem	Evet	Hayır
<p>Adım 1</p> <p>a İşletim sisteminize bağlı olarak, toner koyuluğunu Yazdırma Tercihleri veya Yazdır iletişim kutusundan artırın.</p> <p>Not: Bu ayarı yazıcı kontrol panelinden de değiştirebilirsiniz. Ana ekranda Ayarlar > Yazdırma > Kalite > Toner Koyuluğu ögesine dokununuz.</p> <p>b Belgeyi yazdırın.</p> <p>Baskılarda gri veya renkli arka plan mı beliriyor?</p>	2 adıma gidin.	Sorun çözüldü.
<p>Adım 2</p> <p>a Renk Ayarı gerçekleştirin.</p> <p>Ana ekranda Ayarlar > Yazdırma > Kalite > Gelişmiş Görüntüleme > Renk Ayarı ögesine dokununuz.</p> <p>b Belgeyi yazdırın.</p> <p>Baskılarda gri veya renkli arka plan mı beliriyor?</p>	3 adıma gidin.	Sorun çözüldü.
<p>Adım 3</p> <p>a Renkli görüntüleme kitini ve ardından siyah görüntüleme ünitesini çıkarın.</p> <p>Uyarı—Hasar Tehlikesi: Renkli görüntüleme kitini ve siyah görüntüleme ünitesini 10 dakikadan daha uzun süre doğrudan ışık altında bırakmayın. Bu parçaların uzun süreli ışığa maruz kalması, yazdırma kalitesi sorunlarına neden olabilir.</p> <p>Uyarı—Hasar Tehlikesi: Siyah görüntüleme ünitesinin veya renkli görüntüleme kitinin altındaki fotoğraf iletkeni tamburuna dokunmayın. Dokunmanız gelecekteki yazdırma işlerinin kalitesini etkileyebilir.</p> <p>b Siyah görüntüleme ünitesini ve ardından renkli görüntüleme kitini takın.</p> <p>c Belgeyi yazdırın.</p> <p>Baskılarda gri veya renkli arka plan mı beliriyor?</p>	Bayinizle iletişime geçin.	Sorun çözüldü.

Hatalı kenar boşlukları



Not: Sorunu çözmeden önce Yazdırma Kalitesi Sınama Sayfalarını yazdırın. Ana ekrandan **Ayarlar > Sorun Giderme > Yazdırma Kalitesi Sınama Sayfaları** ögesine dokununuz.

İşlem	Evet	Hayır
<p>Adım 1</p> <p>a Tepsideki kağıt kılavuzlarını yüklediğiniz kağıtlar için doğru konuma getirin.</p> <p>b Belgeyi yazdırın.</p> <p>Kenar boşlukları doğru mu?</p>	Sorun çözüldü.	2 adıma gidin.
<p>Adım 2</p> <p>a İşletim sisteminize bağlı olarak, kağıt boyutunu Yazdırma Tercihleri veya Yazdır iletişim kutusundan belirleyin.</p> <p>Notlar:</p> <ul style="list-style-type: none"> • Ayarın, yüklenen kağıtla uyduğundan emin olun. • Bu ayarı yazıcı kontrol panelinden de değiştirebilirsiniz. Ana ekranda, Ayarlar > Kağıt > Tepsi Yapılandırması > Kağıt Boyutu/Türü öğesine dokununuz. <p>Not:</p> <p>b Belgeyi yazdırın.</p> <p>Kenar boşlukları doğru mu?</p>	Sorun çözüldü.	Bayinizle iletişime geçin.

Açık yazdırma



Not: Sorunu çözmeden önce Yazdırma Kalitesi Sınama Sayfalarını yazdırın. Ana ekrandan **Ayarlar > Sorun Giderme > Yazdırma Kalitesi Sınama Sayfaları** öğesine dokununuz.

İşlem	Evet	Hayır
<p>Adım 1</p> <p>a Renk Ayarı gerçekleştirin. Ana ekranda Ayarlar > Yazdırma > Kalite > Gelişmiş Görüntüleme > Renk Ayarı öğesine dokununuz.</p> <p>b Belgeyi yazdırın.</p> <p>Baskı açık renkli mi?</p>	2 adıma gidin.	Sorun çözüldü.

İşlem	Evet	Hayır
<p>Adım 2</p> <p>a İşletim sisteminize bağlı olarak, toner koyuluğunu Yazdırma Tercihleri veya Yazdır iletişim kutusundan artırın.</p> <p>Not: Bu ayarı yazıcı kontrol panelinden de değiştirebilirsiniz. Ana ekranda Ayarlar > Yazdırma > Kalite > Toner Koyuluğu ögesine dokununuz.</p> <p>b Belgeyi yazdırın.</p> <p>Baskı açık renkli mi?</p>	3 adıma gidin.	Sorun çözüldü.
<p>Adım 3</p> <p>a Renk Tasarrufu seçeneğini kapatın. Ana ekrandan Ayarlar > Yazdırma > Kalite > Renk Tasarrufu ögesine dokununuz.</p> <p>b Belgeyi yazdırın.</p> <p>Baskı açık renkli mi?</p>	4 adıma gidin.	Sorun çözüldü.
<p>Adım 4</p> <p>a İşletim sisteminize bağlı olarak kağıt türünü Yazdırma Tercihleri veya Yazdır iletişim kutusundan belirleyin.</p> <p>Notlar:</p> <ul style="list-style-type: none"> • Ayarın, yüklenen kağıtla uyduğundan emin olun. • Bu ayarı yazıcı kontrol panelinden de değiştirebilirsiniz. Ana ekranda, Ayarlar > Kağıt > Tepsi Yapılandırması > Kağıt Boyutu/Türü ögesine dokununuz. <p>b Belgeyi yazdırın.</p> <p>Baskı açık renkli mi?</p>	5 adıma gidin.	Sorun çözüldü.
<p>Adım 5</p> <p>Kağıdın dokulu veya sert yüzeyli olup olmadığını kontrol edin.</p> <p>Dokulu veya sert yüzeyli kağıda mı yazdırıyorsunuz?</p>	6 adıma gidin.	7. adıma gidin.
<p>Adım 6</p> <p>a Dokulu veya sert yüzeyli kağıdı düz kağıtla değiştirin.</p> <p>b Belgeyi yazdırın.</p> <p>Baskı açık renkli mi?</p>	7 adıma gidin.	Sorun çözüldü.
<p>Adım 7</p> <p>a Yeni bir paketten kağıt yükleyin.</p> <p>Not: Kağıt yüksek nem nedeniyle nemi emiyor. Kağıdı kullanmaya hazır olana kadar orijinal paketinde saklayın.</p> <p>b Belgeyi yazdırın.</p> <p>Baskı açık renkli mi?</p>	8 adıma gidin.	Sorun çözüldü.

İşlem	Evet	Hayır
<p>Adım 8</p> <p>a Renkli görüntüleme kitini ve ardından siyah görüntüleme ünitesini çıkarın.</p> <p>Uyarı—Hasar Tehlikesi: Renkli görüntüleme kitini ve siyah görüntüleme ünitesini 10 dakikadan daha uzun süre doğrudan ışık altında bırakmayın. Bu parçaların uzun süreli ışığa maruz kalması, yazdırma kalitesi sorunlarına neden olabilir.</p> <p>Uyarı—Hasar Tehlikesi: Siyah görüntüleme ünitesinin veya renkli görüntüleme kitinin altındaki fotoğraf iletkeni tamburuna dokunmayın. Dokunmanız gelecekteki yazdırma işlerinin kalitesini etkileyebilir.</p> <p>b Siyah görüntüleme ünitesini ve ardından renkli görüntüleme kitini takın.</p> <p>c Belgeyi yazdırın.</p> <p>Baskı çok açık renkte mi?</p>	<p>Bayinizle iletişime geçin.</p>	<p>Sorun çözüldü.</p>

Eksik renkler



Not: Sorunu çözmeden önce Yazdırma Kalitesi Sınama Sayfalarını yazdırın. Ana ekrandan **Ayarlar > Sorun Giderme > Yazdırma Kalitesi Sınama Sayfaları** ögesine dokununuz.

İşlem	Evet	Hayır
<p>a Renkli görüntüleme kitini çıkarın.</p> <p>Uyarı—Hasar Tehlikesi: Renkli görüntüleme kitini 10 dakikadan daha uzun süre doğrudan ışık altında bırakmayın. Bu parçaların uzun süreli ışığa maruz kalması, yazdırma kalitesi sorunlarına neden olabilir.</p> <p>Uyarı—Hasar Tehlikesi: Renkli görüntüleme kitinin altındaki fotoğraf iletkeni tamburuna dokunmayın. Dokunmanız gelecekteki yazdırma işlerinin kalitesini etkileyebilir.</p> <p>b Eksik rengin tonerini çıkarın.</p> <p>c Eksik rengin geliştirici birimini çıkarıp takın.</p> <p>d Eksik rengin tonerini takın.</p> <p>e Renkli görüntüleme kitini takın.</p> <p>f Belgeyi yazdırın.</p> <p>Baskılarda eksik renkler var mı?</p>	<p>Bayinizle iletişime geçin.</p>	<p>Sorun çözüldü.</p>

Benekli baskı ve noktalar



Not: Sorunu çözmeden önce Yazdırma Kalitesi Sınama Sayfalarını yazdırın. Ana ekrandan **Ayarlar > Sorun Giderme > Yazdırma Kalitesi Sınama Sayfaları** ögesine dokununuz.

İşlem	Evet	Hayır
<p>Adım 1</p> <p>Yazıcıda toner sızmasından kaynaklı kirlenme olup olmadığını kontrol edin.</p> <p>Yazıcıda toner sızıntısı yok mu?</p>	2 adıma gidin.	Bayinizle iletişime geçin.
<p>Adım 2</p> <p>a Ana ekranda, Ayarlar > Kağıt > Tepsi Yapılandırması > Kağıt Boyutu/Türü ögesine dokununuz.</p> <p>b Kağıt boyutu ve kağıt türü ayarlarının yüklenen kağıda uyup uymadığını kontrol edin.</p> <p>Not: Kağıdın dokulu veya sert yüzeyli olmadığından emin olun.</p> <p>Ayarlar eşleşiyor mu?</p>	4. adıma gidin.	3 adıma gidin.
<p>Adım 3</p> <p>a İşletim sisteminize bağlı olarak Yazdırma Tercihleri veya Yazdır iletişim kutusundan kağıt boyutunu ve kağıt türünü belirtin.</p> <p>Notlar:</p> <ul style="list-style-type: none"> Ayarın tepsiye yüklü kağıtla aynı olduğundan emin olun. Bu ayarları yazıcı kontrol panelinden de değiştirebilirsiniz. Ana ekranda, Ayarlar > Kağıt > Tepsi Yapılandırması > Kağıt Boyutu/Türü ögesine dokununuz. <p>b Belgeyi yazdırın.</p> <p>Baskı benekli mi?</p>	4 adıma gidin.	Sorun çözüldü.
<p>Adım 4</p> <p>a Yeni bir paketten kağıt yükleyin.</p> <p>Not: Kağıt yüksek nem nedeniyle nemi emiyor. Kağıdı kullanmaya hazır olana kadar orijinal paketinde saklayın.</p> <p>b Belgeyi yazdırın.</p> <p>Baskı benekli mi?</p>	5 adıma gidin.	Sorun çözüldü.

İşlem	Evet	Hayır
<p>Adım 5</p> <p>a Renkli görüntüleme kitini ve ardından siyah görüntüleme ünitesini çıkarın.</p> <p>Uyarı—Hasar Tehlikesi: Renkli görüntüleme kitini ve siyah görüntüleme ünitesini 10 dakikadan daha uzun süre doğrudan ışık altında bırakmayın. Uzun süreli ışığa maruz kalması, yazdırma kalitesi sorunlarına neden olabilir.</p> <p>Uyarı—Hasar Tehlikesi: Siyah görüntüleme ünitesinin veya renkli görüntüleme kitinin altındaki fotoğraf iletkeni tamburuna dokunmayın. Dokunmanız gelecekteki yazdırma işlerinin kalitesini etkileyebilir.</p> <p>b Siyah görüntüleme ünitesini ve ardından renkli görüntüleme kitini takın.</p> <p>c Belgeyi yazdırın.</p> <p>Baskı benekli mi?</p>	<p>Bayinizle iletişime geçin.</p>	<p>Sorun çözüldü.</p>

Kağıt kıvrılması



Not: Sorunu çözmeden önce Yazdırma Kalitesi Sınama Sayfalarını yazdırın. Ana ekrandan **Ayarlar > Sorun Giderme > Yazdırma Kalitesi Sınama Sayfaları** ögesine dokununuz.

İşlem	Evet	Hayır
<p>Adım 1</p> <p>a Tepsideki kılavuzları yüklediğiniz kağıtlar için doğru konuma getirin.</p> <p>b Belgeyi yazdırın.</p> <p>Kağıt kıvrılıyor mu?</p>	<p>2 adıma gidin.</p>	<p>Sorun çözüldü.</p>

İşlem	Evet	Hayır
<p>Adım 2</p> <p>a İşletim sisteminize bağlı olarak kağıt türünü Yazdırma Tercihleri veya Yazdır iletişim kutusundan belirleyin.</p> <p>Notlar:</p> <ul style="list-style-type: none"> • Ayarın, yüklenen kağıtla uyduğundan emin olun. • Bu ayarı yazıcı kontrol panelinden de değiştirebilirsiniz. Ana ekranda, Ayarlar > Kağıt > Tepsi Yapılandırması > Kağıt Boyutu/Türü ögesine dokununuz. <p>b Belgeyi yazdırın.</p> <p>Kağıt kıvrılıyor mu?</p>	3 adıma gidin.	Sorun çözüldü.
<p>Adım 3</p> <p>Kağıdın diğer tarafına yazdırın.</p> <p>a Kağıdı çıkarın, ters çevirin ve tekrar yükleyin.</p> <p>b Belgeyi yazdırın.</p> <p>Kağıt kıvrılıyor mu?</p>	4 adıma gidin.	Sorun çözüldü.
<p>Adım 4</p> <p>a Yeni bir paketten kağıt yükleyin.</p> <p>Not: Kağıt yüksek nem nedeniyle nemi emiyor. Kağıdı kullanmaya hazır olana kadar orijinal paketinde saklayın.</p> <p>b Belgeyi yazdırın.</p> <p>Kağıt kıvrılıyor mu?</p>	Bayinizle iletişime geçin.	Sorun çözüldü.

Yamuk veya eğik baskılar



Not: Sorunu çözmeden önce Yazdırma Kalitesi Sınama Sayfalarını yazdırın. Ana ekrandan **Ayarlar > Sorun Giderme > Yazdırma Kalitesi Sınama Sayfaları** ögesine dokununuz.

İşlem	Evet	Hayır
<p>Adım 1</p> <p>a Tepsiyi dışarı doğru çekin.</p> <p>b Kağıdı çıkarın ve ardından yeni bir paketten kağıt yükleyin.</p> <p>Not: Kağıt yüksek nem nedeniyle nemi emiyor. Kağıdı kullanmaya hazır olana kadar orijinal paketinde saklayın.</p> <p>c Kağıt kılavuzunu sıkıştırın ve yüklediğiniz kağıt boyutu için doğru konuma kaydırın.</p> <p>d Tepsiyi takın.</p> <p>e Belgeyi yazdırın.</p> <p>Baskı yamuk veya eğik mi?</p>	2 adıma gidin.	Sorun çözüldü.
<p>Adım 2</p> <p>a Desteklenen bir kağıda yazdırıp yazdırmadığınızı kontrol edin.</p> <p>b Belgeyi yazdırın.</p> <p>Baskı yamuk veya eğik mi?</p>	Bayinizle iletişime geçin.	Sorun çözüldü.

Tamamen renkli veya siyah resimler



Not: Sorunu çözmeden önce Yazdırma Kalitesi Sınama Sayfalarını yazdırın. Ana ekrandan **Ayarlar > Sorun Giderme > Yazdırma Kalitesi Sınama Sayfaları** ögesine dokununuz.

İşlem	Evet	Hayır
<p>a Renkli görüntüleme kitini ve ardından siyah görüntüleme ünitesini çıkarın.</p> <p>Uyarı—Hasar Tehlikesi: Renkli görüntüleme kitini ve siyah görüntüleme ünitesini 10 dakikadan daha uzun süre doğrudan ışık altında bırakmayın. Bu parçaların uzun süreli ışığa maruz kalması, yazdırma kalitesi sorunlarına neden olabilir.</p> <p>Uyarı—Hasar Tehlikesi: Siyah görüntüleme ünitesinin veya renkli görüntüleme kitinin altındaki fotoğraf iletkeni tamburuna dokunmayın. Dokunmanız gelecekteki yazdırma işlerinin kalitesini etkileyebilir.</p> <p>b Siyah görüntüleme ünitesini ve ardından renkli görüntüleme kitini takın.</p> <p>c Belgeyi yazdırın.</p> <p>Yazıcı düz renkli veya siyah sayfa yazdırmaya devam ediyor mu?</p>	Bayinizle iletişime geçin.	Sorun çözüldü.

Kesik metin veya resim



Not: Sorunu çözmeden önce Yazdırma Kalitesi Sınama Sayfalarını yazdırın. Ana ekrandan **Ayarlar > Sorun Giderme > Yazdırma Kalitesi Sınama Sayfaları** öğesine dokununuz.

İşlem	Evet	Hayır
<p>Adım 1</p> <p>a Tepsideki kağıt kılavuzlarını yüklediğiniz kağıtlar için doğru konuma getirin.</p> <p>b Belgeyi yazdırın.</p> <p>Metin veya resim kırılmış mı?</p>	2 adıma gidin.	Sorun çözüldü.
<p>Adım 2</p> <p>a İşletim sisteminize bağlı olarak, kağıt boyutunu Yazdırma Tercihleri veya Yazdır iletişim kutusundan belirleyin.</p> <p>Notlar:</p> <ul style="list-style-type: none"> Ayarın tepsiyeye yüklü kağıtla aynı olduğundan emin olun. Bu ayarı yazıcı kontrol panelinden de değiştirebilirsiniz. Ana ekranda, Ayarlar > Kağıt > Tepsi Yapılandırması > Kağıt Boyutu/Türü öğesine dokununuz. <p>b Belgeyi yazdırın.</p> <p>Metin veya resim kırılmış mı?</p>	3 adıma gidin.	Sorun çözüldü.
<p>Adım 3</p> <p>a Renkli görüntüleme kitini ve ardından siyah görüntüleme ünitesini çıkarın.</p> <p>Uyarı—Hasar Tehlikesi: Renkli görüntüleme kitini ve siyah görüntüleme ünitesini 10 dakikadan daha uzun süre doğrudan ışık altında bırakmayın. Bu parçaların uzun süreli ışığa maruz kalması, yazdırma kalitesi sorunlarına neden olabilir.</p> <p>Uyarı—Hasar Tehlikesi: Siyah görüntüleme ünitesinin veya renkli görüntüleme kitinin altındaki fotoğraf iletkeni tamburuna dokunmayın. Dokunmanız gelecekteki yazdırma işlerinin kalitesini etkileyebilir.</p> <p>b Siyah görüntüleme ünitesini ve ardından renkli görüntüleme kitini takın.</p> <p>c Belgeyi yazdırın.</p> <p>Metin veya resim kırılmış mı?</p>	Bayinizle iletişime geçin.	Sorun çözüldü.

Toner kolay siliniyor



Not: Sorunu çözmeden önce Yazdırma Kalitesi Sınama Sayfalarını yazdırın. Ana ekrandan **Ayarlar > Sorun Giderme > Yazdırma Kalitesi Sınama Sayfaları** ögesine dokununuz.

İşlem	Evet	Hayır
<p>1 İşletim sisteminize bağlı olarak kağıt türünü Yazdırma Tercihleri veya Yazdır iletişim kutusundan belirleyin.</p> <p>Notlar:</p> <ul style="list-style-type: none"> Ayarın, yüklenen kağıtla uyuştüğundan emin olun. Bu ayarı yazıcı kontrol panelinden de deęiştirebilirsiniz. Ana ekranda, Ayarlar > Kağıt > Tepsi Yapılandırması > Kağıt Boyutu/Türü ögesine dokununuz. <p>2 Belgeyi yazdırın.</p> <p>Toner siliniyor mu?</p>	<p>Bayinizle iletişime geçin.</p>	<p>Sorun çözüldü.</p>

Eşitsiz yazdırma yoğunluğu



Not: Sorunu çözmeden önce Yazdırma Kalitesi Sınama Sayfalarını yazdırın. Ana ekrandan **Ayarlar > Sorun Giderme > Yazdırma Kalitesi Sınama Sayfaları** ögesine dokununuz.

İşlem	Evet	Hayır
<p>a Renkli görüntüleme kitini ve ardından siyah görüntüleme ünitesini çıkarın.</p> <p>Uyarı—Hasar Tehlikesi: Renkli görüntüleme kitini ve siyah görüntüleme ünitesini 10 dakikadan daha uzun süre doğrudan ışık altında bırakmayın. Bu parçaların uzun süreli ışığa maruz kalması, yazdırma kalitesi sorunlarına neden olabilir.</p> <p>Uyarı—Hasar Tehlikesi: Siyah görüntüleme ünitesinin veya renkli görüntüleme kitinin altındaki fotoğraf iletkeni tamburuna dokunmayın. Dokunmanız gelecekteki yazdırma işlerinin kalitesini etkileyebilir.</p> <p>b Siyah görüntüleme ünitesini ve ardından renkli görüntüleme kitini takın.</p> <p>c Belgeyi yazdırın.</p> <p>Yazdırma yoğunluğu eşit değil mi?</p>	<p>Bayinizle iletişime geçin.</p>	<p>Sorun çözüldü.</p>

Yatay koyu çizgiler



Notlar:

- Sorunu çözmeden önce Yazdırma Kalitesi Sınama Sayfalarını yazdırın. Ana ekrandan **Ayarlar > Sorun Giderme > Yazdırma Kalitesi Sınama Sayfaları** ögesine dokununuz.
- Baskılarda yatay koyu çizgiler görünmeye devam ediyorsa "Tekrarlanan kusurlar" konusunu inceleyiniz.

İşlem	Evet	Hayır
<p>Adım 1</p> <p>a İşletim sisteminize bağlı olarak kağıt türünü Yazdırma Tercihleri veya Yazdır iletişim kutusundan belirleyiniz.</p> <p>Notlar:</p> <ul style="list-style-type: none"> Ayarın, yüklenen kağıtla uyduğundan emin olun. Bu ayarı yazıcı kontrol panelinden de değiştirebilirsiniz. Ana ekranda, Ayarlar > Kağıt > Tepsi Yapılandırması > Kağıt Boyutu/Türü ögesine dokununuz. <p>b Belgeyi yazdırın.</p> <p>Baskılarda yatay koyu çizgiler mi var?</p>	<p>2 adıma gidin.</p>	<p>Sorun çözüldü.</p>

İşlem	Evet	Hayır
<p>Adım 2</p> <p>a Yeni bir paketten kağıt yükleyin.</p> <p>Not: Kağıt yüksek nem nedeniyle nemi emiyor. Kağıdı kullanana kadar orijinal paketinde saklayın.</p> <p>b Belgeyi yazdırın.</p> <p>Baskılarda yatay koyu çizgiler mi var?</p>	3 adıma gidin.	Sorun çözüldü.
<p>Adım 3</p> <p>a Renkli görüntüleme kitini ve ardından siyah görüntüleme ünitesini çıkarın.</p> <p>Uyarı—Hasar Tehlikesi: Renkli görüntüleme kitini ve siyah görüntüleme ünitesini 10 dakikadan daha uzun süre doğrudan ışık altında bırakmayın. Bu parçaların uzun süreli ışığa maruz kalması, yazdırma kalitesi sorunlarına neden olabilir.</p> <p>Uyarı—Hasar Tehlikesi: Görüntüleme ünitesinin veya siyah görüntüleme kitinin altındaki fotoğraf iletkeni tamburuna dokunmayın. Dokunmanız gelecekteki yazdırma işlerinin kalitesini etkileyebilir.</p> <p>b Siyah görüntüleme ünitesini ve ardından renkli görüntüleme kitini takın.</p> <p>c Belgeyi yazdırın.</p> <p>Baskılarda yatay koyu çizgiler mi var?</p>	Bayinizle iletişime geçin.	Sorun çözüldü.

Dikey koyu çizgiler



Not: Sorunu çözmeden önce Yazdırma Kalitesi Sınama Sayfalarını yazdırın. Ana ekrandan **Ayarlar > Sorun Giderme > Yazdırma Kalitesi Sınama Sayfaları** öğesine dokununuz.

İşlem	Evet	Hayır
<p>Adım 1</p> <p>a İşletim sisteminize bağlı olarak kağıt türünü Yazdırma Tercihleri veya Yazdır iletişim kutusundan belirleyin.</p> <p>Notlar:</p> <ul style="list-style-type: none"> • Ayarın tepsiye yüklü kağıtla aynı olduğundan emin olun. • Bu ayarı yazıcı kontrol panelinden de değiştirebilirsiniz. Ana ekranda, Ayarlar > Kağıt > Tepsi Yapılandırması > Kağıt Boyutu/Türü öğesine dokununuz. <p>b Belgeyi yazdırın.</p> <p>Baskılarda dikey koyu çizgiler beliriyor mu?</p>	2 adıma gidin.	Sorun çözüldü.
<p>Adım 2</p> <p>a Yeni bir paketten kağıt yükleyin.</p> <p>Not: Kağıt yüksek nem nedeniyle nemi emiyor. Kağıdı kullanana kadar orijinal paketinde saklayın.</p> <p>b Belgeyi yazdırın.</p> <p>Baskılarda dikey koyu çizgiler beliriyor mu?</p>	3 adıma gidin.	Sorun çözüldü.
<p>Adım 3</p> <p>a Renkli görüntüleme kitini ve ardından siyah görüntüleme ünitesini çıkarın.</p> <p>Uyarı—Hasar Tehlikesi: Renkli görüntüleme kitini ve siyah görüntüleme ünitesini 10 dakikadan daha uzun süre doğrudan ışık altında bırakmayın. Bu parçaların uzun süreli ışığa maruz kalması, yazdırma kalitesi sorunlarına neden olabilir.</p> <p>Uyarı—Hasar Tehlikesi: Siyah görüntüleme ünitesinin veya renkli görüntüleme kitinin altındaki fotoğraf iletkeni tamburuna dokunmayın. Dokunmanız gelecekteki yazdırma işlerinin kalitesini etkileyebilir.</p> <p>b Siyah görüntüleme ünitesini ve ardından renkli görüntüleme kitini takın.</p> <p>c Belgeyi yazdırın.</p> <p>Baskılarda dikey koyu çizgiler beliriyor mu?</p>	Bayinizle iletişime geçin.	Sorun çözüldü.

Yatay beyaz çizgiler



Notlar:

- Sorunu çözmeden önce Yazdırma Kalitesi Sınama Sayfalarını yazdırın. Ana ekrandan **Ayarlar > Sorun Giderme > Yazdırma Kalitesi Sınama Sayfaları** ögesine dokununuz.
- Baskılarınızda hâlâ beyaz çizgiler görmeye devam ediyorsanız "Tekrarlanan kusurlar" konusunu inceleyin.

İşlem	Evet	Hayır
<p>Adım 1</p> <p>a İşletim sisteminize bağlı olarak kağıt türünü Yazdırma Tercihleri veya Yazdır iletişim kutusundan belirleyin.</p> <p>Notlar:</p> <ul style="list-style-type: none"> • Ayarın tepsiye yüklü kağıtla aynı olduğundan emin olun. • Bu ayarı yazıcı kontrol panelinden de değiştirebilirsiniz. Ana ekranda, Ayarlar > Kağıt > Tepsi Yapılandırması > Kağıt Boyutu/Türü ögesine dokununuz. <p>b Belgeyi yazdırın.</p> <p>Baskılarda yatay beyaz çizgiler mi beliriyor?</p>	2 adıma gidin.	Sorun çözüldü.
<p>Adım 2</p> <p>a Belirtilen kağıt kaynağına önerilen türde kağıt yükleyin.</p> <p>b Belgeyi yazdırın.</p> <p>Baskılarda yatay beyaz çizgiler mi beliriyor?</p>	3 adıma gidin.	Sorun çözüldü.
<p>Adım 3</p> <p>a Renkli görüntüleme kitini ve ardından siyah görüntüleme ünitesini çıkarın.</p> <p>Uyarı—Hasar Tehlikesi: Renkli görüntüleme kitini ve siyah görüntüleme ünitesini 10 dakikadan daha uzun süre doğrudan ışık altında bırakmayın. Bu parçaların uzun süreli ışığa maruz kalması, yazdırma kalitesi sorunlarına neden olabilir.</p> <p>Uyarı—Hasar Tehlikesi: Siyah görüntüleme ünitesinin veya renkli görüntüleme kitinin altındaki fotoğraf iletkeni tamburuna dokunmayın. Dokunmanız gelecekteki yazdırma işlerinin kalitesini etkileyebilir.</p> <p>b Siyah görüntüleme ünitesini ve ardından renkli görüntüleme kitini takın.</p> <p>c Belgeyi yazdırın.</p> <p>Baskılarda yatay beyaz çizgiler mi beliriyor?</p>	Bayinizle iletişime geçin.	Sorun çözüldü.

Dikey beyaz çizgiler



Not: Sorunu çözmeden önce Yazdırma Kalitesi Sınama Sayfalarını yazdırın. Ana ekrandan **Ayarlar > Sorun Giderme > Yazdırma Kalitesi Sınama Sayfaları** ögesine dokununuz.

İşlem	Evet	Hayır
<p>Adım 1</p> <p>a İşletim sisteminize bağlı olarak kağıt türünü Yazdırma Tercihleri veya Yazdır iletişim kutusundan belirleyin.</p> <p>Notlar:</p> <ul style="list-style-type: none"> • Ayarın tepsiye yüklü kağıtla aynı olduğundan emin olun. • Bu ayarı yazıcı kontrol panelinden de değiştirebilirsiniz. Ana ekranda, Ayarlar > Kağıt > Tepsi Yapılandırması > Kağıt Boyutu/Türü ögesine dokununuz. <p>b Belgeyi yazdırın.</p> <p>Baskılarda dikey beyaz çizgiler mi beliriyor?</p>	2 adıma gidin.	Sorun çözüldü.
<p>Adım 2</p> <p>Önerilen türde bir kağıt kullanıp kullanmadığınızı kontrol edin.</p> <p>a Belirtilen kağıt kaynağına önerilen türde kağıt yükleyin.</p> <p>b Belgeyi yazdırın.</p> <p>Baskılarda dikey beyaz çizgiler mi beliriyor?</p>	3 adıma gidin.	Sorun çözüldü.
<p>Adım 3</p> <p>a Renkli görüntüleme kitini ve ardından siyah görüntüleme ünitesini çıkarın.</p> <p>Uyarı—Hasar Tehlikesi: Renkli görüntüleme kitini ve siyah görüntüleme ünitesini 10 dakikadan daha uzun süre doğrudan ışık altında bırakmayın. Bu parçaların uzun süreli ışığa maruz kalması, yazdırma kalitesi sorunlarına neden olabilir.</p> <p>Uyarı—Hasar Tehlikesi: Siyah görüntüleme ünitesinin veya renkli görüntüleme kitinin altındaki fotoğraf iletkeni tamburuna dokunmayın. Dokunmanız gelecekteki yazdırma işlerinin kalitesini etkileyebilir.</p> <p>b Siyah görüntüleme ünitesini ve ardından renkli görüntüleme kitini takın.</p> <p>c Belgeyi yazdırın.</p> <p>Baskılarda dikey beyaz çizgiler mi beliriyor?</p>	Bayinizle iletişime geçin.	Sorun çözüldü.

Tekrarlayan kusurlar



Not: Sorunu çözmeden önce tekrarlayan kusurların nedenini belirlemek için kalite örneği sayfaları yazdırın. Ana ekrandan **Ayarlar > Sorun Giderme > Yazdırma Kalitesi Sınama Sayfaları** ögesine dokununuz.

İşlem	Evet	Hayır
<p>a Kusur Bakım Cetveli seçeneğini kullanarak etkilenen renkli sayfada tekrarlanan kusurlar arasındaki mesafeyi ölçün.</p> <p>b Etkilenen renkli sayfadaki ölçümle eşleşen sarf malzemesini değiştirin.</p> <p>Görüntüleme kiti</p> <ul style="list-style-type: none"> • 94,5 mm (3,72 inç) • 29,9 mm (1,18 inç) • 23,2 mm (0,91 inç) <p>Developer birimi</p> <ul style="list-style-type: none"> • 43,6 mm (1,72 inç) • 45 mm (1,77 inç) <p>Aktarma modülü</p> <ul style="list-style-type: none"> • 37,7 mm (1,48 inç) • 78,5 mm (3,09 inç) • 55 mm (2,17 inç) • 28,3 mm (1,11 inç) <p>Isıtıcı</p> <ul style="list-style-type: none"> • 79,8 mm (3,14 inç) • 94,3 mm (3,71 inç) <p>c Yazdırma Kalitesi Sınama Sayfalarını yazdırın.</p> <p>Kusurlar hala görünüyor mu?</p>	<p>Mesafeyi not edin ve bayiniz ile iletişime geçin.</p>	<p>Sorun çözüldü.</p>

Yazdırma işleri yazdırılmıyor

İşlem	Evet	Hayır
<p>Adım 1</p> <p>a Yazdırmaya çalıştığınız belgeden, Yazdır iletişim kutusunu açın ve ardından doğru yazıcıyı seçip seçmediğinizi kontrol edin.</p> <p>b Belgeyi yazdırın.</p> <p>Belge yazdırıldı mı?</p>	<p>Sorun çözüldü.</p>	<p>2 adıma gidin.</p>

İşlem	Evet	Hayır
<p>Adım 2</p> <p>a Yazıcının açık olduğundan emin olun.</p> <p>b Ekranda görünen hata mesajlarını çözün.</p> <p>c Belgeyi yazdırın.</p> <p>Belge yazdırıldı mı?</p>	Sorun çözüldü.	3 adıma gidin.
<p>Adım 3</p> <p>a Bağlantı noktalarının çalışıyor olduğundan ve kabloların bilgisayara ve yazıcıya sıkıca bağlandığından emin olun. Daha fazla bilgi için yazıcınızla birlikte gelen kurma belgelerine bakın.</p> <p>b Belgeyi yazdırın.</p> <p>Belge yazdırıldı mı?</p>	Sorun çözüldü.	4 adıma gidin.
<p>Adım 4</p> <p>a Yazıcıyı kapatın, yaklaşık 10 saniye bekleyin ve ardından yazıcıyı açın.</p> <p>b Belgeyi yazdırın.</p> <p>Belge yazdırıldı mı?</p>	Sorun çözüldü.	5 adıma gidin.
<p>Adım 5</p> <p>a Yazdırma sürücüsünü kaldırın ve yeniden yükleyin.</p> <p>b Belgeyi yazdırın.</p> <p>Belge yazdırıldı mı?</p>	Sorun çözüldü.	Bayinizle iletişime geçin.

Gizli ve diğer bekletilen belgeler yazdırılmıyor

İşlem	Evet	Hayır
<p>Adım 1</p> <p>a Kontrol panelinden, belgelerin Bekletilen İşler listesinde görüntülenip görüntülenmediğini kontrol edin. Not: Belgeler listelenmemiş ise Yazdır ve Beklet seçeneklerini kullanarak belgeleri yazdırın.</p> <p>b Belgeleri yazdırın.</p> <p>Belgeler yazdırıldı mı?</p>	Sorun çözüldü.	2 adıma gidin.
<p>Adım 2</p> <p>Yazdırma işinde biçimlendirme hatası veya geçersiz veriler olabilir.</p> <ul style="list-style-type: none"> • Yazdırma işini silin ve tekrar gönderin. • PDF dosyaları için yeni bir PDF oluşturun ve ardından belgeleri yazdırın. <p>Belgeler yazdırıldı mı?</p>	Sorun çözüldü.	3 adıma gidin.

İşlem	Evet	Hayır
<p>Adım 3</p> <p>İnternet'ten yazdırma işlemi yapıyorsanız yazıcı birden çok iş başlığını çift olarak okuyor olabilir.</p> <p>Windows kullanıcıları için</p> <p>a Yazdırma Tercihleri iletişim kutusunu açın.</p> <p>b Yazdır ve Beklet sekmesinden Yazdır ve Beklet'i Kullan öğesine tıklayın ve ardından Çift belgeleri sakla öğesine tıklayın.</p> <p>c Bir PIN girin ve değişiklikleri kaydedin.</p> <p>d Yazdırma işini gönderin.</p> <p>Macintosh kullanıcıları için</p> <p>a Her işi birbirinden farklı olacak şekilde adlandırın ve kaydedin.</p> <p>b İşleri ayrı ayrı gönderin.</p> <p>Belgeler yazdırıldı mı?</p>	Sorun çözüldü.	4 adıma gidin.
<p>Adım 4</p> <p>a Bekletilen işlerden bazılarını silerek yazıcı belleğinde yer açın.</p> <p>b Belgeleri yazdırın.</p> <p>Belgeler yazdırıldı mı?</p>	Sorun çözüldü.	5 adıma gidin.
<p>Adım 5</p> <p>a Yazıcı belleği ekleyin.</p> <p>b Belgeleri yazdırın.</p> <p>Belgeler yazdırıldı mı?</p>	Sorun çözüldü.	Bayinizle iletişime geçin.

İş yanlış tepsideen veya yanlış kağıda yazdırılıyor

İşlem	Evet	Hayır
<p>Adım 1</p> <p>a Doğru kağıda yazdırıp yazdırmadığınızı kontrol edin.</p> <p>b Belgeyi yazdırın.</p> <p>Belge doğru kağıda yazdırıldı mı?</p>	2 adıma gidin.	Doğru kağıt boyutunu ve kağıt türünü yükleyin.
<p>Adım 2</p> <p>a İşletim sisteminize bağlı olarak Yazdırma Tercihleri veya Yazdır iletişim kutusundan kağıt boyutunu ve kağıt türünü belirtin.</p> <p>Not: Bu ayarları yazıcı kontrol panelinden de değiştirebilirsiniz. Ana ekranda, Ayarlar > Kağıt > Tepsi Yapılandırması > Kağıt Boyutu/Türü öğesine dokununuz.</p> <p>b Ayarların yüklenen kağıtla uyduğundan emin olun.</p> <p>c Belgeyi yazdırın.</p> <p>Belge doğru kağıda yazdırıldı mı?</p>	Sorun çözüldü.	3 adıma gidin.


İşlem	Evet	Hayır
<p>Adım 3</p> <p>a Tepsilerin bağlantılı olup olmadığını kontrol edin. Daha fazla bilgi için bkz. 29. sayfadaki "Tepsileri bağlantılandırma".</p> <p>b Belgeyi yazdırın.</p> <p>Belge doğru tepside yazdırıldı mı?</p>	Sorun çözüldü.	Bayinizle iletişime geçin.

Yavaş yazdırılıyor

İşlem	Evet	Hayır
<p>Adım 1</p> <p>Yazıcı kablosunun yazıcıya ve ana bilgisayara, yazıcı sunucusuna, seçeneğe veya başka bir ağ aygıtına düzgün şekilde bağlanmış olduğundan emin olun.</p> <p>Yazıcı yavaş mı yazdırıyor?</p>	2 adıma gidin.	Sorun çözüldü.
<p>Adım 2</p> <p>a Yazıcının Sessiz Modu ayarında olmadığından emin olun. Ana ekranda Ayarlar > Aygıt > Bakım > Yapılandırma Menüsü > Aygıt İşlemleri > Sessiz Modu ögesine dokununuz.</p> <p>b Belgeyi yazdırın.</p> <p>Yazıcı yavaş mı yazdırıyor?</p>	3 adıma gidin.	Sorun çözüldü.
<p>Adım 3</p> <p>a İşletim sisteminize bağlı olarak Yazdırma Tercihleri veya Yazdır iletişim kutusundan yazdırma çözünürlüğünü belirleyin.</p> <p>b Çözünürlüğü 4800 CQ olarak ayarlayın.</p> <p>c Belgeyi yazdırın.</p> <p>Yazıcı yavaş mı yazdırıyor?</p>	4 adıma gidin.	Sorun çözüldü.
<p>Adım 4</p> <p>a Ana ekranda Ayarlar > Yazdırma > Kalitesi > Yazdırma Çözünürlüğü ögesine dokununuz.</p> <p>b Çözünürlüğü 4800 CQ olarak ayarlayın.</p> <p>c Belgeyi yazdırın.</p> <p>Yazıcı yavaş mı yazdırıyor?</p>	5 adıma gidin.	Sorun çözüldü.

İşlem	Evet	Hayır
<p>Adım 5</p> <p>a İşletim sisteminize bağlı olarak kağıt türünü Yazdırma Tercihleri veya Yazdır iletişim kutusundan belirleyin.</p> <p>Notlar:</p> <ul style="list-style-type: none"> • Ayarın, yüklenen kağıtla uyduğundan emin olun. • Bu ayarı yazıcı kontrol panelinden de değiştirebilirsiniz. Ana ekranda, Ayarlar > Kağıt > Tepsi Yapılandırması > Kağıt Boyutu/Türü ögesine dokununuz. • Daha ağır kağıtlar daha yavaş yazdırılır. • Letter, A4 veya legal boyuttan daha dar kağıtlar daha yavaş yazdırılabilir. <p>b Belgeyi yazdırın.</p> <p>Yazıcı yavaş mı yazdırıyor?</p>	6 adıma gidin.	Sorun çözüldü.
<p>Adım 6</p> <p>a Doku ve Ağırlık yazıcı ayarlarının yüklenen kağıtla eşleştüğinden emin olun.</p> <p>Ana ekranda Ayarlar > Kağıt > Ortam Yapılandırması > Ortam Türleri ögesine dokununuz.</p> <p>Not: Sert yüzeyle ve ağır kağıtlar daha yavaş yazdırılabilir.</p> <p>b Belgeyi yazdırın.</p> <p>Yazıcı yavaş mı yazdırıyor?</p>	7 adıma gidin.	Sorun çözüldü.
<p>Adım 7</p> <p>Bekletilen işleri silin.</p> <p>Yazıcı yavaş mı yazdırıyor?</p>	8 adıma gidin.	Sorun çözüldü.
<p>Adım 8</p> <p>a Yazıcının aşırı ısınmadığından emin olun.</p> <p>Notlar:</p> <ul style="list-style-type: none"> • Uzun süren bir yazdırma işinden sonra yazıcının soğumasına izin verin. • Yazıcı için önerilen ortam sıcaklığını gözlemleyin. Daha fazla bilgi için bkz. 16. sayfadaki "Yazıcı için bir yer seçme". <p>b Belgeyi yazdırın.</p> <p>Yazıcı yavaş mı yazdırıyor?</p>	Bayinizle iletişime geçin.	Sorun çözüldü.

Yazıcı yanıt vermiyor

İşlem	Evet	Hayır
<p>Adım 1 Güç kablosunun elektrik prizine doğru bir şekilde takılı olduğundan emin olun.</p> <p> DİKKAT–YARALANMA TEHLİKESİ: Yangın veya elektrik çarpması riskini önlemek için güç kablosunu ürünün yakınındaki ve kolay erişilebilir bir konumdaki uygun şekilde tanımlanmış ve doğru şekilde topraklanmış bir elektrik prizine bağlayın.</p> <p>Yazıcı yanıt veriyor mu?</p>	Sorun çözüldü.	2 adıma gidin.
<p>Adım 2 Elektrik prizinin herhangi bir anahtar veya şalter tarafından kesilmiş olup olmadığını kontrol edin.</p> <p>Elektrik prizi herhangi bir anahtar veya şalter tarafından kesilmiş mi?</p>	Anahtarı veya şalteri açın.	3 adıma gidin.
<p>Adım 3 Yazıcının açık olduğundan emin olun.</p> <p>Yazıcı açık mı?</p>	4 adıma gidin.	Yazıcıyı açın.
<p>Adım 4 Yazıcının Uyku veya Hazırda Bekleme modunda olup olmadığını kontrol edin.</p> <p>Yazıcı, Uyku veya Hazırda Bekleme modunda mı?</p>	Yazıcıyı uyandırmak için güç düğmesine basın.	5 adıma gidin.
<p>Adım 5 Yazıcı ile bilgisayarı birbirine bağlayan kabloların doğru bağlantı noktalarına takıldığından emin olun.</p> <p>Kablolar doğru bağlantı noktalarına mı takılmış?</p>	6 adıma gidin.	Kabloları doğru bağlantı noktalarına takın.
<p>Adım 6 Yazıcıyı kapatın, donanım seçeneklerini yükleyin ve ardından yazıcıyı açın. Daha fazla bilgi için seçenek ile birlikte gelen belgelere başvurun.</p> <p>Yazıcı yanıt veriyor mu?</p>	Sorun çözüldü.	7 adıma gidin.
<p>Adım 7 Doğru yazıcı sürücüsünü yükleyin.</p> <p>Yazıcı yanıt veriyor mu?</p>	Sorun çözüldü.	8 adıma gidin.
<p>Adım 8 Yazıcıyı kapatın, yaklaşık 10 saniye bekleyin ve ardından yazıcıyı açın.</p> <p>Yazıcı yanıt veriyor mu?</p>	Sorun çözüldü.	Bayinizle iletişime geçin.

Flaş sürücü okunamıyor

İşlem	Evet	Hayır
<p>Adım 1 Yazıcının başka bir yazdırma işini işlemekle meşgul olup olmadığı kontrol edin.</p> <p>Yazıcı hazır mı?</p>	3. adıma gidin.	2 adıma gidin.
<p>Adım 2</p> <ul style="list-style-type: none"> • Yazıcının diğer işi işlemeyi tamamlamasını bekleyin. • Flash sürücüyü çıkarıp yeniden takın. <p>Yazıcı, flash sürücüyü tanıdı mı?</p>	Sorun çözüldü.	3 adıma gidin.
<p>Adım 3 Flaş sürücünün ön USB bağlantı noktasına takılı olduğundan emin olun.</p> <p>Not: Flash sürücü arka USB bağlantı noktasına takıldığında çalışmaz.</p> <p>Flash sürücü doğru bağlantı noktasına takılı mı?</p>	5. adıma gidin.	4 adıma gidin.
<p>Adım 4 Flash sürücüyü doğru bağlantı noktasına takın.</p> <p>Yazıcı, flash sürücüyü tanıdı mı?</p>	Sorun çözüldü.	5 adıma gidin.
<p>Adım 5 Flash sürücünün desteklendiğinden emin olun. Daha fazla bilgi için bkz. 52. sayfadaki "Desteklenen flash sürücüler ve dosya türleri".</p> <p>Flash sürücü destekleniyor mu?</p>	7. adıma gidin.	6 adıma gidin.
<p>Adım 6 Desteklenen bir flash sürücü takın.</p> <p>Yazıcı, flash sürücüyü tanıdı mı?</p>	Sorun çözüldü.	7 adıma gidin.
<p>Adım 7 Flash sürücüyü çıkarıp yeniden takın.</p> <p>Yazıcı, flash sürücüyü tanıdı mı?</p>	Sorun çözüldü.	Bayinizle iletişime geçin.

USB bağlantı noktasını etkinleştirme

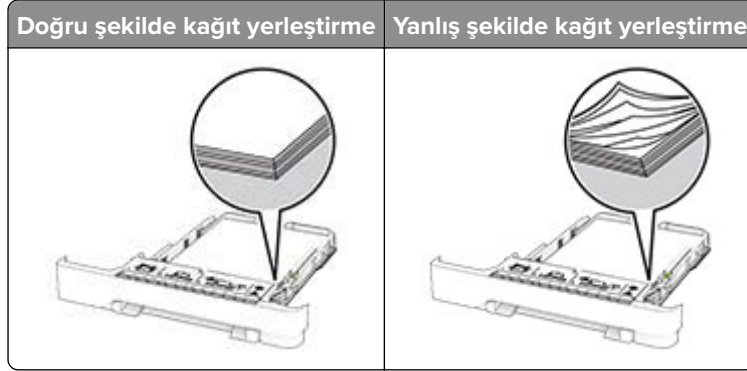
Ana ekrandan, **Ayarlar > Ağ/Bağlantı Noktaları > USB > USB Bağlantı Noktasını Etkinleştir** yoluna dokununuz.

Sıkışmaları giderme

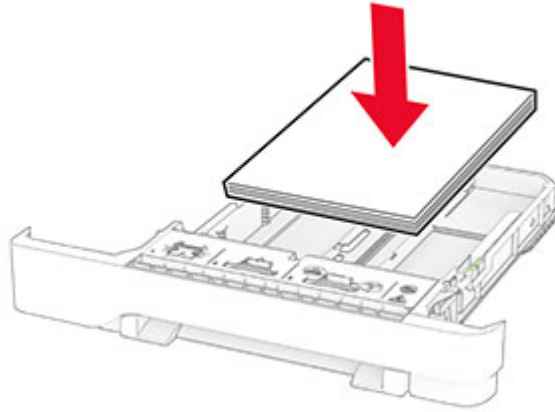
Sıkışmaları önleme

Kağıdı düzgün bir şekilde yerleştirme

- Kağıdın tepsiye düz şekilde yerleştirildiğinden emin olun.



- Yazıcı yazdırırken tepsi yükleme veya çıkarma işlemi yapmayın.
- Çok fazla kağıt yüklemeyin. Yığın yüksekliğinin maksimum kağıt doldurma göstergesinin aşağısında olduğundan emin olun.
- Kağıdı tepsiye kaydırarak yerleştirmeyin. Kağıdı şekilde gösterildiği gibi yükleyin.



- Kağıt kılavuzlarının doğru şekilde konumlandığından ve kağıt ya da zarfları çok sıkmadığından emin olun.
- Kağıt yükledikten sonra tepsiyi sonuna kadar yazıcıya itin.

Önerilen kağıdı kullanın

- Yalnızca önerilen kağıt veya özel ortamları kullanın.
- Buruşmuş, kırışmış, nemli, kıvrılmış veya bükülmüş kağıt yüklemeyin.

- Kağıt kenarlarını yüklemeyen önce esnetin, havalandırın ve hizalayın.

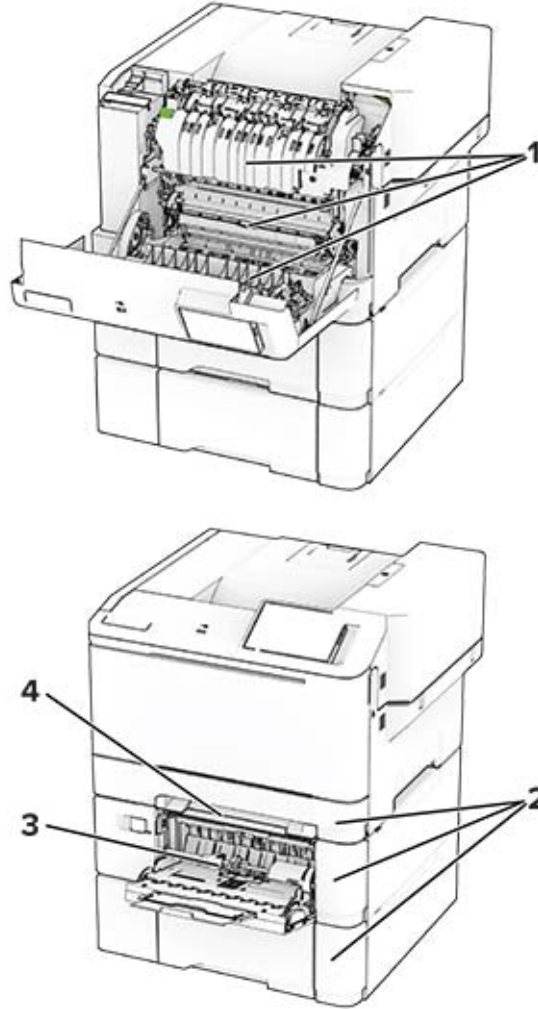


- Kesilmiş veya elle koparılmış kağıt kullanmayın.
- Aynı tepside farklı boyut, ağırlık veya türde kağıt kullanmayın.
- Bilgisayar veya yazıcı kontrol panelindeki kağıt boyutunun ve türünün doğru ayarlandığından emin olun.
- Kağıdı üreticinin önerilerine uygun şekilde saklayın.

Sıkışma konumlarını belirleme

Notlar:

- Sıkışma Yardımı ayarı Açık olarak belirlendiğinde sıkışma giderildikten sonra yazıcı, boş ya da kısmen yazdırılmış sayfaları çıkarır. Yazdığınız çıktıda boş sayfalar olup olmadığını kontrol edin.
- Sıkışma Giderme ayarı Açık veya Otomatik olarak ayarlandığında yazıcı, sıkışan sayfaları yeniden yazdırır.



	Sıkışma konumları
1	Kapak A
2	Tepsiler
3	Çok amaçlı besleyici
4	El ile besleyici

A kapağında kağıt sıkışması

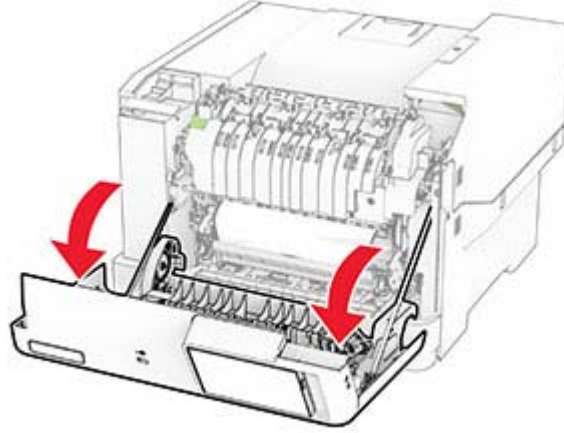
Isıtıcının alt tarafında kağıt sıkışması

1 A kapağını açın.



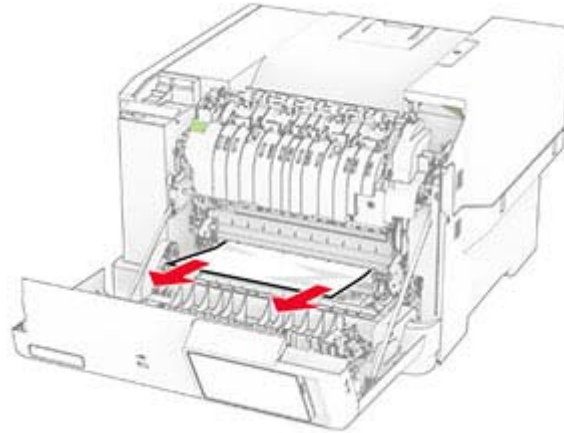
DİKKAT—SICAK YÜZEY: Yazıcının içi sıcak olabilir. Sıcak bir bileşenin neden olabileceği bir yaralanma riskini azaltmak için dokunmadan önce bileşenin soğumasını bekleyin.

Uyarı—Hasar Tehlikesi: Elektrostatik yük boşaltmanın neden olabileceği hasarları önlemek için yazıcının iç kısmına erişmeden veya temas etmeden önce yazıcının açıkta kalan metal gövdesinin herhangi bir yerine dokunun.



2 Sıkışan kağıdı çıkarın.

Not: Tüm kağıt parçalarının çıkarıldığından emin olun.



3 A kapağını kapatın.

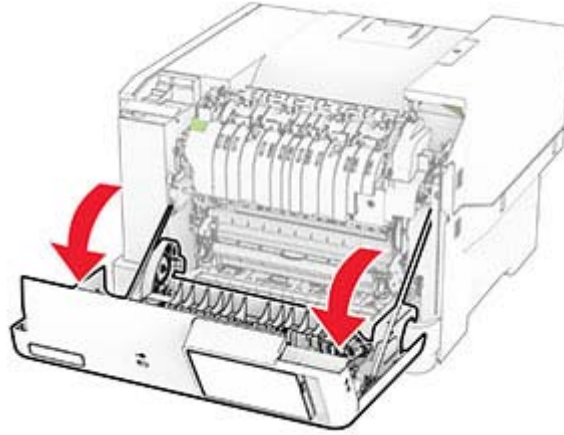
Isıtıcıda kağıt sıkışması

1 A kapağını açın.



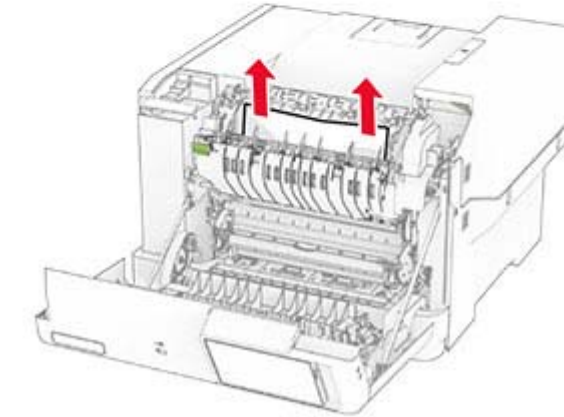
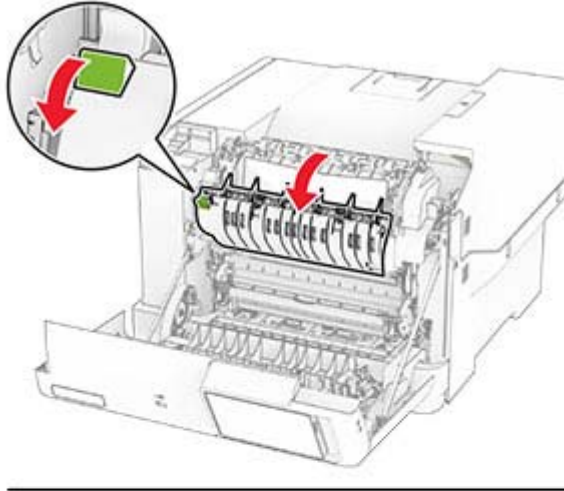
DİKKAT—SICAK YÜZEY: Yazıcının içi sıcak olabilir. Sıcak bir bileşenin neden olabileceği bir yaralanma riskini azaltmak için dokunmadan önce bileşenin soğumasını bekleyin.

Uyarı—Hasar Tehlikesi: Elektrostatik yük boşaltmanın neden olabileceği hasarları önlemek için yazıcının iç kısmına erişmeden veya temas etmeden önce yazıcının açıkta kalan metal gövdesinin herhangi bir yerine dokunun.



2 Isıtıcı erişim kapağını açın ve ardından sıkışan kağıdı çıkarın.

Not: Tüm kağıt parçalarının çıkarıldığından emin olun.



3 A kapağını kapatın.

Çift taraflı ünite de kağıt sıkışması

1 A kapağını açın.



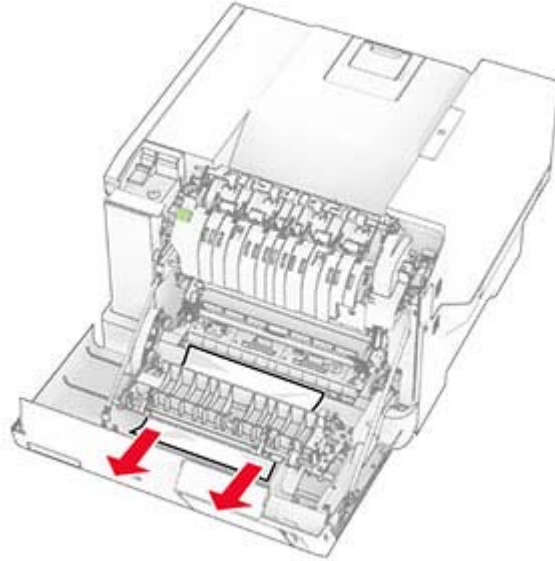
DİKKAT—SICAK YÜZEY: Yazıcının içi sıcak olabilir. Sıcak bir bileşenin neden olabileceği bir yaralanma riskini azaltmak için dokunmadan önce bileşenin soğumasını bekleyin.

Uyarı—Hasar Tehlikesi: Elektrostatik yük boşaltmanın neden olabileceği hasarları önlemek için yazıcının iç kısmına erişmeden veya temas etmeden önce yazıcının açıkta kalan metal gövdesinin herhangi bir yerine dokununuz.



2 Sıkışan kağıdı çıkarın.

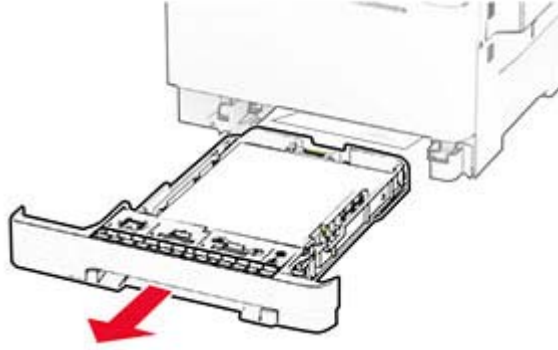
Not: Tüm kağıt parçalarının çıkarıldığından emin olun.



3 A kapağını kapatın.

Tepsilerde kağıt sıkışması

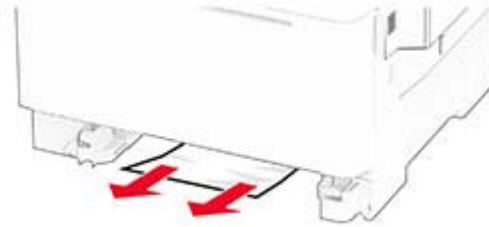
- 1 Tepsiyi çıkarın.



Uyarı—Hasar Tehlikesi: İsteğe bağlı tepsinin içinde bulunan bir sensör, statik elektrik tarafından kolaylıkla zarar görebilir. Tepsideki sıkışan kağıdı çıkarmadan önce metal bir yüzeye dokununuz.

- 2 Sıkışan kağıdı çıkarın.

Not: Tüm kağıt parçalarının çıkarıldığından emin olun.

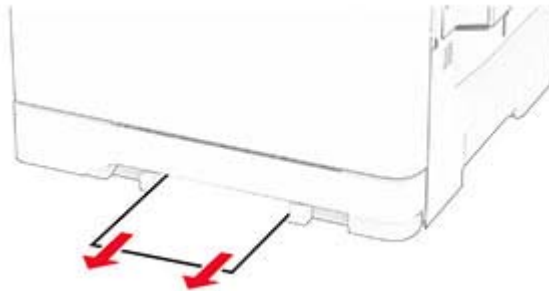


- 3 Tepsiyi takın.

Manuel besleyicide kağıt sıkışması

Sıkışan kağıdı çıkarın.

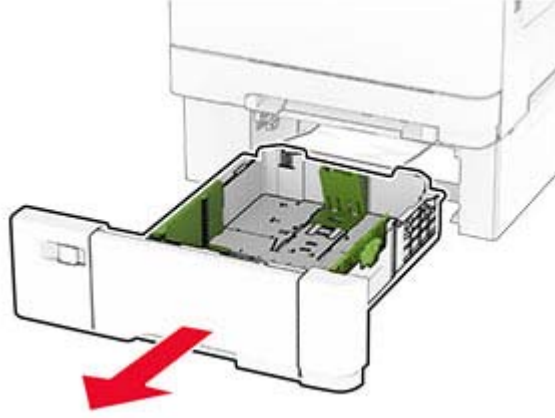
Not: Tüm kağıt parçalarının çıkarıldığından emin olun.



Çok amaçlı besleyicide kağıt sıkışması

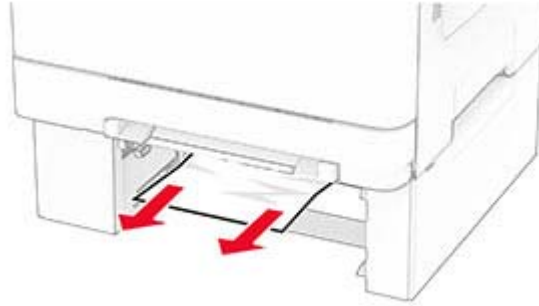
Not: Çok amaçlı besleyici, yalnızca isteğe bağlı 650 yapraklık çift tepsi takılı olduğunda kullanılabilir.

- 1 Çok amaçlı besleyicideki kağıtları çıkarın ve besleyiciyi kapatın.
- 2 Tepsiyi çıkarın.



- 3 Sıkışan kağıdı çıkarın.

Not: Tüm kağıt parçalarının çıkarıldığından emin olun.



- 4 Tepsiyi takın.
- 5 Çok amaçlı besleyiciyi açın ve ardından yeniden kağıt yükleyin.

Ağ bağlantısı sorunları

Embedded Web Server açılmıyor

İşlem	Evet	Hayır
<p>Adım 1</p> <p>a Yazıcının açık olduğundan emin olun.</p> <p>b Yazıcı Embedded Web Server'ına (EWS) erişin.</p> <p>EWS'yi açabiliyor musunuz?</p>	Sorun çözüldü.	2 adıma gidin.


İşlem	Evet	Hayır
<p>Adım 2</p> <p>a Yazıcının IP adresinin doğru olduğundan emin olun.</p> <p>Notlar:</p> <ul style="list-style-type: none"> Ana ekranda IP adresini görüntüleyin. IP adresi, 123.123.123.123 gibi nokta işareti ile ayrılan dört rakam dizisinden oluşur. <p>b EWS'ye erişin.</p> <p>EWS'yi açabiliyor musunuz?</p>	Sorun çözüldü.	3 adıma gidin.
<p>Adım 3</p> <p>a Desteklenen bir tarayıcı yüklediğinizden emin olun:</p> <ul style="list-style-type: none"> Internet Explorer sürüm 11 veya üstü Microsoft Edge Safari sürüm 6 veya sonraki sürümleri Google Chrome™ sürüm 32 veya sonraki sürümleri Mozilla Firefox sürüm 24 veya sonraki sürümleri <p>b EWS'ye erişin.</p> <p>EWS'yi açabiliyor musunuz?</p>	Sorun çözüldü.	4 adıma gidin.
<p>Adım 4</p> <p>a Ağ bağlantısının çalıştığından emin olun.</p> <p>Not: Bağlantı çalışmıyorsa yöneticinizle iletişime geçin.</p> <p>b EWS'ye erişin.</p> <p>EWS'yi açabiliyor musunuz?</p>	Sorun çözüldü.	5 adıma gidin.
<p>Adım 5</p> <p>a Yazıcı ve yazdırma sunucusunun kablolarının güvenli bir şekilde bağlandığından emin olun. Daha fazla bilgi edinmek için yazıcı sunucusu ile birlikte verilen belgelere başvurun.</p> <p>b EWS'ye erişin.</p> <p>EWS'yi açabiliyor musunuz?</p>	Sorun çözüldü.	6 adıma gidin.
<p>Adım 6</p> <p>a Web proxy sunucularının devre dışı bırakılıp bırakılmadığını kontrol edin.</p> <p>Not: Sunucular devre dışı bırakılmışsa yöneticinizle iletişime geçin.</p> <p>b EWS'ye erişin.</p> <p>EWS'yi açabiliyor musunuz?</p>	Sorun çözüldü.	Bayinizle iletişime geçin.

Yazıcı Wi-Fi ağına bağlanamıyor

İşlem	Evet	Hayır
<p>Adım 1 Etkin Bağdaştırıcı özelliğinin Otomatik olarak ayarlandığından emin olun. Ana ekrandan Ayarlar > Ağ/Bağlantı Noktaları > Ağa Genel Bakış > Etkin Bağdaştırıcı > Otomatik öğesine dokununuz.</p> <p>Yazıcı bir Wi-Fi ağına bağlanabiliyor mu?</p>	Sorun çözüldü.	2 adıma gidin.
<p>Adım 2 Doğru Wi-Fi ağının seçilip seçilmediğini kontrol edin. Not: Bazı yönlendiriciler varsayılan SSID'yi paylaşabilir.</p> <p>Doğru Wi-Fi ağına bağlanıyor musunuz?</p>	Adım 4'e ilerleyin.	3 adıma gidin.
<p>Adım 3 Doğru Wi-Fi ağına bağlanın. Daha fazla bilgi için bkz. 45. sayfadaki "Yazıcıyı bir Wi-Fi ağına bağlama".</p> <p>Yazıcı bir Wi-Fi ağına bağlanabiliyor mu?</p>	Sorun çözüldü.	4 adıma gidin.
<p>Adım 4 Kablosuz güvenlik modunu kontrol edin. Ana ekrandan Ayarlar > Ağ/Bağlantı Noktaları > Kablosuz > Kablosuz Güvenlik Modu öğesine dokununuz.</p> <p>Doğru kablosuz güvenlik modu seçili mi?</p>	6. adıma gidin.	5 adıma gidin.
<p>Adım 5 Doğru kablosuz güvenlik modunu seçin.</p> <p>Yazıcı bir Wi-Fi ağına bağlanabiliyor mu?</p>	Sorun çözüldü.	6 adıma gidin.
<p>Adım 6 Doğru ağ parolasını girdiğinizden emin olun. Not: Paroladaki boşluklara, rakamlara ve büyük/küçük harf kullanımına dikkat edin.</p> <p>Yazıcı bir Wi-Fi ağına bağlanabiliyor mu?</p>	Sorun çözüldü.	Bayinizle iletişime geçin.

Donanım seçenekleri sorunları

Dahili seçenek algılanamıyor

İşlem	Evet	Hayır
<p>Adım 1</p> <p>Yazıcıyı kapatın, yaklaşık 10 saniye bekleyin ve ardından yazıcıyı açın.</p> <p>Yazıcı, dahili seçeneği algılıyor mu?</p>	Sorun çözüldü.	2 adıma gidin.
<p>Adım 2</p> <p>Menü Ayarları Sayfasını yazdırın ve dahili seçeneğin Kurulu Özellikler listesinde olup olmadığını kontrol edin.</p> <p>Dahili seçenek listeleniyor mu?</p>	Adım 4'e ilerleyin.	3 adıma gidin.
<p>Adım 3</p> <p>Dahili seçeneğin denetleyici anakartına düzgün takıldığından emin olun.</p> <p>a Yazıcıyı kapatın ve güç kablosunun fişini elektrik prizinden çekin.</p> <p>b Dahili seçeneğin, denetleyici anakartındaki ilgili konektöre takıldığından emin olun.</p> <p>c Güç kablosunu prize takın ve ardından yazıcıyı açın.</p> <p> DİKKAT-YARALANMA TEHLİKESİ: Yangın veya elektrik çarpması riskini önlemek için güç kablosunu ürünün yakınındaki ve kolay erişilebilir bir konumdaki uygun şekilde tanımlanmış ve doğru şekilde topraklanmış bir elektrik prizine bağlayın.</p> <p>Yazıcı, dahili seçeneği algılıyor mu?</p>	Sorun çözüldü.	4 adıma gidin.
<p>Adım 4</p> <p>a Dahili seçeneğin yazıcı sürücüsünde mevcut olduğundan emin olun.</p> <p>Not: Gerekirse yazdırma işleri için kullanılabilir durumda olmasını sağlamak üzere tepsiyi yazıcı sürücüsüne manuel olarak ekleyin. Daha fazla bilgi için bkz. 32. sayfadaki "Yazdırma sürücüsüne mevcut seçenekleri ekleme".</p> <p>b Belgeyi yazdırın.</p> <p>Yazıcı, dahili seçeneği algılıyor mu?</p>	Sorun çözüldü.	Bayinizle iletişime geçin.

Arızalı bellek algılandı

[Bayinizle](#) iletişime geçin.

Flash bellekte kaynaklar için yeterli boş alan yok

[Bayinizle](#) iletişime geçin.

Sarf malzemeleriyle ilgili sorunlar

Kartuşu değiştirin, yazıcı bölgesi uyuşmuyor

Doğru toneri takın.

Yazıcı Üreticisi Dışında Üretici sarf malzemesi

Yazıcı tanınmayan bir sarf malzemesi veya parça algıladı.

Yazıcınız, yazıcının üreticisi tarafından yapılmış orijinal sarf malzemeleri ve parçalarıyla en iyi işlevi gösterecek şekilde tasarlanmıştır. Başka marka sarf malzemesi veya parça kullanılması, yazıcının ve görüntüleme bileşenlerinin performansını, güvenilirliğini veya kullanım ömrünü etkileyebilir.

Tüm kullanım ömrü göstergeleri, yazıcı üreticisine ait sarf malzemeleri ve parçalarıyla çalışacak şekilde tasarlanmıştır; başka marka sarf malzemeleri ve parçalar kullanılması öngörülemeyen sonuçlara yol açabilir. Görüntüleme bileşeninin öngörülen kullanım ömründen fazla kullanılması, yazıcınıza veya ilişkili bileşenlerine zarar verebilir.

Uyarı—Hasar Tehlikesi: Başka marka sarf malzemelerinin veya parçaların kullanılması, garanti kapsamını etkileyebilir. Başka marka sarf malzemelerinin veya parçaların kullanılması nedeniyle oluşan hasarlar garanti kapsamında olmayabilir.

Bu risklerin tümünü veya bir bölümünü kabul edip yazıcınızda orijinal olmayan sarf malzemeleri ya da parçalar kullanmaya etmek için ekrandaki hata mesajına iki parmakla dokunup 15 saniye boyunca basılı tutun. Bir onay iletişim kutusu görüntülediğinde, **Devam Et** öğesine dokununuz.

Bu riskleri kabul etmek istemiyorsanız üçüncü marka sarf malzemesini ya da parçayı yazıcınızdan çıkarın ve yazıcı üreticisi tarafından üretilmiş orijinal sarf malzemesi ya da parça takın.

Yazıcı, hata mesajı temizlendikten sonra yazdırmıyorsa sarf malzemesi kullanım sayaçlarını sıfırlayın.

Kağıt besleme sorunları

Yazdırma sırasında zarf yapışıyor

İşlem	Evet	Hayır
<p>Adım 1</p> <p>a Kuru ortamda muhafaza edilmiş bir zarf kullanın.</p> <p>Not: Nemli zarflar üzerine yazdırmak, zarfın kanatlarını yapıştıra-bilir.</p> <p>b Yazdırma işini gönderin.</p> <p>Yazdırırken zarf yapışıyor mu?</p>	2 adıma gidin.	Sorun çözüldü.

İşlem	Evet	Hayır
<p>Adım 2</p> <p>a Kağıt türünün Zarf olarak ayarlandığından emin olun. Ana ekranda, Ayarlar > Kağıt > Tepsi Yapılandırması > Kağıt Boyutu/Türü ögesine dokununuz.</p> <p>b Yazdırma işini gönderin.</p> <p>Yazdırırken zarf yapışıyor mu?</p>	<p>Bayinizle iletişime geçin.</p>	<p>Sorun çözüldü.</p>

Harmanlanmış yazdırma çalışmıyor

İşlem	Evet	Hayır
<p>Adım 1</p> <p>a Ana ekranda, Ayarlar > Yazdırma > Düzen > Harmanlama ögesine dokununuz.</p> <p>b Açık [1,2,1,2,1,2] ögesine dokununuz.</p> <p>c Belgeyi yazdırın.</p> <p>Belge doğru şekilde harmanlandı mı?</p>	<p>Sorun çözüldü.</p>	<p>2 adıma gidin.</p>
<p>Adım 2</p> <p>a Yazdırmak istediğiniz belgeden Yazdır iletişim kutusunu açın, ardından Harmanlama seçeneğini belirleyin.</p> <p>b Belgeyi yazdırın.</p> <p>Belge doğru şekilde harmanlandı mı?</p>	<p>Sorun çözüldü.</p>	<p>3 adıma gidin.</p>
<p>Adım 3</p> <p>a Yazdırılacak sayfaların sayısını azaltın.</p> <p>b Belgeyi yazdırın.</p> <p>Sayfalar doğru şekilde harmanlandı mı?</p>	<p>Sorun çözüldü.</p>	<p>Bayinizle iletişime geçin.</p>

Tepsi bağlantılandırma çalışmıyor

İşlem	Evet	Hayır
<p>Adım 1</p> <p>a Tepsilerin aynı kağıt boyutuna ve kağıt türüne sahip olup olmadığını kontrol edin.</p> <p>b Kağıt kılavuzlarının doğru şekilde konumlandırılıp konumlandırılmadığını kontrol edin.</p> <p>c Belgeyi yazdırın.</p> <p>Tepsiler doğru bağlantılandı mı?</p>	<p>Sorun çözüldü.</p>	<p>2 adıma gidin.</p>

İşlem	Evet	Hayır
<p>Adım 2</p> <p>a Ana ekranda, Ayarlar > Kağıt > Tepsi Yapılandırması > Kağıt Boyutu/Türü ögesine dokunun.</p> <p>b İlgili tepside yüklü olan kağıt ile eşleşecek şekilde kağıt boyutu ve kağıt türünü ayarlayın.</p> <p>c Belgeyi yazdırın.</p> <p>Tepsiler doğru bağlantılandı mı?</p>	Sorun çözüldü.	3 adıma gidin.
<p>Adım 3</p> <p>a Tepsi Bağlantısı ögesinin Otomatik olarak ayarlandığından emin olun. Daha fazla bilgi için bkz. 29. sayfadaki "Tepsileri bağlantılandırma".</p> <p>b Belgeyi yazdırın.</p> <p>Tepsiler doğru bağlantılandı mı?</p>	Sorun çözüldü.	Bayinizle iletişime geçin.

Kağıt çok sık sıkışıyor

İşlem	Evet	Hayır
<p>Adım 1</p> <p>a Tepsiyi çıkarın.</p> <p>b Kağıdın doğru şekilde yüklenip yüklenmediğini kontrol edin.</p> <p>Notlar:</p> <ul style="list-style-type: none"> • Kağıt kılavuzlarının doğru şekilde konumlandırıldığından emin olun. • Yığın yüksekliğinin maksimum kağıt doldurma göstergesinin aşağısında olduğundan emin olun. • Önerilen kağıt boyutunu ve türünü kullanarak yazdırdığınızdan emin olun. <p>c Tepsiyi takın.</p> <p>d Belgeyi yazdırın.</p> <p>Kağıt sıkışmaları sık sık oluyor mu?</p>	2 adıma gidin.	Sorun çözüldü.
<p>Adım 2</p> <p>a Ana ekranda, Ayarlar > Kağıt > Tepsi Yapılandırması > Kağıt Boyutu/Türü ögesine dokunun.</p> <p>b Doğru kağıt boyutunu ve türünü ayarlayın.</p> <p>c Belgeyi yazdırın.</p> <p>Kağıt sıkışmaları sık sık oluyor mu?</p>	3 adıma gidin.	Sorun çözüldü.

İşlem	Evet	Hayır
<p>Adım 3</p> <p>a Yeni bir paketten kağıt yükleyin.</p> <p>Not: Kağıt yüksek nem nedeniyle nemi emiyor. Kağıdı kullanmaya hazır olana kadar orijinal paketinde saklayın.</p> <p>b Belgeyi yazdırın.</p> <p>Kağıt sıkışmaları sık sık oluyor mu?</p>	<p>Bayinizle iletişime geçin.</p>	<p>Sorun çözüldü.</p>

Sıkışan sayfalar yeniden yazdırılmıyor

İşlem	Evet	Hayır
<p>a Ana ekrandan, Ayarlar > Aygıt > Bildirimler > Sıkışan İçeriği Giderme öğelerine dokununuz.</p> <p>b Sıkışma Giderme menüsünde, Açık veya Otomatik ayarına dokununuz.</p> <p>c Belgeyi yazdırın.</p> <p>Sıkışan sayfalar yeniden yazdırıldı mı?</p>	<p>Sorun çözüldü.</p>	<p>Bayinizle iletişime geçin.</p>

Renk kalitesi sorunları

Yazdırılan çıktıda renkleri değiştirme

- 1 Ana ekranda **Ayarlar > Yazdırma > Kalite > Gelişmiş Görüntüleme > Renk Düzeltme** öğesine dokununuz.
- 2 Renk Düzeltme menüsünde **Manuel > Renk Düzeltme İçeriği** öğesine dokununuz.
- 3 Uygun renk dönüştürme ayarını seçin.

Nesne türü	Renk dönüştürme tabloları
RGB Resim RGB Metin RGB Grafik	<ul style="list-style-type: none"> • Canlı—Daha parlak, daha doygun renkler üretir ve gelen tüm renk formatlarına uygulanabilir. • sRGB Ekran—Bir bilgisayar monitöründe görüntülenen renklere yakın bir çıktı üretir. Fotoğraf baskısı için siyah toner kullanımı optimize edilir. • Ekran-Gerçek Siyah—Bir bilgisayar monitöründe görüntülenen renklere yakın bir çıktı üretir. Bu ayar tüm nötr gri seviyelerini oluşturmak için yalnızca siyah toner kullanır. • sRGB Canlı—sRGB Ekran renk düzeltmesi için daha yüksek bir renk doygunluğu kullanır. Siyah toner kullanımı ticari grafikleri yazdırmak için optimize edilir. • Kapalı
CMYK Resim CMYK Metin CMYK Grafik	<ul style="list-style-type: none"> • US CMYK—Renk düzeltmesini Specifications for Web Offset Publishing/Web Ofset Yayıncılığı Spesifikasyonları (SWOP) renk çıktısına yakınlaştırmak için uygular. • Euro CMYK—Renk düzeltmesini Euroscale renk çıktısına yakınlaştırmak için uygular. • Canlı CMYK—US CMYK renk düzeltme ayarının renk düzeltmesini artırır. • Kapalı

Renkli yazdırma ile ilgili sık sorulan sorular

RGB renk nedir?

RGB renk, renkleri belirli bir rengi elde etmek için kullanılan kırmızı, yeşil ve mavi oranlarını belirterek tanımlayan bir yöntemdir. Doğada görülen çok sayıda rengi elde etmek için kırmızı, yeşil ve mavi renklerin değişik oranlarda bileşimleri kullanılır. Bilgisayar ekranları, tarayıcılar ve dijital kameralarda renklerin görüntülenmesi için bu yöntem kullanılır.

CMYK renk nedir?

CMYK renk, renkleri belirli bir rengi elde etmek için kullanılan mavi, kırmızı, sarı ve siyah oranlarını belirterek tanımlayan bir yöntemdir. Doğada görülen çok sayıda renk, camgöbeği, macenta, sarı ve siyah mürekkepler veya tonerler değişik oranlarda karıştırılarak yazdırılabilir. Matbaa makineleri, mürekkep püskürtmeli yazıcılar ve renkli lazer yazıcıları rengi bu şekilde elde eder.

Yazdırılacak bir belgede renkler nasıl belirlenir?

RGB veya CMYK renk bileşimlerini kullanarak belge rengini belirlemek ve değiştirmek için yazılım programları kullanılır. Daha fazla bilgi için yazılım programının Yardım konularına başvurun.

Yazıcı hangi rengi yazdıracağını nasıl bilir?

Bir belge yazdırılırken, her nesnenin türü ve rengi ile ilgili bilgiler yazıcıya gönderilir ve renk dönüşüm tablolarından geçirilir. Renk istediğiniz rengi oluşturmak için kullanılan uygun miktarlarda mavi, kırmızı, sarı ve siyah tonere dönüştürülür. Nesne bilgileri renk dönüştürme tablolarının uygulanmasını belirler. Örneğin, metinler için bir renk dönüşüm tablosu kullanılırken, fotoğraflar için farklı bir renk dönüşüm tablosu kullanmak mümkündür.

Manuel renk düzeltmesi nedir?

Manuel renk düzeltmesi etkinleştirildiğinde, yazıcı nesnelere işlemek için kullanıcı tarafından seçilen renk dönüşüm tablolarını kullanır. Manuel renk düzeltme ayarları yazdırılan nesnenin türüne (metin, grafik veya resim) bağlıdır. Ayrıca nesnenin renginin yazılım programında nasıl belirtildiğine (RGB veya CMYK bileşimleri) bağlıdır. Manuel olarak farklı bir renk dönüştürme tablosu uygulamak için bkz. [173. sayfadaki "Yazdırılan çıktıda renkleri değiştirme"](#).

Yazılım programı renkleri RGB veya CMYK bileşimleriyle göstermiyorsa manuel renk düzeltmesi işe yaramaz. Renk ayarlarını yazılım programı veya bilgisayarın işletim sistemi kontrol ediyorsa da etkili olmaz. Birçok durumda, Renk Düzeltmesi'nin Otomatik olarak ayarlanması belgeler için tercih edilen renkleri üretir.

Belirli bir rengi (örneğin bir şirket logosundaki bir rengi) nasıl tutturabilirim?

Yazıcının Kalite menüsünden, dokuz Renk Örneği seti kullanılabilir. Bu ayarlar Yerleşik Web Sunucusu'nun Renk Örnekleri sayfasından da kullanılabilir. Herhangi bir örnek setinin seçilmesi yüzlerce renkli kutudan oluşan çok-sayfalı bir çıktı üretir. Seçilen tabloya bağlı olarak, her kutu bir CMYK veya RGB bileşimi içerir. Her kutunun görünüm rengi, kutu üzerinde etiketlenmiş CMYK veya RGB bileşimi, seçili renk dönüşüm tablosundan geçirilerek elde edilir.

Renk Örnekleri setlerini inceleyerek, rengi eşleştirilen renge en yakın kutuyu belirleyebilirsiniz. Kutunun üzerinde etiketlenen renk bileşimi bir yazılım programındaki nesnenin renk bileşimini değiştirmek için kullanılabilir. Daha fazla bilgi için yazılım programının Yardım konularına başvurun. Manuel renk düzeltme, seçili renk dönüşüm tablosunu belirli bir nesne için kullanmak için gerekebilir.

Belirli bir renk eşleştirme sorunu için kullanılmak üzere hangi Renk Örnekleri setinin seçileceği şunlara bağlıdır:

- Kullanılan Renk Düzeltme ayarı (Otomatik, Kapalı veya Manuel)
- Yazdırılan nesnenin türü (metin, grafik veya resim)

- Nesnenin renginin yazılım programında nasıl gösterildiği (RGB veya CMYK bileşimleri)

Yazılım programı renkleri RGB veya CMYK bileşimleriyle göstermiyorsa Renk Örnekleri sayfası işe yaramaz. Ayrıca, bazı yazılım programları programda belirtilen RGB veya CMYK bileşimlerini renk yönetimi aracılığıyla düzeltir. Böyle durumlarda yazdırılan renk, Renk Örnekleri sayfasında görüntülenen renkle tam olarak aynı olmayabilir.

Baskıda renk filtresi kullanılmış gibi görünüyor

İşlem	Evet	Hayır
<p>Adım 1 Renk Ayarı gerçekleştirin.</p> <p>a Ana ekranda Ayarlar > Yazdırma > Kalite > Gelişmiş Görüntüleme > Renk Ayarı ögesine dokununuz.</p> <p>b Belgeyi yazdırınız.</p> <p>Baskı, renk filtresi kullanılmış gibi görünüyor mu?</p>	2 adıma gidin.	Sorun çözüldü.
<p>Adım 2 Renk Dengesi uygulayınız.</p> <p>a Ana ekranda Ayarlar > Yazdırma > Kalite > Gelişmiş Görüntüleme > Renk Dengesi ögesine dokununuz.</p> <p>b Ayarları yapınız.</p> <p>c Belgeyi yazdırınız.</p> <p>Baskı, renk filtresi kullanılmış gibi görünüyor mu?</p>	Bayinizle iletişime geçin.	Sorun çözüldü.

Bayinizle iletişime geçme

Bayinizle iletişime geçmeden önce aşağıdaki bilgilere sahip olduğunuzdan emin olun:

- Yazıcı sorunu
- Hata mesajı
- Yazıcı model türü ve seri numarası

Bildirimler

Ürün bilgileri

Ürün adı:

DİJİTAL TAM RENKLİ YAZICI
MX-C428P

Makine türü:

5031

Model:

6H5

Sürüm bildirimi

Mayıs 2023


Aşağıdaki paragraf bu tür şartların yasalara aykırı olduğu ülkeler için geçersizdir: BU YAYIN, “OLDUĞU GİBİ”, TİCARİ YA DA BELİRLİ BİR AMACA UYGUNLUĞU İÇEREN FAKAT BUNLARLA SINIRLI OLMAYAN HERHANGİ BİR KONUDA DOLAYLI VEYA DOĞRUDAN GARANTİ VERMEKSİZİN SAĞLANMAKTADIR. Bazı ülkeler bazı işlemlerde açık veya örtülü garantilerden feragat edilmesine izin vermemektedir; bu nedenle, bu beyan sizin için geçerli olmayabilir.

Bu yayın, teknik yanlışlıklar ya da yazım hataları içerebilir. Bu yayında açıklanan bilgilerde düzenli olarak değişiklik yapılmaktadır; bu değişiklikler sonraki basımlara yansıtılacaktır. Hakkında bilgi verilen ürünler ya da programlar üzerinde herhangi bir zamanda geliştirme çalışmaları ya da değişiklikler yapılabilir.

Sarf malzemeleri

Bu ürünün kullanıcı tarafından değiştirilebilen standart sarf malzemeleri arasında toner kartuşları bulunur.

Toner kartuşları için yalnızca SHARP tarafından belirtilen ürünleri kullandığınızdan emin olun.

 <p>ORIJİNAL SARF MALZEMELERİ</p>	<p>En iyi kopyalama sonuçları için yalnızca Sharp ürünlerinin kullanım ömrünü ve performansını en üst düzeye çıkarmak üzere tasarlanmış, üretilmiş ve test edilmiş Sharp Orijinal Sarf Malzemelerini kullandığınızdan emin olun. Toner paketinde Orijinal Sarf Malzemeleri etiketine bakın.</p>
--	---

Ses emisyon seviyeleri

Aşağıdaki ölçümler ISO 7779'a uygun olarak yapılmıştır ve ISO 9296 uyarınca bildirilmiştir.

Not: Bazı modlar ürününüzde bulunmuyor olabilir.

1 metredeki ortalama ses basıncı, dBA	
Yazdırılıyor	Tek taraflı: 52 Çift taraflı: 54
Hazır	14

Atık Elektrik ve Elektronik Cihazlar (WEEE) direktifi



Lityum iyon şarj edilebilir pil



Bu ürün, yalnızca eğitimli bir teknisyen tarafından çıkarılması gereken şarj edilebilir lityum iyon düğme pil içerebilir. Üzerinde çarpı işareti bulunan tekerlekli çöp kutusu, ürünün ayrılmamış atıklarla birlikte atılmaması gerektiği, geri kazanım ve geri dönüşüm için ayrı toplama tesislerine gönderilmesi gerektiği anlamına gelir. Pilin çıkarılması durumunda, pili evsel atıklarınızla birlikte atmayın. Bölgenizde, yerel topluluğunuz için pil geri dönüşüm bırakma konumu gibi pillere yönelik ayrı toplama sistemleri bulunabilir. Atık pillerin ayrı toplanması, yeniden kullanım ve geri dönüşüm dahil olmak üzere atıkların uygun şekilde işlenmesini sağlar ve insan sağlığı ve çevre üzerindeki olası olumsuz etkileri önler. Lütfen pilleri gerekliliklere uygun şekilde atın.

WEEE (Turkey)

Türkiye Cumhuriyeti: AEEE Yönetmeliğine Uygundur.

Statik elektriğe duyarlılık uyarısı



Bu simge statik elektriğe duyarlı parçaları belirtir. Önce simgeden uzak bir alanda bulunan metal bir yüzeye dokunmadan bu simgelerin yakınındaki alanlara dokunmayın.

Kağıt sıkışmalarını giderme veya sarf malzemelerini değiştirme gibi bakım işlerini gerçekleştirirken elektrostatik yük boşaltmanın neden olabileceği hasarları önlemek için simge mevcut olmasa bile yazıcının iç kısmına erişmeden veya temas etmeden önce yazıcının açıkta kalan metal gövdesinin herhangi bir yerine dokununuz.

ENERGY STAR

Üzerinde veya başlatma ekranında ENERGY STAR amblemi bulunan tüm ürünlerin üretim tarihinden[®] itibaren Environmental Protection Agency (Çevre Koruma Dairesi) (EPA) ENERGY STAR şartlarına uygunluğu belgelenmiştir.



Sıcaklık bilgileri

Çalışma sıcaklığı ve bağıl nem	10 ila 32,2°C (50 ila 90°F) ve %15 ila %80 RH 15,6 ila 32,2°C (60 ila 90°F) ve %8 ila %80 RH Maksimum ıslak ampul sıcaklığı ² : 22,8°C (73°F) Yoğuşmasız ortam
Yazıcı / kartuş / görüntüleme ünitesini uzun vadeli saklama ¹	15,6 ila 32,2°C (60 ila 90°F) ve %8 ila %80 RH Maksimum ıslak ampul sıcaklığı ² : 22,8°C (73°F)
Yazıcı / kartuş / görüntüleme ünitesinin kısa vadeli nakliyesi	-40 ila 40°C (-40 ila 104°F)
¹ Sarf malzemelerinin raf ömrü yaklaşık 2 yıldır. Bu, standart ofis ortamında, 22°C (72°F) sıcaklıkta ve %45 nem oranında saklama koşulları için geçerlidir.	
² Islak ampul sıcaklığı hava sıcaklığına ve bağıl nem aracılığıyla belirlenir.	

Lazer uyarısı

Bu yazıcı, ABD'de DHHS 21 CFR, Bölüm I, Alt Bölüm J, Sınıf I (1) lazer ürünleri gereksinimlerini karşılayacak şekilde sertifikalandırılmıştır ve başka yerlerde IEC 60825-1:2014, EN 60825-1:2014+A11:2021 ve EN 50689:2021 gereksinimlerini karşılayan Sınıf 1 tüketici lazer ürünü olarak sertifikalandırılmıştır.

Sınıf I lazer ürünleri tehlikeli olarak değerlendirilmez. Lazer sistemi ve yazıcı, normal kullanım, kullanıcı bakımı veya servis durumunda hiçbir insanın lazer radyasyonun maruz kalmayacağı şekilde tasarlanmıştır. Yazıcıda, aşağıdaki teknik özelliklere sahip bir lazer içeren, bakım yapılamayan bir yazıcı kafası grubu mevcuttur:

Sınıf: IIIb (3b) AlGaAs

Nominal çıkış gücü (miliwatt): 12

Dalga boyu (nanometre): 770-800

Enerji tüketimi

Ürünün güç tüketimi

Aşağıdaki tabloda ürünün güç tüketim özellikleri açıklanmaktadır.

Mod	Açıklama	Güç Tüketimi (Watt)
Yazdırma	Ürün, elektronik girişlerden basılı kopya çıktılarını oluşturuyor.	Tek taraflı: 574 Çift taraflı: 383
Hazır	Ürün yazdırma işi bekliyor.	21,3
Uyku Modu	Ürün yüksek seviyede enerji tasarrufu modunda.	1
Hazırda Bekleme	Ürün düşük seviyede enerji tasarrufu modunda.	0,2
Kapalı	Ürün elektrik prizine takılı ama güç düğmesi kapalı.	0,2

Önceki tablodaki güç tüketim seviyeleri zaman göre ortalama değerleri göstermektedir. Anlık güç tüketimi ortalama değerlerin oldukça üzerinde olabilir.

Uyku Modu

Bu ürün bir enerji tasarrufu modu olan *Uyku Modu* ile tasarlanmıştır. *Uyku Modu*, yazıcının uzun süre kullanılmadığı zamanlarda güç tüketimini azaltarak enerji tasarrufu sağlar. *Uyku Modu*, bu ürün *Uyku Modu Zaman Aşımı* adı verilen belirli sürede kullanılmadığında otomatik olarak devreye girer.

Bu ürünün <i>Uyku Modu Zaman Aşımı</i> fabrika ayarı (dakika olarak):	15
---	----

Yapılandırma menüleri kullanılarak *Uyku Modu zaman Aşımı* yazıcı modeline bağlı olarak 1 dakika ile 120 dakika arasında veya 1 dakika ile 114 dakika arasında değiştirilebilir. Yazıcı hızı, dakikada 30 sayfaya eşit veya daha azsa zaman aşımını yazıcı modeline bağlı olarak yalnızca 60 dakikaya veya 54 dakikaya kadar ayarlayabilirsiniz. *Uyku Modu Zaman Aşımının* düşük bir değere ayarlanması enerji tüketimini azaltır ancak ürünün yanıt süresini uzatabilir. *Uyku Modu Zaman Aşımının* yüksek bir değere ayarlanması daha hızlı yanıt almanızı sağlar ama daha fazla enerji kullanılmasına neden olur.

Bazı modeller, yazıcı uzun süre kullanılmadığında güç tüketimini daha da azaltan *Derin Uyku Modunu* destekler.

Hazırda Bekleme Modu

Bu ürün çok az güçle çalışan mod olan *Hazırda Bekleme modu* ile tasarlanmıştır. *Hazırda Bekleme Modunda* çalışırken, diğer tüm sistemler ve aygıtlar güvenle kapatılır.

Hazırda Bekleme modu aşağıdaki yöntemlerden biriyle girilebilir:

- Hazırda Bekleme Süre Sonunu Kullanma
- Güç Modlarını Zamanlamayı Kullanma

Bu ürünün fabrika varsayılanı her ülke veya bölge için Hazırda Bekleme Süre Sonu ayarıdır 3 gün

Yazıcının Hazırda Bekleme moduna girmeden önce iş yazdırıldıktan sonra beklediği süre miktarı bir saat ile bir ay arasında değiştirilebilir.

EPEAT'ye kayıtlı görüntüleme ekipmanı ürünlerine ilişkin notlar:

- Hazırda Bekleme veya Kapalı modlarında bekleme güç düzeyi etkindir.
- Ürün otomatik olarak ≤ 1 W bekleme güç düzeyine geçer. Ürün sevkiyatında otomatik bekleme işlevi (Hazırda Bekleme veya Kapalı) etkinleştirilir.

Kapalı modu

Bu üründe, ürünün tamamen kapalıyken harcadığı güçle kıyasla az miktarda güç tüketen kapalı modu varsa, güç kaynağı kablosunu elektrik prizinden çekin.

Toplam enerji kullanımı

Ürünün toplam enerji kullanımının hesaplanması bazen yararlı olabilir. Güç tüketimi değerlerinin Watt ölçü birimine göre sağlanmış olması nedeniyle, enerji kullanımını hesaplarken, güç tüketimi ürünün tüm modlarda geçirdiği süre ile çarpılmalıdır. Ürünün toplam enerji kullanımı, tüm modların enerji kullanımının toplamıdır.

Çevre bilgileri

Lütfen bu bölümü dikkatlice okuyun. Çevre üzerindeki etkinizi azaltmanıza ve aynı zamanda maliyetlerinizi düşürmenize yardımcı olur.

Kağıt tasarrufu

- 1 Otomatik çift taraflı yazdırma işlevi, kağıdı elle çevirmeden kağıdın her iki tarafına da otomatik olarak yazdırmayı sağlar. Makinede otomatik çift taraflı yazdırma işlevi varsa otomatik olarak çift taraflı yazdırmak için bilgisayarınızda yazdırma ayarlarınızı yapın. Lütfen bu makinenin otomatik çift taraflı yazdırma işlevini mümkün olduğunca kullanın.
- 2 Geri dönüştürülmüş kağıda ve EN12281:2002 standardı ile benzer kalite standartlarını karşılayan 64 g/m² ince kağıda baskı yaparak çevre üzerindeki etkiyi azaltabilirsiniz.

Enerji tasarrufu

ENERGY STAR® programı, çevre üzerindeki etkiyi en aza indirmeye yardımcı olan enerji tasarruflu modellerin geliştirilmesini ve satın alınmasını destekleme amaçlı bir gönüllülük projesidir. ENERGY STAR programının hem çevresel faydalar hem de enerji tüketimi miktarıyla ilgili sıkı gerekliliklerini karşılayan ürünler, ENERGY STAR programında kayıtlı olmaları halinde ENERGY STAR logosunu taşıyabilir.

Kablosuz ürünler için düzenleyici bildirimler

Bu bölüm, yalnızca kablosuz modeller için geçerli olan düzenleyici bilgileri içerir.

Modüler bileşen bildirimi

Kablosuz modellere şu modüler bileşen dahildir:

AzureWave AW-CM467-SUR; FCC ID:TLZ-CM467; IC:6100A-CM467

Sahip olduğunuz ürüne hangi modüler bileşenlerin takılı olduğunu belirlemek için asıl ürünün üzerindeki etikete bakın.

Radio frekans radyasyonuna maruz kalma

Bu aygıtın ışın yayma gücü, FCC ve diğer düzenleyici organların radyo frekansına maruz kalma sınırlarının çok altındadır. FCC'nin ve diğer düzenleyici bildirimlerin radyo frekansına maruz kalma gereksinimlerini karşılayabilmek için, anten ile bu aygıtı kullanacak kişiler arasında en az 20 cm (8 inç) aralık bırakılmalıdır.

Avrupa Topluluğu (AT) yönergelerine uygunluk

Bu ürün, Üye Ülkelerin radyo ekipmanlarıyla ilgili yasalarının birbirine benzer ve uyumlu olmasına ilişkin 2014/53/EU numaralı AT Konseyi direktifinin koruma gereklilikleriyle uyum içerisindedir.

Uyumluluk CE işaretiyle belirtilir:



Sınırlamalar

Bu radyo ekipmanı yalnızca iç mekanlarda kullanılabilir. Dış mekanda kullanımı yasaktır. Bu sınırlama aşağıdaki tabloda yer alan tüm ülkeler için geçerlidir:

AT	BE	BG	CH	CY	CZ	DE	DK	EE	
EL	ES	FI	FR	HR	HU	IE	IS	IT	
LI	LT	LU	LV	MT	NL	HAYIR	PL	PT	
RO	SE	SI	SK	TR	UK (NI)				

Radyo vericisi operasyonel frekans bantları ve maksimum RF gücüne ilişkin AB ve diğer ülkelerin beyanı

Bu radyo ürünü, 2,4 GHz (AB'de 2,412–2,472 GHz) veya 5 GHz (AB'de 5,15–5,35, 5,47–5,725) bantlarda aktarım yapar. Anten kazancı dahil maksimum verici EIRP güç çıkışı her iki bant için de ≤ 20 dBm'dir.

Avrupa Topluluğu (AT) yönergelerine uygunluk

Bu ürün; elektromanyetik uyumluluk, belirli voltaj sınırları içerisinde kullanılması için tasarlanan elektrikli ekipmanların güvenliği ve elektrikli ve elektronik ekipmanlarda belirli tehlikeli maddelerin kullanım kısıtlamalarına ilişkin Üye Ülkelerin yasalarının birbirine benzer ve uyumlu olması konusundaki (AB) 2015/863 ile değiştirildiği üzere 2014/30/EU, 2014/35/EU ve 2011/65/EU numaralı AT Konseyi direktifleri koruma gereklilikleriyle uyum içerisindedir.

Bu ürün, EN 55032 A Sınıfı sınırlarını ve EN 62368-1 sayılı güvenlik gereksinimlerini karşılar.

Radyo paraziti uyarısı

Uyarı

Bu ürün, EN 55032 A Sınıfı emisyon gereksinimleri ve EN 55035 muafiyet gereksinimleri ile uyumludur. Bu ürün, ev/kapalı ortamda kullanım amaçlı değildir.

Bu bir A sınıfı üründür. Bu ürün bir ev ortamındayken radyo parazitine neden olabilir. Bu durumda kullanıcının yeterli önlemleri alması gerekebilir.

Dizin

A

- A kapağında kağıt sıkışması 161
- açık yazdırma 138
- Adres Defteri
 - kullanım 21
- ağ ayarları sayfası
 - yazdırma 47
- ağ ayarları sayfası yazdırma 47
- AirPrint
 - kullanım 50
- akıllı depolama sürücüsü 32, 49
 - silme 48
 - takma 34
- alma tekerlekleri
 - değiştirme 123
- ana ekran
 - kullanım 17
 - özelleştirme 18
- ana ekran simgeleri
 - görüntüleme 18
- ana ekrana uygulamalar
 - ekleme 18
- ana ekrandaki simgeler
 - gösterme 18
- ana ekranı kullanma 17
- antetli kağıt
 - seçme 11
 - yükleme 25
- arızalı akıllı depolama
 - sürücüsü 169
- atık toner şişesi
 - değiştirme 111
 - sipariş etme 100
- ayırma sayfaları
 - yerleştirme 54

B

- baskıda görüntü kesme 145
- baskıda gri arka plan 136
- baskıda metin kesme 145
- baskıda renk filtresi kullanılmış
 - gibi görünüyor 175
- baskıda renkli arka plan 136
- baskılarda dikey koyu
 - çizgiler 148
- baskılarda hayalet resimler 135
- bayinizle iletişime geçme 175

- bekletilen belgeler
 - yazdırılmıyor 153
- bekletilen işler
 - sona erme süresini
 - ayarlar 53
 - yazdırma 53
- belgeler, yazdırma
 - bilgisayardan 50
- bellenim güncelleme 31
- bellenim kartı 32
- bellenim, güncelleme 31
- benekli baskı ve noktalar 141
- beyaz sayfalar 133
- bildirimler 176, 179, 180, 181
- bilgisayar
 - yazıcıya bağlama 47
- bilgisayara yazıcı ekleme 30
- bilgisayardan yazdırma 50
- bir dizin listesi yazdırma 54
- bir kablosuz ağa bağlanma
 - Düğme yöntemini kullanarak 45
 - PIN yöntemini kullanarak 45
- bir slayt gösterisi yapma 19
- bir yazdırma işini iptal etme 54
- boş sayfalar 133
- Büyüteç modu
 - etkinleştirme 23
- Büyüteç modunu
 - etkinleştirme 23

Ç

- çarpık baskı 143
- çevre ayarları 130
- çok amaçlı besleyici
 - yükleme 27
- çok amaçlı besleyiciye
 - yükleme 27

D

- dahili seçenek algılanamıyor 169
- dahili seçenekler 32
- dahili seçenekler ekleme
 - yazdırma sürücüsü 32
- dahili seçenekler, ekleme
 - yazdırma sürücüsü 32
- dahili seçenekleri kurma
 - akıllı depolama sürücüsü 34
 - Güvenilir Platform Modülü 42

- depolama sürücüsü
 - silme 48
- desteklenen dosya türleri 52
- desteklenen flash sürücüler 52
- desteklenen kağıt ağırlıkları 15
- desteklenen kağıt türleri 15
- dikey beyaz çizgiler 151
- dizin listesi
 - yazdırma 54
- dokunmatik ekran
 - temizleme 129
- dokunmatik ekranı
 - temizleme 129
- donanım seçenekleri
 - tepsiler 33
- donanım seçenekleri ekleme
 - yazdırma sürücüsü 32
- donanım seçenekleri, ekleme
 - yazdırma sürücüsü 32
- duvar kağıdını değiştirme 19

E

- e-posta uyarıları
 - kurma 99
- e-posta uyarılarını ayarlama 99
- ekran klavyesi
 - kullanım 23
- ekran koruyucuyu yönetme 19
- Ekran Özelleştirme
 - kullanım 19
- Ekran Özelleştirmeyi kullanma 19
- ekran parlaklığı
 - ayarlar 130
- ekranda gezinme
 - el hareketlerini kullanma 22
- ekranı kişiselleştirme 19
- eksik renkler 140
- el hareketlerini kullanarak
 - ekranda gezinme 22
- el ile besleyici
 - yükleme 25
- el ile besleyiciye yükleme 25
- elle renk düzeltme 173
- Embedded Web Server
 - açılmıyor 166
- emiyon bildirimleri 176, 181
- eşitsiz yazdırma yoğunluğu 146
- Ethernet bağlantı noktası 17

F

FCC bildirimleri 181
Flash bellekte kaynaklar için yeterli boş alan yok 169
flash sürücü
buradan yazdırma 51
flash sürücü okunamıyor sorun giderme, yazdırma 158

G

geçici bellek 49
silme 48
geçicilik bildirim 49
geliştirici birimi
değiştirme 115
sipariş etme 100
gizli belgeler yazdırılmıyor 153
gizli yazdırma işleri
yapılandırılıyor 53
yazdırma 53
görüntüleme kiti
değiştirme 102
sipariş etme 100
gösterge ışığı
durumu anlama 9
güç kablosu girişi 17
güç tasarrufu modları
yapılandırılıyor 130
Güvenilir Platform Modülü 32
takma 42
güvenlik bilgileri 5, 6, 7
güvenlik yuvası
bulma 48
güvenlik yuvasını bulma 48

H

harmanlanmış yazdırma çalışmıyor 171
hatalı kenar boşlukları 137
Hazırda Bekleme modu
yapılandırılıyor 130

I

ısıtıcı bakım kiti
sipariş etme 100
iş yanlış kağıda yazdırılıyor 154
iş yanlış tepside yazdırılıyor 154

K

kabloları takma 17

kablosuz ağ 45
Wi-Fi Korumalı Kurulumu 45
yazıcıyı şuraya bağlama: 45
kablosuz yazıcı sunucusu 32
takma 40
kablosuz yazıcı sunucusu
takma 40
kağıt
antetli kağıt 11
kabul edilemez 11
matbu formlar 11
seçme 10
Universal boyut ayarı 23
kağıt ağırlıkları
desteklenen 15
kağıt boyutunu ayarlama 23
kağıt çok sık sıkışıyor 172
kağıt özellikleri 10
kağıt sıkışmaları
önleme 159
kağıt sıkışmaları, giderme
çift taraflı ünite de 161
ısıtıcı da 161
kağıt sıkışmalarını önleme 159
kağıt sıkışması
çok amaçlı besleyicide 166
el ile besleyicide 165
tepsilerde 165
kağıt sıkışmasını giderme
tepsilerde 165
kağıt türleri
desteklenen 15
kağıt türünü ayarlama 23
kağıtları saklama 11
kağıtlarla ilgili yönergeler 10
kalıcı bellek 49
silme 48
kart destesi yükleme 27
kişi ekleme 21
kişi grubu ekleme 21
kişi grupları silme 21
kişi silme 21
kişileri düzenleme 21
kişisel kimlik numarası yöntemi 45
klasör oluşturma
yer imleri için 20
kontrol paneli
kullanım 9
kontrol panelini kullanarak 9
konum seçme
yazıcı için 16

kopyalar arasına 54
koyu baskı 134
kurulum seçenekleri
yazıcı sabit diski 36

M

MarkNet N8450 Kablosuz Yazıcı Sunucusu 40
matbu formlar
seçme 11
menü
802.1x 85
Ağ 96
Ağa Genel Bakış 77
AirPrint 80
Ana Ekranı Özelleştirme 64
Anonim Veri Toplama 60
Aygıt 95
Bellenimi Güncelleme 65
Bildirimler 57
Bu Yazıcı Hakkında 65
Çeşitli 95
Çözüm LDAP Ayarları 94
Disk Şifreleme 94
Düzen 65
Eko Modu 57
Erişilebilirlik 60
Ethernet 81
Fabrika Varsayılanlarını Geri Yükleme 60
Flash Sürücü Yazdırma 75
Form Birleştirme 96
Geçici Veri Dosyalarını Sil 94
Gizli Yazdırma Ayarı 93
Görüntü 73
Güç Yönetimi 59
Güvenlik Denetim Günlüğü 90
Harici ağ erişimini sınırlandırma 88
HTTP/FTP Ayarları 87
IPSec 84
İş Hesaplama 69
İzinleri Yönet 89
Kablosuz 77
Kalite 68
Kurulum 66
LPD Yapılandırması 86
Menü Ayarları Sayfası 95
Mobil Hizmetler Yönetimi 81
Ortam Türleri 75
Oturum Açma Sınırlamaları 93
PCL 71

PDF 70
 PostScript 70
 Sertifika Yönetimi 92
 Servis Dışı Silme 64
 SNMP 84
 Sorun giderme 96
 TCP/IP 82
 Tepsi Yapılandırması 73
 Tercihler 56
 ThinPrint 87
 Universal Ayarları 74
 USB 88
 USB Aygıtlarını Zamanlama 90
 Uzak Operatör Paneli 57
 Wi-Fi Direct 80
 Yapılandırma Menüsü 61
 Yazdırma 96
 Yerel Hesaplar 90
 Menü Ayarları Sayfası
 yazdırma 98
 mobil aygıt
 buradan yazdırma 50, 51
 yazıcıya bağlama 46
 mobil aygıtı
 yazıcıya bağlama 46
 Müşteri Desteği
 kullanım 19
 Müşteri Desteğini kullanma 19

O

orijinal parçalar ve sarf malzemeleri 100

P

parça durumları
 kontrol ediliyor 99
 parçaları değiştirme
 alma tekerlekleri 123
 sağ kapak 126
 parçaların ve sarf malzemelerinin durumunu kontrol etme 99
 parlaklığı ayarlama
 ekranın 130
 Push Düğmesi yöntemi 45

R

raporlar
 yazıcı durumu 100
 yazıcı kullanımı 100
 raporları görüntüleme 100
 renk çıkışını değiştirme 173

renk düzeltme 173
 renk kalitesi, sorun giderme
 baskıda renk filtresi kullanılmış
 gibi görünüyor 175
 Renkli yazdırma ile ilgili sık sorulan sorular 174

S

sabit disk 32
 silme 48
 sabit disk depolama sürücüsü 49
 sağ kapak
 değiştirme 126
 sarf malzemeleri
 tasarruf etme 130
 sarf malzemeleri durumu
 kontrol ediliyor 99
 sarf malzemeleri sipariş etme
 atık toner şişesi 100
 geliştirici birimi 100
 görüntüleme kiti 100
 ısıtıcı bakım kiti 100
 sarf malzemelerinden tasarruf etme 130
 sarf malzemelerini değiştirme
 atık toner şişesi 111
 geliştirici birimi 115
 siyah görüntüleme kiti 102
 siyah ve renkli görüntüleme kiti 102
 toner 101
 sarf malzemesi bildirimleri
 yapılandırılıyor 99
 sarf malzemesi bildirimlerini yapılandırma 99
 sarf malzemesi kullanım sayaçları
 sıfırlama 128
 sarf malzemesi kullanım sayaçlarını sıfırlama 128
 ses emisyon seviyeleri 176
 Sesli Kılavuz
 devre dışı bırakma 22
 etkinleştirme 21
 Sesli Kılavuzu devre dışı bırakma 22
 Sesli Kılavuzu etkinleştirme 21
 sıkışan sayfalar yeniden yazdırılmadı 173
 sıkışma bölgeleri
 bulma 160
 sıkışma bölgelerini bulma 160

sıkışma, giderme
 çok amaçlı besleyicide 166
 el ile besleyicide 165
 sıkışmalar, giderme
 çift taraflı üniteye 161
 ısıtıcıda 161
 sıkışmalar, kağıt
 önleme 159
 sıkışmayı giderme
 çok amaçlı besleyicide 166
 el ile besleyicide 165
 tepsilerde 165
 silme
 yazıcı belleği 48
 siyah görüntüler 144
 sorun giderme
 Embedded Web Server
 açılmıyor 166
 Renkli yazdırma ile ilgili sık sorulan sorular 174
 yazıcı Wi-Fi'a bağlanamıyor 168
 yazıcı yanıt vermiyor 157
 sorun giderme, renk kalitesi
 baskıda renk filtresi kullanılmış
 gibi görünüyor 175
 sorun giderme, yazdırma
 gizli ve diğer bekletilen belgeler yazdırılmıyor 153
 harmanlanmış yazdırma çalışmıyor 171
 hatalı kenar boşlukları 137
 iş yanlış kağıda yazdırılıyor 154
 iş yanlış tepside yazdırılıyor 154
 kağıt çok sık sıkışıyor 172
 sıkışan sayfalar yeniden yazdırılmadı 173
 tepsi bağlantılandırma çalışmıyor 171
 yavaş yazdırma 155
 yazdırma sırasında zarf yapışıyor 170
 sorun giderme, yazdırma kalitesi
 açık yazdırma 138
 baskılarda dikey koyu çizgiler beliriyor 148
 baskılarda hayalet resimler var 135
 benekli baskı ve noktalar 141
 beyaz sayfalar 133
 boş sayfalar 133
 dikey beyaz çizgiler 151

eksik renkler 140
 eşitsiz yazdırma yoğunluğu 146
 gri veya renkli arka plan 136
 kağıt kıvrılması 142
 kesik metin veya resim 145
 koyu baskı 134
 tamamen renkli veya siyah resimler 144
 toner kolayca siliniyor 146
 yatay beyaz çizgiler 149
 yatay koyu çizgiler 147
 sorun giderme, yazıcı seçenekleri
 dahili seçenek algılanamıyor 169

T

tamamen renkli 144
 tekrarlayan baskı hataları 152
 temizleme
 yazıcının dışı 129
 yazıcının içi 129
 tepsi bağlantılarını kaldırma 29
 tepsiler
 bağlantı kaldırma 29
 bağlantılandırma 29
 takma 33
 yükleme 23
 tepsileri bağlantılandırma 29
 tepsileri takma 33
 tepsileri yükleme 23
 toner
 değiştirme 101
 toner kolayca siliniyor 146
 toner koyuluğu
 ayarlama 54
 toner koyuluğunu ayarlama 54
 Toneri değiştirin, yazıcı bölgesi uyuşmuyor 170

U

Universal kağıt boyutu
 ayar 23
 Universal kağıt boyutunu ayarlama 23
 USB bağlantı noktası 17
 etkinleştirme 158
 USB bağlantı noktasını etkinleştirme 158
 uygulamaları ana ekranda gösterme 18

Uyku modu
 yapılandırılıyor 130

Ü

üretici varsayılan ayarlarını geri yükleme 49

V

varsayılan fabrika ayarları
 geri yükleme 49

W

Wi-Fi ağı
 devre dışı bırakma 47
 Wi-Fi ağını devre dışı bırakma 47
 Wi-Fi Direct'i yapılandırma 46
 Wi-Fi Direct
 etkinleştirme 46
 mobil aygıttan yazdırma 51
 yapılandırılıyor 46
 Wi-Fi Direct'i etkinleştirme 46
 Wi-Fi Korumalı Kurulumu
 kablolu ağ 45

Y

yamuk baskı 143
 yapılandırma dosyasını dışa aktarma
 Embedded Web Server'i kullanma 31
 yapılandırma dosyasını içe aktarma
 Embedded Web Server'i kullanma 31
 yatay beyaz çizgiler 149
 yatay koyu çizgiler 147
 yavaş yazdırma 155
 yazdırılan sayfada noktalar 141
 yazdırma
 ağ ayarları sayfası 47
 bekletilen işler 53
 bilgisayardan 50
 dizin listesi 54
 flash sürücüden 51
 gizli yazdırma işleri 53
 Menü Ayarları Sayfası 98
 mobil aygıttan 50, 51
 Wi-Fi Direct kullanarak 51
 yazı tipi örneği listesi 54
 yazdırma işi
 iptal etme 54

yazdırma işleri yazdırılmadı 152
 yazdırma işlerini depolama 53
 yazdırma işlerini doğrulama 53
 yazdırma işlerini tekrarlama 53
 Yazdırma Kalitesi Sınama Sayfaları 96
 yazdırma kalitesi sorunlarını giderme
 açık yazdırma 138
 baskılarda dikey koyu çizgiler beliriyor 148
 baskılarda hayalet resimler var 135
 benekli baskı ve noktalar 141
 beyaz sayfalar 133
 boş sayfalar 133
 dikey beyaz çizgiler 151
 eksik renkler 140
 eşitsiz yazdırma yoğunluğu 146
 gri veya renkli arka plan 136
 kağıt kıvrılması 142
 kesik metin veya resim 145
 koyu baskı 134
 tamamen renkli veya siyah resimler 144
 toner kolayca siliniyor 146
 yatay beyaz çizgiler 149
 yatay koyu çizgiler 147
 yazdırma kalitesi sorunu
 çarpık baskı 143
 tekrarlayan baskı hataları 152
 yamuk baskı 143
 yazdırma sırasında zarf yapışıyor 170
 yazdırma sorunlarını giderme
 flash sürücü okunamıyor 158
 gizli ve diğer bekletilen belgeler yazdırılmıyor 153
 harmanlanmış yazdırma çalışmıyor 171
 hatalı kenar boşlukları 137
 iş yanlış kağıda yazdırılıyor 154
 iş yanlış tepside yazdırılıyor 154
 kağıt çok sık sıkışıyor 172
 tepsi bağlantılandırma çalışmıyor 171
 yavaş yazdırma 155
 yazdırma sırasında zarf yapışıyor 170
 yazdırma sorunu
 yazdırma işleri yazdırılmıyor 152

yazdırma sürücülerini kurma 30
yazdırma sürücüsü
 donanım seçenekleri,
 ekleme 32
 takma 30
yazı tipi örneği listesi
 yazdırma 54
yazı tipi örneği listesi
yazdırma 54
yazıcı
 minimum boşluklar 16
 nakliye 131
 şunun için konum seçme: 16
yazıcı ayarları
 fabrika varsayılanlarını geri
 yükleme 49
yazıcı bağlantı noktaları 17
yazıcı bayisi 175
yazıcı belleği
 silme 48
yazıcı belleğini silme 49
yazıcı çevresindeki nem 178
yazıcı çevresindeki sıcaklık 178
yazıcı depolama sürücüsünü
 silme 48
yazıcı durumu 9
yazıcı menüleri 55, 98
yazıcı mesajları
 Arızalı bellek algılandı 169
 Flash bellekte kaynaklar için
 yeterli boş alan yok 169
 Toneri değiştirin, yazıcı bölgesi
 uyuşmuyor 170
yazıcı sabit diski
 takma 36
yazıcı seçenekleri sorun giderme
 dahili seçenek
 algılanamıyor 169
yazıcı verilerinin güvenliğini
 sağlama 49
yazıcı Wi-Fi'a bağlanamıyor 168
yazıcı yanıt vermiyor 157
yazıcı yapılandırmaları 8
yazıcı yazılımı
 takma 30
yazıcı yazılımını kurma 30
yazıcıya bilgisayar bağlama 47
yazıcıyı kablosuz
 ağa bağlama 45
yazıcıyı taşıma 16, 130
yazıcıyı temizleme 129

yazıcıyı uzak bir yere
 nakletme 131
yer imleri
 oluşturma 20
 şunun için klasör oluşturma 20
yer imleri oluşturma 20

Z

zarf yükleme 27
zarflar
 yükleme 25