

Краткое справочное руководство


Копирование

Получение копий

- 1 Загрузите оригинал документа в лоток устройства автоматической подачи или на стекло сканера.

Примечание: Во избежание обрезки изображений оригинал документа и копии должны быть одного формата.

- 2 На начальном экране коснитесь **Копировать**, затем укажите количество копий.
При необходимости настройте параметры копирования.
- 3 Выполните копию документа.

Примечание: Для быстрого копирования на панели управления нажмите 

Копирование на обеих сторонах листа

- 1 Загрузите оригинал документа в лоток устройства автоматической подачи или на стекло сканера.
- 2 На начальном экране нажмите **Копирование > Стороны**.
- 3 Задайте значения параметров.
- 4 Выполните копию документа.

Копирование нескольких страниц на один лист

- 1 Загрузите оригинал документа в лоток устройства автоматической подачи или на стекло сканера.

- 2 На начальном экране коснитесь **Копирование > Страниц на стороне**.
- 3 Задайте значения параметров.
- 4 Выполните копию документа.

Передача по электронной почте

Настройка параметров SMTP электронной почты

Настройте параметры протокола SMTP (Simple Mail Transfer Protocol) для передачи отсканированного документа по электронной почте. Настройки зависят от поставщика услуг электронной почты.

Прежде чем начать, убедитесь, что принтер подключен к сети и что сеть подключена к Интернету.

Использование Embedded Web Server

- 1 Откройте веб-браузер и в поле адреса введите IP-адрес принтера.

Примечания.

- IP-адрес принтера указан на начальном экране принтера. IP-адрес отображается в виде четырех наборов цифр, разделенных точками, например 123.123.123.123.
- Если используется прокси-сервер, временно отключите его, чтобы обеспечить правильную загрузку веб-страницы.

- 2 Нажмите **Параметры > Электронная почта**.
- 3 Настройте параметры в разделе «Настройка электронной почты».

Примечания.

- Для получения дополнительной информации о пароле см. список [поставщиков услуг электронной почты](#).
- Если требуемого поставщика услуг электронной почты нет в списке, обратитесь к нему для получения информации о настройках.

- 4 Нажмите **Сохранить**.

Использование меню «Параметры» на принтере

- 1 На начальном экране нажмите **Параметры > Электронная почта > Настройка электронной почты**.
- 2 Настройте параметры.

Примечания.

- Для получения дополнительной информации о пароле см. список [поставщиков услуг электронной почты](#).
- Если требуемого поставщика услуг электронной почты нет в списке, обратитесь к нему для получения информации о настройках.

Поставщики услуг электронной почты

- [AOL Mail](#)
- [Comcast Mail](#)
- [Gmail](#)
- [iCloud Mail](#)
- [Mail.com](#)
- [NetEase Mail \(mail.126.com\)](#)
- [NetEase Mail \(mail.163.com\)](#)
- [NetEase Mail \(mail.yeah.net\)](#)
- [Outlook Live или Microsoft 365](#)
- [QQ Mail](#)
- [Sina Mail](#)
- [Sohu Mail](#)
- [Yahoo! Mail](#)
- [Zoho Mail](#)

Примечания.

- Если при использовании предоставленных настроек возникают ошибки, обратитесь к поставщику услуг электронной почты.
- Если требуемого поставщика услуг электронной почты нет в списке, обратитесь к нему.

AOL Mail

Параметр	Значение
Первичный шлюз SMTP	smtp.aol.com
Порт первичного шлюза SMTP	587

Параметр	Значение
Использовать SSL/TLS	Требуется
Требовать доверенный сертификат	Отключено
Обратный адрес	Ваш адрес электронной почты
Аутентификация на сервере SMTP	Вход / обычная
Сообщение электронной почты от устройства	Использовать учетные данные SMTP
Имя пользователя устройства	Ваш адрес электронной почты
Пароль устройства	Пароль приложения Примечание: Чтобы создать пароль приложения, перейдите на веб-страницу AOL Account Security (Безопасность учетной записи AOL), войдите в свою учетную запись, а затем нажмите Generate app password (Создать пароль приложения).

Comcast Mail

Параметр	Значение
Первичный шлюз SMTP	smtp.comcast.net
Порт первичного шлюза SMTP	587
Использовать SSL/TLS	Требуется
Требовать доверенный сертификат	Отключено
Обратный адрес	Ваш адрес электронной почты
Аутентификация на сервере SMTP	Вход / обычная
Сообщение электронной почты от устройства	Использовать учетные данные SMTP
Имя пользователя устройства	Ваш адрес электронной почты
Пароль устройства	Пароль учетной записи

Gmail™

Примечание: Убедитесь, что для учетной записи Google включена двухэтапная аутентификация. Чтобы включить двухэтапную аутентификацию, перейдите на веб-страницу [Google Account Security](#) (Безопасность аккаунта Google), войдите в свою учетную запись, а затем в разделе Signing in to Google (Вход в аккаунт Google) нажмите **2-Step Verification** (Двухэтапная аутентификация).

Параметр	Значение
Первичный шлюз SMTP	smtp.gmail.com
Порт первичного шлюза SMTP	587
Использовать SSL/TLS	Требуется
Требовать доверенный сертификат	Отключено
Обратный адрес	Ваш адрес электронной почты
Аутентификация на сервере SMTP	Вход / обычная
Сообщение электронной почты от устройства	Использовать учетные данные SMTP
Имя пользователя устройства	Ваш адрес электронной почты
Пароль устройства	Пароль приложения Примечания. <ul style="list-style-type: none"> Чтобы создать пароль приложения, перейдите на веб-страницу Google Account Security (Безопасность аккаунта Google), войдите в свою учетную запись, а затем в разделе Signing in to Google (Вход в аккаунт Google) нажмите App passwords (Пароли приложения). Элемент App passwords (Пароли приложения) отображается только в том случае, если включена двухэтапная аутентификация.

iCloud Mail

Примечание: Убедитесь, что для учетной записи включена двухэтапная аутентификация.

Параметр	Значение
Первичный шлюз SMTP	smtp.mail.me.com
Порт первичного шлюза SMTP	587
Использовать SSL/TLS	Требуется
Требовать доверенный сертификат	Отключено
Обратный адрес	Ваш адрес электронной почты
Аутентификация на сервере SMTP	Вход / обычная
Сообщение электронной почты от устройства	Использовать учетные данные SMTP
Имя пользователя устройства	Ваш адрес электронной почты
Пароль устройства	Пароль приложения Примечание: Чтобы создать пароль приложения, перейдите на веб-страницу iCloud Account Management (Управление учетными записями iCloud), войдите в свою учетную запись, а затем в разделе Security (Безопасность) нажмите Generate Password (Создать пароль).

Mail.com

Параметр	Значение
Первичный шлюз SMTP	smtp.mail.com
Порт первичного шлюза SMTP	587
Использовать SSL/TLS	Требуется
Требовать доверенный сертификат	Отключено
Обратный адрес	Ваш адрес электронной почты

Параметр	Значение
Аутентификация на сервере SMTP	Вход / обычная
Сообщение электронной почты от устройства	Использовать учетные данные SMTP
Имя пользователя устройства	Ваш адрес электронной почты
Пароль устройства	Пароль учетной записи

NetEase Mail (mail.126.com)

Примечание: Убедитесь, что для вашей учетной записи включена служба SMTP. Чтобы включить службу, на начальной странице NetEase Mail нажмите **Settings** (Параметры) > **POP3/SMTP/IMAP**, а затем включите **IMAP/SMTP service** (Служба IMAP/SMTP) или **POP3/SMTP service** (Служба POP3/SMTP).

Параметр	Значение
Первичный шлюз SMTP	smtp.126.com
Порт первичного шлюза SMTP	465
Использовать SSL/TLS	Требуется
Требовать доверенный сертификат	Отключено
Обратный адрес	Ваш адрес электронной почты
Аутентификация на сервере SMTP	Вход / обычная
Сообщение электронной почты от устройства	Использовать учетные данные SMTP
Имя пользователя устройства	Ваш адрес электронной почты
Пароль устройства	Пароль авторизации Примечание: Пароль авторизации предоставляется, если включена настройка IMAP/SMTP service (Служба IMAP/SMTP) или POP3/SMTP service (Служба POP3/SMTP).

NetEase Mail (mail.163.com)

Примечание: Убедитесь, что для вашей учетной записи включена служба SMTP. Чтобы включить службу, на начальной странице NetEase Mail нажмите **Settings** (Параметры) > **POP3/SMTP/IMAP**, а затем включите **IMAP/SMTP service** (Служба IMAP/SMTP) или **POP3/SMTP service** (Служба POP3/SMTP).

Параметр	Значение
Первичный шлюз SMTP	smtp.163.com
Порт первичного шлюза SMTP	465
Использовать SSL/TLS	Требуется
Требовать доверенный сертификат	Отключено
Обратный адрес	Ваш адрес электронной почты
Аутентификация на сервере SMTP	Вход / обычная
Сообщение электронной почты от устройства	Использовать учетные данные SMTP
Имя пользователя устройства	Ваш адрес электронной почты
Пароль устройства	Пароль авторизации Примечание: Пароль авторизации предоставляется, если включена настройка IMAP/SMTP service (Служба IMAP/SMTP) или POP3/SMTP service (Служба POP3/SMTP).

NetEase Mail (mail.yeah.net)

Примечание: Убедитесь, что для вашей учетной записи включена служба SMTP. Чтобы включить службу, на начальной странице NetEase Mail нажмите **Settings** (Параметры) > **POP3/SMTP/IMAP**, а затем включите **IMAP/SMTP service** (Служба IMAP/SMTP) или **POP3/SMTP service** (Служба POP3/SMTP).

Параметр	Значение
Первичный шлюз SMTP	smtp.yeah.net
Порт первичного шлюза SMTP	465
Использовать SSL/TLS	Требуется

Параметр	Значение
Требовать доверенный сертификат	Отключено
Обратный адрес	Ваш адрес электронной почты
Аутентификация на сервере SMTP	Вход / обычная
Сообщение электронной почты от устройства	Использовать учетные данные SMTP
Имя пользователя устройства	Ваш адрес электронной почты
Пароль устройства	Пароль авторизации Примечание: Пароль авторизации предоставляется, если включена настройка IMAP/SMTP service (Служба IMAP/SMTP) или POP3/SMTP service (Служба POP3/SMTP).

Outlook Live или Microsoft 365

Эти настройки применимы к доменам электронной почты outlook.com и hotmail.com, а также к учетным записям Microsoft 365.

Параметр	Значение
Первичный шлюз SMTP	smtp.office365.com
Порт первичного шлюза SMTP	587
Использовать SSL/TLS	Требуется
Требовать доверенный сертификат	Отключено
Обратный адрес	Ваш адрес электронной почты
Аутентификация на сервере SMTP	Вход / обычная
Сообщение электронной почты от устройства	Использовать учетные данные SMTP
Имя пользователя устройства	Ваш адрес электронной почты

Параметр	Значение
Пароль устройства	Пароль учетной записи или пароль приложения Примечания. <ul style="list-style-type: none"> • Если для учетной записи отключена двухэтапная аутентификация, используйте пароль учетной записи. • Если для учетных записей outlook.com или hotmail.com включена двухэтапная аутентификация, используйте пароль приложения. Чтобы создать пароль приложения, перейдите на веб-страницу Outlook Live Account Management (Управление учетными записями Outlook Live) и войдите в свою учетную запись.

Примечание: Сведения о дополнительных параметрах настройки для бизнеса с помощью Microsoft 365 см. на [странице справки Microsoft 365](#).

QQ Mail

Примечание: Убедитесь, что для вашей учетной записи включена служба SMTP. Чтобы включить службу, на начальной странице QQ Mail нажмите **Settings** (Параметры) > **Account** (Учетная запись). В разделе POP3/IMAP/SMTP/Exchange/CardDAV/CalDAV Service (Служба POP3/IMAP/SMTP/Exchange/CardDAV/CalDAV) включите **POP3/SMTP service** (Служба POP3/SMTP) или **IMAP/SMTP service** (Служба IMAP/SMTP).

Параметр	Значение
Первичный шлюз SMTP	smtp.qq.com
Порт первичного шлюза SMTP	587
Использовать SSL/TLS	Требуется
Требовать доверенный сертификат	Отключено
Обратный адрес	Ваш адрес электронной почты

Параметр	Значение
Аутентификация на сервере SMTP	Вход / обычная
Сообщение электронной почты от устройства	Использовать учетные данные SMTP
Имя пользователя устройства	Ваш адрес электронной почты
Пароль устройства	Код авторизации Примечание: Чтобы создать код авторизации, на начальной странице QQ Mail нажмите Settings (Параметры) > Account (Учетная запись), а затем в разделе POP3/IMAP/SMTP/Exchange/CardDAV/CalDAV Service (Служба POP3/IMAP/SMTP/Exchange/CardDAV/CalDAV) нажмите Generate authorization code (Создать код авторизации).

Sina Mail

Примечание: Убедитесь, что для вашей учетной записи включена служба POP3/SMTP. Чтобы включить службу, на начальной странице Sina Mail нажмите **Settings** (Параметры) > **More settings** (Дополнительные параметры) > **User-end POP/IMAP/SMT** (PPOP/IMAP/SMTP со стороны пользователя), а затем включите **POP3/SMTP service** (Служба POP3/SMTP).

Параметр	Значение
Первичный шлюз SMTP	smtp.sina.com
Порт первичного шлюза SMTP	587
Использовать SSL/TLS	Требуется
Требовать доверенный сертификат	Отключено
Обратный адрес	Ваш адрес электронной почты
Аутентификация на сервере SMTP	Вход / обычная
Сообщение электронной почты от устройства	Использовать учетные данные SMTP

Параметр	Значение
Имя пользователя устройства	Ваш адрес электронной почты
Пароль устройства	Код авторизации Примечание: Чтобы создать код авторизации, на начальной странице электронной почты нажмите Settings (Параметры) > More settings (Дополнительные параметры) > User-end POP/IMAP/SMTP (PPOP/IMAP/SMTP со стороны пользователя), а затем включите Authorization code status (Статус кода авторизации).

Sohu Mail

Примечание: Убедитесь, что для вашей учетной записи включена служба SMTP. Чтобы включить службу, на начальной странице Sohu Mail нажмите **Options** (Настройки) > **Settings** (Параметры) > **POP3/SMTP/IMAP**, а затем включите **IMAP/SMTP service** (Служба IMAP/SMTP) или **POP3/SMTP service** (Служба POP3/SMTP).

Параметр	Значение
Первичный шлюз SMTP	smtp.sohu.com
Порт первичного шлюза SMTP	465
Использовать SSL/TLS	Требуется
Требовать доверенный сертификат	Отключено
Обратный адрес	Ваш адрес электронной почты
Аутентификация на сервере SMTP	Вход / обычная
Сообщение электронной почты от устройства	Использовать учетные данные SMTP
Имя пользователя устройства	Ваш адрес электронной почты
Пароль устройства	Независимый пароль Примечание: Независимый пароль предоставляется, если включена настройка IMAP/SMTP service (Служба IMAP/SMTP) или POP3/SMTP service (Служба POP3/SMTP).

Yahoo! Mail

Параметр	Значение
Первичный шлюз SMTP	smtp.mail.yahoo.com
Порт первичного шлюза SMTP	587
Использовать SSL/TLS	Требуется
Требовать доверенный сертификат	Отключено
Обратный адрес	Ваш адрес электронной почты
Аутентификация на сервере SMTP	Вход / обычная
Сообщение электронной почты от устройства	Использовать учетные данные SMTP
Имя пользователя устройства	Ваш адрес электронной почты
Пароль устройства	Пароль приложения Примечание: Чтобы создать пароль приложения, перейдите на веб-страницу Yahoo Account Security (Безопасность учетной записи Yahoo), войдите в свою учетную запись, а затем нажмите Generate app password (Создать пароль для приложения).

Zoho Mail

Параметр	Значение
Первичный шлюз SMTP	smtp.zoho.com
Порт первичного шлюза SMTP	587
Использовать SSL/TLS	Требуется
Требовать доверенный сертификат	Отключено
Обратный адрес	Ваш адрес электронной почты
Аутентификация на сервере SMTP	Вход / обычная

Параметр	Значение
Сообщение электронной почты от устройства	Использовать учетные данные SMTP
Имя пользователя устройства	Ваш адрес электронной почты
Пароль устройства	Пароль учетной записи или пароль приложения Примечания. <ul style="list-style-type: none">Если для учетной записи отключена двухэтапная аутентификация, используйте пароль учетной записи.Если для учетной записи включена двухэтапная аутентификация, используйте пароль приложения. Чтобы создать пароль приложения, перейдите на веб-страницу Zoho Mail Account Security (Безопасность учетной записи Zoho), войдите в свою учетную запись, а затем в разделе Application-Specific Passwords (Пароли для отдельных приложений) нажмите Generate New Password (Создать новый пароль).

Отправка сообщения электронной почты

Прежде чем начать, убедитесь, что параметры SMTP настроены. Для получения дополнительной информации см. ["Настройка параметров SMTP электронной почты"](#) на [стр. 1](#).

Использование панели управления

- 1 Загрузите оригинал в лоток УАПД или на стекло сканера.
- 2 На начальном экране нажмите **Электронная почта**, затем введите необходимые сведения.
- 3 Если требуется, настройте параметры типа выходного файла.
- 4 Отправьте сообщение электронной почты.

Использование номера ярлыка

- 1 Загрузите оригинал в лоток УАПД или на стекло сканера.
- 2 На начальном экране нажмите **Центр ярлыков > Эл. почта**.

- 3 Выберите номер ярлыка.
- 4 Отправьте сообщение электронной почты.

Сканирование

Сканирование на компьютер

Прежде чем начать, убедитесь в следующем.

- Микропрограммное обеспечение принтера обновлено. Для получения дополнительной информации см. ["Обновление микропрограммы"](#) на [стр. 11](#).
- Компьютер и принтер подключены к одной сети.

Для пользователей Windows

Примечание: Убедитесь, что принтер добавлен на компьютер. Для получения дополнительной информации см. ["Добавление принтеров к компьютеру"](#) на [стр. 12](#).

- 1 Загрузите оригинал в устройство автоматической подачи документов или поместите его на стекло сканера.
- 2 На компьютере откройте **Факсы и сканирование Windows**.
- 3 В меню Источник выберите источник сканера.
- 4 При необходимости измените параметры сканирования.
- 5 Отсканируйте документ.

Для пользователей Macintosh

Примечание: Убедитесь, что принтер добавлен на компьютер. Для получения дополнительной информации см. ["Добавление принтеров к компьютеру"](#) на [стр. 12](#).

- 1 Загрузите оригинал в устройство автоматической подачи документов или поместите его на стекло сканера.
- 2 На компьютере выполните одно из следующих действий:
 - Откройте **Захват изображений**.
 - Откройте **Принтеры и сканеры**, а затем выберите принтер. Нажмите **Сканировать > Открыть сканер**.
- 3 В окне Сканер выполните одно или несколько из следующих действий:
 - Выберите место сохранения отсканированного документа.

- Выберите размер оригинала.
- Чтобы выполнить сканирование из УАПД, выберите **Устройство подачи документов** в Меню сканирования или включите **Использовать устройство подачи документов**.
- При необходимости настройте параметры сканирования.

4 Нажмите **Сканировать**.

Работа с факсом

Передача факса

Использование панели управления

- 1 Загрузите оригинал документа в устройство автоматической подачи или на стекло сканера.
- 2 На начальном экране нажмите **Факс**, затем введите необходимые данные.
- 3 При необходимости настройте другие параметры факса.
- 4 Отправьте задание факса.

Использование компьютера

Примечание: Убедитесь, что универсальный драйвер факса установлен.

Для пользователей Windows

- 1 Открыв документ, выберите **Файл > Печать**.
- 2 Выберите принтер, затем нажмите **Свойства, Настройки, Параметры** или **Настройка**.
- 3 Нажмите **Факс > Включить факс**, затем введите номер получателя.
- 4 При необходимости настройте другие параметры факса.
- 5 Отправьте задание факса.

Для пользователей Macintosh

- 1 При открытом документе выберите **Файл > Печать**.
- 2 Выберите принтер и введите номер получателя.
- 3 При необходимости настройте другие параметры факса.

4 Отправьте задание факса.

Печать

Печать с компьютера

Примечание: Для этикеток, открыток и конвертов перед печатью документа следует установить формат и тип бумаги на принтере.

- 1 Из окна документа, предназначенного для печати, откройте диалоговое окно "Печать".
- 2 При необходимости настройте параметры.
- 3 Распечатайте документ.

Печать с мобильного устройства

Печать с мобильного устройства с помощью AirPrint



Программа AirPrint — это решение мобильной печати, которое позволяет выполнять печать непосредственно с устройства Apple на любом принтере с поддержкой AirPrint.

Примечания.

- Убедитесь, что устройство Apple и принтер подключены к одной и той же сети. Если в сети несколько беспроводных концентраторов, убедитесь, что оба устройства подключены к одной подсети.
 - Это приложение совместимо только с некоторыми устройствами Apple.
- 1 На мобильном устройстве выберите документ в диспетчере файлов или запустите совместимое приложение.
 - 2 Коснитесь значка «Поделиться», затем коснитесь **Печать**.
 - 3 Выберите принтер.

При необходимости настройте параметры.




4 Распечатайте документ.

Печать с мобильного устройства с помощью Wi-Fi Direct®

Wi-Fi Direct® это служба печати, с помощью которой можно выполнять печать на любом принтере с поддержкой Wi-Fi Direct.

Примечание: Убедитесь, что мобильное устройство подключено к беспроводной сети принтера. Подробнее см. ["Подключение мобильного устройства к принтеру" на стр. 12](#).

- 1 С вашего мобильного устройства запустите совместимое приложение или выберите документ в диспетчере файлов.
- 2 В зависимости от модели мобильного устройства выполните следующее:

- Коснитесь  > **Печать**.
- Коснитесь  > **Печать**.
- Коснитесь  > **Печать**.

- 3 Выберите принтер, затем настройте параметры, если необходимо.
- 4 Распечатайте документ.

Печать конфиденциальных и других отложенных заданий

Для пользователей Windows

- 1 При открытом документе выберите **Файл > Печать**.
- 2 Выберите принтер, а затем нажмите **Свойства, Настройки, Параметры** или **Настройка**.
- 3 Выберите **Удерживать после печати**.
- 4 Выберите **Удерживать после печати**, затем присвойте имя пользователя.
- 5 Выберите тип задания на печать (конфиденциальное, с повтором, с резервированием или с проверкой).

Если выбран вариант **Конфиденциально**, то для задания на печать необходимо ввести персональный идентификационный номер (PIN-код).

6 Нажмите **ОК** или **Печать**.

7 На начальном экране принтера активируйте задание печати.

- Для печати конфиденциальных заданий нажмите **Отложенные задания** > выберите имя пользователя > **Конфиденциально** > введите PIN-код > выберите задание на печать > настройте параметры > **Печать**.
- Для печати других заданий нажмите **Отложенные задания** > выберите имя пользователя > выберите задание на печать > настройте параметры > **Печать**.

Для пользователей Macintosh

Использование AirPrint

- 1 При открытом документе выберите **Файл** > **Печать**.
- 2 Выберите принтер, а затем в раскрывающемся меню Ориентация выберите **Печать по PIN-коду**.
- 3 Включите **Печать по PIN-коду**, а затем введите четырехзначный PIN-код.
- 4 Нажмите **Печать**.
- 5 На начальном экране принтера активируйте задание на печать. Нажмите **Отложенные задания** > выберите имя компьютера > **Конфиденциально** > введите PIN-код > выберите задание на печать > **Печать**.

Использование драйвера печати

- 1 При открытом документе выберите **Файл** > **Печать**.
- 2 Выберите принтер, а затем в раскрывающемся меню Ориентация выберите **Отложенная печать**.
- 3 Выберите **Конфиденциальная печать**, а затем введите четырехзначный PIN-код.
- 4 Нажмите **Печать**.
- 5 На начальном экране принтера активируйте задание печати. Нажмите **Отложенные задания** > выберите имя компьютера > **Конфиденциально** > выберите задание на печать > введите PIN-код > **Печать**.

Отмена задания на печать

С панели управления принтера

- 1 На начальном экране выберите **Очередь заданий**.

Примечание: Этот параметр можно также открыть, коснувшись верхней части начального экрана.

2 Выберите задание для отмены.

С компьютера

- 1 В зависимости от операционной системы выполните одно из следующих действий.
 - Откройте папку принтеров, затем выберите ваш принтер.
 - Из пункта "Настройки системы" меню Apple перейдите к своему принтеру.
- 2 Выберите задание для отмены.

Обслуживание принтера

Подключение кабелей

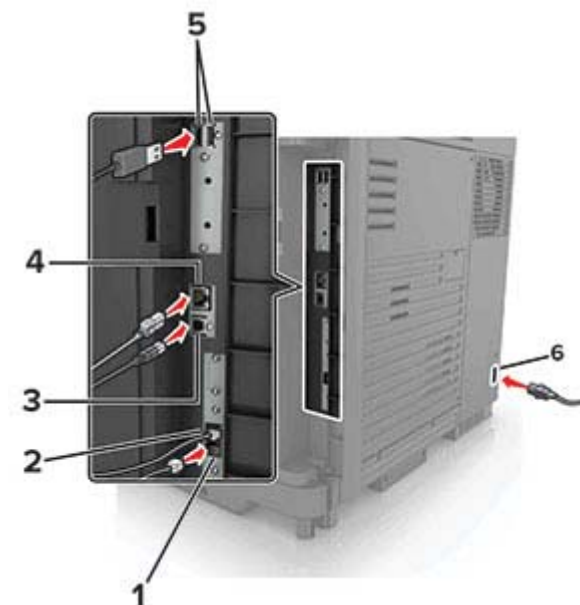
ВНИМАНИЕ – ОПАСНОСТЬ ПОРАЖЕНИЯ ЭЛЕКТРИЧЕСКИМ ТОКОМ! Во избежание поражения электрическим током не устанавливайте устройство и не выполняйте никаких электрических или кабельных соединений (питания, факса или телефонной линии) во время грозы.

ВНИМАНИЕ – ВОЗМОЖНОСТЬ ТРАВМЫ! Во избежание возгорания или поражения электрическим током подключайте кабель питания к заземленной электророзетке с соответствующими характеристиками, доступ к которой не затруднен.

ВНИМАНИЕ – ВОЗМОЖНОСТЬ ТРАВМЫ! Во избежание поражения электрическим током следует использовать только кабель питания из комплекта поставки устройства или сменный кабель, одобренный изготовителем.

ВНИМАНИЕ – ВОЗМОЖНОСТЬ ТРАВМЫ! Для снижения опасности возгорания при подключении данного устройства к телефонной сети общего пользования используйте только телекоммуникационный кабель 26 AWG (RJ-11) или большего сечения. При использовании в Австралии кабель должен быть сертифицирован Австралийским управлением связи и СМИ.

Предупреждение – Риск повреждения! Во избежание потери данных или некорректной работы принтера не прикасайтесь к кабелю USB, сетевому беспроводному адаптеру, а также к указанным участкам на принтере, когда выполняется печать.

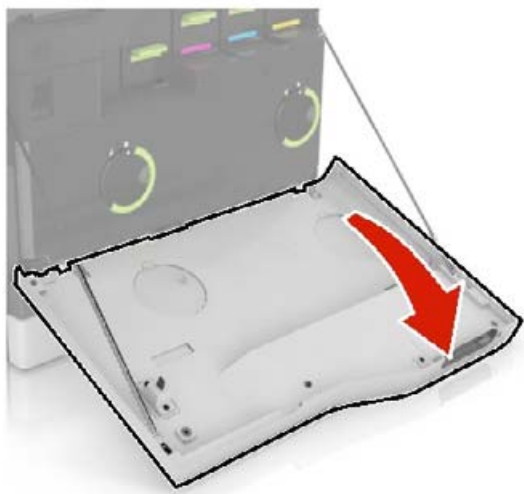


	Порт принтера	Функция
1	Порт EXT	Подключение дополнительных устройств (телефона или автоответчика) к принтеру и телефонной линии. Этот порт используется при отсутствии выделенной линии факса для принтера и только в том случае, если этот способ подключения поддерживается в вашей стране или регионе. Примечание: Для доступа к порту снимите заглушку.
2	Порт LINE	Подключите принтер к рабочей телефонной линии через стандартную розетку (RJ-11), DSL фильтр, VoIP-адаптер или любой другой адаптер, который позволяет получить доступ к телефонной линии для передачи и приема факсов.
3	порт USB принтера	Подключите принтер к компьютеру.
4	порт Ethernet	Подключите принтер к проводной сети.

	Порт принтера	Функция
5	USB-порты	Установите клавиатуру или любые другие совместимые дополнительные модули.
6	Разъем кабеля питания	Подсоедините кабель питания к правильно заземленной электрической розетке.

Замена картриджа с тонером

1 Откройте дверцу А.

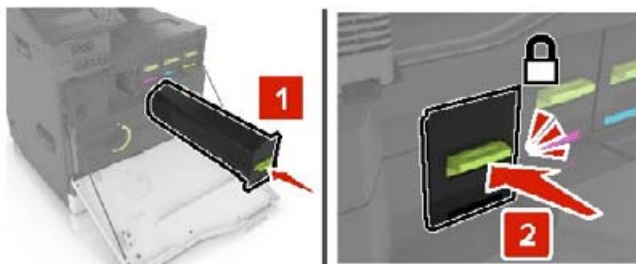


2 Извлеките картридж с тонером.



3 Распакуйте новый картридж с тонером.

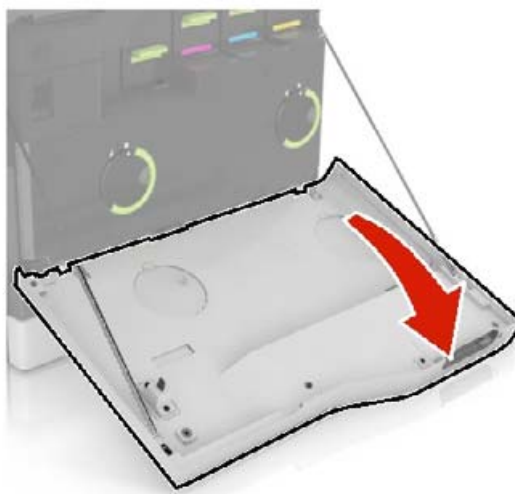
4 Установите новый картридж с тонером на место до защелкивания.



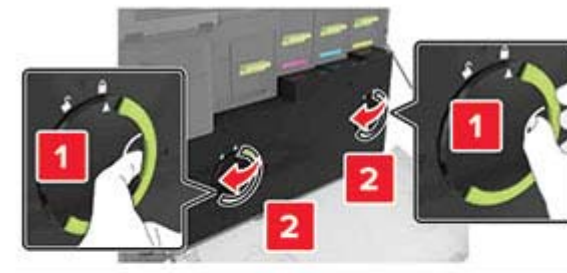
5 Закройте дверцу А.

Замена емкости для отработанного тонера

1 Откройте дверцу А.

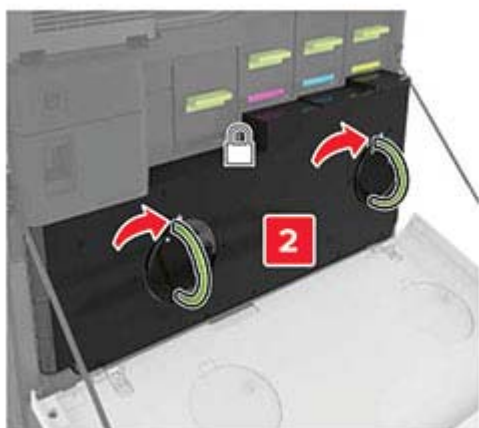
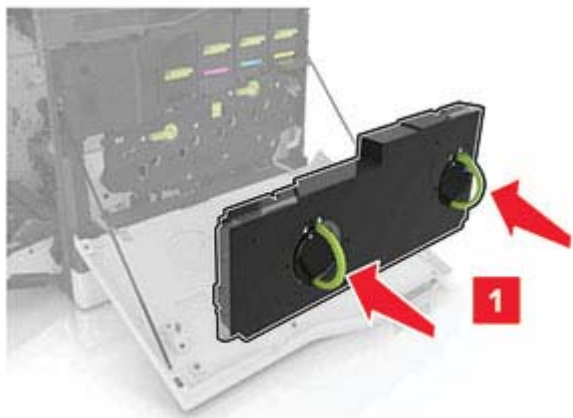


2 Извлеките емкость для отработанного тонера.



3 Извлеките новую емкость для отработанного тонера из упаковки.

4 Вставьте новую емкость для отработанного тонера.



5 Закройте дверцу А.

Очистка сканера

1 Откройте крышку сканера.

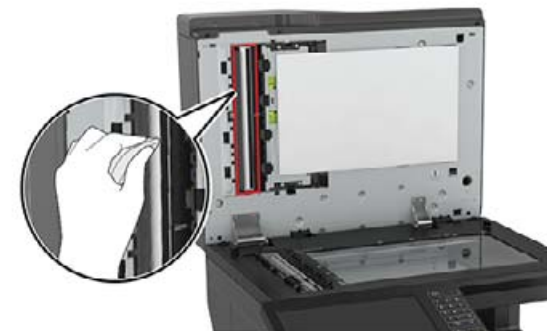


2 Влажной, мягкой, безворсовой тканью протрите следующие области:

- Стекло устройства автоматической подачи



- Прокладка стекла УАПД



- Стекло экспонирования сканера



- Прокладка стекла сканера



3 Закройте крышку сканера.

Загрузка бумаги в лотки

ВНИМАНИЕ – ОПАСНОСТЬ ОПРОКИДЫВАНИЯ! Для уменьшения риска нестабильной работы оборудования загружайте каждый лоток отдельно. Остальные лотки держите закрытыми до тех пор, пока они не понадобятся.

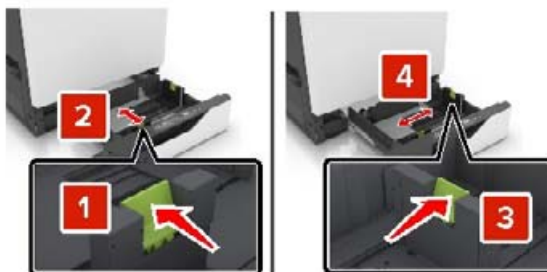
1 Выдвиньте лоток.

Примечание: Не отсоединяйте лотки от принтера во время работы принтера во избежание замятий бумаги.



2 Отрегулируйте направляющие по формату загружаемой бумаги.

Примечание: Метки форматов на днище лотка упрощают настройку направляющих.



3 Перед загрузкой изогните стопку бумаги в разные стороны, пролистайте ее и выровняйте края.



4 Загружайте бумаги лицевой стороной вверх.

Примечание: Загружайте конверты только в дополнительный лоток для конвертов.

Предупреждение – Риск повреждения! При использовании дополнительного лотка для конвертов запрещается печатать на конвертах с марками, застёжками, защёлками, окнами, рельефным покрытием и самоклеящимися полосками.

Примечания.

- Загружайте фирменные бланки лицевой стороной вверх и верхним колонтитулом с левой стороны лотка при односторонней печати.
- Загружайте фирменные бланки лицевой стороной вниз и верхним колонтитулом с правой стороны лотка при двусторонней печати.
- Загружайте фирменные бланки лицевой стороной вверх и верхним колонтитулом с правой стороны лотка при односторонней печати со сшиванием.
- Загружайте фирменные бланки лицевой стороной вниз и верхним колонтитулом с левой стороны лотка при двусторонней печати со сшиванием.
- Загрузите перфорированную бумагу перфорацией вперед или с левой стороны лотка.
- Загрузите конверты клапаном вниз, прижимая к задней стороне лотка. Загрузите европейские

конверты клапаном вниз, прижимая к левой стороне лотка.

- Не задвигайте бумагу в лоток.
- Убедитесь в том, что высота стопки ниже указателя максимальной загрузки бумаги. Переполнение лотка может вызывать замятия бумаги.



5 Вставьте лоток.

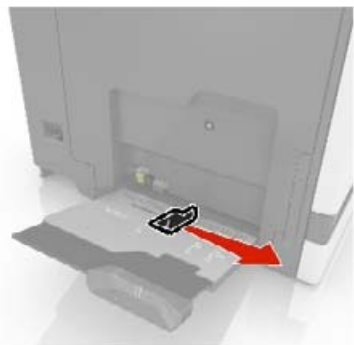
При загрузке бумаги, отличной от обычной, задайте формат и тип бумаги в меню "Бумага" для соответствия загруженной в лоток бумаге.

Загрузка в многоцелевое устройство подачи

1 Откройте многоцелевое устройство подачи.



- 2 Отрегулируйте направляющие по формату загружаемой бумаги.



- 3 Перед загрузкой изогните стопку бумаги в разные стороны, пролистайте ее и выровняйте края.



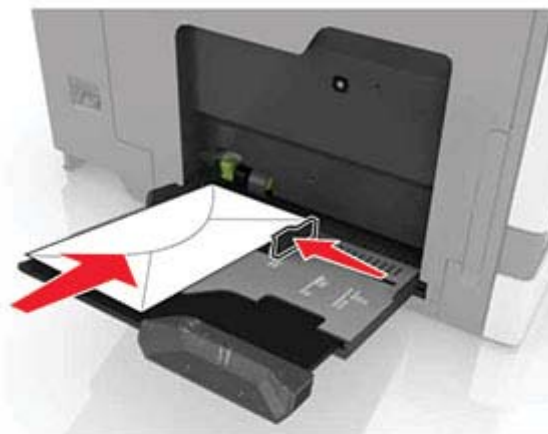
- 4 Загрузите бумагу.

- Бумагу, карточки и прозрачные пленки следует загружать печатной стороной вниз, верхним краем к принтеру.



- Загрузите конверты клапаном вверх, прижимая к левой стороне направляющей бумаги. Загрузите

европейские конверты клапанами вверх и в сторону принтера.



Предупреждение – Риск повреждения! Запрещается печатать на конвертах с марками, застешками, защелками, окнами, рельефным покрытием и самоклеящимися полосками.

- 5 На панели управления задайте тип и формат бумаги в соответствии с загруженной в лоток.

Задание формата и типа специальной бумаги

Лотки автоматически определяют формат обычной бумаги. При использовании специальной бумаги (этикетки, карточки или конверты) выполните следующие действия.

- 1 На начальном экране откройте:

Параметры > Бумага > Конфигурация лотка > Формат/тип бумаги > выберите устройство подачи бумаги

- 2 Задайте формат и тип специальной бумаги.

Установка программного обеспечения принтера

Примечания.

- Драйвер печати входит в пакет установки программного обеспечения.
- Для компьютеров Macintosh с macOS версии 10.7 или более поздней не требуется устанавливать драйвер для печати на принтере с поддержкой AirPrint. Если вам требуются пользовательские функции печати, загрузите драйвер печати.

- 1 Получите копию установочного пакета программы.

- С компакт-диска с программным обеспечением из комплекта поставки принтера.
- С нашего веб-сайта или по месту приобретения принтера.

- 2 Запустите установочный пакет программы и следуйте указаниям на экране компьютера.

Установка драйвера факса

- 1 Перейдите на наш веб-сайт или обратитесь по месту приобретения принтера и получите установочный пакет.
- 2 Запустите установочный пакет программы и следуйте указаниям на экране компьютера.

Обновление микропрограммы

Для корректной работы некоторых приложений требуется минимальный уровень микропрограммы устройства.

Подробнее об обновлении микропрограммы устройства можно узнать у торгового представителя.

- 1 Откройте веб-браузер и в поле адреса введите IP-адрес принтера.

Примечания.

- IP-адрес принтера указан на начальном экране принтера. IP-адрес отображается в виде четырех наборов цифр, разделенных точками, например 123.123.123.123.
 - Если используется прокси-сервер, временно отключите его, чтобы обеспечить правильную загрузку веб-страницы.
- 2 Нажмите **Параметры > Устройство > Обновить микропрограммное обеспечение.**
 - 3 Выполните одно из следующих действий.
 - Нажмите **Проверить наличие обновлений > Принимаю, начать обновление.**
 - Загрузите флэш-файл.
 - а Перейдите к флэш-файлу.
 - б Нажмите **Загрузить > Пуск.**

Добавление принтеров к компьютеру

Прежде чем начать, выполните следующее:

- Подключите принтер и компьютер к одной сети. Для получения дополнительной информации о подключении принтера к сети см. ["Подключение принтера к сети Wi-Fi" на стр. 13.](#)
- Подключите компьютер к принтеру. Для получения дополнительной информации см. ["Подключение компьютера к принтеру" на стр. 13.](#)
- Подключите принтер к компьютеру с помощью кабеля USB. Для получения дополнительной информации см. ["Подключение кабелей" на стр. 7.](#)

Примечание: Кабель USB продается отдельно.

Для пользователей Windows

- 1 Установите драйвер печати на компьютер.

Примечание: Для получения дополнительной информации см. ["Установка программного обеспечения принтера" на стр. 11.](#)

- 2 Откройте **Принтеры и сканеры**, а затем нажмите **Добавить принтер или сканер.**

- 3 В зависимости от способа подключения принтера выполните следующее:

- Выберите принтер в списке, а затем нажмите **Добавить устройство.**
- Нажмите **Показать принтеры Wi-Fi Direct**, выберите принтер, а затем нажмите **Добавить устройство.**
- Нажмите **Необходимый принтер отсутствует в списке**, а затем в окне «Установка принтера» выполните следующее:
 - а Выберите **Добавить принтер по его TCP/IP-адресу или имени узла**, а затем нажмите **Далее.**
 - б В поле «Имя или IP-адрес» введите IP-адрес принтера, а затем нажмите **Далее.**

Примечания.

- IP-адрес принтера указан на начальном экране принтера. IP-адрес отображается в виде четырех наборов цифр, разделенных точками, например 123.123.123.123.
 - Если используется прокси-сервер, временно отключите его, чтобы обеспечить правильную загрузку веб-страницы.
- а Выберите драйвер печати, а затем нажмите **Далее.**
 - г Выберите **Использовать уже установленный драйвер (рекомендуется)**, а затем нажмите **Далее.**
 - д Укажите имя принтера, а затем нажмите **Далее.**
 - е Выберите опцию общего доступа к принтеру, а затем нажмите **Далее.**
 - ж Нажмите кнопку **Готово.**

Для пользователей Macintosh

- 1 На компьютере откройте **Принтеры и сканеры.**
- 2 Нажмите **+**, а затем выберите принтер.
- 3 В меню «Использовать» выберите драйвер печати.

Примечания.

- Для использования драйвера печати Macintosh выберите **AirPrint** или **Secure AirPrint.**
- Если вам требуются пользовательские функции печати, выберите драйвер печати производителя. Инструкции по установке драйвера см. в разделе ["Установка программного обеспечения принтера" на стр. 11.](#)

- 4 Добавьте принтер.

Настройка Wi-Fi Direct

- 1 На начальном экране нажмите **Параметры > Сеть/Порты > Wi-Fi Direct.**
- 2 Настройте параметры.
 - **Включить Wi-Fi Direct** — позволяет принтеру предоставлять широкополосный доступ к сети Wi-Fi Direct .
 - **Имя Wi-Fi Direct** — позволяет назначить имя сети Wi-Fi Direct.
 - **Пароль Wi-Fi Direct** — позволяет назначить пароль для согласования безопасности беспроводной сети при использовании однорангового соединения.
 - **Показывать пароль на странице параметров** — обеспечивает отображение пароля на странице сетевых параметров.
 - **Автоматически принимать запросы Push Button** — определяет, что отображается на начальном экране при подключении клиентов с помощью Wi-Fi Direct. В целях безопасности этот параметр отключен по умолчанию. Если параметр отключен, у пользователя запрашивается разрешение на подключение.

Примечание: Автоматический прием запросов Push Button небезопасен.

Примечания.

- По умолчанию пароль сети Wi-Fi Direct не отображается на дисплее принтера. Для отображения пароля нажмите на начальном экране **Параметры > Безопасность > Разное > Включить отображение пароля/PIN-кода.**
- Чтобы узнать пароль сети Wi-Fi Direct без его отображения на дисплее принтера, на начальном экране нажмите **Параметры > Отчеты > Сеть > Страница сетевых параметров.**

Подключение мобильного устройства к принтеру

Перед подключением мобильного устройства убедитесь, что функция Wi-Fi Direct настроена. Для получения дополнительной информации см. ["Настройка Wi-Fi Direct" на стр. 12.](#)

Подключение с использованием Wi-Fi Direct

Примечание: Эти инструкции применимы только к мобильным устройствам Android.

- 1 На мобильном устройстве перейдите в меню настроек.
- 2 Включите **Wi-Fi**, а затем коснитесь **Wi-Fi Direct**.
- 3 Выберите имя принтера Wi-Fi Direct.
- 4 Подтвердите подключение на панели управления принтера.

Подключение по Wi-Fi

- 1 На мобильном устройстве перейдите в меню настроек.
- 2 Нажмите **Wi-Fi**, а затем выберите имя принтера с поддержкой Wi-Fi Direct.

Примечание: Перед именем Wi-Fi Direct добавляется строка DIRECT-ху (где х и у — два случайных символа).

- 3 Введите пароль Wi-Fi Direct.

Подключение принтера к сети Wi-Fi

Убедитесь, что для параметра Активный адаптер установлено значение Автовыбор. На начальном экране нажмите **Настройки > Сеть/Порты > Обзор сети > Активный адаптер**.

- 1 На начальном экране коснитесь **Параметры > Сеть/Порты > Беспроводная связь > Настройка на панели принтера > Выбрать сеть**.
- 2 Выберите сеть Wi-Fi, а затем введите пароль сети.

Примечание: На моделях принтеров с поддержкой Wi-Fi во время начальной настройки появляется окно с настройкой сети Wi-Fi.

Подключение компьютера к принтеру

Перед подключением компьютера убедитесь, что функция Wi-Fi Direct настроена. Для получения дополнительной информации см. ["Настройка Wi-Fi Direct" на стр. 12](#).

Для пользователей Windows

- 1 Откройте **Принтеры и сканеры**, а затем нажмите **Добавить принтер или сканер**.
- 2 Нажмите **Показать принтеры с поддержкой Wi-Fi Direct**, а затем выберите имя принтера с поддержкой Wi-Fi Direct.
- 3 Запишите восьмизначный PIN-код принтера, который отображается на дисплее.
- 4 Введите PIN-код на компьютере.

Примечание: Если драйвер печати еще не установлен, ОС Windows загрузит соответствующий драйвер.

Для пользователей Macintosh

- 1 Нажмите значок беспроводной связи, а затем выберите имя принтера с поддержкой Wi-Fi Direct.
- 2 Введите пароль Wi-Fi Direct.

Примечание: После отключения от сети Wi-Fi Direct переключите компьютер обратно к предыдущей сети.

Устранение замятия

Предотвращение замятия материалов для печати

Загрузка бумаги надлежащим образом

- Убедитесь в том, что бумага лежит ровно в лотке.



- Не загружайте и не извлекайте лотки во время печати.
- Не загружайте слишком много бумаги. Убедитесь в том, что высота стопки ниже указателя максимальной загрузки бумаги.
- Не задвигайте бумагу в лоток. Загрузите бумагу, как показано на рисунке.



- Убедитесь в том, что направляющие бумаги расположены правильно и не слишком сильно сжимают бумагу или конверты.
- После загрузки бумаги задвиньте лоток в принтер до упора.

Необходимо использовать рекомендованную бумагу

- Используйте только рекомендованную бумагу или специальные материалы для печати.
- Не загружайте в принтер измятую, покоробленную, влажную и скрученную бумагу.
- Перед загрузкой изогните стопку бумаги в разные стороны, пролистайте ее и выровняйте края.



- Не используйте материалы, разрезанные или обрезанные вручную.
- Не помещайте в один лоток бумагу, различающуюся по формату, плотности или типу.
- Убедитесь, что формат и тип бумаги правильно указаны на компьютере или панели управления принтера.
- Следуйте рекомендациям изготовителя при хранении бумаги.

Определение местоположения замятия

Примечания.

- Если для функции Помощник при замятиях установлено значение Вкл., то после извлечения замятой страницы принтер автоматически удаляет пустые или не полностью распечатанные страницы. Проверьте, нет ли чистых страниц на выходе.
- Если параметр Восстановление после замятия установлен в положение Вкл. или Авто, тогда принтер снова печатает замятые страницы.

Местоположения замятий в принтере



1	Многоцелевое устройство подачи
2	Дверца В
3	Устройство автоматической подачи документов (УАПД)
4	Стандартный выходной лоток
5	Дверца G
6	Лоток брошюровщика
7	Лотки

Местоположения замятий в брошюровщике



1	Дверца L
2	Дверца J
3	Дверца K
4	Дверца N

Замятие бумаги в лотках

1 Выдвиньте лоток.



2 Извлеките замятую бумагу.

Примечание: Убедитесь в полном извлечении обрывков бумаги.



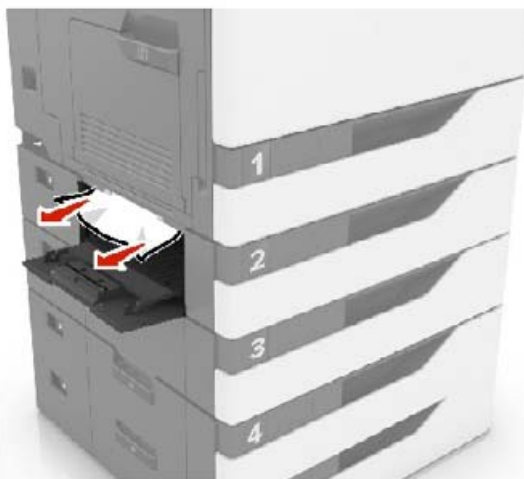
3 Вставьте лоток.

4 Откройте крышку лотка.



5 Извлеките замятую бумагу.

Примечание: Убедитесь в полном извлечении обрывков бумаги.



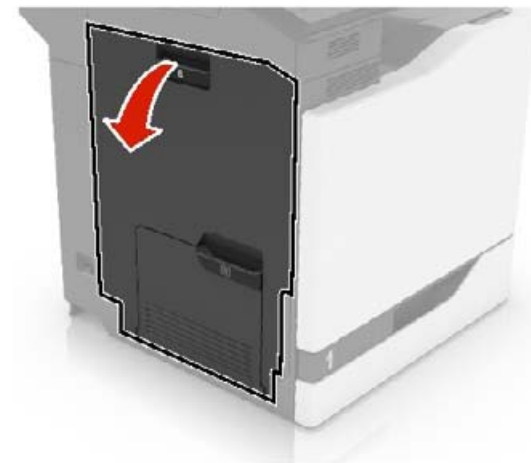
6 Закройте крышку лотка.

Замятие бумаги в дверце В

Замятие в термозементе

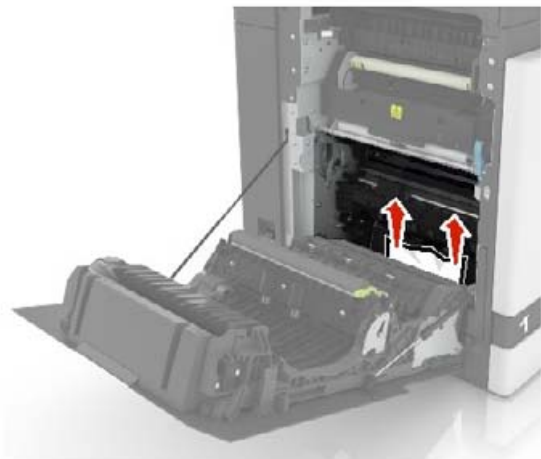
1 Откройте дверцу В.

ВНИМАНИЕ – ГОРЯЧАЯ ПОВЕРХНОСТЬ! Внутренние детали принтера могут сильно нагреваться. Для снижения вероятности травмы, вызванной прикосновением к горячей поверхности, подождите, пока поверхность остынет.



2 Извлеките замятую бумагу.

Примечание: Убедитесь в полном извлечении обрывков бумаги.

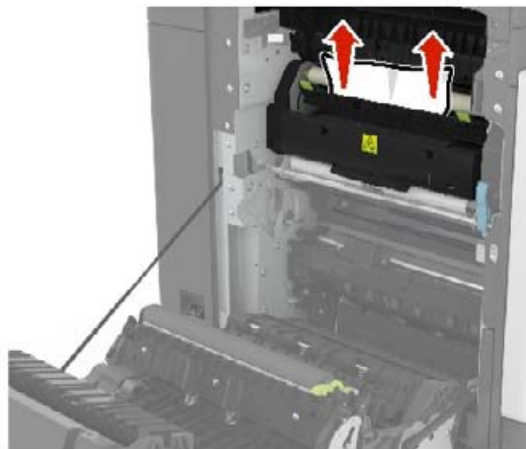


3 Откройте дверцу доступа терболока.



4 Извлеките замятую бумагу.

Примечание: Убедитесь в полном извлечении обрывков бумаги.

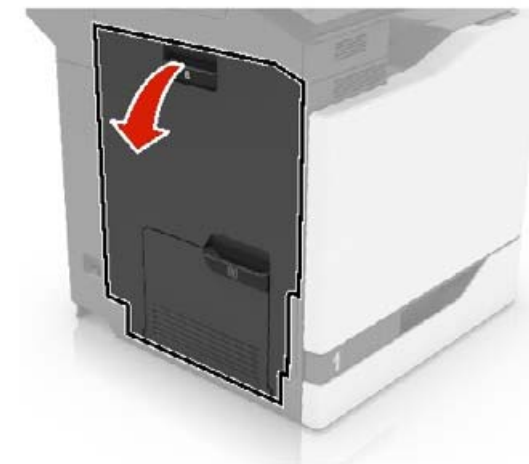


5 Закройте дверцу В.

Замятие бумаги в устройстве двусторонней печати

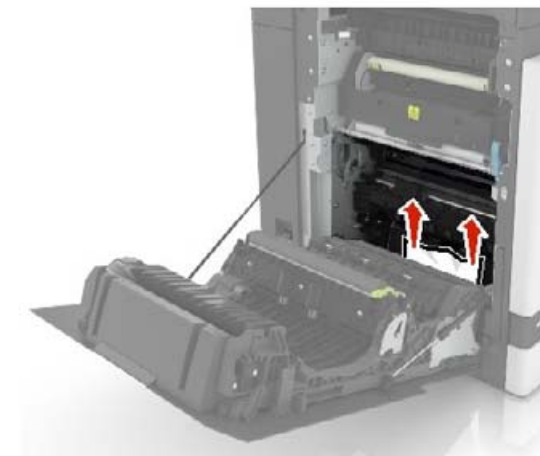
1 Откройте дверцу В.

⚠ ВНИМАНИЕ – ГОРЯЧАЯ ПОВЕРХНОСТЬ! Внутренние детали принтера могут сильно нагреваться. Для снижения вероятности травмы, вызванной прикосновением к горячей поверхности, подождите, пока поверхность остынет.



2 Извлеките замятую бумагу.

Примечание: Убедитесь в полном извлечении обрывков бумаги.

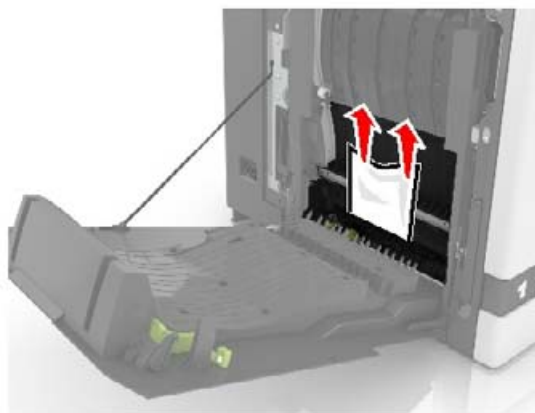


3 Откройте крышку модуля двусторонней печати.



4 Извлеките замятую бумагу.

Примечание: Убедитесь в полном извлечении обрывков бумаги.



5 Закройте крышку модуля двусторонней печати и дверцу В.

Замятие бумаги в стандартном приемном лотке

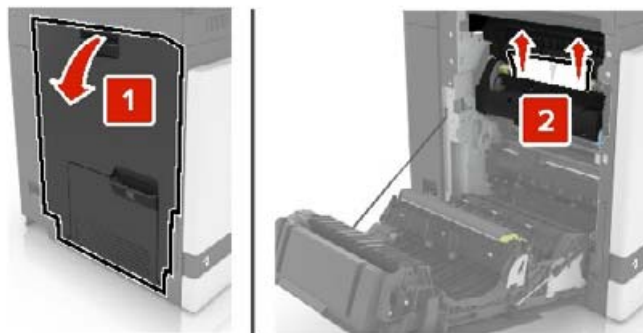
1 Извлеките замятую бумагу.

Примечание: Убедитесь в полном извлечении обрывков бумаги.



2 Откройте дверцу В, затем извлеките все обрывки бумаги.

ВНИМАНИЕ – ГОРЯЧАЯ ПОВЕРХНОСТЬ! Внутренние детали принтера могут сильно нагреваться. Для снижения вероятности травмы, вызванной прикосновением к горячей поверхности, подождите, пока поверхность остынет.



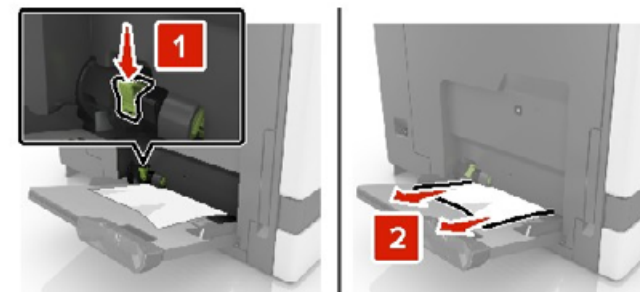
3 Закройте дверцу В.

Замятие в многоцелевом устройстве подачи

1 Извлеките бумагу из многоцелевого устройства подачи.

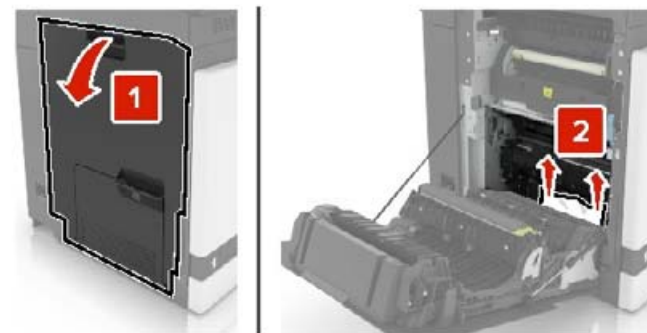
2 Извлеките замятую бумагу.

Примечание: Убедитесь в полном извлечении обрывков бумаги.



3 Откройте дверцу В, затем извлеките все обрывки бумаги.

ВНИМАНИЕ – ГОРЯЧАЯ ПОВЕРХНОСТЬ! Внутренние детали принтера могут сильно нагреваться. Для снижения вероятности травмы, вызванной прикосновением к горячей поверхности, подождите, пока поверхность остынет.



4 Закройте дверцу В.

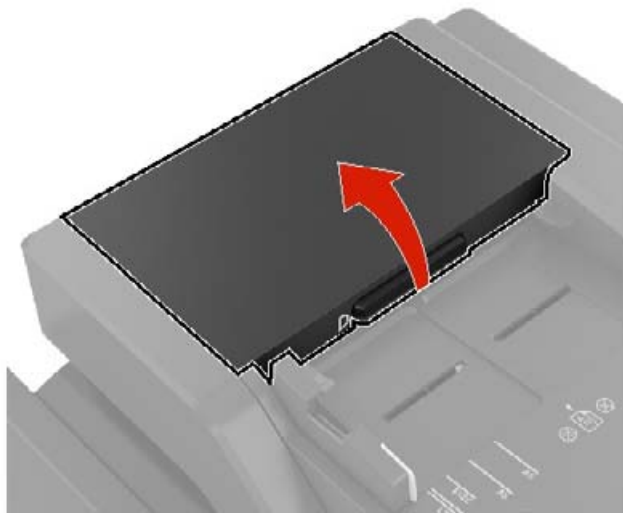
5 Перед загрузкой изогните стопку бумаги в разные стороны, пролистайте ее и выровняйте края.



6 Повторно загрузите бумагу.

Замятие бумаги в устройстве автоматической подачи документов

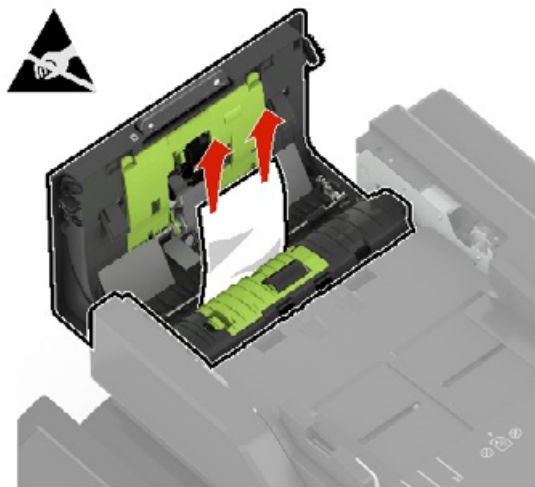
- 1 Извлеките все исходные документы из лотка УАПД.
- 2 Откройте дверцу D.



- 3 Извлеките замятую бумагу.

Примечание: Убедитесь в полном извлечении обрывков бумаги.

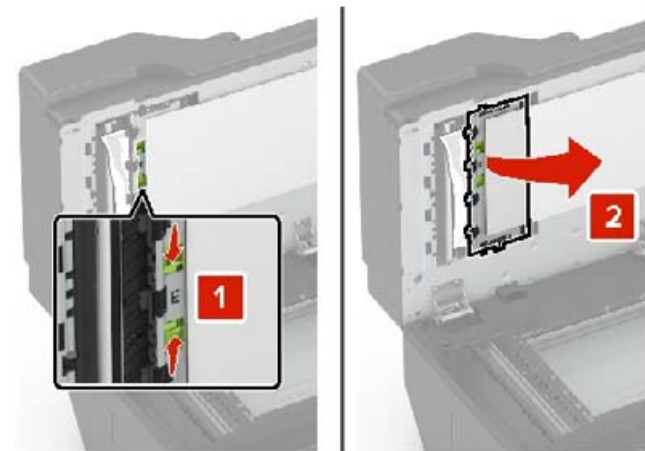
Предупреждение – Риск повреждения! На некоторых компонентах принтера сохраняется небольшой электростатический заряд. Перед касанием любого компонента в области, отмеченной символом электростатически чувствительного оборудования, дотроньтесь до металлической поверхности вне области, отмеченной символом.



- 4 Закройте дверцу D.
- 5 Откройте крышку сканера.

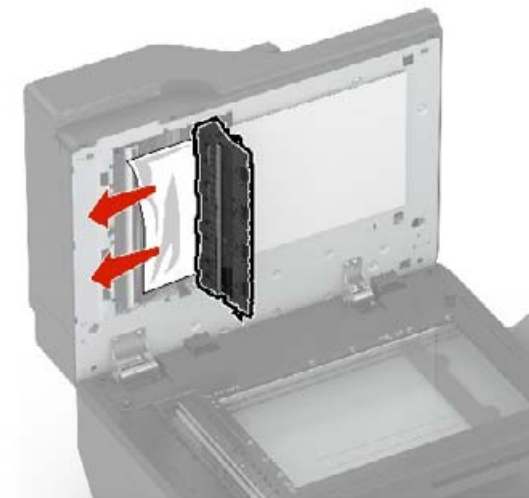


- 6 Откройте дверцу E.



- 7 Извлеките замятую бумагу.

Примечание: Убедитесь в полном извлечении обрывков бумаги.

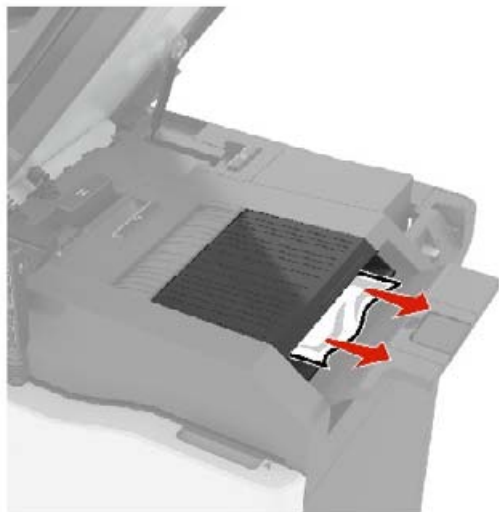


- 8 Закройте дверцу E и крышку сканера.

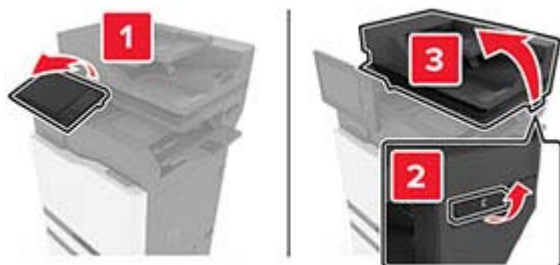
Замятие бумаги в лотке брошюровщика

1 Извлеките заматую бумагу.

Примечание: Убедитесь в полном извлечении обрывков бумаги.



2 Откройте дверцу С.

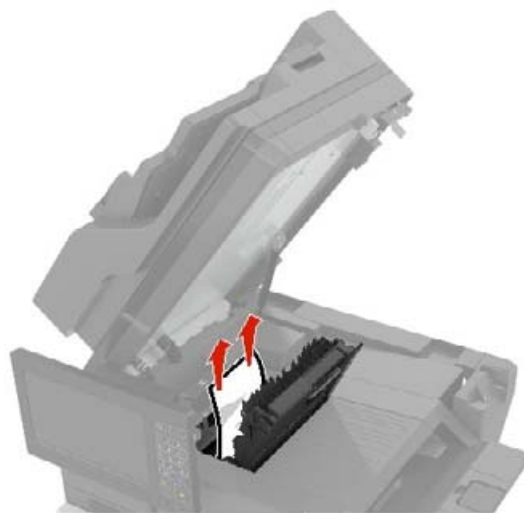


3 Откройте дверцу F.



4 Извлеките заматую бумагу.

Примечание: Убедитесь в полном извлечении обрывков бумаги.

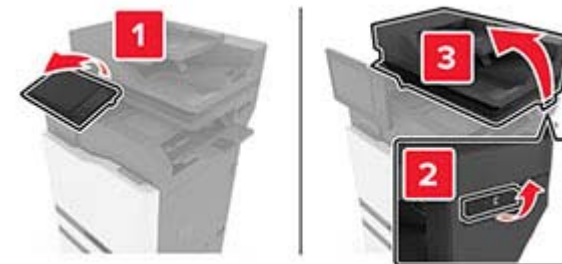


5 Закройте дверцы F и С.

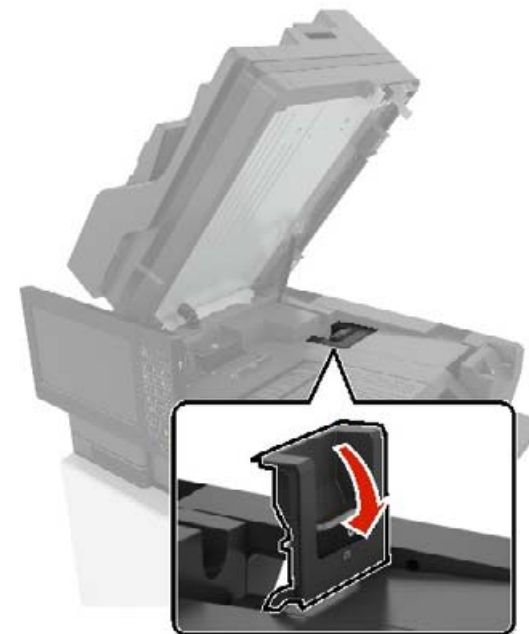
ВНИМАНИЕ – ОПАСНОСТЬ ЗАЩЕМЛЕНИЯ! Во избежание риска травмирования от защемления уберите руки из обозначенной области во время закрывания дверцы С.

Затор скрепок в дверце G

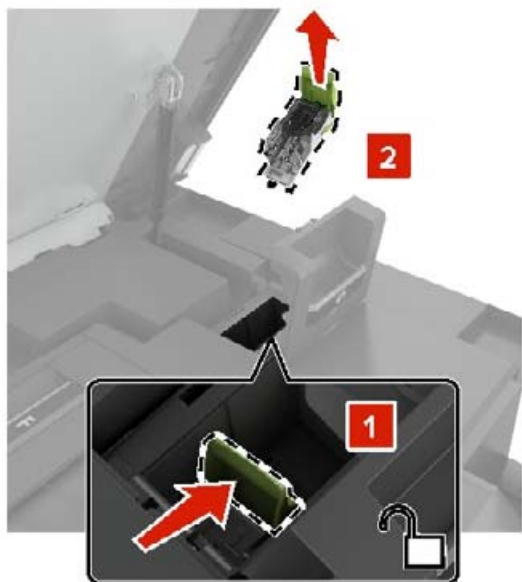
1 Откройте дверцу С.



2 Откройте дверцу G.



3 Вытяните держатель картриджа со скрепками.



4 Приподнимите направляющую скрепок, затем уберите выпавшие скрепки.

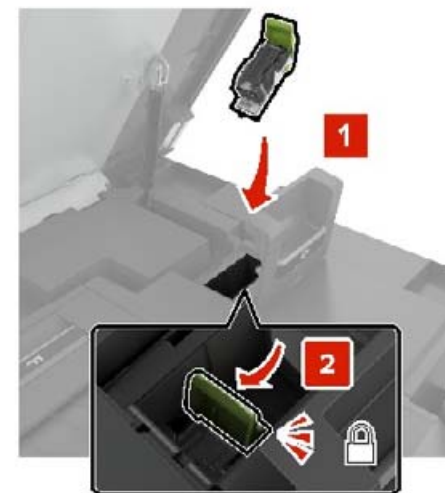


Примечание: Не устанавливайте выпавшие скрепки обратно в картридж.

5 Закройте ограничитель прошивочных скоб.



6 Установите держатель картриджа со скрепками.

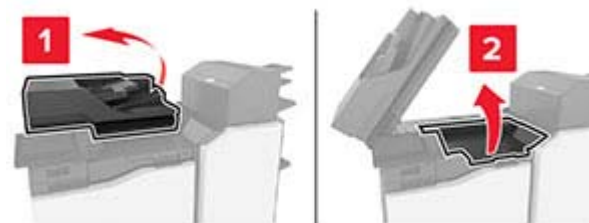


7 Закройте дверцы G и С.

ВНИМАНИЕ – ОПАСНОСТЬ ЗАЩЕМЛЕНИЯ! Во избежание риска травмирования от защемления уберите руки из обозначенной области во время закрывания дверцы С.

Замятие бумаги в дверце К

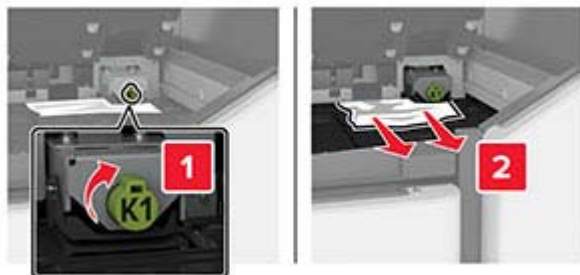
1 Откройте дверцы С и К.



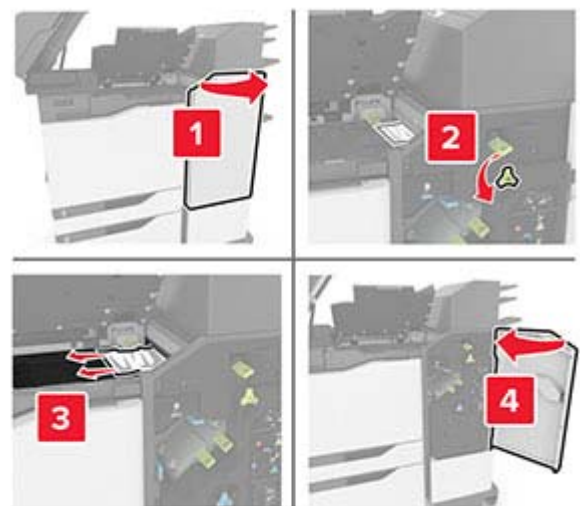
2 Извлеките замятую бумагу.

Примечание: Убедитесь в полном извлечении обрывков бумаги.

- Использование ручки K1



- Использование ручки J2



- 3 Закройте дверцы К и С.

ВНИМАНИЕ – ОПАСНОСТЬ ЗАЩЕМЛЕНИЯ! Во избежание риска травмирования от защемления уберите руки из обозначенной области во время закрывания дверцы С.

Замятие бумаги в дверце J

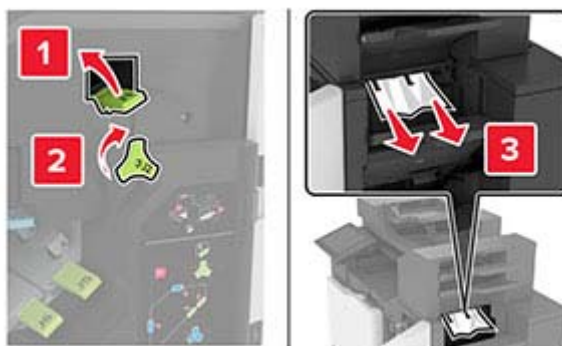
- 1 Откройте дверцу J.



- 2 Извлеките замятую бумагу.

Примечание: Убедитесь в полном извлечении обрывков бумаги.

- Область J1



- Области J3 и J4



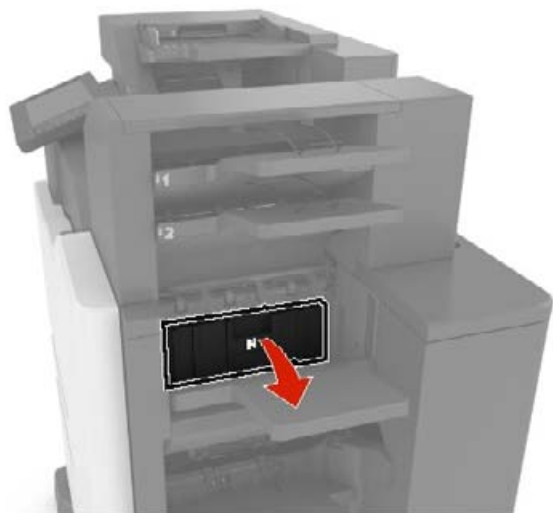
- Области J5 и J6



- 3 Закройте дверцу J.

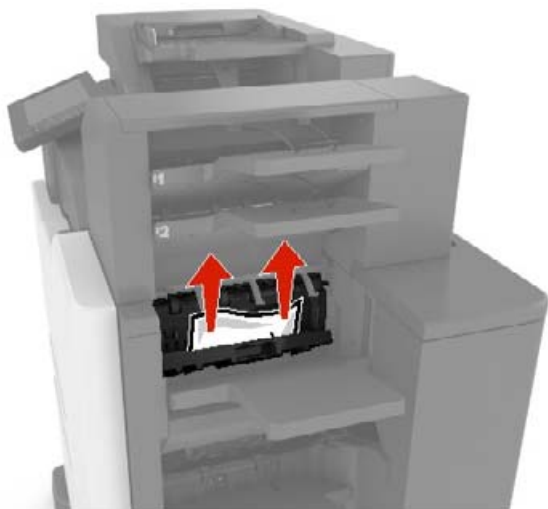
Замятие бумаги в дверце N

1 Откройте дверцу N.



2 Извлеките замятую бумагу.

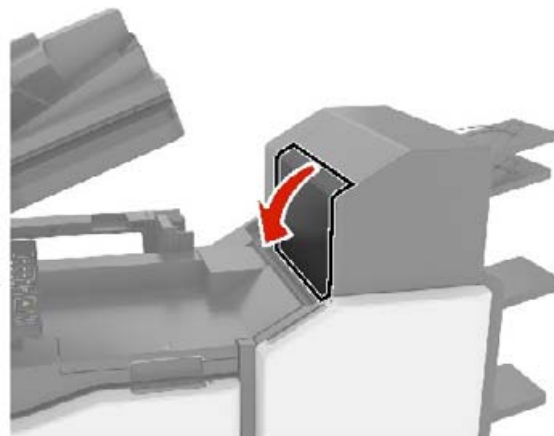
Примечание: Убедитесь в полном извлечении обрывков бумаги.



3 Закройте дверцу N.

Замятие бумаги в дверце L

1 Откройте дверцу L.



2 Извлеките замятую бумагу.

Примечание: Убедитесь в полном извлечении обрывков бумаги.



3 Закройте дверцу L.

Замятие бумаги в лотке брошюровщика со сшиванием

1 Откройте дверцу J.



2 Извлеките замятую бумагу.

Примечание: Убедитесь в полном извлечении обрывков бумаги.



3 Закройте дверцу J.

Затор скрепок в дверце J

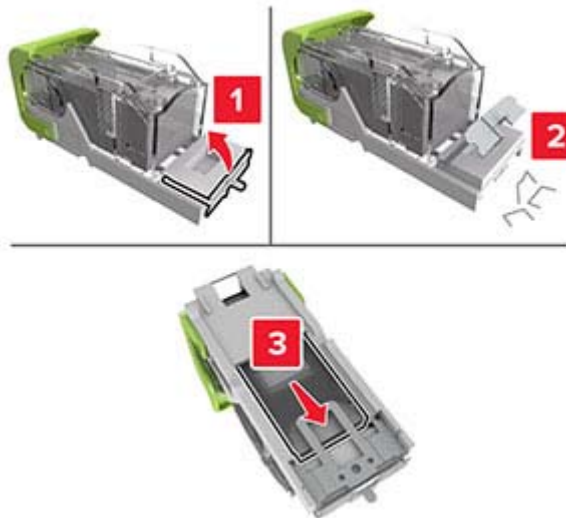
1 Откройте дверцу J.



2 Извлеките держатель картриджа со скобами.



3 Откройте направляющую скрепок, затем уберите выпавшие скрепки.



Примечание: Не устанавливайте выпавшие скрепки обратно в картридж.

4 Закройте ограничитель прошивочных скоб.



5 Установите держатель картриджа со скрепками.



6 Закройте дверцу J.